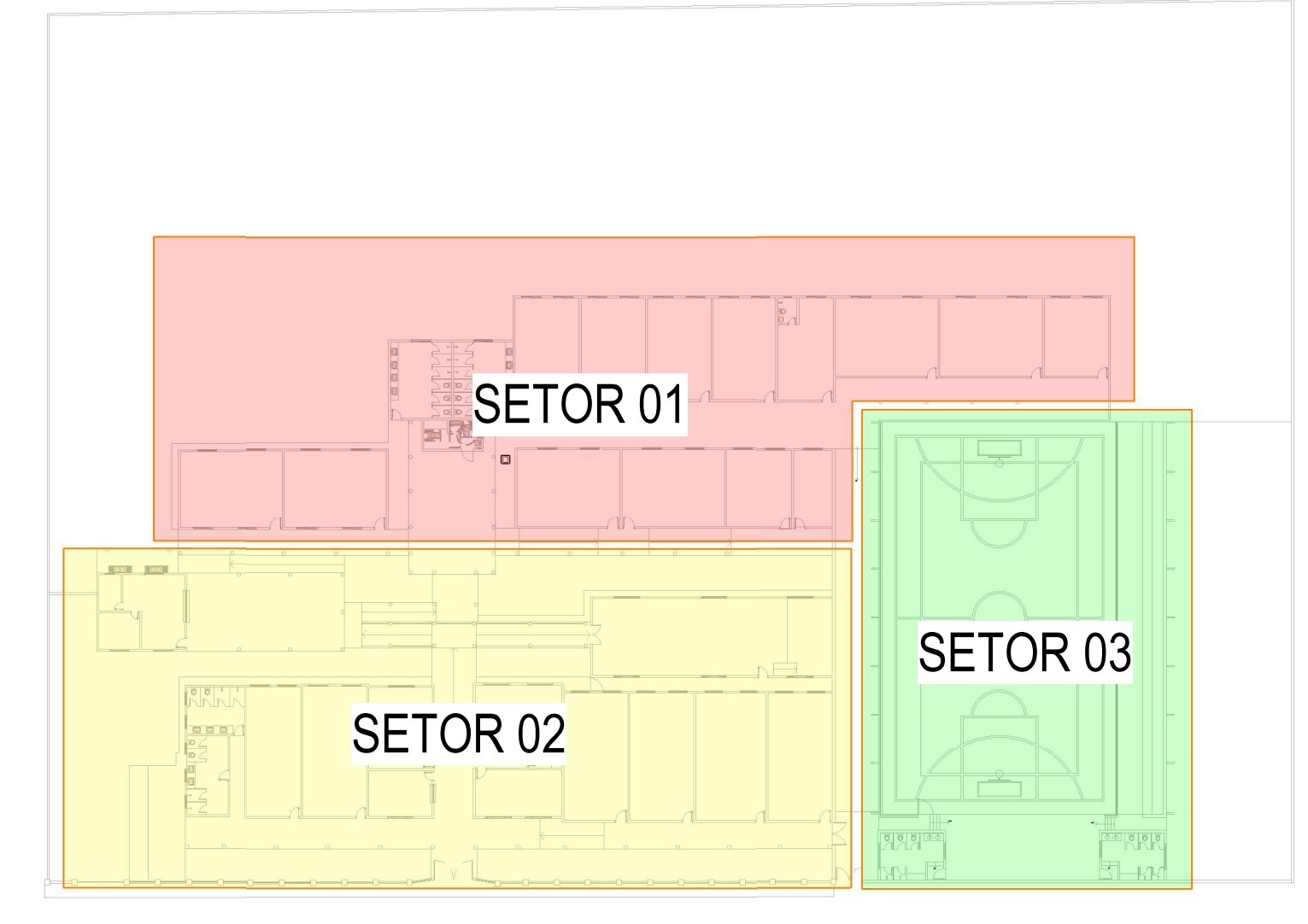
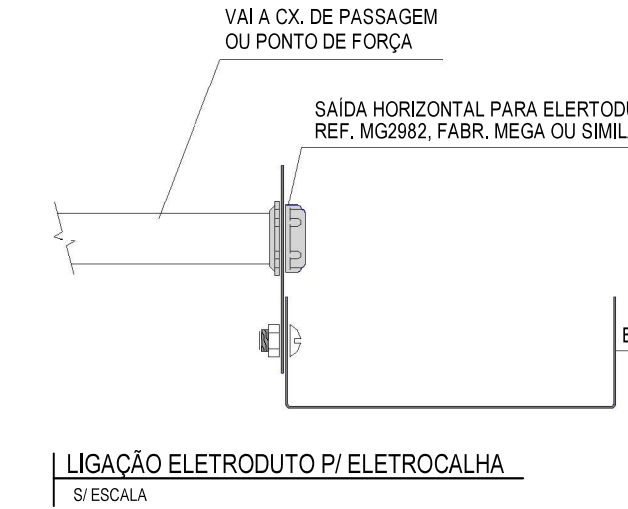


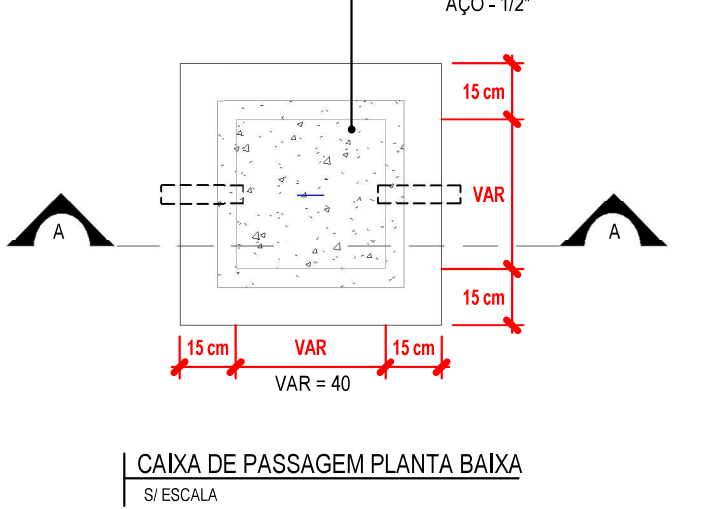
FORÇA E ILUMINAÇÃO - SETOR 01



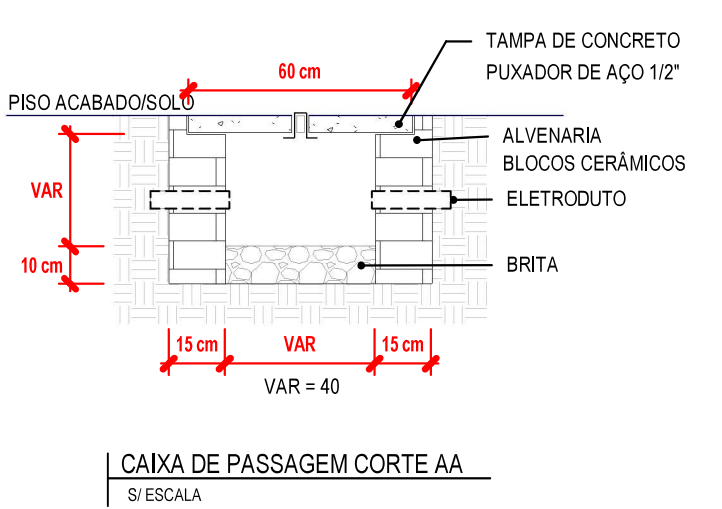
PLANTA CHAVE - S1



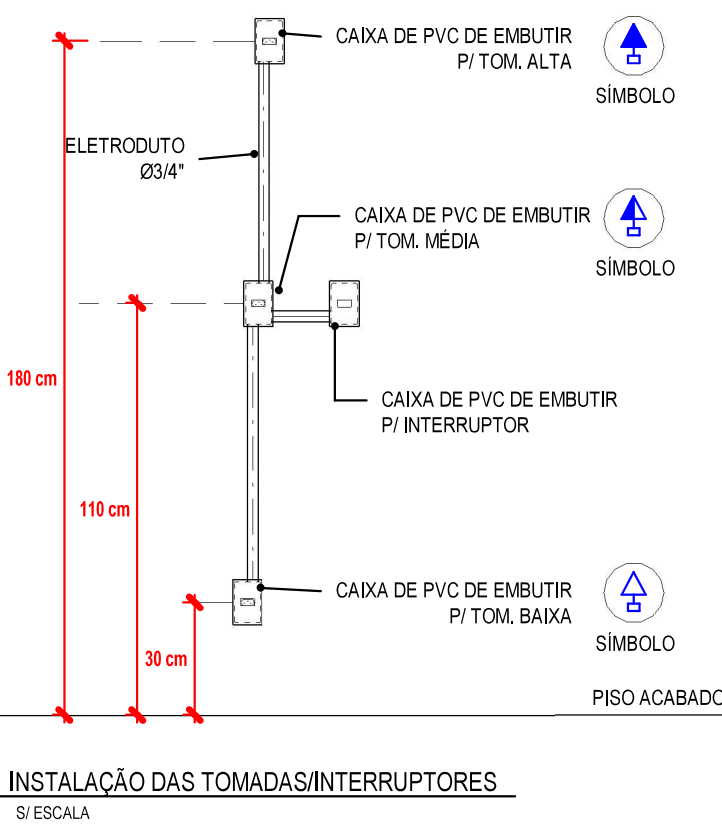
LIGAÇÃO ELETRÓDUTO PELETRICALHA



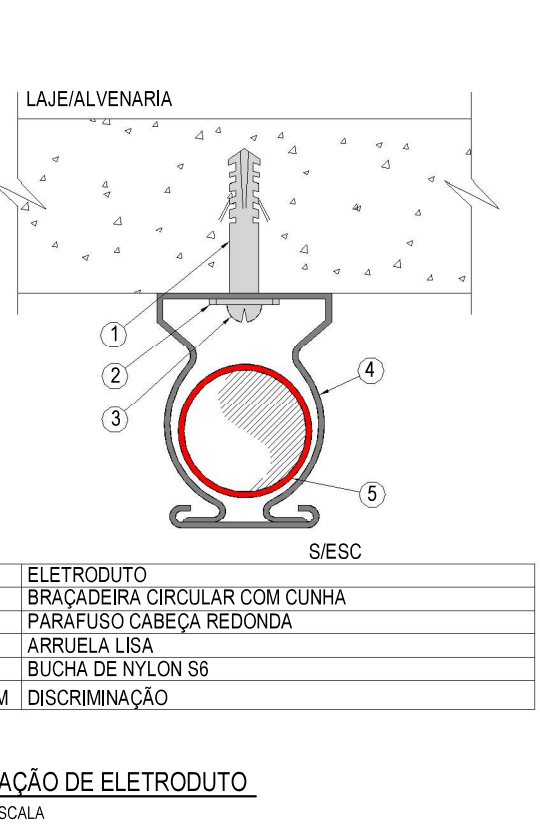
CAIXA DE PASSAGEM PLANTA BAIXA



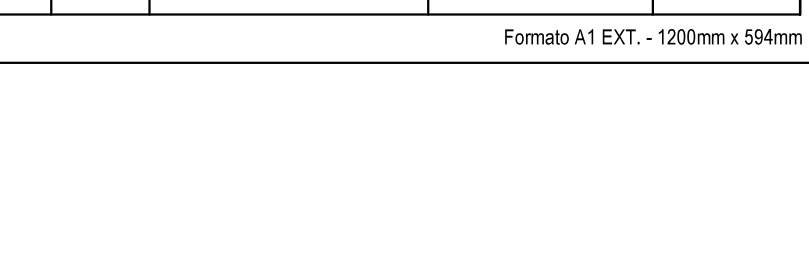
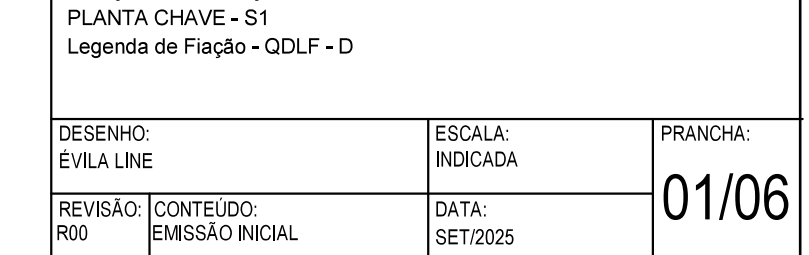
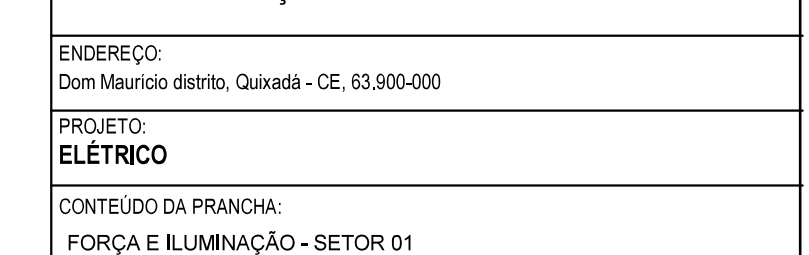
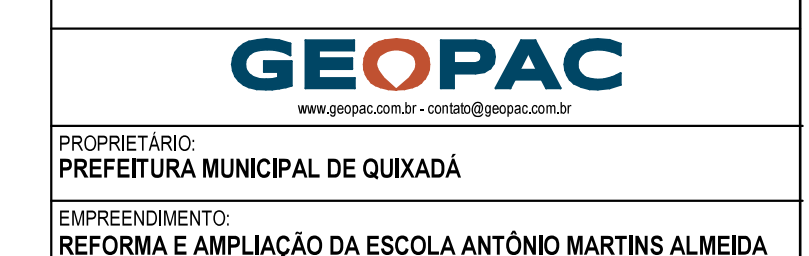
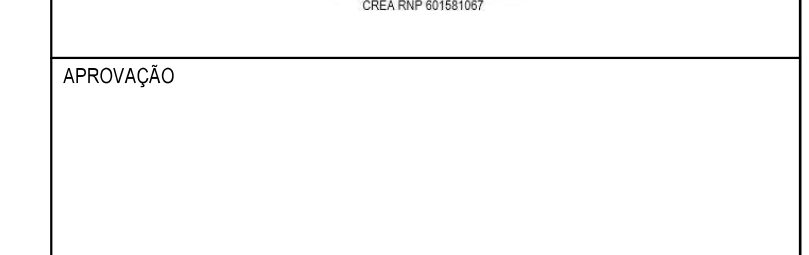
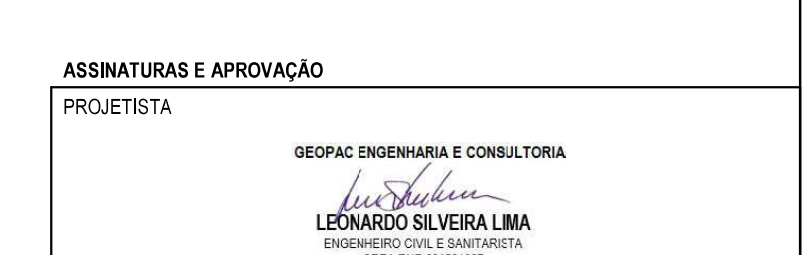
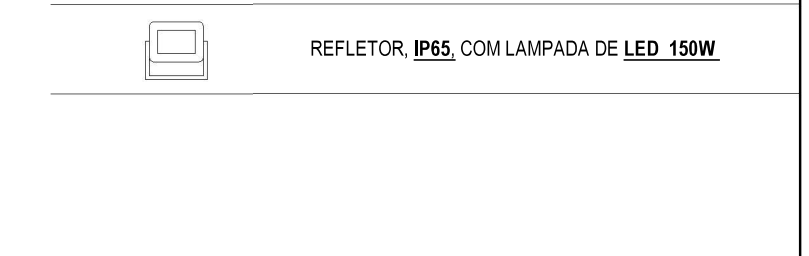
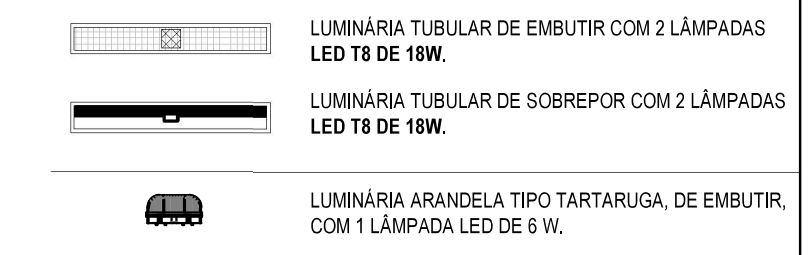
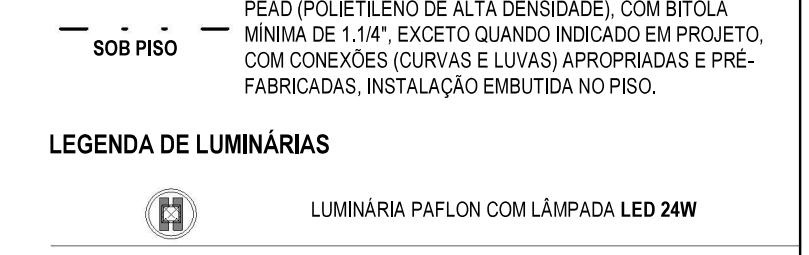
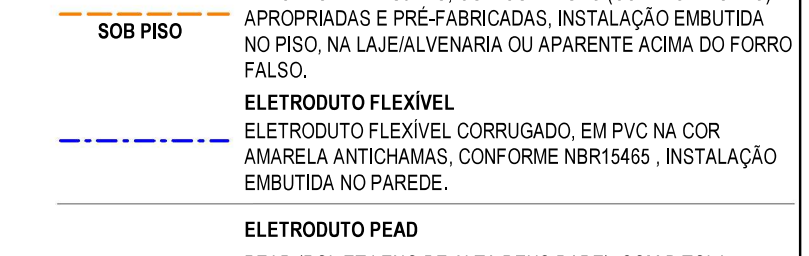
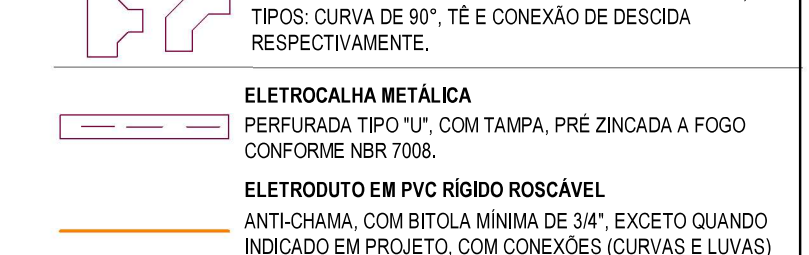
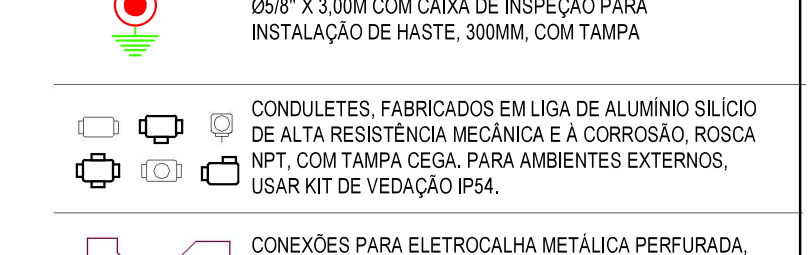
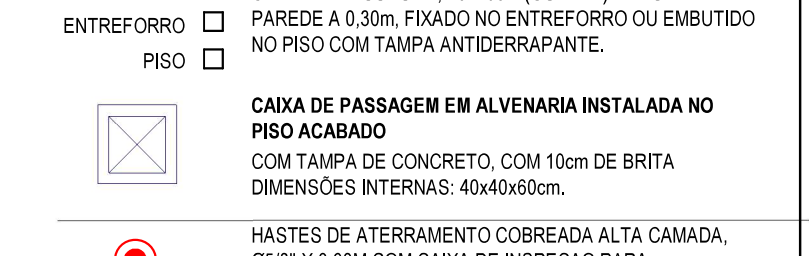
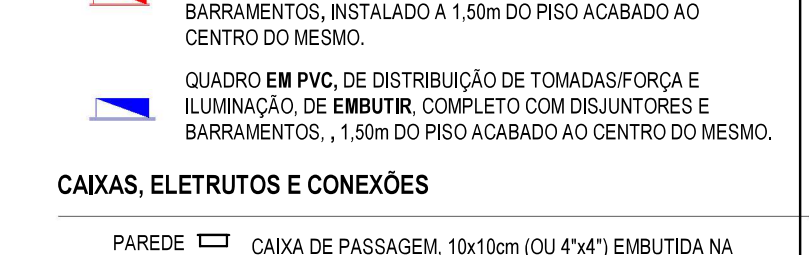
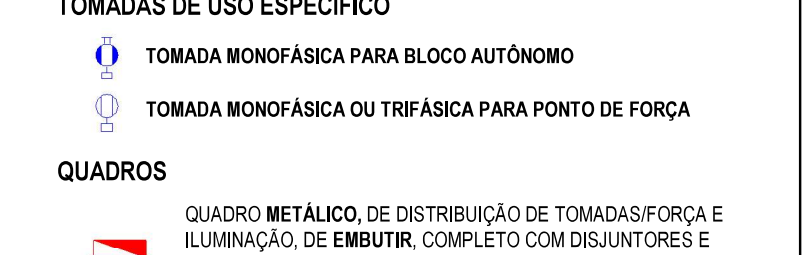
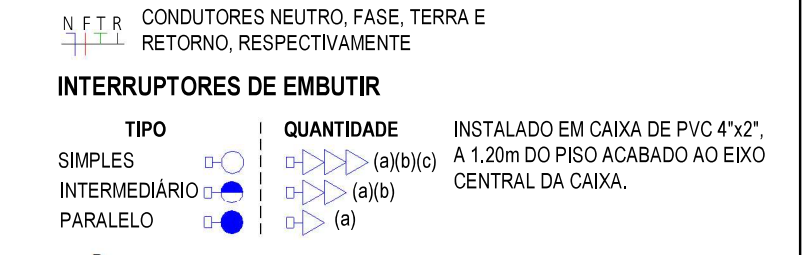
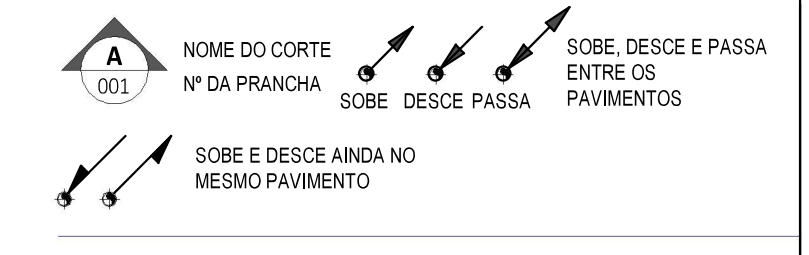
CAIXA DE PASSAGEM CORTE AA



INSTALAÇÃO DAS TOMADAS/INTERRUPTORES



FIXAÇÃO DE ELETRÓDUTO



1. 01 02 03 04 05 06 07 08 09 10 11 12 13 14 15 16 17 18 19 20 21 22 23 24 25 26 27 28 29 30 31 32 33 34 35 36 37 38 39 40 41 42 43 44 45 46 47 48 49 50 51 52 53 54 55 56 57 58 59 60 61 62 63 64 65 66 67 68 69 70 71 72 73 74 75 76 77 78 79 80 81 82 83 84 85 86 87 88 89 90 91 92 93 94 95 96 97 98 99 100
2. 01 02 03 04 05 06 07 08 09 10 11 12 13 14 15 16 17 18 19 20 21 22 23 24 25 26 27 28 29 30 31 32 33 34 35 36 37 38 39 40 41 42 43 44 45 46 47 48 49 50 51 52 53 54 55 56 57 58 59 60 61 62 63 64 65 66 67 68 69 70 71 72 73 74 75 76 77 78 79 80 81 82 83 84 85 86 87 88 89 90 91 92 93 94 95 96 97 98 99 100
3. 01 02 03 04 05 06 07 08 09 10 11 12 13 14 15 16 17 18 19 20 21 22 23 24 25 26 27 28 29 30 31 32 33 34 35 36 37 38 39 40 41 42 43 44 45 46 47 48 49 50 51 52 53 54 55 56 57 58 59 60 61 62 63 64 65 66 67 68 69 70 71 72 73 74 75 76 77 78 79 80 81 82 83 84 85 86 87 88 89 90 91 92 93 94 95 96 97 98 99 100
4. 01 02 03 04 05 06 07 08 09 10 11 12 13 14 15 16 17 18 19 20 21 22 23 24 25 26 27 28 29 30 31 32 33 34 35 36 37 38 39 40 41 42 43 44 45 46 47 48 49 50 51 52 53 54 55 56 57 58 59 60 61 62 63 64 65 66 67 68 69 70 71 72 73 74 75 76 77 78 79 80 81 82 83 84 85 86 87 88 89 90 91 92 93 94 95 96 97 98 99 100
5. 01 02 03 04 05 06 07 08 09 10 11 12 13 14 15 16 17 18 19 20 21 22 23 24 25 26 27 28 29 30 31 32 33 34 35 36 37 38 39 40 41 42 43 44 45 46 47 48 49 50 51 52 53 54 55 56 57 58 59 60 61 62 63 64 65 66 67 68 69 70 71 72 73 74 75 76 77 78 79 80 81 82 83 84 85 86 87 88 89 90 91 92 93 94 95 96 97 98 99 100

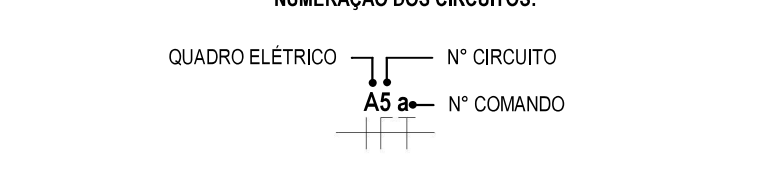
NOTAS DE RESPONSABILIDADE TÉCNICA

1. ESTE PROJETO É PROPRIEDADE DA GEOPAC ENGENHARIA E CONSULTORIA E NÃO DEVE SER UTILIZADO PARA QUALQUER OUTRA FINALIDADE QUE NÃO SE RELACIONE COM A EXECUÇÃO DA PRESENTE EDIFICAÇÃO, SENDO TERMINANTEMENTE VIGADA SUA COLOCAÇÃO A DISPOSIÇÃO DE TERCEIROS;
2. A GEOPAC NÃO SE RESPONSABILIZA POR EVENTUAIS ALTERAÇÕES EMSTE PROJETO DURANTE SUA EXECUÇÃO, QUALQUER MODIFICAÇÃO, A EMPRESA DEVERÁ SER CONSULTADA;
3. ESTE PROJETO FOI BASEADO NO LAYOUT E INFORMAÇÕES FORNECIDAS PELO CLIENTE;
4. QUALQUER MODIFICAÇÃO OU DÚVIDA DEVERÁ SER IMEDIATAMENTE COMUNICADA PARALELAMENTE À GEOPAC ENGENHARIA E CONSULTORIA;
5. A GEOPAC NÃO SE RESPONSABILIZA POR INSTALAÇÕES QUE NÃO SIGAM AS RECOMENDAÇÕES DOS FABRICANTES DOS EQUIPAMENTOS, TUBULAÇÕES, ACESSÓRIOS E NORMAS TÉCNICAS.

NOTAS GERAIS

1. OS CONDUTORES NÃO COATADOS SERÃO DE 42 MM²;
2. OS CONDUTORES ELÉTRICOS QUE ALIMENTAM OS QUADROS, CIRCUITOS DE CLIMATIZAÇÃO E MOTORES E TODOS AQUELES INSTALADOS SOB O PROCESSO DE SECOAR SERÃO DE COBRE, CLASSE EXIVO, ISOLAÇÃO EM PVC, TEMPERATURA 90°C, NÃO PROPAGANTES DE CHAMA, LIVRES DE HALOGENO E COM BAIXA EMISSÃO DE FUMOS E GASES TÓXICOS;
3. OS CONDUTORES ELÉTRICOS DE DISTRIBUIÇÃO DEVERÃO SER DE COBRE, CLASSE EXIVO, ISOLAÇÃO EM PVC, TEMPERATURA 90°C, NÃO PROPAGANTES DE CHAMA, LIVRES DE HALOGENO E COM BAIXA EMISSÃO DE FUMOS E GASES TÓXICOS;
4. A SEÇÃO DO CONDUTOR NEUTRO E TERRA É IGUAL À DA FASE DO CIRCUITO, SALVO INDICAÇÃO CONTRÁRIA;
5. O CONDUTOR NEUTRO NÃO PODERÁ SER LIGADO AO CONDUTOR PROTEÇÃO TERRA APÓS PASSAR PELO QUADRO GERAL DA INSTALAÇÃO;
6. O CONDUTOR DE PROTEÇÃO À VIDA DEVERÁ SER USADO AO LONGO DE TODA A EXTENSÃO DO PROJETO;
7. UTILIZAR UM CONDUTOR NEUTRO PARA CADA CIRCUITO;
8. AS INSTALAÇÕES ELÉTRICAS DEVERÃO SER EXECUTADAS RESPEITANDO OS PADRÕES DE QUALIDADE E SEGURANÇA ESTABELECIDOS NA NORMA ABNT NBR 5410;
9. TODOS OS PONTOS METÁLICOS DEVERÃO SER ATERRADOS;
10. OS CIRCUITOS FORAM NUMERADOS PELO QUANTIDADE DE FASES, OU SEJA, CIRCUITOS TRIFÁSICOS CONTÊM TRÊS NÚMEROS;
11. OS CIRCUITOS DE SECOAR SERÃO PROVIDOS DE BUCHAS E ARRUELAS NAS SUAS EXTREMIDADES;
12. PARAFUSOS DE BUCHAS E ARRUELAS DEVERÃO SER USADOS NA BUCHA;
13. UTILIZAR NO MÁXIMO DUAS CURVAS, NÃO REVERSES, EM LANÇES DE TUBULAÇÃO, ENTRE CAIXAS;
14. AS CORES DOS CONDUTORES ELÉTRICOS OBEDECERÃO A SEQUENTE NORMATIZAÇÃO: FASE A - BRANCO / FASE B - PRETO / FASE C - VERMELHO / NEUTRO - AZUL CLARO / TERRA - VERDE / RETORNO - DEMAIS CORES, EXCETO AMARELO.

NUMERAÇÃO DOS CIRCUITOS



ASSINATURAS E APROVAÇÃO

PROJETISTA: GEOPAC ENGENHARIA E CONSULTORIA
 LAYRANNE FERREIRA LIMA
 ENGENHEIRA EM ELETRICIDADE
 CREA 100.000.000/000-00

APROVAÇÃO: PREFEITURA MUNICIPAL DE QUIXADA

EMPRESAMENTO: REFORMA E AMPLIAÇÃO DA ESCOLA ANTÔNIO MARTINS ALMEIDA

ENGENHEIRO: Dani Marques de Brito - CREA - CE - 93.900-000

PROJETO: ELÉTRICO

CONTEÚDO DA PRANCHA: FORÇA E ILUMINAÇÃO - SETOR 01

PLANTA CHAVE - S1
 Legenda de Fiação - QDLF - D

DESENHO: [Nome] Nº: [Número] ESCALA: [Escala]

REVISÃO: [Nome] Nº: [Número] DATA: [Data]

01/06

Formato A1 EXT. - 1200mm x 900mm

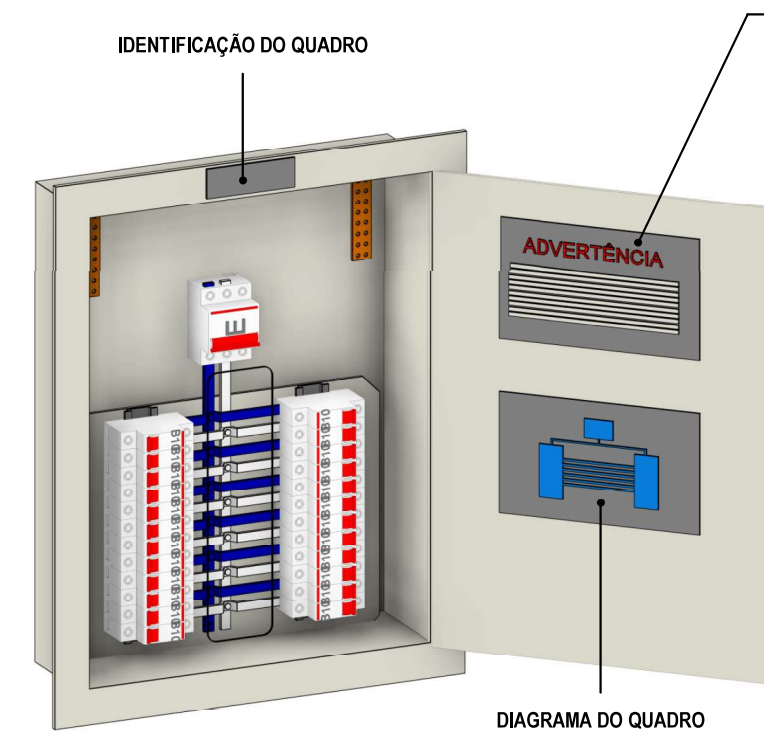
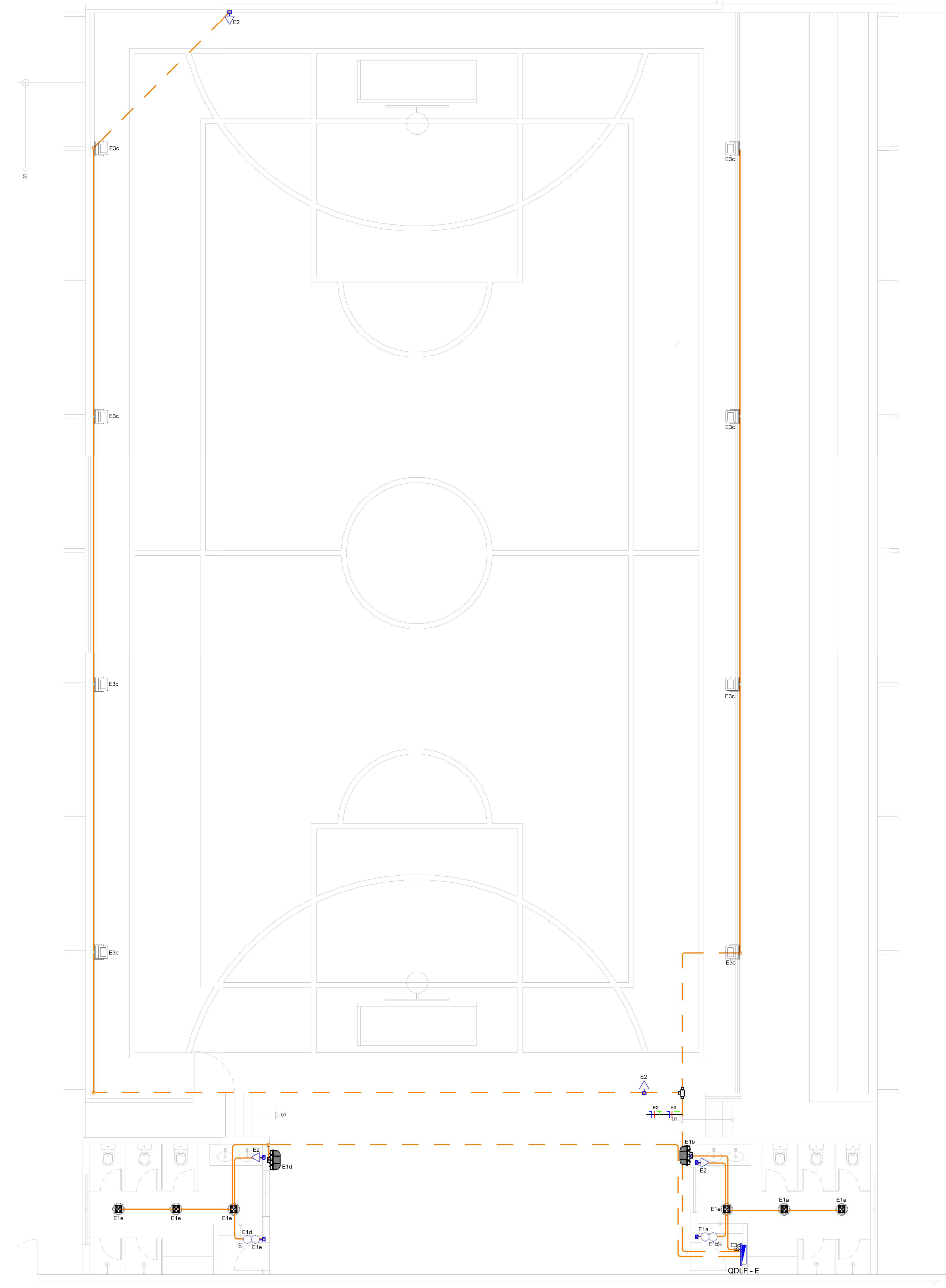
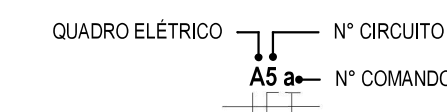
NOTAS DE RESPONSABILIDADE TÉCNICA

1. ESTE PROJETO É PROPRIEDADE DA GEOPAC ENGENHARIA E CONSULTORIA E NÃO DEVE SER UTILIZADO PARA QUALQUER OUTRA FINALIDADE QUE NÃO SE RELACIONE COM A EXECUÇÃO DA PRESENTE EDIFICAÇÃO, SENDO TERMINANTEMENTE VEDADA SUA COLOCAÇÃO À DISPOSIÇÃO DE TERCEIROS;
2. A GEOPAC NÃO SE RESPONSABILIZARÁ POR EVENTUAIS ALTERAÇÕES DESTE PROJETO DURANTE SUA EXECUÇÃO, QUALQUER MODIFICAÇÃO, A EMPRESA DEVERÁ SER CONTACTADA;
3. ESTE PROJETO FOI BASEADO NO LAYOUT E INFORMAÇÕES FORNECIDAS PELO CLIENTE;
4. QUALQUER MODIFICAÇÃO OU DÚVIDA DEVERÁ SER IMEDIATAMENTE COMUNICADA FORMALMENTE À GEOPAC ENGENHARIA E CONSULTORIA;
5. A GEOPAC NÃO SE RESPONSABILIZA POR INSTALAÇÕES QUE NÃO SIGAM AS RECOMENDAÇÕES DOS FABRICANTES DOS EQUIPAMENTOS, TUBULAÇÕES, ACESSÓRIOS E NORMAS TÉCNICAS.

NOTAS GERAIS

1. OS CONDUTORES NÃO COTADOS SERÃO DE #2,5MM²;
2. OS CONDUTORES ELÉTRICOS QUE ALIMENTAM OS QUADROS, CIRCUITOS DE CLIMATIZAÇÃO E MOTORES E TODOS AQUELES INSTALADOS SOB O PISO/SOLO DEVERÃO SER DE COBRE, CLASSE 0,81KV, ISOLAÇÃO EM PVC, TEMPERATURA 90°C, NÃO PROPAGANTES DE CHAMA, LIVRES DE HALOGENÍO E COM BAIXA EMISSÃO DE FUMAÇA E GASES TÓXICOS.
3. OS CONDUTORES ELÉTRICOS DE DISTRIBUIÇÃO DEVERÃO SER DE COBRE, CLASSE 450/750V, ISOLAÇÃO EM PVC, TEMPERATURA 70°C, NÃO PROPAGANTES DE CHAMA, LIVRES DE HALOGENÍO E COM BAIXA EMISSÃO DE FUMAÇA E GASES TÓXICOS.
4. A SEÇÃO DO CONDUTOR NEUTRO E TERRA É IGUAL AO DA FASE DO CIRCUITO, SALVO INDICAÇÃO CONTRÁRIA;
5. O CONDUTOR NEUTRO NÃO PODERÁ SER LIGADO AO CONDUTOR PROTEÇÃO TERRA APOS PASSAR PELO QUADRO GERAL DA INSTALAÇÃO;
6. O CONDUTOR DE PROTEÇÃO NUNCA DEVERÁ SER LIGADO AO IDR;
7. UTILIZAR UM CONDUTOR NEUTRO PARA CADA CIRCUITO;
8. AS INSTALAÇÕES ELÉTRICAS DEVERÃO SER EXECUTADAS RESPEITANDO OS PADRÕES DE QUALIDADE E SEGURANÇA ESTABELECIDOS NA NORMA NBR5410:2004;
9. TODOS OS PONTOS METÁLICOS DEVERÃO SER ATERRADOS;
10. OS CIRCUITOS SERÃO NUMERADOS PELA QUANTIDADE DE FASES, OU SEJA, CIRCUITOS TRIFÁSICOS CONTEM TRÊS NÚMEROS;
11. OS ELETRODUTOS DEVERÃO SER PROVIDOS DE BUCHAS E ARRUELAS NAS SUAS EXTREMIDADES;
12. NAS CONEXÕES COM CAIXA DE PASSAGEM E DA SAÍDA, UTILIZAR NO MÁXIMO DUAS CURVAS, NÃO REVERSAS, EM LANÇES DE TUBULAÇÃO, ENTRE CAIXAS;
13. AS CORES DOS CONDUTORES ELÉTRICOS OBEDECEREM A SEGUINTE NORMATIZAÇÃO:
FASE A - BRANCO | FASE B - PRETO | FASE C - VERMELHO
NEUTRO - AZUL CLARO | TERRA - VERDE | RETORNO - DEMAIS CORES, EXCETO AMARELO.

NUMERAÇÃO DOS CIRCUITOS:



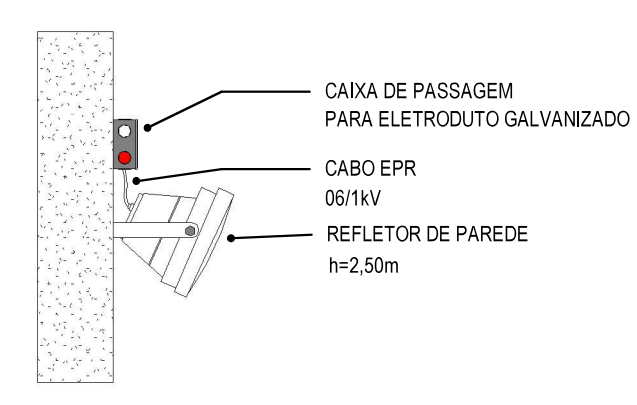
ADVERTÊNCIA

1- Quando um disjuntor ou fusível atua, desligando algum circuito ou a instalação inteira, a causa pode ser uma sobrecarga ou um curto-circuito. Desligamentos frequentes são sinal de sobrecarga. Por isso, NUNCA troque seus disjuntores ou fusíveis por outros de maior corrente (maior amperagem), simplesmente. Como regra, a troca de um disjuntor ou fusível por outro de maior corrente requer, antes, a troca dos fios e cabos elétricos, por outros de maior seção (bitola).

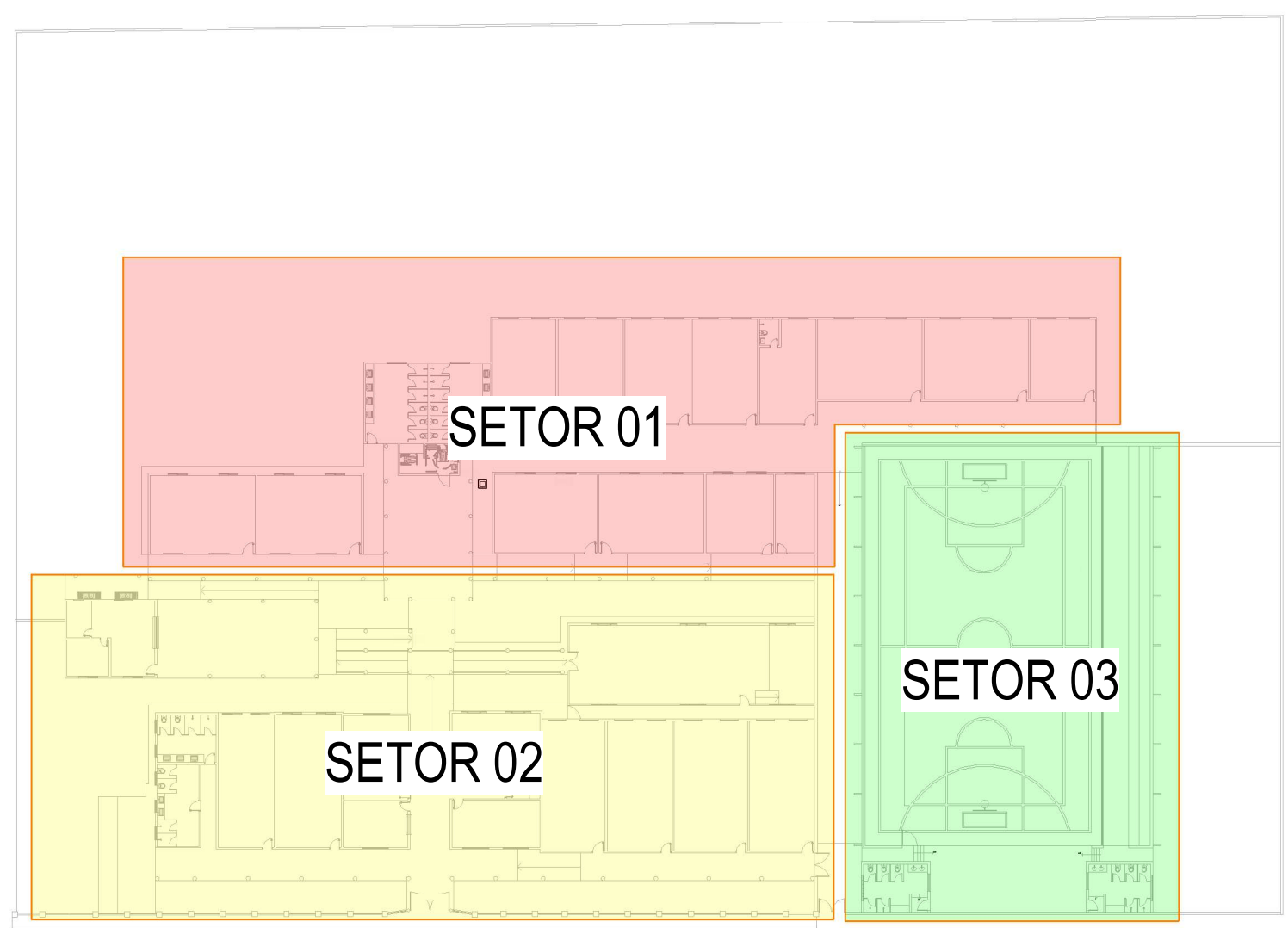
2- Da mesma forma, NUNCA desative ou remova a chave automática de proteção contra choques elétricos (dispositivo DPI), mesmo em caso de desligamentos sem causa aparente. Se os desligamentos forem frequentes e, principalmente, se as tentativas de religar a chave não tiverem êxito, isso significa, muito provavelmente, que a instalação elétrica apresenta anomalias internas, que só podem ser identificadas e corrigidas por profissionais qualificados. A DESATIVAÇÃO OU REMOÇÃO DA CHAVE SIGNIFICA A ELIMINAÇÃO DE MEDIDA PROTETORA CONTRA CHOQUES ELÉTRICOS E RISCO DE VIDA PARA OS USUÁRIOS DA INSTALAÇÃO.



4 | INSTALAÇÃO PADRÃO DE QUADROS ELÉTRICOS
1:10



5 | LIGAÇÃO REFLETOR COM CAIXA APARENTE
5:ESCALA



2 | PLANTA CHAVE - S3
1:500

N F T R CONDUTORES NEUTRO, FASE, TERRA E RETORNO, RESPECTIVAMENTE

INTERRUPTORES DE EMBUTIR

TIPO	QUANTIDADE	INSTALADO EM CAIXA DE PVC 4"x2", A 1,20m DO PISO ACABADO AO EIXO CENTRAL DA CAIXA.
SIMPLES	04(0x0)	
INTERMEDIÁRIO	01(0)	
PARALELO	01(0)	

B BOTOEIRA INSTALADA DENTRO DO QUADRO ELÉTRICO

TOMADAS DE EMBUTIR

ALTURA	QUANTIDADE	TOMADA ELÉTRICA DE PAREDE - 10A
BAIXA > 0,3m	01(0x0)	TRIPLA 2P+T, 10A/250V, PADRÃO BRASILEIRO.
MÉDIA > 1,2m	01(0)	DUPLA, INSTALADA EM CAIXA PVC DE 4"x2" A 0,30m.
ALTA > 1,9m	01(0)	SIMPLES, 1,20m OU 1,9m DO PISO ACABADO AO EIXO CENTRAL DA CAIXA, RESPECTIVAMENTE.

TOMADAS DE USO ESPECÍFICO

- 1 TOMADA MONOFÁSICA PARA BLOCO AUTÔNOMO
- 1 TOMADA MONOFÁSICA OU TRIFÁSICA PARA PONTO DE FORÇA

QUADROS

QUADRO METÁLICO, DE DISTRIBUIÇÃO DE TOMADAS/FORÇA E ILUMINAÇÃO, DE EMBUTIR, COMPLETO COM DISJUNTORES E BARRAMENTOS, INSTALADO A 1,50m DO PISO ACABADO AO CENTRO DO MESMO.

QUADRO EM PVC, DE DISTRIBUIÇÃO DE TOMADAS/FORÇA E ILUMINAÇÃO, DE EMBUTIR, COMPLETO COM DISJUNTORES E BARRAMENTOS, 1,50m DO PISO ACABADO AO CENTRO DO MESMO.

CAIXAS, ELETRUTOS E CONEXÕES

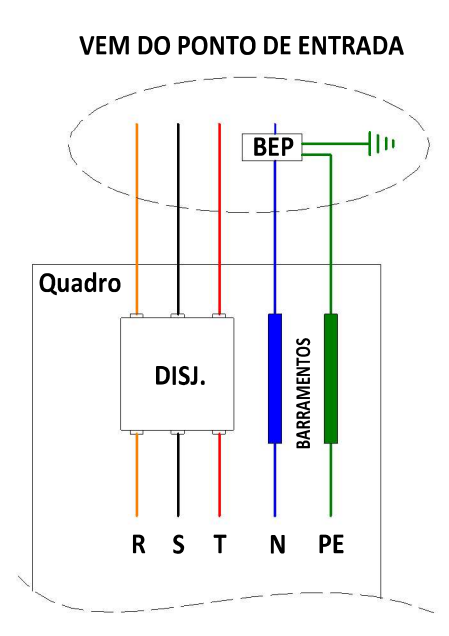
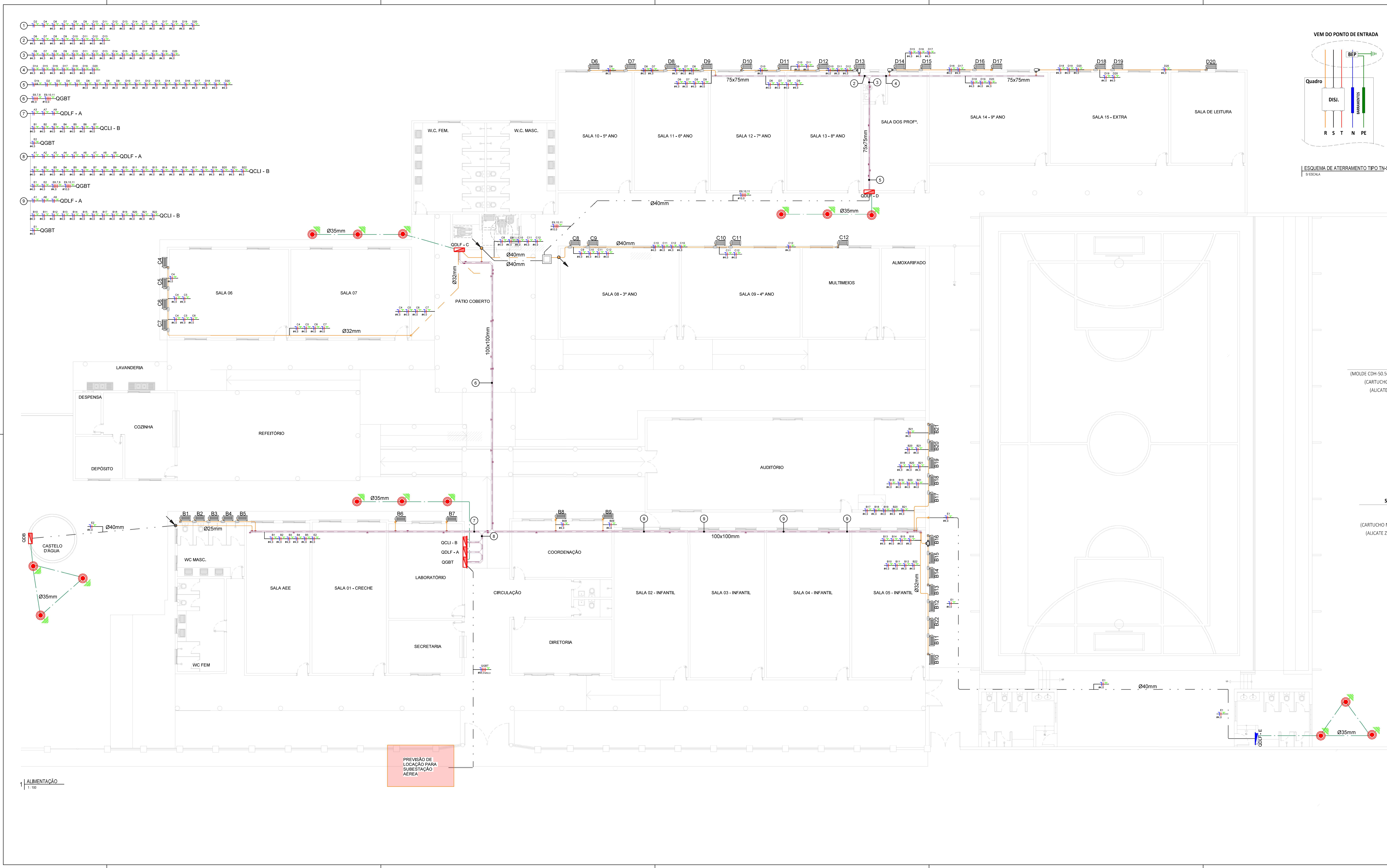
- CAIXA DE PASSAGEM, 10x10cm (OU 4"x4") EMBUTIDA NA PAREDE A 0,30m, FIXADO NO ENTREFORRO OU EMBUTIDO NO PISO COM TAMPA ANTIDERRAPANTE.
- CAIXA DE PASSAGEM EM ALVENARIA INSTALADA NO PISO ACABADO COM TAMPA DE CONCRETO, COM 10cm DE BRITA DIMENSÕES INTERNAS: 40x40x60cm.
- HASTES DE ATERRAMENTO COBRADA ALTA CAMADA, Ø5/8" X 3,00M COM CAIXA DE INSPEÇÃO PARA INSTALAÇÃO DE HASTE, 300MM, COM TAMPA
- CONDULETES, FABRICADOS EM LIGA DE ALUMÍNIO SILÍCIO DE ALTA RESISTÊNCIA MECÂNICA E A CORROÇÃO, ROSCA NPT, COM TAMPA CEGA, PARA AMBIENTES EXTERNOS, USAR KIT DE VEDAÇÃO IP54.
- CONEXÕES PARA ELETROCALHA METÁLICA PERFORADA, TIPOS: CURVA DE 90°, TÊ E CONEXÃO DE DESCIDA RESPECTIVAMENTE.
- ELETROCALHA METÁLICA PERFORADA TIPO "U", COM TAMPA, PRE ZINCADA A FOGO CONFORME NBR 7008.
- ELETRODUTO EM PVC RÍGIDO ROSCÁVEL ANTI-CHAMA, COM BITOLA MÍNIMA DE 3/4", EXCETO QUANDO INDICADO EM PROJETO, COM CONEXÕES (CURVAS E LUVAS) APROPRIADAS E PRÉ-FABRICADAS, INSTALAÇÃO EMBUTIDA NO PISO, NA LAJE/ALVENARIA OU APARENTE ACIMA DO FORRO FALSO.
- ELETRODUTO FLEXÍVEL ANTI-CHAMA, CORRUGADO, EM PVC NA COR AMARELA ANTICHAMAS, CONFORME NBR15465, INSTALAÇÃO EMBUTIDA NO PAREDE.
- ELETRODUTO PEAD PEAD (POLIETILENO DE ALTA DENSIDADE), COM BITOLA MÍNIMA DE 1,1/4", EXCETO QUANDO INDICADO EM PROJETO, COM CONEXÕES (CURVAS E LUVAS) APROPRIADAS E PRÉ-FABRICADAS, INSTALAÇÃO EMBUTIDA NO PISO.

LEGENDA DE LUMINÁRIAS

- LUMINÁRIA PAFLON COM LÂMPADA LED 24W
- LUMINÁRIA TUBULAR DE EMBUTIR COM 2 LÂMPADAS LED T8 DE 18W.
- LUMINÁRIA TUBULAR DE SOBREPOR COM 2 LÂMPADAS LED T8 DE 18W.
- LUMINÁRIA ARANDELA TIPO TARTARUGA, DE EMBUTIR, COM 1 LÂMPADA LED DE 6 W.
- REFLETOR IP65, COM LAMPADA DE LED 150W.

ASSINATURAS E APROVAÇÃO		
PROJETISTA	 GEOPAC ENGENHARIA E CONSULTORIA LEONARDO SILVEIRA LIMA ENGENHEIRO CIVIL E SINTETISTA CREA Nº 081888/01	
APROVAÇÃO		
PROPRIETÁRIO: PREFEITURA MUNICIPAL DE QUIXADÁ EMPREENDIMENTO: REFORMA E AMPLIAÇÃO DA ESCOLA ANTÔNIO MARTINS ALMEIDA ENDEREÇO: Dom Maurício distrito, Quixadá - CE, 63.900-000 PROJETO: ELÉTRICO CONTEÚDO DA PRANCHA: FORÇA E ILUMINAÇÃO - SETOR 03 PLANTA CHAVE - S3		
DESENHO: EVILA LINE	ESCALA: INDICADA	PRANCHA: 03/06
REVISÃO: R00	CONTEÚDO: EMISSION INICIAL	DATA: SET/2025

1 | FORÇA E ILUMINAÇÃO - SETOR 03
1:75



NOTAS DE RESPONSABILIDADE TÉCNICA

- ESTE PROJETO É PROPRIEDADE DA GEOPAC ENGENHARIA E CONSULTORIA E NÃO DEVE SER UTILIZADO PARA QUALQUER OUTRA FINALIDADE QUE NÃO SE RELACIONE COM A EXECUÇÃO DA PRESENTE EDIFICAÇÃO, SENDO TERMINANTEMENTE VEDA DA COLOCAÇÃO A DISPOSIÇÃO DE TERCEIROS;
- A GEOPAC NÃO SE RESPONSABILIZA POR EVENTUAIS ALTERAÇÕES DO PROJETO DURANTE SUA EXECUÇÃO, QUALQUER MODIFICAÇÃO, A EMPRESA DEVERÁ SER CONTATADA;
- ESTE PROJETO FOI BASEADO NO LAYOUT E INFORMAÇÕES FORNECIDAS PELO CLIENTE;
- QUALQUER MODIFICAÇÃO OU DÚVIDA DEVERÁ SER IMEDIATAMENTE COMUNICADA FORMALMENTE À GEOPAC ENGENHARIA E CONSULTORIA;
- A GEOPAC NÃO SE RESPONSABILIZA POR INSTALAÇÕES QUE NÃO SIGAM AS RECOMENDAÇÕES DOS FABRICANTES DOS EQUIPAMENTOS, TUBULAÇÕES, ACESSÓRIOS E MATERIAIS TÉCNICOS.

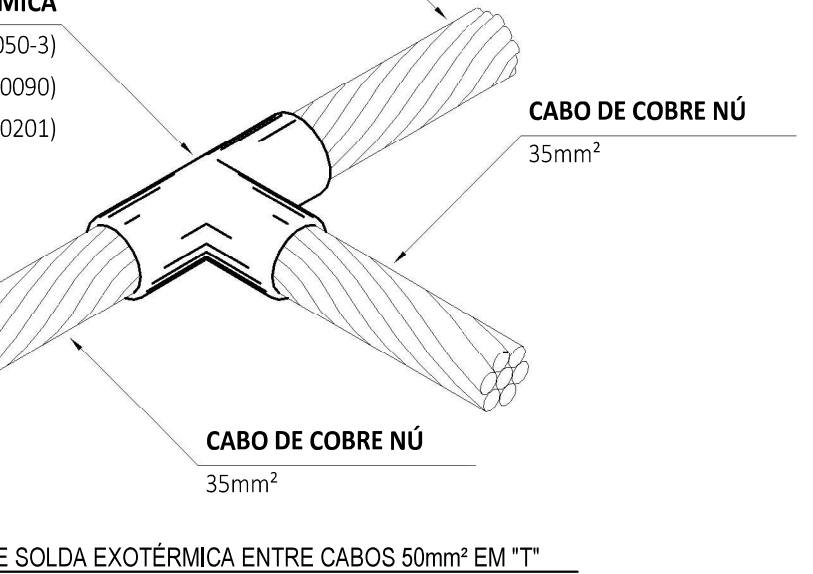
NOTAS GERAIS

- OS CONDUTORES NÃO COTADOS SERÃO DE 60.38MM²;
- OS CONDUTORES ELÉTRICOS QUE ALIMENTAM OS QUADROS, CIRCUITOS DE ILUMINAÇÃO E MOTORES E TODOS AQUELES INSTALADOS SOB O PROTEÇÃO DEVERÃO SER DE COBRE, CLASSE 0.90MM, ISOLAÇÃO EM PVC, TEMPERATURA 90°C, NÃO PROPAGANTES DE CHAMA, LIVRES DE HALOGENO E COM BAIXA EMISSÃO DE FUMOS E GASES TÓXICOS;
- OS CONDUTORES ELÉTRICOS DE DISTRIBUIÇÃO DEVERÃO SER DE COBRE, CLASSE 0.90MM, ISOLAÇÃO EM PVC, TEMPERATURA 90°C, NÃO PROPAGANTES DE CHAMA, LIVRES DE HALOGENO E COM BAIXA EMISSÃO DE FUMOS E GASES TÓXICOS;
- A SEÇÃO DO CONDUTOR NEUTRO E TERRA É IGUAL À DA FASE DO CIRCUITO, SENDO INDICADO CONTRA;
- O CONDUTOR NEUTRO NÃO PODE SER LIGADO AO CONDUTOR DE PROTEÇÃO TERRA APÓS PASSAR PELO QUADRO SERVA DA INSTALAÇÃO;
- O CONDUTOR DE PROTEÇÃO NUNCA DEVERÁ SER LIGADO AO DR.
- UTILIZAR UM CONDUTOR NEUTRO PARA CADA CIRCUITO;
- AS INSTALAÇÕES ELÉTRICAS DEVERÃO SER EXECUTADAS RESPEITANDO OS PADRÕES DE QUALIDADE E SEGURANÇA ESTABELECIDOS NA NORMA NBR13704;
- TODOS OS PONTOS METÁLICOS DEVERÃO SER ATERRADOS;
- OS CIRCUITOS SERÃO NUMERADOS PELA QUANTIDADE DE FASES, OU SEJA, CIRCUITOS TRIFÁSICOS CONTERÃO TRÊS NÚMEROS;
- OS ELÉTRICISTAS DEVERÃO SER PROVIDOS DE BICHAS E ARRUELAS NAS SUAS EXTREMIDADES;
- NAS CONDUTORES COM CAIXA DE PASSAGEM E DA SAÍDA, UTILIZAR NO MÁXIMO DUAS CURVAS, NÃO REVERSAS, EM LANÇES DE TUBULAÇÃO, ENTRE CAIXAS;
- AS CORES DOS CONDUTORES ELÉTRICOS OBEDECEM A SEQUENTE NOMENCLATURA:
FASE A - BRANCO / FASE B - PRETO / FASE C - VERMELHO
NEUTRO - AZUL CLARO / TERRA - VERDE / NEUTRO - DEBARR CORES, EXCETO AMARELO.

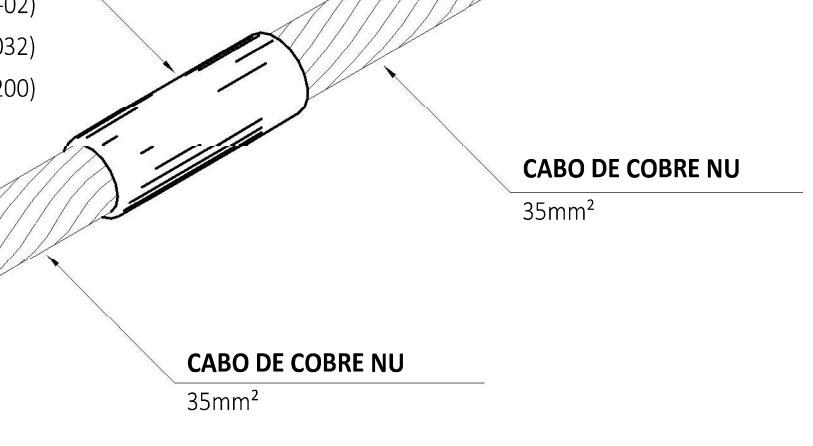
NUMERAÇÃO DOS CIRCUITOS

QUADRO ELÉTRICO: A1 - Nº CIRCUITO
A2 - Nº COMANDO

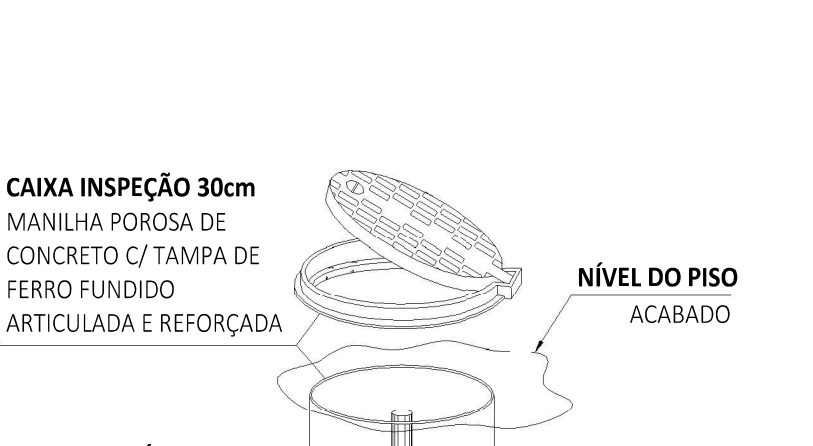
CABO DE COBRE NÚ
35mm²



SOLDA EXOTÉRMICA
(MOLDE CCH-50-3 REF.: MCC15050-3)
(CARTUCHO Nº30 REF.: NSEC0090)
(ALICATE Z-201 REF.: NSE20001)



SOLDA EXOTÉRMICA
(MOLDE CCH-25-2-2 REF.: MCC15050-02)
(CARTUCHO Nº32 REF.: NSEC0032)
(ALICATE Z-200 REF.: NSE20020)

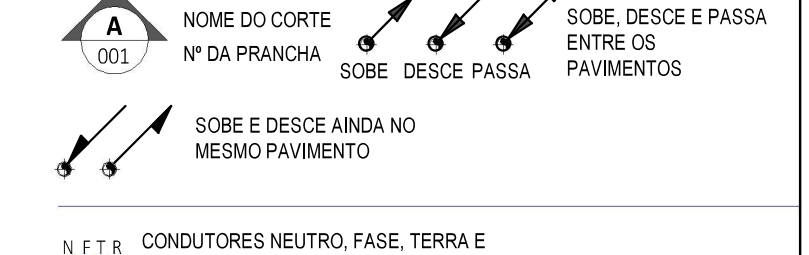


CAIXA INSPEÇÃO 30cm
MANEIRA POROSA DE CONCRETO C/ TAMPA DE FERRO FUNDIDO ARTICULADA E REFORÇADA

SOLDA EXOTÉRMICA
USAR MOLDE CABO/HASTE

CABO DE COBRE NÚ
#35mm²

HASTE TERRA ALTA CAMADA
5/8" x 3,00m



INTERRUPTORES DE EMBUITUR

TIPO QUANTIDADE

PARALELO

TOMADAS DE EMBUITUR

TIPO QUANTIDADE

PARALELO

TOMADAS DE USO ESPECÍFICO

TIPO QUANTIDADE

QUADROS

TIPO QUANTIDADE

CAIXAS, ELÉTRICOS E CONEXÕES

TIPO QUANTIDADE

CONEXÕES PARA ELÉTRICIDADE METÁLICA PERFORADA

TIPO QUANTIDADE

ELETRONITO FLEXÍVEL

TIPO QUANTIDADE

ELETRONITO FIBRA

TIPO QUANTIDADE

ELETRONITO FIBRA

TIPO QUANTIDADE

LEGENDA DE LUMINÁRIAS

TIPO QUANTIDADE

ASSINATURAS E APROVAÇÃO

PROJETISTA

APROVAÇÃO

PROPRIETÁRIO

EMPREENHIMENTO

ENGENHEIRO

PROJETO

CONTEÚDO DA PRANCHA

DESENHO

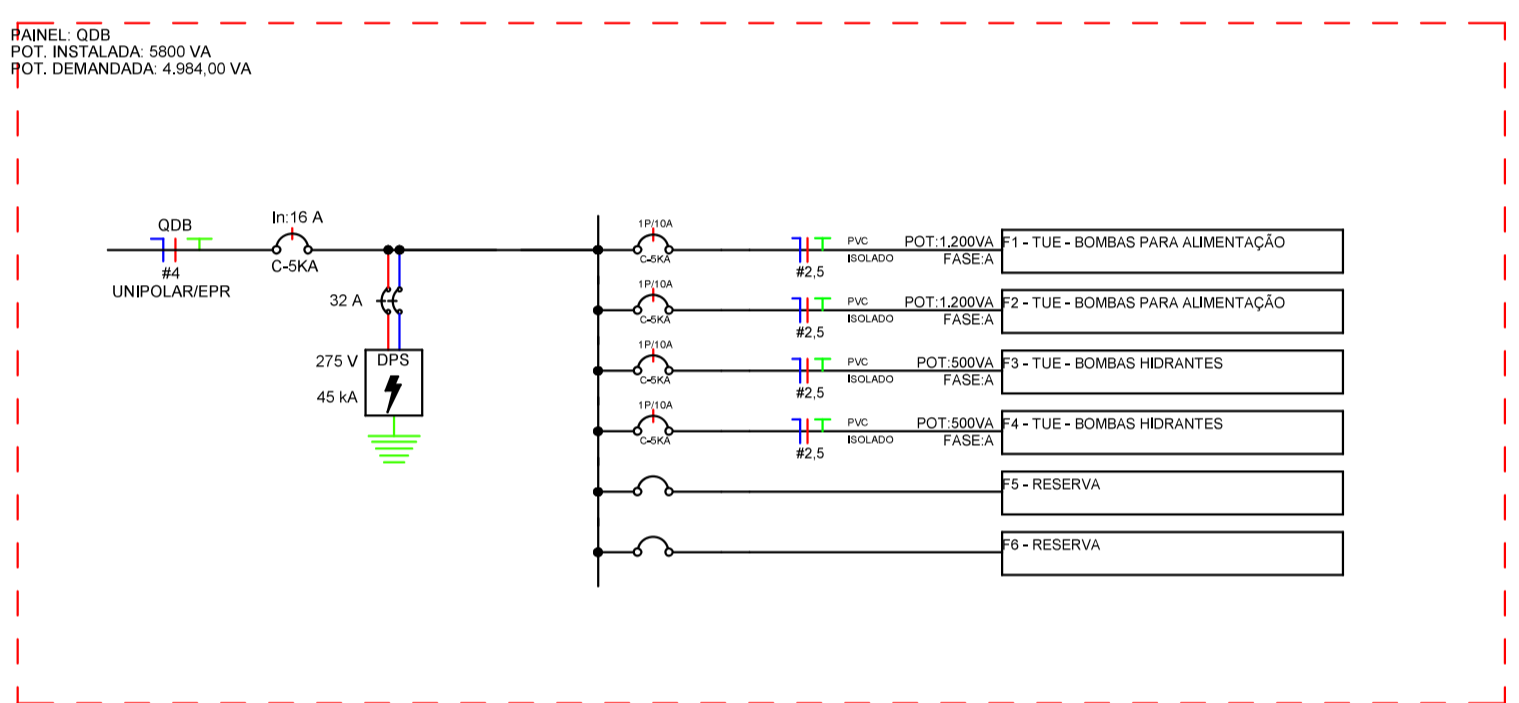
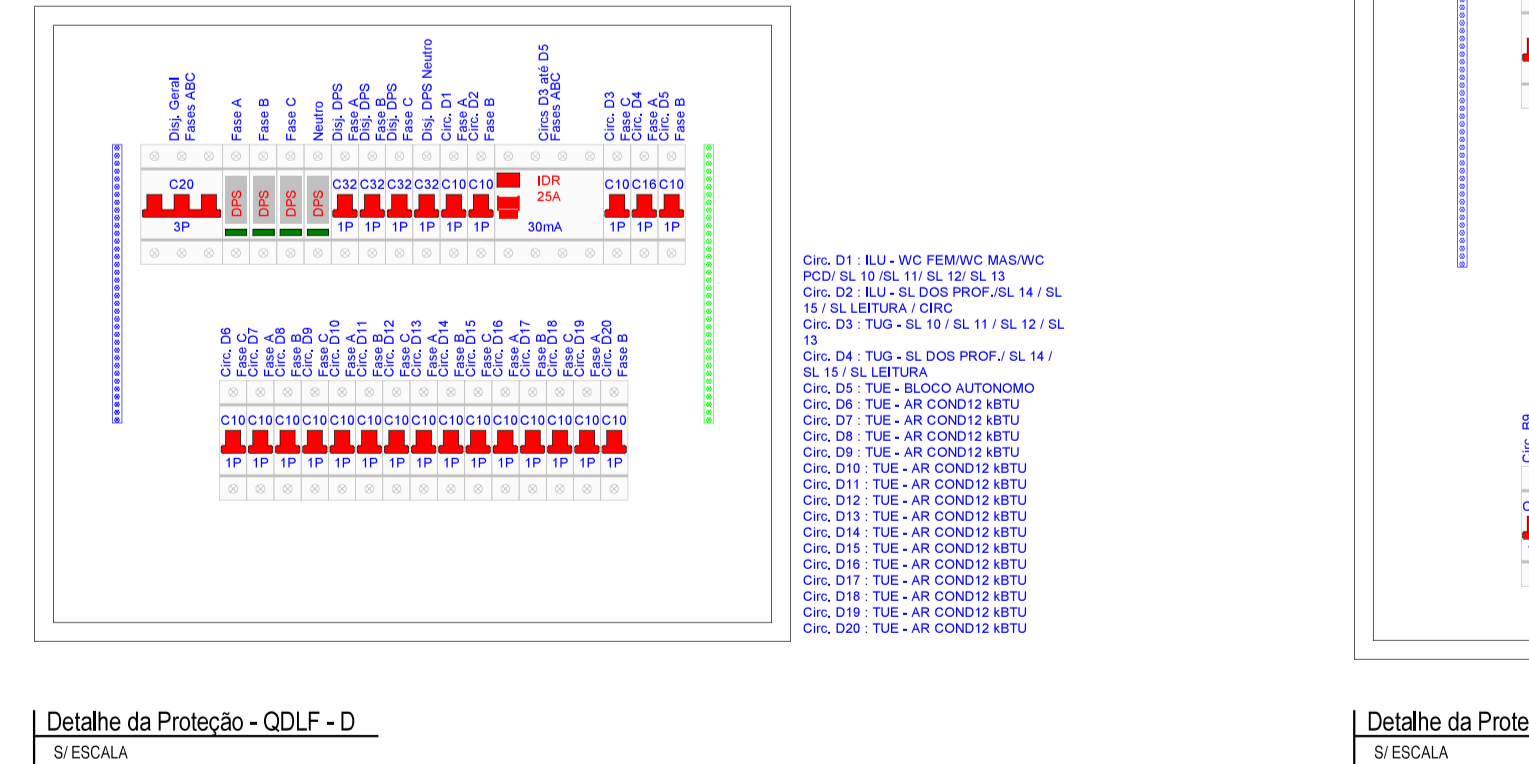
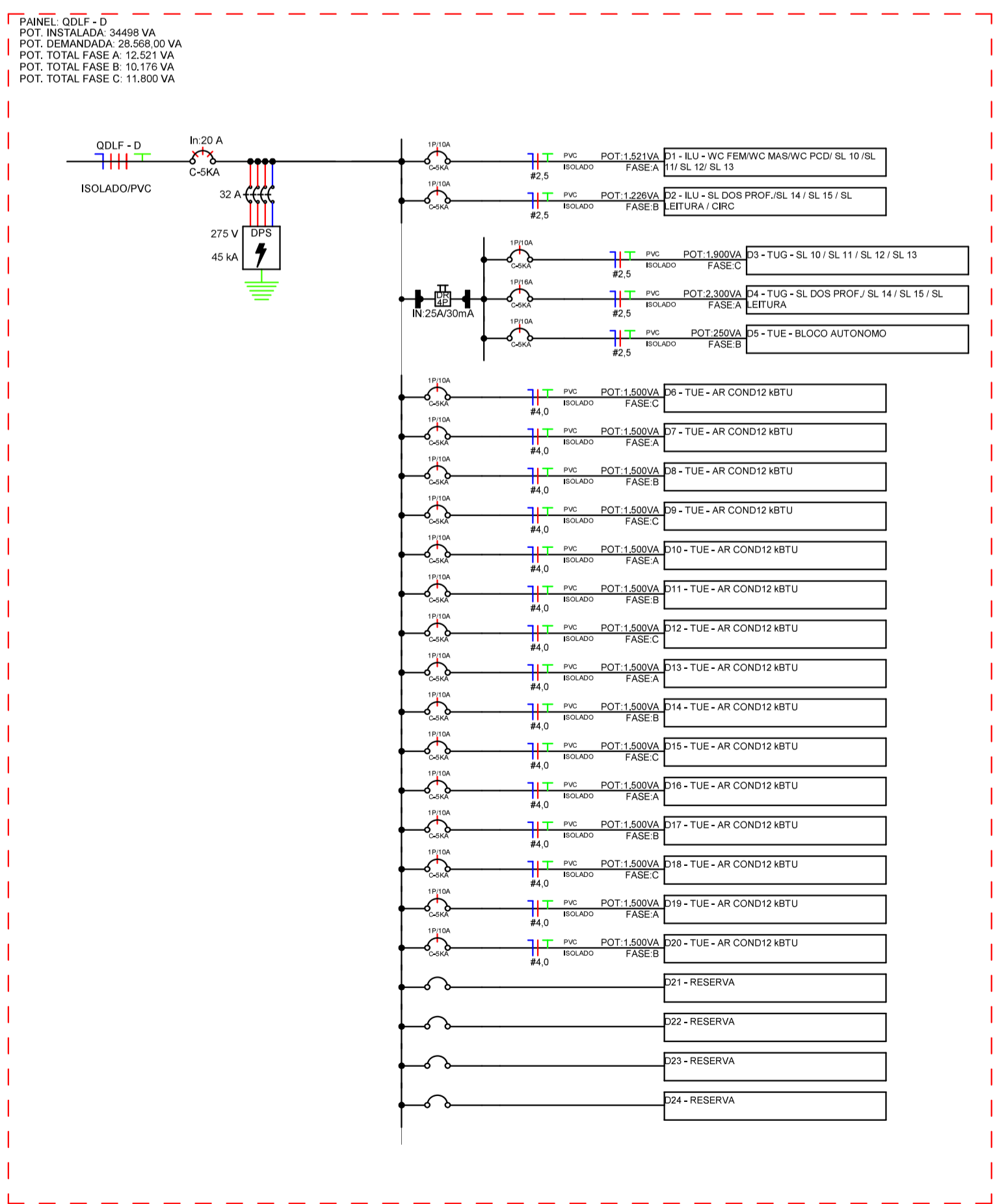
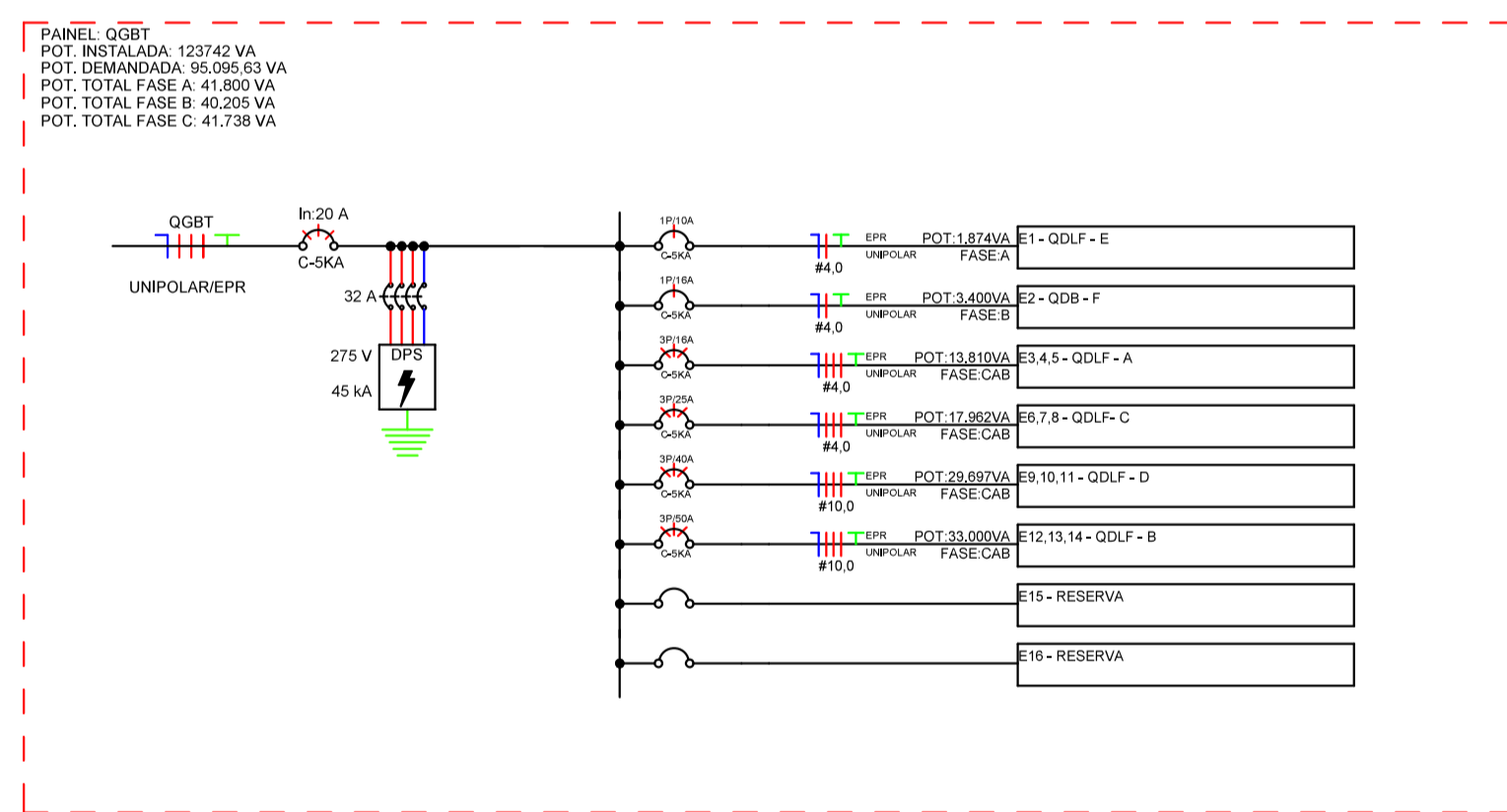
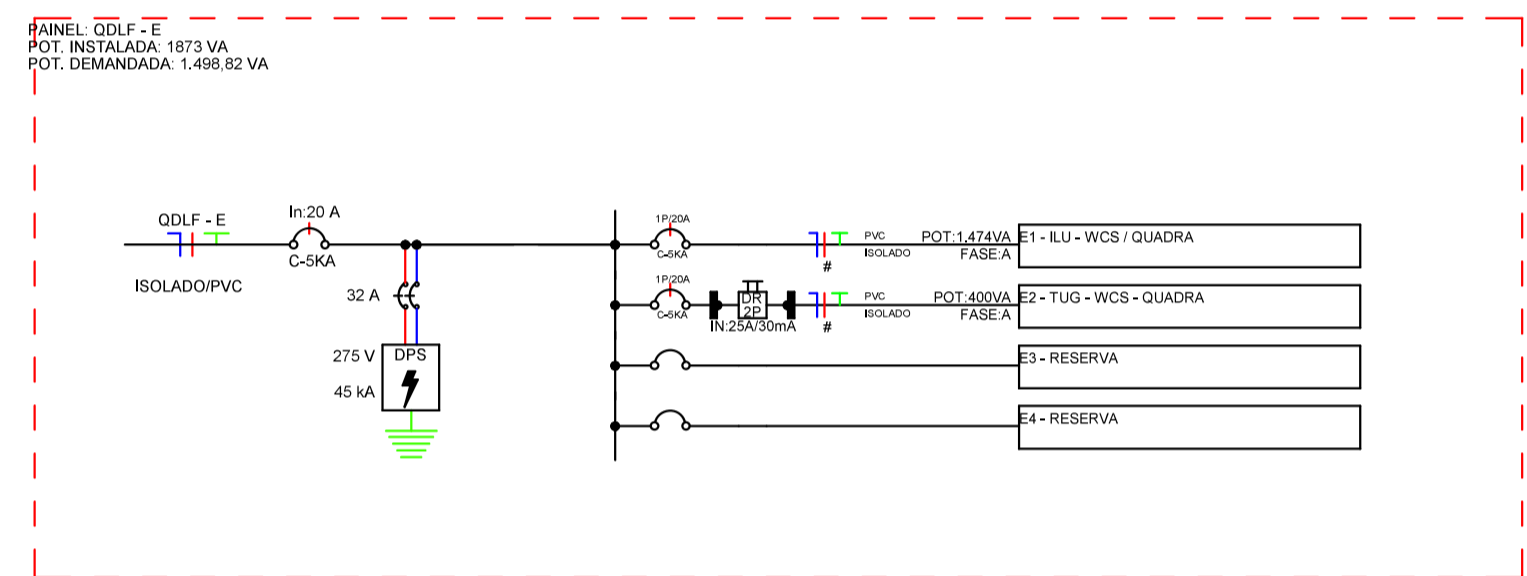
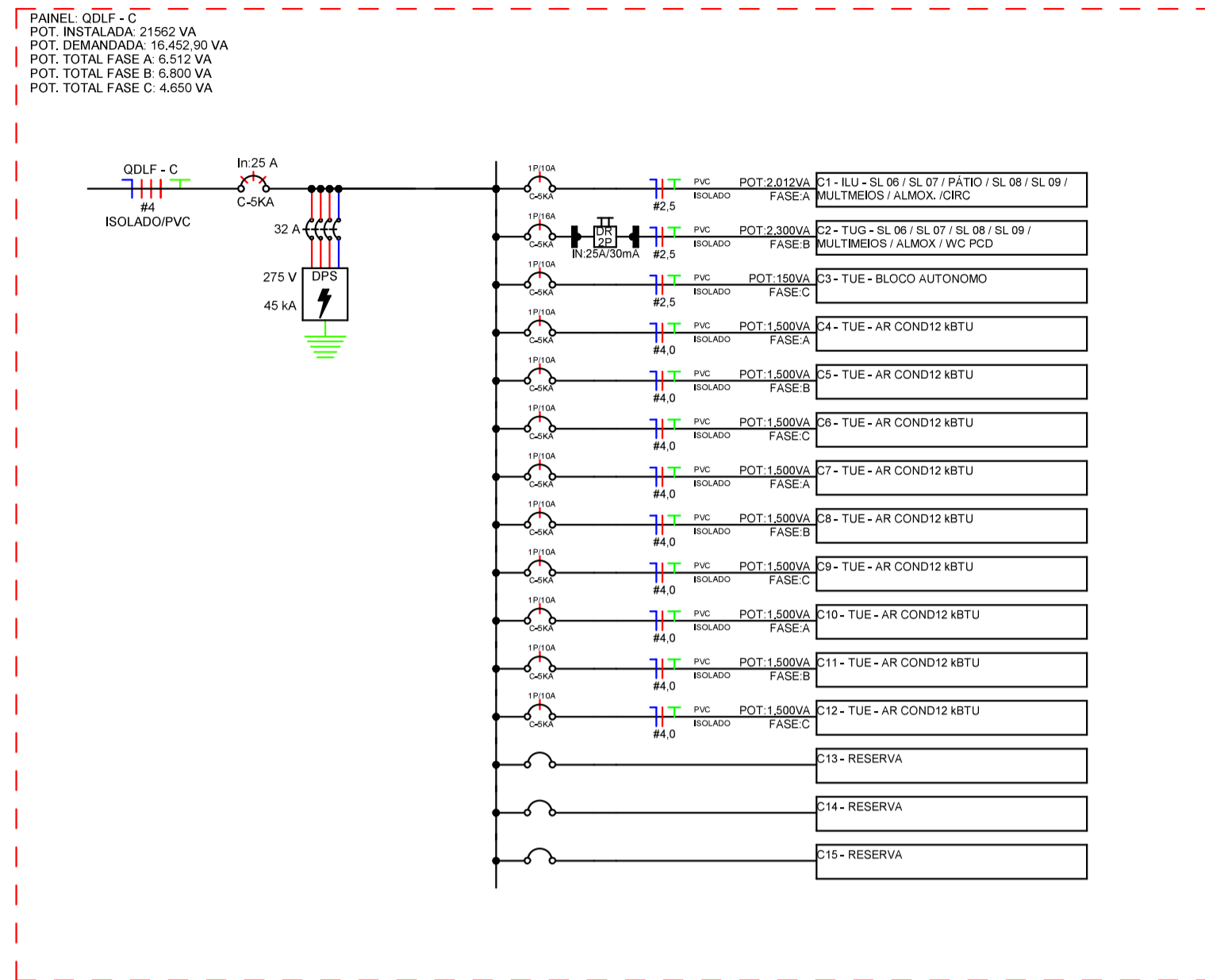
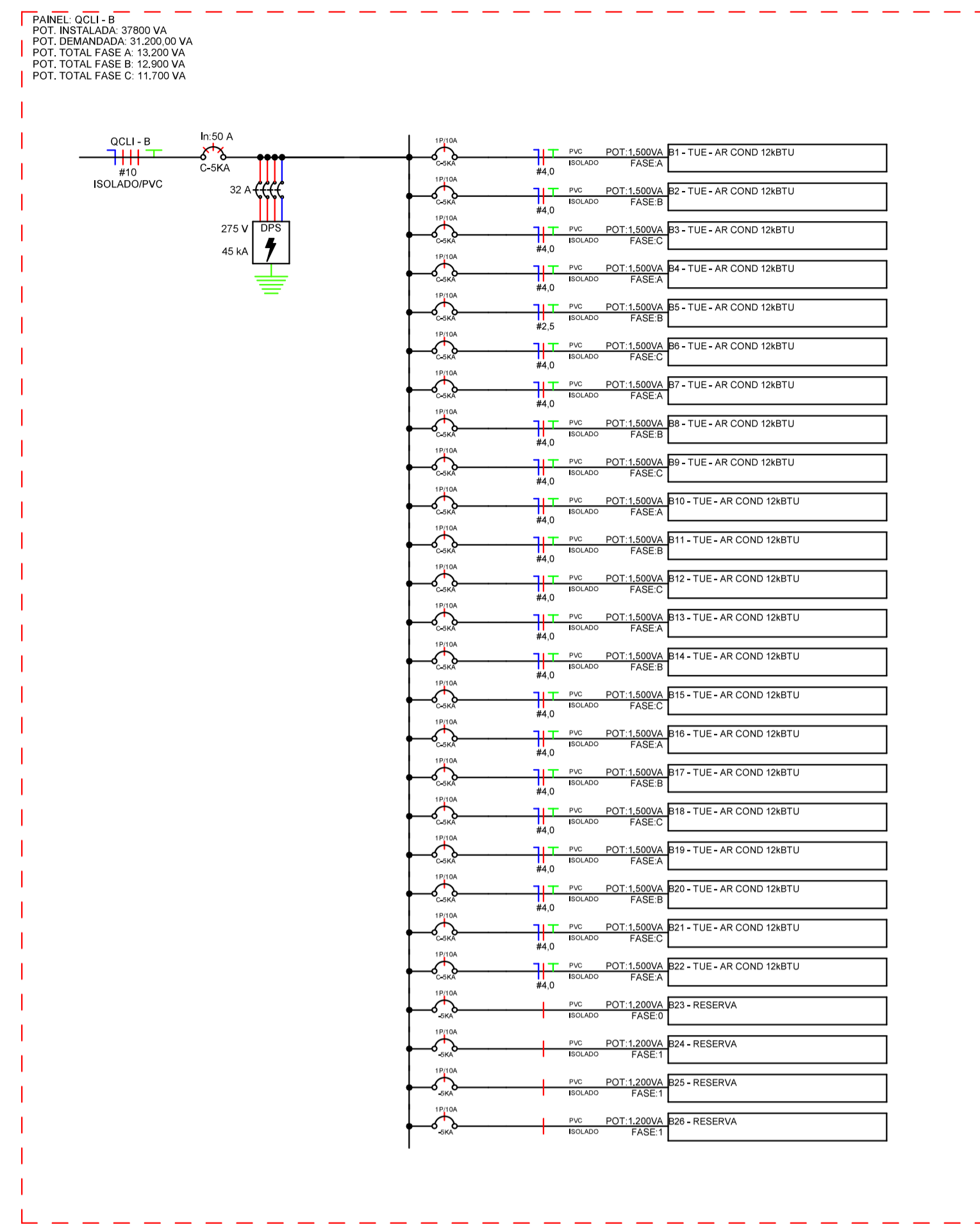
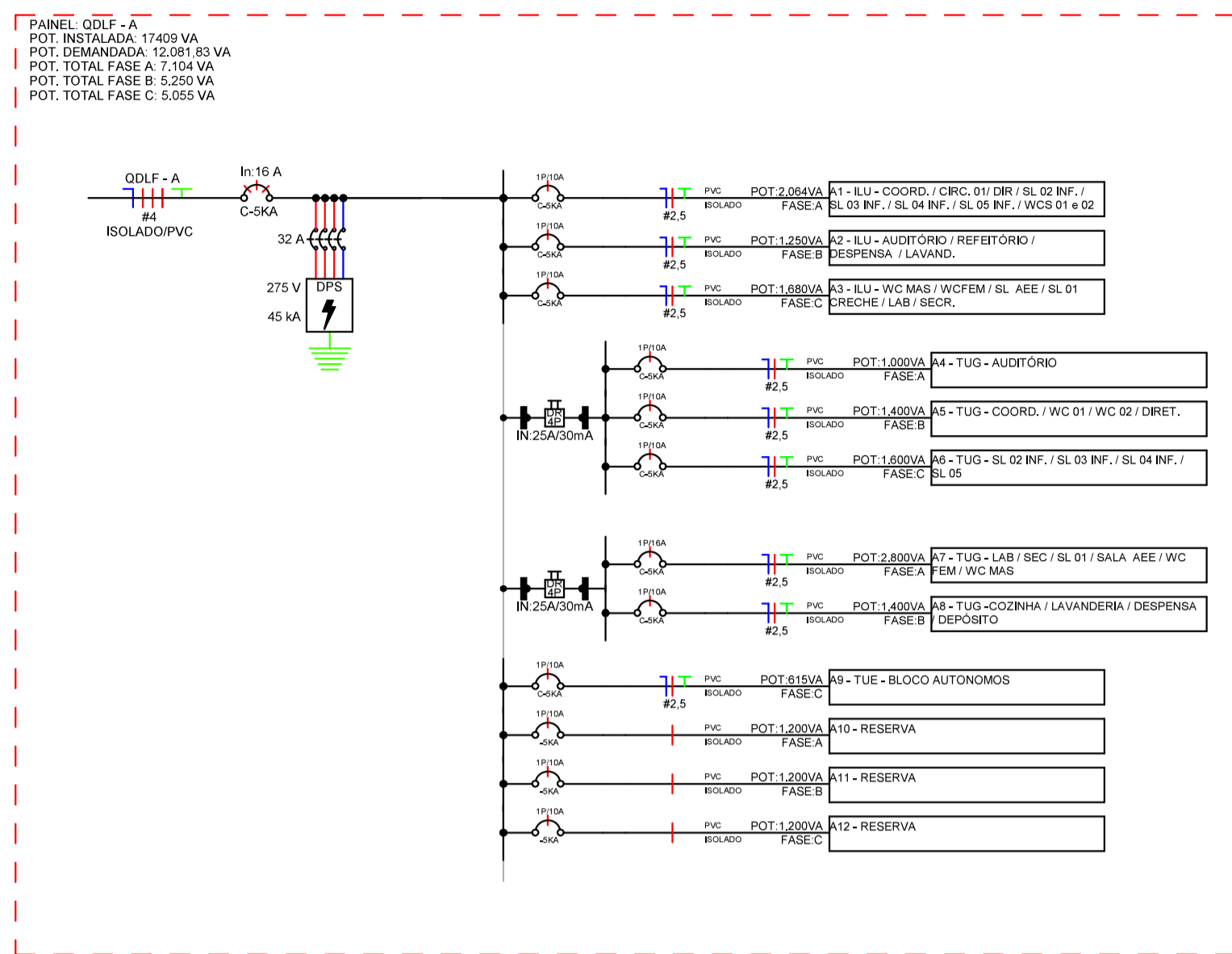
REVISÃO

ESCALA

DATA

PRANCHA

Formato A1 EXT. - 1200mm x 594mm

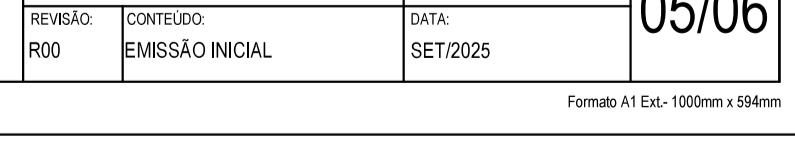
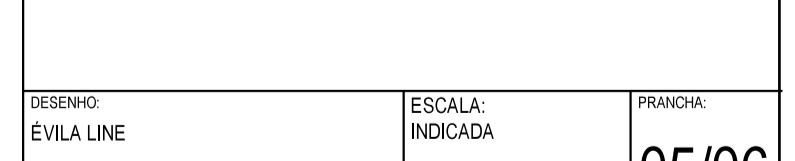
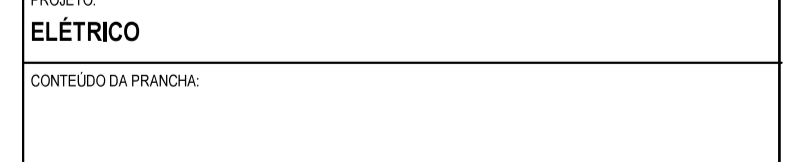
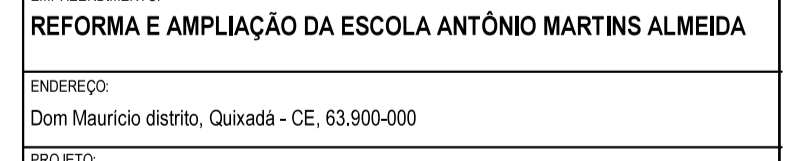
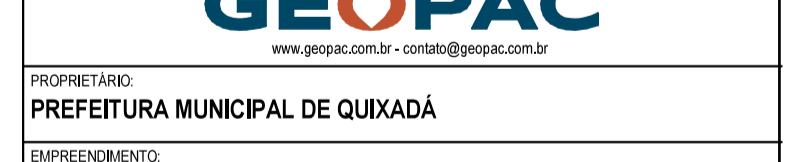
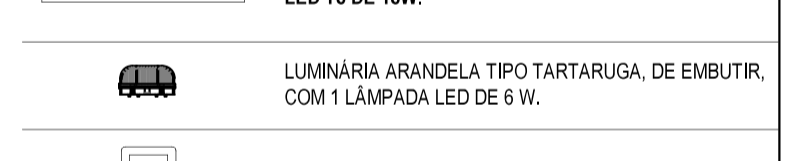
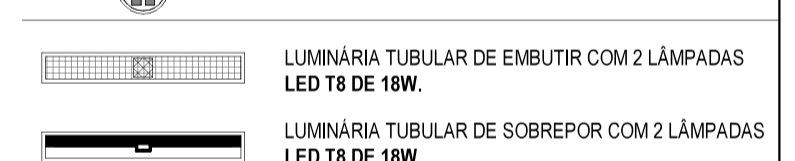
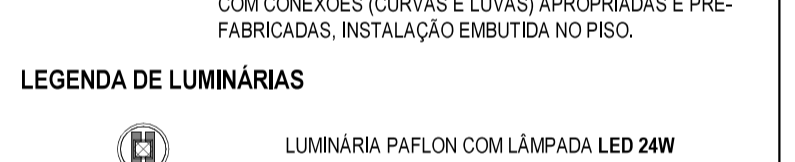
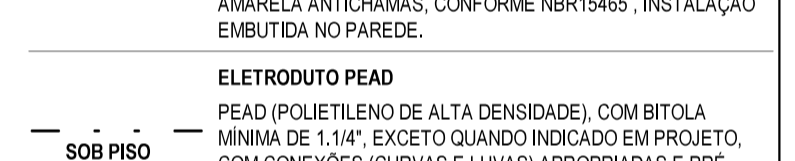
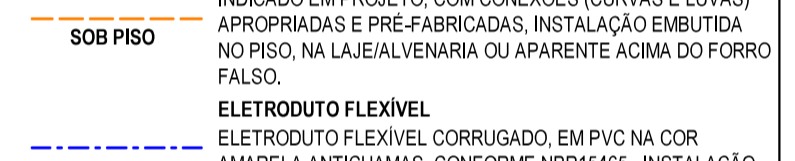
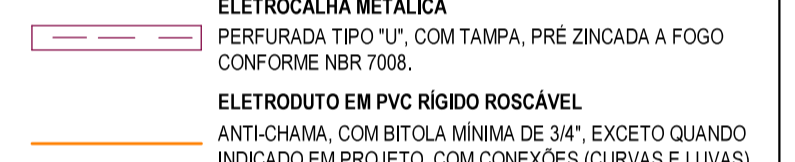
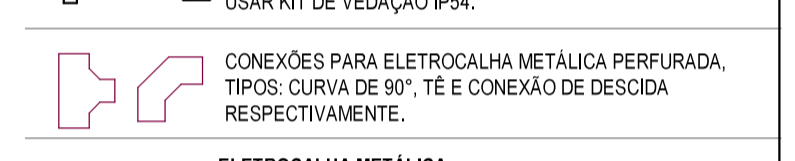
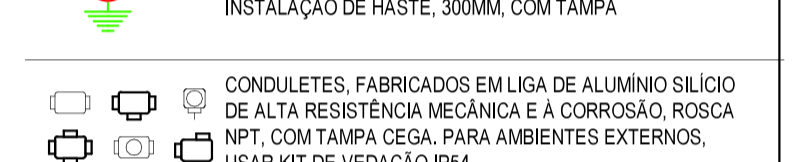
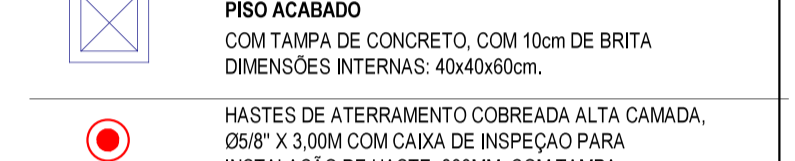
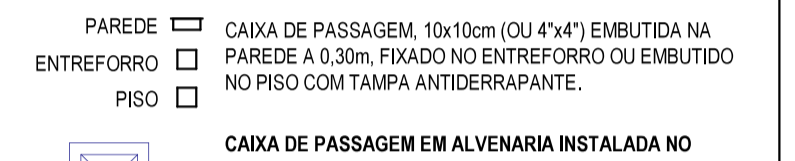
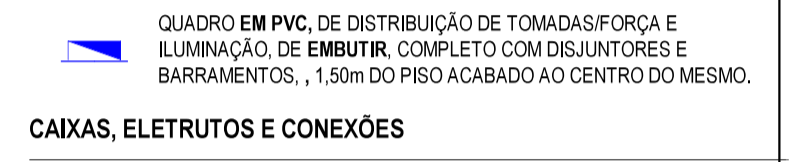
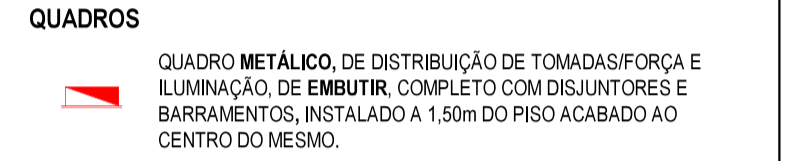
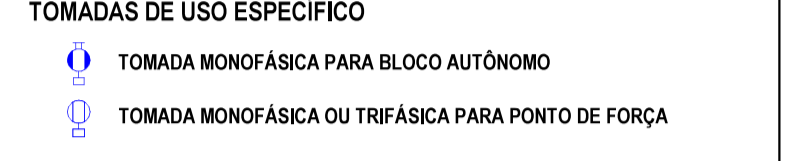
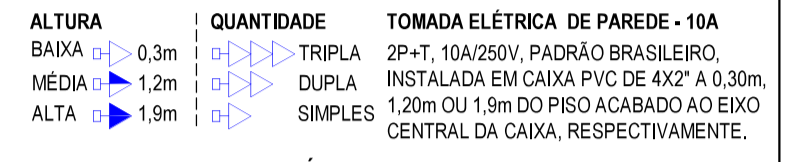
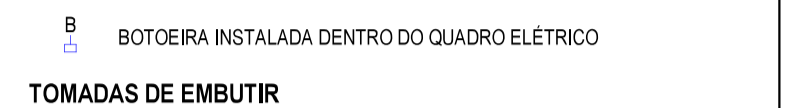
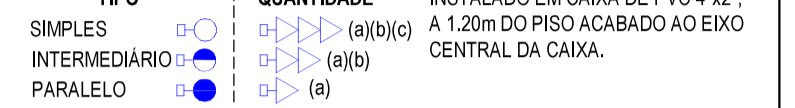
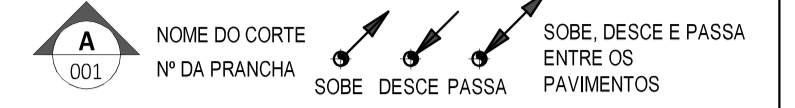


NOTAS DE RESPONSABILIDADE TÉCNICA

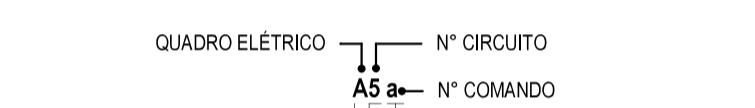
- ESTE PROJETO E PROPRIEDADE DA GEOPAC ENGENHARIA E CONSULTORIA E NÃO DEVE SER UTILIZADO PARA QUALQUER OUTRA FINALIDADE QUE NÃO SE RELACIONE COM A EXECUÇÃO DA PRESENTE OBRIGAÇÃO, SENDO TERMINantemente VEDADA SUA COLOCAÇÃO A DISPOSIÇÃO DE TERCEIROS;
- A GEOPAC NÃO SE RESPONSABILIZA POR EVENTUAIS ALTERAÇÕES DESTE PROJETO DURANTE SUA EXECUÇÃO, QUALQUER MODIFICAÇÃO, A EMPRESA DEVERÁ SER CONTATADA;
- ESTE PROJETO FOI BASEADO NO LAYOUT E INFORMAÇÕES FORNECIDAS PELO CLIENTE;
- QUALQUER MODIFICAÇÃO OU DÚVIDA DEVERÁ SER IMEDIATAMENTE COMUNICADA FORMALMENTE À GEOPAC ENGENHARIA E CONSULTORIA;
- A GEOPAC NÃO SE RESPONSABILIZA POR INSTALAÇÕES QUE NÃO SIGAM AS RECOMENDAÇÕES DOS FABRICANTES DOS EQUIPAMENTOS, TUBULAÇÕES, ACESSÓRIOS E NORMAS TÉCNICAS.

NOTAS GERAIS

- OS CONDUTORES NÃO COTADOS SERÃO DE 42,5MM²;
- OS CONDUTORES ELÉTRICOS QUE ALIMENTAM OS QUADROS, CIRCUITOS DE CLIMATIZAÇÃO E MOTORES E TODOS AQUELES INSTALADOS SOB O PISO OU DEVERÃO SER DE COBRE, CLASSE 090V, ISOLADO EM PVC, TEMPERATURA 90°C, NÃO PROPAGANTES DE CHAMA, LIVRES DE HALOGENO E COM BAIXA EMISSÃO DE FUMAÇA E GASES TÓXICOS;
- OS CONDUTORES ELÉTRICOS DE DISTRIBUIÇÃO DEVERÃO SER DE COBRE, CLASSE 450/750V, ISOLADO EM PVC, TEMPERATURA 70°C, NÃO PROPAGANTES DE CHAMA, LIVRES DE HALOGENO E COM BAIXA EMISSÃO DE FUMAÇA E GASES TÓXICOS;
- A SEÇÃO DO CONDUTOR NEUTRO E TERRA É IGUAL AO DA FASE DO CIRCUITO, SALVO INDICAÇÃO CONTRÁRIA;
- O CONDUTOR NEUTRO NÃO PODERÁ SER LIGADO AO CONDUTOR PROTEÇÃO TERRA APOÓS PASSAR PELO QUADRO GERAL DA INSTALAÇÃO;
- O CONDUTOR DE PROTEÇÃO NUNCA DEVERÁ SER LIGADO AO IDR;
- UTILIZAR UM CONDUTOR NEUTRO PARA CADA CIRCUITO;
- AS INSTALAÇÕES ELÉTRICAS DEVERÃO SER EXECUTADAS RESPEITANDO OS PADRÕES DE QUALIDADE E SEGURANÇA ESTABELECIDOS NA NORMA NBR5410:2004;
- TODOS OS PONTOS METÁLICOS DEVERÃO SER ATERRADOS;
- OS CIRCUITOS DEBEM NÚMEROS PELA QUANTIDADE DE FASES, OU SEJA, CIRCUITOS TRIFÁSICOS CONTEM TRÊS NÚMEROS;
- OS ELÉTRICISTAS DEVERÃO SER PROVIDOS DE BUCHAS E ARRUELAS NAS SUAS EXTREMIDADES;
- NAS CONEXÕES COM CAIXA DE PASSAGEM E DA SAÍDA;
- UTILIZAR NO MÁXIMO CURVAS, NÃO REVERSA, EM LANÇANES DE TUBULAÇÃO, ENTRE CAIXAS;
- AS CORES DOS CONDUTORES ELÉTRICOS OBEDECEREM À SEGUINTE NORMATIZAÇÃO:
 FASE A - BRANCO / FASE B - PRETO / FASE C - VERMELHO
 NEUTRO - AZUL CLARO / TERRA - VERDE / RETORNO - DEMAIS CORES, EXCETO AMARELO.



NUMERAÇÃO DOS CIRCUITOS:



LEGENDA DIAGRAMA UNIFILAR

- DISJUNTOR TERMO-MAGNÉTICO MONOPOLAR
- DISJUNTOR TERMO-MAGNÉTICO TRIPOLAR
- CONDUTORES NEUTRO, FASE, TERRA, RESPECTIVAMENTE
- IDR-INTERRUPTOR DIFERENCIAL RESIDUAL (IMV-30MA)
- DPS - DISPOSITIVO DE PROTEÇÃO MONOPOLAR CONTRA SURTOS (M)

LEGENDA DE LUMINÁRIAS

- LUMINÁRIA PAFLOW COM LÂMPADA LED 24W
- LUMINÁRIA TUBULAR DE EMBUTIR COM 2 LÂMPADAS LED T8 DE 18W
- LUMINÁRIA TUBULAR DE SOBREPOR COM 2 LÂMPADAS LED T8 DE 18W
- LUMINÁRIA ARANDELA TIPO TARTARUGA, DE EMBUTIR, COM 1 LÂMPADA LED DE 6 W
- REFLETOR IP65, COM LÂMPADA DE LED 150W

ASSINATURAS E APROVAÇÃO

PROJETISTA: **GEOPAC ENGENHARIA E CONSULTORIA**
LEONARDO SILVEIRA LIMA
 ENGENHEIRO CIVIL - CREA 107.048/0-1

APROVAÇÃO: _____

PROPOSTO POR: **PREFEITURA MUNICIPAL DE QUIXADÁ**

REFORMA E AMPLIAÇÃO DA ESCOLA ANTÔNIO MARTINS ALMEIDA

ENDEREÇO: Dom Maurício distrito, Quixadá - CE, 63.905-400

PROJ. ELÉTRICO

CONTEÚDO DA FRANCHA:

DESENHO: EVILA LINE	ESCALA: INDICADA	FRANCHA: 05/06
REVISÃO: 00	CONTEÚDO: EMISSÃO INICIAL	DATA: SET/2025

QUADRO: QDLF - A

ALIMENTAÇÃO: 380/220 V Trifásico
ALIMENTADO POR: QGBT
MONTAGEM

Table with columns: CIRCUIT O, DESCRIÇÃO, VOLTAGEM (V), POTÊNCIA APARENTE (VA), F.P., POTÊNCIA REAL (W), F.C.T., F.C.A., Queda de Tensão (%), Seção do Circuito (mm²), Disjuntor (A), POTÊNCIA FASE A (VA), POTÊNCIA FASE B (VA), POTÊNCIA FASE C (VA)

Legenda: F.P.: Fator de Potência F.C.A.: Fator de Correção por Agrupamento F.C.T.: Fator de Correção por Temperatura

Table with columns: TIPO DE CARGA, POTÊNCIA INSTALADA, FATOR DE DEMANDA, POTÊNCIA DEMANDADA, TOTAIS DO PAINEL

QUADRO: QCLI - B

ALIMENTAÇÃO: 380/220 V Trifásico
ALIMENTADO POR: QGBT
MONTAGEM

Table with columns: CIRCUIT O, DESCRIÇÃO, VOLTAGEM (V), POTÊNCIA APARENTE (VA), F.P., POTÊNCIA REAL (W), F.C.T., F.C.A., Queda de Tensão (%), Seção do Circuito (mm²), Disjuntor (A), A, B, C

Legenda: F.P.: Fator de Potência F.C.A.: Fator de Correção por Agrupamento F.C.T.: Fator de Correção por Temperatura

Table with columns: TIPO DE CARGA, POTÊNCIA INSTALADA, FATOR DE DEMANDA, POTÊNCIA DEMANDADA, TOTAIS DO PAINEL

PAINEL: QDLF - E

ALIMENTAÇÃO: 380/220 V Monofásico
ALIMENTADO POR: QGBT
MONTAGEM: Embutir

Table with columns: CIRCUITO, DESCRIÇÃO, CORRENTE (A), TENSÃO (V), F.P., POTÊNCIA REAL (W), F.C.T., F.C.A., Queda de Tensão (%), Seção do Circuito (mm²), DISJUNTOR (A), POTÊNCIA FASE A (VA)

Legenda: F.P.: FATOR DE POTÊNCIA F.C.A.: FATOR DE CORREÇÃO POR AGRUPAMENTO F.C.T.: FATOR DE CORREÇÃO POR TEMPERATURA

Table with columns: TIPO DE CARGA, POTÊNCIA INSTALADA, FATOR DE DEMANDA, POTÊNCIA DEMANDADA, TOTAIS DO PAINEL

QUADRO: QDLF - C

ALIMENTAÇÃO: 380/220 Trifásico
ALIMENTADO POR: QGBT
MONTAGEM

Table with columns: CIRCUIT O, DESCRIÇÃO, VOLTAGEM (V), POTÊNCIA APARENTE (VA), F.P., POTÊNCIA REAL (W), F.C.T., F.C.A., Queda de Tensão (%), Seção do Circuito (mm²), Disjuntor (A), A, B, C

Legenda: F.P.: Fator de Potência F.C.A.: Fator de Correção por Agrupamento F.C.T.: Fator de Correção por Temperatura

Table with columns: TIPO DE CARGA, POTÊNCIA INSTALADA, FATOR DE DEMANDA, POTÊNCIA DEMANDADA, TOTAIS DO PAINEL

QUADRO: QDLF - D

ALIMENTAÇÃO: 380/220 V Trifásico
ALIMENTADO POR: QGBT
MONTAGEM

Table with columns: CIRCUIT O, DESCRIÇÃO, VOLTAGEM (V), POTÊNCIA APARENTE (VA), F.P., POTÊNCIA REAL (W), F.C.T., F.C.A., Queda de Tensão (%), Seção do Circuito (mm²), Disjuntor (A), A, B, C

Legenda: F.P.: Fator de Potência F.C.A.: Fator de Correção por Agrupamento F.C.T.: Fator de Correção por Temperatura

Table with columns: TIPO DE CARGA, POTÊNCIA INSTALADA, FATOR DE DEMANDA, POTÊNCIA DEMANDADA, TOTAIS DO PAINEL

QUADRO: QGBT

ALIMENTAÇÃO: 380/220 V Trifásico
ALIMENTADO POR: Caixa De Medição, 220 V/380 V, Three Phase, 4...

Table with columns: CIRCUIT O, DESCRIÇÃO, VOLTAGEM (V), POTÊNCIA APARENTE (VA), F.P., POTÊNCIA REAL (W), F.C.T., F.C.A., Queda de Tensão (%), Seção do Circuito (mm²), Disjuntor (A), A, B, C

Legenda: F.P.: Fator de Potência F.C.A.: Fator de Correção por Agrupamento F.C.T.: Fator de Correção por Temperatura

Table with columns: TIPO DE CARGA, POTÊNCIA INSTALADA, FATOR DE DEMANDA, POTÊNCIA DEMANDADA, TOTAIS DO PAINEL

QUADRO: QDB

ALIMENTAÇÃO: 380/220 V Monofásico
ALIMENTADO POR: QGBT
MONTAGEM

Table with columns: CIRCUIT O, DESCRIÇÃO, VOLTAGEM (V), F.P., POTÊNCIA REAL (W), F.C.T., F.C.A., Queda de Tensão (%), Seção do Circuito (mm²), DISJUNTOR (A), POTÊNCIA (VA)

Legenda: F.P.: Fator de Potência F.C.A.: Fator de Correção por Agrupamento F.C.T.: Fator de Correção por Temperatura

Table with columns: TIPO DE CARGA, POTÊNCIA INSTALADA, FATOR DE DEMANDA, POTÊNCIA DEMANDADA, TOTAIS DO PAINEL

ASSINATURAS E APROVAÇÃO

PROJETISTA: GEOPAC INGENHARIA E CONSULTORIA

APROVAÇÃO: LEMÁRIO FERREIRA LIMA



PROFESSOR: PREFEITURA MUNICIPAL DE QUIXADA

EMPENHAMENTO: REFORMA E AMPLIAÇÃO DA ESCOLA ANTÔNIO MARTINS ALMEIDA

ENGENHEIRO: Danilo Marinho de Brito, Quixadá - CE, 93.950-000

PROJETO: ELÉTRICO

CONTEÚDO DA PRANCHA:

DESENHO: (SUA LINHA) ESCALA: (INDICAR) PRANCHA: 06/06

REVISÃO: (CONTEÚDO) DATA: (SET/2025) RSO: EMISSÃO INICIAL