



## PREFEITURA MUNICIPAL DE BAIXIO

*Projeto de Engenharia*

**OBRA:** CONSTRUÇÃO DE 25 UNIDADES HABITACIONAIS

**LOCALIZAÇÃO:** SEDE DO MUNICÍPIO DE BAIXIO-CE

**TERMO DE COMPROMISSO Nº 974774/2025/MCIDADES/CAIXA**

ALPHA PROJETOS DE ENGENHARIA LTDA

JULHO DE 2025

**TERMO DE COMPROMISSO Nº 974774/2025/MCIDADES/CAIXA**

**TERMO DE COMPROMISSO TRANSFEREGOV.BR Nº 974774/2025/MCIDADES/CAIXA QUE ENTRE SI CELEBRAM A UNIÃO, POR INTERMÉDIO DO MINISTÉRIO DAS CIDADES, REPRESENTADO(A) PELA CAIXA ECONÔMICA FEDERAL, E O MUNICÍPIO DE BAIXIO, COM A FINALIDADE DE CONSTRUÇÃO DE UNIDADES HABITACIONAIS NO MUNICÍPIO DE BAIXIO - CE.**

**A UNIÃO**, por intermédio do MINISTÉRIO DAS CIDADES, inscrito(a) no CNPJ/MF sob o nº 05.465.986/0001-99, com sede Esplanada dos Ministérios, Bloco E, S/N - Zona Cívico-Administrativa - Brasília/DF - CEP: 70 067-901, doravante denominado **REPASSADOR**, neste ato representado(a) pela **CAIXA ECONÔMICA FEDERAL**, instituição financeira sob a forma de empresa pública, dotada de personalidade jurídica de direito privado, criada pelo Decreto-Lei nº 759, de 12 de agosto de 1969 e constituída pelo Decreto nº 66.303, de 6 de março de 1970, regendo-se pelo Estatuto Social aprovado na Assembleia Geral de 19 de janeiro de 2018, em conformidade com o Decreto nº 8.945, de 27 de dezembro de 2016, e suas alterações, com sede no Setor Bancário Sul, Quadra 04, Lote 3/4, Brasília-DF, inscrita no CNPJ-MF sob o nº 00.360.305/0001-04, doravante denominada **MANDATÁRIA**, neste ato representada por JOSÉ PLÍNIO DE OLIVEIRA NETO, Matrícula Funcional nº C054851-9, conforme , e;

O(A) MUNICÍPIO DE BAIXIO, inscrito(a) no CNPJ/MF sob o nº 07.520.224/0001-73, com sede Baixio/CE, doravante denominado(a) **RECEBEDOR**, representado(a) pelo(a) Prefeito Municipal, Senhor Lucio Alves Barroso, portador da matrícula funcional nº 00060947.

RESOLVEM celebrar o presente **TERMO DE COMPROMISSO**, com a finalidade de “CONSTRUÇÃO DE UNIDADES HABITACIONAIS NO MUNICÍPIO DE BAIXIO - CE.” registrado no Transferegov.br, regendo-se pelo disposto na Lei nº 11.578, de 26 de novembro de 2007, na Lei nº 14.133, de 1º de abril de 2021, no que couber, na Lei de Diretrizes Orçamentárias do corrente exercício, no Decreto nº 93.872, de 23 de dezembro de 1986, no Decreto nº 7.983, de 8 de abril de 2013, no Decreto nº 11.632, de 11 de agosto de 2023, no Decreto nº 11.855, de 26 de dezembro de 2023, regulamentado pela Portaria Conjunta MGI/MF/CGU nº 32, de 4 de junho de 2024 e demais normas vigentes aplicáveis à matéria, e mediante as cláusulas e condições seguintes:

**CLÁUSULA PRIMEIRA – DO OBJETO**

TERMO DE COMPROMISSO PARA EXECUÇÃO DE  
OBRAS OU SERVIÇOS DE ENGENHARIA NO ÂMBITO  
DO NOVO PAC  
NÃO ENQUADRADO NO REGIME SIMPLIFICADO

O presente Termo de Compromisso tem por objeto “CONSTRUÇÃO DE UNIDADES HABITACIONAIS NO MUNICÍPIO DE BAIXIO - CE.” a ser realizada no município de Baixio/CE, conforme detalhado no Plano de Trabalho.

### **CLÁUSULA SEGUNDA – DA VINCULAÇÃO DAS PEÇAS DOCUMENTAIS**

Integram este Termo de Compromisso, independentemente de transcrição, o Plano de Trabalho, o Anteprojeto ou Projeto Básico e/ou Termo de Referência propostos pelo RECEBEDOR e aceitos pela MANDATÁRIA no Transferegov.br, bem como toda documentação técnica que deles resultem, cujos termos os partícipes acatam integralmente.

**Subcláusula única.** Eventuais ajustes realizados durante a execução do objeto integrarão o Plano de Trabalho, desde que sejam submetidos e aprovados previamente pela MANDATÁRIA ou pela autoridade competente do REPASSADOR e que não haja alteração do objeto, exceto para as situações tratadas no art. 33, II, da Portaria Conjunta MGI/MF/CGU nº 32, de 2024.

### **CLÁUSULA TERCEIRA – DA CONDIÇÃO SUSPENSIVA**

A eficácia do presente Termo de Compromisso fica condicionada ao aceite pela MANDATÁRIA dos seguintes documentos a serem apresentados tempestivamente pelo RECEBEDOR:

a) Caso não sejam adotados os projetos padronizados fornecidos pelo Repassador:

I - Anteprojeto, nos termos do art.12, inc. I, “a”, da Portaria Conjunta MGI/MF/CGU nº 32, de 2024; (OU)

I - Projeto básico, nos termos do art.12, inc. I, “a”, da Portaria Conjunta MGI/MF/CGU nº 32, de 2024;

II - Termo de Referência, nos termos do art. 12, inc. III, “a”, da Portaria Conjunta MGI/MF/CGU nº 32, de 2024;

III - Comprovação do exercício pleno dos poderes inerentes à propriedade do imóvel, observadas as regras do art. 16, da Portaria Conjunta MGI/MF/CGU nº 32, de 2024;

IV - Comprovação da manifestação prévia do órgão ambiental competente ou licença prévia, documento de dispensa do licenciamento ambiental emitido pelo órgão competente ou declaração de que a responsabilidade pela obtenção do licenciamento ambiental será delegada à empresa contratada, nos termos do art. 25, § 5º, inciso I, da Lei nº 14.133, de 1º de abril de 2021;

V - Declaração sobre a sustentabilidade do objeto;

**Subcláusula primeira.** O RECEBEDOR deverá apresentar o(s) documento(s) referido(s) no caput desta cláusula, até o dia 29/08/2025.

**Subcláusula segunda.** O(s) documento(s) referido(s) no caput será(ão) apreciado(s) pela MANDATÁRIA e, se aceito (s), ensejará(ão) a adequação do Plano de Trabalho, se necessário.

**Subcláusula terceira.** Constatados vícios sanáveis no(s) documento(s) apresentado(s), a MANDATÁRIA comunicará o RECEBEDOR, que deverá providenciar o seu saneamento no prazo determinado pela MANDATÁRIA.

**Subcláusula quarta.** Caso o(s) documento(s) indicado(s) no caput desta cláusula não seja(m) entregue(s) ou receba(m) parecer contrário à sua aceitação, proceder-se-á à extinção do termo de compromisso, quando não tiverem sido liberados recursos para elaboração das peças documentais, ou sua imediata rescisão, com o ressarcimento de eventuais recursos liberados, na forma do art. 13, §4º da Portaria Conjunta MGI/MF/CGU nº 32, de 2024.

**Subcláusula quinta.** As despesas referentes ao custo para elaboração de estudos de viabilidade técnica, econômica e ambiental, anteprojetos, planos, estudos, projetos básicos e executivos, bem como as respectivas adequações, poderão ser arcadas com recursos da União, desde que o desembolso do REPASSADOR não seja superior a 5% (cinco por cento) do valor global do instrumento, salvo em casos justificados e previstos nos normativos específicos do REPASSADOR.

**Subcláusula sexta.** Outras despesas preparatórias, estabelecidas pelo REPASSADOR, observarão os limites estabelecidos no normativo específico.

**Subcláusula sétima.** A liberação dos recursos referentes às despesas de que tratam a subcláusula quinta e sexta dar-se-á logo após a celebração e publicação do instrumento, conforme estabelecido no cronograma de desembolso, e não configurará o cumprimento ou a retirada da condição suspensiva.

**Subcláusula oitava.** A rejeição pela MANDATÁRIA ou a não apresentação pelo RECEBEDOR das peças documentais de que tratam a subcláusula quinta e sexta ensejará a devolução dos recursos recebidos aos cofres da União, inclusive aqueles decorrentes de aplicação financeira, no prazo máximo de 30 (trinta) dias.

**Subcláusula nona.** A não devolução dos recursos no prazo máximo de 30 (trinta) dias ensejará a imediata instauração de Tomada de Contas Especial.

**Subcláusula décima.** A análise pela MANDATÁRIA acerca do orçamento estimado no Projeto Básico será realizada por meio da verificação, no mínimo, da seleção das parcelas de custo mais relevantes contemplando na análise de no mínimo dez por cento do número de itens da planilha que somados correspondam ao valor mínimo de oitenta por cento do valor total orçado, excetuados os custos dos serviços relativos à mobilização e desmobilização, canteiro e acampamento e administração local.

#### **CLÁUSULA QUARTA – DAS OBRIGAÇÕES GERAIS**

Sem prejuízo do constante nas demais Cláusulas deste Termo de Compromisso, são obrigações dos partícipes:

##### **I – DA MANDATÁRIA:**

- a) analisar, aprovar ou rejeitar o Plano de Trabalho;
- b) verificar as peças documentais apresentadas pelo RECEBEDOR e emitir laudo de verificação técnica;
- c) emitir os empenhos necessários à execução do objeto pactuado;
- d) celebrar os termos de compromisso e eventuais termos aditivos;
- e) solicitar ao REPASSADOR a autorização para o início do procedimento licitatório;
- f) verificar o resultado do processo licitatório;

TERMO DE COMPROMISSO PARA EXECUÇÃO DE  
OBRAS OU SERVIÇOS DE ENGENHARIA NO ÂMBITO  
DO NOVO PAC  
NÃO ENQUADRADO NO REGIME SIMPLIFICADO

- g) transferir ao RECEBEDOR os recursos financeiros previstos para a execução deste Termo de Compromisso, de acordo com o cronograma de desembolso e o ritmo de desenvolvimento da obra ou do serviço de engenharia;
- h) acompanhar, avaliar e aferir a execução física e financeira do objeto deste Termo de Compromisso, bem como verificar a regular aplicação das parcelas de recursos;
- i) analisar a prestação de contas final dos instrumentos com base nos resultados da execução física e financeira, bem como de outros elementos que comprovem o cumprimento do objeto pactuado;
- j) aprovar ou rejeitar a prestação de contas final;
- k) instaurar a Tomada de Contas Especial – TCE, observando os procedimentos e a formalização, de acordo com a legislação específica ao caso;
- l) cancelar os empenhos remanescentes no caso de conclusão, denúncia ou rescisão do Termo de Compromisso;
- m) verificar a existência de Anotação de Responsabilidade Técnica – ART e Registro de Responsabilidade Técnica – RRT;
- n) reorientar ações e decidir quanto à aceitação de justificativas sobre impropriedades identificadas na execução do instrumento;
- o) notificar o RECEBEDOR quando não apresentada a prestação de contas ou se constatada a má aplicação dos recursos públicos transferidos;
- p) adotar as medidas administrativas para apuração dos fatos, identificação dos responsáveis, quantificação do dano e obtenção da regularização e do ressarcimento;
- q) verificar se o RECEBEDOR disponibilizou, em seu sítio oficial na internet ou, na sua falta, em sua sede, em local de fácil visibilidade, o extrato do instrumento, contendo, pelo menos, o objeto, a finalidade, os valores e as datas de liberação, o detalhamento da aplicação dos recursos e as contratações realizadas para a execução do objeto pactuado, na forma do art. 30 da Portaria Conjunta MGI/MF/CGU nº 32, de 2024;
- r) garantir disponibilidade de equipe técnica para que seja realizado, de forma regular, o acompanhamento das obras e serviços de engenharia, inclusive com visitas de campo preliminar;
- s) dispor de estrutura física e equipe técnica adequadas para analisar as peças técnicas e documentais, inclusive os anteprojetos e projetos básicos, acompanhar a execução física do objeto pactuado, e realizar a conformidade financeira e a análise da prestação de contas final;
- t) notificar o recebedor previamente à inscrição como inadimplente no Transferegov.br, quando detectadas impropriedades ou irregularidades no acompanhamento da execução do objeto do instrumento, devendo ser incluída no aviso a respectiva Secretaria da Fazenda ou secretaria similar; e
- u) prorrogar, "de ofício", a vigência do instrumento antes do seu término, quando der causa a atraso na liberação dos recursos, limitada a prorrogação ao exato período do atraso verificado.

**Subcláusula primeira ou única.** O REPASSADOR e a MANDATÁRIA não se responsabilizam solidariamente ao RECEBEDOR ou contratado pelo eventual ajuizamento de ação judicial, para fins de comprovação de regularização do imóvel.

## **II – DO RECEBEDOR:**

- a) executar e fiscalizar o objeto pactuado, de acordo com o Plano de Trabalho, o Anteprojeto, o Projeto Básico e/ou o Termo de Referência aceitos pela MANDATÁRIA, adotando todas as medidas necessárias à correta execução deste Termo de Compromisso;
- b) encaminhar ao REPASSADOR ou à MANDATÁRIA as suas propostas, planos de trabalho e pesquisa de preços, na forma e prazos estabelecidos;
- c) definir:
  - i. por metas e etapas, a forma de execução do objeto, com funcionalidade, e
  - ii. as necessidades e demandas das obras, realizar os estudos de viabilidade preliminares e ensaios tecnológicos necessários para embasamento das soluções constantes no projeto, bem como elaborar os projetos técnicos relacionados ao objeto;
- d) elaborar os projetos técnicos relacionados ao objeto pactuado, reunir toda documentação jurídica e institucional necessária à celebração deste Termo de Compromisso, e atender tempestivamente as cláusulas suspensivas, de acordo com os normativos do programa;
- e) assegurar, na sua integralidade, a qualidade técnica dos projetos e da execução dos produtos e serviços estabelecidos nos instrumentos, em conformidade com as normas brasileiras e os normativos dos programas, ações e atividades;
- f) garantir a existência de infraestrutura, utilidades, pessoal e licenças necessários à instalação e disponibilização dos equipamentos adquiridos;
- g) selecionar as áreas de intervenção e os beneficiários finais em conformidade com as diretrizes estabelecidas pelo REPASSADOR, podendo estabelecer outras que busquem refletir situações de vulnerabilidade econômica e social, informando ao REPASSADOR e à MANDATÁRIA sempre que houver alterações;
- h) apresentar declaração de capacidade técnico-gerencial para execução do objeto pactuado;
- i) acompanhar de maneira adequada e promover todas as sanções administrativas que a legislação federal incumbe aos contratantes públicos;
- j) apresentar documentos de titularidade dominial da área de intervenção, licenças e aprovações de projetos emitidos pelo órgão ambiental competente, órgão ou entidade da esfera municipal, estadual, distrital ou federal, bem como concessionárias de serviços públicos, quando couber, nos termos da legislação aplicável;
- k) incluir, em seus orçamentos anuais, dotação orçamentária referente aos recursos relativos ao presente instrumento;
- l) proceder ao depósito da contrapartida, conforme cronograma de desembolso, quando for o caso;
- m) aplicar, no Transferegov.br, os recursos creditados na conta vinculada ao Termo de Compromisso em caderneta de poupança, fundo de aplicação financeira de curto prazo ou operação de mercado aberto lastreada em títulos da dívida pública, e realizar os

**TERMO DE COMPROMISSO PARA EXECUÇÃO DE  
OBRAS OU SERVIÇOS DE ENGENHARIA NO ÂMBITO  
DO NOVO PAC  
NÃO ENQUADRADO NO REGIME SIMPLIFICADO**

pagamentos de despesas do Termo de Compromisso também por intermédio do Transferegov.br;

n) estar ciente de que a MANDATÁRIA está autorizada a efetuar o resgate dos saldos remanescentes da conta vinculada ao instrumento, nos casos em que não houver a devolução dos recursos no prazo previsto;

o) realizar o procedimento de compras e contratações, sob sua inteira responsabilidade, observada a legislação vigente e assegurando:

- i. a correção dos procedimentos legais;
- ii. a suficiência do anteprojeto, projeto básico ou do termo de referência;
- iii. a suficiência da planilha orçamentária discriminativa do percentual de Encargos Sociais e de Bonificação e Despesas Indiretas – BDI utilizados, cada qual com o respectivo detalhamento de sua composição, por item de orçamento ou conjunto deles; e
- iv. a utilização do Portal Nacional de Contratações Públicas – PNCP, conforme previsto na Lei nº 14.133, de 1º de abril de 2021, c/c o art. 36 da Portaria Conjunta MGI/MF/CGU nº 32, de 2024;

p) prever, nos editais de licitação e nos contratos administrativos de execução ou fornecimento – CTEF:

- i. que a responsabilidade pela qualidade das obras, materiais e serviços executados ou fornecidos é da empresa contratada para esta finalidade, inclusive a promoção de readequações, sempre que detectadas impropriedades que possam comprometer a consecução do objeto ajustado;
- ii. a obrigatoriedade da aquisição de produtos manufaturados nacionais e serviços nacionais ou a aplicação das margens de preferência para produtos manufaturados nacionais e serviços nacionais sempre que esses produtos e serviços estiverem descritos na lista estabelecida na Resolução CIIA-PAC nº 1, de 28 de junho de 2024, observadas as disposições do art. 3º-A da Lei nº 11.578, de 26 de novembro de 2007, e do Decreto nº 11.889, de 22 de janeiro de 2024;

q) inserir cláusula nos CTEFs destinados à execução do instrumento, para que a empresa contratada insira as informações e os documentos relativos à execução no Transferegov.br;

r) registrar adicionalmente no Transferegov.br, nos casos de inexigibilidade e dispensa de licitação, os pareceres técnico e jurídico que demonstrem o atendimento dos requisitos exigidos na legislação pertinente;

s) cumprir as normas do Decreto nº 7.983, de 2013, nas licitações realizadas por estados, Distrito Federal e municípios;

t) exercer, na qualidade de contratante, a fiscalização sobre o CTEF;

u) apresentar declaração expressa firmada por representante legal do RECEBEDOR, do INTERVENIENTE ou da UNIDADE EXECUTORA, ou registro no Transferegov.br que a substitua, atestando o atendimento às disposições legais aplicáveis ao procedimento licitatório;

v) registrar no Transferegov.br o extrato do edital de licitação, o preço estimado pela administração pública para a execução do serviço e a proposta de preço total ofertada por cada licitante com a sua respectiva inscrição ativa no CNPJ, o termo de homologação e

**TERMO DE COMPROMISSO PARA EXECUÇÃO DE  
OBRAS OU SERVIÇOS DE ENGENHARIA NO ÂMBITO  
DO NOVO PAC  
NÃO ENQUADRADO NO REGIME SIMPLIFICADO**

adjudicação, o extrato do CTEF e seus respectivos aditivos, a ART e o RRT dos projetos, dos executores e da fiscalização de obras, as ordens de serviços ou autorizações de fornecimento e os atestes dos boletins de medições;

w) disponibilizar no Transferegov.br o edital de licitação e seus anexos, ata de recebimento de propostas e julgamento, a proposta e documentos de habilitação do vencedor, caso a licitação não seja processada no Sistema de Compras do Governo Federal – Compras.gov.br;

x) comunicar alterações na documentação objeto do laudo de verificação técnica após a autorização do início do processo licitatório;

y) comunicar ao REPASSADOR e à MANDATÁRIA, com 30 (trinta) dias de antecedência, a previsão de emissão da ordem de serviço do CTEF;

z) executar e fiscalizar os trabalhos necessários à consecução do objeto, observando prazos e custos, designando profissional habilitado no local da intervenção com a respectiva ART e RRT, quando couber;

aa) utilizar os aplicativos disponibilizados pelo órgão central do Transferegov.br, para registro da execução física do objeto e quando da realização das atividades de fiscalização;

bb) realizar visitas regulares nos empreendimentos, e apresentar os relatórios referentes às visitas realizadas quando solicitado;

cc) determinar a correção de vícios detectados que possam comprometer a fruição do objeto;

dd) permitir o livre acesso de servidores do REPASSADOR e dos órgãos de controle interno e externo da União, bem como dos funcionários da MANDATÁRIA e do apoiador técnico, aos processos, documentos e informações referentes a este Termo de Compromisso, CTEFs, bem como aos locais de execução do respectivo objeto;

ee) estimular a participação dos beneficiários finais na elaboração e implementação do objeto do Termo de Compromisso, bem como na manutenção do patrimônio gerado por estes investimentos;

ff) operar, manter e conservar adequadamente o patrimônio público gerado pelos investimentos decorrentes do Termo de Compromisso;

gg) fornecer ao REPASSADOR e à MANDATÁRIA, a qualquer tempo, informações sobre as ações desenvolvidas para viabilizar o acompanhamento e avaliação do processo;

hh) incluir nas placas e adesivos indicativos das obras o QR Code do aplicativo para o cidadão, disponibilizado pelo Transferegov.br, e informações sobre canal para o registro de denúncias, reclamações e elogios, conforme previsto no Manual de Identidade Visual - Novo PAC – IDV;

ii) afixar em local visível placa de obra elaborada conforme Manual de Identidade Visual - Novo PAC - IDV e manter em bom estado de conservação durante todo o prazo de execução das obras;

jj) divulgar, em qualquer ação promocional relacionada ao objeto e/ou objetivo do Termo de Compromisso, o nome e a logomarca do Programa de Aceleração do Crescimento - PAC, a origem do recurso, o valor do repasse e o nome da MANDATÁRIA e do REPASSADOR, como entes participantes;

kk) O RECEBEDOR, o INTERVENIENTE ou a UNIDADE EXECUTORA deverão comunicar expressamente à MANDATÁRIA:

- i. a data prevista para inauguração quando a execução atingir 80%; e
- ii. no prazo máximo de 30 (trinta) dias após a medição final realizada pela MANDATÁRIA, a confirmação da data e local onde ocorrerá a ação promocional, inclusive entregas e/ou inaugurações e/ou solenidades;

ll) comprometer-se a utilizar a marca do Governo Federal nas publicações decorrentes do Termo de Compromisso, observadas as limitações impostas pela Lei Eleitoral nº 9.504, de 30 de setembro de 1997;

mm) providenciar a instalação de placa de inauguração e ou de conclusão das obras, garantindo sua conformidade com o Manual de Identidade Visual - Novo PAC – IDV;

nn) obedecer às regras e diretrizes de acessibilidade na execução do objeto, em conformidade com as leis, normativos e orientações técnicas que tratam da matéria;

oo) prestar contas dos recursos vinculados ao instrumento;

pp) dispor de condições e estrutura para acompanhar a execução do objeto e cumprir os prazos de análise da prestação de contas;

qq) instaurar processo administrativo apuratório, inclusive processo administrativo disciplinar, quando constatado o desvio ou malversação de recursos públicos, irregularidade na execução do contrato ou gestão financeira do Termo de Compromisso, comunicando tal fato ao REPASSADOR e à MANDATÁRIA;

rr) indicar o sistema Fala.BR como canal de comunicação efetivo, ao qual se dará ampla publicidade, para o recebimento de manifestações dos cidadãos relacionadas ao instrumento, possibilitando o registro de sugestões, elogios, solicitações, reclamações e denúncias;

ss) realizar no Transferegov.br os atos e os procedimentos relativos à formalização, execução, acompanhamento, prestação de contas e informações acerca da TCE, quando couber;

tt) incluir regularmente as informações e os documentos exigidos pela Portaria Conjunta MGI/MF/CGU nº 32, de 2024;

uu) informar tempestivamente ao REPASSADOR e à MANDATÁRIA, quando houver, sobre a conclusão das obras físicas ou de etapas úteis, de estudos e projetos, e da aquisição de equipamentos, objeto do Termo de Compromisso;

vv) garantir o uso subjacente, pelo prazo mínimo de 20 (vinte) anos, para os casos de regularização previstos no art. 16, § 3º, inciso VII, e inciso VIII, nas alíneas “a” e “b”, da Portaria Conjunta MGI/MF/CGU nº 32, de 2024;

ww) dar ciência aos órgãos de controle ao tomar conhecimento de qualquer irregularidade ou ilegalidade, e, havendo fundada suspeita de crime ou de improbidade administrativa, cientificar a Advocacia-Geral da União, o Ministério Público Federal e o respectivo Ministério Público Estadual;

xx) manter e movimentar os recursos financeiros na conta bancária específica do instrumento, aberta em instituição financeira oficial; e

yy) atender ao disposto nas diretrizes programáticas, normas e regramentos da Portaria Conjunta MGI/MF/CGU nº 32, de 4 de junho de 2024, e suas alterações, ou normas complementares que venham a disciplinar as transferências de recursos regidas pelo Decreto nº 11.855, de 2023, independentemente de formalização de Termo Aditivo ao presente instrumento.

zz) Apresentar Projeto do Trabalho Social de acordo com a Portaria MCID nº 1.416 de 06/11/2023. O trabalho Social compõe o investimento e é atividade obrigatória e deve compor o QCI. E conforme consta na Portaria MCID 75/2025, deve seguir o marco temporal de 60% (sessenta por cento) de execução física da obra para apresentação do Projeto do Trabalho Social, ou de parte de PTS desde que aprovado pelo Agente Financeiro.

#### **CLÁUSULA QUINTA – DA PROTEÇÃO DE DADOS PESSOAIS**

Para fins de execução deste Termo de Compromisso, os PARTÍCIPES obrigam-se a cumprir e manterem-se de acordo com as disposições e os princípios da Lei Geral de Proteção de Dados - Lei nº 13.709, de 14 de agosto de 2018 (LGPD), especialmente no que se refere à legalidade no tratamento dos dados pessoais a que tiverem acesso em razão deste instrumento.

**Subcláusula primeira.** Em relação à LGPD, cada Parte será responsável isoladamente pelos atos a que derem causa, respondendo, inclusive, pelos atos praticados por seus prepostos e/ou empregados que estiverem em desconformidade com os preceitos normativos aplicáveis.

**Subcláusula segunda.** Na ocorrência de qualquer incidente (perda, destruição e/ou exposição indesejada e/ou não autorizada) que envolva os dados pessoais tratados em razão do presente instrumento, deverá a Parte responsável pelo incidente comunicar imediatamente a outra Parte, apresentando, no mínimo, as seguintes informações: (i) a descrição dos dados pessoais envolvidos; (ii) a quantidade de dados pessoais envolvidos (volumetria do evento); e (iii) quem são os titulares dos dados pessoais afetados pelo evento.

**Subcláusula terceira.** Caso uma das Partes seja destinatária de ordem judicial ou notificação/requisição de qualquer órgão, agência, autoridade ou outra entidade oficial, relativa ao tratamento de dados pessoais que tenham sido compartilhados em decorrência do presente instrumento, a Parte notificada deverá, imediatamente, comunicar a outra Parte.

**Subcláusula quarta.** Os PARTÍCIPES se obrigam a, após o encerramento deste instrumento e/ou após o exaurimento das finalidades para as quais os dados pessoais foram coletados, o que vier primeiro, deletar e/ou destruir todos os documentos e informações recebidas da outra Parte contendo os dados pessoais fornecidos, sejam em meios físicos ou digitais, eliminando-os de seus arquivos e banco de dados, podendo ser mantidos os dados pessoais necessários para o cumprimento de obrigação legal ou regulatória e/ou para o uso exclusivo da Parte, mediante a anonimização dos dados.

**Subcláusula quinta.** Em observância aos preceitos da Lei 13.709, de 2018 (LGPD), os signatários autorizam a divulgação de seus dados pessoais constantes neste instrumento para fins de publicidade e transparência.

#### **CLÁUSULA SEXTA – DA VIGÊNCIA**

TERMO DE COMPROMISSO PARA EXECUÇÃO DE  
OBRAS OU SERVIÇOS DE ENGENHARIA NO ÂMBITO  
DO NOVO PAC  
NÃO ENQUADRADO NO REGIME SIMPLIFICADO

Este Termo de Compromisso terá vigência de 48 Meses, contados a partir da assinatura do instrumento, podendo ser prorrogada, por solicitação dos partícipes, devidamente fundamentada, com antecedência mínima de 60 (sessenta) dias do término da vigência, observado o disposto nos arts. 31 e 32 da Portaria Conjunta MGI/MF/CGU nº 32, de 2024.

**Subcláusula primeira.** A vigência do Termo de compromisso será compatível com o prazo de execução do objeto.

**Subcláusula segunda.** A MANDATÁRIA prorrogará “de ofício” a vigência deste Termo de Compromisso, antes de seu término, quando der causa ao atraso na liberação dos recursos, limitada a prorrogação ao exato período do atraso verificado.

#### **CLÁUSULA SÉTIMA – DO VALOR E DA DOTAÇÃO ORÇAMENTÁRIA**

Os recursos financeiros para a execução do objeto deste Termo de Compromisso, neste ato fixados em R\$ 3.250.000,00 (três milhões e duzentos e cinquenta mil reais), serão alocados de acordo com o cronograma de desembolso constante no Plano de Trabalho, conforme a seguinte classificação orçamentária:

I - R\$ 315.921,16 (trezentos e quinze mil novecentos e vinte e um reais e dezesseis centavos) relativos ao presente exercício, correrão à conta da dotação alocada no orçamento do **REPASSADOR**, UG 560018 assegurado pela Nota de Empenho nº 2025NE000732, vinculada ao Programa de Trabalho nº 16482232000TI0000, à conta de recursos oriundos do Tesouro Nacional, Natureza da Despesa 444042;

**Subcláusula primeira.** Em caso de ocorrência de cancelamento de Restos a Pagar, o quantitativo das metas constante no Plano de Trabalho poderá ser reduzido, em comum acordo com o REPASSADOR ou com a MANDATÁRIA, desde que não prejudique a fruição ou funcionalidade do objeto pactuado.

**Subcláusula segunda.** A indicação dos créditos e empenhos referentes aos recursos a serem transferidos pelo REPASSADOR (e/ou RECEBEDOR) nos exercícios subsequentes, no valor total de R\$ 2.934.078,84 (dois milhões e novecentos e trinta e quatro mil e setenta e oito reais e oitenta e quatro centavos), será realizada mediante registro contábil no Sistema Integrado de Administração Financeira do Governo Federal - SIAFI, e será formalizada por apostilamento, observado o cronograma de desembolso e a execução física do objeto.

**Subcláusula terceira.** Os recursos para atender às despesas em exercícios futuros, em caso de investimentos, estão consignados no plano plurianual ou em prévia lei que os autorize.

#### **CLÁUSULA OITAVA – DA CONTRAPARTIDA**

A contrapartida poderá ser aportada pelo RECEBEDOR, pelo INTERVENIENTE ou pela UNIDADE EXECUTORA, e será calculada sobre o valor global do objeto ou em itens de investimento específicos do plano de trabalho, em atenção aos normativos específicos e às diretrizes dos programas do REPASSADOR.

**Subcláusula primeira.** O RECEBEDOR, o INTERVENIENTE ou a UNIDADE EXECUTORA poderão ofertar contrapartida para complementação dos recursos necessários à execução do objeto pactuado, devendo apresentar, antes da celebração do instrumento, comprovação de que dispõe dos recursos próprios para complementar a execução do objeto.

**Subcláusula segunda.** A contrapartida poderá ser em bens e serviços, desde que economicamente mensurável.

**Subcláusula terceira.** A contrapartida financeira, quando houver, deverá ser depositada, pelo RECEBEDOR, o INTERVENIENTE ou a UNIDADE EXECUTORA na conta específica do instrumento, em conformidade com os prazos estabelecidos no cronograma de desembolso.

**Subcláusula quarta.** As receitas oriundas dos rendimentos de aplicação financeira dos recursos não poderão ser computadas como contrapartida devida pelo RECEBEDOR, pelo INTERVENIENTE ou pela UNIDADE EXECUTORA.

### **CLÁUSULA NONA – DA LIBERAÇÃO DOS RECURSOS**

Os recursos deste Termo de Compromisso serão depositados, geridos e mantidos em conta bancária específica do instrumento, aberta em instituição financeira oficial, e somente poderão ser utilizados para pagamento de despesas constantes do Plano de Trabalho ou para aplicação no mercado financeiro.

**Subcláusula primeira.** A liberação dos recursos dependerá da disponibilidade financeira do REPASSADOR e da demonstração da efetiva execução do objeto pelo RECEBEDOR, comprovada por meio do cadastro dos documentos de medição no Transferegov.br, em concordância com a previsão estabelecida no cronograma de desembolso e atendidas as exigências cadastrais vigentes.

**Subcláusula segunda.** A liberação dos recursos da primeira parcela ou parcela única ou das parcelas ficará condicionada à disponibilidade financeira do REPASSADOR, ao cumprimento das condições suspensivas constantes neste instrumento e à verificação do resultado do processo licitatório.

**Subcláusula terceira.** Quando houver a previsão de repasse de recurso da União para elaboração de estudos de viabilidade técnica, econômica e ambiental, anteprojetos, planos, estudos, projetos básicos e executivos, bem como as respectivas adequações, a liberação de recursos para estes fins dar-se-á logo após a celebração e publicação do termo de compromisso, independentemente de condição suspensiva, conforme estabelecido no cronograma de desembolso, e não configurará o cumprimento ou a retirada da condição suspensiva.

**Subcláusula quarta.** Em caso de paralisação da execução do objeto ou quando não for apresentado boletim de medição por mais de 6 (seis) meses consecutivos e/ou 12 (doze) meses consecutivos, o REPASSADOR deverá proceder de acordo com os arts. 53 e 54 da Portaria Conjunta MGI/MF/CGU nº 32, de 2024.

**Subcláusula quinta.** A movimentação financeira na conta corrente específica do instrumento deverá ocorrer no Transferegov.br, por meio da funcionalidade ordem de pagamento de parcerias – OPP, nos termos do art. 39, §4º, da Portaria Conjunta MGI/MF/CGU nº 32, de 2024.

**Subcláusula sexta.** Os recursos deste Termo de Compromisso serão automaticamente aplicados em cadernetas de poupança, fundo de aplicação financeira de curto prazo ou operação de mercado aberto lastreada em títulos da dívida pública, enquanto não empregados na sua finalidade, conforme art. 39, §1º, da Portaria Conjunta MGI/MF/CGU nº 32, de 2024.

**Subcláusula sétima.** A conta bancária específica do Termo de Compromisso será isenta da cobrança de tarifas bancárias.

**Subcláusula oitava.** A liberação de recursos referente ao presente Termo de Compromisso observará as limitações previstas na legislação eleitoral.

**Subcláusula nona.** O sigilo bancário dos recursos públicos envolvidos neste Termo de Compromisso não será oponível ao REPASSADOR, à MANDATÁRIA e nem aos órgãos públicos fiscalizadores.

**Subcláusula décima.** Quando forem constatadas divergências qualitativas e/ou quantitativas durante as atividades de acompanhamento deste Termo de Compromisso, a liberação da última parcela fica condicionada à superação das divergências ou à aceitação das justificativas pela MANDATÁRIA, nos termos do art. 48, §§ 13 a 15 da Portaria Conjunta MGI/MF/CGU nº 32, de 2024.

#### **CLÁUSULA DÉCIMA – DA EXECUÇÃO DAS DESPESAS**

O presente Termo de Compromisso deverá ser executado fielmente pelos partícipes, de acordo com as cláusulas pactuadas e a legislação aplicável.

**Subcláusula primeira.** Na execução de despesas deste Termo de Compromisso deverão ser observadas as disposições dos artigos 38 e 44 da Portaria Conjunta MGI/MF/CGU nº 32, de 2024.

**Subcláusula segunda.** É vedado ao RECEBEDOR, sob pena de rescisão do ajuste:

I - utilizar recursos do Termo de Compromisso para realizar pagamentos correlatos a despesas ocorridas anteriormente ao início da sua vigência;

II - alterar o objeto do Termo de Compromisso, exceto para:

a) ampliação do objeto pactuado ou redução ou exclusão de meta ou etapa, desde que não desconfigure a natureza do objeto, e que não haja prejuízo da fruição ou funcionalidade do objeto; e

b) alteração do local de execução do objeto, desde que, no caso de obras, não tenha sido iniciada a execução física;

III - utilizar, ainda que em caráter emergencial, os recursos para finalidade diversa da estabelecida no instrumento;

IV - realizar despesas com taxas bancárias, multas, juros ou correção monetária, inclusive referentes a pagamentos ou recolhimentos fora dos prazos, exceto, no que se refere às multas e aos juros, se decorrentes de atraso na transferência de recursos pelo repassador, e desde que os prazos para pagamento e os percentuais sejam os mesmos aplicados no mercado;

V - pagar, a qualquer título, empresas privadas que tenham em seu quadro societário servidor público da ativa, ou empregado de empresa pública, ou de sociedade de economia mista, dos partícipes, por serviços prestados, inclusive consultoria, assistência técnica ou assemelhados;

VI - efetuar pagamento em data posterior à vigência do instrumento, salvo se o fato gerador da despesa tenha ocorrido durante a vigência;

VII - no caso de obras e serviços de engenharia, iniciar o procedimento licitatório antes da emissão da autorização de início do procedimento licitatório, exceto quando se tratar dos recursos para atender às despesas de que trata o art. 13;

VIII – efetuar pagamento, a qualquer título, que esteja vedado em leis federais específicas e na Lei de Diretrizes Orçamentárias;

IX - transferir recursos liberados pelo REPASSADOR, no todo ou em parte, a conta que não a vinculada ao presente Termo de Compromisso;

X - subdelegar as obrigações assumidas por meio do presente Termo de Compromisso, salvo quando houver previsão expressa no plano de trabalho aprovado e não configurar descentralização total da execução; e

XI - realizar o aproveitamento de rendimentos para ampliação ou acréscimo de metas e etapas ao plano de trabalho pactuado, sem justificativa do RECEBEDOR e autorização do REPASSADOR ou da MANDATÁRIA.

**Subcláusula terceira.** No caso de atraso de liberação de recursos ou de antecipação do cronograma físico de execução do objeto, após a verificação do resultado do processo licitatório, o RECEBEDOR poderá:

I - adiantar o aporte de recursos, inclusive além daqueles previstos como contrapartida, que serão ressarcidos assim que houver a regularização na liberação das parcelas pelo REPASSADOR; ou

II - quando não houver previsão de contrapartida, aportar recursos próprios necessários a continuidade de execução do objeto.

**Subcláusula quarta.** No caso de fornecimento de equipamentos e materiais especiais de fabricação específica, o pagamento da respectiva despesa pelo RECEBEDOR poderá ser realizado antes da entrega do bem, na forma do art. 38 do Decreto nº 93.872, de 1986, e do art. 45, da Portaria Conjunta MGI/MF/CGU nº 32, de 2024, observadas as seguintes condições:

I - esteja caracterizada a necessidade de adiantar recursos ao fornecedor para viabilizar a produção de material ou equipamento especial, fora da linha de produção usual, e com especificação singular destinada a empreendimento específico;

II - o pagamento antecipado das parcelas tenha sido previsto no edital de licitação e no CTEF dos materiais ou equipamentos; e

III - o fornecedor ou o RECEBEDOR apresentem uma carta fiança bancária emitida por banco ou instituição financeira devidamente autorizada a operar no País pelo Banco Central do Brasil, ou as demais modalidades de garantia previstas no art. 96, § 1º, da Lei nº 14.133, de 2021.

**Subcláusula quinta.** Para obras de engenharia com valor superior a R\$ 10.000.000,00 (dez milhões de reais), poderá haver liberação do repasse de recursos para pagamento de materiais ou equipamentos postos em canteiro, que representem percentuais significativos do orçamento da obra, conforme disciplinado pelo REPASSADOR, desde que:

I - seja apresentado pelo RECEBEDOR, INTERVENIENTE ou UNIDADE EXECUTORA termo de fiel depositário;

II - a aquisição de materiais ou equipamentos constitua etapa específica do plano de trabalho;

III - a aquisição destes tenha se dado por procedimento licitatório distinto daquele da contratação de serviços de engenharia ou, no caso de única licitação:

- a) haja previsão expressa no edital da possibilidade de pagamento de materiais ou equipamentos postos em canteiro;
- b) o percentual de BDI aplicado sobre os materiais ou equipamentos tenha sido menor que o praticado sobre os serviços de engenharia;
- c) haja justificativa técnica e econômica para essa forma de pagamento; e
- d) o fornecedor apresente garantia, como carta fiança bancária ou instrumento congênere, no valor do pagamento pretendido; e

IV - haja adequado armazenamento e guarda dos respectivos materiais e equipamentos postos em canteiro.

#### **CLÁUSULA DÉCIMA PRIMEIRA – DA CONTRATAÇÃO DE TERCEIROS**

O RECEBEDOR deverá observar, quando da contratação de terceiros com recursos da União vinculados à execução do objeto deste Termo de Compromisso, as disposições contidas na Lei nº 14.133, de 1º de abril de 2021, bem como as demais normas aplicáveis às contratações públicas.

**Subcláusula primeira.** Nos casos em que empresa pública, sociedade de economia mista ou suas subsidiárias participem como INTERVENIENTE ou UNIDADE EXECUTORA, deverão ser observadas as disposições da Lei nº 13.303, de 30 de junho de 2016, quando da contratação de terceiros.

**Subcláusula segunda:** Os procedimentos licitatórios para execução do objeto deste Termo de Compromisso deverão ser realizados no Compras.gov.br, em sistemas próprios dos recebedores ou em outros sistemas disponíveis no mercado, desde que estejam integrados ao PNCP e ao Transferegov.br.

**Subcláusula terceira.** Em casos devidamente justificados pelo RECEBEDOR e aceitos pela MANDATÁRIA, poderão ser aceitos adesão à ata de registro de preços, licitação realizada ou contrato celebrado antes da assinatura deste Termo de Compromisso ou da emissão do laudo de verificação técnica de que trata o art. 23 da Portaria Conjunta MGI/MF/CGU nº 32, de 2024, desde que:

- a) estejam vigentes;
- b) o seu aproveitamento seja economicamente mais vantajoso para a Administração, se comparado com a realização de uma nova licitação;
- c) não haja decisão judicial ou de órgão de controle acerca de descumprimento de regras estabelecidas na legislação específica;
- d) os valores estejam compatíveis com o disposto no Decreto nº 7.983, de 8 de abril de 2013, e no art. 23 da Lei nº 14.133, de 1º de abril de 2021, ou sejam ajustados; e
- e) o seu objeto seja compatível com o objeto do Termo de Compromisso.

**Subcláusula quarta.** Nos casos de que trata a Subcláusula terceira, somente serão arcadas com recursos de repasse da União as despesas que ocorrerem durante o período de vigência deste Termo de Compromisso, bem como das subcláusulas seguintes.

**Subcláusula quinta.** Eventuais despesas, com pagamentos por meio da conta vinculada, realizadas pelo RECEBEDOR após o início da vigência do Termo de Compromisso e antes da emissão do laudo de verificação técnica e do aceite do resultado do processo licitatório, em valores além da contrapartida pactuada, poderão ser ressarcidas pelo REPASSADOR, de acordo com a disponibilidade orçamentária e financeira, e seguindo a ordem cronológica dos pedidos oficiais apresentados pelo RECEBEDOR.

**Subcláusula sexta.** Deverá ser observada a existência de projeto padronizado, sem complexidade técnica e operacional, quando da adesão à ata de registro de preços.

**Subcláusula sétima.** O RECEBEDOR se compromete, quando da contratação de terceiros, a aderir a Ata de Registro de Preços vigente gerenciada pelo Poder Executivo Federal, caso esta seja economicamente mais vantajosa para a Administração.

## **CLÁUSULA DÉCIMA SEGUNDA – DA ALTERAÇÃO DO TERMO DE COMPROMISSO**

Este Termo de Compromisso poderá ser alterado, mediante proposta de quaisquer dos partícipes, desde que se mantenha a adequação aos objetivos do programa e às deliberações do Comitê Gestor do PAC - CGPAC.

**Subcláusula primeira.** A análise da solicitação de alteração deverá ser realizada pela MANDATÁRIA, observados os regramentos legais e a tempestividade, de forma que não haja prejuízo à execução do objeto.

**Subcláusula segunda.** Os ajustes realizados durante a execução do objeto integrarão o Plano de Trabalho, desde que submetidos e aprovados previamente pela autoridade competente.

**Subcláusula terceira.** As alterações no Plano de Trabalho que não impliquem alterações do valor global e da vigência do instrumento poderão ser realizadas por meio de apostila, sem necessidade de celebração de termo aditivo, vedada a alteração do objeto aprovado.

**Subcláusula quarta.** Este Termo de Compromisso poderá ter suas metas ajustadas a menor, por motivação do RECEBEDOR, da MANDATÁRIA ou do REPASSADOR, desde que as metas remanescentes representem etapas funcionais e a execução seja compatível com os recursos repassados.

## **CLÁUSULA DÉCIMA TERCEIRA – DO ACOMPANHAMENTO**

Incumbe à MANDATÁRIA exercer as atribuições de monitoramento e acompanhamento da conformidade física e financeira durante a execução do Termo de Compromisso, e ao REPASSADOR a avaliação da execução física e dos resultados, na forma da Portaria Conjunta MGI/MF/CGU nº 32, de 2024, para a plena execução do objeto.

**Subcláusula primeira.** É prerrogativa do REPASSADOR assumir ou transferir a responsabilidade pela execução do objeto do Termo de Compromisso, no caso de paralisação ou da ocorrência de fato relevante, de modo a evitar sua descontinuidade, respondendo o RECEBEDOR, em todo caso, pelos danos causados a terceiros, decorrentes de culpa ou dolo na execução do instrumento.

**Subcláusula segunda.** A execução do Termo de Compromisso será acompanhada por representantes do REPASSADOR ou da MANDATÁRIA, cadastrados no Transferegov.br, onde efetuarão os registros de todos os atos e ocorrências relacionadas à execução do objeto.

**Subcláusula terceira.** A MANDATÁRIA deverá realizar vistoria preliminar, vistoria final *in loco* e, adicionalmente, vistorias intermediárias *in loco*, observado o disposto no art. 48 da Portaria Conjunta MGI/MF/CGU nº 32, de 2024.

**Subcláusula quarta.** No exercício da atividade de acompanhamento da execução do objeto, o REPASSADOR ou a MANDATÁRIA poderá:

I - valer-se do apoio técnico de terceiros;

II - delegar competência ou firmar parcerias com outros órgãos ou entidades que se situem próximos ao local de aplicação dos recursos, com tal finalidade;

III - reorientar ações e decidir quanto à aceitação de justificativas sobre impropriedades identificadas na execução do instrumento;

IV - programar visitas ao local da execução, quando identificada a necessidade, observado o disposto no art. 48 da Portaria Conjunta MGI/MF/CGU nº 32, de 2024; e

V - valer-se de outras formas de acompanhamento autorizadas pela legislação aplicável.

**Subcláusula quinta.** Os processos, documentos ou informações referentes à execução deste instrumento não poderão ser sonegados aos servidores do REPASSADOR, da MANDATÁRIA e dos órgãos de controle interno e externo da União, bem como ao eventual apoiador técnico.

**Subcláusula sexta.** Aquele que, por ação ou omissão, causar embaraço, constrangimento ou obstáculo à atuação do REPASSADOR, da MANDATÁRIA e dos órgãos de controle interno e externo do Poder Executivo Federal, no desempenho de suas funções institucionais relativas ao acompanhamento e fiscalização dos recursos federais transferidos, ficará sujeito à responsabilização administrativa, civil e penal.

**Subcláusula sétima.** Quaisquer pendências de ordem técnica, jurídica, ambiental ou institucional verificados pela MANDATÁRIA deverão ser informados ao RECEBEDOR ou ao INTERVENIENTE ou à UNIDADE EXECUTORA, por meio do Transferegov.br, para saneamento ou apresentação de informações e esclarecimentos, fixando prazo de até 45 (quarenta e cinco) dias para saneamento ou apresentação de informações e esclarecimentos, podendo ser prorrogado por igual período, na forma do art. 50 da Portaria Conjunta MGI/MF/CGU nº 32, de 2024.

**Subcláusula oitava.** A utilização dos recursos em desconformidade com o pactuado no instrumento ensejará obrigação do RECEBEDOR devolvê-los devidamente atualizados, conforme exigido para a quitação de débitos para com a Fazenda Nacional, com base na variação da Taxa Referencial do Sistema Especial de Liquidação e de Custódia - SELIC, acumulada mensalmente, até o último dia do mês anterior ao da devolução dos recursos, acrescido esse montante de 1% (um por cento) no mês de efetivação da devolução dos recursos à conta única do Tesouro Nacional.

**Subcláusula nona.** O REPASSADOR ou a MANDATÁRIA, ao tomar conhecimento de qualquer irregularidade ou ilegalidade, dará ciência aos órgãos de controle e, havendo fundada suspeita de crime ou de improbidade administrativa, cientificará os Ministérios Público Federal e Estadual e a Advocacia-Geral da União.

#### **CLÁUSULA DÉCIMA QUARTA – DA FISCALIZAÇÃO**

Incumbe ao RECEBEDOR exercer a atribuição de fiscalização, a qual consiste na atividade administrativa, prevista nas legislações específicas de licitação e contratos, que deve ser realizada de modo sistemático pelo próprio RECEBEDOR e seus prepostos, com a

finalidade de verificar o cumprimento das disposições contratuais, técnicas e administrativas em todos os seus aspectos.

**Subcláusula primeira.** O RECEBEDOR, o INTERVENIENTE ou a UNIDADE EXECUTORA deverá:

I - manter fiscal ou equipe de fiscalização constituída de profissionais habilitados e com experiência necessária ao acompanhamento e controle das obras e serviços;

II - registrar no Transferegov.br a declaração de capacidade técnica, indicando o servidor ou servidores que acompanharão a obra ou serviço de engenharia, bem como a ART e RRT da prestação de serviços de fiscalização a serem realizados; e

III - verificar se os materiais aplicados e os serviços realizados atendem aos requisitos de qualidade estabelecidos pelas especificações técnicas dos projetos de engenharia aprovados.

**Subcláusula segunda.** Os fiscais indicados pelo RECEBEDOR, pelo INTERVENIENTE ou UNIDADE EXECUTORA, responsáveis pelo acompanhamento e fiscalização da obra, deverão realizar o ateste referente a cada boletim de medição inserido no Transferegov.br pela empresa contratada para execução.

#### **CLÁUSULA DÉCIMA QUINTA – DA PRESTAÇÃO DE CONTAS**

O RECEBEDOR deverá prestar contas da boa e regular aplicação dos recursos, por meio do seu representante legal em exercício, nos prazos estabelecidos por este Termo de Compromisso.

**Subcláusula primeira.** Compete ao Chefe do Poder Executivo sucessor prestar contas dos recursos provenientes deste Termo de Compromisso celebrado por seus antecessores.

**Subcláusula segunda.** Quando a impossibilidade de prestar contas decorrer de ação ou omissão do antecessor, o novo administrador comunicará a MANDATÁRIA e solicitará instauração de TCE, prestando todas as informações e documentos necessários.

**Subcláusula terceira.** A prestação de contas final deverá ser apresentada pelo RECEBEDOR no prazo de até 60 (sessenta) dias, contados dos seguintes marcos, o que ocorrer primeiro:

I - do encerramento da vigência ou da conclusão da execução do objeto;

II - da denúncia; ou

III - da rescisão.

**Subcláusula quarta.** A prestação de contas final tem por objetivo a demonstração e a verificação de resultados e deve conter elementos que permitam avaliar a execução do objeto, sendo composta:

I – por documentos inseridos e informações registradas no Transferegov.br;

II – pelo Relatório de Cumprimento do Objeto;

III – pela declaração de realização dos objetivos a que se propunha o instrumento;

IV – pelo comprovante de recolhimento dos saldos remanescentes, quando houver;

V – pela licença ambiental de operação, ou, no mínimo, por sua solicitação ao órgão ambiental competente, quando necessário;

VI – por documento oficial por meio do qual o RECEBEDOR será obrigado a manter os documentos relacionados ao instrumento, pelo prazo de 5 (cinco) anos, contados da aprovação da prestação de contas final; e

VII – pelo plano de funcionalidade atualizado, se for o caso.

**Subcláusula quinta.** O Relatório de Cumprimento do Objeto deverá conter os subsídios necessários para a avaliação e manifestação da MANDATÁRIA quanto à execução do objeto pactuado.

**Subcláusula sexta.** Em até 15 (quinze) dias, contados do envio da prestação de contas pelo RECEBEDOR, a MANDATÁRIA deverá registrar o recebimento da prestação de contas no Transferegov.br, para fins de sensibilização nas contas contábeis do instrumento.

**Subcláusula sétima.** Quando o INTERVENIENTE ou a UNIDADE EXECUTORA forem executores do objeto, caber-lhes-á apresentar ao RECEBEDOR os dados e documentos necessários à correta prestação de contas no tocante ao que tiver executado e, nesta hipótese, caberá à MANDATÁRIA notificar os seus titulares de todas as decisões proferidas no contexto da análise e do julgamento da prestação de contas, facultando sua manifestação na mesma forma e condições concedidas ao RECEBEDOR.

**Subcláusula oitava.** O prazo para análise da prestação de contas final e manifestação conclusiva pela MANDATÁRIA será de 180 (cento e oitenta) dias, prorrogável, no máximo, por igual período, desde que devidamente justificado.

**Subcláusula nona.** A contagem do prazo de que trata Subcláusula anterior dar-se-á a partir do envio da prestação de contas no Transferegov.br.

**Subcláusula décima.** Constatadas impropriedades ou indícios de irregularidade, a MANDATÁRIA estabelecerá o prazo de até 45 (quarenta e cinco) dias para que o RECEBEDOR saneie as impropriedades ou apresente justificativas.

**Subcláusula décima primeira.** Findo o prazo de que trata a Subcláusula anterior, considerada eventual prorrogação, a ausência de decisão sobre a prestação de contas pelo REPASSADOR ou pela MANDATÁRIA poderá resultar no registro de restrição contábil do órgão ou entidade pública referente ao exercício em que ocorreu o fato.

**Subcláusula décima segunda.** A análise da prestação de contas final pela MANDATÁRIA poderá resultar em:

I - aprovação;

II - aprovação com ressalvas, quando evidenciada impropriedade ou outra falta de natureza formal da qual não resulte dano ao erário; ou

III - rejeição.

**Subcláusula décima terceira.** A decisão sobre a aprovação, aprovação com ressalvas ou rejeição da prestação de contas final compete ao REPASSADOR ou à MANDATÁRIA e deverá ser registrada no Transferegov.br.

**Subcláusula décima quarta.** Nos casos de extinção do REPASSADOR, o órgão ou entidade sucessor será o responsável pela decisão sobre a regularidade da aplicação dos recursos transferidos.

**Subcláusula décima quinta.** A ausência de comprovação da titularidade dominial dos imóveis deverá ser ressalvada na prestação de contas final e não implicará na devolução de recursos, desde que se observem todas as condições a seguir:

I - as obras e serviços apresentem funcionalidade e estejam sendo utilizados pelo público beneficiário;

II - o recebedor ou o beneficiário esteja na posse dos imóveis;

III - esteja em curso ação judicial ou administrativa nos órgãos competentes para regularização da dominialidade; e

IV - seja lavrado termo de responsabilidade assinado pela autoridade máxima do RECEBEDOR de que eventuais custas adicionais com a desapropriação, a transferência ou a regularização da dominialidade serão de responsabilidade exclusiva do RECEBEDOR.

**Subcláusula décima sexta.** Nos casos em que houver encerramento do Termo de Compromisso com redução de metas, os dispêndios realizados em etapas não funcionais deverão ser integralmente devolvidos à União.

**Subcláusula décima sétima.** Quando houver a rejeição total ou parcial da prestação de contas final, a MANDATÁRIA deverá notificar o RECEBEDOR para que, no prazo improrrogável de até 30 (trinta) dias, contados do recebimento da notificação, proceda a devolução dos recursos correspondentes ao valor rejeitado, devidamente atualizados, conforme exigido para a quitação de débitos para com a Fazenda Nacional.

**Subcláusula décima oitava.** A atualização de que trata a Subcláusula anterior será calculada com base na variação da Taxa Referencial do Sistema Especial de Liquidação e de Custódia (SELIC), acumulada mensalmente, até o último dia do mês anterior ao da devolução dos recursos, acrescido esse montante de 1% (um por cento) no mês de efetivação da devolução dos recursos à conta única da União.

**Subcláusula décima nona.** A não devolução dos recursos de que tratam as Subcláusulas décima sexta e décima sétima ensejará o registro de impugnação das contas do instrumento no Transferegov.br e instauração da TCE.

#### **CLÁUSULA DÉCIMA SEXTA – DA RESTITUIÇÃO DE RECURSOS**

Os saldos remanescentes, incluídos os provenientes dos rendimentos de aplicações financeiras, serão restituídos, no prazo improrrogável de 30 (trinta) dias, ao REPASSADOR e ao RECEBEDOR, observada a proporcionalidade dos recursos aportados pelos partícipes, independentemente da época em que foram depositados.

**Subcláusula primeira.** Quando não houver a devolução dos recursos no prazo de que trata a cláusula anterior, o REPASSADOR ou a MANDATÁRIA solicitará à instituição financeira albergante da conta específica do Termo de Compromisso o resgate dos saldos remanescentes e sua devolução para a Conta Única da União.

**Subcláusula segunda.** Para os Termos de Compromisso em que não tenha havido qualquer execução física, nem utilização dos recursos, o recolhimento à Conta Única da União deverá ocorrer sem a incidência dos juros de mora e sem prejuízo da restituição das receitas obtidas nas aplicações financeiras.

#### **CLÁUSULA DÉCIMA SÉTIMA – DOS BENS REMANESCENTES**

**TERMO DE COMPROMISSO PARA EXECUÇÃO DE  
OBRAS OU SERVIÇOS DE ENGENHARIA NO ÂMBITO  
DO NOVO PAC  
NÃO ENQUADRADO NO REGIME SIMPLIFICADO**

Os bens remanescentes adquiridos, produzidos ou transformados no âmbito deste Termo de Compromisso serão de propriedade do RECEBEDOR, observadas as disposições do Decreto nº 11.855, de 2023, e da Portaria Conjunta MGI/MF/CGU nº 32, de 2024.

**Subcláusula primeira.** Consideram-se bens remanescentes os equipamentos e materiais permanentes adquiridos, produzidos ou transformados com recursos dos instrumentos necessários à consecução do objeto, mas que não se incorporam a este.

**Subcláusula segunda.** O RECEBEDOR deverá contabilizar e proceder à guarda dos bens remanescentes, bem como encaminhar manifestação ao REPASSADOR e à MANDATÁRIA com o compromisso de utilizá-los para assegurar a continuidade do programa governamental, devendo estar claras as regras e diretrizes de utilização desses bens.

**CLÁUSULA DÉCIMA OITAVA – DO RECOLHIMENTO DE TARIFAS EXTRAORDINÁRIAS**

Haverá a cobrança de Tarifa Extraordinária do RECEBEDOR, INTERVENIENTE e/ou UNIDADE EXECUTORA nos seguintes casos em que esse(s) for(em) o(s) causador(es) da demanda:

Descrição	Custo Unitário – Obras e Serviço de Engenharia			
	VR inferior a R\$ 1.500.000	VR entre R\$ 1.500.000 e até R\$ 5.000.000	VR entre R\$ 5.000.000 e até R\$ 20.000.000	VR acima de R\$ 20.000.000
Reanálise do Plano de Trabalho	R\$ 1.400,00	R\$ 1.400,00	R\$ 1.400,00	R\$ 1.400,00
Verificação do Resultado do Processo Licitatório inapta ou repetida	R\$ 3.000,00	R\$ 9.200,00	R\$ 12.100,00	R\$ 33.500,00
Manutenção de Termo de Compromisso, cobrada mensalmente após 180 dias sem execução financeira	R\$ 1.000,00	R\$ 1.000,00	R\$ 1.000,00	R\$ 1.000,00
Visita ou vistoria in loco em quantidade superior à prevista no art. 86 da Portaria Conjunta MGI/MF/CGU nº 33, de 30 de agosto de 2023 e suas alterações	R\$ 4.500,00	R\$ 8.300,00	R\$ 13.000,00	R\$ 23.000,00
Reabertura de PCF ou TCE	R\$ 800,00	R\$ 4.000,00	R\$ 8.200,00	R\$ 17.100,00
Alteração de cronograma/eventograma	R\$ 1.700,00	R\$ 2.400,00	R\$ 3.000,00	R\$ 3.000,00
Atualização de orçamento	R\$ 2.400,00	R\$ 4.200,00	R\$ 7.000,00	R\$ 7.000,00
Exclusão de meta	R\$ 3.500,00	R\$ 5.500,00	R\$ 8.400,00	R\$ 8.400,00
Ajustes no anteprojeto ou projeto	R\$ 6.500,00	R\$ 6.500,00	R\$ 9.600,00	R\$ 9.600,00
Reprogramação de Remanescente de obra	R\$ 5.000,00	R\$ 7.500,00	R\$ 10.600,00	R\$ 10.600,00
Inclusão de meta	R\$ 8.500,00	R\$ 8.500,00	R\$ 12.600,00	R\$ 12.600,00
Alteração de escopo	R\$ 9.000,00	R\$ 14.900,00	R\$ 25.700,00	R\$ 25.700,00

**Subcláusula primeira.** Os valores dos serviços acima constam em tabela disponível no site do Transferegov.br.

**Subcláusula segunda.** O comprovante de pagamento da tarifa extraordinária é apresentado à MANDATÁRIA previamente à realização do serviço.

#### **CLÁUSULA DÉCIMA NONA – DA DENÚNCIA, RESCISÃO E EXTINÇÃO**

O presente Termo de Compromisso poderá ser:

I - denunciado a qualquer tempo, por desistência do REPASSADOR ou do RECEBEDOR, ficando os Partícipes responsáveis somente pelas obrigações e auferindo as vantagens do tempo em que participaram voluntariamente da avença, vedada qualquer cláusula obrigatória de permanência ou sancionadora dos denunciantes;

II - rescindido, independente de prévia notificação ou interpelação judicial ou extrajudicial, nas seguintes hipóteses:

a) inadimplemento de quaisquer das cláusulas pactuadas;

b) constatação, a qualquer tempo, de falsidade ou incorreção em qualquer documento apresentado; e

c) verificação da ocorrência de qualquer circunstância que enseje a instauração de Tomada de Contas Especial, desde que infrutíferas as medidas administrativas internas e observado o disposto na Subcláusula quarta;

III - extinto, quando não tiver ocorrido repasse de recursos e houver descumprimento das condições suspensivas, nos prazos estabelecidos no instrumento.

**Subcláusula primeira.** O REPASSADOR ou a MANDATÁRIA registrará no Transferegov.br e publicará no Diário Oficial da União a denúncia, rescisão ou extinção.

**Subcláusula segunda.** Quando da denúncia ou rescisão do instrumento, o RECEBEDOR deverá:

I - devolver os saldos remanescentes, inclusive aqueles oriundos de rendimentos de aplicações financeiras, em até 30 (trinta) dias; e

II - apresentar a prestação de contas final em até 60 (sessenta) dias.

**Subcláusula terceira.** No prazo máximo de 60 (sessenta) dias, a contar da data do registro do evento no Transferegov.br, o REPASSADOR ou a MANDATÁRIA deverá providenciar o cancelamento dos saldos de empenho, independente do indicador de resultado primário.

**Subcláusula quarta.** A rescisão decorrente do cometimento de fato que enseje a instauração de Tomada de Contas Especial, prevista no caput desta Cláusula, inciso II, alínea “c”, deverá ocorrer depois da adoção das medidas administrativas internas para elidir o dano, observados os princípios norteadores dos processos administrativos consubstanciados no art. 2º da Lei nº 9.784, de 29 de janeiro de 1999, bem como o disposto na Portaria CGU nº 1.531, de 2021, e na Instrução Normativa TCU nº 71, de 28 de novembro de 2012.

#### **CLÁUSULA VIGÉSIMA – DA PUBLICIDADE**

A eficácia do presente Termo de Compromisso fica condicionada à publicação do respectivo extrato no Diário Oficial da União, a qual deverá ser providenciada pela MANDATÁRIA, no prazo de até 20 (vinte) dias, a contar da respectiva assinatura.

TERMO DE COMPROMISSO PARA EXECUÇÃO DE  
OBRAS OU SERVIÇOS DE ENGENHARIA NO ÂMBITO  
DO NOVO PAC  
NÃO ENQUADRADO NO REGIME SIMPLIFICADO

**Subcláusula primeira.** Será dada publicidade em sítio eletrônico específico denominado Transferegov.br aos atos de celebração, alteração, liberação de recursos, acompanhamento e fiscalização da execução e a prestação de contas do presente instrumento.

**Subcláusula segunda.** A MANDATÁRIA notificará a celebração deste Termo de Compromisso, facultada a comunicação por meio eletrônico, à Câmara Municipal, Assembleia Legislativa ou Câmara Legislativa, conforme o caso, no prazo de até 10 (dias) dias, contados da assinatura, bem como da liberação dos recursos financeiros correspondentes, no prazo de 2 (dois) dias úteis contados da data da liberação, facultando-se a comunicação também por meio eletrônico.

**Subcláusula terceira.** O RECEBEDOR obriga-se a:

I – caso seja município, notificar os partidos políticos, os sindicatos de trabalhadores e as entidades empresariais, com sede no município, quando da liberação de recursos relativos ao presente Termo de Compromisso, no prazo de até dois dias úteis, nos termos do art. 2º da Lei nº 9.452, de 1997, facultada a notificação por meio eletrônico;

II - cientificar da celebração deste Termo de Compromisso o conselho local ou instância de controle social da área vinculada ao programa de governo que originou a transferência de recursos, quando houver; e

III - disponibilizar, em seu sítio eletrônico na internet ou, na sua falta, em sua sede, em local de fácil visibilidade, consulta ao extrato deste Termo de Compromisso, contendo, pelo menos, o objeto, a finalidade, os valores e as datas de liberação e detalhamento na aplicação dos recursos, bem como as contratações realizadas para a execução do objeto pactuado, ou inserir *link* em sua página eletrônica oficial que possibilite acesso direto ao Transferegov.br.

#### **CLÁUSULA VIGÉSIMA PRIMEIRA – DAS CONDIÇÕES GERAIS**

Acordam os Partícipes, ainda, em estabelecer as seguintes condições:

I - todas as comunicações, notificações ou intimações relativas a este Termo de Compromisso serão consideradas como regularmente efetuadas quando realizadas por intermédio do Transferegov.br, exceto quando a legislação regente tiver estabelecido forma especial;

II - as reuniões entre os representantes credenciados pelos Partícipes, bem como quaisquer ocorrências que possam ter implicações neste Termo de Compromisso, serão aceitas somente se formalizadas em ata ou relatórios circunstanciados, levados a registro no Transferegov.br; e

III - as exigências que não puderem ser cumpridas por meio do Transferegov.br deverão ser supridas através da regular instrução processual, cujos atos deverão ser levados a registro naquele mesmo sistema Transferegov.br.

#### **CLÁUSULA VIGÉSIMA SEGUNDA – DA CONCILIAÇÃO E DO FORO**

Os Partícipes comprometem-se a submeter eventuais controvérsias, decorrentes do presente ajuste, à tentativa de conciliação e mediação administrativa perante a Câmara de Mediação e de Conciliação da Administração Pública Federal, da Advocacia-Geral da União, nos termos do art. 37 da Lei nº 13.140, de 2015, do art. 11 da Medida Provisória nº

TERMO DE COMPROMISSO PARA EXECUÇÃO DE  
OBRAS OU SERVIÇOS DE ENGENHARIA NO ÂMBITO  
DO NOVO PAC  
NÃO ENQUADRADO NO REGIME SIMPLIFICADO

2.180-35, de 24 de agosto de 2001, e do art. 41, inciso III, alínea “b” do Anexo I ao Decreto nº 11.328, de 1º de janeiro de 2023.

**Subcláusula única.** Não logrando êxito a conciliação, será competente para dirimir as questões decorrentes deste Termo de Compromisso, o foro da Justiça Federal, Seção Judiciária do Ceará, por força do inciso I do art. 109 da Constituição Federal.

E, por assim estarem plenamente de acordo, os partícipes obrigam-se ao total e irrenunciável cumprimento dos termos do presente instrumento, o qual lido e achado conforme, assinam eletronicamente por meio de seus representantes, para que produza seus jurídicos e legais efeitos, em Juízo ou fora dele.

**Pela MANDATÁRIA:**

---

Gerente de Filial

**Pelo RECEBEDOR:**

LUCIO  
ALVES  
~~BARROSO:8~~  
6625268372

Assinado de  
forma digital por  
LUCIO ALVES  
BARROSO:866252  
68372  
Dados: 2025.05.07  
11:56:18 -03'00'

---

Assinatura do Supervisor ou Coordenador  
(Contrato em Conformidade)  
Nome: VALDIR ALVES CARNEIRO  
JÚNIOR  
Matrícula Funcional nº: C111988-4



**Anotação de Responsabilidade Técnica - ART**  
**Lei nº 6.496, de 7 de dezembro de 1977**

**CREA-CE**

**ART OBRA / SERVIÇO**  
**Nº CE20251658543**

**Conselho Regional de Engenharia e Agronomia do Ceará**

INICIAL

**1. Responsável Técnico**

**EMERSON PATRICK ALVES MARTINS**

Título profissional: **ENGENHEIRO CIVIL, MBA EM PLANEJAMENTO E GESTÃO DE OBRAS PÚBLICAS, ESPEC. EM ENGENHARIA DE ESTRUTURAS HIDRÁULICAS, ESPEC. EM GEORREFERENCIAMENTO DE IMÓVEIS RURAIS**

RNP: **0615289819**  
 Registro: **321456CE**

Empresa contratada: **ALPHA PROJETOS DE ENGENHARIA LTDA EPP**

Registro : **0010495347-CE**

**2. Dados do Contrato**

Contratante: **MUNICÍPIO DE BAIXIO**  
**AVENIDA PRAÇA DOS TRES PODERES**

CPF/CNPJ: **07.520.224/0001-73**  
 Nº: **S/Nº**

Complemento:

Bairro: **CENTRO**

Cidade: **BAIXIO**

UF: **CE**

CEP: **63320000**

Contrato: **2022.11.24.03 (01 A 04)**

Celebrado em: **03/02/2023**

Valor: **R\$ 5.000,00**

Tipo de contratante: **Pessoa Jurídica de Direito Público**

Ação Institucional: **NENHUMA - NÃO OPTANTE**

**3. Dados da Obra/Serviço**

**RUA PROJETADA**

Nº: **S/Nº**

Complemento: **SEDE DO MUNICÍPIO**

Bairro: **ZONA URBANA**

Cidade: **BAIXIO**

UF: **CE**

CEP: **63320000**

Data de Início: **20/05/2025**

Previsão de término: **31/12/2026**

Coordenadas Geográficas: **06°43'24.77"S, 38°42'52"W**

Finalidade: **Residencial**

Código: **Não Especificado**

Proprietário: **MUNICÍPIO DE BAIXIO**

CPF/CNPJ: **07.520.224/0001-73**

**4. Atividade Técnica**

	Quantidade	Unidade
14 - Elaboração		
67 - Levantamento > GEODÉSIA > GEORREFERENCIAMENTO > DE GEORREFERENCIAMENTO > #34.6.1.1 - URBANO	1,00	un
67 - Levantamento > TOPOGRAFIA > LEVANTAMENTOS TOPOGRÁFICOS BÁSICOS > DE LEVANTAMENTO TOPOGRÁFICO > #33.1.1.3 - PLANIALTIMÉTRICO	1,00	un
80 - Projeto > CONSTRUÇÃO CIVIL > EDIFICAÇÕES > DE EDIFICAÇÃO > #1.1.1.1 - DE ALVENARIA	25,00	un
80 - Projeto > ESTRUTURAS > ESTRUTURAS DE CONCRETO E ARGAMASSA ARMADA > #2.1.1 - DE ESTRUTURA DE CONCRETO ARMADO	25,00	un
80 - Projeto > ESTRUTURAS > FUNDAÇÕES > DE FUNDAÇÕES SUPERFICIAIS > #2.9.1.2 - EM SAPATAS ISOLADAS	25,00	un
80 - Projeto > CONSTRUÇÃO CIVIL > EDIFICAÇÕES > DE EDIFICAÇÃO > #1.1.1.4 - EM MATERIAIS MISTOS	25,00	un
80 - Projeto > ELETROTÉCNICA > INSTALAÇÕES ELÉTRICAS > DE INSTALAÇÕES ELÉTRICAS EM BAIXA TENSÃO > #11.10.1.1 - PARA FINS RESIDENCIAIS	25,00	un
80 - Projeto > CONSTRUÇÃO CIVIL > INSTALAÇÕES HIDROSSANITÁRIAS > #1.4.1 - DE SISTEMA DE ÁGUA POTÁVEL	25,00	un
80 - Projeto > CONSTRUÇÃO CIVIL > INSTALAÇÕES HIDROSSANITÁRIAS > #1.4.2 - DE SISTEMA DE REDES DE ÁGUAS PLUVIAIS	25,00	un
80 - Projeto > CONSTRUÇÃO CIVIL > INSTALAÇÕES HIDROSSANITÁRIAS > #1.4.3 - DE INSTALAÇÃO DE SISTEMA DE ESGOTO SANITÁRIO	25,00	un
80 - Projeto > TRANSPORTES > INFRAESTRUTURA URBANA > DE PAVIMENTAÇÃO > #4.2.1.3 - EM PARALELEPÍPEDO PARA VIAS URBANAS	25,00	un
80 - Projeto > OBRAS HIDRÁULICAS E RECURSOS HÍDRICOS > SISTEMAS DE DRENAGEM PARA OBRAS CIVIS > DE SISTEMAS DE DRENAGEM PARA OBRAS CIVIS > #5.3.1.8 - SARJETA	25,00	un
80 - Projeto > OBRAS HIDRÁULICAS E RECURSOS HÍDRICOS > SISTEMAS DE DRENAGEM PARA OBRAS CIVIS > DE SISTEMAS DE DRENAGEM PARA OBRAS CIVIS > #5.3.1.7 - MEIO-FIO	25,00	un

A autenticidade desta ART pode ser verificada em: <https://crea-ce.sitac.com.br/publico/>, com a chave: 6AB09  
 Impresso em: 28/07/2025 às 01:47:21 por: , ip: 191.5.210.94





**Anotação de Responsabilidade Técnica - ART**  
**Lei nº 6.496, de 7 de dezembro de 1977**

**CREA-CE**

**ART OBRA / SERVIÇO**  
**Nº CE20251658543**

**Conselho Regional de Engenharia e Agronomia do Ceará**

INICIAL

80 - Projeto > SANEAMENTO AMBIENTAL > SISTEMA DE ABASTECIMENTO DE ÁGUA > DE SISTEMA DE ABASTECIMENTO DE ÁGUA > #6.1.3.8 - REDES DE DISTRIBUIÇÃO DE ÁGUA	25,00	un
80 - Projeto > GEOTECNIA E GEOLOGIA DA ENGENHARIA > OBRAS DE TERRA > DE OBRAS DE TERRA > #3.3.1.9 - TERRAPLENAGEM	25,00	un
35 - Elaboração de orçamento > CONSTRUÇÃO CIVIL > EDIFICAÇÕES > DE EDIFICAÇÃO > #1.1.1.1 - DE ALVENARIA	25,00	un
35 - Elaboração de orçamento > ESTRUTURAS > ESTRUTURAS DE CONCRETO E ARGAMASSA ARMADA > #2.1.1 - DE ESTRUTURA DE CONCRETO ARMADO	25,00	un
35 - Elaboração de orçamento > ESTRUTURAS > FUNDAÇÕES > DE FUNDAÇÕES SUPERFICIAIS > #2.9.1.2 - EM SAPATAS ISOLADAS	25,00	un
35 - Elaboração de orçamento > CONSTRUÇÃO CIVIL > EDIFICAÇÕES > DE EDIFICAÇÃO > #1.1.1.4 - EM MATERIAIS MISTOS	25,00	un
35 - Elaboração de orçamento > ELETROTÉCNICA > INSTALAÇÕES ELÉTRICAS > DE INSTALAÇÕES ELÉTRICAS EM BAIXA TENSÃO > #11.10.1.1 - PARA FINS RESIDENCIAIS	25,00	un
35 - Elaboração de orçamento > CONSTRUÇÃO CIVIL > INSTALAÇÕES HIDROSSANITÁRIAS > #1.4.1 - DE SISTEMA DE ÁGUA POTÁVEL	25,00	un
35 - Elaboração de orçamento > CONSTRUÇÃO CIVIL > INSTALAÇÕES HIDROSSANITÁRIAS > #1.4.2 - DE SISTEMA DE REDES DE ÁGUAS PLUVIAIS	25,00	un
35 - Elaboração de orçamento > CONSTRUÇÃO CIVIL > INSTALAÇÕES HIDROSSANITÁRIAS > #1.4.3 - DE INSTALAÇÃO DE SISTEMA DE ESGOTO SANITÁRIO	25,00	un
35 - Elaboração de orçamento > TRANSPORTES > INFRAESTRUTURA URBANA > DE PAVIMENTAÇÃO > #4.2.1.3 - EM PARALELEPÍPEDO PARA VIAS URBANAS	25,00	un
35 - Elaboração de orçamento > OBRAS HIDRÁULICAS E RECURSOS HÍDRICOS > SISTEMAS DE DRENAGEM PARA OBRAS CIVIS > DE SISTEMAS DE DRENAGEM PARA OBRAS CIVIS > #5.3.1.8 - SARJETA	25,00	un
35 - Elaboração de orçamento > OBRAS HIDRÁULICAS E RECURSOS HÍDRICOS > SISTEMAS DE DRENAGEM PARA OBRAS CIVIS > DE SISTEMAS DE DRENAGEM PARA OBRAS CIVIS > #5.3.1.7 - MEIO-FIO	25,00	un
35 - Elaboração de orçamento > SANEAMENTO AMBIENTAL > SISTEMA DE ABASTECIMENTO DE ÁGUA > DE SISTEMA DE ABASTECIMENTO DE ÁGUA > #6.1.3.8 - REDES DE DISTRIBUIÇÃO DE ÁGUA	25,00	un
35 - Elaboração de orçamento > GEOTECNIA E GEOLOGIA DA ENGENHARIA > OBRAS DE TERRA > DE OBRAS DE TERRA > #3.3.1.9 - TERRAPLENAGEM	25,00	un
66 - Laudo > GEOTECNIA E GEOLOGIA DA ENGENHARIA > SONDAGENS > DE SONDAGEM GEOTÉCNICA > #3.2.1.2 - A PERCUSSÃO	1,00	un
66 - Laudo > SANEAMENTO AMBIENTAL > SISTEMA DE ABASTECIMENTO DE ÁGUA > DE ENSAIO > #6.1.2.2 - DE PERMEABILIDADE DE SOLO	1,00	un
16 - Execução	Quantidade	Unidade
55 - Execução de serviço técnico > GEOTECNIA E GEOLOGIA DA ENGENHARIA > SONDAGENS > DE SONDAGEM GEOTÉCNICA > #3.2.1.2 - A PERCUSSÃO	10,00	un
55 - Execução de serviço técnico > SANEAMENTO AMBIENTAL > SISTEMA DE ABASTECIMENTO DE ÁGUA > DE ENSAIO > #6.1.2.2 - DE PERMEABILIDADE DE SOLO	1,00	un
18 - Fiscalização	Quantidade	Unidade
60 - Fiscalização de obra > CONSTRUÇÃO CIVIL > EDIFICAÇÕES > DE EDIFICAÇÃO > #1.1.1.1 - DE ALVENARIA	25,00	un
60 - Fiscalização de obra > ESTRUTURAS > ESTRUTURAS DE CONCRETO E ARGAMASSA ARMADA > #2.1.1 - DE ESTRUTURA DE CONCRETO ARMADO	25,00	un
60 - Fiscalização de obra > ESTRUTURAS > FUNDAÇÕES > DE FUNDAÇÕES SUPERFICIAIS > #2.9.1.2 - EM SAPATAS ISOLADAS	25,00	un
60 - Fiscalização de obra > CONSTRUÇÃO CIVIL > EDIFICAÇÕES > DE EDIFICAÇÃO > #1.1.1.4 - EM MATERIAIS MISTOS	25,00	un
60 - Fiscalização de obra > ELETROTÉCNICA > INSTALAÇÕES ELÉTRICAS > DE INSTALAÇÕES ELÉTRICAS EM BAIXA TENSÃO > #11.10.1.1 - PARA FINS RESIDENCIAIS	25,00	un
60 - Fiscalização de obra > CONSTRUÇÃO CIVIL > INSTALAÇÕES HIDROSSANITÁRIAS > #1.4.1 - DE SISTEMA DE ÁGUA POTÁVEL	25,00	un
60 - Fiscalização de obra > CONSTRUÇÃO CIVIL > INSTALAÇÕES HIDROSSANITÁRIAS > #1.4.2 - DE SISTEMA DE REDES DE ÁGUAS PLUVIAIS	25,00	un

A autenticidade desta ART pode ser verificada em: <https://crea-ce.sitac.com.br/publico/>, com a chave: 6AB09  
 Impresso em: 28/07/2025 às 01:47:21 por: , ip: 191.5.210.94





**Anotação de Responsabilidade Técnica - ART**  
**Lei nº 6.496, de 7 de dezembro de 1977**

**CREA-CE**

**ART OBRA / SERVIÇO**  
**Nº CE20251658543**

**Conselho Regional de Engenharia e Agronomia do Ceará**

INICIAL

60 - Fiscalização de obra > CONSTRUÇÃO CIVIL > INSTALAÇÕES HIDROSSANITÁRIAS > #1.4.3 - DE INSTALAÇÃO DE SISTEMA DE ESGOTO SANITÁRIO	25,00	un
60 - Fiscalização de obra > TRANSPORTES > INFRAESTRUTURA URBANA > DE PAVIMENTAÇÃO > #4.2.1.3 - EM PARALELEPÍPEDO PARA VIAS URBANAS	25,00	un
60 - Fiscalização de obra > OBRAS HIDRÁULICAS E RECURSOS HÍDRICOS > SISTEMAS DE DRENAGEM PARA OBRAS CIVIS > DE SISTEMAS DE DRENAGEM PARA OBRAS CIVIS > #5.3.1.8 - SARJETA	25,00	un
60 - Fiscalização de obra > OBRAS HIDRÁULICAS E RECURSOS HÍDRICOS > SISTEMAS DE DRENAGEM PARA OBRAS CIVIS > DE SISTEMAS DE DRENAGEM PARA OBRAS CIVIS > #5.3.1.7 - MEIO-FIO	25,00	un
60 - Fiscalização de obra > SANEAMENTO AMBIENTAL > SISTEMA DE ABASTECIMENTO DE ÁGUA > DE SISTEMA DE ABASTECIMENTO DE ÁGUA > #6.1.3.8 - REDES DE DISTRIBUIÇÃO DE ÁGUA	25,00	un
60 - Fiscalização de obra > GEOTECNIA E GEOLOGIA DA ENGENHARIA > OBRAS DE TERRA > DE OBRAS DE TERRA > #3.3.1.9 - TERRAPLENAGEM	25,00	un

Após a conclusão das atividades técnicas o profissional deve proceder a baixa desta ART

#### 5. Observações

ART DE GEORREFERENCIAMENTO, PROJETO, SONDAGENS, ORÇAMENTO E FISCALIZAÇÃO DA CONSTRUÇÃO DE UNIDADES HABITACIONAIS, COM LOCALIZAÇÃO NA SEDE DO MUNICÍPIO DE BAIXIO-CE.

#### 6. Declarações

- Declaro que estou cumprindo as regras de acessibilidade previstas nas normas técnicas da ABNT, na legislação específica e no decreto n. 5296/2004.

#### 7. Entidade de Classe

NENHUMA - NÃO OPTANTE

#### 8. Assinaturas

Declaro serem verdadeiras as informações acima

EMERSON PATRICK ALVES MARTINS - CPF: 044.532.513-51

\_\_\_\_\_, \_\_\_\_\_ de \_\_\_\_\_ de \_\_\_\_\_

Local

data

MUNICÍPIO DE BAIXIO - CNPJ: 07.520.224/0001-73

#### 9. Informações

\* A ART é válida somente quando quitada, mediante apresentação do comprovante do pagamento ou conferência no site do Crea.

#### 10. Valor

Valor da ART: **R\$ 103,03** Registrada em: **06/06/2025** Valor pago: **R\$ 103,03** Nosso Número: **8217992723**

A autenticidade desta ART pode ser verificada em: <https://crea-ce.sitac.com.br/publico/>, com a chave: 6AB09  
 Impresso em: 28/07/2025 às 01:47:21 por: , ip: 191.5.210.94





## NOTA TÉCNICA QUALIFICAÇÃO TÉCNICA

**REFERÊNCIA: CONSTRUÇÃO DE 25 UNIDADES HABITACIONAIS, COM LOCALIZAÇÃO NA SEDE DO MUNICÍPIO DE BAIXIO-CE.**

Esta presente nota técnica apresenta, baseada no projeto básico, memorial descritivo e planilha orçamentária em anexo, as parcelas de maior relevância para execução da obra, levando em consideração a importância técnica e financeira de tais serviços para a devida execução da referida obra.

A documentação relativa à qualificação técnica limitar-se-á comprovação de aptidão, no caso das licitações pertinentes a obras e serviços, será feita por atestados fornecidos por pessoas jurídicas de direito público ou privado, devidamente registrados nas entidades profissionais competentes, limitadas as exigências a:

Capacitação técnico-profissional e técnico-operacional: comprovação do licitante de possuir em seu quadro permanente, na data prevista para entrega da proposta, profissional de nível superior ou outro devidamente reconhecido pela entidade competente, detentor de atestado de responsabilidade técnica por execução de obra ou serviço de características semelhantes, limitadas estas exclusivamente às parcelas de maior relevância e valor significativo do objeto da licitação, vedadas as exigências de quantidades mínimas ou prazos máximos;

Parcela de maior relevância:

Capacitação técnico-profissional: comprovação do licitante de possuir em seu quadro permanente, na data prevista para entrega da proposta, profissional de nível superior ou outro devidamente reconhecido pela entidade competente, detentor de atestado de responsabilidade técnica por execução de obra ou serviço de características semelhantes, limitadas estas exclusivamente às parcelas de maior relevância e valor significativo do objeto da licitação;

Parcelas de maior relevância de cunho técnico-profissional:

- a) ALVENARIA DE VEDAÇÃO DE BLOCOS CERÂMICOS FURADOS NA HORIZONTAL DE 9X19X19 CM (ESPESSURA 9 CM) E ARGAMASSA DE ASSENTAMENTO COM PREPARO EM BETONEIRA;
- b) TRAMA DE MADEIRA COMPOSTA POR RIPAS, CAIBROS E TERÇAS PARA TELHADOS DE ATÉ 2 ÁGUAS PARA TELHA CERÂMICA CAPA-CANAL, INCLUSO TRANSPORTE VERTICAL;
- c) FABRICAÇÃO E INSTALAÇÃO DE TESOURA INTEIRA EM MADEIRA NÃO APARELHADA, VÃO DE 6 M, PARA TELHA CERÂMICA OU DE CONCRETO, INCLUSO IÇAMENTO.
- d) EXECUÇÃO DE PAVIMENTO EM PARALELEPÍPEDOS, REJUNTAMENTO COM ARGAMASSA TRAÇO 1:3 (CIMENTO E AREIA);



Capacitação técnico-operacional: para desempenho de atividade pertinente e compatível em características, quantidades e prazos com o objeto da licitação, sendo esta feita mediante a apresentação de atestados fornecidos por pessoas jurídicas de direito público ou privado, devendo tais atestados virem acompanhados das respectivas planilhas descritivas dos serviços executados, cujas parcelas de maior relevância técnica e valores significativos tenham sido as abaixo relacionadas.

Parcelas de maior relevância de cunho técnico-operacional:

ITEM	SERVIÇO	UND.	QTD. EM PROJETO	PERCENTUAL EXIGIDO	QTD. EXIGIDA
a)	ALVENARIA DE VEDAÇÃO DE BLOCOS CERÂMICOS FURADOS NA HORIZONTAL DE 9X19X19 CM (ESPESSURA 9 CM) E ARGAMASSA DE ASSENTAMENTO COM PREPARO EM BETONEIRA;	M2	2.635,50	50 %	1.317,75
b)	TRAMA DE MADEIRA COMPOSTA POR RIPAS, CAIBROS E TERÇAS PARA TELHADOS DE ATÉ 2 ÁGUAS PARA TELHA CERÂMICA CAPA-CANAL, INCLUSO TRANSPORTE VERTICAL;	M2	2.078,75	50 %	1.039,37
c)	FABRICAÇÃO E INSTALAÇÃO DE TESOURA INTEIRA EM MADEIRA NÃO APARELHADA, VÃO DE 6 M, PARA TELHA CERÂMICA OU DE CONCRETO, INCLUSO IÇAMENTO.	UN	100,00	50 %	50,00
d)	EXECUÇÃO DE PAVIMENTO EM PARALELEPÍPEDOS, REJUNTAMENTO COM ARGAMASSA TRAÇO 1:3 (CIMENTO E AREIA);	M2	1.533,10	50 %	766,55

EMERSON PATRICK ALVES  
 MARTINS:04453251351  
 Assinado digitalmente por EMERSON PATRICK ALVES MARTINS:04453251351  
 CN=C=BR, O=ICP-Brasil, OU=videoconferencia, OU=04482000150, OU= Pessoa Física A1, OU=ARGROWTECH, CN= Autoridade Certificadora SAFE-ID BRASIL, CN= EMERSON PATRICK ALVES MARTINS:04453251351  
 R=Brasilia, OU= o autor deste documento  
 Localização: BAIXIO-CE  
 Emerson Patrick Alves Martins  
 Engenheiro Civil – CREA/CE 321456-D  
 RNP 061528981-9



## MEMORIAL DESCRITIVO

### FNHIS SUB 50

PROPRIETÁRIO: MUNICÍPIO DE BAIXIO

ENDEREÇO DA OBRA: RUA PROJETADA, NA SEDE DO MUNICÍPIO

TIPO DE PROJETO: Habitação unifamiliar (25 unidades)

ÁREA TOTAL A CONSTRUIR: 53,86 m<sup>2</sup> por unidade

ÁREA ÚTIL A CONSTRUIR: 47,56 m<sup>2</sup> por unidade

**GENERALIDADES:** Este memorial descritivo tem por objetivo descrever de forma sucinta os materiais e a forma que será realizada a obra de edificações residenciais do programa FNHIS Sub 50, com área total de 53,86 m<sup>2</sup> por unidade.

**SERVIÇOS PRELIMINARES:** O lote onde será edificada a unidade habitacional deverá ser limpo e nivelado antes do início dos serviços de locação, atendendo os níveis de piso determinados em projeto. A seguir a obra será locada conforme determinado nas plantas.

**FUNDAÇÕES:** A fundação a ser executada será superficial do tipo sapatas isoladas. Será executada uma viga de baldrame com concreto de resistência característica de 20 MPa, aço do tipo CA-50 e dimensões de 12 x 30 cm, a qual será impermeabilizada com hidro asfalto em todas as faces.

**SUPERESTRUTURA:** A superestrutura será de concreto armado, sendo os pilares de dimensões 14 x 26 cm e as vigas do nível 2,85 com dimensões 12 x 25 cm. Todo concreto da superestrutura será de 20 Mpa. Deverão ser previstos pilaretes de amarração da alvenaria destinada aos oitões da casa. A laje do teto do banheiro será rebaixada conforme cota do projeto e será do tipo vigotas pré-moldadas h = 12cm, com pé direito mínimo de 2,40 m nesta área.

**ALVENARIA:** As paredes da edificação serão de alvenaria de bloco cerâmico ou de concreto não estrutural, dimensões 9 x 19 x 19 cm, posicionados com argamassa de assentamento com preparo em betoneira. Antes de serem utilizados, os tijolos serão umedecidos, evitando que estes absorvam a água da argamassa de assentamento. As fiadas serão alinhadas e aprumadas, podendo as juntas apresentarem espessura máxima de 1,5 cm. Nos vãos das portas e janelas serão executadas vergas transpassando a alvenaria em no mínimo 20 cm para cada lado. As contravergas serão executadas em todas as janelas.

**PISO:** Em todos os cômodos será executado o assentamento do piso com revestimento cerâmico.

**FORRO:** O forro da edificação será em PVC.

**COBERTURA:** A cobertura será com estrutura de madeira tratada com pintura imunizante compostas por ripas, caibros e terças com 2 águas e telha cerâmica capa-



canal com inclinação de 30%. Deverá ser realizada a amarração de 3 fiadas de telhas dos beirais.

**REVESTIMENTO:** As paredes internas e externas da edificação receberão revestimento de chapisco, emboço e reboco. As paredes dos banheiros receberão revestimento cerâmico do piso ao forro na área do box de chuveiro. As demais paredes do banheiro, assim como a da cozinha e lavanderia receberão revestimento cerâmico com 1,5 de altura. Nas áreas com revestimento cerâmico, será executada argamassa traço 1:2:8, com preparo mecânico, aplicado manualmente. As paredes externas, sobre chapisco, serão feitas com massa única em argamassa com traço 1:2:8, acrescida de faixa impermeável de 60 cm de altura.

**ESQUADRIAS:** As portas externas, de acesso à sala e cozinha, serão metálicas. As portas internas da edificação serão de madeira. Todas as portas deverão respeitar as dimensões do projeto. As janelas deverão ser metálicas, de preferência com veneziana nos dormitórios nas regiões em que predominam esta solução. Os vidros utilizados nas janelas serão transparentes e lisos, com espessura de no mínimo 4 mm.

**PINTURA:** As paredes internas e externas serão previamente lixadas, após será aplicado selador acrílico, em seguida pintadas com tinta acrílica. Serão aplicadas tantas demãos de tinta quantas forem necessárias para um perfeito cobrimento e acabamento adequado.

**INSTALAÇÕES HIDROSSANITÁRIAS:** Para atender a demanda de consumo de água fria conforme cálculo, será instalado um reservatório de fibra de vidro com capacidade de 500L para cada unidade. As tubulações de esgoto seguirão o sistema proposto pelo projeto de instalações hidráulicas. Haverá um conjunto de tratamento de esgoto para cada unidade.

**INSTALAÇÕES ELÉTRICAS:** As instalações elétricas obedecerão às normas da ABNT e a concessionária de energia. Os quadros de distribuição internos possuirão circuitos separados, sendo estes divididos entre iluminação, tomadas, tomadas especiais e chuveiro.

**SERVIÇOS FINAIS:** Após a conclusão dos serviços, a obra será limpa, os entulhos totalmente removidos, em perfeitas condições para receber o Habite-se.

FICHA TÉCNICA – RESIDÊNCIA UNIFAMILIAR

1 Caracterização

TÍTULO	Residência Unifamiliar Térrea
SITUAÇÃO	ATIVO
CLASSE	EDIF – EDIFICAÇÕES

DESCRIÇÃO	Edificação residencial unifamiliar térrea com sala, 2 quartos, banheiro social, cozinha e área de serviço externa.
-----------	--

2 Áreas da edificação

ÁREA EQUIVALENTE	Descrição	Área Real (m²)	Coefficiente de Equivalência (1)	Área Equivalente (m²) (2)
	Unidade Habitacional (área coberta padrão)	46,52	1,00	46,52
	Área de serviço (coberta de padrão diferente) (*)	3,75	0,24	0,90
	Calçada perimetral (proteção da alvenaria externa) (*)	16,15	0,03	0,48
	Varanda (coberta de padrão diferente) (*)	3,60	0,20	0,72
	<b>Total</b>	<b>70,02</b>		<b>48,62</b>
<p>Notas:</p> <p>(1) Coeficientes calculados a partir do projeto utilizado, em função dos custos unitários de cada característica de área, com base no SINAPI, para a unidade federativa de São Paulo, referência técnica 02/2025 e data de preço 01/2025, exclusive serviços preliminares e gerais.</p> <p>(2) Área utilizada como característica física para obtenção do custo final por m² da edificação, apresentado no relatório de custos por unidade da federação.</p> <p>Observações:</p> <p>(*) Aceita-se uma discrepância de ±10% entre os coeficientes de equivalência do projeto proposto e aqueles indicados na presente Ficha Técnica.</p>				

3 Projeto da edificação

ORIGEM DO PROJETO	Desenvolvido pela CAIXA.
-------------------	--------------------------

FICHA TÉCNICA – RESIDÊNCIA UNIFAMILIAR

4 Características construtivas

<p>ITENS INCLUSOS</p>	<ul style="list-style-type: none"> <li>- Fundação em sapata isolada com viga baldrame.</li> <li>- Estrutura em sistema reticulado de concreto armado.</li> <li>- Vedação vertical em alvenaria de bloco cerâmico com 9cm de espessura.</li> <li>- Proteção perimetral da alvenaria externa com 50cm de largura (calçada em concreto).</li> <li>- Laje pré-moldada em concreto (vigota convencional) na área do teto do banheiro.</li> <li>- Forro em PVC nas demais áreas.</li> <li>- Portas de acesso (varanda e cozinha) de abrir em alumínio.</li> <li>- Portas internas em madeira com acabamento melamínico branco.</li> <li>- Cobertura com telha cerâmica sobre estrutura e trama de madeira com tratamento imunizante.</li> <li>- Janelas de alumínio (2 venezianas e 1 para vidro) nos quartos e em alumínio e vidro nos demais ambientes.</li> <li>- Nas paredes da cozinha, área de serviço e banheiro, revestimento cerâmico padrão popular, assentado com argamassa AC-I, sobre faces de paredes internas, até 1,50m de altura. No box do banheiro, revestimento cerâmico até o teto. Em complemento das paredes desses ambientes (exceto área de serviço externa), acabamento em pintura com tinta látex acrílico standard sobre selador, aplicados sobre uma demão de massa única em argamassa.</li> <li>- Nas demais paredes internas da residência onde não houver revestimento cerâmico, acabamento em pintura com tinta acrílica standard sobre selador, aplicados sobre uma demão de massa única para recebimento de pintura.</li> <li>- Impermeabilização com emulsão asfáltica de toda a superfície de pavimentação.</li> <li>- Impermeabilização com argamassa polimérica em todas as paredes externas na altura de 60cm, e nas paredes do banheiro e da cozinha a 20cm.</li> <li>- No teto do banheiro, laje sob chapisco e massa única para recebimento de pintura além de fundo selador acrílico e pintura látex acrílico standard.</li> <li>- Nos panos de fachada, textura látex acrílica.</li> <li>- Nos pisos:             <ul style="list-style-type: none"> <li>i) contrapiso aderido, com 3 cm de espessura, nos quartos, circulação, sala, banheiro e cozinha. No box do banheiro, contrapiso aderido, com 3 cm de espessura.</li> <li>ii) Impermeabilização com argamassa polimérica no piso do banheiro e da cozinha.</li> <li>iii) revestimento cerâmico padrão popular na unidade habitacional (coberta padrão), inclusive rodapé com 7cm de altura.</li> </ul> </li> <li>- Peitoris pré-moldados em granilite, marmorite ou granitina.</li> <li>- Lavatório suspenso em louça branca com torneira metálica cromada padrão popular.</li> <li>- Vaso sanitário com caixa acoplada em louça branca.</li> <li>- Bancada da cozinha com 1,20m x 0,60m em mármore sintético com cuba integrada e torneira metálica cromada, padrão popular.</li> <li>- Tanque com coluna, 22L, em mármore sintético com torneira de metal cromado padrão popular.</li> <li>- Luminárias tipo plafon plástico nos ambientes internos (inclusive lâmpada) e luminária arandela tipo meia lua, de sobrepor na porta de entrada e área de serviço (inclusive lâmpada).</li> <li>- Kit de acessórios para banheiro com 1 porta-toalha de banho, 1 porta-toalha de rosto, 1 porta-papel higiênico, 1 saboneteira e 1 cabide simples.</li> <li>- Caixa d'água de polietileno de 500L com pressurizador.</li> <li>- Sistema de tratamento de esgoto composto por fossa séptica, filtro e sumidouro.</li> <li>- Entrada de energia elétrica, aérea, monofásica, com caixa de embutir, cabo de 16 mm<sup>2</sup> e disjuntor DIN 63A, incluso poste de concreto.</li> <li>- Limpeza geral da obra.</li> </ul>
-----------------------	--

FICHA TÉCNICA – RESIDÊNCIA UNIFAMILIAR

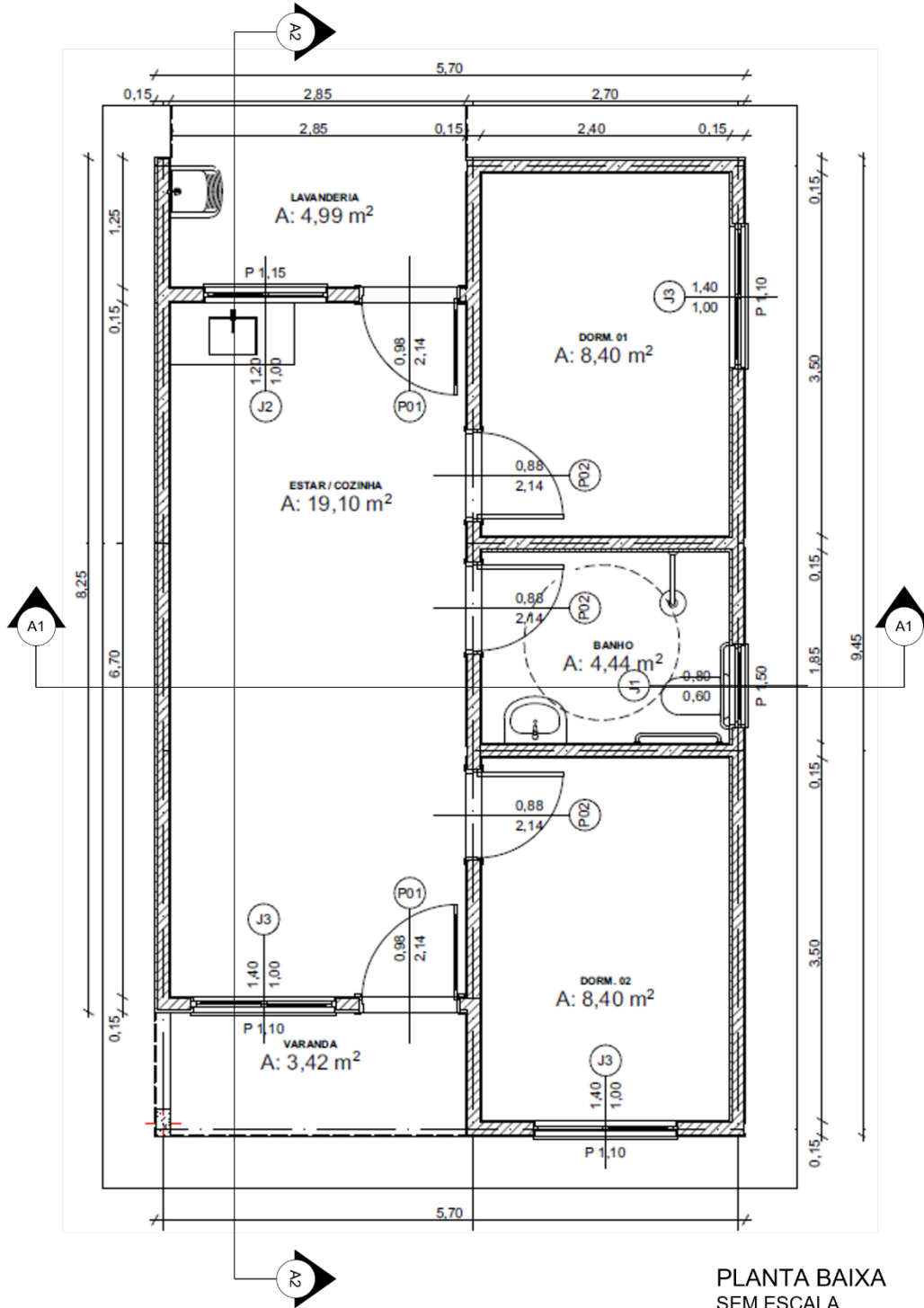
<p>ITENS NÃO INCLUSOS</p>	<ul style="list-style-type: none"> <li>- Serviços Preliminares e Gerais.</li> <li>- Fundações profundas.</li> <li>- Contenções de solo.</li> <li>- Sistemas de aquecimento de água (SAS).</li> <li>- Sistema de Microgeração de Energia Fotovoltaica (SFV).</li> <li>- Sistemas e dispositivos para adaptação das unidades habitacionais à PCD.</li> <li>- Gradil em alumínio fixado em todas as janelas.</li> <li>- Campainha.</li> <li>- Infraestrutura externa à edificação.</li> <li>- Equipamentos de uso comum.</li> <li>- BDI.</li> <li>- Ligações definitivas de água e energia elétrica.</li> </ul>
---------------------------	--

**5 Observações complementares:**

- As imagens a seguir ilustram a edificação objeto desta ficha técnica, devendo ser observadas eventuais adaptações necessárias.
- Esta ficha técnica foi elaborada no intuito de estimar o custo direto da produção de uma residência unifamiliar com características semelhantes às especificadas no item 4, retro, características construtivas.
- Os custos unitários por unidade da federação (UF) publicados nesta ficha técnica correspondem ao quociente do custo total dos itens estimados em cada UF, pela área equivalente da unidade habitacional.
- Devem ser observadas as ressalvas relativas aos itens não inclusos detalhados no item 4, retro, características construtivas, e acrescentá-los conforme o caso e a finalidade.
- Para formação dessa estimativa foram utilizados os custos do Sistema Nacional de Pesquisa de Custos e Índices da Construção Civil – SINAPI, vigentes na data de referência técnica e data de preços informada nesta ficha técnica, acrescidos de cotações de mercado para insumos imprescindíveis e ausentes no referido sistema.

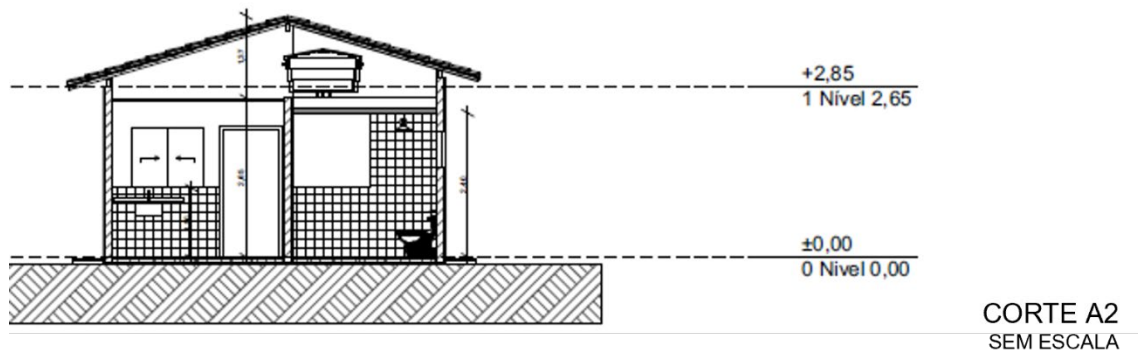
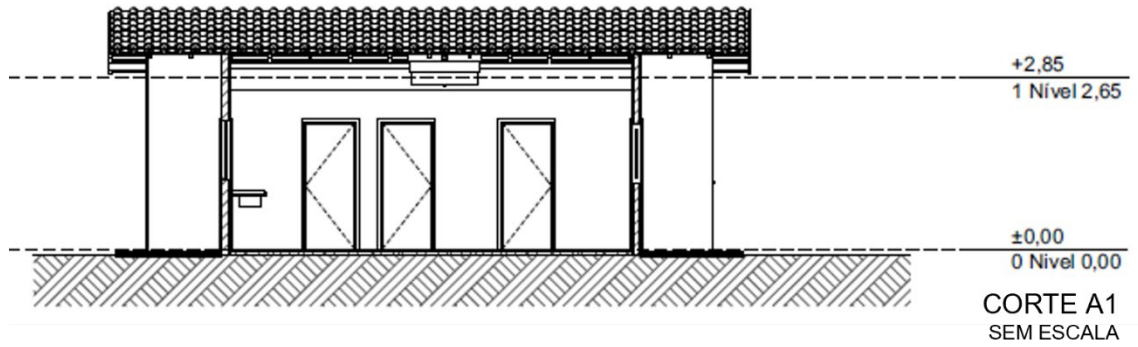
FICHA TÉCNICA – RESIDÊNCIA UNIFAMILIAR

6 Ilustrações

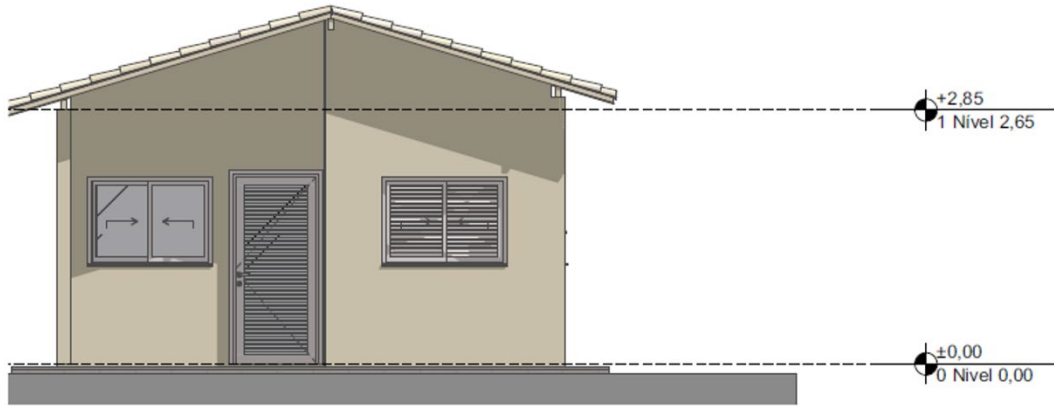


PLANTA BAIXA SEM ESCALA

FICHA TÉCNICA – RESIDÊNCIA UNIFAMILIAR



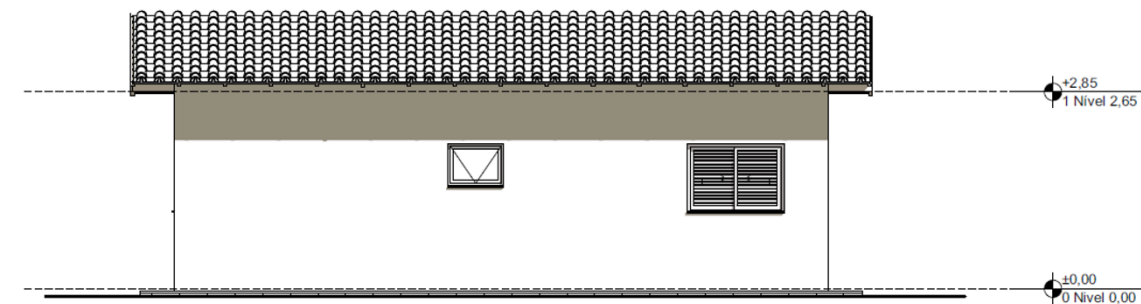
FICHA TÉCNICA – RESIDÊNCIA UNIFAMILIAR



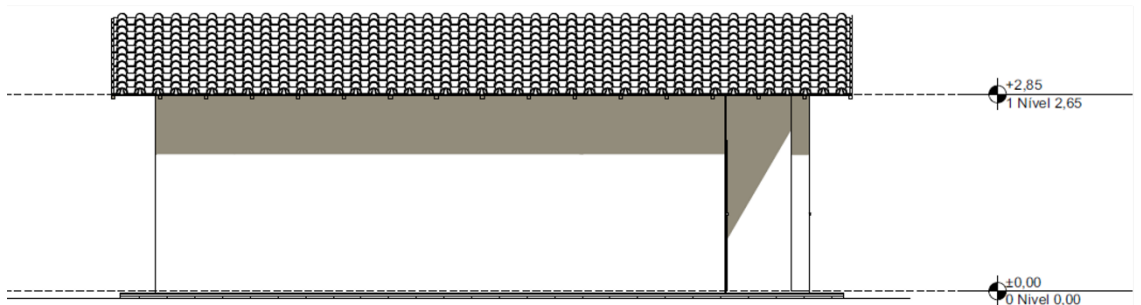
FACHADA FRONTAL  
SEM ESCALA



FACHADA POSTERIOR  
SEM ESCALA

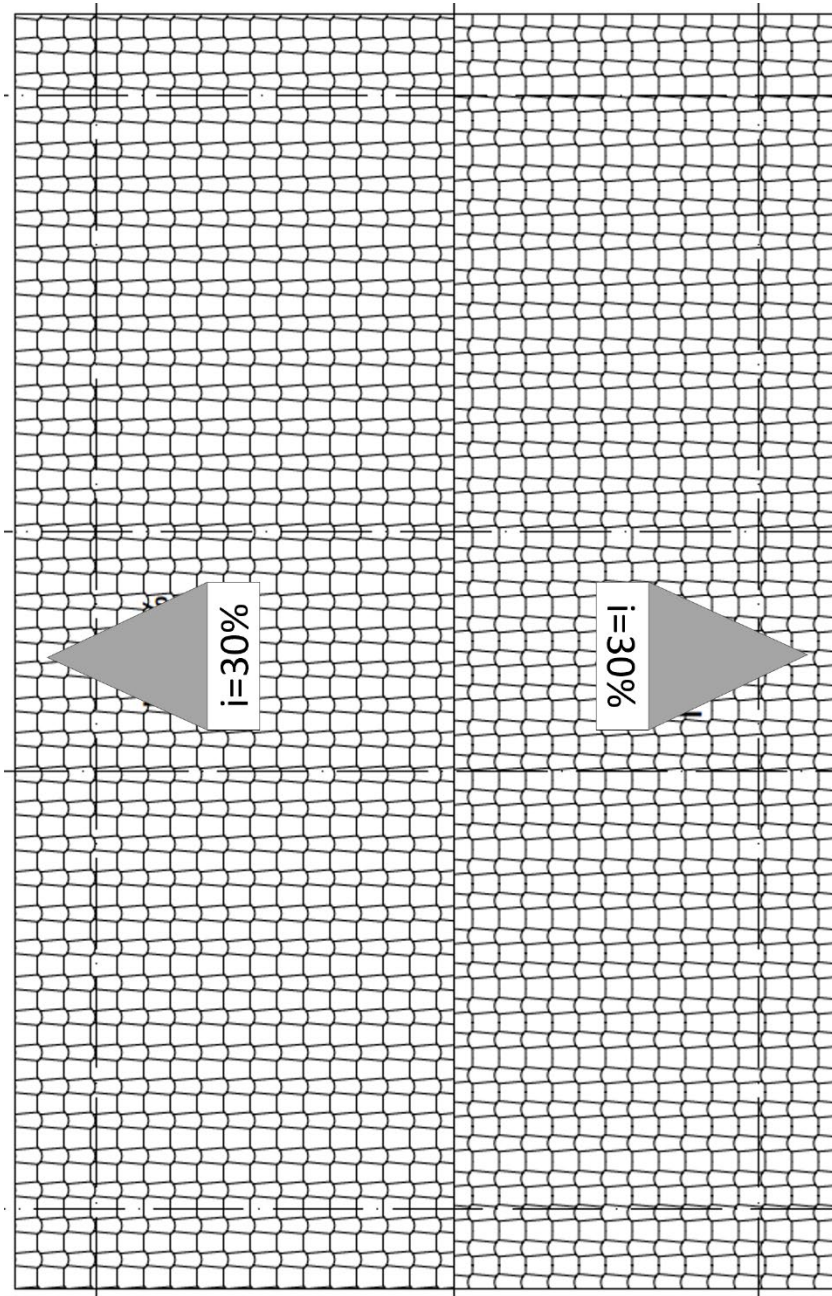


FACHADA LATERAL DIREITA  
SEM ESCALA



FACHADA LATERAL ESQUERDA  
SEM ESCALA

FICHA TÉCNICA – RESIDÊNCIA UNIFAMILIAR



PLANTA DE COBERTURA  
SEM ESCALA

FICHA TÉCNICA – RESIDÊNCIA UNIFAMILIAR

7 Relatório de custo e participação (%) de material e mão-de-obra por unidade da federação

CUSTO/M<sup>2</sup>

Data de Referência Técnica: 02/2025

Data de Preço: 02/2025

	Custo do m <sup>2</sup> (R\$/m <sup>2</sup> )	
	Custo Sem Desoneração	Custo com Desoneração
ACRE	R\$ 2.586,93	R\$ 2.507,29
ALAGOAS	R\$ 2.125,65	R\$ 2.053,67
AMAZÔNAS	R\$ 2.454,64	R\$ 2.375,33
AMAPÁ	R\$ 2.328,96	R\$ 2.247,27
BAHIA	R\$ 2.350,89	R\$ 2.264,14
CEARÁ	R\$ 2.306,99	R\$ 2.228,21
DISTRITO FEDERAL	R\$ 2.409,08	R\$ 2.329,79
ESPÍRITO SANTO	R\$ 2.356,36	R\$ 2.270,69
GOIÁS	R\$ 2.301,95	R\$ 2.225,13
MARANHÃO	R\$ 2.353,80	R\$ 2.277,02
MINAS GERAIS	R\$ 2.445,64	R\$ 2.354,86
MATO GROSSO DO SUL	R\$ 2.208,75	R\$ 2.137,70
MATO GROSSO	R\$ 2.323,12	R\$ 2.250,91
PARÁ	R\$ 2.465,33	R\$ 2.387,60
PARAÍBA	R\$ 2.104,19	R\$ 2.030,19
PERNAMBUCO	R\$ 2.246,77	R\$ 2.167,01
PIAUI	R\$ 2.260,79	R\$ 2.161,02
PARANÁ	R\$ 2.599,08	R\$ 2.496,85
RIO DE JANEIRO	R\$ 2.765,85	R\$ 2.659,47
RIO GRANDE DO NORTE	R\$ 2.216,23	R\$ 2.140,31
RONDÔNIA	R\$ 2.691,29	R\$ 2.602,81
RORAIMA	R\$ 2.545,72	R\$ 2.457,55
RIO GRANDE DO SUL	R\$ 2.371,45	R\$ 2.284,34
SANTA CATARINA	R\$ 2.687,87	R\$ 2.577,25
SERGIPE	R\$ 2.135,17	R\$ 2.062,36
SÃO PAULO	R\$ 2.514,48	R\$ 2.414,45
TOCANTINS	R\$ 2.347,15	R\$ 2.272,93

Os custos por m<sup>2</sup> referem-se às capitais estaduais e ao Distrito Federal e foram computados considerando uma área equivalente de 48,62 m.



**RELATÓRIO DE SONDAGEM SPT - AVALIAÇÃO TÉCNICA DE  
RESISTÊNCIA DE SOLO**

CNPJ nº 07.520.224/0001-73.  
PRÉDIO 1: CENTRO ADMINISTRATIVO CÍCERO HENRIQUE BRASILEIRO  
Bairro - Centro / Baixio - CE / CEP: 63.320-000



## AVALIAÇÃO TÉCNICA DE RESISTÊNCIA DE SOLO

(SPT – Teste de Penetração Padrão)

### 1. Introdução

O presente relatório discorre sobre o teste de resistência de solo realizado em área onde se projeta viabilizar a CONSTRUÇÃO DE 25 UNIDADES HABITACIONAIS em terreno de domínio público, situado no NA SEDE DO MUNICÍPIO DE BAIXIO - CE.

### 2. Descrição da área em estudo e sua geologia

Regionalmente as unidades geológicas estão representadas por Gnaisses à biotita e/ou hornblenda com intercalações de metacalcários; arenitos médios e grossos avermelhados por vezes conglomeráticos; e sedimentos argilo-arenosos e areno-argilosos de tons alaranjados cascalhosos e laterizados na base. Localmente são identificados Ortognaisses recobertos por solo residual argiloso. Na área em estudo há identificação do nível estático para a área para profundidades de subsuperfície.

O relevo regional e local apresenta-se levemente ondulado e apresenta drenagem pouco desenvolvida de padrão dendrítico. Localmente o relevo apresenta-se levemente inclinado.

### 3. Ensaio realizados e resultados obtidos

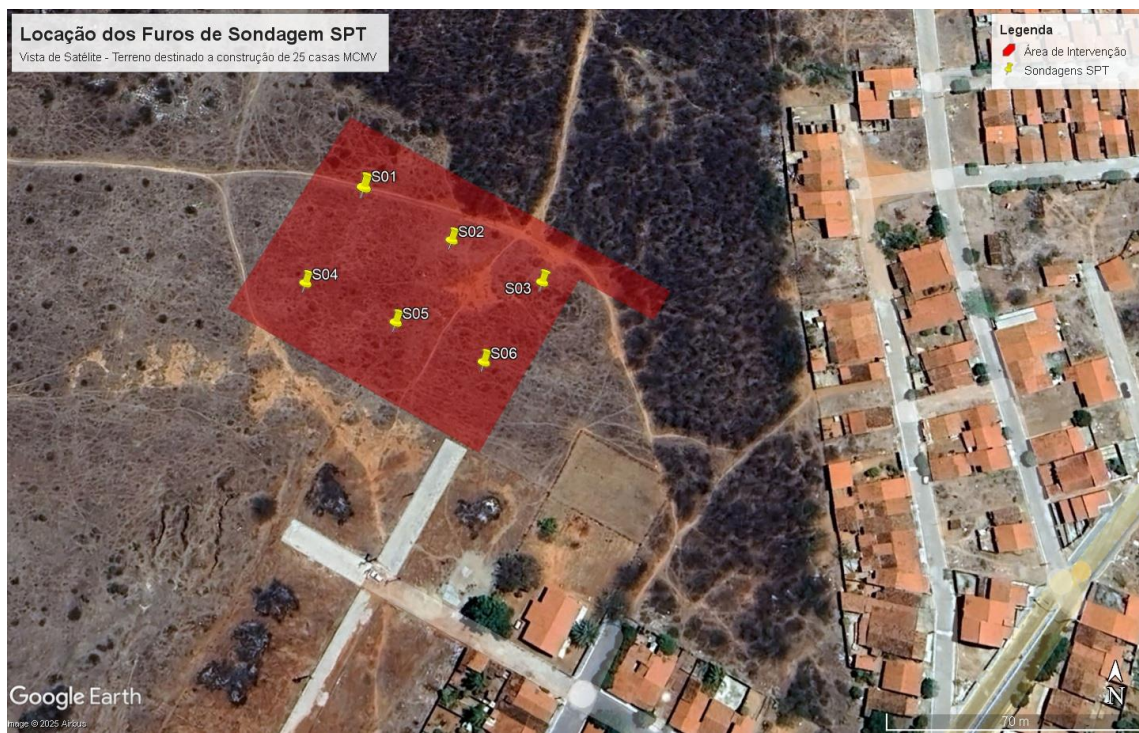
O procedimento de execução de sondagens à percussão – SPT inicia-se com a execução de um furo feito com trado até o nível d'água, se possível, ou material resistente a este método. Daí procede-se a perfuração com circulação d'água (lama). A cada metro sondado é feito o ensaio SPT (standard penetration test), anotando-se o número de golpes necessários para penetração do amostrador padrão num intervalo de 45cm, cravado no terreno mediante golpes de um peso de 65 Kg com altura de queda de 75 cm. O ensaio penetrométrico prossegue até as condições de resistência da norma NBR 6484/2001, nos itens 4.3.10, 4.3.11 e 4.3.12, ou até quando satisfizerem as informações desejadas do projeto de construção. Daí, pode se proceder ao ensaio de avanço por lavagem durante um intervalo total de 30 minutos devido em três etapas de 10 minutos, onde são anotados os respectivos comprimentos do avanço da palheta de lavagem. O limite para este ensaio é de avanços inferiores a 50 mm em cada período de 10 minutos (NBR-6484/2001).

Os parâmetros definidos para a resistência do solo foram obtidos através de sondagens SPT “Standard Penetration Test” (Teste de Penetração Padrão).

Quadro 2 : Características das Sondagens				
Nº	Profundidade	Nível Estático	Longitude	Latitude
S – 01	3,10	-	531.523	9.256.860
S – 02	3,10	-	531.550	9.256.845
S – 03	3,45	-	531.577	9.256.833
S – 04	3,30	-	531.508	9.256.831
S – 05	3,00	-	531.535	9.256.820
S – 06	3,10	-	531.561	9.256.809

$$T_{admin} = \sqrt{SPT} - 1 \longrightarrow \text{Tensão Admissível.}$$

Os ensaios geotécnicos de campo permitem visualizar “in loco” atributos que avaliam o comportamento geotécnico da litologia e a relação solo/rocha com as variáveis hidrológicas.



**Figura 1 - Localização das Sondagens SPT.**

#### 4. Perfis de Sondagens



**Fig. 1:** Perfil Geológico da Sondagem S1 – 3,10m



**Fig. 2:** Perfil Geológico da Sondagem S2 – 3,10m



**Fig. 3:** Perfil Geológico da Sondagem S3 – 3,45m



**Fig. 4:** Perfil Geológico da Sondagem S4 – 3,30m



**Fig. 5:** Perfil Geológico da Sondagem S5 – 3,00m



**Fig. 6:** Perfil Geológico da Sondagem S6 – 3,10m





<b>BOLETIM DE SONDAGEM</b>																						
<b>CLIENTE: Prefeitura Municipal de Baixo</b>								<b>Sondagem a Percussão – S03, S04</b>														
<b>OBRA: Construção de 25 casas unidades habitacionais</b>																						
<b>LOCAL: Sede do município de Baixo - CE</b>								<b>Cota:</b>	<b>Início: 06/2025</b>				<b>Término: 06/2025</b>									
<b>Responsável</b>			<b>Operador</b>		<b>Escala</b>			<b>Relatório</b>														
Eng. Patrick Martins			Ceciliano																			
<b>Cota em Relação ao RN</b>	<b>Convenção e Posição da Amostra</b>	<b>Profund. da Camada</b>	<b>Resistência a Penetração - SPT</b>										<b>Revestimento:</b>		<b>Amostrador: Interno:</b>	<b>Externo</b>	<b>Ensaio de Penetração</b>	<b>Classificação da Camada</b>				
<b>Nível D'água</b>			<b>Nº Golpes</b>				<b>Gráfico</b>						<b>Peso: 65 kg</b>	<b>Altura da Queda: 75cm</b>								
<b>N.A.</b>			<b>Últimos 30cm</b>	<b>Acumul</b>	<b>10</b>	<b>20</b>	<b>30</b>	<b>40</b>	<b>50</b>	<b>60</b>	<b>70</b>											
	1,0		13	13															05	06	07	Solo residual argiloso amarelado
	2,0		15	28															07	07	08	Solo argiloso compactado
	3,0																				<b>Limite de SPT</b>	<b>-----</b>
	4,0																				<b>Camada de material laterizado</b>	
	5,0																					
	6,0																					
<b>Profundidade do nível D'água. – Não identificado</b>						<b>Avanço – Trado – 3,10m e 3,45m respectivamente</b>																
<b>Inicial: m</b>																						
<b>Final: m</b>																						



## 5. Adequabilidade do Terreno

A apresentação de adequabilidade tem por objetivo recomendar, facilitar e sintetizar as informações e dados para o planejamento do empreendimento como uma contribuição técnica mais específica.

Desta forma foi caracterizada para a área uma única Unidade Geotécnica para o terreno considerando a litologia, materiais inconsolidados, gênese, textura, granulometria, espessura, porosidade e resistência à penetração.

As Avaliações de campo determinaram no terreno duas Unidades Geotécnicas, que foram avaliadas quanto à adequabilidade para implantação do empreendimento levando em consideração os seguintes atributos: erosão, inundações, movimentos de massa, queda de blocos, poluição de aquíferos, e fundações.

A denominada Unidade do Terreno teve a seguinte avaliação:

- adequabilidade boa para implantação do empreendimento em conformidade com a topografia;
- quando desprovidos de cobertura vegetal não é necessário que se realize contenção e estabilização de cortes e aterros;
- não foram detectadas fontes ou nascentes de água;
- baixa suscetibilidade à erosão para declividades na faixa de 0-15%;

Não há possibilidade de escorregamento ou erosão ou movimentos de massa, pois não ocorre interceptação do nível do lençol freático ou os cortes atingirem alturas superiores a 1,00m para declividades inferiores a 15%.

## 6. Conclusões e Recomendações

Com base nas observações, condições e continuidades das estruturas geológicas e nas análises e trabalhos executados no perímetro do empreendimento conclui-se pela adequabilidade da área para implantação do projeto.



**RELATÓRIO DE ENSAIO DE DETERMINAÇÃO DA CAPACIDADE  
DE ABSORÇÃO DO SOLO**

CNPJ nº 07.520.224/0001-73.  
PRÉDIO 1: CENTRO ADMINISTRATIVO CÍCERO HENRIQUE BRASILEIRO  
Bairro - Centro / Baixio - CE / CEP: 63.320-000

# RELATÓRIO DE ENSAIO DE DETERMINAÇÃO DA CAPACIDADE DE ABSORÇÃO DO SOLO

## 1. INTRODUÇÃO

O presente relatório discorre sobre o teste de absorção de solo realizado em área onde se projeta viabilizar a CONSTRUÇÃO DE 25 UNIDADES HABITACIONAIS em terreno de domínio público, situado na SEDE DO MUNICÍPIO DE BAIXIO - CE.

## 2. DESCRIÇÃO DA ÁREA EM ESTUDO E SUA GEOLOGIA

Regionalmente as unidades geológicas estão representadas por Gnaisses à biotita e/ou hornblenda com intercalações de metacalcários; arenitos médios e grossos avermelhados por vezes conglomeráticos; e sedimentos argilo-arenosos e areno-argilosos de tons alaranjados cascalhosos e laterizados na base. Localmente são identificados Ortognaisses recobertos por solo residual argiloso. Na área em estudo há identificação do nível estático para a área para profundidades de subsuperfície.

O relevo regional e local apresenta-se levemente ondulado e apresenta drenagem pouco desenvolvida de padrão dendrítico. Localmente o relevo apresenta-se levemente inclinado.

## 3. DESCRIÇÃO DO ENSAIO DE INFILTRAÇÃO

No terreno a ser utilizado para disposição do efluente do tanque séptico, foram feitas 6 (seis) escavações com profundidades variadas para permitir a realização do ensaio a seguir descrito. No fundo de cada uma das escavações foi aberta uma cova de seção quadrada de 30cm de lado e 30 cm de profundidade.

É importante salientar, que para a implementação do sumidouro, o seu fundo deve estar, no mínimo, a 1,50 m acima do nível máximo do lençol freático.

Foi raspado o fundo e os lados de cada cova de modo que ficassem ásperos. Retirando da cova todo o material solto e cobrindo o fundo da mesma com uma camada de brita nº 01.

No primeiro dia de ensaio, seguindo o procedimento padrão, foram mantidas as covas cheias de água durante 04 horas.

No dia seguinte, encheu-se as covas com água, aguardando que a mesma se infiltre totalmente.

Foram enchidas novamente as covas com água até a altura de 15 cm; cronometrando o período de rebaixamento de 15 cm até 14 cm correspondentes às alturas da água em cada cova.

Sempre que este intervalo de tempo para rebaixamento de 01 cm se der em menos de 03 minutos, refazer o ensaio cinco vezes, adotando o tempo da quinta medição.

Com os tempos determinados na operação anterior, foram obtidos coeficientes de infiltração do solo em (l/m<sup>2</sup> x dia) na curva da figura 03.

Foi adotado então, o menor dos coeficientes determinados nos ensaios.

## 4. DETERMINAÇÃO DO COEFICIENTE DE INFILTRAÇÃO

Foram feitos 6 ensaios na região destinada ao sumidouro, conforme projeto de instalações sanitárias, nas profundidades: 0,50 metros; 1,00 metro; 1,50 metros; 2,00 metros; 2,50 metros e 3,00 metros.

O coeficiente de infiltração, em função do tempo de infiltração para 01 cm de rebaixamento, foi determinado pelos gráficos a seguir:

### 4.1 Ensaio 01

O ensaio 01 foi feito na profundidade de 0,50m, tendo o tempo de infiltração para 1cm de rebaixamento em 3,54 minutos, resultando em um coeficiente de infiltração de 70 litros/m<sup>2</sup>.dia, conforme o gráfico 01.

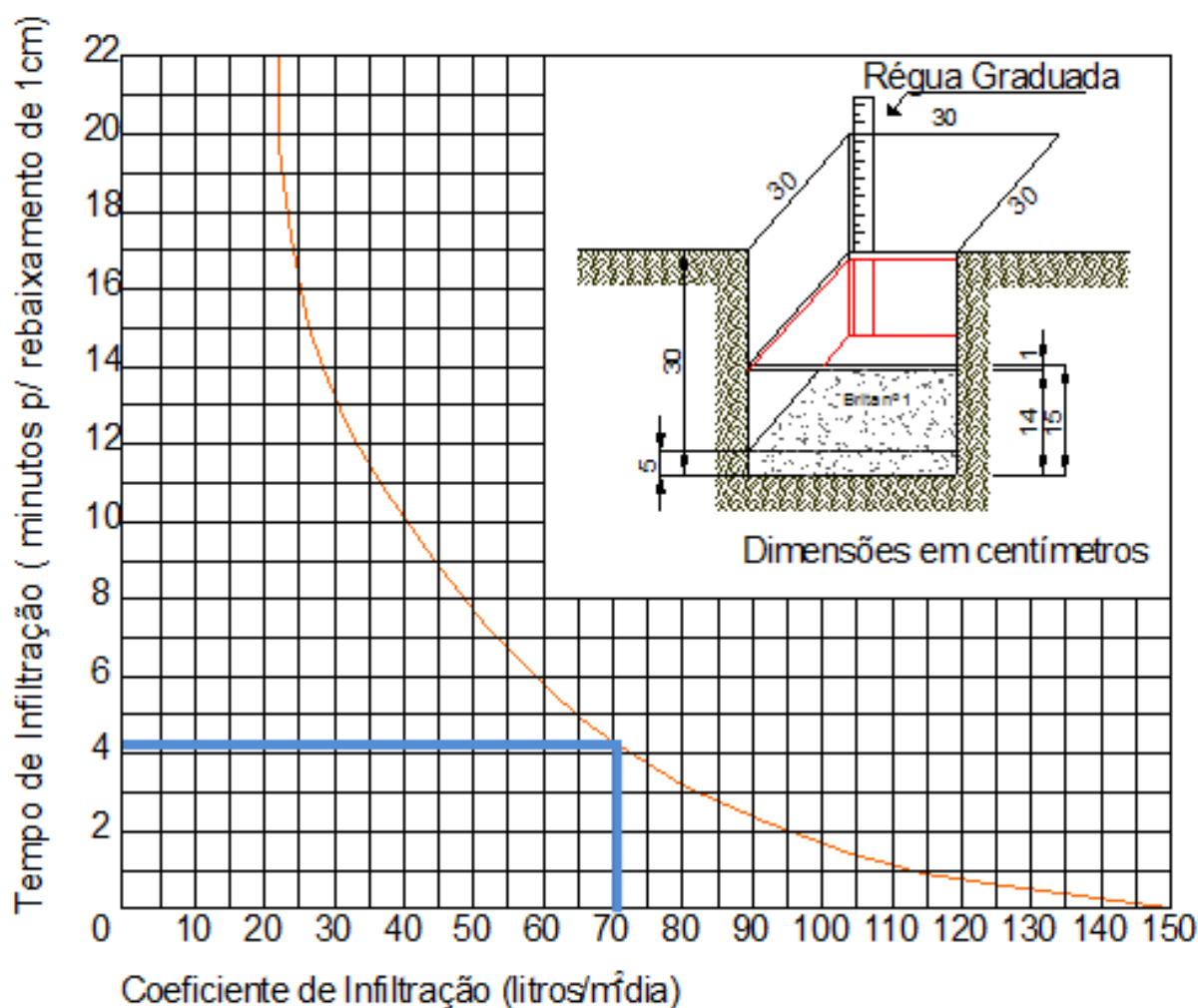


Gráfico 01 – Tempo de infiltração X Coeficiente de infiltração – Ensaio 01

## 4.2 Ensaio 02

O ensaio 02 foi feito na profundidade de 1,00m, tendo o tempo de infiltração para 1cm de rebaixamento em 4:30 minutos, resultando em um coeficiente de infiltração de 65 litros/m<sup>2</sup>.dia, conforme o gráfico 02.

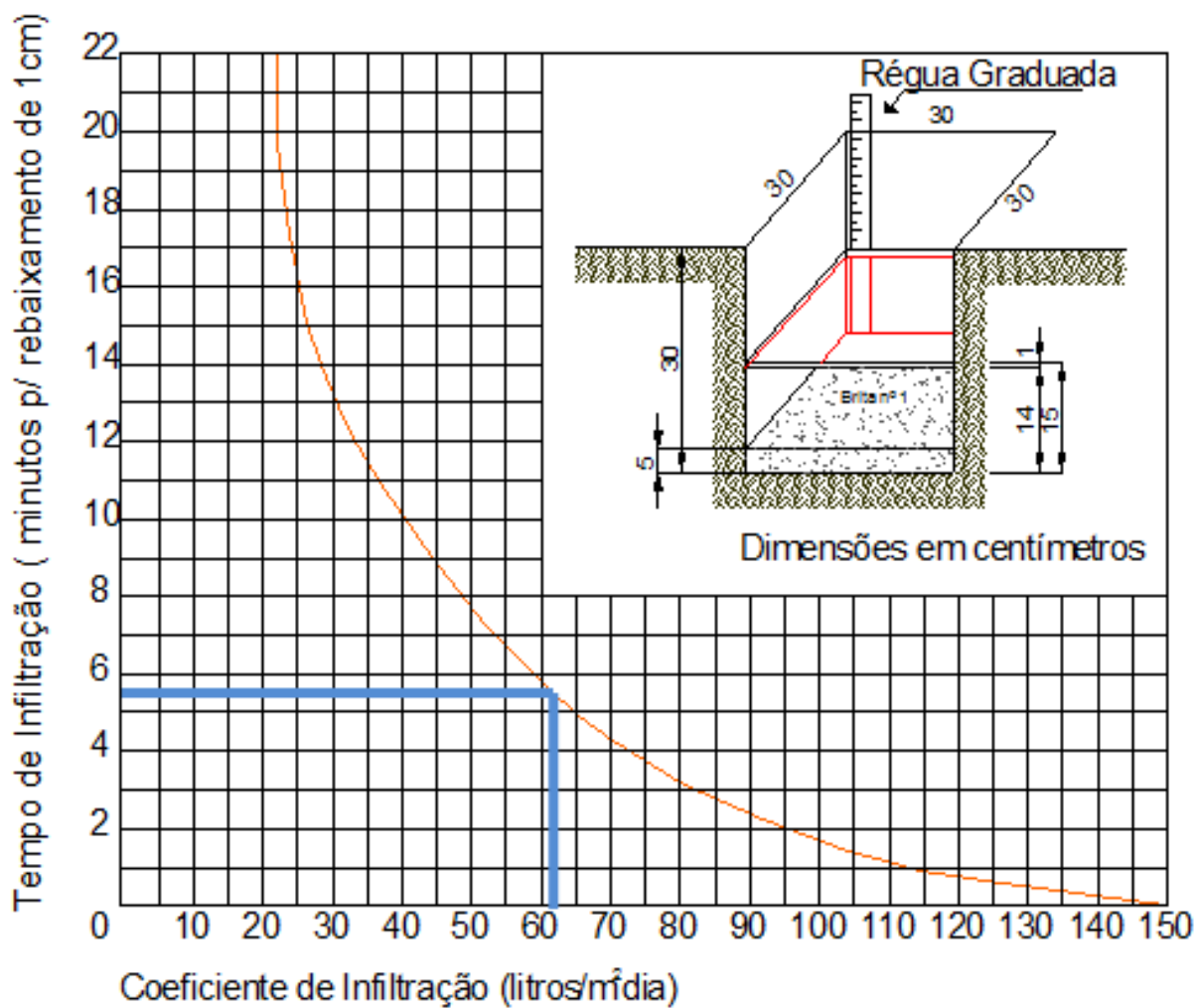


Gráfico 02 – Tempo de infiltração X Coeficiente de infiltração – Ensaio 02

### 4.3 Ensaio 03

O ensaio 03 foi feito na profundidade de 1,50m, tendo o tempo de infiltração para 1cm de rebaixamento em 5:15 minutos, resultando em um coeficiente de infiltração de 63 litros/m<sup>2</sup>.dia, conforme o gráfico 03.

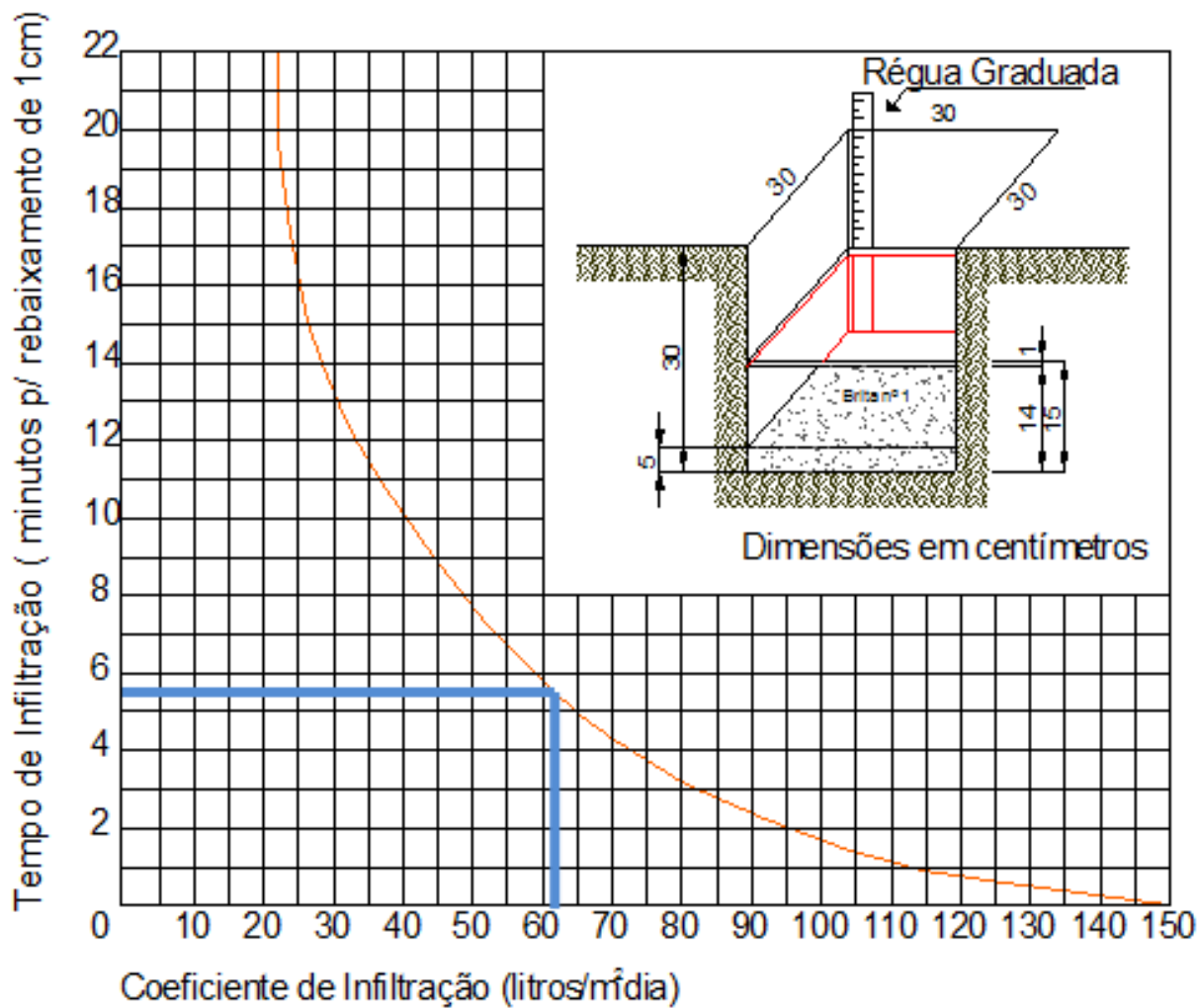


Gráfico 03 – Tempo de infiltração X Coeficiente de infiltração – Ensaio 03

## 4.4 Ensaio 04

O ensaio 04 foi feito na profundidade de 2,00m, tendo o tempo de infiltração para 1cm de rebaixamento em 5:55 minutos, resultando em um coeficiente de infiltração de 61 litros/m<sup>2</sup>.dia, conforme o gráfico 04.

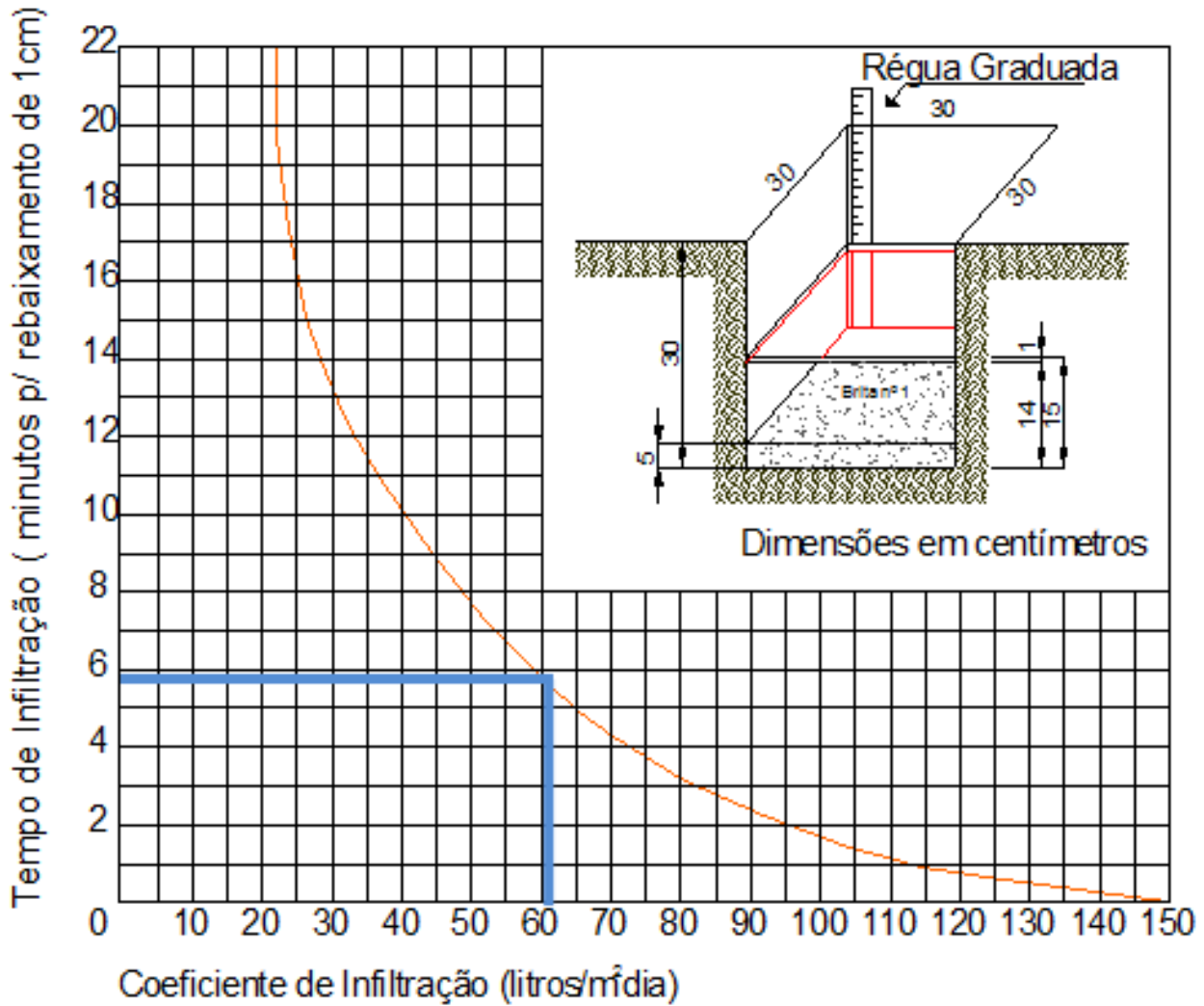


Gráfico 04 – Tempo de infiltração X Coeficiente de infiltração – Ensaio 04

## 4.5 Ensaio 05

O ensaio 05 foi feito na profundidade de 2,50m, tendo o tempo de infiltração para 1cm de rebaixamento em 6:00 minutos, resultando em um coeficiente de infiltração de 60 litros/m<sup>2</sup>.dia, conforme o gráfico 05.

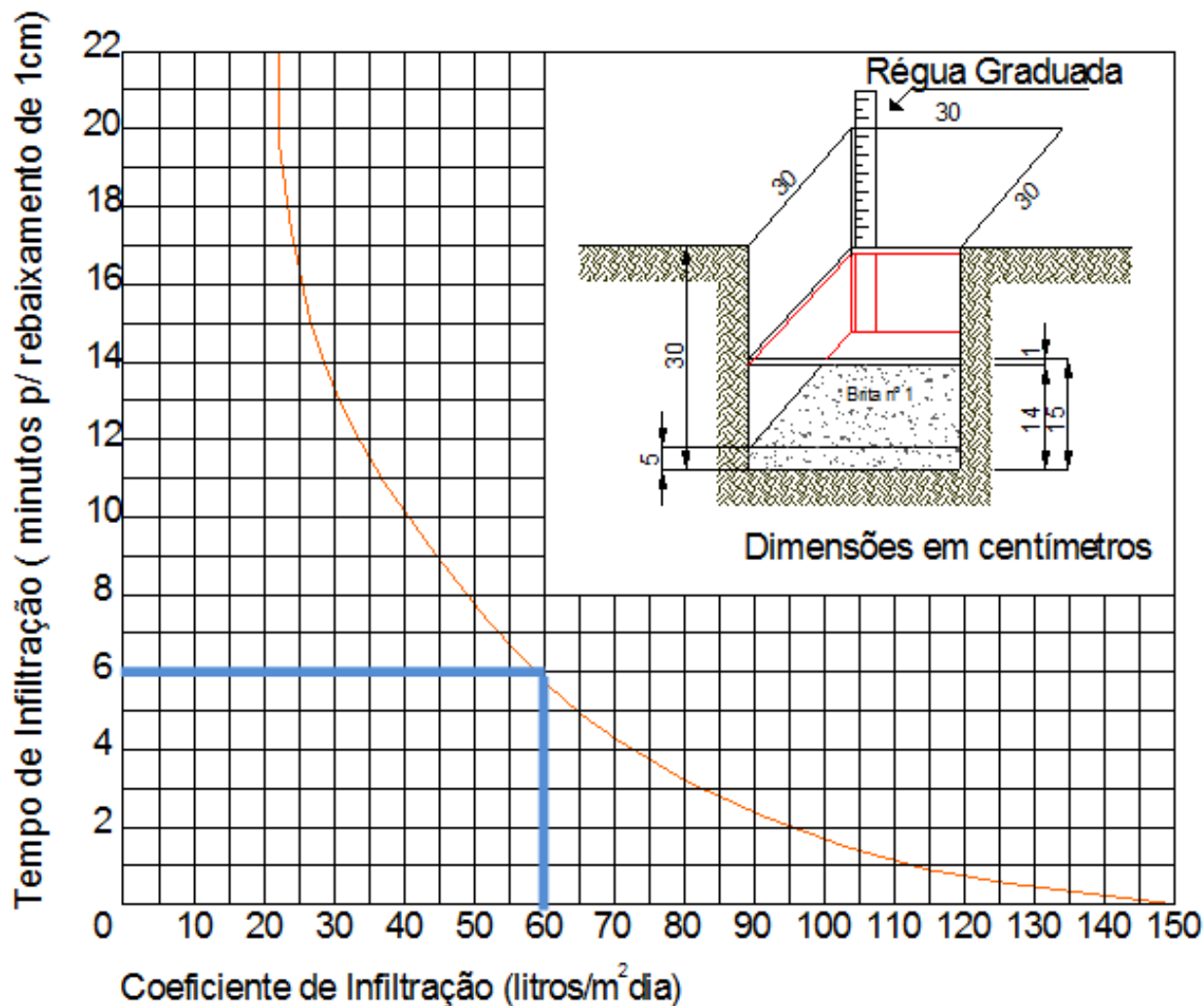


Gráfico 05 – Tempo de infiltração X Coeficiente de infiltração – Ensaio 05



## 8.0 QUADRO RESUMO DO DIAGNÓSTICO AMBIENTAL:

CRITÉRIOS	SIM	NÃO
1. Existe banhado?		X
2. Existe curso d'água?		X
3. Existe nascente?		X
4. Existe reservatório artificial de água (açude, barragem...)?		X
5. Existe lago?		X
6. Existe lagoa?		X
7. Existe morro?		X
8. Existe montanha?		X
9. Existem dunas?		X
10. Existe fauna ameaçada de extinção, em perigo ou vulneráveis?		X
11. Existem locais de refúgio ou reprodução de aves migratórias?		X
12. Existem locais de refúgio ou reprodução da fauna ameaçada de extinção?		X
13. Existe vegetação nativa?		X
14. Existe vegetação exótica?		X
15. Existe vegetação primária?		X
16. Existe vegetação secundária ou em regeneração?		X
17. Existem espécies vegetais raras, endêmicas, ameaçadas de extinção ou imunes ao corte?		X
18. Haverá supressão vegetal?		X
19. Existe área de inundação?		X
20. Existe área com risco de erosão?		X
21. Existe risco à estabilidade do terreno?		X
22. Existe Estação de Tratamento de Esgoto no município, disponível para o empreendimento?		X

Baixo-CE, 05 de junho de 2025

EMERSON PATRICK  
ALVES  
MARTINS:04453251351

Assinado digitalmente por EMERSON PATRICK ALVES  
MARTINS:04453251351  
C=BR, O=ICP-Brasil, OU=videoconferencia, OU=  
04482000150, OU= Pessoa Física A1, OU=ARGROWTECH,  
Autoridade Certificadora: SAFE-ID BRASIL, CN=EMERSON  
PATRICK ALVES MARTINS:04453251351  
Este documento foi assinado pelo autor deste documento  
em 05/06/2025 às 14:00:00 em Localizador: BAIXIO-CE  
Foxit PDF Reader Versão: 2025.1.0

**Emerson Patrick Alves Martins**  
Engenheiro Civil – CREA/CE 321456  
RNP 061528981-9



# PLANILHA ORÇAMENTÁRIA

OBRA:	CONSTRUÇÃO DE 25 UNIDADES HABITACIONAIS	DATA :	10/07/2025	BDI :	25,50%
LOCAL:	SEDE DO MUNICÍPIO DE BAIXIO-CEARÁ	FORTE	VERSÃO	HORA	MES
REFERÊNCIA:	TERMO DE COMPROMISSO Nº 974774/2025/MCIDADES/CAIXA   PLANO DE TRABALHO Nº 1100164-31	SINAPI	2025/02 COM DESONERAÇÃO	92,17%	53,50%
CLIENTE:	PREFEITURA MUNICIPAL DE BAIXIO	PRÓPRIA	PRÓPRIA	0,00%	0,00%

ITEM	CÓDIGO	DESCRIÇÃO	FORTE	UNIDADE	QTD	VALOR UNITÁRIO R\$		PREÇO TOTAL R\$	
						SEM BDI	COM BDI	SEM BDI	COM BDI
1	<b>SERVIÇOS PRELIMINARES</b>							<b>R\$ 98.417,93</b>	<b>R\$ 123.511,17</b>
1.1	103689	FORNECIMENTO E INSTALAÇÃO DE PLACA DE OBRA COM CHAPA GALVANIZADA E ESTRUTURA DE MADEIRA. AF_03/2022_PS	SINAPI	M2	8,00	R\$ 464,20	R\$ 582,57	R\$ 3.713,60	R\$ 4.660,56
1.2	98525	LIMPEZA MECANIZADA DE CAMADA VEGETAL, VEGETAÇÃO E PEQUENAS ÁRVORES (DIÂMETRO DE TRONCO MENOR QUE 0,20 M), COM TRATOR DE ESTEIRAS. AF_03/2024	SINAPI	M2	5.775,00	R\$ 0,67	R\$ 0,84	R\$ 3.869,25	R\$ 4.851,00
1.3	101509	ENTRADA DE ENERGIA ELÉTRICA, AÉREA, TRIFÁSICA, COM CAIXA DE EMBUTIR, CABO DE 10 MM2 E DISJUNTOR DIN 50A (NÃO INCLUSO O POSTE DE CONCRETO). AF_07/2020	SINAPI	UN	1,00	R\$ 1.797,96	R\$ 2.256,44	R\$ 1.797,96	R\$ 2.256,44
1.4	FNDE 03	LIGAÇÃO PROVISÓRIA DE ÁGUA E ESGOTO	PRÓPRIA	UN	1,00	R\$ 2.970,16	R\$ 3.727,55	R\$ 2.970,16	R\$ 3.727,55
1.5	99059	LOCAÇÃO CONVENCIONAL DE OBRA, UTILIZANDO GABARITO DE TÁBUAS CORRIDAS PONTALETADAS A CADA 2,00M - 2 UTILIZAÇÕES. AF_03/2024	SINAPI	M	757,50	R\$ 65,60	R\$ 82,33	R\$ 49.692,00	R\$ 62.364,98
1.6	00010775	LOCAÇÃO DE CONTAINER 2,30 X 6,00 M, ALT. 2,50 M, COM 1 SANITARIO, PARA ESCRITORIO, COMPLETO, SEM DIVISÓRIAS INTERNAS (NAO INCLUI MOBILIZACAO/DESMOBILIZACAO)	SINAPI	MES	8,00	R\$ 1.500,00	R\$ 1.882,50	R\$ 12.000,00	R\$ 15.060,00
1.7	00010776	LOCAÇÃO DE CONTAINER 2,30 X 6,00 M, ALT. 2,50 M, PARA ESCRITORIO, SEM DIVISÓRIAS INTERNAS E SEM SANITARIO (NAO INCLUI MOBILIZACAO/DESMOBILIZACAO)	SINAPI	MES	8,00	R\$ 1.171,87	R\$ 1.470,70	R\$ 9.374,96	R\$ 11.765,60
1.8	00010778	LOCAÇÃO DE CONTAINER 2,30 X 6,00 M, ALT. 2,50 M, PARA SANITARIO, COM 4 BACIAS, 8 CHUVEIROS, 1 LAVATORIO E 1 MICTORIO (NAO INCLUI MOBILIZACAO/DESMOBILIZACAO)	SINAPI	MES	8,00	R\$ 1.875,00	R\$ 2.353,13	R\$ 15.000,00	R\$ 18.825,04
2	<b>ADMINISTRAÇÃO LOCAL</b>							<b>R\$ 229.947,92</b>	<b>R\$ 288.584,64</b>
2.1	CADM25	ADMINISTRAÇÃO LOCAL PARA 25 UNIDADES HABITACIONAIS	PRÓPRIA	UN	1,00	R\$ 229.947,92	R\$ 288.584,64	R\$ 229.947,92	R\$ 288.584,64
3	<b>FUNDAÇÕES</b>							<b>R\$ 385.264,82</b>	<b>R\$ 483.510,50</b>
3.1	<b>SAPATA</b>							<b>R\$ 147.317,87</b>	<b>R\$ 184.888,03</b>
3.1.1	96521	ESCAVAÇÃO MECANIZADA PARA BLOCO DE COROAMENTO OU SAPATA COM RETROESCAVADEIRA (INCLUINDO ESCAVAÇÃO PARA COLOCAÇÃO DE FÔRMAS). AF_01/2024	SINAPI	M3	218,50	R\$ 41,82	R\$ 52,48	R\$ 9.137,67	R\$ 11.466,88
3.1.2	101616	PREPARO DE FUNDO DE VALA COM LARGURA MENOR QUE 1,5 M (ACERTO DO SOLO NATURAL). AF_08/2020	SINAPI	M2	117,00	R\$ 6,31	R\$ 7,92	R\$ 738,27	R\$ 926,64
3.1.3	96619	LASTRO DE CONCRETO MAGRO, APLICADO EM BLOCOS DE COROAMENTO OU SAPATAS, ESPESSURA DE 5 CM. AF_01/2024	SINAPI	M2	117,00	R\$ 40,39	R\$ 50,69	R\$ 4.725,63	R\$ 5.930,73
3.1.4	96541	FABRICAÇÃO, MONTAGEM E DESMONTAGEM DE FÔRMA PARA SAPATA, EM CHAPA DE MADEIRA COMPENSADA RESINADA, E=17 MM, 4 UTILIZAÇÕES. AF_01/2024	SINAPI	M2	364,00	R\$ 183,39	R\$ 230,15	R\$ 66.753,96	R\$ 83.774,60
3.1.5	104919	ARMAÇÃO DE SAPATA ISOLADA, VIGA BALDRAME E SAPATA CORRIDA UTILIZANDO AÇO CA-50 DE 10 MM - MONTAGEM. AF_01/2024	SINAPI	KG	1.267,50	R\$ 13,04	R\$ 16,37	R\$ 16.528,20	R\$ 20.748,98
3.1.6	104917	ARMAÇÃO DE SAPATA ISOLADA, VIGA BALDRAME E SAPATA CORRIDA UTILIZANDO AÇO CA-50 DE 6,3 MM - MONTAGEM. AF_01/2024	SINAPI	KG	667,50	R\$ 15,72	R\$ 19,73	R\$ 10.493,10	R\$ 13.169,78
3.1.7	104916	ARMAÇÃO DE SAPATA ISOLADA, VIGA BALDRAME E SAPATA CORRIDA UTILIZANDO AÇO CA-60 DE 5 MM - MONTAGEM. AF_01/2024	SINAPI	KG	320,00	R\$ 16,87	R\$ 21,17	R\$ 5.398,40	R\$ 6.774,40
3.1.8	96556_AD-01	CONCRETAGEM DE SAPATA, FCK 20 MPA, COM USO DE JERICA - LANÇAMENTO, ADENSAMENTO E ACABAMENTO.	PRÓPRIA	M3	35,25	R\$ 840,94	R\$ 1.055,38	R\$ 29.643,14	R\$ 37.202,15
3.1.9	104737	REATERRO MANUAL DE VALAS, COM PLACA VIBRATÓRIA. AF_08/2023	SINAPI	M3	177,25	R\$ 22,00	R\$ 27,61	R\$ 3.899,50	R\$ 4.893,87
3.2	<b>BALDRAMES</b>							<b>R\$ 157.409,06</b>	<b>R\$ 197.553,32</b>
3.2.1	96527	ESCAVAÇÃO MANUAL PARA VIGA BALDRAME OU SAPATA CORRIDA (INCLUINDO ESCAVAÇÃO PARA COLOCAÇÃO DE FÔRMAS). AF_01/2024	SINAPI	M3	136,50	R\$ 103,53	R\$ 129,93	R\$ 14.131,85	R\$ 17.735,45
3.2.2	96619	LASTRO DE CONCRETO MAGRO, APLICADO EM BLOCOS DE COROAMENTO OU SAPATAS, ESPESSURA DE 5 CM. AF_01/2024	SINAPI	M2	170,75	R\$ 40,39	R\$ 50,69	R\$ 6.896,59	R\$ 8.655,32



# PLANILHA ORÇAMENTÁRIA

OBRA:	CONSTRUÇÃO DE 25 UNIDADES HABITACIONAIS	DATA :	10/07/2025	BDI :	25,50%
LOCAL:	SEDE DO MUNICÍPIO DE BAIXIO-CEARÁ	FORTE	VERSÃO	HORA	MES
REFERÊNCIA:	TERMO DE COMPROMISSO Nº 974774/2025/MCIDADES/CAIXA   PLANO DE TRABALHO Nº 1100164-31	SINAPI	2025/02 COM DESONERAÇÃO	92,17%	53,50%
CLIENTE:	PREFEITURA MUNICIPAL DE BAIXIO	PRÓPRIA	PRÓPRIA	0,00%	0,00%

ITEM	CÓDIGO	DESCRIÇÃO	FORTE	UNIDADE	QTD	VALOR UNITÁRIO R\$		PREÇO TOTAL R\$	
						SEM BDI	COM BDI	SEM BDI	COM BDI
3.2.3	96536	FABRICAÇÃO, MONTAGEM E DESMONTAGEM DE FÔRMA PARA VIGA BALDRAME, EM MADEIRA SERRADA, E=25 MM, 4 UTILIZAÇÕES. AF_01/2024	SINAPI	M2	714,50	R\$ 73,75	R\$ 92,56	R\$ 52.694,38	R\$ 66.134,12
3.2.4	104918	ARMAÇÃO DE SAPATA ISOLADA, VIGA BALDRAME E SAPATA CORRIDA UTILIZANDO AÇO CA-50 DE 8 MM - MONTAGEM. AF_01/2024	SINAPI	KG	2.010,00	R\$ 14,62	R\$ 18,35	R\$ 29.386,20	R\$ 36.883,50
3.2.5	104917	ARMAÇÃO DE SAPATA ISOLADA, VIGA BALDRAME E SAPATA CORRIDA UTILIZANDO AÇO CA-50 DE 6,3 MM - MONTAGEM. AF_01/2024	SINAPI	KG	192,50	R\$ 15,72	R\$ 19,73	R\$ 3.026,10	R\$ 3.798,03
3.2.6	104916	ARMAÇÃO DE SAPATA ISOLADA, VIGA BALDRAME E SAPATA CORRIDA UTILIZANDO AÇO CA-60 DE 5 MM - MONTAGEM. AF_01/2024	SINAPI	KG	975,00	R\$ 16,87	R\$ 21,17	R\$ 16.448,25	R\$ 20.640,75
3.2.7	96555_ADP-01	CONCRETAGEM DE BLOCO DE COROAMENTO OU VIGA BALDRAME, FCK 20 MPA, COM USO DE JERICA - LANÇAMENTO, ADENSAMENTO E ACABAMENTO. AF_01/2024	PRÓPRIA	M3	47,75	R\$ 692,36	R\$ 868,91	R\$ 33.060,19	R\$ 41.490,45
3.2.8	104737	REATERRO MANUAL DE VALAS, COM PLACA VIBRATÓRIA. AF_08/2023	SINAPI	M3	80,25	R\$ 22,00	R\$ 27,61	R\$ 1.765,50	R\$ 2.215,70
<b>3.3</b>	<b>IMPERMEABILIZAÇÃO</b>							<b>R\$ 80.537,89</b>	<b>R\$ 101.069,15</b>
3.3.1	87878	CHAPISCO APLICADO EM ALVENARIAS E ESTRUTURAS DE CONCRETO INTERNAS, COM COLHER DE PEDREIRO. ARGAMASSA TRACO 1:3 COM PREPARO MANUAL. AF_10/2022	SINAPI	M2	848,75	R\$ 4,88	R\$ 6,12	R\$ 4.141,90	R\$ 5.194,35
3.3.2	98562	IMPERMEABILIZAÇÃO DE SUPERFÍCIE COM ARGAMASSA DE CIMENTO E AREIA, COM ADITIVO IMPERMEABILIZANTE, E = 1,5CM. AF_09/2023	SINAPI	M2	848,75	R\$ 49,65	R\$ 62,31	R\$ 42.140,44	R\$ 52.885,61
3.3.3	98557	IMPERMEABILIZAÇÃO DE SUPERFÍCIE COM EMULSÃO ASFÁLTICA, 2 DEMÃOS. AF_09/2023	SINAPI	M2	848,75	R\$ 40,36	R\$ 50,65	R\$ 34.255,55	R\$ 42.989,19
<b>4</b>	<b>SUPRAESTRUTURA</b>							<b>R\$ 238.928,67</b>	<b>R\$ 299.837,36</b>
<b>4.1</b>	<b>PILARES, VIGAS E LAJES</b>							<b>R\$ 238.928,67</b>	<b>R\$ 299.837,36</b>
4.1.1	92427	MONTAGEM E DESMONTAGEM DE FÔRMA DE PILARES RETANGULARES E ESTRUTURAS SIMILARES, PÉ-DIREITO SIMPLES, EM CHAPA DE MADEIRA COMPENSADA RESINADA, 8 UTILIZAÇÕES. AF_09/2020	SINAPI	M2	359,75	R\$ 68,24	R\$ 85,64	R\$ 24.549,34	R\$ 30.808,99
4.1.2	92463_ADP-01	MONTAGEM E DESMONTAGEM DE FÔRMA DE VIGA, SEM ESCORAMENTO, PÉ-DIREITO SIMPLES, EM CHAPA DE MADEIRA RESINADA, 8 UTILIZAÇÕES.	PRÓPRIA	M2	513,50	R\$ 66,79	R\$ 83,82	R\$ 34.296,67	R\$ 43.041,57
4.1.3	92463	MONTAGEM E DESMONTAGEM DE FÔRMA DE VIGA, ESCORAMENTO COM GARFO DE MADEIRA, PÉ-DIREITO SIMPLES, EM CHAPA DE MADEIRA RESINADA, 8 UTILIZAÇÕES. AF_09/2020	SINAPI	M2	103,25	R\$ 135,70	R\$ 170,30	R\$ 14.011,03	R\$ 17.583,48
4.1.4	92759	ARMAÇÃO DE PILAR OU VIGA DE ESTRUTURA CONVENCIONAL DE CONCRETO ARMADO UTILIZANDO AÇO CA-60 DE 5,0 MM - MONTAGEM. AF_06/2022	SINAPI	KG	1.760,00	R\$ 14,29	R\$ 17,93	R\$ 25.150,40	R\$ 31.556,80
4.1.5	92760	ARMAÇÃO DE PILAR OU VIGA DE ESTRUTURA CONVENCIONAL DE CONCRETO ARMADO UTILIZANDO AÇO CA-50 DE 6,3 MM - MONTAGEM. AF_06/2022	SINAPI	KG	375,00	R\$ 13,55	R\$ 17,01	R\$ 5.081,25	R\$ 6.378,75
4.1.6	92761	ARMAÇÃO DE PILAR OU VIGA DE ESTRUTURA CONVENCIONAL DE CONCRETO ARMADO UTILIZANDO AÇO CA-50 DE 8,0 MM - MONTAGEM. AF_06/2022	SINAPI	KG	1.632,50	R\$ 12,75	R\$ 16,00	R\$ 20.814,38	R\$ 26.120,00
4.1.7	92762	ARMAÇÃO DE PILAR OU VIGA DE ESTRUTURA CONVENCIONAL DE CONCRETO ARMADO UTILIZANDO AÇO CA-50 DE 10,0 MM - MONTAGEM. AF_06/2022	SINAPI	KG	2.140,00	R\$ 11,39	R\$ 14,29	R\$ 24.374,60	R\$ 30.580,60
4.1.8	101963	LAJE PRÉ-MOLDADA UNIDIRECIONAL, BIAPOIADA, PARA PISO, ENCHIMENTO EM CERÂMICA, VIGOTA CONVENCIONAL, ALTURA TOTAL DA LAJE (ENCHIMENTO+CAPA) = (8+4). AF_11/2020	SINAPI	M2	144,25	R\$ 186,03	R\$ 233,47	R\$ 26.834,83	R\$ 33.678,05
4.1.9	103669_ADP-01	CONCRETAGEM DE PILARES, FCK = 20 MPA, COM USO DE BALDES - LANÇAMENTO, ADENSAMENTO E ACABAMENTO. AF_02/2022	PRÓPRIA	M3	32,00	R\$ 823,78	R\$ 1.033,84	R\$ 26.360,96	R\$ 33.082,88
4.1.10	103682_ADP-01	CONCRETAGEM DE VIGAS E LAJES, FCK=20 MPA, PARA QUALQUER TIPO DE LAJE COM BALDES EM EDIFICAÇÃO TERREA - LANÇAMENTO, ADENSAMENTO E ACABAMENTO. AF_02/2022	PRÓPRIA	M3	44,50	R\$ 841,69	R\$ 1.056,32	R\$ 37.455,21	R\$ 47.006,24
<b>5</b>	<b>PAREDES E PAINÉIS</b>							<b>R\$ 468.573,83</b>	<b>R\$ 588.071,57</b>
<b>5.1</b>	<b>ALVENARIA/FECHAMENTOS</b>							<b>R\$ 275.017,53</b>	<b>R\$ 345.158,25</b>



## PLANILHA ORÇAMENTÁRIA

OBRA:	CONSTRUÇÃO DE 25 UNIDADES HABITACIONAIS	DATA :	10/07/2025	BDI :	25,50%
LOCAL:	SEDE DO MUNICÍPIO DE BAIXIO-CEARÁ	FORTE	VERSÃO	HORA	MES
REFERÊNCIA:	TERMO DE COMPROMISSO Nº 974774/2025/MCIDADES/CAIXA   PLANO DE TRABALHO Nº 1100164-31	SINAPI	2025/02 COM DESONERAÇÃO	92,17%	53,50%
CLIENTE:	PREFEITURA MUNICIPAL DE BAIXIO	PRÓPRIA	PRÓPRIA	0,00%	0,00%

ITEM	CÓDIGO	DESCRIÇÃO	FORTE	UNIDADE	QTD	VALOR UNITÁRIO R\$		PREÇO TOTAL R\$	
						SEM BDI	COM BDI	SEM BDI	COM BDI
5.1.1	103328	ALVENARIA DE VEDAÇÃO DE BLOCOS CERÂMICOS FURADOS NA HORIZONTAL DE 9X19X19 CM (ESPESSURA 9 CM) E ARGAMASSA DE ASSENTAMENTO COM PREPARO EM BETONEIRA. AF_12/2021	SINAPI	M2	2.635,50	R\$ 92,26	R\$ 115,79	R\$ 243.151,23	R\$ 305.164,55
5.1.2	105024	VERGA MOLDADA IN LOCO EM CONCRETO, ESPESSURA DE *10* CM. AF_03/2024	SINAPI	M	405,00	R\$ 54,66	R\$ 68,60	R\$ 22.137,30	R\$ 27.783,00
5.1.3	105030	CONTRAVERGA MOLDADA IN LOCO EM CONCRETO, ESPESSURA DE *10* CM. AF_03/2024	SINAPI	M	230,00	R\$ 42,30	R\$ 53,09	R\$ 9.729,00	R\$ 12.210,70
<b>5.2</b>	<b>ESQUADRIAS METÁLICAS</b>							<b>R\$ 64.778,30</b>	<b>R\$ 81.296,82</b>
5.2.1	94570	JANELA DE ALUMÍNIO DE CORRER COM 2 FOLHAS PARA VIDROS (VIDROS INCLUSOS), BATENTE/ REQUADRO 6 A 14 CM, ACABAMENTO COM ACETATO OU BRILHANTE, FIXAÇÃO COM PARAFUSO, SEM GUARNIÇÃO/ ALIZAR, DIMENSÕES 100X120 CM, VEDAÇÃO COM SILICONE, EXCLUSIVE CONTRAMARCO - FORNECIMENTO E INSTALAÇÃO. AF_11/2024	SINAPI	M2	65,00	R\$ 345,72	R\$ 433,88	R\$ 22.471,80	R\$ 28.202,20
5.2.2	94572	JANELA DE ALUMÍNIO DE CORRER COM 3 FOLHAS (2 VENEZIANAS E 1 FOLHA PARA VIDRO,VIDRO INCLUSO), BATENTE/ REQUADRO 6 A 14 CM, SEM ACABAMENTO, FIXAÇÃO COM PARAFUSO, SEM GUARNIÇÃO/ ALIZAR, DIMENSÕES 100X120 CM, VEDAÇÃO COM SILICONE, EXCLUSIVE CONTRAMARCO - FORNECIMENTO E INSTALAÇÃO. AF_11/2024	SINAPI	M2	70,00	R\$ 492,47	R\$ 618,05	R\$ 34.472,90	R\$ 43.263,50
5.2.3	94569	JANELA DE ALUMÍNIO TIPO MAXIM-AR, BATENTE/ REQUADRO 3 A 14 CM, VIDRO INCLUSO, FIXAÇÃO COM PARAFUSO, SEM GUARNIÇÃO/ ALIZAR, DIMENSÕES 60X80 (A X L) CM, SEM ACABAMENTO, VEDAÇÃO COM SILICONE, EXCLUSIVE CONTRAMARCO - FORNECIMENTO E INSTALAÇÃO. AF_11/2024	SINAPI	M2	12,00	R\$ 652,80	R\$ 819,26	R\$ 7.833,60	R\$ 9.831,12
<b>5.3</b>	<b>ESQUADRIAS DE MADEIRAS</b>							<b>R\$ 128.778,00</b>	<b>R\$ 161.616,50</b>
5.3.1	91316	KIT DE PORTA DE MADEIRA PARA PINTURA, SEMI-OCA (PESADA OU SUPERPESADA), PADRÃO POPULAR, 80X210CM, ESPESSURA DE 3,5CM, ITENS INCLUSOS: DOBRADIÇAS, MONTAGEM E INSTALAÇÃO DO BATENTE, FECHADURA COM EXECUÇÃO DO FURO - FORNECIMENTO E INSTALAÇÃO. AF_12/2019	SINAPI	UN	50,00	R\$ 1.211,55	R\$ 1.520,50	R\$ 60.577,50	R\$ 76.025,00
5.3.2	91314	KIT DE PORTA DE MADEIRA PARA PINTURA, SEMI-OCA (LEVE OU MÉDIA), PADRÃO POPULAR, 80X210CM, ESPESSURA DE 3,5CM, ITENS INCLUSOS: DOBRADIÇAS, MONTAGEM E INSTALAÇÃO DO BATENTE, FECHADURA COM EXECUÇÃO DO FURO - FORNECIMENTO E INSTALAÇÃO. AF_12/2019	SINAPI	UN	75,00	R\$ 909,34	R\$ 1.141,22	R\$ 68.200,50	R\$ 85.591,50
<b>6</b>	<b>COBERTURA E PROTEÇÕES</b>							<b>R\$ 511.464,90</b>	<b>R\$ 641.871,52</b>
<b>6.1</b>	<b>TELHADOS</b>							<b>R\$ 511.464,90</b>	<b>R\$ 641.871,52</b>
6.1.1	92541	TRAMA DE MADEIRA COMPOSTA POR RIPAS, CAIBROS E TERÇAS PARA TELHADOS DE ATÉ 2 ÁGUAS PARA TELHA CERÂMICA CAPA-CANAL, INCLUSO TRANSPORTE VERTICAL. AF_07/2019	SINAPI	M2	2.078,75	R\$ 87,91	R\$ 110,33	R\$ 182.742,91	R\$ 229.348,49
6.1.2	94447	TELHAMENTO COM TELHA CERÂMICA CAPA-CANAL, TIPO PAULISTA, COM ATÉ 2 ÁGUAS, INCLUSO TRANSPORTE VERTICAL. AF_07/2019	SINAPI	M2	2.078,75	R\$ 45,26	R\$ 56,80	R\$ 94.084,23	R\$ 118.073,00
6.1.3	102233	PINTURA IMUNIZANTE PARA MADEIRA, 1 DEMÃO. AF_01/2021	SINAPI	M2	2.862,50	R\$ 10,86	R\$ 13,63	R\$ 31.086,75	R\$ 39.015,88
6.1.4	94232	AMARRAÇÃO DE TELHAS CERÂMICAS OU DE CONCRETO. AF_07/2019	SINAPI	UN	15.795,00	R\$ 2,79	R\$ 3,50	R\$ 44.068,05	R\$ 55.282,50
6.1.5	94221	CUMEEIRA PARA TELHA CERÂMICA EMBOÇADA COM ARGAMASSA TRAÇO 1:2:9 (CIMENTO, CAL E AREIA) PARA TELHADOS COM ATÉ 2 ÁGUAS, INCLUSO TRANSPORTE VERTICAL. AF_07/2019	SINAPI	M	266,25	R\$ 24,89	R\$ 31,24	R\$ 6.626,96	R\$ 8.317,65
6.1.6	92548	FABRICAÇÃO E INSTALAÇÃO DE TESOURA INTEIRA EM MADEIRA NÃO APARELHADA, VÃO DE 6 M, PARA TELHA CERÂMICA OU DE CONCRETO, INCLUSO IÇAMENTO. AF_07/2019	SINAPI	UN	100,00	R\$ 1.528,56	R\$ 1.918,34	R\$ 152.856,00	R\$ 191.834,00
<b>7</b>	<b>REVESTIMENTOS</b>							<b>R\$ 431.103,52</b>	<b>R\$ 541.031,34</b>



# PLANILHA ORÇAMENTÁRIA

OBRA:	CONSTRUÇÃO DE 25 UNIDADES HABITACIONAIS	DATA :	10/07/2025	BDI :	25,50%
LOCAL:	SEDE DO MUNICÍPIO DE BAIXIO-CEARÁ	FORTE	VERSÃO	HORA	MES
REFERÊNCIA:	TERMO DE COMPROMISSO Nº 974774/2025/MCIDADES/CAIXA   PLANO DE TRABALHO Nº 1100164-31	SINAPI	2025/02 COM DESONERAÇÃO	92,17%	53,50%
CLIENTE:	PREFEITURA MUNICIPAL DE BAIXIO	PRÓPRIA	PRÓPRIA	0,00%	0,00%

ITEM	CÓDIGO	DESCRIÇÃO	FORTE	UNIDADE	QTD	VALOR UNITÁRIO R\$		PREÇO TOTAL R\$		
						SEM BDI	COM BDI	SEM BDI	COM BDI	
7.1	<b>REVESTIMENTOS INTERNOS</b>								<b>R\$ 88.773,61</b>	<b>R\$ 111.417,69</b>
7.1.1	87879	CHAPISCO APLICADO EM ALVENARIAS E ESTRUTURAS DE CONCRETO INTERNAS, COM COLHER DE PEDREIRO. ARGAMASSA TRAÇO 1:3 COM PREPARO EM BETONEIRA 400L. AF_10/2022	SINAPI	M2	2.973,00	R\$ 4,42	R\$ 5,55	R\$ 13.140,66	R\$ 16.500,15	
7.1.2	87882	CHAPISCO APLICADO NO TETO OU EM ALVENARIA E ESTRUTURA, COM ROLO PARA TEXTURA ACRÍLICA. ARGAMASSA TRAÇO 1:4 E EMULSÃO POLIMÉRICA (ADESIVO) COM PREPARO EM BETONEIRA 400L. AF_10/2022	SINAPI	M2	111,00	R\$ 6,06	R\$ 7,61	R\$ 672,66	R\$ 844,71	
7.1.3	87545	EMBOÇO, EM ARGAMASSA TRAÇO 1:2:8, PREPARO MECÂNICO, APLICADO MANUALMENTE EM PAREDES INTERNAS, PARA AMBIENTES COM ÁREA MENOR QUE 5M², E = 10MM, COM TALISCAS. AF_03/2024	SINAPI	M2	398,00	R\$ 29,32	R\$ 36,80	R\$ 11.669,36	R\$ 14.646,40	
7.1.4	87547	MASSA ÚNICA, EM ARGAMASSA TRAÇO 1:2:8, PREPARO MECÂNICO, APLICADA MANUALMENTE EM PAREDES INTERNAS DE AMBIENTES COM ÁREA ENTRE 5M² E 10M², E = 10MM, COM TALISCAS. AF_03/2024	SINAPI	M2	1.439,00	R\$ 26,32	R\$ 33,03	R\$ 37.874,48	R\$ 47.530,17	
7.1.5	104958	MASSA ÚNICA, EM ARGAMASSA TRAÇO 1:2:8 PREPARO MECÂNICO, APLICADA MANUALMENTE EM PAREDES INTERNAS DE AMBIENTES COM ÁREA MAIOR QUE 10M², E = 10MM, COM TALISCAS. AF_03/2024	SINAPI	M2	941,00	R\$ 23,22	R\$ 29,14	R\$ 21.850,02	R\$ 27.420,74	
7.1.6	90408	MASSA ÚNICA, EM ARGAMASSA TRAÇO 1:2:8, PREPARO MECÂNICO, APLICADA MANUALMENTE EM TETO, E = 10MM, COM TALISCAS. AF_03/2024	SINAPI	M2	111,00	R\$ 32,13	R\$ 40,32	R\$ 3.566,43	R\$ 4.475,52	
7.2	<b>REVESTIMENTOS CERÂMICOS</b>								<b>R\$ 30.928,25</b>	<b>R\$ 38.815,31</b>
7.2.1	87267	REVESTIMENTO CERÂMICO PARA PAREDES INTERNAS COM PLACAS TIPO ESMALTADA DE DIMENSÕES 20X20 CM APLICADAS A MEIA ALTURA DAS PAREDES. AF_02/2023_PE	SINAPI	M2	348,75	R\$ 70,62	R\$ 88,63	R\$ 24.628,73	R\$ 30.909,71	
7.2.2	87265	REVESTIMENTO CERÂMICO PARA PAREDES INTERNAS COM PLACAS TIPO ESMALTADA DE DIMENSÕES 20X20 CM APLICADAS NA ALTURA INTEIRA DAS PAREDES. AF_02/2023_PE	SINAPI	M2	96,00	R\$ 65,62	R\$ 82,35	R\$ 6.299,52	R\$ 7.905,60	
7.3	<b>REVESTIMENTOS EXTERNOS</b>								<b>R\$ 153.901,70</b>	<b>R\$ 193.141,49</b>
7.3.1	87905	CHAPISCO APLICADO EM ALVENARIA (COM PRESENÇA DE VÃOS) E ESTRUTURAS DE CONCRETO DE FACHADA, COM COLHER DE PEDREIRO. ARGAMASSA TRAÇO 1:3 COM PREPARO EM BETONEIRA 400L. AF_10/2022	SINAPI	M2	1.720,50	R\$ 7,94	R\$ 9,96	R\$ 13.660,77	R\$ 17.136,18	
7.3.2	87894	CHAPISCO APLICADO EM ALVENARIA (SEM PRESENÇA DE VÃOS) E ESTRUTURAS DE CONCRETO DE FACHADA, COM COLHER DE PEDREIRO. ARGAMASSA TRAÇO 1:3 COM PREPARO EM BETONEIRA 400L. AF_10/2022	SINAPI	M2	980,50	R\$ 6,81	R\$ 8,55	R\$ 6.677,21	R\$ 8.383,28	
7.3.3	87792	EMBOÇO OU MASSA ÚNICA EM ARGAMASSA TRAÇO 1:2:8, PREPARO MECÂNICO COM BETONEIRA 400 L, APLICADA MANUALMENTE EM PANOS CEGOS DE FACHADA (SEM PRESENÇA DE VÃOS), ESPESSURA DE 25 MM. AF_08/2022	SINAPI	M2	980,50	R\$ 40,43	R\$ 50,74	R\$ 39.641,62	R\$ 49.750,57	
7.3.4	87775	EMBOÇO OU MASSA ÚNICA EM ARGAMASSA TRAÇO 1:2:8, PREPARO MECÂNICO COM BETONEIRA 400 L, APLICADA MANUALMENTE EM PANOS DE FACHADA COM PRESENÇA DE VÃOS, ESPESSURA DE 25 MM. AF_08/2022	SINAPI	M2	1.720,50	R\$ 54,59	R\$ 68,51	R\$ 93.922,10	R\$ 117.871,46	
7.4	<b>FORROS</b>								<b>R\$ 58.220,83</b>	<b>R\$ 73.065,48</b>
7.4.1	96111	FORRO EM RÉGUAS DE PVC, FRISADO, PARA AMBIENTES RESIDENCIAIS, INCLUSIVE ESTRUTURA UNIDIRECIONAL DE FIXAÇÃO. AF_08/2023_PS	SINAPI	M2	897,50	R\$ 64,87	R\$ 81,41	R\$ 58.220,83	R\$ 73.065,48	
7.5	<b>PINTURA</b>								<b>R\$ 99.279,13</b>	<b>R\$ 124.591,37</b>
7.5.1	<b>PINTURAS INTERNAS</b>								<b>R\$ 38.021,78</b>	<b>R\$ 47.702,16</b>
7.5.1.1	88485	FUNDO SELADOR ACRÍLICO, APLICAÇÃO MANUAL EM PAREDE, UMA DEMÃO. AF_04/2023	SINAPI	M2	2.575,00	R\$ 4,40	R\$ 5,52	R\$ 11.330,00	R\$ 14.214,00	
7.5.1.2	88484	FUNDO SELADOR ACRÍLICO, APLICAÇÃO MANUAL EM TETO, UMA DEMÃO. AF_04/2023	SINAPI	M2	111,00	R\$ 5,34	R\$ 6,70	R\$ 592,74	R\$ 743,70	



# PLANILHA ORÇAMENTÁRIA

OBRA:	CONSTRUÇÃO DE 25 UNIDADES HABITACIONAIS	DATA :	10/07/2025	BDI :	25,50%
LOCAL:	SEDE DO MUNICÍPIO DE BAIXIO-CEARÁ	FONTE	VERSÃO	HORA	MES
REFERÊNCIA:	TERMO DE COMPROMISSO Nº 974774/2025/MCIDADES/CAIXA   PLANO DE TRABALHO Nº 1100164-31	SINAPI	2025/02 COM DESONERAÇÃO	92,17%	53,50%
CLIENTE:	PREFEITURA MUNICIPAL DE BAIXIO	PRÓPRIA	PRÓPRIA	0,00%	0,00%

ITEM	CÓDIGO	DESCRIÇÃO	FONTE	UNIDADE	QTD	VALOR UNITÁRIO R\$		PREÇO TOTAL R\$	
						SEM BDI	COM BDI	SEM BDI	COM BDI
7.5.1.3	104641	PINTURA LÁTEX ACRÍLICA ECONÔMICA, APLICAÇÃO MANUAL EM PAREDES, DUAS DEMÃOS. AF_04/2023	SINAPI	M2	2.430,00	R\$ 9,35	R\$ 11,73	R\$ 22.720,50	R\$ 28.503,90
7.5.1.4	104639	PINTURA LÁTEX ACRÍLICA ECONÔMICA, APLICAÇÃO MANUAL EM TETO, DUAS DEMÃOS. AF_04/2023	SINAPI	M2	111,00	R\$ 11,64	R\$ 14,61	R\$ 1.292,04	R\$ 1.621,71
7.5.1.5	104642	PINTURA LÁTEX ACRÍLICA STANDARD, APLICAÇÃO MANUAL EM PAREDES, DUAS DEMÃOS. AF_04/2023	SINAPI	M2	195,00	R\$ 10,70	R\$ 13,43	R\$ 2.086,50	R\$ 2.618,85
<b>7.5.2</b>	<b>PINTURAS EXTERNAS</b>							<b>R\$ 43.486,10</b>	<b>R\$ 54.587,21</b>
7.5.2.1	88415	APLICAÇÃO MANUAL DE FUNDO SELADOR ACRÍLICO EM PAREDES EXTERNAS DE CASAS. AF_03/2024	SINAPI	M2	2.701,00	R\$ 5,40	R\$ 6,78	R\$ 14.585,40	R\$ 18.312,78
7.5.2.2	104642	PINTURA LÁTEX ACRÍLICA STANDARD, APLICAÇÃO MANUAL EM PAREDES, DUAS DEMÃOS. AF_04/2023	SINAPI	M2	2.701,00	R\$ 10,70	R\$ 13,43	R\$ 28.900,70	R\$ 36.274,43
<b>7.5.3</b>	<b>PINTURA ESQUADRIAS</b>							<b>R\$ 17.771,25</b>	<b>R\$ 22.302,00</b>
7.5.3.1	102193	LIXAMENTO DE MADEIRA PARA APLICAÇÃO DE FUNDO OU PINTURA. AF_01/2021	SINAPI	M2	525,00	R\$ 1,84	R\$ 2,31	R\$ 966,00	R\$ 1.212,75
7.5.3.2	102198_ADP-01	PINTURA FUNDO NIVELADOR ACRÍLICO BRANCO EM MADEIRA. AF_01/2021	PRÓPRIA	M2	525,00	R\$ 15,65	R\$ 19,64	R\$ 8.216,25	R\$ 10.311,00
7.5.3.3	102219	PINTURA TINTA DE ACABAMENTO (PIGMENTADA) ESMALTE SINTÉTICO ACETINADO EM MADEIRA, 2 DEMÃOS. AF_01/2021	SINAPI	M2	525,00	R\$ 16,36	R\$ 20,53	R\$ 8.589,00	R\$ 10.778,25
<b>8</b>	<b>PAVIMENTAÇÕES</b>							<b>R\$ 260.170,35</b>	<b>R\$ 326.516,69</b>
<b>8.1</b>	<b>CERÂMICA</b>							<b>R\$ 203.061,22</b>	<b>R\$ 254.841,48</b>
8.1.1	97084	COMPACTAÇÃO MECÂNICA DE SOLO PARA EXECUÇÃO DE RADIER, PISO DE CONCRETO OU LAJE SOBRE SOLO, COM COMPACTADOR DE SOLOS TIPO PLACA VIBRATÓRIA. AF_09/2021	SINAPI	M2	1.183,00	R\$ 0,70	R\$ 0,88	R\$ 828,10	R\$ 1.041,04
8.1.2	100322	LASTRO COM MATERIAL GRANULAR (PEDRA BRITADA N.3), APLICADO EM PISOS OU LAJES SOBRE SOLO, ESPESSURA DE *10 CM*. AF_01/2024	SINAPI	M3	118,25	R\$ 181,51	R\$ 227,80	R\$ 21.463,56	R\$ 26.937,35
8.1.3	97087	CAMADA SEPARADORA PARA EXECUÇÃO DE RADIER, PISO DE CONCRETO OU LAJE SOBRE SOLO, EM LONA PLÁSTICA. AF_09/2021	SINAPI	M2	1.183,00	R\$ 1,88	R\$ 2,36	R\$ 2.224,04	R\$ 2.791,88
8.1.4	95241	LASTRO DE CONCRETO MAGRO, APLICADO EM PISOS, LAJES SOBRE SOLO OU RADIERS, ESPESSURA DE 5 CM. AF_01/2024	SINAPI	M2	1.183,00	R\$ 37,43	R\$ 46,97	R\$ 44.279,69	R\$ 55.565,51
8.1.5	87745	CONTRAPISO EM ARGAMASSA TRAÇO 1:4 (CIMENTO E AREIA), PREPARO MECÂNICO COM BETONEIRA 400 L, APLICADO EM ÁREAS MOLHADAS SOBRE LAJE, ADERIDO, ACABAMENTO NÃO REFORÇADO, ESPESSURA 3CM. AF_07/2021	SINAPI	M2	378,25	R\$ 52,26	R\$ 65,59	R\$ 19.767,35	R\$ 24.809,42
8.1.6	87630	CONTRAPISO EM ARGAMASSA TRAÇO 1:4 (CIMENTO E AREIA), PREPARO MECÂNICO COM BETONEIRA 400 L, APLICADO EM ÁREAS SECAS SOBRE LAJE, ADERIDO, ACABAMENTO NÃO REFORÇADO, ESPESSURA 3CM. AF_07/2021	SINAPI	M2	804,75	R\$ 40,32	R\$ 50,60	R\$ 32.447,52	R\$ 40.720,35
8.1.7	87247	REVESTIMENTO CERÂMICO PARA PISO COM PLACAS TIPO ESMALTADA DE DIMENSÕES 35X35 CM APLICADA EM AMBIENTES DE ÁREA ENTRE 5 M2 E 10 M2. AF_02/2023 PE	SINAPI	M2	420,00	R\$ 68,10	R\$ 85,47	R\$ 28.602,00	R\$ 35.897,40
8.1.8	87248	REVESTIMENTO CERÂMICO PARA PISO COM PLACAS TIPO ESMALTADA DE DIMENSÕES 35X35 CM APLICADA EM AMBIENTES DE ÁREA MAIOR QUE 10 M2. AF_02/2023 PE	SINAPI	M2	477,50	R\$ 60,98	R\$ 76,53	R\$ 29.117,95	R\$ 36.543,08
8.1.9	87246	REVESTIMENTO CERÂMICO PARA PISO COM PLACAS TIPO ESMALTADA DE DIMENSÕES 35X35 CM APLICADA EM AMBIENTES DE ÁREA MENOR QUE 5 M2. AF_02/2023 PE	SINAPI	M2	324,50	R\$ 74,98	R\$ 94,10	R\$ 24.331,01	R\$ 30.535,45
<b>8.2</b>	<b>CIMENTADOS</b>							<b>R\$ 25.921,38</b>	<b>R\$ 32.532,09</b>
8.2.1	97084	COMPACTAÇÃO MECÂNICA DE SOLO PARA EXECUÇÃO DE RADIER, PISO DE CONCRETO OU LAJE SOBRE SOLO, COM COMPACTADOR DE SOLOS TIPO PLACA VIBRATÓRIA. AF_09/2021	SINAPI	M2	403,75	R\$ 0,70	R\$ 0,88	R\$ 282,63	R\$ 355,30
8.2.2	94990	EXECUÇÃO DE PASSEIO (CALÇADA) OU PISO DE CONCRETO COM CONCRETO MOLDADO IN LOCO, FEITO EM OBRA, ACABAMENTO CONVENCIONAL, NÃO ARMADO. AF_08/2022	SINAPI	M3	32,25	R\$ 795,00	R\$ 997,73	R\$ 25.638,75	R\$ 32.176,79





# PLANILHA ORÇAMENTÁRIA

OBRA:	CONSTRUÇÃO DE 25 UNIDADES HABITACIONAIS	DATA :	10/07/2025	BDI :	25,50%
LOCAL:	SEDE DO MUNICÍPIO DE BAIXIO-CEARÁ	FORTE	VERSÃO	HORA	MES
REFERÊNCIA:	TERMO DE COMPROMISSO Nº 974774/2025/MCIDADES/CAIXA   PLANO DE TRABALHO Nº 1100164-31	SINAPI	2025/02 COM DESONERAÇÃO	92,17%	53,50%
CLIENTE:	PREFEITURA MUNICIPAL DE BAIXIO	PRÓPRIA	PRÓPRIA	0,00%	0,00%

ITEM	CÓDIGO	DESCRIÇÃO	FORTE	UNIDADE	QTD	VALOR UNITÁRIO R\$		PREÇO TOTAL R\$	
						SEM BDI	COM BDI	SEM BDI	COM BDI
9.1.2.11	91941	CAIXA RETANGULAR 4" X 2" BAIXA (0,30 M DO PISO), PVC, INSTALADA EM PAREDE - FORNECIMENTO E INSTALAÇÃO. AF_03/2023	SINAPI	UN	300,00	R\$ 10,80	R\$ 13,55	R\$ 3.240,00	R\$ 4.065,00
9.1.2.12	91940	CAIXA RETANGULAR 4" X 2" MÉDIA (1,30 M DO PISO), PVC, INSTALADA EM PAREDE - FORNECIMENTO E INSTALAÇÃO. AF_03/2023	SINAPI	UN	325,00	R\$ 17,22	R\$ 21,61	R\$ 5.596,50	R\$ 7.023,25
9.1.2.13	91939	CAIXA RETANGULAR 4" X 2" ALTA (2,00 M DO PISO), PVC, INSTALADA EM PAREDE - FORNECIMENTO E INSTALAÇÃO. AF_03/2023	SINAPI	UN	50,00	R\$ 30,32	R\$ 38,05	R\$ 1.516,00	R\$ 1.902,50
9.1.2.14	91937	CAIXA OBTÓGONAL 3" X 3", PVC, INSTALADA EM LAJE - FORNECIMENTO E INSTALAÇÃO. AF_03/2023	SINAPI	UN	175,00	R\$ 14,65	R\$ 18,39	R\$ 2.563,75	R\$ 3.218,25
<b>9.1.3</b>	<b>FIOS E CABOS</b>							<b>R\$ 97.755,57</b>	<b>R\$ 122.659,91</b>
9.1.3.1	91924	CABO DE COBRE FLEXÍVEL ISOLADO, 1,5 MM², ANTI-CHAMA 450/750 V, PARA CIRCUITOS TERMINAIS - FORNECIMENTO E INSTALAÇÃO. AF_03/2023	SINAPI	M	2.447,50	R\$ 2,89	R\$ 3,63	R\$ 7.073,28	R\$ 8.884,43
9.1.3.2	91926	CABO DE COBRE FLEXÍVEL ISOLADO, 2,5 MM², ANTI-CHAMA 450/750 V, PARA CIRCUITOS TERMINAIS - FORNECIMENTO E INSTALAÇÃO. AF_03/2023	SINAPI	M	6.470,00	R\$ 4,21	R\$ 5,28	R\$ 27.238,70	R\$ 34.161,60
9.1.3.3	91928	CABO DE COBRE FLEXÍVEL ISOLADO, 4 MM², ANTI-CHAMA 450/750 V, PARA CIRCUITOS TERMINAIS - FORNECIMENTO E INSTALAÇÃO. AF_03/2023	SINAPI	M	620,00	R\$ 6,50	R\$ 8,16	R\$ 4.030,00	R\$ 5.059,20
9.1.3.4	101884	CABO DE COBRE ISOLADO, 10 MM², ANTI-CHAMA 450/750 V, INSTALADO EM ELETROCALHA OU PERFILADO - FORNECIMENTO E INSTALAÇÃO. AF_10/2020	SINAPI	M	647,50	R\$ 10,45	R\$ 13,11	R\$ 6.766,38	R\$ 8.488,73
9.1.3.5	92980	CABO DE COBRE FLEXÍVEL ISOLADO, 10 MM², ANTI-CHAMA 0,6/1,0 KV, PARA DISTRIBUIÇÃO - FORNECIMENTO E INSTALAÇÃO. AF_10/2020	SINAPI	M	207,50	R\$ 10,24	R\$ 12,85	R\$ 2.124,80	R\$ 2.666,38
9.1.3.6	91834	ELETRODUTO FLEXÍVEL CORRUGADO, PVC, DN 25 MM (3/4"), PARA CIRCUITOS TERMINAIS, INSTALADO EM FORRO - FORNECIMENTO E INSTALAÇÃO. AF_03/2023	SINAPI	M	1.117,50	R\$ 19,35	R\$ 24,28	R\$ 21.623,63	R\$ 27.132,90
9.1.3.7	91854	ELETRODUTO FLEXÍVEL CORRUGADO, PVC, DN 25 MM (3/4"), PARA CIRCUITOS TERMINAIS, INSTALADO EM PAREDE - FORNECIMENTO E INSTALAÇÃO. AF_03/2023	SINAPI	M	1.457,50	R\$ 9,08	R\$ 11,40	R\$ 13.234,10	R\$ 16.615,50
9.1.3.8	91845	ELETRODUTO FLEXÍVEL CORRUGADO REFORÇADO, PVC, DN 25 MM (3/4"), PARA CIRCUITOS TERMINAIS, INSTALADO EM LAJE - FORNECIMENTO E INSTALAÇÃO. AF_03/2023	SINAPI	M	551,50	R\$ 7,42	R\$ 9,31	R\$ 4.092,13	R\$ 5.134,47
9.1.3.9	90447	RASGO LINEAR MANUAL EM ALVENARIA, PARA ELETRODUTOS, DIÂMETROS MENORES OU IGUAIS A 40 MM. AF_09/2023	SINAPI	M	1.457,50	R\$ 7,94	R\$ 9,96	R\$ 11.572,55	R\$ 14.516,70
<b>9.2</b>	<b>HIDRÁULICAS</b>							<b>R\$ 65.573,36</b>	<b>R\$ 82.294,36</b>
<b>9.2.1</b>	<b>TUBULAÇÕES E CONEXÕES</b>							<b>R\$ 19.340,71</b>	<b>R\$ 24.272,18</b>
9.2.1.1	90373	JOELHO 90 GRAUS COM BUCHA DE LATÃO, PVC, SOLDÁVEL, DN 25MM, X 1/2 INSTALADO EM RAMAL OU SUB-RAMAL DE ÁGUA - FORNECIMENTO E INSTALAÇÃO. AF_06/2022	SINAPI	UN	175,00	R\$ 12,47	R\$ 15,65	R\$ 2.182,25	R\$ 2.738,75
9.2.1.2	89408	JOELHO 90 GRAUS, PVC, SOLDÁVEL, DN 25MM, INSTALADO EM RAMAL DE DISTRIBUIÇÃO DE ÁGUA - FORNECIMENTO E INSTALAÇÃO. AF_06/2022	SINAPI	UN	200,00	R\$ 8,47	R\$ 10,63	R\$ 1.694,00	R\$ 2.126,00
9.2.1.3	89395	TE, PVC, SOLDÁVEL, DN 25MM, INSTALADO EM RAMAL OU SUB-RAMAL DE ÁGUA - FORNECIMENTO E INSTALAÇÃO. AF_06/2022	SINAPI	UN	100,00	R\$ 12,76	R\$ 16,01	R\$ 1.276,00	R\$ 1.601,00
9.2.1.4	89383	ADAPTADOR CURTO COM BOLSA E ROSCA PARA REGISTRO, PVC, SOLDÁVEL, DN 25MM X 3/4 , INSTALADO EM RAMAL OU SUB-RAMAL DE ÁGUA - FORNECIMENTO E INSTALAÇÃO. AF_06/2022	SINAPI	UN	200,00	R\$ 6,44	R\$ 8,08	R\$ 1.288,00	R\$ 1.616,00
9.2.1.5	89446	TUBO, PVC, SOLDÁVEL, DE 25MM, INSTALADO EM PRUMADA DE ÁGUA - FORNECIMENTO E INSTALAÇÃO. AF_06/2022	SINAPI	M	127,50	R\$ 5,07	R\$ 6,36	R\$ 646,43	R\$ 810,90
9.2.1.6	89356	TUBO, PVC, SOLDÁVEL, DE 25MM, INSTALADO EM RAMAL OU SUB-RAMAL DE ÁGUA - FORNECIMENTO E INSTALAÇÃO. AF_06/2022	SINAPI	M	217,50	R\$ 22,73	R\$ 28,53	R\$ 4.943,78	R\$ 6.205,28
9.2.1.7	CPU-01	FORNECIMENTO E INSTALAÇÃO DE PRESSURIZADOR ACOPLADO AO CHUVEIRO (TENSÃO: 220V - PRESSÃO MINIMA: 0,7MCA / PRESSÃO MÁXIMA: 2,5MCA - ENTRADA 1/2" / SAÍDA 1/2")	PRÓPRIA	UN	25,00	R\$ 292,41	R\$ 366,97	R\$ 7.310,25	R\$ 9.174,25
<b>9.2.2</b>	<b>REGISTROS</b>							<b>R\$ 12.442,75</b>	<b>R\$ 15.615,25</b>
9.2.2.1	89985	REGISTRO DE PRESSÃO BRUTO, LATÃO, ROSCÁVEL, 3/4", COM ACABAMENTO E CANOPLA CROMADOS - FORNECIMENTO E INSTALAÇÃO. AF_08/2021	SINAPI	UN	25,00	R\$ 91,99	R\$ 115,45	R\$ 2.299,75	R\$ 2.886,25



# PLANILHA ORÇAMENTÁRIA

OBRA:	CONSTRUÇÃO DE 25 UNIDADES HABITACIONAIS	DATA :	10/07/2025	BDI :	25,50%
LOCAL:	SEDE DO MUNICÍPIO DE BAIXIO-CEARÁ	FORTE	VERSÃO	HORA	MES
REFERÊNCIA:	TERMO DE COMPROMISSO Nº 974774/2025/MCIDADES/CAIXA   PLANO DE TRABALHO Nº 1100164-31	SINAPI	2025/02 COM DESONERAÇÃO	92,17%	53,50%
CLIENTE:	PREFEITURA MUNICIPAL DE BAIXIO	PRÓPRIA	PRÓPRIA	0,00%	0,00%

ITEM	CÓDIGO	DESCRIÇÃO	FORTE	UNIDADE	QTD	VALOR UNITÁRIO R\$		PREÇO TOTAL R\$	
						SEM BDI	COM BDI	SEM BDI	COM BDI
9.2.2.2	89987	REGISTRO DE GAVETA BRUTO, LATÃO, ROSCAVEL, 3/4", COM ACABAMENTO E CANOPLA CROMADOS - FORNECIMENTO E INSTALAÇÃO. AF_08/2021	SINAPI	UN	75,00	R\$ 96,88	R\$ 121,58	R\$ 7.266,00	R\$ 9.118,50
9.2.2.3	94490	REGISTRO DE ESFERA, PVC, SOLDÁVEL, COM VOLANTE, DN 32 MM - FORNECIMENTO E INSTALAÇÃO. AF_08/2021	SINAPI	UN	50,00	R\$ 32,04	R\$ 40,21	R\$ 1.602,00	R\$ 2.010,50
9.2.2.4	86885	ENGATE FLEXÍVEL EM PLÁSTICO BRANCO, 1/2" X 40CM - FORNECIMENTO E INSTALAÇÃO. AF_01/2020	SINAPI	UN	100,00	R\$ 12,75	R\$ 16,00	R\$ 1.275,00	R\$ 1.600,00
<b>9.2.3</b>	<b>ENTRADA / ALIMENTAÇÃO</b>							<b>R\$ 12.046,94</b>	<b>R\$ 15.118,50</b>
9.2.3.1	97741	KIT CAVALETE PARA MEDIÇÃO DE ÁGUA - ENTRADA INDIVIDUALIZADA, EM PVC 25 MM (3/4"), PARA 1 MEDIDOR - FORNECIMENTO E INSTALAÇÃO (EXCLUSIVE HIDRÔMETRO). AF_03/2024	SINAPI	UN	25,00	R\$ 164,44	R\$ 206,37	R\$ 4.111,00	R\$ 5.159,25
9.2.3.2	104994_ADP-01	CAIXA DE EMBUTIR EM POLICARBONATO PARA ABRIGO DE HIDRÔMETRO - FORNECIMENTO E INSTALAÇÃO (EXCLUSIVE HIDRÔMETRO). AF_03/2024	PRÓPRIA	UN	25,00	R\$ 152,57	R\$ 191,48	R\$ 3.814,25	R\$ 4.787,00
9.2.3.3	89353	REGISTRO DE GAVETA BRUTO, LATÃO, ROSCAVEL, 3/4" - FORNECIMENTO E INSTALAÇÃO. AF_08/2021	SINAPI	UN	25,00	R\$ 40,74	R\$ 51,13	R\$ 1.018,50	R\$ 1.278,25
9.2.3.4	89402	TUBO, PVC, SOLDÁVEL, DE 25MM, INSTALADO EM RAMAL DE DISTRIBUIÇÃO DE ÁGUA - FORNECIMENTO E INSTALAÇÃO. AF_06/2022	SINAPI	M	168,75	R\$ 11,89	R\$ 14,92	R\$ 2.006,44	R\$ 2.517,75
9.2.3.5	89446	TUBO, PVC, SOLDÁVEL, DE 25MM, INSTALADO EM PRUMADA DE ÁGUA - FORNECIMENTO E INSTALAÇÃO. AF_06/2022	SINAPI	M	75,00	R\$ 5,07	R\$ 6,36	R\$ 380,25	R\$ 477,00
9.2.3.6	89408	JOELHO 90 GRAUS, PVC, SOLDÁVEL, DN 25MM, INSTALADO EM RAMAL DE DISTRIBUIÇÃO DE ÁGUA - FORNECIMENTO E INSTALAÇÃO. AF_06/2022	SINAPI	UN	50,00	R\$ 8,47	R\$ 10,63	R\$ 423,50	R\$ 531,50
9.2.3.7	89440	TE, PVC, SOLDÁVEL, DN 25MM, INSTALADO EM RAMAL DE DISTRIBUIÇÃO DE ÁGUA - FORNECIMENTO E INSTALAÇÃO. AF_06/2022	SINAPI	UN	25,00	R\$ 11,72	R\$ 14,71	R\$ 293,00	R\$ 367,75
<b>9.2.4</b>	<b>CAIXA D'ÁGUA E BARRILETE</b>							<b>R\$ 21.742,96</b>	<b>R\$ 27.288,43</b>
9.2.4.1	102605	CAIXA D'ÁGUA EM POLIETILENO, 500 LITROS - FORNECIMENTO E INSTALAÇÃO. AF_06/2021	SINAPI	UN	25,00	R\$ 292,02	R\$ 366,49	R\$ 7.300,50	R\$ 9.162,25
9.2.4.2	102591	FURO EM CAIXA D'ÁGUA COM ESPESSURA DE 2 ATÉ 5 MM E DIÂMETRO DE 25 MM. AF_06/2021	SINAPI	UN	25,00	R\$ 4,15	R\$ 5,21	R\$ 103,75	R\$ 130,25
9.2.4.3	102593	FURO EM CAIXA D'ÁGUA COM ESPESSURA DE 2 ATÉ 5 MM E DIÂMETRO DE 32 MM. AF_06/2021	SINAPI	UN	50,00	R\$ 4,69	R\$ 5,89	R\$ 234,50	R\$ 294,50
9.2.4.4	94703	ADAPTADOR COM FLANGE E ANEL DE VEDAÇÃO, PVC, SOLDÁVEL, DN 25 MM X 3/4", INSTALADO EM RESERVAÇÃO PREDIAL DE ÁGUA - FORNECIMENTO E INSTALAÇÃO. AF_04/2024	SINAPI	UN	25,00	R\$ 18,73	R\$ 23,51	R\$ 468,25	R\$ 587,75
9.2.4.5	94704	ADAPTADOR COM FLANGE E ANEL DE VEDAÇÃO, PVC, SOLDÁVEL, DN 32 MM X 1", INSTALADO EM RESERVAÇÃO PREDIAL DE ÁGUA - FORNECIMENTO E INSTALAÇÃO. AF_04/2024	SINAPI	UN	50,00	R\$ 25,02	R\$ 31,40	R\$ 1.251,00	R\$ 1.570,00
9.2.4.6	94796	TORNEIRA DE BOIA PARA CAIXA D'ÁGUA, ROSCAVEL, 3/4" - FORNECIMENTO E INSTALAÇÃO. AF_08/2021	SINAPI	UN	25,00	R\$ 41,68	R\$ 52,31	R\$ 1.042,00	R\$ 1.307,75
9.2.4.7	89408	JOELHO 90 GRAUS, PVC, SOLDÁVEL, DN 25MM, INSTALADO EM RAMAL DE DISTRIBUIÇÃO DE ÁGUA - FORNECIMENTO E INSTALAÇÃO. AF_06/2022	SINAPI	UN	200,00	R\$ 8,47	R\$ 10,63	R\$ 1.694,00	R\$ 2.126,00
9.2.4.8	89413	JOELHO 90 GRAUS, PVC, SOLDÁVEL, DN 32MM, INSTALADO EM RAMAL DE DISTRIBUIÇÃO DE ÁGUA - FORNECIMENTO E INSTALAÇÃO. AF_06/2022	SINAPI	UN	100,00	R\$ 11,76	R\$ 14,76	R\$ 1.176,00	R\$ 1.476,00
9.2.4.9	89414	JOELHO 45 GRAUS, PVC, SOLDÁVEL, DN 32MM, INSTALADO EM RAMAL DE DISTRIBUIÇÃO DE ÁGUA - FORNECIMENTO E INSTALAÇÃO. AF_06/2022	SINAPI	UN	25,00	R\$ 13,39	R\$ 16,80	R\$ 334,75	R\$ 420,00
9.2.4.10	103953	BUCHA DE REDUÇÃO, CURTA, PVC, SOLDÁVEL, DN 32 X 25 MM, INSTALADO EM RAMAL DE DISTRIBUIÇÃO DE ÁGUA - FORNECIMENTO E INSTALAÇÃO. AF_06/2022	SINAPI	UN	50,00	R\$ 7,12	R\$ 8,94	R\$ 356,00	R\$ 447,00
9.2.4.11	89443	TE, PVC, SOLDÁVEL, DN 32MM, INSTALADO EM RAMAL DE DISTRIBUIÇÃO DE ÁGUA - FORNECIMENTO E INSTALAÇÃO. AF_06/2022	SINAPI	UN	75,00	R\$ 16,47	R\$ 20,67	R\$ 1.235,25	R\$ 1.550,25
9.2.4.12	89445	TÊ DE REDUÇÃO, PVC, SOLDÁVEL, DN 32MM X 25MM, INSTALADO EM RAMAL DE DISTRIBUIÇÃO DE ÁGUA - FORNECIMENTO E INSTALAÇÃO. AF_06/2022	SINAPI	UN	25,00	R\$ 18,08	R\$ 22,69	R\$ 452,00	R\$ 567,25



# PLANILHA ORÇAMENTÁRIA

OBRA:	CONSTRUÇÃO DE 25 UNIDADES HABITACIONAIS	DATA :	10/07/2025	BDI :	25,50%
LOCAL:	SEDE DO MUNICÍPIO DE BAIXIO-CEARÁ	FORTE	VERSÃO	HORA	MES
REFERÊNCIA:	TERMO DE COMPROMISSO Nº 974774/2025/MCIDADES/CAIXA   PLANO DE TRABALHO Nº 1100164-31	SINAPI	2025/02 COM DESONERAÇÃO	92,17%	53,50%
CLIENTE:	PREFEITURA MUNICIPAL DE BAIXIO	PRÓPRIA	PRÓPRIA	0,00%	0,00%

ITEM	CÓDIGO	DESCRIÇÃO	FORTE	UNIDADE	QTD	VALOR UNITÁRIO R\$		PREÇO TOTAL R\$	
						SEM BDI	COM BDI	SEM BDI	COM BDI
9.2.4.13	89402	TUBO, PVC, SOLDÁVEL, DE 25MM, INSTALADO EM RAMAL DE DISTRIBUIÇÃO DE ÁGUA - FORNECIMENTO E INSTALAÇÃO. AF_06/2022	SINAPI	M	110,00	R\$ 11,89	R\$ 14,92	R\$ 1.307,90	R\$ 1.641,20
9.2.4.14	89403	TUBO, PVC, SOLDÁVEL, DE 32MM, INSTALADO EM RAMAL DE DISTRIBUIÇÃO DE ÁGUA - FORNECIMENTO E INSTALAÇÃO. AF_06/2022	SINAPI	M	263,75	R\$ 18,15	R\$ 22,78	R\$ 4.787,06	R\$ 6.008,23
<b>9.3</b>	<b>SANITÁRIAS / PLUVIAL</b>							<b>R\$ 250.618,71</b>	<b>R\$ 314.525,05</b>
<b>9.3.1</b>	<b>TUBULAÇÕES E CONEXÕES</b>							<b>R\$ 50.114,46</b>	<b>R\$ 62.892,30</b>
9.3.1.1	89726	JOELHO 45 GRAUS, PVC, SERIE NORMAL, ESGOTO PREDIAL, DN 40 MM, JUNTA SOLDÁVEL, FORNECIDO E INSTALADO EM RAMAL DE DESCARGA OU RAMAL DE ESGOTO SANITÁRIO. AF_08/2022	SINAPI	UN	75,00	R\$ 10,39	R\$ 13,04	R\$ 779,25	R\$ 978,00
9.3.1.2	89732	JOELHO 45 GRAUS, PVC, SERIE NORMAL, ESGOTO PREDIAL, DN 50 MM, JUNTA ELÁSTICA, FORNECIDO E INSTALADO EM RAMAL DE DESCARGA OU RAMAL DE ESGOTO SANITÁRIO. AF_08/2022	SINAPI	UN	50,00	R\$ 17,27	R\$ 21,67	R\$ 863,50	R\$ 1.083,50
9.3.1.3	89724	JOELHO 90 GRAUS, PVC, SERIE NORMAL, ESGOTO PREDIAL, DN 40 MM, JUNTA SOLDÁVEL, FORNECIDO E INSTALADO EM RAMAL DE DESCARGA OU RAMAL DE ESGOTO SANITÁRIO. AF_08/2022	SINAPI	UN	50,00	R\$ 10,16	R\$ 12,75	R\$ 508,00	R\$ 637,50
9.3.1.4	89731	JOELHO 90 GRAUS, PVC, SERIE NORMAL, ESGOTO PREDIAL, DN 50 MM, JUNTA ELÁSTICA, FORNECIDO E INSTALADO EM RAMAL DE DESCARGA OU RAMAL DE ESGOTO SANITÁRIO. AF_08/2022	SINAPI	UN	225,00	R\$ 16,54	R\$ 20,76	R\$ 3.721,50	R\$ 4.671,00
9.3.1.5	89744	JOELHO 90 GRAUS, PVC, SERIE NORMAL, ESGOTO PREDIAL, DN 100 MM, JUNTA ELÁSTICA, FORNECIDO E INSTALADO EM RAMAL DE DESCARGA OU RAMAL DE ESGOTO SANITÁRIO. AF_08/2022	SINAPI	UN	25,00	R\$ 30,44	R\$ 38,20	R\$ 761,00	R\$ 955,00
9.3.1.6	89784	TE, PVC, SERIE NORMAL, ESGOTO PREDIAL, DN 50 X 50 MM, JUNTA ELÁSTICA, FORNECIDO E INSTALADO EM RAMAL DE DESCARGA OU RAMAL DE ESGOTO SANITÁRIO. AF_08/2022	SINAPI	UN	25,00	R\$ 26,62	R\$ 33,41	R\$ 665,50	R\$ 835,25
9.3.1.7	104345	JUNÇÃO DE REDUÇÃO INVERTIDA, PVC, SÉRIE NORMAL, ESGOTO PREDIAL, DN 100 X 50 MM, JUNTA ELÁSTICA, FORNECIDO E INSTALADO EM RAMAL DE DESCARGA OU RAMAL DE ESGOTO SANITÁRIO. AF_08/2022	SINAPI	UN	25,00	R\$ 46,50	R\$ 58,36	R\$ 1.162,50	R\$ 1.459,00
9.3.1.8	104348	TERMINAL DE VENTILAÇÃO, PVC, SÉRIE NORMAL, ESGOTO PREDIAL, DN 50 MM, JUNTA SOLDÁVEL, FORNECIDO E INSTALADO EM PRUMADA DE ESGOTO SANITÁRIO OU VENTILAÇÃO. AF_08/2022	SINAPI	UN	25,00	R\$ 11,01	R\$ 13,82	R\$ 275,25	R\$ 345,50
9.3.1.9	89711	TUBO PVC, SERIE NORMAL, ESGOTO PREDIAL, DN 40 MM, FORNECIDO E INSTALADO EM RAMAL DE DESCARGA OU RAMAL DE ESGOTO SANITÁRIO. AF_08/2022	SINAPI	M	83,75	R\$ 21,06	R\$ 26,43	R\$ 1.763,78	R\$ 2.213,51
9.3.1.10	89712	TUBO PVC, SERIE NORMAL, ESGOTO PREDIAL, DN 50 MM, FORNECIDO E INSTALADO EM RAMAL DE DESCARGA OU RAMAL DE ESGOTO SANITÁRIO. AF_08/2022	SINAPI	M	255,25	R\$ 26,73	R\$ 33,55	R\$ 6.822,83	R\$ 8.563,64
9.3.1.11	89798	TUBO PVC, SERIE NORMAL, ESGOTO PREDIAL, DN 50 MM, FORNECIDO E INSTALADO EM PRUMADA DE ESGOTO SANITÁRIO OU VENTILAÇÃO. AF_08/2022	SINAPI	M	100,00	R\$ 13,32	R\$ 16,72	R\$ 1.332,00	R\$ 1.672,00
9.3.1.12	89714	TUBO PVC, SERIE NORMAL, ESGOTO PREDIAL, DN 100 MM, FORNECIDO E INSTALADO EM RAMAL DE DESCARGA OU RAMAL DE ESGOTO SANITÁRIO. AF_08/2022	SINAPI	M	845,00	R\$ 37,23	R\$ 46,72	R\$ 31.459,35	R\$ 39.478,40
<b>9.3.2</b>	<b>ACESSÓRIOS/CAIXAS</b>							<b>R\$ 79.584,75</b>	<b>R\$ 99.878,75</b>
9.3.2.1	97902	CAIXA ENTERRADA HIDRÁULICA RETANGULAR EM ALVENARIA COM TIJOLOS CERÂMICOS MACIÇOS, DIMENSÕES INTERNAS: 0.6X0.6X0,6 M PARA REDE DE ESGOTO. AF_12/2020	SINAPI	UN	125,00	R\$ 562,83	R\$ 706,35	R\$ 70.353,75	R\$ 88.293,75
9.3.2.2	89707	CAIXA SIFONADA, PVC, DN 100 X 100 X 50 MM, JUNTA ELÁSTICA, FORNECIDA E INSTALADA EM RAMAL DE DESCARGA OU EM RAMAL DE ESGOTO SANITÁRIO. AF_08/2022	SINAPI	UN	25,00	R\$ 50,39	R\$ 63,24	R\$ 1.259,75	R\$ 1.581,00
9.3.2.3	104327	RALO SIFONADO REDONDO, PVC, DN 100 X 40 MM, JUNTA SOLDÁVEL, FORNECIDO E INSTALADO EM RAMAL DE DESCARGA OU EM RAMAL DE ESGOTO SANITÁRIO. AF_08/2022	SINAPI	UN	25,00	R\$ 19,72	R\$ 24,75	R\$ 493,00	R\$ 618,75
9.3.2.4	104326	RALO SECO CÔNICO, PVC, DN 100 X 40 MM, JUNTA SOLDÁVEL, FORNECIDO E INSTALADO EM RAMAL DE DESCARGA OU EM RAMAL DE ESGOTO SANITÁRIO. AF_08/2022	SINAPI	UN	25,00	R\$ 20,73	R\$ 26,02	R\$ 518,25	R\$ 650,50
9.3.2.5	98107	CAIXA DE GORDURA SIMPLES (CAPACIDADE: 36 L), RETANGULAR, EM ALVENARIA COM	SINAPI	UN	25,00	R\$ 278,40	R\$ 349,39	R\$ 6.960,00	R\$ 8.734,75



## PLANILHA ORÇAMENTÁRIA

OBRA:	CONSTRUÇÃO DE 25 UNIDADES HABITACIONAIS	DATA :	10/07/2025	BDI :	25,50%
LOCAL:	SEDE DO MUNICÍPIO DE BAIXIO-CEARÁ	FORTE	VERSÃO	HORA	MES
REFERÊNCIA:	TERMO DE COMPROMISSO Nº 974774/2025/MCIDADES/CAIXA   PLANO DE TRABALHO Nº 1100164-31	SINAPI	2025/02 COM DESONERAÇÃO	92,17%	53,50%
CLIENTE:	PREFEITURA MUNICIPAL DE BAIXIO	PRÓPRIA	PRÓPRIA	0,00%	0,00%

ITEM	CÓDIGO	DESCRIÇÃO	FORTE	UNIDADE	QTD	VALOR UNITÁRIO R\$		PREÇO TOTAL R\$	
						SEM BDI	COM BDI	SEM BDI	COM BDI
9.3.2.5	98107	BLOCOS DE CONCRETO, DIMENSÕES INTERNAS = 0,2X0,4 M, ALTURA INTERNA = 0,8 M. AF_12/2020							
<b>9.3.3</b>	<b>TRATAMENTO</b>							<b>R\$ 120.919,50</b>	<b>R\$ 151.754,00</b>
9.3.3.1	98052	TANQUE SÉPTICO CIRCULAR, EM CONCRETO PRÉ-MOLDADO, DIÂMETRO INTERNO = 1,10 M, ALTURA INTERNA = 2,50 M, VOLUME ÚTIL: 2138,2 L (PARA 5 CONTRIBUINTES). AF_12/2020	SINAPI	UN	25,00	R\$ 2.120,15	R\$ 2.660,79	R\$ 53.003,75	R\$ 66.519,75
9.3.3.2	98094M	SUMIDOURO CIRCULAR, EM ALVENARIA COM BLOCOS DE CONCRETO, DIMENSÕES INTERNAS: 1,20 X 3,0 M	PRÓPRIA	UN	25,00	R\$ 2.716,63	R\$ 3.409,37	R\$ 67.915,75	R\$ 85.234,25
<b>9.4</b>	<b>APARELHOS, METAIS E BANCADAS</b>							<b>R\$ 43.684,92</b>	<b>R\$ 54.824,75</b>
9.4.1	86931	VASO SANITÁRIO SIFONADO COM CAIXA ACOPLADA LOUÇA BRANCA, INCLUSO ENGATE FLEXÍVEL EM PLÁSTICO BRANCO, 1/2 X 40CM - FORNECIMENTO E INSTALAÇÃO. AF_01/2020	SINAPI	UN	25,00	R\$ 532,70	R\$ 668,54	R\$ 13.317,50	R\$ 16.713,50
9.4.2	86943	LAVATORIO LOUÇA BRANCA SUSPENSO, 29,5 X 39CM OU EQUIVALENTE, PADRÃO POPULAR, INCLUSO SIFÃO FLEXÍVEL EM PVC, VÁLVULA E ENGATE FLEXÍVEL 30CM EM PLÁSTICO E TORNEIRA CROMADA DE MESA, PADRÃO POPULAR - FORNECIMENTO E INSTALAÇÃO. AF_01/2020	SINAPI	UN	25,00	R\$ 262,01	R\$ 328,82	R\$ 6.550,25	R\$ 8.220,50
9.4.3	86934	BANCADA DE MÁRMORE SINTÉTICO 120 X 60CM, COM CUBA INTEGRADA, INCLUSO SIFÃO TIPO FLEXÍVEL EM PVC, VÁLVULA EM PLÁSTICO CROMADO TIPO AMERICANA E TORNEIRA CROMADA LONGA, DE PAREDE, PADRÃO POPULAR - FORNECIMENTO E INSTALAÇÃO. AF_01/2020	SINAPI	UN	18,00	R\$ 352,19	R\$ 442,00	R\$ 6.339,42	R\$ 7.956,00
9.4.4	86924	TANQUE DE LOUÇA BRANCA SUSPENSO, 18L OU EQUIVALENTE, INCLUSO SIFÃO TIPO GARRAFA EM PVC, VÁLVULA PLÁSTICA E TORNEIRA DE PLÁSTICO - FORNECIMENTO E INSTALAÇÃO. AF_01/2020	SINAPI	UN	25,00	R\$ 594,34	R\$ 745,90	R\$ 14.858,50	R\$ 18.647,50
9.4.5	100860	CHUVEIRO ELÉTRICO COMUM CORPO PLÁSTICO, TIPO DUCHA - FORNECIMENTO E INSTALAÇÃO. AF_01/2020	SINAPI	UN	25,00	R\$ 104,77	R\$ 131,49	R\$ 2.619,25	R\$ 3.287,25
<b>10</b>	<b>COMPLEMENTAÇÕES</b>							<b>R\$ 11.832,84</b>	<b>R\$ 14.851,27</b>
<b>10.1</b>	<b>CALAFETE / LIMPEZA</b>							<b>R\$ 11.832,84</b>	<b>R\$ 14.851,27</b>
10.1.1	99818	LIMPEZA DE BACIA SANITÁRIA, BIDÊ OU MICTÓRIO EM LOUÇA, INCLUSIVE METAIS CORRESPONDENTES. AF_04/2019	SINAPI	UN	25,00	R\$ 6,53	R\$ 8,20	R\$ 163,25	R\$ 205,00
10.1.2	99819	LIMPEZA DE BANCADA DE PEDRA (MÁRMORE OU GRANITO). AF_04/2019	SINAPI	M2	18,00	R\$ 17,15	R\$ 21,52	R\$ 308,70	R\$ 387,36
10.1.3	99811	LIMPEZA DE CONTRAPISO COM VASSOURA A SECO. AF_04/2019	SINAPI	M2	366,25	R\$ 3,58	R\$ 4,49	R\$ 1.311,18	R\$ 1.644,46
10.1.4	99826	LIMPEZA DE FORRO REMOVÍVEL COM PANO ÚMIDO. AF_04/2019	SINAPI	M2	897,50	R\$ 1,56	R\$ 1,96	R\$ 1.400,10	R\$ 1.759,10
10.1.5	99821	LIMPEZA DE JANELA DE VIDRO COM CAIXILHO EM AÇO/ALUMÍNIO/PVC. AF_04/2019	SINAPI	M2	100,00	R\$ 3,47	R\$ 4,35	R\$ 347,00	R\$ 435,00
10.1.6	99804	LIMPEZA DE PISO CERÂMICO OU PORCELANATO UTILIZANDO DETERGENTE NEUTRO E ESCOVAÇÃO MANUAL. AF_04/2019	SINAPI	M2	1.218,50	R\$ 5,49	R\$ 6,89	R\$ 6.689,57	R\$ 8.395,47
10.1.7	99822	LIMPEZA DE PORTA DE MADEIRA. AF_04/2019	SINAPI	M2	420,00	R\$ 1,02	R\$ 1,28	R\$ 428,40	R\$ 537,60
10.1.8	99807	LIMPEZA DE REVESTIMENTO CERÂMICO EM PAREDE UTILIZANDO DETERGENTE NEUTRO E ESCOVAÇÃO MANUAL. AF_04/2019	SINAPI	M2	398,00	R\$ 1,68	R\$ 2,11	R\$ 668,64	R\$ 839,78
10.1.9	99816	LIMPEZA DE TANQUE OU LAVATÓRIO DE LOUÇA ISOLADO, INCLUSIVE METAIS CORRESPONDENTES. AF_04/2019	SINAPI	UN	50,00	R\$ 10,32	R\$ 12,95	R\$ 516,00	R\$ 647,50
<b>11</b>	<b>INFRAESTRUTURA DO CONJUNTO HABITACIONAL</b>							<b>R\$ 255.971,25</b>	<b>R\$ 321.240,21</b>
<b>11.1</b>	<b>PAVIMENTAÇÃO E DRENAGEM</b>							<b>R\$ 245.339,81</b>	<b>R\$ 307.896,71</b>



## PLANILHA ORÇAMENTÁRIA

OBRA:	CONSTRUÇÃO DE 25 UNIDADES HABITACIONAIS	DATA :	10/07/2025	BDI :	25,50%
LOCAL:	SEDE DO MUNICÍPIO DE BAIXIO-CEARÁ	FORTE	VERSÃO	HORA	MES
REFERÊNCIA:	TERMO DE COMPROMISSO Nº 974774/2025/MCIDADES/CAIXA   PLANO DE TRABALHO Nº 1100164-31	SINAPI	2025/02 COM DESONERAÇÃO	92,17%	53,50%
CLIENTE:	PREFEITURA MUNICIPAL DE BAIXIO	PRÓPRIA	PRÓPRIA	0,00%	0,00%

ITEM	CÓDIGO	DESCRIÇÃO	FORTE	UNIDADE	QTD	VALOR UNITÁRIO R\$		PREÇO TOTAL R\$	
						SEM BDI	COM BDI	SEM BDI	COM BDI
11.1.1		<b>MOVIMENTO DE TERRA</b>						<b>R\$ 3.627,72</b>	<b>R\$ 4.551,45</b>
11.1.1.1	100576	REGULARIZAÇÃO E COMPACTAÇÃO DE SUBLEITO DE SOLO PREDOMINANTEMENTE ARGILOSO, PARA OBRAS DE CONSTRUÇÃO DE PAVIMENTOS. AF_09/2024	SINAPI	M2	1.679,50	R\$ 2,16	R\$ 2,71	R\$ 3.627,72	R\$ 4.551,45
11.1.2		<b>PAVIMENTAÇÃO</b>						<b>R\$ 200.464,30</b>	<b>R\$ 251.579,17</b>
11.1.2.1	101169	EXECUÇÃO DE PAVIMENTO EM PARALELEPÍPEDOS, REJUNTAMENTO COM ARGAMASSA TRACO 1:3 (CIMENTO E AREIA). AF_05/2020	SINAPI	M2	1.533,10	R\$ 90,71	R\$ 113,84	R\$ 139.067,50	R\$ 174.528,10
11.1.2.2	94273	ASSENTAMENTO DE GUIA (MEIO-FIO) EM TRECHO RETO, CONFECCIONADA EM CONCRETO PRÉ-FABRICADO, DIMENSÕES 100X15X13X30 CM (COMPRIMENTO X BASE INFERIOR X BASE SUPERIOR X ALTURA). AF_01/2024	SINAPI	M	971,50	R\$ 43,92	R\$ 55,12	R\$ 42.668,28	R\$ 53.549,08
11.1.2.3	94288	EXECUÇÃO DE SARJETA DE CONCRETO USINADO, MOLDADA IN LOCO EM TRECHO CURVO, 30 CM BASE X 10 CM ALTURA. AF_01/2024	SINAPI	M	474,50	R\$ 39,47	R\$ 49,53	R\$ 18.728,52	R\$ 23.501,99
11.1.3		<b>PASSEIOS</b>						<b>R\$ 37.626,99</b>	<b>R\$ 47.221,99</b>
11.1.3.1	94990	EXECUÇÃO DE PASSEIO (CALÇADA) OU PISO DE CONCRETO COM CONCRETO MOLDADO IN LOCO, FEITO EM OBRA, ACABAMENTO CONVENCIONAL, NÃO ARMADO. AF_08/2022	SINAPI	M3	42,08	R\$ 795,00	R\$ 997,73	R\$ 33.453,60	R\$ 41.984,48
11.1.3.2	104658	PISO PODOTÁTIL DE ALERTA OU DIRECIONAL, DE CONCRETO, ASSENTADO SOBRE ARGAMASSA. AF_03/2024	SINAPI	M2	29,25	R\$ 142,68	R\$ 179,06	R\$ 4.173,39	R\$ 5.237,51
11.1.4		<b>SINALIZAÇÃO</b>						<b>R\$ 3.620,80</b>	<b>R\$ 4.544,10</b>
11.1.4.1	C3353A	FORNECIMENTO E INSTALAÇÃO DE PLACA DE REGULAMENTAÇÃO/ADVERTÊNCIA REFLETIVA EM ACO GALVANIZADO, INCLUSO PONTALETE DE MADEIRA (7,5x7,5)cm PINTADO COM ESMALTE SINTÉTICO	PRÓPRIA	M2	2,59	R\$ 1.092,20	R\$ 1.370,71	R\$ 2.828,80	R\$ 3.550,14
11.1.4.2	00013521	PLACA DE ACO ESMALTADA PARA IDENTIFICACAO DE RUA, *45 CM X 20* CM	SINAPI	UN	6,00	R\$ 132,00	R\$ 165,66	R\$ 792,00	R\$ 993,96
11.2		<b>ABASTECIMENTO DE ÁGUA</b>						<b>R\$ 10.631,44</b>	<b>R\$ 13.343,50</b>
11.2.1	99063	LOCAÇÃO DE REDE DE ÁGUA OU ESGOTO. AF_03/2024	SINAPI	M	230,00	R\$ 9,09	R\$ 11,41	R\$ 2.090,70	R\$ 2.624,30
11.2.2	90099	ESCAVAÇÃO MECANIZADA DE VALA COM PROF. ATÉ 1,5 M (MÉDIA MONTANTE E JUSANTE/UMA COMPOSIÇÃO POR TRECHO), RETROESCAV. (0,26 M3), LARG. MENOR QUE 0,8 M, EM SOLO DE 1ª CATEGORIA, EM LOCAIS COM ALTO NÍVEL DE INTERFERÊNCIA. AF_09/2024	SINAPI	M3	64,40	R\$ 15,34	R\$ 19,25	R\$ 987,90	R\$ 1.239,70
11.2.3	93382	REATERRO MANUAL DE VALAS, COM COMPACTADOR DE SOLOS DE PERCUSSÃO. AF_08/2023	SINAPI	M3	64,40	R\$ 26,50	R\$ 33,26	R\$ 1.706,60	R\$ 2.141,94
11.2.4	105285	ASSENTAMENTO E FORNECIMENTO DE TUBO DE PVC PBA PARA REDE DE ÁGUA, DN 50, JUNTA ELÁSTICA INTEGRADA, INSTALADO EM LOCAL COM NÍVEL BAIXO DE INTERFERÊNCIAS (INCLUI FORNECIMENTO). AF_05/2024	SINAPI	UN	230,00	R\$ 25,05	R\$ 31,44	R\$ 5.761,50	R\$ 7.231,20
11.2.5	00007048	TE, PVC PBA, BBB, 90 GRAUS, DN 50 / DE 60 MM, PARA REDE DE AGUA	SINAPI	UN	1,00	R\$ 26,98	R\$ 33,86	R\$ 26,98	R\$ 33,86
11.2.6	00001206	CAP, PVC PBA, JE, DN 50 / DE 60 MM, PARA REDE DE AGUA (NBR 10351)	SINAPI	UN	2,00	R\$ 8,81	R\$ 11,06	R\$ 17,62	R\$ 22,12
11.2.7	00001845	CURVA PVC PBA, JE, PB, 90 GRAUS, DN 50 / DE 60 MM, PARA REDE DE AGUA	SINAPI	UN	1,00	R\$ 40,14	R\$ 50,38	R\$ 40,14	R\$ 50,38
<b>VALOR TOTAL:</b>								<b>R\$ 4.314.322,84</b>	
<b>Quatro Milhões Trezentos e Quatorze Mil Trezentos e Vinte e Dois reais e Oitenta e Quatro centavos</b>									

MEMÓRIAS DE CÁLCULO DOS ITENS NÃO-PADRONIZADOS			
OBRA:	CONSTRUÇÃO DE 25 UNIDADES HABITACIONAIS	DATA : 10/07/2025	BDI : 25,50%
LOCAL:	SEDE DO MUNICÍPIO DE BAIXIO-CEARÁ	FONTE	VERSÃO
REFERÊNCIA:	TERMO DE COMPROMISSO Nº 974774/2025/MCIDADES/CAIXA   PLANO DE TRABALHO Nº 1100164-31	SINAPI	2025/02 COM DESONERAÇÃO
CLIENTE:	PREFEITURA MUNICIPAL DE BAIXIO	PRÓPRIA	PRÓPRIA
		HORA	MES
		92,17%	53,50%
		0,00%	0,00%

## 1. SERVIÇOS PRELIMINARES

### 1.1. 103689 FORNECIMENTO E INSTALAÇÃO DE PLACA DE OBRA COM CHAPA GALVANIZADA E ESTRUTURA DE MADEIRA. AF\_03/2022\_PS (M2)

		LARGURA	ALTURA	QTD
PLACA DA OBRA	LARGURA*ALTURA	4,00000000	2,00000000	8,00
				8,00

**TOTAL DA MEMÓRIA DE CÁLCULO: 8,00**

### 1.2. 98525 LIMPEZA MECANIZADA DE CAMADA VEGETAL, VEGETAÇÃO E PEQUENAS ÁRVORES (DIÂMETRO DE TRONCO MENOR QUE 0,20 M), COM TRATOR DE ESTEIRAS. AF\_03/2024 (M2)

			QTD
ÁREA TOTAL DE INTERVENÇÃO	5775	5.775,00000000	5.775,00
			5.775,00

**TOTAL DA MEMÓRIA DE CÁLCULO: 5.775,00**

### 1.3. 101509 ENTRADA DE ENERGIA ELÉTRICA, AÉREA, TRIFÁSICA, COM CAIXA DE EMBUTIR, CABO DE 10 MM2 E DISJUNTOR DIN 50A (NÃO INCLUSO O POSTE DE CONCRETO). AF\_07/2020 (UN)

			QTD
LIGAÇÃO PROVISÓRIA DE ENERGIA	1	1,00000000	1,00
			1,00

**TOTAL DA MEMÓRIA DE CÁLCULO: 1,00**

### 1.4. FNDE 03 LIGAÇÃO PROVISÓRIA DE ÁGUA E ESGOTO (UN)

			QTD
LIGAÇÃO PROVISÓRIA DE ÁGUA E ESGOTO	1	1,00000000	1,00
			1,00

**TOTAL DA MEMÓRIA DE CÁLCULO: 1,00**

### 1.5. 99059 LOCAÇÃO CONVENCIONAL DE OBRA, UTILIZANDO GABARITO DE TÁBUAS CORRIDAS PONTALETADAS A CADA 2,00M - 2 UTILIZAÇÕES. AF\_03/2024 (M)


		LARGURA	COMPRIMENTO	QTD	QTD
LOCAÇÃO DA CASA	(LARGURA+COMPRI MENTO)*2*QTD	5,70000000	9,45000000	25,00000000	757,50
					757,50

**TOTAL DA MEMÓRIA DE CÁLCULO: 757,50**

### 1.6. 00010775 LOCAÇÃO DE CONTAINER 2,30 X 6,00 M, ALT. 2,50 M, COM 1 SANITARIO, PARA ESCRITORIO, COMPLETO, SEM DIVISÓRIAS INTERNAS (NAO INCLUI MOBILIZACAO/DESMOBILIZACAO) (MES)

		QTD	MESES	QTD
LOCAÇÃO DE CONTAINER	QTD*MESES	1,00000000	8,00000000	8,00
				8,00

**TOTAL DA MEMÓRIA DE CÁLCULO: 8,00**

MEMÓRIAS DE CÁLCULO DOS ITENS NÃO-PADRONIZADOS																
	OBRA:	CONSTRUÇÃO DE 25 UNIDADES HABITACIONAIS	DATA : 10/07/2025		BDI : 25,50%											
	LOCAL:	SEDE DO MUNICÍPIO DE BAIXIO-CEARÁ	<table border="1"> <thead> <tr> <th>FONTE</th> <th>VERSÃO</th> <th>HORA</th> <th>MES</th> </tr> </thead> <tbody> <tr> <td>SINAPI</td> <td>2025/02 COM DESONERAÇÃO</td> <td>92,17%</td> <td>53,50%</td> </tr> <tr> <td>PRÓPRIA</td> <td>PROPRIA</td> <td>0,00%</td> <td>0,00%</td> </tr> </tbody> </table>		FONTE	VERSÃO	HORA	MES	SINAPI	2025/02 COM DESONERAÇÃO	92,17%	53,50%	PRÓPRIA	PROPRIA	0,00%	0,00%
	FONTE	VERSÃO	HORA	MES												
	SINAPI	2025/02 COM DESONERAÇÃO	92,17%	53,50%												
PRÓPRIA	PROPRIA	0,00%	0,00%													
REFERÊNCIA:	TERMO DE COMPROMISSO Nº 974774/2025/MCIDADES/CAIXA   PLANO DE TRABALHO Nº 1100164-31															
CLIENTE:	PREFEITURA MUNICIPAL DE BAIXIO															

1.7. 00010776 LOCAÇÃO DE CONTAINER 2,30 X 6,00 M, ALT. 2,50 M, PARA ESCRITORIO, SEM DIVISORIAS INTERNAS E SEM SANITARIO (NAO INCLUI MOBILIZACAO/DESMOBILIZACAO) (MES)

		QTD	MESES	QTD
LOCAÇÃO DE CONTAINER	QTD*MESES	1,00000000	8,00000000	8,00
				8,00

**TOTAL DA MEMÓRIA DE CÁLCULO: 8,00**

1.8. 00010778 LOCAÇÃO DE CONTAINER 2,30 X 6,00 M, ALT. 2,50 M, PARA SANITARIO, COM 4 BACIAS, 8 CHUVEIROS, 1 LAVATORIO E 1 MICTORIO (NAO INCLUI MOBILIZACAO/DESMOBILIZACAO) (MES)

		QTD	MESES	QTD
LOCAÇÃO DE CONTAINER	QTD*MESES	1,00000000	8,00000000	8,00
				8,00

**TOTAL DA MEMÓRIA DE CÁLCULO: 8,00**

## 2. ADMINISTRAÇÃO LOCAL

2.1. CADM25 ADMINISTRAÇÃO LOCAL PARA 25 UNIDADES HABITACIONAIS (UN)

			QTD
ADMINISTRAÇÃO DA OBRA	1	1,00000000	1,00
			1,00

**TOTAL DA MEMÓRIA DE CÁLCULO: 1,00**

## 9. INSTALAÇÕES

9.3. SANITÁRIAS / PLUVIAL

9.3.3. TRATAMENTO

9.3.3.1. 98052 TANQUE SÉPTICO CIRCULAR, EM CONCRETO PRÉ-MOLDADO, DIÂMETRO INTERNO = 1,10 M, ALTURA INTERNA = 2,50 M, VOLUME ÚTIL: 2138,2 L (PARA 5 CONTRIBUINTES). AF\_12/2020 (UN)

		QTD	CASAS	QTD
TANQUES SÉPTICOS	QTD*CASAS	1,00000000	25,00000000	25,00
				25,00

**TOTAL DA MEMÓRIA DE CÁLCULO: 25,00**

9.3.3.2. 98094M SUMIDOURO CIRCULAR, EM ALVENARIA COM BLOCOS DE CONCRETO, DIMENSÕES INTERNAS: 1,20 X 3,0 M (UN)

		QTD	CASAS	QTD
SUMIDOUROS	QTD*CASAS	1,00000000	25,00000000	25,00
				25,00

**TOTAL DA MEMÓRIA DE CÁLCULO: 25,00**

## 11. INFRAESTRUTURA DO CONJUNTO HABITACIONAL

11.1. PAVIMENTAÇÃO E DRENAGEM



## MEMÓRIAS DE CÁLCULO DOS ITENS NÃO-PADRONIZADOS

OBRA:	CONSTRUÇÃO DE 25 UNIDADES HABITACIONAIS	DATA : 10/07/2025		BDI : 25,50%	
LOCAL:	SEDE DO MUNICÍPIO DE BAIXIO-CEARÁ	Fonte	Versão	Hora	MES
REFERÊNCIA:	TERMO DE COMPROMISSO Nº 974774/2025/MCIDADES/CAIXA   PLANO DE TRABALHO Nº 1100164-31	SINAPI	2025/02 COM DESONERAÇÃO	92,17%	53,50%
CLIENTE:	PREFEITURA MUNICIPAL DE BAIXIO	PRÓPRIA	PRÓPRIA	0,00%	0,00%

### 11.1.1. MOVIMENTO DE TERRA

11.1.1.1. 100576 REGULARIZAÇÃO E COMPACTAÇÃO DE SUBLEITO DE SOLO PREDOMINANTEMENTE ARGILOSO, PARA OBRAS DE CONSTRUÇÃO DE PAVIMENTOS. AF\_09/2024 (M2)

		L1	L2	C1	C2	QTD
RUA PROJETADA 01	$((L1+L2)/2)*((C1+C2)/2)$	7,00000000	7,00000000	110,00000000	110,00000000	770,00
RUA PROJETADA 02	$((L1+L2)/2)*((C1+C2)/2)$	7,00000000	7,00000000	77,00000000	77,00000000	539,00
RUA PROJETADA 03	$((L1+L2)/2)*((C1+C2)/2)$	6,50000000	6,50000000	57,00000000	57,00000000	370,50
						1.679,50

TOTAL DA MEMÓRIA DE CÁLCULO: 1.679,50

### 11.1.2. PAVIMENTAÇÃO

11.1.2.1. 101169 EXECUÇÃO DE PAVIMENTO EM PARALELEPÍPEDOS, REJUNTAMENTO COM ARGAMASSA TRAÇO 1:3 (CIMENTO E AREIA). AF\_05/2020 (M2)

		L1	L2	C1	C2	QTD
RUA PROJETADA 01	$((L1+L2)/2)*((C1+C2)/2)$	6,40000000	6,40000000	110,00000000	110,00000000	704,00
RUA PROJETADA 02	$((L1+L2)/2)*((C1+C2)/2)$	6,40000000	6,40000000	77,00000000	77,00000000	492,80
RUA PROJETADA 03	$((L1+L2)/2)*((C1+C2)/2)$	5,90000000	5,90000000	57,00000000	57,00000000	336,30
						1.533,10

TOTAL DA MEMÓRIA DE CÁLCULO: 1.533,10

11.1.2.2. 94273 ASSENTAMENTO DE GUIA (MEIO-FIO) EM TRECHO RETO, CONFECCIONADA EM CONCRETO PRÉ-FABRICADO, DIMENSÕES 100X15X13X30 CM (COMPRIMENTO X BASE INFERIOR X BASE SUPERIOR X ALTURA). AF\_01/2024 (M)

			QTD
RUA PROJETADA 01	$110+110+110+110-6,50-1,50-1,50+10+10$	450,50000000	450,50
RUA PROJETADA 02	$77+77+77+77-1,50-1,50+10$	315,00000000	315,00
RUA PROJETADA 03	$55+55+55+55-7-7-1,50-1,50+1,50+1,50$	206,00000000	206,00
			971,50

TOTAL DA MEMÓRIA DE CÁLCULO: 971,50

11.1.2.3. 94288 EXECUÇÃO DE SARJETA DE CONCRETO USINADO, MOLDADA IN LOCO EM TRECHO CURVO, 30 CM BASE X 10 CM ALTURA. AF\_01/2024 (M)

		C1	C2	INTERSEÇÃO	QTD
RUA PROJETADA 01	C1+C2-INTERSEÇÃO	110,00000000	110,00000000	6,50000000	213,50
RUA PROJETADA 02	C1+C2-INTERSEÇÃO	77,00000000	77,00000000	0,00000000	154,00
RUA PROJETADA 03	C1+C2-INTERSEÇÃO	57,00000000	57,00000000	7,00000000	107,00
					474,50

TOTAL DA MEMÓRIA DE CÁLCULO: 474,50

MEMÓRIAS DE CÁLCULO DOS ITENS NÃO-PADRONIZADOS			
OBRA:	CONSTRUÇÃO DE 25 UNIDADES HABITACIONAIS	DATA : 10/07/2025	BDI : 25,50%
LOCAL:	SEDE DO MUNICÍPIO DE BAIXIO-CEARÁ	<b>FONTE</b>	<b>VERSÃO</b>
REFERÊNCIA:	TERMO DE COMPROMISSO Nº 974774/2025/MCIDADES/CAIXA   PLANO DE TRABALHO Nº 1100164-31	SINAPI	2025/02 COM DESONERAÇÃO
CLIENTE:	PREFEITURA MUNICIPAL DE BAIXIO	PRÓPRIA	PRÓPRIA
		HORA	MES
		92,17%	53,50%
		0,00%	0,00%

### 11.1.3. PASSEIOS

#### 11.1.3.1. 94990 EXECUÇÃO DE PASSEIO (CALÇADA) OU PISO DE CONCRETO COM CONCRETO MOLDADO IN LOCO, FEITO EM OBRA, ACABAMENTO CONVENCIONAL, NÃO ARMADO. AF\_08/2022 (M3)

		COMPRIMENTO	LARGURA	ESPESSURA	QTD
PASSEIO 01	COMPRIMENTO*LARGURA*ESPESSURA	110,00000000	1,50000000	0,06000000	9,90
PASSEIO 02	COMPRIMENTO*LARGURA*ESPESSURA	184,00000000	1,50000000	0,06000000	16,56
PASSEIO 03	COMPRIMENTO*LARGURA*ESPESSURA	81,50000000	1,50000000	0,06000000	7,34
PASSEIO 04	COMPRIMENTO*LARGURA*ESPESSURA	92,00000000	1,50000000	0,06000000	8,28
					42,08

**TOTAL DA MEMÓRIA DE CÁLCULO: 42,08**

#### 11.1.3.2. 104658 PISO PODOTÁTIL DE ALERTA OU DIRECIONAL, DE CONCRETO, ASSENTADO SOBRE ARGAMASSA. AF\_03/2024 (M2)

		COMPRIMENTO	LARGURA	RAMPAS	QTD
PISO TÁTIL DAS RAMPAS	COMPRIMENTO*LARGURA*RAMPAS	9,75000000	0,25000000	12,00000000	29,25
					29,25

**TOTAL DA MEMÓRIA DE CÁLCULO: 29,25**

### 11.1.4. SINALIZAÇÃO

#### 11.1.4.1. C3353A FORNECIMENTO E INSTALAÇÃO DE PLACA DE REGULAMENTAÇÃO/ADVERTÊNCIA REFLETIVA EM ACO GALVANIZADO, INCLUSO PONTALETE DE MADEIRA (7,5x7,5)cm PINTADO COM ESMALTE SINTÉTICO (M2)

		ÁREA	QTD	QTD
PLACA OCTOGONAL	ÁREA*QTD	0,59150000	2,00000000	1,18
PLACA CIRCULAR	ÁREA*QTD	0,28270000	5,00000000	1,41
				2,59

**TOTAL DA MEMÓRIA DE CÁLCULO: 2,59**

#### 11.1.4.2. 00013521 PLACA DE ACO ESMALTADA PARA IDENTIFICACAO DE RUA, \*45 CM X 20\* CM (UN)

			QTD
RUA PROJETADA 01	2	2,00000000	2,00
RUA PROJETADA 02	2	2,00000000	2,00
RUA PROJETADA 03	2	2,00000000	2,00
			6,00

**TOTAL DA MEMÓRIA DE CÁLCULO: 6,00**

### 11.2. ABASTECIMENTO DE ÁGUA

#### 11.2.1. 99063 LOCAÇÃO DE REDE DE ÁGUA OU ESGOTO. AF\_03/2024 (M)

MEMÓRIAS DE CÁLCULO DOS ITENS NÃO-PADRONIZADOS			
OBRA:	CONSTRUÇÃO DE 25 UNIDADES HABITACIONAIS	DATA : 10/07/2025	BDI : 25,50%
LOCAL:	SEDE DO MUNICÍPIO DE BAIXIO-CEARÁ	FONTE	VERSÃO
REFERÊNCIA:	TERMO DE COMPROMISSO Nº 974774/2025/MCIDADES/CAIXA   PLANO DE TRABALHO Nº 1100164-31	SINAPI	2025/02 COM DESONERAÇÃO
CLIENTE:	PREFEITURA MUNICIPAL DE BAIXIO	PRÓPRIA	PRÓPRIA
		HORA	MES
		92,17%	53,50%
		0,00%	0,00%

			QTD
REDE DE DISTRIBUIÇÃO A EXECUTAR	230	230,00000000	230,00
			230,00

**TOTAL DA MEMÓRIA DE CÁLCULO: 230,00**

11.2.2. 90099 ESCAVAÇÃO MECANIZADA DE VALA COM PROF. ATÉ 1,5 M (MÉDIA MONTANTE E JUSANTE/UMA COMPOSIÇÃO POR TRECHO), RETROESCAV. (0,26 M3), LARG. MENOR QUE 0,8 M, EM SOLO DE 1A CATEGORIA, EM LOCAIS COM ALTO NÍVEL DE INTERFERÊNCIA. AF\_09/2024 (M3)

		COMPRIMENTO	LARGURA	PROFUNDIDADE	QTD
ESCAVAÇÃO DE VALAS	COMPRIMENTO*LARGURA*PROFUNDIDADE	230,00000000	0,40000000	0,70000000	64,40
					64,40

**TOTAL DA MEMÓRIA DE CÁLCULO: 64,40**

11.2.3. 93382 REATERRO MANUAL DE VALAS, COM COMPACTADOR DE SOLOS DE PERCUSSÃO. AF\_08/2023 (M3)

		COMPRIMENTO	LARGURA	PROFUNDIDADE	QTD
ESCAVAÇÃO DE VALAS	COMPRIMENTO*LARGURA*PROFUNDIDADE	230,00000000	0,40000000	0,70000000	64,40
					64,40

**TOTAL DA MEMÓRIA DE CÁLCULO: 64,40**

11.2.4. 105285 ASSENTAMENTO E FORNECIMENTO DE TUBO DE PVC PBA PARA REDE DE ÁGUA, DN 50, JUNTA ELÁSTICA INTEGRADA, INSTALADO EM LOCAL COM NÍVEL BAIXO DE INTERFERÊNCIAS (INCLUI FORNECIMENTO). AF\_05/2024 (UN)

			QTD
REDE DE DISTRIBUIÇÃO A EXECUTAR	230	230,00000000	230,00
			230,00

**TOTAL DA MEMÓRIA DE CÁLCULO: 230,00**

11.2.5. 00007048 TE, PVC PBA, BBB, 90 GRAUS, DN 50 / DE 60 MM, PARA REDE DE AGUA (UN)

			QTD
TÊ's	1	1,00000000	1,00
			1,00

**TOTAL DA MEMÓRIA DE CÁLCULO: 1,00**

11.2.6. 00001206 CAP, PVC PBA, JE, DN 50 / DE 60 MM, PARA REDE DE AGUA (NBR 10351) (UN)

			QTD
CAP's	2	2,00000000	2,00
			2,00

**TOTAL DA MEMÓRIA DE CÁLCULO: 2,00**

11.2.7. 00001845 CURVA PVC PBA, JE, PB, 90 GRAUS, DN 50 / DE 60 MM, PARA REDE DE AGUA (UN)



<b>MEMÓRIAS DE CÁLCULO DOS ITENS NÃO-PADRONIZADOS</b>					
OBRA:	CONSTRUÇÃO DE 25 UNIDADES HABITACIONAIS	DATA : 10/07/2025		BDI : 25,50%	
LOCAL:	SEDE DO MUNICÍPIO DE BAIXIO-CEARÁ	<b>FONTE</b>	<b>VERSÃO</b>	<b>HORA</b>	<b>MES</b>
REFERÊNCIA:	TERMO DE COMPROMISSO Nº 974774/2025/MCIDADES/CAIXA   PLANO DE TRABALHO Nº 1100164-31	SINAPI	2025/02 COM DESONERAÇÃO	92,17%	53,50%
CLIENTE:	PREFEITURA MUNICIPAL DE BAIXIO	PRÓPRIA	PRÓPRIA	0,00%	0,00%

			QTD
CURVAS	1	1,00000000	1,00
			1,00

**TOTAL DA MEMÓRIA DE CÁLCULO: 1,00**



## RESUMO DO ORÇAMENTO

OBRA:	CONSTRUÇÃO DE 25 UNIDADES HABITACIONAIS	DATA : 10/07/2025		BDI : 25,50%	
LOCAL:	SEDE DO MUNICÍPIO DE BAIXIO-CEARÁ	FORTE	VERSÃO	HORA	MES
REFERÊNCIA:	TERMO DE COMPROMISSO Nº 974774/2025/MCIDADES/CAIXA   PLANO DE TRABALHO Nº 1100164-31	SINAPI	2025/02 COM DESONERAÇÃO	92,17%	53,50%
CLIENTE:	PREFEITURA MUNICIPAL DE BAIXIO	PRÓPRIA	PRÓPRIA	0,00%	0,00%

CÓDIGO	DESCRIÇÃO	PREÇO TOTAL	%
1	SERVIÇOS PRELIMINARES	R\$ 123.511,17	2,86%
2	ADMINISTRAÇÃO LOCAL	R\$ 288.584,64	6,69%
3	FUNDAÇÕES	R\$ 483.510,50	11,21%
4	SUPRAESTRUTURA	R\$ 299.837,36	6,95%
5	PAREDES E PAINÉIS	R\$ 588.071,57	13,63%
6	COBERTURA E PROTEÇÕES	R\$ 641.871,52	14,88%
7	REVESTIMENTOS	R\$ 541.031,34	12,54%
8	PAVIMENTAÇÕES	R\$ 326.516,69	7,57%
9	INSTALAÇÕES	R\$ 685.296,57	15,88%
10	COMPLEMENTAÇÕES	R\$ 14.851,27	0,34%
11	INFRAESTRUTURA DO CONJUNTO HABITACIONAL	R\$ 321.240,21	7,45%
		VALOR TOTAL:	R\$ 4.314.322,84 100,00%

Quatro Milhões Trezentos e Quatorze Mil Trezentos e Vinte e Dois reais e Oitenta e Quatro centavos



## CRONOGRAMA FÍSICO-FINANCEIRO

OBRA:	CONSTRUÇÃO DE 25 UNIDADES HABITACIONAIS	DATA :	10/07/2025	BDI :	25,50%
LOCAL:	SEDE DO MUNICÍPIO DE BAIXIO-CEARÁ	FORTE	VERSÃO	HORA	MES
REFERÊNCIA:	TERMO DE COMPROMISSO Nº 974774/2025/MCIDADES/CAIXA   PLANO DE TRABALHO Nº 1100164-31	SINAPI	2025/02 COM DESONERAÇÃO	92,17%	53,50%
CLIENTE:	PREFEITURA MUNICIPAL DE BAIXIO	PRÓPRIA	PRÓPRIA	0,00%	0,00%

ITEM	DESCRIÇÃO	VALOR (R\$)	MÊS 1	MÊS 2	MÊS 3	MÊS 4	MÊS 5	MÊS 6	MÊS 7	MÊS 8	Total parcela
1	SERVIÇOS PRELIMINARES	R\$ 123.511,17	67,73 %	4,61 %	4,61 %	4,61 %	4,61 %	4,61 %	4,61 %	4,61 %	100,00 %
			R\$ 83.566,86	R\$ 5.706,33	R\$ 5.706,33	R\$ 5.706,33	R\$ 5.706,33	R\$ 5.706,33	R\$ 5.706,33	R\$ 5.706,33	R\$ 5.706,33
2	ADMINISTRAÇÃO LOCAL	R\$ 288.584,64	13,93 %	15,92 %	15,92 %	14,31 %	7,47 %	7,47 %	10,12 %	14,86 %	100,00 %
			R\$ 40.199,84	R\$ 45.942,67	R\$ 45.942,67	R\$ 41.296,46	R\$ 21.557,27	R\$ 21.557,27	R\$ 29.204,77	R\$ 42.883,69	<b>R\$ 288.584,64</b>
3	FUNDAÇÕES	R\$ 483.510,50	100,00 %								100,00 %
			R\$ 483.510,50								<b>R\$ 483.510,50</b>
4	SUPRAESTRUTURA	R\$ 299.837,36		50,00 %	50,00 %						100,00 %
				R\$ 149.918,68	R\$ 149.918,68						<b>R\$ 299.837,36</b>
5	PAREDES E PAINÉIS	R\$ 588.071,57		29,35 %	29,35 %				41,30 %		100,00 %
				R\$ 172.579,13	R\$ 172.579,12				R\$ 242.913,32		<b>R\$ 588.071,57</b>
6	COBERTURA E PROTEÇÕES	R\$ 641.871,52		50,00 %	50,00 %						100,00 %
				R\$ 320.935,76	R\$ 320.935,76						<b>R\$ 641.871,52</b>
7	REVESTIMENTOS	R\$ 541.031,34					31,73 %	31,73 %	13,50 %	23,04 %	100,00 %
							R\$ 171.687,26	R\$ 171.687,23	R\$ 73.065,48	R\$ 124.591,37	<b>R\$ 541.031,34</b>
8	PAVIMENTAÇÕES	R\$ 326.516,69					39,02 %	39,02 %	21,96 %		100,00 %
							R\$ 127.420,74	R\$ 127.420,74	R\$ 71.675,21		<b>R\$ 326.516,69</b>
9	INSTALAÇÕES	R\$ 685.296,57				84,27 %				15,73 %	100,00 %
						R\$ 577.513,57				R\$ 107.783,00	<b>R\$ 685.296,57</b>
10	COMPLEMENTAÇÕES	R\$ 14.851,27								100,00 %	100,00 %
										R\$ 14.851,27	<b>R\$ 14.851,27</b>
11	INFRAESTRUTURA DO CONJUNTO HABITACIONAL	R\$ 321.240,21							5,15 %	94,85 %	100,00 %
									R\$ 17.894,95	R\$ 303.345,26	<b>R\$ 321.240,21</b>
<b>R\$ 4.314.322,84</b>			<b>R\$ 607.277,20</b>	<b>R\$ 695.082,57</b>	<b>R\$ 695.082,56</b>	<b>R\$ 624.516,36</b>	<b>R\$ 326.371,60</b>	<b>R\$ 326.371,57</b>	<b>R\$ 440.460,06</b>	<b>R\$ 599.160,92</b>	<b>R\$</b>
			<b>R\$ 607.277,20</b>	<b>R\$ 1.302.359,77</b>	<b>R\$ 1.997.442,33</b>	<b>R\$ 2.621.958,69</b>	<b>R\$ 2.948.330,29</b>	<b>R\$ 3.274.701,86</b>	<b>R\$ 3.715.161,92</b>	<b>R\$ 4.314.322,84</b>	<b>4.314.322,84</b>



## COMPOSIÇÃO DO BDI

OBRA:	CONSTRUÇÃO DE 25 UNIDADES HABITACIONAIS	DATA : 10/07/2025	BDI : 25,50%
LOCAL:	SEDE DO MUNICÍPIO DE BAIXIO-CEARÁ	<b>FONTE</b>	<b>VERSÃO</b>
REFERÊNCIA:	TERMO DE COMPROMISSO Nº 974774/2025/MCIDADES/CAIXA   PLANO DE TRABALHO Nº 1100164-31	SINAPI	2025/02 COM DESONERAÇÃO
CLIENTE:	PREFEITURA MUNICIPAL DE BAIXIO	PRÓPRIA	PRÓPRIA
		HORA	MES
		92,17%	53,50%
		0,00%	0,00%

COD	DESCRIÇÃO	%
	<b>Despesas Indiretas</b>	
AC	Administração Central	4,00%
DF	Despesas Financeiras	1,23%
R	Riscos	1,27%
	<b>TOTAL</b>	<b>6,50%</b>

	<b>Benefícios</b>	
S+G	Garantia/Seguros	0,80%
L	Lucro	6,07%
	<b>TOTAL</b>	<b>6,87%</b>

I	Impostos	%
	PIS	0,65%
	COFINS	3,00%
	ISS	2,00%
	CPRB	3,60%
	<b>TOTAL</b>	<b>9,25%</b>

**BDI = 25,50%**

$$\frac{(1 + AC + S + R + G) \times (1 + DF) \times (1 + L)}{(1 - I)} - 1$$



## TABELA DE ENCARGOS SOCIAIS

OBRA:	CONSTRUÇÃO DE 25 UNIDADES HABITACIONAIS	DATA : 10/07/2025	BDI : 25,50%
LOCAL:	SEDE DO MUNICÍPIO DE BAIXIO-CEARÁ	<b>FONTE</b>	<b>VERSÃO</b>
REFERÊNCIA:	TERMO DE COMPROMISSO Nº 974774/2025/MCIDADES/CAIXA   PLANO DE TRABALHO Nº 1100164-31	SINAPI	2025/02 COM DESONERAÇÃO
CLIENTE:	PREFEITURA MUNICIPAL DE BAIXIO	PRÓPRIA	PRÓPRIA
		HORA	MES
		92,17%	53,50%
		0,00%	0,00%

COD	DESCRIÇÃO	HORISTA %	MENSALISTA %
<b>A</b>	<b>GRUPO A</b>		
A1	INSS	5,00%	5,00%
A2	SESI	1,50%	1,50%
A3	SENAI	1,00%	1,00%
A4	INCRA	0,20%	0,20%
A5	SEBRAE	0,60%	0,60%
A6	Salário Educação	2,50%	2,50%
A7	Seguro Contra Acidentes de Trabalho	3,00%	3,00%
A8	FGTS	8,00%	8,00%
A9	SECONCI	0,00%	0,00%
	<b>TOTAL</b>	<b>21,80%</b>	<b>21,80%</b>

<b>B</b>	<b>GRUPO B</b>		
B1	Repouso Semanal Remunerado	17,86%	0,00%
B2	Feridos	3,71%	0,00%
B3	Auxílio - Enfermidade	0,86%	0,65%
B4	13º Salário	11,07%	8,33%
B5	Licença Paternidade	0,07%	0,05%
B6	Faltas Justificadas	0,74%	0,56%
B7	Dias de Chuvas	1,64%	0,00%
B8	Auxílio Acidente de Trabalho	0,10%	0,07%
B9	Férias Gozadas	12,98%	9,77%
B10	Salário Maternidade	0,03%	0,03%
	<b>TOTAL</b>	<b>49,06%</b>	<b>19,46%</b>

<b>C</b>	<b>GRUPO C</b>		
C1	Aviso Prévio Indenizado	5,54%	4,17%
C2	Aviso Prévio Trabalhado	0,13%	0,10%
C3	Férias Indenizadas	1,81%	1,36%
C4	Depósito Rescisão Sem Justa Causa	2,75%	2,07%
C5	Indenização Adicional	0,47%	0,35%
	<b>TOTAL</b>	<b>10,70%</b>	<b>8,05%</b>

<b>D</b>	<b>GRUPO D</b>		
D1	Reincidência de Grupo A sobre Grupo B	10,14%	3,83%
D2	Reincidência de Grupo A sobre Aviso Prévio Trabalhado e Reincidência do FGTS sobre Aviso Prévio Indenizado	0,47%	0,36%
	<b>TOTAL</b>	<b>10,61%</b>	<b>4,19%</b>

**A + B + C + D = 92,17% 53,50%**



## RELATÓRIO ANALÍTICO - COMPOSIÇÕES DE CUSTOS

OBRA:	CONSTRUÇÃO DE 25 UNIDADES HABITACIONAIS	DATA : 10/07/2025	BDI : 25,50%		
LOCAL:	SEDE DO MUNICÍPIO DE BAIXIO-CEARÁ	<b>FONTE</b>	<b>VERSÃO</b>	<b>HORA</b>	<b>MES</b>
REFERÊNCIA:	TERMO DE COMPROMISSO Nº 974774/2025/MCIDADES/CAIXA   PLANO DE TRABALHO Nº 1100164-31	SINAPI	2025/02 COM DESONERAÇÃO	92,17%	53,50%
CLIENTE:	PREFEITURA MUNICIPAL DE BAIXIO	PRÓPRIA	PRÓPRIA	0,00%	0,00%

### 1.1. 103689 FORNECIMENTO E INSTALAÇÃO DE PLACA DE OBRA COM CHAPA GALVANIZADA E ESTRUTURA DE MADEIRA. AF\_03/2022\_PS (M2)

Material		FONTE	UNID	COEFICIENTE	PREÇO UNITÁRIO	TOTAL
00004813	PLACA DE OBRA (PARA CONSTRUCAO CIVIL) EM CHAPA GALVANIZADA *N. 22*, ADESIVADA, DE *2,4 X 1,2* M (SEM POSTES PARA FIXACAO)	SINAPI	M2	1,00000000	R\$ 400,00	R\$ 400,00
00005065	PREGO DE ACO POLIDO COM CABECA 10 X 10 (7/8 X 17)	SINAPI	KG	0,01130000	R\$ 25,89	R\$ 0,29
00005069	PREGO DE ACO POLIDO COM CABECA 17 X 27 (2 1/2 X 11)	SINAPI	KG	0,01320000	R\$ 13,87	R\$ 0,18
00004509	SARRAFO *2,5 X 10* CM EM PINUS, MISTA OU EQUIVALENTE DA REGIAO - BRUTA	SINAPI	M	3,20830000	R\$ 5,81	R\$ 18,64
TOTAL Material:						R\$ 419,11

Mão de Obra com Encargos Complementares		FONTE	UNID	COEFICIENTE	PREÇO UNITÁRIO	TOTAL
88262	CARPINTEIRO DE FORMAS COM ENCARGOS COMPLEMENTARES	SINAPI	H	0,37290000	R\$ 26,59	R\$ 9,91
88316	SERVENTE COM ENCARGOS COMPLEMENTARES	SINAPI	H	1,11860000	R\$ 21,75	R\$ 24,32
TOTAL Mão de Obra com Encargos Complementares:						R\$ 34,23

Serviço		FONTE	UNID	COEFICIENTE	PREÇO UNITÁRIO	TOTAL
102234	PINTURA IMUNIZANTE PARA MADEIRA, 2 DEMÃOS. AF_01/2021	SINAPI	M2	0,50000000	R\$ 21,72	R\$ 10,86
TOTAL Serviço:						R\$ 10,86

<b>TOTAL SIMPLES:</b>	<b>R\$ 464,20</b>
<b>ENCARGOS INCLUSOS (92.17%):</b>	<b>R\$ 12,60</b>
<b>VALOR BDI (25.50%):</b>	<b>R\$ 118,37</b>
<b>TOTAL GERAL:</b>	<b>R\$ 582,57</b>

### 1.2. 98525 LIMPEZA MECANIZADA DE CAMADA VEGETAL, VEGETAÇÃO E PEQUENAS ÁRVORES (DIÂMETRO DE TRONCO MENOR QUE 0,20 M), COM TRATOR DE ESTEIRAS. AF\_03/2024 (M2)

Equipamento Custo Horário		FONTE	UNID	COEFICIENTE	PREÇO UNITÁRIO	TOTAL
89031	TRATOR DE ESTEIRAS, POTÊNCIA 100 HP, PESO OPERACIONAL 9,4 T, COM LÂMINA 2,19 M3 - CHI DIURNO. AF_06/2014	SINAPI	CHI	0,00290000	R\$ 78,22	R\$ 0,22
89032	TRATOR DE ESTEIRAS, POTÊNCIA 100 HP, PESO OPERACIONAL 9,4 T, COM LÂMINA 2,19 M3 - CHP DIURNO. AF_06/2014	SINAPI	CHP	0,00170000	R\$ 207,68	R\$ 0,35
TOTAL Equipamento Custo Horário:						R\$ 0,57

Mão de Obra com Encargos Complementares		FONTE	UNID	COEFICIENTE	PREÇO UNITÁRIO	TOTAL
88441	JARDINEIRO COM ENCARGOS COMPLEMENTARES	SINAPI	H	0,00460000	R\$ 22,07	R\$ 0,10
TOTAL Mão de Obra com Encargos Complementares:						R\$ 0,10

<b>TOTAL SIMPLES:</b>	<b>R\$ 0,67</b>
<b>ENCARGOS INCLUSOS (92.17%):</b>	<b>R\$ 0,08</b>
<b>VALOR BDI (25.50%):</b>	<b>R\$ 0,17</b>
<b>TOTAL GERAL:</b>	<b>R\$ 0,84</b>

### 1.3. 101509 ENTRADA DE ENERGIA ELÉTRICA, AÉREA, TRIFÁSICA, COM CAIXA DE EMBUTIR, CABO DE 10 MM2 E DISJUNTOR DIN 50A (NÃO INCLUSO O POSTE DE CONCRETO). AF\_07/2020 (UN)

Material		FONTE	UNID	COEFICIENTE	PREÇO UNITÁRIO	TOTAL
00001094	ARMACAO VERTICAL COM HASTE E CONTRA-PINO, EM CHAPA DE ACO GALVANIZADO 3/16", COM 1 ESTRIBO, SEM ISOLADOR	SINAPI	UN	1,00000000	R\$ 18,24	R\$ 18,24

**RELATÓRIO ANALÍTICO - COMPOSIÇÕES DE CUSTOS**



OBRA:	CONSTRUÇÃO DE 25 UNIDADES HABITACIONAIS	DATA : 10/07/2025		BDI : 25,50%	
LOCAL:	SEDE DO MUNICÍPIO DE BAIXIO-CEARÁ	FORTE	VERSÃO	HORA	MES
REFERÊNCIA:	TERMO DE COMPROMISSO Nº 974774/2025/MCIDADES/CAIXA   PLANO DE TRABALHO Nº 1100164-31	SINAPI	2025/02 COM DESONERAÇÃO	92,17%	53,50%
CLIENTE:	PREFEITURA MUNICIPAL DE BAIXIO	PRÓPRIA	PRÓPRIA	0,00%	0,00%

Quantidade	Descrição	FORTE	UNID	COEFICIENTE	PREÇO UNITÁRIO	TOTAL
00011267	ARRUELA LISA, REDONDA, DE LATAO POLIDO, DIAMETRO NOMINAL 5/8", DIAMETRO EXTERNO = 34 MM, DIAMETRO DO FURO = 17 MM, ESPESSURA = *2,5* MM	SINAPI	UN	2,00000000	R\$ 1,43	R\$ 2,86
00034643	CAIXA DE INSPECAO PARA ATERRAMENTO E PARA RAIOS, EM POLIPROPILENO, DIAMETRO = 300 MM X ALTURA = 400 MM	SINAPI	UN	1,00000000	R\$ 46,28	R\$ 46,28
00001062	CAIXA INTERNA/EXTERNA DE MEDICAO PARA 1 MEDIDOR TRIFASICO, COM VISOR, EM CHAPA DE ACO 18 USG (PADRAO DA CONCESSIONARIA LOCAL)	SINAPI	UN	1,00000000	R\$ 261,31	R\$ 261,31
00014153	FITA METALICA PERFURADA, L = *18* MM, ROLO DE 30 M, CARGA RECOMENDADA = *30* KGF	SINAPI	UN	0,06000000	R\$ 61,69	R\$ 3,70
00003398	ISOLADOR DE PORCELANA, TIPO ROLDANA, DIMENSOES DE *72* X *72* MM, PARA USO EM BAIXA TENSAO	SINAPI	UN	1,00000000	R\$ 5,41	R\$ 5,41
00004346	PARAFUSO DE FERRO POLIDO, SEXTAVADO, COM ROSCA PARCIAL, DIAMETRO 5/8", COMPRIMENTO 6", COM PORCA E ARRUELA DE PRESSAO MEDIA	SINAPI	UN	3,00000000	R\$ 11,95	R\$ 35,85
00039997	PORCA ZINCADA, SEXTAVADA, DIAMETRO 1/4"	SINAPI	UN	2,00000000	R\$ 0,36	R\$ 0,72
00039996	VERGALHAO ZINCADO ROSCA TOTAL, 1/4" (6,3 MM)	SINAPI	M	0,16640000	R\$ 4,25	R\$ 0,70
					<b>TOTAL Material:</b>	<b>R\$ 375,07</b>

Quantidade	Descrição	FORTE	UNID	COEFICIENTE	PREÇO UNITÁRIO	TOTAL
<b>Mão de Obra com Encargos Complementares</b>						
88247	AUXILIAR DE ELETRICISTA COM ENCARGOS COMPLEMENTARES	SINAPI	H	0,32330000	R\$ 23,22	R\$ 7,50
88264	ELETRICISTA COM ENCARGOS COMPLEMENTARES	SINAPI	H	2,91020000	R\$ 27,31	R\$ 79,47
					<b>TOTAL Mão de Obra com Encargos Complementares:</b>	<b>R\$ 86,97</b>

Quantidade	Descrição	FORTE	UNID	COEFICIENTE	PREÇO UNITÁRIO	TOTAL
<b>Serviço</b>						
87367	ARGAMASSA TRAÇO 1:1:6 (EM VOLUME DE CIMENTO, CAL E AREIA MÉDIA ÚMIDA) PARA EMBOÇO/MASSA ÚNICA/ASSENTAMENTO DE ALVENARIA DE VEDAÇÃO, PREPARO MANUAL. AF_08/2019	SINAPI	M3	0,01940000	R\$ 727,35	R\$ 14,11
100578	ASSENTAMENTO DE POSTE DE CONCRETO COM COMPRIMENTO NOMINAL DE 9 M, CARGA NOMINAL MENOR OU IGUAL A 1000 DAN, ENGASTAMENTO SIMPLES COM 1,5 M DE SOLO (NÃO INCLUI FORNECIMENTO). AF_11/2019	SINAPI	UN	1,00000000	R\$ 486,79	R\$ 486,79
91933	CABO DE COBRE FLEXÍVEL ISOLADO, 10 MM², ANTI-CHAMA 0,6/1,0 KV, PARA CIRCUITOS TERMINAIS - FORNECIMENTO E INSTALAÇÃO. AF_03/2023	SINAPI	M	22,20000000	R\$ 15,68	R\$ 348,09
104749	CONECTOR GRAMPO METÁLICO TIPO OLHAL, PARA SPDA, PARA HASTE DE ATERRAMENTO DE 3/4" E CABOS DE 10 A 50 MM² - FORNECIMENTO E INSTALAÇÃO. AF_08/2023	SINAPI	UN	1,00000000	R\$ 18,83	R\$ 18,83
96977	CORDOALHA DE COBRE NU 50 MM², ENTERRADA - FORNECIMENTO E INSTALAÇÃO. AF_08/2023	SINAPI	M	1,95000000	R\$ 55,81	R\$ 108,82
91919	CURVA 180 GRAUS PARA ELETRODUTO, PVC, ROSCÁVEL, DN 32 MM (1"), PARA CIRCUITOS TERMINAIS, INSTALADA EM PAREDE - FORNECIMENTO E INSTALAÇÃO. AF_03/2023	SINAPI	UN	1,00000000	R\$ 21,55	R\$ 21,55
91917	CURVA 90 GRAUS PARA ELETRODUTO, PVC, ROSCÁVEL, DN 32 MM (1"), PARA CIRCUITOS TERMINAIS, INSTALADA EM PAREDE - FORNECIMENTO E INSTALAÇÃO. AF_03/2023	SINAPI	UN	1,00000000	R\$ 19,93	R\$ 19,93
93673	DISJUNTOR TRIPOLAR TIPO DIN, CORRENTE NOMINAL DE 50A - FORNECIMENTO E INSTALAÇÃO. AF_10/2020	SINAPI	UN	1,00000000	R\$ 92,57	R\$ 92,57
91872	ELETRODUTO RÍGIDO ROSCÁVEL, PVC, DN 32 MM (1"), PARA CIRCUITOS TERMINAIS, INSTALADO EM PAREDE - FORNECIMENTO E INSTALAÇÃO. AF_03/2023	SINAPI	M	6,05000000	R\$ 16,87	R\$ 102,06
96986	HASTE DE ATERRAMENTO, DIÂMETRO 3/4", COM 3 METROS - FORNECIMENTO E INSTALAÇÃO. AF_08/2023	SINAPI	UN	1,00000000	R\$ 110,76	R\$ 110,76
91885	LUVA PARA ELETRODUTO, PVC, ROSCÁVEL, DN 32 MM (1"), PARA CIRCUITOS TERMINAIS, INSTALADA EM PAREDE - FORNECIMENTO E INSTALAÇÃO. AF_03/2023	SINAPI	UN	1,00000000	R\$ 12,41	R\$ 12,41
					<b>TOTAL Serviço:</b>	<b>R\$ 1.335,92</b>

<b>TOTAL SIMPLES:</b>	<b>R\$ 1.797,96</b>
<b>ENCARGOS INCLUSOS (92.17%):</b>	<b>R\$ 157,03</b>
<b>VALOR BDI (25.50%):</b>	<b>R\$ 458,48</b>

# RELATÓRIO ANALÍTICO - COMPOSIÇÕES DE CUSTOS



OBRA:	CONSTRUÇÃO DE 25 UNIDADES HABITACIONAIS	DATA : 10/07/2025		BDI : 25,50%	
LOCAL:	SEDE DO MUNICÍPIO DE BAIXIO-CEARÁ	Fonte	Versão	HORA	MES
REFERÊNCIA:	TERMO DE COMPROMISSO Nº 974774/2025/MCIDADES/CAIXA   PLANO DE TRABALHO Nº 1100164-31	SINAPI	2025/02 COM DESONERAÇÃO	92,17%	53,50%
CLIENTE:	PREFEITURA MUNICIPAL DE BAIXIO	PRÓPRIA	PRÓPRIA	0,00%	0,00%

**TOTAL GERAL: R\$ 2.256,44**

## 1.4. FNDE 03 LIGAÇÃO PROVISÓRIA DE ÁGUA E ESGOTO (UN)

Material	Fonte	Unid	Coefficiente	Preço Unitário	Total
00000370	SINAPI	M3	0,02000000	R\$ 130,00	R\$ 2,60
00010420	SINAPI	UN	1,00000000	R\$ 221,00	R\$ 221,00
00011868	SINAPI	UN	1,00000000	R\$ 668,12	R\$ 668,12
00020247	SINAPI	KG	1,00000000	R\$ 15,07	R\$ 15,07
00020205	SINAPI	M	8,00000000	R\$ 3,69	R\$ 29,52
00021009	SINAPI	M	30,00000000	R\$ 24,50	R\$ 735,00
00009841	SINAPI	M	5,00000000	R\$ 27,91	R\$ 139,55
00009841	SINAPI	M	5,00000000	R\$ 27,91	R\$ 139,55
TOTAL Material:					R\$ 1.950,41

Mão de Obra com Encargos Complementares	Fonte	Unid	Coefficiente	Preço Unitário	Total
88248	SINAPI	H	4,00000000	R\$ 22,26	R\$ 89,04
88267	SINAPI	H	8,00000000	R\$ 26,27	R\$ 210,16
88309	SINAPI	H	8,00000000	R\$ 26,98	R\$ 215,84
88316	SINAPI	H	8,12000000	R\$ 21,75	R\$ 176,61
TOTAL Mão de Obra com Encargos Complementares:					R\$ 691,65

Serviço	Fonte	Unid	Coefficiente	Preço Unitário	Total
92273	SINAPI	M	17,00000000	R\$ 19,30	R\$ 328,10
TOTAL Serviço:					R\$ 328,10

**TOTAL SIMPLES: R\$ 2.970,16**

**ENCARGOS INCLUSOS (92.17%): R\$ 246,72**


**VALOR BDI (25.50%): R\$ 757,39**

**TOTAL GERAL: R\$ 3.727,55**

## 1.5. 99059 LOCAÇÃO CONVENCIONAL DE OBRA, UTILIZANDO GABARITO DE TÁBUAS CORRIDAS PONTALETADAS A CADA 2,00M - 2 UTILIZAÇÕES. AF\_03/2024 (M)

Equipamento Custo Horário	Fonte	Unid	Coefficiente	Preço Unitário	Total
91693	SINAPI	CHI	0,02800000	R\$ 29,99	R\$ 0,83
91692	SINAPI	CHP	0,00700000	R\$ 31,38	R\$ 0,21
TOTAL Equipamento Custo Horário:					R\$ 1,04

Material	Fonte	Unid	Coefficiente	Preço Unitário	Total
00004433	SINAPI	M	0,41250000	R\$ 28,35	R\$ 11,69

	<b>RELATÓRIO ANALÍTICO - COMPOSIÇÕES DE CUSTOS</b>																
	OBRA:	CONSTRUÇÃO DE 25 UNIDADES HABITACIONAIS			DATA : 10/07/2025		BDI : 25,50%										
	LOCAL:	SEDE DO MUNICÍPIO DE BAIXIO-CEARÁ			<table border="1"> <tr> <th>FONTA</th> <th>VERSÃO</th> <th>HORA</th> <th>MES</th> </tr> <tr> <td>SINAPI</td> <td>2025/02 COM DESONERAÇÃO</td> <td>92,17%</td> <td>53,50%</td> </tr> <tr> <td>PRÓPRIA</td> <td>PRÓPRIA</td> <td>0,00%</td> <td>0,00%</td> </tr> </table>	FONTA	VERSÃO	HORA	MES	SINAPI	2025/02 COM DESONERAÇÃO	92,17%	53,50%	PRÓPRIA	PRÓPRIA	0,00%	0,00%
	FONTA	VERSÃO	HORA	MES													
SINAPI	2025/02 COM DESONERAÇÃO	92,17%	53,50%														
PRÓPRIA	PRÓPRIA	0,00%	0,00%														
REFERÊNCIA:	TERMO DE COMPROMISSO Nº 974774/2025/MCIDADES/CAIXA   PLANO DE TRABALHO Nº 1100164-31																
CLIENTE:	PREFEITURA MUNICIPAL DE BAIXIO																

00005068	PREGO DE ACO POLIDO COM CABECA 17 X 21 (2 X 11)	SINAPI	KG	0,11100000	R\$ 13,61	R\$ 1,51
00004417	SARRAFO NAO APARELHADO *2,5 X 7* CM, EM MACARANDUBA/MASSARANDUBA, ANGELIM, PEROBA-ROSA OU EQUIVALENTE DA REGIAO - BRUTA	SINAPI	M	0,74450000	R\$ 7,89	R\$ 5,87
00010567	TABUA *2,5 X 23* CM EM PINUS, MISTA OU EQUIVALENTE DA REGIAO - BRUTA	SINAPI	M	0,55000000	R\$ 12,95	R\$ 7,12
00007356	TINTA LATEX ACRILICA PREMIUM, COR BRANCO FOSCO	SINAPI	L	0,02560000	R\$ 31,35	R\$ 0,80
					TOTAL Material:	R\$ 26,99

Mão de Obra com Encargos Complementares		FONTA	UNID	COEFICIENTE	PREÇO UNITÁRIO	TOTAL
88239	AJUDANTE DE CARPANTEIRO COM ENCARGOS COMPLEMENTARES	SINAPI	H	0,72470000	R\$ 22,65	R\$ 16,41
88262	CARPANTEIRO DE FORMAS COM ENCARGOS COMPLEMENTARES	SINAPI	H	0,72470000	R\$ 26,59	R\$ 19,26
					TOTAL Mão de Obra com Encargos Complementares:	R\$ 35,67

Serviço		FONTA	UNID	COEFICIENTE	PREÇO UNITÁRIO	TOTAL
94974	CONCRETO MAGRO PARA LASTRO, TRAÇO 1:4,5:4,5 (EM MASSA SECA DE CIMENTO/ AREIA MÉDIA/ BRITA 1) - PREPARO MANUAL. AF_05/2021	SINAPI	M3	0,00400000	R\$ 475,98	R\$ 1,90
					TOTAL Serviço:	R\$ 1,90

<b>TOTAL SIMPLES:</b>	<b>R\$ 65,60</b>
<b>ENCARGOS INCLUSOS (92.17%):</b>	<b>R\$ 12,04</b>
<b>VALOR BDI (25.50%):</b>	<b>R\$ 16,73</b>
<b>TOTAL GERAL:</b>	<b>R\$ 82,33</b>

#### 1.6. 00010775 LOCAÇÃO DE CONTAINER 2,30 X 6,00 M, ALT. 2,50 M, COM 1 SANITÁRIO, PARA ESCRITÓRIO, COMPLETO, SEM DIVISÓRIAS INTERNAS (NAO INCLUI MOBILIZAÇÃO/DESMOBILIZAÇÃO) (MES)

Equipamento		FONTA	UNID	COEFICIENTE	PREÇO UNITÁRIO	TOTAL
00010775	LOCAÇÃO DE CONTAINER 2,30 X 6,00 M, ALT. 2,50 M, COM 1 SANITÁRIO, PARA ESCRITÓRIO, COMPLETO, SEM DIVISÓRIAS INTERNAS (NAO INCLUI MOBILIZAÇÃO/DESMOBILIZAÇÃO)	SINAPI	MES	1,00000000	R\$ 1.500,00	R\$ 1.500,00
					TOTAL Equipamento:	R\$ 1.500,00

<b>TOTAL SIMPLES:</b>	<b>R\$ 1.500,00</b>
<b>ENCARGOS INCLUSOS:</b>	<b>R\$ 0,00</b>
<b>VALOR BDI (25.50%):</b>	<b>R\$ 382,50</b>
<b>TOTAL GERAL:</b>	<b>R\$ 1.882,50</b>

#### 1.7. 00010776 LOCAÇÃO DE CONTAINER 2,30 X 6,00 M, ALT. 2,50 M, PARA ESCRITÓRIO, SEM DIVISÓRIAS INTERNAS E SEM SANITÁRIO (NAO INCLUI MOBILIZAÇÃO/DESMOBILIZAÇÃO) (MES)

Equipamento		FONTA	UNID	COEFICIENTE	PREÇO UNITÁRIO	TOTAL
00010776	LOCAÇÃO DE CONTAINER 2,30 X 6,00 M, ALT. 2,50 M, PARA ESCRITÓRIO, SEM DIVISÓRIAS INTERNAS E SEM SANITÁRIO (NAO INCLUI MOBILIZAÇÃO/DESMOBILIZAÇÃO)	SINAPI	MES	1,00000000	R\$ 1.171,87	R\$ 1.171,87
					TOTAL Equipamento:	R\$ 1.171,87

<b>TOTAL SIMPLES:</b>	<b>R\$ 1.171,87</b>
<b>ENCARGOS INCLUSOS:</b>	<b>R\$ 0,00</b>
<b>VALOR BDI (25.50%):</b>	<b>R\$ 298,83</b>
<b>TOTAL GERAL:</b>	<b>R\$ 1.470,70</b>

#### 1.8. 00010778 LOCAÇÃO DE CONTAINER 2,30 X 6,00 M, ALT. 2,50 M, PARA SANITÁRIO, COM 4 BACIAS, 8 CHUVEIROS, 1 LAVATÓRIO E 1 MICTÓRIO (NAO INCLUI MOBILIZAÇÃO/DESMOBILIZAÇÃO) (MES)

PREFEITURA MUNICIPAL DE BAIXIO | CNPJ: 07.520.224/0001-73

PRAÇA DOS TRÊS PODERES, CENTRO ADM. CÍCERO HENRIQUE BRASILEIRO, S/Nº, CENTRO, CEP: 63.320-000, BAIXIO/CE | Telefone: (88) 9 9631-4729

EMERSON PATRICK ALVES  
MARTINS:04453251351



## RELATÓRIO ANALÍTICO - COMPOSIÇÕES DE CUSTOS

OBRA:	CONSTRUÇÃO DE 25 UNIDADES HABITACIONAIS	DATA : 10/07/2025	BDI : 25,50%		
LOCAL:	SEDE DO MUNICÍPIO DE BAIXIO-CEARÁ	<b>FONTE</b>	<b>VERSÃO</b>	<b>HORA</b>	<b>MES</b>
REFERÊNCIA:	TERMO DE COMPROMISSO Nº 974774/2025/MCIDADES/CAIXA   PLANO DE TRABALHO Nº 1100164-31	SINAPI	2025/02 COM DESONERAÇÃO	92,17%	53,50%
CLIENTE:	PREFEITURA MUNICIPAL DE BAIXIO	PRÓPRIA	PRÓPRIA	0,00%	0,00%

Equipamento		FONTE	UNID	COEFICIENTE	PREÇO UNITÁRIO	TOTAL
00010778	LOCACAO DE CONTAINER 2,30 X 6,00 M, ALT. 2,50 M, PARA SANITARIO, COM 4 BACIAS, 8 CHUVEIROS, 1 LAVATORIO E 1 MICTORIO (NAO INCLUI MOBILIZACAO/DESMOBILIZACAO)	SINAPI	MES	1,00000000	R\$ 1.875,00	R\$ 1.875,00
TOTAL Equipamento:						R\$ 1.875,00
<b>TOTAL SIMPLES:</b>						<b>R\$ 1.875,00</b>
<b>ENCARGOS INCLUSOS:</b>						<b>R\$ 0,00</b>
<b>VALOR BDI (25.50%):</b>						<b>R\$ 478,13</b>
<b>TOTAL GERAL:</b>						<b>R\$ 2.353,13</b>

### 2.1. CADM25 ADMINISTRAÇÃO LOCAL PARA 25 UNIDADES HABITACIONAIS (UN)

Mão de Obra com Encargos Complementares		FONTE	UNID	COEFICIENTE	PREÇO UNITÁRIO	TOTAL
93563	ALMOXARIFE COM ENCARGOS COMPLEMENTARES	SINAPI	MES	8,00000000	R\$ 3.677,86	R\$ 29.422,88
93572	ENCARREGADO GERAL DE OBRAS COM ENCARGOS COMPLEMENTARES	SINAPI	MES	8,00000000	R\$ 4.382,62	R\$ 35.060,96
93565	ENGENHEIRO CIVIL DE OBRA JUNIOR COM ENCARGOS COMPLEMENTARES	SINAPI	MES	4,00000000	R\$ 20.460,66	R\$ 81.842,64
94295	MESTRE DE OBRAS COM ENCARGOS COMPLEMENTARES	SINAPI	MES	8,00000000	R\$ 6.533,76	R\$ 52.270,08
101452	SERVENTE DE OBRAS COM ENCARGOS COMPLEMENTARES	SINAPI	MES	8,00000000	R\$ 3.918,92	R\$ 31.351,36
TOTAL Mão de Obra com Encargos Complementares:						R\$ 229.947,92
<b>TOTAL SIMPLES:</b>						<b>R\$ 229.947,92</b>
<b>ENCARGOS INCLUSOS (53.50%):</b>						<b>R\$ 70.926,28</b>
<b>VALOR BDI (25.50%):</b>						<b>R\$ 58.636,72</b>
<b>TOTAL GERAL:</b>						<b>R\$ 288.584,64</b>

### 3.1.1. 96521 ESCAVAÇÃO MECANIZADA PARA BLOCO DE COROAMENTO OU SAPATA COM RETROESCAVADEIRA (INCLUINDO ESCAVAÇÃO PARA COLOCAÇÃO DE FÔRMAS). AF\_01/2024 (M3)

Equipamento Custo Horário		FONTE	UNID	COEFICIENTE	PREÇO UNITÁRIO	TOTAL
5679	RETROESCAVADEIRA SOBRE RODAS COM CARREGADEIRA, TRAÇÃO 4X4, POTÊNCIA LÍQ. 88 HP, CAÇAMBA CARREG. CAP. MÍN. 1 M3, CAÇAMBA RETRO CAP. 0,26 M3, PESO OPERACIONAL MÍN. 6.674 KG, PROFUNDIDADE ESCAVAÇÃO MÁX. 4,37 M - CHI DIURNO. AF_06/2014	SINAPI	CHI	0,09600000	R\$ 63,32	R\$ 6,07
5678	RETROESCAVADEIRA SOBRE RODAS COM CARREGADEIRA, TRAÇÃO 4X4, POTÊNCIA LÍQ. 88 HP, CAÇAMBA CARREG. CAP. MÍN. 1 M3, CAÇAMBA RETRO CAP. 0,26 M3, PESO OPERACIONAL MÍN. 6.674 KG, PROFUNDIDADE ESCAVAÇÃO MÁX. 4,37 M - CHP DIURNO. AF_06/2014	SINAPI	CHP	0,19200000	R\$ 152,69	R\$ 29,31
TOTAL Equipamento Custo Horário:						R\$ 35,38
Mão de Obra com Encargos Complementares		FONTE	UNID	COEFICIENTE	PREÇO UNITÁRIO	TOTAL
88309	PEDREIRO COM ENCARGOS COMPLEMENTARES	SINAPI	H	0,10500000	R\$ 26,98	R\$ 2,83
88316	SERVENTE COM ENCARGOS COMPLEMENTARES	SINAPI	H	0,16600000	R\$ 21,75	R\$ 3,61
TOTAL Mão de Obra com Encargos Complementares:						R\$ 6,44
<b>TOTAL SIMPLES:</b>						<b>R\$ 41,82</b>
<b>ENCARGOS INCLUSOS (92.17%):</b>						<b>R\$ 5,22</b>
<b>VALOR BDI (25.50%):</b>						<b>R\$ 10,66</b>
<b>TOTAL GERAL:</b>						<b>R\$ 52,48</b>



## RELATÓRIO ANALÍTICO - COMPOSIÇÕES DE CUSTOS

OBRA:	CONSTRUÇÃO DE 25 UNIDADES HABITACIONAIS	DATA : 10/07/2025	BDI : 25,50%		
LOCAL:	SEDE DO MUNICÍPIO DE BAIXIO-CEARÁ	<b>FONTES</b>	<b>VERSÃO</b>	<b>HORA</b>	<b>MES</b>
REFERÊNCIA:	TERMO DE COMPROMISSO Nº 974774/2025/MCIDADES/CAIXA   PLANO DE TRABALHO Nº 1100164-31	SINAPI	2025/02 COM DESONERAÇÃO	92,17%	53,50%
CLIENTE:	PREFEITURA MUNICIPAL DE BAIXIO	PRÓPRIA	PRÓPRIA	0,00%	0,00%

### 3.1.2. 101616 PREPARO DE FUNDO DE VALA COM LARGURA MENOR QUE 1,5 M (ACERTO DO SOLO NATURAL). AF\_08/2020 (M2)

Equipamento	Custo Horário	FONTES	UNID	COEFICIENTE	PREÇO UNITÁRIO	TOTAL
91534	COMPACTADOR DE SOLOS DE PERCUSSÃO (SOQUETE) COM MOTOR A GASOLINA 4 TEMPOS, POTÊNCIA 4 CV - CHI DIURNO. AF_08/2015	SINAPI	CHI	0,00360000	R\$ 30,91	R\$ 0,11
91533	COMPACTADOR DE SOLOS DE PERCUSSÃO (SOQUETE) COM MOTOR A GASOLINA 4 TEMPOS, POTÊNCIA 4 CV - CHP DIURNO. AF_08/2015	SINAPI	CHP	0,00360000	R\$ 38,34	R\$ 0,13
TOTAL Equipamento Custo Horário:						R\$ 0,24

Mão de Obra com Encargos Complementares	FONTES	UNID	COEFICIENTE	PREÇO UNITÁRIO	TOTAL	
88309	PEDREIRO COM ENCARGOS COMPLEMENTARES	SINAPI	H	0,10200000	R\$ 26,98	R\$ 2,75
88316	SERVENTE COM ENCARGOS COMPLEMENTARES	SINAPI	H	0,15310000	R\$ 21,75	R\$ 3,32
TOTAL Mão de Obra com Encargos Complementares:					R\$ 6,07	

<b>TOTAL SIMPLES:</b>	<b>R\$ 6,31</b>
<b>ENCARGOS INCLUSOS (92.17%):</b>	<b>R\$ 1,99</b>
<b>VALOR BDI (25.50%):</b>	<b>R\$ 1,61</b>
<b>TOTAL GERAL:</b>	<b>R\$ 7,92</b>

### 3.1.3. 96619 LASTRO DE CONCRETO MAGRO, APLICADO EM BLOCOS DE COROAMENTO OU SAPATAS, ESPESSURA DE 5 CM. AF\_01/2024 (M2)

Mão de Obra com Encargos Complementares	FONTES	UNID	COEFICIENTE	PREÇO UNITÁRIO	TOTAL	
88309	PEDREIRO COM ENCARGOS COMPLEMENTARES	SINAPI	H	0,33905000	R\$ 26,98	R\$ 9,14
88316	SERVENTE COM ENCARGOS COMPLEMENTARES	SINAPI	H	0,12265000	R\$ 21,75	R\$ 2,66
TOTAL Mão de Obra com Encargos Complementares:					R\$ 11,80	

Serviço	FONTES	UNID	COEFICIENTE	PREÇO UNITÁRIO	TOTAL	
94968	CONCRETO MAGRO PARA LASTRO, TRAÇO 1:4,5:4,5 (EM MASSA SECA DE CIMENTO/ AREIA MÉDIA/ BRITA 1) - PREPARO MECÂNICO COM BETONEIRA 600 L. AF_05/2021	SINAPI	M3	0,06900000	R\$ 414,45	R\$ 28,59
TOTAL Serviço:					R\$ 28,59	

<b>TOTAL SIMPLES:</b>	<b>R\$ 40,39</b>
<b>ENCARGOS INCLUSOS (92.17%):</b>	<b>R\$ 5,56</b>
<b>VALOR BDI (25.50%):</b>	<b>R\$ 10,30</b>
<b>TOTAL GERAL:</b>	<b>R\$ 50,69</b>

### 3.1.4. 96541 FABRICAÇÃO, MONTAGEM E DESMONTAGEM DE FÔRMA PARA SAPATA, EM CHAPA DE MADEIRA COMPENSADA RESINADA, E=17 MM, 4 UTILIZAÇÕES. AF\_01/2024 (M2)

Equipamento	Custo Horário	FONTES	UNID	COEFICIENTE	PREÇO UNITÁRIO	TOTAL
91693	SERRA CIRCULAR DE BANCADA COM MOTOR ELÉTRICO POTÊNCIA DE 5HP, COM COIFA PARA DISCO 10" - CHI DIURNO. AF_08/2015	SINAPI	CHI	0,23900000	R\$ 29,99	R\$ 7,16
91692	SERRA CIRCULAR DE BANCADA COM MOTOR ELÉTRICO POTÊNCIA DE 5HP, COM COIFA PARA DISCO 10" - CHP DIURNO. AF_08/2015	SINAPI	CHP	0,06000000	R\$ 31,38	R\$ 1,88
TOTAL Equipamento Custo Horário:						R\$ 9,04

Material	FONTES	UNID	COEFICIENTE	PREÇO UNITÁRIO	TOTAL	
00001358	CHAPA/PAINEL DE MADEIRA COMPENSADA RESINADA (MADEIRITE RESINADO ROSA) PARA FORMA DE CONCRETO, DE 2200 X 1100 MM, E = 17 MM	SINAPI	M2	0,33600000	R\$ 57,71	R\$ 19,39



## RELATÓRIO ANALÍTICO - COMPOSIÇÕES DE CUSTOS

OBRA:	CONSTRUÇÃO DE 25 UNIDADES HABITACIONAIS	DATA : 10/07/2025	BDI : 25,50%		
LOCAL:	SEDE DO MUNICÍPIO DE BAIXIO-CEARÁ	FONTE	VERSÃO	HORA	MES
REFERÊNCIA:	TERMO DE COMPROMISSO Nº 974774/2025/MCIDADES/CAIXA   PLANO DE TRABALHO Nº 1100164-31	SINAPI	2025/02 COM DESONERAÇÃO	92,17%	53,50%
CLIENTE:	PREFEITURA MUNICIPAL DE BAIXIO	PRÓPRIA	PRÓPRIA	0,00%	0,00%

Quantidade	Descrição	Fonte	Unid	Coefficiente	Preço Unitário	Total
00002692	DESMOLDANTE PROTETOR PARA FORMAS DE MADEIRA, DE BASE OLEOSA EMULSIONADA EM AGUA	SINAPI	L	0,00955000	R\$ 8,82	R\$ 0,08
00004491	PONTALETE *7,5 X 7,5* CM EM PINUS, MISTA OU EQUIVALENTE DA REGIAO - BRUTA	SINAPI	M	0,73300000	R\$ 11,46	R\$ 8,40
00020247	PREGO DE ACO POLIDO COM CABECA 15 X 15 (1 1/4 X 13)	SINAPI	KG	0,02200000	R\$ 15,07	R\$ 0,33
00005074	PREGO DE ACO POLIDO COM CABECA 15 X 18 (1 1/2 X 13)	SINAPI	KG	0,00500000	R\$ 15,25	R\$ 0,07
00005073	PREGO DE ACO POLIDO COM CABECA 17 X 24 (2 1/4 X 11)	SINAPI	KG	0,05500000	R\$ 13,87	R\$ 0,76
00040304	PREGO DE ACO POLIDO COM CABECA DUPLA 17 X 27 (2 1/2 X 11)	SINAPI	KG	0,11900000	R\$ 16,80	R\$ 1,99
00004517	SARRAFO *2,5 X 7,5* CM EM PINUS, MISTA OU EQUIVALENTE DA REGIAO - BRUTA	SINAPI	M	5,40100000	R\$ 4,01	R\$ 21,65
TOTAL Material:						R\$ 52,67

Mão de Obra com Encargos Complementares		FONTE	UNID	COEFICIENTE	PREÇO UNITÁRIO	TOTAL
88239	AJUDANTE DE CARPINTEIRO COM ENCARGOS COMPLEMENTARES	SINAPI	H	1,38700000	R\$ 22,65	R\$ 31,41
88262	CARPINTEIRO DE FORMAS COM ENCARGOS COMPLEMENTARES	SINAPI	H	3,39500000	R\$ 26,59	R\$ 90,27
TOTAL Mão de Obra com Encargos Complementares:						R\$ 121,68
<b>TOTAL SIMPLES:</b>						<b>R\$ 183,39</b>
<b>ENCARGOS INCLUSOS (92.17%):</b>						<b>R\$ 43,13</b>
<b>VALOR BDI (25.50%):</b>						<b>R\$ 46,76</b>
<b>TOTAL GERAL:</b>						<b>R\$ 230,15</b>

### 3.1.5. 104919 ARMAÇÃO DE SAPATA ISOLADA, VIGA BALDRAME E SAPATA CORRIDA UTILIZANDO AÇO CA-50 DE 10 MM - MONTAGEM. AF\_01/2024 (KG)

Material	FONTE	UNID	COEFICIENTE	PREÇO UNITÁRIO	TOTAL	
00043132	ARAME RECOZIDO 16 BWG, D = 1,65 MM (0,016 KG/M) OU 18 BWG, D = 1,25 MM (0,01 KG/M)	SINAPI	KG	0,02500000	R\$ 15,28	R\$ 0,38
00039017	ESPACADOR / DISTANCIADOR CIRCULAR COM ENTRADA LATERAL, EM PLASTICO, PARA VERGALHAO *4,2 A 12,5* MM, COBRIMENTO 20 MM	SINAPI	UN	0,39900000	R\$ 0,22	R\$ 0,08
TOTAL Material:					R\$ 0,46	

Mão de Obra com Encargos Complementares		FONTE	UNID	COEFICIENTE	PREÇO UNITÁRIO	TOTAL
88238	AJUDANTE DE ARMADOR COM ENCARGOS COMPLEMENTARES	SINAPI	H	0,03100000	R\$ 22,82	R\$ 0,70
88245	ARMADOR COM ENCARGOS COMPLEMENTARES	SINAPI	H	0,08100000	R\$ 26,87	R\$ 2,17
TOTAL Mão de Obra com Encargos Complementares:						R\$ 2,87

Serviço	FONTE	UNID	COEFICIENTE	PREÇO UNITÁRIO	TOTAL	
92803	CORTE E DOBRA DE AÇO CA-50, DIÂMETRO DE 10,0 MM. AF_06/2022	SINAPI	KG	1,00000000	R\$ 9,71	R\$ 9,71
TOTAL Serviço:					R\$ 9,71	
<b>TOTAL SIMPLES:</b>						<b>R\$ 13,04</b>
<b>ENCARGOS INCLUSOS (92.17%):</b>						<b>R\$ 1,02</b>
<b>VALOR BDI (25.50%):</b>						<b>R\$ 3,33</b>
<b>TOTAL GERAL:</b>						<b>R\$ 16,37</b>

### 3.1.6. 104917 ARMAÇÃO DE SAPATA ISOLADA, VIGA BALDRAME E SAPATA CORRIDA UTILIZANDO AÇO CA-50 DE 6,3 MM - MONTAGEM. AF\_01/2024 (KG)

Material	FONTE	UNID	COEFICIENTE	PREÇO UNITÁRIO	TOTAL	
00043132	ARAME RECOZIDO 16 BWG, D = 1,65 MM (0,016 KG/M) OU 18 BWG, D = 1,25 MM (0,01 KG/M)	SINAPI	KG	0,02500000	R\$ 15,28	R\$ 0,38



## RELATÓRIO ANALÍTICO - COMPOSIÇÕES DE CUSTOS

OBRA:	CONSTRUÇÃO DE 25 UNIDADES HABITACIONAIS	DATA : 10/07/2025	BDI : 25,50%
LOCAL:	SEDE DO MUNICÍPIO DE BAIXIO-CEARÁ	<b>FONTES</b>	<b>VERSÃO</b>
REFERÊNCIA:	TERMO DE COMPROMISSO Nº 974774/2025/MCIDADES/CAIXA   PLANO DE TRABALHO Nº 1100164-31	SINAPI	2025/02 COM DESONERAÇÃO
CLIENTE:	PREFEITURA MUNICIPAL DE BAIXIO	PRÓPRIA	PRÓPRIA
		HORA	MES
		92,17%	53,50%
		0,00%	0,00%

00039017	ESPACADOR / DISTANCIADOR CIRCULAR COM ENTRADA LATERAL, EM PLASTICO, PARA VERGALHAO *4,2 A 12,5* MM, COBRIMENTO 20 MM	SINAPI	UN	0,64400000	R\$ 0,22	R\$ 0,14
					TOTAL Material:	R\$ 0,52

Mão de Obra com Encargos Complementares	FONTES	UNID	COEFICIENTE	PREÇO UNITÁRIO	TOTAL	
88238	AJUDANTE DE ARMADOR COM ENCARGOS COMPLEMENTARES	SINAPI	H	0,05000000	R\$ 22,82	R\$ 1,14
88245	ARMADOR COM ENCARGOS COMPLEMENTARES	SINAPI	H	0,13100000	R\$ 26,87	R\$ 3,51
					TOTAL Mão de Obra com Encargos Complementares:	R\$ 4,65

Serviço	FONTES	UNID	COEFICIENTE	PREÇO UNITÁRIO	TOTAL	
92801	CORTE E DOBRA DE AÇO CA-50, DIÂMETRO DE 6,3 MM. AF_06/2022	SINAPI	KG	1,00000000	R\$ 10,55	R\$ 10,55
					TOTAL Serviço:	R\$ 10,55

<b>TOTAL SIMPLES:</b>	<b>R\$ 15,72</b>
<b>ENCARGOS INCLUSOS (92.17%):</b>	<b>R\$ 1,82</b>
<b>VALOR BDI (25.50%):</b>	<b>R\$ 4,01</b>
<b>TOTAL GERAL:</b>	<b>R\$ 19,73</b>

### 3.1.7. 104916 ARMAÇÃO DE SAPATA ISOLADA, VIGA BALDRAME E SAPATA CORRIDA UTILIZANDO AÇO CA-60 DE 5 MM - MONTAGEM. AF\_01/2024 (KG)

Material	FONTES	UNID	COEFICIENTE	PREÇO UNITÁRIO	TOTAL	
00043132	ARAME RECOZIDO 16 BWG, D = 1,65 MM (0,016 KG/M) OU 18 BWG, D = 1,25 MM (0,01 KG/M)	SINAPI	KG	0,02500000	R\$ 15,28	R\$ 0,38
00039017	ESPACADOR / DISTANCIADOR CIRCULAR COM ENTRADA LATERAL, EM PLASTICO, PARA VERGALHAO *4,2 A 12,5* MM, COBRIMENTO 20 MM	SINAPI	UN	0,81900000	R\$ 0,22	R\$ 0,18
					TOTAL Material:	R\$ 0,56

Mão de Obra com Encargos Complementares	FONTES	UNID	COEFICIENTE	PREÇO UNITÁRIO	TOTAL	
88238	AJUDANTE DE ARMADOR COM ENCARGOS COMPLEMENTARES	SINAPI	H	0,06400000	R\$ 22,82	R\$ 1,46
88245	ARMADOR COM ENCARGOS COMPLEMENTARES	SINAPI	H	0,16600000	R\$ 26,87	R\$ 4,46
					TOTAL Mão de Obra com Encargos Complementares:	R\$ 5,92

Serviço	FONTES	UNID	COEFICIENTE	PREÇO UNITÁRIO	TOTAL	
92800	CORTE E DOBRA DE AÇO CA-60, DIÂMETRO DE 5,0 MM. AF_06/2022	SINAPI	KG	1,00000000	R\$ 10,39	R\$ 10,39
					TOTAL Serviço:	R\$ 10,39

<b>TOTAL SIMPLES:</b>	<b>R\$ 16,87</b>
<b>ENCARGOS INCLUSOS (92.17%):</b>	<b>R\$ 2,51</b>
<b>VALOR BDI (25.50%):</b>	<b>R\$ 4,30</b>
<b>TOTAL GERAL:</b>	<b>R\$ 21,17</b>

### 3.1.8. 96556\_ADP-01 CONCRETAGEM DE SAPATA, FCK 20 MPA, COM USO DE JERICA - LANÇAMENTO, ADENSAMENTO E ACABAMENTO. (M3)

Equipamento Custo Horário	FONTES	UNID	COEFICIENTE	PREÇO UNITÁRIO	TOTAL	
90587	VIBRADOR DE IMERSÃO, DIÂMETRO DE PONTEIRA 45MM, MOTOR ELÉTRICO TRIFÁSICO POTÊNCIA DE 2 CV - CHI DIURNO. AF_06/2015	SINAPI	CHI	1,93800000	R\$ 0,53	R\$ 1,03
90586	VIBRADOR DE IMERSÃO, DIÂMETRO DE PONTEIRA 45MM, MOTOR ELÉTRICO TRIFÁSICO POTÊNCIA DE 2 CV - CHP DIURNO. AF_06/2015	SINAPI	CHP	0,59800000	R\$ 1,36	R\$ 0,81



## RELATÓRIO ANALÍTICO - COMPOSIÇÕES DE CUSTOS

OBRA:	CONSTRUÇÃO DE 25 UNIDADES HABITACIONAIS	DATA : 10/07/2025	BDI : 25,50%		
LOCAL:	SEDE DO MUNICÍPIO DE BAIXIO-CEARÁ	<b>FONTE</b>	<b>VERSÃO</b>	<b>HORA</b>	<b>MES</b>
REFERÊNCIA:	TERMO DE COMPROMISSO Nº 974774/2025/MCIDADES/CAIXA   PLANO DE TRABALHO Nº 1100164-31	SINAPI	2025/02 COM DESONERAÇÃO	92,17%	53,50%
CLIENTE:	PREFEITURA MUNICIPAL DE BAIXIO	PRÓPRIA	PRÓPRIA	0,00%	0,00%

TOTAL Equipamento Custo Horário:	R\$ 1,84
----------------------------------	----------

Mão de Obra com Encargos Complementares	FONTE	UNID	COEFICIENTE	PREÇO UNITÁRIO	TOTAL
88309 PEDREIRO COM ENCARGOS COMPLEMENTARES	SINAPI	H	5,59800000	R\$ 26,98	R\$ 151,03
88316 SERVENTE COM ENCARGOS COMPLEMENTARES	SINAPI	H	5,07100000	R\$ 21,75	R\$ 110,29
TOTAL Mão de Obra com Encargos Complementares:					R\$ 261,32

Serviço	FONTE	UNID	COEFICIENTE	PREÇO UNITÁRIO	TOTAL
94970 CONCRETO FCK = 20MPA, TRAÇO 1:2,7:3 (EM MASSA SECA DE CIMENTO/ AREIA MÉDIA/ BRITA 1) - PREPARO MECÂNICO COM BETONEIRA 600 L. AF_05/2021	SINAPI	M3	1,19000000	R\$ 485,53	R\$ 577,78
TOTAL Serviço:					R\$ 577,78

<b>TOTAL SIMPLES:</b>	<b>R\$ 840,94</b>
<b>ENCARGOS INCLUSOS (92.17%):</b>	<b>R\$ 111,79</b>
<b>VALOR BDI (25.50%):</b>	<b>R\$ 214,44</b>
<b>TOTAL GERAL:</b>	<b>R\$ 1.055,38</b>

### 3.1.9. 104737 REATERRO MANUAL DE VALAS, COM PLACA VIBRATÓRIA. AF\_08/2023 (M3)

Equipamento Custo Horário	FONTE	UNID	COEFICIENTE	PREÇO UNITÁRIO	TOTAL
5903 CAMINHÃO PIPA 10.000 L TRUCADO, PESO BRUTO TOTAL 23.000 KG, CARGA ÚTIL MÁXIMA 15.935 KG, DISTÂNCIA ENTRE EIXOS 4,8 M, POTÊNCIA 230 CV, INCLUSIVE TANQUE DE AÇO PARA TRANSPORTE DE ÁGUA - CHI DIURNO. AF_06/2014	SINAPI	CHI	0,00060000	R\$ 74,51	R\$ 0,04
5901 CAMINHÃO PIPA 10.000 L TRUCADO, PESO BRUTO TOTAL 23.000 KG, CARGA ÚTIL MÁXIMA 15.935 KG, DISTÂNCIA ENTRE EIXOS 4,8 M, POTÊNCIA 230 CV, INCLUSIVE TANQUE DE AÇO PARA TRANSPORTE DE ÁGUA - CHP DIURNO. AF_06/2014	SINAPI	CHP	0,00540000	R\$ 341,13	R\$ 1,84
91277 PLACA VIBRATÓRIA REVERSÍVEL COM MOTOR 4 TEMPOS A GASOLINA, FORÇA CENTRÍFUGA DE 25 KN (2500 KGF), POTÊNCIA 5,5 CV - CHP DIURNO. AF_08/2015	SINAPI	CHP	0,09420000	R\$ 10,35	R\$ 0,97
TOTAL Equipamento Custo Horário:					R\$ 2,85

Mão de Obra com Encargos Complementares	FONTE	UNID	COEFICIENTE	PREÇO UNITÁRIO	TOTAL
88316 SERVENTE COM ENCARGOS COMPLEMENTARES	SINAPI	H	0,88090000	R\$ 21,75	R\$ 19,15
TOTAL Mão de Obra com Encargos Complementares:					R\$ 19,15
<b>TOTAL SIMPLES:</b>	<b>R\$ 22,00</b>				
<b>ENCARGOS INCLUSOS (92.17%):</b>	<b>R\$ 5,79</b>				
<b>VALOR BDI (25.50%):</b>	<b>R\$ 5,61</b>				
<b>TOTAL GERAL:</b>	<b>R\$ 27,61</b>				

### 3.2.1. 96527 ESCAVAÇÃO MANUAL PARA VIGA BALDRAME OU SAPATA CORRIDA (INCLUINDO ESCAVAÇÃO PARA COLOCAÇÃO DE FÔRMAS). AF\_01/2024 (M3)

Mão de Obra com Encargos Complementares	FONTE	UNID	COEFICIENTE	PREÇO UNITÁRIO	TOTAL
88309 PEDREIRO COM ENCARGOS COMPLEMENTARES	SINAPI	H	1,00400000	R\$ 26,98	R\$ 27,08
88316 SERVENTE COM ENCARGOS COMPLEMENTARES	SINAPI	H	3,51500000	R\$ 21,75	R\$ 76,45
TOTAL Mão de Obra com Encargos Complementares:					R\$ 103,53
<b>TOTAL SIMPLES:</b>	<b>R\$ 103,53</b>				
<b>ENCARGOS INCLUSOS (92.17%):</b>	<b>R\$ 31,84</b>				
<b>VALOR BDI (25.50%):</b>	<b>R\$ 26,40</b>				



## RELATÓRIO ANALÍTICO - COMPOSIÇÕES DE CUSTOS

OBRA:	CONSTRUÇÃO DE 25 UNIDADES HABITACIONAIS	DATA : 10/07/2025	BDI : 25,50%
LOCAL:	SEDE DO MUNICÍPIO DE BAIXIO-CEARÁ	<b>FONTES</b>	<b>VERSÃO</b>
REFERÊNCIA:	TERMO DE COMPROMISSO Nº 974774/2025/MCIDADES/CAIXA   PLANO DE TRABALHO Nº 1100164-31	SINAPI	2025/02 COM DESONERAÇÃO
CLIENTE:	PREFEITURA MUNICIPAL DE BAIXIO	PRÓPRIA	PRÓPRIA
		HORA	MES
		92,17%	53,50%
		0,00%	0,00%

<b>TOTAL GERAL:</b>	<b>R\$ 129,93</b>
---------------------	-------------------

### 3.2.2. 96619 LASTRO DE CONCRETO MAGRO, APLICADO EM BLOCOS DE COROAMENTO OU SAPATAS, ESPESSURA DE 5 CM. AF\_01/2024 (M2)

Mão de Obra com Encargos Complementares		FONTES	UNID	COEFICIENTE	PREÇO UNITÁRIO	TOTAL
88309	PEDREIRO COM ENCARGOS COMPLEMENTARES	SINAPI	H	0,33905000	R\$ 26,98	R\$ 9,14
88316	SERVENTE COM ENCARGOS COMPLEMENTARES	SINAPI	H	0,12265000	R\$ 21,75	R\$ 2,66
TOTAL Mão de Obra com Encargos Complementares:						R\$ 11,80

Serviço		FONTES	UNID	COEFICIENTE	PREÇO UNITÁRIO	TOTAL
94968	CONCRETO MAGRO PARA LASTRO, TRAÇO 1:4,5:4,5 (EM MASSA SECA DE CIMENTO/ AREIA MÉDIA/ BRITA 1) - PREPARO MECÂNICO COM BETONEIRA 600 L. AF_05/2021	SINAPI	M3	0,06900000	R\$ 414,45	R\$ 28,59
TOTAL Serviço:						R\$ 28,59

<b>TOTAL SIMPLES:</b>	<b>R\$ 40,39</b>
<b>ENCARGOS INCLUSOS (92.17%):</b>	<b>R\$ 5,56</b>
<b>VALOR BDI (25.50%):</b>	<b>R\$ 10,30</b>
<b>TOTAL GERAL:</b>	<b>R\$ 50,69</b>

### 3.2.3. 96536 FABRICAÇÃO, MONTAGEM E DESMONTAGEM DE FÔRMA PARA VIGA BALDRAME, EM MADEIRA SERRADA, E=25 MM, 4 UTILIZAÇÕES. AF\_01/2024 (M2)

Equipamento Custo Horário		FONTES	UNID	COEFICIENTE	PREÇO UNITÁRIO	TOTAL
91693	SERRA CIRCULAR DE BANCADA COM MOTOR ELÉTRICO POTÊNCIA DE 5HP, COM COIFA PARA DISCO 10" - CHI DIURNO. AF_08/2015	SINAPI	CHI	0,05300000	R\$ 29,99	R\$ 1,58
91692	SERRA CIRCULAR DE BANCADA COM MOTOR ELÉTRICO POTÊNCIA DE 5HP, COM COIFA PARA DISCO 10" - CHP DIURNO. AF_08/2015	SINAPI	CHP	0,01300000	R\$ 31,38	R\$ 0,40
TOTAL Equipamento Custo Horário:						R\$ 1,98

Material		FONTES	UNID	COEFICIENTE	PREÇO UNITÁRIO	TOTAL
00002692	DESMOLDANTE PROTETOR PARA FORMAS DE MADEIRA, DE BASE OLEOSA EMULSIONADA EM AGUA	SINAPI	L	0,01670000	R\$ 8,82	R\$ 0,14
00004491	PONTALETE *7,5 X 7,5* CM EM PINUS, MISTA OU EQUIVALENTE DA REGIAO - BRUTA	SINAPI	M	0,60500000	R\$ 11,46	R\$ 6,93
00005073	PREGO DE ACO POLIDO COM CABECA 17 X 24 (2 1/4 X 11)	SINAPI	KG	0,02600000	R\$ 13,87	R\$ 0,36
00040304	PREGO DE ACO POLIDO COM CABECA DUPLA 17 X 27 (2 1/2 X 11)	SINAPI	KG	0,05300000	R\$ 16,80	R\$ 0,89
00004517	SARRAFO *2,5 X 7,5* CM EM PINUS, MISTA OU EQUIVALENTE DA REGIAO - BRUTA	SINAPI	M	0,54700000	R\$ 4,01	R\$ 2,19
00006212	TABUA *2,5 X 30 CM EM PINUS, MISTA OU EQUIVALENTE DA REGIAO - BRUTA	SINAPI	M	1,13400000	R\$ 19,00	R\$ 21,54
TOTAL Material:						R\$ 32,05

Mão de Obra com Encargos Complementares		FONTES	UNID	COEFICIENTE	PREÇO UNITÁRIO	TOTAL
88239	AJUDANTE DE CARPINTEIRO COM ENCARGOS COMPLEMENTARES	SINAPI	H	0,47700000	R\$ 22,65	R\$ 10,80
88262	CARPINTEIRO DE FORMAS COM ENCARGOS COMPLEMENTARES	SINAPI	H	1,08800000	R\$ 26,59	R\$ 28,92
TOTAL Mão de Obra com Encargos Complementares:						R\$ 39,72

<b>TOTAL SIMPLES:</b>	<b>R\$ 73,75</b>
<b>ENCARGOS INCLUSOS (92.17%):</b>	<b>R\$ 13,72</b>
<b>VALOR BDI (25.50%):</b>	<b>R\$ 18,81</b>
<b>TOTAL GERAL:</b>	<b>R\$ 92,56</b>



## RELATÓRIO ANALÍTICO - COMPOSIÇÕES DE CUSTOS

OBRA:	CONSTRUÇÃO DE 25 UNIDADES HABITACIONAIS	DATA : 10/07/2025	BDI : 25,50%		
LOCAL:	SEDE DO MUNICÍPIO DE BAIXIO-CEARÁ	<b>FONTE</b>	<b>VERSÃO</b>	<b>HORA</b>	<b>MES</b>
REFERÊNCIA:	TERMO DE COMPROMISSO Nº 974774/2025/MCIDADES/CAIXA   PLANO DE TRABALHO Nº 1100164-31	SINAPI	2025/02 COM DESONERAÇÃO	92,17%	53,50%
CLIENTE:	PREFEITURA MUNICIPAL DE BAIXIO	PRÓPRIA	PRÓPRIA	0,00%	0,00%

### 3.2.4. 104918 ARMAÇÃO DE SAPATA ISOLADA, VIGA BALDRAME E SAPATA CORRIDA UTILIZANDO AÇO CA-50 DE 8 MM - MONTAGEM. AF\_01/2024 (KG)

Material	FONTE	UNID	COEFICIENTE	PREÇO UNITÁRIO	TOTAL	
00043132	ARAME RECOZIDO 16 BWG, D = 1,65 MM (0,016 KG/M) OU 18 BWG, D = 1,25 MM (0,01 KG/M)	SINAPI	KG	0,02500000	R\$ 15,28	R\$ 0,38
00039017	ESPACADOR / DISTANCIADOR CIRCULAR COM ENTRADA LATERAL, EM PLASTICO, PARA VERGALHAO *4,2 A 12,5* MM, COBRIMENTO 20 MM	SINAPI	UN	0,50300000	R\$ 0,22	R\$ 0,11
TOTAL Material:					R\$ 0,49	

Mão de Obra com Encargos Complementares	FONTE	UNID	COEFICIENTE	PREÇO UNITÁRIO	TOTAL	
88238	AJUDANTE DE ARMADOR COM ENCARGOS COMPLEMENTARES	SINAPI	H	0,03900000	R\$ 22,82	R\$ 0,88
88245	ARMADOR COM ENCARGOS COMPLEMENTARES	SINAPI	H	0,10200000	R\$ 26,87	R\$ 2,74
TOTAL Mão de Obra com Encargos Complementares:					R\$ 3,62	

Serviço	FONTE	UNID	COEFICIENTE	PREÇO UNITÁRIO	TOTAL	
92802	CORTE E DOBRA DE AÇO CA-50, DIÂMETRO DE 8,0 MM. AF_06/2022	SINAPI	KG	1,00000000	R\$ 10,51	R\$ 10,51
TOTAL Serviço:					R\$ 10,51	
<b>TOTAL SIMPLES:</b>					<b>R\$ 14,62</b>	
<b>ENCARGOS INCLUSOS (92.17%):</b>					<b>R\$ 1,33</b>	
<b>VALOR BDI (25.50%):</b>					<b>R\$ 3,73</b>	
<b>TOTAL GERAL:</b>					<b>R\$ 18,35</b>	

### 3.2.5. 104917 ARMAÇÃO DE SAPATA ISOLADA, VIGA BALDRAME E SAPATA CORRIDA UTILIZANDO AÇO CA-50 DE 6,3 MM - MONTAGEM. AF\_01/2024 (KG)

Material	FONTE	UNID	COEFICIENTE	PREÇO UNITÁRIO	TOTAL	
00043132	ARAME RECOZIDO 16 BWG, D = 1,65 MM (0,016 KG/M) OU 18 BWG, D = 1,25 MM (0,01 KG/M)	SINAPI	KG	0,02500000	R\$ 15,28	R\$ 0,38
00039017	ESPACADOR / DISTANCIADOR CIRCULAR COM ENTRADA LATERAL, EM PLASTICO, PARA VERGALHAO *4,2 A 12,5* MM, COBRIMENTO 20 MM	SINAPI	UN	0,64400000	R\$ 0,22	R\$ 0,14
TOTAL Material:					R\$ 0,52	

Mão de Obra com Encargos Complementares	FONTE	UNID	COEFICIENTE	PREÇO UNITÁRIO	TOTAL	
88238	AJUDANTE DE ARMADOR COM ENCARGOS COMPLEMENTARES	SINAPI	H	0,05000000	R\$ 22,82	R\$ 1,14
88245	ARMADOR COM ENCARGOS COMPLEMENTARES	SINAPI	H	0,13100000	R\$ 26,87	R\$ 3,51
TOTAL Mão de Obra com Encargos Complementares:					R\$ 4,65	

Serviço	FONTE	UNID	COEFICIENTE	PREÇO UNITÁRIO	TOTAL	
92801	CORTE E DOBRA DE AÇO CA-50, DIÂMETRO DE 6,3 MM. AF_06/2022	SINAPI	KG	1,00000000	R\$ 10,55	R\$ 10,55
TOTAL Serviço:					R\$ 10,55	
<b>TOTAL SIMPLES:</b>					<b>R\$ 15,72</b>	
<b>ENCARGOS INCLUSOS (92.17%):</b>					<b>R\$ 1,82</b>	
<b>VALOR BDI (25.50%):</b>					<b>R\$ 4,01</b>	



RELATÓRIO ANALÍTICO - COMPOSIÇÕES DE CUSTOS																		
OBRA:	CONSTRUÇÃO DE 25 UNIDADES HABITACIONAIS			DATA : 10/07/2025														
LOCAL:	SEDE DO MUNICÍPIO DE BAIXIO-CEARÁ			BDI : 25,50%														
REFERÊNCIA:	TERMO DE COMPROMISSO Nº 974774/2025/MCIDADES/CAIXA   PLANO DE TRABALHO Nº 1100164-31			<table border="1"> <thead> <tr> <th>FONTE</th> <th>VERSÃO</th> <th>HORA</th> <th>MES</th> </tr> </thead> <tbody> <tr> <td>SINAPI</td> <td>2025/02 COM DESONERAÇÃO</td> <td>92,17%</td> <td>53,50%</td> </tr> <tr> <td>PRÓPRIA</td> <td>PRÓPRIA</td> <td>0,00%</td> <td>0,00%</td> </tr> </tbody> </table>	FONTE	VERSÃO	HORA	MES	SINAPI	2025/02 COM DESONERAÇÃO	92,17%	53,50%	PRÓPRIA	PRÓPRIA	0,00%	0,00%		
FONTE	VERSÃO	HORA	MES															
SINAPI	2025/02 COM DESONERAÇÃO	92,17%	53,50%															
PRÓPRIA	PRÓPRIA	0,00%	0,00%															
CLIENTE:	PREFEITURA MUNICIPAL DE BAIXIO																	

TOTAL GERAL:	R\$ 19,73
--------------	-----------

**3.2.6. 104916 ARMAÇÃO DE SAPATA ISOLADA, VIGA BALDRAME E SAPATA CORRIDA UTILIZANDO AÇO CA-60 DE 5 MM - MONTAGEM. AF\_01/2024 (KG)**

Material		FONTE	UNID	COEFICIENTE	PREÇO UNITÁRIO	TOTAL
00043132	ARAME RECOZIDO 16 BWG, D = 1,65 MM (0,016 KG/M) OU 18 BWG, D = 1,25 MM (0,01 KG/M)	SINAPI	KG	0,02500000	R\$ 15,28	R\$ 0,38
00039017	ESPACADOR / DISTANCIADOR CIRCULAR COM ENTRADA LATERAL, EM PLASTICO, PARA VERGALHAO *4,2 A 12,5* MM, COBRIMENTO 20 MM	SINAPI	UN	0,81900000	R\$ 0,22	R\$ 0,18
TOTAL Material:						R\$ 0,56

Mão de Obra com Encargos Complementares		FONTE	UNID	COEFICIENTE	PREÇO UNITÁRIO	TOTAL
88238	AJUDANTE DE ARMADOR COM ENCARGOS COMPLEMENTARES	SINAPI	H	0,06400000	R\$ 22,82	R\$ 1,46
88245	ARMADOR COM ENCARGOS COMPLEMENTARES	SINAPI	H	0,16600000	R\$ 26,87	R\$ 4,46
TOTAL Mão de Obra com Encargos Complementares:						R\$ 5,92

Serviço		FONTE	UNID	COEFICIENTE	PREÇO UNITÁRIO	TOTAL
92800	CORTE E DOBRA DE AÇO CA-60, DIÂMETRO DE 5,0 MM. AF_06/2022	SINAPI	KG	1,00000000	R\$ 10,39	R\$ 10,39
TOTAL Serviço:						R\$ 10,39

TOTAL SIMPLES:	R\$ 16,87
ENCARGOS INCLUSOS (92.17%):	R\$ 2,51
VALOR BDI (25.50%):	R\$ 4,30
TOTAL GERAL:	R\$ 21,17

**3.2.7. 96555 ADP-01 CONCRETAGEM DE BLOCO DE COROAMENTO OU VIGA BALDRAME, FCK 20 MPA, COM USO DE JERICA - LANÇAMENTO, ADENSAMENTO E ACABAMENTO. AF\_01/2024 (M3)**

Equipamento Custo Horário		FONTE	UNID	COEFICIENTE	PREÇO UNITÁRIO	TOTAL
90587	VIBRADOR DE IMERSÃO, DIÂMETRO DE PONTEIRA 45MM, MOTOR ELÉTRICO TRIFÁSICO POTÊNCIA DE 2 CV - CHI DIURNO. AF_06/2015	SINAPI	CHI	1,10100000	R\$ 0,53	R\$ 0,58
90586	VIBRADOR DE IMERSÃO, DIÂMETRO DE PONTEIRA 45MM, MOTOR ELÉTRICO TRIFÁSICO POTÊNCIA DE 2 CV - CHP DIURNO. AF_06/2015	SINAPI	CHP	0,34000000	R\$ 1,36	R\$ 0,46
TOTAL Equipamento Custo Horário:						R\$ 1,04

Mão de Obra com Encargos Complementares		FONTE	UNID	COEFICIENTE	PREÇO UNITÁRIO	TOTAL
88309	PEDREIRO COM ENCARGOS COMPLEMENTARES	SINAPI	H	2,42500000	R\$ 26,98	R\$ 65,43
88316	SERVENTE COM ENCARGOS COMPLEMENTARES	SINAPI	H	2,88200000	R\$ 21,75	R\$ 62,68
TOTAL Mão de Obra com Encargos Complementares:						R\$ 128,11

Serviço		FONTE	UNID	COEFICIENTE	PREÇO UNITÁRIO	TOTAL
94970	CONCRETO FCK = 20MPA, TRAÇO 1:2,7:3 (EM MASSA SECA DE CIMENTO/ AREIA MÉDIA/ BRITA 1) - PREPARO MECÂNICO COM BETONEIRA 600 L. AF_05/2021	SINAPI	M3	1,16000000	R\$ 485,53	R\$ 563,21
TOTAL Serviço:						R\$ 563,21

TOTAL SIMPLES:	R\$ 692,36
ENCARGOS INCLUSOS (92.17%):	R\$ 68,41
VALOR BDI (25.50%):	R\$ 176,55
TOTAL GERAL:	R\$ 868,91



## RELATÓRIO ANALÍTICO - COMPOSIÇÕES DE CUSTOS

OBRA:	CONSTRUÇÃO DE 25 UNIDADES HABITACIONAIS	DATA : 10/07/2025	BDI : 25,50%		
LOCAL:	SEDE DO MUNICÍPIO DE BAIXIO-CEARÁ	FONTES	VERSÃO	HORA	MES
REFERÊNCIA:	TERMO DE COMPROMISSO Nº 974774/2025/MCIDADES/CAIXA   PLANO DE TRABALHO Nº 1100164-31	SINAPI	2025/02 COM DESONERAÇÃO	92,17%	53,50%
CLIENTE:	PREFEITURA MUNICIPAL DE BAIXIO	PRÓPRIA	PRÓPRIA	0,00%	0,00%

### 3.2.8. 104737 REATERRO MANUAL DE VALAS, COM PLACA VIBRATÓRIA. AF\_08/2023 (M3)

Equipamento	Custo Horário	FONTES	UNID	COEFICIENTE	PREÇO UNITÁRIO	TOTAL
5903	CAMINHÃO PIPA 10.000 L TRUCADO, PESO BRUTO TOTAL 23.000 KG, CARGA ÚTIL MÁXIMA 15.935 KG, DISTÂNCIA ENTRE EIXOS 4,8 M, POTÊNCIA 230 CV, INCLUSIVE TANQUE DE AÇO PARA TRANSPORTE DE ÁGUA - CHI DIURNO. AF_06/2014	SINAPI	CHI	0,00060000	R\$ 74,51	R\$ 0,04
5901	CAMINHÃO PIPA 10.000 L TRUCADO, PESO BRUTO TOTAL 23.000 KG, CARGA ÚTIL MÁXIMA 15.935 KG, DISTÂNCIA ENTRE EIXOS 4,8 M, POTÊNCIA 230 CV, INCLUSIVE TANQUE DE AÇO PARA TRANSPORTE DE ÁGUA - CHP DIURNO. AF_06/2014	SINAPI	CHP	0,00540000	R\$ 341,13	R\$ 1,84
91277	PLACA VIBRATÓRIA REVERSÍVEL COM MOTOR 4 TEMPOS A GASOLINA, FORÇA CENTRÍFUGA DE 25 KN (2500 KGF), POTÊNCIA 5,5 CV - CHP DIURNO. AF_08/2015	SINAPI	CHP	0,09420000	R\$ 10,35	R\$ 0,97
TOTAL Equipamento Custo Horário:						R\$ 2,85

Mão de Obra com Encargos Complementares	FONTES	UNID	COEFICIENTE	PREÇO UNITÁRIO	TOTAL	
88316	SERVENTE COM ENCARGOS COMPLEMENTARES	SINAPI	H	0,88090000	R\$ 21,75	R\$ 19,15
TOTAL Mão de Obra com Encargos Complementares:					R\$ 19,15	
<b>TOTAL SIMPLES:</b>					<b>R\$ 22,00</b>	
<b>ENCARGOS INCLUSOS (92.17%):</b>					<b>R\$ 5,79</b>	
<b>VALOR BDI (25.50%):</b>					<b>R\$ 5,61</b>	
<b>TOTAL GERAL:</b>					<b>R\$ 27,61</b>	

### 3.3.1. 87878 CHAPISCO APLICADO EM ALVENARIAS E ESTRUTURAS DE CONCRETO INTERNAS, COM COLHER DE PEDREIRO. ARGAMASSA TRAÇO 1:3 COM PREPARO MANUAL. AF\_10/2022 (M2)

Mão de Obra com Encargos Complementares	FONTES	UNID	COEFICIENTE	PREÇO UNITÁRIO	TOTAL	
88309	PEDREIRO COM ENCARGOS COMPLEMENTARES	SINAPI	H	0,06810000	R\$ 26,98	R\$ 1,83
88316	SERVENTE COM ENCARGOS COMPLEMENTARES	SINAPI	H	0,02550000	R\$ 21,75	R\$ 0,55
TOTAL Mão de Obra com Encargos Complementares:					R\$ 2,38	

Serviço	FONTES	UNID	COEFICIENTE	PREÇO UNITÁRIO	TOTAL	
87377	ARGAMASSA TRAÇO 1:3 (EM VOLUME DE CIMENTO E AREIA GROSSA ÚMIDA) PARA CHAPISCO CONVENCIONAL, PREPARO MANUAL. AF_08/2019	SINAPI	M3	0,00370000	R\$ 676,20	R\$ 2,50
TOTAL Serviço:					R\$ 2,50	
<b>TOTAL SIMPLES:</b>					<b>R\$ 4,88</b>	
<b>ENCARGOS INCLUSOS (92.17%):</b>					<b>R\$ 1,05</b>	
<b>VALOR BDI (25.50%):</b>					<b>R\$ 1,24</b>	
<b>TOTAL GERAL:</b>					<b>R\$ 6,12</b>	

### 3.3.2. 98562 IMPERMEABILIZAÇÃO DE SUPERFÍCIE COM ARGAMASSA DE CIMENTO E AREIA, COM ADITIVO IMPERMEABILIZANTE, E = 1,5CM. AF\_09/2023 (M2)

Material	FONTES	UNID	COEFICIENTE	PREÇO UNITÁRIO	TOTAL	
00000123	ADITIVO IMPERMEABILIZANTE DE PEGA NORMAL PARA ARGAMASSAS E CONCRETOS SEM ARMACAO, LIQUIDO E ISENTO DE CLORETOS	SINAPI	L	0,44050000	R\$ 9,18	R\$ 4,04
TOTAL Material:					R\$ 4,04	

Mão de Obra com Encargos Complementares	FONTES	UNID	COEFICIENTE	PREÇO UNITÁRIO	TOTAL	
88309	PEDREIRO COM ENCARGOS COMPLEMENTARES	SINAPI	H	0,98970000	R\$ 26,98	R\$ 26,70
88316	SERVENTE COM ENCARGOS COMPLEMENTARES	SINAPI	H	0,22320000	R\$ 21,75	R\$ 4,85



## RELATÓRIO ANALÍTICO - COMPOSIÇÕES DE CUSTOS

OBRA:	CONSTRUÇÃO DE 25 UNIDADES HABITACIONAIS	DATA : 10/07/2025	BDI : 25,50%		
LOCAL:	SEDE DO MUNICÍPIO DE BAIXIO-CEARÁ	<b>FONTE</b>	<b>VERSÃO</b>	<b>HORA</b>	<b>MES</b>
REFERÊNCIA:	TERMO DE COMPROMISSO Nº 974774/2025/MCIDADES/CAIXA   PLANO DE TRABALHO Nº 1100164-31	SINAPI	2025/02 COM DESONERAÇÃO	92,17%	53,50%
CLIENTE:	PREFEITURA MUNICIPAL DE BAIXIO	PRÓPRIA	PRÓPRIA	0,00%	0,00%

TOTAL Mão de Obra com Encargos Complementares:	R\$ 31,55
--	-----------

Serviço	FONTE	UNID	COEFICIENTE	PREÇO UNITÁRIO	TOTAL
87298 ARGAMASSA TRAÇO 1:3 (EM VOLUME DE CIMENTO E AREIA MÉDIA ÚMIDA) PARA CONTRAPISO, PREPARO MECÂNICO COM BETONEIRA 400 L. AF_08/2019	SINAPI	M3	0,02000000	R\$ 703,02	R\$ 14,06
TOTAL Serviço:					R\$ 14,06

<b>TOTAL SIMPLES:</b>	<b>R\$ 49,65</b>
<b>ENCARGOS INCLUSOS (92.17%):</b>	<b>R\$ 11,08</b>
<b>VALOR BDI (25.50%):</b>	<b>R\$ 12,66</b>
<b>TOTAL GERAL:</b>	<b>R\$ 62,31</b>

### 3.3.3. 98557 IMPERMEABILIZAÇÃO DE SUPERFÍCIE COM EMULSÃO ASFÁLTICA, 2 DEMÃOS. AF\_09/2023 (M2)

Material	FONTE	UNID	COEFICIENTE	PREÇO UNITÁRIO	TOTAL
00000626 MANTA LIQUIDA DE BASE ASFALTICA MODIFICADA COM A ADICAO DE ELASTOMEROS DILUIDOS EM SOLVENTE ORGANICO, APLICACAO A FRIO (MEMBRANA DE EMULSAO ASFALTICA PARA IMPERMEABILIZACAO FLEXIVEL)	SINAPI	KG	1,50000000	R\$ 17,77	R\$ 26,65
TOTAL Material:					R\$ 26,65

Mão de Obra com Encargos Complementares	FONTE	UNID	COEFICIENTE	PREÇO UNITÁRIO	TOTAL
88243 AJUDANTE ESPECIALIZADO COM ENCARGOS COMPLEMENTARES	SINAPI	H	0,09690000	R\$ 21,93	R\$ 2,12
88270 IMPERMEABILIZADOR COM ENCARGOS COMPLEMENTARES	SINAPI	H	0,42990000	R\$ 26,98	R\$ 11,59
TOTAL Mão de Obra com Encargos Complementares:					R\$ 13,71

<b>TOTAL SIMPLES:</b>	<b>R\$ 40,36</b>
<b>ENCARGOS INCLUSOS (92.17%):</b>	<b>R\$ 4,49</b>
<b>VALOR BDI (25.50%):</b>	<b>R\$ 10,29</b>
<b>TOTAL GERAL:</b>	<b>R\$ 50,65</b>


### 4.1.1. 92427 MONTAGEM E DESMONTAGEM DE FÔRMA DE PILARES RETANGULARES E ESTRUTURAS SIMILARES, PÉ-DIREITO SIMPLES, EM CHAPA DE MADEIRA COMPENSADA RESINADA, 8 UTILIZAÇÕES. AF\_09/2020 (M2)

Equipamento	FONTE	UNID	COEFICIENTE	PREÇO UNITÁRIO	TOTAL
00040271 LOCAÇÃO DE APRUMADOR METALICO DE PILAR, COM ALTURA E ANGULO REGULAVEIS, EXTENSAO DE *1,50* A *2,80* M	SINAPI	UNXME	0,19600000	R\$ 19,82	R\$ 3,88
00040287 LOCAÇÃO DE BARRA DE ANCORAGEM DE 0,80 A 1,20 M DE EXTENSAO, COM ROSCA DE 5/8", INCLUINDO PORCA E FLANGE	SINAPI	MES	0,78500000	R\$ 7,63	R\$ 5,98
00040275 LOCAÇÃO DE VIGA SANDUICHE METALICA VAZADA PARA TRAVAMENTO DE PILARES, ALTURA DE *8* CM, LARGURA DE *6* CM E EXTENSAO DE 2 M	SINAPI	UNXME	0,39300000	R\$ 20,72	R\$ 8,14
TOTAL Equipamento:					R\$ 18,00

Material	FONTE	UNID	COEFICIENTE	PREÇO UNITÁRIO	TOTAL
00002692 DESMOLDANTE PROTETOR PARA FORMAS DE MADEIRA, DE BASE OLEOSA EMULSIONADA EM AGUA	SINAPI	L	0,01000000	R\$ 8,82	R\$ 0,08
00040304 PREGO DE ACO POLIDO COM CABECA DUPLA 17 X 27 (2 1/2 X 11)	SINAPI	KG	0,01900000	R\$ 16,80	R\$ 0,31
TOTAL Material:					R\$ 0,39

Mão de Obra com Encargos Complementares	FONTE	UNID	COEFICIENTE	PREÇO UNITÁRIO	TOTAL
88239 AJUDANTE DE CARPINTEIRO COM ENCARGOS COMPLEMENTARES	SINAPI	H	0,12700000	R\$ 22,65	R\$ 2,87

## RELATÓRIO ANALÍTICO - COMPOSIÇÕES DE CUSTOS

	OBRA:	CONSTRUÇÃO DE 25 UNIDADES HABITACIONAIS	DATA : 10/07/2025	BDI : 25,50%	
	LOCAL:	SEDE DO MUNICÍPIO DE BAIXIO-CEARÁ	<b>FONTES</b>	<b>VERSÃO</b>	
	REFERÊNCIA:	TERMO DE COMPROMISSO Nº 974774/2025/MCIDADES/CAIXA   PLANO DE TRABALHO Nº 1100164-31	SINAPI	2025/02 COM DESONERAÇÃO	HORA
	CLIENTE:	PREFEITURA MUNICIPAL DE BAIXIO	PRÓPRIA	PRÓPRIA	MES

88262	CARPINTEIRO DE FORMAS COM ENCARGOS COMPLEMENTARES	SINAPI	H	0,69500000	R\$ 26,59	R\$ 18,48
TOTAL Mão de Obra com Encargos Complementares:						R\$ 21,35

Serviço	FONTE	UNID	COEFICIENTE	PREÇO UNITÁRIO	TOTAL	
92263	FABRICAÇÃO DE FÔRMA PARA PILARES E ESTRUTURAS SIMILARES, EM CHAPA DE MADEIRA COMPENSADA RESINADA, E = 17 MM. AF_09/2020	SINAPI	M2	0,15000000	R\$ 190,05	R\$ 28,50
TOTAL Serviço:					R\$ 28,50	

<b>TOTAL SIMPLES:</b>	<b>R\$ 68,24</b>
<b>ENCARGOS INCLUSOS (92.17%):</b>	<b>R\$ 9,42</b>
<b>VALOR BDI (25.50%):</b>	<b>R\$ 17,40</b>
<b>TOTAL GERAL:</b>	<b>R\$ 85,64</b>

### 4.1.2. 92463 ADP-01 MONTAGEM E DESMONTAGEM DE FÔRMA DE VIGA, SEM ESCORAMENTO, PÉ-DIREITO SIMPLES, EM CHAPA DE MADEIRA RESINADA, 8 UTILIZAÇÕES. (M2)

Material	FONTE	UNID	COEFICIENTE	PREÇO UNITÁRIO	TOTAL	
00002692	DESMOLDANTE PROTETOR PARA FORMAS DE MADEIRA, DE BASE OLEOSA EMULSIONADA EM AGUA	SINAPI	L	0,01000000	R\$ 8,82	R\$ 0,09
00040304	PREGO DE ACO POLIDO COM CABECA DUPLA 17 X 27 (2 1/2 X 11)	SINAPI	KG	0,04900000	R\$ 16,80	R\$ 0,82
00006193	TABUA NAO APARELHADA *2,5 X 20* CM, EM MACARANDUBA/MASSARANDUBA, ANGELIM OU EQUIVALENTE DA REGIAO - BRUTA	SINAPI	M	0,32800000	R\$ 20,49	R\$ 6,72
TOTAL Material:					R\$ 7,63	

Mão de Obra com Encargos Complementares	FONTE	UNID	COEFICIENTE	PREÇO UNITÁRIO	TOTAL	
88239	AJUDANTE DE CARPINTEIRO COM ENCARGOS COMPLEMENTARES	SINAPI	H	0,16200000	R\$ 22,65	R\$ 3,67
88262	CARPINTEIRO DE FORMAS COM ENCARGOS COMPLEMENTARES	SINAPI	H	0,88400000	R\$ 26,59	R\$ 23,51
TOTAL Mão de Obra com Encargos Complementares:					R\$ 27,18	

Serviço	FONTE	UNID	COEFICIENTE	PREÇO UNITÁRIO	TOTAL	
92265	FABRICAÇÃO DE FÔRMA PARA VIGAS, EM CHAPA DE MADEIRA COMPENSADA RESINADA, E = 17 MM. AF_09/2020	SINAPI	M2	0,23600000	R\$ 135,51	R\$ 31,98
TOTAL Serviço:					R\$ 31,98	

<b>TOTAL SIMPLES:</b>	<b>R\$ 66,79</b>
<b>ENCARGOS INCLUSOS (92.17%):</b>	<b>R\$ 11,97</b>
<b>VALOR BDI (25.50%):</b>	<b>R\$ 17,03</b>
<b>TOTAL GERAL:</b>	<b>R\$ 83,82</b>

### 4.1.3. 92463 MONTAGEM E DESMONTAGEM DE FÔRMA DE VIGA, ESCORAMENTO COM GARFO DE MADEIRA, PÉ-DIREITO SIMPLES, EM CHAPA DE MADEIRA RESINADA, 8 UTILIZAÇÕES. AF\_09/2020 (M2)

Material	FONTE	UNID	COEFICIENTE	PREÇO UNITÁRIO	TOTAL	
00002692	DESMOLDANTE PROTETOR PARA FORMAS DE MADEIRA, DE BASE OLEOSA EMULSIONADA EM AGUA	SINAPI	L	0,01000000	R\$ 8,82	R\$ 0,08
00040304	PREGO DE ACO POLIDO COM CABECA DUPLA 17 X 27 (2 1/2 X 11)	SINAPI	KG	0,04900000	R\$ 16,80	R\$ 0,82
00006193	TABUA NAO APARELHADA *2,5 X 20* CM, EM MACARANDUBA/MASSARANDUBA, ANGELIM OU EQUIVALENTE DA REGIAO - BRUTA	SINAPI	M	0,32800000	R\$ 20,49	R\$ 6,72
TOTAL Material:					R\$ 7,62	

Mão de Obra com Encargos Complementares	FONTE	UNID	COEFICIENTE	PREÇO UNITÁRIO	TOTAL
---	-------	------	-------------	----------------	-------



## RELATÓRIO ANALÍTICO - COMPOSIÇÕES DE CUSTOS

OBRA:	CONSTRUÇÃO DE 25 UNIDADES HABITACIONAIS	DATA : 10/07/2025	BDI : 25,50%
LOCAL:	SEDE DO MUNICÍPIO DE BAIXIO-CEARÁ	<b>FONTE</b>	<b>VERSÃO</b>
REFERÊNCIA:	TERMO DE COMPROMISSO Nº 974774/2025/MCIDADES/CAIXA   PLANO DE TRABALHO Nº 1100164-31	SINAPI	2025/02 COM DESONERAÇÃO
CLIENTE:	PREFEITURA MUNICIPAL DE BAIXIO	PRÓPRIA	PRÓPRIA
		HORA	MES
		92,17%	53,50%
		0,00%	0,00%

88239	AJUDANTE DE CARPINTEIRO COM ENCARGOS COMPLEMENTARES	SINAPI	H	0,16200000	R\$ 22,65	R\$ 3,66
88262	CARPINTEIRO DE FORMAS COM ENCARGOS COMPLEMENTARES	SINAPI	H	0,88400000	R\$ 26,59	R\$ 23,50
<b>TOTAL Mão de Obra com Encargos Complementares:</b>						<b>R\$ 27,16</b>

Serviço	FONTE	UNID	COEFICIENTE	PREÇO UNITÁRIO	TOTAL	
92272	FABRICAÇÃO DE ESCORAS DE VIGA DO TIPO GARFO, EM MADEIRA. AF_09/2020	SINAPI	M	1,48200000	R\$ 46,52	R\$ 68,94
92265	FABRICAÇÃO DE FÔRMA PARA VIGAS, EM CHAPA DE MADEIRA COMPENSADA RESINADA, E = 17 MM. AF_09/2020	SINAPI	M2	0,23600000	R\$ 135,51	R\$ 31,98
<b>TOTAL Serviço:</b>					<b>R\$ 100,92</b>	

<b>TOTAL SIMPLES:</b>	<b>R\$ 135,70</b>
<b>ENCARGOS INCLUSOS (92.17%):</b>	<b>R\$ 15,18</b>
<b>VALOR BDI (25.50%):</b>	<b>R\$ 34,60</b>
<b>TOTAL GERAL:</b>	<b>R\$ 170,30</b>

#### 4.1.4. 92759 ARMAÇÃO DE PILAR OU VIGA DE ESTRUTURA CONVENCIONAL DE CONCRETO ARMADO UTILIZANDO AÇO CA-60 DE 5,0 MM - MONTAGEM. AF\_06/2022 (KG)

Material	FONTE	UNID	COEFICIENTE	PREÇO UNITÁRIO	TOTAL	
00043132	ARAME RECOZIDO 16 BWG, D = 1,65 MM (0,016 KG/M) OU 18 BWG, D = 1,25 MM (0,01 KG/M)	SINAPI	KG	0,02500000	R\$ 15,28	R\$ 0,38
00039017	ESPACADOR / DISTANCIADOR CIRCULAR COM ENTRADA LATERAL, EM PLASTICO, PARA VERGALHAO *4,2 A 12,5* MM, COBRIMENTO 20 MM	SINAPI	UN	1,19000000	R\$ 0,22	R\$ 0,26
<b>TOTAL Material:</b>					<b>R\$ 0,64</b>	

Mão de Obra com Encargos Complementares	FONTE	UNID	COEFICIENTE	PREÇO UNITÁRIO	TOTAL	
88238	AJUDANTE DE ARMADOR COM ENCARGOS COMPLEMENTARES	SINAPI	H	0,01750000	R\$ 22,82	R\$ 0,39
88245	ARMADOR COM ENCARGOS COMPLEMENTARES	SINAPI	H	0,10690000	R\$ 26,87	R\$ 2,87
<b>TOTAL Mão de Obra com Encargos Complementares:</b>					<b>R\$ 3,26</b>	

Serviço	FONTE	UNID	COEFICIENTE	PREÇO UNITÁRIO	TOTAL	
92800	CORTE E DOBRA DE AÇO CA-60, DIÂMETRO DE 5,0 MM. AF_06/2022	SINAPI	KG	1,00000000	R\$ 10,39	R\$ 10,39
<b>TOTAL Serviço:</b>					<b>R\$ 10,39</b>	
<b>TOTAL SIMPLES:</b>					<b>R\$ 14,29</b>	
<b>ENCARGOS INCLUSOS (92.17%):</b>					<b>R\$ 1,66</b>	
<b>VALOR BDI (25.50%):</b>					<b>R\$ 3,64</b>	
<b>TOTAL GERAL:</b>					<b>R\$ 17,93</b>	

#### 4.1.5. 92760 ARMAÇÃO DE PILAR OU VIGA DE ESTRUTURA CONVENCIONAL DE CONCRETO ARMADO UTILIZANDO AÇO CA-50 DE 6,3 MM - MONTAGEM. AF\_06/2022 (KG)

Material	FONTE	UNID	COEFICIENTE	PREÇO UNITÁRIO	TOTAL	
00043132	ARAME RECOZIDO 16 BWG, D = 1,65 MM (0,016 KG/M) OU 18 BWG, D = 1,25 MM (0,01 KG/M)	SINAPI	KG	0,02500000	R\$ 15,28	R\$ 0,38
00039017	ESPACADOR / DISTANCIADOR CIRCULAR COM ENTRADA LATERAL, EM PLASTICO, PARA VERGALHAO *4,2 A 12,5* MM, COBRIMENTO 20 MM	SINAPI	UN	0,97000000	R\$ 0,22	R\$ 0,21
<b>TOTAL Material:</b>					<b>R\$ 0,59</b>	

Mão de Obra com Encargos Complementares	FONTE	UNID	COEFICIENTE	PREÇO UNITÁRIO	TOTAL

	<b>RELATÓRIO ANALÍTICO - COMPOSIÇÕES DE CUSTOS</b>						
	OBRA:	CONSTRUÇÃO DE 25 UNIDADES HABITACIONAIS		DATA : 10/07/2025		BDI : 25,50%	
	LOCAL:	SEDE DO MUNICÍPIO DE BAIXIO-CEARÁ		FUNTE	VERSÃO	HORA	MES
	REFERÊNCIA:	TERMO DE COMPROMISSO N° 974774/2025/MCIDADES/CAIXA   PLANO DE TRABALHO N° 1100164-31		SINAPI	2025/02 COM DESONERAÇÃO	92,17%	53,50%
	CLIENTE:	PREFEITURA MUNICIPAL DE BAIXIO		PRÓPRIA	PRÓPRIA	0,00%	0,00%

88238	AJUDANTE DE ARMADOR COM ENCARGOS COMPLEMENTARES	SINAPI	H	0,01290000	R\$ 22,82	R\$ 0,29
88245	ARMADOR COM ENCARGOS COMPLEMENTARES	SINAPI	H	0,07900000	R\$ 26,87	R\$ 2,12
TOTAL Mão de Obra com Encargos Complementares:						R\$ 2,41

Serviço	FUNTE	UNID	COEFICIENTE	PREÇO UNITÁRIO	TOTAL	
92801	CORTE E DOBRA DE AÇO CA-50, DIÂMETRO DE 6,3 MM. AF_06/2022	SINAPI	KG	1,00000000	R\$ 10,55	R\$ 10,55
TOTAL Serviço:					R\$ 10,55	

<b>TOTAL SIMPLES:</b>	<b>R\$ 13,55</b>
<b>ENCARGOS INCLUSOS (92.17%):</b>	<b>R\$ 1,11</b>
<b>VALOR BDI (25.50%):</b>	<b>R\$ 3,46</b>
<b>TOTAL GERAL:</b>	<b>R\$ 17,01</b>

#### 4.1.6. 92761 ARMAÇÃO DE PILAR OU VIGA DE ESTRUTURA CONVENCIONAL DE CONCRETO ARMADO UTILIZANDO AÇO CA-50 DE 8,0 MM - MONTAGEM. AF\_06/2022 (KG)

Material	FUNTE	UNID	COEFICIENTE	PREÇO UNITÁRIO	TOTAL	
00043132	ARAME RECOZIDO 16 BWG, D = 1,65 MM (0,016 KG/M) OU 18 BWG, D = 1,25 MM (0,01 KG/M)	SINAPI	KG	0,02500000	R\$ 15,28	R\$ 0,38
00039017	ESPACADOR / DISTANCIADOR CIRCULAR COM ENTRADA LATERAL, EM PLASTICO, PARA VERGALHAO *4,2 A 12,5* MM, COBRIMENTO 20 MM	SINAPI	UN	0,74300000	R\$ 0,22	R\$ 0,16
TOTAL Material:					R\$ 0,54	

Mão de Obra com Encargos Complementares	FUNTE	UNID	COEFICIENTE	PREÇO UNITÁRIO	TOTAL	
88238	AJUDANTE DE ARMADOR COM ENCARGOS COMPLEMENTARES	SINAPI	H	0,00920000	R\$ 22,82	R\$ 0,20
88245	ARMADOR COM ENCARGOS COMPLEMENTARES	SINAPI	H	0,05610000	R\$ 26,87	R\$ 1,50
TOTAL Mão de Obra com Encargos Complementares:					R\$ 1,70	

Serviço	FUNTE	UNID	COEFICIENTE	PREÇO UNITÁRIO	TOTAL	
92802	CORTE E DOBRA DE AÇO CA-50, DIÂMETRO DE 8,0 MM. AF_06/2022	SINAPI	KG	1,00000000	R\$ 10,51	R\$ 10,51
TOTAL Serviço:					R\$ 10,51	

<b>TOTAL SIMPLES:</b>	<b>R\$ 12,75</b>
<b>ENCARGOS INCLUSOS (92.17%):</b>	<b>R\$ 0,71</b>
<b>VALOR BDI (25.50%):</b>	<b>R\$ 3,25</b>
<b>TOTAL GERAL:</b>	<b>R\$ 16,00</b>

#### 4.1.7. 92762 ARMAÇÃO DE PILAR OU VIGA DE ESTRUTURA CONVENCIONAL DE CONCRETO ARMADO UTILIZANDO AÇO CA-50 DE 10,0 MM - MONTAGEM. AF\_06/2022 (KG)

Material	FUNTE	UNID	COEFICIENTE	PREÇO UNITÁRIO	TOTAL	
00043132	ARAME RECOZIDO 16 BWG, D = 1,65 MM (0,016 KG/M) OU 18 BWG, D = 1,25 MM (0,01 KG/M)	SINAPI	KG	0,02500000	R\$ 15,28	R\$ 0,38
00039017	ESPACADOR / DISTANCIADOR CIRCULAR COM ENTRADA LATERAL, EM PLASTICO, PARA VERGALHAO *4,2 A 12,5* MM, COBRIMENTO 20 MM	SINAPI	UN	0,54300000	R\$ 0,22	R\$ 0,11
TOTAL Material:					R\$ 0,49	

Mão de Obra com Encargos Complementares	FUNTE	UNID	COEFICIENTE	PREÇO UNITÁRIO	TOTAL	
88238	AJUDANTE DE ARMADOR COM ENCARGOS COMPLEMENTARES	SINAPI	H	0,00640000	R\$ 22,82	R\$ 0,14
88245	ARMADOR COM ENCARGOS COMPLEMENTARES	SINAPI	H	0,03920000	R\$ 26,87	R\$ 1,05



## RELATÓRIO ANALÍTICO - COMPOSIÇÕES DE CUSTOS

OBRA:	CONSTRUÇÃO DE 25 UNIDADES HABITACIONAIS	DATA : 10/07/2025	BDI : 25,50%		
LOCAL:	SEDE DO MUNICÍPIO DE BAIXIO-CEARÁ	<b>FONTES</b>	<b>VERSÃO</b>	<b>HORA</b>	<b>MES</b>
REFERÊNCIA:	TERMO DE COMPROMISSO Nº 974774/2025/MCIDADES/CAIXA   PLANO DE TRABALHO Nº 1100164-31	SINAPI	2025/02 COM DESONERAÇÃO	92,17%	53,50%
CLIENTE:	PREFEITURA MUNICIPAL DE BAIXIO	PRÓPRIA	PRÓPRIA	0,00%	0,00%

TOTAL Mão de Obra com Encargos Complementares:	R\$ 1,19
--	----------

Serviço	FONTES	UNID	COEFICIENTE	PREÇO UNITÁRIO	TOTAL	
92803	CORTE E DOBRA DE AÇO CA-50, DIÂMETRO DE 10,0 MM. AF_06/2022	SINAPI	KG	1,00000000	R\$ 9,71	R\$ 9,71
TOTAL Serviço:					R\$ 9,71	

<b>TOTAL SIMPLES:</b>	<b>R\$ 11,39</b>
<b>ENCARGOS INCLUSOS (92.17%):</b>	<b>R\$ 0,48</b>
<b>VALOR BDI (25.50%):</b>	<b>R\$ 2,90</b>
<b>TOTAL GERAL:</b>	<b>R\$ 14,29</b>

### 4.1.8. 101963 LAJE PRÉ-MOLDADA UNIDIRECIONAL, BIAPOIADA, PARA PISO, ENCHIMENTO EM CERÂMICA, VIGOTA CONVENCIONAL, ALTURA TOTAL DA LAJE (ENCHIMENTO+CAPA) = (8+4). AF\_11/2020 (M2)

Material	FONTES	UNID	COEFICIENTE	PREÇO UNITÁRIO	TOTAL	
00003743	LAJE PRÉ-MOLDADA CONVENCIONAL (LAJOTAS + VIGOTAS) PARA PISO, UNIDIRECIONAL, SOBRECARGA DE 200 KG/M2, VAO ATE 3,50 M (SEM COLOCACAO)	SINAPI	M2	1,00000000	R\$ 53,19	R\$ 53,19
00040304	PREGO DE AÇO POLIDO COM CABECA DUPLA 17 X 27 (2 1/2 X 11)	SINAPI	KG	0,04000000	R\$ 16,80	R\$ 0,67
00006193	TABUA NAO APARELHADA *2,5 X 20* CM, EM MACARANDUBA/MASSARANDUBA, ANGELIM OU EQUIVALENTE DA REGIAO - BRUTA	SINAPI	M	1,87000000	R\$ 20,49	R\$ 38,31
TOTAL Material:					R\$ 92,17	

Mão de Obra com Encargos Complementares	FONTES	UNID	COEFICIENTE	PREÇO UNITÁRIO	TOTAL	
88262	CARPINTEIRO DE FORMAS COM ENCARGOS COMPLEMENTARES	SINAPI	H	0,50100000	R\$ 26,59	R\$ 13,32
88316	SERVENTE COM ENCARGOS COMPLEMENTARES	SINAPI	H	0,35400000	R\$ 21,75	R\$ 7,69
TOTAL Mão de Obra com Encargos Complementares:					R\$ 21,01	

Serviço	FONTES	UNID	COEFICIENTE	PREÇO UNITÁRIO	TOTAL	
92767	ARMAÇÃO DE LAJE DE ESTRUTURA CONVENCIONAL DE CONCRETO ARMADO UTILIZANDO AÇO CA-60 DE 4,2 MM - MONTAGEM. AF_06/2022	SINAPI	KG	1,21100000	R\$ 15,67	R\$ 18,97
103674	CONCRETAGEM DE VIGAS E LAJES, FCK=25 MPA, PARA LAJES PREMOLDADAS COM USO DE BOMBA - LANÇAMENTO, ADENSAMENTO E ACABAMENTO. AF_02/2022_PS	SINAPI	M3	0,05400000	R\$ 651,12	R\$ 35,16
92273	FABRICAÇÃO DE ESCORAS DO TIPO PONTALETE, EM MADEIRA, PARA PÉ-DIREITO SIMPLES. AF_09/2020	SINAPI	M	0,97000000	R\$ 19,30	R\$ 18,72
TOTAL Serviço:					R\$ 72,85	

<b>TOTAL SIMPLES:</b>	<b>R\$ 186,03</b>
<b>ENCARGOS INCLUSOS (92.17%):</b>	<b>R\$ 11,52</b>
<b>VALOR BDI (25.50%):</b>	<b>R\$ 47,44</b>
<b>TOTAL GERAL:</b>	<b>R\$ 233,47</b>

### 4.1.9. 103669 ADP-01 CONCRETAGEM DE PILARES, FCK = 20 MPA, COM USO DE BALDES - LANÇAMENTO, ADENSAMENTO E ACABAMENTO. AF\_02/2022 (M3)

Equipamento Custo Horário	FONTES	UNID	COEFICIENTE	PREÇO UNITÁRIO	TOTAL	
90587	VIBRADOR DE IMERSÃO, DIÂMETRO DE PONTEIRA 45MM, MOTOR ELÉTRICO TRIFÁSICO POTÊNCIA DE 2 CV - CHI DIURNO. AF_06/2015	SINAPI	CHI	1,41700000	R\$ 0,53	R\$ 0,75
90586	VIBRADOR DE IMERSÃO, DIÂMETRO DE PONTEIRA 45MM, MOTOR ELÉTRICO TRIFÁSICO POTÊNCIA DE 2 CV - CHP DIURNO. AF_06/2015	SINAPI	CHP	1,04200000	R\$ 1,36	R\$ 1,42
TOTAL Equipamento Custo Horário:					R\$ 2,17	



## RELATÓRIO ANALÍTICO - COMPOSIÇÕES DE CUSTOS

OBRA:	CONSTRUÇÃO DE 25 UNIDADES HABITACIONAIS	DATA :	10/07/2025	BDI :	25,50%
LOCAL:	SEDE DO MUNICÍPIO DE BAIXIO-CEARÁ	FONTE	VERSÃO	HORA	MES
REFERÊNCIA:	TERMO DE COMPROMISSO Nº 974774/2025/MCIDADES/CAIXA   PLANO DE TRABALHO Nº 1100164-31	SINAPI	2025/02 COM DESONERAÇÃO	92,17%	53,50%
CLIENTE:	PREFEITURA MUNICIPAL DE BAIXIO	PRÓPRIA	PRÓPRIA	0,00%	0,00%

Material		FONTE	UNID	COEFICIENTE	PREÇO UNITÁRIO	TOTAL
00034492	CONCRETO USINADO BOMBEAVEL, CLASSE DE RESISTENCIA C20, COM BRITA 0 E 1, SLUMP = 100 +/- 20 MM, EXCLUÍ SERVICIO DE BOMBEAMENTO (NBR 8953)	SINAPI	M3	1,10300000	R\$ 480,00	R\$ 529,44
TOTAL Material:						R\$ 529,44

Mão de Obra com Encargos Complementares		FONTE	UNID	COEFICIENTE	PREÇO UNITÁRIO	TOTAL
88262	CARPINTEIRO DE FORMAS COM ENCARGOS COMPLEMENTARES	SINAPI	H	2,45900000	R\$ 26,59	R\$ 65,38
88309	PEDREIRO COM ENCARGOS COMPLEMENTARES	SINAPI	H	2,45900000	R\$ 26,98	R\$ 66,34
88316	SERVENTE COM ENCARGOS COMPLEMENTARES	SINAPI	H	7,37700000	R\$ 21,75	R\$ 160,45
TOTAL Mão de Obra com Encargos Complementares:						R\$ 292,17
<b>TOTAL SIMPLES:</b>						<b>R\$ 823,78</b>
<b>ENCARGOS INCLUSOS (92.17%):</b>						<b>R\$ 91,84</b>
<b>VALOR BDI (25.50%):</b>						<b>R\$ 210,06</b>
<b>TOTAL GERAL:</b>						<b>R\$ 1.033,84</b>

### 4.1.10. 103682\_ADP-01 CONCRETAGEM DE VIGAS E LAJES, FCK=20 MPA, PARA QUALQUER TIPO DE LAJE COM BALDES EM EDIFICAÇÃO TÉRREA - LANÇAMENTO, ADENSAMENTO E ACABAMENTO. AF\_02/2022 (M3)

Equipamento Custo Horário		FONTE	UNID	COEFICIENTE	PREÇO UNITÁRIO	TOTAL
90587	VIBRADOR DE IMERSÃO, DIÂMETRO DE PONTEIRA 45MM, MOTOR ELÉTRICO TRIFÁSICO POTÊNCIA DE 2 CV - CHI DIURNO. AF_06/2015	SINAPI	CHI	0,24900000	R\$ 0,53	R\$ 0,13
90586	VIBRADOR DE IMERSÃO, DIÂMETRO DE PONTEIRA 45MM, MOTOR ELÉTRICO TRIFÁSICO POTÊNCIA DE 2 CV - CHP DIURNO. AF_06/2015	SINAPI	CHP	0,94200000	R\$ 1,36	R\$ 1,28
TOTAL Equipamento Custo Horário:						R\$ 1,41

Material		FONTE	UNID	COEFICIENTE	PREÇO UNITÁRIO	TOTAL
00034492	CONCRETO USINADO BOMBEAVEL, CLASSE DE RESISTENCIA C20, COM BRITA 0 E 1, SLUMP = 100 +/- 20 MM, EXCLUÍ SERVICIO DE BOMBEAMENTO (NBR 8953)	SINAPI	M3	1,10300000	R\$ 480,00	R\$ 529,44
TOTAL Material:						R\$ 529,44

Mão de Obra com Encargos Complementares		FONTE	UNID	COEFICIENTE	PREÇO UNITÁRIO	TOTAL
88262	CARPINTEIRO DE FORMAS COM ENCARGOS COMPLEMENTARES	SINAPI	H	1,19000000	R\$ 26,59	R\$ 31,64
88309	PEDREIRO COM ENCARGOS COMPLEMENTARES	SINAPI	H	3,57100000	R\$ 26,98	R\$ 96,35
88316	SERVENTE COM ENCARGOS COMPLEMENTARES	SINAPI	H	8,40700000	R\$ 21,75	R\$ 182,85
TOTAL Mão de Obra com Encargos Complementares:						R\$ 310,84
<b>TOTAL SIMPLES:</b>						<b>R\$ 841,69</b>
<b>ENCARGOS INCLUSOS (92.17%):</b>						<b>R\$ 97,22</b>
<b>VALOR BDI (25.50%):</b>						<b>R\$ 214,63</b>
<b>TOTAL GERAL:</b>						<b>R\$ 1.056,32</b>

### 5.1.1. 103328 ALVENARIA DE VEDAÇÃO DE BLOCOS CERÂMICOS FURADOS NA HORIZONTAL DE 9X19X19 CM (ESPESSURA 9 CM) E ARGAMASSA DE ASSENTAMENTO COM PREPARO EM BETONEIRA. AF\_12/2021 (M2)

Material		FONTE	UNID	COEFICIENTE	PREÇO UNITÁRIO	TOTAL
00007271	BLOCO CERAMICO / TIJOLO VAZADO PARA ALVENARIA DE VEDAÇÃO, 8 FUROS NA HORIZONTAL DE 9 X 19 X 19 CM (L X A X C)	SINAPI	UN	28,31000000	R\$ 0,87	R\$ 24,62
00037395	PINO DE ACO COM FURO, HASTE = 27 MM (ACAO DIRETA)	SINAPI	CENTO	0,00500000	R\$ 44,84	R\$ 0,22



## RELATÓRIO ANALÍTICO - COMPOSIÇÕES DE CUSTOS

OBRA:	CONSTRUÇÃO DE 25 UNIDADES HABITACIONAIS	DATA : 10/07/2025	BDI : 25,50%		
LOCAL:	SEDE DO MUNICÍPIO DE BAIXIO-CEARÁ	FONTES	VERSÃO	HORA	MES
REFERÊNCIA:	TERMO DE COMPROMISSO Nº 974774/2025/MCIDADES/CAIXA   PLANO DE TRABALHO Nº 1100164-31	SINAPI	2025/02 COM DESONERAÇÃO	92,17%	53,50%
CLIENTE:	PREFEITURA MUNICIPAL DE BAIXIO	PRÓPRIA	PRÓPRIA	0,00%	0,00%

00034557	TELA DE ACO SOLDADA GALVANIZADA/ZINCADA PARA ALVENARIA, FIO D = *1,20 A 1,70* MM, MALHA 15 X 15 MM, (C X L) *50 X 7,5* CM	SINAPI	M	0,42000000	R\$ 2,08	R\$ 0,87
TOTAL Material:						R\$ 25,71

Mão de Obra com Encargos Complementares	FONTES	UNID	COEFICIENTE	PREÇO UNITÁRIO	TOTAL	
88309	PEDREIRO COM ENCARGOS COMPLEMENTARES	SINAPI	H	1,61000000	R\$ 26,98	R\$ 43,43
88316	SERVENTE COM ENCARGOS COMPLEMENTARES	SINAPI	H	0,80500000	R\$ 21,75	R\$ 17,50
TOTAL Mão de Obra com Encargos Complementares:						R\$ 60,93

Serviço	FONTES	UNID	COEFICIENTE	PREÇO UNITÁRIO	TOTAL	
87292	ARGAMASSA TRAÇO 1:2:8 (EM VOLUME DE CIMENTO, CAL E AREIA MÉDIA ÚMIDA) PARA EMBOÇO/MASSA ÚNICA/ASSENTAMENTO DE ALVENARIA DE VEDAÇÃO, PREPARO MECÂNICO COM BETONEIRA 400 L. AF_08/2019	SINAPI	M3	0,00910000	R\$ 618,41	R\$ 5,62
TOTAL Serviço:						R\$ 5,62

TOTAL SIMPLES:	R\$ 92,26
ENCARGOS INCLUSOS (92.17%):	R\$ 20,00
VALOR BDI (25.50%):	R\$ 23,53
TOTAL GERAL:	R\$ 115,79

### 5.1.2. 105024 VERGA MOLDADA IN LOCO EM CONCRETO, ESPESSURA DE \*10\* CM. AF\_03/2024 (M)

Material	FONTES	UNID	COEFICIENTE	PREÇO UNITÁRIO	TOTAL	
00002692	DESMOLDANTE PROTETOR PARA FORMAS DE MADEIRA, DE BASE OLEOSA EMULSIONADA EM AGUA	SINAPI	L	0,00800000	R\$ 8,82	R\$ 0,07
00039017	ESPACADOR / DISTANCIADOR CIRCULAR COM ENTRADA LATERAL, EM PLASTICO, PARA VERGALHAO *4,2 A 12,5* MM, COBRIMENTO 20 MM	SINAPI	UN	6,00000000	R\$ 0,22	R\$ 1,32
00004491	PONTALETE *7,5 X 7,5* CM EM PINUS, MISTA OU EQUIVALENTE DA REGIAO - BRUTA	SINAPI	M	0,20300000	R\$ 11,46	R\$ 2,32
TOTAL Material:						R\$ 3,71

Mão de Obra com Encargos Complementares	FONTES	UNID	COEFICIENTE	PREÇO UNITÁRIO	TOTAL	
88309	PEDREIRO COM ENCARGOS COMPLEMENTARES	SINAPI	H	0,39000000	R\$ 26,98	R\$ 10,52
88316	SERVENTE COM ENCARGOS COMPLEMENTARES	SINAPI	H	0,19500000	R\$ 21,75	R\$ 4,24
TOTAL Mão de Obra com Encargos Complementares:						R\$ 14,76


Serviço	FONTES	UNID	COEFICIENTE	PREÇO UNITÁRIO	TOTAL	
94964	CONCRETO FCK = 20MPA, TRAÇO 1:2,7:3 (EM MASSA SECA DE CIMENTO/ AREIA MÉDIA/ BRITA 1) - PREPARO MECÂNICO COM BETONEIRA 400 L. AF_05/2021	SINAPI	M3	0,02100000	R\$ 499,40	R\$ 10,48
92802	CORTE E DOBRA DE AÇO CA-50, DIÂMETRO DE 8,0 MM. AF_06/2022	SINAPI	KG	0,79000000	R\$ 10,51	R\$ 8,30
92270	FABRICAÇÃO DE FÔRMA PARA VIGAS, COM MADEIRA SERRADA, E = 25 MM. AF_09/2020	SINAPI	M2	0,09400000	R\$ 185,24	R\$ 17,41
TOTAL Serviço:						R\$ 36,19

TOTAL SIMPLES:	R\$ 54,66
ENCARGOS INCLUSOS (92.17%):	R\$ 6,59
VALOR BDI (25.50%):	R\$ 13,94
TOTAL GERAL:	R\$ 68,60

### 5.1.3. 105030 CONTRAVERGA MOLDADA IN LOCO EM CONCRETO, ESPESSURA DE \*10\* CM. AF\_03/2024 (M)

Material	FONTES	UNID	COEFICIENTE	PREÇO UNITÁRIO	TOTAL
----------	--------	------	-------------	----------------	-------

## RELATÓRIO ANALÍTICO - COMPOSIÇÕES DE CUSTOS

	OBRA:	CONSTRUÇÃO DE 25 UNIDADES HABITACIONAIS	DATA : 10/07/2025	BDI : 25,50%												
	LOCAL:	SEDE DO MUNICÍPIO DE BAIXIO-CEARÁ	<table border="1" style="width: 100%; border-collapse: collapse; font-size: small;"> <tr> <td style="width: 30%;">FONTE</td> <td style="width: 30%;">VERSÃO</td> <td style="width: 20%;">HORA</td> <td style="width: 20%;">MES</td> </tr> <tr> <td>SINAPI</td> <td>2025/02 COM DESONERAÇÃO</td> <td>92,17%</td> <td>53,50%</td> </tr> <tr> <td>PRÓPRIA</td> <td>PRÓPRIA</td> <td>0,00%</td> <td>0,00%</td> </tr> </table>	FONTE	VERSÃO	HORA	MES	SINAPI	2025/02 COM DESONERAÇÃO	92,17%	53,50%	PRÓPRIA	PRÓPRIA	0,00%	0,00%	
	FONTE	VERSÃO	HORA	MES												
	SINAPI	2025/02 COM DESONERAÇÃO	92,17%	53,50%												
PRÓPRIA	PRÓPRIA	0,00%	0,00%													
REFERÊNCIA:	TERMO DE COMPROMISSO Nº 974774/2025/MCIDADES/CAIXA   PLANO DE TRABALHO Nº 1100164-31															
CLIENTE:	PREFEITURA MUNICIPAL DE BAIXIO															

00002692	DESMOLDANTE PROTETOR PARA FORMAS DE MADEIRA, DE BASE OLEOSA EMULSIONADA EM AGUA	SINAPI	L	0,00800000	R\$ 8,82	R\$ 0,07
00039017	ESPACADOR / DISTANCIADOR CIRCULAR COM ENTRADA LATERAL, EM PLASTICO, PARA VERGALHAO *4,2 A 12,5* MM, COBRIMENTO 20 MM	SINAPI	UN	6,00000000	R\$ 0,22	R\$ 1,32

TOTAL Material: R\$ 1,39

Mão de Obra com Encargos Complementares		FONTE	UNID	COEFICIENTE	PREÇO UNITÁRIO	TOTAL
88309	PEDREIRO COM ENCARGOS COMPLEMENTARES	SINAPI	H	0,21300000	R\$ 26,98	R\$ 5,74
88316	SERVENTE COM ENCARGOS COMPLEMENTARES	SINAPI	H	0,10700000	R\$ 21,75	R\$ 2,32

TOTAL Mão de Obra com Encargos Complementares: R\$ 8,06

Serviço		FONTE	UNID	COEFICIENTE	PREÇO UNITÁRIO	TOTAL
94964	CONCRETO FCK = 20MPA, TRAÇO 1:2,7:3 (EM MASSA SECA DE CIMENTO/ AREIA MÉDIA/ BRITA 1) - PREPARO MECÂNICO COM BETONEIRA 400 L. AF_05/2021	SINAPI	M3	0,02100000	R\$ 499,40	R\$ 10,48
92802	CORTE E DOBRA DE AÇO CA-50, DIÂMETRO DE 8,0 MM. AF_06/2022	SINAPI	KG	0,79000000	R\$ 10,51	R\$ 8,30
92270	FABRICAÇÃO DE FÔRMA PARA VIGAS, COM MADEIRA SERRADA, E = 25 MM. AF_09/2020	SINAPI	M2	0,07600000	R\$ 185,24	R\$ 14,07

TOTAL Serviço: R\$ 32,85

<b>TOTAL SIMPLES:</b>	<b>R\$ 42,30</b>
<b>ENCARGOS INCLUSOS (92.17%):</b>	<b>R\$ 4,21</b>
<b>VALOR BDI (25.50%):</b>	<b>R\$ 10,79</b>
<b>TOTAL GERAL:</b>	<b>R\$ 53,09</b>

### 5.2.1. 94570 JANELA DE ALUMÍNIO DE CORRER COM 2 FOLHAS PARA VIDROS (VIDROS INCLUSOS), BATENTE/ REQUADRO 6 A 14 CM, ACABAMENTO COM ACETATO OU BRILHANTE, FIXAÇÃO COM PARAFUSO, SEM GUARNIÇÃO/ ALIZAR, DIMENSÕES 100X120 CM, VEDAÇÃO COM SILICONE, EXCLUSIVE CONTRAMARCO - FORNECIMENTO E INSTALAÇÃO. AF\_11/2024 (M2)

Material		FONTE	UNID	COEFICIENTE	PREÇO UNITÁRIO	TOTAL
00036896	JANELA DE CORRER, EM ALUMINIO PERFIL 25, 100 X 120 CM (A X L), 2 FLS MOVEIS, SEM BANDEIRA, ACABAMENTO BRANCO OU BRILHANTE, BATENTE DE 6 A 7 CM, COM VIDRO 4 MM, SEM GUARNICAO	SINAPI	UN	0,83330000	R\$ 374,95	R\$ 312,44
00004377	PARAFUSO DE ACO ZINCADO COM ROSCA SOBERBA, CABECA CHATA E FENDA SIMPLES, DIAMETRO 4,2 MM, COMPRIMENTO * 32 * MM	SINAPI	UN	9,20000000	R\$ 0,22	R\$ 2,02
00039961	SILICONE ACETICO USO GERAL INCOLOR 280 G	SINAPI	UN	0,66785710	R\$ 29,09	R\$ 19,42

TOTAL Material: R\$ 333,88

Mão de Obra com Encargos Complementares		FONTE	UNID	COEFICIENTE	PREÇO UNITÁRIO	TOTAL
88309	PEDREIRO COM ENCARGOS COMPLEMENTARES	SINAPI	H	0,31301800	R\$ 26,98	R\$ 8,44
88316	SERVENTE COM ENCARGOS COMPLEMENTARES	SINAPI	H	0,15650900	R\$ 21,75	R\$ 3,40


TOTAL Mão de Obra com Encargos Complementares: R\$ 11,84

<b>TOTAL SIMPLES:</b>	<b>R\$ 345,72</b>
<b>ENCARGOS INCLUSOS (92.17%):</b>	<b>R\$ 3,82</b>
<b>VALOR BDI (25.50%):</b>	<b>R\$ 88,16</b>
<b>TOTAL GERAL:</b>	<b>R\$ 433,88</b>

### 5.2.2. 94572 JANELA DE ALUMÍNIO DE CORRER COM 3 FOLHAS (2 VENEZIANAS E 1 FOLHA PARA VIDRO,VIDRO INCLUSO), BATENTE/ REQUADRO 6 A 14 CM, SEM ACABAMENTO, FIXAÇÃO COM PARAFUSO, SEM GUARNIÇÃO/ ALIZAR, DIMENSÕES 100X120 CM, VEDAÇÃO COM SILICONE, EXCLUSIVE CONTRAMARCO - FORNECIMENTO E INSTALAÇÃO. AF\_11/2024 (M2)

Material		FONTE	UNID	COEFICIENTE	PREÇO UNITÁRIO	TOTAL
----------	--	-------	------	-------------	----------------	-------

## RELATÓRIO ANALÍTICO - COMPOSIÇÕES DE CUSTOS

	OBRA:	CONSTRUÇÃO DE 25 UNIDADES HABITACIONAIS	DATA : 10/07/2025		BDI : 25,50%	
	LOCAL:	SEDE DO MUNICÍPIO DE BAIXIO-CEARÁ	FORNTE	VERSÃO	HORA	MES
	REFERÊNCIA:	TERMO DE COMPROMISSO Nº 974774/2025/MCIDADES/CAIXA   PLANO DE TRABALHO Nº 1100164-31	SINAPI	2025/02 COM DESONERAÇÃO	92,17%	53,50%
	CLIENTE:	PREFEITURA MUNICIPAL DE BAIXIO	PRÓPRIA	PRÓPRIA	0,00%	0,00%

Material	Descrição	FORNTE	UNID	COEFICIENTE	PREÇO UNITÁRIO	TOTAL
00044054	JANELA VENEZIANA DE CORRER, EM ALUMINIO PERFIL 25, 100 X 120 CM (A X L), 3 FLS (2 VENEZIANAS E 1 VIDRO), SEM BANDEIRA, ACABAMENTO BRANCO OU BRILHANTE, BATENTE DE 8 A 9 CM, COM VIDRO 4 MM, SEM GUARNICAO/ALIZAR	SINAPI	UN	0,83280000	R\$ 544,48	R\$ 453,44
00004377	PARAFUSO DE ACO ZINCADO COM ROSCA SOBERBA, CABECA CHATA E FENDA SIMPLES, DIAMETRO 4,2 MM, COMPRIMENTO * 32 * MM	SINAPI	UN	9,20000000	R\$ 0,22	R\$ 2,02
00039961	SILICONE ACETICO USO GERAL INCOLOR 280 G	SINAPI	UN	0,66785710	R\$ 29,09	R\$ 19,42
TOTAL Material:						R\$ 474,88

Mão de Obra com Encargos Complementares	FORNTE	UNID	COEFICIENTE	PREÇO UNITÁRIO	TOTAL	
88309	PEDREIRO COM ENCARGOS COMPLEMENTARES	SINAPI	H	0,46483000	R\$ 26,98	R\$ 12,54
88316	SERVENTE COM ENCARGOS COMPLEMENTARES	SINAPI	H	0,23241500	R\$ 21,75	R\$ 5,05
TOTAL Mão de Obra com Encargos Complementares:					R\$ 17,59	
<b>TOTAL SIMPLES:</b>					<b>R\$ 492,47</b>	
<b>ENCARGOS INCLUSOS (92.17%):</b>					<b>R\$ 5,68</b>	
<b>VALOR BDI (25.50%):</b>					<b>R\$ 125,58</b>	
<b>TOTAL GERAL:</b>					<b>R\$ 618,05</b>	

### 5.2.3. 94569 JANELA DE ALUMÍNIO TIPO MAXIM-AR, BATENTE/ REQUADRO 3 A 14 CM, VIDRO INCLUSO, FIXAÇÃO COM PARAFUSO, SEM GUARNIÇÃO/ ALIZAR, DIMENSÕES 60X80 (A X L) CM, SEM ACABAMENTO, VEDAÇÃO COM SILICONE, EXCLUSIVE CONTRAMARCO - FORNECIMENTO E INSTALAÇÃO. AF\_11/2024 (M2)

Material	Descrição	FORNTE	UNID	COEFICIENTE	PREÇO UNITÁRIO	TOTAL
00034381	JANELA MAXIM-AR, EM ALUMINIO PERFIL 25, 60 X 80 CM (A X L), ACABAMENTO BRANCO OU BRILHANTE, BATENTE DE 4 A 5 CM, COM VIDRO 4 MM, SEM GUARNICAO/ALIZAR	SINAPI	UN	2,08330000	R\$ 276,11	R\$ 575,21
00004377	PARAFUSO DE ACO ZINCADO COM ROSCA SOBERBA, CABECA CHATA E FENDA SIMPLES, DIAMETRO 4,2 MM, COMPRIMENTO * 32 * MM	SINAPI	UN	24,40000000	R\$ 0,22	R\$ 5,36
00039961	SILICONE ACETICO USO GERAL INCOLOR 280 G	SINAPI	UN	1,16875000	R\$ 29,09	R\$ 33,99
TOTAL Material:						R\$ 614,56

Mão de Obra com Encargos Complementares	FORNTE	UNID	COEFICIENTE	PREÇO UNITÁRIO	TOTAL	
88309	PEDREIRO COM ENCARGOS COMPLEMENTARES	SINAPI	H	1,01041390	R\$ 26,98	R\$ 27,26
88316	SERVENTE COM ENCARGOS COMPLEMENTARES	SINAPI	H	0,50520690	R\$ 21,75	R\$ 10,98
TOTAL Mão de Obra com Encargos Complementares:					R\$ 38,24	
<b>TOTAL SIMPLES:</b>					<b>R\$ 652,80</b>	
<b>ENCARGOS INCLUSOS (92.17%):</b>					<b>R\$ 12,34</b>	
<b>VALOR BDI (25.50%):</b>					<b>R\$ 166,46</b>	
<b>TOTAL GERAL:</b>					<b>R\$ 819,26</b>	

### 5.3.1. 91316 KIT DE PORTA DE MADEIRA PARA PINTURA, SEMI-OCA (PESADA OU SUPERPESADA), PADRÃO POPULAR, 80X210CM, ESPESSURA DE 3,5CM, ITENS INCLUSOS: DOBRADIÇAS, MONTAGEM E INSTALAÇÃO DO BATENTE, FECHADURA COM EXECUÇÃO DO FURO - FORNECIMENTO E INSTALAÇÃO. AF\_12/2019 (UN)

Serviço	Descrição	FORNTE	UNID	COEFICIENTE	PREÇO UNITÁRIO	TOTAL
100660	ALIZAR DE 5X1,5CM PARA PORTA FIXADO COM PREGOS, PADRÃO POPULAR - FORNECIMENTO E INSTALAÇÃO. AF_12/2019	SINAPI	M	10,00000000	R\$ 7,74	R\$ 77,40
91292	BATENTE PARA PORTA DE MADEIRA, FIXAÇÃO COM ARGAMASSA, PADRÃO POPULAR. FORNECIMENTO E INSTALAÇÃO. AF_12/2019	SINAPI	UN	1,00000000	R\$ 319,65	R\$ 319,65
91304	FECHADURA DE EMBUTIR COM CILINDRO, EXTERNA, COMPLETA, ACABAMENTO PADRÃO POPULAR, INCLUSO EXECUÇÃO DE FURO - FORNECIMENTO E INSTALAÇÃO. AF_12/2019	SINAPI	UN	1,00000000	R\$ 100,70	R\$ 100,70



## RELATÓRIO ANALÍTICO - COMPOSIÇÕES DE CUSTOS

OBRA:	CONSTRUÇÃO DE 25 UNIDADES HABITACIONAIS	DATA : 10/07/2025	BDI : 25,50%
LOCAL:	SEDE DO MUNICÍPIO DE BAIXIO-CEARÁ	<b>FONTES</b>	<b>VERSÃO</b>
REFERÊNCIA:	TERMO DE COMPROMISSO Nº 974774/2025/MCIDADES/CAIXA   PLANO DE TRABALHO Nº 1100164-31	SINAPI	2025/02 COM DESONERAÇÃO
CLIENTE:	PREFEITURA MUNICIPAL DE BAIXIO	PRÓPRIA	PRÓPRIA
		HORA	MES
		92,17%	53,50%
		0,00%	0,00%

90824	PORTA DE MADEIRA PARA PINTURA, SEMI-OCA (PESADA OU SUPERPESADA), 80X210CM, ESPESSURA DE 3,5CM, INCLUSO DOBRADIÇAS - FORNECIMENTO E INSTALAÇÃO. AF_12/2019	SINAPI	UN	1,00000000	R\$ 713,80	R\$ 713,80
					TOTAL Serviço:	R\$ 1.211,55
					<b>TOTAL SIMPLES:</b>	<b>R\$ 1.211,55</b>
					<b>ENCARGOS INCLUSOS (92.17%):</b>	<b>R\$ 101,43</b>
					<b>VALOR BDI (25.50%):</b>	<b>R\$ 308,95</b>
					<b>TOTAL GERAL:</b>	<b>R\$ 1.520,50</b>

### 5.3.2. 91314 KIT DE PORTA DE MADEIRA PARA PINTURA, SEMI-OCA (LEVE OU MÉDIA), PADRÃO POPULAR, 80X210CM, ESPESSURA DE 3,5CM, ITENS INCLUSOS: DOBRADIÇAS, MONTAGEM E INSTALAÇÃO DO BATENTE, FECHADURA COM EXECUÇÃO DO FURO - FORNECIMENTO E INSTALAÇÃO. AF\_12/2019 (UN)

Serviço	FONTE	UNID	COEFICIENTE	PREÇO UNITÁRIO	TOTAL	
100660	ALIZAR DE 5X1,5CM PARA PORTA FIXADO COM PREGOS, PADRÃO POPULAR - FORNECIMENTO E INSTALAÇÃO. AF_12/2019	SINAPI	M	10,00000000	R\$ 7,74	R\$ 77,40
91292	BATENTE PARA PORTA DE MADEIRA, FIXAÇÃO COM ARGAMASSA, PADRÃO POPULAR. FORNECIMENTO E INSTALAÇÃO. AF_12/2019	SINAPI	UN	1,00000000	R\$ 319,65	R\$ 319,65
91304	FECHADURA DE EMBUTIR COM CILINDRO, EXTERNA, COMPLETA, ACABAMENTO PADRÃO POPULAR, INCLUSO EXECUÇÃO DE FURO - FORNECIMENTO E INSTALAÇÃO. AF_12/2019	SINAPI	UN	1,00000000	R\$ 100,70	R\$ 100,70
90822	PORTA DE MADEIRA PARA PINTURA, SEMI-OCA (LEVE OU MÉDIA), 80X210CM, ESPESSURA DE 3,5CM, INCLUSO DOBRADIÇAS - FORNECIMENTO E INSTALAÇÃO. AF_12/2019	SINAPI	UN	1,00000000	R\$ 411,59	R\$ 411,59
					TOTAL Serviço:	R\$ 909,34
					<b>TOTAL SIMPLES:</b>	<b>R\$ 909,34</b>
					<b>ENCARGOS INCLUSOS (92.17%):</b>	<b>R\$ 94,41</b>
					<b>VALOR BDI (25.50%):</b>	<b>R\$ 231,88</b>
					<b>TOTAL GERAL:</b>	<b>R\$ 1.141,22</b>

### 6.1.1. 92541 TRAMA DE MADEIRA COMPOSTA POR RIPAS, CAIBROS E TERÇAS PARA TELHADOS DE ATÉ 2 ÁGUAS PARA TELHA CERÂMICA CAPA-CANAL, INCLUSO TRANSPORTE VERTICAL. AF\_07/2019 (M2)

Equipamento Custo Horário	FONTE	UNID	COEFICIENTE	PREÇO UNITÁRIO	TOTAL	
93282	GUINCHO ELÉTRICO DE COLUNA, CAPACIDADE 400 KG, COM MOTO FREIO, MOTOR TRIFÁSICO DE 1,25 CV - CHI DIURNO. AF_03/2016	SINAPI	CHI	0,05710000	R\$ 25,40	R\$ 1,45
93281	GUINCHO ELÉTRICO DE COLUNA, CAPACIDADE 400 KG, COM MOTO FREIO, MOTOR TRIFÁSICO DE 1,25 CV - CHP DIURNO. AF_03/2016	SINAPI	CHP	0,04120000	R\$ 26,41	R\$ 1,08
					TOTAL Equipamento Custo Horário:	R\$ 2,53

Material	FONTE	UNID	COEFICIENTE	PREÇO UNITÁRIO	TOTAL	
00004430	CAIBRO NAO APARELHADO *5 X 6* CM, EM MACARANDUBA/MASSARANDUBA, ANGELIM OU EQUIVALENTE DA REGIAO - BRUTA	SINAPI	M	2,33600000	R\$ 14,50	R\$ 33,87
00020247	PREGO DE ACO POLIDO COM CABECA 15 X 15 (1 1/4 X 13)	SINAPI	KG	0,07000000	R\$ 15,07	R\$ 1,05
00039027	PREGO DE ACO POLIDO COM CABECA 19 X 36 (3 1/4 X 9)	SINAPI	KG	0,05000000	R\$ 13,60	R\$ 0,68
00040568	PREGO DE ACO POLIDO COM CABECA 22 X 48 (4 1/4 X 5)	SINAPI	KG	0,03000000	R\$ 13,71	R\$ 0,41
00004408	RIPA NAO APARELHADA, *1,5 X 5* CM, EM MACARANDUBA/MASSARANDUBA, ANGELIM OU EQUIVALENTE DA REGIAO - BRUTA	SINAPI	M	2,57300000	R\$ 2,76	R\$ 7,10
00004425	VIGA NAO APARELHADA *6 X 12* CM, EM MACARANDUBA/MASSARANDUBA, ANGELIM OU EQUIVALENTE DA REGIAO - BRUTA	SINAPI	M	0,73500000	R\$ 30,67	R\$ 22,54



## RELATÓRIO ANALÍTICO - COMPOSIÇÕES DE CUSTOS

OBRA:	CONSTRUÇÃO DE 25 UNIDADES HABITACIONAIS	DATA : 10/07/2025	BDI : 25,50%
LOCAL:	SEDE DO MUNICÍPIO DE BAIXIO-CEARÁ	<b>Fonte</b>	<b>Versão</b>
REFERÊNCIA:	TERMO DE COMPROMISSO Nº 974774/2025/MCIDADES/CAIXA   PLANO DE TRABALHO Nº 1100164-31	SINAPI	2025/02 COM DESONERAÇÃO
CLIENTE:	PREFEITURA MUNICIPAL DE BAIXIO	PRÓPRIA	PRÓPRIA
		HORA	MES
		92,17%	53,50%
		0,00%	0,00%

TOTAL Material:	R\$ 65,65
-----------------	-----------

Mão de Obra com Encargos Complementares	FONTE	UNID	COEFICIENTE	PREÇO UNITÁRIO	TOTAL
88239 AJUDANTE DE CARPINTEIRO COM ENCARGOS COMPLEMENTARES	SINAPI	H	0,40200000	R\$ 22,65	R\$ 9,10
88262 CARPINTEIRO DE FORMAS COM ENCARGOS COMPLEMENTARES	SINAPI	H	0,40000000	R\$ 26,59	R\$ 10,63
TOTAL Mão de Obra com Encargos Complementares:					R\$ 19,73
<b>TOTAL SIMPLES:</b>					<b>R\$ 87,91</b>
ENCARGOS INCLUSOS (92.17%):					R\$ 7,21
VALOR BDI (25.50%):					R\$ 22,42
<b>TOTAL GERAL:</b>					<b>R\$ 110,33</b>


### 6.1.2. 94447 TELHAMENTO COM TELHA CERÂMICA CAPA-CANAL, TIPO PAULISTA, COM ATÉ 2 ÁGUAS, INCLUSO TRANSPORTE VERTICAL. AF\_07/2019 (M2)

Equipamento Custo Horário	FONTE	UNID	COEFICIENTE	PREÇO UNITÁRIO	TOTAL
93282 GUINCHO ELÉTRICO DE COLUNA, CAPACIDADE 400 KG, COM MOTO FREIO, MOTOR TRIFÁSICO DE 1,25 CV - CHI DIURNO. AF_03/2016	SINAPI	CHI	0,05160000	R\$ 25,40	R\$ 1,31
93281 GUINCHO ELÉTRICO DE COLUNA, CAPACIDADE 400 KG, COM MOTO FREIO, MOTOR TRIFÁSICO DE 1,25 CV - CHP DIURNO. AF_03/2016	SINAPI	CHP	0,03720000	R\$ 26,41	R\$ 0,98
TOTAL Equipamento Custo Horário:					R\$ 2,29
Material	FONTE	UNID	COEFICIENTE	PREÇO UNITÁRIO	TOTAL
00007173 TELHA DE BARRO / CERAMICA, NAO ESMALTADA, TIPO COLONIAL, CANAL, PLAN, PAULISTA, COMPRIMENTO DE *44 A 50* CM, RENDIMENTO DE COBERTURA DE *26* TELHAS/M2	SINAPI	MIL	0,02750000	R\$ 1.120,00	R\$ 30,80
TOTAL Material:					R\$ 30,80

Mão de Obra com Encargos Complementares	FONTE	UNID	COEFICIENTE	PREÇO UNITÁRIO	TOTAL
88316 SERVENTE COM ENCARGOS COMPLEMENTARES	SINAPI	H	0,39900000	R\$ 21,75	R\$ 8,67
88323 TELHADISTA COM ENCARGOS COMPLEMENTARES	SINAPI	H	0,13300000	R\$ 26,35	R\$ 3,50
TOTAL Mão de Obra com Encargos Complementares:					R\$ 12,17
<b>TOTAL SIMPLES:</b>					<b>R\$ 45,26</b>
ENCARGOS INCLUSOS (92.17%):					R\$ 4,53
VALOR BDI (25.50%):					R\$ 11,54
<b>TOTAL GERAL:</b>					<b>R\$ 56,80</b>

### 6.1.3. 102233 PINTURA IMUNIZANTE PARA MADEIRA, 1 DEMÃO. AF\_01/2021 (M2)

Material	FONTE	UNID	COEFICIENTE	PREÇO UNITÁRIO	TOTAL
00007340 IMUNIZANTE PARA MADEIRA, INCOLOR	SINAPI	L	0,16290000	R\$ 26,86	R\$ 4,37
TOTAL Material:					R\$ 4,37
Mão de Obra com Encargos Complementares	FONTE	UNID	COEFICIENTE	PREÇO UNITÁRIO	TOTAL
88310 PINTOR COM ENCARGOS COMPLEMENTARES	SINAPI	H	0,22650000	R\$ 28,67	R\$ 6,49
TOTAL Mão de Obra com Encargos Complementares:					R\$ 6,49
<b>TOTAL SIMPLES:</b>					<b>R\$ 10,86</b>
ENCARGOS INCLUSOS (92.17%):					R\$ 2,02
VALOR BDI (25.50%):					R\$ 2,77

	<b>RELATÓRIO ANALÍTICO - COMPOSIÇÕES DE CUSTOS</b>					
	OBRA:	CONSTRUÇÃO DE 25 UNIDADES HABITACIONAIS	DATA : 10/07/2025		BDI : 25,50%	
	LOCAL:	SEDE DO MUNICÍPIO DE BAIXIO-CEARÁ	Fonte	Versão	HORA	MES
	REFERÊNCIA:	TERMO DE COMPROMISSO Nº 974774/2025/MCIDADES/CAIXA   PLANO DE TRABALHO Nº 1100164-31	SINAPI	2025/02 COM DESONERAÇÃO	92,17%	53,50%
	CLIENTE:	PREFEITURA MUNICIPAL DE BAIXIO	PRÓPRIA	PRÓPRIA	0,00%	0,00%

<b>TOTAL GERAL:</b>	<b>R\$ 13,63</b>
---------------------	------------------

#### 6.1.4. 94232 AMARRAÇÃO DE TELHAS CERÂMICAS OU DE CONCRETO. AF\_07/2019 (UN)

Material	FORNTE	UNID	COEFICIENTE	PREÇO UNITÁRIO	TOTAL	
00000345	ARAME GALVANIZADO 18 BWG, D = 1,24MM (0,009 KG/M)	SINAPI	KG	0,00400000	R\$ 21,79	R\$ 0,08
TOTAL Material:					R\$ 0,08	
Mão de Obra com Encargos Complementares		FORNTE	UNID	COEFICIENTE	PREÇO UNITÁRIO	TOTAL
88323	TELHADISTA COM ENCARGOS COMPLEMENTARES	SINAPI	H	0,10300000	R\$ 26,35	R\$ 2,71
TOTAL Mão de Obra com Encargos Complementares:					R\$ 2,71	
<b>TOTAL SIMPLES:</b>					<b>R\$ 2,79</b>	
<b>ENCARGOS INCLUSOS (92.17%):</b>					<b>R\$ 0,90</b>	
<b>VALOR BDI (25.50%):</b>					<b>R\$ 0,71</b>	
<b>TOTAL GERAL:</b>					<b>R\$ 3,50</b>	

#### 6.1.5. 94221 CUMEEIRA PARA TELHA CERÂMICA EMBOÇADA COM ARGAMASSA TRAÇO 1:2:9 (CIMENTO, CAL E AREIA) PARA TELHADOS COM ATÉ 2 ÁGUAS, INCLUSO TRANSPORTE VERTICAL. AF\_07/2019 (M)

Equipamento Custo Horário	FORNTE	UNID	COEFICIENTE	PREÇO UNITÁRIO	TOTAL	
93282	GUINCHO ELÉTRICO DE COLUNA, CAPACIDADE 400 KG, COM MOTO FREIO, MOTOR TRIFÁSICO DE 1,25 CV - CHI DIURNO. AF_03/2016	SINAPI	CHI	0,00870000	R\$ 25,40	R\$ 0,22
93281	GUINCHO ELÉTRICO DE COLUNA, CAPACIDADE 400 KG, COM MOTO FREIO, MOTOR TRIFÁSICO DE 1,25 CV - CHP DIURNO. AF_03/2016	SINAPI	CHP	0,00630000	R\$ 26,41	R\$ 0,16
TOTAL Equipamento Custo Horário:					R\$ 0,38	
Material	FORNTE	UNID	COEFICIENTE	PREÇO UNITÁRIO	TOTAL	
00007181	CUMEEIRA PARA TELHA CERAMICA, COMPRIMENTO DE *41* CM, RENDIMENTO DE *3* TELHAS/M	SINAPI	UN	3,00000000	R\$ 2,90	R\$ 8,70
TOTAL Material:					R\$ 8,70	
Mão de Obra com Encargos Complementares		FORNTE	UNID	COEFICIENTE	PREÇO UNITÁRIO	TOTAL
88316	SERVENTE COM ENCARGOS COMPLEMENTARES	SINAPI	H	0,20900000	R\$ 21,75	R\$ 4,54
88323	TELHADISTA COM ENCARGOS COMPLEMENTARES	SINAPI	H	0,16400000	R\$ 26,35	R\$ 4,32
TOTAL Mão de Obra com Encargos Complementares:					R\$ 8,86	
Serviço	FORNTE	UNID	COEFICIENTE	PREÇO UNITÁRIO	TOTAL	
87337	ARGAMASSA TRAÇO 1:2:9 (EM VOLUME DE CIMENTO, CAL E AREIA MÉDIA ÚMIDA) PARA EMBOÇO/MASSA ÚNICA/ASSENTAMENTO DE ALVENARIA DE VEDAÇÃO, PREPARO MECÂNICO COM MISTURADOR DE EIXO HORIZONTAL DE 300 KG. AF_08/2019	SINAPI	M3	0,01170000	R\$ 594,28	R\$ 6,95
TOTAL Serviço:					R\$ 6,95	
<b>TOTAL SIMPLES:</b>					<b>R\$ 24,89</b>	
<b>ENCARGOS INCLUSOS (92.17%):</b>					<b>R\$ 3,42</b>	
<b>VALOR BDI (25.50%):</b>					<b>R\$ 6,35</b>	
<b>TOTAL GERAL:</b>					<b>R\$ 31,24</b>	

#### 6.1.6. 92548 FABRICAÇÃO E INSTALAÇÃO DE TESOURA INTEIRA EM MADEIRA NÃO APARELHADA, VÃO DE 6 M, PARA TELHA CERÂMICA OU DE CONCRETO, INCLUSO IÇAMENTO. AF\_07/2019 (UN)

Material	FORNTE	UNID	COEFICIENTE	PREÇO UNITÁRIO	TOTAL
----------	--------	------	-------------	----------------	-------



## RELATÓRIO ANALÍTICO - COMPOSIÇÕES DE CUSTOS

OBRA:	CONSTRUÇÃO DE 25 UNIDADES HABITACIONAIS	DATA : 10/07/2025	BDI : 25,50%		
LOCAL:	SEDE DO MUNICÍPIO DE BAIXIO-CEARÁ	<b>FONTE</b>	<b>VERSÃO</b>	<b>HORA</b>	<b>MES</b>
REFERÊNCIA:	TERMO DE COMPROMISSO Nº 974774/2025/MCIDADES/CAIXA   PLANO DE TRABALHO Nº 1100164-31	SINAPI	2025/02 COM DESONERAÇÃO	92,17%	53,50%
CLIENTE:	PREFEITURA MUNICIPAL DE BAIXIO	PRÓPRIA	PRÓPRIA	0,00%	0,00%

00004400	CAIBRO NAO APARELHADO, *6 X 8* CM, EM MACARANDUBA/MASSARANDUBA, ANGELIM OU EQUIVALENTE DA REGIAO - BRUTA	SINAPI	M	3,50000000	R\$ 23,07	R\$ 80,74
00021142	ESTRIBO COM PARAFUSO EM CHAPA DE FERRO FUNDIDO DE 2" X 3/16" X 35 CM, SECAO "U", PARA MADEIRAMENTO DE TELHADO	SINAPI	UN	1,00000000	R\$ 24,51	R\$ 24,51
00039027	PREGO DE ACO POLIDO COM CABECA 19 X 36 (3 1/4 X 9)	SINAPI	KG	1,65000000	R\$ 13,60	R\$ 22,44
00006193	TABUA NAO APARELHADA *2,5 X 20* CM, EM MACARANDUBA/MASSARANDUBA, ANGELIM OU EQUIVALENTE DA REGIAO - BRUTA	SINAPI	M	3,00000000	R\$ 20,49	R\$ 61,47
00004425	VIGA NAO APARELHADA *6 X 12* CM, EM MACARANDUBA/MASSARANDUBA, ANGELIM OU EQUIVALENTE DA REGIAO - BRUTA	SINAPI	M	14,00000000	R\$ 30,67	R\$ 429,38
TOTAL Material:						R\$ 618,54

Mão de Obra com Encargos Complementares		FONTE	UNID	COEFICIENTE	PREÇO UNITÁRIO	TOTAL
88239	AJUDANTE DE CARPINTEIRO COM ENCARGOS COMPLEMENTARES	SINAPI	H	2,59400000	R\$ 22,65	R\$ 58,75
88262	CARPINTEIRO DE FORMAS COM ENCARGOS COMPLEMENTARES	SINAPI	H	11,24100000	R\$ 26,59	R\$ 298,89
TOTAL Mão de Obra com Encargos Complementares:						R\$ 357,64

Serviço		FONTE	UNID	COEFICIENTE	PREÇO UNITÁRIO	TOTAL
92260	INSTALAÇÃO DE TESOURA (INTEIRA OU MEIA), BIAPOIADA, EM MADEIRA NÃO APARELHADA, PARA VÃOS MAIORES OU IGUAIS A 6,0 M E MENORES QUE 8,0 M, INCLUSO IÇAMENTO. AF_07/2019	SINAPI	UN	1,00000000	R\$ 552,38	R\$ 552,38
TOTAL Serviço:						R\$ 552,38

<b>TOTAL SIMPLES:</b>	<b>R\$ 1.528,56</b>
<b>ENCARGOS INCLUSOS (92.17%):</b>	<b>R\$ 184,10</b>
<b>VALOR BDI (25.50%):</b>	<b>R\$ 389,78</b>
<b>TOTAL GERAL:</b>	<b>R\$ 1.918,34</b>

### 7.1.1. 87879 CHAPISCO APLICADO EM ALVENARIAS E ESTRUTURAS DE CONCRETO INTERNAS, COM COLHER DE PEDREIRO. ARGAMASSA TRAÇO 1:3 COM PREPARO EM BETONEIRA 400L. AF\_10/2022 (M2)

Mão de Obra com Encargos Complementares		FONTE	UNID	COEFICIENTE	PREÇO UNITÁRIO	TOTAL
88309	PEDREIRO COM ENCARGOS COMPLEMENTARES	SINAPI	H	0,06810000	R\$ 26,98	R\$ 1,83
88316	SERVENTE COM ENCARGOS COMPLEMENTARES	SINAPI	H	0,02550000	R\$ 21,75	R\$ 0,55
TOTAL Mão de Obra com Encargos Complementares:						R\$ 2,38

Serviço		FONTE	UNID	COEFICIENTE	PREÇO UNITÁRIO	TOTAL
87313	ARGAMASSA TRAÇO 1:3 (EM VOLUME DE CIMENTO E AREIA GROSSA ÚMIDA) PARA CHAPISCO CONVENCIONAL, PREPARO MECÂNICO COM BETONEIRA 400 L. AF_08/2019	SINAPI	M3	0,00370000	R\$ 551,58	R\$ 2,04
TOTAL Serviço:						R\$ 2,04

<b>TOTAL SIMPLES:</b>	<b>R\$ 4,42</b>
<b>ENCARGOS INCLUSOS (92.17%):</b>	<b>R\$ 0,92</b>
<b>VALOR BDI (25.50%):</b>	<b>R\$ 1,13</b>
<b>TOTAL GERAL:</b>	<b>R\$ 5,55</b>

### 7.1.2. 87882 CHAPISCO APLICADO NO TETO OU EM ALVENARIA E ESTRUTURA, COM ROLO PARA TEXTURA ACRÍLICA. ARGAMASSA TRAÇO 1:4 E EMULSÃO POLIMÉRICA (ADESIVO) COM PREPARO EM BETONEIRA 400L. AF\_10/2022 (M2)

Mão de Obra com Encargos Complementares		FONTE	UNID	COEFICIENTE	PREÇO UNITÁRIO	TOTAL
88309	PEDREIRO COM ENCARGOS COMPLEMENTARES	SINAPI	H	0,03890000	R\$ 26,98	R\$ 1,04
88316	SERVENTE COM ENCARGOS COMPLEMENTARES	SINAPI	H	0,01460000	R\$ 21,75	R\$ 0,31



## RELATÓRIO ANALÍTICO - COMPOSIÇÕES DE CUSTOS

OBRA:	CONSTRUÇÃO DE 25 UNIDADES HABITACIONAIS	DATA : 10/07/2025	BDI : 25,50%		
LOCAL:	SEDE DO MUNICÍPIO DE BAIXIO-CEARÁ	<b>FONTE</b>	<b>VERSÃO</b>	<b>HORA</b>	<b>MES</b>
REFERÊNCIA:	TERMO DE COMPROMISSO Nº 974774/2025/MCIDADES/CAIXA   PLANO DE TRABALHO Nº 1100164-31	SINAPI	2025/02 COM DESONERAÇÃO	92,17%	53,50%
CLIENTE:	PREFEITURA MUNICIPAL DE BAIXIO	PRÓPRIA	PRÓPRIA	0,00%	0,00%

TOTAL Mão de Obra com Encargos Complementares:	R\$ 1,35
--	----------

Serviço	FONTE	UNID	COEFICIENTE	PREÇO UNITÁRIO	TOTAL
87325 ARGAMASSA TRAÇO 1:4 (EM VOLUME DE CIMENTO E AREIA GROSSA ÚMIDA) COM ADIÇÃO DE EMULSÃO POLIMÉRICA PARA CHAPISCO ROLADO, PREPARO MECÂNICO COM BETONEIRA 400 L. AF_08/2019	SINAPI	M3	0,00150000	R\$ 3.144,22	R\$ 4,71
TOTAL Serviço:					R\$ 4,71

<b>TOTAL SIMPLES:</b>	<b>R\$ 6,06</b>
<b>ENCARGOS INCLUSOS (92.17%):</b>	<b>R\$ 0,49</b>
<b>VALOR BDI (25.50%):</b>	<b>R\$ 1,55</b>
<b>TOTAL GERAL:</b>	<b>R\$ 7,61</b>

### 7.1.3. 87545 EMBOÇO, EM ARGAMASSA TRAÇO 1:2:8, PREPARO MECÂNICO, APLICADO MANUALMENTE EM PAREDES INTERNAS, PARA AMBIENTES COM ÁREA MENOR QUE 5M<sup>2</sup>, E = 10MM, COM TALISCAS. AF\_03/2024 (M2)

Mão de Obra com Encargos Complementares	FONTE	UNID	COEFICIENTE	PREÇO UNITÁRIO	TOTAL
88309 PEDREIRO COM ENCARGOS COMPLEMENTARES	SINAPI	H	0,45800000	R\$ 26,98	R\$ 12,35
88316 SERVENTE COM ENCARGOS COMPLEMENTARES	SINAPI	H	0,22900000	R\$ 21,75	R\$ 4,98
TOTAL Mão de Obra com Encargos Complementares:					R\$ 17,33

Serviço	FONTE	UNID	COEFICIENTE	PREÇO UNITÁRIO	TOTAL
87292 ARGAMASSA TRAÇO 1:2:8 (EM VOLUME DE CIMENTO, CAL E AREIA MÉDIA ÚMIDA) PARA EMBOÇO/MASSA ÚNICA/ASSENTAMENTO DE ALVENARIA DE VEDAÇÃO, PREPARO MECÂNICO COM BETONEIRA 400 L. AF_08/2019	SINAPI	M3	0,01940000	R\$ 618,41	R\$ 11,99
TOTAL Serviço:					R\$ 11,99

<b>TOTAL SIMPLES:</b>	<b>R\$ 29,32</b>
<b>ENCARGOS INCLUSOS (92.17%):</b>	<b>R\$ 6,33</b>
<b>VALOR BDI (25.50%):</b>	<b>R\$ 7,48</b>
<b>TOTAL GERAL:</b>	<b>R\$ 36,80</b>

### 7.1.4. 87547 MASSA ÚNICA, EM ARGAMASSA TRAÇO 1:2:8, PREPARO MECÂNICO, APLICADA MANUALMENTE EM PAREDES INTERNAS DE AMBIENTES COM ÁREA ENTRE 5M<sup>2</sup> E 10M<sup>2</sup>, E = 10MM, COM TALISCAS. AF\_03/2024 (M2)

Mão de Obra com Encargos Complementares	FONTE	UNID	COEFICIENTE	PREÇO UNITÁRIO	TOTAL
88309 PEDREIRO COM ENCARGOS COMPLEMENTARES	SINAPI	H	0,37890000	R\$ 26,98	R\$ 10,22
88316 SERVENTE COM ENCARGOS COMPLEMENTARES	SINAPI	H	0,18940000	R\$ 21,75	R\$ 4,11
TOTAL Mão de Obra com Encargos Complementares:					R\$ 14,33

Serviço	FONTE	UNID	COEFICIENTE	PREÇO UNITÁRIO	TOTAL
87292 ARGAMASSA TRAÇO 1:2:8 (EM VOLUME DE CIMENTO, CAL E AREIA MÉDIA ÚMIDA) PARA EMBOÇO/MASSA ÚNICA/ASSENTAMENTO DE ALVENARIA DE VEDAÇÃO, PREPARO MECÂNICO COM BETONEIRA 400 L. AF_08/2019	SINAPI	M3	0,01940000	R\$ 618,41	R\$ 11,99
TOTAL Serviço:					R\$ 11,99

<b>TOTAL SIMPLES:</b>	<b>R\$ 26,32</b>
<b>ENCARGOS INCLUSOS (92.17%):</b>	<b>R\$ 5,37</b>
<b>VALOR BDI (25.50%):</b>	<b>R\$ 6,71</b>
<b>TOTAL GERAL:</b>	<b>R\$ 33,03</b>

### 7.1.5. 104958 MASSA ÚNICA, EM ARGAMASSA TRAÇO 1:2:8 PREPARO MECÂNICO, APLICADA MANUALMENTE EM PAREDES INTERNAS DE AMBIENTES COM ÁREA MAIOR QUE 10M<sup>2</sup>, E = 10MM, COM TALISCAS. AF\_03/2024 (M2)



## RELATÓRIO ANALÍTICO - COMPOSIÇÕES DE CUSTOS

OBRA:	CONSTRUÇÃO DE 25 UNIDADES HABITACIONAIS	DATA : 10/07/2025	BDI : 25,50%		
LOCAL:	SEDE DO MUNICÍPIO DE BAIXIO-CEARÁ	<b>FONTE</b>	<b>VERSÃO</b>	<b>HORA</b>	<b>MES</b>
REFERÊNCIA:	TERMO DE COMPROMISSO Nº 974774/2025/MCIDADES/CAIXA   PLANO DE TRABALHO Nº 1100164-31	SINAPI	2025/02 COM DESONERAÇÃO	92,17%	53,50%
CLIENTE:	PREFEITURA MUNICIPAL DE BAIXIO	PRÓPRIA	PRÓPRIA	0,00%	0,00%

Mão de Obra com Encargos Complementares		FONTE	UNID	COEFICIENTE	PREÇO UNITÁRIO	TOTAL
88309	PEDREIRO COM ENCARGOS COMPLEMENTARES	SINAPI	H	0,29710000	R\$ 26,98	R\$ 8,01
88316	SERVENTE COM ENCARGOS COMPLEMENTARES	SINAPI	H	0,14850000	R\$ 21,75	R\$ 3,22
TOTAL Mão de Obra com Encargos Complementares:						R\$ 11,23

Serviço		FONTE	UNID	COEFICIENTE	PREÇO UNITÁRIO	TOTAL
87292	ARGAMASSA TRAÇO 1:2:8 (EM VOLUME DE CIMENTO, CAL E AREIA MÉDIA ÚMIDA) PARA EMBOÇO/MASSA ÚNICA/ASSENTAMENTO DE ALVENARIA DE VEDAÇÃO, PREPARO MECÂNICO COM BETONEIRA 400 L. AF_08/2019	SINAPI	M3	0,01940000	R\$ 618,41	R\$ 11,99
TOTAL Serviço:						R\$ 11,99
<b>TOTAL SIMPLES:</b>						<b>R\$ 23,22</b>
<b>ENCARGOS INCLUSOS (92.17%):</b>						<b>R\$ 4,36</b>
<b>VALOR BDI (25.50%):</b>						<b>R\$ 5,92</b>
<b>TOTAL GERAL:</b>						<b>R\$ 29,14</b>

### 7.1.6. 90408 MASSA ÚNICA, EM ARGAMASSA TRAÇO 1:2:8, PREPARO MECÂNICO, APLICADA MANUALMENTE EM TETO, E = 10MM, COM TALISCAS. AF\_03/2024 (M2)

Mão de Obra com Encargos Complementares		FONTE	UNID	COEFICIENTE	PREÇO UNITÁRIO	TOTAL
88309	PEDREIRO COM ENCARGOS COMPLEMENTARES	SINAPI	H	0,53250000	R\$ 26,98	R\$ 14,36
88316	SERVENTE COM ENCARGOS COMPLEMENTARES	SINAPI	H	0,26620000	R\$ 21,75	R\$ 5,78
TOTAL Mão de Obra com Encargos Complementares:						R\$ 20,14

Serviço		FONTE	UNID	COEFICIENTE	PREÇO UNITÁRIO	TOTAL
87292	ARGAMASSA TRAÇO 1:2:8 (EM VOLUME DE CIMENTO, CAL E AREIA MÉDIA ÚMIDA) PARA EMBOÇO/MASSA ÚNICA/ASSENTAMENTO DE ALVENARIA DE VEDAÇÃO, PREPARO MECÂNICO COM BETONEIRA 400 L. AF_08/2019	SINAPI	M3	0,01940000	R\$ 618,41	R\$ 11,99
TOTAL Serviço:						R\$ 11,99
<b>TOTAL SIMPLES:</b>						<b>R\$ 32,13</b>
<b>ENCARGOS INCLUSOS (92.17%):</b>						<b>R\$ 7,24</b>
<b>VALOR BDI (25.50%):</b>						<b>R\$ 8,19</b>
<b>TOTAL GERAL:</b>						<b>R\$ 40,32</b>

### 7.2.1. 87267 REVESTIMENTO CERÂMICO PARA PAREDES INTERNAS COM PLACAS TIPO ESMALTADA DE DIMENSÕES 20X20 CM APLICADAS A MEIA ALTURA DAS PAREDES. AF\_02/2023\_PE (M2)

Material	FONTE	UNID	COEFICIENTE	PREÇO UNITÁRIO	TOTAL	
00001381	ARGAMASSA COLANTE AC I PARA CERAMICAS	SINAPI	KG	4,91000000	R\$ 1,07	R\$ 5,25
00034357	REJUNTE CIMENTICIO, QUALQUER COR	SINAPI	KG	0,42200000	R\$ 6,28	R\$ 2,65
00000536	REVESTIMENTO PARA PAREDE, EM CERAMICA ESMALTADA, FORMATO MENOR OU IGUAL A 2025 CM2	SINAPI	M2	1,06180000	R\$ 35,58	R\$ 37,77
TOTAL Material:					R\$ 45,67	

Mão de Obra com Encargos Complementares		FONTE	UNID	COEFICIENTE	PREÇO UNITÁRIO	TOTAL
88256	AZULEJISTA OU LADRILHISTA COM ENCARGOS COMPLEMENTARES	SINAPI	H	0,67940000	R\$ 26,86	R\$ 18,24
88316	SERVENTE COM ENCARGOS COMPLEMENTARES	SINAPI	H	0,30890000	R\$ 21,75	R\$ 6,71
TOTAL Mão de Obra com Encargos Complementares:						R\$ 24,95
<b>TOTAL SIMPLES:</b>						<b>R\$ 70,62</b>
<b>ENCARGOS INCLUSOS (92.17%):</b>						<b>R\$ 8,04</b>



# RELATÓRIO ANALÍTICO - COMPOSIÇÕES DE CUSTOS

OBRA:	CONSTRUÇÃO DE 25 UNIDADES HABITACIONAIS	DATA : 10/07/2025		BDI : 25,50%	
LOCAL:	SEDE DO MUNICÍPIO DE BAIXIO-CEARÁ	<b>FONTE</b>	<b>VERSÃO</b>	<b>HORA</b>	<b>MES</b>
REFERÊNCIA:	TERMO DE COMPROMISSO Nº 974774/2025/MCIDADES/CAIXA   PLANO DE TRABALHO Nº 1100164-31	SINAPI	2025/02 COM DESONERAÇÃO	92,17%	53,50%
CLIENTE:	PREFEITURA MUNICIPAL DE BAIXIO	PRÓPRIA	PRÓPRIA	0,00%	0,00%

VALOR BDI (25.50%):	R\$ 18,01
TOTAL GERAL:	R\$ 88,63

## 7.2.2. 87265 REVESTIMENTO CERÂMICO PARA PAREDES INTERNAS COM PLACAS TIPO ESMALTADA DE DIMENSÕES 20X20 CM APLICADAS NA ALTURA INTEIRA DAS PAREDES. AF\_02/2023\_PE (M2)

Material		FONTE	UNID	COEFICIENTE	PREÇO UNITÁRIO	TOTAL
00001381	ARGAMASSA COLANTE AC I PARA CERAMICAS	SINAPI	KG	4,91000000	R\$ 1,07	R\$ 5,25
00034357	REJUNTE CIMENTICIO, QUALQUER COR	SINAPI	KG	0,42200000	R\$ 6,28	R\$ 2,65
00000536	REVESTIMENTO PARA PAREDE, EM CERAMICA ESMALTADA, FORMATO MENOR OU IGUAL A 2025 CM2	SINAPI	M2	1,05530000	R\$ 35,58	R\$ 37,54
TOTAL Material:						R\$ 45,44

Mão de Obra com Encargos Complementares		FONTE	UNID	COEFICIENTE	PREÇO UNITÁRIO	TOTAL
88256	AZULEJISTA OU LADRILHISTA COM ENCARGOS COMPLEMENTARES	SINAPI	H	0,53410000	R\$ 26,86	R\$ 14,34
88316	SERVENTE COM ENCARGOS COMPLEMENTARES	SINAPI	H	0,26860000	R\$ 21,75	R\$ 5,84
TOTAL Mão de Obra com Encargos Complementares:						R\$ 20,18

TOTAL SIMPLES:	R\$ 65,62
ENCARGOS INCLUSOS (92.17%):	R\$ 6,50
VALOR BDI (25.50%):	R\$ 16,73
TOTAL GERAL:	R\$ 82,35

## 7.3.1. 87905 CHAPISCO APLICADO EM ALVENARIA (COM PRESEÇA DE VÃOS) E ESTRUTURAS DE CONCRETO DE FACHADA, COM COLHER DE PEDREIRO. ARGAMASSA TRAÇO 1:3 COM PREPARO EM BETONEIRA 400L. AF\_10/2022 (M2)

Mão de Obra com Encargos Complementares		FONTE	UNID	COEFICIENTE	PREÇO UNITÁRIO	TOTAL
88309	PEDREIRO COM ENCARGOS COMPLEMENTARES	SINAPI	H	0,17240000	R\$ 26,98	R\$ 4,65
88316	SERVENTE COM ENCARGOS COMPLEMENTARES	SINAPI	H	0,05750000	R\$ 21,75	R\$ 1,25
TOTAL Mão de Obra com Encargos Complementares:						R\$ 5,90

Serviço		FONTE	UNID	COEFICIENTE	PREÇO UNITÁRIO	TOTAL
87313	ARGAMASSA TRAÇO 1:3 (EM VOLUME DE CIMENTO E AREIA GROSSA ÚMIDA) PARA CHAPISCO CONVENCIONAL, PREPARO MECÂNICO COM BETONEIRA 400 L. AF_08/2019	SINAPI	M3	0,00370000	R\$ 551,58	R\$ 2,04
TOTAL Serviço:						R\$ 2,04

TOTAL SIMPLES:	R\$ 7,94
ENCARGOS INCLUSOS (92.17%):	R\$ 2,07
VALOR BDI (25.50%):	R\$ 2,02
TOTAL GERAL:	R\$ 9,96

## 7.3.2. 87894 CHAPISCO APLICADO EM ALVENARIA (SEM PRESEÇA DE VÃOS) E ESTRUTURAS DE CONCRETO DE FACHADA, COM COLHER DE PEDREIRO. ARGAMASSA TRAÇO 1:3 COM PREPARO EM BETONEIRA 400L. AF\_10/2022 (M2)

Mão de Obra com Encargos Complementares		FONTE	UNID	COEFICIENTE	PREÇO UNITÁRIO	TOTAL
88309	PEDREIRO COM ENCARGOS COMPLEMENTARES	SINAPI	H	0,13940000	R\$ 26,98	R\$ 3,76
88316	SERVENTE COM ENCARGOS COMPLEMENTARES	SINAPI	H	0,04650000	R\$ 21,75	R\$ 1,01
TOTAL Mão de Obra com Encargos Complementares:						R\$ 4,77

Serviço		FONTE	UNID	COEFICIENTE	PREÇO UNITÁRIO	TOTAL
87313	ARGAMASSA TRAÇO 1:3 (EM VOLUME DE CIMENTO E AREIA GROSSA ÚMIDA) PARA CHAPISCO CONVENCIONAL, PREPARO MECÂNICO COM BETONEIRA 400 L. AF_08/2019	SINAPI	M3	0,00370000	R\$ 551,58	R\$ 2,04



## RELATÓRIO ANALÍTICO - COMPOSIÇÕES DE CUSTOS

OBRA:	CONSTRUÇÃO DE 25 UNIDADES HABITACIONAIS	DATA : 10/07/2025	BDI : 25,50%		
LOCAL:	SEDE DO MUNICÍPIO DE BAIXIO-CEARÁ	<b>FONTE</b>	<b>VERSÃO</b>	<b>HORA</b>	<b>MES</b>
REFERÊNCIA:	TERMO DE COMPROMISSO Nº 974774/2025/MCIDADES/CAIXA   PLANO DE TRABALHO Nº 1100164-31	SINAPI	2025/02 COM DESONERAÇÃO	92,17%	53,50%
CLIENTE:	PREFEITURA MUNICIPAL DE BAIXIO	PRÓPRIA	PRÓPRIA	0,00%	0,00%

TOTAL Serviço:	R\$ 2,04
<b>TOTAL SIMPLES:</b>	<b>R\$ 6,81</b>
<b>ENCARGOS INCLUSOS (92.17%):</b>	<b>R\$ 1,70</b>
<b>VALOR BDI (25.50%):</b>	<b>R\$ 1,74</b>
<b>TOTAL GERAL:</b>	<b>R\$ 8,55</b>

### 7.3.3. 87792 EMBOÇO OU MASSA ÚNICA EM ARGAMASSA TRAÇO 1:2:8, PREPARO MECÂNICO COM BETONEIRA 400 L, APLICADA MANUALMENTE EM PANOS CEGOS DE FACHADA (SEM PRESENÇA DE VÃOS), ESPESSURA DE 25 MM. AF\_08/2022 (M2)

Material	FONTE	UNID	COEFICIENTE	PREÇO UNITÁRIO	TOTAL	
00037411	TELA DE ACO SOLDADA GALVANIZADA/ZINCADA PARA ALVENARIA, FIO D = *1,24 MM, MALHA 25 X 25 MM	SINAPI	M2	0,15810000	R\$ 15,21	R\$ 2,40
TOTAL Material:					R\$ 2,40	

Mão de Obra com Encargos Complementares	FONTE	UNID	COEFICIENTE	PREÇO UNITÁRIO	TOTAL	
88309	PEDREIRO COM ENCARGOS COMPLEMENTARES	SINAPI	H	0,40900000	R\$ 26,98	R\$ 11,03
88316	SERVENTE COM ENCARGOS COMPLEMENTARES	SINAPI	H	0,40900000	R\$ 21,75	R\$ 8,89
TOTAL Mão de Obra com Encargos Complementares:					R\$ 19,92	

Serviço	FONTE	UNID	COEFICIENTE	PREÇO UNITÁRIO	TOTAL	
87292	ARGAMASSA TRAÇO 1:2:8 (EM VOLUME DE CIMENTO, CAL E AREIA MÉDIA ÚMIDA) PARA EMBOÇO/MASSA ÚNICA/ASSENTAMENTO DE ALVENARIA DE VEDAÇÃO, PREPARO MECÂNICO COM BETONEIRA 400 L. AF_08/2019	SINAPI	M3	0,02930000	R\$ 618,41	R\$ 18,11
TOTAL Serviço:					R\$ 18,11	
<b>TOTAL SIMPLES:</b>					<b>R\$ 40,43</b>	
<b>ENCARGOS INCLUSOS (92.17%):</b>					<b>R\$ 7,44</b>	
<b>VALOR BDI (25.50%):</b>					<b>R\$ 10,31</b>	
<b>TOTAL GERAL:</b>					<b>R\$ 50,74</b>	

### 7.3.4. 87775 EMBOÇO OU MASSA ÚNICA EM ARGAMASSA TRAÇO 1:2:8, PREPARO MECÂNICO COM BETONEIRA 400 L, APLICADA MANUALMENTE EM PANOS DE FACHADA COM PRESENÇA DE VÃOS, ESPESSURA DE 25 MM. AF\_08/2022 (M2)

Material	FONTE	UNID	COEFICIENTE	PREÇO UNITÁRIO	TOTAL	
00037411	TELA DE ACO SOLDADA GALVANIZADA/ZINCADA PARA ALVENARIA, FIO D = *1,24 MM, MALHA 25 X 25 MM	SINAPI	M2	0,13880000	R\$ 15,21	R\$ 2,11
TOTAL Material:					R\$ 2,11	

Mão de Obra com Encargos Complementares	FONTE	UNID	COEFICIENTE	PREÇO UNITÁRIO	TOTAL	
88309	PEDREIRO COM ENCARGOS COMPLEMENTARES	SINAPI	H	0,67900000	R\$ 26,98	R\$ 18,31
88316	SERVENTE COM ENCARGOS COMPLEMENTARES	SINAPI	H	0,67900000	R\$ 21,75	R\$ 14,76
TOTAL Mão de Obra com Encargos Complementares:					R\$ 33,07	

Serviço	FONTE	UNID	COEFICIENTE	PREÇO UNITÁRIO	TOTAL	
87292	ARGAMASSA TRAÇO 1:2:8 (EM VOLUME DE CIMENTO, CAL E AREIA MÉDIA ÚMIDA) PARA EMBOÇO/MASSA ÚNICA/ASSENTAMENTO DE ALVENARIA DE VEDAÇÃO, PREPARO MECÂNICO COM BETONEIRA 400 L. AF_08/2019	SINAPI	M3	0,03140000	R\$ 618,41	R\$ 19,41
TOTAL Serviço:					R\$ 19,41	
<b>TOTAL SIMPLES:</b>					<b>R\$ 54,59</b>	
<b>ENCARGOS INCLUSOS (92.17%):</b>					<b>R\$ 11,69</b>	
<b>VALOR BDI (25.50%):</b>					<b>R\$ 13,92</b>	
<b>TOTAL GERAL:</b>					<b>R\$ 68,51</b>	



RELATÓRIO ANALÍTICO - COMPOSIÇÕES DE CUSTOS					
OBRA:	CONSTRUÇÃO DE 25 UNIDADES HABITACIONAIS		DATA : 10/07/2025	BDI : 25,50%	
LOCAL:	SEDE DO MUNICÍPIO DE BAIXIO-CEARÁ		FONTE	VERSÃO	HORA MES
REFERÊNCIA:	TERMO DE COMPROMISSO Nº 974774/2025/MCIDADES/CAIXA   PLANO DE TRABALHO Nº 1100164-31		SINAPI	2025/02 COM DESONERAÇÃO	92,17% 53,50%
CLIENTE:	PREFEITURA MUNICIPAL DE BAIXIO		PRÓPRIA	PRÓPRIA	0,00% 0,00%

**7.4.1. 96111 FORRO EM RÉGUAS DE PVC, FRISADO, PARA AMBIENTES RESIDENCIAIS, INCLUSIVE ESTRUTURA UNIDIRECIONAL DE FIXAÇÃO. AF\_08/2023\_PS (M2)**

Material		FONTE	UNID	COEFICIENTE	PREÇO UNITÁRIO	TOTAL
00043131	ARAME GALVANIZADO 6 BWG, D = 5,16 MM (0,157 KG/M), OU 8 BWG, D = 4,19 MM (0,101 KG/M), OU 10 BWG, D = 3,40 MM (0,0713 KG/M)	SINAPI	KG	0,06160000	R\$ 17,75	R\$ 1,09
00036238	FORRO DE PVC, FRISADO, BRANCO, REGUA DE 20 CM, ESPESSURA APROXIMADA DE 8 MM E COMPRIMENTO 6 M (SEM COLOCACAO)	SINAPI	M2	1,03630000	R\$ 24,08	R\$ 24,95
00040547	PARAFUSO ZINCADO, AUTOBROCANTE, FLANGEADO, 4,2 MM X 19 MM	SINAPI	CENTO	0,02040000	R\$ 32,19	R\$ 0,65
00040552	PARAFUSO, AUTOATARRAXANTE, CABECA CHATA, FENDA SIMPLES, EM ACO ZINCADO, 1/4" (6,35 MM) X 25 MM	SINAPI	CENTO	0,03360000	R\$ 55,19	R\$ 1,85
00039430	PENDURAL OU PRESILHA REGULADORA, EM ACO GALVANIZADO, COM CORPO, MOLA E REBITE, PARA PERFIL TIPO CANALETA DE ESTRUTURA EM FORROS DRYWALL	SINAPI	UN	2,04460000	R\$ 2,52	R\$ 5,15
00039427	PERFIL CANALETA, FORMATO C, EM ACO ZINCADO, PARA ESTRUTURA FORRO DRYWALL, E = 0,5 MM, *46 X 18* (L X H), COMPRIMENTO 3 M	SINAPI	M	2,22120000	R\$ 6,69	R\$ 14,85
TOTAL Material:						R\$ 48,54

Mão de Obra com Encargos Complementares	FONTE	UNID	COEFICIENTE	PREÇO UNITÁRIO	TOTAL	
88278	MONTADOR DE ESTRUTURA METÁLICA COM ENCARGOS COMPLEMENTARES	SINAPI	H	0,69680000	R\$ 23,44	R\$ 16,33

TOTAL Mão de Obra com Encargos Complementares: R\$ 16,33

TOTAL SIMPLES:	R\$ 64,87
ENCARGOS INCLUSOS (92.17%):	R\$ 5,46
VALOR BDI (25.50%):	R\$ 16,54
TOTAL GERAL:	R\$ 81,41

**7.5.1.1. 88485 FUNDO SELADOR ACRÍLICO, APLICAÇÃO MANUAL EM PAREDE, UMA DEMÃO. AF\_04/2023 (M2)**

Material	FONTE	UNID	COEFICIENTE	PREÇO UNITÁRIO	TOTAL	
00006085	SELADOR ACRILICO OPACO PREMIUM INTERIOR/EXTERIOR	SINAPI	L	0,16660000	R\$ 12,15	R\$ 2,02
TOTAL Material: R\$ 2,02						

Mão de Obra com Encargos Complementares	FONTE	UNID	COEFICIENTE	PREÇO UNITÁRIO	TOTAL	
88310	PINTOR COM ENCARGOS COMPLEMENTARES	SINAPI	H	0,06660000	R\$ 28,67	R\$ 1,90
88316	SERVENTE COM ENCARGOS COMPLEMENTARES	SINAPI	H	0,02220000	R\$ 21,75	R\$ 0,48

TOTAL Mão de Obra com Encargos Complementares: R\$ 2,38

TOTAL SIMPLES:	R\$ 4,40
ENCARGOS INCLUSOS (92.17%):	R\$ 0,74
VALOR BDI (25.50%):	R\$ 1,12
TOTAL GERAL:	R\$ 5,52

**7.5.1.2. 88484 FUNDO SELADOR ACRÍLICO, APLICAÇÃO MANUAL EM TETO, UMA DEMÃO. AF\_04/2023 (M2)**

Material	FONTE	UNID	COEFICIENTE	PREÇO UNITÁRIO	TOTAL	
00006085	SELADOR ACRILICO OPACO PREMIUM INTERIOR/EXTERIOR	SINAPI	L	0,16660000	R\$ 12,15	R\$ 2,02
TOTAL Material: R\$ 2,02						

Mão de Obra com Encargos Complementares	FONTE	UNID	COEFICIENTE	PREÇO UNITÁRIO	TOTAL	
88310	PINTOR COM ENCARGOS COMPLEMENTARES	SINAPI	H	0,09270000	R\$ 28,67	R\$ 2,65



## RELATÓRIO ANALÍTICO - COMPOSIÇÕES DE CUSTOS

OBRA:	CONSTRUÇÃO DE 25 UNIDADES HABITACIONAIS	DATA : 10/07/2025	BDI : 25,50%		
LOCAL:	SEDE DO MUNICÍPIO DE BAIXIO-CEARÁ	<b>FONTE</b>	<b>VERSÃO</b>	<b>HORA</b>	<b>MES</b>
REFERÊNCIA:	TERMO DE COMPROMISSO Nº 974774/2025/MCIDADES/CAIXA   PLANO DE TRABALHO Nº 1100164-31	SINAPI	2025/02 COM DESONERAÇÃO	92,17%	53,50%
CLIENTE:	PREFEITURA MUNICIPAL DE BAIXIO	PRÓPRIA	PRÓPRIA	0,00%	0,00%

88316	SERVENTE COM ENCARGOS COMPLEMENTARES	SINAPI	H	0,03090000	R\$ 21,75	R\$ 0,67
					TOTAL Mão de Obra com Encargos Complementares:	R\$ 3,32
					<b>TOTAL SIMPLES:</b>	<b>R\$ 5,34</b>
					<b>ENCARGOS INCLUSOS (92.17%):</b>	<b>R\$ 1,02</b>
					<b>VALOR BDI (25.50%):</b>	<b>R\$ 1,36</b>
					<b>TOTAL GERAL:</b>	<b>R\$ 6,70</b>

### 7.5.1.3. 104641 PINTURA LÁTEX ACRÍLICA ECONÔMICA, APLICAÇÃO MANUAL EM PAREDES, DUAS DEMÃOS. AF\_04/2023 (M2)

Material	FONTE	UNID	COEFICIENTE	PREÇO UNITÁRIO	TOTAL	
00035693	TINTA LATEX ACRILICA ECONOMICA, COR BRANCA	SINAPI	L	0,26780000	R\$ 13,08	R\$ 3,50
					TOTAL Material:	R\$ 3,50

Mão de Obra com Encargos Complementares	FONTE	UNID	COEFICIENTE	PREÇO UNITÁRIO	TOTAL	
88310	PINTOR COM ENCARGOS COMPLEMENTARES	SINAPI	H	0,16310000	R\$ 28,67	R\$ 4,67
88316	SERVENTE COM ENCARGOS COMPLEMENTARES	SINAPI	H	0,05440000	R\$ 21,75	R\$ 1,18
					TOTAL Mão de Obra com Encargos Complementares:	R\$ 5,85
					<b>TOTAL SIMPLES:</b>	<b>R\$ 9,35</b>
					<b>ENCARGOS INCLUSOS (92.17%):</b>	<b>R\$ 1,81</b>
					<b>VALOR BDI (25.50%):</b>	<b>R\$ 2,38</b>
					<b>TOTAL GERAL:</b>	<b>R\$ 11,73</b>

### 7.5.1.4. 104639 PINTURA LÁTEX ACRÍLICA ECONÔMICA, APLICAÇÃO MANUAL EM TETO, DUAS DEMÃOS. AF\_04/2023 (M2)

Material	FONTE	UNID	COEFICIENTE	PREÇO UNITÁRIO	TOTAL	
00035693	TINTA LATEX ACRILICA ECONOMICA, COR BRANCA	SINAPI	L	0,26780000	R\$ 13,08	R\$ 3,50
					TOTAL Material:	R\$ 3,50

Mão de Obra com Encargos Complementares	FONTE	UNID	COEFICIENTE	PREÇO UNITÁRIO	TOTAL	
88310	PINTOR COM ENCARGOS COMPLEMENTARES	SINAPI	H	0,22700000	R\$ 28,67	R\$ 6,50
88316	SERVENTE COM ENCARGOS COMPLEMENTARES	SINAPI	H	0,07570000	R\$ 21,75	R\$ 1,64
					TOTAL Mão de Obra com Encargos Complementares:	R\$ 8,14
					<b>TOTAL SIMPLES:</b>	<b>R\$ 11,64</b>
					<b>ENCARGOS INCLUSOS (92.17%):</b>	<b>R\$ 2,51</b>
					<b>VALOR BDI (25.50%):</b>	<b>R\$ 2,97</b>
					<b>TOTAL GERAL:</b>	<b>R\$ 14,61</b>

### 7.5.1.5. 104642 PINTURA LÁTEX ACRÍLICA STANDARD, APLICAÇÃO MANUAL EM PAREDES, DUAS DEMÃOS. AF\_04/2023 (M2)

Material	FONTE	UNID	COEFICIENTE	PREÇO UNITÁRIO	TOTAL	
00035692	TINTA LATEX ACRILICA STANDARD, COR BRANCA	SINAPI	L	0,23670000	R\$ 20,52	R\$ 4,85
					TOTAL Material:	R\$ 4,85

Mão de Obra com Encargos Complementares	FONTE	UNID	COEFICIENTE	PREÇO UNITÁRIO	TOTAL	
88310	PINTOR COM ENCARGOS COMPLEMENTARES	SINAPI	H	0,16310000	R\$ 28,67	R\$ 4,67
88316	SERVENTE COM ENCARGOS COMPLEMENTARES	SINAPI	H	0,05440000	R\$ 21,75	R\$ 1,18
					TOTAL Mão de Obra com Encargos Complementares:	R\$ 5,85



## RELATÓRIO ANALÍTICO - COMPOSIÇÕES DE CUSTOS

OBRA:	CONSTRUÇÃO DE 25 UNIDADES HABITACIONAIS	DATA : 10/07/2025	BDI : 25,50%		
LOCAL:	SEDE DO MUNICÍPIO DE BAIXIO-CEARÁ	<b>FUNTE</b>	<b>VERSÃO</b>	<b>HORA</b>	<b>MES</b>
REFERÊNCIA:	TERMO DE COMPROMISSO Nº 974774/2025/MCIDADES/CAIXA   PLANO DE TRABALHO Nº 1100164-31	SINAPI	2025/02 COM DESONERAÇÃO	92,17%	53,50%
CLIENTE:	PREFEITURA MUNICIPAL DE BAIXIO	PRÓPRIA	PRÓPRIA	0,00%	0,00%

TOTAL SIMPLES:	R\$ 10,70
ENCARGOS INCLUSOS (92.17%):	R\$ 1,81
VALOR BDI (25.50%):	R\$ 2,73
TOTAL GERAL:	R\$ 13,43

### 7.5.2.1. 88415 APLICAÇÃO MANUAL DE FUNDO SELADOR ACRÍLICO EM PAREDES EXTERNAS DE CASAS. AF\_03/2024 (M2)

Material		FUNTE	UNID	COEFICIENTE	PREÇO UNITÁRIO	TOTAL
00006085	SELADOR ACRILICO OPACO PREMIUM INTERIOR/EXTERIOR	SINAPI	L	0,29472000	R\$ 12,15	R\$ 3,58
TOTAL Material:						R\$ 3,58

Mão de Obra com Encargos Complementares		FUNTE	UNID	COEFICIENTE	PREÇO UNITÁRIO	TOTAL
88310	PINTOR COM ENCARGOS COMPLEMENTARES	SINAPI	H	0,05660000	R\$ 28,67	R\$ 1,62
88316	SERVENTE COM ENCARGOS COMPLEMENTARES	SINAPI	H	0,00920000	R\$ 21,75	R\$ 0,20
TOTAL Mão de Obra com Encargos Complementares:						R\$ 1,82

TOTAL SIMPLES:	R\$ 5,40
ENCARGOS INCLUSOS (92.17%):	R\$ 0,57
VALOR BDI (25.50%):	R\$ 1,38
TOTAL GERAL:	R\$ 6,78

### 7.5.2.2. 104642 PINTURA LÁTEX ACRÍLICA STANDARD, APLICAÇÃO MANUAL EM PAREDES, DUAS DEMÃOS. AF\_04/2023 (M2)

Material		FUNTE	UNID	COEFICIENTE	PREÇO UNITÁRIO	TOTAL
00035692	TINTA LATEX ACRILICA STANDARD, COR BRANCA	SINAPI	L	0,23670000	R\$ 20,52	R\$ 4,85
TOTAL Material:						R\$ 4,85

Mão de Obra com Encargos Complementares		FUNTE	UNID	COEFICIENTE	PREÇO UNITÁRIO	TOTAL
88310	PINTOR COM ENCARGOS COMPLEMENTARES	SINAPI	H	0,16310000	R\$ 28,67	R\$ 4,67
88316	SERVENTE COM ENCARGOS COMPLEMENTARES	SINAPI	H	0,05440000	R\$ 21,75	R\$ 1,18
TOTAL Mão de Obra com Encargos Complementares:						R\$ 5,85

TOTAL SIMPLES:	R\$ 10,70
ENCARGOS INCLUSOS (92.17%):	R\$ 1,81
VALOR BDI (25.50%):	R\$ 2,73
TOTAL GERAL:	R\$ 13,43

### 7.5.3.1. 102193 LIXAMENTO DE MADEIRA PARA APLICAÇÃO DE FUNDO OU PINTURA. AF\_01/2021 (M2)

Material		FUNTE	UNID	COEFICIENTE	PREÇO UNITÁRIO	TOTAL
00003767	LIXA EM FOLHA PARA PAREDE OU MADEIRA, NUMERO 120, COR VERMELHA	SINAPI	UN	0,40000000	R\$ 0,74	R\$ 0,29
TOTAL Material:						R\$ 0,29

Mão de Obra com Encargos Complementares		FUNTE	UNID	COEFICIENTE	PREÇO UNITÁRIO	TOTAL
88310	PINTOR COM ENCARGOS COMPLEMENTARES	SINAPI	H	0,05410000	R\$ 28,67	R\$ 1,55
TOTAL Mão de Obra com Encargos Complementares:						R\$ 1,55

TOTAL SIMPLES:	R\$ 1,84
ENCARGOS INCLUSOS (92.17%):	R\$ 0,49
VALOR BDI (25.50%):	R\$ 0,47



## RELATÓRIO ANALÍTICO - COMPOSIÇÕES DE CUSTOS

OBRA:	CONSTRUÇÃO DE 25 UNIDADES HABITACIONAIS	DATA : 10/07/2025	BDI : 25,50%
LOCAL:	SEDE DO MUNICÍPIO DE BAIXIO-CEARÁ	<b> FONTE</b>	<b> VERSÃO</b>
REFERÊNCIA:	TERMO DE COMPROMISSO Nº 974774/2025/MCIDADES/CAIXA   PLANO DE TRABALHO Nº 1100164-31	SINAPI	2025/02 COM DESONERAÇÃO
CLIENTE:	PREFEITURA MUNICIPAL DE BAIXIO	PRÓPRIA	PRÓPRIA
		HORA	MES
		92,17%	53,50%
		0,00%	0,00%

TOTAL GERAL: R\$ 2,31

### 7.5.3.2. 102198\_ADP-01 PINTURA FUNDO NIVELADOR ACRÍLICO BRANCO EM MADEIRA. AF\_01/2021 (M2)

Material	Fonte	Unid	Coefficiente	Preço Unitário	Total
00043653	FUNDO SINTETICO NIVELADOR BRANCO FOSCO PARA MADEIRA	L	0,10020000	R\$ 21,64	R\$ 2,17
00003767	LIXA EM FOLHA PARA PAREDE OU MADEIRA, NUMERO 120, COR VERMELHA	UN	0,40000000	R\$ 0,74	R\$ 0,30
TOTAL Material:					R\$ 2,47

Mão de Obra com Encargos Complementares	Fonte	Unid	Coefficiente	Preço Unitário	Total
88310	PINTOR COM ENCARGOS COMPLEMENTARES	H	0,45970000	R\$ 28,67	R\$ 13,18
TOTAL Mão de Obra com Encargos Complementares:					R\$ 13,18

TOTAL SIMPLES: R\$ 15,65

ENCARGOS INCLUSOS (92.17%): R\$ 4,09

VALOR BDI (25.50%): R\$ 3,99

TOTAL GERAL: R\$ 19,64

### 7.5.3.3. 102219 PINTURA TINTA DE ACABAMENTO (PIGMENTADA) ESMALTE SINTÉTICO ACETINADO EM MADEIRA, 2 DEMÃOS. AF\_01/2021 (M2)

Material	Fonte	Unid	Coefficiente	Preço Unitário	Total
00005318	DILUENTE AGUARRAS	L	0,01400000	R\$ 27,40	R\$ 0,38
00007311	TINTA ESMALTE SINTETICO PREMIUM ACETINADO	L	0,14030000	R\$ 36,27	R\$ 5,08
TOTAL Material:					R\$ 5,46

Mão de Obra com Encargos Complementares	Fonte	Unid	Coefficiente	Preço Unitário	Total
88310	PINTOR COM ENCARGOS COMPLEMENTARES	H	0,38050000	R\$ 28,67	R\$ 10,90
TOTAL Mão de Obra com Encargos Complementares:					R\$ 10,90

TOTAL SIMPLES: R\$ 16,36

ENCARGOS INCLUSOS (92.17%): R\$ 3,38

VALOR BDI (25.50%): R\$ 4,17

TOTAL GERAL: R\$ 20,53

### 8.1.1. 97084 COMPACTAÇÃO MECÂNICA DE SOLO PARA EXECUÇÃO DE RADIER, PISO DE CONCRETO OU LAJE SOBRE SOLO, COM COMPACTADOR DE SOLOS TIPO PLACA VIBRATÓRIA. AF\_09/2021 (M2)

Equipamento Custo Horário	Fonte	Unid	Coefficiente	Preço Unitário	Total
91277	PLACA VIBRATÓRIA REVERSÍVEL COM MOTOR 4 TEMPOS A GASOLINA, FORÇA CENTRÍFUGA DE 25 KN (2500 KGF), POTÊNCIA 5,5 CV - CHP DIURNO. AF_08/2015	CHP	0,00500000	R\$ 10,35	R\$ 0,05
TOTAL Equipamento Custo Horário:					R\$ 0,05

Mão de Obra com Encargos Complementares	Fonte	Unid	Coefficiente	Preço Unitário	Total
88309	PEDREIRO COM ENCARGOS COMPLEMENTARES	H	0,00900000	R\$ 26,98	R\$ 0,24
88316	SERVEENTE COM ENCARGOS COMPLEMENTARES	H	0,01900000	R\$ 21,75	R\$ 0,41
TOTAL Mão de Obra com Encargos Complementares:					R\$ 0,65

TOTAL SIMPLES: R\$ 0,70

ENCARGOS INCLUSOS (92.17%): R\$ 0,21

VALOR BDI (25.50%): R\$ 0,18





## RELATÓRIO ANALÍTICO - COMPOSIÇÕES DE CUSTOS

OBRA:	CONSTRUÇÃO DE 25 UNIDADES HABITACIONAIS	DATA : 10/07/2025		BDI : 25,50%	
LOCAL:	SEDE DO MUNICÍPIO DE BAIXIO-CEARÁ	<b>Fonte</b>	<b>Versão</b>	<b>Hora</b>	<b>MES</b>
REFERÊNCIA:	TERMO DE COMPROMISSO Nº 974774/2025/MCIDADES/CAIXA   PLANO DE TRABALHO Nº 1100164-31	SINAPI	2025/02 COM DESONERAÇÃO	92,17%	53,50%
CLIENTE:	PREFEITURA MUNICIPAL DE BAIXIO	PRÓPRIA	PRÓPRIA	0,00%	0,00%

94968	CONCRETO MAGRO PARA LASTRO, TRAÇO 1:4,5:4,5 (EM MASSA SECA DE CIMENTO/ AREIA MÉDIA/ BRITA 1) - PREPARO MECÂNICO COM BETONEIRA 600 L. AF_05/2021	SINAPI	M3	0,06900000	R\$ 414,45	R\$ 28,59
					TOTAL Serviço:	R\$ 28,59
					TOTAL SIMPLES:	R\$ 37,43
					ENCARGOS INCLUSOS (92.17%):	R\$ 4,60
					VALOR BDI (25.50%):	R\$ 9,54
					TOTAL GERAL:	R\$ 46,97

### 8.1.5. 87745 CONTRAPISO EM ARGAMASSA TRAÇO 1:4 (CIMENTO E AREIA), PREPARO MECÂNICO COM BETONEIRA 400 L, APLICADO EM ÁREAS MOLHADAS SOBRE LAJE, ADERIDO, ACABAMENTO NÃO REFORÇADO, ESPESSURA 3CM. AF\_07/2021 (M2)

Material		Fonte	Unid	Coefficiente	Preço Unitário	Total
00007334	ADITIVO ADESIVO LIQUIDO PARA ARGAMASSAS DE REVESTIMENTOS CIMENTICIOS	SINAPI	L	0,21000000	R\$ 14,39	R\$ 3,02
00001379	CIMENTO PORTLAND COMPOSTO CP II-32	SINAPI	KG	0,50000000	R\$ 0,74	R\$ 0,37
					TOTAL Material:	R\$ 3,39

Mão de Obra com Encargos Complementares		Fonte	Unid	Coefficiente	Preço Unitário	Total
88309	PEDREIRO COM ENCARGOS COMPLEMENTARES	SINAPI	H	0,56100000	R\$ 26,98	R\$ 15,13
88316	SERVENTE COM ENCARGOS COMPLEMENTARES	SINAPI	H	0,28000000	R\$ 21,75	R\$ 6,09
					TOTAL Mão de Obra com Encargos Complementares:	R\$ 21,22

Serviço		Fonte	Unid	Coefficiente	Preço Unitário	Total
87301	ARGAMASSA TRAÇO 1:4 (EM VOLUME DE CIMENTO E AREIA MÉDIA ÚMIDA) PARA CONTRAPISO, PREPARO MECÂNICO COM BETONEIRA 400 L. AF_08/2019	SINAPI	M3	0,04310000	R\$ 641,58	R\$ 27,65
					TOTAL Serviço:	R\$ 27,65
					TOTAL SIMPLES:	R\$ 52,26
					ENCARGOS INCLUSOS (92.17%):	R\$ 8,64
					VALOR BDI (25.50%):	R\$ 13,33
					TOTAL GERAL:	R\$ 65,59

### 8.1.6. 87630 CONTRAPISO EM ARGAMASSA TRAÇO 1:4 (CIMENTO E AREIA), PREPARO MECÂNICO COM BETONEIRA 400 L, APLICADO EM ÁREAS SECAS SOBRE LAJE, ADERIDO, ACABAMENTO NÃO REFORÇADO, ESPESSURA 3CM. AF\_07/2021 (M2)

Material		Fonte	Unid	Coefficiente	Preço Unitário	Total
00007334	ADITIVO ADESIVO LIQUIDO PARA ARGAMASSAS DE REVESTIMENTOS CIMENTICIOS	SINAPI	L	0,21000000	R\$ 14,39	R\$ 3,02
00001379	CIMENTO PORTLAND COMPOSTO CP II-32	SINAPI	KG	0,50000000	R\$ 0,74	R\$ 0,37
					TOTAL Material:	R\$ 3,39

Mão de Obra com Encargos Complementares		Fonte	Unid	Coefficiente	Preço Unitário	Total
88309	PEDREIRO COM ENCARGOS COMPLEMENTARES	SINAPI	H	0,24500000	R\$ 26,98	R\$ 6,61
88316	SERVENTE COM ENCARGOS COMPLEMENTARES	SINAPI	H	0,12300000	R\$ 21,75	R\$ 2,67
					TOTAL Mão de Obra com Encargos Complementares:	R\$ 9,28

Serviço		Fonte	Unid	Coefficiente	Preço Unitário	Total
87301	ARGAMASSA TRAÇO 1:4 (EM VOLUME DE CIMENTO E AREIA MÉDIA ÚMIDA) PARA CONTRAPISO, PREPARO MECÂNICO COM BETONEIRA 400 L. AF_08/2019	SINAPI	M3	0,04310000	R\$ 641,58	R\$ 27,65
					TOTAL Serviço:	R\$ 27,65
					TOTAL SIMPLES:	R\$ 40,32



## RELATÓRIO ANALÍTICO - COMPOSIÇÕES DE CUSTOS

OBRA:	CONSTRUÇÃO DE 25 UNIDADES HABITACIONAIS	DATA : 10/07/2025	BDI : 25,50%		
LOCAL:	SEDE DO MUNICÍPIO DE BAIXIO-CEARÁ	<b> FONTE</b>	<b> VERSÃO</b>	<b> HORA</b>	<b> MES</b>
REFERÊNCIA:	TERMO DE COMPROMISSO Nº 974774/2025/MCIDADES/CAIXA   PLANO DE TRABALHO Nº 1100164-31	SINAPI	2025/02 COM DESONERAÇÃO	92,17%	53,50%
CLIENTE:	PREFEITURA MUNICIPAL DE BAIXIO	PRÓPRIA	PRÓPRIA	0,00%	0,00%

ENCARGOS INCLUSOS (92.17%):	R\$ 4,79
VALOR BDI (25.50%):	R\$ 10,28
TOTAL GERAL:	R\$ 50,60

### 8.1.7. 87247 REVESTIMENTO CERÂMICO PARA PISO COM PLACAS TIPO ESMALTADA DE DIMENSÕES 35X35 CM APLICADA EM AMBIENTES DE ÁREA ENTRE 5 M2 E 10 M2. AF\_02/2023\_PE (M2)

Material		FONTE	UNID	COEFICIENTE	PREÇO UNITÁRIO	TOTAL
00001381	ARGAMASSA COLANTE AC I PARA CERAMICAS	SINAPI	KG	9,13250000	R\$ 1,07	R\$ 9,77
00001287	PISO EM CERAMICA ESMALTADA, COR LISA, PEI MAIOR OU IGUAL A 4, FORMATO MENOR OU IGUAL A 2025 CM2	SINAPI	M2	1,06160000	R\$ 38,25	R\$ 40,60
00034357	REJUNTE CIMENTICIO, QUALQUER COR	SINAPI	KG	0,24100000	R\$ 6,28	R\$ 1,51
TOTAL Material:						R\$ 51,88

Mão de Obra com Encargos Complementares		FONTE	UNID	COEFICIENTE	PREÇO UNITÁRIO	TOTAL
88256	AZULEJISTA OU LADRILHISTA COM ENCARGOS COMPLEMENTARES	SINAPI	H	0,47390000	R\$ 26,86	R\$ 12,72
88316	SERVENTE COM ENCARGOS COMPLEMENTARES	SINAPI	H	0,16100000	R\$ 21,75	R\$ 3,50
TOTAL Mão de Obra com Encargos Complementares:						R\$ 16,22

TOTAL SIMPLES:	R\$ 68,10
ENCARGOS INCLUSOS (92.17%):	R\$ 5,26
VALOR BDI (25.50%):	R\$ 17,37
TOTAL GERAL:	R\$ 85,47

### 8.1.8. 87248 REVESTIMENTO CERÂMICO PARA PISO COM PLACAS TIPO ESMALTADA DE DIMENSÕES 35X35 CM APLICADA EM AMBIENTES DE ÁREA MAIOR QUE 10 M2. AF\_02/2023\_PE (M2)

Material		FONTE	UNID	COEFICIENTE	PREÇO UNITÁRIO	TOTAL
00001381	ARGAMASSA COLANTE AC I PARA CERAMICAS	SINAPI	KG	9,13250000	R\$ 1,07	R\$ 9,77
00001287	PISO EM CERAMICA ESMALTADA, COR LISA, PEI MAIOR OU IGUAL A 4, FORMATO MENOR OU IGUAL A 2025 CM2	SINAPI	M2	1,05710000	R\$ 38,25	R\$ 40,43
00034357	REJUNTE CIMENTICIO, QUALQUER COR	SINAPI	KG	0,24100000	R\$ 6,28	R\$ 1,51
TOTAL Material:						R\$ 51,71

Mão de Obra com Encargos Complementares		FONTE	UNID	COEFICIENTE	PREÇO UNITÁRIO	TOTAL
88256	AZULEJISTA OU LADRILHISTA COM ENCARGOS COMPLEMENTARES	SINAPI	H	0,24110000	R\$ 26,86	R\$ 6,47
88316	SERVENTE COM ENCARGOS COMPLEMENTARES	SINAPI	H	0,12900000	R\$ 21,75	R\$ 2,80
TOTAL Mão de Obra com Encargos Complementares:						R\$ 9,27

TOTAL SIMPLES:	R\$ 60,98
ENCARGOS INCLUSOS (92.17%):	R\$ 2,98
VALOR BDI (25.50%):	R\$ 15,55
TOTAL GERAL:	R\$ 76,53

### 8.1.9. 87246 REVESTIMENTO CERÂMICO PARA PISO COM PLACAS TIPO ESMALTADA DE DIMENSÕES 35X35 CM APLICADA EM AMBIENTES DE ÁREA MENOR QUE 5 M2. AF\_02/2023\_PE (M2)

Material		FONTE	UNID	COEFICIENTE	PREÇO UNITÁRIO	TOTAL
00001381	ARGAMASSA COLANTE AC I PARA CERAMICAS	SINAPI	KG	9,13250000	R\$ 1,07	R\$ 9,77
00001287	PISO EM CERAMICA ESMALTADA, COR LISA, PEI MAIOR OU IGUAL A 4, FORMATO MENOR OU IGUAL A 2025 CM2	SINAPI	M2	1,08100000	R\$ 38,25	R\$ 41,34
00034357	REJUNTE CIMENTICIO, QUALQUER COR	SINAPI	KG	0,24100000	R\$ 6,28	R\$ 1,51



## RELATÓRIO ANALÍTICO - COMPOSIÇÕES DE CUSTOS

<b>OBRA:</b>	CONSTRUÇÃO DE 25 UNIDADES HABITACIONAIS	<b>DATA :</b>	10/07/2025		<b>BDI :</b>	25,50%	
<b>LOCAL:</b>	SEDE DO MUNICÍPIO DE BAIXIO-CEARÁ	<b>FONTE</b>	<b>VERSÃO</b>	<b>HORA</b>	<b>MES</b>		
<b>REFERÊNCIA:</b>	TERMO DE COMPROMISSO Nº 974774/2025/MCIDADES/CAIXA   PLANO DE TRABALHO Nº 1100164-31	SINAPI	2025/02 COM DESONERAÇÃO	92,17%	53,50%		
<b>CLIENTE:</b>	PREFEITURA MUNICIPAL DE BAIXIO	PRÓPRIA	PRÓPRIA	0,00%	0,00%		

TOTAL Material:	R\$ 52,62
-----------------	-----------

Mão de Obra com Encargos Complementares		FONTE	UNID	COEFICIENTE	PREÇO UNITÁRIO	TOTAL
88256	AZULEJISTA OU LADRILHISTA COM ENCARGOS COMPLEMENTARES	SINAPI	H	0,67970000	R\$ 26,86	R\$ 18,25
88316	SERVENTE COM ENCARGOS COMPLEMENTARES	SINAPI	H	0,18930000	R\$ 21,75	R\$ 4,11

TOTAL Mão de Obra com Encargos Complementares:	R\$ 22,36
--	-----------

<b>TOTAL SIMPLES:</b>	<b>R\$ 74,98</b>
<b>ENCARGOS INCLUSOS (92.17%):</b>	<b>R\$ 7,28</b>
<b>VALOR BDI (25.50%):</b>	<b>R\$ 19,12</b>
<b>TOTAL GERAL:</b>	<b>R\$ 94,10</b>

**8.2.1. 97084 COMPACTAÇÃO MECÂNICA DE SOLO PARA EXECUÇÃO DE RADIER, PISO DE CONCRETO OU LAJE SOBRE SOLO, COM COMPACTADOR DE SOLOS TIPO PLACA VIBRATÓRIA. AF\_09/2021 (M2)**

Equipamento Custo Horário		FONTE	UNID	COEFICIENTE	PREÇO UNITÁRIO	TOTAL
91277	PLACA VIBRATÓRIA REVERSÍVEL COM MOTOR 4 TEMPOS A GASOLINA, FORÇA CENTRÍFUGA DE 25 KN (2500 KGF), POTÊNCIA 5,5 CV - CHP DIURNO. AF_08/2015	SINAPI	CHP	0,00500000	R\$ 10,35	R\$ 0,05

TOTAL Equipamento Custo Horário:	R\$ 0,05
----------------------------------	----------

Mão de Obra com Encargos Complementares		FONTE	UNID	COEFICIENTE	PREÇO UNITÁRIO	TOTAL
88309	PEDREIRO COM ENCARGOS COMPLEMENTARES	SINAPI	H	0,00900000	R\$ 26,98	R\$ 0,24
88316	SERVENTE COM ENCARGOS COMPLEMENTARES	SINAPI	H	0,01900000	R\$ 21,75	R\$ 0,41

TOTAL Mão de Obra com Encargos Complementares:	R\$ 0,65
--	----------

<b>TOTAL SIMPLES:</b>	<b>R\$ 0,70</b>
<b>ENCARGOS INCLUSOS (92.17%):</b>	<b>R\$ 0,21</b>
<b>VALOR BDI (25.50%):</b>	<b>R\$ 0,18</b>
<b>TOTAL GERAL:</b>	<b>R\$ 0,88</b>

**8.2.2. 94990 EXECUÇÃO DE PASSEIO (CALÇADA) OU PISO DE CONCRETO COM CONCRETO MOLDADO IN LOCO, FEITO EM OBRA, ACABAMENTO CONVENCIONAL, NÃO ARMADO. AF\_08/2022 (M3)**

Material	FONTE	UNID	COEFICIENTE	PREÇO UNITÁRIO	TOTAL	
00002692	DESMOLDANTE PROTETOR PARA FORMAS DE MADEIRA, DE BASE OLEOSA EMULSIONADA EM AGUA	SINAPI	L	0,02130000	R\$ 8,82	R\$ 0,18
00005068	PREGO DE AÇO POLIDO COM CABECA 17 X 21 (2 X 11)	SINAPI	KG	0,29940000	R\$ 13,61	R\$ 4,07
00004509	SARRAFO *2,5 X 10* CM EM PINUS, MISTA OU EQUIVALENTE DA REGIAO - BRUTA	SINAPI	M	3,12500000	R\$ 5,81	R\$ 18,15
00004517	SARRAFO *2,5 X 7,5* CM EM PINUS, MISTA OU EQUIVALENTE DA REGIAO - BRUTA	SINAPI	M	2,50000000	R\$ 4,01	R\$ 10,02

TOTAL Material:	R\$ 32,42
-----------------	-----------

Mão de Obra com Encargos Complementares		FONTE	UNID	COEFICIENTE	PREÇO UNITÁRIO	TOTAL
88262	CARPINTEIRO DE FORMAS COM ENCARGOS COMPLEMENTARES	SINAPI	H	1,62680000	R\$ 26,59	R\$ 43,25
88309	PEDREIRO COM ENCARGOS COMPLEMENTARES	SINAPI	H	1,41490000	R\$ 26,98	R\$ 38,17
88316	SERVENTE COM ENCARGOS COMPLEMENTARES	SINAPI	H	3,04170000	R\$ 21,75	R\$ 66,15

TOTAL Mão de Obra com Encargos Complementares:	R\$ 147,57
--	------------

Serviço	FONTE	UNID	COEFICIENTE	PREÇO UNITÁRIO	TOTAL	
94964	CONCRETO FCK = 20MPA, TRAÇO 1:2,7:3 (EM MASSA SECA DE CIMENTO/ AREIA MÉDIA/ BRITA 1) - PREPARO MECÂNICO COM BETONEIRA 400 L. AF_05/2021	SINAPI	M3	1,23150000	R\$ 499,40	R\$ 615,01



## RELATÓRIO ANALÍTICO - COMPOSIÇÕES DE CUSTOS

OBRA:	CONSTRUÇÃO DE 25 UNIDADES HABITACIONAIS	DATA : 10/07/2025	BDI : 25,50%		
LOCAL:	SEDE DO MUNICÍPIO DE BAIXIO-CEARÁ	<b>FONTE</b>	<b>VERSÃO</b>	<b>HORA</b>	<b>MES</b>
REFERÊNCIA:	TERMO DE COMPROMISSO Nº 974774/2025/MCIDADES/CAIXA   PLANO DE TRABALHO Nº 1100164-31	SINAPI	2025/02 COM DESONERAÇÃO	92,17%	53,50%
CLIENTE:	PREFEITURA MUNICIPAL DE BAIXIO	PRÓPRIA	PRÓPRIA	0,00%	0,00%

TOTAL Serviço:	R\$ 615,01
<b>TOTAL SIMPLES:</b>	<b>R\$ 795,00</b>
<b>ENCARGOS INCLUSOS (92.17%):</b>	<b>R\$ 84,08</b>
<b>VALOR BDI (25.50%):</b>	<b>R\$ 202,73</b>
<b>TOTAL GERAL:</b>	<b>R\$ 997,73</b>

### 8.3.1. 98695 SOLEIRA EM MÁRMORE, LARGURA 15 CM, ESPESSURA 2,0 CM. AF\_09/2020 (M)

Material		FONTE	UNID	COEFICIENTE	PREÇO UNITÁRIO	TOTAL
00037595	ARGAMASSA COLANTE TIPO AC III	SINAPI	KG	1,29000000	R\$ 3,29	R\$ 4,24
00004828	SOLEIRA/ PEITORIL EM MARMORE, POLIDO, BRANCO COMUM, L= *15* CM, E= *2* CM, CORTE RETO	SINAPI	M	1,00000000	R\$ 56,86	R\$ 56,86
TOTAL Material:						R\$ 61,10

Mão de Obra com Encargos Complementares		FONTE	UNID	COEFICIENTE	PREÇO UNITÁRIO	TOTAL
88274	MARMORISTA/GRANITEIRO COM ENCARGOS COMPLEMENTARES	SINAPI	H	0,54700000	R\$ 26,46	R\$ 14,47
88316	SERVENTE COM ENCARGOS COMPLEMENTARES	SINAPI	H	0,27300000	R\$ 21,75	R\$ 5,93
TOTAL Mão de Obra com Encargos Complementares:						R\$ 20,40

<b>TOTAL SIMPLES:</b>	<b>R\$ 81,50</b>
<b>ENCARGOS INCLUSOS (92.17%):</b>	<b>R\$ 6,54</b>
<b>VALOR BDI (25.50%):</b>	<b>R\$ 20,78</b>
<b>TOTAL GERAL:</b>	<b>R\$ 102,28</b>

### 8.3.2. 88648 RODAPÉ CERÂMICO DE 7CM DE ALTURA COM PLACAS TIPO ESMALTADA DE DIMENSÕES 35X35CM. AF\_02/2023 (M)

Material		FONTE	UNID	COEFICIENTE	PREÇO UNITÁRIO	TOTAL
00001381	ARGAMASSA COLANTE AC I PARA CERAMICAS	SINAPI	KG	0,63920000	R\$ 1,07	R\$ 0,68
00001287	PISO EM CERAMICA ESMALTADA, COR LISA, PEI MAIOR OU IGUAL A 4, FORMATO MENOR OU IGUAL A 2025 CM2	SINAPI	M2	0,12250000	R\$ 38,25	R\$ 4,68
00034357	REJUNTE CIMENTICIO, QUALQUER COR	SINAPI	KG	0,09200000	R\$ 6,28	R\$ 0,57
TOTAL Material:						R\$ 5,93

Mão de Obra com Encargos Complementares		FONTE	UNID	COEFICIENTE	PREÇO UNITÁRIO	TOTAL
88256	AZULEJISTA OU LADRILHISTA COM ENCARGOS COMPLEMENTARES	SINAPI	H	0,07260000	R\$ 26,86	R\$ 1,95
88316	SERVENTE COM ENCARGOS COMPLEMENTARES	SINAPI	H	0,02860000	R\$ 21,75	R\$ 0,62
TOTAL Mão de Obra com Encargos Complementares:						R\$ 2,57

<b>TOTAL SIMPLES:</b>	<b>R\$ 8,50</b>
<b>ENCARGOS INCLUSOS (92.17%):</b>	<b>R\$ 0,84</b>
<b>VALOR BDI (25.50%):</b>	<b>R\$ 2,17</b>
<b>TOTAL GERAL:</b>	<b>R\$ 10,67</b>

### 8.3.3. 101965 PEITORIL LINEAR EM GRANITO OU MÁRMORE, L = 15CM, ASSENTADO COM ARGAMASSA 1:6 COM ADITIVO. AF\_11/2020 (M)

Equipamento Custo Horário		FONTE	UNID	COEFICIENTE	PREÇO UNITÁRIO	TOTAL
91693	SERRA CIRCULAR DE BANCADA COM MOTOR ELÉTRICO POTÊNCIA DE 5HP, COM COIFA PARA DISCO 10" - CHI DIURNO. AF_08/2015	SINAPI	CHI	0,39800000	R\$ 29,99	R\$ 11,93



## RELATÓRIO ANALÍTICO - COMPOSIÇÕES DE CUSTOS

OBRA:	CONSTRUÇÃO DE 25 UNIDADES HABITACIONAIS	DATA : 10/07/2025	BDI : 25,50%		
LOCAL:	SEDE DO MUNICÍPIO DE BAIXIO-CEARÁ	<b>FONTE</b>	<b>VERSÃO</b>	<b>HORA</b>	<b>MES</b>
REFERÊNCIA:	TERMO DE COMPROMISSO Nº 974774/2025/MCIDADES/CAIXA   PLANO DE TRABALHO Nº 1100164-31	SINAPI	2025/02 COM DESONERAÇÃO	92,17%	53,50%
CLIENTE:	PREFEITURA MUNICIPAL DE BAIXIO	PRÓPRIA	PRÓPRIA	0,00%	0,00%

91692	SERRA CIRCULAR DE BANCADA COM MOTOR ELÉTRICO POTÊNCIA DE 5HP, COM COIFA PARA DISCO 10" - CHP DIURNO. AF_08/2015	SINAPI	CHP	0,02100000	R\$ 31,38	R\$ 0,65
					TOTAL Equipamento Custo Horário:	R\$ 12,58

Material		FONTE	UNID	COEFICIENTE	PREÇO UNITÁRIO	TOTAL
00034747	PEITORIL EM MARMORE, POLIDO, BRANCO COMUM, L= *15* CM, E= *2,0* CM, COM PINGADEIRA	SINAPI	M	1,04000000	R\$ 75,57	R\$ 78,59
					TOTAL Material:	R\$ 78,59

Mão de Obra com Encargos Complementares		FONTE	UNID	COEFICIENTE	PREÇO UNITÁRIO	TOTAL
88274	MARMORISTA/GRANITEIRO COM ENCARGOS COMPLEMENTARES	SINAPI	H	0,41900000	R\$ 26,46	R\$ 11,08
88316	SERVENTE COM ENCARGOS COMPLEMENTARES	SINAPI	H	0,20900000	R\$ 21,75	R\$ 4,54
					TOTAL Mão de Obra com Encargos Complementares:	R\$ 15,62

Serviço		FONTE	UNID	COEFICIENTE	PREÇO UNITÁRIO	TOTAL
87283	ARGAMASSA TRAÇO 1:6 (EM VOLUME DE CIMENTO E AREIA MÉDIA ÚMIDA) COM ADIÇÃO DE PLASTIFICANTE PARA EMBOÇO/MASSA ÚNICA/ASSENTAMENTO DE ALVENARIA DE VEDAÇÃO, PREPARO MECÂNICO COM BETONEIRA 400 L. AF_08/2019	SINAPI	M3	0,00600000	R\$ 488,82	R\$ 2,93
					TOTAL Serviço:	R\$ 2,93

TOTAL SIMPLES:	R\$ 109,72
ENCARGOS INCLUSOS (92.17%):	R\$ 9,80
VALOR BDI (25.50%):	R\$ 27,98
<b>TOTAL GERAL:</b>	<b>R\$ 137,70</b>

### 9.1.1.1. 93653 DISJUNTOR MONOPOLAR TIPO DIN, CORRENTE NOMINAL DE 10A - FORNECIMENTO E INSTALAÇÃO. AF\_10/2020 (UN)

Material		FONTE	UNID	COEFICIENTE	PREÇO UNITÁRIO	TOTAL
00034653	DISJUNTOR TERMOMAGNETICO PARA TRILHO DIN (IEC), MONOPOLAR, 6 - 32 A	SINAPI	UN	1,00000000	R\$ 8,24	R\$ 8,24
00001570	TERMINAL A COMPRESSAO EM COBRE ESTANHADO PARA CABO 2,5 MM2, 1 FURO E 1 COMPRESSAO, PARA PARAFUSO DE FIXACAO M5	SINAPI	UN	1,00000000	R\$ 1,01	R\$ 1,01
					TOTAL Material:	R\$ 9,25

Mão de Obra com Encargos Complementares		FONTE	UNID	COEFICIENTE	PREÇO UNITÁRIO	TOTAL
88247	AUXILIAR DE ELETRICISTA COM ENCARGOS COMPLEMENTARES	SINAPI	H	0,03520000	R\$ 23,22	R\$ 0,81
88264	ELETRICISTA COM ENCARGOS COMPLEMENTARES	SINAPI	H	0,03520000	R\$ 27,31	R\$ 0,96
					TOTAL Mão de Obra com Encargos Complementares:	R\$ 1,77

TOTAL SIMPLES:	R\$ 11,02
ENCARGOS INCLUSOS (92.17%):	R\$ 0,57
VALOR BDI (25.50%):	R\$ 2,81
<b>TOTAL GERAL:</b>	<b>R\$ 13,83</b>

### 9.1.1.2. 93654 DISJUNTOR MONOPOLAR TIPO DIN, CORRENTE NOMINAL DE 16A - FORNECIMENTO E INSTALAÇÃO. AF\_10/2020 (UN)

Material		FONTE	UNID	COEFICIENTE	PREÇO UNITÁRIO	TOTAL
00034653	DISJUNTOR TERMOMAGNETICO PARA TRILHO DIN (IEC), MONOPOLAR, 6 - 32 A	SINAPI	UN	1,00000000	R\$ 8,24	R\$ 8,24
00001570	TERMINAL A COMPRESSAO EM COBRE ESTANHADO PARA CABO 2,5 MM2, 1 FURO E 1 COMPRESSAO, PARA PARAFUSO DE FIXACAO M5	SINAPI	UN	1,00000000	R\$ 1,01	R\$ 1,01



## RELATÓRIO ANALÍTICO - COMPOSIÇÕES DE CUSTOS

OBRA:	CONSTRUÇÃO DE 25 UNIDADES HABITACIONAIS	DATA : 10/07/2025	BDI : 25,50%
LOCAL:	SEDE DO MUNICÍPIO DE BAIXIO-CEARÁ	<b>FONTES</b>	<b>VERSÃO</b>
REFERÊNCIA:	TERMO DE COMPROMISSO Nº 974774/2025/MCIDADES/CAIXA   PLANO DE TRABALHO Nº 1100164-31	SINAPI	2025/02 COM DESONERAÇÃO
CLIENTE:	PREFEITURA MUNICIPAL DE BAIXIO	PRÓPRIA	PRÓPRIA
		HORA	MES
		92,17%	53,50%
		0,00%	0,00%

TOTAL Material: R\$ 9,25

Mão de Obra com Encargos Complementares		FONTES	UNID	COEFICIENTE	PREÇO UNITÁRIO	TOTAL
88247	AUXILIAR DE ELETRICISTA COM ENCARGOS COMPLEMENTARES	SINAPI	H	0,04760000	R\$ 23,22	R\$ 1,10
88264	ELETRICISTA COM ENCARGOS COMPLEMENTARES	SINAPI	H	0,04760000	R\$ 27,31	R\$ 1,29

TOTAL Mão de Obra com Encargos Complementares: R\$ 2,39

<b>TOTAL SIMPLES:</b>	<b>R\$ 11,64</b>
<b>ENCARGOS INCLUSOS (92.17%):</b>	<b>R\$ 0,77</b>
<b>VALOR BDI (25.50%):</b>	<b>R\$ 2,97</b>
<b>TOTAL GERAL:</b>	<b>R\$ 14,61</b>

### 9.1.1.3. 93656 DISJUNTOR MONOPOLAR TIPO DIN, CORRENTE NOMINAL DE 25A - FORNECIMENTO E INSTALAÇÃO. AF\_10/2020 (UN)

Material	FONTES	UNID	COEFICIENTE	PREÇO UNITÁRIO	TOTAL
00034653	DISJUNTOR TERMOMAGNETICO PARA TRILHO DIN (IEC), MONOPOLAR, 6 - 32 A	SINAPI	UN	1,00000000	R\$ 8,24
00001571	TERMINAL A COMPRESSAO EM COBRE ESTANHADO PARA CABO 4 MM2, 1 FURO E 1 COMPRESSAO, PARA PARAFUSO DE FIXACAO M5	SINAPI	UN	1,00000000	R\$ 1,31

TOTAL Material: R\$ 9,55

Mão de Obra com Encargos Complementares		FONTES	UNID	COEFICIENTE	PREÇO UNITÁRIO	TOTAL
88247	AUXILIAR DE ELETRICISTA COM ENCARGOS COMPLEMENTARES	SINAPI	H	0,06630000	R\$ 23,22	R\$ 1,53
88264	ELETRICISTA COM ENCARGOS COMPLEMENTARES	SINAPI	H	0,06630000	R\$ 27,31	R\$ 1,81

TOTAL Mão de Obra com Encargos Complementares: R\$ 3,34

<b>TOTAL SIMPLES:</b>	<b>R\$ 12,89</b>
<b>ENCARGOS INCLUSOS (92.17%):</b>	<b>R\$ 1,08</b>
<b>VALOR BDI (25.50%):</b>	<b>R\$ 3,29</b>
<b>TOTAL GERAL:</b>	<b>R\$ 16,18</b>

### 9.1.1.4. 93659 DISJUNTOR MONOPOLAR TIPO DIN, CORRENTE NOMINAL DE 50A - FORNECIMENTO E INSTALAÇÃO. AF\_10/2020 (UN)

Material	FONTES	UNID	COEFICIENTE	PREÇO UNITÁRIO	TOTAL
00034686	DISJUNTOR TERMOMAGNETICO PARA TRILHO DIN (IEC), MONOPOLAR, 40 - 50 A	SINAPI	UN	1,00000000	R\$ 12,21
00001575	TERMINAL A COMPRESSAO EM COBRE ESTANHADO PARA CABO 16 MM2, 1 FURO E 1 COMPRESSAO, PARA PARAFUSO DE FIXACAO M6	SINAPI	UN	1,00000000	R\$ 2,01

TOTAL Material: R\$ 14,22

Mão de Obra com Encargos Complementares		FONTES	UNID	COEFICIENTE	PREÇO UNITÁRIO	TOTAL
88247	AUXILIAR DE ELETRICISTA COM ENCARGOS COMPLEMENTARES	SINAPI	H	0,18920000	R\$ 23,22	R\$ 4,39
88264	ELETRICISTA COM ENCARGOS COMPLEMENTARES	SINAPI	H	0,18920000	R\$ 27,31	R\$ 5,16

TOTAL Mão de Obra com Encargos Complementares: R\$ 9,55

<b>TOTAL SIMPLES:</b>	<b>R\$ 23,77</b>
<b>ENCARGOS INCLUSOS (92.17%):</b>	<b>R\$ 3,07</b>
<b>VALOR BDI (25.50%):</b>	<b>R\$ 6,06</b>
<b>TOTAL GERAL:</b>	<b>R\$ 29,83</b>



## RELATÓRIO ANALÍTICO - COMPOSIÇÕES DE CUSTOS

OBRA:	CONSTRUÇÃO DE 25 UNIDADES HABITACIONAIS	DATA : 10/07/2025	BDI : 25,50%
LOCAL:	SEDE DO MUNICÍPIO DE BAIXIO-CEARÁ	<b>FONTES</b>	<b>VERSÃO</b>
REFERÊNCIA:	TERMO DE COMPROMISSO Nº 974774/2025/MCIDADES/CAIXA   PLANO DE TRABALHO Nº 1100164-31	SINAPI	2025/02 COM DESONERAÇÃO
CLIENTE:	PREFEITURA MUNICIPAL DE BAIXIO	PRÓPRIA	PRÓPRIA
		HORA	MES
		92,17%	53,50%
		0,00%	0,00%

### 9.1.1.5. 93674\_ADP-01 DISJUNTOR BIPOLAR TIPO DR, CORRENTE NOMINAL DE 25A - FORNECIMENTO E INSTALAÇÃO. AF\_10/2020 (UN)

Material	FONTE	UNID	COEFICIENTE	PREÇO UNITÁRIO	TOTAL	
00039445	DISPOSITIVO DR, 2 POLOS, SENSIBILIDADE DE 30 MA, CORRENTE DE 25 A, TIPO AC	SINAPI	UN	1,00000000	R\$ 126,85	R\$ 126,85
00001571	TERMINAL A COMPRESSAO EM COBRE ESTANHADO PARA CABO 4 MM2, 1 FURO E 1 COMPRESSAO, PARA PARAFUSO DE FIXACAO M5	SINAPI	UN	2,00000000	R\$ 1,31	R\$ 2,62
TOTAL Material:					R\$ 129,47	

Mão de Obra com Encargos Complementares	FONTE	UNID	COEFICIENTE	PREÇO UNITÁRIO	TOTAL	
88247	AUXILIAR DE ELETRICISTA COM ENCARGOS COMPLEMENTARES	SINAPI	H	0,13250000	R\$ 23,22	R\$ 3,08
88264	ELETRICISTA COM ENCARGOS COMPLEMENTARES	SINAPI	H	0,13250000	R\$ 27,31	R\$ 3,62
TOTAL Mão de Obra com Encargos Complementares:					R\$ 6,70	

<b>TOTAL SIMPLES:</b>	<b>R\$ 136,17</b>
<b>ENCARGOS INCLUSOS (92.17%):</b>	<b>R\$ 2,16</b>
<b>VALOR BDI (25.50%):</b>	<b>R\$ 34,72</b>
<b>TOTAL GERAL:</b>	<b>R\$ 170,89</b>

### 9.1.1.6. 101493 ENTRADA DE ENERGIA ELÉTRICA, AÉREA, MONOFÁSICA, COM CAIXA DE EMBUTIR, CABO DE 10 MM2 E DISJUNTOR DIN 50A (NÃO INCLUSO O POSTE DE CONCRETO). AF\_07/2020\_PS (UN)

Material	FONTE	UNID	COEFICIENTE	PREÇO UNITÁRIO	TOTAL	
00001094	ARMAÇAO VERTICAL COM HASTE E CONTRA-PINO, EM CHAPA DE AÇO GALVANIZADO 3/16", COM 1 ESTRIBO, SEM ISOLADOR	SINAPI	UN	1,00000000	R\$ 18,24	R\$ 18,24
00011267	ARRUELA LISA, REDONDA, DE LATAO POLIDO, DIAMETRO NOMINAL 5/8", DIAMETRO EXTERNO = 34 MM, DIAMETRO DO FURO = 17 MM, ESPESSURA = *2,5* MM	SINAPI	UN	2,00000000	R\$ 1,43	R\$ 2,86
00034643	CAIXA DE INSPECAO PARA ATERRAMENTO E PARA RAIOS, EM POLIPROPILENO, DIAMETRO = 300 MM X ALTURA = 400 MM	SINAPI	UN	1,00000000	R\$ 46,28	R\$ 46,28
00039808	CAIXA PARA MEDIDOR MONOFASICO, EM POLICARBONATO / TERMOPLASTICO, PARA ALOJAR 1 DISJUNTOR (PADRAO DA CONCESSIONARIA LOCAL)	SINAPI	UN	1,00000000	R\$ 71,37	R\$ 71,37
00014153	FITA METALICA PERFURADA, L = *18* MM, ROLO DE 30 M, CARGA RECOMENDADA = *30* KGF	SINAPI	UN	0,06000000	R\$ 61,69	R\$ 3,70
00003398	ISOLADOR DE PORCELANA, TIPO ROLDANA, DIMENSOES DE *72* X *72* MM, PARA USO EM BAIXA TENSÃO	SINAPI	UN	1,00000000	R\$ 5,41	R\$ 5,41
00004346	PARAFUSO DE FERRO POLIDO, SEXTAVADO, COM ROSCA PARCIAL, DIAMETRO 5/8", COMPRIMENTO 6", COM PORCA E ARRUELA DE PRESSAO MEDIA	SINAPI	UN	3,00000000	R\$ 11,95	R\$ 35,85
00039997	PORCA ZINCADA, SEXTAVADA, DIAMETRO 1/4"	SINAPI	UN	2,00000000	R\$ 0,36	R\$ 0,72
00039996	VERGALHAO ZINCADO ROSCA TOTAL, 1/4" (6,3 MM)	SINAPI	M	0,16640000	R\$ 4,25	R\$ 0,70
TOTAL Material:					R\$ 185,13	

Mão de Obra com Encargos Complementares	FONTE	UNID	COEFICIENTE	PREÇO UNITÁRIO	TOTAL	
88247	AUXILIAR DE ELETRICISTA COM ENCARGOS COMPLEMENTARES	SINAPI	H	0,31620000	R\$ 23,22	R\$ 7,34
88264	ELETRICISTA COM ENCARGOS COMPLEMENTARES	SINAPI	H	2,84630000	R\$ 27,31	R\$ 77,73
TOTAL Mão de Obra com Encargos Complementares:					R\$ 85,07	

Serviço	FONTE	UNID	COEFICIENTE	PREÇO UNITÁRIO	TOTAL	
87367	ARGAMASSA TRAÇO 1:1:6 (EM VOLUME DE CIMENTO, CAL E AREIA MÉDIA ÚMIDA) PARA EMBOÇO/MASSA ÚNICA/ASSENTAMENTO DE ALVENARIA DE VEDAÇÃO, PREPARO MANUAL. AF_08/2019	SINAPI	M3	0,00800000	R\$ 727,35	R\$ 5,81



## RELATÓRIO ANALÍTICO - COMPOSIÇÕES DE CUSTOS

OBRA:	CONSTRUÇÃO DE 25 UNIDADES HABITACIONAIS	DATA : 10/07/2025	BDI : 25,50%		
LOCAL:	SEDE DO MUNICÍPIO DE BAIXIO-CEARÁ	<b>FONTE</b>	<b>VERSÃO</b>	<b>HORA</b>	<b>MES</b>
REFERÊNCIA:	TERMO DE COMPROMISSO Nº 974774/2025/MCIDADES/CAIXA   PLANO DE TRABALHO Nº 1100164-31	SINAPI	2025/02 COM DESONERAÇÃO	92,17%	53,50%
CLIENTE:	PREFEITURA MUNICIPAL DE BAIXIO	PRÓPRIA	PRÓPRIA	0,00%	0,00%

Item	Descrição	Fonte	Unid	Coefficiente	Preço Unitário	Total
100578	ASSENTAMENTO DE POSTE DE CONCRETO COM COMPRIMENTO NOMINAL DE 9 M, CARGA NOMINAL MENOR OU IGUAL A 1000 DAN, ENGASTAMENTO SIMPLES COM 1,5 M DE SOLO (NÃO INCLUI FORNECIMENTO). AF_11/2019	SINAPI	UN	1,00000000	R\$ 486,79	R\$ 486,79
91933	CABO DE COBRE FLEXÍVEL ISOLADO, 10 MM², ANTI-CHAMA 0,6/1,0 KV, PARA CIRCUITOS TERMINAIS - FORNECIMENTO E INSTALAÇÃO. AF_03/2023	SINAPI	M	11,00000000	R\$ 15,68	R\$ 172,48
104749	CONECTOR GRAMPO METÁLICO TIPO OLHAL, PARA SPDA, PARA HASTE DE ATERRAMENTO DE 3/4" E CABOS DE 10 A 50 MM2 - FORNECIMENTO E INSTALAÇÃO. AF_08/2023	SINAPI	UN	1,00000000	R\$ 18,83	R\$ 18,83
96977	CORDOALHA DE COBRE NU 50 MM², ENTERRADA - FORNECIMENTO E INSTALAÇÃO. AF_08/2023	SINAPI	M	1,95000000	R\$ 55,81	R\$ 108,82
91919	CURVA 180 GRAUS PARA ELETRODUTO, PVC, ROSCÁVEL, DN 32 MM (1"), PARA CIRCUITOS TERMINAIS, INSTALADA EM PAREDE - FORNECIMENTO E INSTALAÇÃO. AF_03/2023	SINAPI	UN	1,00000000	R\$ 21,55	R\$ 21,55
91917	CURVA 90 GRAUS PARA ELETRODUTO, PVC, ROSCÁVEL, DN 32 MM (1"), PARA CIRCUITOS TERMINAIS, INSTALADA EM PAREDE - FORNECIMENTO E INSTALAÇÃO. AF_03/2023	SINAPI	UN	1,00000000	R\$ 19,93	R\$ 19,93
93659	DISJUNTOR MONOPOLAR TIPO DIN, CORRENTE NOMINAL DE 50A - FORNECIMENTO E INSTALAÇÃO. AF_10/2020	SINAPI	UN	1,00000000	R\$ 23,77	R\$ 23,77
91872	ELETRODUTO RÍGIDO ROSCÁVEL, PVC, DN 32 MM (1"), PARA CIRCUITOS TERMINAIS, INSTALADO EM PAREDE - FORNECIMENTO E INSTALAÇÃO. AF_03/2023	SINAPI	M	6,05000000	R\$ 16,87	R\$ 102,06
96986	HASTE DE ATERRAMENTO, DIÂMETRO 3/4", COM 3 METROS - FORNECIMENTO E INSTALAÇÃO. AF_08/2023	SINAPI	UN	1,00000000	R\$ 110,76	R\$ 110,76
91885	LUVA PARA ELETRODUTO, PVC, ROSCÁVEL, DN 32 MM (1"), PARA CIRCUITOS TERMINAIS, INSTALADA EM PAREDE - FORNECIMENTO E INSTALAÇÃO. AF_03/2023	SINAPI	UN	1,00000000	R\$ 12,41	R\$ 12,41

TOTAL Serviço: R\$ 1.083,21

TOTAL SIMPLES:	R\$ 1.353,41
ENCARGOS INCLUSOS (92.17%):	R\$ 135,63
VALOR BDI (25.50%):	R\$ 345,12
<b>TOTAL GERAL:</b>	<b>R\$ 1.698,53</b>

### 9.1.1.7. 101873 QUADRO DE DISTRIBUIÇÃO DE LUZ EM PVC PARA 12 DISJUNTORES - FORNECIMENTO E INSTALAÇÃO. AF\_10/2020 (UN)

Item	Descrição	Fonte	Unid	Coefficiente	Preço Unitário	Total
00043877	BARRAMENTO TIPO NEUTRO / TERRA PARA QUADRO DE DISTRIBUICAO, COM 12/ 16 DISJUNTORES	SINAPI	UN	2,00000000	R\$ 9,40	R\$ 18,80
00043893	SUPORTE PARA 12 DISJUNTORES	SINAPI	UN	1,00000000	R\$ 7,85	R\$ 7,85

TOTAL Geral: R\$ 26,65

Item	Descrição	Fonte	Unid	Coefficiente	Preço Unitário	Total
00039796	QUADRO DE DISTRIBUICAO, SEM BARRAMENTO, EM PVC, DE EMBUTIR, PARA 12 DISJUNTORES NEMA OU 16 DISJUNTORES DIN	SINAPI	UN	1,00000000	R\$ 79,00	R\$ 79,00

TOTAL Material: R\$ 79,00

Item	Descrição	Fonte	Unid	Coefficiente	Preço Unitário	Total
88247	AUXILIAR DE ELETRICISTA COM ENCARGOS COMPLEMENTARES	SINAPI	H	0,78110000	R\$ 23,22	R\$ 18,13
88264	ELETRICISTA COM ENCARGOS COMPLEMENTARES	SINAPI	H	0,78110000	R\$ 27,31	R\$ 21,33

TOTAL Mão de Obra com Encargos Complementares: R\$ 39,46

Item	Descrição	Fonte	Unid	Coefficiente	Preço Unitário	Total
87367	ARGAMASSA TRAÇO 1:1:6 (EM VOLUME DE CIMENTO, CAL E AREIA MÉDIA ÚMIDA) PARA EMBOÇO/MASSA ÚNICA/ASSENTAMENTO DE ALVENARIA DE VEDAÇÃO, PREPARO MANUAL. AF_08/2019	SINAPI	M3	0,01170000	R\$ 727,35	R\$ 8,50

TOTAL Serviço: R\$ 8,50



## RELATÓRIO ANALÍTICO - COMPOSIÇÕES DE CUSTOS

OBRA:	CONSTRUÇÃO DE 25 UNIDADES HABITACIONAIS	DATA :	10/07/2025	BDI : 25,50%	
LOCAL:	SEDE DO MUNICÍPIO DE BAIXIO-CEARÁ	FORTE	VERSÃO	HORA	MES
REFERÊNCIA:	TERMO DE COMPROMISSO Nº 974774/2025/MCIDADES/CAIXA   PLANO DE TRABALHO Nº 1100164-31	SINAPI	2025/02 COM DESONERAÇÃO	92,17%	53,50%
CLIENTE:	PREFEITURA MUNICIPAL DE BAIXIO	PRÓPRIA	PRÓPRIA	0,00%	0,00%

TOTAL SIMPLES:	<b>R\$ 153,61</b>
ENCARGOS INCLUSOS (92.17%):	<b>R\$ 13,55</b>
VALOR BDI (25.50%):	<b>R\$ 39,17</b>
<b>TOTAL GERAL:</b>	<b>R\$ 192,78</b>

### 9.1.2.1. 103782 LUMINÁRIA TIPO PLAFON CIRCULAR, DE SOBREPOR, COM LED DE 12/13 W - FORNECIMENTO E INSTALAÇÃO. AF\_09/2024 (UN)

Material	FONTE	UNID	COEFICIENTE	PREÇO UNITÁRIO	TOTAL
00039385	LUMINARIA LED PLAFON REDONDO DE SOBREPOR BIVOLT 12/13 W, D = *17* CM	UN	1,00000000	R\$ 12,11	R\$ 12,11
TOTAL Material:					R\$ 12,11

Mão de Obra com Encargos Complementares	FONTE	UNID	COEFICIENTE	PREÇO UNITÁRIO	TOTAL
88247	AUXILIAR DE ELETRICISTA COM ENCARGOS COMPLEMENTARES	H	0,15093750	R\$ 23,22	R\$ 3,50
88264	ELETRICISTA COM ENCARGOS COMPLEMENTARES	H	0,48299990	R\$ 27,31	R\$ 13,19
TOTAL Mão de Obra com Encargos Complementares:					R\$ 16,69

TOTAL SIMPLES:	<b>R\$ 28,80</b>
ENCARGOS INCLUSOS (92.17%):	<b>R\$ 5,48</b>
VALOR BDI (25.50%):	<b>R\$ 7,34</b>
<b>TOTAL GERAL:</b>	<b>R\$ 36,14</b>

### 9.1.2.2. 97610 LÂMPADA COMPACTA DE LED 10 W, BASE E27 - FORNECIMENTO E INSTALAÇÃO. AF\_09/2024 (UN)

Material	FONTE	UNID	COEFICIENTE	PREÇO UNITÁRIO	TOTAL
00038194	LAMPADA LED 10 W BIVOLT BRANCA, FORMATO TRADICIONAL (BASE E27)	UN	1,00000000	R\$ 5,27	R\$ 5,27
00012295	SOQUETE DE BAQUELITE BASE E27, PARA LAMPADAS	UN	1,00000000	R\$ 2,30	R\$ 2,30
TOTAL Material:					R\$ 7,57

Mão de Obra com Encargos Complementares	FONTE	UNID	COEFICIENTE	PREÇO UNITÁRIO	TOTAL
88247	AUXILIAR DE ELETRICISTA COM ENCARGOS COMPLEMENTARES	H	0,05087500	R\$ 23,22	R\$ 1,18
88264	ELETRICISTA COM ENCARGOS COMPLEMENTARES	H	0,16280000	R\$ 27,31	R\$ 4,44
TOTAL Mão de Obra com Encargos Complementares:					R\$ 5,62

TOTAL SIMPLES:	<b>R\$ 13,19</b>
ENCARGOS INCLUSOS (92.17%):	<b>R\$ 1,85</b>
VALOR BDI (25.50%):	<b>R\$ 3,36</b>
<b>TOTAL GERAL:</b>	<b>R\$ 16,55</b>

### 9.1.2.3. 91953 INTERRUPTOR SIMPLES (1 MÓDULO), 10A/250V, INCLUINDO SUPORTE E PLACA - FORNECIMENTO E INSTALAÇÃO. AF\_03/2023 (UN)

Serviço	FONTE	UNID	COEFICIENTE	PREÇO UNITÁRIO	TOTAL
91952	INTERRUPTOR SIMPLES (1 MÓDULO), 10A/250V, SEM SUPORTE E SEM PLACA - FORNECIMENTO E INSTALAÇÃO. AF_03/2023	UN	1,00000000	R\$ 19,18	R\$ 19,18
91946	SUPORTE PARAFUSADO COM PLACA DE ENCAIXE 4" X 2" MÉDIO (1,30 M DO PISO) PARA PONTO ELÉTRICO - FORNECIMENTO E INSTALAÇÃO. AF_03/2023	UN	1,00000000	R\$ 11,26	R\$ 11,26
TOTAL Serviço:					R\$ 30,44



## RELATÓRIO ANALÍTICO - COMPOSIÇÕES DE CUSTOS

OBRA:	CONSTRUÇÃO DE 25 UNIDADES HABITACIONAIS	DATA : 10/07/2025	BDI : 25,50%		
LOCAL:	SEDE DO MUNICÍPIO DE BAIXIO-CEARÁ	<b>FONTE</b>	<b>VERSÃO</b>	<b>HORA</b>	<b>MES</b>
REFERÊNCIA:	TERMO DE COMPROMISSO Nº 974774/2025/MCIDADES/CAIXA   PLANO DE TRABALHO Nº 1100164-31	SINAPI	2025/02 COM DESONERAÇÃO	92,17%	53,50%
CLIENTE:	PREFEITURA MUNICIPAL DE BAIXIO	PRÓPRIA	PRÓPRIA	0,00%	0,00%

TOTAL SIMPLES:	R\$ 30,44
ENCARGOS INCLUSOS (92.17%):	R\$ 5,86
VALOR BDI (25.50%):	R\$ 7,76
TOTAL GERAL:	R\$ 38,20

### 9.1.2.4. 91959 INTERRUPTOR SIMPLES (2 MÓDULOS), 10A/250V, INCLUINDO SUPORTE E PLACA - FORNECIMENTO E INSTALAÇÃO. AF\_03/2023 (UN)

Serviço	FONTE	UNID	COEFICIENTE	PREÇO UNITÁRIO	TOTAL
91958 INTERRUPTOR SIMPLES (2 MÓDULOS), 10A/250V, SEM SUPORTE E SEM PLACA - FORNECIMENTO E INSTALAÇÃO. AF_03/2023	SINAPI	UN	1,00000000	R\$ 35,24	R\$ 35,24
91946 SUPORTE PARAFUSADO COM PLACA DE ENCAIXE 4" X 2" MÉDIO (1,30 M DO PISO) PARA PONTO ELÉTRICO - FORNECIMENTO E INSTALAÇÃO. AF_03/2023	SINAPI	UN	1,00000000	R\$ 11,26	R\$ 11,26
TOTAL Serviço:					R\$ 46,50

TOTAL SIMPLES:	R\$ 46,50
ENCARGOS INCLUSOS (92.17%):	R\$ 8,62
VALOR BDI (25.50%):	R\$ 11,86
TOTAL GERAL:	R\$ 58,36

### 9.1.2.5. 92000 TOMADA BAIXA DE EMBUTIR (1 MÓDULO), 2P+T 10 A, INCLUINDO SUPORTE E PLACA - FORNECIMENTO E INSTALAÇÃO. AF\_03/2023 (UN)

Serviço	FONTE	UNID	COEFICIENTE	PREÇO UNITÁRIO	TOTAL
91946 SUPORTE PARAFUSADO COM PLACA DE ENCAIXE 4" X 2" MÉDIO (1,30 M DO PISO) PARA PONTO ELÉTRICO - FORNECIMENTO E INSTALAÇÃO. AF_03/2023	SINAPI	UN	1,00000000	R\$ 11,26	R\$ 11,26
91998 TOMADA BAIXA DE EMBUTIR (1 MÓDULO), 2P+T 10 A, SEM SUPORTE E SEM PLACA - FORNECIMENTO E INSTALAÇÃO. AF_03/2023	SINAPI	UN	1,00000000	R\$ 20,71	R\$ 20,71
TOTAL Serviço:					R\$ 31,97

TOTAL SIMPLES:	R\$ 31,97
ENCARGOS INCLUSOS (92.17%):	R\$ 6,02
VALOR BDI (25.50%):	R\$ 8,15
TOTAL GERAL:	R\$ 40,12

### 9.1.2.6. 91996 TOMADA MÉDIA DE EMBUTIR (1 MÓDULO), 2P+T 10 A, INCLUINDO SUPORTE E PLACA - FORNECIMENTO E INSTALAÇÃO. AF\_03/2023 (UN)

Serviço	FONTE	UNID	COEFICIENTE	PREÇO UNITÁRIO	TOTAL
91946 SUPORTE PARAFUSADO COM PLACA DE ENCAIXE 4" X 2" MÉDIO (1,30 M DO PISO) PARA PONTO ELÉTRICO - FORNECIMENTO E INSTALAÇÃO. AF_03/2023	SINAPI	UN	1,00000000	R\$ 11,26	R\$ 11,26
91994 TOMADA MÉDIA DE EMBUTIR (1 MÓDULO), 2P+T 10 A, SEM SUPORTE E SEM PLACA - FORNECIMENTO E INSTALAÇÃO. AF_03/2023	SINAPI	UN	1,00000000	R\$ 24,51	R\$ 24,51
TOTAL Serviço:					R\$ 35,77

TOTAL SIMPLES:	R\$ 35,77
ENCARGOS INCLUSOS (92.17%):	R\$ 7,25
VALOR BDI (25.50%):	R\$ 9,12
TOTAL GERAL:	R\$ 44,89

### 9.1.2.7. 91993 TOMADA ALTA DE EMBUTIR (1 MÓDULO), 2P+T 20 A, INCLUINDO SUPORTE E PLACA - FORNECIMENTO E INSTALAÇÃO. AF\_03/2023 (UN)

Serviço	FONTE	UNID	COEFICIENTE	PREÇO UNITÁRIO	TOTAL
---------	-------	------	-------------	----------------	-------



## RELATÓRIO ANALÍTICO - COMPOSIÇÕES DE CUSTOS

OBRA:	CONSTRUÇÃO DE 25 UNIDADES HABITACIONAIS	DATA : 10/07/2025	BDI : 25,50%		
LOCAL:	SEDE DO MUNICÍPIO DE BAIXIO-CEARÁ	<b>FONTE</b>	<b>VERSÃO</b>	<b>HORA</b>	<b>MES</b>
REFERÊNCIA:	TERMO DE COMPROMISSO Nº 974774/2025/MCIDADES/CAIXA   PLANO DE TRABALHO Nº 1100164-31	SINAPI	2025/02 COM DESONERAÇÃO	92,17%	53,50%
CLIENTE:	PREFEITURA MUNICIPAL DE BAIXIO	PRÓPRIA	PRÓPRIA	0,00%	0,00%

Serviço	FONTE	UNID	COEFICIENTE	PREÇO UNITÁRIO	TOTAL
91946 SUPORTE PARAFUSADO COM PLACA DE ENCAIXE 4" X 2" MÉDIO (1,30 M DO PISO) PARA PONTO ELÉTRICO - FORNECIMENTO E INSTALAÇÃO. AF_03/2023	SINAPI	UN	1,00000000	R\$ 11,26	R\$ 11,26
91991 TOMADA ALTA DE EMBUTIR (1 MÓDULO), 2P+T 20 A, SEM SUPORTE E SEM PLACA - FORNECIMENTO E INSTALAÇÃO. AF_03/2023	SINAPI	UN	1,00000000	R\$ 36,68	R\$ 36,68
TOTAL Serviço:					R\$ 47,94
TOTAL SIMPLES:					R\$ 47,94
ENCARGOS INCLUSOS (92.17%):					R\$ 10,39
VALOR BDI (25.50%):					R\$ 12,22
TOTAL GERAL:					R\$ 60,16

### 9.1.2.8. 91985 INTERRUPTOR PULSADOR CAMPAINHA (1 MÓDULO), 10A/250V, INCLUINDO SUPORTE E PLACA - FORNECIMENTO E INSTALAÇÃO. AF\_03/2023 (UN)

Serviço	FONTE	UNID	COEFICIENTE	PREÇO UNITÁRIO	TOTAL
91984 INTERRUPTOR PULSADOR CAMPAINHA (1 MÓDULO), 10A/250V, SEM SUPORTE E SEM PLACA - FORNECIMENTO E INSTALAÇÃO. AF_03/2023	SINAPI	UN	1,00000000	R\$ 17,97	R\$ 17,97
91946 SUPORTE PARAFUSADO COM PLACA DE ENCAIXE 4" X 2" MÉDIO (1,30 M DO PISO) PARA PONTO ELÉTRICO - FORNECIMENTO E INSTALAÇÃO. AF_03/2023	SINAPI	UN	1,00000000	R\$ 11,26	R\$ 11,26
TOTAL Serviço:					R\$ 29,23
TOTAL SIMPLES:					R\$ 29,23
ENCARGOS INCLUSOS (92.17%):					R\$ 5,86
VALOR BDI (25.50%):					R\$ 7,45
TOTAL GERAL:					R\$ 36,68

### 9.1.2.9. 91987 CAMPAINHA CIGARRA (1 MÓDULO), 10A/250V, INCLUINDO SUPORTE E PLACA - FORNECIMENTO E INSTALAÇÃO. AF\_03/2023 (UN)

Serviço	FONTE	UNID	COEFICIENTE	PREÇO UNITÁRIO	TOTAL
91986 CAMPAINHA CIGARRA (1 MÓDULO), 10A/250V, SEM SUPORTE E SEM PLACA - FORNECIMENTO E INSTALAÇÃO. AF_03/2023	SINAPI	UN	1,00000000	R\$ 38,25	R\$ 38,25
91946 SUPORTE PARAFUSADO COM PLACA DE ENCAIXE 4" X 2" MÉDIO (1,30 M DO PISO) PARA PONTO ELÉTRICO - FORNECIMENTO E INSTALAÇÃO. AF_03/2023	SINAPI	UN	1,00000000	R\$ 11,26	R\$ 11,26
TOTAL Serviço:					R\$ 49,51
TOTAL SIMPLES:					R\$ 49,51
ENCARGOS INCLUSOS (92.17%):					R\$ 7,95
VALOR BDI (25.50%):					R\$ 12,63
TOTAL GERAL:					R\$ 62,14

### 9.1.2.10. 91947 ADP-01 SUPORTE PARAFUSADO COM ESPELHO / PLACA DE ENCAIXE 4" X 2" BAIXO (0,30 M DO PISO) PARA PONTO ELÉTRICO - FORNECIMENTO E INSTALAÇÃO. AF\_03/2023 (UN)

Material	FONTE	UNID	COEFICIENTE	PREÇO UNITÁRIO	TOTAL
00038091 ESPELHO / PLACA CEGA 4" X 2", PARA INSTALACAO DE TOMADAS E INTERRUPTORES	SINAPI	UN	1,00000000	R\$ 2,63	R\$ 2,63
00038099 SUPORTE DE FIXACAO PARA ESPELHO / PLACA 4" X 2", PARA 3 MODULOS, PARA INSTALACAO DE TOMADAS E INTERRUPTORES (SOMENTE SUPORTE)	SINAPI	UN	1,00000000	R\$ 1,64	R\$ 1,64
TOTAL Material:					R\$ 4,27
Mão de Obra com Encargos Complementares	FONTE	UNID	COEFICIENTE	PREÇO UNITÁRIO	TOTAL



## RELATÓRIO ANALÍTICO - COMPOSIÇÕES DE CUSTOS

OBRA:	CONSTRUÇÃO DE 25 UNIDADES HABITACIONAIS	DATA : 10/07/2025	BDI : 25,50%		
LOCAL:	SEDE DO MUNICÍPIO DE BAIXIO-CEARÁ	<b>FONTE</b>	<b>VERSÃO</b>	<b>HORA</b>	<b>MES</b>
REFERÊNCIA:	TERMO DE COMPROMISSO Nº 974774/2025/MCIDADES/CAIXA   PLANO DE TRABALHO Nº 1100164-31	SINAPI	2025/02 COM DESONERAÇÃO	92,17%	53,50%
CLIENTE:	PREFEITURA MUNICIPAL DE BAIXIO	PRÓPRIA	PRÓPRIA	0,00%	0,00%

88247	AUXILIAR DE ELETRICISTA COM ENCARGOS COMPLEMENTARES	SINAPI	H	0,09100000	R\$ 23,22	R\$ 2,11
88264	ELETRICISTA COM ENCARGOS COMPLEMENTARES	SINAPI	H	0,09100000	R\$ 27,31	R\$ 2,49
TOTAL Mão de Obra com Encargos Complementares:						R\$ 4,60
<b>TOTAL SIMPLES:</b>						<b>R\$ 8,87</b>
<b>ENCARGOS INCLUSOS (92.17%):</b>						<b>R\$ 1,48</b>
<b>VALOR BDI (25.50%):</b>						<b>R\$ 2,26</b>
<b>TOTAL GERAL:</b>						<b>R\$ 11,13</b>

### 9.1.2.11. 91941 CAIXA RETANGULAR 4" X 2" BAIXA (0,30 M DO PISO), PVC, INSTALADA EM PAREDE - FORNECIMENTO E INSTALAÇÃO. AF\_03/2023 (UN)

Material	FONTE	UNID	COEFICIENTE	PREÇO UNITÁRIO	TOTAL	
00001872	CAIXA DE PASSAGEM, EM PVC, DE 4" X 2", PARA ELETRODUTO FLEXIVEL CORRUGADO	SINAPI	UN	1,00000000	R\$ 1,92	R\$ 1,92
TOTAL Material:					R\$ 1,92	
Mão de Obra com Encargos Complementares						
	FONTE	UNID	COEFICIENTE	PREÇO UNITÁRIO	TOTAL	
88247	AUXILIAR DE ELETRICISTA COM ENCARGOS COMPLEMENTARES	SINAPI	H	0,16400000	R\$ 23,22	R\$ 3,80
88264	ELETRICISTA COM ENCARGOS COMPLEMENTARES	SINAPI	H	0,16400000	R\$ 27,31	R\$ 4,47
TOTAL Mão de Obra com Encargos Complementares:						R\$ 8,27
Serviço						
	FONTE	UNID	COEFICIENTE	PREÇO UNITÁRIO	TOTAL	
88629	ARGAMASSA TRAÇO 1:3 (EM VOLUME DE CIMENTO E AREIA MÉDIA ÚMIDA), PREPARO MANUAL. AF_08/2019	SINAPI	M3	0,00090000	R\$ 682,88	R\$ 0,61
TOTAL Serviço:					R\$ 0,61	
<b>TOTAL SIMPLES:</b>					<b>R\$ 10,80</b>	
<b>ENCARGOS INCLUSOS (92.17%):</b>					<b>R\$ 2,71</b>	
<b>VALOR BDI (25.50%):</b>					<b>R\$ 2,75</b>	
<b>TOTAL GERAL:</b>					<b>R\$ 13,55</b>	

### 9.1.2.12. 91940 CAIXA RETANGULAR 4" X 2" MÉDIA (1,30 M DO PISO), PVC, INSTALADA EM PAREDE - FORNECIMENTO E INSTALAÇÃO. AF\_03/2023 (UN)

Material	FONTE	UNID	COEFICIENTE	PREÇO UNITÁRIO	TOTAL	
00001872	CAIXA DE PASSAGEM, EM PVC, DE 4" X 2", PARA ELETRODUTO FLEXIVEL CORRUGADO	SINAPI	UN	1,00000000	R\$ 1,92	R\$ 1,92
TOTAL Material:					R\$ 1,92	
Mão de Obra com Encargos Complementares						
	FONTE	UNID	COEFICIENTE	PREÇO UNITÁRIO	TOTAL	
88247	AUXILIAR DE ELETRICISTA COM ENCARGOS COMPLEMENTARES	SINAPI	H	0,29100000	R\$ 23,22	R\$ 6,75
88264	ELETRICISTA COM ENCARGOS COMPLEMENTARES	SINAPI	H	0,29100000	R\$ 27,31	R\$ 7,94
TOTAL Mão de Obra com Encargos Complementares:						R\$ 14,69
Serviço						
	FONTE	UNID	COEFICIENTE	PREÇO UNITÁRIO	TOTAL	
88629	ARGAMASSA TRAÇO 1:3 (EM VOLUME DE CIMENTO E AREIA MÉDIA ÚMIDA), PREPARO MANUAL. AF_08/2019	SINAPI	M3	0,00090000	R\$ 682,88	R\$ 0,61
TOTAL Serviço:					R\$ 0,61	
<b>TOTAL SIMPLES:</b>					<b>R\$ 17,22</b>	
<b>ENCARGOS INCLUSOS (92.17%):</b>					<b>R\$ 4,78</b>	
<b>VALOR BDI (25.50%):</b>					<b>R\$ 4,39</b>	



## RELATÓRIO ANALÍTICO - COMPOSIÇÕES DE CUSTOS

OBRA:	CONSTRUÇÃO DE 25 UNIDADES HABITACIONAIS	DATA : 10/07/2025	BDI : 25,50%		
LOCAL:	SEDE DO MUNICÍPIO DE BAIXIO-CEARÁ	<b>FONTE</b>	<b>VERSÃO</b>	<b>HORA</b>	<b>MES</b>
REFERÊNCIA:	TERMO DE COMPROMISSO Nº 974774/2025/MCIDADES/CAIXA   PLANO DE TRABALHO Nº 1100164-31	SINAPI	2025/02 COM DESONERAÇÃO	92,17%	53,50%
CLIENTE:	PREFEITURA MUNICIPAL DE BAIXIO	PRÓPRIA	PRÓPRIA	0,00%	0,00%

<b>TOTAL GERAL:</b>	<b>R\$ 21,61</b>
---------------------	------------------

### 9.1.2.13. 91939 CAIXA RETANGULAR 4" X 2" ALTA (2,00 M DO PISO), PVC, INSTALADA EM PAREDE - FORNECIMENTO E INSTALAÇÃO. AF\_03/2023 (UN)

Material	FONTE	UNID	COEFICIENTE	PREÇO UNITÁRIO	TOTAL	
00001872	CAIXA DE PASSAGEM, EM PVC, DE 4" X 2", PARA ELETRODUTO FLEXIVEL CORRUGADO	SINAPI	UN	1,00000000	R\$ 1,92	R\$ 1,92
TOTAL Material:					R\$ 1,92	

Mão de Obra com Encargos Complementares	FONTE	UNID	COEFICIENTE	PREÇO UNITÁRIO	TOTAL	
88247	AUXILIAR DE ELETRICISTA COM ENCARGOS COMPLEMENTARES	SINAPI	H	0,55000000	R\$ 23,22	R\$ 12,77
88264	ELETRICISTA COM ENCARGOS COMPLEMENTARES	SINAPI	H	0,55000000	R\$ 27,31	R\$ 15,02
TOTAL Mão de Obra com Encargos Complementares:					R\$ 27,79	

Serviço	FONTE	UNID	COEFICIENTE	PREÇO UNITÁRIO	TOTAL	
88629	ARGAMASSA TRAÇO 1:3 (EM VOLUME DE CIMENTO E AREIA MÉDIA ÚMIDA), PREPARO MANUAL. AF_08/2019	SINAPI	M3	0,00090000	R\$ 682,88	R\$ 0,61
TOTAL Serviço:					R\$ 0,61	

<b>TOTAL SIMPLES:</b>	<b>R\$ 30,32</b>
<b>ENCARGOS INCLUSOS (92.17%):</b>	<b>R\$ 9,00</b>
<b>VALOR BDI (25.50%):</b>	<b>R\$ 7,73</b>
<b>TOTAL GERAL:</b>	<b>R\$ 38,05</b>

### 9.1.2.14. 91937 CAIXA OCTOGONAL 3" X 3", PVC, INSTALADA EM LAJE - FORNECIMENTO E INSTALAÇÃO. AF\_03/2023 (UN)

Material	FONTE	UNID	COEFICIENTE	PREÇO UNITÁRIO	TOTAL	
00001871	CAIXA OCTOGONAL DE FUNDO MOVEL, EM PVC, DE 3" X 3", PARA ELETRODUTO FLEXIVEL CORRUGADO	SINAPI	UN	1,00000000	R\$ 3,44	R\$ 3,44
TOTAL Material:					R\$ 3,44	

Mão de Obra com Encargos Complementares	FONTE	UNID	COEFICIENTE	PREÇO UNITÁRIO	TOTAL	
88247	AUXILIAR DE ELETRICISTA COM ENCARGOS COMPLEMENTARES	SINAPI	H	0,22200000	R\$ 23,22	R\$ 5,15
88264	ELETRICISTA COM ENCARGOS COMPLEMENTARES	SINAPI	H	0,22200000	R\$ 27,31	R\$ 6,06
TOTAL Mão de Obra com Encargos Complementares:					R\$ 11,21	

<b>TOTAL SIMPLES:</b>	<b>R\$ 14,65</b>
<b>ENCARGOS INCLUSOS (92.17%):</b>	<b>R\$ 3,61</b>
<b>VALOR BDI (25.50%):</b>	<b>R\$ 3,74</b>
<b>TOTAL GERAL:</b>	<b>R\$ 18,39</b>

### 9.1.3.1. 91924 CABO DE COBRE FLEXÍVEL ISOLADO, 1,5 MM², ANTI-CHAMA 450/750 V, PARA CIRCUITOS TERMINAIS - FORNECIMENTO E INSTALAÇÃO. AF\_03/2023 (M)

Material	FONTE	UNID	COEFICIENTE	PREÇO UNITÁRIO	TOTAL	
00001013	CABO DE COBRE, FLEXIVEL, CLASSE 4 OU 5, ISOLACAO EM PVC/A, ANTICHAMA BWF-B, 1 CONDUTOR, 450/750 V, SECAO NOMINAL 1,5 MM2	SINAPI	M	1,24340000	R\$ 1,38	R\$ 1,71
00021127	FITA ISOLANTE ADESIVA ANTICHAMA, USO ATE 750 V, EM ROLO DE 19 MM X 5 M	SINAPI	UN	0,00940000	R\$ 4,12	R\$ 0,03
TOTAL Material:					R\$ 1,74	

Mão de Obra com Encargos Complementares	FONTE	UNID	COEFICIENTE	PREÇO UNITÁRIO	TOTAL
---	-------	------	-------------	----------------	-------





## RELATÓRIO ANALÍTICO - COMPOSIÇÕES DE CUSTOS

OBRA:	CONSTRUÇÃO DE 25 UNIDADES HABITACIONAIS	DATA : 10/07/2025	BDI : 25,50%		
LOCAL:	SEDE DO MUNICÍPIO DE BAIXIO-CEARÁ	<b>FONTE</b>	<b>VERSÃO</b>	<b>HORA</b>	<b>MES</b>
REFERÊNCIA:	TERMO DE COMPROMISSO Nº 974774/2025/MCIDADES/CAIXA   PLANO DE TRABALHO Nº 1100164-31	SINAPI	2025/02 COM DESONERAÇÃO	92,17%	53,50%
CLIENTE:	PREFEITURA MUNICIPAL DE BAIXIO	PRÓPRIA	PRÓPRIA	0,00%	0,00%

Material		FONTE	UNID	COEFICIENTE	PREÇO UNITÁRIO	TOTAL
00000980	CABO DE COBRE, FLEXIVEL, CLASSE 4 OU 5, ISOLACAO EM PVC/A, ANTICHAMA BWF-B, 1 CONDUTOR, 450/750 V, SECAO NOMINAL 10 MM2	SINAPI	M	1,02700000	R\$ 9,97	R\$ 10,23
00021127	FITA ISOLANTE ADESIVA ANTICHAMA, USO ATE 750 V, EM ROLO DE 19 MM X 5 M	SINAPI	UN	0,01000000	R\$ 4,12	R\$ 0,04
TOTAL Material:						R\$ 10,27

Mão de Obra com Encargos Complementares		FONTE	UNID	COEFICIENTE	PREÇO UNITÁRIO	TOTAL
88247	AUXILIAR DE ELETRICISTA COM ENCARGOS COMPLEMENTARES	SINAPI	H	0,00380000	R\$ 23,22	R\$ 0,08
88264	ELETRICISTA COM ENCARGOS COMPLEMENTARES	SINAPI	H	0,00380000	R\$ 27,31	R\$ 0,10
TOTAL Mão de Obra com Encargos Complementares:						R\$ 0,18

<b>TOTAL SIMPLES:</b>	<b>R\$ 10,45</b>
<b>ENCARGOS INCLUSOS (92.17%):</b>	<b>R\$ 0,06</b>
<b>VALOR BDI (25.50%):</b>	<b>R\$ 2,66</b>
<b>TOTAL GERAL:</b>	<b>R\$ 13,11</b>

### 9.1.3.5. 92980 CABO DE COBRE FLEXÍVEL ISOLADO, 10 MM<sup>2</sup>, ANTI-CHAMA 0,6/1,0 KV, PARA DISTRIBUIÇÃO - FORNECIMENTO E INSTALAÇÃO. AF\_10/2020 (M)

Material		FONTE	UNID	COEFICIENTE	PREÇO UNITÁRIO	TOTAL
00001020	CABO DE COBRE, FLEXIVEL, CLASSE 4 OU 5, ISOLACAO EM PVC/A, ANTICHAMA BWF-B, COBERTURA PVC-ST1, ANTICHAMA BWF-B, 1 CONDUTOR, 0,6/1 KV, SECAO NOMINAL 10 MM2	SINAPI	M	1,02700000	R\$ 9,51	R\$ 9,76
00021127	FITA ISOLANTE ADESIVA ANTICHAMA, USO ATE 750 V, EM ROLO DE 19 MM X 5 M	SINAPI	UN	0,01000000	R\$ 4,12	R\$ 0,04
TOTAL Material:						R\$ 9,80

Mão de Obra com Encargos Complementares		FONTE	UNID	COEFICIENTE	PREÇO UNITÁRIO	TOTAL
88247	AUXILIAR DE ELETRICISTA COM ENCARGOS COMPLEMENTARES	SINAPI	H	0,00900000	R\$ 23,22	R\$ 0,20
88264	ELETRICISTA COM ENCARGOS COMPLEMENTARES	SINAPI	H	0,00900000	R\$ 27,31	R\$ 0,24
TOTAL Mão de Obra com Encargos Complementares:						R\$ 0,44

<b>TOTAL SIMPLES:</b>	<b>R\$ 10,24</b>
<b>ENCARGOS INCLUSOS (92.17%):</b>	<b>R\$ 0,14</b>
<b>VALOR BDI (25.50%):</b>	<b>R\$ 2,61</b>
<b>TOTAL GERAL:</b>	<b>R\$ 12,85</b>

### 9.1.3.6. 91834 ELETRODUTO FLEXÍVEL CORRUGADO, PVC, DN 25 MM (3/4"), PARA CIRCUITOS TERMINAIS, INSTALADO EM FORRO - FORNECIMENTO E INSTALAÇÃO. AF\_03/2023 (M)

Material		FONTE	UNID	COEFICIENTE	PREÇO UNITÁRIO	TOTAL
00002688	ELETRODUTO PVC FLEXIVEL CORRUGADO, COR AMARELA, DE 25 MM	SINAPI	M	1,10000000	R\$ 2,29	R\$ 2,51
TOTAL Material:						R\$ 2,51

Mão de Obra com Encargos Complementares		FONTE	UNID	COEFICIENTE	PREÇO UNITÁRIO	TOTAL
88247	AUXILIAR DE ELETRICISTA COM ENCARGOS COMPLEMENTARES	SINAPI	H	0,09100000	R\$ 23,22	R\$ 2,11
88264	ELETRICISTA COM ENCARGOS COMPLEMENTARES	SINAPI	H	0,09100000	R\$ 27,31	R\$ 2,48
TOTAL Mão de Obra com Encargos Complementares:						R\$ 4,59

Serviço		FONTE	UNID	COEFICIENTE	PREÇO UNITÁRIO	TOTAL
---------	--	-------	------	-------------	----------------	-------



## RELATÓRIO ANALÍTICO - COMPOSIÇÕES DE CUSTOS

OBRA:	CONSTRUÇÃO DE 25 UNIDADES HABITACIONAIS	DATA : 10/07/2025	BDI : 25,50%		
LOCAL:	SEDE DO MUNICÍPIO DE BAIXIO-CEARÁ	FONTES	VERSÃO	HORA	MES
REFERÊNCIA:	TERMO DE COMPROMISSO Nº 974774/2025/MCIDADES/CAIXA   PLANO DE TRABALHO Nº 1100164-31	SINAPI	2025/02 COM DESONERAÇÃO	92,17%	53,50%
CLIENTE:	PREFEITURA MUNICIPAL DE BAIXIO	PRÓPRIA	PRÓPRIA	0,00%	0,00%

91170	FIXAÇÃO DE TUBOS HORIZONTAIS DE PVC ÁGUA, PVC ESGOTO, PVC ÁGUA PLUVIAL, CPVC, PPR, COBRE OU AÇO, DIÂMETROS MENORES OU IGUAIS A 40 MM, COM ABRAÇADEIRA METÁLICA RÍGIDA TIPO U PERFIL 1 1/4", FIXADA EM PERFILADO EM LAJE. AF_09/2023_PS	SINAPI	M	1,00000000	R\$ 12,25	R\$ 12,25
TOTAL Serviço:						R\$ 12,25
TOTAL SIMPLES:						R\$ 19,35
ENCARGOS INCLUSOS (92.17%):						R\$ 3,70
VALOR BDI (25.50%):						R\$ 4,93
TOTAL GERAL:						R\$ 24,28

### 9.1.3.7. 91854 ELETRODUTO FLEXÍVEL CORRUGADO, PVC, DN 25 MM (3/4"), PARA CIRCUITOS TERMINAIS, INSTALADO EM PAREDE - FORNECIMENTO E INSTALAÇÃO. AF\_03/2023 (M)

Material		FONTES	UNID	COEFICIENTE	PREÇO UNITÁRIO	TOTAL
00002688	ELETRODUTO PVC FLEXIVEL CORRUGADO, COR AMARELA, DE 25 MM	SINAPI	M	1,01700000	R\$ 2,29	R\$ 2,32
TOTAL Material:						R\$ 2,32
Mão de Obra com Encargos Complementares						
88247	AUXILIAR DE ELETRICISTA COM ENCARGOS COMPLEMENTARES	SINAPI	H	0,13400000	R\$ 23,22	R\$ 3,11
88264	ELETRICISTA COM ENCARGOS COMPLEMENTARES	SINAPI	H	0,13400000	R\$ 27,31	R\$ 3,65
TOTAL Mão de Obra com Encargos Complementares:						R\$ 6,76
TOTAL SIMPLES:						R\$ 9,08
ENCARGOS INCLUSOS (92.17%):						R\$ 2,18
VALOR BDI (25.50%):						R\$ 2,32
TOTAL GERAL:						R\$ 11,40

### 9.1.3.8. 91845 ELETRODUTO FLEXÍVEL CORRUGADO REFORÇADO, PVC, DN 25 MM (3/4"), PARA CIRCUITOS TERMINAIS, INSTALADO EM LAJE - FORNECIMENTO E INSTALAÇÃO. AF\_03/2023 (M)

Material		FONTES	UNID	COEFICIENTE	PREÇO UNITÁRIO	TOTAL
00043132	ARAME RECOZIDO 16 BWG, D = 1,65 MM (0,016 KG/M) OU 18 BWG, D = 1,25 MM (0,01 KG/M)	SINAPI	KG	0,00180000	R\$ 15,28	R\$ 0,02
00039244	ELETRODUTO PVC FLEXIVEL CORRUGADO, REFORÇADO, COR LARANJA, DE 25 MM, PARA LAJES E PISOS	SINAPI	M	1,10000000	R\$ 3,49	R\$ 3,83
TOTAL Material:						R\$ 3,85
Mão de Obra com Encargos Complementares						
88247	AUXILIAR DE ELETRICISTA COM ENCARGOS COMPLEMENTARES	SINAPI	H	0,07100000	R\$ 23,22	R\$ 1,64
88264	ELETRICISTA COM ENCARGOS COMPLEMENTARES	SINAPI	H	0,07100000	R\$ 27,31	R\$ 1,93
TOTAL Mão de Obra com Encargos Complementares:						R\$ 3,57
TOTAL SIMPLES:						R\$ 7,42
ENCARGOS INCLUSOS (92.17%):						R\$ 1,14
VALOR BDI (25.50%):						R\$ 1,89
TOTAL GERAL:						R\$ 9,31

### 9.1.3.9. 90447 RASGO LINEAR MANUAL EM ALVENARIA, PARA ELETRODUTOS, DIÂMETROS MENORES OU IGUAIS A 40 MM. AF\_09/2023 (M)

Mão de Obra com Encargos Complementares		FONTES	UNID	COEFICIENTE	PREÇO UNITÁRIO	TOTAL
88247	AUXILIAR DE ELETRICISTA COM ENCARGOS COMPLEMENTARES	SINAPI	H	0,06600000	R\$ 23,22	R\$ 1,53



## RELATÓRIO ANALÍTICO - COMPOSIÇÕES DE CUSTOS

OBRA:	CONSTRUÇÃO DE 25 UNIDADES HABITACIONAIS	DATA : 10/07/2025	BDI : 25,50%		
LOCAL:	SEDE DO MUNICÍPIO DE BAIXIO-CEARÁ	<b>FONTE</b>	<b>VERSÃO</b>	<b>HORA</b>	<b>MES</b>
REFERÊNCIA:	TERMO DE COMPROMISSO Nº 974774/2025/MCIDADES/CAIXA   PLANO DE TRABALHO Nº 1100164-31	SINAPI	2025/02 COM DESONERAÇÃO	92,17%	53,50%
CLIENTE:	PREFEITURA MUNICIPAL DE BAIXIO	PRÓPRIA	PRÓPRIA	0,00%	0,00%

88264	ELETRICISTA COM ENCARGOS COMPLEMENTARES	SINAPI	H	0,23480000	R\$ 27,31	R\$ 6,41
TOTAL Mão de Obra com Encargos Complementares:						R\$ 7,94
<b>TOTAL SIMPLES:</b>						<b>R\$ 7,94</b>
<b>ENCARGOS INCLUSOS (92.17%):</b>						<b>R\$ 2,61</b>
<b>VALOR BDI (25.50%):</b>						<b>R\$ 2,02</b>
<b>TOTAL GERAL:</b>						<b>R\$ 9,96</b>

### 9.2.1.1. 90373 JOELHO 90 GRAUS COM BUCHA DE LATÃO, PVC, SOLDÁVEL, DN 25MM, X 1/2 INSTALADO EM RAMAL OU SUB-RAMAL DE ÁGUA - FORNECIMENTO E INSTALAÇÃO. AF\_06/2022 (UN)

Material	FONTE	UNID	COEFICIENTE	PREÇO UNITÁRIO	TOTAL	
0000122	ADESIVO PLASTICO PARA PVC, FRASCO COM *850* GR	SINAPI	UN	0,00590000	R\$ 70,78	R\$ 0,41
00020147	JOELHO PVC, SOLDAVEL, COM BUCHA DE LATAO, 90 GRAUS, 25 MM X 1/2", PARA AGUA FRIA PREDIAL	SINAPI	UN	1,00000000	R\$ 5,08	R\$ 5,08
00038383	LIXA D'AGUA EM FOLHA, COR PRETA, GRAO 100	SINAPI	UN	0,03150000	R\$ 1,97	R\$ 0,06
00020083	SOLUCAO PREPARADORA / LIMPADORA PARA PVC, FRASCO COM 1000 CM3	SINAPI	UN	0,00700000	R\$ 80,20	R\$ 0,56
TOTAL Material:					R\$ 6,11	

Mão de Obra com Encargos Complementares	FONTE	UNID	COEFICIENTE	PREÇO UNITÁRIO	TOTAL	
88248	AUXILIAR DE ENCANADOR OU BOMBEIRO HIDRÁULICO COM ENCARGOS COMPLEMENTARES	SINAPI	H	0,13120000	R\$ 22,26	R\$ 2,92
88267	ENCANADOR OU BOMBEIRO HIDRÁULICO COM ENCARGOS COMPLEMENTARES	SINAPI	H	0,13120000	R\$ 26,27	R\$ 3,44
TOTAL Mão de Obra com Encargos Complementares:					R\$ 6,36	
<b>TOTAL SIMPLES:</b>					<b>R\$ 12,47</b>	
<b>ENCARGOS INCLUSOS (92.17%):</b>					<b>R\$ 2,09</b>	
<b>VALOR BDI (25.50%):</b>					<b>R\$ 3,18</b>	
<b>TOTAL GERAL:</b>					<b>R\$ 15,65</b>	

### 9.2.1.2. 89408 JOELHO 90 GRAUS, PVC, SOLDÁVEL, DN 25MM, INSTALADO EM RAMAL DE DISTRIBUIÇÃO DE ÁGUA - FORNECIMENTO E INSTALAÇÃO. AF\_06/2022 (UN)

Material	FONTE	UNID	COEFICIENTE	PREÇO UNITÁRIO	TOTAL	
0000122	ADESIVO PLASTICO PARA PVC, FRASCO COM *850* GR	SINAPI	UN	0,00710000	R\$ 70,78	R\$ 0,50
00003529	JOELHO PVC, SOLDAVEL, 90 GRAUS, 25 MM, COR MARROM, PARA AGUA FRIA PREDIAL	SINAPI	UN	1,00000000	R\$ 0,69	R\$ 0,69
00038383	LIXA D'AGUA EM FOLHA, COR PRETA, GRAO 100	SINAPI	UN	0,03020000	R\$ 1,97	R\$ 0,05
00020083	SOLUCAO PREPARADORA / LIMPADORA PARA PVC, FRASCO COM 1000 CM3	SINAPI	UN	0,00800000	R\$ 80,20	R\$ 0,64
TOTAL Material:					R\$ 1,88	

Mão de Obra com Encargos Complementares	FONTE	UNID	COEFICIENTE	PREÇO UNITÁRIO	TOTAL	
88248	AUXILIAR DE ENCANADOR OU BOMBEIRO HIDRÁULICO COM ENCARGOS COMPLEMENTARES	SINAPI	H	0,13590000	R\$ 22,26	R\$ 3,02
88267	ENCANADOR OU BOMBEIRO HIDRÁULICO COM ENCARGOS COMPLEMENTARES	SINAPI	H	0,13590000	R\$ 26,27	R\$ 3,57
TOTAL Mão de Obra com Encargos Complementares:					R\$ 6,59	
<b>TOTAL SIMPLES:</b>					<b>R\$ 8,47</b>	
<b>ENCARGOS INCLUSOS (92.17%):</b>					<b>R\$ 2,17</b>	
<b>VALOR BDI (25.50%):</b>					<b>R\$ 2,16</b>	
<b>TOTAL GERAL:</b>					<b>R\$ 10,63</b>	



## RELATÓRIO ANALÍTICO - COMPOSIÇÕES DE CUSTOS

OBRA:	CONSTRUÇÃO DE 25 UNIDADES HABITACIONAIS	DATA : 10/07/2025	BDI : 25,50%		
LOCAL:	SEDE DO MUNICÍPIO DE BAIXIO-CEARÁ	<b>FONTE</b>	<b>VERSÃO</b>	<b>HORA</b>	<b>MES</b>
REFERÊNCIA:	TERMO DE COMPROMISSO Nº 974774/2025/MCIDADES/CAIXA   PLANO DE TRABALHO Nº 1100164-31	SINAPI	2025/02 COM DESONERAÇÃO	92,17%	53,50%
CLIENTE:	PREFEITURA MUNICIPAL DE BAIXIO	PRÓPRIA	PRÓPRIA	0,00%	0,00%

### 9.2.1.3. 89395 TE, PVC, SOLDÁVEL, DN 25MM, INSTALADO EM RAMAL OU SUB-RAMAL DE ÁGUA - FORNECIMENTO E INSTALAÇÃO. AF\_06/2022 (UN)

Material	FONTE	UNID	COEFICIENTE	PREÇO UNITÁRIO	TOTAL	
00000122	ADESIVO PLASTICO PARA PVC, FRASCO COM *850* GR	SINAPI	UN	0,01060000	R\$ 70,78	R\$ 0,75
00038383	LIXA D'AGUA EM FOLHA, COR PRETA, GRAO 100	SINAPI	UN	0,05070000	R\$ 1,97	R\$ 0,09
00020083	SOLUCAO PREPARADORA / LIMPADORA PARA PVC, FRASCO COM 1000 CM3	SINAPI	UN	0,01200000	R\$ 80,20	R\$ 0,96
00007139	TE SOLDÁVEL, PVC, 90 GRAUS, 25 MM, PARA AGUA FRIA PREDIAL (NBR 5648)	SINAPI	UN	1,00000000	R\$ 1,14	R\$ 1,14
TOTAL Material:					R\$ 2,94	

Mão de Obra com Encargos Complementares	FONTE	UNID	COEFICIENTE	PREÇO UNITÁRIO	TOTAL	
88248	AUXILIAR DE ENCANADOR OU BOMBEIRO HIDRÁULICO COM ENCARGOS COMPLEMENTARES	SINAPI	H	0,20260000	R\$ 22,26	R\$ 4,50
88267	ENCANADOR OU BOMBEIRO HIDRÁULICO COM ENCARGOS COMPLEMENTARES	SINAPI	H	0,20260000	R\$ 26,27	R\$ 5,32
TOTAL Mão de Obra com Encargos Complementares:					R\$ 9,82	

<b>TOTAL SIMPLES:</b>	<b>R\$ 12,76</b>
<b>ENCARGOS INCLUSOS (92.17%):</b>	<b>R\$ 3,23</b>
<b>VALOR BDI (25.50%):</b>	<b>R\$ 3,25</b>
<b>TOTAL GERAL:</b>	<b>R\$ 16,01</b>

### 9.2.1.4. 89383 ADAPTADOR CURTO COM BOLSA E ROSCA PARA REGISTRO, PVC, SOLDÁVEL, DN 25MM X 3/4 , INSTALADO EM RAMAL OU SUB-RAMAL DE ÁGUA - FORNECIMENTO E INSTALAÇÃO. AF\_06/2022 (UN)

Material	FONTE	UNID	COEFICIENTE	PREÇO UNITÁRIO	TOTAL	
00000065	ADAPTADOR PVC SOLDÁVEL CURTO COM BOLSA E ROSCA, 25 MM X 3/4", PARA AGUA FRIA	SINAPI	UN	1,00000000	R\$ 0,84	R\$ 0,84
00000122	ADESIVO PLASTICO PARA PVC, FRASCO COM *850* GR	SINAPI	UN	0,00590000	R\$ 70,78	R\$ 0,41
00038383	LIXA D'AGUA EM FOLHA, COR PRETA, GRAO 100	SINAPI	UN	0,03150000	R\$ 1,97	R\$ 0,06
00020083	SOLUCAO PREPARADORA / LIMPADORA PARA PVC, FRASCO COM 1000 CM3	SINAPI	UN	0,00700000	R\$ 80,20	R\$ 0,56
TOTAL Material:					R\$ 1,87	

Mão de Obra com Encargos Complementares	FONTE	UNID	COEFICIENTE	PREÇO UNITÁRIO	TOTAL	
88248	AUXILIAR DE ENCANADOR OU BOMBEIRO HIDRÁULICO COM ENCARGOS COMPLEMENTARES	SINAPI	H	0,09440000	R\$ 22,26	R\$ 2,10
88267	ENCANADOR OU BOMBEIRO HIDRÁULICO COM ENCARGOS COMPLEMENTARES	SINAPI	H	0,09440000	R\$ 26,27	R\$ 2,47
TOTAL Mão de Obra com Encargos Complementares:					R\$ 4,57	

<b>TOTAL SIMPLES:</b>	<b>R\$ 6,44</b>
<b>ENCARGOS INCLUSOS (92.17%):</b>	<b>R\$ 1,51</b>
<b>VALOR BDI (25.50%):</b>	<b>R\$ 1,64</b>
<b>TOTAL GERAL:</b>	<b>R\$ 8,08</b>

### 9.2.1.5. 89446 TUBO, PVC, SOLDÁVEL, DE 25MM, INSTALADO EM PRUMADA DE ÁGUA - FORNECIMENTO E INSTALAÇÃO. AF\_06/2022 (M)

Material	FONTE	UNID	COEFICIENTE	PREÇO UNITÁRIO	TOTAL	
00038383	LIXA D'AGUA EM FOLHA, COR PRETA, GRAO 100	SINAPI	UN	0,00450000	R\$ 1,97	R\$ 0,00
00009868	TUBO PVC, SOLDÁVEL, DE 25 MM, AGUA FRIA (NBR-5648)	SINAPI	M	1,04930000	R\$ 3,94	R\$ 4,13
TOTAL Material:					R\$ 4,13	

Mão de Obra com Encargos Complementares	FONTE	UNID	COEFICIENTE	PREÇO UNITÁRIO	TOTAL
---	-------	------	-------------	----------------	-------



## RELATÓRIO ANALÍTICO - COMPOSIÇÕES DE CUSTOS

OBRA:	CONSTRUÇÃO DE 25 UNIDADES HABITACIONAIS	DATA : 10/07/2025	BDI : 25,50%
LOCAL:	SEDE DO MUNICÍPIO DE BAIXIO-CEARÁ	<b>FONTES</b>	<b>VERSÃO</b>
REFERÊNCIA:	TERMO DE COMPROMISSO Nº 974774/2025/MCIDADES/CAIXA   PLANO DE TRABALHO Nº 1100164-31	SINAPI	2025/02 COM DESONERAÇÃO
CLIENTE:	PREFEITURA MUNICIPAL DE BAIXIO	PRÓPRIA	PRÓPRIA
		HORA	MES
		92,17%	53,50%
		0,00%	0,00%

88248	AUXILIAR DE ENCANADOR OU BOMBEIRO HIDRÁULICO COM ENCARGOS COMPLEMENTARES	SINAPI	H	0,01950000	R\$ 22,26	R\$ 0,43
88267	ENCANADOR OU BOMBEIRO HIDRÁULICO COM ENCARGOS COMPLEMENTARES	SINAPI	H	0,01950000	R\$ 26,27	R\$ 0,51
					TOTAL Mão de Obra com Encargos Complementares:	R\$ 0,94
					<b>TOTAL SIMPLES:</b>	<b>R\$ 5,07</b>
					<b>ENCARGOS INCLUSOS (92.17%):</b>	<b>R\$ 0,32</b>
					<b>VALOR BDI (25.50%):</b>	<b>R\$ 1,29</b>
					<b>TOTAL GERAL:</b>	<b>R\$ 6,36</b>

### 9.2.1.6. 89356 TUBO, PVC, SOLDÁVEL, DE 25MM, INSTALADO EM RAMAL OU SUB-RAMAL DE ÁGUA - FORNECIMENTO E INSTALAÇÃO. AF\_06/2022 (M)

Material	FONTE	UNID	COEFICIENTE	PREÇO UNITÁRIO	TOTAL	
00038383	LIXA D'AGUA EM FOLHA, COR PRETA, GRAO 100	SINAPI	UN	0,08860000	R\$ 1,97	
00009868	TUBO PVC, SOLDAVEL, DE 25 MM, AGUA FRIA (NBR-5648)	SINAPI	M	1,04930000	R\$ 3,94	
TOTAL Material:					R\$ 4,30	
Mão de Obra com Encargos Complementares		FONTE	UNID	COEFICIENTE	PREÇO UNITÁRIO	TOTAL
88248	AUXILIAR DE ENCANADOR OU BOMBEIRO HIDRÁULICO COM ENCARGOS COMPLEMENTARES	SINAPI	H	0,38000000	R\$ 22,26	R\$ 8,45
88267	ENCANADOR OU BOMBEIRO HIDRÁULICO COM ENCARGOS COMPLEMENTARES	SINAPI	H	0,38000000	R\$ 26,27	R\$ 9,98
TOTAL Mão de Obra com Encargos Complementares:					R\$ 18,43	
<b>TOTAL SIMPLES:</b>					<b>R\$ 22,73</b>	
<b>ENCARGOS INCLUSOS (92.17%):</b>					<b>R\$ 6,06</b>	
<b>VALOR BDI (25.50%):</b>					<b>R\$ 5,80</b>	
<b>TOTAL GERAL:</b>					<b>R\$ 28,53</b>	

### 9.2.1.7. CPU-01 FORNECIMENTO E INSTALAÇÃO DE PRESSURIZADOR ACOPLADO AO CHUVEIRO (TENSÃO: 220V - PRESSÃO MINIMA: 0,7MCA / PRESSÃO MÁXIMA: 2,5MCA - ENTRADA 1/2" / SAÍDA 1/2") (UN)

Cotação	FONTE	UNID	COEFICIENTE	PREÇO UNITÁRIO	TOTAL	
INS-PRESS	PRESSURIZADOR ACOPLADO AO CHUVEIRO (TENSÃO: 220V - PRESSÃO MINIMA: 0,7MCA / PRESSÃO MÁXIMA: 2,5MCA - ENTRADA 1/2" / SAÍDA 1/2")	PRÓPRIA	UN	1,00000000	R\$ 254,73	
TOTAL Cotação:					R\$ 254,73	
Mão de Obra com Encargos Complementares		FONTE	UNID	COEFICIENTE	PREÇO UNITÁRIO	TOTAL
88264	ELETRICISTA COM ENCARGOS COMPLEMENTARES	SINAPI	H	0,50000000	R\$ 27,31	R\$ 13,66
88267	ENCANADOR OU BOMBEIRO HIDRÁULICO COM ENCARGOS COMPLEMENTARES	SINAPI	H	0,50000000	R\$ 26,27	R\$ 13,14
88316	SERVENTE COM ENCARGOS COMPLEMENTARES	SINAPI	H	0,50000000	R\$ 21,75	R\$ 10,88
TOTAL Mão de Obra com Encargos Complementares:					R\$ 37,68	
<b>TOTAL SIMPLES:</b>					<b>R\$ 292,41</b>	
<b>ENCARGOS INCLUSOS (92.17%):</b>					<b>R\$ 12,28</b>	
<b>VALOR BDI (25.50%):</b>					<b>R\$ 74,56</b>	
<b>TOTAL GERAL:</b>					<b>R\$ 366,97</b>	

### 9.2.2.1. 89985 REGISTRO DE PRESSÃO BRUTO, LATÃO, ROSCÁVEL, 3/4", COM ACABAMENTO E CANOPLA CROMADOS - FORNECIMENTO E INSTALAÇÃO. AF\_08/2021 (UN)

Material	FONTE	UNID	COEFICIENTE	PREÇO UNITÁRIO	TOTAL
----------	-------	------	-------------	----------------	-------



## RELATÓRIO ANALÍTICO - COMPOSIÇÕES DE CUSTOS

OBRA:	CONSTRUÇÃO DE 25 UNIDADES HABITACIONAIS	DATA : 10/07/2025	BDI : 25,50%
LOCAL:	SEDE DO MUNICÍPIO DE BAIXIO-CEARÁ	<b>FUNTE</b>	<b>VERSÃO</b>
REFERÊNCIA:	TERMO DE COMPROMISSO Nº 974774/2025/MCIDADES/CAIXA   PLANO DE TRABALHO Nº 1100164-31	SINAPI	2025/02 COM DESONERAÇÃO
CLIENTE:	PREFEITURA MUNICIPAL DE BAIXIO	PRÓPRIA	PRÓPRIA
		HORA	MES
		92,17%	53,50%
		0,00%	0,00%

00003148	FITA VEDA ROSCA, EM PTFE, ROLO DE 18 MM X 50 M (L X C)	SINAPI	UN	0,01060000	R\$ 14,56	R\$ 0,15
00006024	REGISTRO PRESSAO COM ACABAMENTO E CANOPLA CROMADA, SIMPLES, BITOLA 3/4"	SINAPI	UN	1,00000000	R\$ 81,11	R\$ 81,11
TOTAL Material:						R\$ 81,26

Mão de Obra com Encargos Complementares		FUNTE	UNID	COEFICIENTE	PREÇO UNITÁRIO	TOTAL
88248	AUXILIAR DE ENCANADOR OU BOMBEIRO HIDRÁULICO COM ENCARGOS COMPLEMENTARES	SINAPI	H	0,22120000	R\$ 22,26	R\$ 4,92
88267	ENCANADOR OU BOMBEIRO HIDRÁULICO COM ENCARGOS COMPLEMENTARES	SINAPI	H	0,22120000	R\$ 26,27	R\$ 5,81
TOTAL Mão de Obra com Encargos Complementares:						R\$ 10,73
<b>TOTAL SIMPLES:</b>						<b>R\$ 91,99</b>
<b>ENCARGOS INCLUSOS (92.17%):</b>						<b>R\$ 3,53</b>
<b>VALOR BDI (25.50%):</b>						<b>R\$ 23,46</b>
<b>TOTAL GERAL:</b>						<b>R\$ 115,45</b>

### 9.2.2.2. 89987 REGISTRO DE GAVETA BRUTO, LATÃO, ROSCÁVEL, 3/4", COM ACABAMENTO E CANOPLA CROMADOS - FORNECIMENTO E INSTALAÇÃO. AF\_08/2021 (UN)

Material	FUNTE	UNID	COEFICIENTE	PREÇO UNITÁRIO	TOTAL
00003148	FITA VEDA ROSCA, EM PTFE, ROLO DE 18 MM X 50 M (L X C)	SINAPI	UN	0,01060000	R\$ 14,56
00006005	REGISTRO GAVETA COM ACABAMENTO E CANOPLA CROMADOS, SIMPLES, BITOLA 3/4"	SINAPI	UN	1,00000000	R\$ 86,00
TOTAL Material:					R\$ 86,15

Mão de Obra com Encargos Complementares		FUNTE	UNID	COEFICIENTE	PREÇO UNITÁRIO	TOTAL
88248	AUXILIAR DE ENCANADOR OU BOMBEIRO HIDRÁULICO COM ENCARGOS COMPLEMENTARES	SINAPI	H	0,22120000	R\$ 22,26	R\$ 4,92
88267	ENCANADOR OU BOMBEIRO HIDRÁULICO COM ENCARGOS COMPLEMENTARES	SINAPI	H	0,22120000	R\$ 26,27	R\$ 5,81
TOTAL Mão de Obra com Encargos Complementares:						R\$ 10,73
<b>TOTAL SIMPLES:</b>						<b>R\$ 96,88</b>
<b>ENCARGOS INCLUSOS (92.17%):</b>						<b>R\$ 3,53</b>
<b>VALOR BDI (25.50%):</b>						<b>R\$ 24,70</b>
<b>TOTAL GERAL:</b>						<b>R\$ 121,58</b>

### 9.2.2.3. 94490 REGISTRO DE ESFERA, PVC, SOLDÁVEL, COM VOLANTE, DN 32 MM - FORNECIMENTO E INSTALAÇÃO. AF\_08/2021 (UN)

Material	FUNTE	UNID	COEFICIENTE	PREÇO UNITÁRIO	TOTAL
00020080	ADESIVO PLASTICO PARA PVC, FRASCO COM 175 GR	SINAPI	UN	0,04000000	R\$ 23,10
00038383	LIXA D'AGUA EM FOLHA, COR PRETA, GRAO 100	SINAPI	UN	0,00800000	R\$ 1,97
00011675	REGISTRO DE ESFERA, PVC, COM VOLANTE, VS, SOLDÁVEL, DN 32 MM, COM CORPO DIVIDIDO	SINAPI	UN	1,00000000	R\$ 26,51
00020083	SOLUCAO PREPARADORA / LIMPADORA PARA PVC, FRASCO COM 1000 CM3	SINAPI	UN	0,00950000	R\$ 80,20
TOTAL Material:					R\$ 28,20

Mão de Obra com Encargos Complementares		FUNTE	UNID	COEFICIENTE	PREÇO UNITÁRIO	TOTAL
88248	AUXILIAR DE ENCANADOR OU BOMBEIRO HIDRÁULICO COM ENCARGOS COMPLEMENTARES	SINAPI	H	0,07950000	R\$ 22,26	R\$ 1,76
88267	ENCANADOR OU BOMBEIRO HIDRÁULICO COM ENCARGOS COMPLEMENTARES	SINAPI	H	0,07950000	R\$ 26,27	R\$ 2,08
TOTAL Mão de Obra com Encargos Complementares:						R\$ 3,84

## RELATÓRIO ANALÍTICO - COMPOSIÇÕES DE CUSTOS



OBRA:	CONSTRUÇÃO DE 25 UNIDADES HABITACIONAIS	DATA : 10/07/2025	BDI : 25,50%
LOCAL:	SEDE DO MUNICÍPIO DE BAIXIO-CEARÁ	<b>FONTES</b>	<b>VERSÃO</b>
REFERÊNCIA:	TERMO DE COMPROMISSO Nº 974774/2025/MCIDADES/CAIXA   PLANO DE TRABALHO Nº 1100164-31	SINAPI	2025/02 COM DESONERAÇÃO
CLIENTE:	PREFEITURA MUNICIPAL DE BAIXIO	PRÓPRIA	PRÓPRIA
			HORA
			MES
			92,17%
			53,50%
			0,00%
			0,00%

<b>TOTAL SIMPLES:</b>	<b>R\$ 32,04</b>
<b>ENCARGOS INCLUSOS (92.17%):</b>	<b>R\$ 1,26</b>
<b>VALOR BDI (25.50%):</b>	<b>R\$ 8,17</b>
<b>TOTAL GERAL:</b>	<b>R\$ 40,21</b>

### 9.2.2.4. 86885 ENGATE FLEXÍVEL EM PLÁSTICO BRANCO, 1/2" X 40CM - FORNECIMENTO E INSTALAÇÃO. AF\_01/2020 (UN)

Material	FONTE	UNID	COEFICIENTE	PREÇO UNITÁRIO	TOTAL
00011681 ENGATE/RABICHO FLEXIVEL PLASTICO (PVC OU ABS) BRANCO 1/2" X 40 CM	SINAPI	UN	1,00000000	R\$ 7,63	R\$ 7,63
00003146 FITA VEDA ROSCA, EM PTFE, ROLO DE 18 MM X 10 M (L X C)	SINAPI	UN	0,02100000	R\$ 3,95	R\$ 0,08
<b>TOTAL Material:</b>					<b>R\$ 7,71</b>

Mão de Obra com Encargos Complementares	FONTE	UNID	COEFICIENTE	PREÇO UNITÁRIO	TOTAL
88267 ENCANADOR OU BOMBEIRO HIDRÁULICO COM ENCARGOS COMPLEMENTARES	SINAPI	H	0,15250000	R\$ 26,27	R\$ 4,00
88316 SERVENTE COM ENCARGOS COMPLEMENTARES	SINAPI	H	0,04810000	R\$ 21,75	R\$ 1,04
<b>TOTAL Mão de Obra com Encargos Complementares:</b>					<b>R\$ 5,04</b>


<b>TOTAL SIMPLES:</b>	<b>R\$ 12,75</b>
<b>ENCARGOS INCLUSOS (92.17%):</b>	<b>R\$ 1,67</b>
<b>VALOR BDI (25.50%):</b>	<b>R\$ 3,25</b>
<b>TOTAL GERAL:</b>	<b>R\$ 16,00</b>

### 9.2.3.1. 97741 KIT CAVALETE PARA MEDIÇÃO DE ÁGUA - ENTRADA INDIVIDUALIZADA, EM PVC 25 MM (3/4"), PARA 1 MEDIDOR - FORNECIMENTO E INSTALAÇÃO (EXCLUSIVE HIDRÔMETRO). AF\_03/2024 (UN)

Material	FONTE	UNID	COEFICIENTE	PREÇO UNITÁRIO	TOTAL
00000665 ADAPTADOR PVC SOLDABEL CURTO COM BOLSA E ROSCA, 25 MM X 3/4", PARA AGUA FRIA	SINAPI	UN	2,00000000	R\$ 0,84	R\$ 1,68
00000122 ADESIVO PLASTICO PARA PVC, FRASCO COM *850* GR	SINAPI	UN	0,07290000	R\$ 70,78	R\$ 5,15
00000813 BUCHA DE REDUCAO DE PVC, SOLDABEL, LONGA, COM 50 X 25 MM, PARA AGUA FRIA PREDIAL	SINAPI	UN	1,00000000	R\$ 4,02	R\$ 4,02
00003148 FITA VEDA ROSCA, EM PTFE, ROLO DE 18 MM X 50 M (L X C)	SINAPI	UN	0,01320000	R\$ 14,56	R\$ 0,19
00003529 JOELHO PVC, SOLDABEL, 90 GRAUS, 25 MM, COR MARROM, PARA AGUA FRIA PREDIAL	SINAPI	UN	2,00000000	R\$ 0,69	R\$ 1,38
00003540 JOELHO PVC, SOLDABEL, 90 GRAUS, 50 MM, COR MARROM, PARA AGUA FRIA PREDIAL	SINAPI	UN	2,00000000	R\$ 4,74	R\$ 9,48
00038383 LIXA D'AGUA EM FOLHA, COR PRETA, GRAO 100	SINAPI	UN	0,16810000	R\$ 1,97	R\$ 0,33
00006016 REGISTRO GAVETA BRUTO EM LATAO FORJADO, BITOLA 3/4"	SINAPI	UN	1,00000000	R\$ 35,25	R\$ 35,25
00020083 SOLUCAO PREPARADORA / LIMPADORA PARA PVC, FRASCO COM 1000 CM3	SINAPI	UN	0,09100000	R\$ 80,20	R\$ 7,29
00009868 TUBO PVC, SOLDABEL, DE 25 MM, AGUA FRIA (NBR-5648)	SINAPI	M	2,99050000	R\$ 3,94	R\$ 11,78
00009875 TUBO PVC, SOLDABEL, DE 50 MM, AGUA FRIA (NBR-5648)	SINAPI	M	0,94440000	R\$ 14,64	R\$ 13,82
<b>TOTAL Material:</b>					<b>R\$ 90,37</b>

Mão de Obra com Encargos Complementares	FONTE	UNID	COEFICIENTE	PREÇO UNITÁRIO	TOTAL
88248 AUXILIAR DE ENCANADOR OU BOMBEIRO HIDRÁULICO COM ENCARGOS COMPLEMENTARES	SINAPI	H	1,52650000	R\$ 22,26	R\$ 33,97
88267 ENCANADOR OU BOMBEIRO HIDRÁULICO COM ENCARGOS COMPLEMENTARES	SINAPI	H	1,52650000	R\$ 26,27	R\$ 40,10
<b>TOTAL Mão de Obra com Encargos Complementares:</b>					<b>R\$ 74,07</b>

# RELATÓRIO ANALÍTICO - COMPOSIÇÕES DE CUSTOS

	OBRA: CONSTRUÇÃO DE 25 UNIDADES HABITACIONAIS		DATA : 10/07/2025		BDI : 25,50%													
LOCAL: SEDE DO MUNICÍPIO DE BAIXIO-CEARÁ	REFERÊNCIA: TERMO DE COMPROMISSO Nº 974774/2025/MCIDADES/CAIXA   PLANO DE TRABALHO Nº 1100164-31		<table border="1" style="width: 100%; border-collapse: collapse;"> <tr> <th>FONTES</th> <th>VERSÃO</th> <th>HORA</th> <th>MES</th> </tr> <tr> <td>SINAPI</td> <td>2025/02 COM DESONERAÇÃO</td> <td>92,17%</td> <td>53,50%</td> </tr> <tr> <td>PRÓPRIA</td> <td>PRÓPRIA</td> <td>0,00%</td> <td>0,00%</td> </tr> </table>	FONTES	VERSÃO	HORA	MES	SINAPI	2025/02 COM DESONERAÇÃO	92,17%	53,50%	PRÓPRIA	PRÓPRIA	0,00%	0,00%			
FONTES	VERSÃO	HORA	MES															
SINAPI	2025/02 COM DESONERAÇÃO	92,17%	53,50%															
PRÓPRIA	PRÓPRIA	0,00%	0,00%															
CLIENTE: PREFEITURA MUNICIPAL DE BAIXIO																		

<b>TOTAL SIMPLES:</b>	<b>R\$ 164,44</b>
<b>ENCARGOS INCLUSOS (92.17%):</b>	<b>R\$ 24,34</b>
<b>VALOR BDI (25.50%):</b>	<b>R\$ 41,93</b>
<b>TOTAL GERAL:</b>	<b>R\$ 206,37</b>

**9.2.3.2. 104994 ADP-01 CAIXA DE EMBUTIR EM POLICARBONATO PARA ABRIGO DE HIDRÔMETRO - FORNECIMENTO E INSTALAÇÃO (EXCLUSIVE HIDRÔMETRO). AF\_03/2024 (UN)**

Geral		FONTES	UNID	COEFICIENTE	PREÇO UNITÁRIO	TOTAL
00045115	CAIXA OU ABRIGO EM POLICARBONATO (PC), PARA ATE 2 HIDROMETROS, COM TAMPAS E ACESSOS PARA A INSTALACAO	SINAPI	UN	1,00000000	R\$ 115,18	R\$ 115,18
TOTAL Geral:						R\$ 115,18

Mão de Obra com Encargos Complementares		FONTES	UNID	COEFICIENTE	PREÇO UNITÁRIO	TOTAL
88248	AUXILIAR DE ENCANADOR OU BOMBEIRO HIDRÁULICO COM ENCARGOS COMPLEMENTARES	SINAPI	H	0,72100000	R\$ 22,26	R\$ 16,05
88267	ENCANADOR OU BOMBEIRO HIDRÁULICO COM ENCARGOS COMPLEMENTARES	SINAPI	H	0,72100000	R\$ 26,27	R\$ 18,94
TOTAL Mão de Obra com Encargos Complementares:						R\$ 34,99

Serviço		FONTES	UNID	COEFICIENTE	PREÇO UNITÁRIO	TOTAL
87367	ARGAMASSA TRAÇO 1:1:6 (EM VOLUME DE CIMENTO, CAL E AREIA MÉDIA ÚMIDA) PARA EMBOÇO/MASSA ÚNICA/ASSENTAMENTO DE ALVENARIA DE VEDAÇÃO, PREPARO MANUAL. AF_08/2019	SINAPI	M3	0,00330000	R\$ 727,35	R\$ 2,40
TOTAL Serviço:						R\$ 2,40

<b>TOTAL SIMPLES:</b>	<b>R\$ 152,57</b>
<b>ENCARGOS INCLUSOS (92.17%):</b>	<b>R\$ 11,73</b>
<b>VALOR BDI (25.50%):</b>	<b>R\$ 38,91</b>
<b>TOTAL GERAL:</b>	<b>R\$ 191,48</b>

**9.2.3.3. 89353 REGISTRO DE GAVETA BRUTO, LATÃO, ROSCÁVEL, 3/4" - FORNECIMENTO E INSTALAÇÃO. AF\_08/2021 (UN)**

Material		FONTES	UNID	COEFICIENTE	PREÇO UNITÁRIO	TOTAL
00003148	FITA VEDA ROSCA, EM PTFE, ROLO DE 18 MM X 50 M (L X C)	SINAPI	UN	0,01060000	R\$ 14,56	R\$ 0,15
00006016	REGISTRO GAVETA BRUTO EM LATAO FORJADO, BITOLA 3/4"	SINAPI	UN	1,00000000	R\$ 35,25	R\$ 35,25
TOTAL Material:						R\$ 35,40

Mão de Obra com Encargos Complementares		FONTES	UNID	COEFICIENTE	PREÇO UNITÁRIO	TOTAL
88248	AUXILIAR DE ENCANADOR OU BOMBEIRO HIDRÁULICO COM ENCARGOS COMPLEMENTARES	SINAPI	H	0,11020000	R\$ 22,26	R\$ 2,45
88267	ENCANADOR OU BOMBEIRO HIDRÁULICO COM ENCARGOS COMPLEMENTARES	SINAPI	H	0,11020000	R\$ 26,27	R\$ 2,89
TOTAL Mão de Obra com Encargos Complementares:						R\$ 5,34

<b>TOTAL SIMPLES:</b>	<b>R\$ 40,74</b>
<b>ENCARGOS INCLUSOS (92.17%):</b>	<b>R\$ 1,75</b>
<b>VALOR BDI (25.50%):</b>	<b>R\$ 10,39</b>
<b>TOTAL GERAL:</b>	<b>R\$ 51,13</b>

**9.2.3.4. 89402 TUBO, PVC, SOLDÁVEL, DE 25MM, INSTALADO EM RAMAL DE DISTRIBUIÇÃO DE ÁGUA - FORNECIMENTO E INSTALAÇÃO. AF\_06/2022 (M)**

## RELATÓRIO ANALÍTICO - COMPOSIÇÕES DE CUSTOS



OBRA:	CONSTRUÇÃO DE 25 UNIDADES HABITACIONAIS	DATA : 10/07/2025	BDI : 25,50%
LOCAL:	SEDE DO MUNICÍPIO DE BAIXIO-CEARÁ	<b>FONTE</b>	<b>VERSÃO</b>
REFERÊNCIA:	TERMO DE COMPROMISSO Nº 974774/2025/MCIDADES/CAIXA   PLANO DE TRABALHO Nº 1100164-31	SINAPI	2025/02 COM DESONERAÇÃO
CLIENTE:	PREFEITURA MUNICIPAL DE BAIXIO	PRÓPRIA	PRÓPRIA
		HORA	MES
		92,17%	53,50%
		0,00%	0,00%

Material		FONTE	UNID	COEFICIENTE	PREÇO UNITÁRIO	TOTAL
00038383	LIXA D'AGUA EM FOLHA, COR PRETA, GRAO 100	SINAPI	UN	0,03700000	R\$ 1,97	R\$ 0,07
00009868	TUBO PVC, SOLDAVEL, DE 25 MM, AGUA FRIA (NBR-5648)	SINAPI	M	1,04930000	R\$ 3,94	R\$ 4,13
<b>TOTAL Material:</b>						<b>R\$ 4,20</b>

Mão de Obra com Encargos Complementares		FONTE	UNID	COEFICIENTE	PREÇO UNITÁRIO	TOTAL
88248	AUXILIAR DE ENCANADOR OU BOMBEIRO HIDRÁULICO COM ENCARGOS COMPLEMENTARES	SINAPI	H	0,15860000	R\$ 22,26	R\$ 3,53
88267	ENCANADOR OU BOMBEIRO HIDRÁULICO COM ENCARGOS COMPLEMENTARES	SINAPI	H	0,15860000	R\$ 26,27	R\$ 4,16
<b>TOTAL Mão de Obra com Encargos Complementares:</b>						<b>R\$ 7,69</b>
<b>TOTAL SIMPLES:</b>						<b>R\$ 11,89</b>
<b>ENCARGOS INCLUSOS (92.17%):</b>						<b>R\$ 2,53</b>
<b>VALOR BDI (25.50%):</b>						<b>R\$ 3,03</b>
<b>TOTAL GERAL:</b>						<b>R\$ 14,92</b>

### 9.2.3.5. 89446 TUBO, PVC, SOLDÁVEL, DE 25MM, INSTALADO EM PRUMADA DE ÁGUA - FORNECIMENTO E INSTALAÇÃO. AF\_06/2022 (M)

Material		FONTE	UNID	COEFICIENTE	PREÇO UNITÁRIO	TOTAL
00038383	LIXA D'AGUA EM FOLHA, COR PRETA, GRAO 100	SINAPI	UN	0,00450000	R\$ 1,97	R\$ 0,00
00009868	TUBO PVC, SOLDAVEL, DE 25 MM, AGUA FRIA (NBR-5648)	SINAPI	M	1,04930000	R\$ 3,94	R\$ 4,13
<b>TOTAL Material:</b>						<b>R\$ 4,13</b>


Mão de Obra com Encargos Complementares		FONTE	UNID	COEFICIENTE	PREÇO UNITÁRIO	TOTAL
88248	AUXILIAR DE ENCANADOR OU BOMBEIRO HIDRÁULICO COM ENCARGOS COMPLEMENTARES	SINAPI	H	0,01950000	R\$ 22,26	R\$ 0,43
88267	ENCANADOR OU BOMBEIRO HIDRÁULICO COM ENCARGOS COMPLEMENTARES	SINAPI	H	0,01950000	R\$ 26,27	R\$ 0,51
<b>TOTAL Mão de Obra com Encargos Complementares:</b>						<b>R\$ 0,94</b>
<b>TOTAL SIMPLES:</b>						<b>R\$ 5,07</b>
<b>ENCARGOS INCLUSOS (92.17%):</b>						<b>R\$ 0,32</b>
<b>VALOR BDI (25.50%):</b>						<b>R\$ 1,29</b>
<b>TOTAL GERAL:</b>						<b>R\$ 6,36</b>

### 9.2.3.6. 89408 JOELHO 90 GRAUS, PVC, SOLDÁVEL, DN 25MM, INSTALADO EM RAMAL DE DISTRIBUIÇÃO DE ÁGUA - FORNECIMENTO E INSTALAÇÃO. AF\_06/2022 (UN)

Material		FONTE	UNID	COEFICIENTE	PREÇO UNITÁRIO	TOTAL
00000122	ADESIVO PLASTICO PARA PVC, FRASCO COM *850* GR	SINAPI	UN	0,00710000	R\$ 70,78	R\$ 0,50
00003529	JOELHO PVC, SOLDAVEL, 90 GRAUS, 25 MM, COR MARROM, PARA AGUA FRIA PREDIAL	SINAPI	UN	1,00000000	R\$ 0,69	R\$ 0,69
00038383	LIXA D'AGUA EM FOLHA, COR PRETA, GRAO 100	SINAPI	UN	0,03020000	R\$ 1,97	R\$ 0,05
00020083	SOLUCAO PREPARADORA / LIMPADORA PARA PVC, FRASCO COM 1000 CM3	SINAPI	UN	0,00800000	R\$ 80,20	R\$ 0,64
<b>TOTAL Material:</b>						<b>R\$ 1,88</b>

Mão de Obra com Encargos Complementares		FONTE	UNID	COEFICIENTE	PREÇO UNITÁRIO	TOTAL
88248	AUXILIAR DE ENCANADOR OU BOMBEIRO HIDRÁULICO COM ENCARGOS COMPLEMENTARES	SINAPI	H	0,13590000	R\$ 22,26	R\$ 3,02
88267	ENCANADOR OU BOMBEIRO HIDRÁULICO COM ENCARGOS COMPLEMENTARES	SINAPI	H	0,13590000	R\$ 26,27	R\$ 3,57
<b>TOTAL Mão de Obra com Encargos Complementares:</b>						<b>R\$ 6,59</b>

## RELATÓRIO ANALÍTICO - COMPOSIÇÕES DE CUSTOS

	OBRA:	CONSTRUÇÃO DE 25 UNIDADES HABITACIONAIS	DATA : 10/07/2025		BDI : 25,50%	
	LOCAL:	SEDE DO MUNICÍPIO DE BAIXIO-CEARÁ	<b>FONTE</b>	<b>VERSÃO</b>	<b>HORA</b>	<b>MES</b>
	REFERÊNCIA:	TERMO DE COMPROMISSO Nº 974774/2025/MCIDADES/CAIXA   PLANO DE TRABALHO Nº 1100164-31	SINAPI	2025/02 COM DESONERAÇÃO	92,17%	53,50%
	CLIENTE:	PREFEITURA MUNICIPAL DE BAIXIO	PRÓPRIA	PRÓPRIA	0,00%	0,00%

<b>TOTAL SIMPLES:</b>	<b>R\$ 8,47</b>
<b>ENCARGOS INCLUSOS (92.17%):</b>	<b>R\$ 2,17</b>
<b>VALOR BDI (25.50%):</b>	<b>R\$ 2,16</b>
<b>TOTAL GERAL:</b>	<b>R\$ 10,63</b>

### 9.2.3.7. 89440 TE, PVC, SOLDÁVEL, DN 25MM, INSTALADO EM RAMAL DE DISTRIBUIÇÃO DE ÁGUA - FORNECIMENTO E INSTALAÇÃO. AF\_06/2022 (UN)

Material		FONTE	UNID	COEFICIENTE	PREÇO UNITÁRIO	TOTAL
00000122	ADESIVO PLASTICO PARA PVC, FRASCO COM *850* GR	SINAPI	UN	0,01060000	R\$ 70,78	R\$ 0,75
00038383	LIXA D'AGUA EM FOLHA, COR PRETA, GRAO 100	SINAPI	UN	0,04530000	R\$ 1,97	R\$ 0,08
00020083	SOLUCAO PREPARADORA / LIMPADORA PARA PVC, FRASCO COM 1000 CM3	SINAPI	UN	0,01200000	R\$ 80,20	R\$ 0,96
00007139	TE SOLDAVEL, PVC, 90 GRAUS, 25 MM, PARA AGUA FRIA PREDIAL (NBR 5648)	SINAPI	UN	1,00000000	R\$ 1,14	R\$ 1,14
TOTAL Material:						R\$ 2,93

Mão de Obra com Encargos Complementares		FONTE	UNID	COEFICIENTE	PREÇO UNITÁRIO	TOTAL
88248	AUXILIAR DE ENCANADOR OU BOMBEIRO HIDRÁULICO COM ENCARGOS COMPLEMENTARES	SINAPI	H	0,18120000	R\$ 22,26	R\$ 4,03
88267	ENCANADOR OU BOMBEIRO HIDRÁULICO COM ENCARGOS COMPLEMENTARES	SINAPI	H	0,18120000	R\$ 26,27	R\$ 4,76
TOTAL Mão de Obra com Encargos Complementares:						R\$ 8,79

<b>TOTAL SIMPLES:</b>	<b>R\$ 11,72</b>
<b>ENCARGOS INCLUSOS (92.17%):</b>	<b>R\$ 2,89</b>
<b>VALOR BDI (25.50%):</b>	<b>R\$ 2,99</b>
<b>TOTAL GERAL:</b>	<b>R\$ 14,71</b>

### 9.2.4.1. 102605 CAIXA D'ÁGUA EM POLIETILENO, 500 LITROS - FORNECIMENTO E INSTALAÇÃO. AF\_06/2021 (UN)

Material		FONTE	UNID	COEFICIENTE	PREÇO UNITÁRIO	TOTAL
00034637	CAIXA D'AGUA / RESERVATORIO EM POLIETILENO, 500 LITROS, COM TAMPA	SINAPI	UN	1,00000000	R\$ 286,92	R\$ 286,92
TOTAL Material:						R\$ 286,92

Mão de Obra com Encargos Complementares		FONTE	UNID	COEFICIENTE	PREÇO UNITÁRIO	TOTAL
88248	AUXILIAR DE ENCANADOR OU BOMBEIRO HIDRÁULICO COM ENCARGOS COMPLEMENTARES	SINAPI	H	0,10520000	R\$ 22,26	R\$ 2,34
88267	ENCANADOR OU BOMBEIRO HIDRÁULICO COM ENCARGOS COMPLEMENTARES	SINAPI	H	0,10520000	R\$ 26,27	R\$ 2,76
TOTAL Mão de Obra com Encargos Complementares:						R\$ 5,10

<b>TOTAL SIMPLES:</b>	<b>R\$ 292,02</b>
<b>ENCARGOS INCLUSOS (92.17%):</b>	<b>R\$ 1,68</b>
<b>VALOR BDI (25.50%):</b>	<b>R\$ 74,47</b>
<b>TOTAL GERAL:</b>	<b>R\$ 366,49</b>

### 9.2.4.2. 102591 FURO EM CAIXA D'ÁGUA COM ESPESSURA DE 2 ATÉ 5 MM E DIÂMETRO DE 25 MM. AF\_06/2021 (UN)

Mão de Obra com Encargos Complementares		FONTE	UNID	COEFICIENTE	PREÇO UNITÁRIO	TOTAL
88248	AUXILIAR DE ENCANADOR OU BOMBEIRO HIDRÁULICO COM ENCARGOS COMPLEMENTARES	SINAPI	H	0,08570000	R\$ 22,26	R\$ 1,90
88267	ENCANADOR OU BOMBEIRO HIDRÁULICO COM ENCARGOS COMPLEMENTARES	SINAPI	H	0,08570000	R\$ 26,27	R\$ 2,25



## RELATÓRIO ANALÍTICO - COMPOSIÇÕES DE CUSTOS

OBRA:	CONSTRUÇÃO DE 25 UNIDADES HABITACIONAIS	DATA : 10/07/2025	BDI : 25,50%		
LOCAL:	SEDE DO MUNICÍPIO DE BAIXIO-CEARÁ	<b>FONTES</b>	<b>VERSÃO</b>	<b>HORA</b>	<b>MES</b>
REFERÊNCIA:	TERMO DE COMPROMISSO Nº 974774/2025/MCIDADES/CAIXA   PLANO DE TRABALHO Nº 1100164-31	SINAPI	2025/02 COM DESONERAÇÃO	92,17%	53,50%
CLIENTE:	PREFEITURA MUNICIPAL DE BAIXIO	PRÓPRIA	PRÓPRIA	0,00%	0,00%

TOTAL Mão de Obra com Encargos Complementares:	R\$ 4,15
<b>TOTAL SIMPLES:</b>	<b>R\$ 4,15</b>
<b>ENCARGOS INCLUSOS (92.17%):</b>	<b>R\$ 1,37</b>
<b>VALOR BDI (25.50%):</b>	<b>R\$ 1,06</b>
<b>TOTAL GERAL:</b>	<b>R\$ 5,21</b>

### 9.2.4.3. 102593 FURO EM CAIXA D'ÁGUA COM ESPESSURA DE 2 ATÉ 5 MM E DIÂMETRO DE 32 MM. AF\_06/2021 (UN)

Mão de Obra com Encargos Complementares	FONTES	UNID	COEFICIENTE	PREÇO UNITÁRIO	TOTAL	
88248	AUXILIAR DE ENCANADOR OU BOMBEIRO HIDRÁULICO COM ENCARGOS COMPLEMENTARES	SINAPI	H	0,09670000	R\$ 22,26	R\$ 2,15
88267	ENCANADOR OU BOMBEIRO HIDRÁULICO COM ENCARGOS COMPLEMENTARES	SINAPI	H	0,09670000	R\$ 26,27	R\$ 2,54
TOTAL Mão de Obra com Encargos Complementares:					R\$ 4,69	
<b>TOTAL SIMPLES:</b>					<b>R\$ 4,69</b>	
<b>ENCARGOS INCLUSOS (92.17%):</b>					<b>R\$ 1,55</b>	
<b>VALOR BDI (25.50%):</b>					<b>R\$ 1,20</b>	
<b>TOTAL GERAL:</b>					<b>R\$ 5,89</b>	

### 9.2.4.4. 94703 ADAPTADOR COM FLANGE E ANEL DE VEDAÇÃO, PVC, SOLDÁVEL, DN 25 MM X 3/4", INSTALADO EM RESERVAÇÃO PREDIAL DE ÁGUA - FORNECIMENTO E INSTALAÇÃO. AF\_04/2024 (UN)

Material	FONTES	UNID	COEFICIENTE	PREÇO UNITÁRIO	TOTAL	
00000096	ADAPTADOR PVC SOLDAVEL, COM FLANGE E ANEL DE VEDACAO, 25 MM X 3/4", PARA CAIXA D'AGUA	SINAPI	UN	1,00000000	R\$ 11,69	R\$ 11,69
00000122	ADESIVO PLASTICO PARA PVC, FRASCO COM *850* GR	SINAPI	UN	0,00350000	R\$ 70,78	R\$ 0,24
00020083	SOLUCAO PREPARADORA / LIMPADORA PARA PVC, FRASCO COM 1000 CM3	SINAPI	UN	0,00400000	R\$ 80,20	R\$ 0,32
TOTAL Material:					R\$ 12,25	
Mão de Obra com Encargos Complementares	FONTES	UNID	COEFICIENTE	PREÇO UNITÁRIO	TOTAL	
88248	AUXILIAR DE ENCANADOR OU BOMBEIRO HIDRÁULICO COM ENCARGOS COMPLEMENTARES	SINAPI	H	0,13380000	R\$ 22,26	R\$ 2,97
88267	ENCANADOR OU BOMBEIRO HIDRÁULICO COM ENCARGOS COMPLEMENTARES	SINAPI	H	0,13380000	R\$ 26,27	R\$ 3,51
TOTAL Mão de Obra com Encargos Complementares:					R\$ 6,48	
<b>TOTAL SIMPLES:</b>					<b>R\$ 18,73</b>	
<b>ENCARGOS INCLUSOS (92.17%):</b>					<b>R\$ 2,12</b>	
<b>VALOR BDI (25.50%):</b>					<b>R\$ 4,78</b>	
<b>TOTAL GERAL:</b>					<b>R\$ 23,51</b>	

### 9.2.4.5. 94704 ADAPTADOR COM FLANGE E ANEL DE VEDAÇÃO, PVC, SOLDÁVEL, DN 32 MM X 1", INSTALADO EM RESERVAÇÃO PREDIAL DE ÁGUA - FORNECIMENTO E INSTALAÇÃO. AF\_04/2024 (UN)

Material	FONTES	UNID	COEFICIENTE	PREÇO UNITÁRIO	TOTAL	
00000097	ADAPTADOR PVC SOLDAVEL, COM FLANGE E ANEL DE VEDACAO, 32 MM X 1", PARA CAIXA D'AGUA	SINAPI	UN	1,00000000	R\$ 17,58	R\$ 17,58
00000122	ADESIVO PLASTICO PARA PVC, FRASCO COM *850* GR	SINAPI	UN	0,00470000	R\$ 70,78	R\$ 0,33
00020083	SOLUCAO PREPARADORA / LIMPADORA PARA PVC, FRASCO COM 1000 CM3	SINAPI	UN	0,00550000	R\$ 80,20	R\$ 0,44
TOTAL Material:					R\$ 18,35	
Mão de Obra com Encargos Complementares	FONTES	UNID	COEFICIENTE	PREÇO UNITÁRIO	TOTAL	



## RELATÓRIO ANALÍTICO - COMPOSIÇÕES DE CUSTOS

OBRA:	CONSTRUÇÃO DE 25 UNIDADES HABITACIONAIS	DATA : 10/07/2025		BDI : 25,50%	
LOCAL:	SEDE DO MUNICÍPIO DE BAIXIO-CEARÁ	FONTES	VERSÃO	HORA	MES
REFERÊNCIA:	TERMO DE COMPROMISSO Nº 974774/2025/MCIDADES/CAIXA   PLANO DE TRABALHO Nº 1100164-31	SINAPI	2025/02 COM DESONERAÇÃO	92,17%	53,50%
CLIENTE:	PREFEITURA MUNICIPAL DE BAIXIO	PRÓPRIA	PRÓPRIA	0,00%	0,00%

88248	AUXILIAR DE ENCANADOR OU BOMBEIRO HIDRÁULICO COM ENCARGOS COMPLEMENTARES	SINAPI	H	0,13750000	R\$ 22,26	R\$ 3,06
88267	ENCANADOR OU BOMBEIRO HIDRÁULICO COM ENCARGOS COMPLEMENTARES	SINAPI	H	0,13750000	R\$ 26,27	R\$ 3,61

TOTAL Mão de Obra com Encargos Complementares:		R\$ 6,67
TOTAL SIMPLES:	R\$ 25,02	
ENCARGOS INCLUSOS (92.17%):	R\$ 2,20	
VALOR BDI (25.50%):	R\$ 6,38	
TOTAL GERAL:	R\$ 31,40	

Material	FORNEDOR	UNID	COEFICIENTE	PREÇO UNITÁRIO	TOTAL
00003148	FITA VEDA ROSCA, EM PTFE, ROLO DE 18 MM X 50 M (L X C)	UN	0,00530000	R\$ 14,56	R\$ 0,07
00011830	TORNEIRA DE BOIA CONVENCIONAL PARA CAIXA D'AGUA, AGUA FRIA, 3/4", COM HASTE E TORNEIRA METALICOS E BALAO PLASTICO	UN	1,00000000	R\$ 32,38	R\$ 32,38
TOTAL Material:					R\$ 32,45

Mão de Obra com Encargos Complementares	FORNEDOR	UNID	COEFICIENTE	PREÇO UNITÁRIO	TOTAL
88248	AUXILIAR DE ENCANADOR OU BOMBEIRO HIDRÁULICO COM ENCARGOS COMPLEMENTARES	H	0,19040000	R\$ 22,26	R\$ 4,23
88267	ENCANADOR OU BOMBEIRO HIDRÁULICO COM ENCARGOS COMPLEMENTARES	H	0,19040000	R\$ 26,27	R\$ 5,00
TOTAL Mão de Obra com Encargos Complementares:					R\$ 9,23

TOTAL SIMPLES:	R\$ 41,68
ENCARGOS INCLUSOS (92.17%):	R\$ 3,03
VALOR BDI (25.50%):	R\$ 10,63
TOTAL GERAL:	R\$ 52,31

Material	FORNEDOR	UNID	COEFICIENTE	PREÇO UNITÁRIO	TOTAL
00000122	ADESIVO PLASTICO PARA PVC, FRASCO COM *850* GR	UN	0,00710000	R\$ 70,78	R\$ 0,50
00003529	JOELHO PVC. SOLDAVEL, 90 GRAUS, 25 MM, COR MARROM, PARA AGUA FRIA PREDIAL	UN	1,00000000	R\$ 0,69	R\$ 0,69
00038383	LIXA D'AGUA EM FOLHA, COR PRETA, GRAO 100	UN	0,03020000	R\$ 1,97	R\$ 0,05
00020083	SOLUCAO PREPARADORA / LIMPADORA PARA PVC, FRASCO COM 1000 CM3	UN	0,00800000	R\$ 80,20	R\$ 0,64
TOTAL Material:					R\$ 1,88

Mão de Obra com Encargos Complementares	FORNEDOR	UNID	COEFICIENTE	PREÇO UNITÁRIO	TOTAL
88248	AUXILIAR DE ENCANADOR OU BOMBEIRO HIDRÁULICO COM ENCARGOS COMPLEMENTARES	H	0,13590000	R\$ 22,26	R\$ 3,02
88267	ENCANADOR OU BOMBEIRO HIDRÁULICO COM ENCARGOS COMPLEMENTARES	H	0,13590000	R\$ 26,27	R\$ 3,57
TOTAL Mão de Obra com Encargos Complementares:					R\$ 6,59

TOTAL SIMPLES:	R\$ 8,47
ENCARGOS INCLUSOS (92.17%):	R\$ 2,17
VALOR BDI (25.50%):	R\$ 2,16
TOTAL GERAL:	R\$ 10,63



## RELATÓRIO ANALÍTICO - COMPOSIÇÕES DE CUSTOS

OBRA:	CONSTRUÇÃO DE 25 UNIDADES HABITACIONAIS	DATA : 10/07/2025		BDI : 25,50%	
LOCAL:	SEDE DO MUNICÍPIO DE BAIXIO-CEARÁ	<b>FONTE</b>	<b>VERSÃO</b>	<b>HORA</b>	<b>MES</b>
REFERÊNCIA:	TERMO DE COMPROMISSO Nº 974774/2025/MCIDADES/CAIXA   PLANO DE TRABALHO Nº 1100164-31	SINAPI	2025/02 COM DESONERAÇÃO	92,17%	53,50%
CLIENTE:	PREFEITURA MUNICIPAL DE BAIXIO	PRÓPRIA	PRÓPRIA	0,00%	0,00%

### 9.2.4.8. 89413 JOELHO 90 GRAUS, PVC, SOLDÁVEL, DN 32MM, INSTALADO EM RAMAL DE DISTRIBUIÇÃO DE ÁGUA - FORNECIMENTO E INSTALAÇÃO. AF\_06/2022 (UN)

Material		FONTE	UNID	COEFICIENTE	PREÇO UNITÁRIO	TOTAL
0000122	ADESIVO PLASTICO PARA PVC, FRASCO COM *850* GR	SINAPI	UN	0,00940000	R\$ 70,78	R\$ 0,66
00003536	JOELHO PVC, SOLDAVEL, 90 GRAUS, 32 MM, COR MARROM, PARA AGUA FRIA PREDIAL	SINAPI	UN	1,00000000	R\$ 2,30	R\$ 2,30
00038383	LIXA D'AGUA EM FOLHA, COR PRETA, GRAO 100	SINAPI	UN	0,03600000	R\$ 1,97	R\$ 0,07
00020083	SOLUCAO PREPARADORA / LIMPADORA PARA PVC, FRASCO COM 1000 CM3	SINAPI	UN	0,01100000	R\$ 80,20	R\$ 0,88
TOTAL Material:						R\$ 3,91

Mão de Obra com Encargos Complementares		FONTE	UNID	COEFICIENTE	PREÇO UNITÁRIO	TOTAL
88248	AUXILIAR DE ENCANADOR OU BOMBEIRO HIDRÁULICO COM ENCARGOS COMPLEMENTARES	SINAPI	H	0,16210000	R\$ 22,26	R\$ 3,60
88267	ENCANADOR OU BOMBEIRO HIDRÁULICO COM ENCARGOS COMPLEMENTARES	SINAPI	H	0,16210000	R\$ 26,27	R\$ 4,25
TOTAL Mão de Obra com Encargos Complementares:						R\$ 7,85

<b>TOTAL SIMPLES:</b>	<b>R\$ 11,76</b>
<b>ENCARGOS INCLUSOS (92.17%):</b>	<b>R\$ 2,57</b>
<b>VALOR BDI (25.50%):</b>	<b>R\$ 3,00</b>
<b>TOTAL GERAL:</b>	<b>R\$ 14,76</b>

### 9.2.4.9. 89414 JOELHO 45 GRAUS, PVC, SOLDÁVEL, DN 32MM, INSTALADO EM RAMAL DE DISTRIBUIÇÃO DE ÁGUA - FORNECIMENTO E INSTALAÇÃO. AF\_06/2022 (UN)

Material		FONTE	UNID	COEFICIENTE	PREÇO UNITÁRIO	TOTAL
0000122	ADESIVO PLASTICO PARA PVC, FRASCO COM *850* GR	SINAPI	UN	0,00940000	R\$ 70,78	R\$ 0,66
00003501	JOELHO, PVC SOLDAVEL, 45 GRAUS, 32 MM, COR MARROM, PARA AGUA FRIA PREDIAL	SINAPI	UN	1,00000000	R\$ 3,93	R\$ 3,93
00038383	LIXA D'AGUA EM FOLHA, COR PRETA, GRAO 100	SINAPI	UN	0,03600000	R\$ 1,97	R\$ 0,07
00020083	SOLUCAO PREPARADORA / LIMPADORA PARA PVC, FRASCO COM 1000 CM3	SINAPI	UN	0,01100000	R\$ 80,20	R\$ 0,88
TOTAL Material:						R\$ 5,54

Mão de Obra com Encargos Complementares		FONTE	UNID	COEFICIENTE	PREÇO UNITÁRIO	TOTAL
88248	AUXILIAR DE ENCANADOR OU BOMBEIRO HIDRÁULICO COM ENCARGOS COMPLEMENTARES	SINAPI	H	0,16210000	R\$ 22,26	R\$ 3,60
88267	ENCANADOR OU BOMBEIRO HIDRÁULICO COM ENCARGOS COMPLEMENTARES	SINAPI	H	0,16210000	R\$ 26,27	R\$ 4,25
TOTAL Mão de Obra com Encargos Complementares:						R\$ 7,85

<b>TOTAL SIMPLES:</b>	<b>R\$ 13,39</b>
<b>ENCARGOS INCLUSOS (92.17%):</b>	<b>R\$ 2,57</b>
<b>VALOR BDI (25.50%):</b>	<b>R\$ 3,41</b>
<b>TOTAL GERAL:</b>	<b>R\$ 16,80</b>

### 9.2.4.10. 103953 BUCHA DE REDUÇÃO, CURTA, PVC, SOLDÁVEL, DN 32 X 25 MM, INSTALADO EM RAMAL DE DISTRIBUIÇÃO DE ÁGUA - FORNECIMENTO E INSTALAÇÃO. AF\_06/2022 (UN)

Material		FONTE	UNID	COEFICIENTE	PREÇO UNITÁRIO	TOTAL
0000122	ADESIVO PLASTICO PARA PVC, FRASCO COM *850* GR	SINAPI	UN	0,00820000	R\$ 70,78	R\$ 0,58
00000829	BUCHA DE REDUCAO DE PVC, SOLDAVEL, CURTA, COM 32 X 25 MM, PARA AGUA FRIA PREDIAL	SINAPI	UN	1,00000000	R\$ 0,90	R\$ 0,90
00038383	LIXA D'AGUA EM FOLHA, COR PRETA, GRAO 100	SINAPI	UN	0,03310000	R\$ 1,97	R\$ 0,06



## RELATÓRIO ANALÍTICO - COMPOSIÇÕES DE CUSTOS

OBRA:	CONSTRUÇÃO DE 25 UNIDADES HABITACIONAIS	DATA : 10/07/2025	BDI : 25,50%		
LOCAL:	SEDE DO MUNICÍPIO DE BAIXIO-CEARÁ	<b>FONTE</b>	<b>VERSÃO</b>	<b>HORA</b>	<b>MES</b>
REFERÊNCIA:	TERMO DE COMPROMISSO Nº 974774/2025/MCIDADES/CAIXA   PLANO DE TRABALHO Nº 1100164-31	SINAPI	2025/02 COM DESONERAÇÃO	92,17%	53,50%
CLIENTE:	PREFEITURA MUNICIPAL DE BAIXIO	PRÓPRIA	PRÓPRIA	0,00%	0,00%

00020083	SOLUCAO PREPARADORA / LIMPADORA PARA PVC, FRASCO COM 1000 CM3	SINAPI	UN	0,00950000	R\$ 80,20	R\$ 0,76
					TOTAL Material:	R\$ 2,30

Mão de Obra com Encargos Complementares		FONTE	UNID	COEFICIENTE	PREÇO UNITÁRIO	TOTAL
88248	AUXILIAR DE ENCANADOR OU BOMBEIRO HIDRÁULICO COM ENCARGOS COMPLEMENTARES	SINAPI	H	0,09940000	R\$ 22,26	R\$ 2,21
88267	ENCANADOR OU BOMBEIRO HIDRÁULICO COM ENCARGOS COMPLEMENTARES	SINAPI	H	0,09940000	R\$ 26,27	R\$ 2,61
					TOTAL Mão de Obra com Encargos Complementares:	R\$ 4,82

<b>TOTAL SIMPLES:</b>	<b>R\$ 7,12</b>
<b>ENCARGOS INCLUSOS (92.17%):</b>	<b>R\$ 1,59</b>
<b>VALOR BDI (25.50%):</b>	<b>R\$ 1,82</b>
<b>TOTAL GERAL:</b>	<b>R\$ 8,94</b>

### 9.2.4.11. 89443 TE, PVC, SOLDÁVEL, DN 32MM, INSTALADO EM RAMAL DE DISTRIBUIÇÃO DE ÁGUA - FORNECIMENTO E INSTALAÇÃO. AF\_06/2022 (UN)

Material	FONTE	UNID	COEFICIENTE	PREÇO UNITÁRIO	TOTAL	
00000122	ADESIVO PLASTICO PARA PVC, FRASCO COM *850* GR	SINAPI	UN	0,01410000	R\$ 70,78	R\$ 0,99
00038383	LIXA D'AGUA EM FOLHA, COR PRETA, GRAO 100	SINAPI	UN	0,05400000	R\$ 1,97	R\$ 0,10
00020083	SOLUCAO PREPARADORA / LIMPADORA PARA PVC, FRASCO COM 1000 CM3	SINAPI	UN	0,01650000	R\$ 80,20	R\$ 1,32
00007140	TE SOLDÁVEL, PVC, 90 GRAUS, 32 MM, PARA AGUA FRIA PREDIAL (NBR 5648)	SINAPI	UN	1,00000000	R\$ 3,58	R\$ 3,58
					TOTAL Material:	R\$ 5,99

Mão de Obra com Encargos Complementares		FONTE	UNID	COEFICIENTE	PREÇO UNITÁRIO	TOTAL
88248	AUXILIAR DE ENCANADOR OU BOMBEIRO HIDRÁULICO COM ENCARGOS COMPLEMENTARES	SINAPI	H	0,21610000	R\$ 22,26	R\$ 4,81
88267	ENCANADOR OU BOMBEIRO HIDRÁULICO COM ENCARGOS COMPLEMENTARES	SINAPI	H	0,21610000	R\$ 26,27	R\$ 5,67
					TOTAL Mão de Obra com Encargos Complementares:	R\$ 10,48

<b>TOTAL SIMPLES:</b>	<b>R\$ 16,47</b>
<b>ENCARGOS INCLUSOS (92.17%):</b>	<b>R\$ 3,45</b>
<b>VALOR BDI (25.50%):</b>	<b>R\$ 4,20</b>
<b>TOTAL GERAL:</b>	<b>R\$ 20,67</b>

### 9.2.4.12. 89445 TÊ DE REDUÇÃO, PVC, SOLDÁVEL, DN 32MM X 25MM, INSTALADO EM RAMAL DE DISTRIBUIÇÃO DE ÁGUA - FORNECIMENTO E INSTALAÇÃO. AF\_06/2022 (UN)

Material	FONTE	UNID	COEFICIENTE	PREÇO UNITÁRIO	TOTAL	
00000122	ADESIVO PLASTICO PARA PVC, FRASCO COM *850* GR	SINAPI	UN	0,01240000	R\$ 70,78	R\$ 0,87
00038383	LIXA D'AGUA EM FOLHA, COR PRETA, GRAO 100	SINAPI	UN	0,05110000	R\$ 1,97	R\$ 0,10
00020083	SOLUCAO PREPARADORA / LIMPADORA PARA PVC, FRASCO COM 1000 CM3	SINAPI	UN	0,01430000	R\$ 80,20	R\$ 1,14
00007136	TE DE REDUCAO, PVC, SOLDÁVEL, 90 GRAUS, 32 MM X 25 MM, PARA AGUA FRIA PREDIAL	SINAPI	UN	1,00000000	R\$ 6,34	R\$ 6,34
					TOTAL Material:	R\$ 8,45

Mão de Obra com Encargos Complementares		FONTE	UNID	COEFICIENTE	PREÇO UNITÁRIO	TOTAL
88248	AUXILIAR DE ENCANADOR OU BOMBEIRO HIDRÁULICO COM ENCARGOS COMPLEMENTARES	SINAPI	H	0,19870000	R\$ 22,26	R\$ 4,42
88267	ENCANADOR OU BOMBEIRO HIDRÁULICO COM ENCARGOS COMPLEMENTARES	SINAPI	H	0,19870000	R\$ 26,27	R\$ 5,21



## RELATÓRIO ANALÍTICO - COMPOSIÇÕES DE CUSTOS

OBRA:	CONSTRUÇÃO DE 25 UNIDADES HABITACIONAIS	DATA : 10/07/2025	BDI : 25,50%		
LOCAL:	SEDE DO MUNICÍPIO DE BAIXIO-CEARÁ	FONTES	VERSÃO	HORA	MES
REFERÊNCIA:	TERMO DE COMPROMISSO Nº 974774/2025/MCIDADES/CAIXA   PLANO DE TRABALHO Nº 1100164-31	SINAPI	2025/02 COM DESONERAÇÃO	92,17%	53,50%
CLIENTE:	PREFEITURA MUNICIPAL DE BAIXIO	PRÓPRIA	PRÓPRIA	0,00%	0,00%

TOTAL Mão de Obra com Encargos Complementares:	R\$ 9,63
<b>TOTAL SIMPLES:</b>	<b>R\$ 18,08</b>
<b>ENCARGOS INCLUSOS (92.17%):</b>	<b>R\$ 3,16</b>
<b>VALOR BDI (25.50%):</b>	<b>R\$ 4,61</b>
<b>TOTAL GERAL:</b>	<b>R\$ 22,69</b>

### 9.2.4.13. 89402 TUBO, PVC, SOLDÁVEL, DE 25MM, INSTALADO EM RAMAL DE DISTRIBUIÇÃO DE ÁGUA - FORNECIMENTO E INSTALAÇÃO. AF\_06/2022 (M)

Material	FONTES	UNID	COEFICIENTE	PREÇO UNITÁRIO	TOTAL	
00038383	LIXA D'AGUA EM FOLHA, COR PRETA, GRAO 100	SINAPI	UN	0,03700000	R\$ 1,97	R\$ 0,07
00009868	TUBO PVC, SOLDAVEL, DE 25 MM, AGUA FRIA (NBR-5648)	SINAPI	M	1,04930000	R\$ 3,94	R\$ 4,13
TOTAL Material:					R\$ 4,20	

Mão de Obra com Encargos Complementares	FONTES	UNID	COEFICIENTE	PREÇO UNITÁRIO	TOTAL	
88248	AUXILIAR DE ENCANADOR OU BOMBEIRO HIDRÁULICO COM ENCARGOS COMPLEMENTARES	SINAPI	H	0,15860000	R\$ 22,26	R\$ 3,53
88267	ENCANADOR OU BOMBEIRO HIDRÁULICO COM ENCARGOS COMPLEMENTARES	SINAPI	H	0,15860000	R\$ 26,27	R\$ 4,16
TOTAL Mão de Obra com Encargos Complementares:					R\$ 7,69	

<b>TOTAL SIMPLES:</b>	<b>R\$ 11,89</b>
<b>ENCARGOS INCLUSOS (92.17%):</b>	<b>R\$ 2,53</b>
<b>VALOR BDI (25.50%):</b>	<b>R\$ 3,03</b>
<b>TOTAL GERAL:</b>	<b>R\$ 14,92</b>

### 9.2.4.14. 89403 TUBO, PVC, SOLDÁVEL, DE 32MM, INSTALADO EM RAMAL DE DISTRIBUIÇÃO DE ÁGUA - FORNECIMENTO E INSTALAÇÃO. AF\_06/2022 (M)

Material	FONTES	UNID	COEFICIENTE	PREÇO UNITÁRIO	TOTAL	
00038383	LIXA D'AGUA EM FOLHA, COR PRETA, GRAO 100	SINAPI	UN	0,04410000	R\$ 1,97	R\$ 0,08
00009869	TUBO PVC, SOLDAVEL, DE 32 MM, AGUA FRIA (NBR-5648)	SINAPI	M	1,04930000	R\$ 8,50	R\$ 8,91
TOTAL Material:					R\$ 8,99	

Mão de Obra com Encargos Complementares	FONTES	UNID	COEFICIENTE	PREÇO UNITÁRIO	TOTAL	
88248	AUXILIAR DE ENCANADOR OU BOMBEIRO HIDRÁULICO COM ENCARGOS COMPLEMENTARES	SINAPI	H	0,18910000	R\$ 22,26	R\$ 4,20
88267	ENCANADOR OU BOMBEIRO HIDRÁULICO COM ENCARGOS COMPLEMENTARES	SINAPI	H	0,18910000	R\$ 26,27	R\$ 4,96
TOTAL Mão de Obra com Encargos Complementares:					R\$ 9,16	

<b>TOTAL SIMPLES:</b>	<b>R\$ 18,15</b>
<b>ENCARGOS INCLUSOS (92.17%):</b>	<b>R\$ 3,01</b>
<b>VALOR BDI (25.50%):</b>	<b>R\$ 4,63</b>
<b>TOTAL GERAL:</b>	<b>R\$ 22,78</b>

### 9.3.1.1. 89726 JOELHO 45 GRAUS, PVC, SERIE NORMAL, ESGOTO PREDIAL, DN 40 MM, JUNTA SOLDÁVEL, FORNECIDO E INSTALADO EM RAMAL DE DESCARGA OU RAMAL DE ESGOTO SANITÁRIO. AF\_08/2022 (UN)

Material	FONTES	UNID	COEFICIENTE	PREÇO UNITÁRIO	TOTAL	
00000122	ADESIVO PLASTICO PARA PVC, FRASCO COM *850* GR	SINAPI	UN	0,00990000	R\$ 70,78	R\$ 0,70
00003516	JOELHO PVC, SOLDAVEL, BB, 45 GRAUS, DN 40 MM, PARA ESGOTO PREDIAL	SINAPI	UN	1,00000000	R\$ 2,33	R\$ 2,33
00038383	LIXA D'AGUA EM FOLHA, COR PRETA, GRAO 100	SINAPI	UN	0,00710000	R\$ 1,97	R\$ 0,01

	<b>RELATÓRIO ANALÍTICO - COMPOSIÇÕES DE CUSTOS</b>							
	OBRA:	CONSTRUÇÃO DE 25 UNIDADES HABITACIONAIS			DATA : 10/07/2025	BDI : 25,50%		
	LOCAL:	SEDE DO MUNICÍPIO DE BAIXIO-CEARÁ			<b>FONTE</b>	<b>VERSÃO</b>	<b>HORA</b>	<b>MES</b>
	REFERÊNCIA:	TERMO DE COMPROMISSO Nº 974774/2025/MCIDADES/CAIXA   PLANO DE TRABALHO Nº 1100164-31			SINAPI	2025/02 COM DESONERAÇÃO	92,17%	53,50%
CLIENTE:	PREFEITURA MUNICIPAL DE BAIXIO			PRÓPRIA	PRÓPRIA	0,00%	0,00%	

00020083	SOLUCAO PREPARADORA / LIMPADORA PARA PVC, FRASCO COM 1000 CM3	SINAPI	UN	0,01500000	R\$ 80,20	R\$ 1,20	
						TOTAL Material:	R\$ 4,24

Mão de Obra com Encargos Complementares		FONTE	UNID	COEFICIENTE	PREÇO UNITÁRIO	TOTAL	
88248	AUXILIAR DE ENCANADOR OU BOMBEIRO HIDRÁULICO COM ENCARGOS COMPLEMENTARES	SINAPI	H	0,12700000	R\$ 22,26	R\$ 2,82	
88267	ENCANADOR OU BOMBEIRO HIDRÁULICO COM ENCARGOS COMPLEMENTARES	SINAPI	H	0,12700000	R\$ 26,27	R\$ 3,33	
						TOTAL Mão de Obra com Encargos Complementares:	R\$ 6,15

<b>TOTAL SIMPLES:</b>	<b>R\$ 10,39</b>
<b>ENCARGOS INCLUSOS (92.17%):</b>	<b>R\$ 2,02</b>
<b>VALOR BDI (25.50%):</b>	<b>R\$ 2,65</b>
<b>TOTAL GERAL:</b>	<b>R\$ 13,04</b>

**9.3.1.2. 89732 JOELHO 45 GRAUS, PVC, SERIE NORMAL, ESGOTO PREDIAL, DN 50 MM, JUNTA ELÁSTICA, FORNECIDO E INSTALADO EM RAMAL DE DESCARGA OU RAMAL DE ESGOTO SANITÁRIO. AF\_08/2022 (UN)**

Material	FONTE	UNID	COEFICIENTE	PREÇO UNITÁRIO	TOTAL	
00000296	ANEL BORRACHA PARA TUBO ESGOTO PREDIAL, DN 50 MM (NBR 5688)	SINAPI	UN	2,00000000	R\$ 2,68	R\$ 5,36
00003518	JOELHO PVC, SOLDAVEL, PB, 45 GRAUS, DN 50 MM, PARA ESGOTO PREDIAL	SINAPI	UN	1,00000000	R\$ 3,77	R\$ 3,77
00020078	PASTA LUBRIFICANTE PARA TUBOS E CONEXOES COM JUNTA ELASTICA, EMBALAGEM DE *400* GR (USO EM PVC, ACO, POLIETILENO E OUTROS)	SINAPI	UN	0,05000000	R\$ 29,21	R\$ 1,46
					TOTAL Material:	R\$ 10,59

Mão de Obra com Encargos Complementares		FONTE	UNID	COEFICIENTE	PREÇO UNITÁRIO	TOTAL	
88248	AUXILIAR DE ENCANADOR OU BOMBEIRO HIDRÁULICO COM ENCARGOS COMPLEMENTARES	SINAPI	H	0,13790000	R\$ 22,26	R\$ 3,06	
88267	ENCANADOR OU BOMBEIRO HIDRÁULICO COM ENCARGOS COMPLEMENTARES	SINAPI	H	0,13790000	R\$ 26,27	R\$ 3,62	
						TOTAL Mão de Obra com Encargos Complementares:	R\$ 6,68

<b>TOTAL SIMPLES:</b>	<b>R\$ 17,27</b>
<b>ENCARGOS INCLUSOS (92.17%):</b>	<b>R\$ 2,19</b>
<b>VALOR BDI (25.50%):</b>	<b>R\$ 4,40</b>
<b>TOTAL GERAL:</b>	<b>R\$ 21,67</b>

**9.3.1.3. 89724 JOELHO 90 GRAUS, PVC, SERIE NORMAL, ESGOTO PREDIAL, DN 40 MM, JUNTA SOLDÁVEL, FORNECIDO E INSTALADO EM RAMAL DE DESCARGA OU RAMAL DE ESGOTO SANITÁRIO. AF\_08/2022 (UN)**

Material	FONTE	UNID	COEFICIENTE	PREÇO UNITÁRIO	TOTAL	
00000122	ADESIVO PLASTICO PARA PVC, FRASCO COM *850* GR	SINAPI	UN	0,00990000	R\$ 70,78	R\$ 0,70
00003517	JOELHO PVC, SOLDAVEL, BB, 90 GRAUS, SEM ANEL, DN 40 MM, PARA ESGOTO PREDIAL SECUNDARIO	SINAPI	UN	1,00000000	R\$ 2,10	R\$ 2,10
00038383	LIXA D'AGUA EM FOLHA, COR PRETA, GRAO 100	SINAPI	UN	0,00710000	R\$ 1,97	R\$ 0,01
00020083	SOLUCAO PREPARADORA / LIMPADORA PARA PVC, FRASCO COM 1000 CM3	SINAPI	UN	0,01500000	R\$ 80,20	R\$ 1,20
					TOTAL Material:	R\$ 4,01

Mão de Obra com Encargos Complementares		FONTE	UNID	COEFICIENTE	PREÇO UNITÁRIO	TOTAL
88248	AUXILIAR DE ENCANADOR OU BOMBEIRO HIDRÁULICO COM ENCARGOS COMPLEMENTARES	SINAPI	H	0,12700000	R\$ 22,26	R\$ 2,82
88267	ENCANADOR OU BOMBEIRO HIDRÁULICO COM ENCARGOS COMPLEMENTARES	SINAPI	H	0,12700000	R\$ 26,27	R\$ 3,33



## RELATÓRIO ANALÍTICO - COMPOSIÇÕES DE CUSTOS

OBRA:	CONSTRUÇÃO DE 25 UNIDADES HABITACIONAIS	DATA : 10/07/2025		BDI : 25,50%	
LOCAL:	SEDE DO MUNICÍPIO DE BAIXIO-CEARÁ	FORNTE	VERSÃO	HORA	MES
REFERÊNCIA:	TERMO DE COMPROMISSO Nº 974774/2025/MCIDADES/CAIXA   PLANO DE TRABALHO Nº 1100164-31	SINAPI	2025/02 COM DESONERAÇÃO	92,17%	53,50%
CLIENTE:	PREFEITURA MUNICIPAL DE BAIXIO	PRÓPRIA	PRÓPRIA	0,00%	0,00%

TOTAL Mão de Obra com Encargos Complementares:	R\$ 6,15
<b>TOTAL SIMPLES:</b>	<b>R\$ 10,16</b>
<b>ENCARGOS INCLUSOS (92.17%):</b>	<b>R\$ 2,02</b>
<b>VALOR BDI (25.50%):</b>	<b>R\$ 2,59</b>
<b>TOTAL GERAL:</b>	<b>R\$ 12,75</b>

### 9.3.1.4. 89731 JOELHO 90 GRAUS, PVC, SERIE NORMAL, ESGOTO PREDIAL, DN 50 MM, JUNTA ELÁSTICA, FORNECIDO E INSTALADO EM RAMAL DE DESCARGA OU RAMAL DE ESGOTO SANITÁRIO. AF\_08/2022 (UN)

Material		FORNTE	UNID	COEFICIENTE	PREÇO UNITÁRIO	TOTAL
00000296	ANEL BORRACHA PARA TUBO ESGOTO PREDIAL, DN 50 MM (NBR 5688)	SINAPI	UN	2,00000000	R\$ 2,68	R\$ 5,36
00003526	JOELHO PVC, SOLDAVEL, PB, 90 GRAUS, DN 50 MM, PARA ESGOTO PREDIAL	SINAPI	UN	1,00000000	R\$ 3,04	R\$ 3,04
00020078	PASTA LUBRIFICANTE PARA TUBOS E CONEXOES COM JUNTA ELASTICA, EMBALAGEM DE *400* GR (USO EM PVC, ACO, POLIETILENO E OUTROS)	SINAPI	UN	0,05000000	R\$ 29,21	R\$ 1,46
TOTAL Material:						R\$ 9,86

Mão de Obra com Encargos Complementares		FORNTE	UNID	COEFICIENTE	PREÇO UNITÁRIO	TOTAL
88248	AUXILIAR DE ENCANADOR OU BOMBEIRO HIDRÁULICO COM ENCARGOS COMPLEMENTARES	SINAPI	H	0,13790000	R\$ 22,26	R\$ 3,06
88267	ENCANADOR OU BOMBEIRO HIDRÁULICO COM ENCARGOS COMPLEMENTARES	SINAPI	H	0,13790000	R\$ 26,27	R\$ 3,62
TOTAL Mão de Obra com Encargos Complementares:						R\$ 6,68
<b>TOTAL SIMPLES:</b>						<b>R\$ 16,54</b>
<b>ENCARGOS INCLUSOS (92.17%):</b>						<b>R\$ 2,19</b>
<b>VALOR BDI (25.50%):</b>						<b>R\$ 4,22</b>
<b>TOTAL GERAL:</b>						<b>R\$ 20,76</b>

### 9.3.1.5. 89744 JOELHO 90 GRAUS, PVC, SERIE NORMAL, ESGOTO PREDIAL, DN 100 MM, JUNTA ELÁSTICA, FORNECIDO E INSTALADO EM RAMAL DE DESCARGA OU RAMAL DE ESGOTO SANITÁRIO. AF\_08/2022 (UN)

Material		FORNTE	UNID	COEFICIENTE	PREÇO UNITÁRIO	TOTAL
00000301	ANEL BORRACHA PARA TUBO ESGOTO PREDIAL, DN 100 MM (NBR 5688)	SINAPI	UN	2,00000000	R\$ 4,75	R\$ 9,50
00003520	JOELHO PVC, SOLDAVEL, PB, 90 GRAUS, DN 100 MM, PARA ESGOTO PREDIAL	SINAPI	UN	1,00000000	R\$ 8,26	R\$ 8,26
00020078	PASTA LUBRIFICANTE PARA TUBOS E CONEXOES COM JUNTA ELASTICA, EMBALAGEM DE *400* GR (USO EM PVC, ACO, POLIETILENO E OUTROS)	SINAPI	UN	0,11500000	R\$ 29,21	R\$ 3,35
TOTAL Material:						R\$ 21,11

Mão de Obra com Encargos Complementares		FORNTE	UNID	COEFICIENTE	PREÇO UNITÁRIO	TOTAL
88248	AUXILIAR DE ENCANADOR OU BOMBEIRO HIDRÁULICO COM ENCARGOS COMPLEMENTARES	SINAPI	H	0,19260000	R\$ 22,26	R\$ 4,28
88267	ENCANADOR OU BOMBEIRO HIDRÁULICO COM ENCARGOS COMPLEMENTARES	SINAPI	H	0,19260000	R\$ 26,27	R\$ 5,05
TOTAL Mão de Obra com Encargos Complementares:						R\$ 9,33
<b>TOTAL SIMPLES:</b>						<b>R\$ 30,44</b>
<b>ENCARGOS INCLUSOS (92.17%):</b>						<b>R\$ 3,07</b>
<b>VALOR BDI (25.50%):</b>						<b>R\$ 7,76</b>
<b>TOTAL GERAL:</b>						<b>R\$ 38,20</b>



**RELATÓRIO ANALÍTICO - COMPOSIÇÕES DE CUSTOS**

OBRA:	CONSTRUÇÃO DE 25 UNIDADES HABITACIONAIS	DATA : 10/07/2025		BDI : 25,50%	
LOCAL:	SEDE DO MUNICÍPIO DE BAIXIO-CEARÁ	<b>Fonte</b>	<b>Versão</b>	<b>Hora</b>	<b>Mes</b>
REFERÊNCIA:	TERMO DE COMPROMISSO Nº 974774/2025/MCIDADES/CAIXA   PLANO DE TRABALHO Nº 1100164-31	SINAPI	2025/02 COM DESONERAÇÃO	92,17%	53,50%
CLIENTE:	PREFEITURA MUNICIPAL DE BAIXIO	PRÓPRIA	PRÓPRIA	0,00%	0,00%

**9.3.1.6. 89784 TE, PVC, SERIE NORMAL, ESGOTO PREDIAL, DN 50 X 50 MM, JUNTA ELÁSTICA, FORNECIDO E INSTALADO EM RAMAL DE DESCARGA OU RAMAL DE ESGOTO SANITÁRIO. AF\_08/2022 (UN)**

Material		Fonte	Unid	Coefficiente	Preço Unitário	Total
00000296	ANEL BORRACHA PARA TUBO ESGOTO PREDIAL, DN 50 MM (NBR 5688)	SINAPI	UN	3,00000000	R\$ 2,68	R\$ 8,04
00020078	PASTA LUBRIFICANTE PARA TUBOS E CONEXOES COM JUNTA ELASTICA, EMBALAGEM DE *400* GR (USO EM PVC, ACO, POLIETILENO E OUTROS)	SINAPI	UN	0,07500000	R\$ 29,21	R\$ 2,19
00007097	TE SANITARIO, PVC, DN 50 X 50 MM, SERIE NORMAL, PARA ESGOTO PREDIAL	SINAPI	UN	1,00000000	R\$ 7,47	R\$ 7,47
TOTAL Material:						R\$ 17,70

Mão de Obra com Encargos Complementares		Fonte	Unid	Coefficiente	Preço Unitário	Total
88248	AUXILIAR DE ENCANADOR OU BOMBEIRO HIDRÁULICO COM ENCARGOS COMPLEMENTARES	SINAPI	H	0,18390000	R\$ 22,26	R\$ 4,09
88267	ENCANADOR OU BOMBEIRO HIDRÁULICO COM ENCARGOS COMPLEMENTARES	SINAPI	H	0,18390000	R\$ 26,27	R\$ 4,83
TOTAL Mão de Obra com Encargos Complementares:						R\$ 8,92

<b>TOTAL SIMPLES:</b>		<b>R\$ 26,62</b>
<b>ENCARGOS INCLUSOS (92.17%):</b>		<b>R\$ 2,94</b>
<b>VALOR BDI (25.50%):</b>		<b>R\$ 6,79</b>
<b>TOTAL GERAL:</b>		<b>R\$ 33,41</b>

**9.3.1.7. 104345 JUNÇÃO DE REDUÇÃO INVERTIDA, PVC, SÉRIE NORMAL, ESGOTO PREDIAL, DN 100 X 50 MM, JUNTA ELÁSTICA, FORNECIDO E INSTALADO EM RAMAL DE DESCARGA OU RAMAL DE ESGOTO SANITÁRIO. AF\_08/2022 (UN)**

Material		Fonte	Unid	Coefficiente	Preço Unitário	Total
00000301	ANEL BORRACHA PARA TUBO ESGOTO PREDIAL, DN 100 MM (NBR 5688)	SINAPI	UN	2,00000000	R\$ 4,75	R\$ 9,50
00000296	ANEL BORRACHA PARA TUBO ESGOTO PREDIAL, DN 50 MM (NBR 5688)	SINAPI	UN	1,00000000	R\$ 2,68	R\$ 2,68
00010908	JUNCAO DE REDUCAO INVERTIDA, PVC SOLDAVEL, 100 X 50 MM, SERIE NORMAL PARA ESGOTO PREDIAL	SINAPI	UN	1,00000000	R\$ 18,97	R\$ 18,97
00020078	PASTA LUBRIFICANTE PARA TUBOS E CONEXOES COM JUNTA ELASTICA, EMBALAGEM DE *400* GR (USO EM PVC, ACO, POLIETILENO E OUTROS)	SINAPI	UN	0,14000000	R\$ 29,21	R\$ 4,08
TOTAL Material:						R\$ 35,23

Mão de Obra com Encargos Complementares		Fonte	Unid	Coefficiente	Preço Unitário	Total
88248	AUXILIAR DE ENCANADOR OU BOMBEIRO HIDRÁULICO COM ENCARGOS COMPLEMENTARES	SINAPI	H	0,23250000	R\$ 22,26	R\$ 5,17
88267	ENCANADOR OU BOMBEIRO HIDRÁULICO COM ENCARGOS COMPLEMENTARES	SINAPI	H	0,23250000	R\$ 26,27	R\$ 6,10
TOTAL Mão de Obra com Encargos Complementares:						R\$ 11,27

<b>TOTAL SIMPLES:</b>		<b>R\$ 46,50</b>
<b>ENCARGOS INCLUSOS (92.17%):</b>		<b>R\$ 3,70</b>
<b>VALOR BDI (25.50%):</b>		<b>R\$ 11,86</b>
<b>TOTAL GERAL:</b>		<b>R\$ 58,36</b>

**9.3.1.8. 104348 TERMINAL DE VENTILAÇÃO, PVC, SÉRIE NORMAL, ESGOTO PREDIAL, DN 50 MM, JUNTA SOLDÁVEL, FORNECIDO E INSTALADO EM PRUMADA DE ESGOTO SANITÁRIO OU VENTILAÇÃO. AF\_08/2022 (UN)**

Material		Fonte	Unid	Coefficiente	Preço Unitário	Total
00000122	ADESIVO PLASTICO PARA PVC, FRASCO COM *850* GR	SINAPI	UN	0,00730000	R\$ 70,78	R\$ 0,51
00038383	LIXA D'AGUA EM FOLHA, COR PRETA, GRAO 100	SINAPI	UN	0,00800000	R\$ 1,97	R\$ 0,01



## RELATÓRIO ANALÍTICO - COMPOSIÇÕES DE CUSTOS

OBRA:	CONSTRUÇÃO DE 25 UNIDADES HABITACIONAIS	DATA : 10/07/2025	BDI : 25,50%		
LOCAL:	SEDE DO MUNICÍPIO DE BAIXIO-CEARÁ	<b>FONTES</b>	<b>VERSÃO</b>	<b>HORA</b>	<b>MES</b>
REFERÊNCIA:	TERMO DE COMPROMISSO Nº 974774/2025/MCIDADES/CAIXA   PLANO DE TRABALHO Nº 1100164-31	SINAPI	2025/02 COM DESONERAÇÃO	92,17%	53,50%
CLIENTE:	PREFEITURA MUNICIPAL DE BAIXIO	PRÓPRIA	PRÓPRIA	0,00%	0,00%

00020083	SOLUCAO PREPARADORA / LIMPADORA PARA PVC, FRASCO COM 1000 CM3	SINAPI	UN	0,01100000	R\$ 80,20	R\$ 0,88
00039319	TERMINAL DE VENTILACAO, 50 MM, SERIE NORMAL, ESGOTO PREDIAL	SINAPI	UN	1,00000000	R\$ 9,07	R\$ 9,07
					TOTAL Material:	R\$ 10,47

Mão de Obra com Encargos Complementares		FONTES	UNID	COEFICIENTE	PREÇO UNITÁRIO	TOTAL
88248	AUXILIAR DE ENCANADOR OU BOMBEIRO HIDRÁULICO COM ENCARGOS COMPLEMENTARES	SINAPI	H	0,01140000	R\$ 22,26	R\$ 0,25
88267	ENCANADOR OU BOMBEIRO HIDRÁULICO COM ENCARGOS COMPLEMENTARES	SINAPI	H	0,01140000	R\$ 26,27	R\$ 0,29
					TOTAL Mão de Obra com Encargos Complementares:	R\$ 0,54
					<b>TOTAL SIMPLES:</b>	<b>R\$ 11,01</b>
					<b>ENCARGOS INCLUSOS (92.17%):</b>	<b>R\$ 0,18</b>
					<b>VALOR BDI (25.50%):</b>	<b>R\$ 2,81</b>
					<b>TOTAL GERAL:</b>	<b>R\$ 13,82</b>

### 9.3.1.9. 89711 TUBO PVC, SERIE NORMAL, ESGOTO PREDIAL, DN 40 MM, FORNECIDO E INSTALADO EM RAMAL DE DESCARGA OU RAMAL DE ESGOTO SANITÁRIO. AF\_08/2022 (M)

Material	FONTES	UNID	COEFICIENTE	PREÇO UNITÁRIO	TOTAL	
00038383	LIXA D'AGUA EM FOLHA, COR PRETA, GRAO 100	SINAPI	UN	0,01630000	R\$ 1,97	R\$ 0,03
00009835	TUBO PVC SERIE NORMAL, DN 40 MM, PARA ESGOTO PREDIAL (NBR 5688)	SINAPI	M	1,05490000	R\$ 6,47	R\$ 6,82
					TOTAL Material:	R\$ 6,85

Mão de Obra com Encargos Complementares		FONTES	UNID	COEFICIENTE	PREÇO UNITÁRIO	TOTAL
88248	AUXILIAR DE ENCANADOR OU BOMBEIRO HIDRÁULICO COM ENCARGOS COMPLEMENTARES	SINAPI	H	0,29300000	R\$ 22,26	R\$ 6,52
88267	ENCANADOR OU BOMBEIRO HIDRÁULICO COM ENCARGOS COMPLEMENTARES	SINAPI	H	0,29300000	R\$ 26,27	R\$ 7,69
					TOTAL Mão de Obra com Encargos Complementares:	R\$ 14,21
					<b>TOTAL SIMPLES:</b>	<b>R\$ 21,06</b>
					<b>ENCARGOS INCLUSOS (92.17%):</b>	<b>R\$ 4,67</b>
					<b>VALOR BDI (25.50%):</b>	<b>R\$ 5,37</b>
					<b>TOTAL GERAL:</b>	<b>R\$ 26,43</b>

### 9.3.1.10. 89712 TUBO PVC, SERIE NORMAL, ESGOTO PREDIAL, DN 50 MM, FORNECIDO E INSTALADO EM RAMAL DE DESCARGA OU RAMAL DE ESGOTO SANITÁRIO. AF\_08/2022 (M)

Material	FONTES	UNID	COEFICIENTE	PREÇO UNITÁRIO	TOTAL	
00038383	LIXA D'AGUA EM FOLHA, COR PRETA, GRAO 100	SINAPI	UN	0,01770000	R\$ 1,97	R\$ 0,03
00009838	TUBO PVC SERIE NORMAL, DN 50 MM, PARA ESGOTO PREDIAL (NBR 5688)	SINAPI	M	1,05490000	R\$ 10,69	R\$ 11,27
					TOTAL Material:	R\$ 11,30

Mão de Obra com Encargos Complementares		FONTES	UNID	COEFICIENTE	PREÇO UNITÁRIO	TOTAL
88248	AUXILIAR DE ENCANADOR OU BOMBEIRO HIDRÁULICO COM ENCARGOS COMPLEMENTARES	SINAPI	H	0,31820000	R\$ 22,26	R\$ 7,08
88267	ENCANADOR OU BOMBEIRO HIDRÁULICO COM ENCARGOS COMPLEMENTARES	SINAPI	H	0,31820000	R\$ 26,27	R\$ 8,35
					TOTAL Mão de Obra com Encargos Complementares:	R\$ 15,43
					<b>TOTAL SIMPLES:</b>	<b>R\$ 26,73</b>
					<b>ENCARGOS INCLUSOS (92.17%):</b>	<b>R\$ 5,07</b>



## RELATÓRIO ANALÍTICO - COMPOSIÇÕES DE CUSTOS

OBRA:	CONSTRUÇÃO DE 25 UNIDADES HABITACIONAIS	DATA : 10/07/2025	BDI : 25,50%		
LOCAL:	SEDE DO MUNICÍPIO DE BAIXIO-CEARÁ	<b>FONTES</b>	<b>VERSÃO</b>	<b>HORA</b>	<b>MES</b>
REFERÊNCIA:	TERMO DE COMPROMISSO Nº 974774/2025/MCIDADES/CAIXA   PLANO DE TRABALHO Nº 1100164-31	SINAPI	2025/02 COM DESONERAÇÃO	92,17%	53,50%
CLIENTE:	PREFEITURA MUNICIPAL DE BAIXIO	PRÓPRIA	PRÓPRIA	0,00%	0,00%

VALOR BDI (25.50%):	R\$ 6,82
TOTAL GERAL:	R\$ 33,55

### 9.3.1.11. 89798 TUBO PVC, SERIE NORMAL, ESGOTO PREDIAL, DN 50 MM, FORNECIDO E INSTALADO EM PRUMADA DE ESGOTO SANITÁRIO OU VENTILAÇÃO. AF\_08/2022 (M)

Material		FONTES	UNID	COEFICIENTE	PREÇO UNITÁRIO	TOTAL
00038383	LIXA D'AGUA EM FOLHA, COR PRETA, GRAO 100	SINAPI	UN	0,02300000	R\$ 1,97	R\$ 0,04
00009838	TUBO PVC SERIE NORMAL, DN 50 MM, PARA ESGOTO PREDIAL (NBR 5688)	SINAPI	M	1,05490000	R\$ 10,69	R\$ 11,27
TOTAL Material:						R\$ 11,31

Mão de Obra com Encargos Complementares		FONTES	UNID	COEFICIENTE	PREÇO UNITÁRIO	TOTAL
88248	AUXILIAR DE ENCANADOR OU BOMBEIRO HIDRÁULICO COM ENCARGOS COMPLEMENTARES	SINAPI	H	0,04150000	R\$ 22,26	R\$ 0,92
88267	ENCANADOR OU BOMBEIRO HIDRÁULICO COM ENCARGOS COMPLEMENTARES	SINAPI	H	0,04150000	R\$ 26,27	R\$ 1,09
TOTAL Mão de Obra com Encargos Complementares:						R\$ 2,01

TOTAL SIMPLES:	R\$ 13,32
ENCARGOS INCLUSOS (92.17%):	R\$ 0,67
VALOR BDI (25.50%):	R\$ 3,40
TOTAL GERAL:	R\$ 16,72

### 9.3.1.12. 89714 TUBO PVC, SERIE NORMAL, ESGOTO PREDIAL, DN 100 MM, FORNECIDO E INSTALADO EM RAMAL DE DESCARGA OU RAMAL DE ESGOTO SANITÁRIO. AF\_08/2022 (M)

Material		FONTES	UNID	COEFICIENTE	PREÇO UNITÁRIO	TOTAL
00038383	LIXA D'AGUA EM FOLHA, COR PRETA, GRAO 100	SINAPI	UN	0,02470000	R\$ 1,97	R\$ 0,04
00009836	TUBO PVC SERIE NORMAL, DN 100 MM, PARA ESGOTO PREDIAL (NBR 5688)	SINAPI	M	1,05490000	R\$ 14,82	R\$ 15,63
TOTAL Material:						R\$ 15,67


Mão de Obra com Encargos Complementares		FONTES	UNID	COEFICIENTE	PREÇO UNITÁRIO	TOTAL
88248	AUXILIAR DE ENCANADOR OU BOMBEIRO HIDRÁULICO COM ENCARGOS COMPLEMENTARES	SINAPI	H	0,44440000	R\$ 22,26	R\$ 9,89
88267	ENCANADOR OU BOMBEIRO HIDRÁULICO COM ENCARGOS COMPLEMENTARES	SINAPI	H	0,44440000	R\$ 26,27	R\$ 11,67
TOTAL Mão de Obra com Encargos Complementares:						R\$ 21,56

TOTAL SIMPLES:	R\$ 37,23
ENCARGOS INCLUSOS (92.17%):	R\$ 7,09
VALOR BDI (25.50%):	R\$ 9,49
TOTAL GERAL:	R\$ 46,72

### 9.3.2.1. 97902 CAIXA ENTERRADA HIDRÁULICA RETANGULAR EM ALVENARIA COM TIJOLOS CERÂMICOS MACIÇOS, DIMENSÕES INTERNAS: 0,6X0,6X0,6 M PARA REDE DE ESGOTO. AF\_12/2020 (UN)

Equipamento Custo Horário		FONTES	UNID	COEFICIENTE	PREÇO UNITÁRIO	TOTAL
5679	RETROESCAVADEIRA SOBRE RODAS COM CARREGADEIRA, TRAÇÃO 4X4, POTÊNCIA LÍQ. 88 HP, CAÇAMBA CARREG. CAP. MÍN. 1 M3, CAÇAMBA RETRO CAP. 0,26 M3, PESO OPERACIONAL MÍN. 6.674 KG, PROFUNDIDADE ESCAVAÇÃO MÁX. 4,37 M - CHI DIURNO. AF_06/2014	SINAPI	CHI	0,01780000	R\$ 63,32	R\$ 1,12
5678	RETROESCAVADEIRA SOBRE RODAS COM CARREGADEIRA, TRAÇÃO 4X4, POTÊNCIA LÍQ. 88 HP, CAÇAMBA CARREG. CAP. MÍN. 1 M3, CAÇAMBA RETRO CAP. 0,26 M3, PESO OPERACIONAL MÍN. 6.674 KG, PROFUNDIDADE ESCAVAÇÃO MÁX. 4,37 M - CHP DIURNO. AF_06/2014	SINAPI	CHP	0,00870000	R\$ 152,69	R\$ 1,32

## RELATÓRIO ANALÍTICO - COMPOSIÇÕES DE CUSTOS

	OBRA:	CONSTRUÇÃO DE 25 UNIDADES HABITACIONAIS	DATA :	10/07/2025	BDI :	25,50%
	LOCAL:	SEDE DO MUNICÍPIO DE BAIXIO-CEARÁ	FONTES:	SINAPI	2025/02 COM DESONERAÇÃO	92,17% 53,50%
	REFERÊNCIA:	TERMO DE COMPROMISSO Nº 974774/2025/MCIDADES/CAIXA   PLANO DE TRABALHO Nº 1100164-31	FONTES:	PRÓPRIA	PRÓPRIA	0,00% 0,00%
	CLIENTE:	PREFEITURA MUNICIPAL DE BAIXIO				

TOTAL Equipamento Custo Horário: R\$ 2,44

Material		FONTES	UNID	COEFICIENTE	PREÇO UNITÁRIO	TOTAL
00002692	DESMOLDANTE PROTETOR PARA FORMAS DE MADEIRA, DE BASE OLEOSA EMULSIONADA EM AGUA	SINAPI	L	0,00540000	R\$ 8,82	R\$ 0,04
00004491	PONTELETA *7,5 X 7,5* CM EM PINUS, MISTA OU EQUIVALENTE DA REGIAO - BRUTA	SINAPI	M	0,11840000	R\$ 11,46	R\$ 1,35
00005069	PREGO DE ACO POLIDO COM CABECA 17 X 27 (2 1/2 X 11)	SINAPI	KG	0,01250000	R\$ 13,87	R\$ 0,17
00004517	SARRAFO *2,5 X 7,5* CM EM PINUS, MISTA OU EQUIVALENTE DA REGIAO - BRUTA	SINAPI	M	0,14080000	R\$ 4,01	R\$ 0,56
00006193	TABUA NAO APARELHADA *2,5 X 20* CM, EM MACARANDUBA/MASSARANDUBA, ANGELIM OU EQUIVALENTE DA REGIAO - BRUTA	SINAPI	M	0,44160000	R\$ 20,49	R\$ 9,04
00007258	TIJOLO CERAMICO MACICO COMUM DE *5 X 10 X 20* CM (L X A X C)	SINAPI	UN	131,81880000	R\$ 0,59	R\$ 77,77
						TOTAL Material: R\$ 88,93

Mão de Obra com Encargos Complementares		FONTES	UNID	COEFICIENTE	PREÇO UNITÁRIO	TOTAL
88309	PEDREIRO COM ENCARGOS COMPLEMENTARES	SINAPI	H	5,09440000	R\$ 26,98	R\$ 137,44
88316	SERVENTE COM ENCARGOS COMPLEMENTARES	SINAPI	H	4,00280000	R\$ 21,75	R\$ 87,06
						TOTAL Mão de Obra com Encargos Complementares: R\$ 224,50

Serviço		FONTES	UNID	COEFICIENTE	PREÇO UNITÁRIO	TOTAL
100475	ARGAMASSA TRAÇO 1:3 (EM VOLUME DE CIMENTO E AREIA MÉDIA ÚMIDA) COM ADIÇÃO DE IMPERMEABILIZANTE, PREPARO MECÂNICO COM BETONEIRA 400 L. AF_08/2019	SINAPI	M3	0,11560000	R\$ 774,73	R\$ 89,55
87316	ARGAMASSA TRAÇO 1:4 (EM VOLUME DE CIMENTO E AREIA GROSSA ÚMIDA) PARA CHAPISCO CONVENCIONAL, PREPARO MECÂNICO COM BETONEIRA 400 L. AF_08/2019	SINAPI	M3	0,01480000	R\$ 507,62	R\$ 7,51
94970	CONCRETO FCK = 20MPA, TRAÇO 1:2,7:3 (EM MASSA SECA DE CIMENTO/ AREIA MÉDIA/ BRITA 1) - PREPARO MECÂNICO COM BETONEIRA 600 L. AF_05/2021	SINAPI	M3	0,07440000	R\$ 485,53	R\$ 36,12
97735	PEÇA RETANGULAR PRÉ-MOLDADA, VOLUME DE CONCRETO DE 30 A 100 LITROS, TAXA DE AÇO APROXIMADA DE 30KG/M³. AF_03/2024	SINAPI	M3	0,04480000	R\$ 2.425,70	R\$ 108,67
101616	PREPARO DE FUNDO DE VALA COM LARGURA MENOR QUE 1,5 M (ACERTO DO SOLO NATURAL). AF_08/2020	SINAPI	M2	0,81000000	R\$ 6,31	R\$ 5,11
						TOTAL Serviço: R\$ 246,96

TOTAL SIMPLES: R\$ 562,83

ENCARGOS INCLUSOS (92.17%): R\$ 101,06

VALOR BDI (25.50%): R\$ 143,52

TOTAL GERAL: R\$ 706,35

## 9.3.2.2. 89707 CAIXA SIFONADA, PVC, DN 100 X 100 X 50 MM, JUNTA ELÁSTICA, FORNECIDA E INSTALADA EM RAMAL DE DESCARGA OU EM RAMAL DE ESGOTO SANITÁRIO. AF\_08/2022 (UN)

Material		FONTES	UNID	COEFICIENTE	PREÇO UNITÁRIO	TOTAL
00000122	ADESIVO PLASTICO PARA PVC, FRASCO COM *850* GR	SINAPI	UN	0,02920000	R\$ 70,78	R\$ 2,06
00005103	CAIXA SIFONADA PVC, 100 X 100 X 50 MM, COM GRELHA REDONDA, BRANCA	SINAPI	UN	1,00000000	R\$ 25,44	R\$ 25,44
00038383	LIXA D'AGUA EM FOLHA, COR PRETA, GRAO 100	SINAPI	UN	0,01540000	R\$ 1,97	R\$ 0,03
00020083	SOLUCAO PREPARADORA / LIMPADORA PARA PVC, FRASCO COM 1000 CM3	SINAPI	UN	0,04400000	R\$ 80,20	R\$ 3,52
						TOTAL Material: R\$ 31,05

Mão de Obra com Encargos Complementares		FONTES	UNID	COEFICIENTE	PREÇO UNITÁRIO	TOTAL
88248	AUXILIAR DE ENCANADOR OU BOMBEIRO HIDRÁULICO COM ENCARGOS COMPLEMENTARES	SINAPI	H	0,39870000	R\$ 22,26	R\$ 8,87



## RELATÓRIO ANALÍTICO - COMPOSIÇÕES DE CUSTOS

OBRA:	CONSTRUÇÃO DE 25 UNIDADES HABITACIONAIS	DATA : 10/07/2025	BDI : 25,50%		
LOCAL:	SEDE DO MUNICÍPIO DE BAIXIO-CEARÁ	<b>FONTES</b>	<b>VERSÃO</b>	<b>HORA</b>	<b>MES</b>
REFERÊNCIA:	TERMO DE COMPROMISSO Nº 974774/2025/MCIDADES/CAIXA   PLANO DE TRABALHO Nº 1100164-31	SINAPI	2025/02 COM DESONERAÇÃO	92,17%	53,50%
CLIENTE:	PREFEITURA MUNICIPAL DE BAIXIO	PRÓPRIA	PRÓPRIA	0,00%	0,00%

88267	ENCANADOR OU BOMBEIRO HIDRÁULICO COM ENCARGOS COMPLEMENTARES	SINAPI	H	0,39870000	R\$ 26,27	R\$ 10,47
					TOTAL Mão de Obra com Encargos Complementares:	R\$ 19,34
					<b>TOTAL SIMPLES:</b>	<b>R\$ 50,39</b>
					<b>ENCARGOS INCLUSOS (92.17%):</b>	<b>R\$ 6,35</b>
					<b>VALOR BDI (25.50%):</b>	<b>R\$ 12,85</b>
					<b>TOTAL GERAL:</b>	<b>R\$ 63,24</b>

### 9.3.2.3. 104327 RALO SIFONADO REDONDO, PVC, DN 100 X 40 MM, JUNTA SOLDÁVEL, FORNECIDO E INSTALADO EM RAMAL DE DESCARGA OU EM RAMAL DE ESGOTO SANITÁRIO. AF\_08/2022 (UN)

Material		FONTES	UNID	COEFICIENTE	PREÇO UNITÁRIO	TOTAL
00000122	ADESIVO PLASTICO PARA PVC, FRASCO COM *850* GR	SINAPI	UN	0,00490000	R\$ 70,78	R\$ 0,34
00038383	LIXA D'AGUA EM FOLHA, COR PRETA, GRAO 100	SINAPI	UN	0,03600000	R\$ 1,97	R\$ 0,07
00011743	RALO SIFONADO REDONDO CONICO, PVC, 100 X 40 MM, COM GRELHA REDONDA BRANCA	SINAPI	UN	1,00000000	R\$ 10,71	R\$ 10,71
00020083	SOLUCAO PREPARADORA / LIMPADORA PARA PVC, FRASCO COM 1000 CM3	SINAPI	UN	0,00750000	R\$ 80,20	R\$ 0,60
					TOTAL Material:	R\$ 11,72

Mão de Obra com Encargos Complementares		FONTES	UNID	COEFICIENTE	PREÇO UNITÁRIO	TOTAL
88248	AUXILIAR DE ENCANADOR OU BOMBEIRO HIDRÁULICO COM ENCARGOS COMPLEMENTARES	SINAPI	H	0,16520000	R\$ 22,26	R\$ 3,67
88267	ENCANADOR OU BOMBEIRO HIDRÁULICO COM ENCARGOS COMPLEMENTARES	SINAPI	H	0,16520000	R\$ 26,27	R\$ 4,33
					TOTAL Mão de Obra com Encargos Complementares:	R\$ 8,00
					<b>TOTAL SIMPLES:</b>	<b>R\$ 19,72</b>
					<b>ENCARGOS INCLUSOS (92.17%):</b>	<b>R\$ 2,63</b>
					<b>VALOR BDI (25.50%):</b>	<b>R\$ 5,03</b>
					<b>TOTAL GERAL:</b>	<b>R\$ 24,75</b>

### 9.3.2.4. 104326 RALO SECO CÔNICO, PVC, DN 100 X 40 MM, JUNTA SOLDÁVEL, FORNECIDO E INSTALADO EM RAMAL DE DESCARGA OU EM RAMAL DE ESGOTO SANITÁRIO. AF\_08/2022 (UN)

Material		FONTES	UNID	COEFICIENTE	PREÇO UNITÁRIO	TOTAL
00000122	ADESIVO PLASTICO PARA PVC, FRASCO COM *850* GR	SINAPI	UN	0,00490000	R\$ 70,78	R\$ 0,34
00038383	LIXA D'AGUA EM FOLHA, COR PRETA, GRAO 100	SINAPI	UN	0,03600000	R\$ 1,97	R\$ 0,07
00011711	RALO SECO CONICO, PVC, 100 X 40 MM, COM GRELHA QUADRADA BRANCA	SINAPI	UN	1,00000000	R\$ 11,72	R\$ 11,72
00020083	SOLUCAO PREPARADORA / LIMPADORA PARA PVC, FRASCO COM 1000 CM3	SINAPI	UN	0,00750000	R\$ 80,20	R\$ 0,60
					TOTAL Material:	R\$ 12,73

Mão de Obra com Encargos Complementares		FONTES	UNID	COEFICIENTE	PREÇO UNITÁRIO	TOTAL
88248	AUXILIAR DE ENCANADOR OU BOMBEIRO HIDRÁULICO COM ENCARGOS COMPLEMENTARES	SINAPI	H	0,16520000	R\$ 22,26	R\$ 3,67
88267	ENCANADOR OU BOMBEIRO HIDRÁULICO COM ENCARGOS COMPLEMENTARES	SINAPI	H	0,16520000	R\$ 26,27	R\$ 4,33
					TOTAL Mão de Obra com Encargos Complementares:	R\$ 8,00
					<b>TOTAL SIMPLES:</b>	<b>R\$ 20,73</b>
					<b>ENCARGOS INCLUSOS (92.17%):</b>	<b>R\$ 2,63</b>
					<b>VALOR BDI (25.50%):</b>	<b>R\$ 5,29</b>
					<b>TOTAL GERAL:</b>	<b>R\$ 26,02</b>

# RELATÓRIO ANALÍTICO - COMPOSIÇÕES DE CUSTOS



OBRA:	CONSTRUÇÃO DE 25 UNIDADES HABITACIONAIS	DATA : 10/07/2025	BDI : 25,50%
LOCAL:	SEDE DO MUNICÍPIO DE BAIXIO-CEARÁ	FONTE	VERSÃO
REFERÊNCIA:	TERMO DE COMPROMISSO Nº 974774/2025/MCIDADES/CAIXA   PLANO DE TRABALHO Nº 1100164-31	SINAPI	2025/02 COM DESONERAÇÃO
CLIENTE:	PREFEITURA MUNICIPAL DE BAIXIO	PRÓPRIA	PRÓPRIA
		HORA	MES
		92,17%	53,50%
		0,00%	0,00%

## 9.3.2.5. 98107 CAIXA DE GORDURA SIMPLES (CAPACIDADE: 36 L), RETANGULAR, EM ALVENARIA COM BLOCOS DE CONCRETO, DIMENSÕES INTERNAS = 0,2X0,4 M, ALTURA INTERNA = 0,8 M. AF\_12/2020 (UN)

Material	DESCRIÇÃO	FONTE	UNID	COEFICIENTE	PREÇO UNITÁRIO	TOTAL
00000650	BLOCO DE VEDACAO DE CONCRETO, 9 X 19 X 39 CM (CLASSE C - NBR 6136)	SINAPI	UN	16,15900000	R\$ 3,30	R\$ 53,32
00002692	DESMOLDANTE PROTETOR PARA FORMAS DE MADEIRA, DE BASE OLEOSA EMULSIONADA EM AGUA	SINAPI	L	0,00270000	R\$ 8,82	R\$ 0,02
00004491	PONTALETE *7,5 X 7,5* CM EM PINUS, MISTA OU EQUIVALENTE DA REGIAO - BRUTA	SINAPI	M	0,05920000	R\$ 11,46	R\$ 0,67
00005069	PREGO DE ACO POLIDO COM CABECA 17 X 27 (2 1/2 X 11)	SINAPI	KG	0,00620000	R\$ 13,87	R\$ 0,08
00004517	SARRAFO *2,5 X 7,5* CM EM PINUS, MISTA OU EQUIVALENTE DA REGIAO - BRUTA	SINAPI	M	0,07040000	R\$ 4,01	R\$ 0,28
00006193	TABUA NAO APARELHADA *2,5 X 20* CM, EM MACARANDUBA/MASSARANDUBA, ANGELIM OU EQUIVALENTE DA REGIAO - BRUTA	SINAPI	M	0,22080000	R\$ 20,49	R\$ 4,52
TOTAL Material:						R\$ 58,89

Mão de Obra com Encargos Complementares	DESCRIÇÃO	FONTE	UNID	COEFICIENTE	PREÇO UNITÁRIO	TOTAL
88309	PEDREIRO COM ENCARGOS COMPLEMENTARES	SINAPI	H	2,62500000	R\$ 26,98	R\$ 70,82
88316	SERVEnte COM ENCARGOS COMPLEMENTARES	SINAPI	H	2,06250000	R\$ 21,75	R\$ 44,85
TOTAL Mão de Obra com Encargos Complementares:						R\$ 115,67

Serviço	DESCRIÇÃO	FONTE	UNID	COEFICIENTE	PREÇO UNITÁRIO	TOTAL
100475	ARGAMASSA TRAÇO 1:3 (EM VOLUME DE CIMENTO E AREIA MÉDIA ÚMIDA) COM ADIÇÃO DE IMPERMEABILIZANTE, PREPARO MECÂNICO COM BETONEIRA 400 L. AF_08/2019	SINAPI	M3	0,05230000	R\$ 774,73	R\$ 40,51
87316	ARGAMASSA TRAÇO 1:4 (EM VOLUME DE CIMENTO E AREIA GROSSA ÚMIDA) PARA CHAPISCO CONVENCIONAL, PREPARO MECÂNICO COM BETONEIRA 400 L. AF_08/2019	SINAPI	M3	0,01150000	R\$ 507,62	R\$ 5,83
94970	CONCRETO FCK = 20MPA, TRAÇO 1:2:7:3 (EM MASSA SECA DE CIMENTO/ AREIA MÉDIA/ BRITA 1) - PREPARO MECÂNICO COM BETONEIRA 600 L. AF_05/2021	SINAPI	M3	0,02230000	R\$ 485,53	R\$ 10,82
97733	PEÇA RETANGULAR PRÉ-MOLDADA, VOLUME DE CONCRETO DE ATÉ 10 LITROS, TAXA DE AÇO APROXIMADA DE 30KG/M³. AF_03/2024	SINAPI	M3	0,01320000	R\$ 3.370,08	R\$ 44,48
101616	PREPARO DE FUNDO DE VALA COM LARGURA MENOR QUE 1,5 M (ACERTO DO SOLO NATURAL). AF_08/2020	SINAPI	M2	0,35000000	R\$ 6,31	R\$ 2,20
TOTAL Serviço:						R\$ 103,84

TOTAL SIMPLES:	R\$ 278,40
ENCARGOS INCLUSOS (92.17%):	R\$ 49,74
VALOR BDI (25.50%):	R\$ 70,99
TOTAL GERAL:	R\$ 349,39

## 9.3.3.1. 98052 TANQUE SÉPTICO CIRCULAR, EM CONCRETO PRÉ-MOLDADO, DIÂMETRO INTERNO = 1,10 M, ALTURA INTERNA = 2,50 M, VOLUME ÚTIL: 2138,2 L (PARA 5 CONTRIBUINTES). AF\_12/2020 (UN)

Equipamento Custo Horário	DESCRIÇÃO	FONTE	UNID	COEFICIENTE	PREÇO UNITÁRIO	TOTAL
5679	RETROESCAVADEIRA SOBRE RODAS COM CARREGADEIRA, TRAÇÃO 4X4, POTÊNCIA LÍQ. 88 HP, CAÇAMBA CARREG. CAP. MÍN. 1 M3, CAÇAMBA RETRO CAP. 0,26 M3, PESO OPERACIONAL MÍN. 6.674 KG, PROFUNDIDADE ESCAVAÇÃO MÁX. 4,37 M - CHI DIURNO. AF_06/2014	SINAPI	CHI	0,72240000	R\$ 63,32	R\$ 45,74





## RELATÓRIO ANALÍTICO - COMPOSIÇÕES DE CUSTOS

OBRA:	CONSTRUÇÃO DE 25 UNIDADES HABITACIONAIS	DATA : 10/07/2025	BDI : 25,50%		
LOCAL:	SEDE DO MUNICÍPIO DE BAIXIO-CEARÁ	FORNTE	VERSÃO	HORA	MES
REFERÊNCIA:	TERMO DE COMPROMISSO Nº 974774/2025/MCIDADES/CAIXA   PLANO DE TRABALHO Nº 1100164-31	SINAPI	2025/02 COM DESONERAÇÃO	92,17%	53,50%
CLIENTE:	PREFEITURA MUNICIPAL DE BAIXIO	PRÓPRIA	PRÓPRIA	0,00%	0,00%

TOTAL Material:	R\$ 946,57
-----------------	------------

Mão de Obra com Encargos Complementares	FORNTE	UNID	COEFICIENTE	PREÇO UNITÁRIO	TOTAL	
88309	PEDREIRO COM ENCARGOS COMPLEMENTARES	SINAPI	H	15,99370000	R\$ 26,98	R\$ 431,51
88316	SERVENTE COM ENCARGOS COMPLEMENTARES	SINAPI	H	12,56640000	R\$ 21,75	R\$ 273,32
TOTAL Mão de Obra com Encargos Complementares:					R\$ 704,83	

Serviço	FORNTE	UNID	COEFICIENTE	PREÇO UNITÁRIO	TOTAL	
100475	ARGAMASSA TRAÇO 1:3 (EM VOLUME DE CIMENTO E AREIA MÉDIA ÚMIDA) COM ADIÇÃO DE IMPERMEABILIZANTE, PREPARO MECÂNICO COM BETONEIRA 400 L. AF_08/2019	SINAPI	M3	0,23480000	R\$ 774,73	R\$ 181,91
89998	ARMAÇÃO DE CINTA DE ALVENARIA ESTRUTURAL; DIÂMETRO DE 10,0 MM. AF_09/2021	SINAPI	KG	3,20840000	R\$ 10,57	R\$ 33,91
89996	ARMAÇÃO VERTICAL DE ALVENARIA ESTRUTURAL; DIÂMETRO DE 10,0 MM. AF_09/2021	SINAPI	KG	7,40400000	R\$ 11,10	R\$ 82,18
89995	GRAUTEAMENTO DE CINTA SUPERIOR OU DE VERGA EM ALVENARIA ESTRUTURAL. AF_09/2021	SINAPI	M3	0,08000000	R\$ 1.011,42	R\$ 80,91
89993	GRAUTEAMENTO VERTICAL EM ALVENARIA ESTRUTURAL. AF_09/2021	SINAPI	M3	0,22420000	R\$ 1.048,03	R\$ 234,97
97734	PEÇA RETANGULAR PRÉ-MOLDADA, VOLUME DE CONCRETO DE 10 A 30 LITROS, TAXA DE AÇO APROXIMADA DE 30KG/M³. AF_03/2024	SINAPI	M3	0,02520000	R\$ 2.953,62	R\$ 74,43
97735	PEÇA RETANGULAR PRÉ-MOLDADA, VOLUME DE CONCRETO DE 30 A 100 LITROS, TAXA DE AÇO APROXIMADA DE 30KG/M³. AF_03/2024	SINAPI	M3	0,12600000	R\$ 2.425,70	R\$ 305,64
101625	PREPARO DE FUNDO DE VALA COM LARGURA MAIOR OU IGUAL A 1,5 M E MENOR QUE 2,5 M, COM CAMADA DE AREIA, LANÇAMENTO MECANIZADO. AF_08/2020	SINAPI	M3	0,18700000	R\$ 200,56	R\$ 37,50
TOTAL Serviço:					R\$ 1.031,45	

TOTAL SIMPLES:	R\$ 2.716,63
ENCARGOS INCLUSOS (92.17%):	R\$ 367,42
VALOR BDI (25.50%):	R\$ 692,74
TOTAL GERAL:	R\$ 3.409,37

### 9.4.1. 86931 VASO SANITÁRIO SIFONADO COM CAIXA ACOPLADA LOUÇA BRANCA, INCLUSO ENGATE FLEXÍVEL EM PLÁSTICO BRANCO, 1/2 X 40CM - FORNECIMENTO E INSTALAÇÃO. AF\_01/2020 (UN)

Serviço	FORNTE	UNID	COEFICIENTE	PREÇO UNITÁRIO	TOTAL	
86885	ENGATE FLEXÍVEL EM PLÁSTICO BRANCO, 1/2" X 40CM - FORNECIMENTO E INSTALAÇÃO. AF_01/2020	SINAPI	UN	1,00000000	R\$ 12,75	R\$ 12,75
86888	VASO SANITÁRIO SIFONADO COM CAIXA ACOPLADA LOUÇA BRANCA - FORNECIMENTO E INSTALAÇÃO. AF_01/2020	SINAPI	UN	1,00000000	R\$ 519,95	R\$ 519,95
TOTAL Serviço:					R\$ 532,70	

TOTAL SIMPLES:	R\$ 532,70
ENCARGOS INCLUSOS (92.17%):	R\$ 11,48
VALOR BDI (25.50%):	R\$ 135,84
TOTAL GERAL:	R\$ 668,54

### 9.4.2. 86943 LAVATÓRIO LOUÇA BRANCA SUSPENSO, 29,5 X 39CM OU EQUIVALENTE, PADRÃO POPULAR, INCLUSO SIFÃO FLEXÍVEL EM PVC, VÁLVULA E ENGATE FLEXÍVEL 30CM EM PLÁSTICO E TORNEIRA CROMADA DE MESA, PADRÃO POPULAR - FORNECIMENTO E INSTALAÇÃO. AF\_01/2020 (UN)

Serviço	FORNTE	UNID	COEFICIENTE	PREÇO UNITÁRIO	TOTAL	
86884	ENGATE FLEXÍVEL EM PLÁSTICO BRANCO, 1/2" X 30CM - FORNECIMENTO E INSTALAÇÃO. AF_01/2020	SINAPI	UN	1,00000000	R\$ 11,17	R\$ 11,17
86904	LAVATÓRIO LOUÇA BRANCA SUSPENSO, 29,5 X 39CM OU EQUIVALENTE, PADRÃO POPULAR - FORNECIMENTO E INSTALAÇÃO. AF_01/2020	SINAPI	UN	1,00000000	R\$ 157,61	R\$ 157,61



## RELATÓRIO ANALÍTICO - COMPOSIÇÕES DE CUSTOS

OBRA:	CONSTRUÇÃO DE 25 UNIDADES HABITACIONAIS	DATA : 10/07/2025	BDI : 25,50%
LOCAL:	SEDE DO MUNICÍPIO DE BAIXIO-CEARÁ	<b>FONTE</b>	<b>VERSÃO</b>
REFERÊNCIA:	TERMO DE COMPROMISSO Nº 974774/2025/MCIDADES/CAIXA   PLANO DE TRABALHO Nº 1100164-31	SINAPI	2025/02 COM DESONERAÇÃO
CLIENTE:	PREFEITURA MUNICIPAL DE BAIXIO	PRÓPRIA	PRÓPRIA
		<b>HORA</b>	<b>MES</b>
		92,17%	53,50%
		0,00%	0,00%

ID	Descrição	Fonte	Unid	Coeficiente	Preço Unitário	Total
86883	SIFÃO DO TIPO FLEXÍVEL EM PVC 1 X 1.1/2 - FORNECIMENTO E INSTALAÇÃO. AF_01/2020	SINAPI	UN	1,00000000	R\$ 12,91	R\$ 12,91
86906	TORNEIRA CROMADA DE MESA, 1/2" OU 3/4", PARA LAVATÓRIO, PADRÃO POPULAR - FORNECIMENTO E INSTALAÇÃO. AF_01/2020	SINAPI	UN	1,00000000	R\$ 70,24	R\$ 70,24
86879	VÁLVULA EM PLÁSTICO 1" PARA PIA, TANQUE OU LAVATÓRIO, COM OU SEM LADRÃO - FORNECIMENTO E INSTALAÇÃO. AF_01/2020	SINAPI	UN	1,00000000	R\$ 10,08	R\$ 10,08

TOTAL Serviço:	R\$ 262,01
<b>TOTAL SIMPLES:</b>	<b>R\$ 262,01</b>
<b>ENCARGOS INCLUSOS (92.17%):</b>	<b>R\$ 9,67</b>
<b>VALOR BDI (25.50%):</b>	<b>R\$ 66,81</b>
<b>TOTAL GERAL:</b>	<b>R\$ 328,82</b>

### 9.4.3. 86934 BANCADA DE MÁRMORE SINTÉTICO 120 X 60CM, COM CUBA INTEGRADA, INCLUSO SIFÃO TIPO FLEXÍVEL EM PVC, VÁLVULA EM PLÁSTICO CROMADO TIPO AMERICANA E TORNEIRA CROMADA LONGA, DE PAREDE, PADRÃO POPULAR - FORNECIMENTO E INSTALAÇÃO. AF\_01/2020 (UN)

ID	Descrição	Fonte	Unid	Coeficiente	Preço Unitário	Total
86894	BANCADA DE MÁRMORE SINTÉTICO, DE 120 X 60CM, COM CUBA INTEGRADA - FORNECIMENTO E INSTALAÇÃO. AF_01/2020	SINAPI	UN	1,00000000	R\$ 228,78	R\$ 228,78
86883	SIFÃO DO TIPO FLEXÍVEL EM PVC 1 X 1.1/2 - FORNECIMENTO E INSTALAÇÃO. AF_01/2020	SINAPI	UN	1,00000000	R\$ 12,91	R\$ 12,91
86911	TORNEIRA CROMADA LONGA, DE PAREDE, 1/2" OU 3/4", PARA PIA DE COZINHA, PADRÃO POPULAR - FORNECIMENTO E INSTALAÇÃO. AF_01/2020	SINAPI	UN	1,00000000	R\$ 82,20	R\$ 82,20
86880	VÁLVULA EM PLÁSTICO CROMADO TIPO AMERICANA 3.1/2" X 1.1/2" SEM ADAPTADOR PARA PIA - FORNECIMENTO E INSTALAÇÃO. AF_01/2020	SINAPI	UN	1,00000000	R\$ 28,30	R\$ 28,30

TOTAL Serviço:	R\$ 352,19
<b>TOTAL SIMPLES:</b>	<b>R\$ 352,19</b>
<b>ENCARGOS INCLUSOS (92.17%):</b>	<b>R\$ 15,06</b>
<b>VALOR BDI (25.50%):</b>	<b>R\$ 89,81</b>
<b>TOTAL GERAL:</b>	<b>R\$ 442,00</b>

### 9.4.4. 86924 TANQUE DE LOUÇA BRANCA SUSPENSO, 18L OU EQUIVALENTE, INCLUSO SIFÃO TIPO GARRAFA EM PVC, VÁLVULA PLÁSTICA E TORNEIRA DE PLÁSTICO - FORNECIMENTO E INSTALAÇÃO. AF\_01/2020 (UN)

ID	Descrição	Fonte	Unid	Coeficiente	Preço Unitário	Total
86882	SIFÃO DO TIPO GARRAFA/COPO EM PVC 1.1/4 X 1.1/2" - FORNECIMENTO E INSTALAÇÃO. AF_01/2020	SINAPI	UN	1,00000000	R\$ 23,86	R\$ 23,86
86874	TANQUE DE LOUÇA BRANCA SUSPENSO, 18L OU EQUIVALENTE - FORNECIMENTO E INSTALAÇÃO. AF_01/2020	SINAPI	UN	1,00000000	R\$ 536,09	R\$ 536,09
86916	TORNEIRA PLÁSTICA 3/4" PARA TANQUE - FORNECIMENTO E INSTALAÇÃO. AF_01/2020	SINAPI	UN	1,00000000	R\$ 24,31	R\$ 24,31
86879	VÁLVULA EM PLÁSTICO 1" PARA PIA, TANQUE OU LAVATÓRIO, COM OU SEM LADRÃO - FORNECIMENTO E INSTALAÇÃO. AF_01/2020	SINAPI	UN	1,00000000	R\$ 10,08	R\$ 10,08

TOTAL Serviço:	R\$ 594,34
<b>TOTAL SIMPLES:</b>	<b>R\$ 594,34</b>
<b>ENCARGOS INCLUSOS (92.17%):</b>	<b>R\$ 14,08</b>
<b>VALOR BDI (25.50%):</b>	<b>R\$ 151,56</b>
<b>TOTAL GERAL:</b>	<b>R\$ 745,90</b>

### 9.4.5. 100860 CHUVEIRO ELÉTRICO COMUM CORPO PLÁSTICO, TIPO DUCHA - FORNECIMENTO E INSTALAÇÃO. AF\_01/2020 (UN)



## RELATÓRIO ANALÍTICO - COMPOSIÇÕES DE CUSTOS

OBRA:	CONSTRUÇÃO DE 25 UNIDADES HABITACIONAIS	DATA : 10/07/2025	BDI : 25,50%		
LOCAL:	SEDE DO MUNICÍPIO DE BAIXIO-CEARÁ	FONTE	VERSÃO	HORA	MES
REFERÊNCIA:	TERMO DE COMPROMISSO Nº 974774/2025/MCIDADES/CAIXA   PLANO DE TRABALHO Nº 1100164-31	SINAPI	2025/02 COM DESONERAÇÃO	92,17%	53,50%
CLIENTE:	PREFEITURA MUNICIPAL DE BAIXIO	PRÓPRIA	PRÓPRIA	0,00%	0,00%

Material		FONTE	UNID	COEFICIENTE	PREÇO UNITÁRIO	TOTAL
00001368	CHUVEIRO COMUM EM PLASTICO BRANCO, COM CANO, 3 TEMPERATURAS, 5500 W (110/220 V)	SINAPI	UN	1,00000000	R\$ 89,90	R\$ 89,90
00003146	FITA VEDA ROSCA, EM PTFE, ROLO DE 18 MM X 10 M (L X C)	SINAPI	UN	0,02100000	R\$ 3,95	R\$ 0,08
TOTAL Material:						R\$ 89,98

Mão de Obra com Encargos Complementares		FONTE	UNID	COEFICIENTE	PREÇO UNITÁRIO	TOTAL
88267	ENCANADOR OU BOMBEIRO HIDRÁULICO COM ENCARGOS COMPLEMENTARES	SINAPI	H	0,44670000	R\$ 26,27	R\$ 11,73
88316	SERVENTE COM ENCARGOS COMPLEMENTARES	SINAPI	H	0,14070000	R\$ 21,75	R\$ 3,06
TOTAL Mão de Obra com Encargos Complementares:						R\$ 14,79

TOTAL SIMPLES:	R\$ 104,77
ENCARGOS INCLUSOS (92.17%):	R\$ 4,91
VALOR BDI (25.50%):	R\$ 26,72
TOTAL GERAL:	R\$ 131,49

### 10.1.1. 99818 LIMPEZA DE BACIA SANITÁRIA, BIDÊ OU MICTÓRIO EM LOUÇA, INCLUSIVE METAIS CORRESPONDENTES. AF\_04/2019 (UN)

Material		FONTE	UNID	COEFICIENTE	PREÇO UNITÁRIO	TOTAL
00044330	DESINFETANTE PRONTO USO	SINAPI	L	0,16700000	R\$ 12,93	R\$ 2,15
00044329	DETERGENTE NEUTRO USO GERAL, CONCENTRADO	SINAPI	L	0,10000000	R\$ 16,95	R\$ 1,69
TOTAL Material:						R\$ 3,84

Mão de Obra com Encargos Complementares		FONTE	UNID	COEFICIENTE	PREÇO UNITÁRIO	TOTAL
88316	SERVENTE COM ENCARGOS COMPLEMENTARES	SINAPI	H	0,12400000	R\$ 21,75	R\$ 2,69
TOTAL Mão de Obra com Encargos Complementares:						R\$ 2,69

TOTAL SIMPLES:	R\$ 6,53
ENCARGOS INCLUSOS (92.17%):	R\$ 0,80
VALOR BDI (25.50%):	R\$ 1,67
TOTAL GERAL:	R\$ 8,20

### 10.1.2. 99819 LIMPEZA DE BANCADA DE PEDRA (MÁRMORE OU GRANITO). AF\_04/2019 (M2)

Material		FONTE	UNID	COEFICIENTE	PREÇO UNITÁRIO	TOTAL
00044330	DESINFETANTE PRONTO USO	SINAPI	L	0,01300000	R\$ 12,93	R\$ 0,16
00044329	DETERGENTE NEUTRO USO GERAL, CONCENTRADO	SINAPI	L	0,00600000	R\$ 16,95	R\$ 0,10
TOTAL Material:						R\$ 0,26

Mão de Obra com Encargos Complementares		FONTE	UNID	COEFICIENTE	PREÇO UNITÁRIO	TOTAL
88316	SERVENTE COM ENCARGOS COMPLEMENTARES	SINAPI	H	0,77700000	R\$ 21,75	R\$ 16,89
TOTAL Mão de Obra com Encargos Complementares:						R\$ 16,89

TOTAL SIMPLES:	R\$ 17,15
ENCARGOS INCLUSOS (92.17%):	R\$ 5,05
VALOR BDI (25.50%):	R\$ 4,37
TOTAL GERAL:	R\$ 21,52

### 10.1.3. 99811 LIMPEZA DE CONTRAPISO COM VASSOURA A SECO. AF\_04/2019 (M2)



## RELATÓRIO ANALÍTICO - COMPOSIÇÕES DE CUSTOS

OBRA:	CONSTRUÇÃO DE 25 UNIDADES HABITACIONAIS	DATA : 10/07/2025	BDI : 25,50%		
LOCAL:	SEDE DO MUNICÍPIO DE BAIXIO-CEARÁ	<b>FONTE</b>	<b>VERSÃO</b>	<b>HORA</b>	<b>MES</b>
REFERÊNCIA:	TERMO DE COMPROMISSO Nº 974774/2025/MCIDADES/CAIXA   PLANO DE TRABALHO Nº 1100164-31	SINAPI	2025/02 COM DESONERAÇÃO	92,17%	53,50%
CLIENTE:	PREFEITURA MUNICIPAL DE BAIXIO	PRÓPRIA	PRÓPRIA	0,00%	0,00%

Mão de Obra com Encargos Complementares		FONTE	UNID	COEFICIENTE	PREÇO UNITÁRIO	TOTAL
88316	SERVENTE COM ENCARGOS COMPLEMENTARES	SINAPI	H	0,16500000	R\$ 21,75	R\$ 3,58
TOTAL Mão de Obra com Encargos Complementares:						R\$ 3,58
<b>TOTAL SIMPLES:</b>						<b>R\$ 3,58</b>
<b>ENCARGOS INCLUSOS (92.17%):</b>						<b>R\$ 1,07</b>
<b>VALOR BDI (25.50%):</b>						<b>R\$ 0,91</b>
<b>TOTAL GERAL:</b>						<b>R\$ 4,49</b>

### 10.1.4. 99826 LIMPEZA DE FORRO REMOVÍVEL COM PANO ÚMIDO. AF\_04/2019 (M2)

Mão de Obra com Encargos Complementares		FONTE	UNID	COEFICIENTE	PREÇO UNITÁRIO	TOTAL
88316	SERVENTE COM ENCARGOS COMPLEMENTARES	SINAPI	H	0,07200000	R\$ 21,75	R\$ 1,56
TOTAL Mão de Obra com Encargos Complementares:						R\$ 1,56
<b>TOTAL SIMPLES:</b>						<b>R\$ 1,56</b>
<b>ENCARGOS INCLUSOS (92.17%):</b>						<b>R\$ 0,47</b>
<b>VALOR BDI (25.50%):</b>						<b>R\$ 0,40</b>
<b>TOTAL GERAL:</b>						<b>R\$ 1,96</b>

### 10.1.5. 99821 LIMPEZA DE JANELA DE VIDRO COM CAIXILHO EM AÇO/ALUMÍNIO/PVC. AF\_04/2019 (M2)

Material	FONTE	UNID	COEFICIENTE	PREÇO UNITÁRIO	TOTAL	
00044329	DETERGENTE NEUTRO USO GERAL, CONCENTRADO	SINAPI	L	0,00600000	R\$ 16,95	R\$ 0,10
00005318	DILUENTE AGUARRAS	SINAPI	L	0,02300000	R\$ 27,40	R\$ 0,63
00044331	LIMPA VIDROS COM PULVERIZADOR	SINAPI	L	0,01100000	R\$ 67,50	R\$ 0,74
TOTAL Material:					R\$ 1,47	
Mão de Obra com Encargos Complementares		FONTE	UNID	COEFICIENTE	PREÇO UNITÁRIO	TOTAL
88316	SERVENTE COM ENCARGOS COMPLEMENTARES	SINAPI	H	0,09200000	R\$ 21,75	R\$ 2,00
TOTAL Mão de Obra com Encargos Complementares:						R\$ 2,00
<b>TOTAL SIMPLES:</b>						<b>R\$ 3,47</b>
<b>ENCARGOS INCLUSOS (92.17%):</b>						<b>R\$ 0,60</b>
<b>VALOR BDI (25.50%):</b>						<b>R\$ 0,88</b>
<b>TOTAL GERAL:</b>						<b>R\$ 4,35</b>

### 10.1.6. 99804 LIMPEZA DE PISO CERÂMICO OU PORCELANATO UTILIZANDO DETERGENTE NEUTRO E ESCOVAÇÃO MANUAL. AF\_04/2019 (M2)

Material	FONTE	UNID	COEFICIENTE	PREÇO UNITÁRIO	TOTAL	
00044329	DETERGENTE NEUTRO USO GERAL, CONCENTRADO	SINAPI	L	0,00600000	R\$ 16,95	R\$ 0,10
TOTAL Material:					R\$ 0,10	
Mão de Obra com Encargos Complementares		FONTE	UNID	COEFICIENTE	PREÇO UNITÁRIO	TOTAL
88316	SERVENTE COM ENCARGOS COMPLEMENTARES	SINAPI	H	0,24800000	R\$ 21,75	R\$ 5,39
TOTAL Mão de Obra com Encargos Complementares:						R\$ 5,39
<b>TOTAL SIMPLES:</b>						<b>R\$ 5,49</b>
<b>ENCARGOS INCLUSOS (92.17%):</b>						<b>R\$ 1,61</b>
<b>VALOR BDI (25.50%):</b>						<b>R\$ 1,40</b>

## RELATÓRIO ANALÍTICO - COMPOSIÇÕES DE CUSTOS



OBRA:	CONSTRUÇÃO DE 25 UNIDADES HABITACIONAIS	DATA : 10/07/2025	BDI : 25,50%
LOCAL:	SEDE DO MUNICÍPIO DE BAIXIO-CEARÁ	<b>FONTES</b>	<b>VERSÃO</b>
REFERÊNCIA:	TERMO DE COMPROMISSO Nº 974774/2025/MCIDADES/CAIXA   PLANO DE TRABALHO Nº 1100164-31	SINAPI	2025/02 COM DESONERAÇÃO
CLIENTE:	PREFEITURA MUNICIPAL DE BAIXIO	PRÓPRIA	PRÓPRIA
		HORA	MES
		92,17%	53,50%
		0,00%	0,00%

<b>TOTAL GERAL:</b>	<b>R\$ 6,89</b>
---------------------	-----------------

### 10.1.7. 99822 LIMPEZA DE PORTA DE MADEIRA. AF\_04/2019 (M2)

Mão de Obra com Encargos Complementares	FONTES	UNID	COEFICIENTE	PREÇO UNITÁRIO	TOTAL
88316	SERVENTE COM ENCARGOS COMPLEMENTARES	SINAPI	H	0,04700000	R\$ 21,75
					R\$ 1,02

TOTAL Mão de Obra com Encargos Complementares:	R\$ 1,02
--	----------

<b>TOTAL SIMPLES:</b>	<b>R\$ 1,02</b>
-----------------------	-----------------

<b>ENCARGOS INCLUSOS (92.17%):</b>	<b>R\$ 0,31</b>
------------------------------------	-----------------

<b>VALOR BDI (25.50%):</b>	<b>R\$ 0,26</b>
----------------------------	-----------------

<b>TOTAL GERAL:</b>	<b>R\$ 1,28</b>
---------------------	-----------------

### 10.1.8. 99807 LIMPEZA DE REVESTIMENTO CERÂMICO EM PAREDE UTILIZANDO DETERGENTE NEUTRO E ESCOVAÇÃO MANUAL. AF\_04/2019 (M2)

Material	FONTES	UNID	COEFICIENTE	PREÇO UNITÁRIO	TOTAL
00044329	DETERGENTE NEUTRO USO GERAL, CONCENTRADO	SINAPI	L	0,00600000	R\$ 16,95
					R\$ 0,10

TOTAL Material:	R\$ 0,10
-----------------	----------

Mão de Obra com Encargos Complementares	FONTES	UNID	COEFICIENTE	PREÇO UNITÁRIO	TOTAL
88316	SERVENTE COM ENCARGOS COMPLEMENTARES	SINAPI	H	0,07300000	R\$ 21,75
					R\$ 1,58

TOTAL Mão de Obra com Encargos Complementares:	R\$ 1,58
--	----------

<b>TOTAL SIMPLES:</b>	<b>R\$ 1,68</b>
-----------------------	-----------------

<b>ENCARGOS INCLUSOS (92.17%):</b>	<b>R\$ 0,47</b>
------------------------------------	-----------------

<b>VALOR BDI (25.50%):</b>	<b>R\$ 0,43</b>
----------------------------	-----------------

<b>TOTAL GERAL:</b>	<b>R\$ 2,11</b>
---------------------	-----------------

### 10.1.9. 99816 LIMPEZA DE TANQUE OU LAVATÓRIO DE LOUÇA ISOLADO, INCLUSIVE METAIS CORRESPONDENTES. AF\_04/2019 (UN)

Material	FONTES	UNID	COEFICIENTE	PREÇO UNITÁRIO	TOTAL
00044330	DESINFETANTE PRONTO USO	SINAPI	L	0,16700000	R\$ 12,93
00044329	DETERGENTE NEUTRO USO GERAL, CONCENTRADO	SINAPI	L	0,10000000	R\$ 16,95
					R\$ 1,69

TOTAL Material:	R\$ 3,84
-----------------	----------

Mão de Obra com Encargos Complementares	FONTES	UNID	COEFICIENTE	PREÇO UNITÁRIO	TOTAL
88316	SERVENTE COM ENCARGOS COMPLEMENTARES	SINAPI	H	0,29800000	R\$ 21,75
					R\$ 6,48

TOTAL Mão de Obra com Encargos Complementares:	R\$ 6,48
--	----------

<b>TOTAL SIMPLES:</b>	<b>R\$ 10,32</b>
-----------------------	------------------

<b>ENCARGOS INCLUSOS (92.17%):</b>	<b>R\$ 1,94</b>
------------------------------------	-----------------

<b>VALOR BDI (25.50%):</b>	<b>R\$ 2,63</b>
----------------------------	-----------------

<b>TOTAL GERAL:</b>	<b>R\$ 12,95</b>
---------------------	------------------

### 11.1.1.1. 100576 REGULARIZAÇÃO E COMPACTAÇÃO DE SUBLEITO DE SOLO PREDOMINANTEMENTE ARGILOSO, PARA OBRAS DE CONSTRUÇÃO DE PAVIMENTOS. AF\_09/2024 (M2)

Equipamento Custo Horário	FONTES	UNID	COEFICIENTE	PREÇO UNITÁRIO	TOTAL
---------------------------	--------	------	-------------	----------------	-------



## RELATÓRIO ANALÍTICO - COMPOSIÇÕES DE CUSTOS

OBRA:	CONSTRUÇÃO DE 25 UNIDADES HABITACIONAIS	DATA : 10/07/2025	BDI : 25,50%
LOCAL:	SEDE DO MUNICÍPIO DE BAIXIO-CEARÁ	<b>FONTE</b>	<b>VERSÃO</b>
REFERÊNCIA:	TERMO DE COMPROMISSO Nº 974774/2025/MCIDADES/CAIXA   PLANO DE TRABALHO Nº 1100164-31	SINAPI	2025/02 COM DESONERAÇÃO
CLIENTE:	PREFEITURA MUNICIPAL DE BAIXIO	PRÓPRIA	PRÓPRIA
			<b>HORA</b>
			92,17%
			<b>MES</b>
			53,50%
			0,00%
			0,00%

ID	Descrição	Fonte	Unid	Coeficiente	Preço Unitário	Total
5903	CAMINHÃO PIPA 10.000 L TRUCADO, PESO BRUTO TOTAL 23.000 KG, CARGA ÚTIL MÁXIMA 15.935 KG, DISTÂNCIA ENTRE EIXOS 4,8 M, POTÊNCIA 230 CV, INCLUSIVE TANQUE DE AÇO PARA TRANSPORTE DE ÁGUA - CHI DIURNO. AF_06/2014	SINAPI	CHI	0,00258920	R\$ 74,51	R\$ 0,19
5901	CAMINHÃO PIPA 10.000 L TRUCADO, PESO BRUTO TOTAL 23.000 KG, CARGA ÚTIL MÁXIMA 15.935 KG, DISTÂNCIA ENTRE EIXOS 4,8 M, POTÊNCIA 230 CV, INCLUSIVE TANQUE DE AÇO PARA TRANSPORTE DE ÁGUA - CHP DIURNO. AF_06/2014	SINAPI	CHP	0,00107020	R\$ 341,13	R\$ 0,36
5934	MOTONIVELADORA POTÊNCIA BÁSICA LÍQUIDA (PRIMEIRA MARCHA) 125 HP, PESO BRUTO 13032 KG, LARGURA DA LÂMINA DE 3,7 M - CHI DIURNO. AF_06/2014	SINAPI	CHI	0,00831270	R\$ 106,99	R\$ 0,88
5932	MOTONIVELADORA POTÊNCIA BÁSICA LÍQUIDA (PRIMEIRA MARCHA) 125 HP, PESO BRUTO 13032 KG, LARGURA DA LÂMINA DE 3,7 M - CHP DIURNO. AF_06/2014	SINAPI	CHP	0,00030250	R\$ 278,60	R\$ 0,08
96464	ROLO COMPACTADOR DE PNEUS, ESTÁTICO, PRESSÃO VARIÁVEL, POTÊNCIA 110 HP, PESO SEM/COM LASTRO 10,8/27 T, LARGURA DE ROLAGEM 2,30 M - CHI DIURNO. AF_06/2017	SINAPI	CHI	0,00290830	R\$ 101,09	R\$ 0,29
96463	ROLO COMPACTADOR DE PNEUS, ESTÁTICO, PRESSÃO VARIÁVEL, POTÊNCIA 110 HP, PESO SEM/COM LASTRO 10,8/27 T, LARGURA DE ROLAGEM 2,30 M - CHP DIURNO. AF_06/2017	SINAPI	CHP	0,00075110	R\$ 242,20	R\$ 0,18
<b>TOTAL Equipamento Custo Horário:</b>						<b>R\$ 1,98</b>

ID	Descrição	Fonte	Unid	Coeficiente	Preço Unitário	Total
<b>Mão de Obra com Encargos Complementares</b>						
88316	SERVENTE COM ENCARGOS COMPLEMENTARES	SINAPI	H	0,00861520	R\$ 21,75	R\$ 0,18
<b>TOTAL Mão de Obra com Encargos Complementares:</b>						<b>R\$ 0,18</b>
<b>TOTAL SIMPLES:</b>						<b>R\$ 2,16</b>
<b>ENCARGOS INCLUSOS (92.17%):</b>						<b>R\$ 0,27</b>
<b>VALOR BDI (25.50%):</b>						<b>R\$ 0,55</b>
<b>TOTAL GERAL:</b>						<b>R\$ 2,71</b>

### 11.1.2.1. 101169 EXECUÇÃO DE PAVIMENTO EM PARELELEPÍEDOS, REJUNTAMENTO COM ARGAMASSA TRAÇO 1:3 (CIMENTO E AREIA). AF\_05/2020 (M2)

ID	Descrição	Fonte	Unid	Coeficiente	Preço Unitário	Total
<b>Equipamento Custo Horário</b>						
5685	ROLO COMPACTADOR VIBRATÓRIO DE UM CILINDRO AÇO LISO, POTÊNCIA 80 HP, PESO OPERACIONAL MÁXIMO 8,1 T, IMPACTO DINÂMICO 16,15 / 9,5 T, LARGURA DE TRABALHO 1,68 M - CHI DIURNO. AF_06/2014	SINAPI	CHI	0,13090000	R\$ 72,84	R\$ 9,53
5684	ROLO COMPACTADOR VIBRATÓRIO DE UM CILINDRO AÇO LISO, POTÊNCIA 80 HP, PESO OPERACIONAL MÁXIMO 8,1 T, IMPACTO DINÂMICO 16,15 / 9,5 T, LARGURA DE TRABALHO 1,68 M - CHP DIURNO. AF_06/2014	SINAPI	CHP	0,00310000	R\$ 178,63	R\$ 0,55
<b>TOTAL Equipamento Custo Horário:</b>						<b>R\$ 10,08</b>

ID	Descrição	Fonte	Unid	Coeficiente	Preço Unitário	Total
<b>Material</b>						
0000367	AREIA GROSSA - POSTO JAZIDA/FORNECEDOR (RETIRADO NA JAZIDA, SEM TRANSPORTE)	SINAPI	M3	0,11400000	R\$ 131,69	R\$ 15,01
00004385	PARALELEPIEDO GRANITICO OU BASALTICO, PARA PAVIMENTACAO, SEM FRETE (VARIACAO REGIONAL DE PECAS POR M2)	SINAPI	MIL	0,03300000	R\$ 1.035,73	R\$ 34,17
<b>TOTAL Material:</b>						<b>R\$ 49,18</b>

ID	Descrição	Fonte	Unid	Coeficiente	Preço Unitário	Total
<b>Mão de Obra com Encargos Complementares</b>						
88260	CALCETEIRO COM ENCARGOS COMPLEMENTARES	SINAPI	H	0,40210000	R\$ 26,81	R\$ 10,78
88316	SERVENTE COM ENCARGOS COMPLEMENTARES	SINAPI	H	0,40210000	R\$ 21,75	R\$ 8,74
<b>TOTAL Mão de Obra com Encargos Complementares:</b>						<b>R\$ 19,52</b>

ID	Descrição	Fonte	Unid	Coeficiente	Preço Unitário	Total
<b>Serviço</b>						



## RELATÓRIO ANALÍTICO - COMPOSIÇÕES DE CUSTOS

OBRA:	CONSTRUÇÃO DE 25 UNIDADES HABITACIONAIS	DATA : 10/07/2025	BDI : 25,50%
LOCAL:	SEDE DO MUNICÍPIO DE BAIXIO-CEARÁ	<b>FONTE</b>	<b>VERSÃO</b>
REFERÊNCIA:	TERMO DE COMPROMISSO Nº 974774/2025/MCIDADES/CAIXA   PLANO DE TRABALHO Nº 1100164-31	SINAPI	2025/02 COM DESONERAÇÃO
CLIENTE:	PREFEITURA MUNICIPAL DE BAIXIO	PRÓPRIA	PRÓPRIA
		HORA	MES
		92,17%	53,50%
		0,00%	0,00%

88628	ARGAMASSA TRAÇO 1:3 (EM VOLUME DE CIMENTO E AREIA MÉDIA ÚMIDA), PREPARO MECÂNICO COM BETONEIRA 400 L. AF_08/2019	SINAPI	M3	0,02040000	R\$ 584,82	R\$ 11,93
-------	--	--------	----	------------	------------	-----------

TOTAL Serviço:	R\$ 11,93
<b>TOTAL SIMPLES:</b>	<b>R\$ 90,71</b>
<b>ENCARGOS INCLUSOS (92.17%):</b>	<b>R\$ 8,27</b>
<b>VALOR BDI (25.50%):</b>	<b>R\$ 23,13</b>
<b>TOTAL GERAL:</b>	<b>R\$ 113,84</b>

### 11.1.2.2. 94273 ASSENTAMENTO DE GUIA (MEIO-FIO) EM TRECHO RETO, CONFECCIONADA EM CONCRETO PRÉ-FABRICADO, DIMENSÕES 100X15X13X30 CM (COMPRIMENTO X BASE INFERIOR X BASE SUPERIOR X ALTURA). AF\_01/2024 (M)

Material	FONTE	UNID	COEFICIENTE	PREÇO UNITÁRIO	TOTAL	
00000370	AREIA MEDIA - POSTO JAZIDA/FORNECEDOR (RETIRADO NA JAZIDA, SEM TRANSPORTE)	SINAPI	M3	0,00660000	R\$ 130,00	R\$ 0,85
00004059	MEIO-FIO OU GUIA DE CONCRETO, PRE-MOLDADO, COMP 1 M, *30 X 12/15* CM (H X L1/L2)	SINAPI	M	1,00500000	R\$ 30,52	R\$ 30,67
TOTAL Material:					R\$ 31,52	

Mão de Obra com Encargos Complementares	FONTE	UNID	COEFICIENTE	PREÇO UNITÁRIO	TOTAL	
88309	PEDREIRO COM ENCARGOS COMPLEMENTARES	SINAPI	H	0,22960000	R\$ 26,98	R\$ 6,19
88316	SERVEANTE COM ENCARGOS COMPLEMENTARES	SINAPI	H	0,22960000	R\$ 21,75	R\$ 4,99
TOTAL Mão de Obra com Encargos Complementares:					R\$ 11,18	

Serviço	FONTE	UNID	COEFICIENTE	PREÇO UNITÁRIO	TOTAL	
88629	ARGAMASSA TRAÇO 1:3 (EM VOLUME DE CIMENTO E AREIA MÉDIA ÚMIDA), PREPARO MANUAL. AF_08/2019	SINAPI	M3	0,00180000	R\$ 682,88	R\$ 1,22
TOTAL Serviço:					R\$ 1,22	
<b>TOTAL SIMPLES:</b>					<b>R\$ 43,92</b>	
<b>ENCARGOS INCLUSOS (92.17%):</b>					<b>R\$ 3,65</b>	
<b>VALOR BDI (25.50%):</b>					<b>R\$ 11,20</b>	
<b>TOTAL GERAL:</b>					<b>R\$ 55,12</b>	

### 11.1.2.3. 94288 EXECUÇÃO DE SARJETA DE CONCRETO USINADO, MOLDADA IN LOCO EM TRECHO CURVO, 30 CM BASE X 10 CM ALTURA. AF\_01/2024 (M)

Material	FONTE	UNID	COEFICIENTE	PREÇO UNITÁRIO	TOTAL	
00000370	AREIA MEDIA - POSTO JAZIDA/FORNECEDOR (RETIRADO NA JAZIDA, SEM TRANSPORTE)	SINAPI	M3	0,00990000	R\$ 130,00	R\$ 1,28
00034492	CONCRETO USINADO BOMBEAVEL, CLASSE DE RESISTENCIA C20, COM BRITA 0 E 1, SLUMP = 100 +/- 20 MM, EXCLUI SERVIÇO DE BOMBEAMENTO (NBR 8953)	SINAPI	M3	0,03760000	R\$ 480,00	R\$ 18,04
00004517	SARRAFO *2,5 X 7,5* CM EM PINUS, MISTA OU EQUIVALENTE DA REGIAO - BRUTA	SINAPI	M	0,20000000	R\$ 4,01	R\$ 0,80
00006212	TABUA *2,5 X 30 CM EM PINUS, MISTA OU EQUIVALENTE DA REGIAO - BRUTA	SINAPI	M	0,08330000	R\$ 19,00	R\$ 1,58
TOTAL Material:					R\$ 21,70	

Mão de Obra com Encargos Complementares	FONTE	UNID	COEFICIENTE	PREÇO UNITÁRIO	TOTAL	
88309	PEDREIRO COM ENCARGOS COMPLEMENTARES	SINAPI	H	0,36500000	R\$ 26,98	R\$ 9,84
88316	SERVEANTE COM ENCARGOS COMPLEMENTARES	SINAPI	H	0,36500000	R\$ 21,75	R\$ 7,93
TOTAL Mão de Obra com Encargos Complementares:					R\$ 17,77	
<b>TOTAL SIMPLES:</b>					<b>R\$ 39,47</b>	
<b>ENCARGOS INCLUSOS (92.17%):</b>					<b>R\$ 5,64</b>	



## RELATÓRIO ANALÍTICO - COMPOSIÇÕES DE CUSTOS

OBRA:	CONSTRUÇÃO DE 25 UNIDADES HABITACIONAIS	DATA : 10/07/2025	BDI : 25,50%		
LOCAL:	SEDE DO MUNICÍPIO DE BAIXIO-CEARÁ	FONTES	VERSÃO	HORA	MES
REFERÊNCIA:	TERMO DE COMPROMISSO Nº 974774/2025/MCIDADES/CAIXA   PLANO DE TRABALHO Nº 1100164-31	SINAPI	2025/02 COM DESONERAÇÃO	92,17%	53,50%
CLIENTE:	PREFEITURA MUNICIPAL DE BAIXIO	PRÓPRIA	PRÓPRIA	0,00%	0,00%

VALOR BDI (25.50%):	R\$ 10,06
TOTAL GERAL:	R\$ 49,53

### 11.1.3.1. 94990 EXECUÇÃO DE PASSEIO (CALÇADA) OU PISO DE CONCRETO COM CONCRETO MOLDADO IN LOCO, FEITO EM OBRA, ACABAMENTO CONVENCIONAL, NÃO ARMADO. AF\_08/2022 (M3)

Material		FONTES	UNID	COEFICIENTE	PREÇO UNITÁRIO	TOTAL
00002692	DESMOLDANTE PROTETOR PARA FORMAS DE MADEIRA, DE BASE OLEOSA EMULSIONADA EM AGUA	SINAPI	L	0,02130000	R\$ 8,82	R\$ 0,18
00005068	PREGO DE ACO POLIDO COM CABECA 17 X 21 (2 X 11)	SINAPI	KG	0,29940000	R\$ 13,61	R\$ 4,07
00004509	SARRAFO *2,5 X 10* CM EM PINUS, MISTA OU EQUIVALENTE DA REGIAO - BRUTA	SINAPI	M	3,12500000	R\$ 5,81	R\$ 18,15
00004517	SARRAFO *2,5 X 7,5* CM EM PINUS, MISTA OU EQUIVALENTE DA REGIAO - BRUTA	SINAPI	M	2,50000000	R\$ 4,01	R\$ 10,02
TOTAL Material:						R\$ 32,42

Mão de Obra com Encargos Complementares		FONTES	UNID	COEFICIENTE	PREÇO UNITÁRIO	TOTAL
88262	CARPINTEIRO DE FORMAS COM ENCARGOS COMPLEMENTARES	SINAPI	H	1,62680000	R\$ 26,59	R\$ 43,25
88309	PEDREIRO COM ENCARGOS COMPLEMENTARES	SINAPI	H	1,41490000	R\$ 26,98	R\$ 38,17
88316	SERVENTE COM ENCARGOS COMPLEMENTARES	SINAPI	H	3,04170000	R\$ 21,75	R\$ 66,15
TOTAL Mão de Obra com Encargos Complementares:						R\$ 147,57

Serviço		FONTES	UNID	COEFICIENTE	PREÇO UNITÁRIO	TOTAL
94964	CONCRETO FCK = 20MPA, TRAÇO 1:2:7:3 (EM MASSA SECA DE CIMENTO/ AREIA MÉDIA/ BRITA 1) - PREPARO MECÂNICO COM BETONEIRA 400 L. AF_05/2021	SINAPI	M3	1,23150000	R\$ 499,40	R\$ 615,01
TOTAL Serviço:						R\$ 615,01

TOTAL SIMPLES:	R\$ 795,00
ENCARGOS INCLUSOS (92.17%):	R\$ 84,08
VALOR BDI (25.50%):	R\$ 202,73
TOTAL GERAL:	R\$ 997,73

### 11.1.3.2. 104658 PISO PODOTÁTIL DE ALERTA OU DIRECIONAL, DE CONCRETO, ASSENTADO SOBRE ARGAMASSA. AF\_03/2024 (M2)

Material		FONTES	UNID	COEFICIENTE	PREÇO UNITÁRIO	TOTAL
00034353	ARGAMASSA COLANTE AC II	SINAPI	KG	8,62000000	R\$ 1,99	R\$ 17,15
00036178	PISO TATIL / PODOTATIL, LADRILHO HIDRAULICO/CONCRETO, *40 X 40* CM, E= 2,5* CM, PADRAO TATIL ALERTA OU DIRECIONAL, COR NATURAL	SINAPI	UN	6,43750000	R\$ 12,27	R\$ 78,98
00034357	REJUNTE CIMENTICIO, QUALQUER COR	SINAPI	KG	0,24000000	R\$ 6,28	R\$ 1,50
TOTAL Material:						R\$ 97,63

Mão de Obra com Encargos Complementares		FONTES	UNID	COEFICIENTE	PREÇO UNITÁRIO	TOTAL
88309	PEDREIRO COM ENCARGOS COMPLEMENTARES	SINAPI	H	0,63900000	R\$ 26,98	R\$ 17,24
88316	SERVENTE COM ENCARGOS COMPLEMENTARES	SINAPI	H	1,27900000	R\$ 21,75	R\$ 27,81
TOTAL Mão de Obra com Encargos Complementares:						R\$ 45,05

TOTAL SIMPLES:	R\$ 142,68
ENCARGOS INCLUSOS (92.17%):	R\$ 14,04
VALOR BDI (25.50%):	R\$ 36,38
TOTAL GERAL:	R\$ 179,06





## RELATÓRIO ANALÍTICO - COMPOSIÇÕES DE CUSTOS

OBRA:	CONSTRUÇÃO DE 25 UNIDADES HABITACIONAIS	DATA : 10/07/2025	BDI : 25,50%		
LOCAL:	SEDE DO MUNICÍPIO DE BAIXIO-CEARÁ	FONTE	VERSÃO	HORA	MES
REFERÊNCIA:	TERMO DE COMPROMISSO Nº 974774/2025/MCIDADES/CAIXA   PLANO DE TRABALHO Nº 1100164-31	SINAPI	2025/02 COM DESONERAÇÃO	92,17%	53,50%
CLIENTE:	PREFEITURA MUNICIPAL DE BAIXIO	PRÓPRIA	PRÓPRIA	0,00%	0,00%

TOTAL GERAL: R\$ 165,66

### 11.2.1. 99063 LOCAÇÃO DE REDE DE ÁGUA OU ESGOTO. AF\_03/2024 (M)

Equipamento	Custo Horário	FONTE	UNID	COEFICIENTE	PREÇO UNITÁRIO	TOTAL
91693	SERRA CIRCULAR DE BANCADA COM MOTOR ELÉTRICO POTÊNCIA DE 5HP, COM COIFA PARA DISCO 10" - CHI DIURNO. AF_08/2015	SINAPI	CHI	0,00210000	R\$ 29,99	R\$ 0,06
91692	SERRA CIRCULAR DE BANCADA COM MOTOR ELÉTRICO POTÊNCIA DE 5HP, COM COIFA PARA DISCO 10" - CHP DIURNO. AF_08/2015	SINAPI	CHP	0,00050000	R\$ 31,38	R\$ 0,01
TOTAL Equipamento Custo Horário:						R\$ 0,07

Material	FONTE	UNID	COEFICIENTE	PREÇO UNITÁRIO	TOTAL	
00004433	CAIBRO NAO APARELHADO *6 X 6* CM, EM MACARANDUBA/MASSARANDUBA, ANGELIM OU EQUIVALENTE DA REGIAO - BRUTA	SINAPI	M	0,04130000	R\$ 28,35	R\$ 1,17
00005068	PREGO DE ACO POLIDO COM CABECA 17 X 21 (2 X 11)	SINAPI	KG	0,00070000	R\$ 13,61	R\$ 0,00
00004417	SARRAFO NAO APARELHADO *2,5 X 7* CM, EM MACARANDUBA/MASSARANDUBA, ANGELIM, PEROBA-ROSA OU EQUIVALENTE DA REGIAO - BRUTA	SINAPI	M	0,04130000	R\$ 7,89	R\$ 0,32
00007356	TINTA LATEX ACRILICA PREMIUM, COR BRANCO FOSCO	SINAPI	L	0,00110000	R\$ 31,35	R\$ 0,03
TOTAL Material:					R\$ 1,52	

Mão de Obra com Encargos Complementares	FONTE	UNID	COEFICIENTE	PREÇO UNITÁRIO	TOTAL	
88239	AJUDANTE DE CARPINTEIRO COM ENCARGOS COMPLEMENTARES	SINAPI	H	0,11840000	R\$ 22,65	R\$ 2,68
88262	CARPINTEIRO DE FORMAS COM ENCARGOS COMPLEMENTARES	SINAPI	H	0,11840000	R\$ 26,59	R\$ 3,14
TOTAL Mão de Obra com Encargos Complementares:					R\$ 5,82	

Serviço	FONTE	UNID	COEFICIENTE	PREÇO UNITÁRIO	TOTAL	
97733	PEÇA RETANGULAR PRÉ-MOLDADA, VOLUME DE CONCRETO DE ATÉ 10 LITROS, TAXA DE AÇO APROXIMADA DE 30KG/M³. AF_03/2024	SINAPI	M3	0,00050000	R\$ 3.370,08	R\$ 1,68
TOTAL Serviço:					R\$ 1,68	

TOTAL SIMPLES: R\$ 9,09

ENCARGOS INCLUSOS (92.17%): R\$ 2,26

VALOR BDI (25.50%): R\$ 2,32

TOTAL GERAL: R\$ 11,41

### 11.2.2. 90099 ESCAVAÇÃO MECANIZADA DE VALA COM PROF. ATÉ 1,5 M (MÉDIA MONTANTE E JUSANTE/UMA COMPOSIÇÃO POR TRECHO), RETROESCAV. (0,26 M3), LARG. MENOR QUE 0,8 M, EM SOLO DE 1A CATEGORIA, EM LOCAIS COM ALTO NÍVEL DE INTERFERÊNCIA. AF\_09/2024 (M3)

Equipamento	Custo Horário	FONTE	UNID	COEFICIENTE	PREÇO UNITÁRIO	TOTAL
5679	RETROESCAVADEIRA SOBRE RODAS COM CARREGADEIRA, TRAÇÃO 4X4, POTÊNCIA LÍQ. 88 HP, CAÇAMBA CARREG. CAP. MÍN. 1 M3, CAÇAMBA RETRO CAP. 0,26 M3, PESO OPERACIONAL MÍN. 6.674 KG, PROFUNDIDADE ESCAVAÇÃO MÁX. 4,37 M - CHI DIURNO. AF_06/2014	SINAPI	CHI	0,06409290	R\$ 63,32	R\$ 4,05
5678	RETROESCAVADEIRA SOBRE RODAS COM CARREGADEIRA, TRAÇÃO 4X4, POTÊNCIA LÍQ. 88 HP, CAÇAMBA CARREG. CAP. MÍN. 1 M3, CAÇAMBA RETRO CAP. 0,26 M3, PESO OPERACIONAL MÍN. 6.674 KG, PROFUNDIDADE ESCAVAÇÃO MÁX. 4,37 M - CHP DIURNO. AF_06/2014	SINAPI	CHP	0,05682050	R\$ 152,69	R\$ 8,67
TOTAL Equipamento Custo Horário:						R\$ 12,72

Mão de Obra com Encargos Complementares	FONTE	UNID	COEFICIENTE	PREÇO UNITÁRIO	TOTAL
---	-------	------	-------------	----------------	-------



## RELATÓRIO ANALÍTICO - COMPOSIÇÕES DE CUSTOS

OBRA:	CONSTRUÇÃO DE 25 UNIDADES HABITACIONAIS	DATA : 10/07/2025	BDI : 25,50%		
LOCAL:	SEDE DO MUNICÍPIO DE BAIXIO-CEARÁ	FONTE	VERSÃO	HORA	MES
REFERÊNCIA:	TERMO DE COMPROMISSO Nº 974774/2025/MCIDADES/CAIXA   PLANO DE TRABALHO Nº 1100164-31	SINAPI	2025/02 COM DESONERAÇÃO	92,17%	53,50%
CLIENTE:	PREFEITURA MUNICIPAL DE BAIXIO	PRÓPRIA	PRÓPRIA	0,00%	0,00%

88316	SERVENTE COM ENCARGOS COMPLEMENTARES	SINAPI	H	0,12091350	R\$ 21,75	R\$ 2,62
TOTAL Mão de Obra com Encargos Complementares:						R\$ 2,62
TOTAL SIMPLES:						R\$ 15,34
ENCARGOS INCLUSOS (92.17%):						R\$ 2,12
VALOR BDI (25.50%):						R\$ 3,91
TOTAL GERAL:						R\$ 19,25

### 11.2.3. 93382 REATERRO MANUAL DE VALAS, COM COMPACTADOR DE SOLOS DE PERCUSSÃO. AF\_08/2023 (M3)

Equipamento	Custo Horário	FONTE	UNID	COEFICIENTE	PREÇO UNITÁRIO	TOTAL
5903	CAMINHÃO PIPA 10.000 L TRUCADO, PESO BRUTO TOTAL 23.000 KG, CARGA ÚTIL MÁXIMA 15.935 KG, DISTÂNCIA ENTRE EIXOS 4,8 M, POTÊNCIA 230 CV, INCLUSIVE TANQUE DE AÇO PARA TRANSPORTE DE ÁGUA - CHI DIURNO. AF_06/2014	SINAPI	CHI	0,00060000	R\$ 74,51	R\$ 0,04
5901	CAMINHÃO PIPA 10.000 L TRUCADO, PESO BRUTO TOTAL 23.000 KG, CARGA ÚTIL MÁXIMA 15.935 KG, DISTÂNCIA ENTRE EIXOS 4,8 M, POTÊNCIA 230 CV, INCLUSIVE TANQUE DE AÇO PARA TRANSPORTE DE ÁGUA - CHP DIURNO. AF_06/2014	SINAPI	CHP	0,00540000	R\$ 341,13	R\$ 1,84
91533	COMPACTADOR DE SOLOS DE PERCUSSÃO (SOQUETE) COM MOTOR A GASOLINA 4 TEMPOS, POTÊNCIA 4 CV - CHP DIURNO. AF_08/2015	SINAPI	CHP	0,19620000	R\$ 38,34	R\$ 7,52
TOTAL Equipamento Custo Horário:						R\$ 9,40

Mão de Obra com Encargos Complementares	FONTE	UNID	COEFICIENTE	PREÇO UNITÁRIO	TOTAL	
88316	SERVENTE COM ENCARGOS COMPLEMENTARES	SINAPI	H	0,78660000	R\$ 21,75	R\$ 17,10
TOTAL Mão de Obra com Encargos Complementares:						R\$ 17,10
TOTAL SIMPLES:						R\$ 26,50
ENCARGOS INCLUSOS (92.17%):						R\$ 7,32
VALOR BDI (25.50%):						R\$ 6,76
TOTAL GERAL:						R\$ 33,26

### 11.2.4. 105285 ASSENTAMENTO E FORNECIMENTO DE TUBO DE PVC PBA PARA REDE DE ÁGUA, DN 50, JUNTA ELÁSTICA INTEGRADA, INSTALADO EM LOCAL COM NÍVEL BAIXO DE INTERFERÊNCIAS (INCLUI FORNECIMENTO). AF\_05/2024 (UN)

Material	FONTE	UNID	COEFICIENTE	PREÇO UNITÁRIO	TOTAL	
00020078	PASTA LUBRIFICANTE PARA TUBOS E CONEXOES COM JUNTA ELASTICA, EMBALAGEM DE *400* GR (USO EM PVC, ACO, POLIETILENO E OUTROS)	SINAPI	UN	0,00420000	R\$ 29,21	R\$ 0,12
00036375	TUBO PVC PBA JEI, CLASSE 15, DN 50 MM, PARA REDE DE AGUA (NBR 5647)	SINAPI	M	1,02500000	R\$ 22,20	R\$ 22,75
TOTAL Material:					R\$ 22,87	

Mão de Obra com Encargos Complementares	FONTE	UNID	COEFICIENTE	PREÇO UNITÁRIO	TOTAL	
88246	ASSENTADOR DE TUBOS COM ENCARGOS COMPLEMENTARES	SINAPI	H	0,05190000	R\$ 20,43	R\$ 1,06
88316	SERVENTE COM ENCARGOS COMPLEMENTARES	SINAPI	H	0,05190000	R\$ 21,75	R\$ 1,12
TOTAL Mão de Obra com Encargos Complementares:						R\$ 2,18
TOTAL SIMPLES:						R\$ 25,05
ENCARGOS INCLUSOS (92.17%):						R\$ 0,67
VALOR BDI (25.50%):						R\$ 6,39
TOTAL GERAL:						R\$ 31,44





## ORÇAMENTO - CURVA ABC DE SERVIÇOS

OBRA:	CONSTRUÇÃO DE 25 UNIDADES HABITACIONAIS	DATA :	10/07/2025	BDI :	25,50%
LOCAL:	SEDE DO MUNICÍPIO DE BAIXIO-CEARÁ	FORTE	VERSÃO	HORA	MES
REFERÊNCIA:	TERMO DE COMPROMISSO Nº 974774/2025/MCIDADES/CAIXA   PLANO DE TRABALHO Nº 1100164-31	SINAPI	2025/02 COM DESONERAÇÃO	92,17%	53,50%
CLIENTE:	PREFEITURA MUNICIPAL DE BAIXIO	PRÓPRIA	PRÓPRIA	0,00%	0,00%

CÓDIGO	DESCRIÇÃO	FORTE	TIPO	UNIDADE	QUANTIDADE	PREÇO UNITÁRIO	PREÇO TOTAL	%	ACUMUL. %	CL
103328	ALVENARIA DE VEDAÇÃO DE BLOCOS CERÂMICOS FURADOS NA HORIZONTAL DE 9X19X19 CM (ESPESSURA 9 CM) E ARGAMASSA DE ASSENTAMENTO COM PREPARO EM BETONEIRA. AF_12/2021	SINAPI	Serviço	M2	2.635,50	R\$ 115,79	<b>R\$ 305.164,54</b>	<b>7,07%</b>	<b>7,07%</b>	A
CADM25	ADMINISTRAÇÃO LOCAL PARA 25 UNIDADES HABITACIONAIS	PRÓPRIA	Serviço	UN	1,00	R\$ 288.584,64	<b>R\$ 288.584,64</b>	<b>6,69%</b>	<b>13,76%</b>	A
92541	TRAMA DE MADEIRA COMPOSTA POR RIPAS, CAIBROS E TERÇAS PARA TELHADOS DE ATÉ 2 ÁGUAS PARA TELHA CERÂMICA CAPA-CANAL, INCLUSO TRANSPORTE VERTICAL. AF_07/2019	SINAPI	Serviço	M2	2.078,75	R\$ 110,33	<b>R\$ 229.348,49</b>	<b>5,32%</b>	<b>19,08%</b>	A
92548	FABRICAÇÃO E INSTALAÇÃO DE TESOURA INTEIRA EM MADEIRA NÃO APARELHADA, VÃO DE 6 M, PARA TELHA CERÂMICA OU DE CONCRETO, INCLUSO IÇAMENTO. AF_07/2019	SINAPI	Serviço	UN	100,00	R\$ 1.918,34	<b>R\$ 191.834,00</b>	<b>4,45%</b>	<b>23,52%</b>	A
101169	EXECUÇÃO DE PAVIMENTO EM PARALELEPÍPEDOS, REJUNTAMENTO COM ARGAMASSA TRAÇO 1:3 (CIMENTO E AREIA). AF_05/2020	SINAPI	Serviço	M2	1.533,10	R\$ 113,84	<b>R\$ 174.528,10</b>	<b>4,05%</b>	<b>27,57%</b>	A
94447	TELHAMENTO COM TELHA CERÂMICA CAPA-CANAL, TIPO PAULISTA, COM ATÉ 2 ÁGUAS, INCLUSO TRANSPORTE VERTICAL. AF_07/2019	SINAPI	Serviço	M2	2.078,75	R\$ 56,80	<b>R\$ 118.073,00</b>	<b>2,74%</b>	<b>30,31%</b>	A
87775	EMBOÇO OU MASSA ÚNICA EM ARGAMASSA TRAÇO 1:2:8, PREPARO MECÂNICO COM BETONEIRA 400 L, APLICADA MANUALMENTE EM PANOS DE FACHADA COM PRESENÇA DE VÃOS, ESPESSURA DE 25 MM. AF_08/2022	SINAPI	Serviço	M2	1.720,50	R\$ 68,51	<b>R\$ 117.871,46</b>	<b>2,73%</b>	<b>33,04%</b>	A
97902	CAIXA ENTERRADA HIDRÁULICA RETANGULAR EM ALVENARIA COM TIJOLOS CERÂMICOS MACIÇOS, DIMENSÕES INTERNAS: 0,6X0,6X0,6 M PARA REDE DE ESGOTO. AF_12/2020	SINAPI	Serviço	UN	125,00	R\$ 706,35	<b>R\$ 88.293,75</b>	<b>2,05%</b>	<b>35,09%</b>	A
91314	KIT DE PORTA DE MADEIRA PARA PINTURA, SEMI-OCA (LEVE OU MÉDIA), PADRÃO POPULAR, 80X210CM, ESPESSURA DE 3,5CM, ITENS INCLUSOS: DOBRADIÇAS, MONTAGEM E INSTALAÇÃO DO BATENTE, FECHADURA COM EXECUÇÃO DO FURO - FORNECIMENTO E INSTALAÇÃO. AF_12/2019	SINAPI	Serviço	UN	75,00	R\$ 1.141,22	<b>R\$ 85.591,50</b>	<b>1,98%</b>	<b>37,07%</b>	A
98094M	SUMIDOURO CIRCULAR, EM ALVENARIA COM BLOCOS DE CONCRETO, DIMENSÕES INTERNAS: 1,20 X 3,0 M	PRÓPRIA	Serviço	UN	25,00	R\$ 3.409,37	<b>R\$ 85.234,25</b>	<b>1,98%</b>	<b>39,04%</b>	A
96541	FABRICAÇÃO, MONTAGEM E DESMONTAGEM DE FÔRMA PARA SAPATA, EM CHAPA DE MADEIRA COMPENSADA RESINADA, E=17 MM, 4 UTILIZAÇÕES. AF_01/2024	SINAPI	Serviço	M2	364,00	R\$ 230,15	<b>R\$ 83.774,60</b>	<b>1,94%</b>	<b>40,99%</b>	A
91316	KIT DE PORTA DE MADEIRA PARA PINTURA, SEMI-OCA (PESADA OU SUPERPESADA), PADRÃO POPULAR, 80X210CM, ESPESSURA DE 3,5CM, ITENS INCLUSOS: DOBRADIÇAS, MONTAGEM E INSTALAÇÃO DO BATENTE, FECHADURA COM EXECUÇÃO DO FURO - FORNECIMENTO E INSTALAÇÃO. AF_12/2019	SINAPI	Serviço	UN	50,00	R\$ 1.520,50	<b>R\$ 76.025,00</b>	<b>1,76%</b>	<b>42,75%</b>	A
94990	EXECUÇÃO DE PASSEIO (CALÇADA) OU PISO DE CONCRETO COM CONCRETO MOLDADO IN LOCO, FEITO EM OBRA, ACABAMENTO CONVENCIONAL, NÃO ARMADO. AF_08/2022	SINAPI	Serviço	M3	74,33	R\$ 997,73	<b>R\$ 74.161,27</b>	<b>1,72%</b>	<b>44,47%</b>	A
96111	FORRO EM RÉGUAS DE PVC, FRISADO, PARA AMBIENTES RESIDENCIAIS, INCLUSIVE ESTRUTURA UNIDIRECIONAL DE FIXAÇÃO. AF_08/2023_PS	SINAPI	Serviço	M2	897,50	R\$ 81,41	<b>R\$ 73.065,48</b>	<b>1,69%</b>	<b>46,16%</b>	A
98052	TANQUE SÉPTICO CIRCULAR, EM CONCRETO PRÉ-MOLDADO, DIÂMETRO INTERNO = 1,10 M, ALTURA INTERNA = 2,50 M, VOLUME ÚTIL: 2138,2 L (PARA 5 CONTRIBUINTES). AF_12/2020	SINAPI	Serviço	UN	25,00	R\$ 2.660,79	<b>R\$ 66.519,75</b>	<b>1,54%</b>	<b>47,70%</b>	A
96536	FABRICAÇÃO, MONTAGEM E DESMONTAGEM DE FÔRMA PARA VIGA BALDRAME, EM MADEIRA SERRADA, E=25 MM, 4 UTILIZAÇÕES. AF_01/2024	SINAPI	Serviço	M2	714,50	R\$ 92,56	<b>R\$ 66.134,12</b>	<b>1,53%</b>	<b>49,24%</b>	A



## ORÇAMENTO - CURVA ABC DE SERVIÇOS

OBRA:	CONSTRUÇÃO DE 25 UNIDADES HABITACIONAIS	DATA :	10/07/2025	BDI :	25,50%
LOCAL:	SEDE DO MUNICÍPIO DE BAIXIO-CEARÁ	FONTE	VERSÃO	HORA	MES
REFERÊNCIA:	TERMO DE COMPROMISSO Nº 974774/2025/MCIDADES/CAIXA   PLANO DE TRABALHO Nº 1100164-31	SINAPI	2025/02 COM DESONERAÇÃO	92,17%	53,50%
CLIENTE:	PREFEITURA MUNICIPAL DE BAIXIO	PRÓPRIA	PRÓPRIA	0,00%	0,00%

CÓDIGO	DESCRIÇÃO	FONTE	TIPO	UNIDADE	QUANTIDADE	PREÇO UNITÁRIO	PREÇO TOTAL	%	ACUMUL. %	CL
99059	LOCAÇÃO CONVENCIONAL DE OBRA, UTILIZANDO GABARITO DE TÁBUAS CORRIDAS PONTALETADAS A CADA 2,00M - 2 UTILIZAÇÕES. AF_03/2024	SINAPI	Serviço	M	757,50	R\$ 82,33	<b>R\$ 62.364,98</b>	<b>1,45%</b>	<b>50,68%</b>	B
95241	LASTRO DE CONCRETO MAGRO, APLICADO EM PISOS, LAJES SOBRE SOLO OU RADIERS, ESPESSURA DE 5 CM. AF_01/2024	SINAPI	Serviço	M2	1.183,00	R\$ 46,97	<b>R\$ 55.565,51</b>	<b>1,29%</b>	<b>51,97%</b>	B
94232	AMARRAÇÃO DE TELHAS CERÂMICAS OU DE CONCRETO. AF_07/2019	SINAPI	Serviço	UN	15.795,00	R\$ 3,50	<b>R\$ 55.282,50</b>	<b>1,28%</b>	<b>53,25%</b>	B
94273	ASSENTAMENTO DE GUIA (MEIO-FIO) EM TRECHO RETO, CONFECIONADA EM CONCRETO PRÉ-FABRICADO, DIMENSÕES 100X15X13X30 CM (COMPRIMENTO X BASE INFERIOR X BASE SUPERIOR X ALTURA). AF_01/2024	SINAPI	Serviço	M	971,50	R\$ 55,12	<b>R\$ 53.549,08</b>	<b>1,24%</b>	<b>54,49%</b>	B
98562	IMPERMEABILIZAÇÃO DE SUPERFÍCIE COM ARGAMASSA DE CIMENTO E AREIA, COM ADITIVO IMPERMEABILIZANTE, E = 1,5CM. AF_09/2023	SINAPI	Serviço	M2	848,75	R\$ 62,31	<b>R\$ 52.885,61</b>	<b>1,23%</b>	<b>55,72%</b>	B
87792	EMBOÇO OU MASSA ÚNICA EM ARGAMASSA TRAÇO 1:2:8, PREPARO MECÂNICO COM BETONEIRA 400 L, APLICADA MANUALMENTE EM PANOS CEGOS DE FACHADA (SEM PRESENÇA DE VÃOS), ESPESSURA DE 25 MM. AF_08/2022	SINAPI	Serviço	M2	980,50	R\$ 50,74	<b>R\$ 49.750,57</b>	<b>1,15%</b>	<b>56,87%</b>	B
87547	MASSA ÚNICA, EM ARGAMASSA TRAÇO 1:2:8, PREPARO MECÂNICO, APLICADA MANUALMENTE EM PAREDES INTERNAS DE AMBIENTES COM ÁREA ENTRE 5M² E 10M², E = 10MM, COM TALISCAS. AF_03/2024	SINAPI	Serviço	M2	1.439,00	R\$ 33,03	<b>R\$ 47.530,17</b>	<b>1,10%</b>	<b>57,97%</b>	B
103682_ADP-01	CONCRETAGEM DE VIGAS E LAJES, FCK=20 MPA, PARA QUALQUER TIPO DE LAJE COM BALDES EM EDIFICAÇÃO TÉRREA - LANÇAMENTO, ADENSAMENTO E ACABAMENTO. AF_02/2022	PRÓPRIA	Serviço	M3	44,50	R\$ 1.056,32	<b>R\$ 47.006,24</b>	<b>1,09%</b>	<b>59,06%</b>	B
94572	JANELA DE ALUMÍNIO DE CORRER COM 3 FOLHAS (2 VENEZIANAS E 1 FOLHA PARA VIDRO, VIDRO INCLUSO), BATENTE/ REQUADRO 6 A 14 CM, SEM ACABAMENTO, FIXAÇÃO COM PARAFUSO, SEM GUARNIÇÃO/ ALIZAR, DIMENSÕES 100X120 CM, VEDAÇÃO COM SILICONE, EXCLUSIVE CONTRAMARCO - FORNECIMENTO E INSTALAÇÃO. AF_11/2024	SINAPI	Serviço	M2	70,00	R\$ 618,05	<b>R\$ 43.263,50</b>	<b>1,00%</b>	<b>60,07%</b>	B
92463_ADP-01	MONTAGEM E DESMONTAGEM DE FÔRMA DE VIGA, SEM ESCORAMENTO, PÉ-DIREITO SIMPLES, EM CHAPA DE MADEIRA RESINADA, 8 UTILIZAÇÕES.	PRÓPRIA	Serviço	M2	513,50	R\$ 83,82	<b>R\$ 43.041,57</b>	<b>1,00%</b>	<b>61,06%</b>	B
98557	IMPERMEABILIZAÇÃO DE SUPERFÍCIE COM EMULSÃO ASFÁLTICA, 2 DEMÃOS. AF_09/2023	SINAPI	Serviço	M2	848,75	R\$ 50,65	<b>R\$ 42.989,19</b>	<b>1,00%</b>	<b>62,06%</b>	B
101493	ENTRADA DE ENERGIA ELÉTRICA, AÉREA, MONOFÁSICA, COM CAIXA DE EMBUTIR, CABO DE 10 MM2 E DISJUNTOR DIN 50A (NÃO INCLUSO O POSTE DE CONCRETO). AF_07/2020_PS	SINAPI	Serviço	UN	25,00	R\$ 1.698,53	<b>R\$ 42.463,25</b>	<b>0,98%</b>	<b>63,04%</b>	B
96555_ADP-01	CONCRETAGEM DE BLOCO DE COROAMENTO OU VIGA BALDRAME, FCK 20 MPA, COM USO DE JERICA - LANÇAMENTO, ADENSAMENTO E ACABAMENTO. AF_01/2024	PRÓPRIA	Serviço	M3	47,75	R\$ 868,91	<b>R\$ 41.490,45</b>	<b>0,96%</b>	<b>64,01%</b>	B
87630	CONTRAPISO EM ARGAMASSA TRAÇO 1:4 (CEMENTO E AREIA), PREPARO MECÂNICO COM BETONEIRA 400 L, APLICADO EM ÁREAS SECAS SOBRE LAJE, ADERIDO, ACABAMENTO NÃO REFORÇADO, ESPESSURA 3CM. AF_07/2021	SINAPI	Serviço	M2	804,75	R\$ 50,60	<b>R\$ 40.720,35</b>	<b>0,94%</b>	<b>64,95%</b>	B
89714	TUBO PVC, SERIE NORMAL, ESGOTO PREDIAL, DN 100 MM, FORNECIDO E INSTALADO EM RAMAL DE DESCARGA OU RAMAL DE ESGOTO SANITÁRIO. AF_08/2022	SINAPI	Serviço	M	845,00	R\$ 46,72	<b>R\$ 39.478,40</b>	<b>0,92%</b>	<b>65,86%</b>	B
102233	PINTURA IMUNIZANTE PARA MADEIRA, 1 DEMÃO. AF_01/2021	SINAPI	Serviço	M2	2.862,50	R\$ 13,63	<b>R\$ 39.015,88</b>	<b>0,90%</b>	<b>66,77%</b>	B
104642	PINTURA LÁTEX ACRÍLICA STANDARD, APLICAÇÃO MANUAL EM PAREDES, DUAS DEMÃOS. AF_04/2023	SINAPI	Serviço	M2	2.896,00	R\$ 13,43	<b>R\$ 38.893,28</b>	<b>0,90%</b>	<b>67,67%</b>	B



## ORÇAMENTO - CURVA ABC DE SERVIÇOS

OBRA:	CONSTRUÇÃO DE 25 UNIDADES HABITACIONAIS	DATA :	10/07/2025	BDI :	25,50%
LOCAL:	SEDE DO MUNICÍPIO DE BAIXIO-CEARÁ	FORTE	VERSÃO	HORA	MES
REFERÊNCIA:	TERMO DE COMPROMISSO Nº 974774/2025/MCIDADES/CAIXA   PLANO DE TRABALHO Nº 1100164-31	SINAPI	2025/02 COM DESONERAÇÃO	92,17%	53,50%
CLIENTE:	PREFEITURA MUNICIPAL DE BAIXIO	PRÓPRIA	PRÓPRIA	0,00%	0,00%

CÓDIGO	DESCRIÇÃO	FORTE	TIPO	UNIDADE	QUANTIDADE	PREÇO UNITÁRIO	PREÇO TOTAL	%	ACUMUL. %	CL
96556_ADP-01	CONCRETAGEM DE SAPATA, FCK 20 MPA, COM USO DE JERICA - LANÇAMENTO, ADENSAMENTO E ACABAMENTO.	PRÓPRIA	Serviço	M3	35,25	R\$ 1.055,38	<b>R\$ 37.202,14</b>	<b>0,86%</b>	<b>68,53%</b>	B
104918	ARMAÇÃO DE SAPATA ISOLADA, VIGA BALDRAME E SAPATA CORRIDA UTILIZANDO AÇO CA-50 DE 8 MM - MONTAGEM. AF_01/2024	SINAPI	Serviço	KG	2.010,00	R\$ 18,35	<b>R\$ 36.883,50</b>	<b>0,85%</b>	<b>69,39%</b>	B
87248	REVESTIMENTO CERÂMICO PARA PISO COM PLACAS TIPO ESMALTADA DE DIMENSÕES 35X35 CM APLICADA EM AMBIENTES DE ÁREA MAIOR QUE 10 M2. AF_02/2023_PE	SINAPI	Serviço	M2	477,50	R\$ 76,53	<b>R\$ 36.543,08</b>	<b>0,85%</b>	<b>70,23%</b>	B
87247	REVESTIMENTO CERÂMICO PARA PISO COM PLACAS TIPO ESMALTADA DE DIMENSÕES 35X35 CM APLICADA EM AMBIENTES DE ÁREA ENTRE 5 M2 E 10 M2. AF_02/2023_PE	SINAPI	Serviço	M2	420,00	R\$ 85,47	<b>R\$ 35.897,40</b>	<b>0,83%</b>	<b>71,07%</b>	B
91926	CABO DE COBRE FLEXÍVEL ISOLADO, 2,5 MM², ANTI-CHAMA 450/750 V, PARA CIRCUITOS TERMINAIS - FORNECIMENTO E INSTALAÇÃO. AF_03/2023	SINAPI	Serviço	M	6.470,00	R\$ 5,28	<b>R\$ 34.161,60</b>	<b>0,79%</b>	<b>71,86%</b>	B
101963	LAJE PRÉ-MOLDADA UNIDIRECIONAL, BIAPOIADA, PARA PISO, ENCHIMENTO EM CERÂMICA, VIGOTA CONVENCIONAL, ALTURA TOTAL DA LAJÉ (ENCHIMENTO+CAPA) = (8+4). AF_11/2020	SINAPI	Serviço	M2	144,25	R\$ 233,47	<b>R\$ 33.678,05</b>	<b>0,78%</b>	<b>72,64%</b>	B
103669_ADP-01	CONCRETAGEM DE PILARES, FCK = 20 MPA, COM USO DE BALDES - LANÇAMENTO, ADENSAMENTO E ACABAMENTO. AF_02/2022	PRÓPRIA	Serviço	M3	32,00	R\$ 1.033,84	<b>R\$ 33.082,88</b>	<b>0,77%</b>	<b>73,41%</b>	B
92759	ARMAÇÃO DE PILAR OU VIGA DE ESTRUTURA CONVENCIONAL DE CONCRETO ARMADO UTILIZANDO AÇO CA-60 DE 5,0 MM - MONTAGEM. AF_06/2022	SINAPI	Serviço	KG	1.760,00	R\$ 17,93	<b>R\$ 31.556,80</b>	<b>0,73%</b>	<b>74,14%</b>	B
87267	REVESTIMENTO CERÂMICO PARA PAREDES INTERNAS COM PLACAS TIPO ESMALTADA DE DIMENSÕES 20X20 CM APLICADAS A MEIA ALTURA DAS PAREDES. AF_02/2023_PE	SINAPI	Serviço	M2	348,75	R\$ 88,63	<b>R\$ 30.909,71</b>	<b>0,72%</b>	<b>74,85%</b>	B
92427	MONTAGEM E DESMONTAGEM DE FÔRMA DE PILARES RETANGULARES E ESTRUTURAS SIMILARES, PÉ-DIREITO SIMPLES, EM CHAPA DE MADEIRA COMPENSADA RESINADA, 8 UTILIZAÇÕES. AF_09/2020	SINAPI	Serviço	M2	359,75	R\$ 85,64	<b>R\$ 30.808,99</b>	<b>0,71%</b>	<b>75,57%</b>	B
92762	ARMAÇÃO DE PILAR OU VIGA DE ESTRUTURA CONVENCIONAL DE CONCRETO ARMADO UTILIZANDO AÇO CA-50 DE 10,0 MM - MONTAGEM. AF_06/2022	SINAPI	Serviço	KG	2.140,00	R\$ 14,29	<b>R\$ 30.580,60</b>	<b>0,71%</b>	<b>76,28%</b>	B
87246	REVESTIMENTO CERÂMICO PARA PISO COM PLACAS TIPO ESMALTADA DE DIMENSÕES 35X35 CM APLICADA EM AMBIENTES DE ÁREA MENOR QUE 5 M2. AF_02/2023_PE	SINAPI	Serviço	M2	324,50	R\$ 94,10	<b>R\$ 30.535,45</b>	<b>0,71%</b>	<b>76,98%</b>	B
104641	PINTURA LÁTEX ACRÍLICA ECONÔMICA, APLICAÇÃO MANUAL EM PAREDES, DUAS DEMÃOS. AF_04/2023	SINAPI	Serviço	M2	2.430,00	R\$ 11,73	<b>R\$ 28.503,90</b>	<b>0,66%</b>	<b>77,64%</b>	B
94570	JANELA DE ALUMÍNIO DE CORRER COM 2 FOLHAS PARA VIDROS (VIDROS INCLUSOS), BATENTE/ REQUADRO 6 A 14 CM, ACABAMENTO COM ACETATO OU BRILHANTE, FIXAÇÃO COM PARAFUSO, SEM GUARNIÇÃO/ ALIZAR, DIMENSÕES 100X120 CM, VEDAÇÃO COM SILICONE, EXCLUSIVE CONTRAMARCO - FORNECIMENTO E INSTALAÇÃO. AF_11/2024	SINAPI	Serviço	M2	65,00	R\$ 433,88	<b>R\$ 28.202,20</b>	<b>0,65%</b>	<b>78,30%</b>	B
105024	VERGA MOLDADA IN LOCO EM CONCRETO, ESPESSURA DE *10* CM. AF_03/2024	SINAPI	Serviço	M	405,00	R\$ 68,60	<b>R\$ 27.783,00</b>	<b>0,64%</b>	<b>78,94%</b>	B
104958	MASSA ÚNICA, EM ARGAMASSA TRAÇO 1:2:8 PREPARO MECÂNICO, APLICADA MANUALMENTE EM PAREDES INTERNAS DE AMBIENTES COM ÁREA MAIOR QUE 10M², E = 10MM, COM TALISCAS. AF_03/2024	SINAPI	Serviço	M2	941,00	R\$ 29,14	<b>R\$ 27.420,74</b>	<b>0,64%</b>	<b>79,58%</b>	B
104916	ARMAÇÃO DE SAPATA ISOLADA, VIGA BALDRAME E SAPATA CORRIDA UTILIZANDO AÇO CA-60 DE 5 MM - MONTAGEM. AF_01/2024	SINAPI	Serviço	KG	1.295,00	R\$ 21,17	<b>R\$ 27.415,15</b>	<b>0,64%</b>	<b>80,21%</b>	C
91834	ELETRODUTO FLEXÍVEL CORRUGADO, PVC, DN 25 MM (3/4"), PARA CIRCUITOS TERMINAIS, INSTALADO EM FORRO - FORNECIMENTO E INSTALAÇÃO. AF_03/2023	SINAPI	Serviço	M	1.117,50	R\$ 24,28	<b>R\$ 27.132,90</b>	<b>0,63%</b>	<b>80,84%</b>	C



## ORÇAMENTO - CURVA ABC DE SERVIÇOS

OBRA:	CONSTRUÇÃO DE 25 UNIDADES HABITACIONAIS	DATA :	10/07/2025	BDI :	25,50%
LOCAL:	SEDE DO MUNICÍPIO DE BAIXIO-CEARÁ	FORTE	VERSÃO	HORA	MES
REFERÊNCIA:	TERMO DE COMPROMISSO Nº 974774/2025/MCIDADES/CAIXA   PLANO DE TRABALHO Nº 1100164-31	SINAPI	2025/02 COM DESONERAÇÃO	92,17%	53,50%
CLIENTE:	PREFEITURA MUNICIPAL DE BAIXIO	PRÓPRIA	PRÓPRIA	0,00%	0,00%

CÓDIGO	DESCRIÇÃO	FORTE	TIPO	UNIDADE	QUANTIDADE	PREÇO UNITÁRIO	PREÇO TOTAL	%	ACUMUL. %	CL
100322	LASTRO COM MATERIAL GRANULAR (PEDRA BRITADA N.3), APLICADO EM PISOS OU LAJES SOBRE SOLO, ESPESSURA DE *10 CM*. AF_01/2024	SINAPI	Serviço	M3	118,25	R\$ 227,80	<b>R\$ 26.937,35</b>	<b>0,62%</b>	<b>81,47%</b>	C
92761	ARMAÇÃO DE PILAR OU VIGA DE ESTRUTURA CONVENCIONAL DE CONCRETO ARMADO UTILIZANDO AÇO CA-50 DE 8,0 MM - MONTAGEM. AF_06/2022	SINAPI	Serviço	KG	1.632,50	R\$ 16,00	<b>R\$ 26.120,00</b>	<b>0,61%</b>	<b>82,07%</b>	C
87745	CONTRAPISO EM ARGAMASSA TRAÇO 1:4 (CIMENTO E AREIA), PREPARO MECÂNICO COM BETONEIRA 400 L, APLICADO EM ÁREAS MOLHADAS SOBRE LAJE, ADERIDO, ACABAMENTO NÃO REFORÇADO, ESPESSURA 3CM. AF_07/2021	SINAPI	Serviço	M2	378,25	R\$ 65,59	<b>R\$ 24.809,42</b>	<b>0,58%</b>	<b>82,65%</b>	C
94288	EXECUÇÃO DE SARJETA DE CONCRETO USINADO, MOLDADA IN LOCO EM TRECHO CURVO, 30 CM BASE X 10 CM ALTURA. AF_01/2024	SINAPI	Serviço	M	474,50	R\$ 49,53	<b>R\$ 23.501,98</b>	<b>0,54%</b>	<b>83,19%</b>	C
101965	PEITORIL LINEAR EM GRANITO OU MÁRMORE, L = 15CM, ASSENTADO COM ARGAMASSA 1:6 COM ADITIVO. AF_11/2020	SINAPI	Serviço	M	162,50	R\$ 137,70	<b>R\$ 22.376,25</b>	<b>0,52%</b>	<b>83,71%</b>	C
104919	ARMAÇÃO DE SAPATA ISOLADA, VIGA BALDRAME E SAPATA CORRIDA UTILIZANDO AÇO CA-50 DE 10 MM - MONTAGEM. AF_01/2024	SINAPI	Serviço	KG	1.267,50	R\$ 16,37	<b>R\$ 20.748,98</b>	<b>0,48%</b>	<b>84,19%</b>	C
00010778	LOCAÇÃO DE CONTAINER 2,30 X 6,00 M, ALT. 2,50 M, PARA SANITARIO, COM 4 BACIAS, 8 CHUVEIROS, 1 LAVATORIO E 1 MICTORIO (NAO INCLUI MOBILIZACAO/DESMOBILIZACAO)	SINAPI	Equipamento	MES	8,00	R\$ 2.353,13	<b>R\$ 18.825,04</b>	<b>0,44%</b>	<b>84,63%</b>	C
86924	TANQUE DE LOUÇA BRANCA SUSPENSO, 18L OU EQUIVALENTE, INCLUSO SIFÃO TIPO GARRAFA EM PVC, VÁLVULA PLÁSTICA E TORNEIRA DE PLÁSTICO - FORNECIMENTO E INSTALAÇÃO. AF_01/2020	SINAPI	Serviço	UN	25,00	R\$ 745,90	<b>R\$ 18.647,50</b>	<b>0,43%</b>	<b>85,06%</b>	C
88415	APLICAÇÃO MANUAL DE FUNDO SELADOR ACRÍLICO EM PAREDES EXTERNAS DE CASAS. AF_03/2024	SINAPI	Serviço	M2	2.701,00	R\$ 6,78	<b>R\$ 18.312,78</b>	<b>0,42%</b>	<b>85,48%</b>	C
96527	ESCAVAÇÃO MANUAL PARA VIGA BALDRAME OU SAPATA CORRIDA (INCLUINDO ESCAVAÇÃO PARA COLOCAÇÃO DE FÔRMAS). AF_01/2024	SINAPI	Serviço	M3	136,50	R\$ 129,93	<b>R\$ 17.735,44</b>	<b>0,41%</b>	<b>85,90%</b>	C
92463	MONTAGEM E DESMONTAGEM DE FÔRMA DE VIGA, ESCORAMENTO COM GARFO DE MADEIRA, PÉ-DIREITO SIMPLES, EM CHAPA DE MADEIRA RESINADA, 8 UTILIZAÇÕES. AF_09/2020	SINAPI	Serviço	M2	103,25	R\$ 170,30	<b>R\$ 17.583,48</b>	<b>0,41%</b>	<b>86,30%</b>	C
87905	CHAPISCO APLICADO EM ALVENARIA (COM PRESENÇA DE VÃOS) E ESTRUTURAS DE CONCRETO DE FACHADA, COM COLHER DE PEDREIRO. ARGAMASSA TRAÇO 1:3 COM PREPARO EM BETONEIRA 400L. AF_10/2022	SINAPI	Serviço	M2	1.720,50	R\$ 9,96	<b>R\$ 17.136,18</b>	<b>0,40%</b>	<b>86,70%</b>	C
104917	ARMAÇÃO DE SAPATA ISOLADA, VIGA BALDRAME E SAPATA CORRIDA UTILIZANDO AÇO CA-50 DE 6,3 MM - MONTAGEM. AF_01/2024	SINAPI	Serviço	KG	860,00	R\$ 19,73	<b>R\$ 16.967,80</b>	<b>0,39%</b>	<b>87,09%</b>	C
86931	VASO SANITÁRIO SIFONADO COM CAIXA ACOPLADA LOUÇA BRANCA, INCLUSO ENGATE FLEXÍVEL EM PLÁSTICO BRANCO, 1/2 X 40CM - FORNECIMENTO E INSTALAÇÃO. AF_01/2020	SINAPI	Serviço	UN	25,00	R\$ 668,54	<b>R\$ 16.713,50</b>	<b>0,39%</b>	<b>87,48%</b>	C
91854	ELETRODUTO FLEXÍVEL CORRUGADO, PVC, DN 25 MM (3/4"), PARA CIRCUITOS TERMINAIS, INSTALADO EM PAREDE - FORNECIMENTO E INSTALAÇÃO. AF_03/2023	SINAPI	Serviço	M	1.457,50	R\$ 11,40	<b>R\$ 16.615,50</b>	<b>0,39%</b>	<b>87,87%</b>	C
87879	CHAPISCO APLICADO EM ALVENARIAS E ESTRUTURAS DE CONCRETO INTERNAS, COM COLHER DE PEDREIRO. ARGAMASSA TRAÇO 1:3 COM PREPARO EM BETONEIRA 400L. AF_10/2022	SINAPI	Serviço	M2	2.973,00	R\$ 5,55	<b>R\$ 16.500,15</b>	<b>0,38%</b>	<b>88,25%</b>	C
00010775	LOCAÇÃO DE CONTAINER 2,30 X 6,00 M, ALT. 2,50 M, COM 1 SANITARIO, PARA ESCRITORIO, COMPLETO, SEM DIVISORIAS INTERNAS (NAO INCLUI MOBILIZACAO/DESMOBILIZACAO)	SINAPI	Equipamento	MES	8,00	R\$ 1.882,50	<b>R\$ 15.060,00</b>	<b>0,35%</b>	<b>88,60%</b>	C



## ORÇAMENTO - CURVA ABC DE SERVIÇOS

OBRA:	CONSTRUÇÃO DE 25 UNIDADES HABITACIONAIS	DATA :	10/07/2025	BDI :	25,50%
LOCAL:	SEDE DO MUNICÍPIO DE BAIXIO-CEARÁ	FORTE	VERSÃO	HORA	MES
REFERÊNCIA:	TERMO DE COMPROMISSO Nº 974774/2025/MCIDADES/CAIXA   PLANO DE TRABALHO Nº 1100164-31	SINAPI	2025/02 COM DESONERAÇÃO	92,17%	53,50%
CLIENTE:	PREFEITURA MUNICIPAL DE BAIXIO	PRÓPRIA	PRÓPRIA	0,00%	0,00%

CÓDIGO	DESCRIÇÃO	FORTE	TIPO	UNIDADE	QUANTIDADE	PREÇO UNITÁRIO	PREÇO TOTAL	%	ACUMUL. %	CL
87545	EMBOÇO, EM ARGAMASSA TRAÇO 1:2:8, PREPARO MECÂNICO, APLICADO MANUALMENTE EM PAREDES INTERNAS, PARA AMBIENTES COM ÁREA MENOR QUE 5M², E = 10MM, COM TALISCAS. AF_03/2024	SINAPI	Serviço	M2	398,00	R\$ 36,80	<b>R\$ 14.646,40</b>	<b>0,34%</b>	<b>88,94%</b>	C
96619	LASTRO DE CONCRETO MAGRO, APLICADO EM BLOCOS DE COROAMENTO OU SAPATAS, ESPESSURA DE 5 CM. AF_01/2024	SINAPI	Serviço	M2	287,75	R\$ 50,69	<b>R\$ 14.586,05</b>	<b>0,34%</b>	<b>89,28%</b>	C
90447	RASGO LINEAR MANUAL EM ALVENARIA, PARA ELETRODUTOS, DIÂMETROS MENORES OU IGUAIS A 40 MM. AF_09/2023	SINAPI	Serviço	M	1.457,50	R\$ 9,96	<b>R\$ 14.516,70</b>	<b>0,34%</b>	<b>89,61%</b>	C
88485	FUNDO SELADOR ACRÍLICO, APLICAÇÃO MANUAL EM PAREDE, UMA DEMÃO. AF_04/2023	SINAPI	Serviço	M2	2.575,00	R\$ 5,52	<b>R\$ 14.214,00</b>	<b>0,33%</b>	<b>89,94%</b>	C
105030	CONTRAVERGA MOLDADA IN LOCO EM CONCRETO, ESPESSURA DE *10* CM. AF_03/2024	SINAPI	Serviço	M	230,00	R\$ 53,09	<b>R\$ 12.210,70</b>	<b>0,28%</b>	<b>90,22%</b>	C
00010776	LOCACAO DE CONTAINER 2,30 X 6,00 M, ALT. 2,50 M, PARA ESCRITORIO, SEM DIVISÓRIAS INTERNAS E SEM SANITARIO (NAO INCLUI MOBILIZACAO/DESMOBILIZACAO)	SINAPI	Equipamento	MES	8,00	R\$ 1.470,70	<b>R\$ 11.765,60</b>	<b>0,27%</b>	<b>90,50%</b>	C
96521	ESCAVAÇÃO MECANIZADA PARA BLOCO DE COROAMENTO OU SAPATA COM RETROESCAVADEIRA (INCLUINDO ESCAVAÇÃO PARA COLOCAÇÃO DE FÔRMAS). AF_01/2024	SINAPI	Serviço	M3	218,50	R\$ 52,48	<b>R\$ 11.466,88</b>	<b>0,27%</b>	<b>90,76%</b>	C
102219	PINTURA TINTA DE ACABAMENTO (PIGMENTADA) ESMALTE SINTÉTICO ACETINADO EM MADEIRA, 2 DEMÃOS. AF_01/2021	SINAPI	Serviço	M2	525,00	R\$ 20,53	<b>R\$ 10.778,25</b>	<b>0,25%</b>	<b>91,01%</b>	C
88648	RODAPÉ CERÂMICO DE 7CM DE ALTURA COM PLACAS TIPO ESMALTADA DE DIMENSÕES 35X35CM. AF_02/2023	SINAPI	Serviço	M	967,50	R\$ 10,67	<b>R\$ 10.323,22</b>	<b>0,24%</b>	<b>91,25%</b>	C
102198_ADP-01	PINTURA FUNDO NIVELADOR ACRÍLICO BRANCO EM MADEIRA. AF_01/2021	PRÓPRIA	Serviço	M2	525,00	R\$ 19,64	<b>R\$ 10.311,00</b>	<b>0,24%</b>	<b>91,49%</b>	C
92000	TOMADA BAIXA DE EMBUTIR (1 MÓDULO), 2P+T 10 A, INCLUINDO SUPORTE E PLACA - FORNECIMENTO E INSTALAÇÃO. AF_03/2023	SINAPI	Serviço	UN	250,00	R\$ 40,12	<b>R\$ 10.030,00</b>	<b>0,23%</b>	<b>91,72%</b>	C
94569	JANELA DE ALUMÍNIO TIPO MAXIM-AR, BATENTE/ REQUADRO 3 A 14 CM, VIDRO INCLUSO, FIXAÇÃO COM PARAFUSO, SEM GUARNIÇÃO/ ALIZAR, DIMENSÕES 60X80 (A X L) CM, SEM ACABAMENTO, VEDAÇÃO COM SILICONE, EXCLUSIVE CONTRAMARCO - FORNECIMENTO E INSTALAÇÃO. AF_11/2024	SINAPI	Serviço	M2	12,00	R\$ 819,26	<b>R\$ 9.831,12</b>	<b>0,23%</b>	<b>91,95%</b>	C
CPU-01	FORNECIMENTO E INSTALAÇÃO DE PRESSURIZADOR ACOPLADO AO CHUVEIRO (TENSÃO: 220V - PRESSÃO MÍNIMA: 0,7MCA / PRESSÃO MÁXIMA: 2,5MCA - ENTRADA 1/2" / SAÍDA 1/2")	PRÓPRIA	Serviço	UN	25,00	R\$ 366,97	<b>R\$ 9.174,25</b>	<b>0,21%</b>	<b>92,16%</b>	C
102605	CAIXA D'ÁGUA EM POLIETILENO, 500 LITROS - FORNECIMENTO E INSTALAÇÃO. AF_06/2021	SINAPI	Serviço	UN	25,00	R\$ 366,49	<b>R\$ 9.162,25</b>	<b>0,21%</b>	<b>92,38%</b>	C
89987	REGISTRO DE GAVETA BRUTO, LATÃO, ROSCÁVEL, 3/4", COM ACABAMENTO E CANOPLA CROMADOS - FORNECIMENTO E INSTALAÇÃO. AF_08/2021	SINAPI	Serviço	UN	75,00	R\$ 121,58	<b>R\$ 9.118,50</b>	<b>0,21%</b>	<b>92,59%</b>	C
91924	CABO DE COBRE FLEXÍVEL ISOLADO, 1,5 MM², ANTI-CHAMA 450/750 V, PARA CIRCUITOS TERMINAIS - FORNECIMENTO E INSTALAÇÃO. AF_03/2023	SINAPI	Serviço	M	2.447,50	R\$ 3,63	<b>R\$ 8.884,42</b>	<b>0,21%</b>	<b>92,79%</b>	C
98107	CAIXA DE GORDURA SIMPLES (CAPACIDADE: 36 L), RETANGULAR, EM ALVENARIA COM BLOCOS DE CONCRETO, DIMENSÕES INTERNAS = 0,2X0,4 M, ALTURA INTERNA = 0,8 M. AF_12/2020	SINAPI	Serviço	UN	25,00	R\$ 349,39	<b>R\$ 8.734,75</b>	<b>0,20%</b>	<b>93,00%</b>	C



## ORÇAMENTO - CURVA ABC DE SERVIÇOS

OBRA:	CONSTRUÇÃO DE 25 UNIDADES HABITACIONAIS	DATA :	10/07/2025	BDI :	25,50%
LOCAL:	SEDE DO MUNICÍPIO DE BAIXIO-CEARÁ	FONTE	VERSÃO	HORA	MES
REFERÊNCIA:	TERMO DE COMPROMISSO Nº 974774/2025/MCIDADES/CAIXA   PLANO DE TRABALHO Nº 1100164-31	SINAPI	2025/02 COM DESONERAÇÃO	92,17%	53,50%
CLIENTE:	PREFEITURA MUNICIPAL DE BAIXIO	PRÓPRIA	PRÓPRIA	0,00%	0,00%

CÓDIGO	DESCRIÇÃO	FONTE	TIPO	UNIDADE	QUANTIDADE	PREÇO UNITÁRIO	PREÇO TOTAL	%	ACUMUL. %	CL
89712	TUBO PVC, SERIE NORMAL, ESGOTO PREDIAL, DN 50 MM, FORNECIDO E INSTALADO EM RAMAL DE DESCARGA OU RAMAL DE ESGOTO SANITÁRIO. AF_08/2022	SINAPI	Serviço	M	255,25	R\$ 33,55	<b>R\$ 8.563,64</b>	<b>0,20%</b>	<b>93,19%</b>	C
93674_ADP-01	DISJUNTOR BIPOLAR TIPO DR, CORRENTE NOMINAL DE 25A - FORNECIMENTO E INSTALAÇÃO. AF_10/2020	PRÓPRIA	Serviço	UN	50,00	R\$ 170,89	<b>R\$ 8.544,50</b>	<b>0,20%</b>	<b>93,39%</b>	C
101884	CABO DE COBRE ISOLADO, 10 MM², ANTI-CHAMA 450/750 V, INSTALADO EM ELETROCALHA OU PERFILADO - FORNECIMENTO E INSTALAÇÃO. AF_10/2020	SINAPI	Serviço	M	647,50	R\$ 13,11	<b>R\$ 8.488,72</b>	<b>0,20%</b>	<b>93,59%</b>	C
99804	LIMPEZA DE PISO CERÂMICO OU PORCELANATO UTILIZANDO DETERGENTE NEUTRO E ESCOVAÇÃO MANUAL. AF_04/2019	SINAPI	Serviço	M2	1.218,50	R\$ 6,89	<b>R\$ 8.395,46</b>	<b>0,19%</b>	<b>93,78%</b>	C
87894	CHAPISCO APLICADO EM ALVENARIA (SEM PRESENÇA DE VÃOS) E ESTRUTURAS DE CONCRETO DE FACHADA, COM COLHER DE PEDREIRO. ARGAMASSA TRAÇO 1:3 COM PREPARO EM BETONEIRA 400L. AF_10/2022	SINAPI	Serviço	M2	980,50	R\$ 8,55	<b>R\$ 8.383,28</b>	<b>0,19%</b>	<b>93,98%</b>	C
94221	CUMEEIRA PARA TELHA CERÂMICA EMBOÇADA COM ARGAMASSA TRAÇO 1:2:9 (CIMENTO, CAL E AREIA) PARA TELHADOS COM ATÉ 2 ÁGUAS, INCLUSO TRANSPORTE VERTICAL. AF_07/2019	SINAPI	Serviço	M	266,25	R\$ 31,24	<b>R\$ 8.317,65</b>	<b>0,19%</b>	<b>94,17%</b>	C
86943	LAVATÓRIO LOUÇA BRANCA SUSPENSO, 29,5 X 39CM OU EQUIVALENTE, PADRÃO POPULAR, INCLUSO SIFÃO FLEXÍVEL EM PVC, VÁLVULA E ENGATE FLEXÍVEL 30CM EM PLÁSTICO E TORNEIRA CROMADA DE MESA, PADRÃO POPULAR - FORNECIMENTO E INSTALAÇÃO. AF_01/2020	SINAPI	Serviço	UN	25,00	R\$ 328,82	<b>R\$ 8.220,50</b>	<b>0,19%</b>	<b>94,36%</b>	C
86934	BANCADA DE MÁRMORE SINTÉTICO 120 X 60CM, COM CUBA INTEGRADA, INCLUSO SIFÃO TIPO FLEXÍVEL EM PVC, VÁLVULA EM PLÁSTICO CROMADO TIPO AMERICANA E TORNEIRA CROMADA LONGA, DE PAREDE, PADRÃO POPULAR - FORNECIMENTO E INSTALAÇÃO. AF_01/2020	SINAPI	Serviço	UN	18,00	R\$ 442,00	<b>R\$ 7.956,00</b>	<b>0,18%</b>	<b>94,55%</b>	C
87265	REVESTIMENTO CERÂMICO PARA PAREDES INTERNAS COM PLACAS TIPO ESMALTADA DE DIMENSÕES 20X20 CM APLICADAS NA ALTURA INTEIRA DAS PAREDES. AF_02/2023_PE	SINAPI	Serviço	M2	96,00	R\$ 82,35	<b>R\$ 7.905,60</b>	<b>0,18%</b>	<b>94,73%</b>	C
105285	ASSENTAMENTO E FORNECIMENTO DE TUBO DE PVC PBA PARA REDE DE ÁGUA, DN 50, JUNTA ELÁSTICA INTEGRADA, INSTALADO EM LOCAL COM NÍVEL BAIXO DE INTERFERÊNCIAS (INCLUI FORNECIMENTO). AF_05/2024	SINAPI	Serviço	UN	230,00	R\$ 31,44	<b>R\$ 7.231,20</b>	<b>0,17%</b>	<b>94,90%</b>	C
104737	REATERRO MANUAL DE VALAS, COM PLACA VIBRATÓRIA. AF_08/2023	SINAPI	Serviço	M3	257,50	R\$ 27,61	<b>R\$ 7.109,58</b>	<b>0,16%</b>	<b>95,06%</b>	C
91940	CAIXA RETANGULAR 4" X 2" MÉDIA (1,30 M DO PISO), PVC, INSTALADA EM PAREDE - FORNECIMENTO E INSTALAÇÃO. AF_03/2023	SINAPI	Serviço	UN	325,00	R\$ 21,61	<b>R\$ 7.023,25</b>	<b>0,16%</b>	<b>95,22%</b>	C
91996	TOMADA MÉDIA DE EMBUTIR (1 MÓDULO), 2P+T 10 A, INCLUINDO SUPORTE E PLACA - FORNECIMENTO E INSTALAÇÃO. AF_03/2023	SINAPI	Serviço	UN	150,00	R\$ 44,89	<b>R\$ 6.733,50</b>	<b>0,16%</b>	<b>95,38%</b>	C
98695	SOLEIRA EM MÁRMORE, LARGURA 15 CM, ESPESSURA 2,0 CM. AF_09/2020	SINAPI	Serviço	M	63,00	R\$ 102,28	<b>R\$ 6.443,64</b>	<b>0,15%</b>	<b>95,53%</b>	C
92760	ARMAÇÃO DE PILAR OU VIGA DE ESTRUTURA CONVENCIONAL DE CONCRETO ARMADO UTILIZANDO AÇO CA-50 DE 6,3 MM - MONTAGEM. AF_06/2022	SINAPI	Serviço	KG	375,00	R\$ 17,01	<b>R\$ 6.378,75</b>	<b>0,15%</b>	<b>95,68%</b>	C
103782	LUMINÁRIA TIPO PLAFON CIRCULAR, DE SOBREPOR, COM LED DE 12/13 W - FORNECIMENTO E INSTALAÇÃO. AF_09/2024	SINAPI	Serviço	UN	175,00	R\$ 36,14	<b>R\$ 6.324,50</b>	<b>0,15%</b>	<b>95,82%</b>	C
89356	TUBO, PVC, SOLDÁVEL, DE 25MM, INSTALADO EM RAMAL OU SUB-RAMAL DE ÁGUA - FORNECIMENTO E INSTALAÇÃO. AF_06/2022	SINAPI	Serviço	M	217,50	R\$ 28,53	<b>R\$ 6.205,28</b>	<b>0,14%</b>	<b>95,97%</b>	C



## ORÇAMENTO - CURVA ABC DE SERVIÇOS

OBRA:	CONSTRUÇÃO DE 25 UNIDADES HABITACIONAIS	DATA :	10/07/2025	BDI :	25,50%
LOCAL:	SEDE DO MUNICÍPIO DE BAIXIO-CEARÁ	FONTE	VERSÃO	HORA	MES
REFERÊNCIA:	TERMO DE COMPROMISSO Nº 974774/2025/MCIDADES/CAIXA   PLANO DE TRABALHO Nº 1100164-31	SINAPI	2025/02 COM DESONERAÇÃO	92,17%	53,50%
CLIENTE:	PREFEITURA MUNICIPAL DE BAIXIO	PRÓPRIA	PRÓPRIA	0,00%	0,00%

CÓDIGO	DESCRIÇÃO	FONTE	TIPO	UNIDADE	QUANTIDADE	PREÇO UNITÁRIO	PREÇO TOTAL	%	ACUMUL. %	CL
89403	TUBO, PVC, SOLDÁVEL, DE 32MM, INSTALADO EM RAMAL DE DISTRIBUIÇÃO DE ÁGUA - FORNECIMENTO E INSTALAÇÃO. AF_06/2022	SINAPI	Serviço	M	263,75	R\$ 22,78	R\$ 6.008,22	0,14%	96,11%	C
104658	PISO PODOTÁTIL DE ALERTA OU DIRECIONAL, DE CONCRETO, ASSENTADO SOBRE ARGAMASSA. AF_03/2024	SINAPI	Serviço	M2	29,25	R\$ 179,06	R\$ 5.237,50	0,12%	96,23%	C
87878	CHAPISCO APLICADO EM ALVENARIAS E ESTRUTURAS DE CONCRETO INTERNAS, COM COLHER DE PEDREIRO. ARGAMASSA TRAÇO 1:3 COM PREPARO MANUAL. AF_10/2022	SINAPI	Serviço	M2	848,75	R\$ 6,12	R\$ 5.194,35	0,12%	96,35%	C
97741	KIT CAVALETE PARA MEDIÇÃO DE ÁGUA - ENTRADA INDIVIDUALIZADA, EM PVC 25 MM (3/4"), PARA 1 MEDIDOR - FORNECIMENTO E INSTALAÇÃO (EXCLUSIVE HIDRÔMETRO). AF_03/2024	SINAPI	Serviço	UN	25,00	R\$ 206,37	R\$ 5.159,25	0,12%	96,47%	C
91845	ELETRODUTO FLEXÍVEL CORRUGADO REFORÇADO, PVC, DN 25 MM (3/4"), PARA CIRCUITOS TERMINAIS, INSTALADO EM LAJE - FORNECIMENTO E INSTALAÇÃO. AF_03/2023	SINAPI	Serviço	M	551,50	R\$ 9,31	R\$ 5.134,46	0,12%	96,59%	C
91928	CABO DE COBRE FLEXÍVEL ISOLADO, 4 MM², ANTI-CHAMA 450/750 V, PARA CIRCUITOS TERMINAIS - FORNECIMENTO E INSTALAÇÃO. AF_03/2023	SINAPI	Serviço	M	620,00	R\$ 8,16	R\$ 5.059,20	0,12%	96,70%	C
98525	LIMPEZA MECANIZADA DE CAMADA VEGETAL, VEGETAÇÃO E PEQUENAS ÁRVORES (DIÂMETRO DE TRONCO MENOR QUE 0,20 M), COM TRATOR DE ESTEIRAS. AF_03/2024	SINAPI	Serviço	M2	5.775,00	R\$ 0,84	R\$ 4.851,00	0,11%	96,82%	C
101873	QUADRO DE DISTRIBUIÇÃO DE LUZ EM PVC PARA 12 DISJUNTORES - FORNECIMENTO E INSTALAÇÃO. AF_10/2020	SINAPI	Serviço	UN	25,00	R\$ 192,78	R\$ 4.819,50	0,11%	96,93%	C
104994_ADP-01	CAIXA DE EMBUTIR EM POLICARBONATO PARA ABRIGO DE HIDRÔMETRO - FORNECIMENTO E INSTALAÇÃO (EXCLUSIVE HIDRÔMETRO). AF_03/2024	PRÓPRIA	Serviço	UN	25,00	R\$ 191,48	R\$ 4.787,00	0,11%	97,04%	C
89408	JOELHO 90 GRAUS, PVC, SOLDÁVEL, DN 25MM, INSTALADO EM RAMAL DE DISTRIBUIÇÃO DE ÁGUA - FORNECIMENTO E INSTALAÇÃO. AF_06/2022	SINAPI	Serviço	UN	450,00	R\$ 10,63	R\$ 4.783,50	0,11%	97,15%	C
91953	INTERRUPTOR SIMPLES (1 MÓDULO), 10A/250V, INCLUINDO SUPORTE E PLACA - FORNECIMENTO E INSTALAÇÃO. AF_03/2023	SINAPI	Serviço	UN	125,00	R\$ 38,20	R\$ 4.775,00	0,11%	97,26%	C
89731	JOELHO 90 GRAUS, PVC, SERIE NORMAL, ESGOTO PREDIAL, DN 50 MM, JUNTA ELÁSTICA, FORNECIDO E INSTALADO EM RAMAL DE DESCARGA OU RAMAL DE ESGOTO SANITÁRIO. AF_08/2022	SINAPI	Serviço	UN	225,00	R\$ 20,76	R\$ 4.671,00	0,11%	97,37%	C
103689	FORNECIMENTO E INSTALAÇÃO DE PLACA DE OBRA COM CHAPA GALVANIZADA E ESTRUTURA DE MADEIRA. AF_03/2022_PS	SINAPI	Serviço	M2	8,00	R\$ 582,57	R\$ 4.660,56	0,11%	97,48%	C
100576	REGULARIZAÇÃO E COMPACTAÇÃO DE SUBLEITO DE SOLO PREDOMINANTEMENTE ARGILOSO, PARA OBRAS DE CONSTRUÇÃO DE PAVIMENTOS. AF_09/2024	SINAPI	Serviço	M2	1.679,50	R\$ 2,71	R\$ 4.551,44	0,11%	97,58%	C
90408	MASSA ÚNICA, EM ARGAMASSA TRAÇO 1:2:8, PREPARO MECÂNICO, APLICADA MANUALMENTE EM TETO, E = 10MM, COM TALISCAS. AF_03/2024	SINAPI	Serviço	M2	111,00	R\$ 40,32	R\$ 4.475,52	0,10%	97,69%	C
89402	TUBO, PVC, SOLDÁVEL, DE 25MM, INSTALADO EM RAMAL DE DISTRIBUIÇÃO DE ÁGUA - FORNECIMENTO E INSTALAÇÃO. AF_06/2022	SINAPI	Serviço	M	278,75	R\$ 14,92	R\$ 4.158,95	0,10%	97,78%	C
91941	CAIXA RETANGULAR 4" X 2" BAIXA (0,30 M DO PISO), PVC, INSTALADA EM PAREDE - FORNECIMENTO E INSTALAÇÃO. AF_03/2023	SINAPI	Serviço	UN	300,00	R\$ 13,55	R\$ 4.065,00	0,09%	97,88%	C
FNDE 03	LIGAÇÃO PROVISÓRIA DE ÁGUA E ESGOTO	PRÓPRIA	Serviço	UN	1,00	R\$ 3.727,55	R\$ 3.727,55	0,09%	97,96%	C
C3353A	FORNECIMENTO E INSTALAÇÃO DE PLACA DE REGULAMENTAÇÃO/ADVERTÊNCIA REFLETIVA EM ACO GALVANIZADO, INCLUSO PONTALETE DE MADEIRA (7,5x7,5)cm PINTADO COM ESMALTE SINTÉTICO	PRÓPRIA	Serviço	M2	2,59	R\$ 1.370,71	R\$ 3.550,14	0,08%	98,05%	C



## ORÇAMENTO - CURVA ABC DE SERVIÇOS

OBRA:	CONSTRUÇÃO DE 25 UNIDADES HABITACIONAIS	DATA :	10/07/2025	BDI :	25,50%
LOCAL:	SEDE DO MUNICÍPIO DE BAIXIO-CEARÁ	FORTE	VERSÃO	HORA	MES
REFERÊNCIA:	TERMO DE COMPROMISSO Nº 974774/2025/MCIDADES/CAIXA   PLANO DE TRABALHO Nº 1100164-31	SINAPI	2025/02 COM DESONERAÇÃO	92,17%	53,50%
CLIENTE:	PREFEITURA MUNICIPAL DE BAIXIO	PRÓPRIA	PRÓPRIA	0,00%	0,00%

CÓDIGO	DESCRIÇÃO	FORTE	TIPO	UNIDADE	QUANTIDADE	PREÇO UNITÁRIO	PREÇO TOTAL	%	ACUMUL. %	CL
100860	CHUVEIRO ELÉTRICO COMUM CORPO PLÁSTICO, TIPO DUCHA - FORNECIMENTO E INSTALAÇÃO. AF_01/2020	SINAPI	Serviço	UN	25,00	R\$ 131,49	<b>R\$ 3.287,25</b>	<b>0,08%</b>	<b>98,12%</b>	C
91937	CAIXA OCTOGONAL 3" X 3", PVC, INSTALADA EM LAJE - FORNECIMENTO E INSTALAÇÃO. AF_03/2023	SINAPI	Serviço	UN	175,00	R\$ 18,39	<b>R\$ 3.218,25</b>	<b>0,07%</b>	<b>98,20%</b>	C
97610	LÂMPADA COMPACTA DE LED 10 W, BASE E27 - FORNECIMENTO E INSTALAÇÃO. AF_09/2024	SINAPI	Serviço	UN	175,00	R\$ 16,55	<b>R\$ 2.896,25</b>	<b>0,07%</b>	<b>98,26%</b>	C
89985	REGISTRO DE PRESSÃO BRUTO, LATÃO, ROSCÁVEL, 3/4", COM ACABAMENTO E CANOPLA CROMADOS - FORNECIMENTO E INSTALAÇÃO. AF_08/2021	SINAPI	Serviço	UN	25,00	R\$ 115,45	<b>R\$ 2.886,25</b>	<b>0,07%</b>	<b>98,33%</b>	C
97087	CAMADA SEPARADORA PARA EXECUÇÃO DE RADIER, PISO DE CONCRETO OU LAJE SOBRE SOLO, EM LONA PLÁSTICA. AF_09/2021	SINAPI	Serviço	M2	1.183,00	R\$ 2,36	<b>R\$ 2.791,88</b>	<b>0,06%</b>	<b>98,40%</b>	C
90373	JOELHO 90 GRAUS COM BUCHA DE LATÃO, PVC, SOLDÁVEL, DN 25MM, X 1/2 INSTALADO EM RAMAL OU SUB-RAMAL DE ÁGUA - FORNECIMENTO E INSTALAÇÃO. AF_06/2022	SINAPI	Serviço	UN	175,00	R\$ 15,65	<b>R\$ 2.738,75</b>	<b>0,06%</b>	<b>98,46%</b>	C
92980	CABO DE COBRE FLEXÍVEL ISOLADO, 10 MM², ANTI-CHAMA 0,6/1,0 KV, PARA DISTRIBUIÇÃO - FORNECIMENTO E INSTALAÇÃO. AF_10/2020	SINAPI	Serviço	M	207,50	R\$ 12,85	<b>R\$ 2.666,38</b>	<b>0,06%</b>	<b>98,52%</b>	C
99063	LOCAÇÃO DE REDE DE ÁGUA OU ESGOTO. AF_03/2024	SINAPI	Serviço	M	230,00	R\$ 11,41	<b>R\$ 2.624,30</b>	<b>0,06%</b>	<b>98,58%</b>	C
101509	ENTRADA DE ENERGIA ELÉTRICA, AÉREA, TRIFÁSICA, COM CAIXA DE EMBUTIR, CABO DE 10 MM2 E DISJUNTOR DIN 50A (NÃO INCLUSO O POSTE DE CONCRETO). AF_07/2020	SINAPI	Serviço	UN	1,00	R\$ 2.256,44	<b>R\$ 2.256,44</b>	<b>0,05%</b>	<b>98,63%</b>	C
89711	TUBO PVC, SERIE NORMAL, ESGOTO PREDIAL, DN 40 MM, FORNECIDO E INSTALADO EM RAMAL DE DESCARGA OU RAMAL DE ESGOTO SANITÁRIO. AF_08/2022	SINAPI	Serviço	M	83,75	R\$ 26,43	<b>R\$ 2.213,51</b>	<b>0,05%</b>	<b>98,69%</b>	C
93382	REATERRO MANUAL DE VALAS, COM COMPACTADOR DE SOLOS DE PERCUSSÃO. AF_08/2023	SINAPI	Serviço	M3	64,40	R\$ 33,26	<b>R\$ 2.141,94</b>	<b>0,05%</b>	<b>98,74%</b>	C
94490	REGISTRO DE ESFERA, PVC, SOLDÁVEL, COM VOLANTE, DN 32 MM - FORNECIMENTO E INSTALAÇÃO. AF_08/2021	SINAPI	Serviço	UN	50,00	R\$ 40,21	<b>R\$ 2.010,50</b>	<b>0,05%</b>	<b>98,78%</b>	C
91939	CAIXA RETANGULAR 4" X 2" ALTA (2,00 M DO PISO), PVC, INSTALADA EM PAREDE - FORNECIMENTO E INSTALAÇÃO. AF_03/2023	SINAPI	Serviço	UN	50,00	R\$ 38,05	<b>R\$ 1.902,50</b>	<b>0,04%</b>	<b>98,83%</b>	C
99826	LIMPEZA DE FORRO REMOVÍVEL COM PANO ÚMIDO. AF_04/2019	SINAPI	Serviço	M2	897,50	R\$ 1,96	<b>R\$ 1.759,10</b>	<b>0,04%</b>	<b>98,87%</b>	C
89798	TUBO PVC, SERIE NORMAL, ESGOTO PREDIAL, DN 50 MM, FORNECIDO E INSTALADO EM PRUMADA DE ESGOTO SANITÁRIO OU VENTILAÇÃO. AF_08/2022	SINAPI	Serviço	M	100,00	R\$ 16,72	<b>R\$ 1.672,00</b>	<b>0,04%</b>	<b>98,91%</b>	C
99811	LIMPEZA DE CONTRAPISO COM VASSOURA A SECO. AF_04/2019	SINAPI	Serviço	M2	366,25	R\$ 4,49	<b>R\$ 1.644,46</b>	<b>0,04%</b>	<b>98,94%</b>	C
104639	PINTURA LÁTEX ACRÍLICA ECONÔMICA, APLICAÇÃO MANUAL EM TETO, DUAS DEMÃOS. AF_04/2023	SINAPI	Serviço	M2	111,00	R\$ 14,61	<b>R\$ 1.621,71</b>	<b>0,04%</b>	<b>98,98%</b>	C
89383	ADAPTADOR CURTO COM BOLSA E ROSCA PARA REGISTRO, PVC, SOLDÁVEL, DN 25MM X 3/4 , INSTALADO EM RAMAL OU SUB-RAMAL DE ÁGUA - FORNECIMENTO E INSTALAÇÃO. AF_06/2022	SINAPI	Serviço	UN	200,00	R\$ 8,08	<b>R\$ 1.616,00</b>	<b>0,04%</b>	<b>99,02%</b>	C
89395	TE, PVC, SOLDÁVEL, DN 25MM, INSTALADO EM RAMAL OU SUB-RAMAL DE ÁGUA - FORNECIMENTO E INSTALAÇÃO. AF_06/2022	SINAPI	Serviço	UN	100,00	R\$ 16,01	<b>R\$ 1.601,00</b>	<b>0,04%</b>	<b>99,06%</b>	C
86885	ENGATE FLEXÍVEL EM PLÁSTICO BRANCO, 1/2" X 40CM - FORNECIMENTO E INSTALAÇÃO. AF_01/2020	SINAPI	Serviço	UN	100,00	R\$ 16,00	<b>R\$ 1.600,00</b>	<b>0,04%</b>	<b>99,09%</b>	C



## ORÇAMENTO - CURVA ABC DE SERVIÇOS

OBRA:	CONSTRUÇÃO DE 25 UNIDADES HABITACIONAIS	DATA :	10/07/2025	BDI :	25,50%
LOCAL:	SEDE DO MUNICÍPIO DE BAIXIO-CEARÁ	FORTE	VERSÃO	HORA	MES
REFERÊNCIA:	TERMO DE COMPROMISSO Nº 974774/2025/MCIDADES/CAIXA   PLANO DE TRABALHO Nº 1100164-31	SINAPI	2025/02 COM DESONERAÇÃO	92,17%	53,50%
CLIENTE:	PREFEITURA MUNICIPAL DE BAIXIO	PRÓPRIA	PRÓPRIA	0,00%	0,00%

CÓDIGO	DESCRIÇÃO	FORTE	TIPO	UNIDADE	QUANTIDADE	PREÇO UNITÁRIO	PREÇO TOTAL	%	ACUMUL. %	CL
89707	CAIXA SIFONADA, PVC, DN 100 X 100 X 50 MM, JUNTA ELÁSTICA, FORNECIDA E INSTALADA EM RAMAL DE DESCARGA OU EM RAMAL DE ESGOTO SANITÁRIO. AF_08/2022	SINAPI	Serviço	UN	25,00	R\$ 63,24	R\$ 1.581,00	0,04%	99,13%	C
94704	ADAPTADOR COM FLANGE E ANEL DE VEDAÇÃO, PVC, SOLDÁVEL, DN 32 MM X 1", INSTALADO EM RESERVAÇÃO PREDIAL DE ÁGUA - FORNECIMENTO E INSTALAÇÃO. AF_04/2024	SINAPI	Serviço	UN	50,00	R\$ 31,40	R\$ 1.570,00	0,04%	99,17%	C
91987	CAMPAINHA CIGARRA (1 MÓDULO), 10A/250V, INCLUINDO SUPORTE E PLACA - FORNECIMENTO E INSTALAÇÃO. AF_03/2023	SINAPI	Serviço	UN	25,00	R\$ 62,14	R\$ 1.553,50	0,04%	99,20%	C
89443	TE, PVC, SOLDÁVEL, DN 32MM, INSTALADO EM RAMAL DE DISTRIBUIÇÃO DE ÁGUA - FORNECIMENTO E INSTALAÇÃO. AF_06/2022	SINAPI	Serviço	UN	75,00	R\$ 20,67	R\$ 1.550,25	0,04%	99,24%	C
91993	TOMADA ALTA DE EMBUTIR (1 MÓDULO), 2P+T 20 A, INCLUINDO SUPORTE E PLACA - FORNECIMENTO E INSTALAÇÃO. AF_03/2023	SINAPI	Serviço	UN	25,00	R\$ 60,16	R\$ 1.504,00	0,03%	99,27%	C
89413	JOELHO 90 GRAUS, PVC, SOLDÁVEL, DN 32MM, INSTALADO EM RAMAL DE DISTRIBUIÇÃO DE ÁGUA - FORNECIMENTO E INSTALAÇÃO. AF_06/2022	SINAPI	Serviço	UN	100,00	R\$ 14,76	R\$ 1.476,00	0,03%	99,31%	C
104345	JUNÇÃO DE REDUÇÃO INVERTIDA, PVC, SÉRIE NORMAL, ESGOTO PREDIAL, DN 100 X 50 MM, JUNTA ELÁSTICA, FORNECIDO E INSTALADO EM RAMAL DE DESCARGA OU RAMAL DE ESGOTO SANITÁRIO. AF_08/2022	SINAPI	Serviço	UN	25,00	R\$ 58,36	R\$ 1.459,00	0,03%	99,34%	C
91959	INTERRUPTOR SIMPLES (2 MÓDULOS), 10A/250V, INCLUINDO SUPORTE E PLACA - FORNECIMENTO E INSTALAÇÃO. AF_03/2023	SINAPI	Serviço	UN	25,00	R\$ 58,36	R\$ 1.459,00	0,03%	99,37%	C
97084	COMPACTAÇÃO MECÂNICA DE SOLO PARA EXECUÇÃO DE RADIER, PISO DE CONCRETO OU LAJE SOBRE SOLO, COM COMPACTADOR DE SOLOS TIPO PLACA VIBRATÓRIA. AF_09/2021	SINAPI	Serviço	M2	1.586,75	R\$ 0,88	R\$ 1.396,34	0,03%	99,41%	C
94796	TORNEIRA DE BOIA PARA CAIXA D'ÁGUA, ROSCÁVEL, 3/4" - FORNECIMENTO E INSTALAÇÃO. AF_08/2021	SINAPI	Serviço	UN	25,00	R\$ 52,31	R\$ 1.307,75	0,03%	99,44%	C
89446	TUBO, PVC, SOLDÁVEL, DE 25MM, INSTALADO EM PRUMADA DE ÁGUA - FORNECIMENTO E INSTALAÇÃO. AF_06/2022	SINAPI	Serviço	M	202,50	R\$ 6,36	R\$ 1.287,90	0,03%	99,47%	C
89353	REGISTRO DE GAVETA BRUTO, LATÃO, ROSCÁVEL, 3/4" - FORNECIMENTO E INSTALAÇÃO. AF_08/2021	SINAPI	Serviço	UN	25,00	R\$ 51,13	R\$ 1.278,25	0,03%	99,50%	C
90099	ESCAVAÇÃO MECANIZADA DE VALA COM PROF. ATÉ 1,5 M (MÉDIA MONTANTE E JUSANTE/UMA COMPOSIÇÃO POR TRECHO), RETROESCAV. (0,26 M3), LARG. MENOR QUE 0,8 M, EM SOLO DE 1A CATEGORIA, EM LOCAIS COM ALTO NÍVEL DE INTERFERÊNCIA. AF_09/2024	SINAPI	Serviço	M3	64,40	R\$ 19,25	R\$ 1.239,70	0,03%	99,53%	C
102193	LIXAMENTO DE MADEIRA PARA APLICAÇÃO DE FUNDO OU PINTURA. AF_01/2021	SINAPI	Serviço	M2	525,00	R\$ 2,31	R\$ 1.212,75	0,03%	99,55%	C
89732	JOELHO 45 GRAUS, PVC, SERIE NORMAL, ESGOTO PREDIAL, DN 50 MM, JUNTA ELÁSTICA, FORNECIDO E INSTALADO EM RAMAL DE DESCARGA OU RAMAL DE ESGOTO SANITÁRIO. AF_08/2022	SINAPI	Serviço	UN	50,00	R\$ 21,67	R\$ 1.083,50	0,03%	99,58%	C
00013521	PLACA DE ACO ESMALTADA PARA IDENTIFICACAO DE RUA, *45 CM X 20* CM	SINAPI	Material	UN	6,00	R\$ 165,66	R\$ 993,96	0,02%	99,60%	C
89726	JOELHO 45 GRAUS, PVC, SERIE NORMAL, ESGOTO PREDIAL, DN 40 MM, JUNTA SOLDÁVEL, FORNECIDO E INSTALADO EM RAMAL DE DESCARGA OU RAMAL DE ESGOTO SANITÁRIO. AF_08/2022	SINAPI	Serviço	UN	75,00	R\$ 13,04	R\$ 978,00	0,02%	99,62%	C



## ORÇAMENTO - CURVA ABC DE SERVIÇOS

OBRA:	CONSTRUÇÃO DE 25 UNIDADES HABITACIONAIS	DATA :	10/07/2025	BDI :	25,50%
LOCAL:	SEDE DO MUNICÍPIO DE BAIXIO-CEARÁ	FORTE	VERSÃO	HORA	MES
REFERÊNCIA:	TERMO DE COMPROMISSO Nº 974774/2025/MCIDADES/CAIXA   PLANO DE TRABALHO Nº 1100164-31	SINAPI	2025/02 COM DESONERAÇÃO	92,17%	53,50%
CLIENTE:	PREFEITURA MUNICIPAL DE BAIXIO	PRÓPRIA	PRÓPRIA	0,00%	0,00%

CÓDIGO	DESCRIÇÃO	FORTE	TIPO	UNIDADE	QUANTIDADE	PREÇO UNITÁRIO	PREÇO TOTAL	%	ACUMUL. %	CL
89744	JOELHO 90 GRAUS, PVC, SERIE NORMAL, ESGOTO PREDIAL, DN 100 MM, JUNTA ELÁSTICA, FORNECIDO E INSTALADO EM RAMAL DE DESCARGA OU RAMAL DE ESGOTO SANITÁRIO. AF_08/2022	SINAPI	Serviço	UN	25,00	R\$ 38,20	R\$ 955,00	0,02%	99,65%	C
101616	PREPARO DE FUNDO DE VALA COM LARGURA MENOR QUE 1,5 M (ACERTO DO SOLO NATURAL). AF_08/2020	SINAPI	Serviço	M2	117,00	R\$ 7,92	R\$ 926,64	0,02%	99,67%	C
91985	INTERRUPTOR PULSADOR CAMPAINHA (1 MÓDULO), 10A/250V, INCLUINDO SUPORTE E PLACA - FORNECIMENTO E INSTALAÇÃO. AF_03/2023	SINAPI	Serviço	UN	25,00	R\$ 36,68	R\$ 917,00	0,02%	99,69%	C
87882	CHAPISCO APLICADO NO TETO OU EM ALVENARIA E ESTRUTURA, COM ROLO PARA TEXTURA ACRÍLICA. ARGAMASSA TRAÇO 1:4 E EMULSÃO POLIMÉRICA (ADESIVO) COM PREPARO EM BETONEIRA 400L. AF_10/2022	SINAPI	Serviço	M2	111,00	R\$ 7,61	R\$ 844,71	0,02%	99,71%	C
99807	LIMPEZA DE REVESTIMENTO CERÂMICO EM PAREDE UTILIZANDO DETERGENTE NEUTRO E ESCOVAÇÃO MANUAL. AF_04/2019	SINAPI	Serviço	M2	398,00	R\$ 2,11	R\$ 839,78	0,02%	99,73%	C
89784	TE, PVC, SERIE NORMAL, ESGOTO PREDIAL, DN 50 X 50 MM, JUNTA ELÁSTICA, FORNECIDO E INSTALADO EM RAMAL DE DESCARGA OU RAMAL DE ESGOTO SANITÁRIO. AF_08/2022	SINAPI	Serviço	UN	25,00	R\$ 33,41	R\$ 835,25	0,02%	99,75%	C
93659	DISJUNTOR MONOPOLAR TIPO DIN, CORRENTE NOMINAL DE 50A - FORNECIMENTO E INSTALAÇÃO. AF_10/2020	SINAPI	Serviço	UN	25,00	R\$ 29,83	R\$ 745,75	0,02%	99,76%	C
88484	FUNDO SELADOR ACRÍLICO, APLICAÇÃO MANUAL EM TETO, UMA DEMÃO. AF_04/2023	SINAPI	Serviço	M2	111,00	R\$ 6,70	R\$ 743,70	0,02%	99,78%	C
93653	DISJUNTOR MONOPOLAR TIPO DIN, CORRENTE NOMINAL DE 10A - FORNECIMENTO E INSTALAÇÃO. AF_10/2020	SINAPI	Serviço	UN	50,00	R\$ 13,83	R\$ 691,50	0,02%	99,80%	C
104326	RALO SECO CÔNICO, PVC, DN 100 X 40 MM, JUNTA SOLDÁVEL, FORNECIDO E INSTALADO EM RAMAL DE DESCARGA OU EM RAMAL DE ESGOTO SANITÁRIO. AF_08/2022	SINAPI	Serviço	UN	25,00	R\$ 26,02	R\$ 650,50	0,02%	99,81%	C
99816	LIMPEZA DE TANQUE OU LAVATÓRIO DE LOUÇA ISOLADO, INCLUSIVE METAIS CORRESPONDENTES. AF_04/2019	SINAPI	Serviço	UN	50,00	R\$ 12,95	R\$ 647,50	0,02%	99,83%	C
89724	JOELHO 90 GRAUS, PVC, SERIE NORMAL, ESGOTO PREDIAL, DN 40 MM, JUNTA SOLDÁVEL, FORNECIDO E INSTALADO EM RAMAL DE DESCARGA OU RAMAL DE ESGOTO SANITÁRIO. AF_08/2022	SINAPI	Serviço	UN	50,00	R\$ 12,75	R\$ 637,50	0,01%	99,84%	C
104327	RALO SIFONADO REDONDO, PVC, DN 100 X 40 MM, JUNTA SOLDÁVEL, FORNECIDO E INSTALADO EM RAMAL DE DESCARGA OU EM RAMAL DE ESGOTO SANITÁRIO. AF_08/2022	SINAPI	Serviço	UN	25,00	R\$ 24,75	R\$ 618,75	0,01%	99,86%	C
94703	ADAPTADOR COM FLANGE E ANEL DE VEDAÇÃO, PVC, SOLDÁVEL, DN 25 MM X 3/4", INSTALADO EM RESERVAÇÃO PREDIAL DE ÁGUA - FORNECIMENTO E INSTALAÇÃO. AF_04/2024	SINAPI	Serviço	UN	25,00	R\$ 23,51	R\$ 587,75	0,01%	99,87%	C
89445	TÊ DE REDUÇÃO, PVC, SOLDÁVEL, DN 32MM X 25MM, INSTALADO EM RAMAL DE DISTRIBUIÇÃO DE ÁGUA - FORNECIMENTO E INSTALAÇÃO. AF_06/2022	SINAPI	Serviço	UN	25,00	R\$ 22,69	R\$ 567,25	0,01%	99,88%	C
91947_ADP-01	SUPORTE PARAFUSADO COM ESPELHO / PLACA DE ENCAIXE 4" X 2" BAIXO (0,30 M DO PISO) PARA PONTO ELÉTRICO - FORNECIMENTO E INSTALAÇÃO. AF_03/2023	PRÓPRIA	Serviço	UN	50,00	R\$ 11,13	R\$ 556,50	0,01%	99,90%	C
99822	LIMPEZA DE PORTA DE MADEIRA. AF_04/2019	SINAPI	Serviço	M2	420,00	R\$ 1,28	R\$ 537,60	0,01%	99,91%	C
103953	BUCHA DE REDUÇÃO, CURTA, PVC, SOLDÁVEL, DN 32 X 25 MM, INSTALADO EM RAMAL DE DISTRIBUIÇÃO DE ÁGUA - FORNECIMENTO E INSTALAÇÃO. AF_06/2022	SINAPI	Serviço	UN	50,00	R\$ 8,94	R\$ 447,00	0,01%	99,92%	C

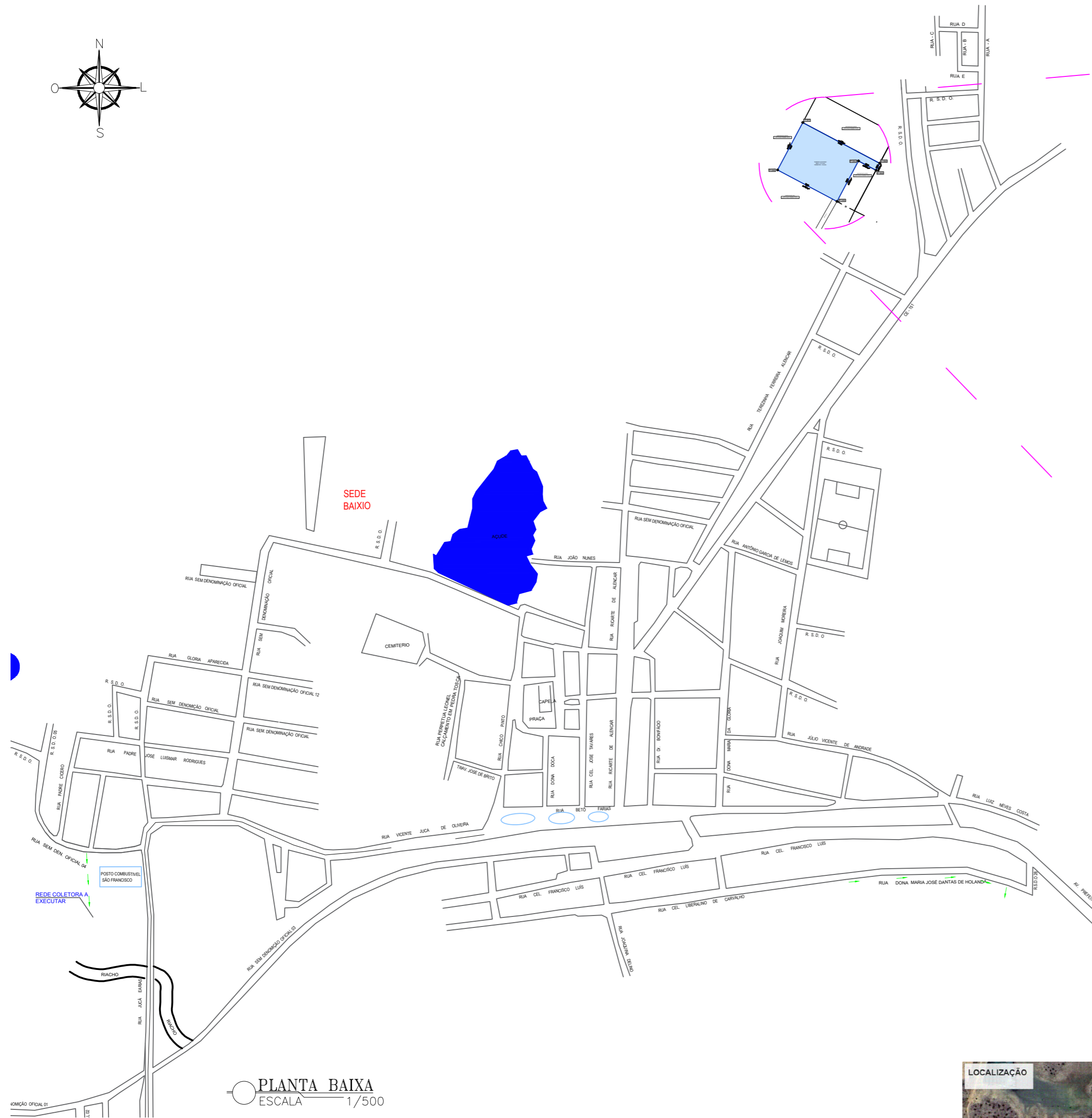
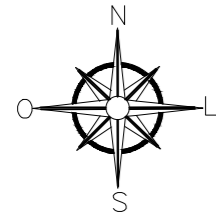


## ORÇAMENTO - CURVA ABC DE SERVIÇOS

OBRA:	CONSTRUÇÃO DE 25 UNIDADES HABITACIONAIS	DATA :	10/07/2025	BDI :	25,50%
LOCAL:	SEDE DO MUNICÍPIO DE BAIXIO-CEARÁ	FORTE	VERSÃO	HORA	MES
REFERÊNCIA:	TERMO DE COMPROMISSO Nº 974774/2025/MCIDADES/CAIXA   PLANO DE TRABALHO Nº 1100164-31	SINAPI	2025/02 COM DESONERAÇÃO	92,17%	53,50%
CLIENTE:	PREFEITURA MUNICIPAL DE BAIXIO	PRÓPRIA	PRÓPRIA	0,00%	0,00%

CÓDIGO	DESCRIÇÃO	FONTE	TIPO	UNIDADE	QUANTIDADE	PREÇO UNITÁRIO	PREÇO TOTAL	%	ACUMUL. %	CL
99821	LIMPEZA DE JANELA DE VIDRO COM CAIXILHO EM AÇO/ALUMÍNIO/PVC. AF_04/2019	SINAPI	Serviço	M2	100,00	R\$ 4,35	<b>R\$ 435,00</b>	0,01%	99,93%	C
89414	JOELHO 45 GRAUS, PVC, SOLDÁVEL, DN 32MM, INSTALADO EM RAMAL DE DISTRIBUIÇÃO DE ÁGUA - FORNECIMENTO E INSTALAÇÃO. AF_06/2022	SINAPI	Serviço	UN	25,00	R\$ 16,80	<b>R\$ 420,00</b>	0,01%	99,94%	C
93656	DISJUNTOR MONOPOLAR TIPO DIN, CORRENTE NOMINAL DE 25A - FORNECIMENTO E INSTALAÇÃO. AF_10/2020	SINAPI	Serviço	UN	25,00	R\$ 16,18	<b>R\$ 404,50</b>	0,01%	99,95%	C
99819	LIMPEZA DE BANCADA DE PEDRA (MÁRMORE OU GRANITO). AF_04/2019	SINAPI	Serviço	M2	18,00	R\$ 21,52	<b>R\$ 387,36</b>	0,01%	99,96%	C
89440	TE, PVC, SOLDÁVEL, DN 25MM, INSTALADO EM RAMAL DE DISTRIBUIÇÃO DE ÁGUA - FORNECIMENTO E INSTALAÇÃO. AF_06/2022	SINAPI	Serviço	UN	25,00	R\$ 14,71	<b>R\$ 367,75</b>	0,01%	99,97%	C
93654	DISJUNTOR MONOPOLAR TIPO DIN, CORRENTE NOMINAL DE 16A - FORNECIMENTO E INSTALAÇÃO. AF_10/2020	SINAPI	Serviço	UN	25,00	R\$ 14,61	<b>R\$ 365,25</b>	0,01%	99,97%	C
104348	TERMINAL DE VENTILAÇÃO, PVC, SÉRIE NORMAL, ESGOTO PREDIAL, DN 50 MM, JUNTA SOLDÁVEL, FORNECIDO E INSTALADO EM PRUMADA DE ESGOTO SANITÁRIO OU VENTILAÇÃO. AF_08/2022	SINAPI	Serviço	UN	25,00	R\$ 13,82	<b>R\$ 345,50</b>	0,01%	99,98%	C
102593	FURO EM CAIXA D'ÁGUA COM ESPESSURA DE 2 ATÉ 5 MM E DIÂMETRO DE 32 MM. AF_06/2021	SINAPI	Serviço	UN	50,00	R\$ 5,89	<b>R\$ 294,50</b>	0,01%	99,99%	C
99818	LIMPEZA DE BACIA SANITÁRIA, BIDÊ OU MICTÓRIO EM LOUÇA, INCLUSIVE METAIS CORRESPONDENTES. AF_04/2019	SINAPI	Serviço	UN	25,00	R\$ 8,20	<b>R\$ 205,00</b>	0,00%	99,99%	C
102591	FURO EM CAIXA D'ÁGUA COM ESPESSURA DE 2 ATÉ 5 MM E DIÂMETRO DE 25 MM. AF_06/2021	SINAPI	Serviço	UN	25,00	R\$ 5,21	<b>R\$ 130,25</b>	0,00%	100,00%	C
00001845	CURVA PVC PBA, JE, PB, 90 GRAUS, DN 50 / DE 60 MM, PARA REDE DE AGUA	SINAPI	Material	UN	1,00	R\$ 50,38	<b>R\$ 50,38</b>	0,00%	100,00%	C
00007048	TE, PVC PBA, BBB, 90 GRAUS, DN 50 / DE 60 MM, PARA REDE DE AGUA	SINAPI	Material	UN	1,00	R\$ 33,86	<b>R\$ 33,86</b>	0,00%	100,00%	C
00001206	CAP, PVC PBA, JE, DN 50 / DE 60 MM, PARA REDE DE AGUA (NBR 10351)	SINAPI	Material	UN	2,00	R\$ 11,06	<b>R\$ 22,12</b>	0,00%	100,00%	C

**Subtotal até 100,00%**      **R\$ 4.314.322,84**  
**Outros**                              **R\$ 0,00**  
**Valor total do Orçamento**      **R\$ 4.314.322,84**

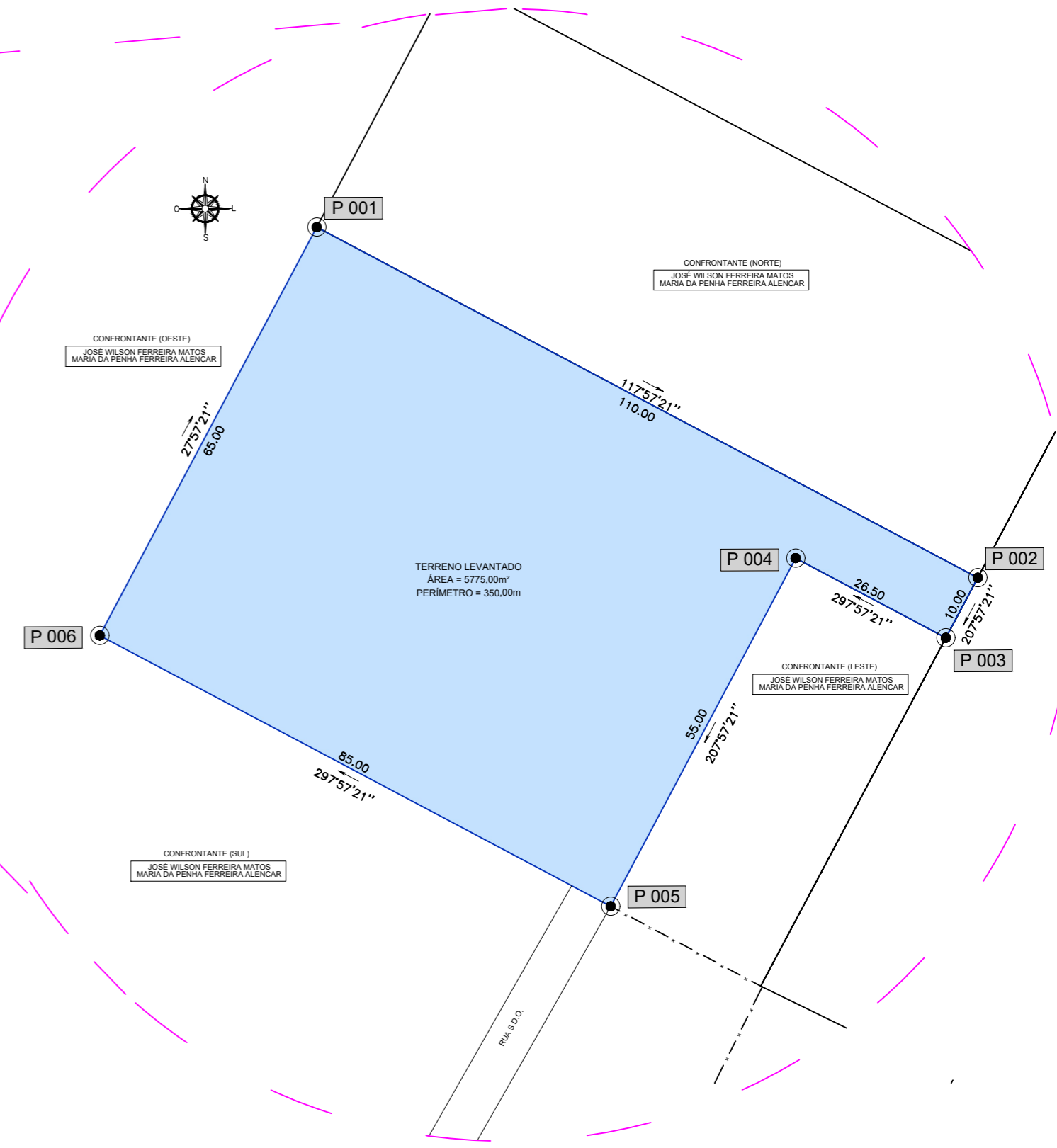


**PLANTA BAIXA**  
ESCALA 1/500

LADOS		AZIMUTE	DISTÂNCIA (metros)	COORDENADAS (UTM)	
Vértice	Vértice			N (metros)	E (metros)
P01	P02	117°57'21,44"	110,00	9.256.883,27	531.516,92
P02	P03	207°57'21,44"	10,00	9.256.831,70	531.614,08
P03	P04	297°57'21,44"	25,00	9.256.822,87	531.609,39
P04	P05	207°57'21,44"	55,00	9.256.834,59	531.587,31
P05	P06	297°57'21,44"	85,00	9.256.786,01	531.561,52
P06	P01	27°57'21,44"	65,00	9.256.825,85	531.486,44

LEGENDA	
TERRENO LEVANTADO	
PONTOS UTM/UPS	

QUADRO DE ÁREAS	
ÁREA (m <sup>2</sup> )	5775,00
PERÍMETRO (m)	350,00
TAREFAS (Ta)	1,90
HECTARES (ha)	0,57



**EMERSON PATRICK ALVES**  
MARTINS:04453251351

Assinado digitalmente por EMERSON PATRICK ALVES  
MARTINS:04453251351  
C=BR, O=ICP-Brasil, OU=videoconferencia, OU=4466482000150,  
Person Fisica AL, OU=ABCROWTECH, OU=Autenticação Certificadora  
BR ID BRASIL, CN=EMERSON PATRICK ALVES  
MARTINS:04453251351  
Produzido em: 2025.10  
Foxit PDF Reader Versão: 2025.1.0

**NOTAS**

- COTAS EM METROS;
- COTAS DE NÍVEL EM METROS;
- CONFERIR MEDIDAS, ABERTURAS, NÍVEIS E PRUMOS NO LOCAL;
- MEDIDAS EM COTAS PREVALECEM SOBRE O DESENHO;
- ESSE DESENHO DEVE SER IMPRESSO COLORIDO.

DATA	PROJETO	DESENHO	ESCALA
JUNHO/2025	ALPHA PROJETOS	CECILIANO	INDICADA

**OBJETO** CONSTRUÇÃO DE 25 UNIDADES HABITACIONAIS

**PROPRIETÁRIO** PREFEITURA MUNICIPAL DE BAIXIO

**ENDEREÇO/OBRA** SEDE DO MUNICÍPIO DE BAIXIO - CE

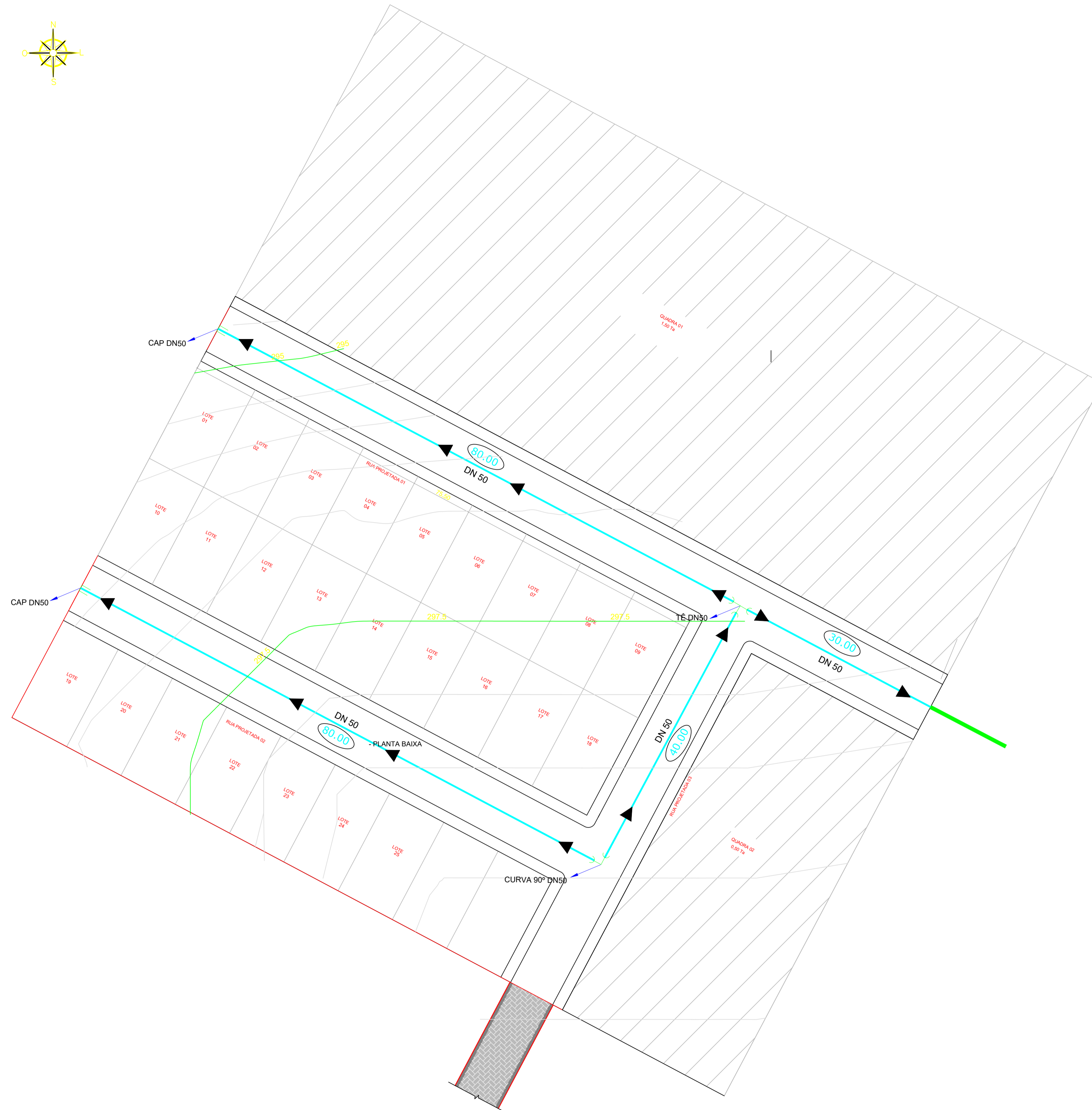
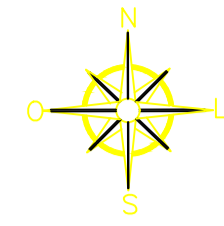
**ASSUNTO:** PLANTA DE LOCALIZAÇÃO

- CONTEÚDO:**
- PLANTA DE LOCALIZAÇÃO GEORREFERENCIADA
  - COORDENADAS UTM/UPS
  - LEGENDA
  - VISTA DE SATÉLITE

**01**  
03

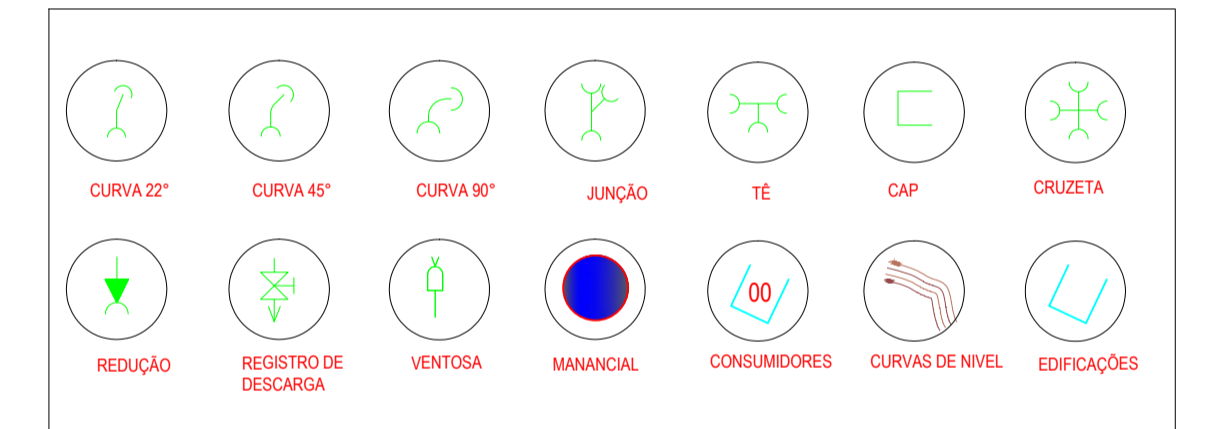
PROJETO DESENVOLVIDO POR:





PLANTA DE REDE  
ESCALA 1/500

LEGENDA DE DESENHOS



REDE DE DISTRIBUIÇÃO:  
 DN 50 - 230,00m - PROJETADA  
 DN 50 - EXISTENTE

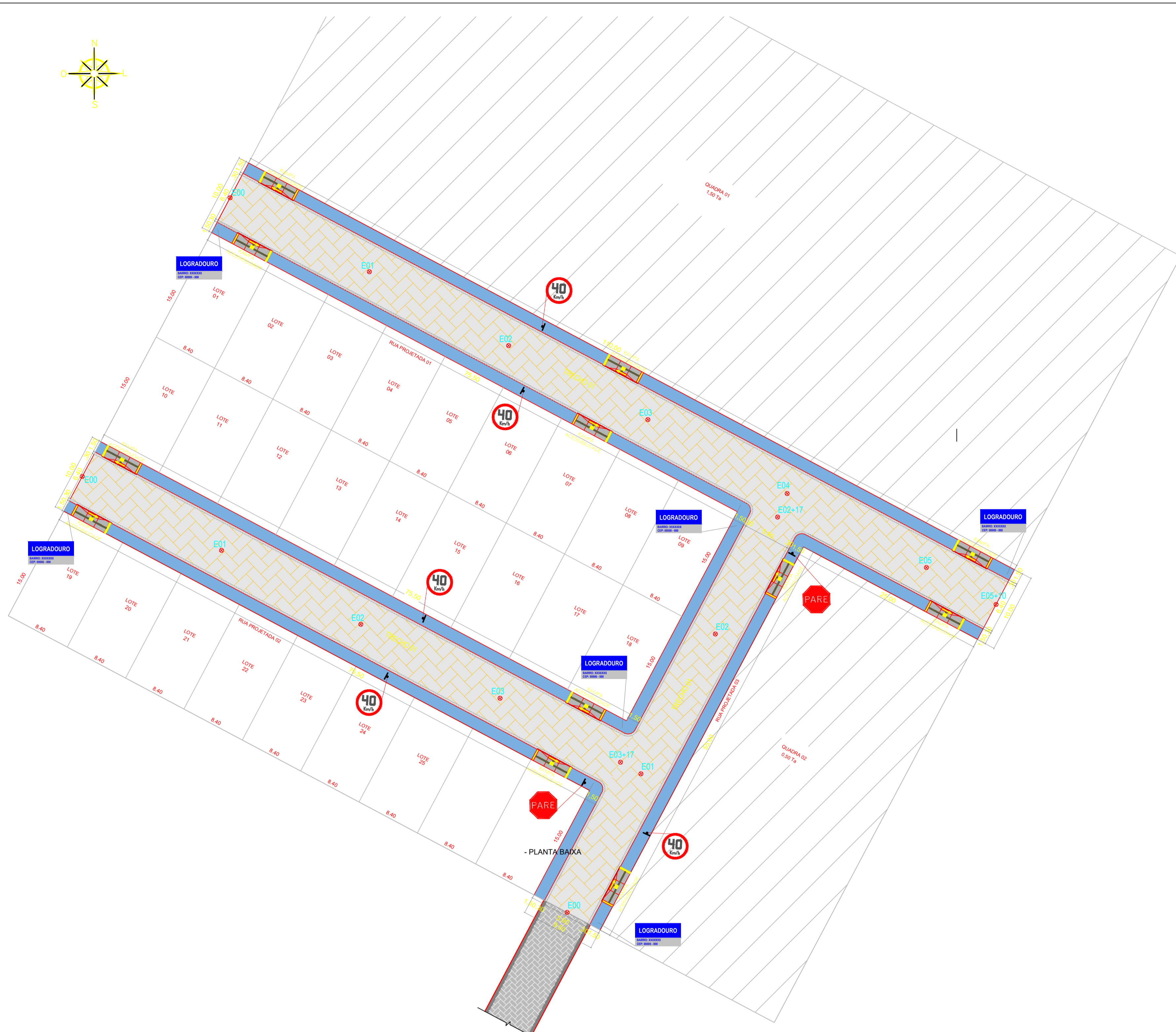
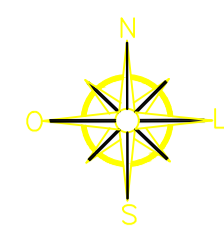
EMERSON PATRICK ALVES MARTINS:04453251351  
Assinado digitalmente por EMERSON PATRICK ALVES MARTINS:04453251351  
 C. BR. O-ICP-Brasil, OU=Indoconformidade, OU=162200150, OU=Prontoplan Al. 01-ANGBORTECH, Autenticidade Certificadora SAFE-ID BRASIL, CN=EMERSON PATRICK ALVES MARTINS:04453251351  
 Localização: BAIXIO-CE  
 Fossil PDF Reader Versão: 2025.1.0

NOTAS  
 - COTAS EM METROS;  
 - COTAS DE NÍVEL EM METROS;  
 - CONFERIR MEDIDAS, ABERTURAS, NÍVEIS E PRUMOS NO LOCAL;  
 - MEDIDAS EM COTAS PREVALECEM SOBRE O DESENHO;  
 - ESSE DESENHO DEVE SER IMPRESSO COLORIDO.

DATA	PROJETO	DESENHO	ESCALA
JUNHO/2025	ALPHA PROJOTOS	CECILIANO	INDICADA
OBJETO			
CONSTRUÇÃO DE 25 UNIDADES HABITACIONAIS			
PROPRIETÁRIO			
PREFEITURA MUNICIPAL DE BAIXIO			
ENDEREÇO/OBRA			
SEDE DO MUNICÍPIO DE BAIXIO - CE			
ASSUNTO:			
PLANIALTIMÉTRICO E SAA			
CONTEÚDO:			
- LEVANTAMENTO PLANIALTIMÉTRICO - SISTEMA DE ABASTECIMENTO DE ÁGUA - LEGENDA			

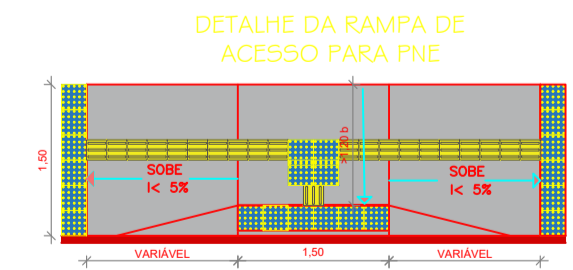
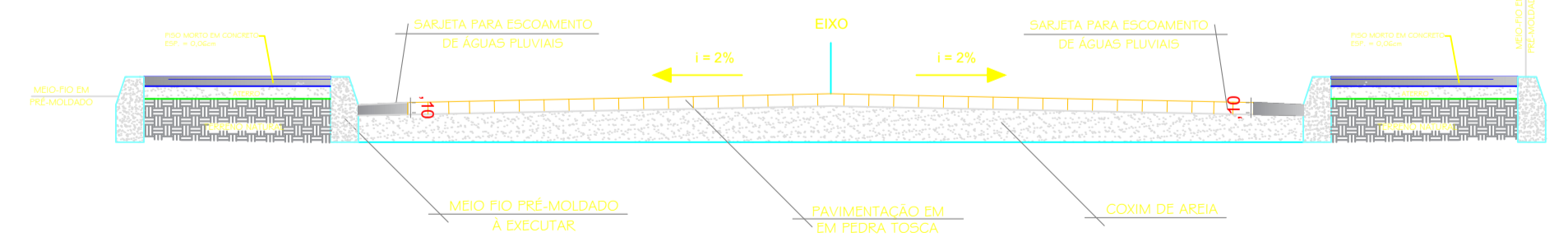
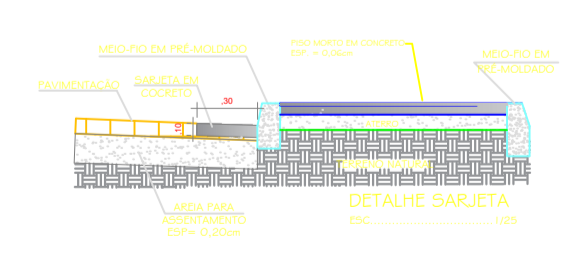
02/03

PROJETO DESENVOLVIDO POR:

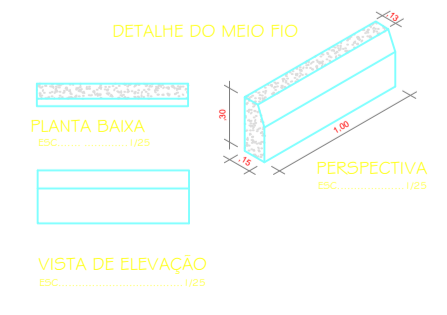
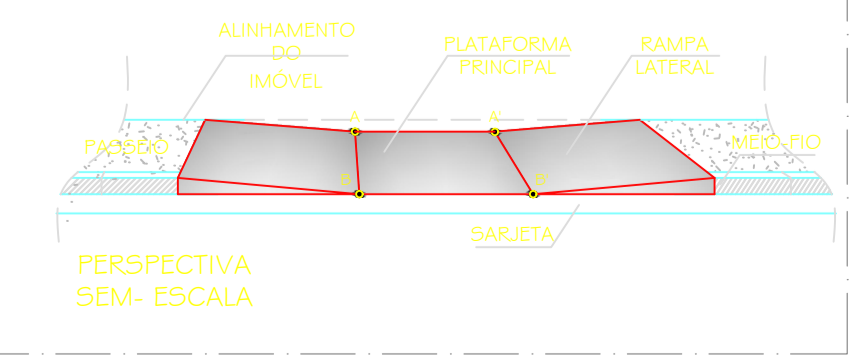
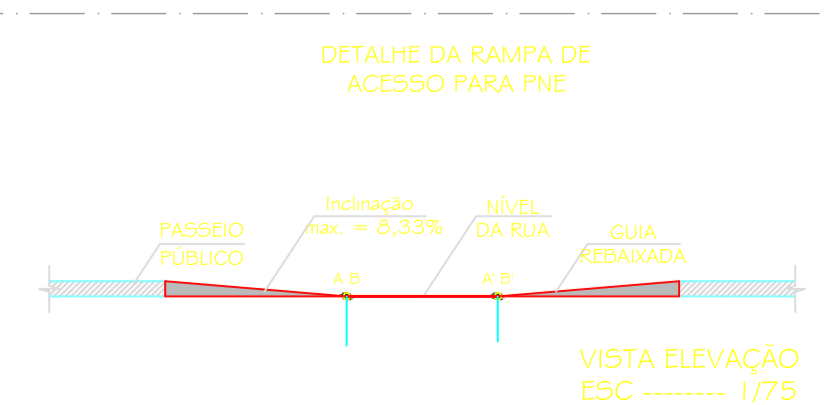
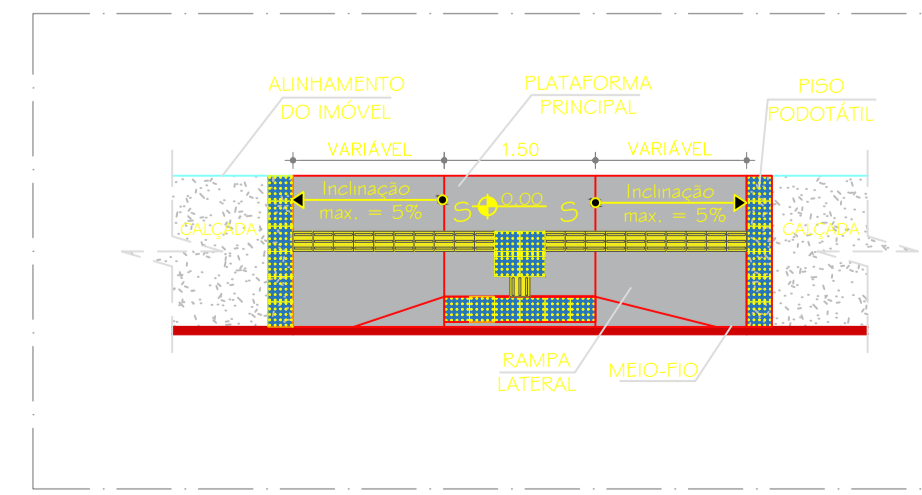


**PLANTA BAIXA**  
ESCALA 1/500

**DETALHE DA PAVIMENTAÇÃO**  
ESC: 1/50

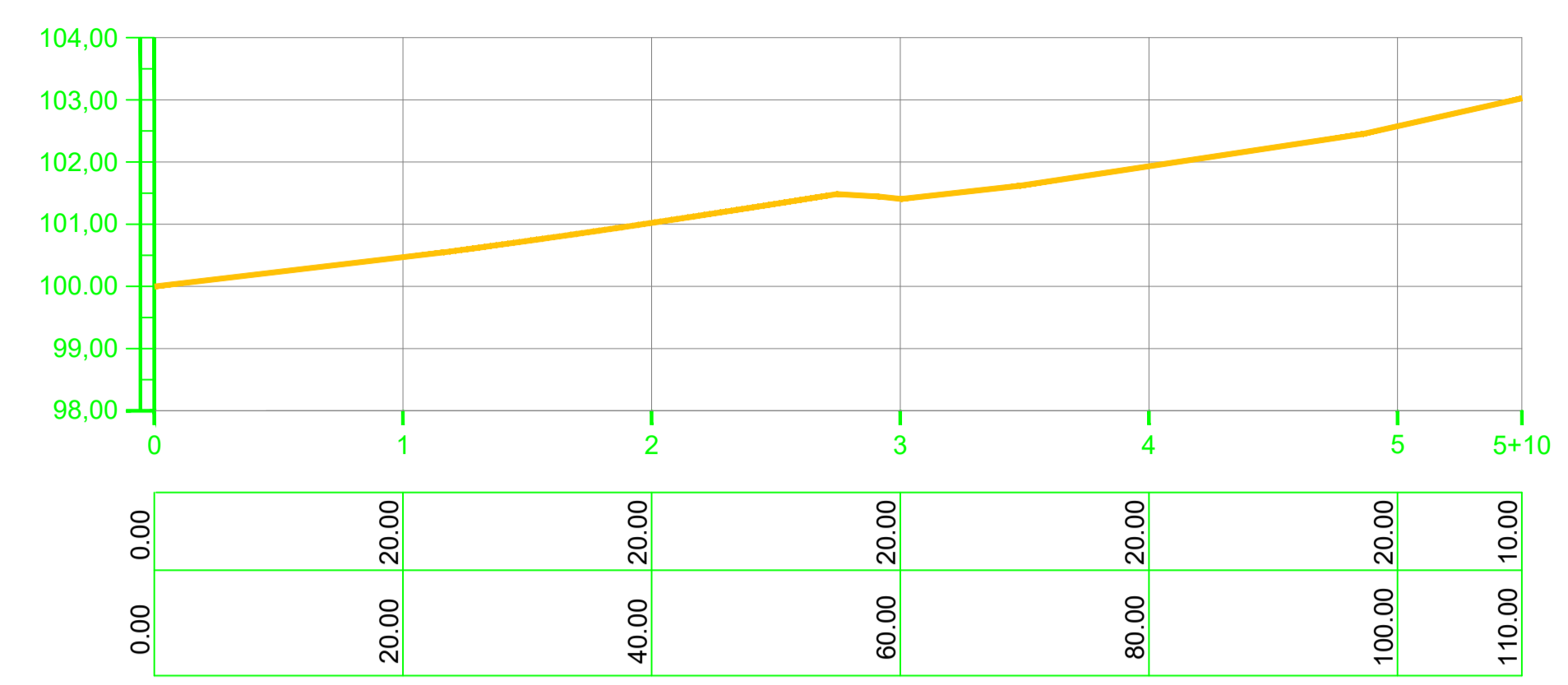


Em calçada estreita, onde a largura do passeio não for suficiente para acomodar o rebaixamento e a faixa livre com largura de no mínimo 1,20 m, deve ser implantado a redução do percurso do travessal, ou ser implantado a faixa elevada para travessal ou ainda, pode ser feita o rebaixamento total da largura da calçada, com largura mínima de 1,50 m e com rampas laterais com inclinação máxima de 5%.

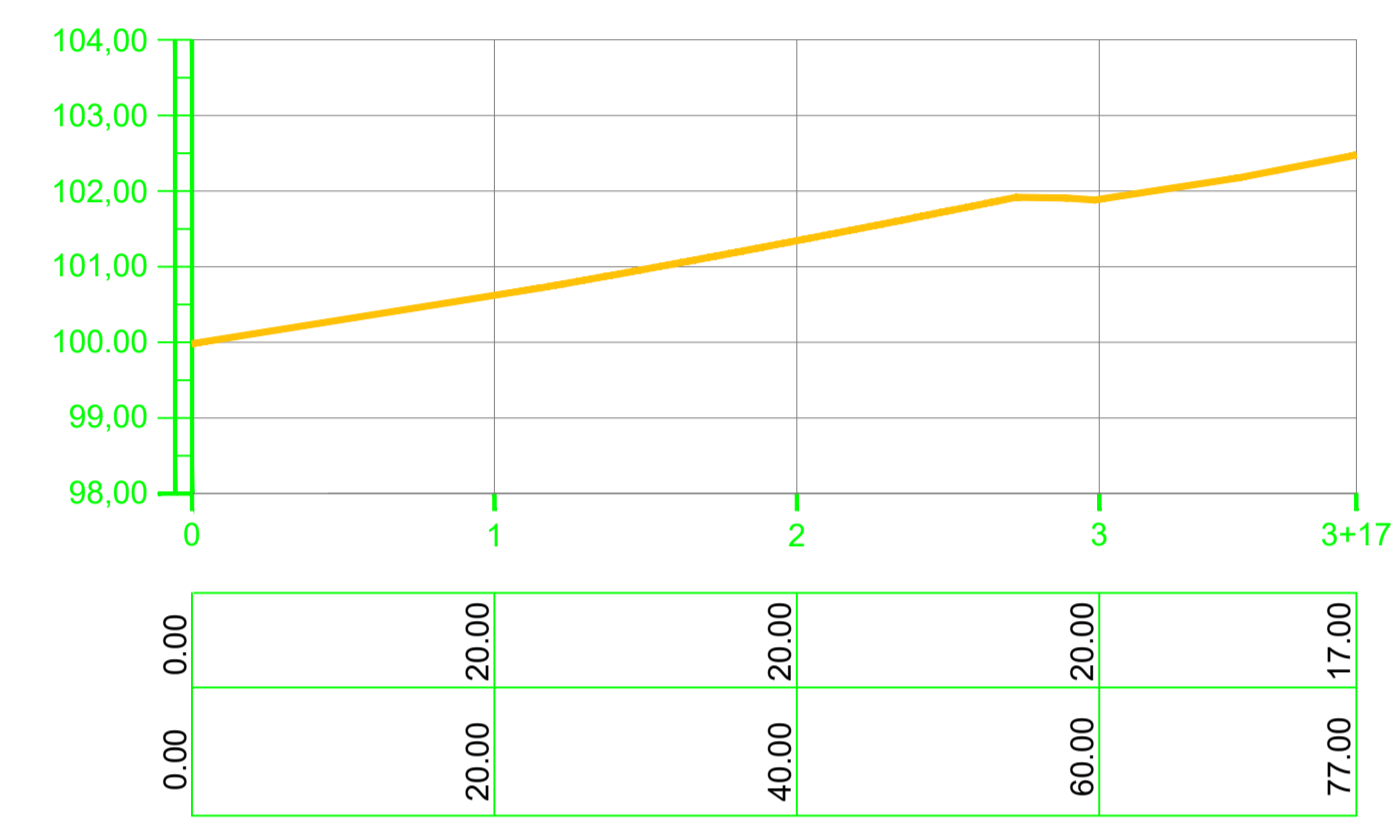


**LEGENDA**

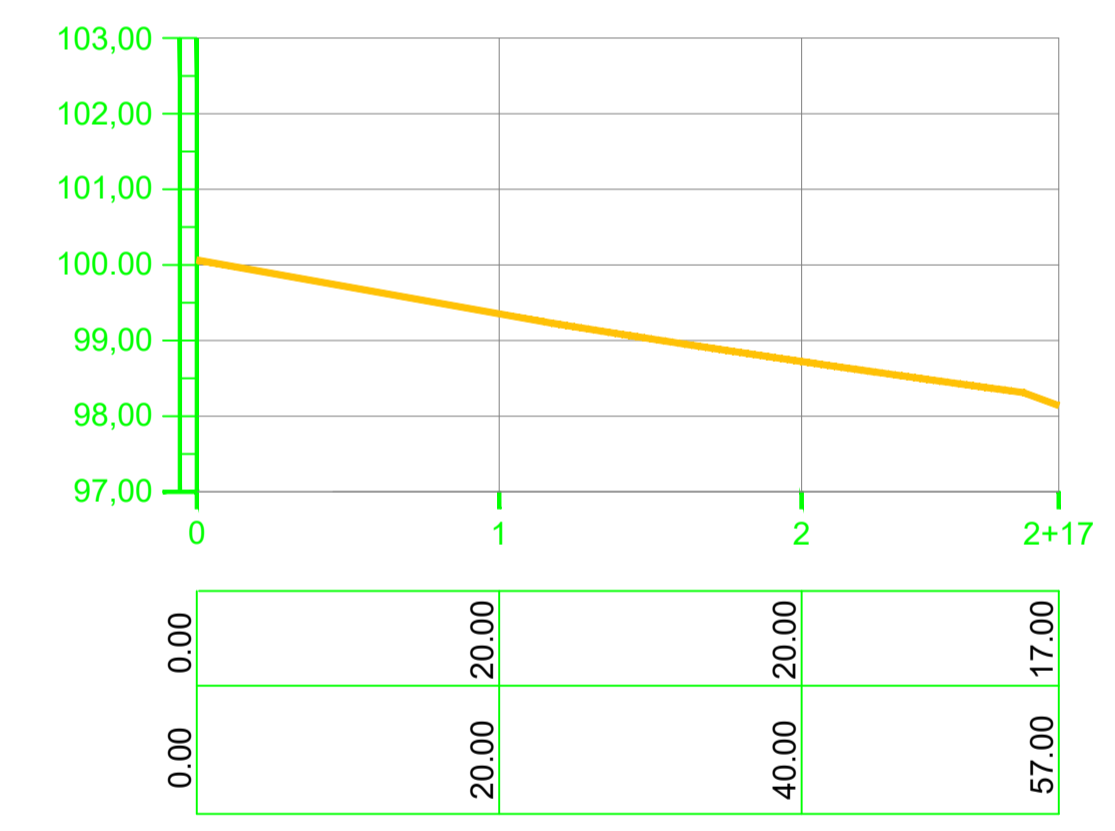
PAVIMENTAÇÃO EM PARALELEPÍPEDO A EXECUTAR	
SARJETA A EXECUTAR	
MEIO-FIO A EXECUTAR	
MEIO-FIO EXISTENTE	



**PERFIL LONG. RUA PROJETADA 01**  
ESCALA H=1/500 V=1/100



**PERFIL LONG. RUA PROJETADA 02**  
ESCALA H=1/500 V=1/100



**PERFIL LONG. RUA PROJETADA 03**  
ESCALA H=1/500 V=1/100

**EMERSON PATRICK ALVES MARTINS:04453251351**  
Assinado digitalmente por EMERSON PATRICK ALVES MARTINS:04453251351  
C.B.R. O-ICP-Brasil, OJ=vidocconformata, OU=162200150, OU=Pratica Placa A1, DN=ANGORWTECH, CN=EMERSON PATRICK ALVES MARTINS:04453251351  
Localização: BAIXO-CE  
Formato: PDF/Viewer Versão: 2025.1.0

- NOTAS**
- COTAS EM METROS;
  - COTAS DE NÍVEL EM METROS;
  - CONFERIR MEDIDAS, ABERTURAS, NÍVEIS E PRUMOS NO LOCAL;
  - MEDIDAS EM COTAS PREVALECEM SOBRE O DESENHO;
  - ESSE DESENHO DEVE SER IMPRESSO COLORIDO.

DATA	PROJETO	DESENHO	ESCALA
JUNHO/2025	ALPHA PROJETO	CECILIANO	INDICADA
<b>OBJETO</b>			
CONSTRUÇÃO DE 25 UNIDADES HABITACIONAIS			
<b>PROPRIETÁRIO</b>			
PREFEITURA MUNICIPAL DE BAIXO			
<b>ENDEREÇO/OBRA</b>			
SEDE DO MUNICÍPIO DE BAIXO - CE			
<b>ASSUNTO:</b>			
LOCAÇÃO E PAVIMENTAÇÃO			
<b>CONTEÚDO:</b>			
- PLANTA DE LOCAÇÃO DOS LOTES			
- PLANTA DE PAVIMENTAÇÃO DAS VIAS			
- PERFILS LONGITUDINAIS			
- DETALHAMENTO EXECUTIVO			
- SINALIZAÇÃO VIÁRIA			
- LEGENDAS E ESPECIFICAÇÕES TÉCNICAS			

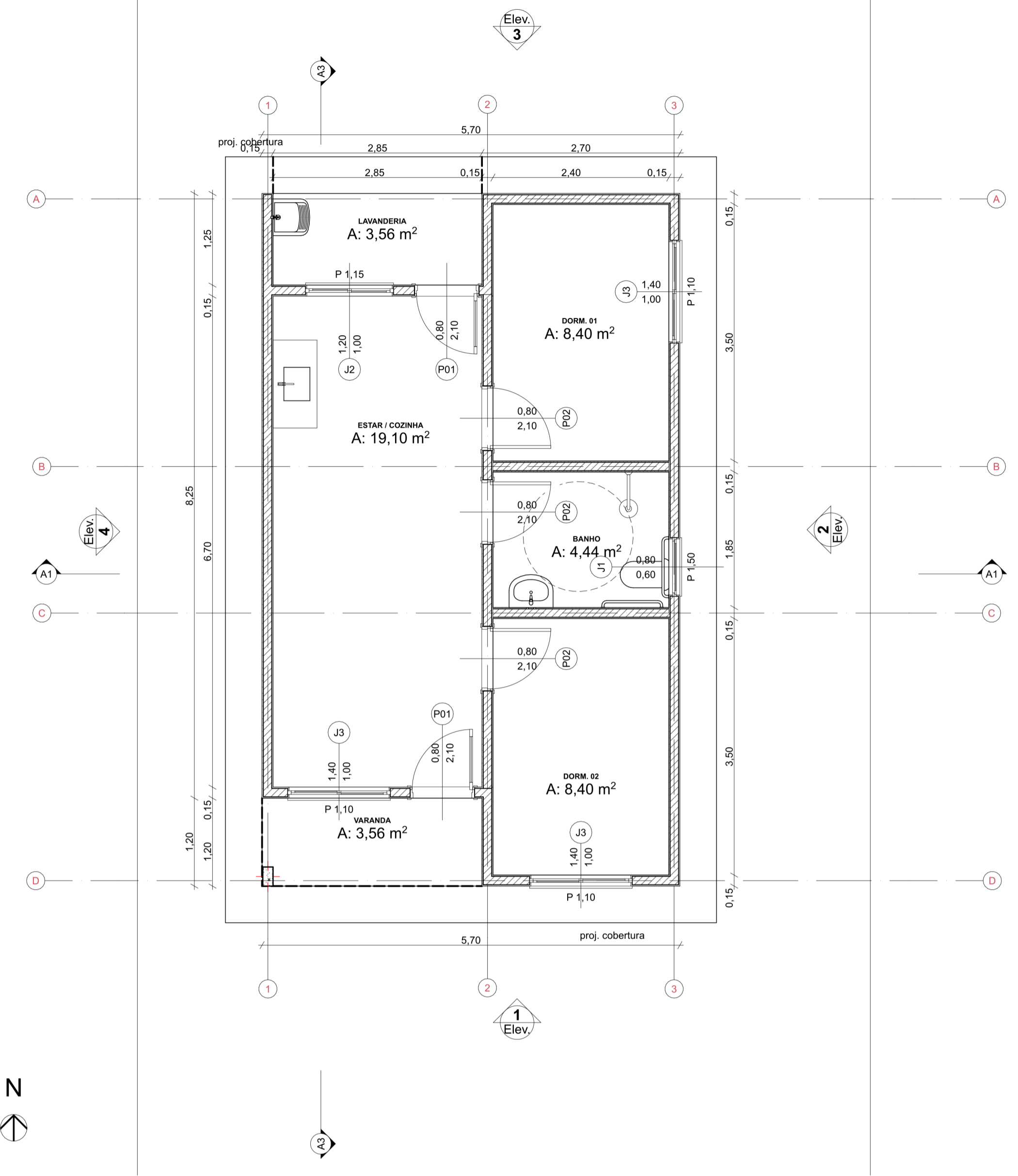
PROJETO DESENVOLVIDO POR:

**ALPHA**  
PROJETOS DE ENGENHARIA  
CNPJ: 44.668.778/0001-23  
RUA NOVA TEMPLO, LIMA NOVA, HISTÓRIA.  
ZONA RURAL, ARAUÁ-CE. TELEFONE: (81) 9942-5481

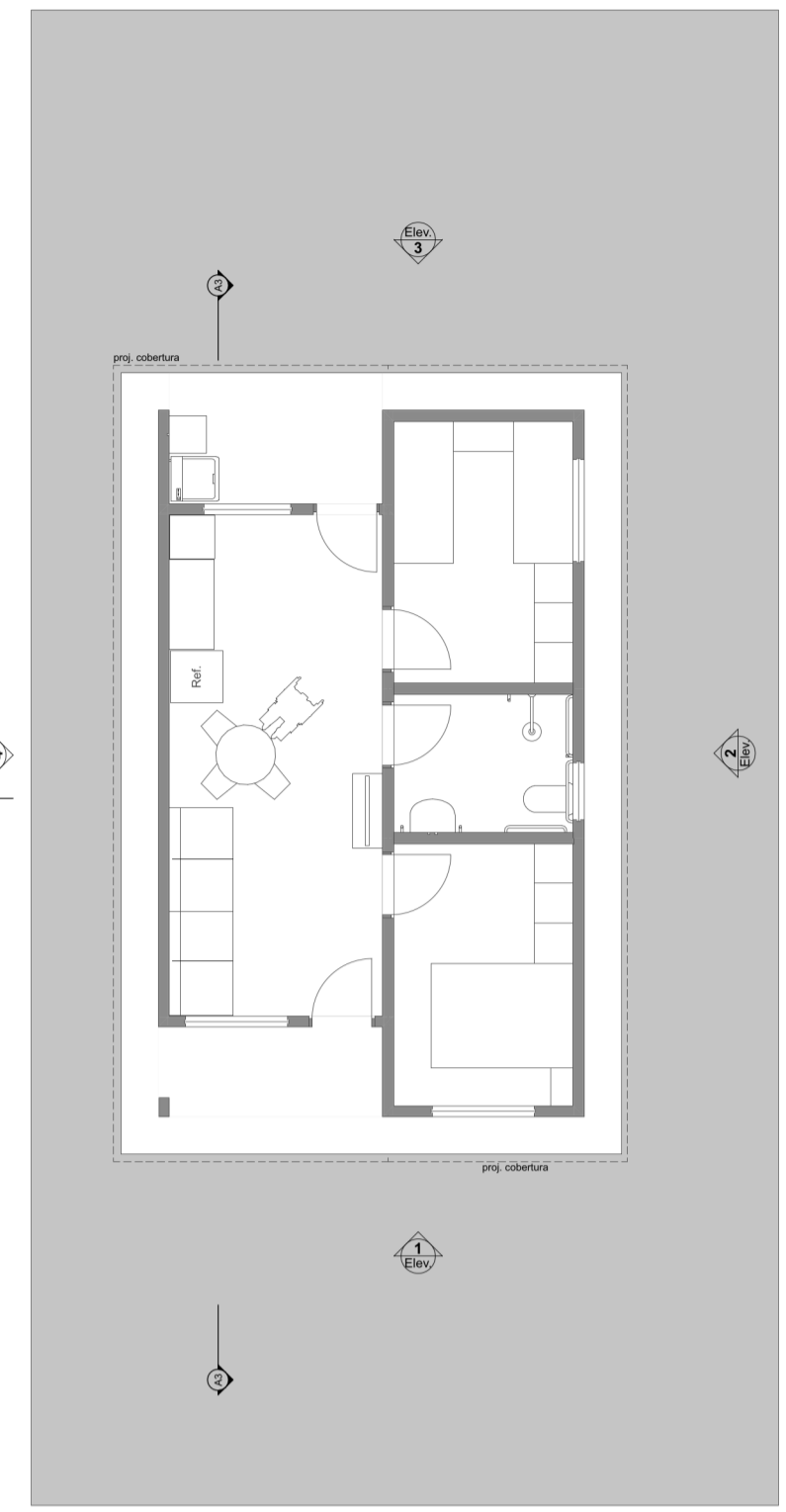
**BAIXO**  
UM NOVO TEMPO, UMA NOVA HISTÓRIA.

REV.	DESCRIÇÃO	MODIFICADO POR	DATA

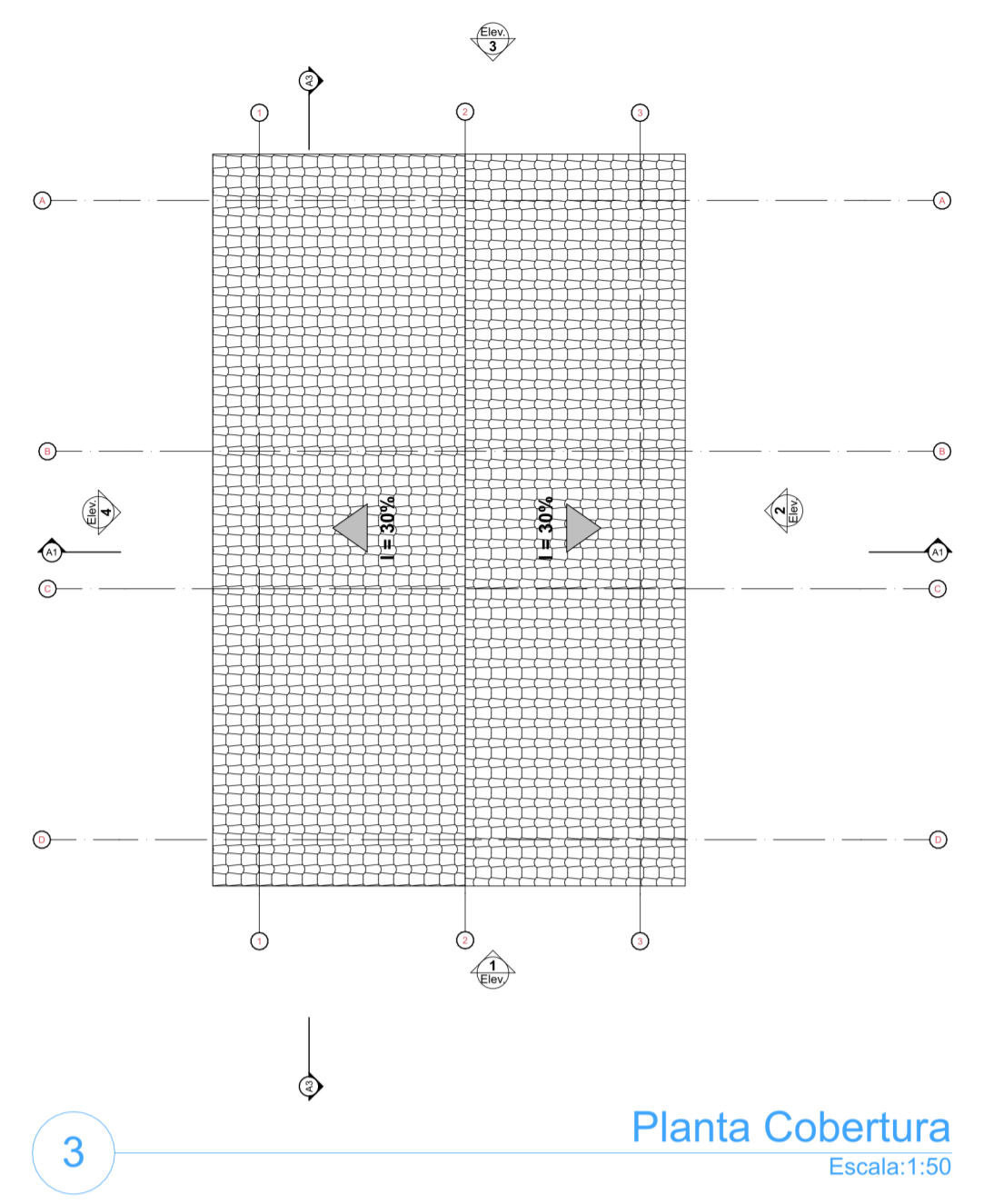
Quadro de Areas			
Piso de Origem	Cômodo	Área Medida	
Nível 0,00	01	ESTAR / COZINHA	19,10
	02	DORM. 01	8,40
	03	BANHO	4,44
	04	DORM. 02	8,40
	05	VARANDA	3,56
	06	LAVANDERIA	3,56
		<b>Total</b>	<b>47,46 m²</b>



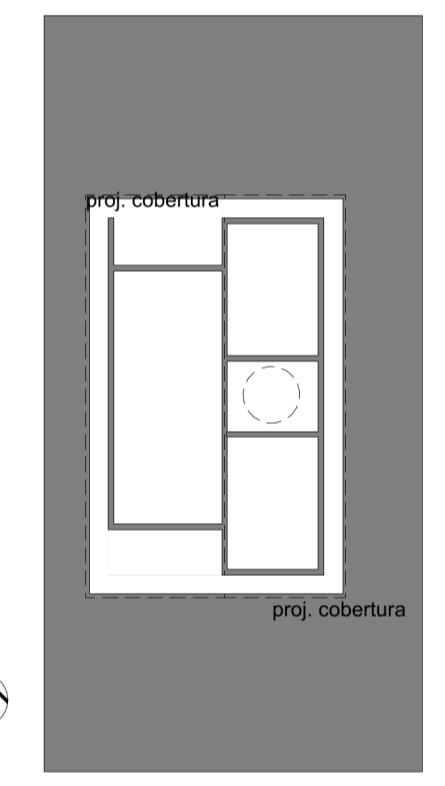
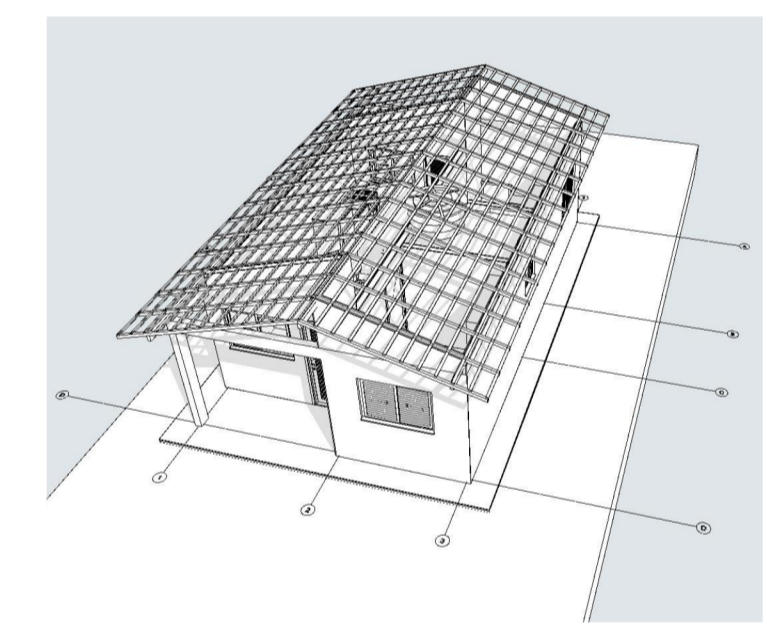
Planta Térreo  
Escala: 1:50



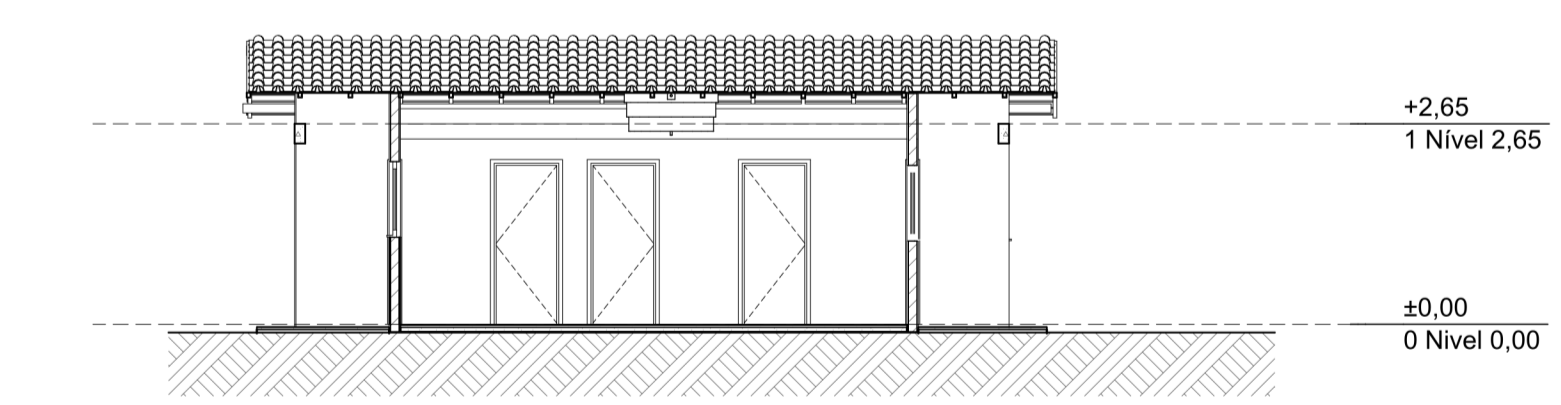
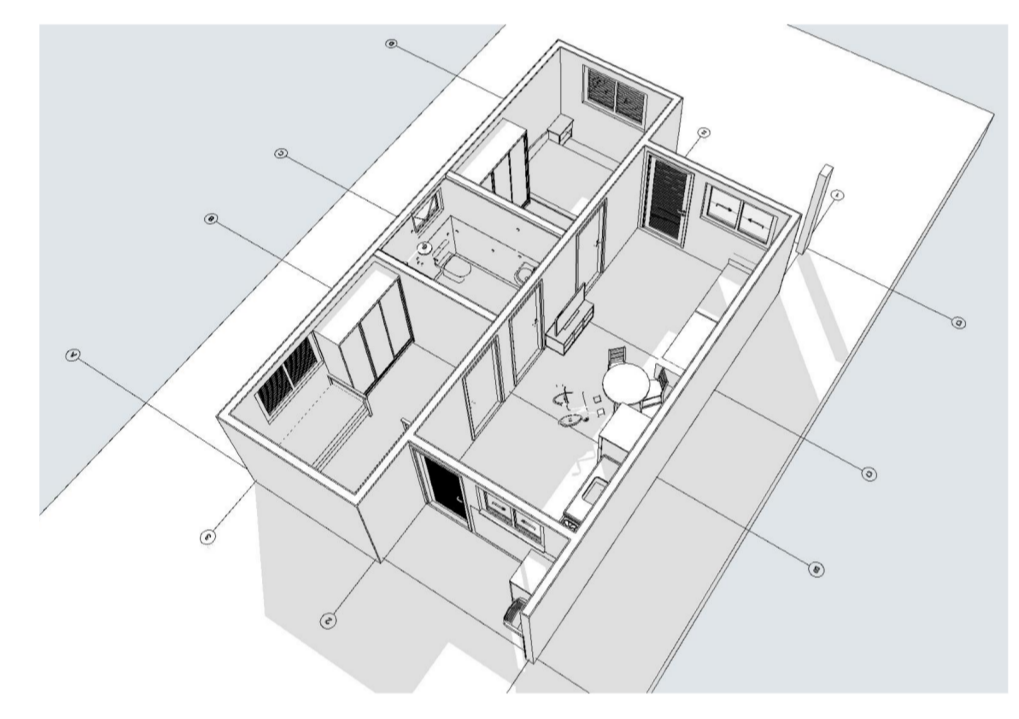
LAYOUT  
Escala: 1:100



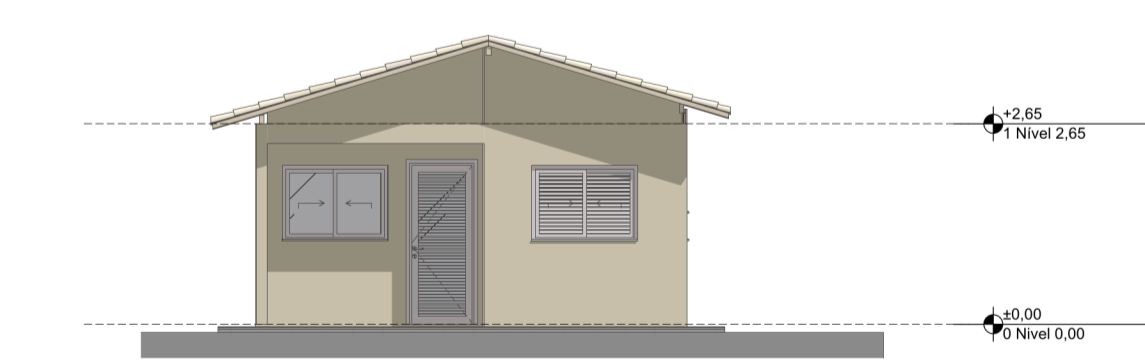
Planta Cobertura  
Escala: 1:50



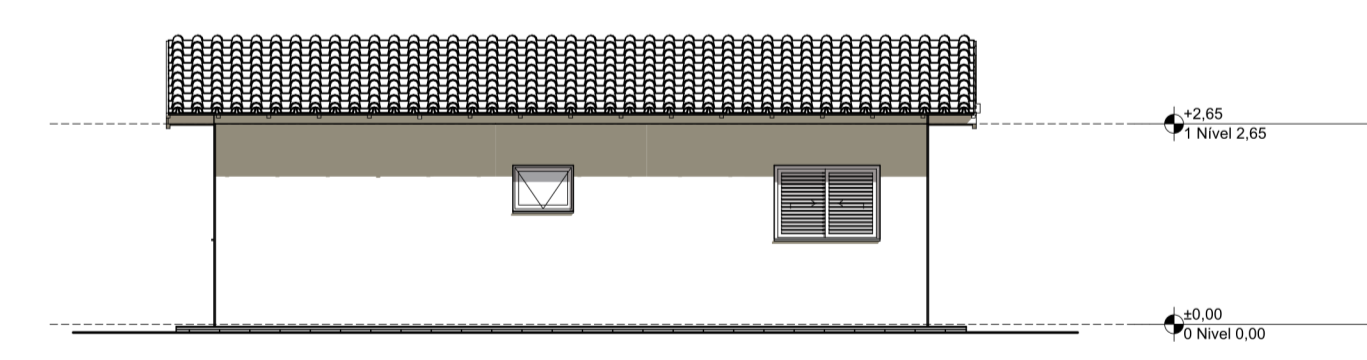
Implantação  
Escala: 1:200



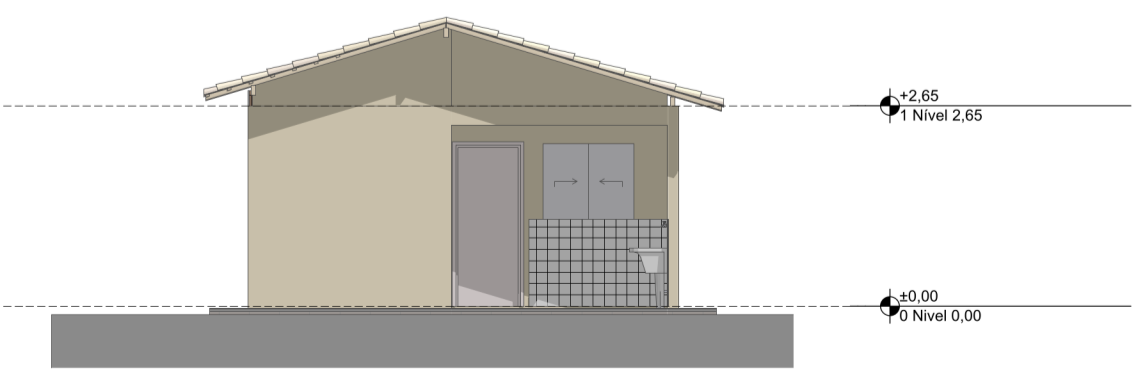
Corte  
Escala: 1:100



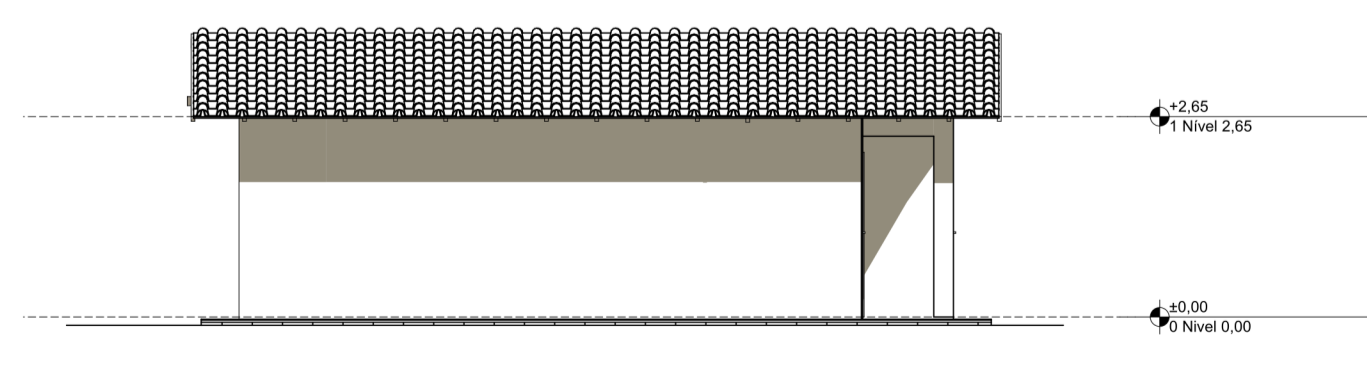
Elevação Frontal  
Escala: 1:100



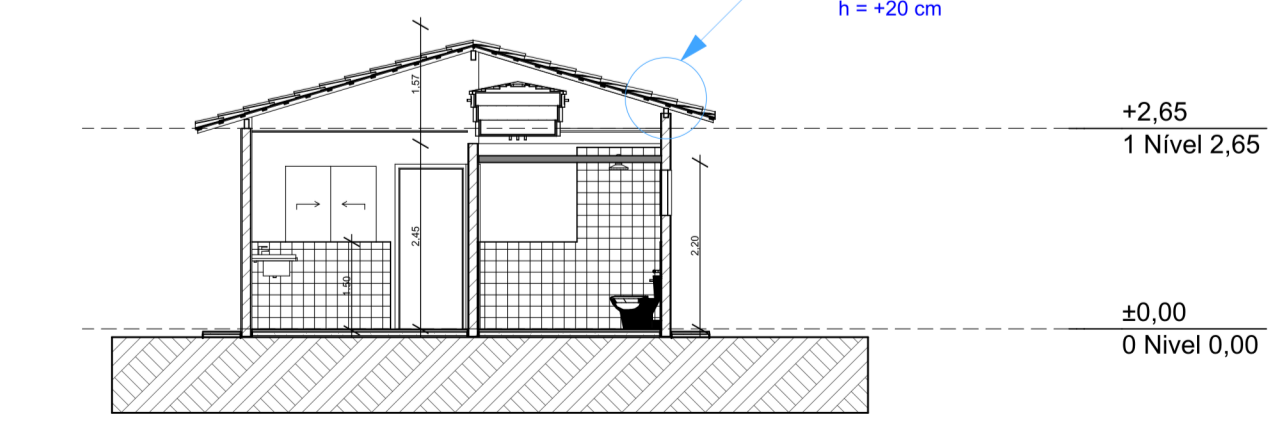
Lateral Direita  
Escala: 1:100



Elevação Posterior  
Escala: 1:100



Lateral Esquerda  
Escala: 1:100



Corte  
Escala: 1:100

Assinado digitalmente por EMERSON PATRICK ALVES  
MARTINS:0445325135  
C=BR, O=ICP-Brasil, OU=videoconferencia, OU=448200150, OU= Pessoa Física A1, OU=ARGROWTECH, CN= Autoridade Certificadora SAFE-ID BRASIL, CN= EMERSON PATRICK ALVES MARTINS:0445325135  
Assinado digitalmente por EMERSON PATRICK ALVES MARTINS:0445325135  
Localização: ASSARE-CE  
Fonte: PDF Reader Versão: 2025.1.0



**FNHIS SUB-50**

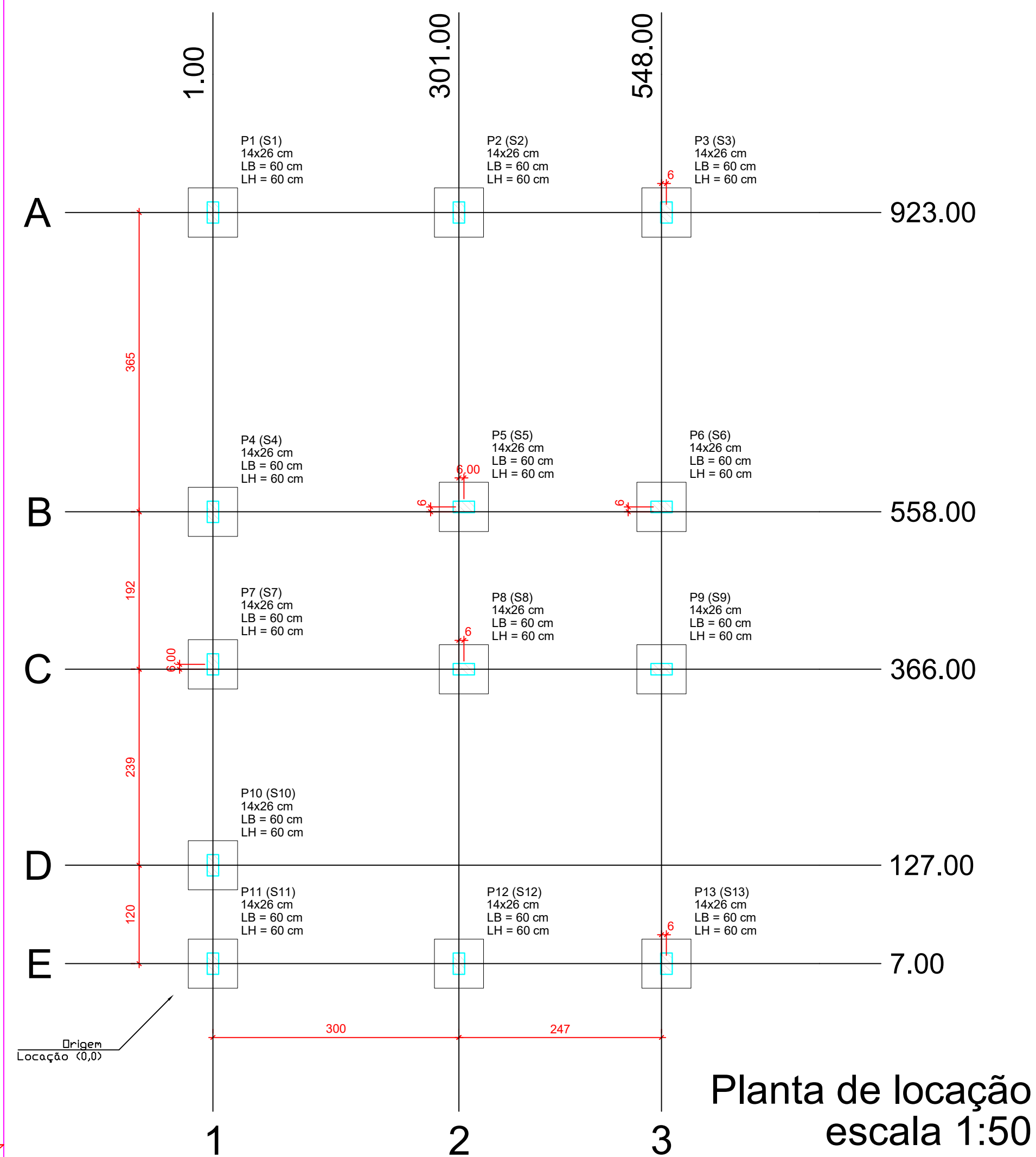
ENDEREÇO  
Rua / Av. XXX Nome da cidade XX NNNNN-NNN Brasil

CIDADE Nome da cidade ESTADO XX  
CLIENTE #Nome Completo do Cliente

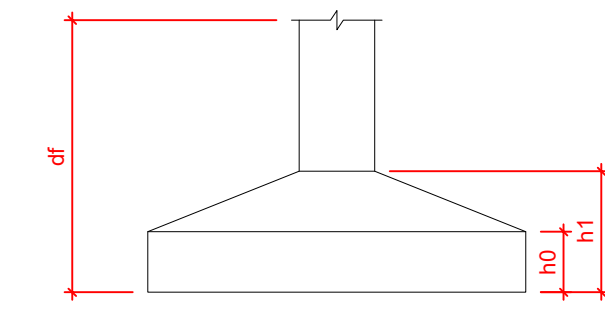
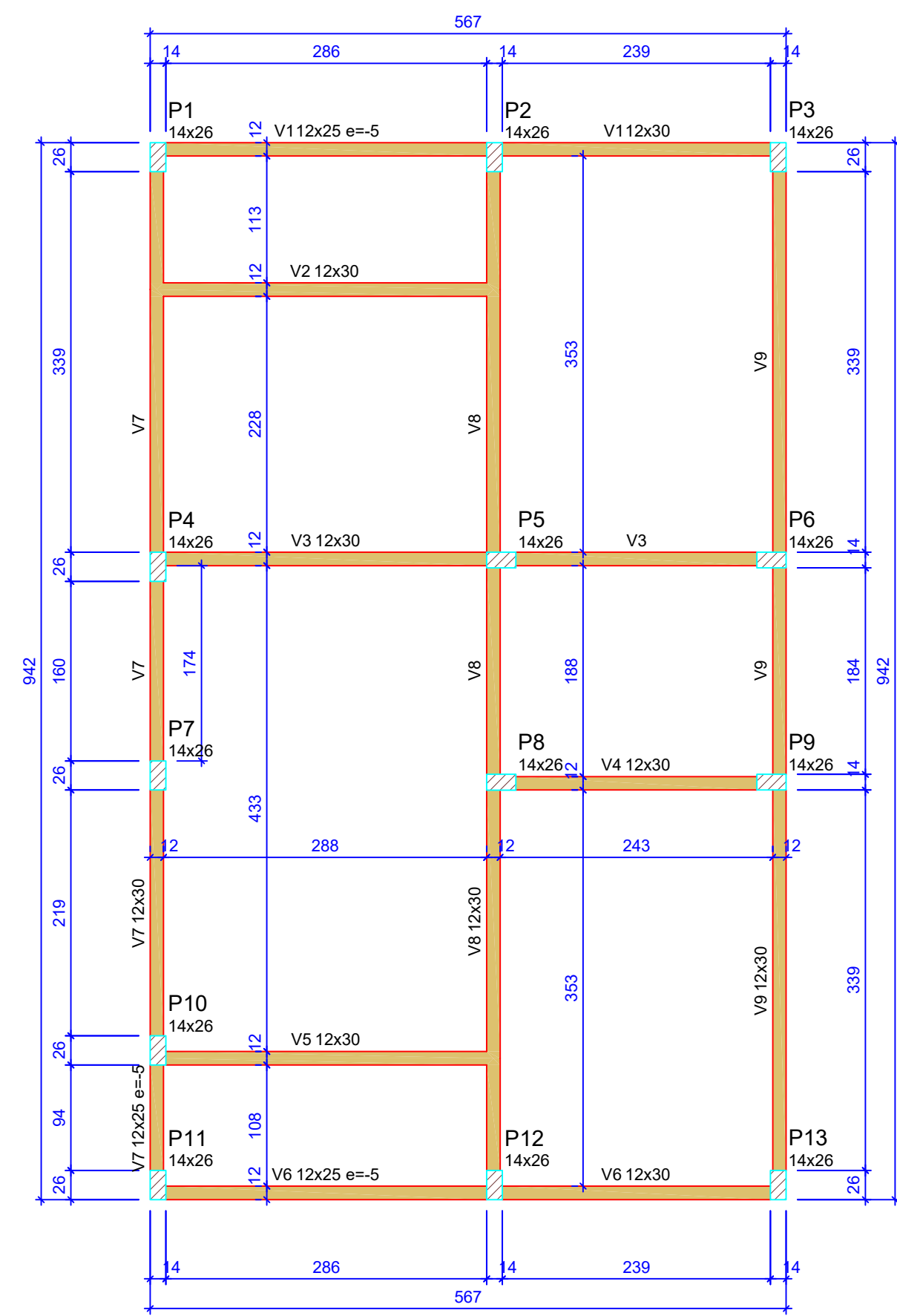
ARQUITETO CAIXA  
#Nº Registro do Projetista

FASE PROJETO PL | Projeto Legal ESCALA 1:50, 1:200, 1:100, 1:1 DIMENSÃO DA FOLHA A1  
CONTEÚDO

RESPONSÁVEL CAIXA DATA 17/04/2025 FOLHA 01  
ARQUIVO DIGITAL FNHIS\_GEPAD.pln REVISÃO



Forma do pavimento Nivel 0 Baldr (Nível -5) escala 1:50



Pilar						Planta de Locação de Fundação					
Nome	Seção (cm)	X (cm)	Y (cm)	Posição	Carga Máx. (t)	Nome	Lado B (cm)	Lado H (cm)	h0 / ha (cm)	h1 / hb (cm)	df (cm)
P1	14x26	1.00	923.00	A-1	5.9	S1	60	60	20	20	100
P2	14x26	301.00	923.00	A-2	8.6	S2	60	60	20	20	100
P3	14x26	554.00	923.00	A-3	4.2	S3	60	60	20	20	100
P4	14x26	1.00	558.00	B-1	5.8	S4	60	60	20	20	100
P5	14x26	307.00	558.00	B-2	8.9	S5	60	60	20	20	100
P6	14x26	548.00	558.00	B-3	6.7	S6	60	60	20	20	100
P7	14x26	1.00	372.00	C-1	2.9	S7	60	60	20	20	100
P8	14x26	307.00	366.00	C-2	7.4	S8	60	60	20	20	100
P9	14x26	548.00	366.00	C-3	6.8	S9	60	60	20	20	100
P10	14x26	1.00	127.00	D-1	4.9	S10	60	60	20	20	100
P11	14x26	1.00	7.00	E-1	3.0	S11	60	60	20	20	100
P12	14x26	301.00	7.00	E-2	8.5	S12	60	60	20	20	100
P13	14x26	554.00	7.00	E-3	4.3	S13	60	60	20	20	100

Lajes - NÍVEL 1 TETO					
Nome	Tipo	Altura (cm)	Elevação (cm)	Nível (cm)	Sobrecarga (kgf/m²)
L1	Pré-moldada	12	-13	252	582

Características dos materiais			
fck (MPa)	Ecs (MPa)	Abatimento (cm)	
20	21287	10.00	

Dimensão máxima do agregado = 19 mm

Vigas - NÍVEL 0 BALDRAME			
Nome	Seção (cm)	Elevação (cm)	Nível (cm)
V1	12x25	-5	-10
V2	12x30	0	-5
V3	12x30	0	-5
V4	12x30	0	-5
V5	12x30	0	-5
V6	12x25	-5	-10
V7	12x30	0	-5
V8	12x30	0	-5
V9	12x30	0	-5

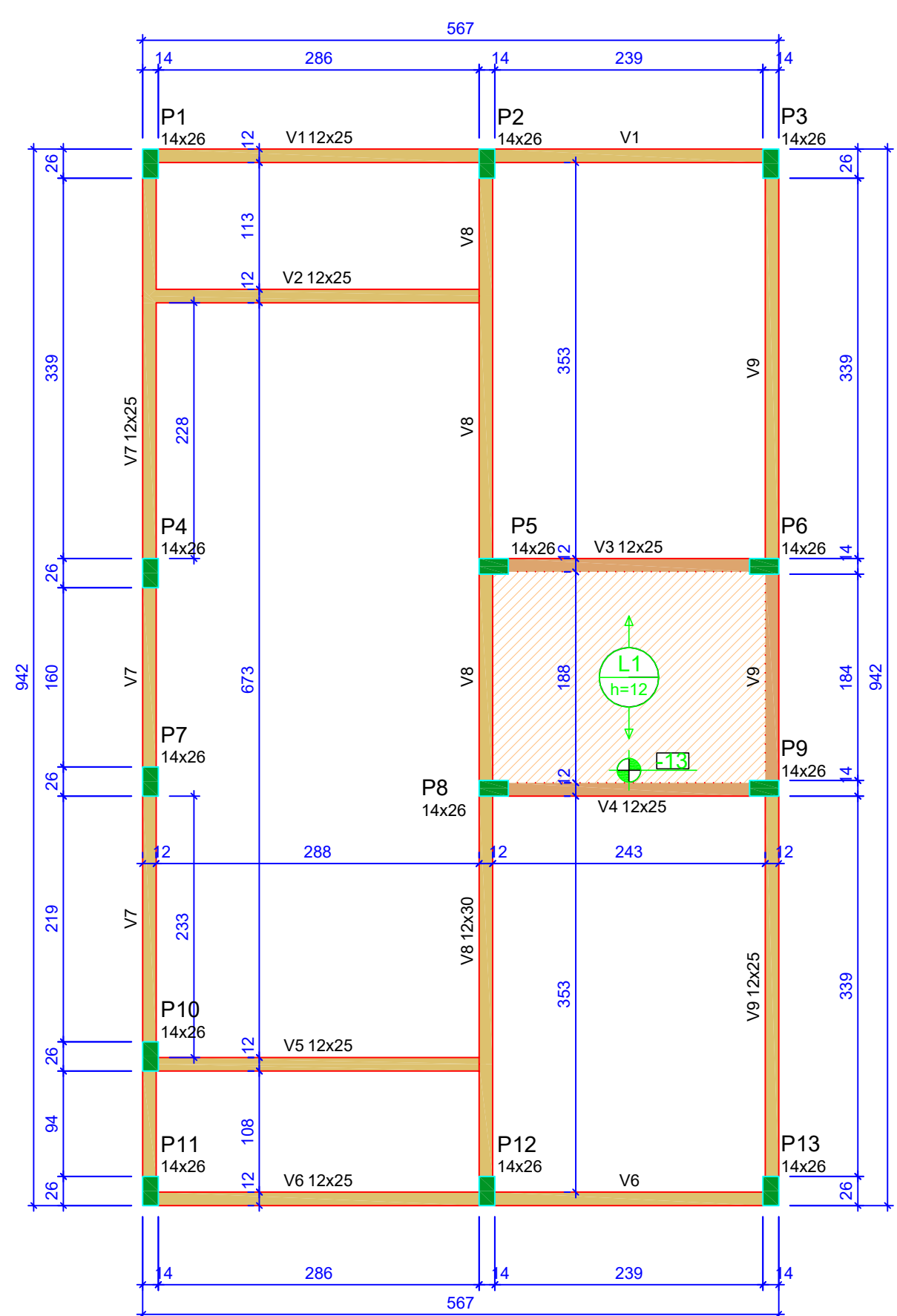
Vigas - NÍVEL 1 TETO			
Nome	Seção (cm)	Elevação (cm)	Nível (cm)
V1	12x25	0	265
V2	12x25	0	265
V3	12x25	0	265
V4	12x25	0	265
V5	12x25	0	265
V6	12x25	0	265
V7	12x25	0	265
V8	12x30	0	265
V9	12x25	0	265

**Legenda das vigas e paredes**

- Viga
- Viga / Laje chata ou invertida

**Legenda dos pilares**

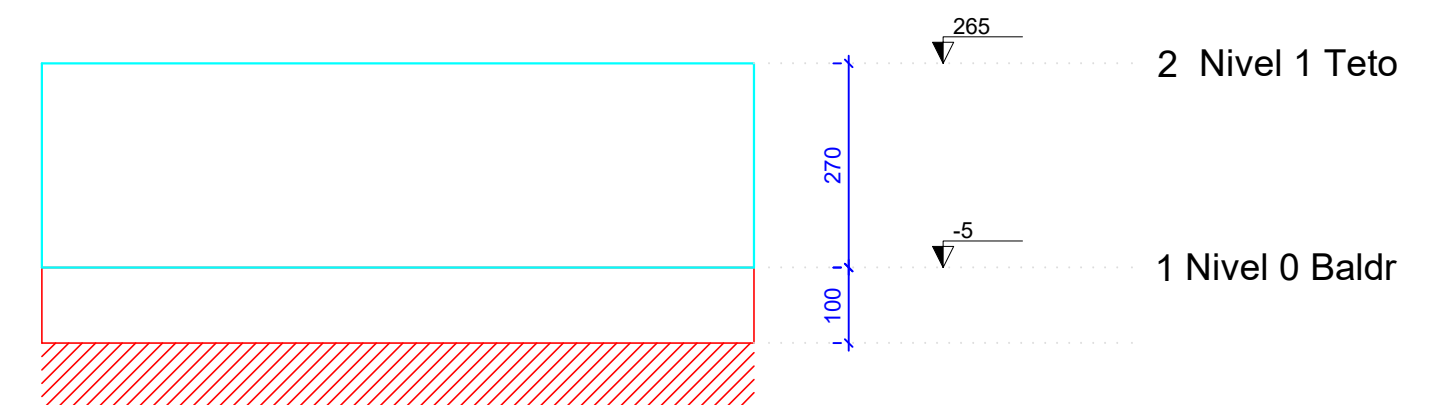
- Pilar que morre
- Pilar que passa
- Pilar que nasce
- Pilar com mudança de seção



Forma do pavimento Nivel 1 Teto (Nível 265) escala 1:50

ATENÇÃO: Prever armaduras de esperas e respectivos pilares de amarração das paredes laterais junto ao telhado (oitão), conforme método construtivo empregado.

Prever eventuais estruturas adicionais de pilares e viga para o telhado, conforme método construtivo empregado.



Corte Y-Y Esquemático escala 1:100

ATENÇÃO: Exemplo de projeto estrutural para edificações do Novo PAC FHNIS Sub50 - Portaria 1416 / 2023. Uso facultado, desde que revisado por responsável técnico, com a devida emissão de ART/RRT/TRT, e adequado às particularidades de cada obra.

EMERSON PATRICK ALVES MARTINS:04453251351  
 Assinado digitalmente por EMERSON PATRICK ALVES MARTINS:04453251351  
 CN=C=BR, O=ICP-Brasil, OU=videoconferencia, CN=4466482000150, OU= Pessoa Física A.L. ARGROWTECH, OU=Autoridade Certificadora SAFE-ID BRASIL, CN=EMERSON PATRICK ALVES MARTINS:04453251351  
 Razão Social: Assare-CE  
 Localização: ASSARE-CE  
 Foxit PDF Reader Versão: 2025.1.0



Novo PAC FHNIS Sub50

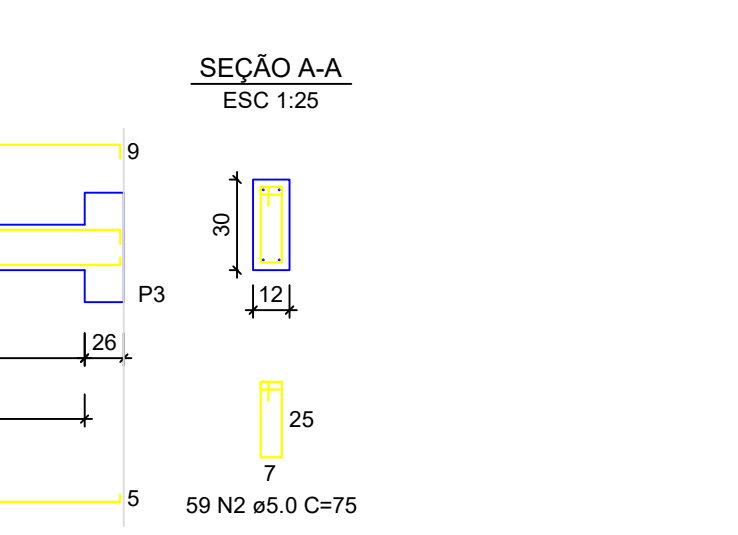
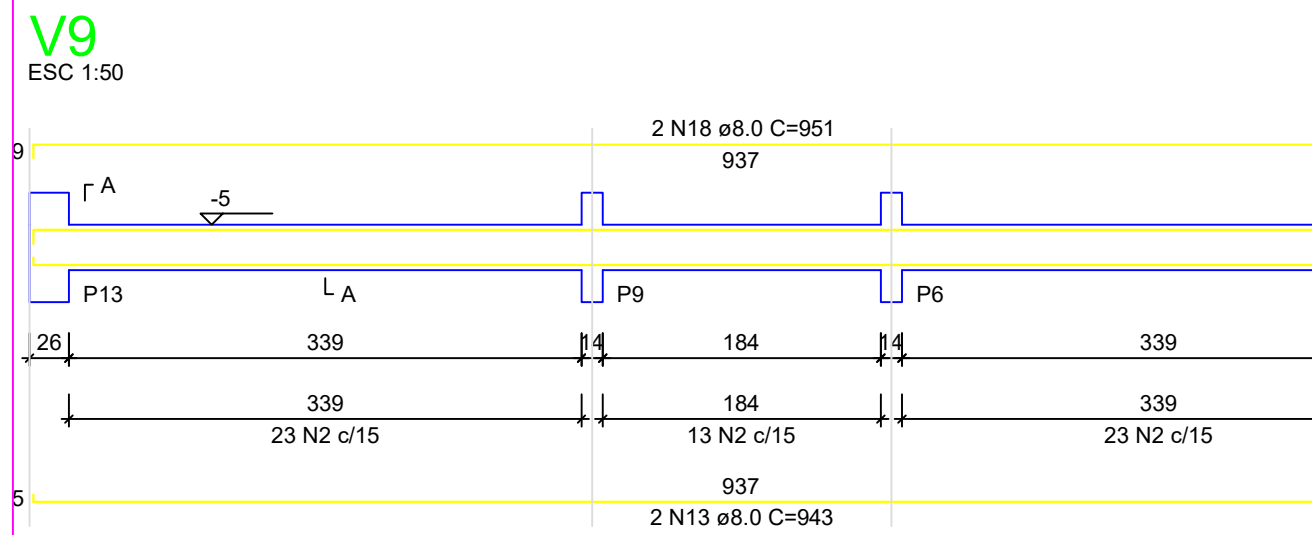
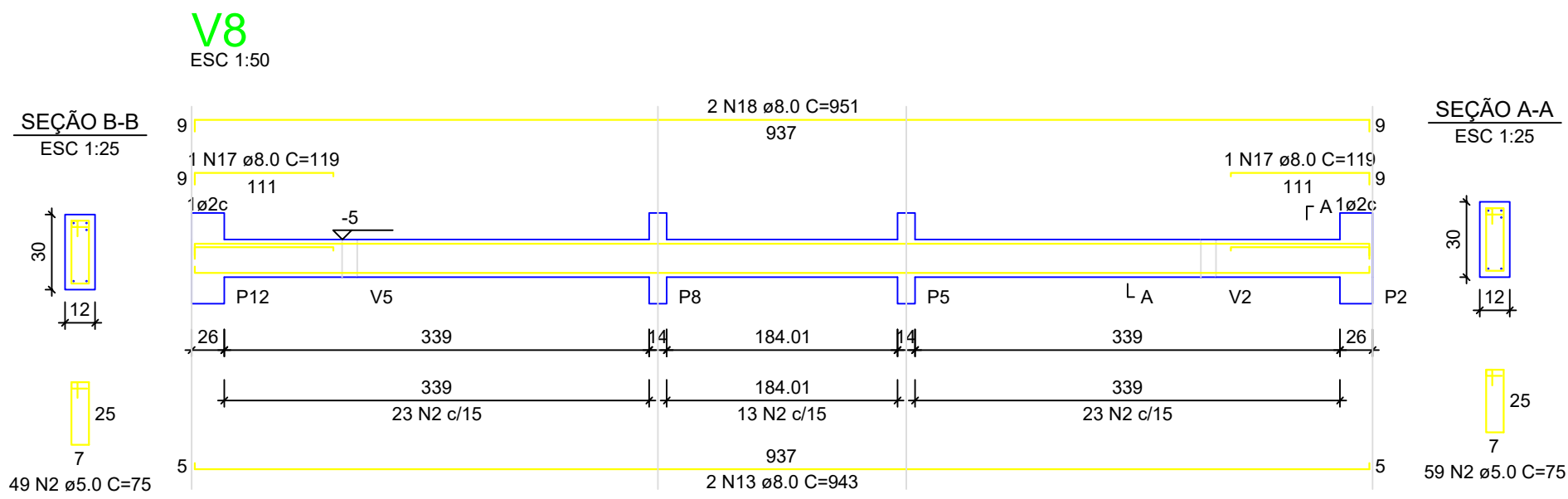
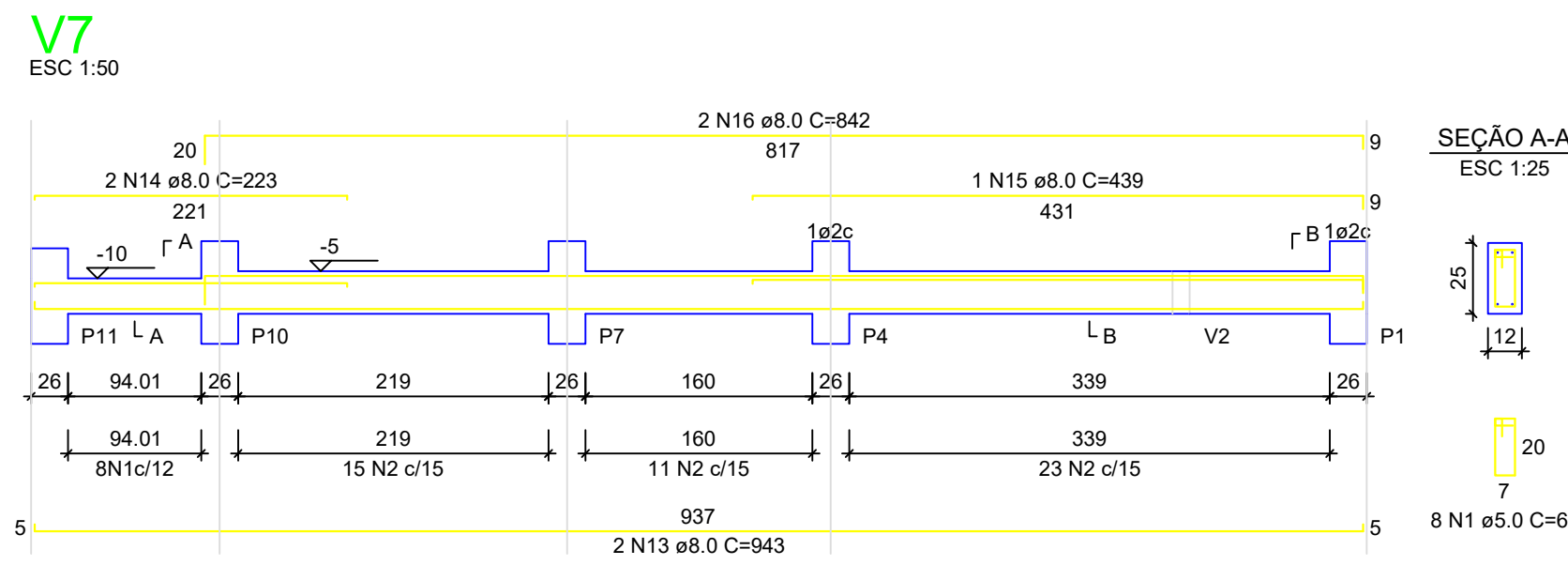
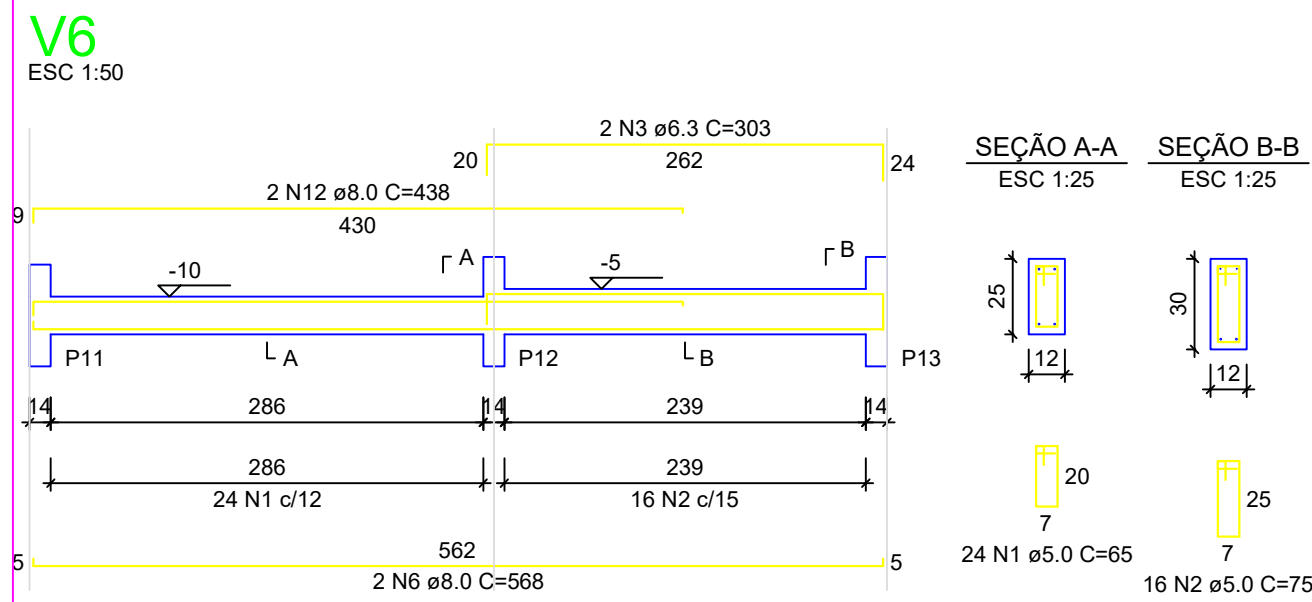
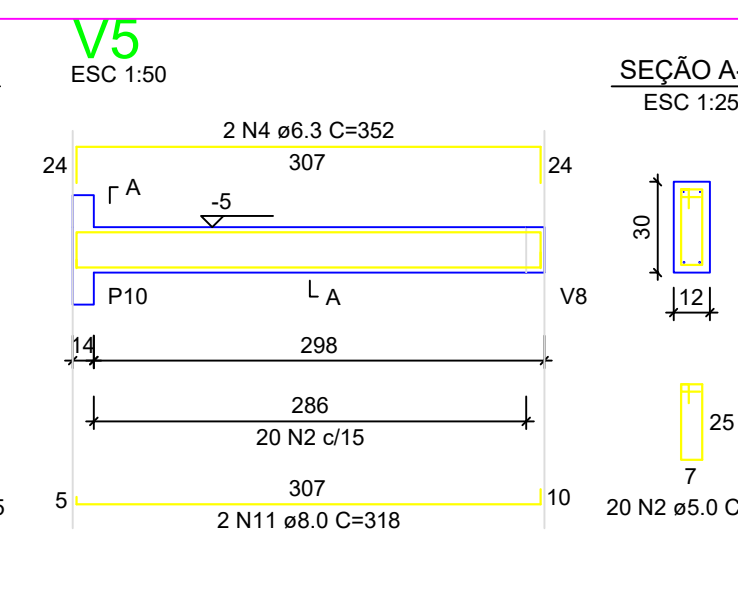
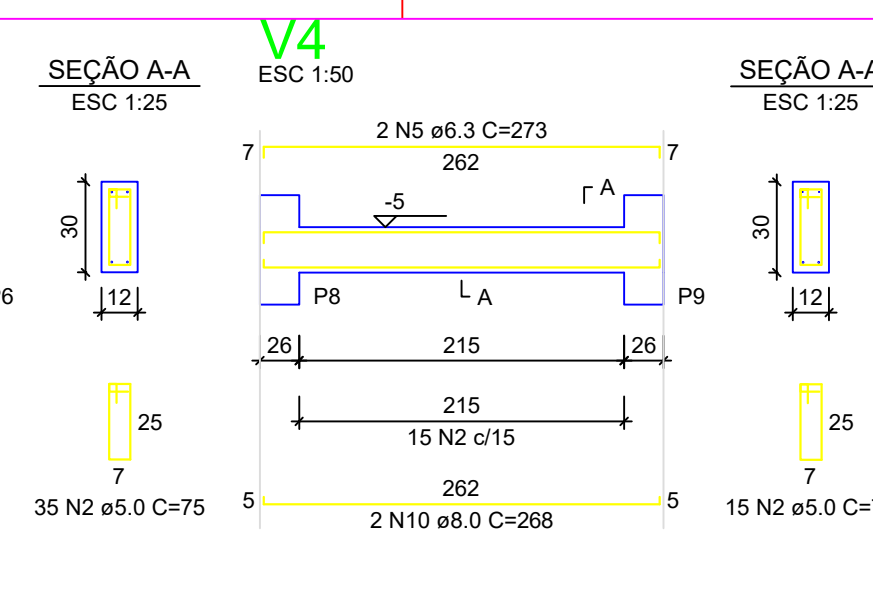
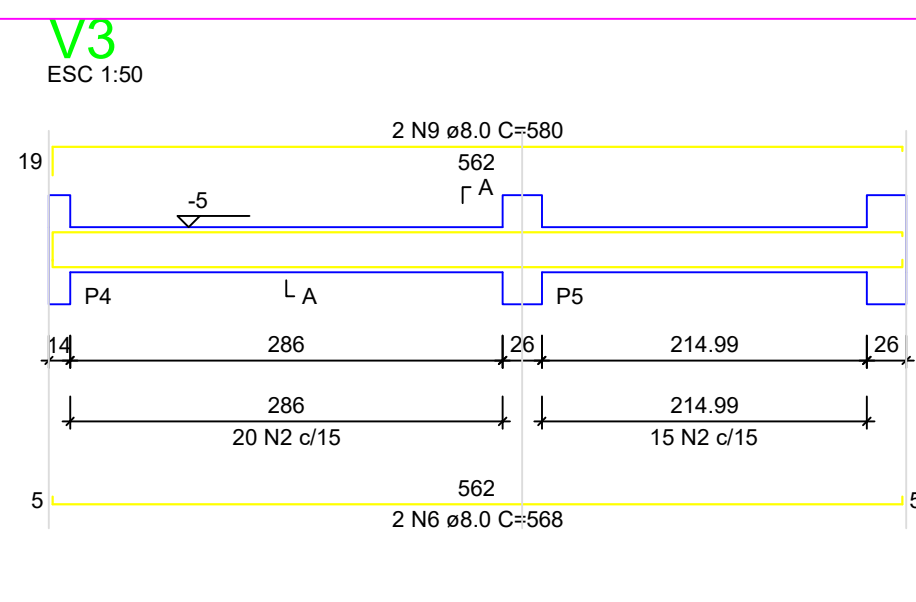
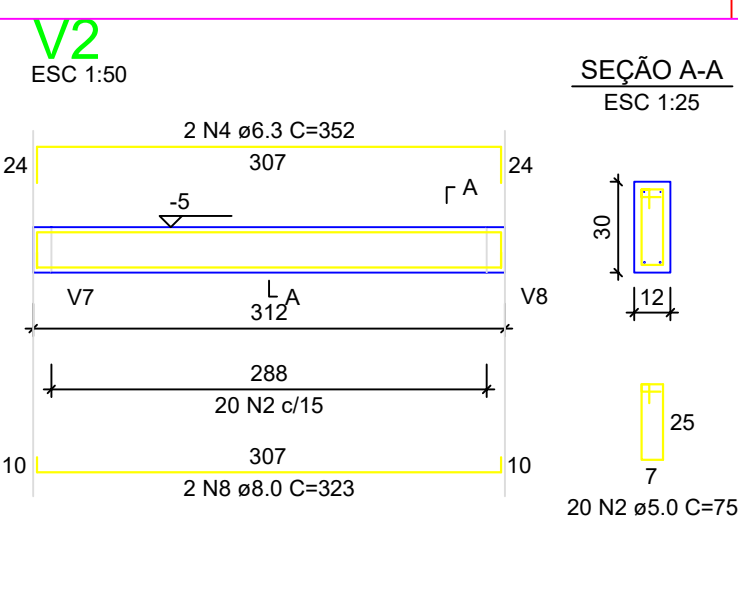
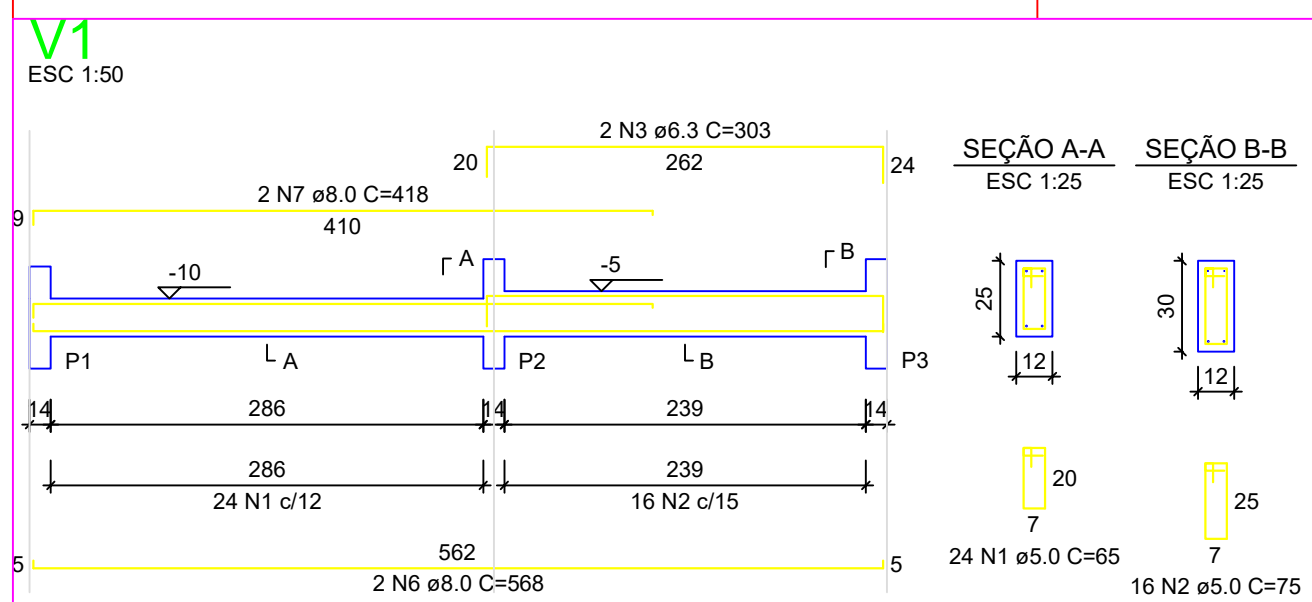
PROJETO ESTRUTURAL

PLANTA DE LOCAÇÃO FUNDAÇÃO  
 PLANTA DE FÔRMAS

Desenho: xxx DESENHO 01

Escala: Indicada Revisão: 01 FOLHA 01/03

Data: 09/05/25 Unidade: cm



RELAÇÃO DO AÇO - VIGAS NÍVEL 0 BALDRAME

AÇO	N	DIAM (mm)	QUANT	C.UNIT (cm)	C.TOTAL (cm)
CA60	1	5.0	56	65	3640
CA60	2	5.0	289	75	21675
CA60	3	6.3	4	303	1212
CA60	4	6.3	4	352	1408
CA60	5	6.3	2	273	546
CA60	6	8.0	6	568	3408
CA60	7	8.0	6	418	2508
CA60	8	8.0	6	323	1938
CA60	9	8.0	6	580	3480
CA60	10	8.0	6	268	1608
CA60	11	8.0	6	318	1908
CA60	12	8.0	6	438	2628
CA60	13	8.0	6	343	2058
CA60	14	8.0	6	223	1338
CA60	15	8.0	1	439	439
CA60	16	8.0	2	842	1684
CA60	17	8.0	2	119	238
CA60	18	8.0	4	951	3804

RESUMO DO AÇO

AÇO	DIAM (mm)	C.TOTAL (m)	PESO + 0% (kg)
CA50	6.3	31.7	7.7
CA60	8.0	203.7	80.4
CA60	5.0	253.2	39
<b>PESO TOTAL (kg)</b>			
CA50		88.1	
CA60		39	

Volume de concreto (C-20 MPa) = 1.91 m³  
Área de forma = 38.26 m²

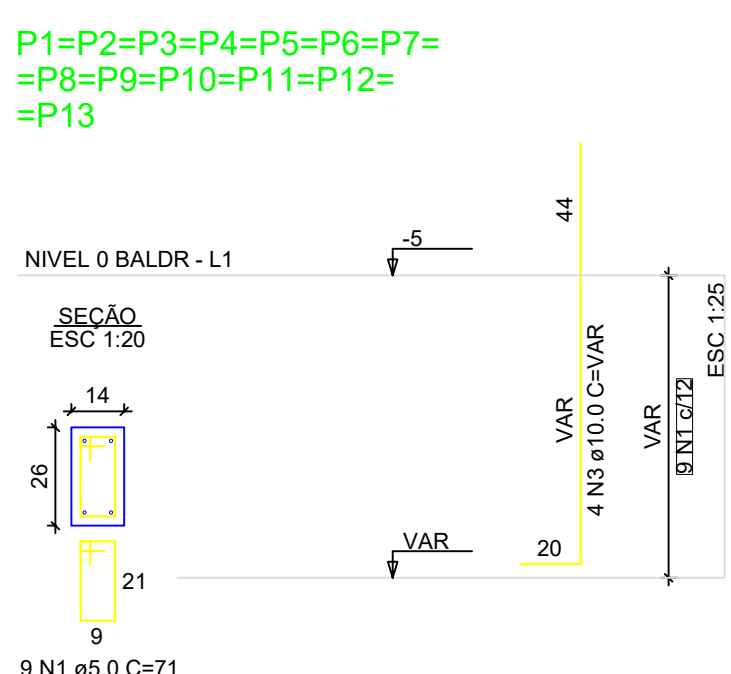
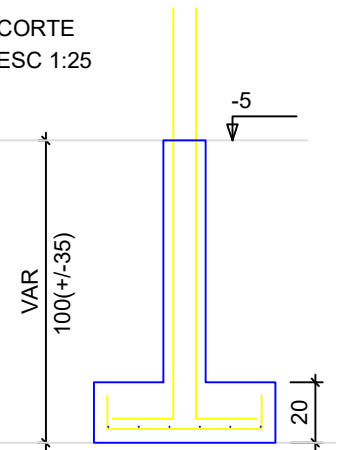
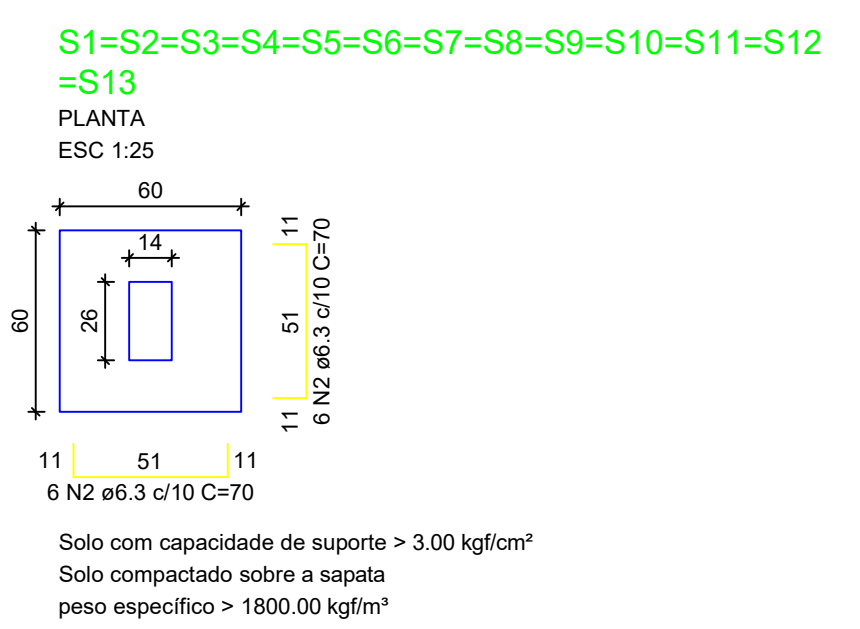
RELAÇÃO DO AÇO - SAPATAS E PILARES DE ARRANQUE - NÍVEL 0 BALDRAME

AÇO	N	DIAM (mm)	QUANT	C.UNIT (cm)	C.TOTAL (cm)
CA60	1	5.0	117	71	8307
CA60	2	6.3	156	70	10920
CA60	3	10.0	52	VAR	VAR

RESUMO DO AÇO

AÇO	DIAM (mm)	C.TOTAL (m)	PESO + 0% (kg)
CA50	6.3	109.2	26.7
CA60	10.0	82.2	80.7
CA60	5.0	83.1	12.8
<b>PESO TOTAL (kg)</b>			
CA50		77.4	
CA60		12.8	

Volume de concreto (C-20 MPa) = 1.41 m³  
Área de forma = 16.64 m²



**ATENÇÃO:**  
Adotado Classe de Agressividade Ambiental I, conforme NBR 6118/2024, item 7.4.7.6. O responsável técnico deve verificar necessidade de ajustes conforme características locais da obra.

**ATENÇÃO:**  
Considerando que o segmento de arranque de pilar em contato com o solo é variável conforme cada local e características de obra, e de forma a atender a NBR 6118/2024 item 7.4.7.6 Tab. 7.2 tópico "d" ([...]) No trecho dos pilares em contato com o solo junto aos elementos de fundação, a armadura deve ter cobrimento nominal >= 45mm, para aumento de durabilidade, recomenda-se executar a caixaria dos arranques na parte em contato com o solo com afastamento maior.  
Exemplo: Se o pilar for 14x26, e adotado classe de agressividade ambiental I, cobrimento 2,5cm, é recomendável fazer o trecho de caixaria em contato com o solo com 2,0cm a mais em cada face, ou seja, 18x30.

**ATENÇÃO:**  
Projeto estrutural exemplo, de uso facultado, conforme observações acima.  
Exemplo de projeto estrutural para edificações do Novo PAC FHNIS Sub50 - Portaria 1416 / 2023.  
Uso facultado, desde que revisado por responsável técnico, com a devida emissão de ART/RRT/TRT, e adequado às particularidades de cada obra.

**EMERSON PATRICK ALVES MARTINS:0445325135**  
Assinado digitalmente por EMERSON PATRICK ALVES MARTINS:0445325135  
C-BR, O-AICP-Brasil, OU=videoconferencia, CN=EMERSON PATRICK ALVES MARTINS:0445325135  
ARGROWTECH, OU=Autoridade Certificadora SAFE-ID BRASIL, CN=EMERSON PATRICK ALVES MARTINS:0445325135  
Rafael F. Assare aprovando este documento  
Localização: ASSARE-CE  
Foxit PDF Reader Versão: 2025.1.0



**Novo PAC FHNIS Sub50**

**PROJETO ESTRUTURAL**

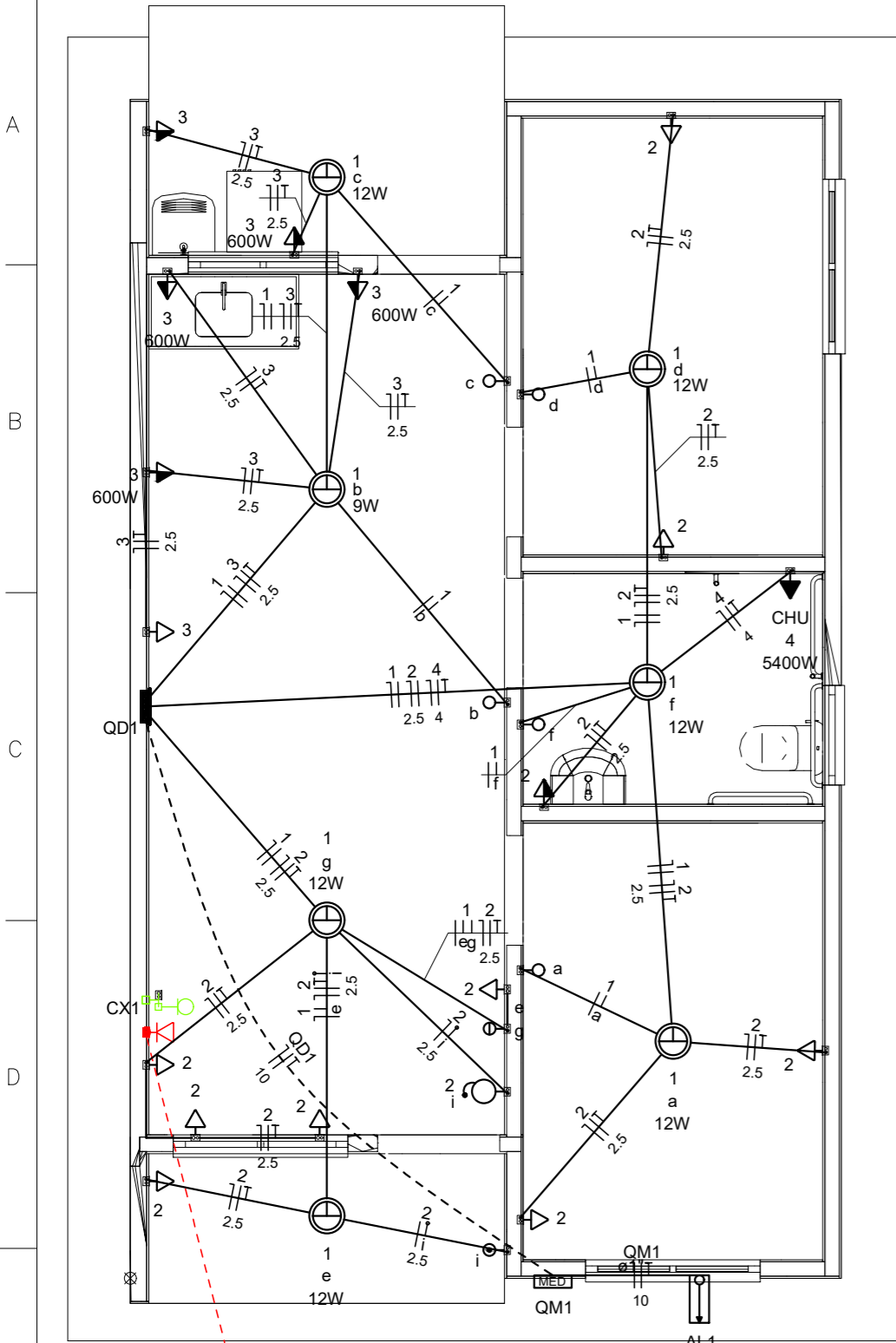
**PLANTA DE ARMADURAS NÍVEL 0 - BALDRAME**

Desenho: xxx DESENHO **01**

Escala: Indicada Revisão: 01 FOLHA **02/03**

Data: 09/05/25 Unidade: cm





**Quadro de Cargas (AL1)**

Circuito	Descrição	Esquema	Método de inst.	Tensão (V)	Pot. total. (VA)	Pot. total. (W)	Fases	Pot. - R (W)	Pot. - S (W)	Pot. - T (W)	FCT	FCA	In' (A)	Ip (A)	Seção (mm2)	Ic (A)	Icc (kA)	Disj (A)	dV parc (%)	dV total (%)	Status
QM1		F+N+T	B1	220 V	10716	10281	R	10281			1.00	1.00	47.3	47.3	10	75.0	3	63	0.19	0.19	OK
TOTAL					10716	10281	R	10281	0	0											

**Quadro de Cargas (QM1)**

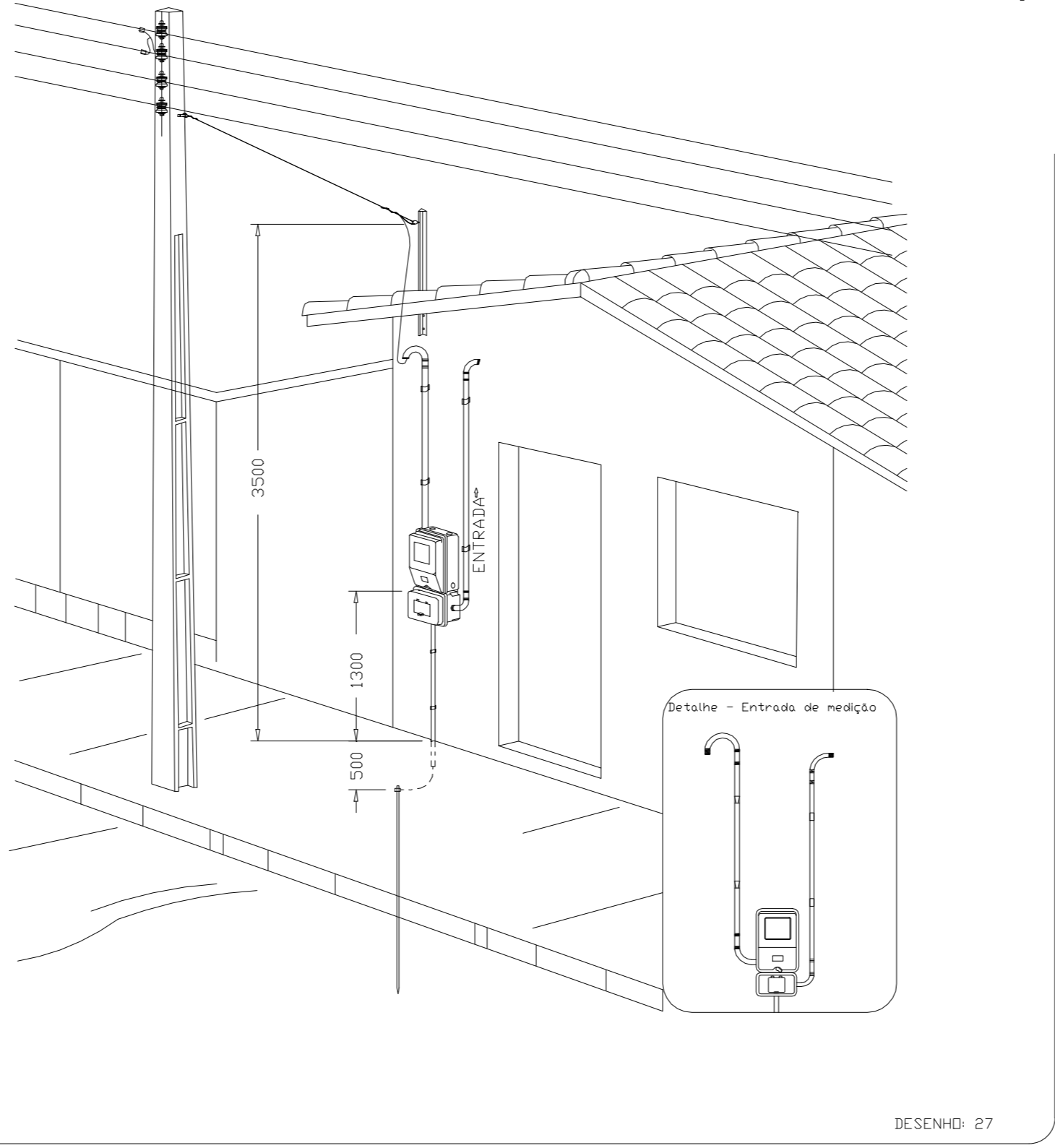
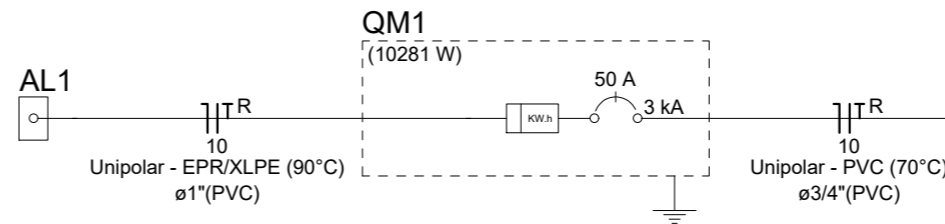
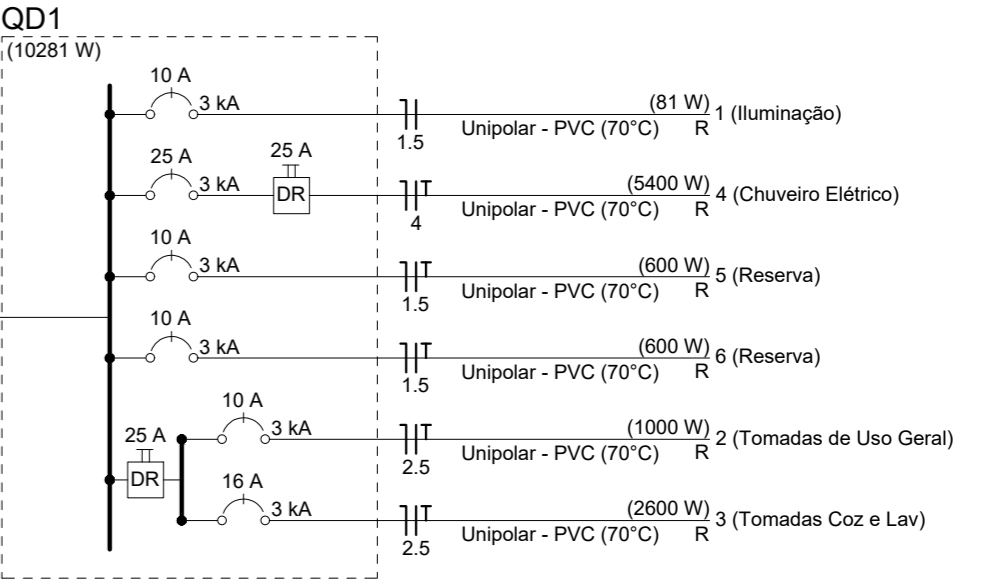
Circuito	Descrição	Esquema	Método de inst.	Tensão (V)	Pot. total. (VA)	Pot. total. (W)	Fases	Pot. - R (W)	Pot. - S (W)	Pot. - T (W)	FCT	FCA	In' (A)	Ip (A)	Seção (mm2)	Ic (A)	Icc (kA)	Disj (A)	dV parc (%)	dV total (%)	Status
QM1		F+N+T	B1	220 V	10716	10281	R	10281			1.00	1.00	47.3	47.3	10	57.0	3	50	0.63	0.82	OK
TOTAL					10716	10281	R	10281	0	0											

**Quadro de Cargas (QD1)**

Circuito	Descrição	Esquema	Método de inst.	Tensão (V)	Iluminação (W)		Tomadas (W)		Pot. total. (VA)	Pot. total. (W)	Fases	Pot. - R (W)	Pot. - S (W)	Pot. - T (W)	FCT	FCA	In' (A)	Ip (A)	Seção (mm2)	Ic (A)	Icc (kA)	Disj (A)	dV parc (%)	dV total (%)	Status		
					9	12	0	100																		600	5400
1	Iluminação	F+N	B1	220 V	1	6			116	81	R	81					1.00	1.00	0.2	0.5	1.5	17.5	3	10	0.02	0.84	OK
2	Tomadas de Uso Geral	F+N+T	B1	220 V			1	10	1111	1000	R	1000					1.00	1.00	2.5	5.1	2.5	24.0	3	10	0.12	0.94	OK
3	Tomadas Coz e Lav	F+N+T	B1	220 V			2	4	2889	2600	R	2600					1.00	1.00	13.1	13.1	2.5	24.0	3	16	0.42	1.24	OK
4	Chuveiro Elétrico	F+N+T	B1	220 V				1	5400	5400	R	5400					1.00	1.00	24.5	24.5	4	32.0	3	25	0.73	1.56	OK
5	Reserva	F+N+T	B1	220 V					600	600	R	600					1.00	1.00	2.7	2.7	1.5	17.5	3	10	0.00	0.00	OK
6	Reserva	F+N+T	B1	220 V					600	600	R	600					1.00	1.00	2.7	2.7	1.5	17.5	3	10	0.00	0.00	OK
TOTAL					1	6	1	12	4	1	10716	10281	R	10281	0	0											

**Quadro de Demanda (AL1)**

Tipo de carga	Potência instalada (kVA)	Fator de demanda (%)	Demanda (kVA)
Iluminação e TUG's (Casas e apartamentos)	1.23	75.00	0.92
Uso Especifico	9.49	100.00	9.49
TOTAL			10.41



Aérea medição monofásica- Padrão econômico

- Caixa 2x4" de embutir
- Caixa de passagem
- Entrada de serviço
- Espera para rede lógica a 0,30m do piso
- Interruptor simples 1 tecla - 1,10m do piso
- Interruptor simples 2 teclas - 1,10m do piso
- Lâmpada Led 12W A60
- Lâmpada Led 9W A60
- Ponto de TV a 0,30m do piso
- Pulsador de campanha 1 tecla - 1,10m do piso
- Quadro de distribuição
- Quadro de medição
- Timbre
- Tomada alta a 2,20m do piso
- Tomada baixa a 0,30m do piso
- Tomada média a 1,10m do piso

Elétrica	
—	Direta
—	Teto
—	Alta
—	Baixa
- - - -	Piso
---	Lógica
- - - -	Piso
—	TV Cabo
—	Direta

**EMERSON PATRICK ALVES MARTINS:04453251351**  
 Assinado digitalmente por EMERSON PATRICK ALVES MARTINS:04453251351  
 C=BR, O=ICP-Brasil, OU=videoconferencia, OU=482000150, OU= Pessoa Física, AL, OE=ARGROWTECH, CN=Autoridade Certificadora SAFE-ID BRASIL, CN=EMERSON PATRICK ALVES MARTINS:04453251351  
 Localização: ASSARE-CE  
 Folia PDF Reader Versão: 2025.1.0

**ATENÇÃO:**  
 Exemplo de projeto inst. elétricas para edificações do Novo PAC FNHIS Sub50 - Portaria 1416/2023.  
 Uso facultado, desde que revisado por responsável técnico com a devida emissão de ART/RRT/TRT, e adequado às particularidades de cada obra.



**Novo PAC FNHIS Sub50 - MOD02**

**INSTALAÇÕES ELÉTRICAS**

**NOME DO PAVIMENTO TIPO DE PRANCHA**

Desenho: Hudson Rocha

Escala: Indicada

Revisão: 01

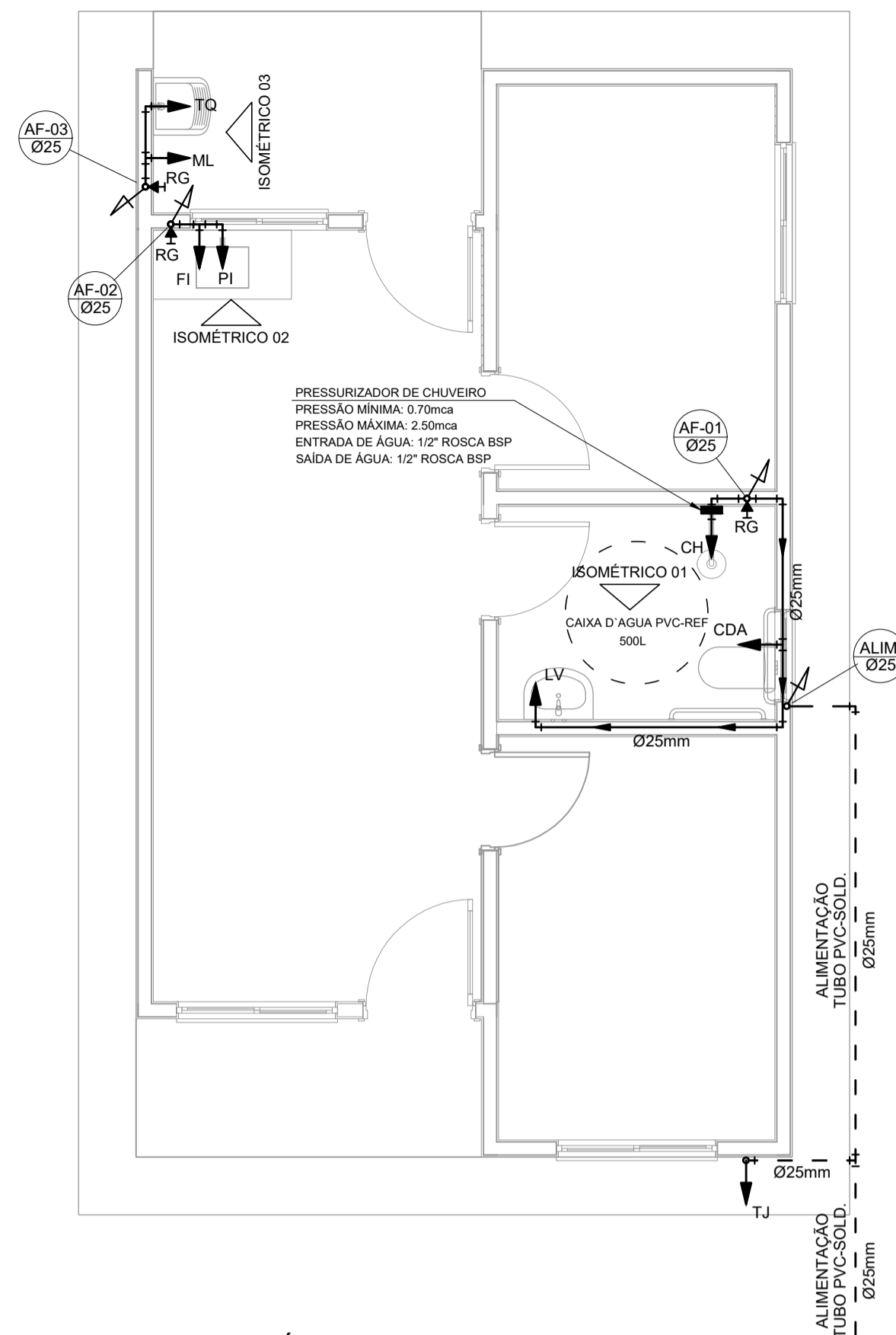
Data: 03/04/2025

Unidade:

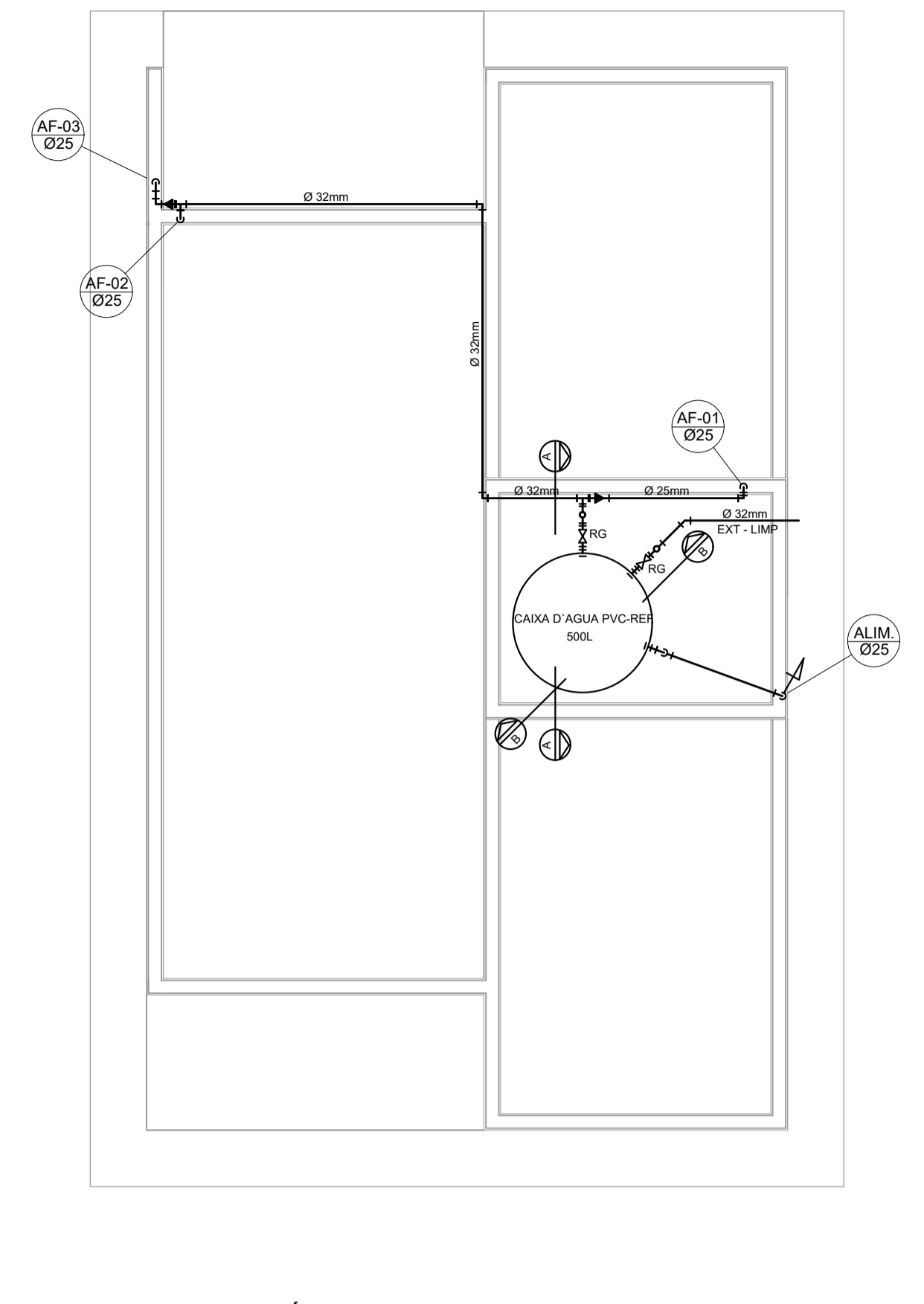
DESENHO **01**

FOLHA **01/01**

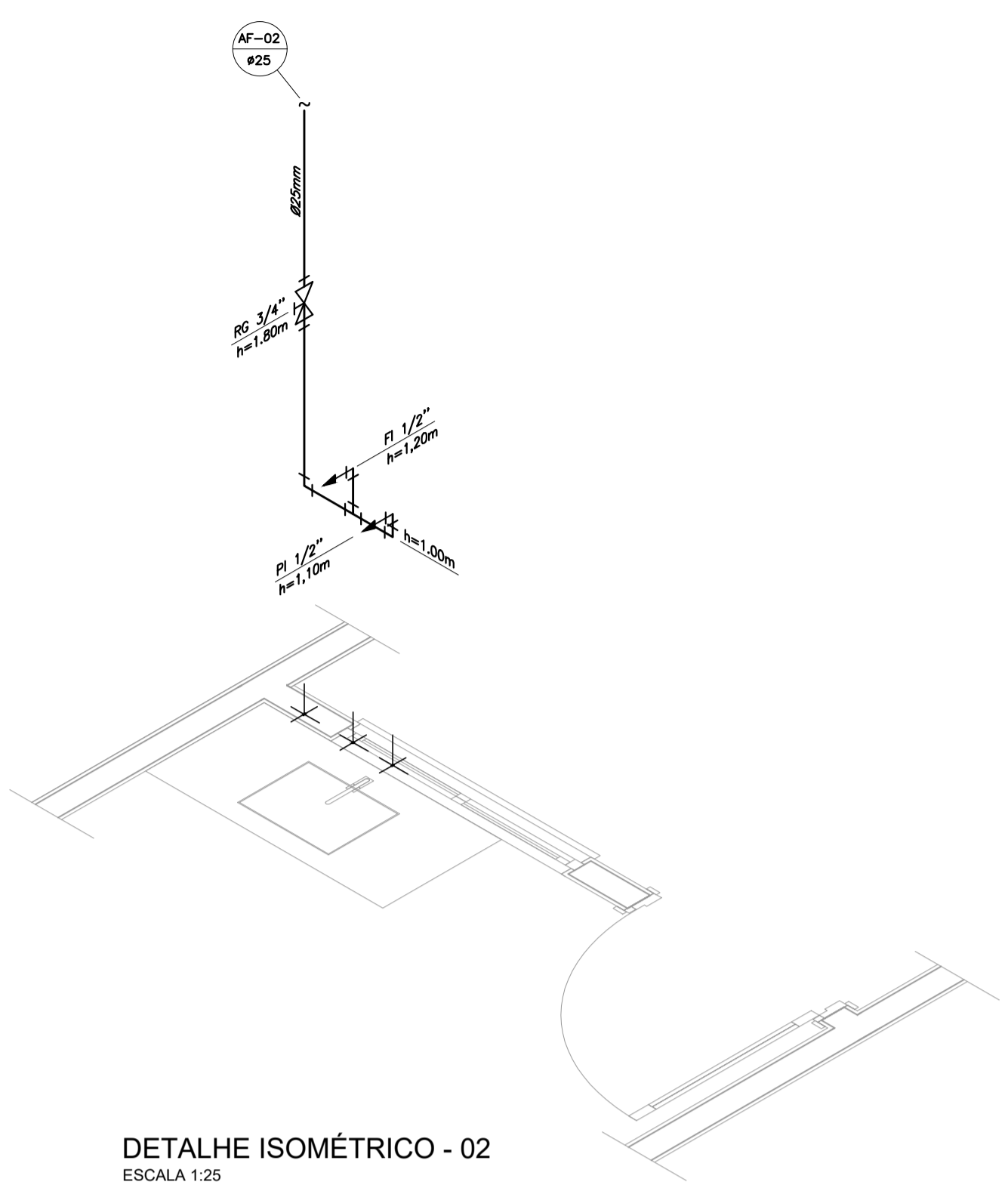
CAIXA  
 Projeto de Inst. Elétricas exemplo, de uso facultado, conforme observação acima



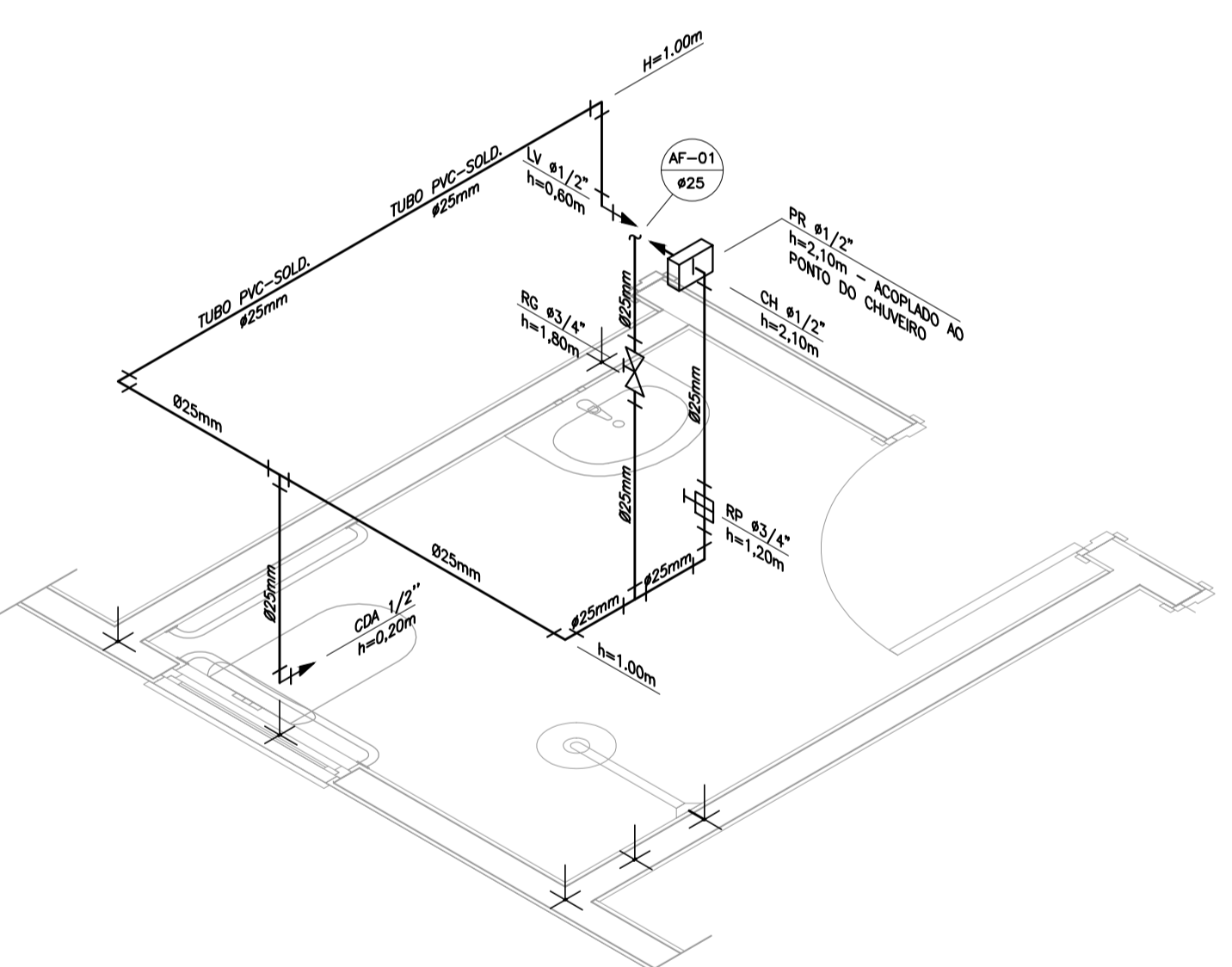
PROJETO HIDRÁULICO - PLANTA BAIXA  
ESCALA 1:50



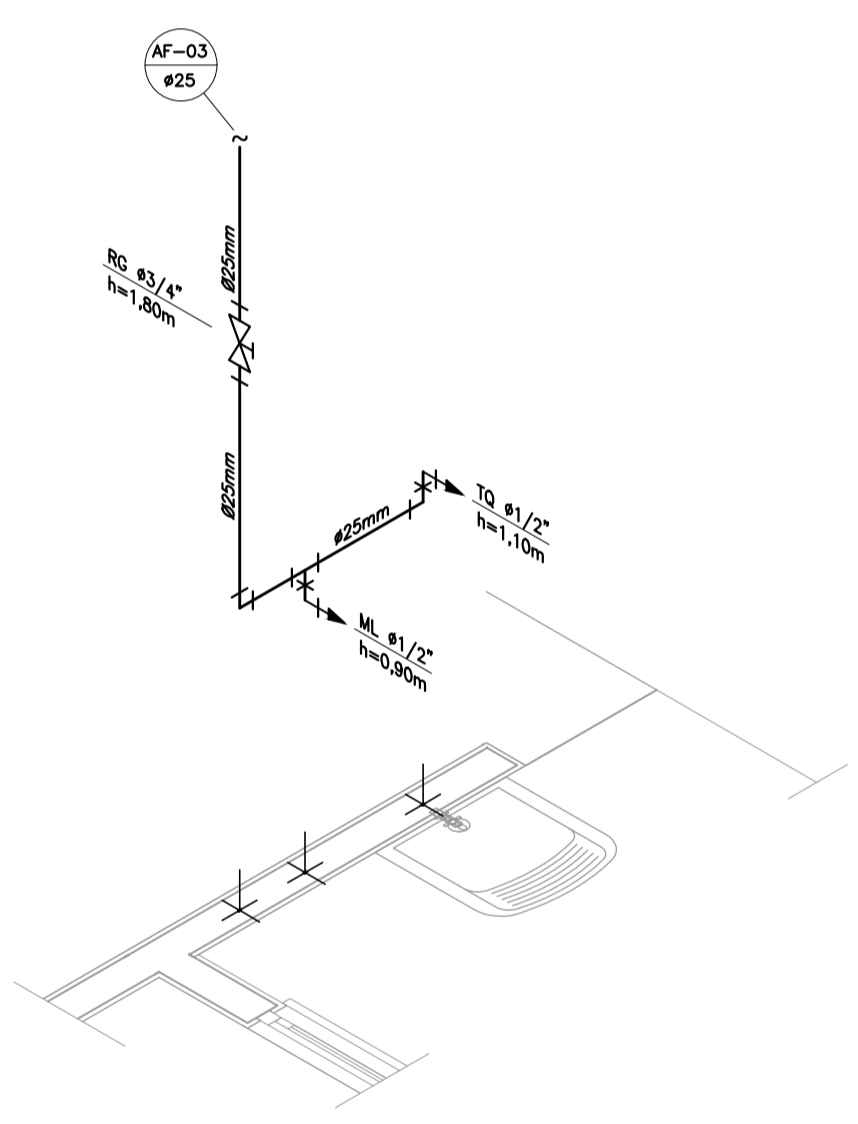
PROJETO HIDRÁULICO - BARRILETE  
ESCALA 1:50



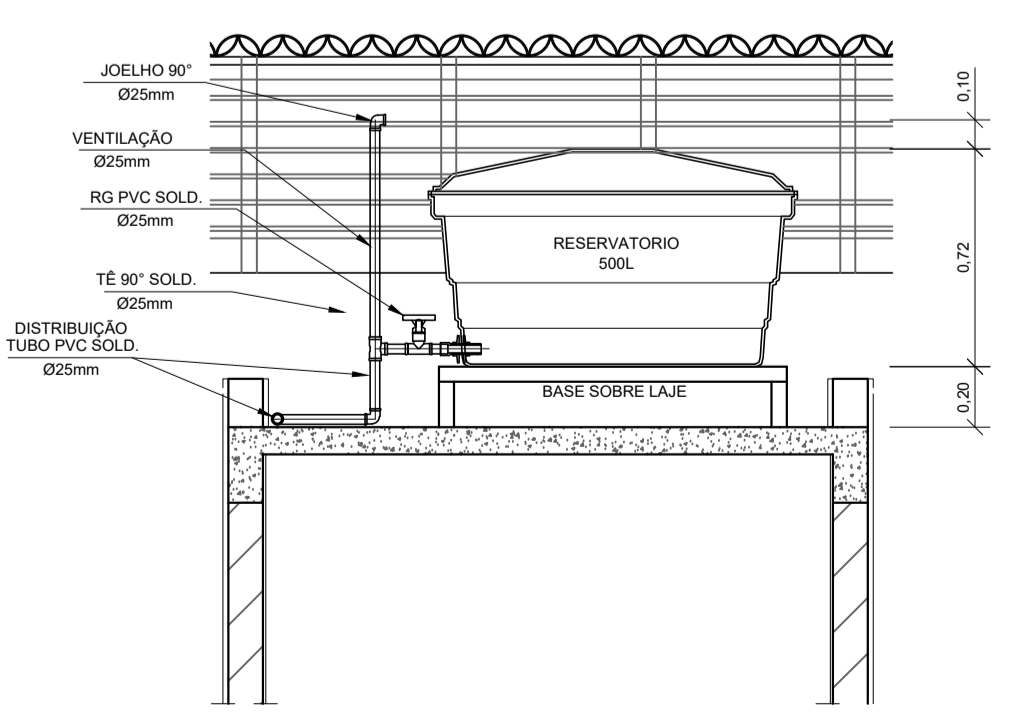
DETALHE ISOMÉTRICO - 02  
ESCALA 1:25



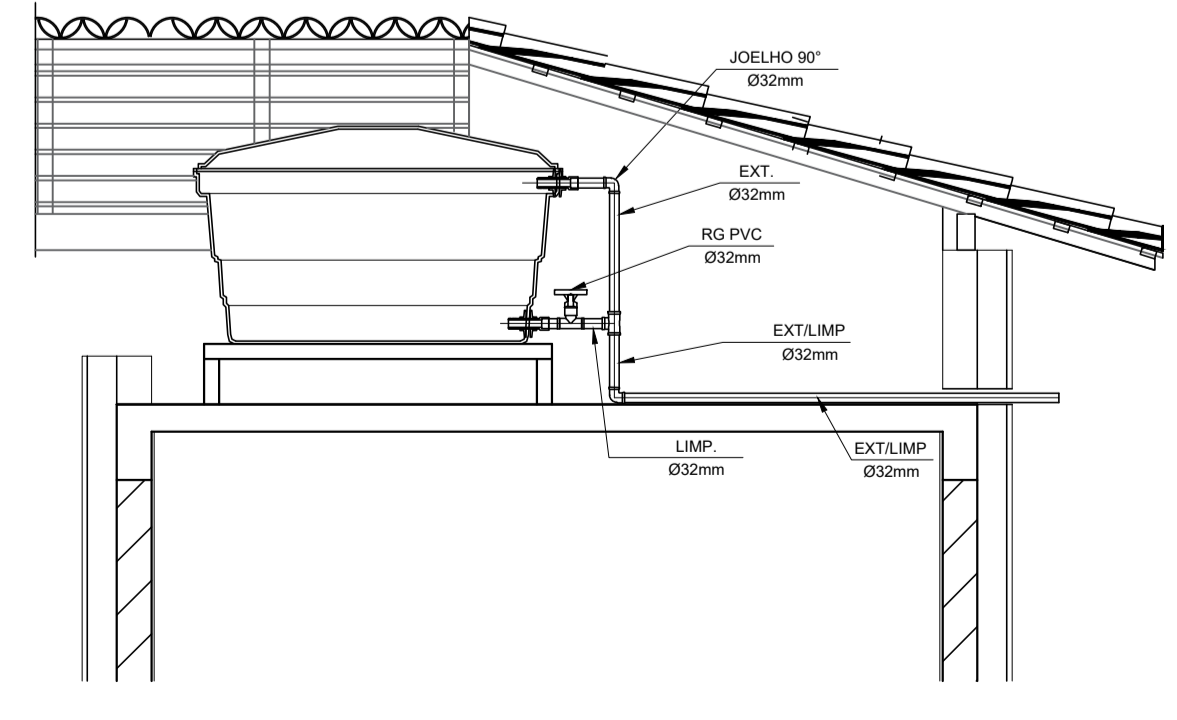
DETALHE ISOMÉTRICO - 01  
ESCALA 1:25



DETALHE ISOMÉTRICO - 03  
ESCALA 1:25



CORTE A-A  
ESCALA 1:25



CORTE B-B  
ESCALA 1:25

INSTALAÇÃO HIDROMETRO PADRÃO

Q máx. m <sup>3</sup> /h	Diâmetro nominal DN
1,5	15 e 20
3,0	15 e 20
5,0	20
7,0	25
10,0	25
20,0	40
3,0	50

DETALHE 01 - CAVALETE HIDRÁULICO  
ESCALA 1:50

NOTAS

- NOTAS GERAIS:
- As instalações de água fria deverão obedecer as normas da ABNT: NBR 5626 de NOV/1982 e atender as exigências técnicas mínimas de higiene, segurança, economia e conforto dos usuários.
  - Foi projetado um sistema de alimentação de água fria indireta abastecida pela rede da concessionária que contará com três reservatórios, sendo um inferior com capacidade de 8.670l e os outros dois, elevados com capacidade de 2.500l cada um, totalizando 13.670l. O sistema de alimentação deverá ser instalado de modo a manter a vazão máxima do tubo alimentador da concessionária considerando sua seção plena.
  - Deverão ser utilizados nos pontos de saídas dos sub-ramais conexões (tais como: joelhos, luvas ou tes onde indicadas) da série azul com bucha de latão nas bitolas conforme dimensionadas em projeto.
  - Foi adotado o uso de caixa de descarga acoplada em todo projeto.
  - QUANTO AOS TUBOS E CONEXÕES:
    - Tubos e conexões em PVC-SOLDÁVEL.
      - Foram considerados tubos e conexões em pvc-soldável da marca TIGRE ou similar, em todo o projeto exceto onde indicado.
      - Todos os diâmetros estão em milímetros conforme projeto exceto onde indicado.
      - Deverão ser utilizados metais sem acabamentos em lugares como barrilete e caixa de registro da marca DECA modelo 1502 B ou similar da FABRIMAR.
        - MODO DE SOLDAGEM:
          - Verificar se a bolsa da conexão e a ponta dos tubos a serem ligados estão perfeitamente limpas e por meio de uma lixa N°100 tirar o brilho das superfícies a serem soldadas, com o objetivo de melhorar a condição de ataque do adesivo.
          - Limpar as superfícies ligadas com solução limpadora eliminando as impurezas e gorduras que poderão impedir a posterior ação do adesivo.
          - Proceder a distribuição uniforme do adesivo nas superfícies tratadas. Aplicar o adesivo primeiro na bolsa e, depois, na ponta.
          - O adesivo não deve ser aplicado em excesso, pois tratando-se de um solvente ele origina um processo de dissolução do material. O adesivo não serve para preencher espaços ou fechar furos.
          - Encolixar as extremidades e remover o excesso de adesivo.
          - Observar que o encaixe seja bastante justo (caso impraticável sem o adesivo) pois sem pressão não se estabelece a soldagem. Aguarde o tempo de soldagem de 12 horas, no mínimo, para colocar a rede em carga (pressão).
        - QUANTO A EXECUÇÃO DAS JUNTAS-SOLDAS:
          - LISTA DE MATERIAS:
            - Lixa de pano N°100
            - Arco de serra
            - Lima
            - Estopa branca
            - Solução limpadora
            - Adesivo plástico
            - Fita veda roscas (para os pontos em contatos com rosca)
          - Instale sempre tubos e conexões de uma mesma marca, dessa forma evitaremos problemas de folgas ou dificuldade de encaixe que poderão surgir.
          - Os diâmetros dos tubos e conexões de pvc-soldável correspondem aos diâmetros externos, dessa forma os tubos em pvc-soldável correspondem em polegadas aos diâmetros abaixo relacionados:
 

PVC-SOLDÁVEL (mm)	PVC-ROSCÁVEL (Ø)	FERRO GALVANIZADO (Ø)
20	1/2"	1/2"
25	3/4"	3/4"
32	1"	1"
40	1 1/4"	1 1/4"
50	1 1/2"	1 1/2"
60	2"	2"
    - Ao realizar a junção do tubo em pvc-soldável e tubos em pvc-roscável, deverá ser realizado com o uso de adaptador liso e rosca.
    - Não é permitido em hipótese alguma o uso de aquecimento para a fabricação de bolsas ou curvas devendo ser utilizado as conexões apropriadas como: luva simples, luva de correr e curvas conforme necessário.
    - Todas as cotas estão em metros.

LEGENDA

- AF Coluna de Água Fria
- ALIM. Tubulação de Alimentação
- DIST. Tubulação de Distribuição
- T.B. Torneira de Boia
- LV Ponto de água para lavatório
- CDA Ponto de água para Caixa de descarga acoplada
- TS Ponto de água
- TL Ponto de água para torneira de limpeza
- TJ Ponto de água para torneira de jardim
- PR Pressurizador (acoplado ao ponto do chuveiro)
- RG Registro de Gaveta
- DN/Ø Diâmetro nominal das peças
- L Luva L.R.A. com bucha de latão 25x1/2"
- J Joelho L.R.A. com bucha de latão 25x1/2"
- P Prumada que desce
- S Prumada que sobe
- B Bucha de Redução
- N Nomenclatura da tubulação
- Nº Numeração da tubulação
- Ø Diâmetro da tubulação
- Tubulação de água fria pela parede ou teto
- - - - Tubulação de água fria pelo piso

OBSERVAÇÕES

**ATENÇÃO:**  
Exemplo de projeto Hidrossanitário para edificações do Novo PAC FHNIS Sub50 - Portaria 1416 / 2023.  
Uso facultado, desde que revisado por responsável técnico, com a devida emissão de ART/RT/RTT, e adequado às particularidades de cada obra.

EMERSON PATRICK ALVES MARTINS:04453251351

Assinado digitalmente por EMERSON PATRICK ALVES MARTINS:04453251351  
CPF: C=BR, O=ICP-Brasil, OU=videoconferencia, OU=04453251351, CN=Emerson Patrick Alves Martins, OU=Emerson Patrick Alves Martins, CN=Emerson Patrick Alves Martins:04453251351  
Localização: ASSARE-CE  
Foxit PDF Reader Versão: 2025.1.0

Minha Casa Minha Vida NOVO PAC CAIXA BRASIL GOVERNO FEDERAL

PROJETO: **FNHIS SUB-50**

DIREÇÃO: XXXXXXXXXXXXXXX

CIDADE: XXXXXXXXXXXXXXX ESTADO: XXXXXXXXXXXXXXX

CLIENTE: **#Nome Completo do Cliente**

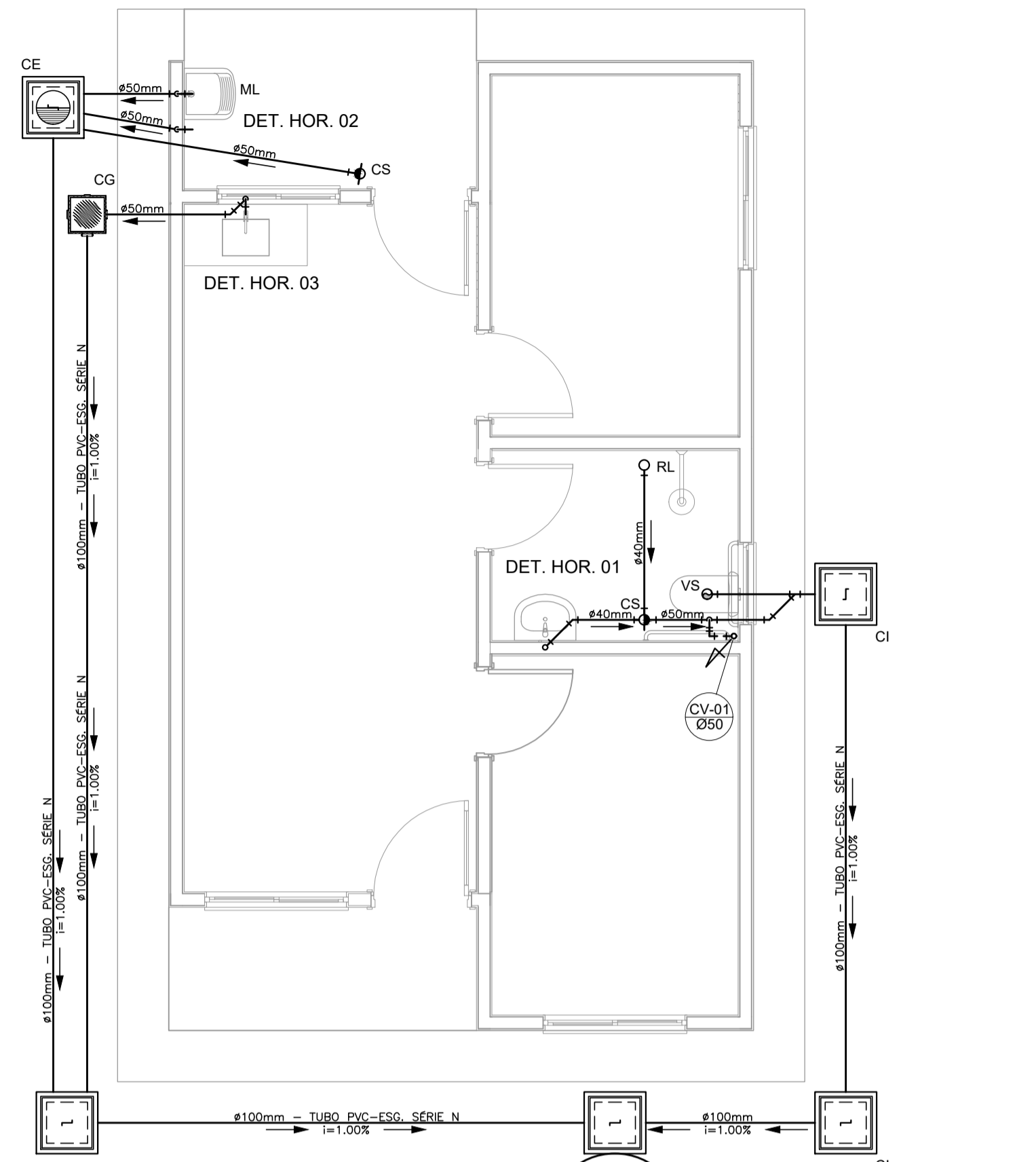
ARQUITETO: **CAIXA #Nº Registro do Projetista**

FASE PROJETO: **Projeto Inicial - Referência** ESCALA: **1/50** DIMENSÃO DA FOLHA: **A1**

CONTEÚDO: **Projeto Hidrossanitário - Hidráulico - Planta Baixa e Detalhes**

RESPONSÁVEL: DATA: XXXXXXXX FOLHA: **01**

ARQUIVO DIGITAL: Hid FHNIS SUB50.dwg REVISÃO: Rev.00

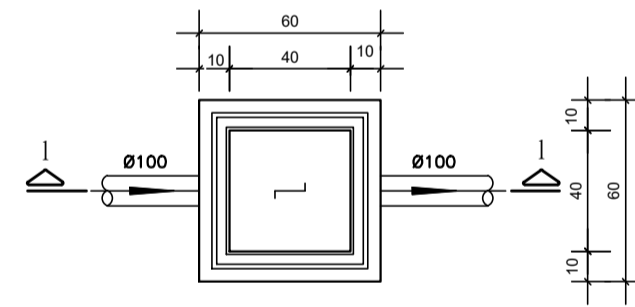


OBS.: O SUMIDOURO FOI PROJETADO PARA TERRENOS COM TIPOLOGIA, PREDOMINANTEMENTE, SILTÉ-ARENOSOS, TENDO UMA TAXA DE PERCOLAÇÃO ESTIMADA DE 75 L X M<sup>2</sup> X DIA. PARA DETERMINAÇÃO DAS DIMENSÕES EXATAS DO SISTEMA DE SUMIDOURO A SER EXECUTADO, DEVERÁ SER EFETUADO ENSAIO DE PERCOLAÇÃO CONFORME AS ORIENTAÇÕES DA NBR 17076/2024 E TODO O SISTEMA DEVERÁ TER SUAS DIMENSÕES REVISADAS PARA ADEQUAÇÃO A LOCALIDADE DE IMPLANTAÇÃO.

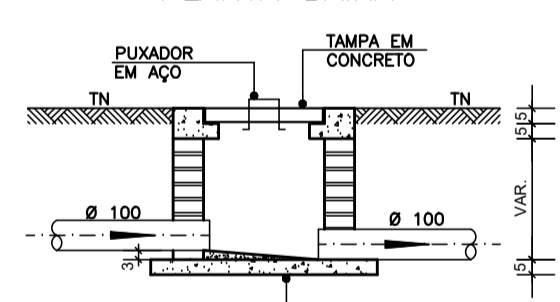
SUMIDOURO - Ø1,20m / PROF. 2,00m

PROJETO SANITÁRIO - PLANTA BAIXA  
ESCALA 1:50

CAIXA DE INSPEÇÃO  
ESCALA 1:25

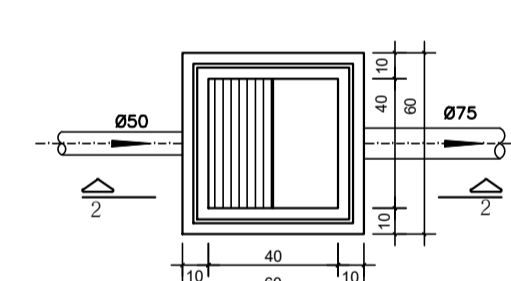


PLANTA BAIXA

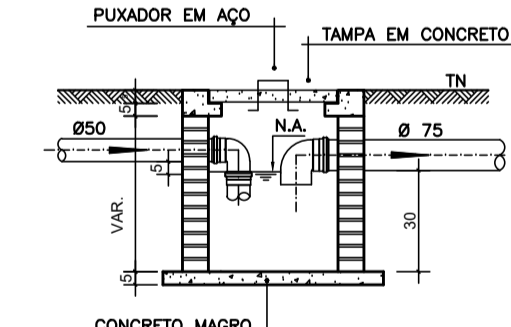


CORTE 1-1

CAIXA DE GORDURA (60x60cm)  
ESCALA 1:25

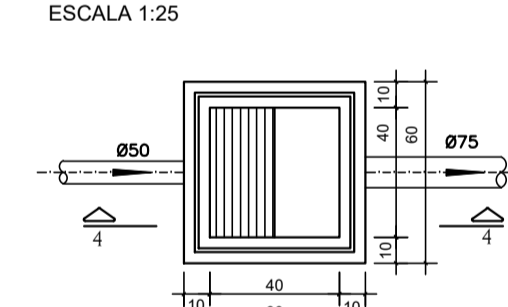


PLANTA BAIXA

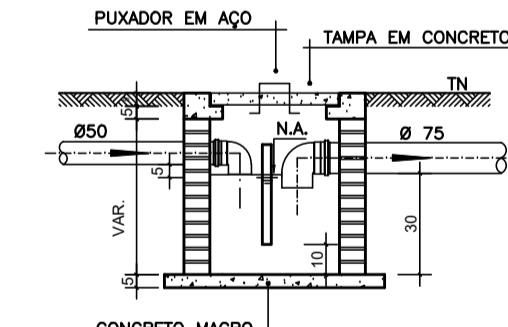


CORTE 2-2

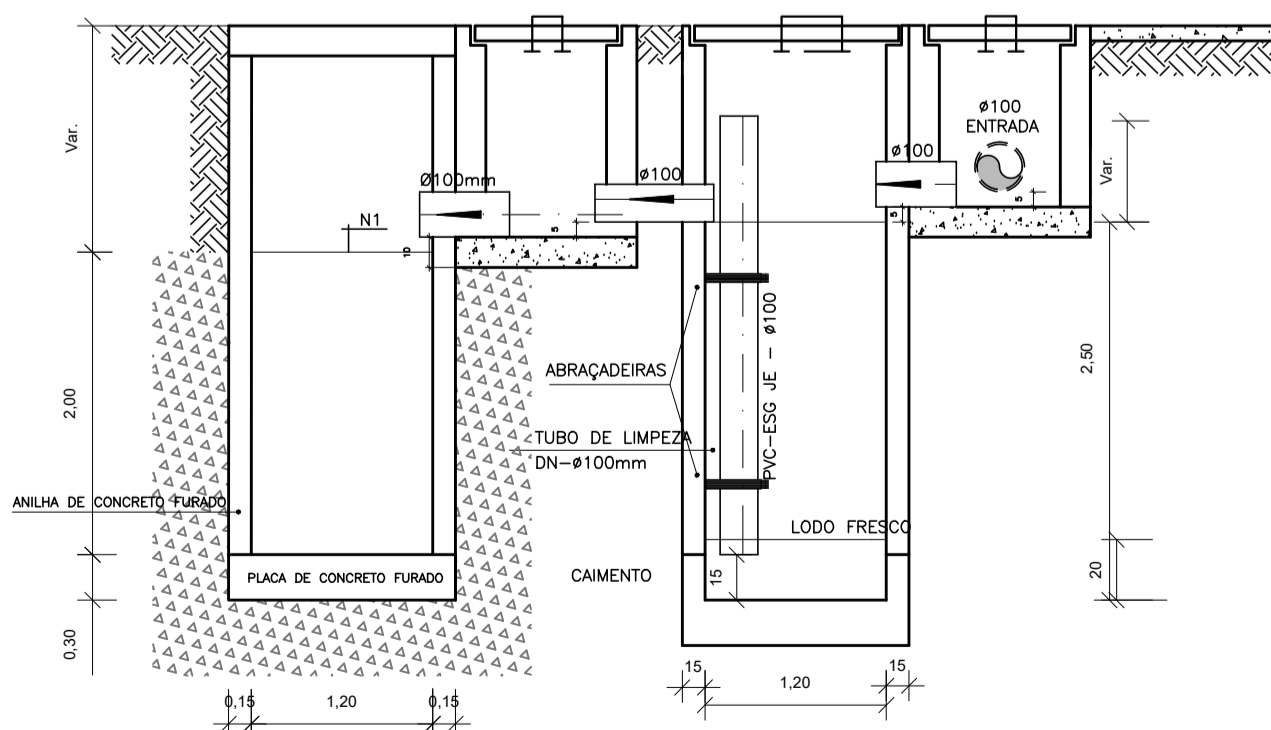
CAIXA DE ESPUMA (60x60cm)  
ESCALA 1:25



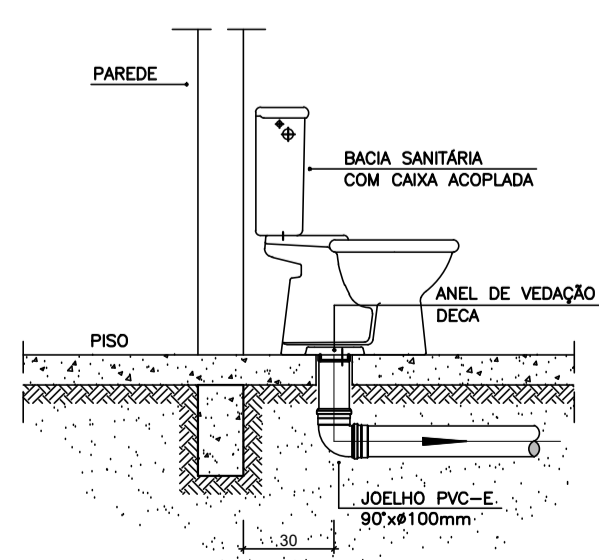
PLANTA BAIXA



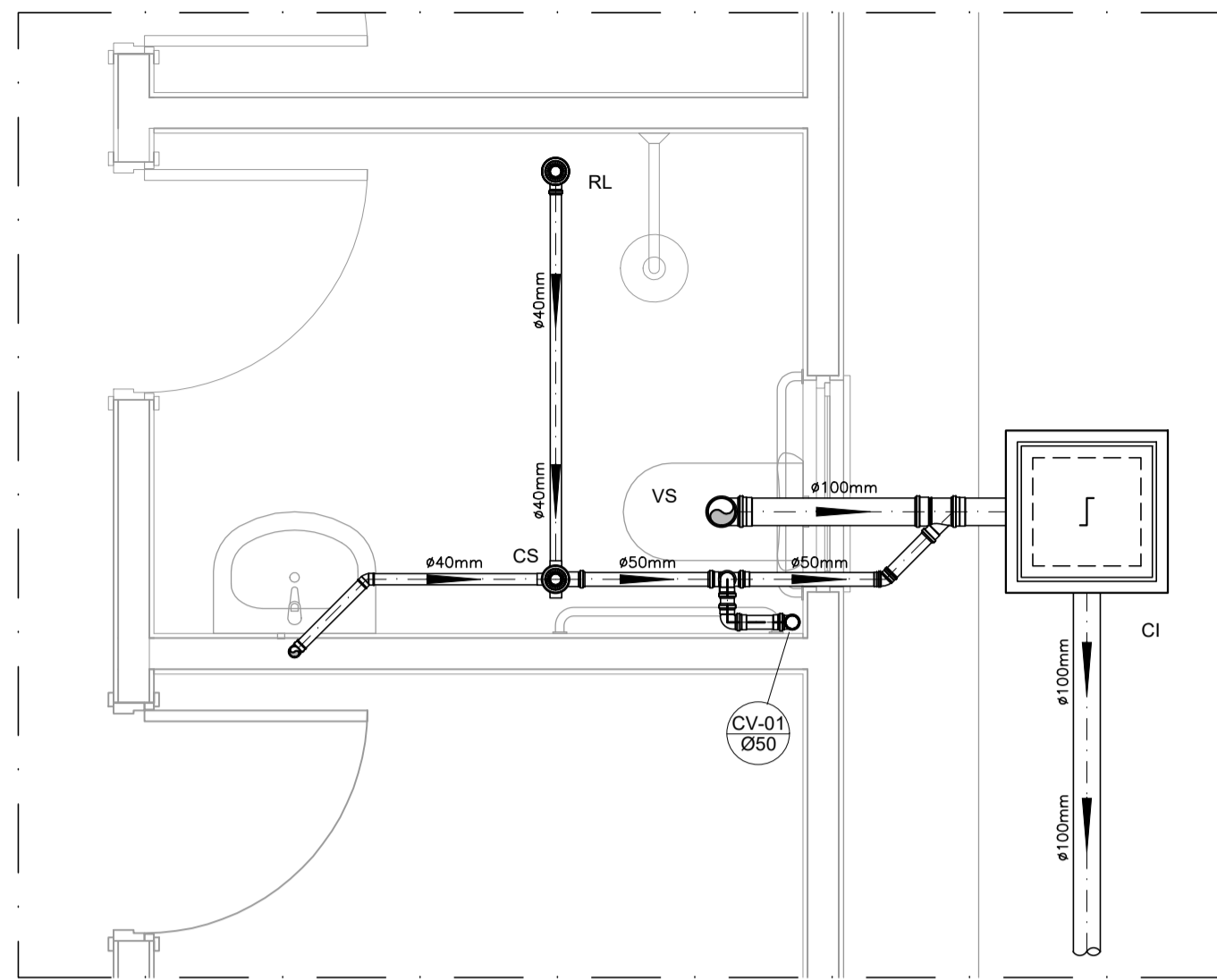
CORTE 4-4



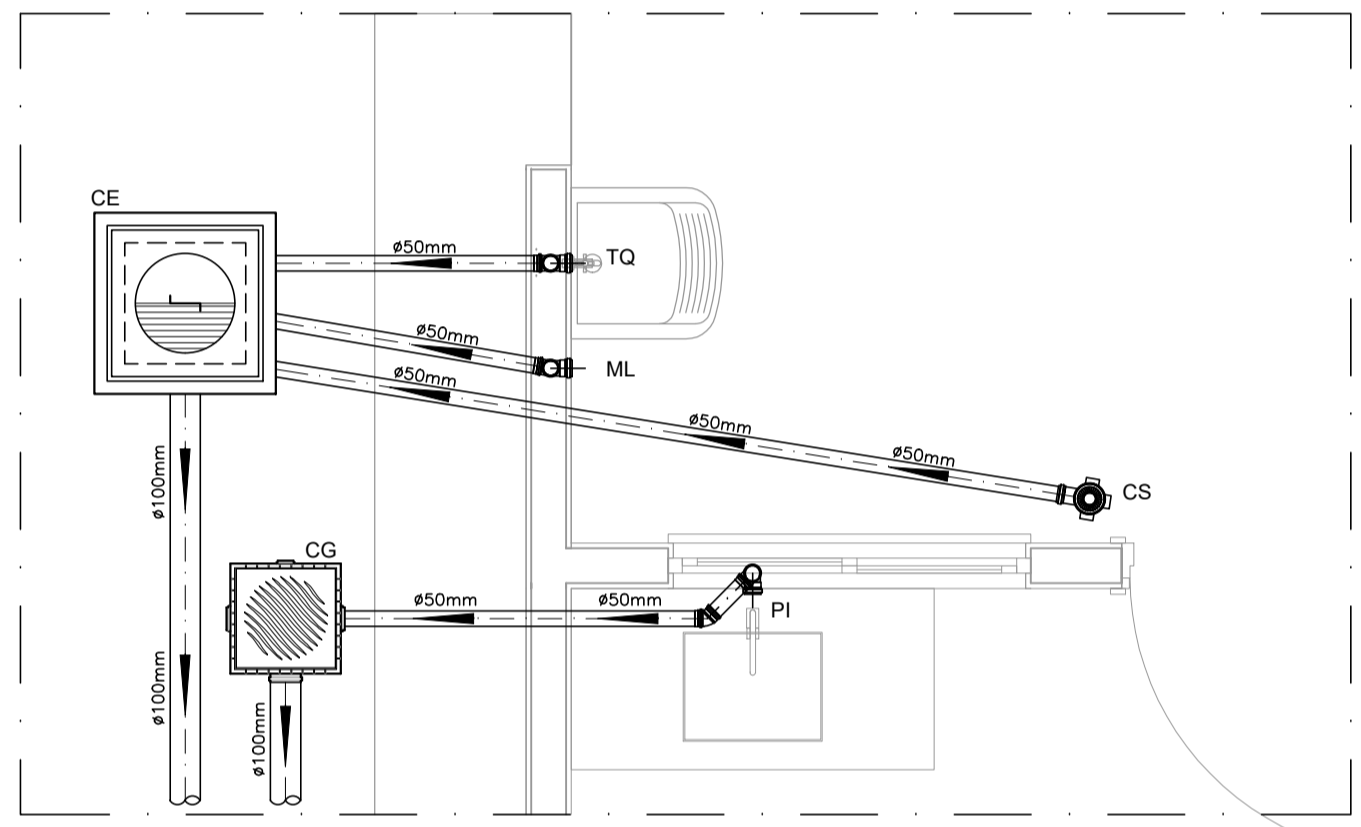
CORTE A-A - FOSSA SÉPTICA E SUMIDOURO  
ESCALA 1:50



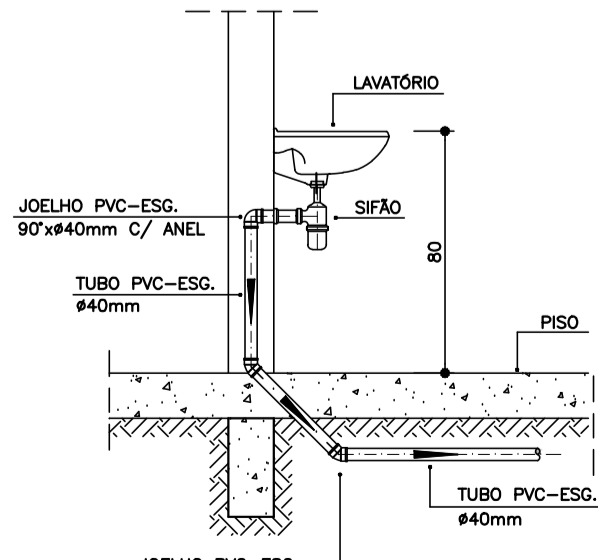
DETALHE GENÉRICO DO VASO SANITÁRIO  
ESCALA 1:25



DETALHE HORIZONTAL - 01  
ESCALA 1:25



DETALHE HORIZONTAL - 02 E 03  
ESCALA 1:25



DETALHE DO LAVATÓRIO  
ESCALA 1:25

**NOTAS**

- Quanto a inclinação:  
- A inclinação mínima para a rede de esgoto e águas pluviais serão conforme indicado abaixo:

Diâmetros	Esgoto	Águas pluviais
40	2,0%	-
50	2,0%	1,00%
75	2,0%	1,00%
100	1,0%	1,00%

- CAIXAS E RALOS.

- As caixas de inspeção, gordura, e águas pluviais deverão ser confeccionadas conforme detalhe em projeto e serão em alvenaria de tijolos maciços.

- Todos os materiais deverão ser fabricados por empresas com certificação INMETRO e com os materiais também certificados de acordo com as especificações em projeto e deverão ser fabricados

- As setas indicam o sentido do fluxo nas

- Todos os diâmetros estão em milímetros exceto

- Todos os medidos de distância e altura estão em

- Todos os vasos sanitários estão locados a 30cm da parede pronta para o eixo dos mesmos, conforme

- Todas as tubulações deverão ser montadas com junta elástica nos bitolas iguais ou superior a 50mm. Já as tubulações inferiores deverão ser soldadas com adesivo plástico, com exceção da ligação do ponto de lavatório com o sifão. Neste será instalado joelho com

- Não é permitido em hipótese alguma, o uso de aquecimento para a fabricação de bolsas ou curvas devendo ser utilizadas as conexões apropriadas como: luva simples, luva de correr e curvas, etc. conforme

- Todos os materiais deverão ser fabricados por empresas com certificação INMETRO

- No projeto de cobertura (ventilação das colunas) a extremidade de cada tubo será colocada tela plástica de mosquito para evitar a entrada de resíduos sólidos.

- Todas as vezes que a tubulação de PVC-ESGOTO for colocada em paredes ou revestimentos com alvenaria deverá ser envolvida com tela de arame.

- A vedação da bacia sanitária deverá ser feita com anel deca ou similar, conforme indicado no projeto.

- INSTRUÇÕES DE MONTAGEM:

- JUNTAS SOLDADAS:

A- Limpar com estopa branca a ponta e bolsa a serem unidas.

B- Lixar a ponta e a bolsa com lixa N°100 até eliminar o brilho superficial.

C- Limpar a ponta e a bolsa com uma estopa branca embebida em solução limpadora.

D- Aplicar adesivo tigre na bolsa e na ponta a serem unidas procedendo a montagem imediata.

- JUNTA ELÁSTICA COM ANEL DE BORRACHA:

A- Limpar com estopa branca a ponta e bolsa a serem unidas.

B- Introduzir o anel de borracha no alojamento (virola) apropriado existente na bolsa.

C- Marcar a profundidade da bolsa na ponta do tubo. Essa marcação servirá como referência para se constatar a penetração da ponta no interior da bolsa.

D- Aplicar pasta lubrificante na parte visível do anel (já colocado na bolsa). Repetir essa mesma operação na ponta do tubo. Não utilizar graxas ou óleos como lubrificantes.

E- Proceder a montagem introduzindo a ponta no tubo até o fundo da bolsa tendo como referência a marca previamente feita no tubo. Recuar a ponta para fora do bolso aproximadamente 5mm. Isso possibilitará que a junta observe os movimentos da tubulação devido a expansão térmica.

**LEGENDA**

- CI Caixa de Inspeção - 60x60cmxVar
- CG Caixa de Gordura - 60x60cmxVar
- CE Caixa de Espuma - 60x60cmxVar
- RL Ralo Seco 100x100x50mm
- RS Ralo Sifonado 100x100x50mm
- RH Ralo hemisférico (tipo abacaxi) 100x100mm
- CS Caixa Sifonada 100x100x50mm
- CAP Caixa de Águas Pluviais
- AP Tubo de Queda - Águas Pluviais
- CV Coluna de Ventilação
- DN-Ø Diâmetro Nominal da Peça
- i Inclinação Mínima
- T.N. Terreno Natural
- Sentido do Fluxo
- Bucha de Redução
- Prumada que Sobee
- Prumada que Desce
- Nomenclatura da Coluna
- Numeração da Coluna
- Diâmetro da Tubulação
- Nível da Geratriz Inferior das Tubulações
- Canalização de Esgoto - PVC Esg - Série N
- Canalização de Ventilação - PVC Esg - Série N
- Canalização de Águas pluviais - PVC Água Pluvial-Série R

**OBS**

**ATENÇÃO:**  
Exemplo de projeto Hidrosanitário para edificações do Novo PAC FHNIS Sub50 - Portaria 1416 / 2023.  
Uso facultado, desde que revisado por responsável técnico, com a devida emissão de ART/RRTR/TRT, e adequado às particularidades de cada obra.

EMERSON PATRICK ALVES  
MARTINS:04453251351



PROJETO: **FNHIS SUB-50**

ENDEREÇO: XXXXXXXXXXXXXXX

CIDADE: XXXXXXXXXXXXXXX ESTADO: XXXXXXXXXXXXXXX

CLIENTE: **#Nome Completo do Cliente**

ARQUITETO: **CAIXA #Nº Registro do Projetista**

FASE PROJETO: Projeto Inicial - Referência ESCALA: 1/50 DIMENSÃO DA FOLHA: A1

CONTEÚDO: Projeto Hidrossanitário - Esgoto - Planta Baixa e Detalhes

RESPONSÁVEL: XXXXXXXX DATA: XXXXXXXX

ARQUIVO DIGITAL: San FHNIS SUB50.dwg REVISÃO: Rev.00