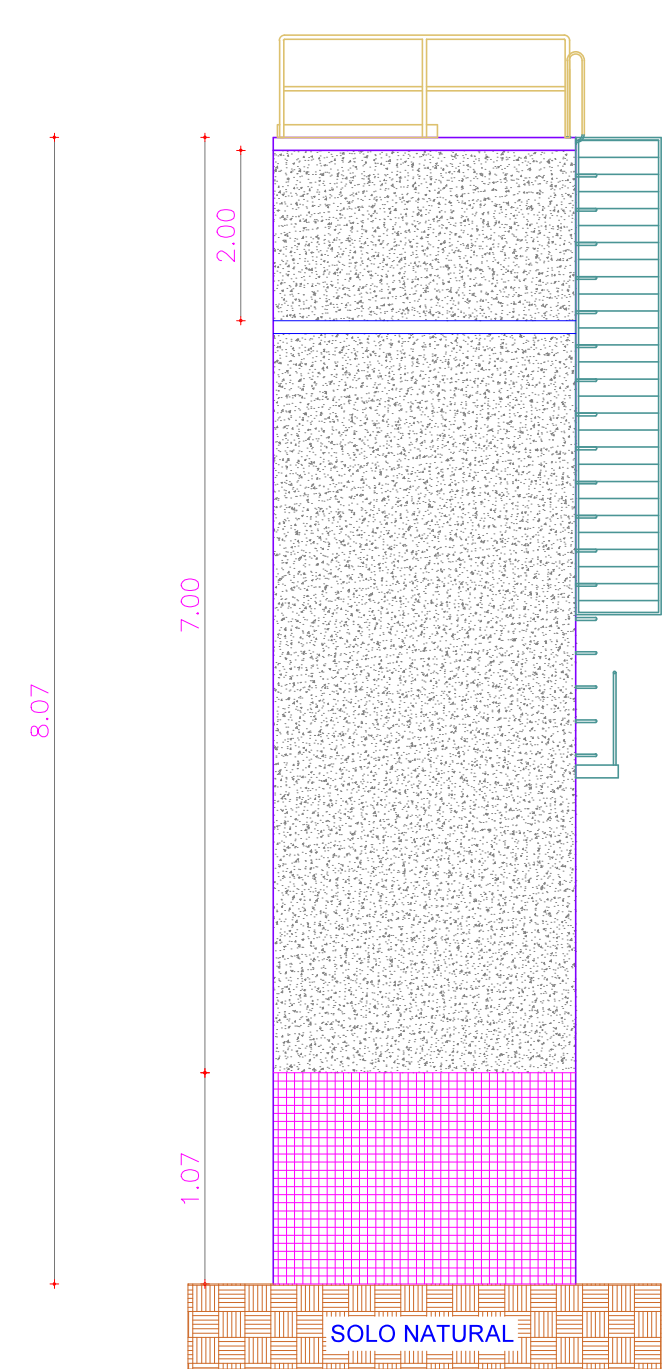


8. PROJETOS

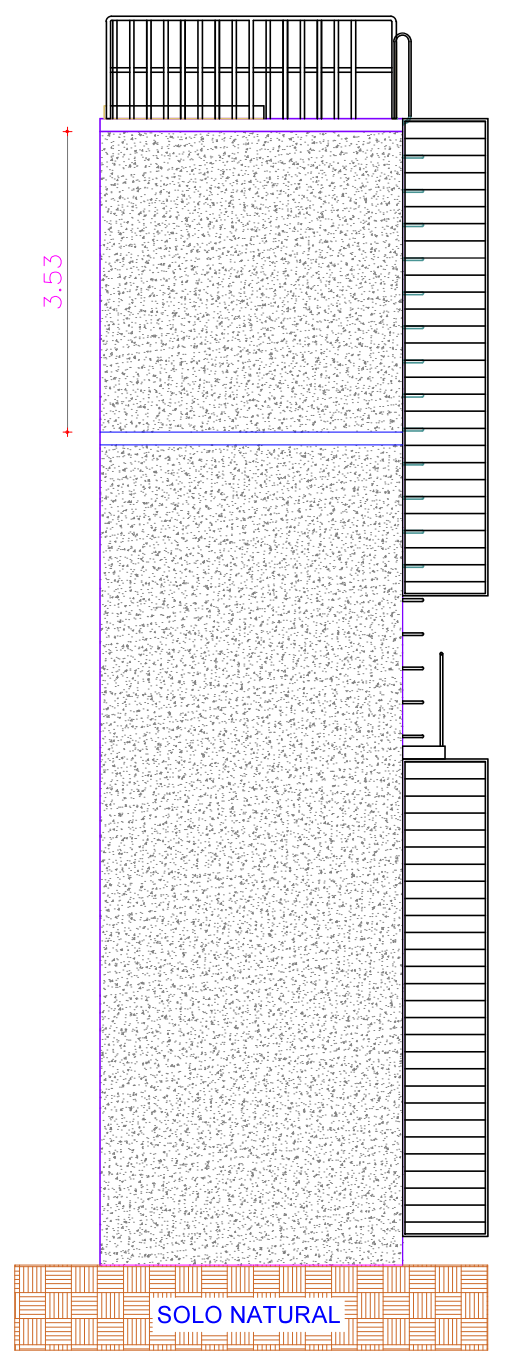


DOCUMENTO ASSINADO DIGITALMENTE
APONTE SUA CÂMERA PARA O QR CODE AO LADO
PARA VERIFICAR A AUTENTICIDADE DA ASSINATURA
João Paulo Fernandes Leite
DATA: 04/05/2026

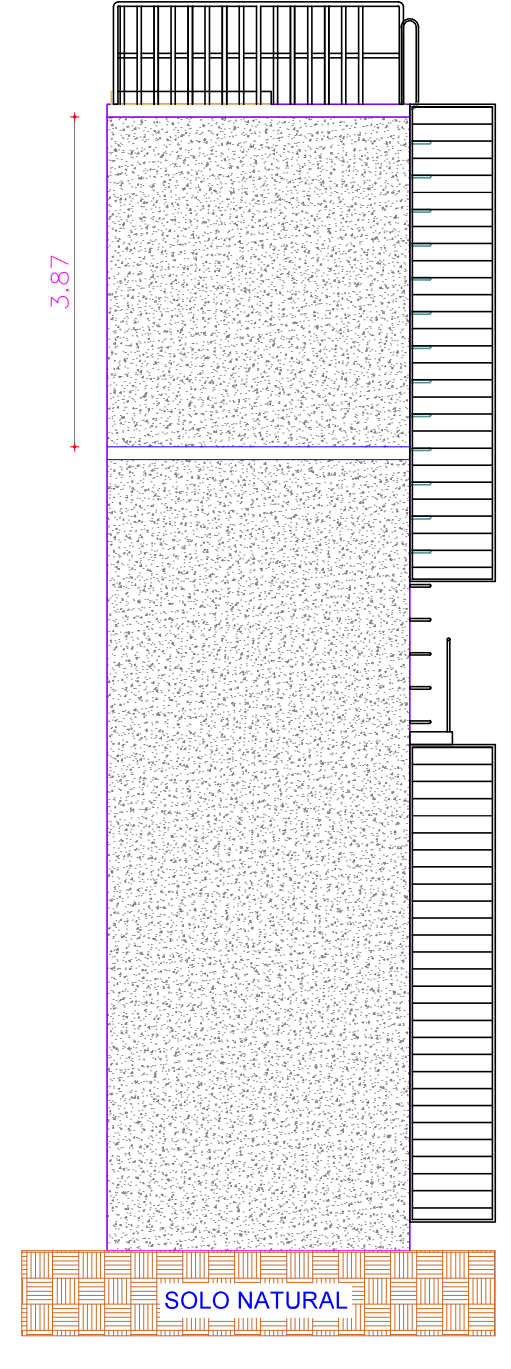
AVANÇADA



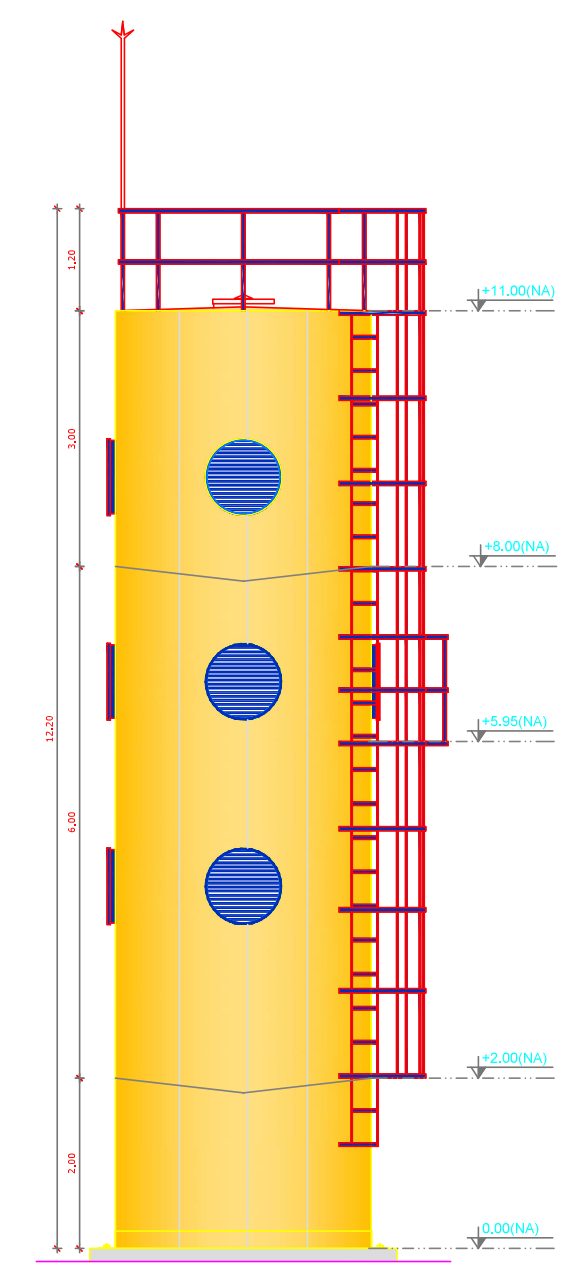
6 ESCOLA MARIA ALMEIDA
ESCALA 1/100



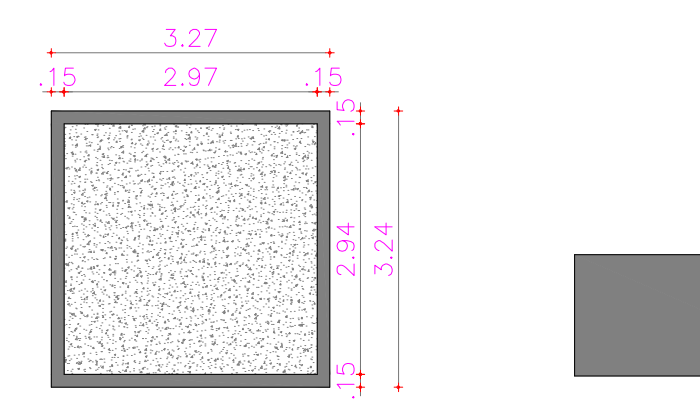
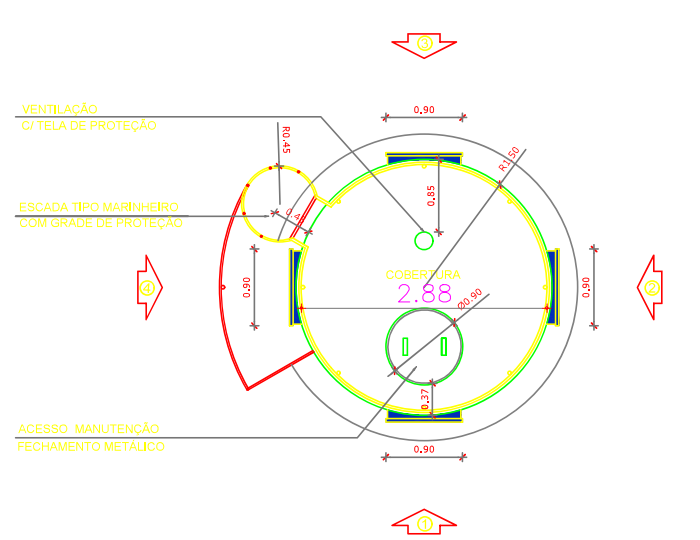
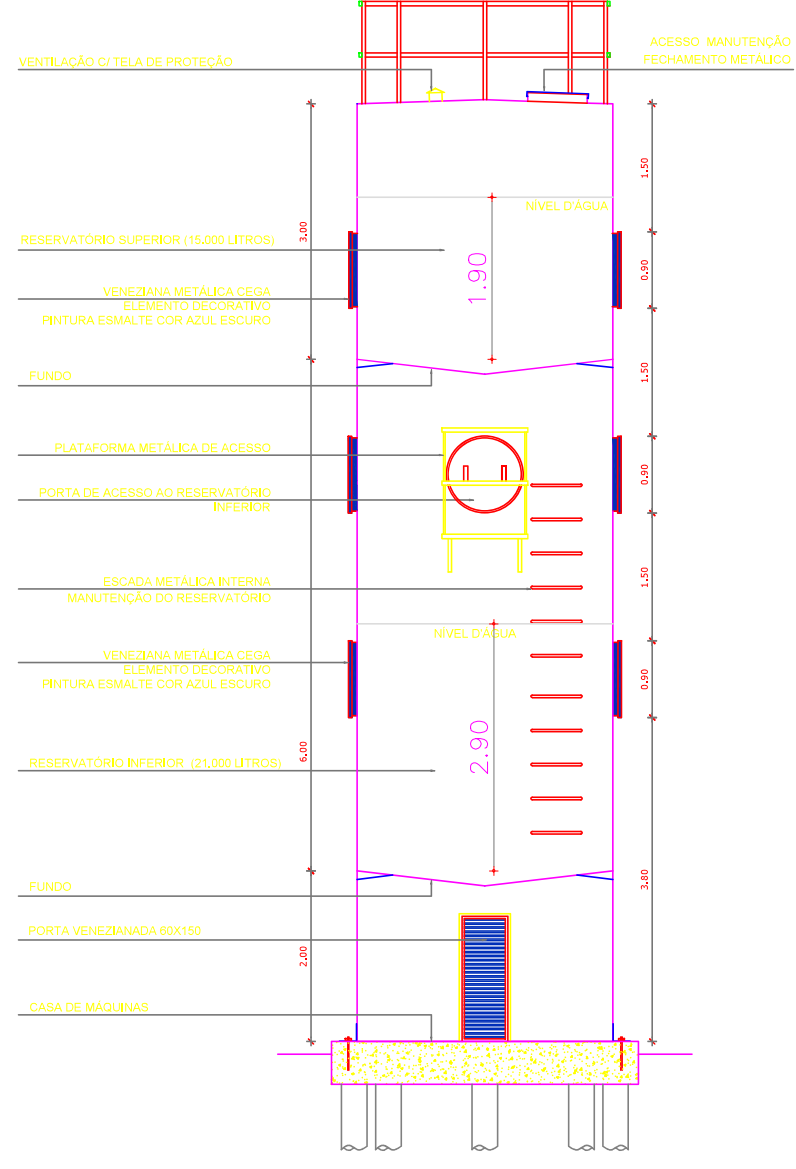
7 ESCOLA JOSIRENE PEREIRA
ESCALA 1/100



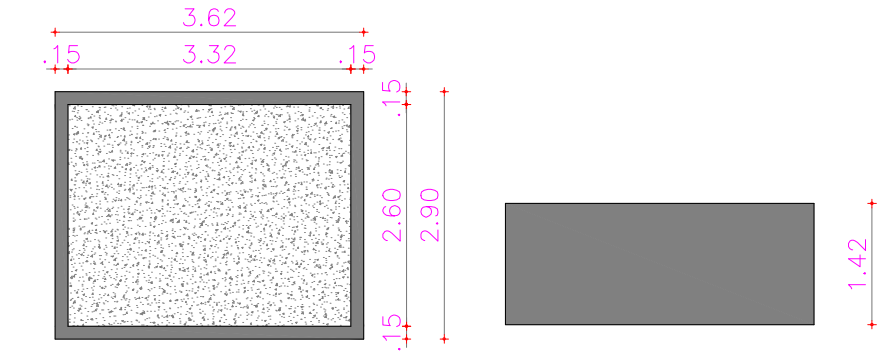
8 ESCOLA MARIA MONICA MAIA BARBOSA
ESCALA 1/100



9 CRECHE JOÃO SALDANHA
ESCALA 1/100



11 ESCOLA IRMÃ BERNADETE NEVES
ESCALA 1/100



10 ESCOLA PROF. JOSCELIN MARCONDES XAVIER DE ALMEIDA
ESCALA 1/100

FRANCISCO RODRIGO SABOIA DA SILVA:60591968371
Assinado de forma digital por FRANCISCO RODRIGO SABOIA DA SILVA:60591968371

CLIENTE / PROJETO
PREFEITURA MUNICIPAL DE JAGUARIBARA/CE
PROJETO: MANUTENÇÃO DE CAIXAS D'ÁGUA E CISTERNAS DE ESCOLAS

SECRETARIA DE INFRAESTRUTURA E URBANISMO

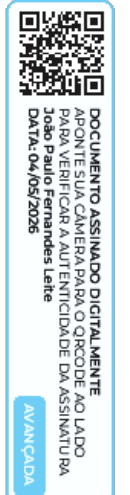
DESENHOS DA PRANCHA
CAIXAS D'ÁGUA

ESCALA
1:100

RESPONSÁVEL TÉCNICO: ENG. CIVIL FRANCISCO RODRIGO SABOIA DA SILVA - CREA: 367235/CE RNP: 261966680-5

ETAPA: PROJETO ARQUITETONICO | RESPONSÁVEL - DESENHO: RODRIGO SABOIA | REVISÃO: 00 | DATA: ABRIL 2026 | PRANCHA: 02/02

Jaguaribara | **SABOIA ENGENHARIA**



9. COMPOSIÇÃO DA TAXA DE B.D.I. E ENCARGOS SOCIAIS



DOCUMENTO ASSINADO DIGITALMENTE
APONTE SUA CÂMERA PARA O QR CODE AO LADO
PARA VERIFICAR A AUTENTICIDADE DA ASSINATURA
José Paulo Fernandes Leite
DATA: 04/05/2026

AVANÇADA

COMPOSIÇÃO DO BDI			
OBRA:	MANUTENÇÃO DE CAIXAS D'AGUA E CISTERNAS DE ESCOLAS	DATA : 11/04/2026	BDI : 24,56%
DESCRIÇÃO:	MANUTENÇÃO DE CAIXAS D'AGUA E CISTERNAS DE ESCOLAS	FONTE	VERSÃO
LOCAL:	JAGUARIBARA/CE	SEINFRA	028.1 COM DESONERAÇÃO
		PRÓPRIA	PRÓPRIA
		HORA	MES
		84,44%	47,48%
		0,00%	0,00%

COD	DESCRIÇÃO	%
	TOTAL	
AC	ADMINISTRAÇÃO CENTRAL	3,00%
S + G	SEGUROS E GARANTIAS	0,80%
R	RISCOS	1,27%
DF	DESPESAS FINANCEIRAS	1,23%
	TOTAL	6,30%
	LUCRO	
L	LUCRO	6,16%
	TOTAL	6,16%
	TRIBUTOS	
I	PIS	0,65%
	CONFINS	3,00%
	ISS	3,00%
	CPRB	2,70%
	TOTAL	9,35%

BDI = 24,56%

$$\frac{(1 + AC + S + R + G) \times (1 + DF) \times (1 + L)}{(1 - I)} - 1$$

FRANCISCO
RODRIGO
SABOIA DA
SILVA:60591968
371

Assinado de forma
digital por
FRANCISCO
RODRIGO SABOIA
DA
SILVA:60591968371



DOCUMENTO ASSINADO DIGITALMENTE
APONTE SUA CÂMERA PARA O QR CODE AO LADO
PARA VERIFICAR A AUTENTICIDADE DA ASSINATURA
João Paulo Fernandes Leite
DATA: 04/05/2026
AVANÇADA

TABELA DE ENCARGOS SOCIAIS			
OBRA:	MANUTENÇÃO DE CAIXAS D'AGUA E CISTERNAS DE ESCOLAS	DATA : 11/04/2026	BDI : 24,56%
DESCRIÇÃO:	MANUTENÇÃO DE CAIXAS D'AGUA E CISTERNAS DE ESCOLAS	FONTE	VERSÃO
LOCAL:	JAGUARIBARA/CE	SEINFRA	028.1 COM DESONERAÇÃO
		PRÓPRIA	PRÓPRIA
		HORA	MES
		84,44%	47,48%
		0,00%	0,00%

COD	DESCRIÇÃO	HORISTA %	MENSALISTA %
A	GRUPO A		
A1	INSS	0,00%	0,00%
A2	SESI	1,50%	1,50%
A3	SENAI	1,00%	1,00%
A4	INCRA	0,20%	0,20%
A5	SEBRAE	0,60%	0,60%
A6	Salário Educação	2,50%	2,50%
A7	Seguro Contra Acidentes de Trabalho	3,00%	3,00%
A8	FGTS	8,00%	8,00%
A9	SECONCI	0,00%	0,00%
	TOTAL	16,80%	16,80%

B	GRUPO B		
B1	Repouso Semanal Remunerado	17,85%	0,00%
B2	Feridos	3,71%	0,00%
B3	Auxílio - Enfermidade	0,87%	0,66%
B4	13º Salário	11,03%	8,33%
B5	Licença PaternidadeE	0,07%	0,05%
B6	Faltas Justificadas	0,74%	0,56%
B7	Dias de Chuvas	1,59%	0,00%
B8	Auxílio Acidente de Trabalho	0,11%	0,08%
B9	Férias Gozadas	12,35%	9,33%
B10	Salário Maternidade	0,04%	0,03%
	TOTAL	48,36%	19,04%

C	GRUPO C		
C1	Aviso Prévio Indenizado	5,52%	4,17%
C2	Aviso Prévio Trabalhado	0,13%	0,10%
C3	Férias Indenizadas	1,72%	1,30%
C4	Depósito Rescisão Sem Justa Causa	2,87%	2,17%
C5	Indenização Adicional	0,46%	0,35%
	TOTAL	10,70%	8,09%

D	GRUPO D		
D1	Reincidência de Grupo A sobre Grupo B	8,12%	3,20%
D2	Reincidência de Grupo A sobre Aviso Prévio Trabalhado e Reincidência do FGTS sobre Aviso Prévio Indenizado	0,46%	0,35%
	TOTAL	8,58%	3,55%

A + B + C + D = 84,44% 47,48%



DOCUMENTO ASSINADO DIGITALMENTE
APONTANDO SUA CÂMERA PARA O QR CODE AO LADO
PARA VERIFICAR A AUTENTICIDADE DA ASSINATURA
João Paulo Fernandes Leite
DATA: 04/05/2026
AVANÇADA

FRANCISCO
RODRIGO
SABOIA DA
SILVA:60591968
371

Assinado de forma
digital por
FRANCISCO
RODRIGO SABOIA
DA
SILVA:60591968371

10. COMPOSIÇÃO DE PREÇO UNITÁRIO



DOCUMENTO ASSINADO DIGITALMENTE
APONTE SUA CÂMERA PARA O QR CODE AO LADO
PARA VERIFICAR A AUTENTICIDADE DA ASSINATURA
João Paulo Fernandes Leite
DATA: 04/05/2026

AVANÇADA

RELATÓRIO ANALÍTICO - COMPOSIÇÕES DE CUSTOS			
OBRA:	MANUTENÇÃO DE CAIXAS D'AGUA E CISTERNAS DE ESCOLAS	DATA : 11/04/2026	BDI : 24,56%
DESCRIÇÃO:	MANUTENÇÃO DE CAIXAS D'AGUA E CISTERNAS DE ESCOLAS	FONTE	VERSÃO
LOCAL:	JAGUARIBARA/CE	SEINFRA	028.1 COM DESONERAÇÃO
		PRÓPRIA	PRÓPRIA
		HORA	MES
		84,44%	47,48%
		0,00%	0,00%

1.1. CPPJ -01 ADMINISTRAÇÃO LOCAL DA OBRA (%)

MÃO DE OBRA	UNID	CONSUMO	SALÁRIO HORA	CUSTO HORÁRIO
I8590 ENCARRREGADO GERAL/MESTRE DE OBRAS	MÉS	0,20000000	6.171,03	1.234,21
I8584 ENGENHEIRO JUNIOR	MÉS	0,01500000	17.326,01	259,89
TOTAL MÃO DE OBRA:				1.494,10
Custo Horário da Execução:				R\$ 1.494,1000
Produção da Equipe:				100,000000
Custo Unitário da Execução:				R\$ 14,9410
Custo Direto Total:				R\$ 14,9410
VALOR:				14,94

2.1. C1937 PLACAS PADRÃO DE OBRA (M2)

Material	FONTE	UNID	COEFICIENTE	PREÇO UNITÁRIO	TOTAL
I0537 CHAPA DE AÇO GALVANIZADA ESP. 0.3MM	SEINFRA	M2	1,02000000	R\$ 39,0300	R\$ 39,8106
I1100 ESMALTE SINTETICO	SEINFRA	L	1,00000000	R\$ 31,8800	R\$ 31,8800
I1691 PONTALETE / BARROTE DE 3"x3"	SEINFRA	M	4,50000000	R\$ 16,0900	R\$ 72,4050
I1725 PREGO 15X15 (1.1/4" x 13) (APROXIMADAMENTE 672UN/KG)	SEINFRA	KG	0,15000000	R\$ 15,9900	R\$ 2,3985
TOTAL Material:					R\$ 146,4941
Mão de Obra	FONTE	UNID	COEFICIENTE	PREÇO UNITÁRIO	TOTAL
I2543 SERVENTE	SEINFRA	H	2,00000000	R\$ 18,4600	R\$ 36,9200
TOTAL Mão de Obra:					R\$ 36,9200
VALOR:					183,41

2.2. C2851 INSTALAÇÕES PROVISÓRIAS DE ÁGUA (UN)

Material	FONTE	UNID	COEFICIENTE	PREÇO UNITÁRIO	TOTAL
I0020 ADAPTADOR SOLDÁVEL C/FLANGE P/CX D'ÁGUA 32x1"	SEINFRA	UN	1,00000000	R\$ 19,6900	R\$ 19,6900
I0403 CAGECE - LIGAÇÃO DE ÁGUA	SEINFRA	UN	1,00000000	R\$ 100,7900	R\$ 100,7900
I0405 CAIBRO DE 2"x1"	SEINFRA	M	10,00000000	R\$ 6,4000	R\$ 64,0000
I10268 CAIXA D'AGUA DE POLIETILENO DE 1000 L, COM TAMPA	SEINFRA	UN	0,50000000	R\$ 584,7500	R\$ 292,3750
I2367 LINHA DE MADEIRA DE LEI DE 6"x3"	SEINFRA	M	10,00000000	R\$ 34,5400	R\$ 345,4000
I2369 LINHA EM MADEIRA DE LEI DE 4"x2"	SEINFRA	M	5,00000000	R\$ 15,1800	R\$ 75,9000
I2410 PREGO 18X27 (2.1/2" x 10) (APROXIMADAMENTE 198UN/KG)	SEINFRA	KG	0,50000000	R\$ 14,2000	R\$ 7,1000
I2201 TUBO PVC SOLDÁVEL DE 32MM (1')	SEINFRA	M	4,00000000	R\$ 8,5600	R\$ 34,2400
TOTAL Material:					R\$ 939,4950
Mão de Obra	FONTE	UNID	COEFICIENTE	PREÇO UNITÁRIO	TOTAL
I0498 CARPINTEIRO	SEINFRA	H	8,00000000	R\$ 24,1600	R\$ 193,2800
I2543 SERVENTE	SEINFRA	H	8,00000000	R\$ 18,4600	R\$ 147,6800
TOTAL Mão de Obra:					R\$ 340,9600
Serviço	FONTE	UNID	COEFICIENTE	PREÇO UNITÁRIO	TOTAL
C0836 CONCRETO NÃO ESTRUTURAL PREPARO MANUAL	SEINFRA	M3	0,12500000	R\$ 502,8900	R\$ 62,8613
TOTAL Serviço:					R\$ 62,8613



RELATÓRIO ANALÍTICO - COMPOSIÇÕES DE CUSTOS						
OBRA:	MANUTENÇÃO DE CAIXAS D'AGUA E CISTERNAS DE ESCOLAS			DATA : 11/04/2026	BDI : 24,56%	
DESCRIÇÃO:	MANUTENÇÃO DE CAIXAS D'AGUA E CISTERNAS DE ESCOLAS			FONTE	VERSÃO	HORA
LOCAL:	JAGUARIBARA/CE			SEINFRA	028.1 COM DESONERAÇÃO	84,44%
				PRÓPRIA	PRÓPRIA	0,00%
					MES	47,48%
						0,00%

VALOR:	1.343,32
--------	----------

2.3. C2849 INSTALAÇÕES PROVISÓRIAS DE ESGOTO (UN)

Material	FONTE	UNID	COEFICIENTE	PREÇO UNITÁRIO	TOTAL
I0402	CAGECE - LIGAÇÃO DE ESGOTO	UN	1,00000000	R\$ 262,8100	R\$ 262,8100
TOTAL Material:					R\$ 262,8100
VALOR:					262,81

2.4. C2850 INSTALAÇÕES PROVISÓRIAS DE LUZ , FORÇA,TELEFONE E LÓGICA (UN)

Material	FONTE	UNID	COEFICIENTE	PREÇO UNITÁRIO	TOTAL
I0125	ARMAÇÃO REX TRIFASICA COM ROLDANA	UN	1,00000000	R\$ 81,8600	R\$ 81,8600
I0355	CABO ISOLADO PVC 750V 10MM2	M	60,00000000	R\$ 9,3300	R\$ 559,8000
I0840	CONECTOR SPLIT-BOLT P/CABO 10MM2	UN	4,00000000	R\$ 6,0200	R\$ 24,0800
I0952	CURVA DE PVC RIGIDO PARA ELETRODUTO DE 1"	UN	2,00000000	R\$ 4,1400	R\$ 8,2800
I1070	ELETRODUTO DE PVC RIGIDO 1"	M	6,00000000	R\$ 7,1400	R\$ 42,8400
I2352	HASTE DE ATERRAMENTO COPERWELD 5/8" x 2.40M	UN	1,00000000	R\$ 53,2800	R\$ 53,2800
I1406	LUVA DE PVC RIGIDO PARA ELETRODUTO 1"	UN	2,00000000	R\$ 1,6500	R\$ 3,3000
I2383	NOFUSE DE 70 A.	UN	1,00000000	R\$ 29,1500	R\$ 29,1500
I2405	POSTE DE CONCRETO DUPLO T (150/9), RESISTÊNCIA NOMINAL 150KG, H=9,00M, PESO APROXIMADO 470KG	UN	1,00000000	R\$ 601,7000	R\$ 601,7000
I2413	QUADRO DE MEDIÇÃO TRIFASICA EM POSTE	UN	1,00000000	R\$ 272,4000	R\$ 272,4000
TOTAL Material:					R\$ 1.676,6900
VALOR:					1.676,69

2.5. C0369 BARRACÃO ABERTO (M2)

Material	FONTE	UNID	COEFICIENTE	PREÇO UNITÁRIO	TOTAL
I0197	BARROTE DE 2"x2"	M	0,63250000	R\$ 6,8900	R\$ 4,3579
I0983	DISJUNTOR MONOPOLAR 20A	UN	0,10260000	R\$ 11,0900	R\$ 1,1378
I1075	ELETRODUTO DE PVC RIGIDO 3/4"	M	0,10260000	R\$ 4,5700	R\$ 0,4689
I2340	FIO DE COBRE ANTICHAMA 2.5MM2	M	3,21000000	R\$ 1,7400	R\$ 5,5854
I2357	INTERRUPTOR DE SOBREPOR 1 SEÇÃO	UN	0,06840000	R\$ 11,2800	R\$ 0,7716
I2373	LÂMPADA INCANDESCENTE DE 100W	UN	0,10260000	R\$ 3,8900	R\$ 0,3991
I0198	PONTALETE / BARROTE DE 3"x3" - APARELHADO	M	1,70940000	R\$ 22,1100	R\$ 37,7948
I2408	PREGO 14X18 (1.1/2" x 14) (APROXIMADAMENTE 708UN/KG)	KG	0,10260000	R\$ 17,2300	R\$ 1,7678
I2429	TABUA DE VIROLA DE 12"x 1"	M2	0,10260000	R\$ 36,6400	R\$ 3,7593
I2440	TELHA DE FIBROCIMENTO DE 4MM (0.50 x 2.44M)	UN	0,68380000	R\$ 25,0600	R\$ 17,1360
I2444	TOMADA UNIVERSAL DE SOBREPOR (COMPLETA INCLUSIVE CAIXA)	UN	0,20460000	R\$ 16,7600	R\$ 3,4291
TOTAL Material:					R\$ 76,6077

Mão de Obra	FONTE	UNID	COEFICIENTE	PREÇO UNITÁRIO	TOTAL
I0498	CARPINTEIRO	H	1,02570000	R\$ 24,1600	R\$ 24,7809
I2391	PEDREIRO	H	0,51280000	R\$ 24,1600	R\$ 12,3892
I2543	SERVEENTE	H	1,28210000	R\$ 18,4600	R\$ 23,6676
TOTAL Mão de Obra:					R\$ 60,8377



RELATÓRIO ANALÍTICO - COMPOSIÇÕES DE CUSTOS						
OBRA:	MANUTENÇÃO DE CAIXAS D'AGUA E CISTERNAS DE ESCOLAS		DATA : 11/04/2026		BDI : 24,56%	
DESCRIÇÃO:	MANUTENÇÃO DE CAIXAS D'AGUA E CISTERNAS DE ESCOLAS		FORTE	VERSÃO	HORA	MES
LOCAL:	JAGUARIBARA/CE		SEINFRA	028.1 COM DESONERAÇÃO	84,44%	47,48%
			PRÓPRIA	PRÓPRIA	0,00%	0,00%

Serviço	FORTE	UNID	COEFICIENTE	PREÇO UNITÁRIO	TOTAL	
C0836	CONCRETO NÃO ESTRUTURAL PREPARO MANUAL	SEINFRA	M3	0,01480000	R\$ 502,8900	R\$ 7,4428
TOTAL Serviço:					R\$ 7,4428	
VALOR:					144,89	

3.1.1. C5019 IMPERMEABILIZAÇÃO COM MANTA ASFÁLTICA, CLASSE B, ESTRUTURADA COM POLIESTER NÃO TECIDO, FACES EM POLIETILENO, TIPO III, E=3MM (M2)

Material	FORTE	UNID	COEFICIENTE	PREÇO UNITÁRIO	TOTAL	
I1218	GAS	SEINFRA	KG	0,26000000	R\$ 7,6400	R\$ 1,9864
I9505	MANTA ASFÁLTICA COM POLÍMEROS E ELASTÔMEROS, CLASSE B, ESTRUTURADA COM POLIESTER NÃO TECIDO, FACES EM POLIETILENO, TIPO III, E=3MM (NBR 9952:2014)	SEINFRA	M2	1,15000000	R\$ 34,9500	R\$ 40,1925
I9509	PRIMER, EMULSÃO ASFÁLTICA À BASE DE ÁGUA, PARA COLAGEM DE MANTAS E OU FITAS ASFÁLTICAS (DENSIDADE: 1KG/L)	SEINFRA	L	0,40000000	R\$ 9,9100	R\$ 3,9640
TOTAL Material:					R\$ 46,1429	

Mão de Obra	FORTE	UNID	COEFICIENTE	PREÇO UNITÁRIO	TOTAL	
I0039	AJUDANTE DE APLICADOR DE IMPERMEABILIZAÇÃO	SEINFRA	H	0,60000000	R\$ 19,1000	R\$ 11,4600
I0091	APLICADOR IMPERMEABILIZAÇÃO	SEINFRA	H	0,30000000	R\$ 24,1600	R\$ 7,2480
TOTAL Mão de Obra:					R\$ 18,7080	
VALOR:					64,85	

3.2.1. C1614 LATEX DUAS DEMÃOS EM PAREDES EXTERNAS S/MASSA (M2)

Material	FORTE	UNID	COEFICIENTE	PREÇO UNITÁRIO	TOTAL	
I0035	AGUARRÁS MINERAL	SEINFRA	L	0,05000000	R\$ 20,2900	R\$ 1,0145
I1488	LÍQUIDO PREPARADOR DE SUPERFÍCIES	SEINFRA	L	0,12000000	R\$ 12,7800	R\$ 1,5336
I1347	LIXA PARA MADEIRA/MASSA	SEINFRA	UN	0,25000000	R\$ 0,7000	R\$ 0,1750
I2097	TINTA LATEX ACRÍLICA	SEINFRA	L	0,17000000	R\$ 22,2000	R\$ 3,7740
TOTAL Material:					R\$ 6,4971	

Mão de Obra	FORTE	UNID	COEFICIENTE	PREÇO UNITÁRIO	TOTAL	
I0045	AJUDANTE DE PINTOR	SEINFRA	H	0,35000000	R\$ 19,1000	R\$ 6,6850
I2395	PINTOR	SEINFRA	H	0,40000000	R\$ 24,1600	R\$ 9,6640
TOTAL Mão de Obra:					R\$ 16,3490	
VALOR:					22,85	

4.1.1. C5019 IMPERMEABILIZAÇÃO COM MANTA ASFÁLTICA, CLASSE B, ESTRUTURADA COM POLIESTER NÃO TECIDO, FACES EM POLIETILENO, TIPO III, E=3MM (M2)

Material	FORTE	UNID	COEFICIENTE	PREÇO UNITÁRIO	TOTAL	
I1218	GAS	SEINFRA	KG	0,26000000	R\$ 7,6400	R\$ 1,9864
I9505	MANTA ASFÁLTICA COM POLÍMEROS E ELASTÔMEROS, CLASSE B, ESTRUTURADA COM POLIESTER NÃO TECIDO, FACES EM POLIETILENO, TIPO III, E=3MM (NBR 9952:2014)	SEINFRA	M2	1,15000000	R\$ 34,9500	R\$ 40,1925
I9509	PRIMER, EMULSÃO ASFÁLTICA À BASE DE ÁGUA, PARA COLAGEM DE MANTAS E OU FITAS ASFÁLTICAS (DENSIDADE: 1KG/L)	SEINFRA	L	0,40000000	R\$ 9,9100	R\$ 3,9640
TOTAL Material:					R\$ 46,1429	

Mão de Obra	FORTE	UNID	COEFICIENTE	PREÇO UNITÁRIO	TOTAL	
I0039	AJUDANTE DE APLICADOR DE IMPERMEABILIZAÇÃO	SEINFRA	H	0,60000000	R\$ 19,1000	R\$ 11,4600
I0091	APLICADOR IMPERMEABILIZAÇÃO	SEINFRA	H	0,30000000	R\$ 24,1600	R\$ 7,2480



OBRA:		MANUTENÇÃO DE CAIXAS D'AGUA E CISTERNAS DE ESCOLAS	DATA : 11/04/2026	BDI : 24,56%												
DESCRIÇÃO:	MANUTENÇÃO DE CAIXAS D'AGUA E CISTERNAS DE ESCOLAS		<table border="1"> <thead> <tr> <th>FONTES</th> <th>VERSÃO</th> <th>HORA</th> <th>MES</th> </tr> </thead> <tbody> <tr> <td>SEINFRA</td> <td>028.1 COM DESONERAÇÃO</td> <td>84,44%</td> <td>47,48%</td> </tr> <tr> <td>PRÓPRIA</td> <td>PRÓPRIA</td> <td>0,00%</td> <td>0,00%</td> </tr> </tbody> </table>	FONTES	VERSÃO	HORA	MES	SEINFRA	028.1 COM DESONERAÇÃO	84,44%	47,48%	PRÓPRIA	PRÓPRIA	0,00%	0,00%	
FONTES	VERSÃO	HORA	MES													
SEINFRA	028.1 COM DESONERAÇÃO	84,44%	47,48%													
PRÓPRIA	PRÓPRIA	0,00%	0,00%													
LOCAL:	JAGUARIBARA/CE															

TOTAL Mão de Obra:	R\$ 18,7080
VALOR:	64,85

4.2.1. C1614 LATEX DUAS DEMÃOS EM PAREDES EXTERNAS S/MASSA (M2)

Material	FONTES	UNID	COEFICIENTE	PREÇO UNITÁRIO	TOTAL
I0035	AGUARRÁS MINERAL	L	0,05000000	R\$ 20,2900	R\$ 1,0145
I1488	LÍQUIDO PREPARADOR DE SUPERFÍCIES	L	0,12000000	R\$ 12,7800	R\$ 1,5336
I1347	LIXA PARA MADEIRA/MASSA	UN	0,25000000	R\$ 0,7000	R\$ 0,1750
I2097	TINTA LATEX ACRÍLICA	L	0,17000000	R\$ 22,2000	R\$ 3,7740
TOTAL Material:					R\$ 6,4971

Mão de Obra	FONTES	UNID	COEFICIENTE	PREÇO UNITÁRIO	TOTAL
I0045	AJUDANTE DE PINTOR	H	0,35000000	R\$ 19,1000	R\$ 6,6850
I2395	PINTOR	H	0,40000000	R\$ 24,1600	R\$ 9,6640
TOTAL Mão de Obra:					R\$ 16,3490
VALOR:					22,85

5.1.1. C5019 IMPERMEABILIZAÇÃO COM MANTA ASFÁLTICA, CLASSE B, ESTRUTURADA COM POLIESTER NÃO TECIDO, FACES EM POLIETILENO, TIPO III, E=3MM (M2)

Material	FONTES	UNID	COEFICIENTE	PREÇO UNITÁRIO	TOTAL
I1218	GAS	KG	0,26000000	R\$ 7,6400	R\$ 1,9864
I9505	MANTA ASFÁLTICA COM POLÍMEROS E ELASTÔMEROS, CLASSE B, ESTRUTURADA COM POLIESTER NÃO TECIDO, FACES EM POLIETILENO, TIPO III, E=3MM (NBR 9952:2014)	M2	1,15000000	R\$ 34,9500	R\$ 40,1925
I9509	PRIMER, EMULSÃO ASFÁLTICA À BASE DE ÁGUA, PARA COLAGEM DE MANTAS E OU FITAS ASFÁLTICAS (DENSIDADE: 1KG/L)	L	0,40000000	R\$ 9,9100	R\$ 3,9640
TOTAL Material:					R\$ 46,1429

Mão de Obra	FONTES	UNID	COEFICIENTE	PREÇO UNITÁRIO	TOTAL
I0039	AJUDANTE DE APLICADOR DE IMPERMEABILIZAÇÃO	H	0,60000000	R\$ 19,1000	R\$ 11,4600
I0091	APLICADOR IMPERMEABILIZAÇÃO	H	0,30000000	R\$ 24,1600	R\$ 7,2480
TOTAL Mão de Obra:					R\$ 18,7080
VALOR:					64,85

5.2.1. C1614 LATEX DUAS DEMÃOS EM PAREDES EXTERNAS S/MASSA (M2)

Material	FONTES	UNID	COEFICIENTE	PREÇO UNITÁRIO	TOTAL
I0035	AGUARRÁS MINERAL	L	0,05000000	R\$ 20,2900	R\$ 1,0145
I1488	LÍQUIDO PREPARADOR DE SUPERFÍCIES	L	0,12000000	R\$ 12,7800	R\$ 1,5336
I1347	LIXA PARA MADEIRA/MASSA	UN	0,25000000	R\$ 0,7000	R\$ 0,1750
I2097	TINTA LATEX ACRÍLICA	L	0,17000000	R\$ 22,2000	R\$ 3,7740
TOTAL Material:					R\$ 6,4971

Mão de Obra	FONTES	UNID	COEFICIENTE	PREÇO UNITÁRIO	TOTAL
I0045	AJUDANTE DE PINTOR	H	0,35000000	R\$ 19,1000	R\$ 6,6850
I2395	PINTOR	H	0,40000000	R\$ 24,1600	R\$ 9,6640
TOTAL Mão de Obra:					R\$ 16,3490
VALOR:					22,85



RELATÓRIO ANALÍTICO - COMPOSIÇÕES DE CUSTOS						
OBRA:	MANUTENÇÃO DE CAIXAS D'AGUA E CISTERNAS DE ESCOLAS			DATA : 11/04/2026	BDI : 24,56%	
DESCRIÇÃO:	MANUTENÇÃO DE CAIXAS D'AGUA E CISTERNAS DE ESCOLAS			FONTE	VERSÃO	HORA
LOCAL:	JAGUARIBARA/CE			SEINFRA	028.1 COM DESONERAÇÃO	84,44%
				PRÓPRIA	PRÓPRIA	0,00%
						47,48%

6.1.1. C5019 IMPERMEABILIZAÇÃO COM MANTA ASFÁLTICA, CLASSE B, ESTRUTURADA COM POLIESTER NÃO TECIDO, FACES EM POLIETILENO, TIPO III, E=3MM (M2)

Material	FONTE	UNID	COEFICIENTE	PREÇO UNITÁRIO	TOTAL
I1218	GAS	SEINFRA	KG	0,26000000	R\$ 7,6400
I9505	MANTA ASFÁLTICA COM POLÍMEROS E ELASTÔMEROS, CLASSE B, ESTRUTURADA COM POLIESTER NÃO TECIDO, FACES EM POLIETILENO, TIPO III, E=3MM (NBR 9952:2014)	SEINFRA	M2	1,15000000	R\$ 34,9500
I9509	PRIMER, EMULSÃO ASFÁLTICA À BASE DE ÁGUA, PARA COLAGEM DE MANTAS E OU FITAS ASFÁLTICAS (DENSIDADE: 1KG/L)	SEINFRA	L	0,40000000	R\$ 9,9100
TOTAL Material:					R\$ 46,1429

Mão de Obra	FONTE	UNID	COEFICIENTE	PREÇO UNITÁRIO	TOTAL
I0039	AJUDANTE DE APLICADOR DE IMPERMEABILIZAÇÃO	SEINFRA	H	0,60000000	R\$ 19,1000
I0091	APLICADOR IMPERMEABILIZAÇÃO	SEINFRA	H	0,30000000	R\$ 24,1600
TOTAL Mão de Obra:					R\$ 18,7080
VALOR:					64,85

6.2.1. C1614 LATEX DUAS DEMÃOS EM PAREDES EXTERNAS S/MASSA (M2)

Material	FONTE	UNID	COEFICIENTE	PREÇO UNITÁRIO	TOTAL
I0035	AGUARRÁS MINERAL	SEINFRA	L	0,05000000	R\$ 20,2900
I1488	LÍQUIDO PREPARADOR DE SUPERFÍCIES	SEINFRA	L	0,12000000	R\$ 12,7800
I1347	LIXA PARA MADEIRA/MASSA	SEINFRA	UN	0,25000000	R\$ 0,7000
I2097	TINTA LATEX ACRÍLICA	SEINFRA	L	0,17000000	R\$ 22,2000
TOTAL Material:					R\$ 6,4971

Mão de Obra	FONTE	UNID	COEFICIENTE	PREÇO UNITÁRIO	TOTAL
I0045	AJUDANTE DE PINTOR	SEINFRA	H	0,35000000	R\$ 19,1000
I2395	PINTOR	SEINFRA	H	0,40000000	R\$ 24,1600
TOTAL Mão de Obra:					R\$ 16,3490
VALOR:					22,85

7.1.1. C5019 IMPERMEABILIZAÇÃO COM MANTA ASFÁLTICA, CLASSE B, ESTRUTURADA COM POLIESTER NÃO TECIDO, FACES EM POLIETILENO, TIPO III, E=3MM (M2)

Material	FONTE	UNID	COEFICIENTE	PREÇO UNITÁRIO	TOTAL
I1218	GAS	SEINFRA	KG	0,26000000	R\$ 7,6400
I9505	MANTA ASFÁLTICA COM POLÍMEROS E ELASTÔMEROS, CLASSE B, ESTRUTURADA COM POLIESTER NÃO TECIDO, FACES EM POLIETILENO, TIPO III, E=3MM (NBR 9952:2014)	SEINFRA	M2	1,15000000	R\$ 34,9500
I9509	PRIMER, EMULSÃO ASFÁLTICA À BASE DE ÁGUA, PARA COLAGEM DE MANTAS E OU FITAS ASFÁLTICAS (DENSIDADE: 1KG/L)	SEINFRA	L	0,40000000	R\$ 9,9100
TOTAL Material:					R\$ 46,1429

Mão de Obra	FONTE	UNID	COEFICIENTE	PREÇO UNITÁRIO	TOTAL
I0039	AJUDANTE DE APLICADOR DE IMPERMEABILIZAÇÃO	SEINFRA	H	0,60000000	R\$ 19,1000
I0091	APLICADOR IMPERMEABILIZAÇÃO	SEINFRA	H	0,30000000	R\$ 24,1600
TOTAL Mão de Obra:					R\$ 18,7080
VALOR:					64,85

7.2.1. C1614 LATEX DUAS DEMÃOS EM PAREDES EXTERNAS S/MASSA (M2)



OBRA:		MANUTENÇÃO DE CAIXAS D'AGUA E CISTERNAS DE ESCOLAS		DATA : 11/04/2026		BDI : 24,56%	
DESCRIÇÃO:		MANUTENÇÃO DE CAIXAS D'AGUA E CISTERNAS DE ESCOLAS		FORTE	VERSÃO	HORA	MES
LOCAL:		JAGUARIBARA/CE		SEINFRA	028.1 COM DESONERAÇÃO	84,44%	47,48%
				PRÓPRIA	PRÓPRIA	0,00%	0,00%

Material		FORTE	UNID	COEFICIENTE	PREÇO UNITÁRIO	TOTAL
I0035	AGUARRÁS MINERAL	SEINFRA	L	0,05000000	R\$ 20,2900	R\$ 1,0145
I1488	LÍQUIDO PREPARADOR DE SUPERFÍCIES	SEINFRA	L	0,12000000	R\$ 12,7800	R\$ 1,5336
I1347	LIXA PARA MADEIRA/MASSA	SEINFRA	UN	0,25000000	R\$ 0,7000	R\$ 0,1750
I2097	TINTA LATEX ACRÍLICA	SEINFRA	L	0,17000000	R\$ 22,2000	R\$ 3,7740
TOTAL Material:						R\$ 6,4971

Mão de Obra		FORTE	UNID	COEFICIENTE	PREÇO UNITÁRIO	TOTAL
I0045	AJUDANTE DE PINTOR	SEINFRA	H	0,35000000	R\$ 19,1000	R\$ 6,6850
I2395	PINTOR	SEINFRA	H	0,40000000	R\$ 24,1600	R\$ 9,6640
TOTAL Mão de Obra:						R\$ 16,3490
VALOR:						22,85

8.1.1. C5019 IMPERMEABILIZAÇÃO COM MANTA ASFÁLTICA, CLASSE B, ESTRUTURADA COM POLIESTER NÃO TECIDO, FACES EM POLIETILENO, TIPO III, E=3MM (M2)

Material		FORTE	UNID	COEFICIENTE	PREÇO UNITÁRIO	TOTAL
I1218	GAS	SEINFRA	KG	0,26000000	R\$ 7,6400	R\$ 1,9864
I9505	MANTA ASFÁLTICA COM POLÍMEROS E ELASTÔMEROS, CLASSE B, ESTRUTURADA COM POLIESTER NÃO TECIDO, FACES EM POLIETILENO, TIPO III, E=3MM (NBR 9952:2014)	SEINFRA	M2	1,15000000	R\$ 34,9500	R\$ 40,1925
I9509	PRIMER, EMULSÃO ASFÁLTICA À BASE DE ÁGUA, PARA COLAGEM DE MANTAS E OU FITAS ASFÁLTICAS (DENSIDADE: 1KG/L)	SEINFRA	L	0,40000000	R\$ 9,9100	R\$ 3,9640
TOTAL Material:						R\$ 46,1429

Mão de Obra		FORTE	UNID	COEFICIENTE	PREÇO UNITÁRIO	TOTAL
I0039	AJUDANTE DE APLICADOR DE IMPERMEABILIZAÇÃO	SEINFRA	H	0,60000000	R\$ 19,1000	R\$ 11,4600
I0091	APLICADOR IMPERMEABILIZAÇÃO	SEINFRA	H	0,30000000	R\$ 24,1600	R\$ 7,2480
TOTAL Mão de Obra:						R\$ 18,7080
VALOR:						64,85

8.2.1. C1614 LATEX DUAS DEMÃOS EM PAREDES EXTERNAS S/MASSA (M2)

Material		FORTE	UNID	COEFICIENTE	PREÇO UNITÁRIO	TOTAL
I0035	AGUARRÁS MINERAL	SEINFRA	L	0,05000000	R\$ 20,2900	R\$ 1,0145
I1488	LÍQUIDO PREPARADOR DE SUPERFÍCIES	SEINFRA	L	0,12000000	R\$ 12,7800	R\$ 1,5336
I1347	LIXA PARA MADEIRA/MASSA	SEINFRA	UN	0,25000000	R\$ 0,7000	R\$ 0,1750
I2097	TINTA LATEX ACRÍLICA	SEINFRA	L	0,17000000	R\$ 22,2000	R\$ 3,7740
TOTAL Material:						R\$ 6,4971

Mão de Obra		FORTE	UNID	COEFICIENTE	PREÇO UNITÁRIO	TOTAL
I0045	AJUDANTE DE PINTOR	SEINFRA	H	0,35000000	R\$ 19,1000	R\$ 6,6850
I2395	PINTOR	SEINFRA	H	0,40000000	R\$ 24,1600	R\$ 9,6640
TOTAL Mão de Obra:						R\$ 16,3490
VALOR:						22,85

9.1.1. C5019 IMPERMEABILIZAÇÃO COM MANTA ASFÁLTICA, CLASSE B, ESTRUTURADA COM POLIESTER NÃO TECIDO, FACES EM POLIETILENO, TIPO III, E=3MM (M2)

Material		FORTE	UNID	COEFICIENTE	PREÇO UNITÁRIO	TOTAL
I1218	GAS	SEINFRA	KG	0,26000000	R\$ 7,6400	R\$ 1,9864



RELATÓRIO ANALÍTICO - COMPOSIÇÕES DE CUSTOS						
OBRA:	MANUTENÇÃO DE CAIXAS D'AGUA E CISTERNAS DE ESCOLAS		DATA : 11/04/2026		BDI : 24,56%	
DESCRIÇÃO:	MANUTENÇÃO DE CAIXAS D'AGUA E CISTERNAS DE ESCOLAS		FORTE	VERSÃO	HORA	MES
LOCAL:	JAGUARIBARA/CE		SEINFRA	028.1 COM DESONERAÇÃO	84,44%	47,48%
			PRÓPRIA	PRÓPRIA	0,00%	0,00%

I9505	MANTA ASFÁLTICA COM POLÍMEROS E ELASTÔMEROS, CLASSE B, ESTRUTURADA COM POLIESTER NÃO TECIDO, FACES EM POLIETILENO, TIPO III, E=3MM (NBR 9952:2014)	SEINFRA	M2	1,15000000	R\$ 34,9500	R\$ 40,1925
I9509	PRIMER, EMULSÃO ASFÁLTICA À BASE DE ÁGUA, PARA COLAGEM DE MANTAS E OU FITAS ASFÁLTICAS (DENSIDADE: 1KG/L)	SEINFRA	L	0,40000000	R\$ 9,9100	R\$ 3,9640
TOTAL Material:						R\$ 46,1429

Mão de Obra		FORTE	UNID	COEFICIENTE	PREÇO UNITÁRIO	TOTAL
I0039	AJUDANTE DE APLICADOR DE IMPERMEABILIZAÇÃO	SEINFRA	H	0,60000000	R\$ 19,1000	R\$ 11,4600
I0091	APLICADOR IMPERMEABILIZAÇÃO	SEINFRA	H	0,30000000	R\$ 24,1600	R\$ 7,2480
TOTAL Mão de Obra:						R\$ 18,7080
VALOR:						64,85

9.2.1. C1614 LATEX DUAS DEMÃOS EM PAREDES EXTERNAS S/MASSA (M2)

Material	FORTE	UNID	COEFICIENTE	PREÇO UNITÁRIO	TOTAL	
I0035	AGUARRÁS MINERAL	SEINFRA	L	0,05000000	R\$ 20,2900	R\$ 1,0145
I1488	LÍQUIDO PREPARADOR DE SUPERFÍCIES	SEINFRA	L	0,12000000	R\$ 12,7800	R\$ 1,5336
I1347	LIXA PARA MADEIRA/MASSA	SEINFRA	UN	0,25000000	R\$ 0,7000	R\$ 0,1750
I2097	TINTA LATEX ACRÍLICA	SEINFRA	L	0,17000000	R\$ 22,2000	R\$ 3,7740
TOTAL Material:					R\$ 6,4971	

Mão de Obra		FORTE	UNID	COEFICIENTE	PREÇO UNITÁRIO	TOTAL
I0045	AJUDANTE DE PINTOR	SEINFRA	H	0,35000000	R\$ 19,1000	R\$ 6,6850
I2395	PINTOR	SEINFRA	H	0,40000000	R\$ 24,1600	R\$ 9,6640
TOTAL Mão de Obra:						R\$ 16,3490
VALOR:						22,85

10.1.1. C5019 IMPERMEABILIZAÇÃO COM MANTA ASFÁLTICA, CLASSE B, ESTRUTURADA COM POLIESTER NÃO TECIDO, FACES EM POLIETILENO, TIPO III, E=3MM (M2)

Material	FORTE	UNID	COEFICIENTE	PREÇO UNITÁRIO	TOTAL	
I1218	GAS	SEINFRA	KG	0,26000000	R\$ 7,6400	R\$ 1,9864
I9505	MANTA ASFÁLTICA COM POLÍMEROS E ELASTÔMEROS, CLASSE B, ESTRUTURADA COM POLIESTER NÃO TECIDO, FACES EM POLIETILENO, TIPO III, E=3MM (NBR 9952:2014)	SEINFRA	M2	1,15000000	R\$ 34,9500	R\$ 40,1925
I9509	PRIMER, EMULSÃO ASFÁLTICA À BASE DE ÁGUA, PARA COLAGEM DE MANTAS E OU FITAS ASFÁLTICAS (DENSIDADE: 1KG/L)	SEINFRA	L	0,40000000	R\$ 9,9100	R\$ 3,9640
TOTAL Material:					R\$ 46,1429	

Mão de Obra		FORTE	UNID	COEFICIENTE	PREÇO UNITÁRIO	TOTAL
I0039	AJUDANTE DE APLICADOR DE IMPERMEABILIZAÇÃO	SEINFRA	H	0,60000000	R\$ 19,1000	R\$ 11,4600
I0091	APLICADOR IMPERMEABILIZAÇÃO	SEINFRA	H	0,30000000	R\$ 24,1600	R\$ 7,2480
TOTAL Mão de Obra:						R\$ 18,7080
VALOR:						64,85

10.2.1. C1614 LATEX DUAS DEMÃOS EM PAREDES EXTERNAS S/MASSA (M2)

Material	FORTE	UNID	COEFICIENTE	PREÇO UNITÁRIO	TOTAL	
I0035	AGUARRÁS MINERAL	SEINFRA	L	0,05000000	R\$ 20,2900	R\$ 1,0145
I1488	LÍQUIDO PREPARADOR DE SUPERFÍCIES	SEINFRA	L	0,12000000	R\$ 12,7800	R\$ 1,5336
I1347	LIXA PARA MADEIRA/MASSA	SEINFRA	UN	0,25000000	R\$ 0,7000	R\$ 0,1750



RELATÓRIO ANALÍTICO - COMPOSIÇÕES DE CUSTOS																		
OBRA:	MANUTENÇÃO DE CAIXAS D'AGUA E CISTERNAS DE ESCOLAS			DATA : 11/04/2026	BDI : 24,56%													
DESCRIÇÃO:	MANUTENÇÃO DE CAIXAS D'AGUA E CISTERNAS DE ESCOLAS			<table border="1"> <thead> <tr> <th>FONTES</th> <th>VERSÃO</th> <th>HORA</th> <th>MES</th> </tr> </thead> <tbody> <tr> <td>SEINFRA</td> <td>028.1 COM DESONERAÇÃO</td> <td>84,44%</td> <td>47,48%</td> </tr> <tr> <td>PRÓPRIA</td> <td>PRÓPRIA</td> <td>0,00%</td> <td>0,00%</td> </tr> </tbody> </table>	FONTES	VERSÃO	HORA	MES	SEINFRA	028.1 COM DESONERAÇÃO	84,44%	47,48%	PRÓPRIA	PRÓPRIA	0,00%	0,00%		
FONTES	VERSÃO	HORA	MES															
SEINFRA	028.1 COM DESONERAÇÃO	84,44%	47,48%															
PRÓPRIA	PRÓPRIA	0,00%	0,00%															
LOCAL:	JAGUARIBARA/CE																	

I2097	TINTA LATEX ACRÍLICA	SEINFRA	L	0,17000000	R\$ 22,2000	R\$ 3,7740
TOTAL Material:						R\$ 6,4971

Mão de Obra		FONTES	UNID	COEFICIENTE	PREÇO UNITÁRIO	TOTAL
I0045	AJUDANTE DE PINTOR	SEINFRA	H	0,35000000	R\$ 19,1000	R\$ 6,6850
I2395	PINTOR	SEINFRA	H	0,40000000	R\$ 24,1600	R\$ 9,6640
TOTAL Mão de Obra:						R\$ 16,3490
VALOR:						22,85

11.1.1. C5019 IMPERMEABILIZAÇÃO COM MANTA ASFÁLTICA, CLASSE B, ESTRUTURADA COM POLIESTER NÃO TECIDO, FACES EM POLIETILENO, TIPO III, E=3MM (M2)

Material	FONTES	UNID	COEFICIENTE	PREÇO UNITÁRIO	TOTAL	
I1218	GAS	SEINFRA	KG	0,26000000	R\$ 7,6400	R\$ 1,9864
I9505	MANTA ASFÁLTICA COM POLÍMEROS E ELASTÔMEROS, CLASSE B, ESTRUTURADA COM POLIESTER NÃO TECIDO, FACES EM POLIETILENO, TIPO III, E=3MM (NBR 9952:2014)	SEINFRA	M2	1,15000000	R\$ 34,9500	R\$ 40,1925
I9509	PRIMER, EMULSÃO ASFÁLTICA À BASE DE ÁGUA, PARA COLAGEM DE MANTAS E OU FITAS ASFÁLTICAS (DENSIDADE: 1KG/L)	SEINFRA	L	0,40000000	R\$ 9,9100	R\$ 3,9640
TOTAL Material:					R\$ 46,1429	

Mão de Obra		FONTES	UNID	COEFICIENTE	PREÇO UNITÁRIO	TOTAL
I0039	AJUDANTE DE APLICADOR DE IMPERMEABILIZAÇÃO	SEINFRA	H	0,60000000	R\$ 19,1000	R\$ 11,4600
I0091	APLICADOR IMPERMEABILIZAÇÃO	SEINFRA	H	0,30000000	R\$ 24,1600	R\$ 7,2480
TOTAL Mão de Obra:						R\$ 18,7080
VALOR:						64,85

11.2.1. C1614 LATEX DUAS DEMÃOS EM PAREDES EXTERNAS S/MASSA (M2)

Material	FONTES	UNID	COEFICIENTE	PREÇO UNITÁRIO	TOTAL	
I0035	AGUARRÁS MINERAL	SEINFRA	L	0,05000000	R\$ 20,2900	R\$ 1,0145
I1488	LÍQUIDO PREPARADOR DE SUPERFÍCIES	SEINFRA	L	0,12000000	R\$ 12,7800	R\$ 1,5336
I1347	LIXA PARA MADEIRA/MASSA	SEINFRA	UN	0,25000000	R\$ 0,7000	R\$ 0,1750
I2097	TINTA LATEX ACRÍLICA	SEINFRA	L	0,17000000	R\$ 22,2000	R\$ 3,7740
TOTAL Material:					R\$ 6,4971	

Mão de Obra		FONTES	UNID	COEFICIENTE	PREÇO UNITÁRIO	TOTAL
I0045	AJUDANTE DE PINTOR	SEINFRA	H	0,35000000	R\$ 19,1000	R\$ 6,6850
I2395	PINTOR	SEINFRA	H	0,40000000	R\$ 24,1600	R\$ 9,6640
TOTAL Mão de Obra:						R\$ 16,3490
VALOR:						22,85

12.1.1. C5019 IMPERMEABILIZAÇÃO COM MANTA ASFÁLTICA, CLASSE B, ESTRUTURADA COM POLIESTER NÃO TECIDO, FACES EM POLIETILENO, TIPO III, E=3MM (M2)

Material	FONTES	UNID	COEFICIENTE	PREÇO UNITÁRIO	TOTAL	
I1218	GAS	SEINFRA	KG	0,26000000	R\$ 7,6400	R\$ 1,9864
I9505	MANTA ASFÁLTICA COM POLÍMEROS E ELASTÔMEROS, CLASSE B, ESTRUTURADA COM POLIESTER NÃO TECIDO, FACES EM POLIETILENO, TIPO III, E=3MM (NBR 9952:2014)	SEINFRA	M2	1,15000000	R\$ 34,9500	R\$ 40,1925
I9509	PRIMER, EMULSÃO ASFÁLTICA À BASE DE ÁGUA, PARA COLAGEM DE MANTAS E OU FITAS ASFÁLTICAS (DENSIDADE: 1KG/L)	SEINFRA	L	0,40000000	R\$ 9,9100	R\$ 3,9640



RELATÓRIO ANALÍTICO - COMPOSIÇÕES DE CUSTOS		DATA : 11/04/2026	BDI : 24,56%
OBRA:	MANUTENÇÃO DE CAIXAS D'AGUA E CISTERNAS DE ESCOLAS	SEINFRA	028.1 COM DESONERAÇÃO
DESCRIÇÃO:	MANUTENÇÃO DE CAIXAS D'AGUA E CISTERNAS DE ESCOLAS	PRÓPRIA	PRÓPRIA
LOCAL:	JAGUARIBARA/CE		

TOTAL Material: R\$ 46,1429

Mão de Obra	UNID	COEFICIENTE	PREÇO UNITÁRIO	TOTAL
I0039 AJUDANTE DE APLICADOR DE IMPERMEABILIZAÇÃO	H	0,60000000	R\$ 19,1000	R\$ 11,4600
I0091 APLICADOR IMPERMEABILIZAÇÃO	H	0,30000000	R\$ 24,1600	R\$ 7,2480
TOTAL Mão de Obra:				R\$ 18,7080
VALOR:				64,85

12.2.1. C1614 LATEX DUAS DEMÃOS EM PAREDES EXTERNAS S/MASSA (M2)

Material	UNID	COEFICIENTE	PREÇO UNITÁRIO	TOTAL
I0035 AGUARRÁS MINERAL	L	0,05000000	R\$ 20,2900	R\$ 1,0145
I1488 LÍQUIDO PREPARADOR DE SUPERFÍCIES	L	0,12000000	R\$ 12,7800	R\$ 1,5336
I1347 LIXA PARA MADEIRA/MASSA	UN	0,25000000	R\$ 0,7000	R\$ 0,1750
I2097 TINTA LATEX ACRÍLICA	L	0,17000000	R\$ 22,2000	R\$ 3,7740
TOTAL Material:				R\$ 6,4971

Mão de Obra	UNID	COEFICIENTE	PREÇO UNITÁRIO	TOTAL
I0045 AJUDANTE DE PINTOR	H	0,35000000	R\$ 19,1000	R\$ 6,6850
I2395 PINTOR	H	0,40000000	R\$ 24,1600	R\$ 9,6640
TOTAL Mão de Obra:				R\$ 16,3490
VALOR:				22,85

13.1.1. C5019 IMPERMEABILIZAÇÃO COM MANTA ASFÁLTICA, CLASSE B, ESTRUTURADA COM POLIESTER NÃO TECIDO, FACES EM POLIETILENO, TIPO III, E=3MM (M2)

Material	UNID	COEFICIENTE	PREÇO UNITÁRIO	TOTAL
I1218 GAS	KG	0,26000000	R\$ 7,6400	R\$ 1,9864
I9505 MANTA ASFÁLTICA COM POLÍMEROS E ELASTÔMEROS, CLASSE B, ESTRUTURADA COM POLIESTER NÃO TECIDO, FACES EM POLIETILENO, TIPO III, E=3MM (NBR 9952:2014)	M2	1,15000000	R\$ 34,9500	R\$ 40,1925
I9509 PRIMER, EMULSÃO ASFÁLTICA À BASE DE ÁGUA, PARA COLAGEM DE MANTAS E OU FITAS ASFÁLTICAS (DENSIDADE: 1KG/L)	L	0,40000000	R\$ 9,9100	R\$ 3,9640
TOTAL Material:				R\$ 46,1429

Mão de Obra	UNID	COEFICIENTE	PREÇO UNITÁRIO	TOTAL
I0039 AJUDANTE DE APLICADOR DE IMPERMEABILIZAÇÃO	H	0,60000000	R\$ 19,1000	R\$ 11,4600
I0091 APLICADOR IMPERMEABILIZAÇÃO	H	0,30000000	R\$ 24,1600	R\$ 7,2480
TOTAL Mão de Obra:				R\$ 18,7080
VALOR:				64,85

13.2.1. C1614 LATEX DUAS DEMÃOS EM PAREDES EXTERNAS S/MASSA (M2)

Material	UNID	COEFICIENTE	PREÇO UNITÁRIO	TOTAL
I0035 AGUARRÁS MINERAL	L	0,05000000	R\$ 20,2900	R\$ 1,0145
I1488 LÍQUIDO PREPARADOR DE SUPERFÍCIES	L	0,12000000	R\$ 12,7800	R\$ 1,5336
I1347 LIXA PARA MADEIRA/MASSA	UN	0,25000000	R\$ 0,7000	R\$ 0,1750
I2097 TINTA LATEX ACRÍLICA	L	0,17000000	R\$ 22,2000	R\$ 3,7740
TOTAL Material:				R\$ 6,4971

Mão de Obra	UNID	COEFICIENTE	PREÇO UNITÁRIO	TOTAL
-------------	------	-------------	----------------	-------



		RELATÓRIO ANALÍTICO - COMPOSIÇÕES DE CUSTOS				
		OBRA:	MANUTENÇÃO DE CAIXAS D'AGUA E CISTERNAS DE ESCOLAS	DATA :	11/04/2026	BDI :
DESCRIÇÃO:	MANUTENÇÃO DE CAIXAS D'AGUA E CISTERNAS DE ESCOLAS	FONTE	VERSÃO	HORA	MES	
LOCAL:	JAGUARIBARA/CE	SEINFRA	028.1 COM DESONERAÇÃO	84,44%	47,48%	
		PRÓPRIA	PRÓPRIA	0,00%	0,00%	

I0045	AJUDANTE DE PINTOR	SEINFRA	H	0,35000000	R\$ 19,1000	R\$ 6,6850
I2395	PINTOR	SEINFRA	H	0,40000000	R\$ 24,1600	R\$ 9,6640
					TOTAL Mão de Obra:	R\$ 16,3490
					VALOR:	22,85



DOCUMENTO ASSINADO DIGITALMENTE
APONTE SUA CÂMERA PARA O QR CODE AO LADO
PARA VERIFICAR A AUTENTICIDADE DA ASSINATURA
João Paulo Fernandes Leite
DATA: 04/05/2026
AVANÇADA

FRANCISCO
RODRIGO
SABOIA DA
SILVA:605919683
71

Assinado de forma
digital por
FRANCISCO
RODRIGO SABOIA
DA
SILVA:60591968371

11. CURVA ABC



DOCUMENTO ASSINADO DIGITALMENTE
APONTE SUA CÂMERA PARA O QR CODE AO LADO
PARA VERIFICAR A AUTENTICIDADE DA ASSINATURA
João Paulo Fernandes Leite
DATA: 04/05/2026

AVANÇADA

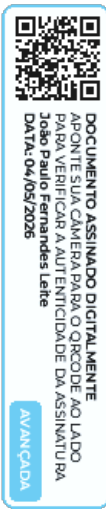


ORÇAMENTO - CURVA ABC DE SERVIÇOS

OBRA:	MANUTENÇÃO DE CAIXAS D'AGUA E CISTERNAS DE ESCOLAS	DATA :	11/04/2026	BDI :	24,56%
DESCRIÇÃO:	MANUTENÇÃO DE CAIXAS D'AGUA E CISTERNAS DE ESCOLAS	FONTE	VERSÃO	HORA	MES
LOCAL:	JAGUARIBARA/CE	SEINFRA	028.1 COM DESONERAÇÃO	84,44%	47,48%
		PRÓPRIA	PRÓPRIA	0,00%	0,00%

CÓDIGO	DESCRIÇÃO	FONTE	TIPO	UNIDADE	QUANTIDADE	PREÇO UNITÁRIO	PREÇO TOTAL	%	ACUMUL. %	CL
C5019	IMPERMEABILIZAÇÃO COM MANTA ASFÁLTICA, CLASSE B, ESTRUTURADA COM POLIESTER NÃO TECIDO, FACES EM POLIETILENO, TIPO III, E=3MM	SEINFRA	Serviço	M2	468,02	R\$ 80,78	R\$ 37.806,66	62,88%	62,88%	B
C1614	LATEX DUAS DEMÃOS EM PAREDES EXTERNAS S/MASSA	SEINFRA	Serviço	M2	412,77	R\$ 28,46	R\$ 11.747,43	19,54%	82,42%	C
C0369	BARRACÃO ABERTO	SEINFRA	Serviço	M2	18,00	R\$ 180,47	R\$ 3.248,46	5,40%	87,82%	C
C2850	INSTALAÇÕES PROVISÓRIAS DE LUZ , FORÇA,TELEFONE E LÓGICA	SEINFRA	Serviço	UN	1,00	R\$ 2.088,49	R\$ 2.088,49	3,47%	91,30%	C
CPPJ -01	ADMINISTRAÇÃO LOCAL DA OBRA	PRÓPRIA	Serviço	%	100,00	R\$ 18,61	R\$ 1.861,00	3,10%	94,39%	C
C2851	INSTALAÇÕES PROVISÓRIAS DE ÁGUA	SEINFRA	Serviço	UN	1,00	R\$ 1.673,24	R\$ 1.673,24	2,78%	97,18%	C
C1937	PLACAS PADRÃO DE OBRA	SEINFRA	Serviço	M2	6,00	R\$ 228,46	R\$ 1.370,76	2,28%	99,46%	C
C2849	INSTALAÇÕES PROVISÓRIAS DE ESGOTO	SEINFRA	Serviço	UN	1,00	R\$ 327,36	R\$ 327,36	0,54%	100,00%	C

Subtotal até 100,00%% R\$ 60.123,40
Outros R\$ 0,01
Valor total do Orçamento R\$ 60.123,41



DOCUMENTO ASSINADO DIGITALMENTE
 APONTE SUA CÂMERA PARA O QR CODE AO LADO
 PARA VERIFICAR A AUTENTICIDADE DA ASSINATURA
 João Paulo Fernandes Leite
 DATA: 04/05/2026
 AVANÇADA

FRANCISCO
 RODRIGO SABOIA DA
 SILVA:6059196837
 1

Assinado de forma
 digital por
 FRANCISCO
 RODRIGO SABOIA DA
 SILVA:6059196837

11. RELATÓRIO FOTOGRAFICO



DOCUMENTO ASSINADO DIGITALMENTE
APONTE SUA CÂMERA PARA O QR CODE AO LADO
PARA VERIFICAR A AUTENTICIDADE DA ASSINATURA
João Paulo Fernandes Leite
DATA: 04/05/2026

AVANÇADA



PREFEITURA MUNICIPAL DE JAGUARIBARA
SECRETARIA DE INFRAESTRUTURA E URBANISMO
Centro Administrativo Porcino Maia – Av. Bezerra de Menezes, 350 – Centro – Cep: 63490 - 000
CNPJ: 07.442.981/0001-76

Relatório Fotográfico Antes do Início da Obra

OBRA: MANUTENÇÃO DE CAIXAS D'AGUA E CISTERNAS DE ESCOLAS



FOTO 01



FOTO 02

Avenida Bezerra de Menezes, 350 - Centro - Jaguaribara - CEP: 63490 - 000

Estado do Ceará



DOCUMENTO ASSINADO DIGITALMENTE
APONTE SUA CÂMERA PARA O QR CODE AO LADO
PARA VERIFICAR A AUTENTICIDADE DA ASSINATURA
João Paulo Fernandes Leite
DATA: 04/05/2026
AVANÇADA



PREFEITURA MUNICIPAL DE JAGUARIBARA

SECRETARIA DE INFRAESTRUTURA E URBANISMO

Centro Administrativo Porcino Maia – Av. Bezerra de Menezes, 350 – Centro – Cep: 63490 - 000

CNPJ: 07.442.981/0001-76

Relatório Fotográfico Antes do Início da Obra

OBRA: MANUTENÇÃO DE CAIXAS D'AGUA E CISTERNAS DE ESCOLAS



FOTO 03



FOTO 04

Avenida Bezerra de Menezes, 350 - Centro - Jaguaribara - CEP: 63490 - 000

Estado do Ceará



DOCUMENTO ASSINADO DIGITALMENTE
APONTE SUA CÂMERA PARA O QR CODE AO LADO
PARA VERIFICAR A AUTENTICIDADE DA ASSINATURA
João Paulo Fernandes Leite
DATA: 04/05/2026
AVANÇADA



PREFEITURA MUNICIPAL DE JAGUARIBARA

SECRETARIA DE INFRAESTRUTURA E URBANISMO

Centro Administrativo Porcino Maia – Av. Bezerra de Menezes, 350 – Centro – Cep: 63490 - 000

CNPJ: 07.442.981/0001-76

Relatório Fotográfico Antes do Início da Obra

OBRA: MANUTENÇÃO DE CAIXAS D'AGUA E CISTERNAS DE ESCOLAS



FOTO 05



FOTO 06

FRANCISCO
RODRIGO
SABOIA DA
SILVA:60591968
371

Assinado de forma
digital por
FRANCISCO
RODRIGO SABOIA
DA
SILVA:60591968371

Avenida Bezerra de Menezes, 350 - Centro - Jaguaribara - CEP: 63490 - 000

Estado do Ceará



DOCUMENTO ASSINADO DIGITALMENTE
APONTE SUA CÂMERA PARA O QR CODE AO LADO
PARA VERIFICAR A AUTENTICIDADE DA ASSINATURA
João Paulo Fernandes Leite
DATA: 04/05/2026
AVANÇADA