



# PROJETO BÁSICO

<b>OBJETO:</b>	<b>PAVIMENTAÇÃO DO SISTEMA VIÁRIO COM REVESTIMENTO PRIMÁRIO (PIÇARRA) NA ESTRADA VICINAL QUE LIGA A SEDE À LOCALIDADE DE CATUANA, NO MUNICÍPIO DE CATUNDA-CE</b>
<b>LOCAL:</b>	<b>ESTRADA VICINAL QUE LIGA A SEDE DE CATUNDA À LOCALIDADE DE CATUANA</b>
<b>MUNICÍPIO:</b>	<b>CATUNDA - CEARÁ</b>
<b>AGENTES PARTICIPANTES:</b>	<b>PREFEITURA MUNICIPAL DE CATUNDA-CE</b>



## ÍNDICE

1. MEMORIAL DESCRITO/ ESPECIFICAÇÕES TÉCNICAS
2. PARCELAS DE MAIOR RELEVÂNCIA E VALOR SIGNIFICATIVO
3. CURVA ABC
4. RT (RESPONSABILIDADE TÉCNICA)
5. PLANILHA ORÇAMENTÁRIA
6. MEMÓRIA DE CÁLCULO
7. CRONOGRAMA FÍSICO-FINANCEIRO
8. COMPOSIÇÕES DE CUSTOS UNITÁRIOS
9. COMPOSIÇÃO DE BDI (BENEFÍCIOS E DESPESAS INDIRETAS)
10. TABELA DE ENCARGOS SOCIAIS
11. PEÇAS GRÁFICAS



# 1. MEMORIAL DESCRITO/ ESPECIFICAÇÕES TÉCNICAS



## MEMORIAL DESCRITIVO / ESPECIFICAÇÕES TÉCNICAS

**OBRA:** PAVIMENTAÇÃO DO SISTEMA VIÁRIO COM REVESTIMENTO PRIMÁRIO (PIÇARRA) NA ESTRADA VICINAL QUE LIGA A SEDE À LOCALIDADE DE CATUANA, NO MUNICÍPIO DE CATUNDA-CE

**ASSUNTO:**

PAVIMENTAÇÃO DO SISTEMA VIÁRIO COM REVESTIMENTO PRIMÁRIO (PIÇARRA) NA ESTRADA VICINAL QUE LIGA A SEDE À LOCALIDADE DE CATUANA, NO MUNICÍPIO DE CATUNDA-CE

**LOCAL / DATA:**

ESTRADA VICINAL QUE LIGA A SEDE DE CATUNDA À LOCALIDADE DE CATUANA – 12/02/2026

### CONSIDERAÇÕES INICIAIS

O presente memorial tem por objetivo estabelecer critérios, definir tipos de materiais e descrever de forma clara os serviços a serem executados, bem como estabelecer normas para execução da obra de construção supracitada.

A obra será executada de acordo com o estabelecido neste memorial, e nas quantidades especificadas em planilha, salvo alterações da elaboração dos projetos executivos, devidamente aprovados pela PREFEITURA MUNICIPAL.

Todos os materiais a serem empregados nas obras deverão ser comprovadamente de boa qualidade e satisfazer rigorosamente as especificações a seguir. Todos os serviços serão executados em completa obediência aos princípios de boa técnica, devendo ainda satisfazer rigorosamente às Normas Brasileiras.

### INTERPRETAÇÃO DE DOCUMENTOS FORNECIDOS

No caso de divergências de interpretação entre documentos fornecidos, será obedecida a seguinte ordem de prioridades:

- Em caso de divergências entre esta especificação e os desenhos/projetos fornecidos deverá ser consultado a PREFEITURA MUNICIPAL.
- Em caso de divergência entre os projetos de datas diferentes, prevalecerão sempre os mais recentes.
- As cotas dos desenhos prevalecem sobre o desenho (escala).



GOVERNO MUNICIPAL DE  
**CATUNDA**



## FISCALIZAÇÃO E DOCUMENTOS DA OBRA

Será fornecido pela PREFEITURA todos os projetos executivos para execução da obra em arquivo no formato pdf ou dwg. São eles: Planta de Localização, Planta de situação, Planta do Projeto de Pavimentação, Projeto Estrutural, Projeto de Drenagem de Águas Pluviais e Planta de Detalhes.

O recolhimento de ART junto ao CREA-CE para execução da obra será de competência do construtor, devendo uma das vias ser mantida na obra.

A FISCALIZAÇÃO deverá orientar sobre questões técnicas burocráticas da obra, sem que isto implique em transferência de responsabilidade sobre a execução da obra, a qual será única e exclusivamente de competência do Construtor.

## CRITÉRIO DE SIMILARIDADE

Todo material empregado na execução dos serviços será de primeira qualidade, sendo rejeitados aqueles que não se enquadrarem nas especificações.

## LICENÇAS E FRANQUIAS

O construtor será encarregado de obter todas as licenças necessárias ao início dos serviços, bem como pagamento de todas as taxas e emolumentos. Incluímos neste item as despesas decorrentes do registro da obra no CREA, no INSS e outros, exigidos pela Municipalidade local.

Ao final dos serviços, caberá ao construtor a obtenção do "Habite-se", emitido pela Municipalidade local. Também deverão ser obtidos os certificados de aprovação de execução das Instalações prediais junto às concessionárias locais, assim como providenciada as ligações definitivas destas instalações.

O Construtor estará obrigado a providenciar o atendimento a todas as exigências formuladas pelos órgãos, no prazo suficiente para não se verificar atraso na entrega da obra. Após a obtenção de todas as declarações necessárias ao funcionamento da edificação, o construtor enviará os originais destas declarações ao Proprietário. Somente após este procedimento será possível dar a obra por encerrada.



## DESCRIÇÃO DOS SERVIÇOS

Estas especificações foram organizadas no sentido de prover condições para correta execução do projeto enviado e com a boa técnica. Foram elaboradas com base nas normas ABNT e especificações do DNIT – Departamento Nacional de Infraestrutura de Transporte e a Secretaria de Infraestrutura, Transporte e Desenvolvimento Urbano do Município de Catunda-Ceará.

### 1.0 ADMINISTRAÇÃO DA OBRA

#### 1.1 ADMINISTRAÇÃO LOCAL DA OBRA

Os serviços de execução das obras devem ser conduzidos por um Encarregado e por um engenheiro com capacidade técnica para serviços similares ao objeto.

Os serviços de execução das obras devem ser acompanhados por um topógrafo e seus auxiliar, bem como um Técnico de Laboratório e seu auxiliar.

### 2.0 MOBILIZAÇÃO DA OBRA

#### 2.1 FORNECIMENTO E INSTALAÇÃO DE PLACA DE OBRA COM CHAPA GALVANIZADA E ESTRUTURA DE MADEIRA. AF\_03/2022\_PS

Será colocada uma placa alusiva à obra com dimensões em conformidade com os padrões exigidos pela Prefeitura Municipal de Catunda, a placa deverá ser em chapa de zinco fixada em linhas de madeira. Deverá constar todas informações necessárias do prazo de execução da obra, do financiamento dentre outras que deverão ser informadas pela PMC.

#### 2.2 MOBILIZAÇÃO E DESMOBILIZAÇÃO DE EQUIPAMENTOS EM CAVALO MECÂNICO C/ PRANCHA DE 3 EIXOS

Será mobilizado no canteiro de obras, os equipamentos necessários à execução dos serviços. São eles: Motoniveladora, Trator de Esteiras, Escavadeira, Rolo Compactador e Trator de Pneus com Grade.

#### 2.3 DESMATAMENTO, DESTOCAMENTO E LIMPEZA DE ÁREA COM ÁRVORES DE DIÂMETRO ATÉ 0,15 M

Será executado o acesso à jazida, bem como a área da jazida a ser explorada.

### 3.0 SERVIÇOS PRELIMINARES

#### 3.1 INDENIZAÇÃO DE JAZIDA

Indenização ao proprietário da terra pelo uso da área e extração do solo tipo piçarra.

#### 3.2 DESMATAMENTO DESTOCAMENTO DE ÁRVORE E LIMPEZA

Deverá ser desmatado mecanicamente, por meio de trator de esteiras. Este desmatamento corresponde a 1,50m de cada lado da estrada. Compreende também a remoção de tocos e árvores



com espessura até 15cm ao longo do trecho a ser pavimentado. O proveniente do desmatamento deverá ser colocado em local determinado pela fiscalização da obra.

#### 4.0 TERRAPLENAGEM

Trata-se da terraplenagem sob a camada de piçarra em todo o trecho a ser pavimentado. Os locais de extração desse material estão próximos as estacas dos bueiros a serem construídos.

O grau de compactação e umidade do material é aceito desde que: Não se obtenham, para as camadas do corpo de aterro, valores individuais de grau de compactação inferiores 95%, e a umidade esteja compreendida no intervalo de  $\pm 3\%$ ;

#### 5.0 PAVIMENTAÇÃO

O revestimento primário compreende a execução de camada granular, composta por agregados naturais ou artificiais, aplicada sobre o reforço do subleito ou diretamente sobre o subleito compactado em rodovias não pavimentadas, com a função de assegurar condições de rolamento e de aderência do tráfego satisfatórias, mesmo sob condições climáticas adversas.

#### MATERIAIS

Os materiais utilizados na execução do revestimento primário podem ser: saibro, cascalho, rocha decomposta, seixo rolado ou não, pedregulho, areia, material sílico-argilosos, subprodutos industriais, escórias, ou mistura de quaisquer um deles, obedecendo aos seguintes requisitos:

- devem ser isentos de matéria orgânica, restos vegetais ou outras substâncias prejudiciais;
- o diâmetro máximo do agregado deve ser menor ou igual a 25 mm;
- a fração retida na peneira nº 10, deve ser constituída de partículas duras e duráveis, de difícil desagregação, resistente às ações de compactação e do próprio tráfego;  
- valores de desgaste de abrasão Los Angeles, determinados conforme NBR NM 51(1), superiores a 55 são admitidos desde que se tenha conhecimento de desempenho satisfatório de material semelhante, quando utilizado como revestimento primário;
- a fração que passa na peneira nº 10 deve ser constituída de areia natural;
- a fração que passa na peneira nº 40 deve apresentar limite de liquidez inferior a 35% e o índice de plasticidade máximo de 7%.

Prevendo o aproveitamento do revestimento primário em pavimentação futura como camada estrutural do pavimento, deve ser exigidos para o material CBR mínimo de 20% e expansão máxima de 1 %, na energia intermediária ou na especificada em projeto. Existem algumas jazidas do tipo cascalheira de cavas que possuem em sua composição proporções satisfatórias de materiais granulares e argila, no entanto quando isto não ocorrer e



houver necessidade de se produzir uma mistura adequada de material granular com material argiloso, este último deve representar cerca de 20% a 30% da mistura total.

## EQUIPAMENTOS

O equipamento básico para a execução do revestimento primário compreende as seguintes unidades:

- a) caminhões basculantes;
- b) moto niveladora;
- c) trator agrícola com grade de discos ou pulvimisturador;
- d) caminhão-tanque distribuidor de água equipado com bomba e barra distribuidora;
- e) rolo compactador estático ou vibratório do tipo liso e pé de carneiro.

## EXECUÇÃO

### Condições Gerais

Não é permitida a execução dos serviços em dia de chuva. A camada de revestimento primário só pode ser executada quando o subleito ou camada de reforço do subleito estiver liberado quanto aos requisitos de aceitação de materiais e execução. A superfície deve estar perfeitamente limpa, desempenada e sem excessos de umidade antes da execução do revestimento primário.

Durante todo o tempo de execução do revestimento primário, os materiais e os serviços devem ser protegidos contra a ação destrutiva das águas pluviais, do trânsito e de outros agentes que possam danificá-los. É obrigação da executante a responsabilidade desta conservação.

### Produção da Mistura

Quando houver necessidade mistura de materiais esta deve ser executada por um dos procedimentos indicados abaixo:

#### Mistura Prévia

A mistura prévia é executada com base nos pesos secos dos materiais que a compõe. A medida-padrão pode ser a concha da pá carregadeira utilizada no carregamento do material. Devem ser removidos os eventuais fragmentos de material granular com diâmetro superior a 25 mm, raízes ou outros materiais estranhos.

Conhecidos os números da medida-padrão de cada material que melhor reproduza a dosagem projetada, é iniciado o processo de mistura em local próximo a uma das jazidas.

Depositam-se alternadamente os materiais, em lugar apropriado e na proporção desejada. A mistura é então processada, revolvendo-se o monte formado com evoluções da concha da pá carregadeira.



Para evitar erros na contagem do número de medidas-padrão dos materiais, recomenda que a etapa descrita anteriormente, seja executada dosando-se um ciclo da mistura por vez. Devem ser removidos os eventuais fragmentos de material granular com diâmetro superior a 25 mm, raízes ou outros materiais estranhos.

Após a mistura prévia, o material é transportado, através de caminhões basculantes, depositando-se sobre a pista em montes adequadamente espaçados. Segue-se o espalhamento pela ação da motoniveladora.

### **Mistura na Pista**

Inicialmente deve ser distribuído na pista o material que entra na composição da mistura em maior quantidade.

Segue-se o espalhamento do segundo material, em quantidade que assegure o atendimento à dosagem e a espessura pretendida.

O material espalhado deve receber adequada conformação, de forma que a camada apresente espessura constante.

### **Material Sem Mistura**

Os materiais escavados devem ser transportados para local de aplicação, descarregados e distribuídos em montes e leiras sobre o subleito.

Devem ser removidos os eventuais fragmentos de material granular com diâmetro superior a 25 mm, raízes ou outros materiais estranhos.

### **Espalhamento e Homogeneização**

O material deve ser espalhado com motoniveladora de forma regular e uniforme em toda a largura do leito, de forma tal que, após a compactação, sua espessura não exceda 15 cm e nem seja inferior a 10 cm.

Caso o teor de umidade se apresente abaixo do limite mínimo especificado, deve-se proceder ao umedecimento e homogeneização do material, pela ação caminhão-tanque distribuidor de água, grade de disco, ou escarificador da motoniveladora. Se o teor de umidade de campo exceder ao limite superior especificado, o material deve

ser aerado mediante ação conjunta da grade de discos ou da motoniveladora para que o material atinja a umidade desejada.

O teor de umidade deve situar-se entre menos 2 e mais 1 ponto percentual da umidade ótima de compactação do material.



### **Compactação**

Na fase inicial da obra devem ser executados segmentos experimentais, com formas diferentes de execução, na sequência operacional de utilização dos equipamentos de modo a definir os procedimentos a serem obedecidos nos serviços de compactação. Deve-se estabelecer a o número de passadas necessárias dos equipamentos de compactação para atingir o grau de compactação especificado.

Deve ser realizada nova determinação sempre que houver variação no material ou do equipamento empregado.

A compactação deve evoluir longitudinalmente, iniciando pelas bordas, tomando-se o cuidado de que nas primeiras passadas o rolo compactador se apoie metade nos acostamentos e metade na sub-base ou na base em construção.

Nos trechos em tangente, a compactação deve prosseguir das duas bordas para o centro, em percursos equidistantes da linha base, eixo. Os percursos ou passadas do equipamento utilizado devem distar entre si de forma tal que, em cada percurso, seja coberta metade da faixa coberta no percurso anterior.

Nos trechos em curva, havendo sobrelevação, a compactação deve progredir da borda mais baixa para a mais alta, com percursos análogos aos descritos para os trechos em tangente. Nas partes adjacentes ao início e ao fim da sub-base ou base em construção, a compactação deve ser executada transversalmente à linha base, eixo. Nas partes inacessíveis aos rolos compactadores, assim como nas partes em que seu uso não for desejável, tais como cabeceira de obras de arte, a compactação deve ser executada com rolos vibratórios portátil ou sapos mecânicos.

Durante a compactação, se necessário, pode ser promovido o umedecimento da superfície da camada mediante emprego de carro-tanque distribuidor de água. Esta operação é recomendada sempre que o teor de umidade estiver abaixo do limite inferior do intervalo de umidade admitido para a compactação.

As operações de compactação devem prosseguir em toda a espessura da sub-base ou base, até que se atinja grau de compactação mínimo de 95% em relação à massa específica aparente seca máxima ou o especificado em projeto, determinada no ensaio de compactação, conforme NBR 7182(2), na energia normal ou na especificada no projeto.

### **Acabamento**

O acabamento deve ser executado com motoniveladora, exclusivamente em operação de corte, sendo vetada a correção de depressões por adição de material.

### **Abertura ao Tráfego**

A camada deve ser aberta ao tráfego apenas após a conclusão dos serviços.



## CONTROLE

### Controle Geométrico e de Acabamento

#### Controle da Largura e Alinhamentos

A largura da semi-plataforma acabada deve ser determinada por medidas à trena, executadas pelo menos a cada 20 m.

#### Controle do Acabamento da Superfície

O acabamento da superfície deve ser apreciado visualmente em toda a plataforma, não se admitindo depressões que possibilitem o acúmulo de água.

## ACEITAÇÃO

Os serviços são aceitos e passíveis de medição desde que atendam simultaneamente às exigências de materiais e de execução, estabelecidas nesta especificação e discriminadas a seguir.

### Materiais

Os materiais são aceitos desde que:

- a fração retida na peneira de nº 10, apresente abrasão Los Angeles inferior a 55%, admites e valores de abrasão superiores a 55%, desde que comprovada o bom desempenho de material semelhante em outros revestimentos primários;
- o diâmetro máximo do material seja menor ou igual a 25 mm;
- os resultados do limite de liquidez e índice de plasticidade analisados estatisticamente para conjuntos de no mínimo 4 e no máximo 10 amostras, através da equação 4 do anexo B, sejam menores ou iguais a 35% e 7%, respectivamente;
- os resultados de CBR, calculados estatisticamente para conjuntos de no mínimo 4 e no máximo 10 amostras, através da equação 3 do anexo B, sejam maiores ou iguais a 20%;
- os resultados individuais de expansão sejam menores ou iguais a 1%.

### Execução

#### Grau de Compactação

O grau de compactação é aceito desde que os valores de grau de compactação, analisados estatisticamente para conjuntos de no mínimo 4 e no máximo 10 amostras, através da equação 3 do anexo B, sejam iguais ou superiores a 95% ou atinjam o especificado em projeto.

#### Geometria

Os serviços executados são aceitos, quanto à geometria, desde que:

- a variação individual de cotas e da espessura, no eixo longitudinal e das bordas não seja superior a -2 cm a + 1,0 cm;



- b) a variação máxima da semi-largura da plataforma admitida seja de + 0,10 m, não se admitindo variações para menos;
- c) o abaulamento transversal esteja compreendido na faixa de  $\pm 0,5 \%$ , em relação ao valor da inclinação de projeto.

## 6.0 OBRAS DE ARTES CORRENTES

Os bueiros serão construídos em tubo de concreto armado, nos diâmetros especificados em projeto, com espessura mínima de 8cm, assentados sobre colchão de areia de alvenaria de pedra argamassada, traço 1:4 de cimento e areia e as abas também de alvenaria de pedra argamassada, revestida com argamassa de cimento e areia grossa no traço 1:3. As bocas deverão obedecer às normas do DNIT.

## 7.0 DESMOBILIZAÇÃO DA OBRA

### 7.1 DESMOBILIZAÇÃO DE EQUIPAMENTOS EM CAVALO MECÂNICO C/ PRANCHA DE 3 EIXOS

Será desmobilizado no canteiro de obras, os equipamentos necessários à execução dos serviços. São eles: Motoniveladora, Trator de Esteiras, Escavadeira, Rolo Compactador e Trator de Pneus com Grade.



**V6 CONSTRUTORA E ASSESSORIA**

Assinado digitalmente por FERNANDO MARTINS DE FARIAS:0116111352  
ND= C=BR, O=ICP-Brasil, OU=Certificado Digital PF A1, OU=Videoconferencia, OU=27842417000158, OU=AC SyngularID Multipla, CN=FERNANDO MARTINS DE FARIAS:0116111352  
Razão: Eu sou o autor deste documento  
Localização:  
Data: 2026.02.12 17:31:00-03'00'  
Foxit PDF Reader Versão: 2024.1.0

RESPONSÁVEL TÉCNICO



## 2. PARCELAS DE MAIOR RELEVÂNCIA E VALOR SIGNIFICATIVO



## **PARCELAS DE MAIOR RELEVÂNCIA E VALOR SIGNIFICATIVO**

**OBJETO:** PAVIMENTAÇÃO DO SISTEMA VIÁRIO COM REVESTIMENTO PRIMÁRIO (PIÇARRA) NA ESTRADA VICINAL QUE LIGA A SEDE À LOCALIDADE DE CATUANA, NO MUNICÍPIO DE CATUNDA-CE.

### **TERMO DE JUSTIFICATIVAS TÉCNICAS RELEVANTES**

#### **ELABORAÇÃO DAS CURVAS ABC DOS SERVIÇOS E INSUMOS**

A partir das planilhas orçamentárias, cabe também elaborar a Curva ABC, assim definida no manual de Orientações para Elaboração de Planilhas Orçamentárias de Obras Públicas do TCU:

2.19 Curva ou Classificação ABC de Serviços: tabela obtida a partir da planilha orçamentária da obra, na qual os itens do orçamento são agrupados e, posteriormente, ordenados por sua importância relativa de preço total, em ordem decrescente, determinando-se o peso percentual do valor de cada um em relação ao valor total do orçamento, calculando-se em seguida os valores percentuais acumulados desses pesos. (...)

A importância da curva ABC reside na análise das planilhas orçamentárias. É relativamente frequente a existência de orçamentos com grande quantidade de itens de serviço distintos. Em tais circunstâncias, a curva ABC de serviços permite a avaliação global do orçamento com o exame de apenas uma parte dos serviços. (...)

2.20 Curva ABC de insumos: apresenta todos os insumos da obra (material, mão de obra e equipamentos) classificados em ordem decrescente de relevância. Para sua confecção, necessita-se da composição de custos unitários de todos os serviços da obra para o agrupamento dos insumos similares de cada serviço.

A curva ABC de serviços é uma ferramenta que cria várias facilidades para a orçamentação de uma obra, proporcionando que o orçamentista refine o orçamento mediante pesquisa de mercado dos insumos mais significativos. Também auxilia no planejamento e programação de obras, pois fornece o efetivo de mão de obra e a quantidade dos diversos tipos de equipamentos necessários para a execução da obra.

No caso, **uma das funções principais da Curva ABC é definir as parcelas mais relevantes da contratação sob o prisma econômico**, a fim de permitir a indicação dos serviços cuja execução prévia deverá ser comprovada nos atestados de capacidade técnica apresentados pelo licitante (requisito de qualificação técnica).

Do ponto de vista prático, a relevância desse documento pode ser assim resumida: Indicar os itens em relação aos quais se deve exigir atestados; indicar o percentual que será solicitado nos atestados (até 50% - TCU). Desta maneira resta claro a justificativa para a escolha das parcelas de maior relevância.

### **DA LEGISLAÇÃO E DAS JURISPRUDÊNCIAS**

O que traz a lei sobre as parcelas de maior relevância e valor significativo para o projeto em comento, conforme o que dispõe a legislação de regência e entendimento sumular do Tribunal de Contas da



União - TCU, in verbis.

Lei 14.133/2021 e suas alterações posteriores.

“ Art. 67 A documentação relativa à qualificação técnico-profissional e técnico-operacional será restrita a:

*II - certidões ou atestados, regularmente emitidos pelo conselho profissional competente, quando for o caso, que demonstrem capacidade operacional na execução de serviços similares de complexidade tecnológica e operacional equivalente ou superior, bem como documentos comprobatórios emitidos na forma do § 3º do art. 88 desta Lei;*

*§ 1º A exigência de atestados será restrita às parcelas de maior relevância ou valor significativo do objeto da licitação, assim consideradas as que tenham valor individual igual ou superior a 4% (quatro por cento) do valor total estimado da contratação;*

*§ 2º Observado o disposto no caput e no § 1º deste artigo, será admitida a exigência de atestados com quantidades mínimas de até 50% (cinquenta por cento) das parcelas de que trata o referido parágrafo, vedadas limitações de tempo e de locais específicos relativas aos atestados.*

Súmula nº 263/2011 do Tribunal de Contas da União - TCU.

“ Para a comprovação da capacidade técnico-operacional das licitantes, e desde que limitada, simultaneamente, às parcelas de maior relevância e valor significativo do objeto a ser contratado, é legal a exigência de comprovação da execução de quantitativos mínimos em obras ou serviços com características semelhantes, devendo essa exigência guardar proporção com a dimensão e a complexidade do objeto a ser executado.”

**CAPACITAÇÃO TÉCNICO PROFISSIONAL (PROFISSIONAL)**

ITEM	CÓD	DESCRIÇÃO	UND	QTD PROJETO	%	QTD MÍNIMA EXIGIDA
4.2 e 5.1	4016007	ESCAVAÇÃO E CARGA DE MATERIAL DE JAZIDA COM TRATOR DE 97 KW E CARREGADEIRA DE 1,72 M <sup>3</sup>	M3	68.349,08	50%	34.174,54
4.4 e 5.3	C3145	COMPACTAÇÃO DE ATERROS 95% P.N	M3	56.957,57	50%	28.478,79
4.1	C3233	REGULARIZAÇÃO DO SUB-LEITO	M2	67.746,25	50%	33.873,13
3.2	C2840	INDENIZAÇÃO DE JAZIDA	M3	56.957,57	50%	28.478,79

Obs: Através de Certidão de Acervo Técnico do Profissional, permitindo-se a soma das quantidades dos itens de parcela de relevância para atendimento da quantidade necessária.

**CAPACITAÇÃO TÉCNICO OPERACIONAL (EMPRESA)**

ITEM	CÓD	DESCRIÇÃO	UND	QTD PROJETO	%	QTD MÍNIMA EXIGIDA
4.2 e 5.1	4016007	ESCAVAÇÃO E CARGA DE MATERIAL DE JAZIDA COM TRATOR DE 97 KW E CARREGADEIRA DE 1,72 M <sup>3</sup>	M3	68.349,08	50%	34.174,54

**PREFEITURA MUNICIPAL DE CATUNDA**

Rua Vila Nau, 715, Centro, Catunda/CE - CEP 62297-000

CNPJ: 35.049.097/0001-01 | CGF: 06.920.506-0

E-mail: [prefeitura@catunda.ce.gov.br](mailto:prefeitura@catunda.ce.gov.br) | Site: [www.catunda.ce.gov.br](http://www.catunda.ce.gov.br)



4.4 e 5.3	C3145	COMPACTAÇÃO DE ATERROS 95% P.N	M3	56.957,57	<b>50%</b>	28.478,79
4.1	C3233	REGULARIZAÇÃO DO SUB-LEITO	M2	67.746,25	<b>50%</b>	33.873,13
3.2	C2840	INDENIZAÇÃO DE JAZIDA	M3	56.957,57	<b>50%</b>	28.478,79

Obs.: Através de Atestado (s) de Capacidade Técnica, permitindo-se a soma das quantidades dos itens de parcela de relevância dos atestados para atendimento da quantidade necessária.

Sendo o que se é adequado ao projeto e a Lei.

Catunda/CE, 12 de fevereiro 2026



**V6 CONSTRUTORA E ASSESSORIA**

Assinado digitalmente por FERNANDO MARTINS DE FARIAS:01161111352  
 ND: C=BR, O=ICP-Brasil, OU=Certificado Digital PF A1, OU=Videoconferencia, OU=27842417000158, OU=AC SyngularID Multipla, CN=FERNANDO MARTINS DE FARIAS:01161111352  
 Razão: Eu sou o autor deste documento  
 Localização:  
 Data: 2026.02.12 17:31:41-03'00'  
 Foxit PDF Reader Versão: 2024.1.0

**Fernando Martins De Farias**  
**Engenheiro Civil**  
**RNP nº 060810376-4**  
**CREA-CE Nº45167**



## 3. CURVA ABC



GOVERNO MUNICIPAL DE  
**CATUNDA**



OBRA: PAVIMENTAÇÃO DO SISTEMA VIÁRIO COM REVESTIMENTO PRIMÁRIO (PIÇARRA) NA ESTRADA VICINAL QUE LIGA A SEDE À LOCALIDADE DE CATUANA, NO MUNICÍPIO DE CATUNDA-CE

LOCAL: ESTRADA VICINAL QUE LIGA A SEDE DE CATUNDA À LOCALIDADE DE CATUANA

FONTE: SEINFRA 28.0 SEM DESONERAÇÃO; SICRO NOVO 2025/10 SEM DESONERAÇÃO; SINAPI 2026/01 SEM DESONERAÇÃO // BDI=24,03% / LEIS SOCIAIS= 114,15%/115,61% (HORISTA), 71,31%/72,46% (MENSALISTA)

DATA: 12 DE FEVEREIRO DE 2026

CURVA ABC										
CÓDIGO	DESCRIÇÃO	FONTE	TIPO	UNIDADE	QUANTIDADE	PREÇO UNITÁRIO	PREÇO TOTAL	%	ACUMUL. %	CL
5915319	TRANSPORTE COM CAMINHÃO BASCULANTE DE 14 M <sup>3</sup> - RODÓVIA EM LEITO NATURAL	SICRO NOVO	TRANSPORTE	TKM	611.177,49	R\$1,18	R\$721.189,44	30,01	30,01	B
4016007	ESCAVAÇÃO E CARGA DE MATERIAL DE JAZIDA COM TRATOR DE 97 KW E CARREGADEIRA DE 1,72 M <sup>3</sup>	SICRO NOVO	SERVIÇO	M2	68.349,08	R\$8,99	R\$614.458,23	25,57	55,58	C
C3145	COMPACTAÇÃO DE ATERROS 95% P.N	SEINFRA	SERVIÇO	M3	56.957,57	R\$6,11	R\$348.010,75	14,48	70,06	C
C3233	REGULARIZAÇÃO DO SUB-LEITO	SEINFRA	SERVIÇO	M2	67.746,25	R\$3,68	R\$249.306,20	10,37	80,44	C
C2840	INDENIZAÇÃO DE JAZIDA	SEINFRA	SERVIÇO	M3	56.957,57	R\$1,95	R\$111.067,26	4,62	85,06	C
CXXX1	ADMINISTRAÇÃO DA OBRA		SERVIÇO	%	100,00	R\$963,09	R\$96.309,00	4,01	89,07	C
0804013	CORPO DE BSTC D = 0,40 M PA1 - AREIA, BRITA E PEDRA DE MÃO COMERCIAIS	SICRO NOVO	SERVIÇO	M	216,00	R\$383,08	R\$82.745,28	3,44	92,51	C
0804037	CORPO DE BSTC D = 1,00 M PA1 - AREIA, BRITA E PEDRA DE MÃO COMERCIAIS	SICRO NOVO	SERVIÇO	M	50,00	R\$1.137,43	R\$56.871,50	2,37	94,88	C
0804393	BOCA DE BSTC D = 1,00 M - ESCONSIDADE 0° - AREIA E BRITA COMERCIAIS - ALAS ESCONSAS	SICRO NOVO	SERVIÇO	UN	10,00	R\$3.973,97	R\$39.739,70	1,65	96,53	C
0804061	BOCA DE BSTC D = 0,40 M - ESCONSIDADE 0° - AREIA E BRITA COMERCIAIS - ALAS RETAS	SICRO NOVO	SERVIÇO	UN	48,00	R\$521,99	R\$25.055,52	1,04	97,57	C
0804181	CORPO DE BDTC D = 0,80 M PA1 - AREIA, BRITA E PEDRA DE MÃO COMERCIAIS	SICRO NOVO	SERVIÇO	M	10,00	R\$1.616,78	R\$16.167,80	0,67	98,25	C
C3161	DESMATAMENTO DESTOCAMENTO DE ÁRVORE E LIMPEZA	SEINFRA	SERVIÇO	M2	31.267,50	R\$0,35	R\$10.943,63	0,46	98,70	C
C4992	MOBILIZAÇÃO DE EQUIPAMENTOS EM CAVALO MECÂNICO C/ PRANCHA DE 3 EIXOS	SEINFRA	SERVIÇO	KM	1.300,00	R\$6,20	R\$8.060,00	0,34	99,04	C
C4993	DESMOBILIZAÇÃO DE EQUIPAMENTOS EM CAVALO MECÂNICO C/ PRANCHA DE 3 EIXOS	SEINFRA	SERVIÇO	KM	1.300,00	R\$6,20	R\$8.060,00	0,34	99,37	C
103689	FORNECIMENTO E INSTALAÇÃO DE PLACA DE OBRA COM CHAPA GALVANIZADA E ESTRUTURA DE MADEIRA. AF_03/2022_PS	SINAPI	SERVIÇO	M2	12,00	R\$582,78	R\$6.993,36	0,29	99,66	C
0804213	BOCA DE BDTC D = 0,80 M - ESCONSIDADE 0° - AREIA E BRITA COMERCIAIS - ALAS RETAS	SICRO NOVO	SERVIÇO	UN	2,00	R\$2.138,72	R\$4.277,44	0,18	99,84	C
5501700	DESMATAMENTO, DESTOCAMENTO E LIMPEZA DE ÁREA COM ÁRVORES DE DIÂMETRO ATÉ 0,15 M	SICRO NOVO	SERVIÇO	M2	4.126,00	R\$0,92	R\$3.795,92	0,16	100,00	C



**V6 CONSTRUTORA E ACESSORIA**

Assinado digitalmente por FERNANDO MARTINS DE FARIAS:0116111352  
ND: C=BR, O=ICP-Brasil, OU=Certificado Digital PF A1, OU=Videoconferencia, OU=27842417000158, OU=AC SyngularID Multipla, CN=FERNANDO MARTINS DE FARIAS:0116111352  
Razão: Eu sou o autor deste documento  
Localização:  
Data: 2026.02.12 17:32:38-03'00'  
Foxit PDF Reader Versão: 2024.1.0



## 4. RT (RESPONSABILIDADE TÉCNICA)



Conselho Regional de Engenharia e Agronomia do Ceará

INICIAL

1. Responsável Técnico

FERNANDO MARTINS DE FARIAS

Título profissional: ENGENHEIRO CIVIL, ENGENHEIRO ELETRICISTA - ELETROTECNICA, MBA EM GERENC. DE OBRAS E TECNOLOGIA DA CONSTRUÇÃO, ENGENHEIRO DE SEGURANCA DO TRABALHO

RNP: 0608103764  
Registro: 45167CE

Empresa contratada: V6 CONSTRUTORA E ASSESSORIA TÉCNICA LTDA

Registro : 0010375139-CE

2. Dados do Contrato

Contratante: MUNICÍPIO DE CATUNDA  
RUA VILA NAU

CPF/CNPJ: 35.049.097/0001-01  
Nº: S/Nº

Complemento: PAÇO MUNICIPAL  
Cidade: CATUNDA

Bairro: CENTRO  
UF: CE

CEP: 62297000

Contrato: Não especificado

Celebrado em: 06/01/2026

Valor: R\$ 7.800,00

Tipo de contratante: Pessoa Juridica de Direito Público

Ação Institucional: NENHUMA - NÃO OPTANTE

3. Dados da Obra/Serviço

ESTRADA VICINAL QUE LIGA A SEDE DO MUNICÍPIO À LOCALIDADE DE CATUANA

Nº: SN

Complemento:

Bairro: ZONA RURAL

Cidade: CATUNDA

UF: CE

CEP: 62297000

Data de Início: 01/04/2026

Previsão de término: 31/12/2026

Coordenadas Geográficas: -4.675362, -40.197796

Finalidade: Infraestrutura

Código: Não Especificado

Proprietário: MUNICÍPIO DE CATUNDA

CPF/CNPJ: 35.049.097/0001-01

4. Atividade Técnica

	Quantidade	Unidade
14 - Elaboração		
80 - Projeto > GEOTECNIA E GEOLOGIA DA ENGENHARIA > OBRAS DE TERRA > DE OBRAS DE TERRA > #3.3.1.9 - TERRAPLENAGEM	10,52	km
80 - Projeto > TOPOGRAFIA > LEVANTAMENTOS TOPOGRÁFICOS BÁSICOS > DE LEVANTAMENTO TOPOGRÁFICO > #33.1.1.3 - PLANIALTIMÉTRICO	10,52	km
80 - Projeto > OBRAS HIDRÁULICAS E RECURSOS HÍDRICOS > SISTEMAS DE DRENAGEM PARA OBRAS CIVIS > DE SISTEMAS DE DRENAGEM PARA OBRAS CIVIS > #5.3.1.2 - BUEIRO	10,52	km
35 - Elaboração de orçamento > GEOTECNIA E GEOLOGIA DA ENGENHARIA > OBRAS DE TERRA > DE OBRAS DE TERRA > #3.3.1.9 - TERRAPLENAGEM	10,52	km
35 - Elaboração de orçamento > OBRAS HIDRÁULICAS E RECURSOS HÍDRICOS > SISTEMAS DE DRENAGEM PARA OBRAS CIVIS > DE SISTEMAS DE DRENAGEM PARA OBRAS CIVIS > #5.3.1.2 - BUEIRO	10,52	km
38 - Especificação > GEOTECNIA E GEOLOGIA DA ENGENHARIA > OBRAS DE TERRA > DE OBRAS DE TERRA > #3.3.1.9 - TERRAPLENAGEM	10,52	km
38 - Especificação > OBRAS HIDRÁULICAS E RECURSOS HÍDRICOS > SISTEMAS DE DRENAGEM PARA OBRAS CIVIS > DE SISTEMAS DE DRENAGEM PARA OBRAS CIVIS > #5.3.1.2 - BUEIRO	10,52	km
67 - Levantamento > GEOTECNIA E GEOLOGIA DA ENGENHARIA > OBRAS DE TERRA > DE OBRAS DE TERRA > #3.3.1.9 - TERRAPLENAGEM	10,52	km
18 - Fiscalização		
80 - Projeto > GEOTECNIA E GEOLOGIA DA ENGENHARIA > OBRAS DE TERRA > DE OBRAS DE TERRA > #3.3.1.9 - TERRAPLENAGEM	10,52	km
80 - Projeto > OBRAS HIDRÁULICAS E RECURSOS HÍDRICOS > SISTEMAS DE DRENAGEM PARA OBRAS CIVIS > DE SISTEMAS DE DRENAGEM PARA OBRAS CIVIS > #5.3.1.2 - BUEIRO	10,52	km

Após a conclusão das atividades técnicas o profissional deve proceder a baixa desta ART

5. Observações

PROJETOS, GEORREFERENCIAMENTO, ORÇAMENTO E MEM. DESCRITIVO/ESPECIF. TÉCNICAS DA PAVIMENTAÇÃO DO SISTEMA VIÁRIO COM REVESTIMENTO PRIMÁRIO (PIÇARRA) NA ESTRADA VICINAL QUE LIGA A SEDE DO MUNICÍPIO À LOCALIDADE DE CATUANA NO MUNICÍPIO DE CATUNDA-CE

6. Declarações

- Declaro que estou cumprindo as regras de acessibilidade previstas nas normas técnicas da ABNT, na legislação específica e no decreto n. 5296/2004.





Anotação de Responsabilidade Técnica - ART  
Lei nº 6.496, de 7 de dezembro de 1977

CREA-CE

ART OBRA / SER  
Nº CE20261821



Conselho Regional de Engenharia e Agronomia do Ceará

INICIAL

**7. Entidade de Classe**

ASSOCIAÇÃO BRASILEIRA DE ENGENHEIROS CIVIS (ABENC)

**8. Assinaturas**

Declaro serem verdadeiras as informações acima

\_\_\_\_\_, \_\_\_\_\_ de \_\_\_\_\_ de \_\_\_\_\_  
Local data



Documento assinado eletronicamente  
com credenciais de login e senha  
FERNANDO MARTINS DE FARIAS  
RNP: 0608103764  
Data: 12/02/2026 17:19:40

FERNANDO MARTINS DE FARIAS - CPF: 011.611.113-52

MUNICÍPIO DE CATUNDA - CNPJ: 35.049.097/0001-01

**9. Informações**

\* A ART é válida somente quando quitada, mediante apresentação do comprovante do pagamento ou conferência no site do Crea.

**10. Valor**

Valor da ART: **R\$ 108,39** Registrada em: **11/02/2026** Valor pago: **R\$ 108,39** Nosso Número: **8218595364**

A autenticidade desta ART pode ser verificada em: <https://crea-ce.sitac.com.br/publico/>, com a chave: By7bc  
Impresso em: 12/02/2026 às 17:19:40 por: , ip: 191.7.203.180





## 5. PLANILHA ORÇAMENTÁRIA



GOVERNO MUNICIPAL DE  
**CATUNDA**



OBRA: PAVIMENTAÇÃO DO SISTEMA VIÁRIO COM REVESTIMENTO PRIMÁRIO (PIÇARRA) NA ESTRADA VICINAL QUE LIGA A SEDE À LOCALIDADE DE CATUANA, NO MUNICÍPIO DE CATUNDA-CE  
LOCAL: ESTRADA VICINAL QUE LIGA A SEDE DE CATUNDA À LOCALIDADE DE CATUANA

FONTE: SEINFRA 28.0 SEM DESONERAÇÃO; SICRO NOVO 2025/10 SEM DESONERAÇÃO; SINAPI 2026/01 SEM DESONERAÇÃO // BDI=24,03% /  
LEIS SOCIAIS= 114,15%/115,61% (HORISTA), 71,31%/72,46% (MENSALISTA) DATA: 12 DE FEVEREIRO DE 2026

PLANILHA ORÇAMENTÁRIA

ITEM	TABELA	COD	DESCRIÇÃO DO SERVIÇO	UND.	QUANT.	PR. UNIT. S/ BDI (R\$)	BDI (R\$)	PR. UNIT. C/ BDI (R\$)	TOTAL(R\$)
<b>1.0 ADMINISTRAÇÃO DA OBRA</b>									
1.1	PRÓPRIA	CXXX1	ADMINISTRAÇÃO LOCAL DA OBRA	%	100,00	R\$ 776,50	R\$ 186,59	R\$ 963,09	R\$ 96.309,00
<b>SUB TOTAL ITEM 1.0</b>								<b>4,01%</b>	<b>96.309,00</b>
<b>2.0 MOBILIZAÇÃO DA OBRA</b>									
2.1	SINAPI	103689	FORNECIMENTO E INSTALAÇÃO DE PLACA DE OBRA COM CHAPA GALVANIZADA E ESTRUTURA DE MADEIRA. AF_03/2022_PS	M2	12,00	R\$ 469,87	R\$ 112,91	R\$ 582,78	R\$ 6.993,36
2.2	SEINFRA	C4992	MOBILIZAÇÃO DE EQUIPAMENTOS EM CAVALO MECÂNICO C/ PRANCHA DE 3 EIXOS	KM	1.300,00	R\$ 5,00	R\$ 1,20	R\$ 6,20	R\$ 8.060,00
2.3	SICRO NOVO	5501700	DESMATAMENTO, DESTOCAMENTO E LIMPEZA DE ÁREA COM ÁRVORES DE DIÂMETRO ATÉ 0,15 M	M2	4.126,00	R\$ 0,74	R\$ 0,18	R\$ 0,92	R\$ 3.795,92
<b>SUB TOTAL ITEM 2.0</b>								<b>0,78%</b>	<b>18.849,28</b>
<b>3.0 SERVIÇOS PRELIMINARES</b>									
3.1	SEINFRA	C2840	INDENIZAÇÃO DE JAZIDA	M3	56.957,57	R\$ 1,57	R\$ 0,38	R\$ 1,95	R\$ 111.067,26
3.2	SEINFRA	C3161	DESMATAMENTO DESTOCAMENTO DE ÁRVORE E LIMPEZA	M2	31.267,50	R\$ 0,28	R\$ 0,07	R\$ 0,35	R\$ 10.943,63
<b>SUB TOTAL ITEM 3.0</b>								<b>5,08%</b>	<b>122.010,89</b>
<b>4.0 TERRAPLENAGEM</b>									
4.1	SEINFRA	C3233	REGULARIZAÇÃO DO SUB-LEITO	M2	67.746,25	R\$ 2,97	R\$ 0,71	R\$ 3,68	R\$ 249.306,20
4.2	SICRO NOVO	4016007	ESCAVAÇÃO E CARGA DE MATERIAL DE JAZIDA COM TRATOR DE 97 KW E CARREGADEIRA DE 1,72 M³	M3	51.750,50	R\$ 7,25	R\$ 1,74	R\$ 8,99	R\$ 465.237,00
4.3	SICRO NOVO	5915319	TRANSPORTE COM CAMINHÃO BASCULANTE DE 14 M³ - RODOVIA EM LEITO NATURAL	TKM	462.752,97	R\$ 0,95	R\$ 0,23	R\$ 1,18	R\$ 546.048,50
4.4	SEINFRA	C3145	COMPACTAÇÃO DE ATERROS 95% P.N	M3	43.125,42	R\$ 4,93	R\$ 1,18	R\$ 6,11	R\$ 263.496,32
<b>SUB TOTAL ITEM 4.0</b>								<b>63,42%</b>	<b>R\$ 1.524.088,02</b>
<b>5.0 PAVIMENTAÇÃO</b>									
5.1	SICRO NOVO	4016007	ESCAVAÇÃO E CARGA DE MATERIAL DE JAZIDA COM TRATOR DE 97 KW E CARREGADEIRA DE 1,72 M³	M3	16.598,58	R\$ 7,25	R\$ 1,74	R\$ 8,99	R\$ 149.221,23
5.2	SICRO NOVO	5915319	TRANSPORTE COM CAMINHÃO BASCULANTE DE 14 M³ - RODOVIA EM LEITO NATURAL	TKM	148.424,52	R\$ 0,95	R\$ 0,23	R\$ 1,18	R\$ 175.140,93
5.3	SEINFRA	C3145	COMPACTAÇÃO DE ATERROS 95% P.N	M3	13.832,15	R\$ 4,93	R\$ 1,18	R\$ 6,11	R\$ 84.514,44
<b>SUB TOTAL ITEM 5.0</b>								<b>17,01%</b>	<b>R\$ 408.876,60</b>
<b>6.0 OBRAS DE ARTES CORRENTES</b>									
6.1	SICRO NOVO	804013	CORPO DE BSTC D = 0,40 M PA1 - AREIA, BRITA E PEDRA DE MÃO COMERCIAIS	M	216,00	R\$ 308,86	R\$ 74,22	R\$ 383,08	R\$ 82.745,28
6.2	SICRO NOVO	804061	BOCA DE BSTC D = 0,40 M - ESCONSIDADE 0° - AREIA E BRITA COMERCIAIS - ALAS RETAS	UN	48,00	R\$ 420,86	R\$ 101,13	R\$ 521,99	R\$ 25.055,52
6.4	SICRO NOVO	804181	CORPO DE BDTC D = 0,80 M PA1 - AREIA, BRITA E PEDRA DE MÃO COMERCIAIS	M	10,00	R\$ 1.303,54	R\$ 313,24	R\$ 1.616,78	R\$ 16.167,80
6.5	SICRO NOVO	804213	BOCA DE BDTC D = 0,80 M - ESCONSIDADE 0° - AREIA E BRITA COMERCIAIS - ALAS RETAS	UN	2,00	R\$ 1.724,36	R\$ 414,36	R\$ 2.138,72	R\$ 4.277,44
6.8	SICRO NOVO	804037	CORPO DE BSTC D = 1,00 M PA1 - AREIA, BRITA E PEDRA DE MÃO COMERCIAIS	M	50,00	R\$ 917,06	R\$ 220,37	R\$ 1.137,43	R\$ 56.871,50
6.9	SICRO NOVO	804393	BOCA DE BSTC D = 1,00 M - ESCONSIDADE 0° - AREIA E BRITA COMERCIAIS - ALAS ESCONSAS	UN	10,00	R\$ 3.204,04	R\$ 769,93	R\$ 3.973,97	R\$ 39.739,70
<b>SUB TOTAL ITEM 6.0</b>								<b>9,36%</b>	<b>R\$ 224.857,24</b>
<b>7.0 DESMOBILIZAÇÃO DA OBRA</b>									
7.1	SEINFRA	C4993	DESMOBILIZAÇÃO DE EQUIPAMENTOS EM CAVALO MECÂNICO C/ PRANCHA DE 3 EIXOS	KM	1.300,00	R\$ 5,00	R\$ 1,20	R\$ 6,20	R\$ 8.060,00
<b>SUB TOTAL ITEM 7.0</b>								<b>0,34%</b>	<b>8.060,00</b>
<b>TOTAL GERAL C/ BDI INCLUSO(R\$)</b>									<b>2.403.051,03</b>
<b>IMPORTA O PRESENTE ORÇAMENTO O VALOR TOTAL DE R\$ 2.403.051,03 (DOIS MILHÕES, QUATROCENTOS E TRÊS MIL, CINQUENTA E UM REAIS E TRÊS CENTAVOS)</b>									



**V6 CONSTRUTORA E ASSESSORIA**

Assinado digitalmente por FERNANDO MARTINS DE FARIAS:01161111352  
ND: C=BR, O=ICP-Brasil, OU=Certificado Digital PF A1, OU=Videoconferencia, OU=27842417000158, OU=AC SyngularID Multipla, CN=FERNANDO MARTINS DE FARIAS:01161111352  
Razão: Eu sou o autor deste documento  
Localização:  
Data: 2026.02.12 17:33:45-03'00'  
Foxit PDF Reader Versão: 2024.1.0



## 6. MEMÓRIA DE CÁLCULO



GOVERNO MUNICIPAL DE  
**CATUNDA**



OBRA: PAVIMENTAÇÃO DO SISTEMA VIÁRIO COM REVESTIMENTO PRIMÁRIO (PIÇARRA) NA ESTRADA VICINAL QUE LIGA A SEDE À LOCALIDADE DE CATUANA, NO MUNICÍPIO DE CATUNDA-CE

LOCAL: ESTRADA VICINAL QUE LIGA A SEDE DE CATUNDA À LOCALIDADE DE CATUANA

FONTE: SEINFRA 28.0 SEM DESONERAÇÃO; SICRO NOVO 2025/10 SEM DESONERAÇÃO; SINAPI 2026/01 SEM DESONERAÇÃO // BDI=24,03% / LEIS

DATA: 12 DE FEVEREIRO DE 2026

MEMORIAL DE CALCULO

ITEM	DESCRIÇÃO DO SERVIÇO	UND	Nº DE PARTES SEMELHANTES	COMPRIMENTO / PERIMETRO (M)	ALT.(M)	LARG(M)	MEDIDA LINEAR(M), ÁREA(M2) OU VOLUME(M3)
<b>ADMINISTRAÇÃO DA OBRA</b>							
2.1	ADMINISTRAÇÃO LOCAL DA OBRA	%					100,00
						<b>TOTAL</b>	<b>100,00</b>
<b>MOBILIZAÇÃO DA OBRA</b>							
2.1	FORNECIMENTO E INSTALAÇÃO DE PLACA DE OBRA COM CHAPA GALVANIZADA E ESTRUTURA DE MADEIRA. AF_03/2022_PS	M2	1,00	4,00	3,00		12,00
						<b>TOTAL</b>	<b>12,00</b>
2.2	MOBILIZAÇÃO DE EQUIPAMENTOS EM CAVALO MECÂNICO C/ PRANCHA DE 3 EIXOS	KM					
	MOTONIVELADORA		1,00	COMPRIMENTO IDA FORTALEZA-CE AO LOCAL DA OBRA // 260KM		260,00	260,00
	TRATOR DE ESTEIRAS		1,00		260,00	260,00	
	ESCAVADEIRA		1,00		260,00	260,00	
	ROLO COMPACTADOR		1,00		260,00	260,00	
	TRATOR DE PNEUS COM GRADE		1,00		260,00	260,00	
						<b>TOTAL</b>	<b>1.300,00</b>
2.3	DESMATAMENTO, DESTOCAMENTO E LIMPEZA DE ÁREA COM ÁRVORES DE DIÂMETRO ATÉ 0,15 M	M2				ÁREA=	4.126,00
	ÁREA DA JAZIDA DO REVESTIMENTO PRIMÁRIO - 01					<b>TOTAL</b>	<b>4.126,00</b>
<b>SERVIÇOS PRELIMINARES</b>							
3.1	INDENIZAÇÃO DE JAZIDA	M3					56.957,57
	VOLUME DO REVESTIMENTO PRIMÁRIO + VOLUME DE TERRAPLENAGEM					<b>TOTAL</b>	<b>56.957,57</b>
3.2	DESMATAMENTO DESTOCAMENTO DE ÁRVORE E LIMPEZA LATERAIS DA ESTRADA - PASSAGENS MOLHADAS	M2		10.422,50		3,00	31.267,50
						<b>TOTAL</b>	<b>31.267,50</b>
<b>TERRAPLENAGEM</b>							
4.1	REGULARIZAÇÃO DO SUB-LEITO	M2					
	ÁREA DA PAVIMENTAÇÃO - PASSAGENS MOLHADAS			10.422,50		6,50	67.746,25
						<b>TOTAL</b>	<b>67.746,25</b>
4.2	ESCAVAÇÃO E CARGA DE MATERIAL DE JAZIDA COM TRATOR DE 97 KW E CARREGADEIRA DE 1,72 M³	M3					
	VER QUADRO DE CUBAÇÃO DE ATERROS E COMPLEMENTOS EM BUEIROS						43.125,42
	GRAU DE EMPOLAMENTO = 20%						8.625,08
						<b>TOTAL</b>	<b>51.750,50</b>
4.3	TRANSPORTE COM CAMINHÃO BASCULANTE DE 14 M³ - RODOVIA EM LEITO NATURAL	TKM				MASSA (T)	
	TRECHO TOTAL		1,00	5,26		87.975,85	462.752,97
	DMT = DF + DT					DENSIDADE TERRA ARENOSA = 1,70 T/M3	
	DT (E00 A E526+2,5) = (0,00M+10522,50M) / 2 = 5261,25M = 5,26KM						
	DMT (TOTAL) = DF(0,0KM) + DT (5,26KM) = 5,26KM						
	DMT (TOTAL) = 5,26KM						
						<b>TOTAL</b>	<b>462.752,97</b>
4.4	COMPACTAÇÃO DE ATERROS 95% P.N	M3					43.125,42
	VOLUME DE TERRAPLENAGEM					<b>TOTAL</b>	<b>43.125,42</b>
<b>PAVIMENTAÇÃO</b>							
5.1	ESCAVAÇÃO E CARGA DE MATERIAL DE JAZIDA COM TRATOR DE 97 KW E CARREGADEIRA DE 1,72 M³	M3					
	VER QUADRO DE CUBAÇÃO						13.832,15
	GRAU DE EMPOLAMENTO = 20%						2.766,43
						<b>TOTAL</b>	<b>16.598,58</b>
5.2	TRANSPORTE COM CAMINHÃO BASCULANTE DE 14 M³ - RODOVIA EM LEITO NATURAL	TKM				MASSA (T)	
	TRECHO TOTAL		1,00	5,26		28.217,59	148.424,52



GOVERNO MUNICIPAL DE  
**CATUNDA**



OBRA: PAVIMENTAÇÃO DO SISTEMA VIÁRIO COM REVESTIMENTO PRIMÁRIO (PIÇARRA) NA ESTRADA VICINAL QUE LIGA A SEDE À LOCALIDADE DE CATUANA, NO MUNICÍPIO DE CATUNDA-CE

LOCAL: ESTRADA VICINAL QUE LIGA A SEDE DE CATUNDA À LOCALIDADE DE CATUANA

FONTE: SEINFRA 28.0 SEM DESONERAÇÃO; SICRO NOVO 2025/10 SEM DESONERAÇÃO; SINAPI 2026/01 SEM DESONERAÇÃO // BDI=24,03% / LEIS

DATA: 12 DE FEVEREIRO DE 2026

MEMORIAL DE CALCULO

ITEM	DESCRIÇÃO DO SERVIÇO	UND	Nº DE PARTES SEMELHANTES	COMPRIMENTO / PERIMETRO (M)	ALT.(M)	LARG(M)	MEDIDA LINEAR(M), ÁREA(M2) OU VOLUME(M3)
	DMT = DF + DT			DENSIDADE PIÇARRA = 1,70 T/M3			
	DT (E00 A E526+2,5) = (0,00M+10522,50M) / 2 = 5261,25M = 5,26KM						
	DMT (TOTAL) = DF(0,0KM) + DT (5,26KM) = 5,26KM						
	DMT (TOTAL) = 5,26KM						
						<b>TOTAL</b>	<b>148.424,52</b>

5.3	COMPACTAÇÃO DE ATERROS 95% P.N	M3					
	IDEM ITEM 3.3.1						13.832,15
						<b>TOTAL</b>	<b>13.832,15</b>

OBRAS DE ARTES CORRENTES

6.0	OBRAS DE ARTES CORRENTES						
3.4.1	CORPO DE BSTC D = 0,40 M PA1 - AREIA, BRITA E PEDRA DE MÃO COMERCIAIS	M					
	B01		1,00	9,00			9,00
	B02		1,00	9,00			9,00
	B03		1,00	9,00			9,00
	B04		1,00	9,00			9,00
	B05		1,00	9,00			9,00
	B06		1,00	9,00			9,00
	B07		1,00	9,00			9,00
	B08		1,00	9,00			9,00
	B09		1,00	9,00			9,00
	B10		1,00	9,00			9,00
	B11		1,00	9,00			9,00
	B12		1,00	9,00			9,00
	B13		1,00	9,00			9,00
	B15		1,00	9,00			9,00
	B18		1,00	9,00			9,00
	B19		1,00	9,00			9,00
	B20		1,00	9,00			9,00
	B22		1,00	9,00			9,00
	B23		1,00	9,00			9,00
	B24		1,00	9,00			9,00
	B27		1,00	9,00			9,00
	B28		1,00	9,00			9,00
	B29		1,00	9,00			9,00
	B30		1,00	9,00			9,00
						<b>TOTAL</b>	<b>216,00</b>

3.4.2	BOCA DE BSTC D = 0,40 M - ESCONDSIDADE 0° - AREIA E BRITA COMERCIAIS - ALAS RETAS	UN					
	B01		2,00				2,00
	B02		2,00				2,00
	B03		2,00				2,00
	B04		2,00				2,00
	B05		2,00				2,00
	B06		2,00				2,00
	B07		2,00				2,00
	B08		2,00				2,00
	B09		2,00				2,00
	B10		2,00				2,00
	B11		2,00				2,00
	B12		2,00				2,00
	B13		2,00				2,00
	B15		2,00				2,00
	B18		2,00				2,00
	B19		2,00				2,00
	B20		2,00				2,00
	B22		2,00				2,00
	B23		2,00				2,00
	B24		2,00				2,00
	B27		2,00				2,00
	B28		2,00				2,00
	B29		2,00				2,00
	B30		2,00				2,00
						<b>TOTAL</b>	<b>48,00</b>

6.4	CORPO DE BDTC D = 0,80 M PA1 - AREIA, BRITA E PEDRA DE MÃO COMERCIAIS	M					
	B14		1,00	10,00			10,00



GOVERNO MUNICIPAL DE  
**CATUNDA**

OBRA: PAVIMENTAÇÃO DO SISTEMA VIÁRIO COM REVESTIMENTO PRIMÁRIO (PIÇARRA) NA ESTRADA VICINAL QUE LIGA A SEDE À LOCALIDADE DE CATUANA, NO MUNICÍPIO DE CATUNDA-CE

LOCAL: ESTRADA VICINAL QUE LIGA A SEDE DE CATUNDA À LOCALIDADE DE CATUANA

FONTE: SEINFRA 28.0 SEM DESONERAÇÃO; SICRO NOVO 2025/10 SEM DESONERAÇÃO; SINAPI 2026/01 SEM DESONERAÇÃO // BDI=24,03% / LEIS

DATA: 12 DE FEVEREIRO DE 2026

MEMORIAL DE CALCULO

ITEM	DESCRIÇÃO DO SERVIÇO	UND	Nº DE PARTES SEMELHANTES	COMPRIMENTO / PERIMETRO (M)	ALT.(M)	LARG(M)	MEDIDA LINEAR(M), ÁREA(M2) OU VOLUME(M3)
						<b>TOTAL</b>	<b>10,00</b>
<b>6.5</b>	<b>BOCA DE BDTC D = 0,80 M - ESCONDSIDADE 0° - AREIA E BRITA COMERCIAIS - ALAS RETAS</b>	<b>UN</b>					
	B14		2,00				2,00
						<b>TOTAL</b>	<b>2,00</b>
<b>6.8</b>	<b>CORPO DE BSTC D = 1,00 M PA1 - AREIA, BRITA E PEDRA DE MÃO COMERCIAIS</b>	<b>M</b>					
	B16		1,00	10,00			10,00
	B17		1,00	10,00			10,00
	B21		1,00	10,00			10,00
	B25		1,00	10,00			10,00
	B26		1,00	10,00			10,00
						<b>TOTAL</b>	<b>50,00</b>
<b>6.9</b>	<b>BOCA DE BSTC D = 1,00 M - ESCONDSIDADE 0° - AREIA E BRITA COMERCIAIS - ALAS ESCONSAS</b>	<b>UN</b>					
	B16		2,00				2,00
	B17		2,00				2,00
	B21		2,00				2,00
	B25		2,00				2,00
	B26		2,00				2,00
						<b>TOTAL</b>	<b>10,00</b>
<b>7.0</b>	<b>DESMOBILIZAÇÃO DA OBRA</b>						
<b>7.1</b>	<b>DESMOBILIZAÇÃO DE EQUIPAMENTOS EM CAVALO MECÂNICO C/ PRANCHA DE 3 EIXOS</b>	<b>KM</b>					
	MOTONIVELADORA		1,00			260,00	260,00
	TRATOR DE ESTEIRAS		1,00			260,00	260,00
	ESCAVADEIRA		1,00			260,00	260,00
	ROLO COMPACTADOR		1,00			260,00	260,00
	TRATOR DE PNEUS COM GRADE		1,00			260,00	260,00
						<b>TOTAL</b>	<b>1.300,00</b>



OBRA: PAVIMENTAÇÃO DO SISTEMA VIÁRIO COM REVESTIMENTO PRIMÁRIO (PICARRA) NA ESTRADA VICINAL QUE LIGA A SEDE À LOCALIDADE DE CATUANA, NO MUNICÍPIO DE CATUNDA-CE

LOCAL: ESTRADA VICINAL QUE LIGA A SEDE DE CATUNDA À LOCALIDADE DE CATUANA

DATA: 12 DE FEVEREIRO DE 2026

QUADRO DE CUBAÇÃO - ATERROS										
TRECHO	DISPOSITIVO DE DRENAGEM	COMP. DA ESTACA - C	LARG.	VOLUME INICIAL DE ATERRO (PLATAFORMA) (M3)	VOLUME INICIAL DE ATERRO (TALUDE) (M3)	COMPLEMENTO DE ATERRO DOS BUEIRO(M3)	VOLUME TOTAL DE TERRAPLENAGEM (M3)	VOLUME DE REVESTIMENTO PRIMÁRIO (M3)	VOLUME DE REVESTIMENTO PRIMÁRIO (TALUDE) (M3)	VOLUME TOTAL DE REVESTIMENTO PRIMÁRIO (M3)
E00 - E01	B01-BSTC-400	20,00	6,50	58,50	7,65	111,34	177,49	26,00	0,80	26,80
E01 - E02	B01-BSTC-400	20,00	6,50	58,50	7,65	135,85	202,00	26,00	0,80	26,80
E02 - E03	B01-BSTC-400	20,00	6,50	58,50	7,65	139,75	205,90	26,00	0,80	26,80
E03 - E04	B02-BSTC-400	20,00	6,50	58,50	7,65	134,09	200,24	26,00	0,80	26,80
E04 - E05	B02-BSTC-400	20,00	6,50	58,50	7,65	66,30	132,45	26,00	0,80	26,80
E05 - E06	-	20,00	6,50	58,50	7,65	-	66,15	26,00	0,80	26,80
E06 - E07	B03-BSTC-400	20,00	6,50	58,50	7,65	42,90	109,05	26,00	0,80	26,80
E07 - E08	B03-BSTC-400	20,00	6,50	58,50	7,65	108,55	174,70	26,00	0,80	26,80
E08 - E09	B03-BSTC-400	20,00	6,50	58,50	7,65	119,14	185,29	26,00	0,80	26,80
E09 - E10	B03-BSTC-400	20,00	6,50	58,50	7,65	85,15	151,30	26,00	0,80	26,80
E10 - E11	B03-BSTC-400	20,00	6,50	58,50	7,65	29,90	96,05	26,00	0,80	26,80
E11 - E12	-	20,00	6,50	58,50	7,65	-	66,15	26,00	0,80	26,80
E12 - E13	-	20,00	6,50	58,50	7,65	-	66,15	26,00	0,80	26,80
E13 - E14	B04-BSTC-400	20,00	6,50	58,50	7,65	50,05	116,20	26,00	0,80	26,80
E14 - E15	B04-BSTC-400	20,00	6,50	58,50	7,65	117,84	183,99	26,00	0,80	26,80
E115 - E16	B04-BSTC-400	20,00	6,50	58,50	7,65	89,05	155,20	26,00	0,80	26,80
E16 - E16+11,98	B04-BSTC-400	11,98	6,50	35,04	4,58	23,36	62,98	15,57	0,48	16,05
E16+11,98 - E17	-	8,02	6,50	23,46	3,07	-	26,53	10,43	0,32	10,75
E17 - E18	-	20,00	6,50	58,50	7,65	-	66,15	26,00	0,80	26,80
E18 - E19	-	20,00	6,50	58,50	15,40	-	73,90	26,00	0,80	26,80
E19 - E20	-	20,00	6,50	58,50	15,40	-	73,90	26,00	0,80	26,80
E20 - E21	-	20,00	6,50	58,50	15,40	-	73,90	26,00	0,80	26,80
E21 - E22	-	20,00	6,50	58,50	15,40	-	73,90	26,00	0,80	26,80
E22 - E23	-	20,00	6,50	58,50	7,65	-	66,15	26,00	0,80	26,80
E23 - E24	-	20,00	6,50	58,50	7,65	-	66,15	26,00	0,80	26,80
E24 - E25	-	20,00	6,50	58,50	7,65	-	66,15	26,00	0,80	26,80
E25 - E26	-	20,00	6,50	58,50	7,65	-	66,15	26,00	0,80	26,80
E26 - E27	-	20,00	6,50	58,50	7,65	-	66,15	26,00	0,80	26,80
E27 - E28	B05-BSTC-400	20,00	6,50	58,50	7,65	62,40	128,55	26,00	0,80	26,80
E28 - E29	B05-BSTC-400	20,00	6,50	58,50	7,65	112,64	178,79	26,00	0,80	26,80
E29 - E30	B05-BSTC-400	20,00	6,50	58,50	7,65	78,00	144,15	26,00	0,80	26,80
E30 - E31	B05-BSTC-400	20,00	6,50	58,50	7,65	79,95	146,10	26,00	0,80	26,80
E31 - E32	B06-BSTC-400	20,00	6,50	58,50	7,65	108,09	174,24	26,00	0,80	26,80
E32 - E33	B06-BSTC-400	20,00	6,50	58,50	7,65	55,90	122,05	26,00	0,80	26,80
E33 - E34	-	20,00	6,50	58,50	7,65	-	66,15	26,00	0,80	26,80
E34 - E35	-	20,00	6,50	58,50	7,65	-	66,15	26,00	0,80	26,80
E35 - E36	B07-BSTC-400	20,00	6,50	58,50	7,65	53,30	119,45	26,00	0,80	26,80
E36 - E37	B07-BSTC-400	20,00	6,50	58,50	7,65	120,44	186,59	26,00	0,80	26,80
E37 - E38	B07-BSTC-400	20,00	6,50	58,50	7,65	68,90	135,05	26,00	0,80	26,80
E38 - E39	-	20,00	6,50	58,50	7,65	-	66,15	26,00	0,80	26,80
E39 - E40	-	20,00	6,50	58,50	7,65	-	66,15	26,00	0,80	26,80
E40 - E41	-	20,00	6,50	58,50	7,65	-	66,15	26,00	0,80	26,80
E41 - E42	-	20,00	6,50	58,50	7,65	-	66,15	26,00	0,80	26,80
E42 - E43	-	20,00	6,50	58,50	7,65	-	66,15	26,00	0,80	26,80
E43 - E44	-	20,00	6,50	58,50	7,65	-	66,15	26,00	0,80	26,80
E44 - E45	-	20,00	6,50	58,50	7,65	-	66,15	26,00	0,80	26,80
E45 - E46	-	20,00	6,50	58,50	7,65	-	66,15	26,00	0,80	26,80
E46 - E47	-	20,00	6,50	58,50	7,65	-	66,15	26,00	0,80	26,80
E47 - E48	B08-BSTC-400	20,00	6,50	58,50	7,65	65,00	131,15	26,00	0,80	26,80
E48 - E49	B08-BSTC-400	20,00	6,50	58,50	7,65	116,54	182,69	26,00	0,80	26,80
E49 - E50	B08-BSTC-400	20,00	6,50	58,50	7,65	53,30	119,45	26,00	0,80	26,80
E50 - E51	-	20,00	6,50	58,50	7,65	-	66,15	26,00	0,80	26,80
E51 - E52	-	20,00	6,50	58,50	7,65	-	66,15	26,00	0,80	26,80
E52 - E53	-	20,00	6,50	58,50	7,65	-	66,15	26,00	0,80	26,80
E53 - E54	-	20,00	6,50	58,50	7,65	-	66,15	26,00	0,80	26,80
E54 - E55	-	20,00	6,50	58,50	7,65	-	66,15	26,00	0,80	26,80
E55 - E56	B09-BSTC-400	20,00	6,50	58,50	7,65	62,37	128,52	26,00	0,80	26,80
E56 - E57	B09-BSTC-400	20,00	6,50	58,50	7,65	116,35	182,50	26,00	0,80	26,80
E57 - E58	B09-BSTC-400	20,00	6,50	58,50	7,65	52,00	118,15	26,00	0,80	26,80
E58 - E59	-	20,00	6,50	58,50	7,65	-	66,15	26,00	0,80	26,80
E59 - E60	-	20,00	6,50	58,50	7,65	-	66,15	26,00	0,80	26,80
E60 - E61	-	20,00	6,50	58,50	7,65	-	66,15	26,00	0,80	26,80
E61 - E62	-	20,00	6,50	58,50	7,65	-	66,15	26,00	0,80	26,80
E62 - E63	-	20,00	6,50	58,50	7,65	-	66,15	26,00	0,80	26,80
E63 - E64	-	20,00	6,50	58,50	7,65	-	66,15	26,00	0,80	26,80
E64 - E65	-	20,00	6,50	58,50	7,65	-	66,15	26,00	0,80	26,80
E65 - E66	-	20,00	6,50	58,50	7,65	-	66,15	26,00	0,80	26,80
E66 - E67	-	20,00	6,50	58,50	7,65	-	66,15	26,00	0,80	26,80
E67 - E68	-	20,00	6,50	58,50	15,40	-	73,90	26,00	0,80	26,80
E68 - E69	-	20,00	6,50	58,50	15,40	-	73,90	26,00	0,80	26,80
E69 - E69+10,19	-	10,19	6,50	29,81	7,85	-	37,66	13,25	0,41	13,66
E69+10,19 - E70	B10-BSTC-400	9,81	6,50	28,69	7,55	19,13	55,37	12,75	0,39	13,14
E70 - E71	B10-BSTC-400	20,00	6,50	58,50	7,65	82,74	148,89	26,00	0,80	26,80
E71 - E72	B10-BSTC-400	20,00	6,50	58,50	7,65	45,50	111,65	26,00	0,80	26,80
E72 - E73	-	20,00	6,50	58,50	7,65	-	66,15	26,00	0,80	26,80
E73 - E74	-	20,00	6,50	58,50	7,65	-	66,15	26,00	0,80	26,80
E74 - E75	-	20,00	6,50	58,50	7,65	-	66,15	26,00	0,80	26,80
E75 - E76	-	20,00	6,50	58,50	7,65	-	66,15	26,00	0,80	26,80
E76 - E77	-	20,00	6,50	58,50	7,65	-	66,15	26,00	0,80	26,80
E77 - E78	-	20,00	6,50	58,50	7,65	-	66,15	26,00	0,80	26,80
E78 - E79	-	20,00	6,50	58,50	7,65	-	66,15	26,00	0,80	26,80
E79 - E80	-	20,00	6,50	58,50	7,65	-	66,15	26,00	0,80	26,80
E80 - E81	-	20,00	6,50	58,50	7,65	-	66,15	26,00	0,80	26,80
E81 - E82	-	20,00	6,50	58,50	7,65	-	66,15	26,00	0,80	26,80
E82 - E83	-	20,00	6,50	58,50	7,65	-	66,15	26,00	0,80	26,80
E83 - E84	-	20,00	6,50	58,50	7,65	-	66,15	26,00	0,80	26,80
E84 - E85	-	20,00	6,50	58,50	7,65	-	66,15	26,00	0,80	26,80
E85 - E86	-	20,00	6,50	58,50	7,65	-	66,15	26,00	0,80	26,80
E86 - E87	PM-EXISTENTE	20,00	0,00	0,00	0,00	-	0,00	0,00	0,00	-
E87 - E88	PM-EXISTENTE	20,00	0,00	0,00	0,00	-	0,00	0,00	0,00	-
E88 - E89	PM-EXISTENTE	20,00	0,00	0,00	0,00	-	0,00	0,00	0,00	-
E89 - E90	PM-EXISTENTE	20,00	0,00	0,00	0,00	-	0,00	0,00	0,00	-



OBRA: PAVIMENTAÇÃO DO SISTEMA VIÁRIO COM REVESTIMENTO PRIMÁRIO (PIÇARRA) NA ESTRADA VICINAL QUE LIGA A SEDE À LOCALIDADE DE CATUANA, NO MUNICÍPIO DE CATUNDA-CE

LOCAL: ESTRADA VICINAL QUE LIGA A SEDE DE CATUNDA À LOCALIDADE DE CATUANA

DATA: 12 DE FEVEREIRO DE 2026

QUADRO DE CUBAÇÃO - ATERROS

TRECHO	DISPOSITIVO DE DRENAGEM	COMP. DA ESTACA - C	LARG.	VOLUME INICIAL DE ATERRO (PLATAFORMA) (M3)	VOLUME INICIAL DE ATERRO (TALUDE) (M3)	COMPLEMENTO DE ATERRO DOS BUEIRO(M3)	VOLUME TOTAL DE TERRAPLENAGEM (M3)	VOLUME DE REVESTIMENTO PRIMÁRIO (M3)	VOLUME DE REVESTIMENTO PRIMÁRIO (TALUDE) (M3)	VOLUME TOTAL DE REVESTIMENTO PRIMÁRIO (M3)
E90 - E91	PM-EXISTENTE	20,00	0,00	0,00	0,00	-	0,00	0,00	0,00	-
E91 - E92	-	20,00	6,50	58,50	7,65	-	66,15	26,00	0,80	26,80
E92 - E93	-	20,00	6,50	58,50	7,65	-	66,15	26,00	0,80	26,80
E93 - E94	-	20,00	6,50	58,50	7,65	-	66,15	26,00	0,80	26,80
E94 - E95	-	20,00	6,50	58,50	7,65	-	66,15	26,00	0,80	26,80
E95 - E96	-	20,00	6,50	58,50	7,65	-	66,15	26,00	0,80	26,80
E96 - E97	-	20,00	6,50	58,50	7,65	-	66,15	26,00	0,80	26,80
E97 - E98	-	20,00	6,50	58,50	7,65	-	66,15	26,00	0,80	26,80
E98 - E99	-	20,00	6,50	58,50	7,65	-	66,15	26,00	0,80	26,80
E99 - E100	-	20,00	6,50	58,50	7,65	-	66,15	26,00	0,80	26,80
E100 - E101	-	20,00	6,50	58,50	7,65	-	66,15	26,00	0,80	26,80
E101 - E102	-	20,00	6,50	58,50	7,65	-	66,15	26,00	0,80	26,80
E102 - E103	-	20,00	6,50	58,50	7,65	-	66,15	26,00	0,80	26,80
E103 - E104	-	20,00	6,50	58,50	7,65	-	66,15	26,00	0,80	26,80
E104 - E105	-	20,00	6,50	58,50	7,65	-	66,15	26,00	0,80	26,80
E105 - E106	-	20,00	6,50	58,50	7,65	-	66,15	26,00	0,80	26,80
E106 - E107	B11-BSTC-400	20,00	6,50	58,50	7,65	60,45	126,60	26,00	0,80	26,80
E107 - E108	B11-BSTC-400	20,00	6,50	58,50	7,65	123,04	189,19	26,00	0,80	26,80
E108 - E109	B11-BSTC-400	20,00	6,50	58,50	7,65	64,35	130,50	26,00	0,80	26,80
E109 - E110	-	20,00	6,50	58,50	7,65	-	66,15	26,00	0,80	26,80
E110 - E111	-	20,00	6,50	58,50	7,65	-	66,15	26,00	0,80	26,80
E111 - E112	-	20,00	6,50	58,50	7,65	-	66,15	26,00	0,80	26,80
E112 - E113	-	20,00	6,50	58,50	7,65	-	66,15	26,00	0,80	26,80
E113 - E114	-	20,00	6,50	58,50	7,65	-	66,15	26,00	0,80	26,80
E114 - E115	-	20,00	6,50	58,50	7,65	-	66,15	26,00	0,80	26,80
E115 - E116	-	20,00	6,50	58,50	7,65	-	66,15	26,00	0,80	26,80
E116 - E117	-	20,00	6,50	58,50	7,65	-	66,15	26,00	0,80	26,80
E117 - E118	-	20,00	6,50	58,50	7,65	-	66,15	26,00	0,80	26,80
E118 - E119	-	20,00	6,50	58,50	7,65	-	66,15	26,00	0,80	26,80
E119 - E120	-	20,00	6,50	58,50	7,65	-	66,15	26,00	0,80	26,80
E120 - E121	-	20,00	6,50	58,50	7,65	-	66,15	26,00	0,80	26,80
E121 - E122	-	20,00	6,50	58,50	7,65	-	66,15	26,00	0,80	26,80
E122 - E123	-	20,00	6,50	58,50	7,65	-	66,15	26,00	0,80	26,80
E123 - E124	-	20,00	6,50	58,50	7,65	-	66,15	26,00	0,80	26,80
E124 - E125	-	20,00	6,50	58,50	7,65	-	66,15	26,00	0,80	26,80
E125 - E126	B12-13-BSTC-400	20,00	6,50	58,50	7,65	60,45	126,60	26,00	0,80	26,80
E126 - E127	B12-13-BSTC-400	20,00	6,50	58,50	7,65	119,98	186,13	26,00	0,80	26,80
E127 - E128	B12-13-BSTC-400	20,00	6,50	58,50	7,65	63,05	129,20	26,00	0,80	26,80
E128 - E129	-	20,00	6,50	58,50	7,65	-	66,15	26,00	0,80	26,80
E129 - E130	B14-BDTC-800	20,00	6,50	58,50	7,65	87,10	153,25	26,00	0,80	26,80
E130 - E131	B14-BDTC-800	20,00	6,50	58,50	7,65	168,05	234,20	26,00	0,80	26,80
E131 - E132	B14-BDTC-800	20,00	6,50	58,50	7,65	155,35	221,50	26,00	0,80	26,80
E132 - E133	B14-BDTC-800	20,00	6,50	58,50	7,65	62,40	128,55	26,00	0,80	26,80
E133 - E134	-	20,00	6,50	58,50	7,65	-	66,15	26,00	0,80	26,80
E134 - E135	-	20,00	6,50	58,50	7,65	-	66,15	26,00	0,80	26,80
E135 - E136	-	20,00	6,50	58,50	7,65	-	66,15	26,00	0,80	26,80
E136 - E137	-	20,00	6,50	58,50	7,65	-	66,15	26,00	0,80	26,80
E137 - E138	-	20,00	6,50	58,50	7,65	-	66,15	26,00	0,80	26,80
E138 - E139	-	20,00	6,50	58,50	7,65	-	66,15	26,00	0,80	26,80
E139 - E140	-	20,00	6,50	58,50	7,65	-	66,15	26,00	0,80	26,80
E140 - E141	-	20,00	6,50	58,50	7,65	-	66,15	26,00	0,80	26,80
E141 - E142	-	20,00	6,50	58,50	7,65	-	66,15	26,00	0,80	26,80
E142 - E143	-	20,00	6,50	58,50	7,65	-	66,15	26,00	0,80	26,80
E143 - E144	-	20,00	6,50	58,50	7,65	-	66,15	26,00	0,80	26,80
E144 - E145	-	20,00	6,50	58,50	7,65	-	66,15	26,00	0,80	26,80
E145 - E146	-	20,00	6,50	58,50	7,65	-	66,15	26,00	0,80	26,80
E146 - E147	-	20,00	6,50	58,50	7,65	-	66,15	26,00	0,80	26,80
E147 - E148	-	20,00	6,50	58,50	7,65	-	66,15	26,00	0,80	26,80
E148 - E149	-	20,00	6,50	58,50	7,65	-	66,15	26,00	0,80	26,80
E149 - E150	-	20,00	6,50	58,50	7,65	-	66,15	26,00	0,80	26,80
E150 - E151	-	20,00	6,50	58,50	7,65	-	66,15	26,00	0,80	26,80
E151 - E152	-	20,00	6,50	58,50	7,65	-	66,15	26,00	0,80	26,80
E152 - E153	-	20,00	6,50	58,50	7,65	-	66,15	26,00	0,80	26,80
E153 - E154	-	20,00	6,50	58,50	7,65	-	66,15	26,00	0,80	26,80
E154 - E155	-	20,00	6,50	58,50	7,65	-	66,15	26,00	0,80	26,80
E155 - E156	-	20,00	6,50	58,50	7,65	-	66,15	26,00	0,80	26,80
E156 - E157	-	20,00	6,50	58,50	7,65	-	66,15	26,00	0,80	26,80
E157 - E158	-	20,00	6,50	58,50	7,65	-	66,15	26,00	0,80	26,80
E158 - E159	-	20,00	6,50	58,50	7,65	-	66,15	26,00	0,80	26,80
E159 - E160	-	20,00	6,50	58,50	7,65	-	66,15	26,00	0,80	26,80
E160 - E161	-	20,00	6,50	58,50	7,65	-	66,15	26,00	0,80	26,80
E161 - E162	-	20,00	6,50	58,50	7,65	-	66,15	26,00	0,80	26,80
E162 - E163	-	20,00	6,50	58,50	7,65	-	66,15	26,00	0,80	26,80
E163 - E164	-	20,00	6,50	58,50	7,65	-	66,15	26,00	0,80	26,80
E164 - E165	-	20,00	6,50	58,50	7,65	-	66,15	26,00	0,80	26,80
E165 - E166	-	20,00	6,50	58,50	7,65	-	66,15	26,00	0,80	26,80
E166 - E167	-	20,00	6,50	58,50	7,65	-	66,15	26,00	0,80	26,80
E167 - E168	-	20,00	6,50	58,50	7,65	-	66,15	26,00	0,80	26,80
E168 - E169	-	20,00	6,50	58,50	7,65	-	66,15	26,00	0,80	26,80
E169 - E170	-	20,00	6,50	58,50	7,65	-	66,15	26,00	0,80	26,80
E170 - E171	-	20,00	6,50	58,50	7,65	-	66,15	26,00	0,80	26,80
E171 - E172	-	20,00	6,50	58,50	7,65	-	66,15	26,00	0,80	26,80
E172 - E173	-	20,00	6,50	58,50	7,65	-	66,15	26,00	0,80	26,80
E173 - E174	-	20,00	6,50	58,50	7,65	-	66,15	26,00	0,80	26,80
E174 - E175	-	20,00	6,50	58,50	7,65	-	66,15	26,00	0,80	26,80
E175 - E176	B15-BSTC-400	20,00	6,50	58,50	7,65	63,89	130,04	26,00	0,80	26,80
E176 - E177	B15-BSTC-400	20,00	6,50	58,50	7,65	188,50	254,65	26,00	0,80	26,80
E177 - E178	B16-BSTC-1000	20,00	6,50	91,00	7,65	193,93	292,58	26,00	0,80	26,80
E178 - E179	B16-BSTC-1000	20,00	6,50	91,00	7,65	81,25	179,90	26,00	0,80	26,80
E179 - E180	-	20,00	6,50	58,50	7,65	-	66,15	26,00	0,80	26,80
E180 - E181	-	20,00	6,50	58,50	7,65	-	66,15	26,00	0,80	26,80
E181 - E182	-	20,00	6,50	58,50	7,65	-	66,15	26,00	0,80	26,80



OBRA: PAVIMENTAÇÃO DO SISTEMA VIÁRIO COM REVESTIMENTO PRIMÁRIO (PICARRA) NA ESTRADA VICINAL QUE LIGA A SEDE À LOCALIDADE DE CATUANA, NO MUNICÍPIO DE CATUNDA-CE

LOCAL: ESTRADA VICINAL QUE LIGA A SEDE DE CATUNDA À LOCALIDADE DE CATUANA

DATA: 12 DE FEVEREIRO DE 2026

QUADRO DE CUBAÇÃO - ATERROS

TRECHO	DISPOSITIVO DE DRENAGEM	COMP. DA ESTACA - C	LARG.	VOLUME INICIAL DE ATERRO (PLATAFORMA) (M3)	VOLUME INICIAL DE ATERRO (TALUDE) (M3)	COMPLEMENTO DE ATERRO DOS BUEIRO(M3)	VOLUME TOTAL DE TERRAPLENAGEM (M3)	VOLUME DE REVESTIMENTO PRIMÁRIO (M3)	VOLUME DE REVESTIMENTO PRIMÁRIO (TALUDE) (M3)	VOLUME TOTAL DE REVESTIMENTO PRIMÁRIO (M3)
E182 - E183	-	20,00	6,50	58,50	7,65	-	66,15	26,00	0,80	26,80
E183 - E184	-	20,00	6,50	58,50	7,65	-	66,15	26,00	0,80	26,80
E184 - E185	-	20,00	6,50	58,50	7,65	-	66,15	26,00	0,80	26,80
E185 - E186	-	20,00	6,50	58,50	7,65	-	66,15	26,00	0,80	26,80
E186 - E187	B17-BSTC-1000	20,00	6,50	91,00	7,65	131,95	230,60	26,00	0,80	26,80
E187 - E188	B17-BSTC-1000	20,00	6,50	91,00	7,65	237,48	336,13	26,00	0,80	26,80
E188 - E189	B17-BSTC-1000	20,00	6,50	91,00	7,65	115,70	214,35	26,00	0,80	26,80
E189 - E190	-	20,00	6,50	58,50	7,65	-	66,15	26,00	0,80	26,80
E190 - E191	-	20,00	6,50	58,50	7,65	-	66,15	26,00	0,80	26,80
E191 - E192	-	20,00	6,50	58,50	7,65	-	66,15	26,00	0,80	26,80
E192 - E193	-	20,00	6,50	58,50	7,65	-	66,15	26,00	0,80	26,80
E193 - E194	-	20,00	6,50	58,50	7,65	-	66,15	26,00	0,80	26,80
E194 - E195	-	20,00	6,50	58,50	7,65	-	66,15	26,00	0,80	26,80
E195 - E196	-	20,00	6,50	58,50	7,65	-	66,15	26,00	0,80	26,80
E196 - E197	-	20,00	6,50	58,50	7,65	-	66,15	26,00	0,80	26,80
E197 - E198	-	20,00	6,50	58,50	7,65	-	66,15	26,00	0,80	26,80
E198 - E199	-	20,00	6,50	58,50	7,65	-	66,15	26,00	0,80	26,80
E199 - E200	-	20,00	6,50	58,50	7,65	-	66,15	26,00	0,80	26,80
E200 - E201	-	20,00	6,50	58,50	7,65	-	66,15	26,00	0,80	26,80
E201 - E202	-	20,00	6,50	58,50	7,65	-	66,15	26,00	0,80	26,80
E202 - E203	-	20,00	6,50	58,50	7,65	-	66,15	26,00	0,80	26,80
E203 - E204	-	20,00	6,50	58,50	7,65	-	66,15	26,00	0,80	26,80
E204 - E205	B18-BSTC-400	20,00	6,50	58,50	7,65	64,35	130,50	26,00	0,80	26,80
E205 - E206	B18-BSTC-400	20,00	6,50	58,50	7,65	62,59	128,74	26,00	0,80	26,80
E206 - E207	-	20,00	6,50	58,50	7,65	-	66,15	26,00	0,80	26,80
E207 - E208	-	20,00	6,50	58,50	7,65	-	66,15	26,00	0,80	26,80
E208 - E209	-	20,00	6,50	58,50	7,65	-	66,15	26,00	0,80	26,80
E209 - E210	-	20,00	6,50	58,50	7,65	-	66,15	26,00	0,80	26,80
E210 - E211	-	20,00	6,50	58,50	7,65	-	66,15	26,00	0,80	26,80
E211 - E212	-	20,00	6,50	58,50	7,65	-	66,15	26,00	0,80	26,80
E212 - E213	-	20,00	6,50	58,50	7,65	-	66,15	26,00	0,80	26,80
E213 - E214	-	20,00	6,50	58,50	7,65	-	66,15	26,00	0,80	26,80
E214 - E215	-	20,00	6,50	58,50	7,65	-	66,15	26,00	0,80	26,80
E215 - E216	-	20,00	6,50	58,50	7,65	-	66,15	26,00	0,80	26,80
E216 - E217	-	20,00	6,50	58,50	7,65	-	66,15	26,00	0,80	26,80
E217 - E218	-	20,00	6,50	58,50	7,65	-	66,15	26,00	0,80	26,80
E218 - E219	-	20,00	6,50	58,50	7,65	-	66,15	26,00	0,80	26,80
E219 - E220	-	20,00	6,50	58,50	7,65	-	66,15	26,00	0,80	26,80
E220 - E221	-	20,00	6,50	58,50	7,65	-	66,15	26,00	0,80	26,80
E221 - E222	-	20,00	6,50	58,50	7,65	-	66,15	26,00	0,80	26,80
E222 - E223	-	20,00	6,50	58,50	7,65	-	66,15	26,00	0,80	26,80
E223 - E224	-	20,00	6,50	58,50	7,65	-	66,15	26,00	0,80	26,80
E224 - E225	-	20,00	6,50	58,50	7,65	-	66,15	26,00	0,80	26,80
E225 - E226	-	20,00	6,50	58,50	7,65	-	66,15	26,00	0,80	26,80
E226 - E227	-	20,00	6,50	58,50	7,65	-	66,15	26,00	0,80	26,80
E227 - E228	-	20,00	6,50	58,50	7,65	-	66,15	26,00	0,80	26,80
E228 - E229	-	20,00	6,50	58,50	7,65	-	66,15	26,00	0,80	26,80
E229 - E230	-	20,00	6,50	58,50	7,65	-	66,15	26,00	0,80	26,80
E230 - E231	-	20,00	6,50	58,50	7,65	-	66,15	26,00	0,80	26,80
E231 - E232	-	20,00	6,50	58,50	7,65	-	66,15	26,00	0,80	26,80
E232 - E233	-	20,00	6,50	58,50	7,65	-	66,15	26,00	0,80	26,80
E233 - E234	-	20,00	6,50	58,50	7,65	-	66,15	26,00	0,80	26,80
E234 - E235	-	20,00	6,50	58,50	7,65	-	66,15	26,00	0,80	26,80
E235 - E236	-	20,00	6,50	58,50	7,65	-	66,15	26,00	0,80	26,80
E236 - E237	-	20,00	6,50	58,50	7,65	-	66,15	26,00	0,80	26,80
E237 - E238	-	20,00	6,50	58,50	7,65	-	66,15	26,00	0,80	26,80
E238 - E239	-	20,00	6,50	58,50	7,65	-	66,15	26,00	0,80	26,80
E239 - E240	-	20,00	6,50	58,50	7,65	-	66,15	26,00	0,80	26,80
E240 - E241	-	20,00	6,50	58,50	7,65	-	66,15	26,00	0,80	26,80
E241 - E242	-	20,00	6,50	58,50	7,65	-	66,15	26,00	0,80	26,80
E242 - E243	-	20,00	6,50	58,50	7,65	-	66,15	26,00	0,80	26,80
E243 - E244	-	20,00	6,50	58,50	7,65	-	66,15	26,00	0,80	26,80
E244 - E245	-	20,00	6,50	58,50	7,65	-	66,15	26,00	0,80	26,80
E245 - E246	-	20,00	6,50	58,50	7,65	-	66,15	26,00	0,80	26,80
E246 - E247	PM-CONSTRUIR	20,00	0,00	0,00	0,00	-	0,00	0,00	0,00	-
E247 - E248	PM-CONSTRUIR	20,00	0,00	0,00	0,00	-	0,00	0,00	0,00	-
E248 - E249	PM-CONSTRUIR	20,00	0,00	0,00	0,00	-	0,00	0,00	0,00	-
E249 - E250	PM-CONSTRUIR	20,00	0,00	0,00	0,00	-	0,00	0,00	0,00	-
E250 - E251	PM-CONSTRUIR	20,00	0,00	0,00	0,00	-	0,00	0,00	0,00	-
E251 - E252	-	20,00	6,50	58,50	7,65	-	66,15	26,00	0,80	26,80
E252 - E253	-	20,00	6,50	58,50	7,65	-	66,15	26,00	0,80	26,80
E253 - E254	-	20,00	6,50	58,50	7,65	-	66,15	26,00	0,80	26,80
E254 - E255	-	20,00	6,50	58,50	7,65	-	66,15	26,00	0,80	26,80
E255 - E256	-	20,00	6,50	58,50	7,65	-	66,15	26,00	0,80	26,80
E256 - E257	-	20,00	6,50	58,50	7,65	-	66,15	26,00	0,80	26,80
E257 - E258	-	20,00	6,50	58,50	7,65	-	66,15	26,00	0,80	26,80
E258 - E259	-	20,00	6,50	58,50	7,65	-	66,15	26,00	0,80	26,80
E259 - E260	-	20,00	6,50	58,50	7,65	-	66,15	26,00	0,80	26,80
E260 - E261	-	20,00	6,50	58,50	7,65	-	66,15	26,00	0,80	26,80
E261 - E262	-	20,00	6,50	58,50	7,65	-	66,15	26,00	0,80	26,80
E262 - E262+2,99	-	2,99	6,50	8,75	1,14	-	9,89	3,89	0,12	4,01
E262+2,99 - E263	B19-BSTC-400	17,01	6,50	49,75	6,50	56,39	112,64	22,11	0,68	22,79
E263 - E264	B19-BSTC-400	20,00	6,50	58,50	7,65	81,44	147,59	26,00	0,80	26,80
E264 - E264+4,69	B19-BSTC-400	4,69	6,50	13,72	1,79	3,96	19,47	6,10	0,19	6,29
E264+4,69 - E265	-	15,31	6,50	44,78	5,85	-	50,63	19,90	0,61	20,51
E265 - E266	B20-BSTC-400	20,00	6,50	58,50	7,65	66,30	132,45	26,00	0,80	26,80
E266 - E267	B20-BSTC-400	20,00	6,50	58,50	7,65	64,54	130,69	26,00	0,80	26,80
E267 - E268	-	20,00	6,50	58,50	7,65	-	66,15	26,00	0,80	26,80
E268 - E269	-	20,00	6,50	58,50	7,65	-	66,15	26,00	0,80	26,80
E269 - E270	-	20,00	6,50	58,50	7,65	-	66,15	26,00	0,80	26,80
E270 - E271	-	20,00	6,50	58,50	7,65	-	66,15	26,00	0,80	26,80
E271 - E272	-	20,00	6,50	58,50	7,65	-	66,15	26,00	0,80	26,80



OBRA: PAVIMENTAÇÃO DO SISTEMA VIÁRIO COM REVESTIMENTO PRIMÁRIO (PIÇARRA) NA ESTRADA VICINAL QUE LIGA A SEDE À LOCALIDADE DE CATUANA, NO MUNICÍPIO DE CATUNDA-CE

LOCAL: ESTRADA VICINAL QUE LIGA A SEDE DE CATUNDA À LOCALIDADE DE CATUANA

DATA: 12 DE FEVEREIRO DE 2026

QUADRO DE CUBAÇÃO - ATERROS

TRECHO	DISPOSITIVO DE DRENAGEM	COMP. DA ESTACA - C	LARG.	VOLUME INICIAL DE ATERRO (PLATAFORMA) (M3)	VOLUME INICIAL DE ATERRO (TALUDE) (M3)	COMPLEMENTO DE ATERRO DOS BUEIRO(M3)	VOLUME TOTAL DE TERRAPLENAGEM (M3)	VOLUME DE REVESTIMENTO PRIMÁRIO (M3)	VOLUME DE REVESTIMENTO PRIMÁRIO (TALUDE) (M3)	VOLUME TOTAL DE REVESTIMENTO PRIMÁRIO (M3)
E272 - E273	-	20,00	6,50	58,50	7,65	-	66,15	26,00	0,80	26,80
E273 - E274	-	20,00	6,50	58,50	7,65	-	66,15	26,00	0,80	26,80
E274 - E275	-	20,00	6,50	58,50	7,65	-	66,15	26,00	0,80	26,80
E275 - E276	-	20,00	6,50	58,50	7,65	-	66,15	26,00	0,80	26,80
E276 - E277	-	20,00	6,50	58,50	7,65	-	66,15	26,00	0,80	26,80
E277 - E278	-	20,00	6,50	58,50	7,65	-	66,15	26,00	0,80	26,80
E278 - E279	-	20,00	6,50	58,50	7,65	-	66,15	26,00	0,80	26,80
E279 - E280	-	20,00	6,50	58,50	7,65	-	66,15	26,00	0,80	26,80
E280 - E281	-	20,00	6,50	58,50	7,65	-	66,15	26,00	0,80	26,80
E281 - E282	-	20,00	6,50	58,50	7,65	-	66,15	26,00	0,80	26,80
E282 - E283	-	20,00	6,50	58,50	7,65	-	66,15	26,00	0,80	26,80
E283 - E284	-	20,00	6,50	58,50	7,65	-	66,15	26,00	0,80	26,80
E284 - E285	-	20,00	6,50	58,50	7,65	-	66,15	26,00	0,80	26,80
E285 - E286	-	20,00	6,50	58,50	7,65	-	66,15	26,00	0,80	26,80
E286 - E287	-	20,00	6,50	58,50	7,65	-	66,15	26,00	0,80	26,80
E287 - E288	-	20,00	6,50	58,50	7,65	-	66,15	26,00	0,80	26,80
E288 - E289	-	20,00	6,50	58,50	7,65	-	66,15	26,00	0,80	26,80
E289 - E290	-	20,00	6,50	58,50	7,65	-	66,15	26,00	0,80	26,80
E290 - E291	-	20,00	6,50	58,50	7,65	-	66,15	26,00	0,80	26,80
E291 - E292	-	20,00	6,50	58,50	7,65	-	66,15	26,00	0,80	26,80
E292 - E293	-	20,00	6,50	58,50	7,65	-	66,15	26,00	0,80	26,80
E293 - E294	-	20,00	6,50	58,50	7,65	-	66,15	26,00	0,80	26,80
E294 - E295	-	20,00	6,50	58,50	7,65	-	66,15	26,00	0,80	26,80
E295 - E296	-	20,00	6,50	58,50	7,65	-	66,15	26,00	0,80	26,80
E296 - E297	-	20,00	6,50	58,50	7,65	-	66,15	26,00	0,80	26,80
E297 - E298	-	20,00	6,50	58,50	7,65	-	66,15	26,00	0,80	26,80
E298 - E299	-	20,00	6,50	58,50	7,65	-	66,15	26,00	0,80	26,80
E299 - E300	-	20,00	6,50	58,50	7,65	-	66,15	26,00	0,80	26,80
E300 - E301	-	20,00	6,50	58,50	7,65	-	66,15	26,00	0,80	26,80
E301 - E302	B21-BSTC-1000	20,00	6,50	91,00	7,65	118,30	216,95	26,00	0,80	26,80
E302 - E303	B21-BSTC-1000	20,00	6,50	91,00	7,65	232,28	330,93	26,00	0,80	26,80
E303 - E304	B21-BSTC-1000	20,00	6,50	91,00	7,65	124,15	222,80	26,00	0,80	26,80
E304 - E305	-	20,00	6,50	58,50	7,65	-	66,15	26,00	0,80	26,80
E305 - E306	-	20,00	6,50	58,50	7,65	-	66,15	26,00	0,80	26,80
E306 - E307	-	20,00	6,50	58,50	7,65	-	66,15	26,00	0,80	26,80
E307 - E308	-	20,00	6,50	58,50	7,65	-	66,15	26,00	0,80	26,80
E308 - E309	-	20,00	6,50	58,50	7,65	-	66,15	26,00	0,80	26,80
E309 - E310	-	20,00	6,50	58,50	7,65	-	66,15	26,00	0,80	26,80
E310 - E311	-	20,00	6,50	58,50	7,65	-	66,15	26,00	0,80	26,80
E311 - E312	-	20,00	6,50	58,50	7,65	-	66,15	26,00	0,80	26,80
E312 - E313	-	20,00	6,50	58,50	7,65	-	66,15	26,00	0,80	26,80
E313 - E314	-	20,00	6,50	58,50	7,65	-	66,15	26,00	0,80	26,80
E314 - E315	-	20,00	6,50	58,50	7,65	-	66,15	26,00	0,80	26,80
E315 - E316	-	20,00	6,50	58,50	7,65	-	66,15	26,00	0,80	26,80
E316 - E317	-	20,00	6,50	58,50	7,65	-	66,15	26,00	0,80	26,80
E317 - E318	-	20,00	6,50	58,50	7,65	-	66,15	26,00	0,80	26,80
E318 - E319	-	20,00	6,50	58,50	7,65	-	66,15	26,00	0,80	26,80
E319 - E320	-	20,00	6,50	58,50	7,65	-	66,15	26,00	0,80	26,80
E320 - E321	-	20,00	6,50	58,50	7,65	-	66,15	26,00	0,80	26,80
E321 - E322	-	20,00	6,50	58,50	7,65	-	66,15	26,00	0,80	26,80
E322 - E323	-	20,00	6,50	58,50	7,65	-	66,15	26,00	0,80	26,80
E323 - E324	-	20,00	6,50	58,50	7,65	-	66,15	26,00	0,80	26,80
E324 - E325	-	20,00	6,50	58,50	7,65	-	66,15	26,00	0,80	26,80
E325 - E326	-	20,00	6,50	58,50	7,65	-	66,15	26,00	0,80	26,80
E326 - E327	-	20,00	6,50	58,50	7,65	-	66,15	26,00	0,80	26,80
E327 - E328	-	20,00	6,50	58,50	7,65	-	66,15	26,00	0,80	26,80
E328 - E329	-	20,00	6,50	58,50	7,65	-	66,15	26,00	0,80	26,80
E329 - E330	-	20,00	6,50	58,50	7,65	-	66,15	26,00	0,80	26,80
E330 - E331	-	20,00	6,50	58,50	7,65	-	66,15	26,00	0,80	26,80
E331 - E332	-	20,00	6,50	58,50	7,65	-	66,15	26,00	0,80	26,80
E332 - E333	-	20,00	6,50	58,50	7,65	-	66,15	26,00	0,80	26,80
E333 - E334	-	20,00	6,50	58,50	7,65	-	66,15	26,00	0,80	26,80
E334 - E335	-	20,00	6,50	58,50	7,65	-	66,15	26,00	0,80	26,80
E335 - E336	-	20,00	6,50	58,50	7,65	-	66,15	26,00	0,80	26,80
E336 - E337	-	20,00	6,50	58,50	7,65	-	66,15	26,00	0,80	26,80
E337 - E338	-	20,00	6,50	58,50	7,65	-	66,15	26,00	0,80	26,80
E338 - E339	-	20,00	6,50	58,50	7,65	-	66,15	26,00	0,80	26,80
E339 - E340	-	20,00	6,50	58,50	7,65	-	66,15	26,00	0,80	26,80
E340 - E341	-	20,00	6,50	58,50	7,65	-	66,15	26,00	0,80	26,80
E341 - E342	-	20,00	6,50	58,50	7,65	-	66,15	26,00	0,80	26,80
E342 - E343	-	20,00	6,50	58,50	7,65	-	66,15	26,00	0,80	26,80
E343 - E344	-	20,00	6,50	58,50	7,65	-	66,15	26,00	0,80	26,80
E344 - E345	-	20,00	6,50	58,50	7,65	-	66,15	26,00	0,80	26,80
E345 - E346	-	20,00	6,50	58,50	7,65	-	66,15	26,00	0,80	26,80
E346 - E347	-	20,00	6,50	58,50	7,65	-	66,15	26,00	0,80	26,80
E347 - E348	-	20,00	6,50	58,50	7,65	-	66,15	26,00	0,80	26,80
E348 - E349	-	20,00	6,50	58,50	7,65	-	66,15	26,00	0,80	26,80
E349 - E350	-	20,00	6,50	58,50	7,65	-	66,15	26,00	0,80	26,80
E350 - E351	-	20,00	6,50	58,50	7,65	-	66,15	26,00	0,80	26,80
E351 - E352	-	20,00	6,50	58,50	7,65	-	66,15	26,00	0,80	26,80
E352 - E353	-	20,00	6,50	58,50	7,65	-	66,15	26,00	0,80	26,80
E353 - E354	B22-BSTC-400	20,00	6,50	58,50	7,65	61,29	127,44	26,00	0,80	26,80
E354 - E355	B22-BSTC-400	20,00	6,50	58,50	7,65	63,05	129,20	26,00	0,80	26,80
E355 - E356	-	20,00	6,50	58,50	7,65	-	66,15	26,00	0,80	26,80
E356 - E357	-	20,00	6,50	58,50	7,65	-	66,15	26,00	0,80	26,80
E357 - E358	-	20,00	6,50	58,50	7,65	-	66,15	26,00	0,80	26,80
E358 - E359	-	20,00	6,50	58,50	7,65	-	66,15	26,00	0,80	26,80
E359 - E360	-	20,00	6,50	58,50	7,65	-	66,15	26,00	0,80	26,80
E360 - E361	-	20,00	6,50	58,50	7,65	-	66,15	26,00	0,80	26,80
E361 - E362	-	20,00	6,50	58,50	7,65	-	66,15	26,00	0,80	26,80
E362 - E363	-	20,00	6,50	58,50	7,65	-	66,15	26,00	0,80	26,80
E363 - E364	-	20,00	6,50	58,50	7,65	-	66,15	26,00	0,80	26,80



OBRA: PAVIMENTAÇÃO DO SISTEMA VIÁRIO COM REVESTIMENTO PRIMÁRIO (PICARRA) NA ESTRADA VICINAL QUE LIGA A SEDE À LOCALIDADE DE CATUANA, NO MUNICÍPIO DE CATUNDA-CE

LOCAL: ESTRADA VICINAL QUE LIGA A SEDE DE CATUNDA À LOCALIDADE DE CATUANA

DATA: 12 DE FEVEREIRO DE 2026

QUADRO DE CUBAÇÃO - ATERROS

TRECHO	DISPOSITIVO DE DRENAGEM	COMP. DA ESTACA - C	LARG.	VOLUME INICIAL DE ATERRO (PLATAFORMA) (M3)	VOLUME INICIAL DE ATERRO (TALUDE) (M3)	COMPLEMENTO DE ATERRO DOS BUEIRO(M3)	VOLUME TOTAL DE TERRAPLENAGEM (M3)	VOLUME DE REVESTIMENTO PRIMÁRIO (M3)	VOLUME DE REVESTIMENTO PRIMÁRIO (TALUDE) (M3)	VOLUME TOTAL DE REVESTIMENTO PRIMÁRIO (M3)
E364 - E365	-	20,00	6,50	58,50	7,65	-	66,15	26,00	0,80	26,80
E365 - E366	-	20,00	6,50	58,50	7,65	-	66,15	26,00	0,80	26,80
E366 - E367	-	20,00	6,50	58,50	7,65	-	66,15	26,00	0,80	26,80
E367 - E368	-	20,00	6,50	58,50	7,65	-	66,15	26,00	0,80	26,80
E368 - E369	-	20,00	6,50	58,50	7,65	-	66,15	26,00	0,80	26,80
E369 - E370	-	20,00	6,50	58,50	7,65	-	66,15	26,00	0,80	26,80
E370 - E371	-	20,00	6,50	58,50	7,65	-	66,15	26,00	0,80	26,80
E371 - E372	-	20,00	6,50	58,50	7,65	-	66,15	26,00	0,80	26,80
E372 - E373	-	20,00	6,50	58,50	7,65	-	66,15	26,00	0,80	26,80
E373 - E374	-	20,00	6,50	58,50	7,65	-	66,15	26,00	0,80	26,80
E374 - E375	-	20,00	6,50	58,50	7,65	-	66,15	26,00	0,80	26,80
E375 - E376	-	20,00	6,50	58,50	7,65	-	66,15	26,00	0,80	26,80
E376 - E377	-	20,00	6,50	58,50	7,65	-	66,15	26,00	0,80	26,80
E377 - E378	-	20,00	6,50	58,50	7,65	-	66,15	26,00	0,80	26,80
E378 - E379	-	20,00	6,50	58,50	7,65	-	66,15	26,00	0,80	26,80
E379 - E380	-	20,00	6,50	58,50	7,65	-	66,15	26,00	0,80	26,80
E380 - E381	-	20,00	6,50	58,50	7,65	-	66,15	26,00	0,80	26,80
E381 - E382	-	20,00	6,50	58,50	7,65	-	66,15	26,00	0,80	26,80
E382 - E383	-	20,00	6,50	58,50	7,65	-	66,15	26,00	0,80	26,80
E383 - E384	-	20,00	6,50	58,50	7,65	-	66,15	26,00	0,80	26,80
E384 - E385	-	20,00	6,50	58,50	7,65	-	66,15	26,00	0,80	26,80
E385 - E386	-	20,00	6,50	58,50	7,65	-	66,15	26,00	0,80	26,80
E386 - E387	-	20,00	6,50	58,50	7,65	-	66,15	26,00	0,80	26,80
E387 - E388	-	20,00	6,50	58,50	7,65	-	66,15	26,00	0,80	26,80
E388 - E389	-	20,00	6,50	58,50	7,65	-	66,15	26,00	0,80	26,80
E389 - E390	-	20,00	6,50	58,50	7,65	-	66,15	26,00	0,80	26,80
E390 - E391	-	20,00	6,50	58,50	7,65	-	66,15	26,00	0,80	26,80
E391 - E392	-	20,00	6,50	58,50	7,65	-	66,15	26,00	0,80	26,80
E392 - E393	-	20,00	6,50	58,50	7,65	-	66,15	26,00	0,80	26,80
E393 - E394	-	20,00	6,50	58,50	7,65	-	66,15	26,00	0,80	26,80
E394 - E395	-	20,00	6,50	58,50	7,65	-	66,15	26,00	0,80	26,80
E395 - E396	-	20,00	6,50	58,50	7,65	-	66,15	26,00	0,80	26,80
E396 - E397	-	20,00	6,50	58,50	7,65	-	66,15	26,00	0,80	26,80
E397 - E398	-	20,00	6,50	58,50	7,65	-	66,15	26,00	0,80	26,80
E398 - E399	-	20,00	6,50	58,50	7,65	-	66,15	26,00	0,80	26,80
E399 - E400	-	20,00	6,50	58,50	7,65	-	66,15	26,00	0,80	26,80
E400 - E401	-	20,00	6,50	58,50	7,65	-	66,15	26,00	0,80	26,80
E401 - E402	-	20,00	6,50	58,50	7,65	-	66,15	26,00	0,80	26,80
E402 - E403	-	20,00	6,50	58,50	7,65	-	66,15	26,00	0,80	26,80
E403 - E404	-	20,00	6,50	58,50	7,65	-	66,15	26,00	0,80	26,80
E404 - E405	-	20,00	6,50	58,50	7,65	-	66,15	26,00	0,80	26,80
E405 - E406	-	20,00	6,50	58,50	7,65	-	66,15	26,00	0,80	26,80
E406 - E407	-	20,00	6,50	58,50	7,65	-	66,15	26,00	0,80	26,80
E407 - E408	-	20,00	6,50	58,50	7,65	-	66,15	26,00	0,80	26,80
E408 - E409	-	20,00	6,50	58,50	7,65	-	66,15	26,00	0,80	26,80
E409 - E410	-	20,00	6,50	58,50	7,65	-	66,15	26,00	0,80	26,80
E410 - E411	-	20,00	6,50	58,50	7,65	-	66,15	26,00	0,80	26,80
E411 - E412	-	20,00	6,50	58,50	7,65	-	66,15	26,00	0,80	26,80
E412 - E413	-	20,00	6,50	58,50	7,65	-	66,15	26,00	0,80	26,80
E413 - E414	-	20,00	6,50	58,50	7,65	-	66,15	26,00	0,80	26,80
E414 - E415	-	20,00	6,50	58,50	7,65	-	66,15	26,00	0,80	26,80
E415 - E416	-	20,00	6,50	58,50	7,65	-	66,15	26,00	0,80	26,80
E416 - E417	B23-BSTC-400	20,00	6,50	58,50	7,65	60,64	126,79	26,00	0,80	26,80
E417 - E418	B23-BSTC-400	20,00	6,50	58,50	7,65	62,40	128,55	26,00	0,80	26,80
E418 - E419	-	20,00	6,50	58,50	7,65	-	66,15	26,00	0,80	26,80
E419 - E420	-	20,00	6,50	58,50	7,65	-	66,15	26,00	0,80	26,80
E420 - E421	-	20,00	6,50	58,50	7,65	-	66,15	26,00	0,80	26,80
E421 - E422	-	20,00	6,50	58,50	7,65	-	66,15	26,00	0,80	26,80
E422 - E423	-	20,00	6,50	58,50	7,65	-	66,15	26,00	0,80	26,80
E423 - E424	-	20,00	6,50	58,50	7,65	-	66,15	26,00	0,80	26,80
E424 - E425	-	20,00	6,50	58,50	7,65	-	66,15	26,00	0,80	26,80
E425 - E426	-	20,00	6,50	58,50	7,65	-	66,15	26,00	0,80	26,80
E426 - E427	-	20,00	6,50	58,50	7,65	-	66,15	26,00	0,80	26,80
E427 - E428	-	20,00	6,50	58,50	7,65	-	66,15	26,00	0,80	26,80
E428 - E429	-	20,00	6,50	58,50	7,65	-	66,15	26,00	0,80	26,80
E429 - E430	-	20,00	6,50	58,50	7,65	-	66,15	26,00	0,80	26,80
E430 - E431	-	20,00	6,50	58,50	7,65	-	66,15	26,00	0,80	26,80
E431 - E432	-	20,00	6,50	58,50	7,65	-	66,15	26,00	0,80	26,80
E432 - E433	-	20,00	6,50	58,50	7,65	-	66,15	26,00	0,80	26,80
E433 - E434	B24-BSTC-400	20,00	6,50	58,50	7,65	57,85	124,00	26,00	0,80	26,80
E434 - E435	B24-BSTC-400	20,00	6,50	58,50	7,65	82,74	148,89	26,00	0,80	26,80
E435 - E435+8,87	B24-BSTC-400	8,87	6,50	25,94	3,39	12,68	42,01	11,53	0,35	11,88
E435+8,87 - E436	-	11,13	6,50	32,56	4,26	-	36,82	14,47	0,45	14,92
E436 - E437	-	20,00	6,50	58,50	7,65	-	66,15	26,00	0,80	26,80
E437 - E438	-	20,00	6,50	58,50	7,65	-	66,15	26,00	0,80	26,80
E438 - E439	-	20,00	6,50	58,50	7,65	-	66,15	26,00	0,80	26,80
E439 - E440	-	20,00	6,50	58,50	7,65	-	66,15	26,00	0,80	26,80
E440 - E441	-	20,00	6,50	58,50	7,65	-	66,15	26,00	0,80	26,80
E441 - E442	-	20,00	6,50	58,50	7,65	-	66,15	26,00	0,80	26,80
E442 - E443	-	20,00	6,50	58,50	7,65	-	66,15	26,00	0,80	26,80
E443 - E444	-	20,00	6,50	58,50	7,65	-	66,15	26,00	0,80	26,80
E444 - E445	-	20,00	6,50	58,50	7,65	-	66,15	26,00	0,80	26,80
E445 - E446	-	20,00	6,50	58,50	7,65	-	66,15	26,00	0,80	26,80
E446 - E447	-	20,00	6,50	58,50	7,65	-	66,15	26,00	0,80	26,80
E447 - E448	-	20,00	6,50	58,50	7,65	-	66,15	26,00	0,80	26,80
E448 - E449	-	20,00	6,50	58,50	7,65	-	66,15	26,00	0,80	26,80
E449 - E450	-	20,00	6,50	58,50	7,65	-	66,15	26,00	0,80	26,80
E450 - E451	-	20,00	6,50	58,50	7,65	-	66,15	26,00	0,80	26,80
E451 - E452	-	20,00	6,50	58,50	7,65	-	66,15	26,00	0,80	26,80
E452 - E453	-	20,00	6,50	58,50	7,65	-	66,15	26,00	0,80	26,80
E453 - E454	B25-BSTC-1000	20,00	6,50	91,00	7,65	52,65	151,30	26,00	0,80	26,80
E454 - E455	B25-BSTC-1000	20,00	6,50	91,00	7,65	148,85	247,50	26,00	0,80	26,80



OBRA: PAVIMENTAÇÃO DO SISTEMA VIÁRIO COM REVESTIMENTO PRIMÁRIO (PIÇARRA) NA ESTRADA VICINAL QUE LIGA A SEDE À LOCALIDADE DE CATUANA, NO MUNICÍPIO DE CATUNDA-CE

LOCAL: ESTRADA VICINAL QUE LIGA A SEDE DE CATUNDA À LOCALIDADE DE CATUANA

DATA: 12 DE FEVEREIRO DE 2026

QUADRO DE CUBAÇÃO - ATERROS

TRECHO	DISPOSITIVO DE DRENAGEM	COMP. DA ESTACA - C	LARG.	VOLUME INICIAL DE ATERRAMENTO (PLATAFORMA) (M3)	VOLUME INICIAL DE ATERRAMENTO (TALUDE) (M3)	COMPLEMENTO DE ATERRAMENTO DOS BUEIROS (M3)	VOLUME TOTAL DE TERRAPLENAGEM (M3)	VOLUME DE REVESTIMENTO PRIMÁRIO (M3)	VOLUME DE REVESTIMENTO PRIMÁRIO (TALUDE) (M3)	VOLUME TOTAL DE REVESTIMENTO PRIMÁRIO (M3)
E455 - E456	B25-BSTC-1000	20,00	6,50	91,00	7,65	226,85	325,50	26,00	0,80	26,80
E456 - E457	B25-BSTC-1000	20,00	6,50	91,00	7,65	242,68	341,33	26,00	0,80	26,80
E457 - E458	B25-BSTC-1000	20,00	6,50	91,00	7,65	213,20	311,85	26,00	0,80	26,80
E458 - E459	B25-BSTC-1000	20,00	6,50	91,00	7,65	91,00	189,65	26,00	0,80	26,80
E459 - E460	-	20,00	6,50	58,50	7,65	-	66,15	26,00	0,80	26,80
E460 - E461	-	20,00	6,50	58,50	7,65	-	66,15	26,00	0,80	26,80
E461 - E462	-	20,00	6,50	58,50	7,65	-	66,15	26,00	0,80	26,80
E462 - E463	-	20,00	6,50	58,50	7,65	-	66,15	26,00	0,80	26,80
E463 - E464	-	20,00	6,50	58,50	7,65	-	66,15	26,00	0,80	26,80
E464 - E465	B26-BSTC-1000	20,00	6,50	91,00	7,65	89,05	187,70	26,00	0,80	26,80
E465 - E466	B26-BSTC-1000	20,00	6,50	91,00	7,65	202,38	301,03	26,00	0,80	26,80
E466 - E467	B26-BSTC-1000	20,00	6,50	91,00	7,65	245,05	343,70	26,00	0,80	26,80
E467 - E468	B26-BSTC-1000	20,00	6,50	91,00	7,65	189,80	288,45	26,00	0,80	26,80
E468 - E469	B26-BSTC-1000	20,00	6,50	91,00	7,65	68,25	166,90	26,00	0,80	26,80
E469 - E470	-	20,00	6,50	58,50	7,65	-	66,15	26,00	0,80	26,80
E470 - E471	-	20,00	6,50	58,50	7,65	-	66,15	26,00	0,80	26,80
E471 - E472	-	20,00	6,50	58,50	7,65	-	66,15	26,00	0,80	26,80
E472 - E473	-	20,00	6,50	58,50	7,65	-	66,15	26,00	0,80	26,80
E473 - E473+9,71	-	9,71	6,50	28,40	3,71	-	32,11	12,62	0,39	13,01
E473+9,71 - E474	B27-BSTC-400	10,29	6,50	30,10	3,93	20,73	54,76	13,38	0,41	13,79
E474 - E475	B27-BSTC-400	20,00	6,50	58,50	7,65	104,19	170,34	26,00	0,80	26,80
E475 - E476	B28-BSTC-400	20,00	6,50	58,50	7,65	123,69	189,84	26,00	0,80	26,80
E476 - E477	B28-BSTC-400	20,00	6,50	58,50	7,65	59,80	125,95	26,00	0,80	26,80
E477 - E478	-	20,00	6,50	58,50	7,65	-	66,15	26,00	0,80	26,80
E478 - E479	-	20,00	6,50	58,50	7,65	-	66,15	26,00	0,80	26,80
E479 - E480	-	20,00	6,50	58,50	7,65	-	66,15	26,00	0,80	26,80
E480 - E481	-	20,00	6,50	58,50	7,65	-	66,15	26,00	0,80	26,80
E481 - E481+6,42	-	6,42	6,50	18,78	2,46	-	21,24	8,35	0,26	8,61
E481+6,42 - E482	B29-BSTC-400	13,58	6,50	39,72	5,19	34,87	79,78	17,65	0,54	18,19
E482 - E483	B29-BSTC-400	20,00	6,50	58,50	7,65	113,29	179,44	26,00	0,80	26,80
E483 - E484	B29-BSTC-400	20,00	6,50	58,50	7,65	63,70	129,85	26,00	0,80	26,80
E484 - E485	-	20,00	6,50	58,50	7,65	-	66,15	26,00	0,80	26,80
E485 - E486	-	20,00	6,50	58,50	7,65	-	66,15	26,00	0,80	26,80
E486 - E487	-	20,00	6,50	58,50	7,65	-	66,15	26,00	0,80	26,80
E487 - E488	-	20,00	6,50	58,50	7,65	-	66,15	26,00	0,80	26,80
E488 - E489	-	20,00	6,50	58,50	7,65	-	66,15	26,00	0,80	26,80
E489 - E490	-	20,00	6,50	58,50	7,65	-	66,15	26,00	0,80	26,80
E490 - E490+11,67	-	11,67	6,50	34,13	4,46	-	38,59	15,17	0,47	15,64
E490+11,67 - E491	B30-BSTC-400	8,33	6,50	24,37	3,19	11,37	38,93	10,83	0,33	11,16
E491 - E492	B30-BSTC-400	20,00	6,50	58,50	7,65	89,24	155,39	26,00	0,80	26,80
E492 - E493	B30-BSTC-400	20,00	6,50	58,50	7,65	63,70	129,85	26,00	0,80	26,80
E493 - E494	-	20,00	6,50	58,50	7,65	-	66,15	26,00	0,80	26,80
E494 - E495	-	20,00	6,50	58,50	7,65	-	66,15	26,00	0,80	26,80
E495 - E496	-	20,00	6,50	58,50	7,65	-	66,15	26,00	0,80	26,80
E496 - E497	-	20,00	6,50	58,50	7,65	-	66,15	26,00	0,80	26,80
E497 - E498	-	20,00	6,50	58,50	7,65	-	66,15	26,00	0,80	26,80
E498 - E499	-	20,00	6,50	58,50	7,65	-	66,15	26,00	0,80	26,80
E499 - E500	-	20,00	6,50	58,50	7,65	-	66,15	26,00	0,80	26,80
E500 - E501	-	20,00	6,50	58,50	7,65	-	66,15	26,00	0,80	26,80
E501 - E502	-	20,00	6,50	58,50	7,65	-	66,15	26,00	0,80	26,80
E502 - E503	-	20,00	6,50	58,50	7,65	-	66,15	26,00	0,80	26,80
E503 - E504	-	20,00	6,50	58,50	7,65	-	66,15	26,00	0,80	26,80
E504 - E505	-	20,00	6,50	58,50	7,65	-	66,15	26,00	0,80	26,80
E505 - E506	-	20,00	6,50	58,50	7,65	-	66,15	26,00	0,80	26,80
E506 - E507	-	20,00	6,50	58,50	7,65	-	66,15	26,00	0,80	26,80
E507 - E508	-	20,00	6,50	58,50	7,65	-	66,15	26,00	0,80	26,80
E508 - E509	-	20,00	6,50	58,50	7,65	-	66,15	26,00	0,80	26,80
E509 - E510	-	20,00	6,50	58,50	7,65	-	66,15	26,00	0,80	26,80
E510 - E511	-	20,00	6,50	58,50	7,65	-	66,15	26,00	0,80	26,80
E511 - E512	-	20,00	6,50	58,50	7,65	-	66,15	26,00	0,80	26,80
E512 - E513	-	20,00	6,50	58,50	7,65	-	66,15	26,00	0,80	26,80
E513 - E514	-	20,00	6,50	58,50	7,65	-	66,15	26,00	0,80	26,80
E514 - E515	-	20,00	6,50	58,50	7,65	-	66,15	26,00	0,80	26,80
E515 - E516	-	20,00	6,50	58,50	7,65	-	66,15	26,00	0,80	26,80
E516 - E517	-	20,00	6,50	58,50	7,65	-	66,15	26,00	0,80	26,80
E517 - E518	-	20,00	6,50	58,50	7,65	-	66,15	26,00	0,80	26,80
E518 - E519	-	20,00	6,50	58,50	7,65	-	66,15	26,00	0,80	26,80
E519 - E520	-	20,00	6,50	58,50	7,65	-	66,15	26,00	0,80	26,80
E520 - E521	-	20,00	6,50	58,50	7,65	-	66,15	26,00	0,80	26,80
E521 - E522	-	20,00	6,50	58,50	7,65	-	66,15	26,00	0,80	26,80
E522 - E523	-	20,00	6,50	58,50	7,65	-	66,15	26,00	0,80	26,80
E523 - E524	-	20,00	6,50	58,50	7,65	-	66,15	26,00	0,80	26,80
E524 - E525	-	20,00	6,50	58,50	7,65	-	66,15	26,00	0,80	26,80
E525 - E526	-	20,00	6,50	58,50	7,65	-	66,15	26,00	0,80	26,80
E526 - E526+2,5	-	2,50	6,50	7,31	0,96	-	8,27	3,25	0,10	3,35
<b>COMPRIMENTO DA ESTRADA</b>		<b>10.522,50</b>		<b>30.810,81</b>	<b>4.002,58</b>	<b>8.312,03</b>	<b>43.125,42</b>	<b>13.419,25</b>	<b>412,90</b>	<b>13.832,15</b>



GOVERNO MUNICIPAL DE  
**CATUNDA**



**OBRA: PAVIMENTAÇÃO DO SISTEMA VIÁRIO COM REVESTIMENTO PRIMÁRIO (PIÇARRA) NA ESTRADA VICINAL QUE LIGA A SEDE À LOCALIDADE DE CATUANA, NO MUNICÍPIO DE CATUNDA-CE**

**LOCAL: ESTRADA VICINAL QUE LIGA A SEDE DE CATUNDA À LOCALIDADE DE CATUANA**

**FONTE: SEINFRA 28.0 SEM DESONERAÇÃO; SICRO NOVO 2025/10 SEM DESONERAÇÃO; SINAPI 2026/01 SEM DESONERAÇÃO // BDI=24,03% / LEIS SOCIAIS= 114,15%/115,61% (HORISTA), 71,31%/72,46% (MENSALISTA)**

**DATA: 12 DE FEVEREIRO DE 2026**

**PLANILHA RESUMO DOS BUEIROS**

BUEIRO	ESTACA	EXTENSÃO (M)	DIÂMETRO (CM)
B01	E01 - E02	9,00	SIMPLES D = 40 CM
B02	E03 - E04	9,00	SIMPLES D = 40 CM
B03	E08 - E09	9,00	SIMPLES D = 40 CM
B04	E14 - E15	9,00	SIMPLES D = 40 CM
B05	E28 - E29	9,00	SIMPLES D = 40 CM
B06	E31 - E32	9,00	SIMPLES D = 40 CM
B07	E36 - E37	9,00	SIMPLES D = 40 CM
B08	E48 - E48	9,00	SIMPLES D = 40 CM
B09	E55 - E56	9,00	SIMPLES D = 40 CM
B10	E70 - E71	9,00	SIMPLES D = 40 CM
B11	E107 - E108	9,00	SIMPLES D = 40 CM
B12	E126 - E127	9,00	SIMPLES D = 40 CM
B13	E126 - E127	9,00	SIMPLES D = 40 CM
B14	E130 - E131	10,00	DUPLO D = 80 CM
B15	E175 - E176	9,00	SIMPLES D = 40 CM
B16	E177 - E178	10,00	SIMPLES D = 100 CM
B17	E187 - E188	10,00	SIMPLES D = 100 CM
B18	E205 - E205	9,00	SIMPLES D = 40 CM
B19	E263 - E264	9,00	SIMPLES D = 40 CM
B20	E266 - E267	9,00	SIMPLES D = 40 CM
B21	E302 - E303	10,00	SIMPLES D = 100 CM
B22	E353 - E354	9,00	SIMPLES D = 40 CM
B23	E416 - E417	9,00	SIMPLES D = 40 CM
B24	E434 - E435	9,00	SIMPLES D = 40 CM
B25	E456 - E457	10,00	SIMPLES D = 100 CM
B26	E465 - E466	10,00	SIMPLES D = 100 CM
B27	E474 - E475	9,00	SIMPLES D = 40 CM
B28	E475 - E476	9,00	SIMPLES D = 40 CM
B29	E482 - E483	9,00	SIMPLES D = 40 CM
B30	E491 - E492	9,00	SIMPLES D = 40 CM



**V6 CONSTRUTORA E ASSESSORIA**

Assinado digitalmente por FERNANDO MARTINS  
DE FARIAS:0116111352  
ND: C=BR, O=ICP-Brasil, OU=Certificado Digital  
PF A1, OU=Videoconferencia, OU=  
27842417000158, OU=AC SyngularID Multipla,  
ON=FERNANDO MARTINS DE  
FARIAS:0116111352  
Razão: Eu sou o autor deste documento  
Localização:  
Data: 2026.02.12 17:34:45-03'00'  
Foxit PDF Reader Versão: 2024.1.0



## 7. CRONOGRAMA FÍSICO-FINANCEIRO



GOVERNO MUNICIPAL DE  
**CATUNDA**



OBRA: PAVIMENTAÇÃO DO SISTEMA VIÁRIO COM REVESTIMENTO PRIMÁRIO (PIÇARRA) NA ESTRADA VICINAL QUE LIGA A SEDE À LOCALIDADE DE CATUANA, NO MUNICÍPIO DE CATUNDA-CE

LOCAL: ESTRADA VICINAL QUE LIGA A SEDE DE CATUNDA À LOCALIDADE DE CATUANA

FONTE: SEINFRA 28.0 SEM DESONERAÇÃO; SICRO NOVO 2025/10 SEM DESONERAÇÃO; SINAPI 2026/01 SEM DESONERAÇÃO // BDI=24,03% / LEIS SOCIAIS= 114,15%/115,61% (HORISTA), 71,31%/72,46% (MENSALISTA)

**CRONOGRAMA FÍSCO-FINANCEIRO**

ITEM	DESCRIÇÃO DO SERVIÇO	MÊS 1		MÊS 2		MÊS 3		MÊS 4		MÊS 5		TOTAL
		%	VALOR(R\$)		VALOR(R\$)		VALOR(R\$)		VALOR(R\$)		VALOR(R\$)	
1.0	ADMINISTRAÇÃO DA OBRA	24,82%	R\$ 23.903,90	18,71%	R\$ 18.019,41	18,71%	R\$ 18.019,41	18,71%	R\$ 18.019,41	19,05%	R\$ 18.346,87	R\$ 96.309,00
2.0	MOBILIZAÇÃO DA OBRA	100,00%	R\$ 18.849,28									R\$ 18.849,28
3.0	SERVIÇOS PRELIMINARES	100,00%	R\$ 122.010,89									R\$ 122.010,89
4.0	TERRAPLENAGEM	20,00%	R\$ 304.817,60	20,00%	R\$ 304.817,60	20,00%	R\$ 304.817,60	20,00%	R\$ 304.817,61	20,00%	R\$ 304.817,61	R\$ 1.524.088,02
5.0	PAVIMENTAÇÃO	20,00%	R\$ 81.775,32	20,00%	R\$ 81.775,32	20,00%	R\$ 81.775,32	20,00%	R\$ 81.775,32	20,00%	R\$ 81.775,32	R\$ 408.876,60
6.0	OBRAS DE ARTES CORRENTES	20,00%	R\$ 44.971,45	20,00%	R\$ 44.971,45	20,00%	R\$ 44.971,45	20,00%	R\$ 44.971,45	20,00%	R\$ 44.971,44	R\$ 224.857,24
7.0	DESMOBILIZAÇÃO DA OBRA									100,00%	R\$ 8.060,00	R\$ 8.060,00
TOTAL PARCIAL(R\$)		24,82%	R\$ 596.328,44	18,71%	R\$ 449.583,78	18,71%	R\$ 449.583,78	18,71%	R\$ 449.583,79	19,06%	R\$ 457.971,24	R\$ 2.403.051,03
TOTAL ACUMULADO(R\$)		24,82%	R\$ 596.328,44	43,52%	R\$ 1.045.912,22	62,23%	R\$ 1.495.496,00	80,94%	R\$ 1.945.079,79	100,00%	R\$ 2.403.051,03	

CATUNDA-CE, 12 DE FEVEREIRO DE 2026



**V6 CONSTRUTORA E ASSESSORIA**

Assinado digitalmente por FERNANDO  
MARTINS DE FARIAS:0116111352  
ND: C=BR, O=ICP-Brasil, OU=Certificado  
Digital PF A1, OU=Videoconferencia, OU=  
27842417000158, OU=AC SyngularID  
Multipla, CN=FERNANDO MARTINS DE  
FARIAS:0116111352  
Razão: Eu sou o autor deste documento  
Localização:  
Data: 2026.02.12 17:35:38-03'00'  
Foxit PDF Reader Versão: 2024.1.0



## 8. COMPOSIÇÕES DE CUSTOS UNITÁRIOS



GOVERNO MUNICIPAL DE  
**CATUNDA**

**OBRA: PAVIMENTAÇÃO DO SISTEMA VIÁRIO COM REVESTIMENTO PRIMÁRIO (PIÇARRA) NA ESTRADA VICINAL QUE LIGA A SEDE À LOCALIDADE DE CATUANA, NO MUNICÍPIO DE CATUNDA-CE**

**LOCAL: ESTRADA VICINAL QUE LIGA A SEDE DE CATUNDA À LOCALIDADE DE CATUANA**

**FONTE: SEINFRA 28.0 SEM DESONERAÇÃO; SICRO NOVO 2025/10 SEM DESONERAÇÃO; SINAPI 2026/01 SEM DESONERAÇÃO // BDI=24,03% / LEIS SOCIAIS= 114,15%/115,61% (HORISTA), 71,31%/72,46% (MENSALISTA)**

**DATA: 12 DE FEVEREIRO DE 2026**

**CXXX1 - ADMINISTRAÇÃO LOCAL DA OBRA - ENCARGOS INCORPORADOS NO PREÇO UNITÁRIO**

ITEM	FONTE	CODIGO	DESCRIÇÃO DOS SERVIÇOS	UNID.	QUANT.	VALORES		
						UNIT.	PARCIAL	TOTAL
<b>1.0</b>								R\$ 15.529,97
1.1	SICRO NOVO	P9812	ENGENHEIRO	MÊS	0,2500	R\$ 27.542,74	R\$ 6.885,69	
1.2	SICRO NOVO	P9893	ENCARREGADO DE PAVIMENTAÇÃO	MÊS	0,3845	R\$ 8.699,04	R\$ 3.344,78	
1.3	SICRO NOVO	P9858	LABORATORISTA	MÊS	0,1805	R\$ 7.942,56	R\$ 1.433,63	
1.4	SICRO NOVO	P9833	AUXILIAR DE LABORATÓRIO	MÊS	0,1805	R\$ 6.035,04	R\$ 1.089,32	
1.5	SICRO NOVO	P9949	TOPÓGRAFO	MÊS	0,1805	R\$ 9.330,65	R\$ 1.684,18	
1.6	SICRO NOVO	P9950	AUXILIAR DE TOPOGRAFIA	MÊS	0,1805	R\$ 6.051,91	R\$ 1.092,37	
				<b>TOTAL SIMPLES</b>			<b>R\$</b>	<b>15.529,97</b>
				<b>TOTAL PARA 5 MESES</b>			<b>R\$</b>	<b>77.649,85</b>
				<b>FRAÇÃO DE 100%</b>			<b>R\$</b>	<b>776,50</b>



# GOVERNO MUNICIPAL DE CATUNDA



OBRA: PAVIMENTAÇÃO DO SISTEMA VIÁRIO COM REVESTIMENTO PRIMÁRIO (PIÇARRA) NA ESTRADA VICINAL QUE LIGA A SEDE À LOCALIDADE DE CATUANA, NO MUNICÍPIO DE CATUNDA-CE

LOCAL: ESTRADA VICINAL QUE LIGA A SEDE DE CATUNDA À LOCALIDADE DE CATUANA

FONTE: SEINFRA 28.0 SEM DESONERAÇÃO; SICRO NOVO 2025/10 SEM DESONERAÇÃO; SINAPI 2026/01 SEM DESONERAÇÃO // BDI=24,03% / LEIS SOCIAIS=114,15%/115,61% (HORISTA), 71,31%/72,46% (MENSALISTA)

DATA: 12 DE FEVEREIRO DE 2026

## COMPOSIÇÕES DE CUSTOS

### 2.1. 103689 FORNECIMENTO E INSTALAÇÃO DE PLACA DE OBRA COM CHAPA GALVANIZADA E ESTRUTURA DE MADEIRA. AF\_03/2022\_PS (M2)

Material		FONTE	UNID	COEFICIENTE	PREÇO UNITÁRIO	TOTAL
00004813	PLACA DE OBRA (PARA CONSTRUCAO CIVIL) EM CHAPA	SINAPI	M2	1,00000000	R\$ 400,00	R\$ 400,00
00005065	PREGO DE ACO POLIDO COM CABECA 10 X 10 (7/8 X 17)	SINAPI	KG	0,01130000	R\$ 26,57	R\$ 0,30
00005069	PREGO DE ACO POLIDO COM CABECA 17 X 27 (2 1/2 X 11)	SINAPI	KG	0,01320000	R\$ 14,23	R\$ 0,19
00004509	SARRAFO *2,5 X 10* CM EM PINUS, MISTA OU EQUIVALENTE	SINAPI	M	3,20830000	R\$ 5,61	R\$ 18,00
TOTAL Material:						R\$ 418,49
Mão de obra com Encargos Complementares		FONTE	UNID	COEFICIENTE	PREÇO UNITÁRIO	TOTAL
88262	CARPINTEIRO DE FORMAS COM ENCARGOS	SINAPI	H	0,37290000	R\$ 30,70	R\$ 11,45
88316	SERVENTE COM ENCARGOS COMPLEMENTARES	SINAPI	H	1,11860000	R\$ 25,19	R\$ 28,18
TOTAL Mão de obra com Encargos Complementares:						R\$ 39,63
Serviço		FONTE	UNID	COEFICIENTE	PREÇO UNITÁRIO	TOTAL
102234	PINTURA IMUNIZANTE PARA MADEIRA, 2 DEMÃOS.	SINAPI	M2	0,50000000	R\$ 23,58	R\$ 11,79
TOTAL Serviço:						R\$ 11,79
VALOR:						469,87

### 2.2. C4992 MOBILIZAÇÃO DE EQUIPAMENTOS EM CAVALO MECÂNICO C/ PRANCHA DE 3 EIXOS (KM)

Equipamento	Custo Horário	FONTE	UNID	COEFICIENTE	PREÇO UNITÁRIO	TOTAL
I0716	CAVALO MECÂNICO C/PRANC. 3 EIXOS (CHP)	SEINFRA	H	0,01250000	R\$ 400,40	R\$ 5,00
TOTAL Equipamento Custo Horário:						R\$ 5,00
VALOR:						5,00

### 2.3. 5501700 Desmatamento, destocamento e limpeza de área com árvores de diâmetro até 0,15 m (m²)

EQUIPAMENTOS	QUANT	UTILIZAÇÃO		CUSTO OPERACIONAL		CUSTO HORÁRIO	
		PROD	IMPR	PROD	IMPR		
E9541	Trator sobre esteiras com lâmina - 259 kW	1,00000000	1,000000	0,000000	R\$ 1.036,9606	R\$ 422,5138	R\$ 1.036,9606
TOTAL EQUIPAMENTOS:						R\$ 1.036,9606	
MÃO DE OBRA			UNID	CONSUMO	SALÁRIO HORA	CUSTO HORÁRIO	
P9824	Servente		h	2,00000000	23,70	47,40	
TOTAL MÃO DE OBRA:						47,40	
Custo Horário da Execução:						R\$ 1.084,3630	
Produção da Equipe:						1.532,910000	
Custo Unitário da Execução:						R\$ 0,7074	
Custo do FIC (0,09011):						R\$ 0,0276	
Custo Direto Total:						R\$ 0,7350	
VALOR:						0,74	

### 3.1. C2840 INDENIZAÇÃO DE JAZIDA (M3)

Material		FONTE	UNID	COEFICIENTE	PREÇO UNITÁRIO	TOTAL
I2354	INDENIZAÇÃO DE JAZIDA	SEINFRA	M3	1,00000000	R\$ 1,57	R\$ 1,57
TOTAL Material:						R\$ 1,57
VALOR:						1,57

### 3.2. C3161 DESMATAMENTO DESTOCAMENTO DE ÁRVORE E LIMPEZA (M2)

Equipamento	Custo Horário	FONTE	UNID	COEFICIENTE	PREÇO UNITÁRIO	TOTAL
I0666	TRATOR DE ESTEIRAS C/LÂMINA E ESC. HP 155 (CHI)	SEINFRA	H	0,00000000	R\$ 96,83	R\$ 0,00
I0779	TRATOR DE ESTEIRAS C/LÂMINA E ESC. HP 155 (CHP)	SEINFRA	H	0,00088183	R\$ 281,22	R\$ 0,25
TOTAL Equipamento Custo Horário:						R\$ 0,25
Mão de obra		FONTE	UNID	COEFICIENTE	PREÇO UNITÁRIO	TOTAL
I2543	SERVENTE	SEINFRA	H	0,00176367	R\$ 20,26	R\$ 0,04
TOTAL Mão de obra:						R\$ 0,04
VALOR:						0,28

### 4.1. C3233 REGULARIZAÇÃO DO SUB-LEITO (M2)



# GOVERNO MUNICIPAL DE CATUNDA



**OBRA: PAVIMENTAÇÃO DO SISTEMA VIÁRIO COM REVESTIMENTO PRIMÁRIO (PIÇARRA) NA ESTRADA VICINAL QUE LIGA A SEDE À LOCALIDADE DE CATUANA, NO MUNICÍPIO DE CATUNDA-CE**

**LOCAL: ESTRADA VICINAL QUE LIGA A SEDE DE CATUNDA À LOCALIDADE DE CATUANA**

**FONTE: SEINFRA 28.0 SEM DESONERAÇÃO; SICRO NOVO 2025/10 SEM DESONERAÇÃO; SINAPI 2026/01 SEM DESONERAÇÃO // BDI=24,03% / LEIS SOCIAIS= 114,15%/115,61% (HORISTA), 71,31%/72,46% (MENSALISTA)**

**DATA: 12 DE FEVEREIRO DE 2026**

## COMPOSIÇÕES DE CUSTOS

Equipamento	Custo Horário	FONTE	UNID	COEFICIENTE	PREÇO UNITÁRIO	TOTAL
I0590	CAMINHÃO TANQUE 8.000 l (CHI)	SEINFRA	H	0,00112821	R\$ 73,44	R\$ 0,08
I0698	CAMINHÃO TANQUE 8.000 l (CHP)	SEINFRA	H	0,00400000	R\$ 216,83	R\$ 0,87
I0607	COMPAC. DE PNEUS PRES. VAR. AUTOPR. (CHI)	SEINFRA	H	0,00220513	R\$ 97,96	R\$ 0,22
I0721	COMPAC. DE PNEUS PRES. VAR. AUTOPR. (CHP)	SEINFRA	H	0,00035897	R\$ 249,86	R\$ 0,09
I0610	COMPAC. PÉ DE CARNEIRO VIBRAT. AUTOPROP. (CHI)	SEINFRA	H	0,00169231	R\$ 85,38	R\$ 0,14
I0723	COMPAC. PÉ DE CARNEIRO VIBRAT. AUTOPROP. (CHP)	SEINFRA	H	0,00087179	R\$ 232,09	R\$ 0,20
I0625	GRADE DE DISCOS (CHI)	SEINFRA	H	0,00038462	R\$ 4,89	R\$ 0,00
I0739	GRADE DE DISCOS (CHP)	SEINFRA	H	0,00217949	R\$ 6,88	R\$ 0,02
I0642	MOTO NIVELADORA (CHI)	SEINFRA	H	0,00000000	R\$ 126,23	R\$ 0,00
I0756	MOTO NIVELADORA (CHP)	SEINFRA	H	0,00256410	R\$ 312,07	R\$ 0,80
I0667	TRATOR DE PNEUS (CHI)	SEINFRA	H	0,00038462	R\$ 39,62	R\$ 0,02
I0780	TRATOR DE PNEUS (CHP)	SEINFRA	H	0,00217949	R\$ 127,14	R\$ 0,28

**TOTAL Equipamento Custo Horário: R\$ 2,72**

Mão de Obra	FONTE	UNID	COEFICIENTE	PREÇO UNITÁRIO	TOTAL	
I2543	SERVENTE	SEINFRA	H	0,01282051	R\$ 20,26	R\$ 0,26

**TOTAL Mão de Obra: R\$ 0,26**  
**VALOR: 2,97**

### 4.2. 4016007 Escavação e carga de material de jazida com trator de 97 kW e carregadeira de 1,72 m³ (m³)

EQUIPAMENTOS	QUANT	UTILIZAÇÃO		CUSTO OPERACIONAL		CUSTO HORÁRIO	
		PROD	IMPR	PROD	IMPR		
E9584	Carregadeira de pneus com capacidade de 1,72 m³ - 113 kW	1,00000000	1,000000	0,000000	R\$ 221,3365	R\$ 113,6602	R\$ 221,3365
E9042	Trator sobre esteiras com lâmina - 97 kW	2,00000000	0,580000	0,420000	R\$ 403,2913	R\$ 173,7057	R\$ 613,7308

**TOTAL EQUIPAMENTOS: R\$ 835,0673**

MÃO DE OBRA	UNID	CONSUMO	SALÁRIO HORA	CUSTO HORÁRIO	
P9824	Servente	h	1,00000000	23,70	23,70

**TOTAL MÃO DE OBRA: 23,70**  
**Custo Horário da Execução: R\$ 858,7685**  
**Produção da Equipe: 123,340000**  
**Custo Unitário da Execução: R\$ 6,9626**  
**Custo do FIC (0,07208): R\$ 0,2833**  
**Custo Direto Total: R\$ 7,2459**  
**VALOR: 7,25**

### 4.3. 5915319 Transporte com caminhão basculante de 14 m³ - rodovia em leito natural (tkm)

EQUIPAMENTOS	QUANT	UTILIZAÇÃO		CUSTO OPERACIONAL		CUSTO HORÁRIO	
		PROD	IMPR	PROD	IMPR		
E9667	Caminhão basculante com capacidade de 14 m³ - 210 kW	1,00000000	1,000000	0,000000	R\$ 328,2631	R\$ 106,1106	R\$ 328,2631

**TOTAL EQUIPAMENTOS: R\$ 328,2631**

<b>Custo Horário da Execução: R\$ 328,2631</b>
<b>Produção da Equipe: 348,600000</b>
<b>Custo Unitário da Execução: R\$ 0,9417</b>
<b>Custo do FIC (0,01946): R\$ 0,0059</b>
<b>Custo Direto Total: R\$ 0,9476</b>
<b>VALOR: 0,95</b>

### 4.4. C3145 COMPACTAÇÃO DE ATERROS 95% P.N (M3)

Equipamento	Custo Horário	FONTE	UNID	COEFICIENTE	PREÇO UNITÁRIO	TOTAL
I0590	CAMINHÃO TANQUE 8.000 l (CHI)	SEINFRA	H	0,00000000	R\$ 73,44	R\$ 0,00
I0698	CAMINHÃO TANQUE 8.000 l (CHP)	SEINFRA	H	0,00888889	R\$ 216,83	R\$ 1,93
I0610	COMPAC. PÉ DE CARNEIRO VIBRAT. AUTOPROP. (CHI)	SEINFRA	H	0,00271111	R\$ 85,38	R\$ 0,23
I0723	COMPAC. PÉ DE CARNEIRO VIBRAT. AUTOPROP. (CHP)	SEINFRA	H	0,00173333	R\$ 232,09	R\$ 0,40
I0625	GRADE DE DISCOS (CHI)	SEINFRA	H	0,00075556	R\$ 4,89	R\$ 0,00



GOVERNO MUNICIPAL DE  
**CATUNDA**



**OBRA: PAVIMENTAÇÃO DO SISTEMA VIÁRIO COM REVESTIMENTO PRIMÁRIO (PIÇARRA) NA ESTRADA VICINAL QUE LIGA A SEDE À LOCALIDADE DE CATUANA, NO MUNICÍPIO DE CATUNDA-CE**

**LOCAL: ESTRADA VICINAL QUE LIGA A SEDE DE CATUNDA À LOCALIDADE DE CATUANA**

**FONTE: SEINFRA 28.0 SEM DESONERAÇÃO; SICRO NOVO 2025/10 SEM DESONERAÇÃO; SINAPI 2026/01 SEM DESONERAÇÃO // BDI=24,03% / LEIS SOCIAIS= 114,15%/115,61% (HORISTA), 71,31%/72,46% (MENSALISTA)**

**DATA: 12 DE FEVEREIRO DE 2026**

**COMPOSIÇÕES DE CUSTOS**

MÃO DE OBRA	FONTE	UNID	COEFICIENTE	PREÇO UNITÁRIO	TOTAL
I0739	SEINFRA	H	0,00368889	R\$ 6,88	R\$ 0,03
I0642	SEINFRA	H	0,00000000	R\$ 126,23	R\$ 0,00
I0756	SEINFRA	H	0,00444444	R\$ 312,07	R\$ 1,39
I0667	SEINFRA	H	0,00075556	R\$ 39,62	R\$ 0,03
I0780	SEINFRA	H	0,00368889	R\$ 127,14	R\$ 0,47
<b>TOTAL Equipamento Custo Horário:</b>					<b>R\$ 4,48</b>
I2543	SEINFRA	H	0,02222222	R\$ 20,26	R\$ 0,45
<b>TOTAL Mão de Obra:</b>					<b>R\$ 0,45</b>
<b>VALOR:</b>					<b>4,93</b>

**5.1. 4016007 Escavação e carga de material de jazida com trator de 97 kW e carregadeira de 1,72 m³ (m³)**

EQUIPAMENTOS	QUANT	UTILIZAÇÃO		CUSTO OPERACIONAL		CUSTO HORÁRIO	
		PROD	IMPR	PROD	IMPR		
E9584	Carregadeira de pneus com capacidade de 1,72 m³ - 113 kW	1,00000000	1,000000	0,000000	R\$ 221,3365	R\$ 113,6602	R\$ 221,3365
E9042	Trator sobre esteiras com lâmina - 97 kW	2,00000000	0,580000	0,420000	R\$ 403,2913	R\$ 173,7057	R\$ 613,7308
<b>TOTAL EQUIPAMENTOS:</b>						<b>R\$ 835,0673</b>	
MÃO DE OBRA		UNID	CONSUMO	SALÁRIO HORA	CUSTO HORÁRIO		
P9824	Servente	h	1,00000000	23,70	23,70		
<b>TOTAL MÃO DE OBRA:</b>					<b>23,70</b>		
<b>Custo Horário da Execução:</b>					<b>R\$ 858,7685</b>		
<b>Produção da Equipe:</b>					<b>123,340000</b>		
<b>Custo Unitário da Execução:</b>					<b>R\$ 6,9626</b>		
<b>Custo do FIC (0,07208):</b>					<b>R\$ 0,2833</b>		
<b>Custo Direto Total:</b>					<b>R\$ 7,2459</b>		
<b>VALOR:</b>					<b>7,25</b>		

**5.2. 5915319 Transporte com caminhão basculante de 14 m³ - rodovia em leito natural (tkm)**

EQUIPAMENTOS	QUANT	UTILIZAÇÃO		CUSTO OPERACIONAL		CUSTO HORÁRIO	
		PROD	IMPR	PROD	IMPR		
E9667	Caminhão basculante com capacidade de 14 m³ - 210 kW	1,00000000	1,000000	0,000000	R\$ 328,2631	R\$ 106,1106	R\$ 328,2631
<b>TOTAL EQUIPAMENTOS:</b>						<b>R\$ 328,2631</b>	
<b>Custo Horário da Execução:</b>						<b>R\$ 328,2631</b>	
<b>Produção da Equipe:</b>						<b>348,600000</b>	
<b>Custo Unitário da Execução:</b>						<b>R\$ 0,9417</b>	
<b>Custo do FIC (0,01946):</b>						<b>R\$ 0,0059</b>	
<b>Custo Direto Total:</b>						<b>R\$ 0,9476</b>	
<b>VALOR:</b>						<b>0,95</b>	

**5.3. C3145 COMPACTAÇÃO DE ATERROS 95% P.N (M3)**

Equipamento	Custo Horário	FONTE	UNID	COEFICIENTE	PREÇO UNITÁRIO	TOTAL
I0590	CAMINHÃO TANQUE 8.000 l (CHI)	SEINFRA	H	0,00000000	R\$ 73,44	R\$ 0,00
I0698	CAMINHÃO TANQUE 8.000 l (CHP)	SEINFRA	H	0,00888889	R\$ 216,83	R\$ 1,93
I0610	COMPAC. PÉ DE CARNEIRO VIBRAT. AUTOPROP. (CHI)	SEINFRA	H	0,00271111	R\$ 85,38	R\$ 0,23
I0723	COMPAC. PÉ DE CARNEIRO VIBRAT. AUTOPROP. (CHP)	SEINFRA	H	0,00173333	R\$ 232,09	R\$ 0,40
I0625	GRADE DE DISCOS (CHI)	SEINFRA	H	0,00075556	R\$ 4,89	R\$ 0,00
I0739	GRADE DE DISCOS (CHP)	SEINFRA	H	0,00368889	R\$ 6,88	R\$ 0,03
I0642	MOTO NIVELADORA (CHI)	SEINFRA	H	0,00000000	R\$ 126,23	R\$ 0,00
I0756	MOTO NIVELADORA (CHP)	SEINFRA	H	0,00444444	R\$ 312,07	R\$ 1,39
I0667	TRATOR DE PNEUS (CHI)	SEINFRA	H	0,00075556	R\$ 39,62	R\$ 0,03
I0780	TRATOR DE PNEUS (CHP)	SEINFRA	H	0,00368889	R\$ 127,14	R\$ 0,47
<b>TOTAL Equipamento Custo Horário:</b>						<b>R\$ 4,48</b>
Mão de Obra		FONTE	UNID	COEFICIENTE	PREÇO UNITÁRIO	TOTAL



GOVERNO MUNICIPAL DE  
**CATUNDA**

**OBRA: PAVIMENTAÇÃO DO SISTEMA VIÁRIO COM REVESTIMENTO PRIMÁRIO (PIÇARRA) NA ESTRADA VICINAL QUE LIGA A SEDE À LOCALIDADE DE CATUANA, NO MUNICÍPIO DE CATUNDA-CE**

**LOCAL: ESTRADA VICINAL QUE LIGA A SEDE DE CATUNDA À LOCALIDADE DE CATUANA**

**FONTE: SEINFRA 28.0 SEM DESONERAÇÃO; SICRO NOVO 2025/10 SEM DESONERAÇÃO; SINAPI 2026/01 SEM DESONERAÇÃO // BDI=24,03% / LEIS SOCIAIS= 114,15%/115,61% (HORISTA), 71,31%/72,46% (MENSALISTA)**

**DATA: 12 DE FEVEREIRO DE 2026**

**COMPOSIÇÕES DE CUSTOS**

12543	SERVENTE	SEINFRA	H	0,02222222	R\$ 20,26	R\$ 0,45
					<b>TOTAL Mão de Obra:</b>	<b>R\$ 0,45</b>
					<b>VALOR:</b>	<b>4,93</b>

**6.1. 0804013 Corpo de BSTC D = 0,40 m PA1 - areia, brita e pedra de mão comerciais (m)**

EQUIPAMENTOS		QUANT	UTILIZAÇÃO		CUSTO OPERACIONAL		CUSTO HORÁRIO		
			PROD	IMPR	PROD	IMPR			
E9686	Caminhão guindauto com capacidade de elevação de 6,2 t e	1,00000000	1,000000	0,000000	R\$ 326,4753	R\$ 119,0970	R\$ 326,4753		
					<b>TOTAL EQUIPAMENTOS:</b>		<b>R\$ 326,4753</b>		
MÃO DE OBRA			UNID	CONSUMO	SALÁRIO HORA	CUSTO HORÁRIO			
P9824	Servente		h	3,00000000	23,70	71,10			
					<b>TOTAL MÃO DE OBRA:</b>	<b>71,10</b>			
					<b>Custo Horário da Execução:</b>	<b>R\$ 397,5789</b>			
					<b>Produção da Equipe:</b>	<b>12,450000</b>			
					<b>Custo Unitário da Execução:</b>	<b>R\$ 31,9340</b>			
					<b>Custo do FIC (0,01946):</b>	<b>R\$ 0,2973</b>			
MATERIAIS			UNID	CONSUMO	VALOR UNITÁRIO	CUSTO UNITÁRIO			
M2163	Tubo de concreto armado PA1 - D = 0,40 m		m	1,00000000	R\$ 165,00	R\$ 165,00			
					<b>TOTAL MATERIAIS:</b>	<b>R\$ 165,00</b>			
SERVIÇOS			UNID	CONSUMO	PREÇO UNITÁRIO	CUSTO UNITÁRIO			
1109671	Argamassa de cimento e areia 1:4 - confecção em betoneira e lançamento manual - areia		m³	0,00165000	R\$ 477,11	R\$ 0,79			
1106165	Concreto ciclópico fck = 20 MPa - confecção em betoneira e lançamento manual - areia,		m³	0,15100000	R\$ 419,48	R\$ 63,34			
3103302	Fôrmas de tábuas de pinho para dispositivos de drenagem - utilização de 3 vezes -		m²	0,50000000	R\$ 95,00	R\$ 47,50			
					<b>TOTAL SERVIÇOS:</b>	<b>R\$ 111,63</b>			
MOMENTO DE TRANSPORTE		UND	QUANTIDADE	LN		RP		P	CUSTO UNITÁRIO
				DMT	R\$	DMT	R\$	DMT	R\$
M2163	Tubo de concreto armado PA1 - D = 0,40 m (Caminhão)	tkm	0,16642000	0,00	R\$ 2,83	0,00	R\$ 2,27	0,00	R\$ 1,87
					<b>MOMENTO DE TRANSPORTE:</b>	<b>R\$ 0,00</b>			
					<b>Custo Direto Total:</b>	<b>R\$ 308,8600</b>			
					<b>VALOR:</b>	<b>308,86</b>			

**6.2. 0804061 Boca de BSTC D = 0,40 m - esconsidade 0° - areia e brita comerciais - alas retas (un)**

SERVIÇOS		UNID	CONSUMO	PREÇO UNITÁRIO	CUSTO UNITÁRIO
1107892	Concreto fck = 20 MPa - confecção em betoneira e lançamento manual - areia e brita	m³	0,42300000	R\$ 480,64	R\$ 203,31
3103302	Fôrmas de tábuas de pinho para dispositivos de drenagem - utilização de 3 vezes -	m²	2,29000000	R\$ 95,00	R\$ 217,55
				<b>TOTAL SERVIÇOS:</b>	<b>R\$ 420,86</b>
				<b>Custo Direto Total:</b>	<b>R\$ 420,8607</b>
				<b>VALOR:</b>	<b>420,86</b>

**6.3. 0804181 Corpo de BDTC D = 0,80 m PA1 - areia, brita e pedra de mão comerciais (m)**

EQUIPAMENTOS		QUANT	UTILIZAÇÃO		CUSTO OPERACIONAL		CUSTO HORÁRIO		
			PROD	IMPR	PROD	IMPR			
E9686	Caminhão guindauto com capacidade de elevação de 6,2 t e	1,00000000	1,000000	0,000000	R\$ 326,4753	R\$ 119,0970	R\$ 326,4753		
					<b>TOTAL EQUIPAMENTOS:</b>	<b>R\$ 326,4753</b>			
MÃO DE OBRA			UNID	CONSUMO	SALÁRIO HORA	CUSTO HORÁRIO			
P9824	Servente		h	3,00000000	23,70	71,10			
					<b>TOTAL MÃO DE OBRA:</b>	<b>71,10</b>			
					<b>Custo Horário da Execução:</b>	<b>R\$ 397,5789</b>			
					<b>Produção da Equipe:</b>	<b>2,075000</b>			
					<b>Custo Unitário da Execução:</b>	<b>R\$ 191,6043</b>			
					<b>Custo do FIC (0,01946):</b>	<b>R\$ 1,7838</b>			
MATERIAIS			UNID	CONSUMO	VALOR UNITÁRIO	CUSTO UNITÁRIO			
M2171	Tubo de concreto armado PA1 - D = 0,80 m		m	2,00000000	R\$ 390,00	R\$ 780,00			
					<b>TOTAL MATERIAIS:</b>	<b>R\$ 780,00</b>			
SERVIÇOS			UNID	CONSUMO	PREÇO UNITÁRIO	CUSTO UNITÁRIO			
1109671	Argamassa de cimento e areia 1:4 - confecção em betoneira e lançamento manual - areia comercial		m³	0,01101000	R\$ 477,11	R\$ 5,25			
1106165	Concreto ciclópico fck = 20 MPa - confecção em betoneira e lançamento manual - areia,		m³	0,61600000	R\$ 419,48	R\$ 258,40			
3103302	Fôrmas de tábuas de pinho para dispositivos de drenagem - utilização de 3 vezes -		m²	0,70000000	R\$ 95,00	R\$ 66,50			
					<b>TOTAL SERVIÇOS:</b>	<b>R\$ 330,15</b>			
MOMENTO DE TRANSPORTE		UND	QUANTIDADE	LN		RP		P	CUSTO UNITÁRIO
				DMT	R\$	DMT	R\$	DMT	R\$



GOVERNO MUNICIPAL DE  
**CATUNDA**

**OBRA: PAVIMENTAÇÃO DO SISTEMA VIÁRIO COM REVESTIMENTO PRIMÁRIO (PIÇARRA) NA ESTRADA VICINAL QUE LIGA A SEDE À LOCALIDADE DE CATUANA, NO MUNICÍPIO DE CATUNDA-CE**

**LOCAL: ESTRADA VICINAL QUE LIGA A SEDE DE CATUNDA À LOCALIDADE DE CATUANA**

**FONTE: SEINFRA 28.0 SEM DESONERAÇÃO; SICRO NOVO 2025/10 SEM DESONERAÇÃO; SINAPI 2026/01 SEM DESONERAÇÃO // BDI=24,03% / LEIS SOCIAIS=114,15%/115,61% (HORISTA), 71,31%/72,46% (MENSALISTA)**

**DATA: 12 DE FEVEREIRO DE 2026**

**COMPOSIÇÕES DE CUSTOS**

M2171	Tubo de concreto armado PA1 - D = 0,80 m (Caminhão	tkm	1,06986000	0,00	R\$ 2,83	0,00	R\$ 1,87	R\$ 0,00
<b>MOMENTO DE TRANSPORTE:</b>								R\$ 0,00
<b>Custo Direto Total:</b>								R\$ 1.303,5408
<b>VALOR:</b>								<b>1.303,54</b>

**6.4. 0804213 Boca de BDTC D = 0,80 m - esconsidade 0° - areia e brita comerciais - alas retas (un)**

SERVIÇOS	UNID	CONSUMO	PREÇO UNITÁRIO	CUSTO UNITÁRIO	
1107892	Concreto fck = 20 MPa - confecção em betoneira e lançamento manual - areia e brita	m³	1,95700000	R\$ 480,64	R\$ 940,61
3103302	Fôrmas de tábuas de pinho para dispositivos de drenagem - utilização de 3 vezes - confecção, instalação e retirada	m²	8,25000000	R\$ 95,00	R\$ 783,75
<b>TOTAL SERVIÇOS:</b>				<b>R\$ 1.724,36</b>	
<b>Custo Direto Total:</b>				<b>R\$ 1.724,3625</b>	
<b>VALOR:</b>				<b>1.724,36</b>	

**6.5. 0804037 Corpo de BSTC D = 1,00 m PA1 - areia, brita e pedra de mão comerciais (m)**

EQUIPAMENTOS	QUANT	UTILIZAÇÃO		CUSTO OPERACIONAL		CUSTO HORÁRIO	
		PROD	IMPR	PROD	IMPR		
E9686	Caminhão guindauto com capacidade de elevação de 6,2 t e	1,00000000	1,000000	0,000000	R\$ 326,4753	R\$ 119,0970	R\$ 326,4753
<b>TOTAL EQUIPAMENTOS:</b>					<b>R\$ 326,4753</b>		

MÃO DE OBRA	UNID	CONSUMO	SALÁRIO HORA	CUSTO HORÁRIO	
P9824	Servente	h	3,00000000	23,70	71,10
<b>TOTAL MÃO DE OBRA:</b>				<b>71,10</b>	
<b>Custo Horário da Execução:</b>				<b>R\$ 397,5789</b>	
<b>Produção da Equipe:</b>				<b>3,112500</b>	
<b>Custo Unitário da Execução:</b>				<b>R\$ 127,7362</b>	
<b>Custo do FIC (0,01946):</b>				<b>R\$ 1,1892</b>	

MATERIAIS	UNID	CONSUMO	VALOR UNITÁRIO	CUSTO UNITÁRIO	
M2175	Tubo de concreto armado PA1 - D = 1,00 m	m	1,00000000	R\$ 540,00	R\$ 540,00
<b>TOTAL MATERIAIS:</b>				<b>R\$ 540,00</b>	

SERVIÇOS	UNID	CONSUMO	PREÇO UNITÁRIO	CUSTO UNITÁRIO	
1109671	Argamassa de cimento e areia 1:4 - confecção em betoneira e lançamento manual - areia	m³	0,00735000	R\$ 477,11	R\$ 3,51
1106165	Concreto ciclópico fck = 20 MPa - confecção em betoneira e lançamento manual - areia,	m³	0,40200000	R\$ 419,48	R\$ 168,63
3103302	Fôrmas de tábuas de pinho para dispositivos de drenagem - utilização de 3 vezes -	m²	0,80000000	R\$ 95,00	R\$ 76,00
<b>TOTAL SERVIÇOS:</b>				<b>R\$ 248,14</b>	

MOMENTO DE TRANSPORTE	UND	QUANTIDADE	LN		RP		P		CUSTO UNITÁRIO	
			DMT	R\$	DMT	R\$	DMT	R\$		
M2175	Tubo de concreto armado PA1 - D = 1,00 m (Caminhão guindauto com capacidade de elevação de 6,2 t e carroceria de 7 t - 136 kW)	tkm	0,74890000	0,00	R\$ 2,83	0,00	R\$ 2,27	0,00	R\$ 1,87	R\$ 0,00
<b>MOMENTO DE TRANSPORTE:</b>									<b>R\$ 0,00</b>	
<b>Custo Direto Total:</b>									<b>R\$ 917,0632</b>	
<b>VALOR:</b>									<b>917,06</b>	

**6.6. 0804393 Boca de BSTC D = 1,00 m - esconsidade 0° - areia e brita comerciais - alas esconsas (un)**

SERVIÇOS	UNID	CONSUMO	PREÇO UNITÁRIO	CUSTO UNITÁRIO	
1107892	Concreto fck = 20 MPa - confecção em betoneira e lançamento manual - areia e brita comerciais	m³	3,56700000	R\$ 480,64	R\$ 1.714,44
3103302	Fôrmas de tábuas de pinho para dispositivos de drenagem - utilização de 3 vezes -	m²	15,68000000	R\$ 95,00	R\$ 1.489,60
<b>TOTAL SERVIÇOS:</b>				<b>R\$ 3.204,04</b>	
<b>Custo Direto Total:</b>				<b>R\$ 3.204,0429</b>	
<b>VALOR:</b>				<b>3.204,04</b>	

**7.1. C4993 DESMOBILIZAÇÃO DE EQUIPAMENTOS EM CAVALO MECÂNICO C/ PRANCHA DE 3 EIXOS (KM)**

Equipamento	Custo Horário	FONTE	UNID	COEFICIENTE	PREÇO UNITÁRIO	TOTAL
I0716	CAVALO MECÂNICO C/PRANC. 3 EIXOS (CHP)	SEINFRA	H	0,01250000	R\$ 400,40	R\$ 5,00
<b>TOTAL Equipamento Custo Horário:</b>						<b>R\$ 5,00</b>
<b>VALOR:</b>						<b>5,00</b>





## **9. COMPOSIÇÃO DE BDI (BENEFÍCIOS E DESPESAS INDIRETAS)**



GOVERNO MUNICIPAL DE  
**CATUNDA**



**OBRA: PAVIMENTAÇÃO DO SISTEMA VIÁRIO COM REVESTIMENTO PRIMÁRIO (PIÇARRA) NA ESTRADA VICINAL QUE LIGA A SEDE À LOCALIDADE DE CATUANA, NO MUNICÍPIO DE CATUNDA-CE**

**COMPOSIÇÃO DE BDI**

COD	DESCRIÇÃO	%
	<b>Despesas Indiretas</b>	
AC	Administração central	4,67
DF	Despesas financeiras	1,21
R	Riscos	0,97

	<b>Benefício</b>	
S + G	Garantia/seguros	0,74
L	Lucro	8,69

I	Impostos	5,65
	PIS	0,65
	COFINS	3,00
	ISS	2,00
	CPRB ( 4,5%, Apenas quando tiver desoneração INSS)	-
	<b>TOTAL DOS IMPOSTOS</b>	<b>5,65</b>

<b>BDI =</b>	<b>24,03%</b>
--------------	---------------

$$BDI = \frac{(1 + AC + S + R + G)(1 + DF)(1 + L)}{(1 - I)} - 1$$

CATUNDA-CE, 12 DE FEVEREIRO DE 2026



**V6 CONSTRUTORA E ASSESSORIA**

Assinado digitalmente por FERNANDO MARTINS DE FARIAS:01161111352  
ND: C=BR, O=ICP-Brasil, OU=Certificado Digital PF A1, OU=Videoconferencia, OU=27842417000158, OU=AC SyngularID Multipla, CN=FERNANDO MARTINS DE FARIAS:01161111352  
Razão: Eu sou o autor deste documento  
Localização:  
Data: 2026.02.12 17:37:50-03'00'  
Foxit PDF Reader Versão: 2024.1.0



## 9. TABELA DE ENCARGOS SOCIAIS



GOVERNO MUNICIPAL DE  
**CATUNDA**



**ENCARGOS SOCIAIS SOBRE A MÃO DE OBRA - SEM DESONERAÇÃO**

**OBRA: PAVIMENTAÇÃO DO SISTEMA VIÁRIO COM REVESTIMENTO PRIMÁRIO (PIÇARRA) NA ESTRADA VICINAL QUE LIGA A SEDE À LOCALIDADE DE CATUANA, NO MUNICÍPIO DE CATUNDA-CE**

GRUPO	DISCRIMINAÇÃO	HORISTA %	MENSALISTA %
<b>ENCARGOS SEINFRA</b>			
<b>GRUPO A</b>			
A.1	INSS	20,00%	20,00%
A.2	Serviço Social da Industria(SESI)	1,50%	1,50%
A.3	Serviço Nacional de Aprendizagem Industrial(SENAI)	1,00%	1,00%
A.4	Instituto Nacional de Colonização e Reforma Agrária(INCRA)	0,20%	0,20%
A.5	Serviço de Apoio a Pequena e Média Empresa(SEBRAE)	0,60%	0,60%
A.6	Salário Educação	2,50%	2,50%
A.7	Seguro Contra Acidentes do Trabalho(INSS)	3,00%	3,00%
A.8	Fundo de Garantia por Tempo de Serviço (FGTS)	8,00%	8,00%
A.9	Serviço Social da Construção Civil (SECONCI)	0,00%	0,00%
<b>Total do Grupo A</b>		<b>36,80%</b>	<b>36,80%</b>
<b>GRUPO B</b>			
B.1	Repouso Semanal Remunerado	17,85%	Não incide
B.2	Feriados	3,71%	Não incide
B.3	Auxílio - Enfermidade	0,87%	0,66%
B.4	13º Salário	11,03%	8,33%
B.5	Licença Paternidade	0,07%	0,05%
B.6	Faltas Justificadas	0,74%	0,56%
B.7	Dias de Chuva	1,59%	Não incide
B.8	Auxílio Acidente de Trabalho	0,11%	0,08%
B.9	Férias Gozadas	12,35%	9,33%
B.10	Salário Maternidade	0,04%	0,03%
<b>Total do Grupo B</b>		<b>48,36%</b>	<b>19,04%</b>
<b>GRUPO C</b>			
C.1	Aviso Prévio Indenizado	5,52%	4,17%
C.2	Aviso Prévio Trabalhado	0,13%	0,10%
C.3	Férias Indenizadas	1,72%	1,30%
C.4	Depósito Rescisão Sem Justa Causa	2,87%	2,17%
C.5	Indenização Adicional	0,46%	0,35%
<b>Total do Grupo C</b>		<b>10,70%</b>	<b>8,09%</b>
D	<b>TAXAS DAS REINCIDÊNCIAS</b>		
D.1	Reincidência de Grupo A sobre o Grupo B	17,80%	7,01%
D.2	Reincidência de Grupo A sobre Aviso Prévio Trabalhado e Reincidência do FGTS sobre Aviso Prévio Indenizado	0,49%	0,37%
<b>Total do Grupo D</b>		<b>18,29%</b>	<b>7,38%</b>
<b>TOTAL(A+B+C+D) % -----&gt;</b>		<b>114,15%</b>	<b>71,31%</b>



GOVERNO MUNICIPAL DE  
**CATUNDA**



**ENCARGOS SOCIAIS SOBRE A MÃO DE OBRA - SEM DESONERAÇÃO**

**OBRA: PAVIMENTAÇÃO DO SISTEMA VIÁRIO COM REVESTIMENTO PRIMÁRIO (PIÇARRA) NA ESTRADA VICINAL QUE LIGA A SEDE À LOCALIDADE DE CATUANA, NO MUNICÍPIO DE CATUNDA-CE**

**ENCARGOS SINAPI**

**GRUPO A**

A.1	INSS	20,00%	20,00%
A.2	Serviço Social da Industria(SESI)	1,50%	1,50%
A.3	Serviço Nacional de Aprendizagem Industrial(SENAI)	1,00%	1,00%
A.4	Instituto Nacional de Colonização e Reforma Agrária(INCRA)	0,20%	0,20%
A.5	Serviço de Apoio a Pequena e Média Empresa(SEBRAE)	0,60%	0,60%
A.6	Salário Educação	2,50%	2,50%
A.7	Seguro Contra Acidentes do Trabalho(INSS)	3,00%	3,00%
A.8	Fundo de Garantia por Tempo de Serviço (FGTS)	8,00%	8,00%
A.9	Serviço Social da Construção Civil (SECONCI)	0,00%	0,00%
<b>Total do Grupo A</b>		<b>36,80%</b>	<b>36,80%</b>

**GRUPO B**

B.1	Repouso Semanal Remunerado	17,72%	Não incide
B.2	Feriados	3,69%	Não incide
B.3	Auxílio - Enfermidade	0,89%	0,67%
B.4	13º Salário	10,99%	8,32%
B.5	Licença Paternidade	0,07%	0,05%
B.6	Faltas Justificadas	0,73%	0,56%
B.7	Dias de Chuva	1,74%	Não incide
B.8	Auxílio Acidente de Trabalho	0,03%	0,02%
B.9	Férias Gozadas	12,04%	9,11%
B.10	Salário Maternidade	0,04%	0,03%
<b>Total do Grupo B</b>		<b>47,94%</b>	<b>18,76%</b>

**GRUPO C**

C.1	Aviso Prévio Indenizado	6,31%	4,77%
C.2	Aviso Prévio Trabalhado	0,16%	0,12%
C.3	Férias Indenizadas	2,98%	2,25%
C.4	Depósito Rescisão Sem Justa Causa	2,69%	2,03%
C.5	Indenização Adicional	0,53%	0,40%
<b>Total do Grupo C</b>		<b>12,67%</b>	<b>9,57%</b>

**D TAXAS DAS REINCIDÊNCIAS**

D.1	Reincidência de Grupo A sobre o Grupo B	17,64%	6,90%
D.2	Reincidência de Grupo A sobre Aviso Prévio Trabalhado e Reincidência de FGTS sobre Aviso Prévio Indenizado	0,56%	0,43%
<b>Total do Grupo D</b>		<b>18,20%</b>	<b>7,33%</b>
<b>TOTAL(A+B+C+D) % -----&gt;</b>		<b>115,61%</b>	<b>72,46%</b>

CATUNDA-CE, 12 DE FEVEREIRO DE 2026

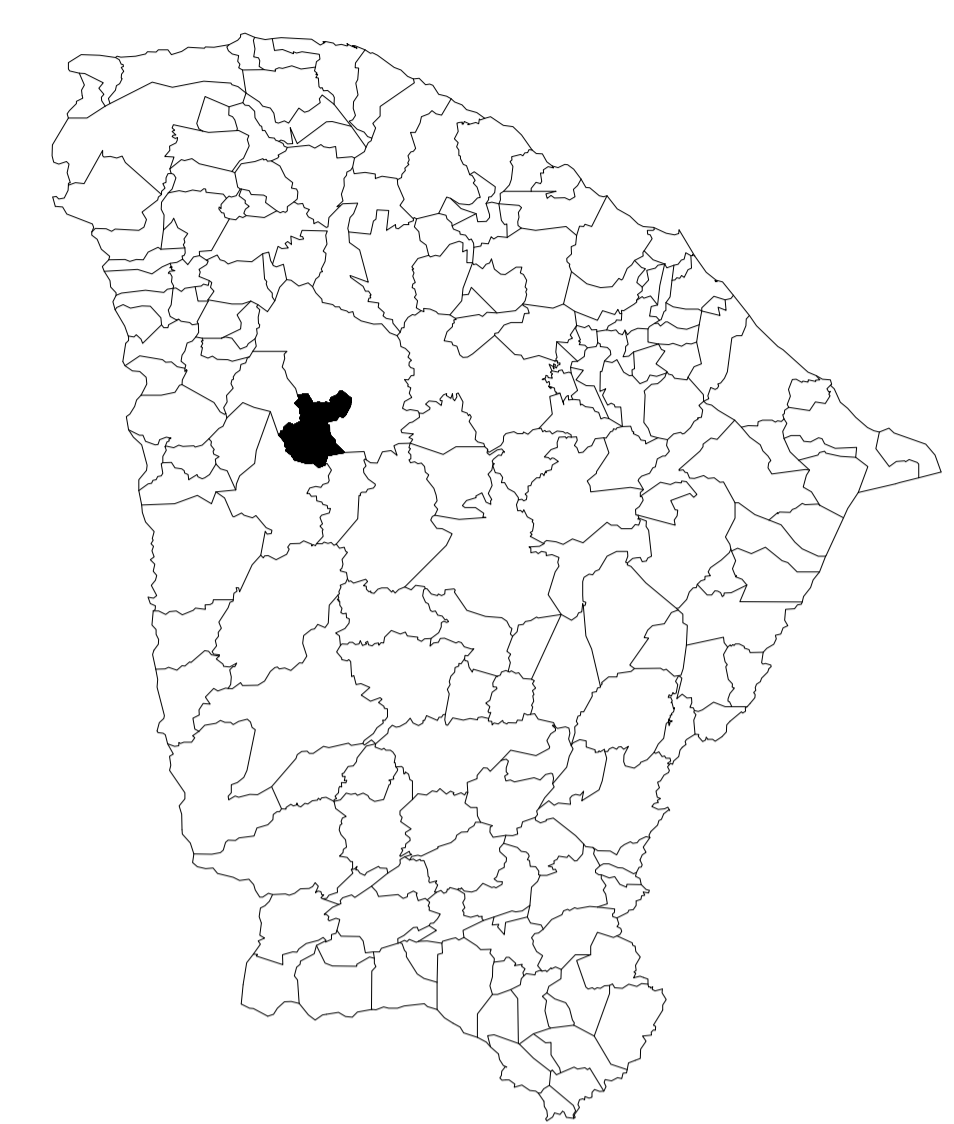
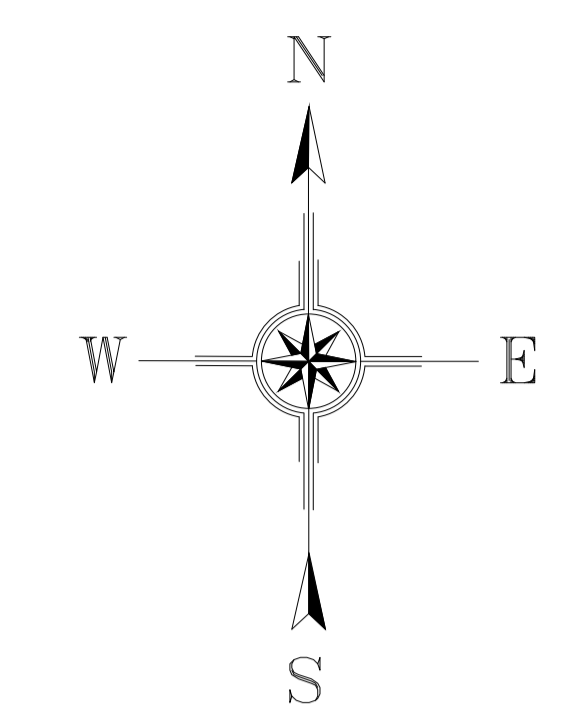
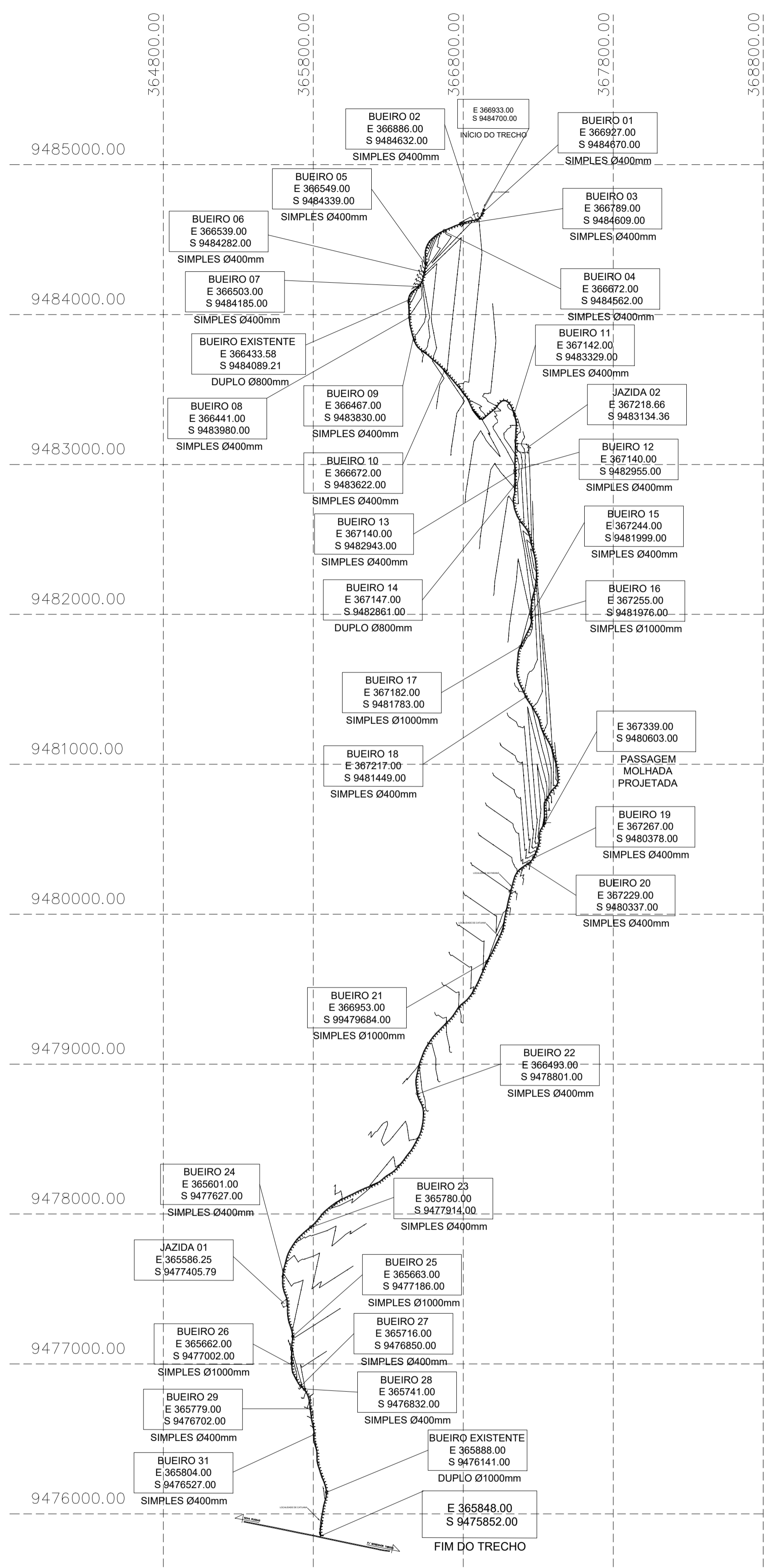


**V6 CONSTRUTORA E ACESSORIA**

Assinado digitalmente por FERNANDO MARTINS DE FARIAS:0116111352  
ND: C=BR, O=ICP-Brasil, OU=Certificado Digital PF A1, OU=Videoconferencia, OU=27842417000158, OU=AC SyngularID Multipla, CN=FERNANDO MARTINS DE FARIAS:0116111352  
Razão: Eu sou o autor deste documento  
Localização:  
Data: 2026.02.12 17:39:02-0300'  
Foxit PDF Reader Versão: 2024.1.0

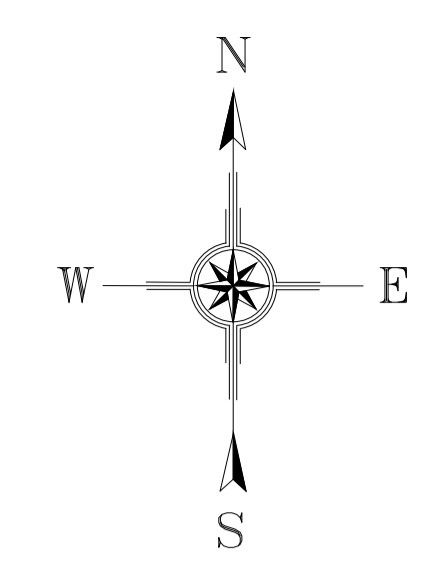


# 11. PEÇAS GRÁFICAS



VILA PASSAGEM

LOCALIZAÇÃO DA JAZIDA 2  
E 367191.44  
S 9483104.47



LOCALIDADE DE PARANÁ  
LOCALIDADE DE CATUANA

COMP. TOTAL=10522.50M

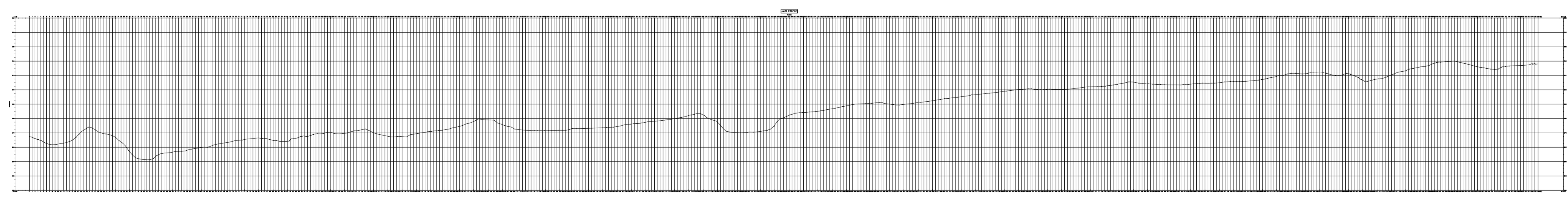
BUEIROS	DIAMETRO DO CORPO DE BUEIRO	COMP.
B1	1 Ø 400mm	9,00m
B2	1 Ø 400mm	9,00m
B3	1 Ø 400mm	9,00m
B4	1 Ø 400mm	9,00m
B5	1 Ø 400mm	9,00m
B6	1 Ø 400mm	9,00m
B7	1 Ø 400mm	9,00m
B8	1 Ø 400mm	9,00m
B9	1 Ø 400mm	9,00m
B10	1 Ø 400mm	9,00m
B11	1 Ø 400mm	9,00m
B12	1 Ø 400mm	9,00m
B13	1 Ø 400mm	9,00m
B14	2 Ø 800mm	10,00m
B15	1 Ø 400mm	9,00m

BUEIROS	DIAMETRO DO CORPO DE BUEIRO	COMP.
B16	1 Ø 1000mm	10,00m
B17	1 Ø 1000mm	10,00m
B18	1 Ø 400mm	9,00m
B19	1 Ø 400mm	9,00m
B20	1 Ø 400mm	9,00m
B21	1 Ø 1000mm	10,00m
B22	1 Ø 400mm	9,00m
B23	1 Ø 400mm	9,00m
B24	1 Ø 400mm	9,00m
B25	1 Ø 1000mm	10,00m
B26	1 Ø 1000mm	10,00m
B27	1 Ø 400mm	9,00m
B28	1 Ø 400mm	9,00m
B29	1 Ø 400mm	9,00m
B30	1 Ø 400mm	9,00m

LOCALIDADE DE CATUANA

02 LOCALIZAÇÃO DAS ESTRADAS VICINAIS  
ESC.: 1/250000

01 GEORREFERENCIAMENTO  
ESC.: 1/200000



03 PERFIS  
ESC.: 1/200000

CAIXA	COELCE
CREA	PREFEITURA Assinado digitalmente por FERNANDO MARTINS DE FARFAS:0116111352 ND: C=BR, O=CP-Brasil, OU=Certificado Digital PF A1, OU=Videoconferencia, OU=27842417000158, OU=AC Siquielid Muijica, CN=FERNANDO MARTINS DE FARFAS:0116111352 Razão: motivo da sua assinatura aqui Localização: sua localização de assinatura aqui Data: 2026.02.12 17:44:06-03007 Foxit PDF Reader Versão: 2024.1.0

**PROJETO**  
PROJETO DE PAVIMENTAÇÃO

**PROPRIETÁRIO**  
PREFEITURA MUNICIPAL DE CATUNDA

**DESCRIÇÃO**  
PAVIMENTAÇÃO COM REVESTIMENTO PRIMÁRIO EM ESTRADA VICINAL

**ENDEREÇO**  
ESTRADA DA SEDE DE CATUNDA A LOCALIDADE DE CATUANA

DESENHOS DA PRANCHA	ESCALA
GEORREFERENCIAMENTO	1/200000
LOCALIZAÇÃO DAS ESTRADAS VICINAIS	1/250000
PERFIL	1/200000

**RESPONSÁVEL**  
ENG. FERNANDO MARTINS

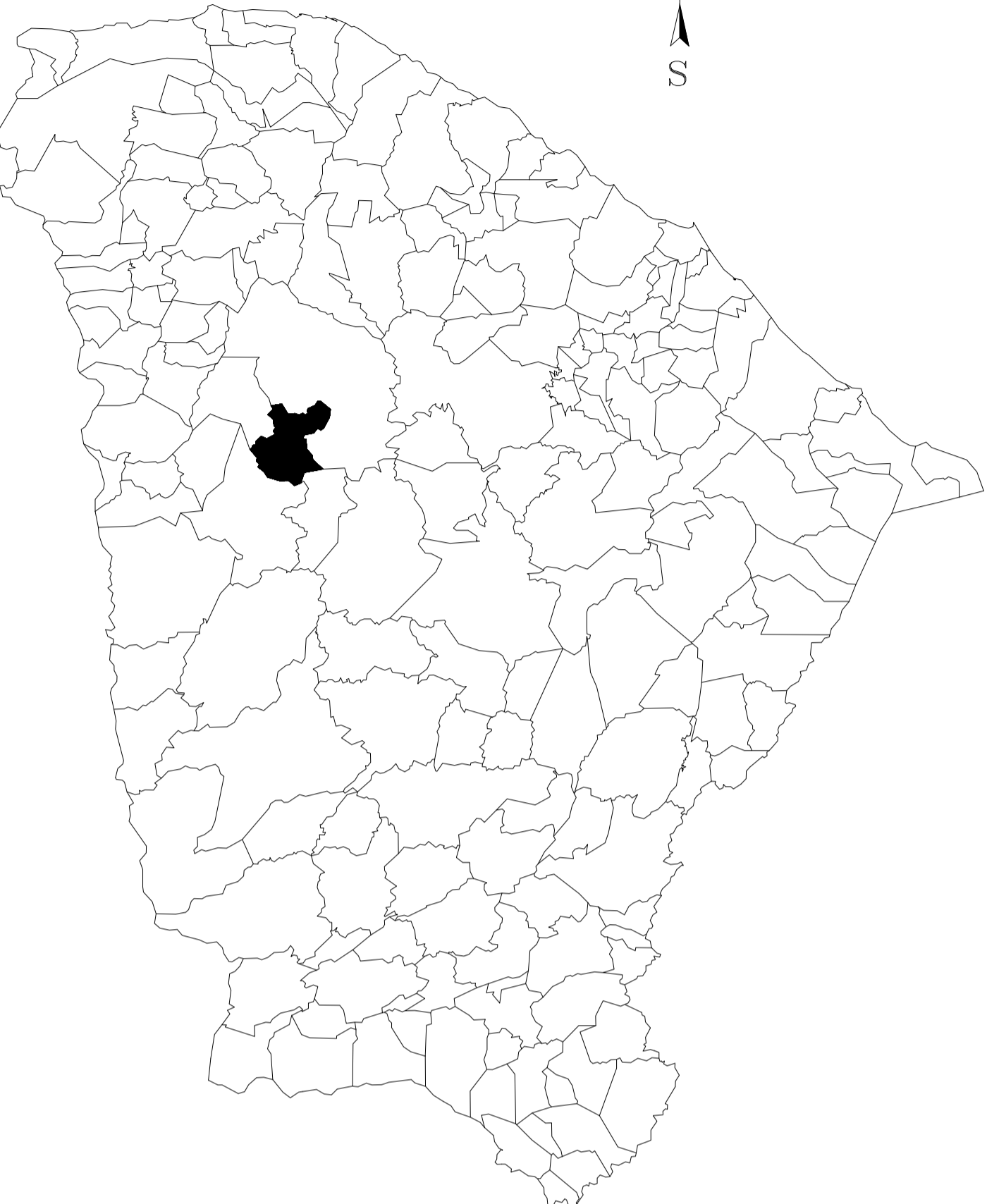
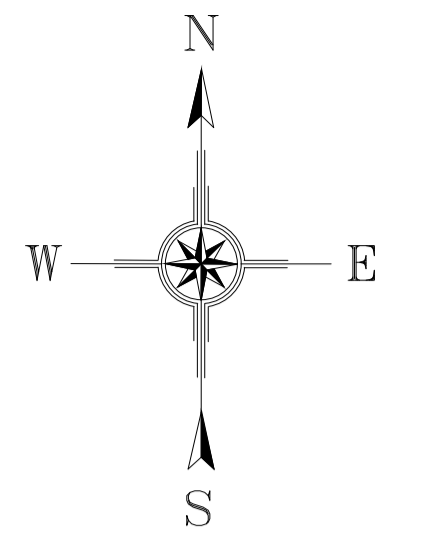
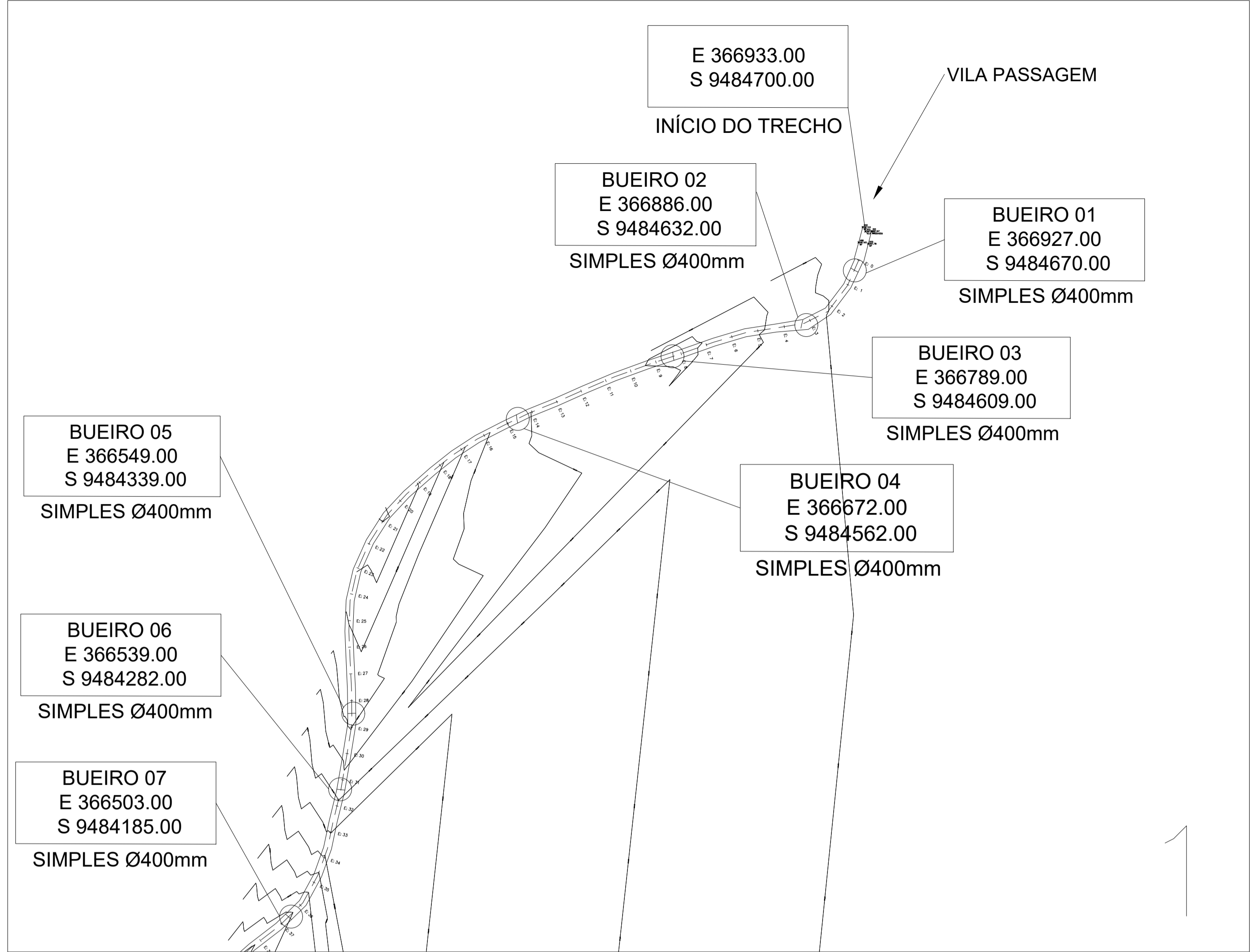
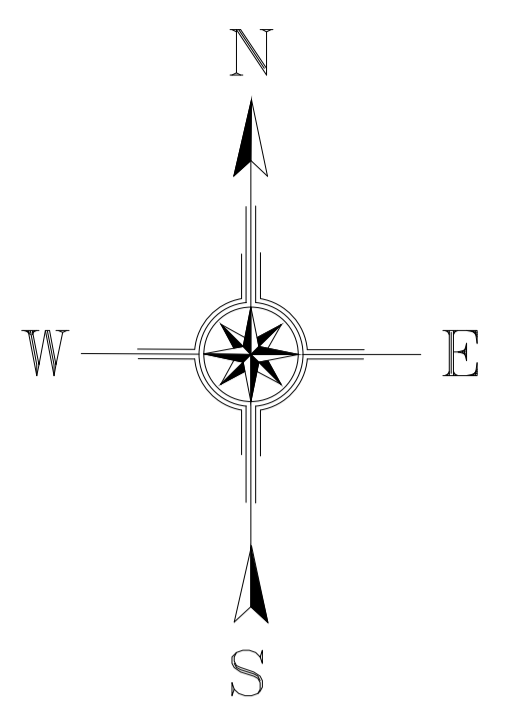
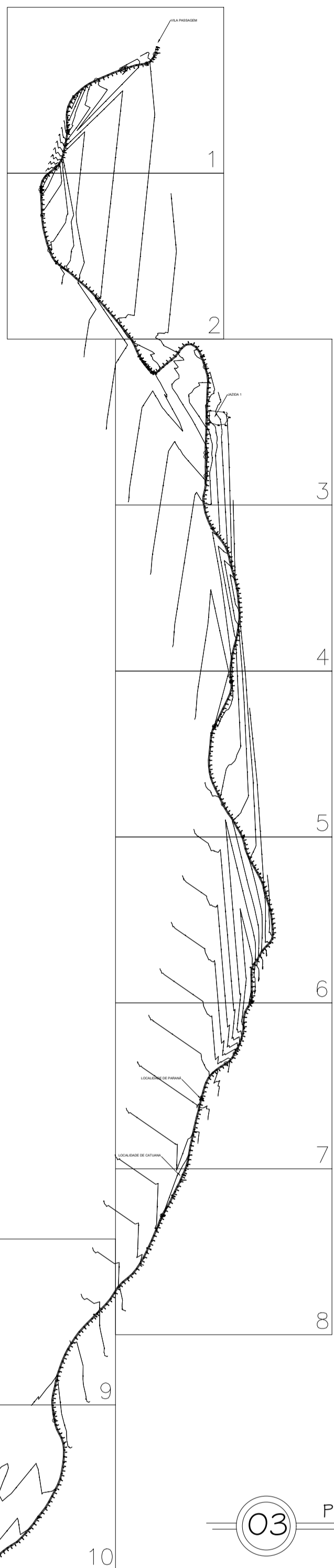
**CREA-CE**  
45167

**DESENHO**  
GUSTAVO M.

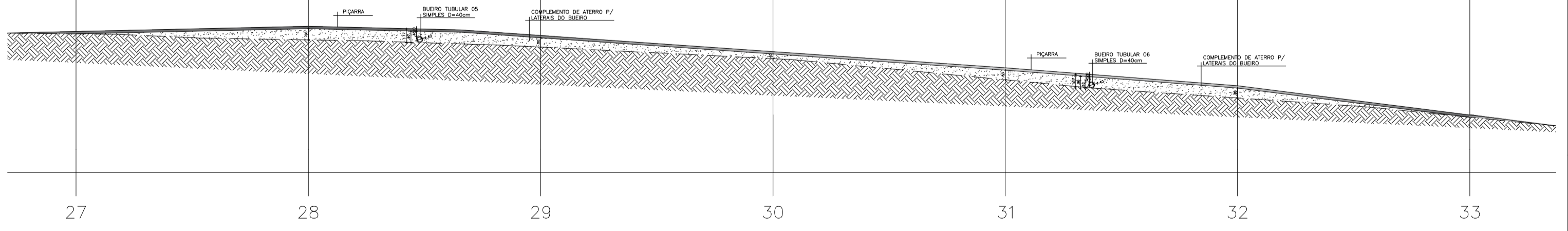
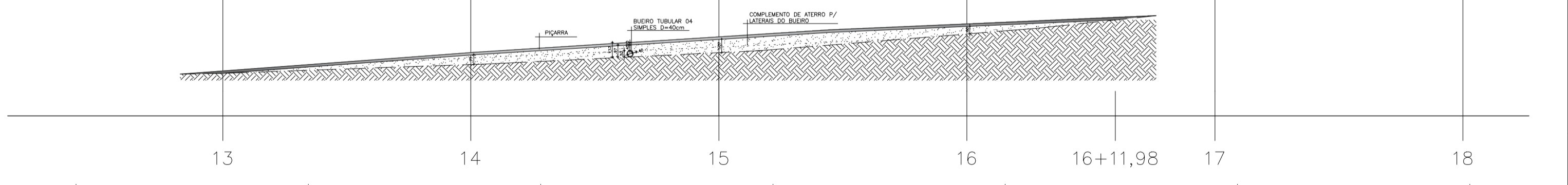
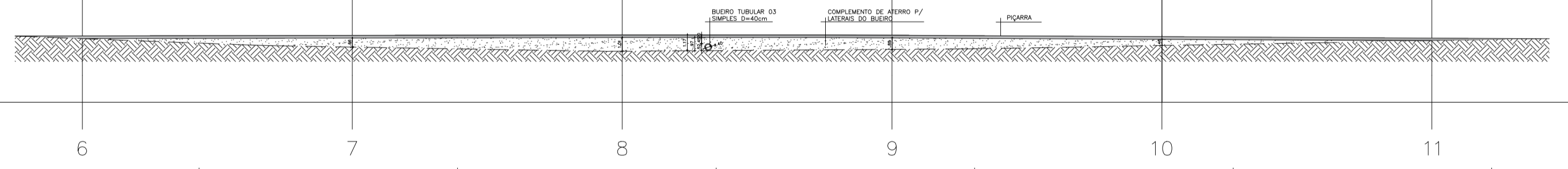
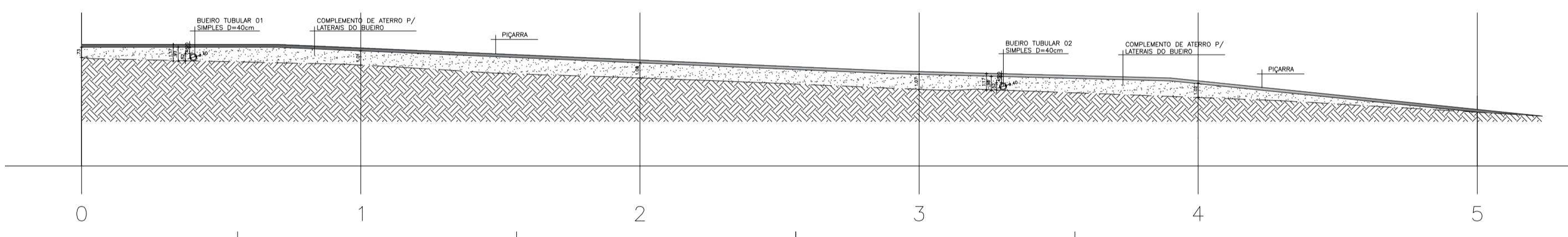
**DATA**  
MAIO 2025

**PRANCHA**  
01

CAIXA  
PREFEITURA  
CREA  
OBRA  
PROPRIETÁRIO

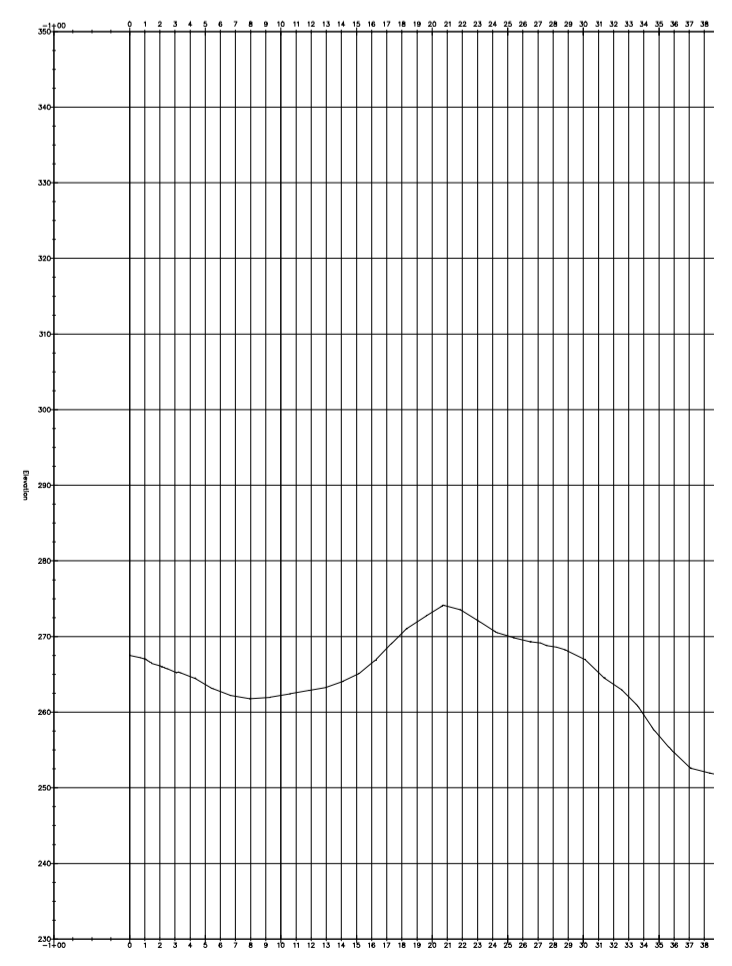


02 LOCALIZAÇÃO DOS BUEIROS  
ESC.: 1/2500



04 CORTE LONGITUDINAL NOS TRECHOS DO BUEIRO  
ESC.: 1/300

03 PERFIL  
ESC.: 1/10000

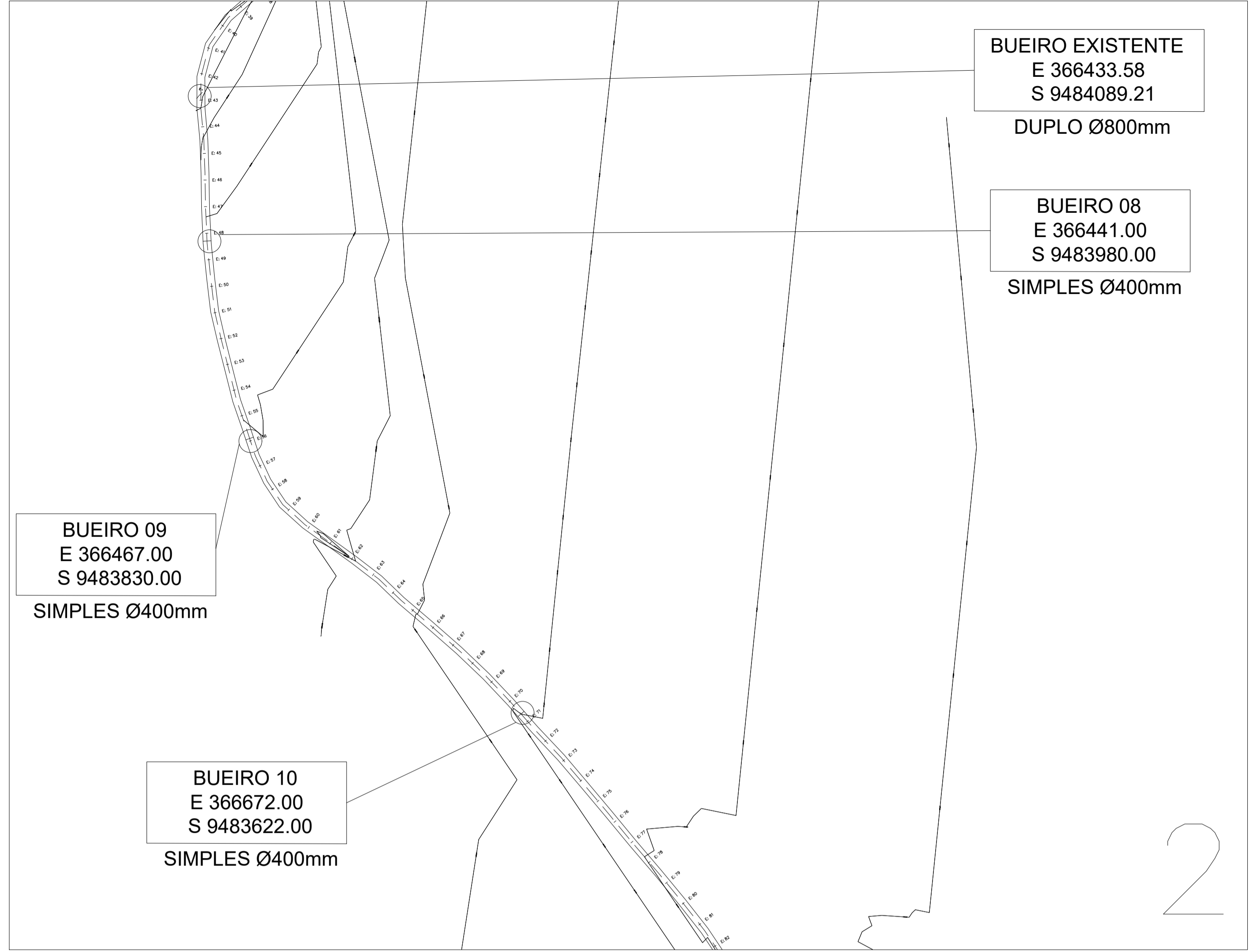
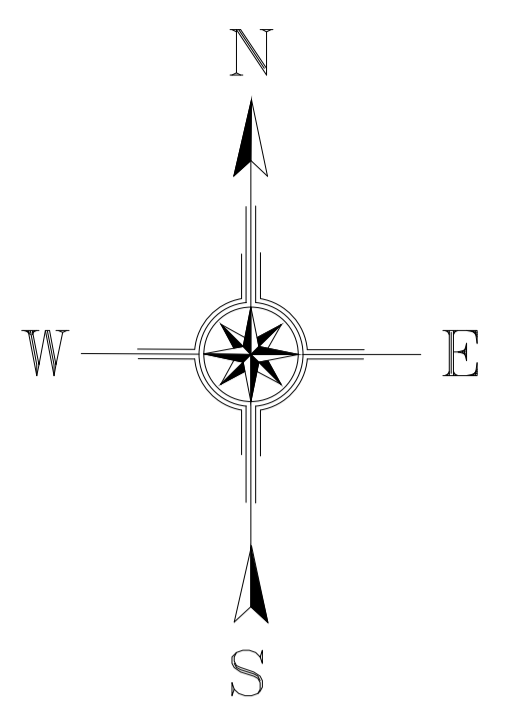
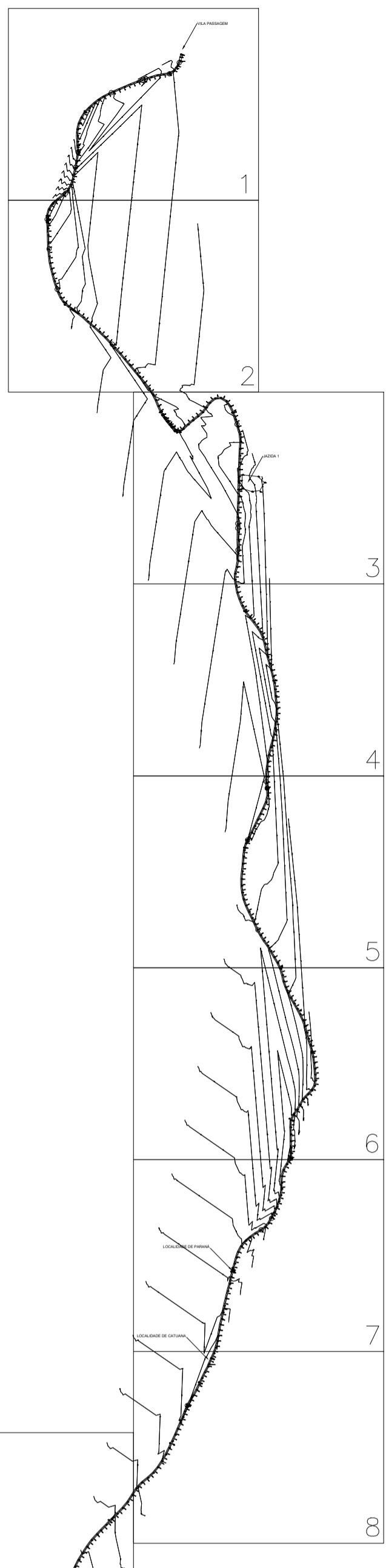


01 GEORREFERENCIAMENTO  
ESC.: 1/20000

CAIXA	COELCE
CREA	PREFEITURA Assinado digitalmente por FERNANDO MARTINS DE FARFAS:0116111352 ND=C=BR, O=CP-Brasil, OU=Certificado Digital PF A1, OU=Videoconferencia, OU=27842417000158, OU=AC-Synguland Multipla, CN=FERNANDO MARTINS DE FARFAS:0116111352 Razão: motivo da sua assinatura aqui Localização: sua localização de assinatura aqui Data: 2026.02.12 17:44:05-03007 Foxit PDF Reader Versão: 2024.1.0

<b>PROJETO</b>	
PROJETO DE PAVIMENTAÇÃO	
<b>PROPRIETÁRIO</b>	
PREFEITURA MUNICIPAL DE CATUNDA	
<b>DESCRIÇÃO</b>	
PAVIMENTAÇÃO COM REVESTIMENTO PRIMÁRIO EM ESTRADA VICINAL	
<b>ENDEREÇO</b>	
ESTRADA DA SEDE DE CATUNDA A LOCALIDADE DE CATUANA	
<b>DESENHOS DA PRANCHA</b>	<b>ESCALA</b>
GEORREFERENCIAMENTO	1/200000
LOCALIZAÇÃO DOS BUEIROS	1/2500
PERFIL	1/10000
CORTE LONGITUDINAL NOS TRECHOS DO BUEIRO	1/300

CAIXA  
PREFEITURA  
CREA  
OBRA  
PROPRIETÁRIO

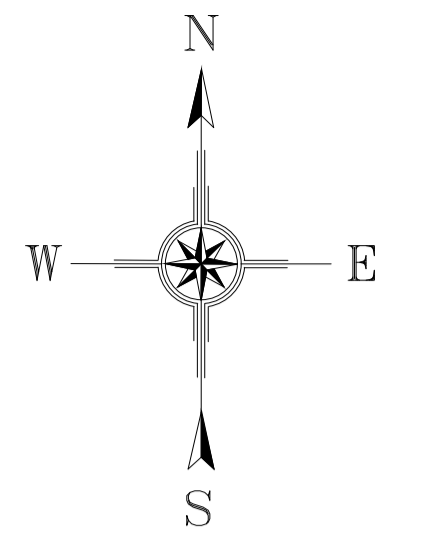
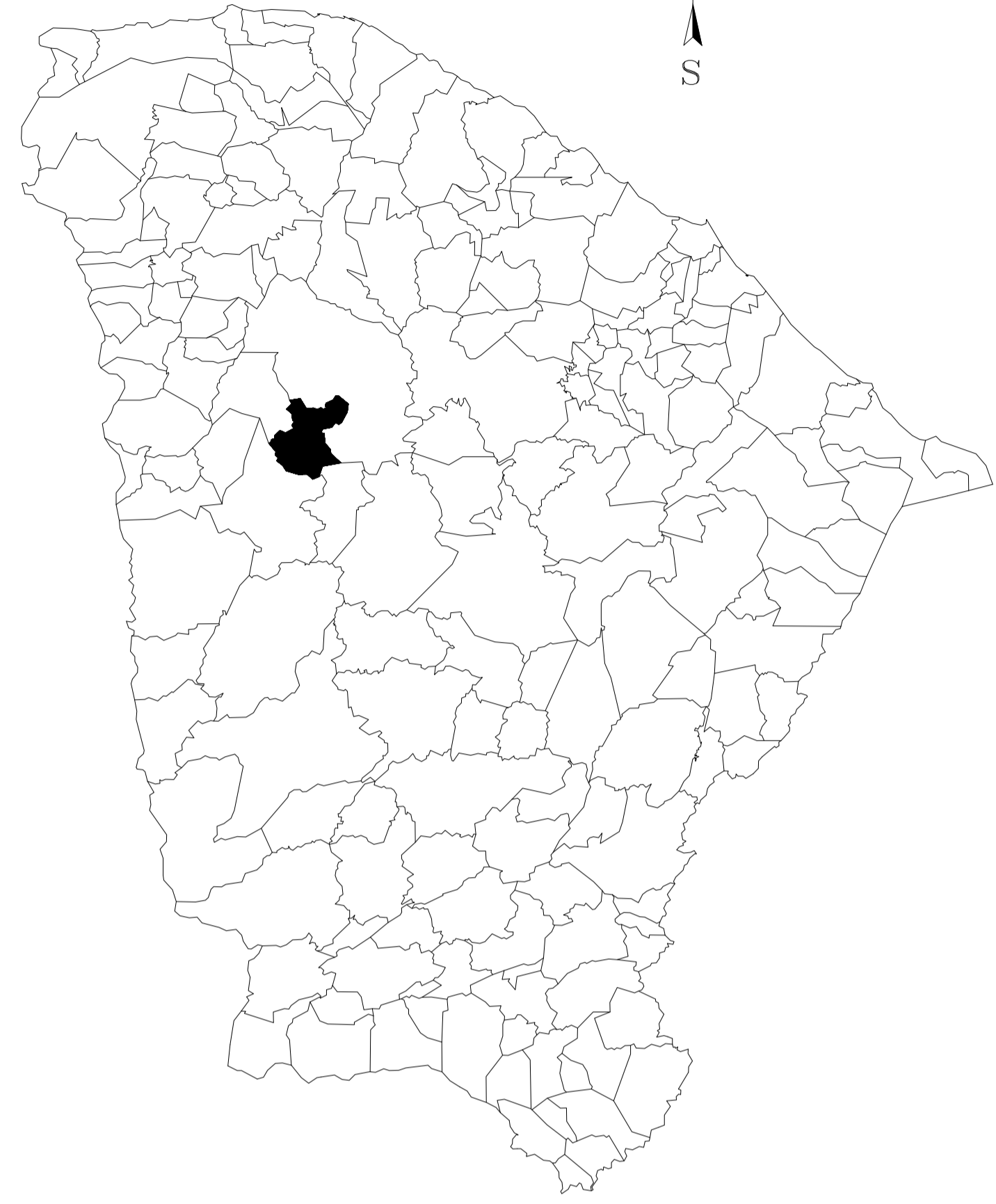


**BUEIRO EXISTENTE**  
E 366433.58  
S 9484089.21  
DUPLO Ø800mm

**BUEIRO 08**  
E 366441.00  
S 9483980.00  
SIMPLES Ø400mm

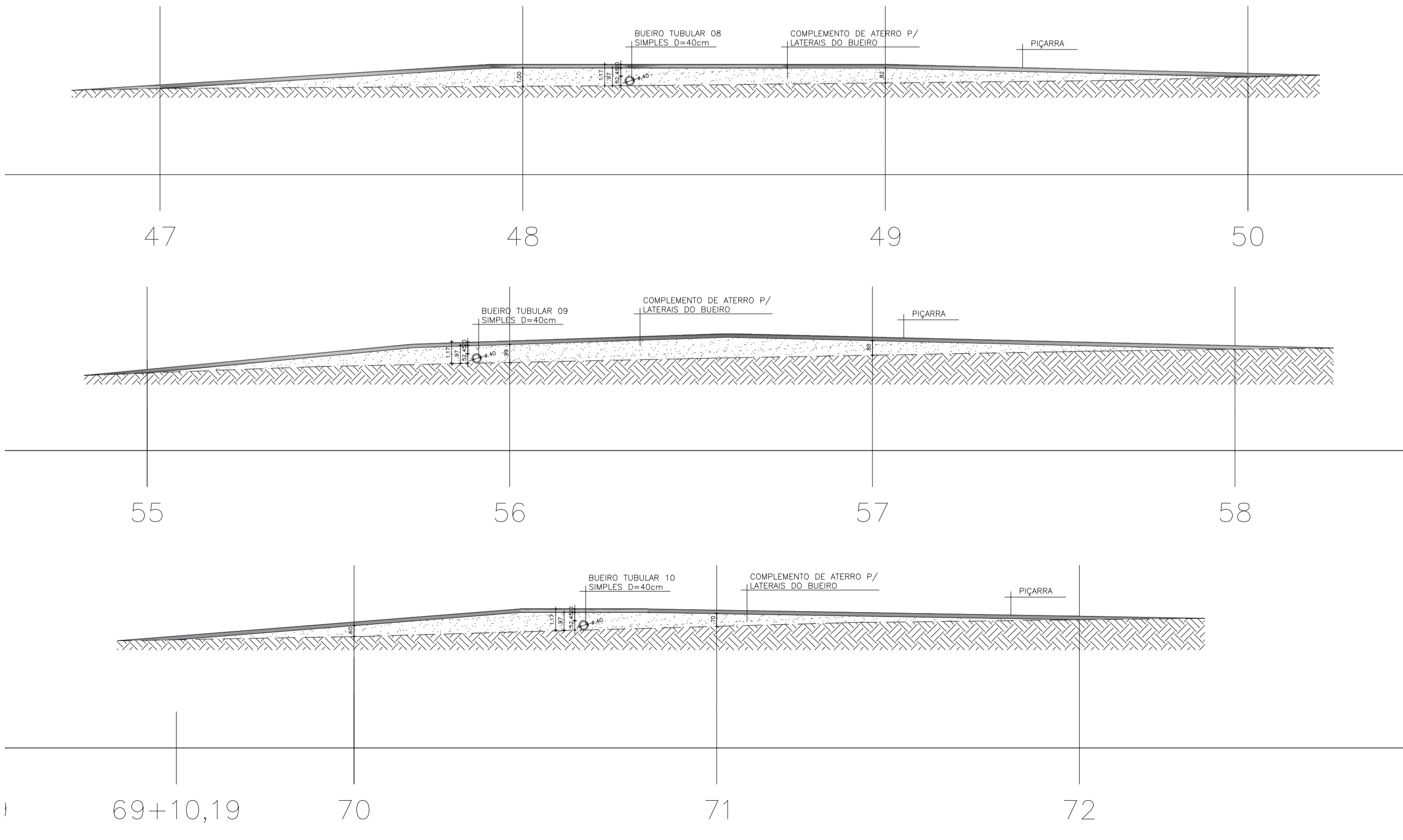
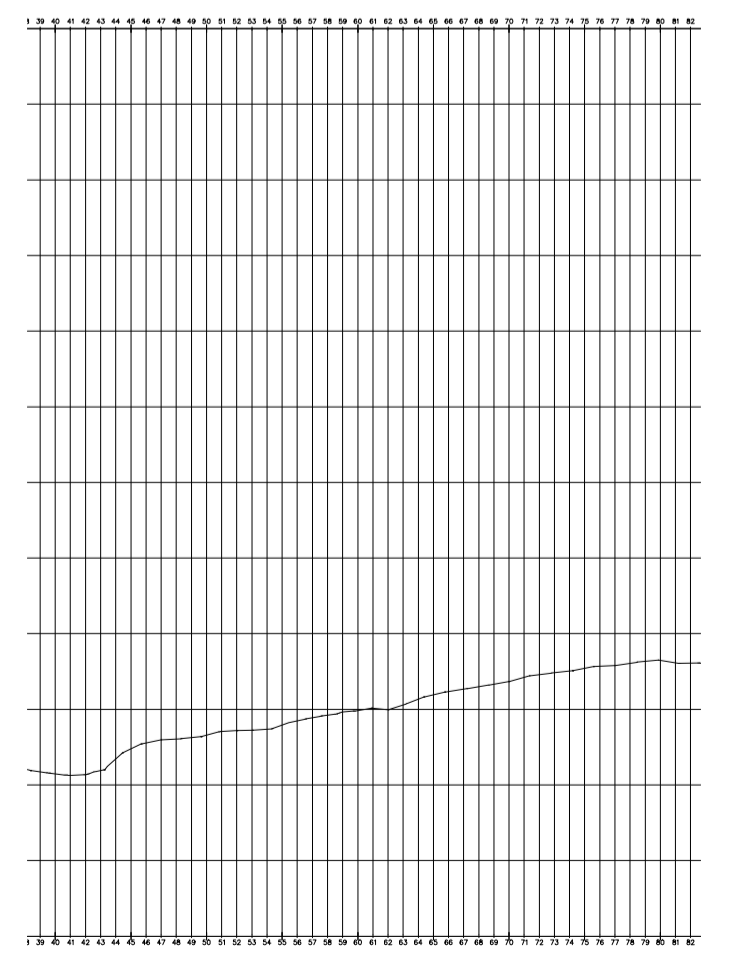
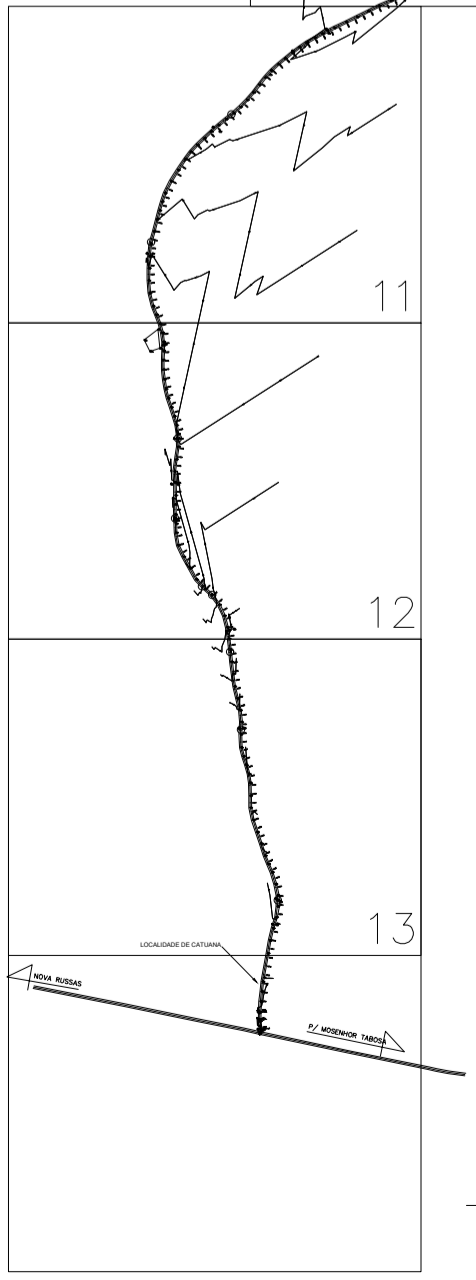
**BUEIRO 09**  
E 366467.00  
S 9483830.00  
SIMPLES Ø400mm

**BUEIRO 10**  
E 366672.00  
S 9483622.00  
SIMPLES Ø400mm



**02 LOCALIZAÇÃO DOS BUEIROS**  
ESC.: 1/2500

**03 PERFIL**  
ESC.: 1/10000



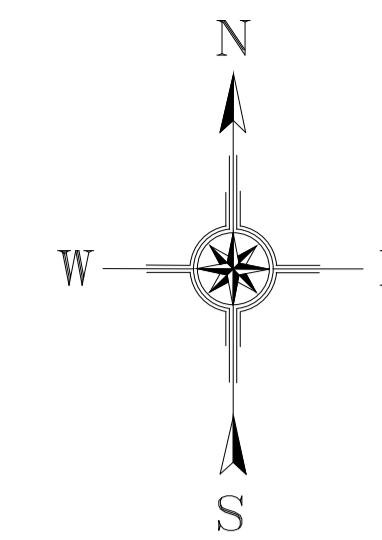
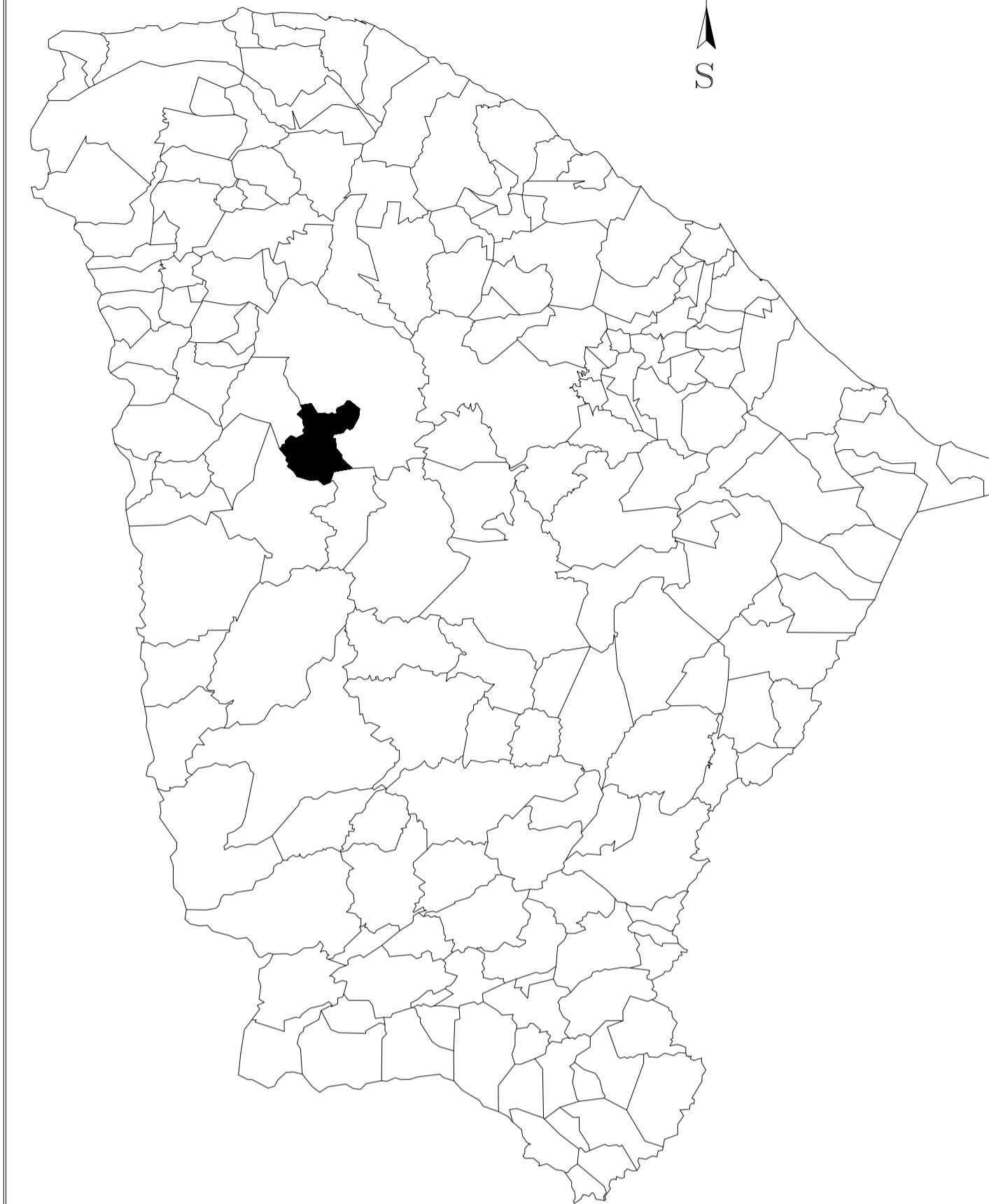
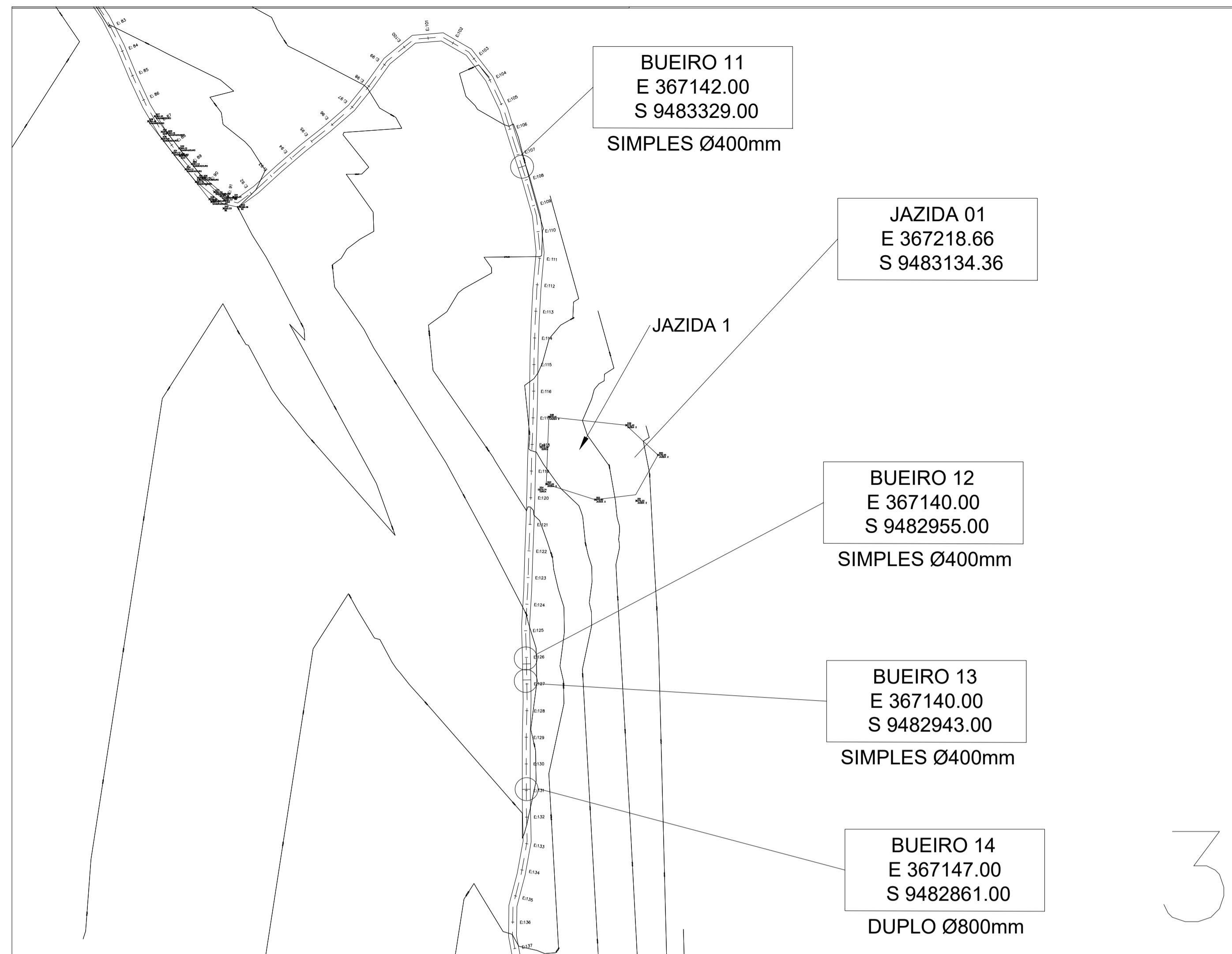
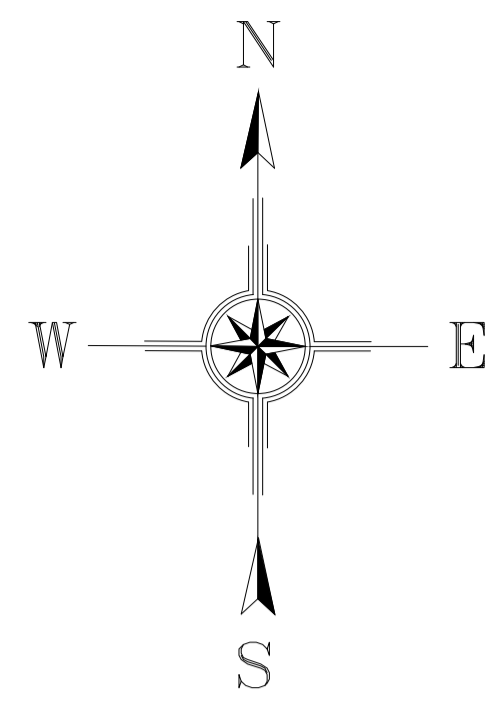
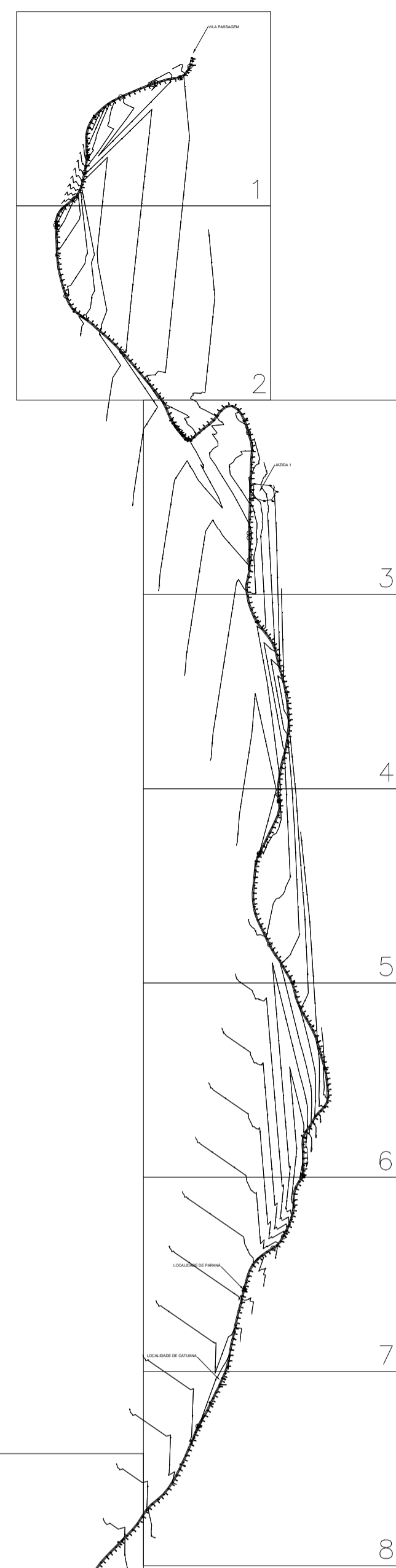
**04 CORTE LONGITUDINAL NOS TRECHOS DO BUEIRO**  
ESC.: 1/200

- CAIXA
- PREFEITURA
- CREA
- OBRA
- PROPRIETÁRIO

**01 GEORREFERENCIAMENTO**  
ESC.: 1/220000

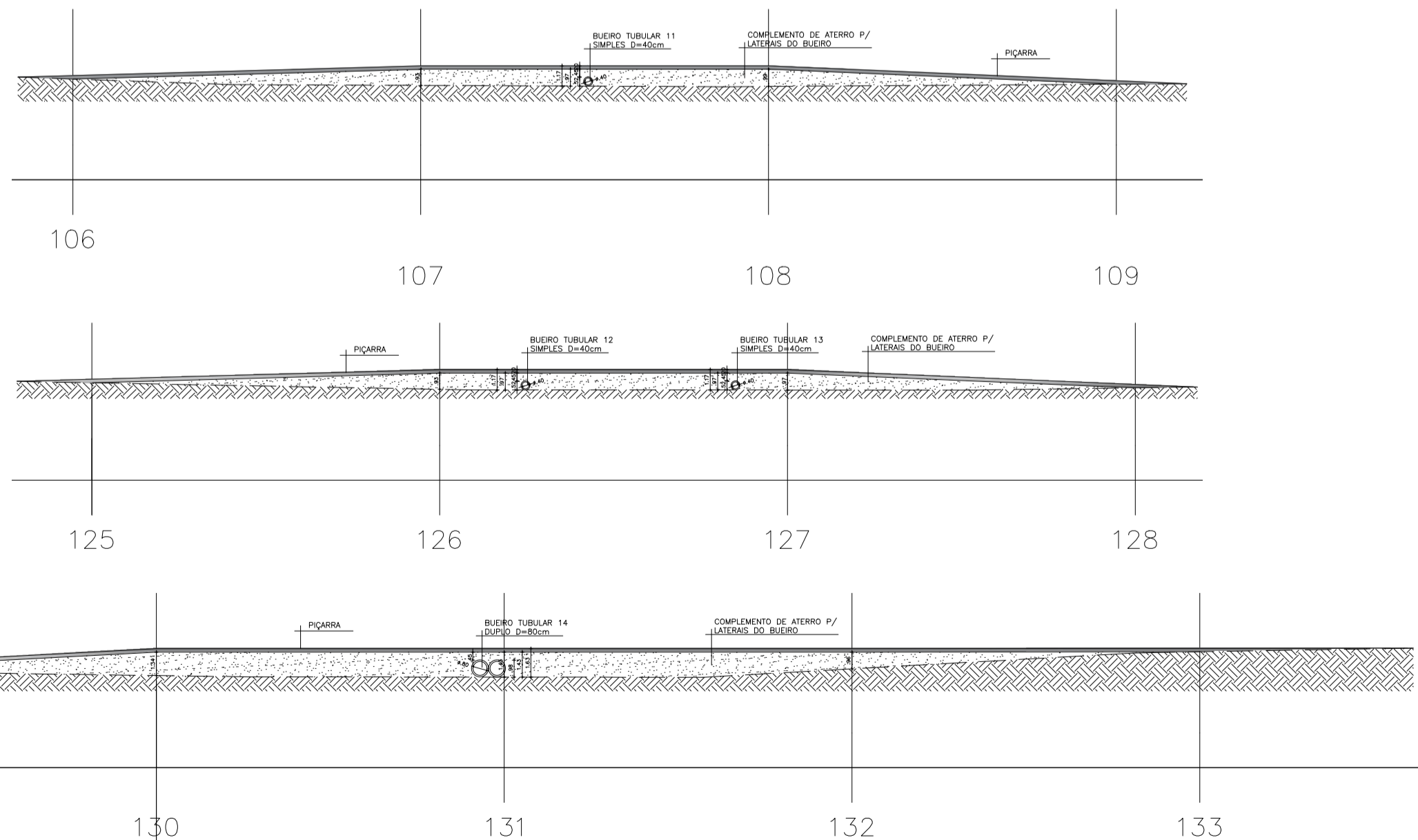
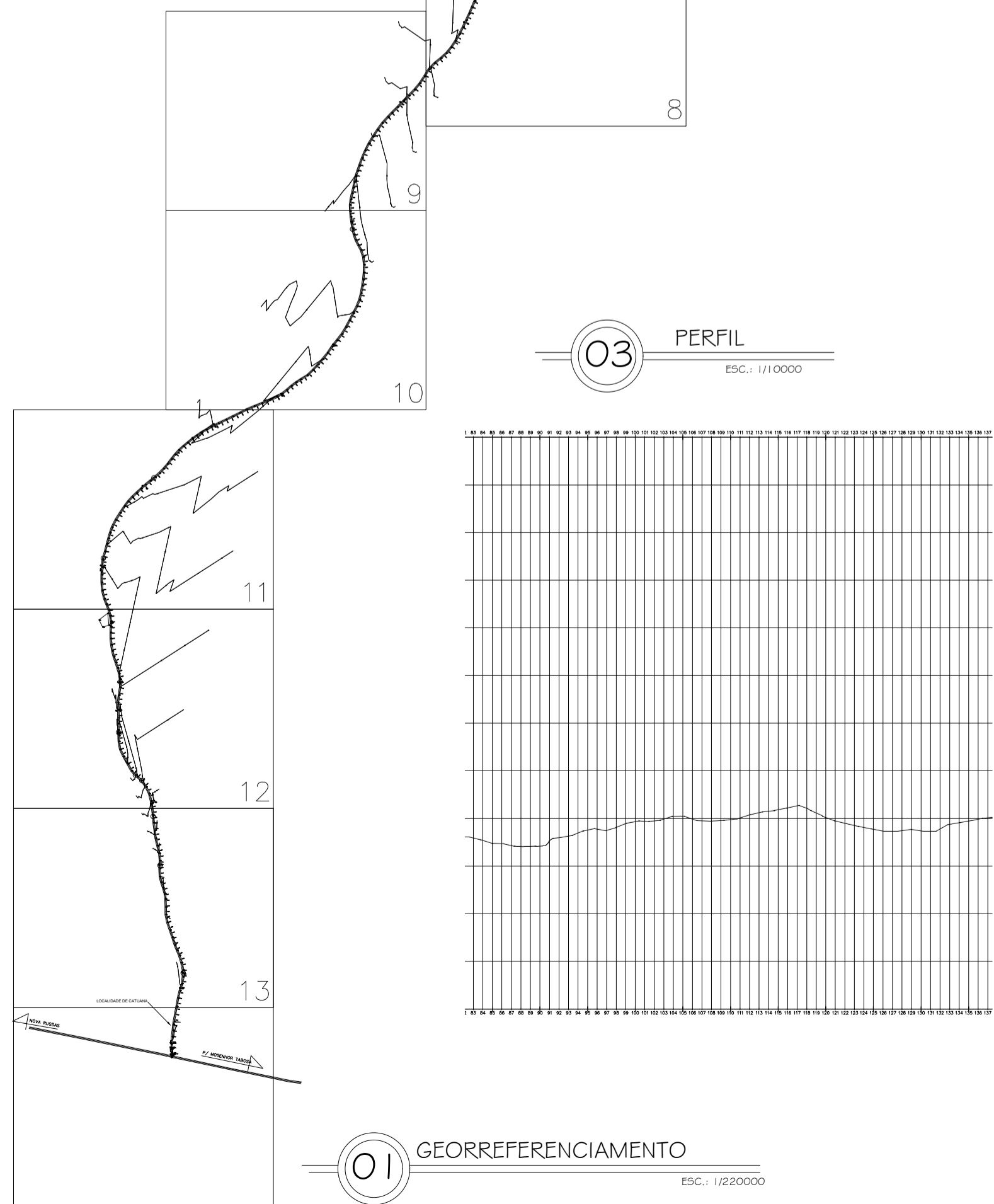
CAIXA	COELCE
CREA	PREFEITURA Assinado digitalmente por FERNANDO MARTINS DE FARFAS:011611352 ND=C=BR, O=CP=Brasil, OU=Certificado Digital PP A1, OU=Videoconferencia, OU=27842417000158, OU=AC Siquielido Murtala, CN=FERNANDO MARTINS DE FARFAS:011611352 Razão: motivo da sua assinatura aqui Localização: sua localização de assinatura aqui Data: 2026.02.12 17:44:05-0300 Foxit PDF Reader Versão: 2024.1.0

<b>PROJETO</b>	
PROJETO DE PAVIMENTAÇÃO	
<b>PROPRIETÁRIO</b>	
PREFEITURA MUNICIPAL DE CATUNDA	
<b>DESCRIÇÃO</b>	
PAVIMENTAÇÃO COM REVESTIMENTO PRIMÁRIO EM ESTRADA VICINAL	
<b>ENDEREÇO</b>	
ESTRADA DA SEDE DE CATUNDA A LOCALIDADE DE CATUANA	
<b>DESENHOS DA PRANCHA</b>	<b>ESCALA</b>
GEORREFERENCIAMENTO	1/200000
LOCALIZAÇÃO DOS BUEIROS	1/2500
PERFIL	1/10000
CORTE LONGITUDINAL NOS TRECHOS DO BUEIRO	1/200
<b>REPOSIVEL</b>	<b>CREA-CE</b>
ENG. FERNANDO MARTINS 45167	DESENHO GUSTAVO M.
	DATA MAIO 2025
	PRANCHA 03



**02** LOCALIZAÇÃO DOS BUEIROS  
ESC.: 1/2500

**03** PERFIL  
ESC.: 1/10000

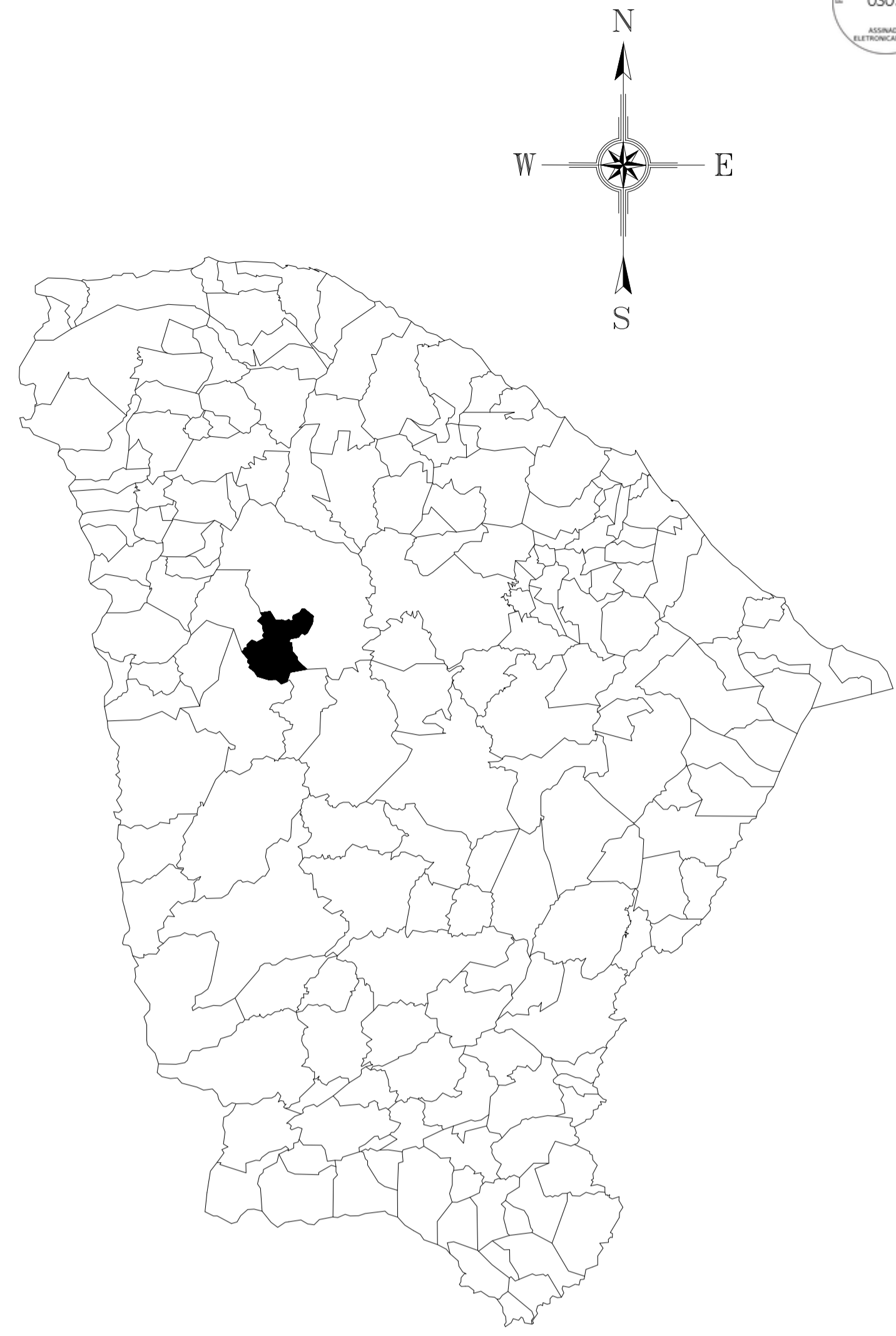
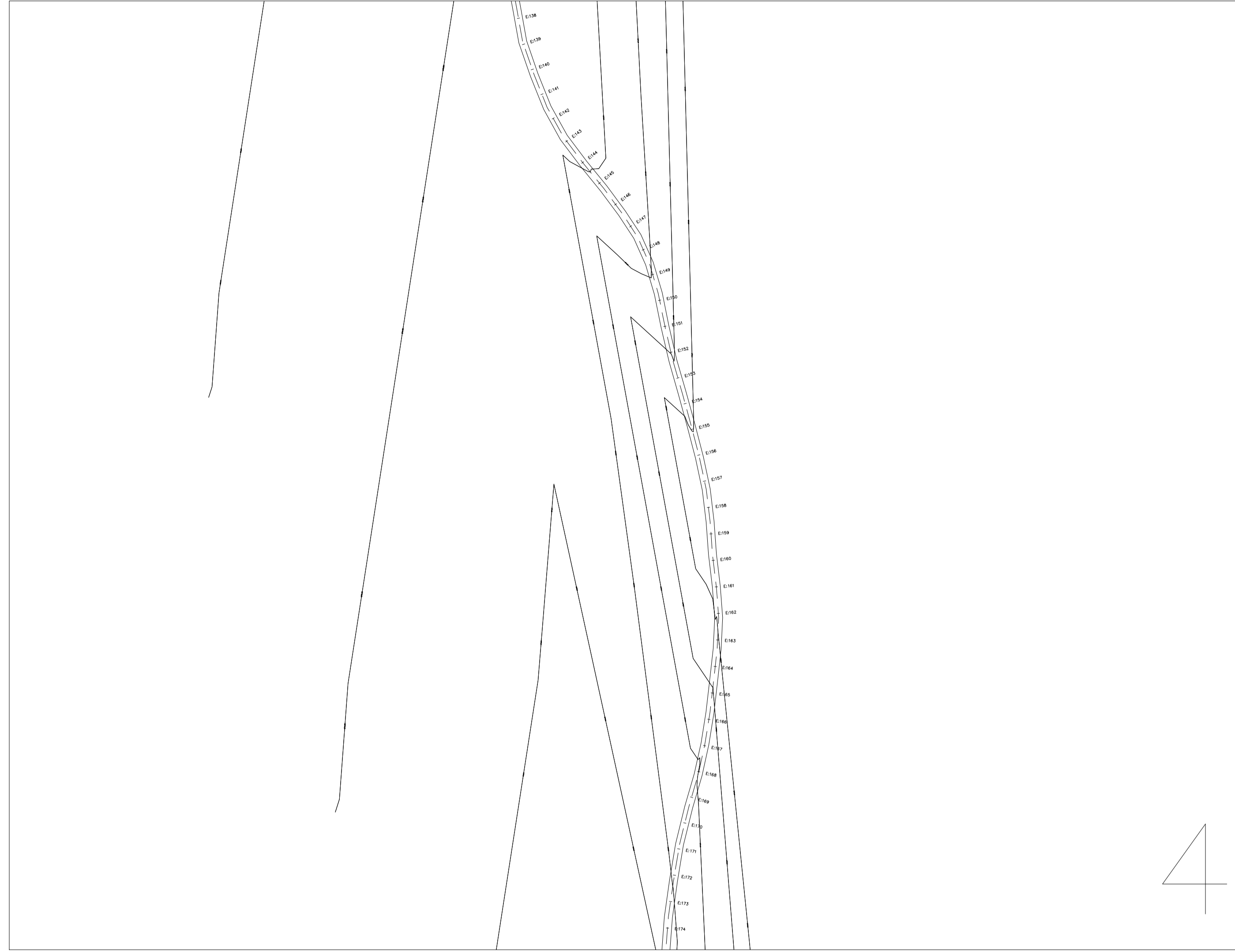
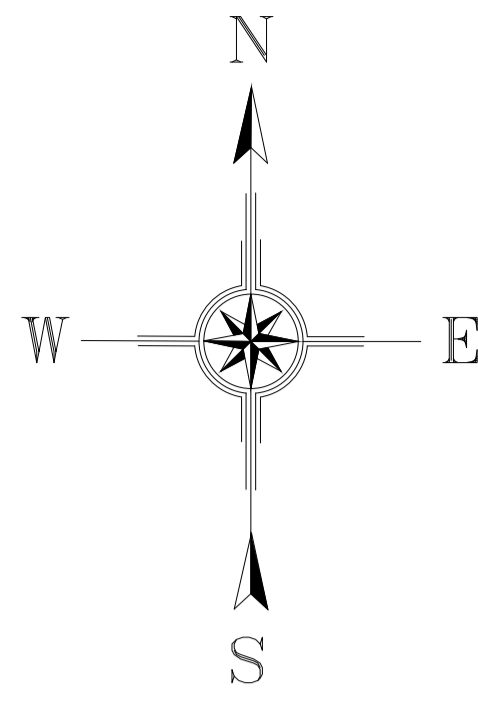
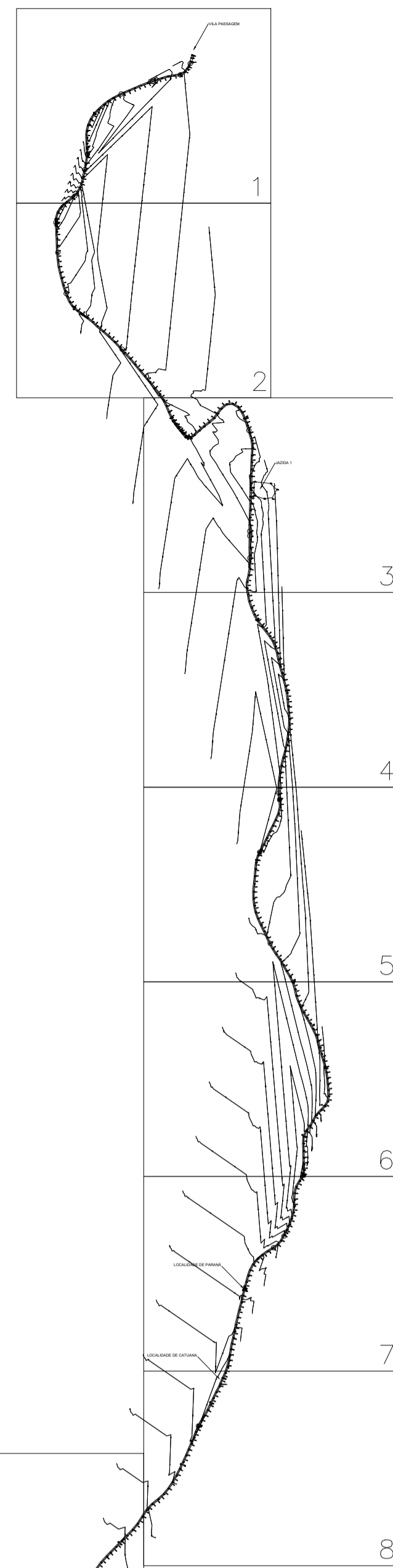


**04** CORTÉ LONGITUDINAL NOS TRECHOS DO BUEIRO  
ESC.: 1/300

- CAIXA
- PREFEITURA
- CREA
- OBRA
- PROPRIETÁRIO

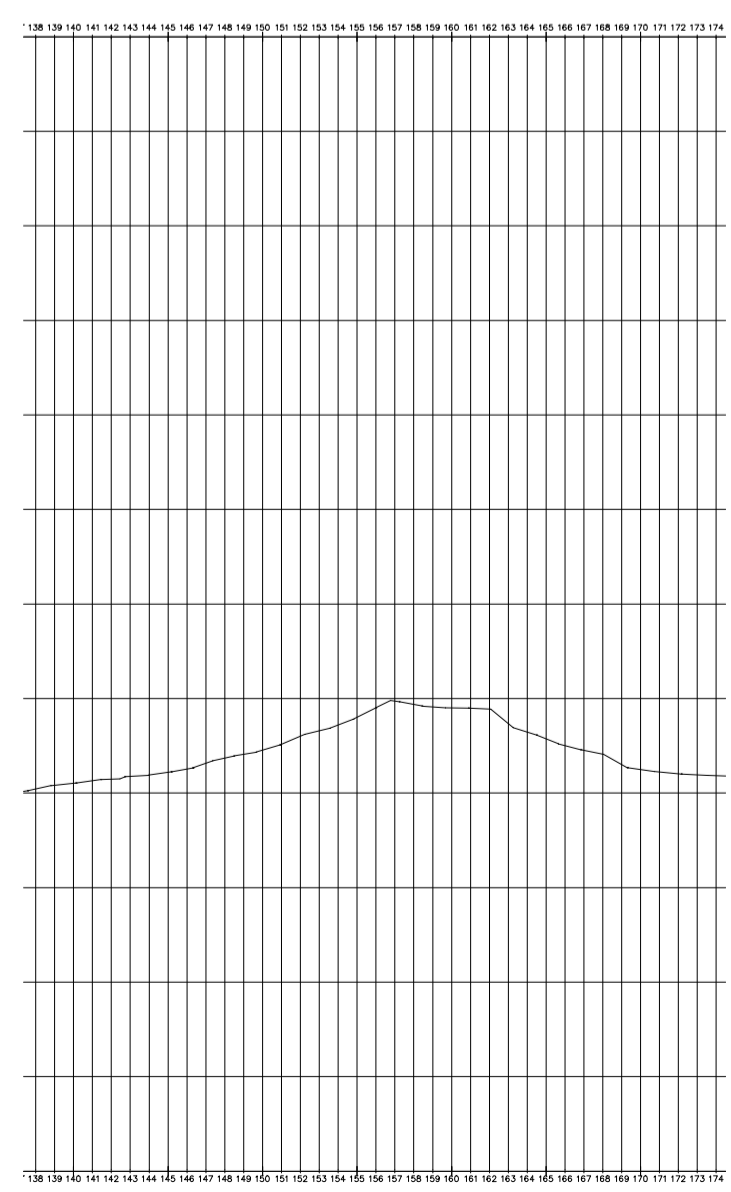
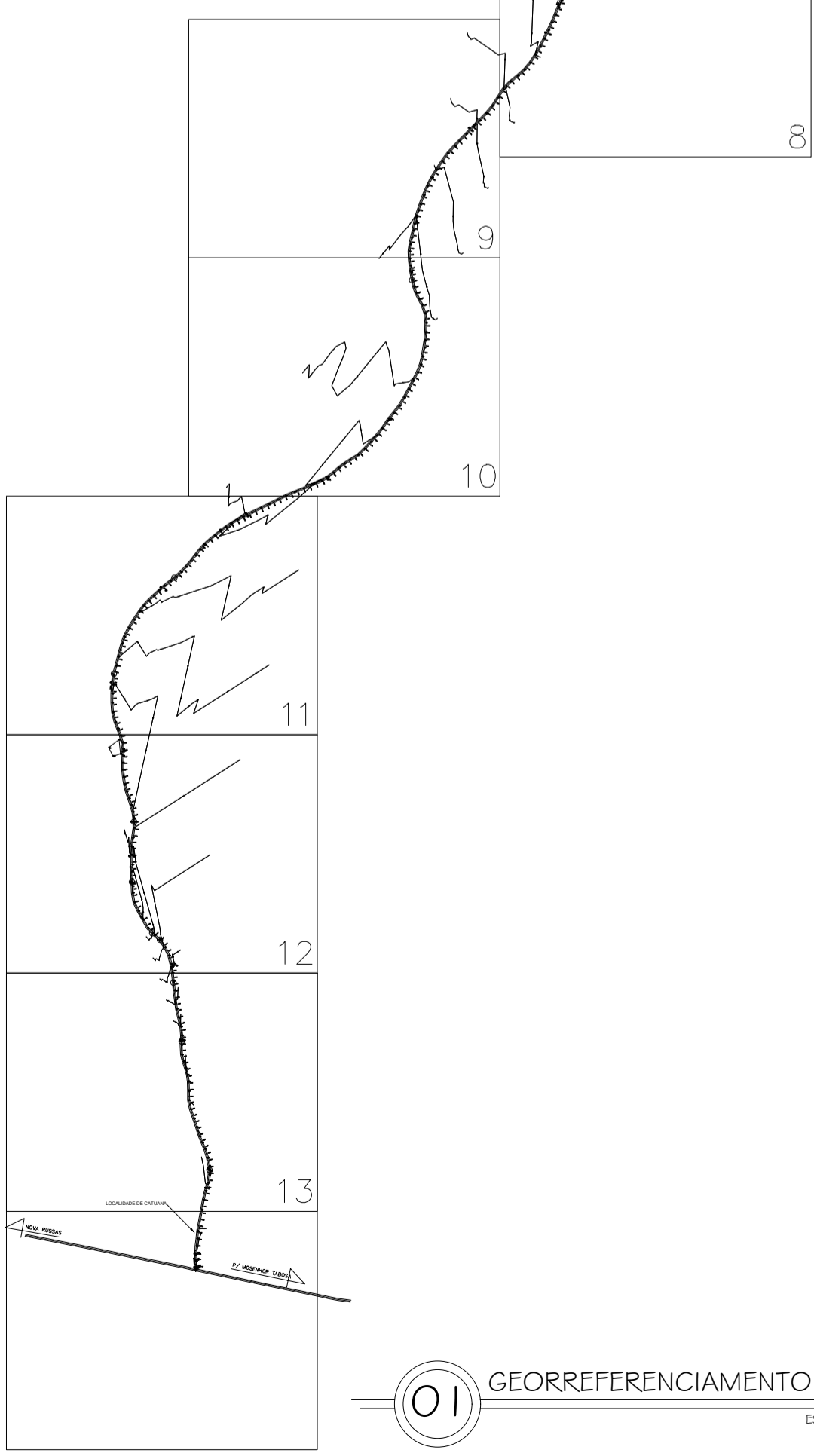
CAIXA	COELCE
CREA	PREFEITURA Assinado digitalmente por FERNANDO MARTINS DE FARIAS:0116111352 ND=C=BR, O=CP=Brasil, OU= Certificado Digital PP A1, OU= Videoconferencia, OU= 27842417000158, OU=AC Synguard Multipla, CN= FERNANDO MARTINS DE FARIAS:0116111352 Razão: motivo da assinatura aqui Localização: sua localização de assinatura aqui Data: 2026.02.12 17:44:05-03007 Foxit PDF Reader Versão: 2024.1.0

<b>PROJETO</b>	
PROJETO DE PAVIMENTAÇÃO	
<b>PROPRIETÁRIO</b>	
PREFEITURA MUNICIPAL DE CATUNDA	
<b>DESCRIÇÃO</b>	
PAVIMENTAÇÃO COM REVESTIMENTO PRIMÁRIO EM ESTRADA VICINAL	
<b>ENDEREÇO</b>	
ESTRADA DA SEDE DE CATUNDA A LOCALIDADE DE CATUANA	
<b>DESENHOS DA PRANCHA</b>	<b>ESCALA</b>
GEORREFERENCIAMENTO	1/200000
LOCALIZAÇÃO DOS BUEIROS	1/2500
PERFIL	1/10000
CORTÉ LONGITUDINAL NOS TRECHOS DO BUEIRO	1/300



**02** LOCALIZAÇÃO DOS BUEIROS  
ESC.: 1/2500

**03** PERFIL  
ESC.: 1/8000



**01** GEORREFERENCIAMENTO  
ESC.: 1/20000

- CAIXA
- PREFEITURA
- CREA
- OBRA
- PROPRIETÁRIO

CAIXA	COELCE
CREA	PREFEITURA Assinado digitalmente por FERNANDO MARTINS DE FARIAS:0116113352 ND=C=BR, O=CP=Brasil, OU= Certificado Digital PP A1, OU= Videoconferencia, OU= 27842417000158, OU=AC Synguard Multipla, CN= FERNANDO MARTINS DE FARIAS:0116113352 Razão: motivo da sua assinatura aqui Localização: sua localização de assinatura aqui Data: 2026.02.12 17:44:05-03007 Foxit PDF Reader Versão: 2024.1.0

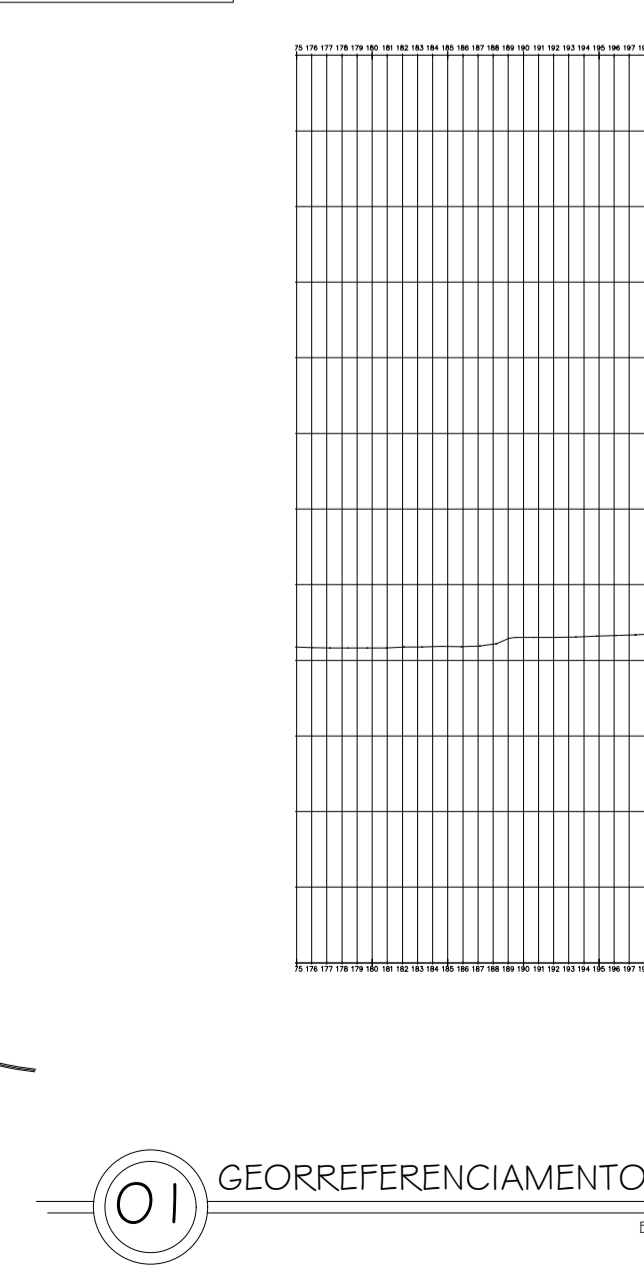
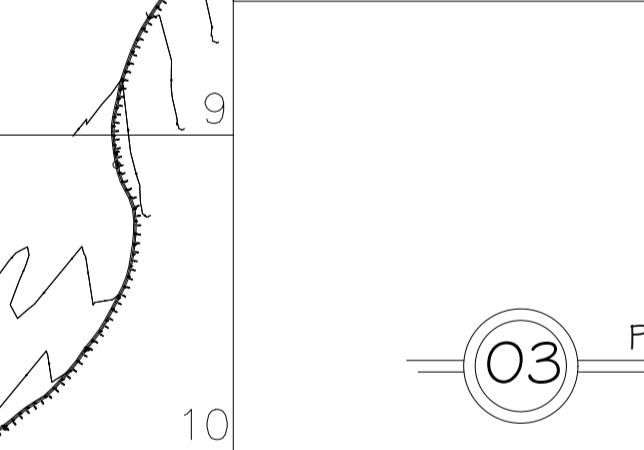
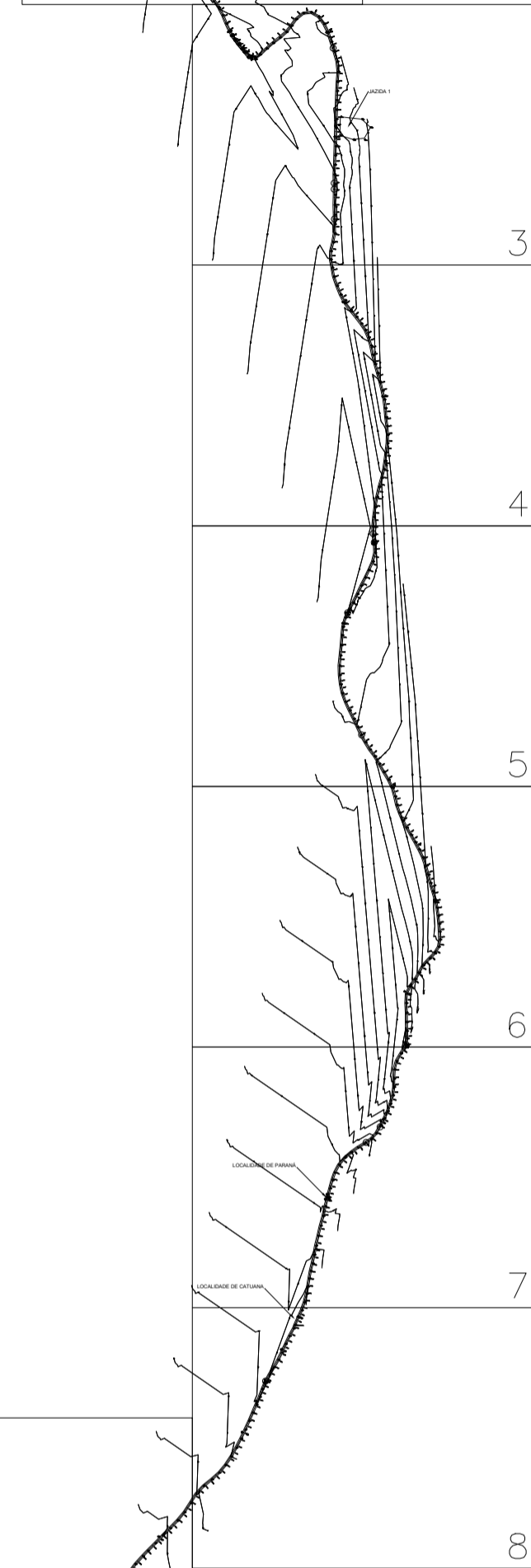
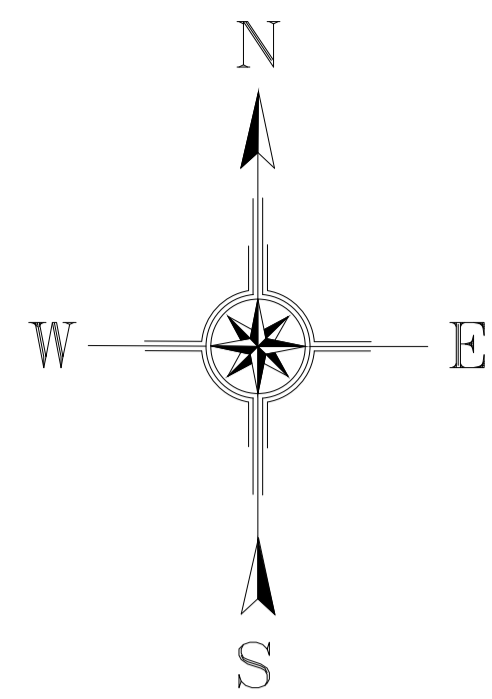
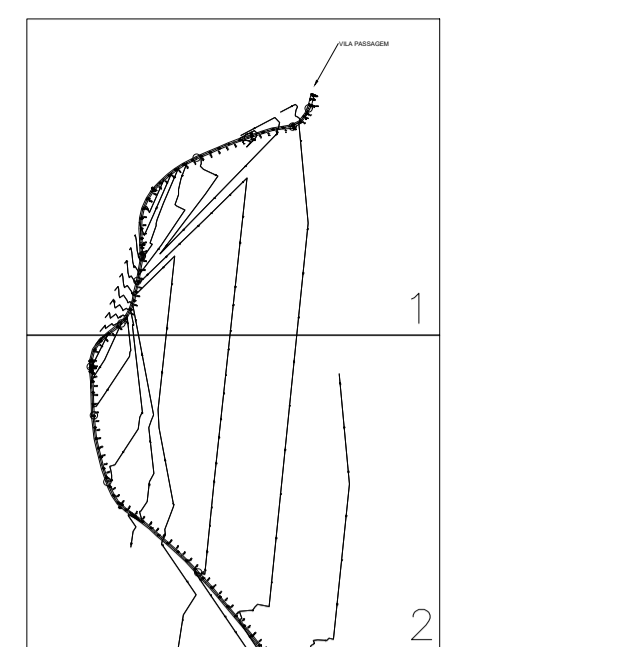
**PROJETO**  
PROJETO DE PAVIMENTAÇÃO

**PROPRIETÁRIO**  
PREFEITURA MUNICIPAL DE CATUNDA

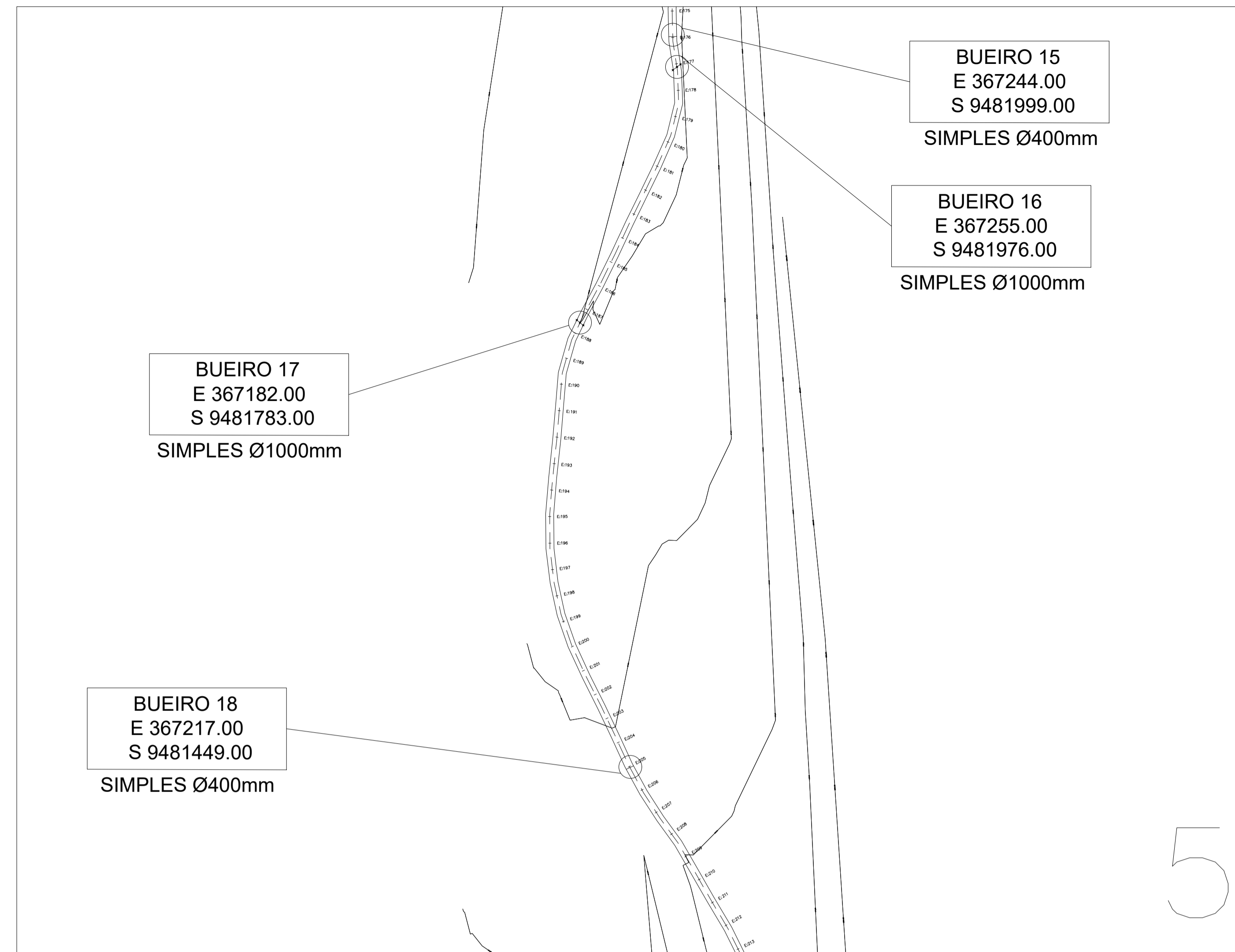
**DESCRIÇÃO**  
PAVIMENTAÇÃO COM REVESTIMENTO PRIMÁRIO EM ESTRADA VICINAL

**ENDEREÇO**  
ESTRADA DA SEDE DE CATUNDA A LOCALIDADE DE CATUANA

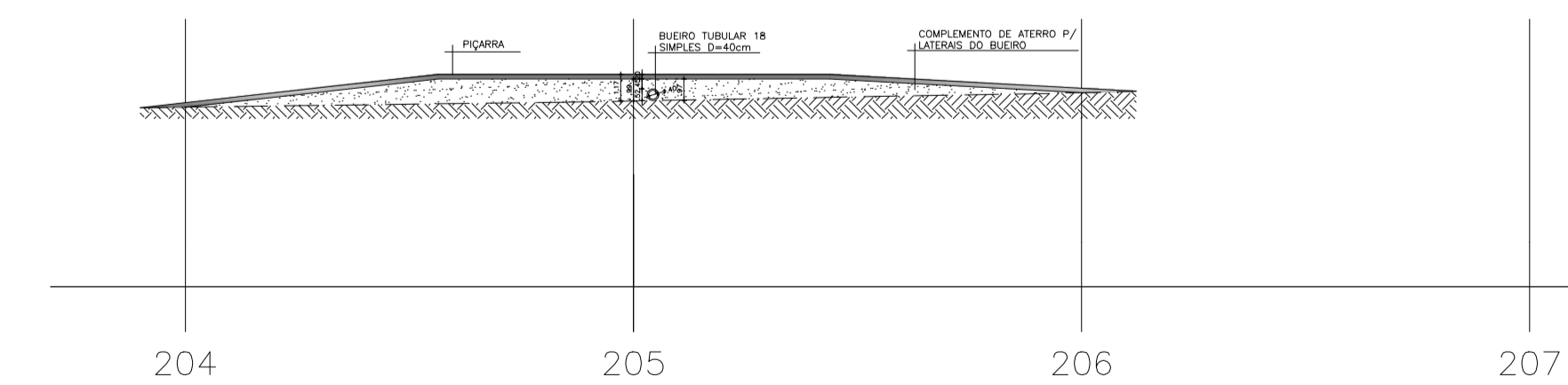
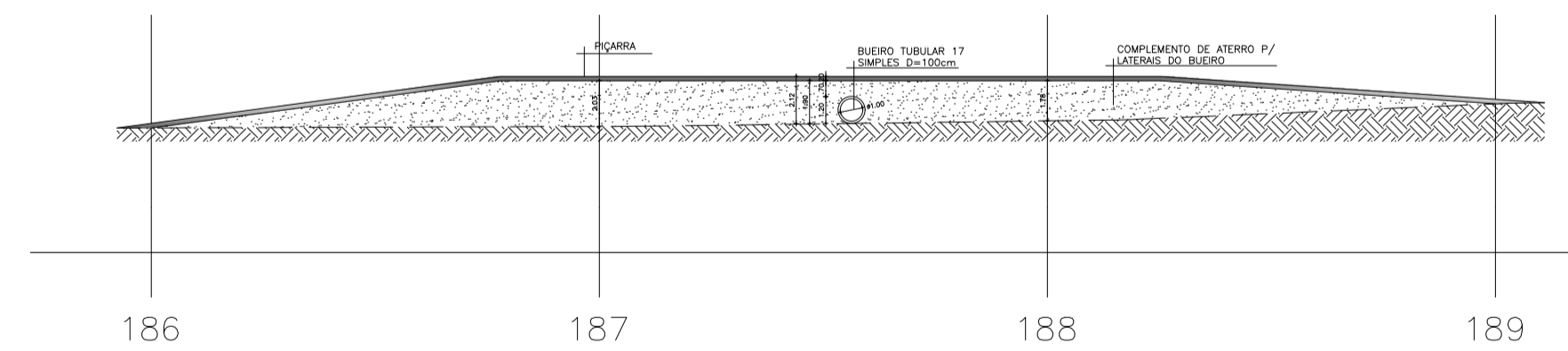
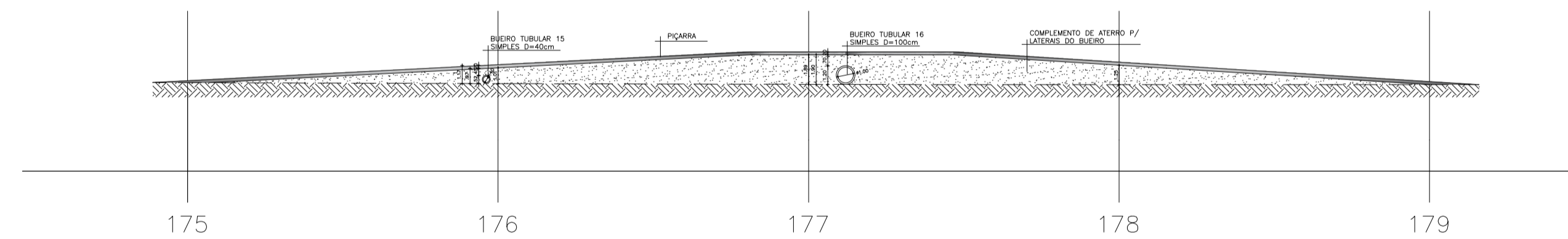
DESENHOS DA PRANCHA	ESCALA
GEORREFERENCIAMENTO	1/20000
LOCALIZAÇÃO DOS BUEIROS	1/2500
PERFIL	1/8000



**01** GEORREFERENCIAMENTO  
ESC.: 1/20000

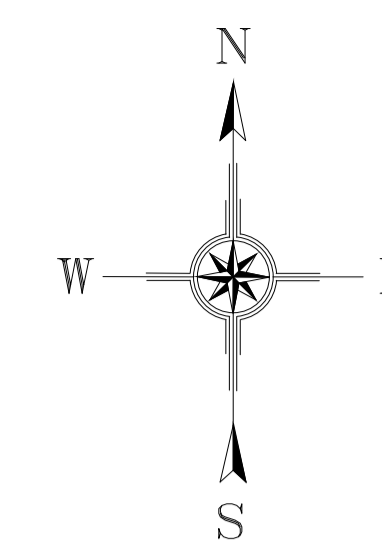
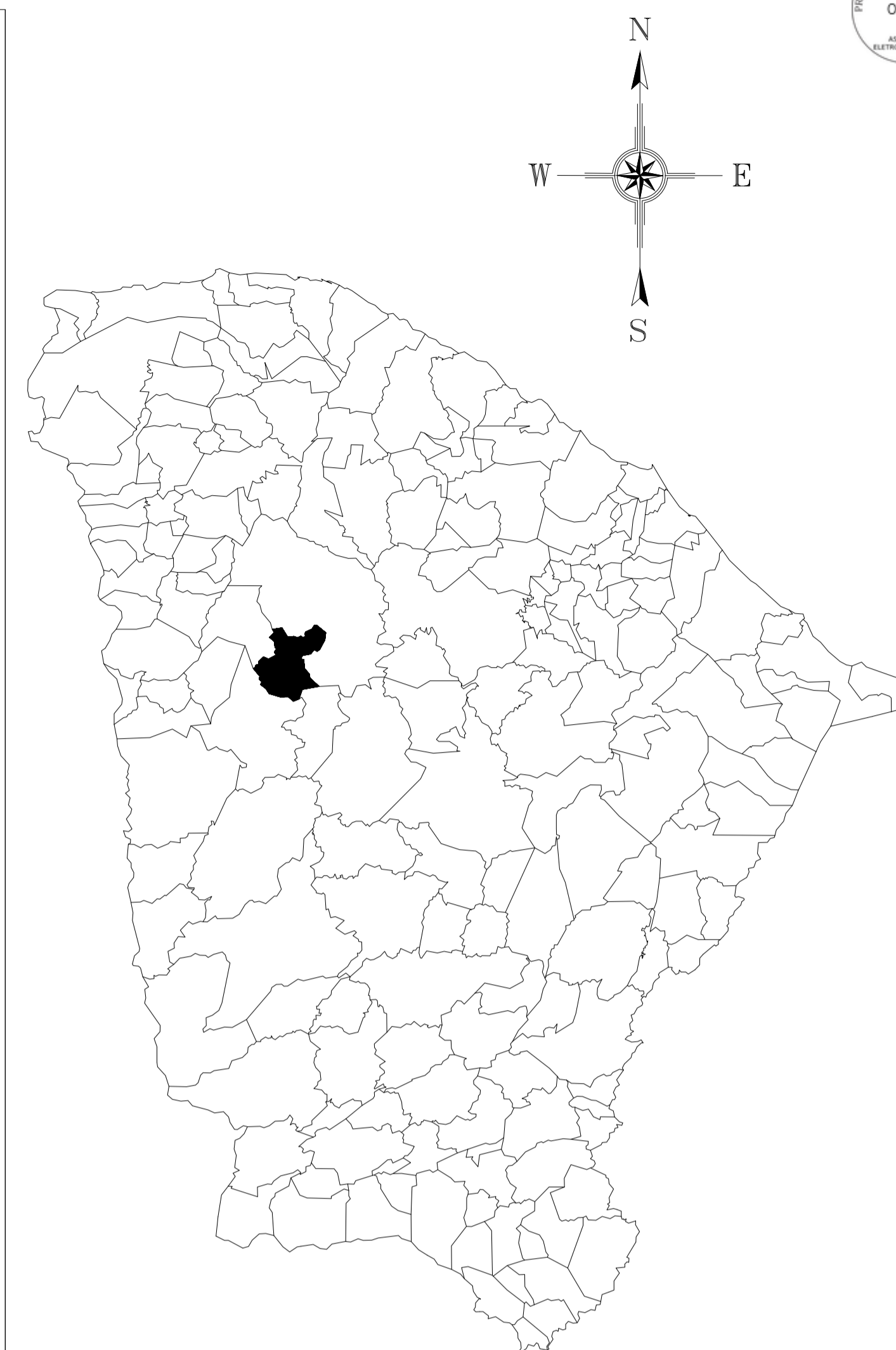
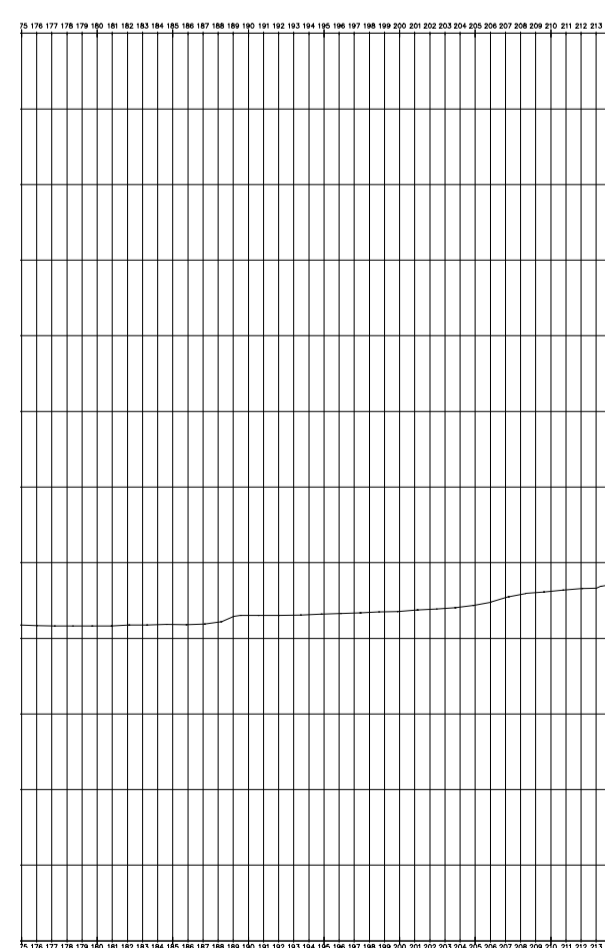


**02** LOCALIZAÇÃO DOS BUEIROS  
ESC.: 1/2500



**04** CORTE LONGITUDINAL NOS TRECHOS DO BUEIRO  
ESC.: 1/300

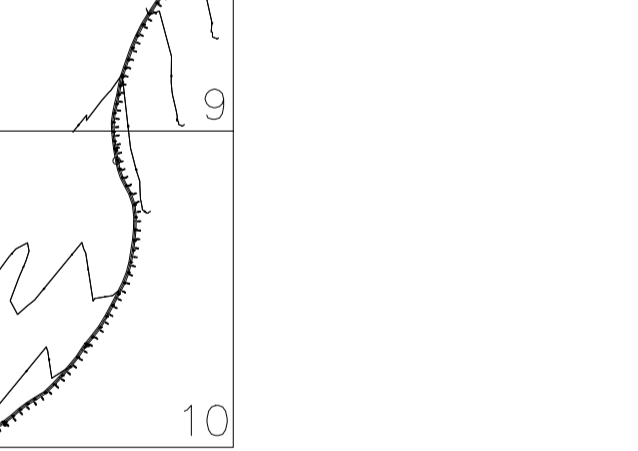
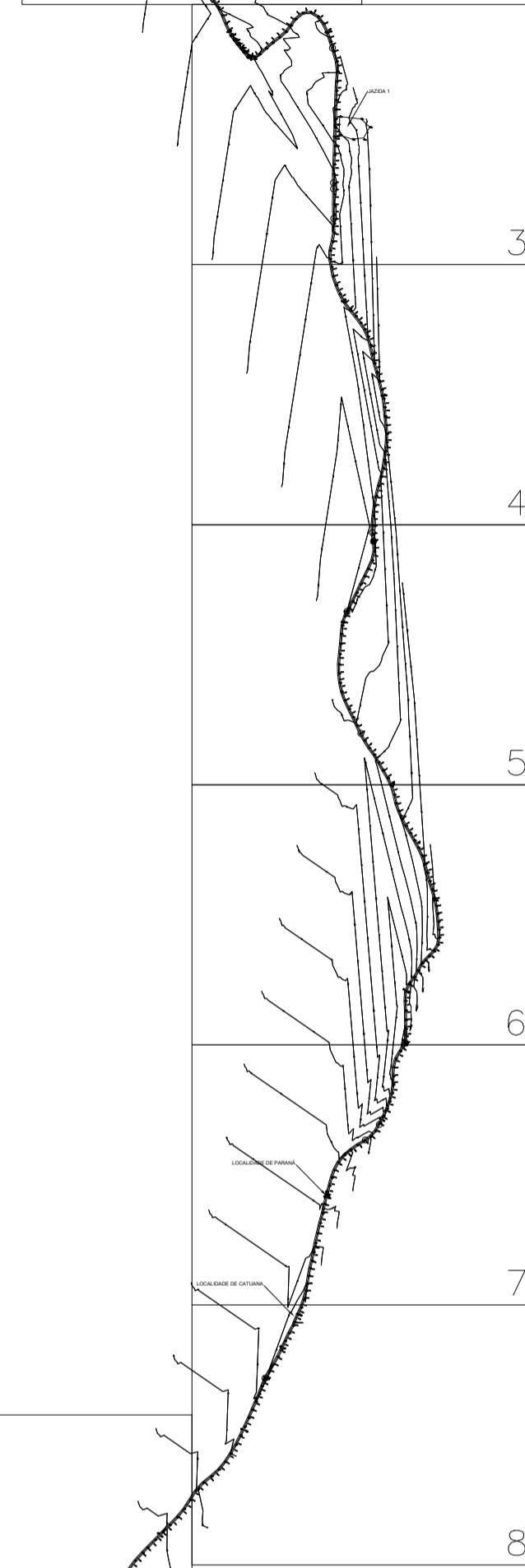
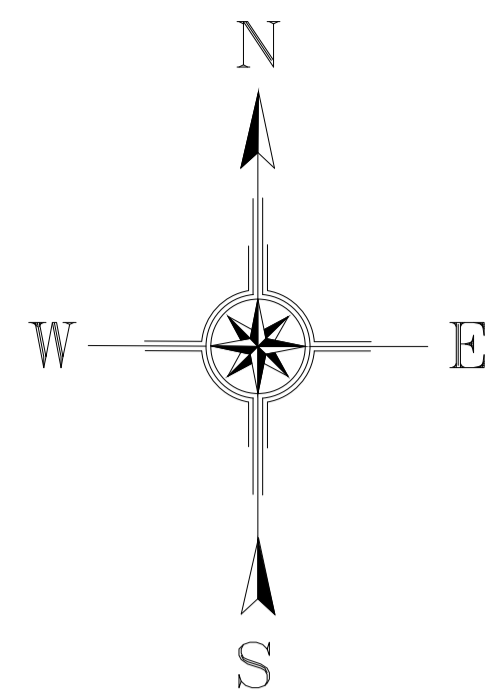
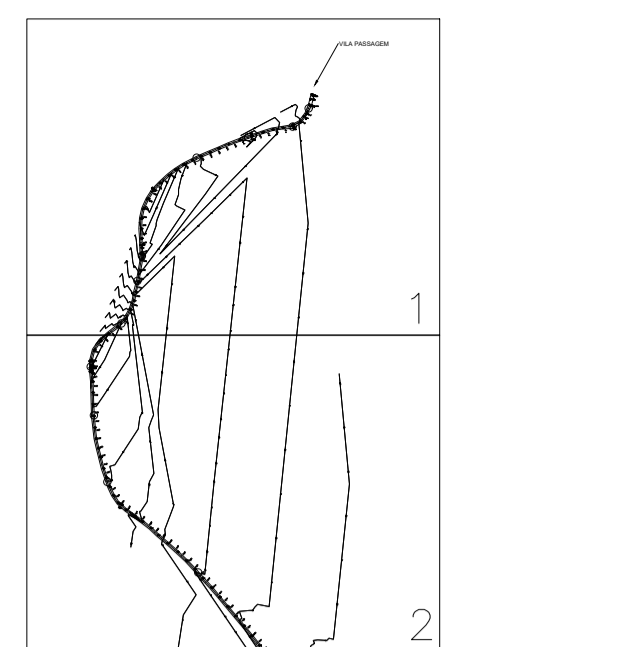
**03** PERFIL  
ESC.: 1/10000



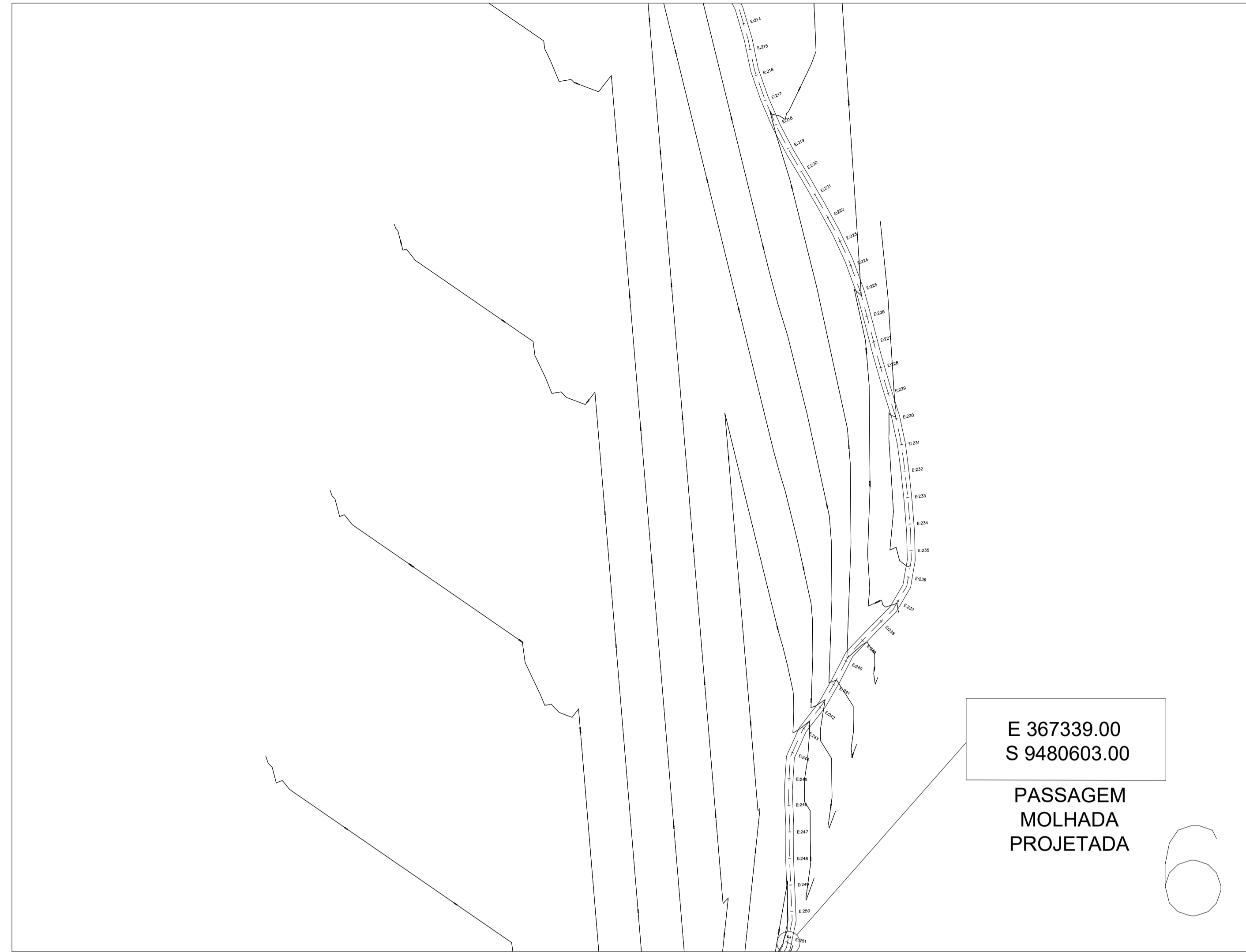
CAIXA	COELCE
CREA	PREFEITURA Assinado digitalmente por FERNANDO MARTINS DE FARIAS:0116111352 ND: C=BR, O=CP-Brasil, OU=Certificado Digital PP A1, OU=Videoconferencia, OU=27842417000158, OU=AC Siqueira Mota, CN=FERNANDO MARTINS DE FARIAS:0116111352 Razão: motivo da sua assinatura aqui Localização: sua localização de assinatura aqui Data: 2026.02.12 17:44:05-0300 Foxit PDF Reader Versão: 2024.1.0

<b>PROJETO</b>	
PROJETO DE PAVIMENTAÇÃO	
<b>PROPRIETÁRIO</b>	
PREFEITURA MUNICIPAL DE CATUNDA	
<b>DESCRIÇÃO</b>	
PAVIMENTAÇÃO COM REVESTIMENTO PRIMÁRIO EM ESTRADA VICINAL	
<b>ENDEREÇO</b>	
ESTRADA DA SEDE DE CATUNDA A LOCALIDADE DE CATUANA	
<b>DESENHOS DA PRANCHA</b>	<b>ESCALA</b>
GEORREFERENCIAMENTO	1/200000
LOCALIZAÇÃO DOS BUEIROS	1/2500
PERFIL	1/10000
CORTE LONGITUDINAL NOS TRECHOS DO BUEIRO	1/300

CAIXA  
PREFEITURA  
CREA  
OBRA  
PROPRIETÁRIO



**01** GEORREFERENCIAMENTO  
ESC.: 1/200000



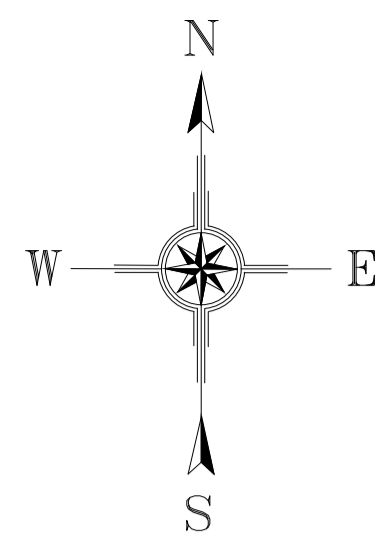
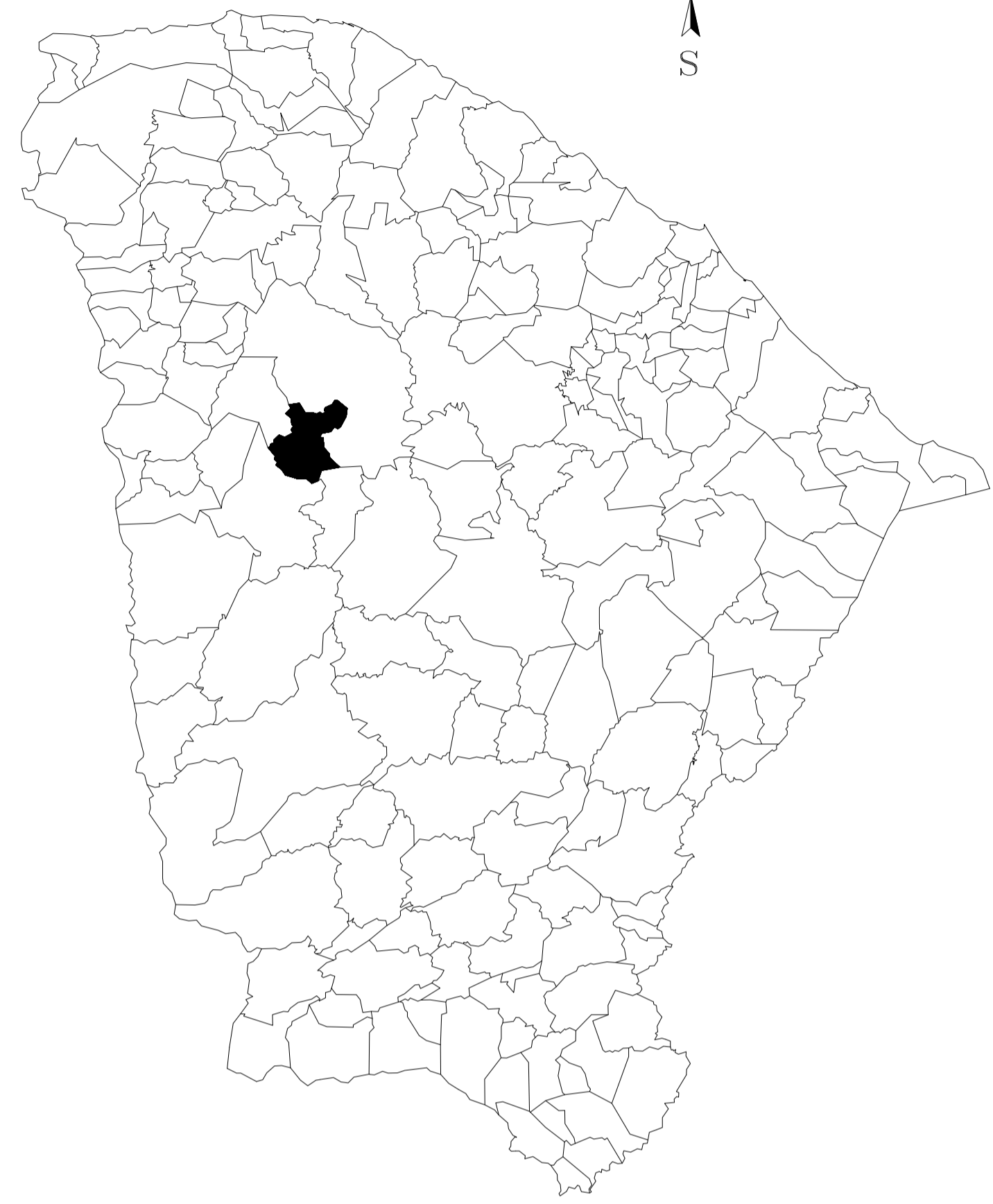
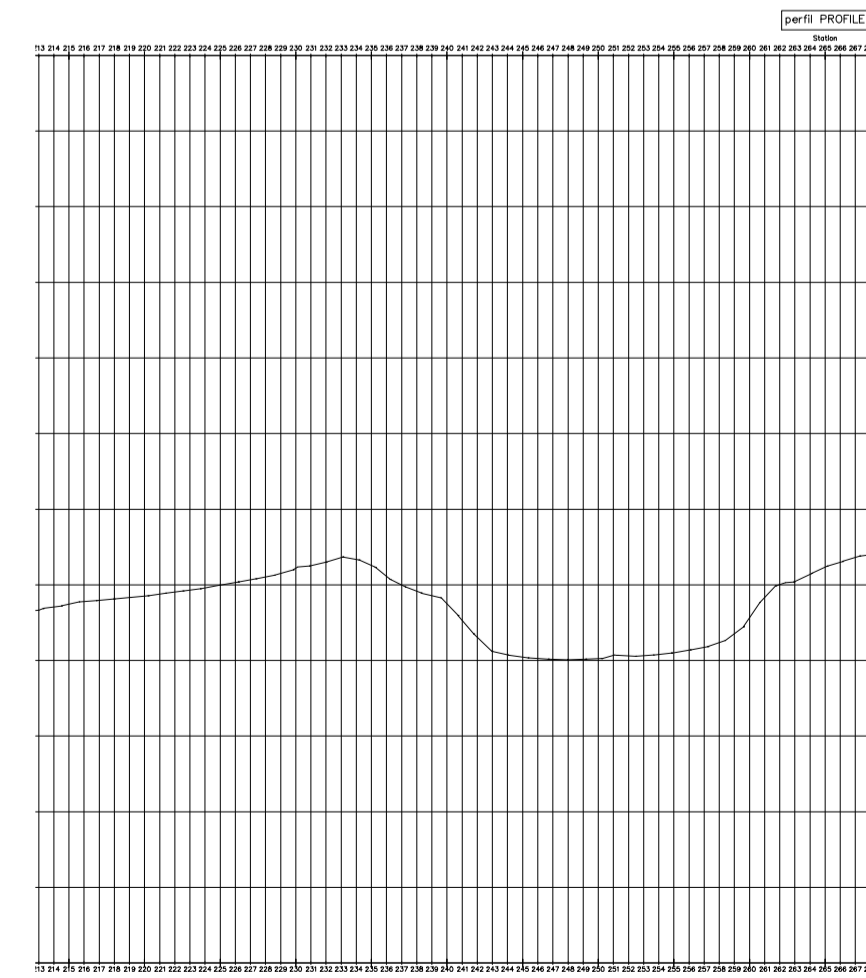
E 367339.00  
S 9480603.00

PASSAGEM  
MOLHADA  
PROJETADA

6

**02** LOCALIZAÇÃO DOS BUEIROS  
ESC.: 1/2500

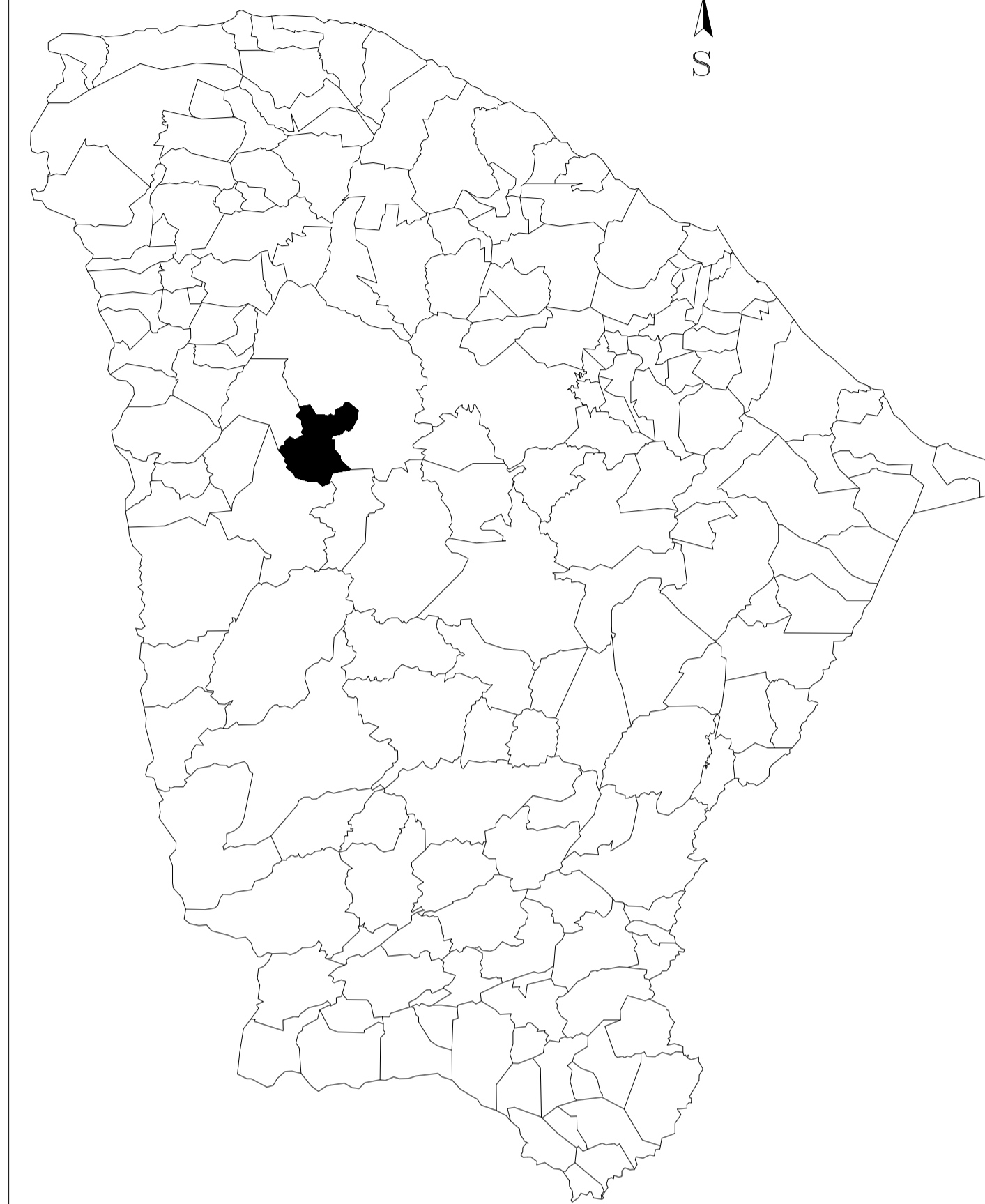
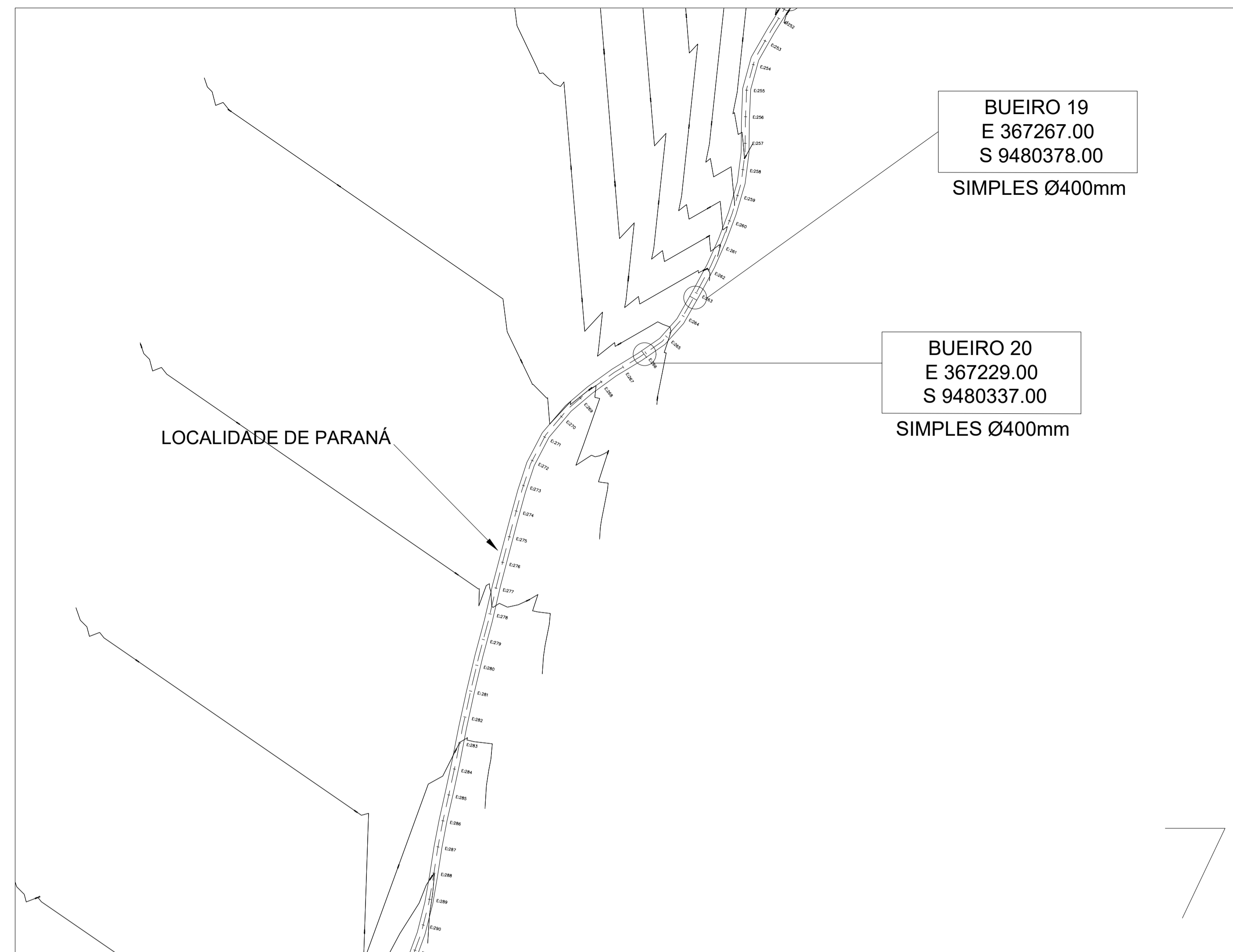
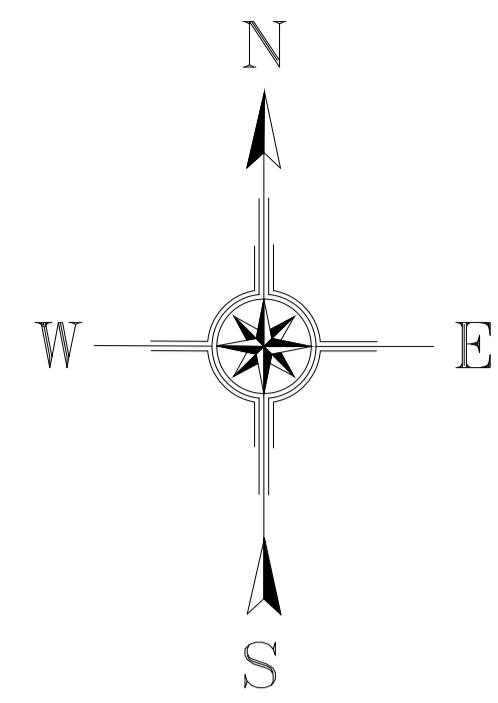
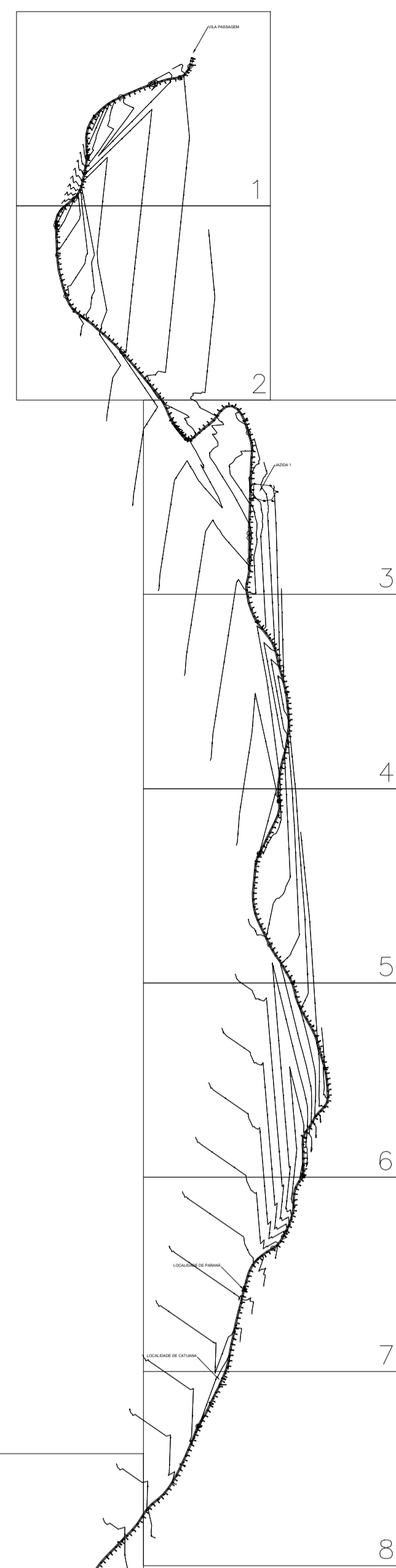
**03** PERFIL  
ESC.: 1/10000



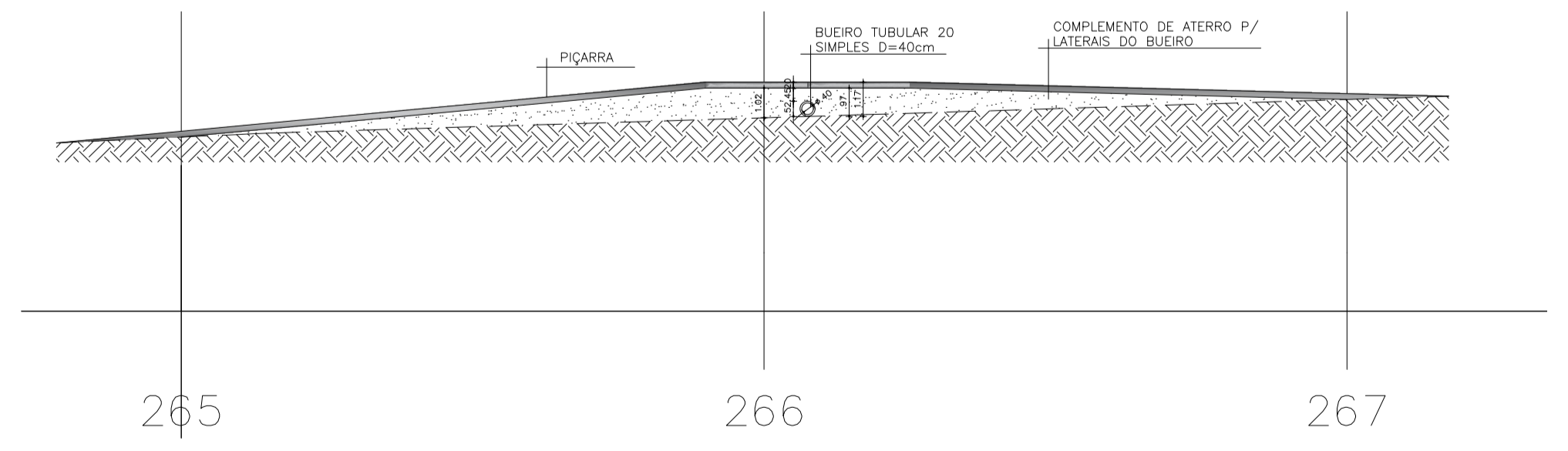
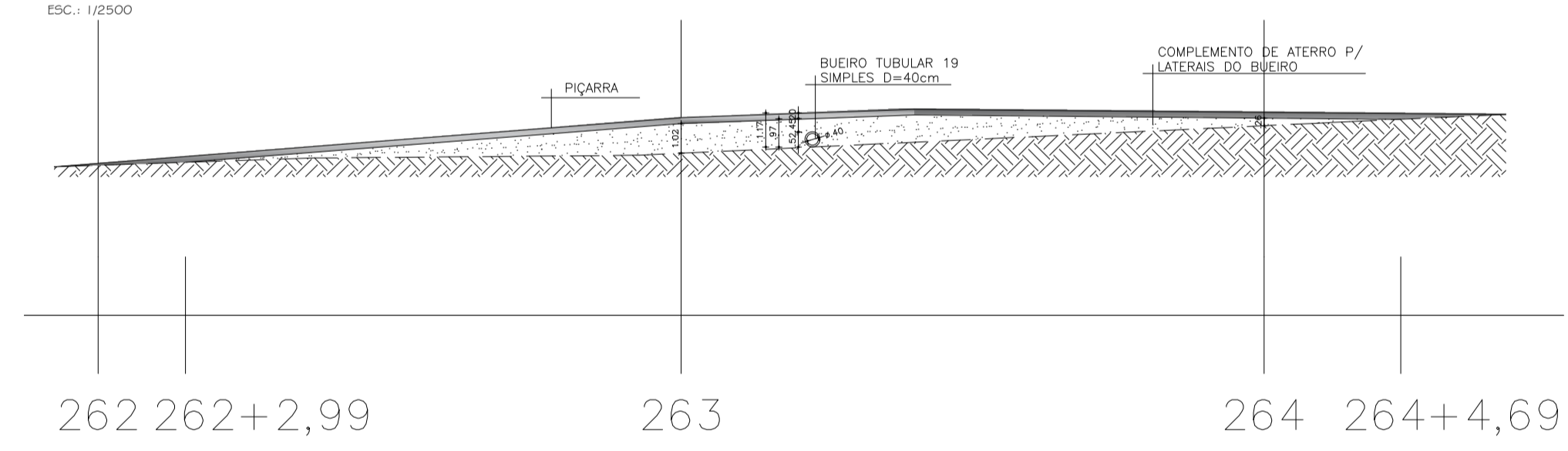
- CAIXA
- PREFEITURA
- CREA
- OBRA
- PROPRIETÁRIO

CAIXA	COELCE
CREA	PREFEITURA Assinado digitalmente por FERNANDO MARTINS DE FARIAS:0116111352 ND, C=BR, O=CP-Brasil, OU= Certificado Digital PP A1, OU= Videoconferencia, OU= 27842417000158, OU=AC Synguard Multipla, CN= FERNANDO MARTINS DE FARIAS:0116111352 Razão: motivo da assinatura aqui Localização: sua localização de assinatura aqui Data: 2026.02.12 17:44:06-03007 Foxit PDF Reader Versão: 2024.1.0

<b>PROJETO</b>	
PROJETO DE PAVIMENTAÇÃO	
<b>PROPRIETÁRIO</b>	
PREFEITURA MUNICIPAL DE CATUNDA	
<b>DESCRIÇÃO</b>	
PAVIMENTAÇÃO COM REVESTIMENTO PRIMÁRIO EM ESTRADA VICINAL	
<b>ENDEREÇO</b>	
ESTRADA DA SEDE DE CATUNDA A LOCALIDADE DE CATUANA	
<b>DESENHOS DA PRANCHA</b>	<b>ESCALA</b>
GEORREFERENCIAMENTO	1/200000
LOCALIZAÇÃO DOS BUEIROS	1/2500
PERFIL	1/10000

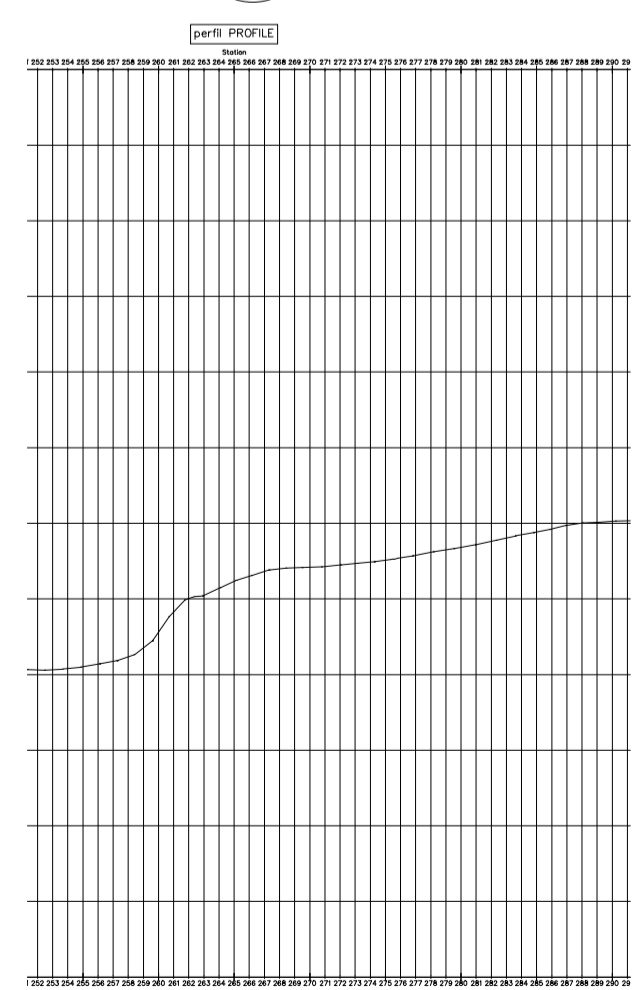


02 LOCALIZAÇÃO DOSS BUEIROS  
ESC.: 1/2500

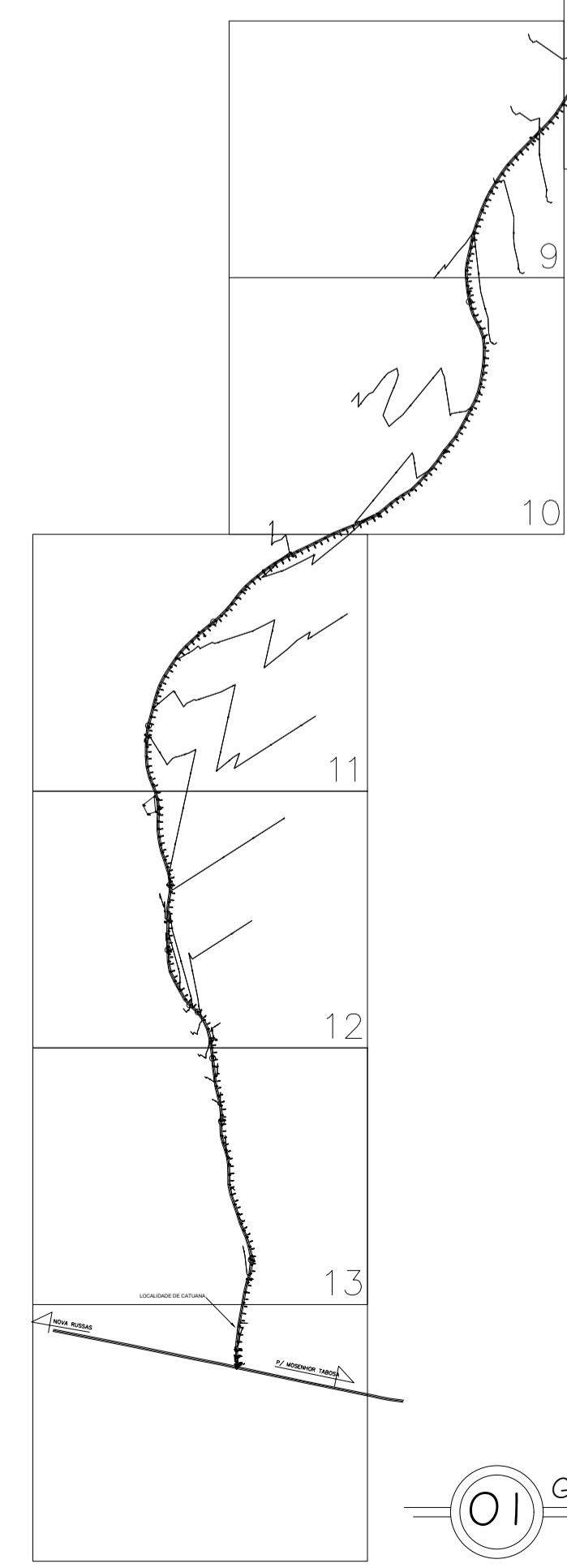


04 CORTÉ LONGITUDINAL NOS TRECHOS DO BUEIRO  
ESC.: 1/200

03 PERFIL  
ESC.: 1/10000



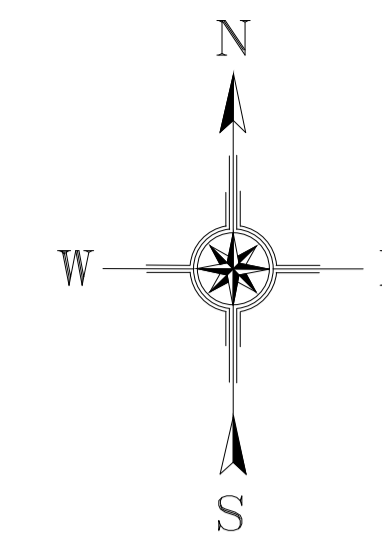
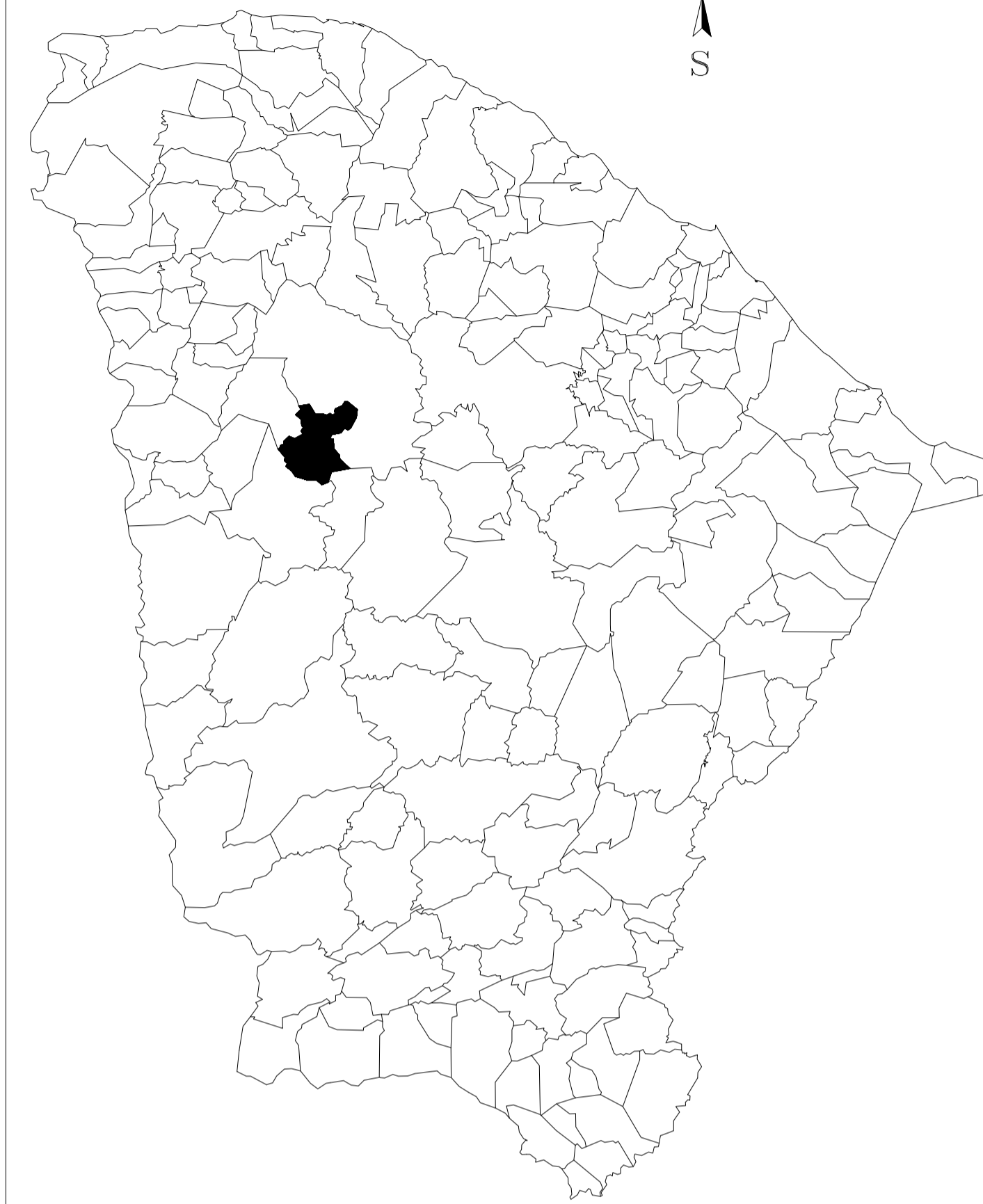
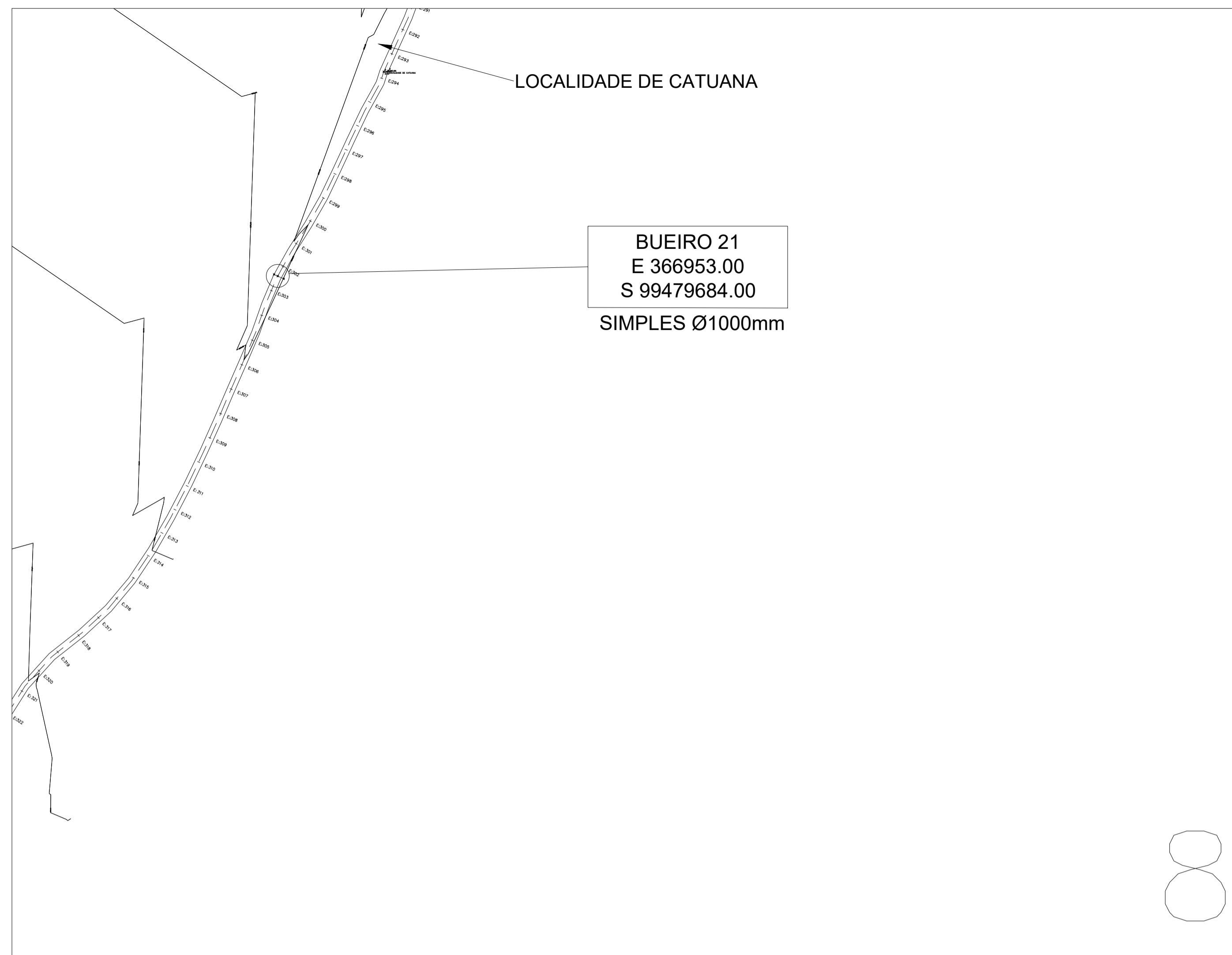
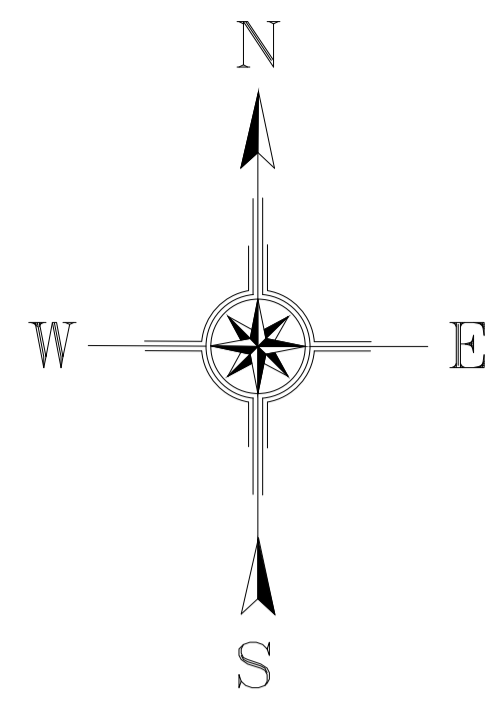
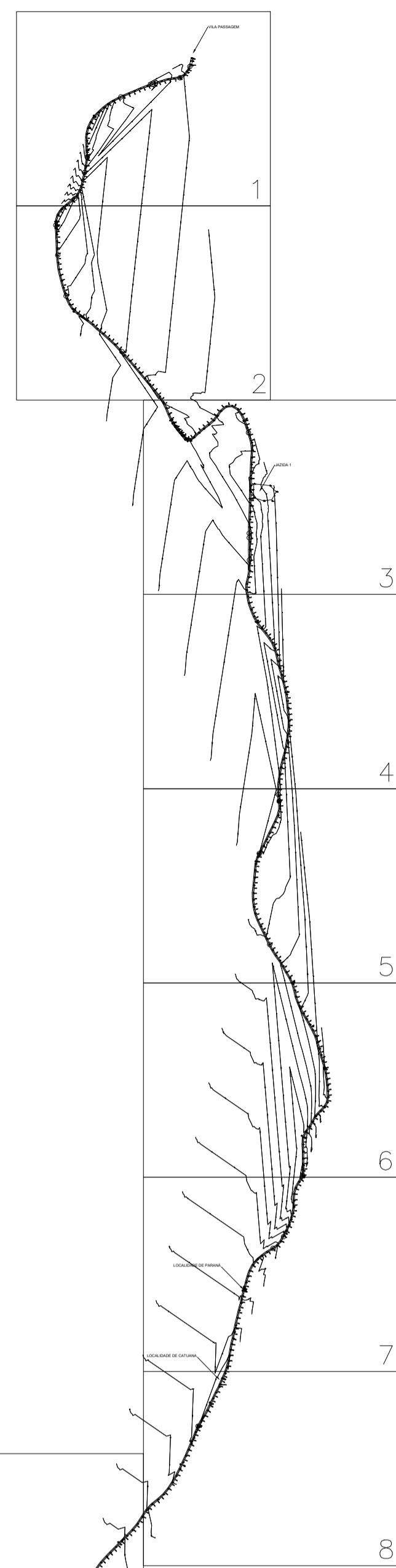
01 GEORREFERENCIAMENTO  
ESC.: 1/220000



CAIXA	COELCE
CREA	PREFEITURA Assinado digitalmente por FERNANDO MARTINS DE FARFAS:011611352 ND: C=BR, O=CP-Brasil, OU= Certificada Digital PP A1, OU= Videoconferencia, OU= 27842417000158, OU=AC Syngularid Multipla, CN= FERNANDO MARTINS DE FARFAS:011611352 Razão: motivo da sua assinatura aqui Localização: sua localização de assinatura aqui Data: 2026.02.12 17:44:05-03'00" Foxit PDF Reader Versão: 2024.1.0

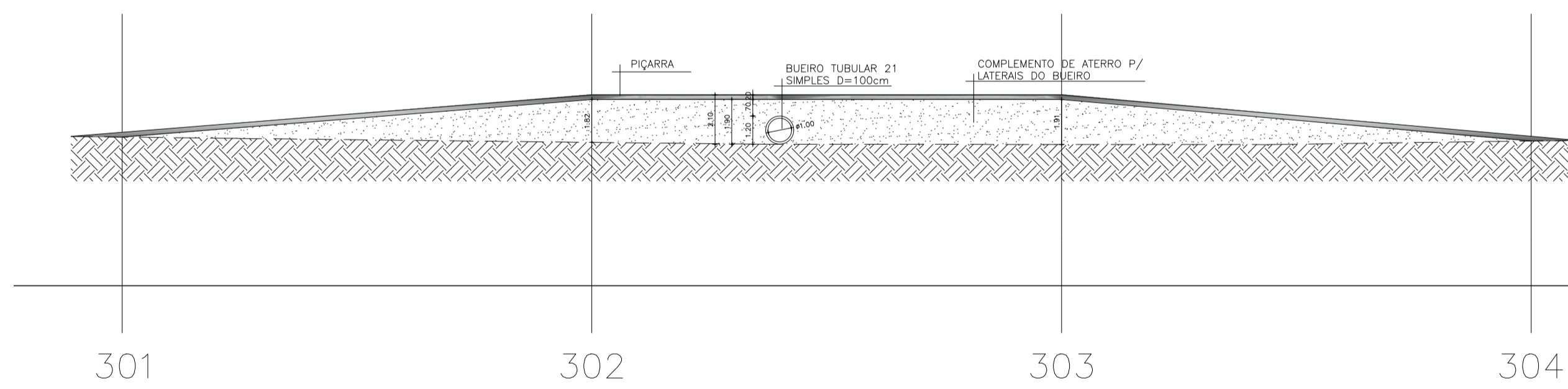
<b>PROJETO</b>	
PROJETO DE PAVIMENTAÇÃO	
<b>PROPRIETÁRIO</b>	
PREFEITURA MUNICIPAL DE CATUNDA	
<b>DESCRIÇÃO</b>	
PAVIMENTAÇÃO COM REVESTIMENTO PRIMÁRIO EM ESTRADA VICINAL	
<b>ENDEREÇO</b>	
ESTRADA DA SEDE DE CATUNDA A LOCALIDADE DE CATUANA	
<b>DESENHOS DA PRANCHA</b>	<b>ESCALA</b>
GEORREFERENCIAMENTO	1/200000
LOCALIZAÇÃO DOS BUEIROS	1/2500
PERFIL	1/10000
CORTÉ LONGITUDINAL NOS TRECHOS DO BUEIRO	1/200

CAIXA  
PREFEITURA  
CREA  
OBRA  
PROPRIETÁRIO

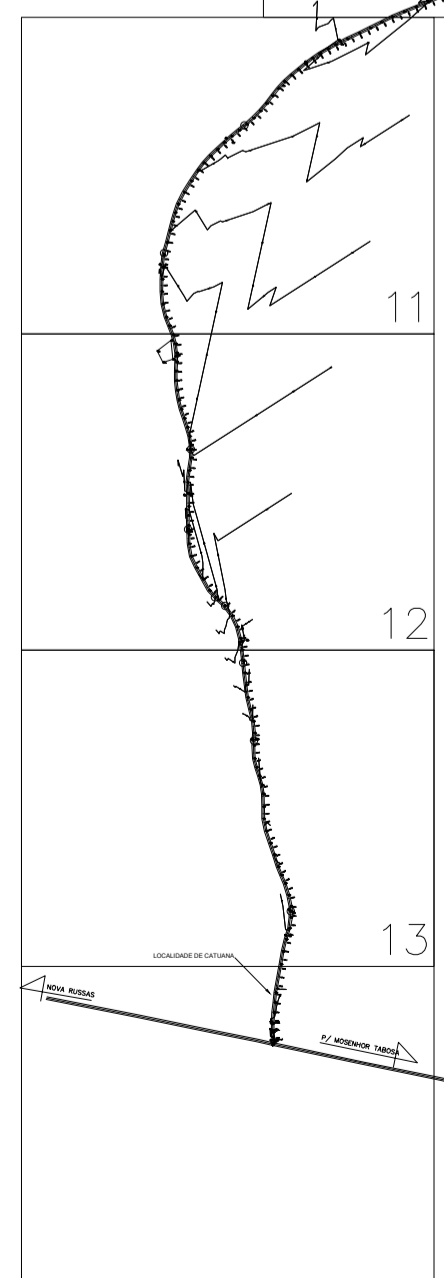


**02** LOCALIZAÇÃO DOSS BUEIROS  
ESC.: 1/2500

**03** PERFIL  
ESC.: 1/10000



**04** CORTE LONGITUDINAL NOS TRECHOS DO BUEIRO  
ESC.: 1/200

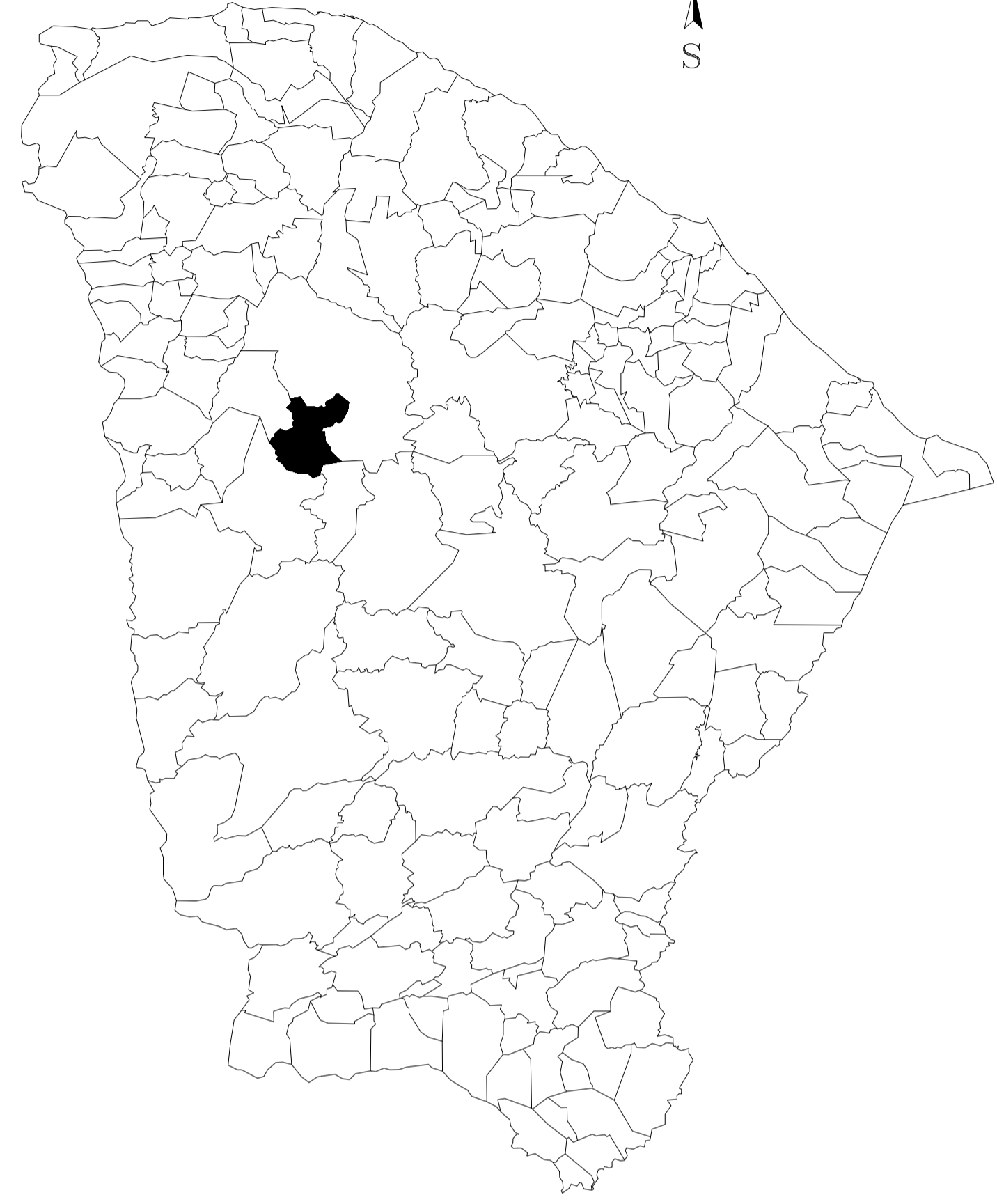
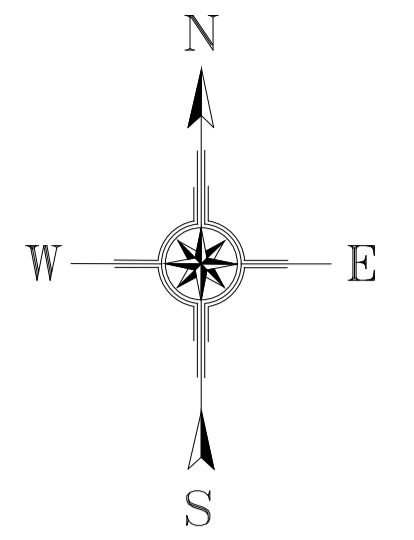
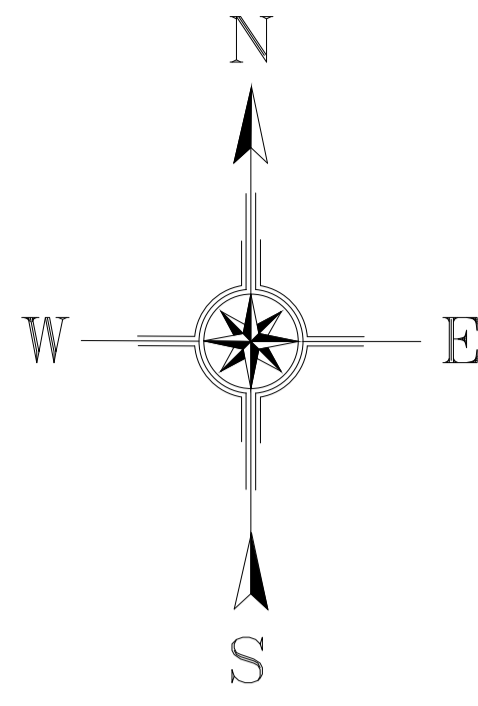
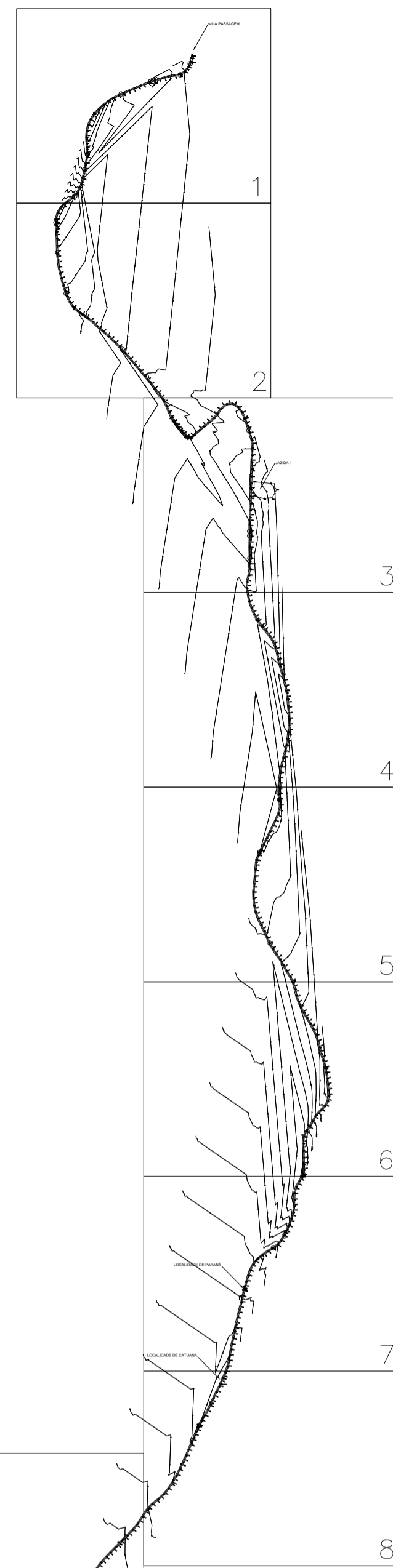


**01** GEORREFERENCIAMENTO  
ESC.: 1/20000

CAIXA	COELCE
CREA	<p>PREFEITURA</p> <p>Assinado digitalmente por FERNANDO MARTINS DE FARIAS:0116111352 ND: C=BR, O=CP-Brasil, OU=Certificado Digital PF A1, OU=Videoconferencia, OU=27842417000158, OU=AC Siqueira Múltipla, CN=FERNANDO MARTINS DE FARIAS:0116111352 Razão: motivo da sua assinatura aqui Localização: sua localização de assinatura aqui Data: 2026.02.12 17:44:05-03007 Font: PDF-Reader Versão: 2024.1.0</p>

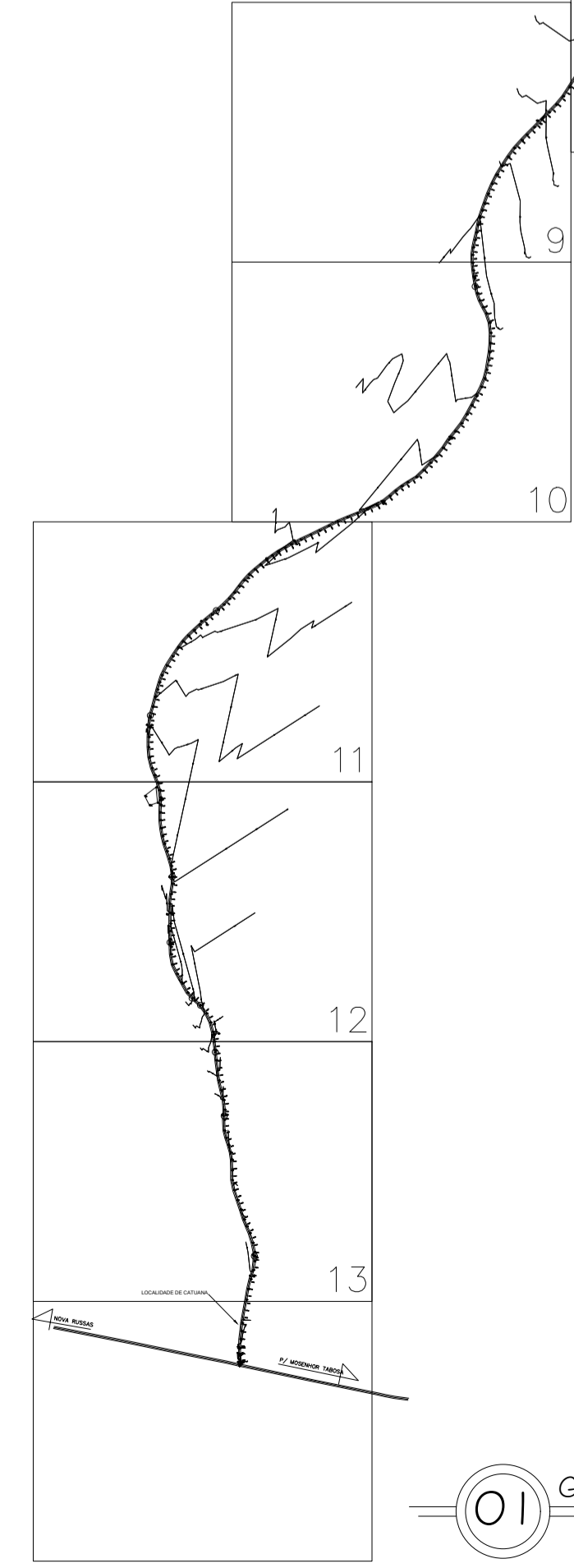
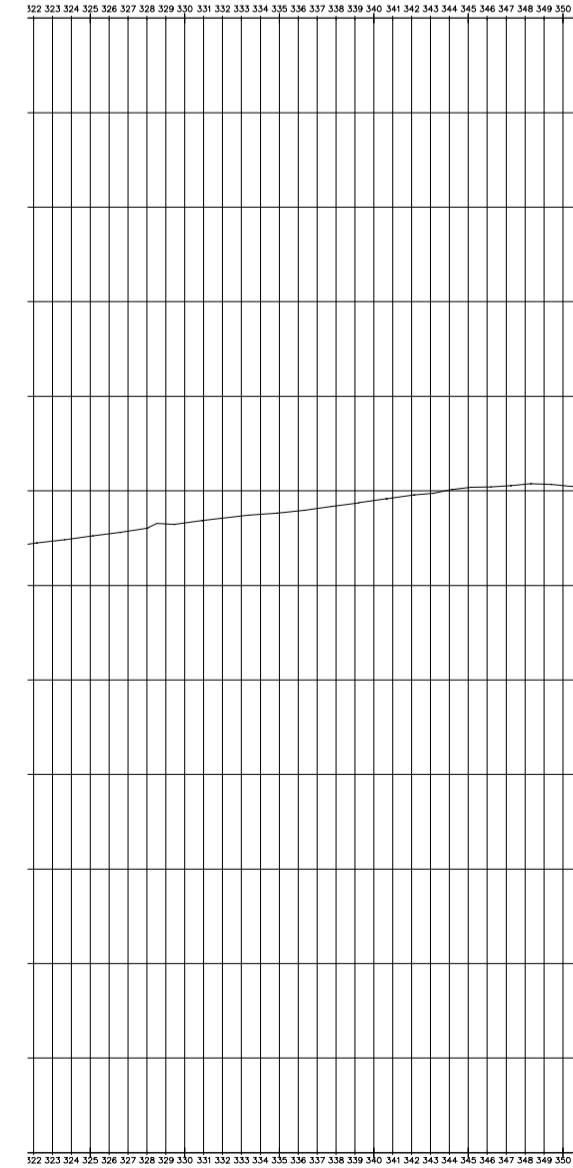
<b>PROJETO</b>	
PROJETO DE PAVIMENTAÇÃO	
<b>PROPRIETÁRIO</b>	
PREFEITURA MUNICIPAL DE CATUNDA	
<b>DESCRIÇÃO</b>	
PAVIMENTAÇÃO COM REVESTIMENTO PRIMÁRIO EM ESTRADA VICINAL	
<b>ENDEREÇO</b>	
ESTRADA DA SEDE DE CATUNDA A LOCALIDADE DE CATUANA	
<b>DESENHOS DA PRANCHA</b>	<b>ESCALA</b>
GEORREFERENCIAMENTO	1/20000
LOCALIZAÇÃO DOS BUEIROS	1/2500
PERFIL	1/10000
CORTE LONGITUDINAL NOS TRECHOS DO BUEIRO	1/200

- CAIXA
- PREFEITURA
- CREA
- OBRA
- PROPRIETÁRIO



**02** LOCALIZAÇÃO DOS BUEIROS  
ESC.: 1/2500

**03** PERFIL  
ESC.: 1/10000

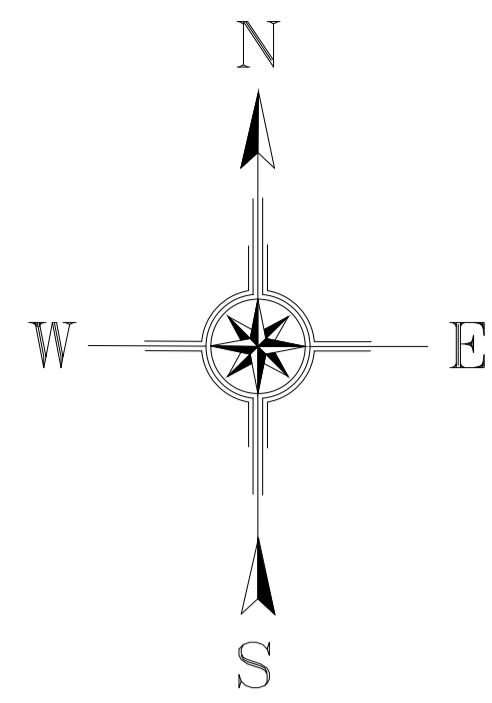
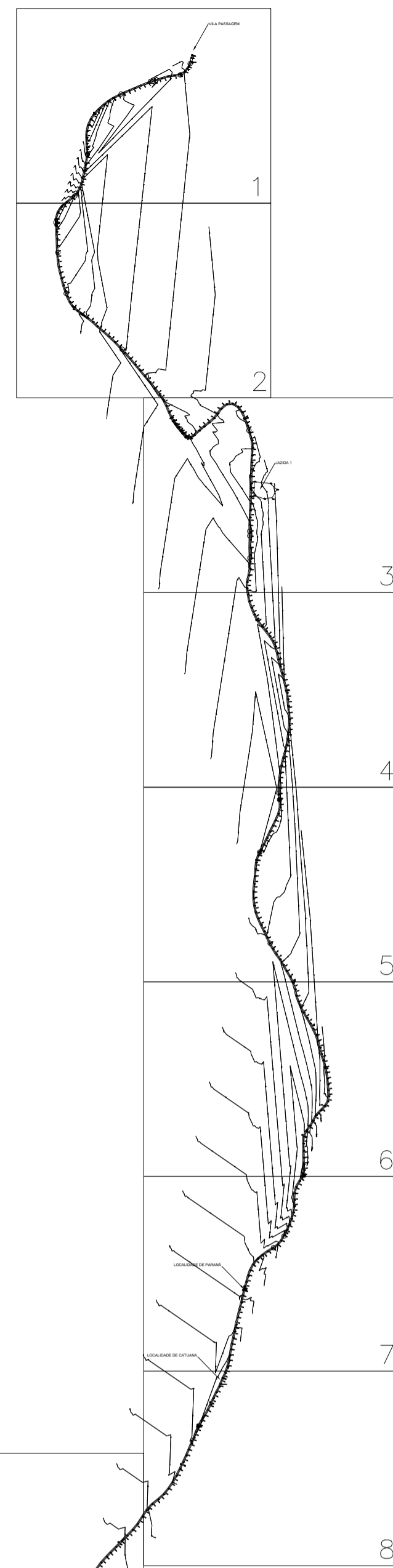


**01** GEORREFERENCIAMENTO  
ESC.: 1/20000

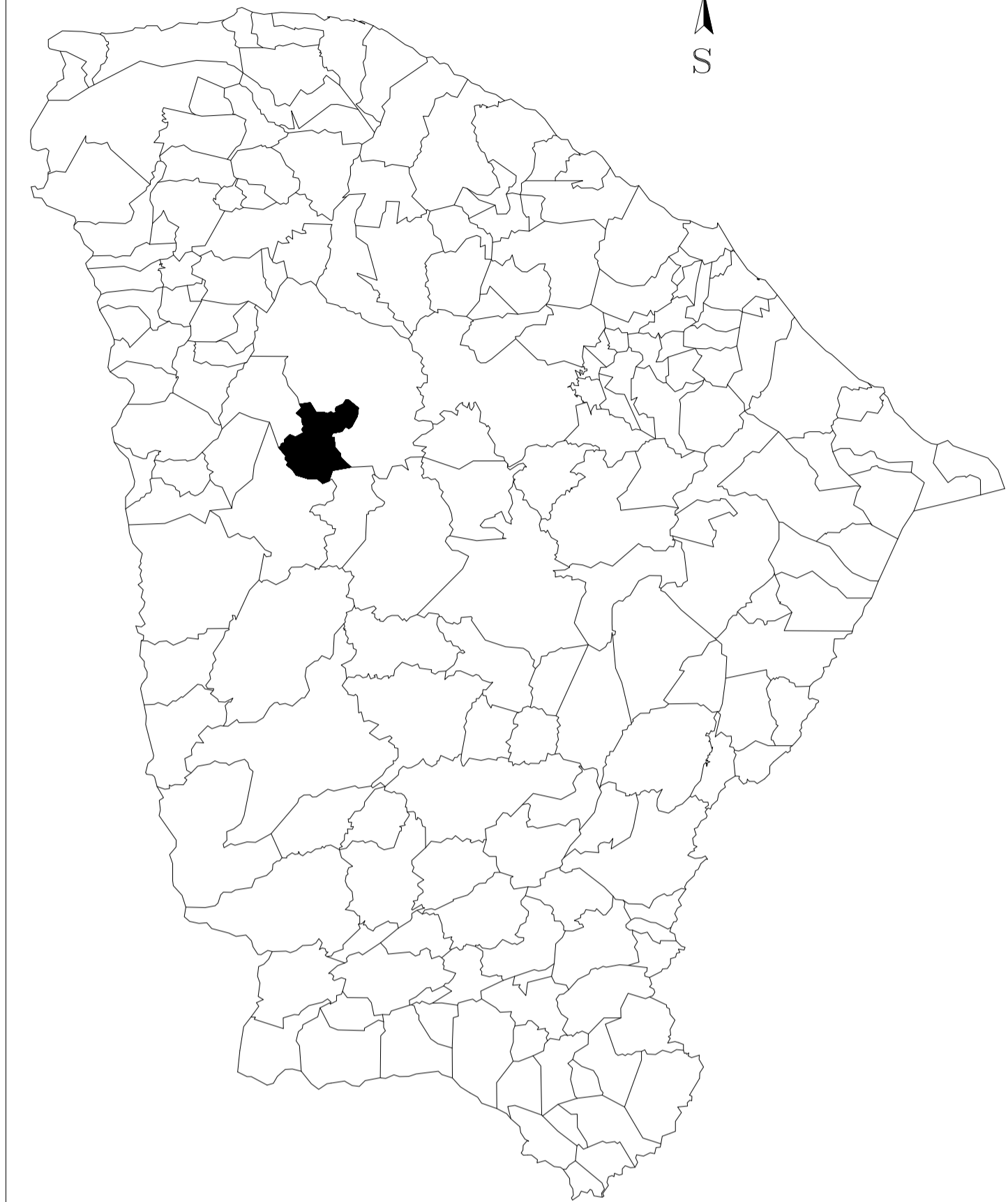
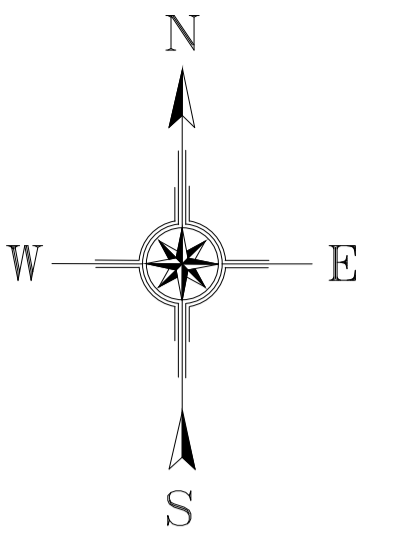
- CAIXA
- PREFEITURA
- CREA
- OBRA
- PROPRIETÁRIO

CAIXA	COELCE
CREA	<p>PREFEITURA</p> <p>Assinado digitalmente por FERNANDO MARTINS DE FARFAS:0116113352 ND=C=BR, O=CP-Brasil, OU=Certificado Digital PF A1, OU=Videoconferencia, OU=27842417000158, OU=AC Siqueira Múltipla, CN=FERNANDO MARTINS DE FARFAS:0116113352 Razão: motivo da sua assinatura aqui Localização: sua localização de assinatura aqui Data: 2026.02.12 17:44:05-03'00" Foxit PDF Reader Versão: 2024.1.0</p>

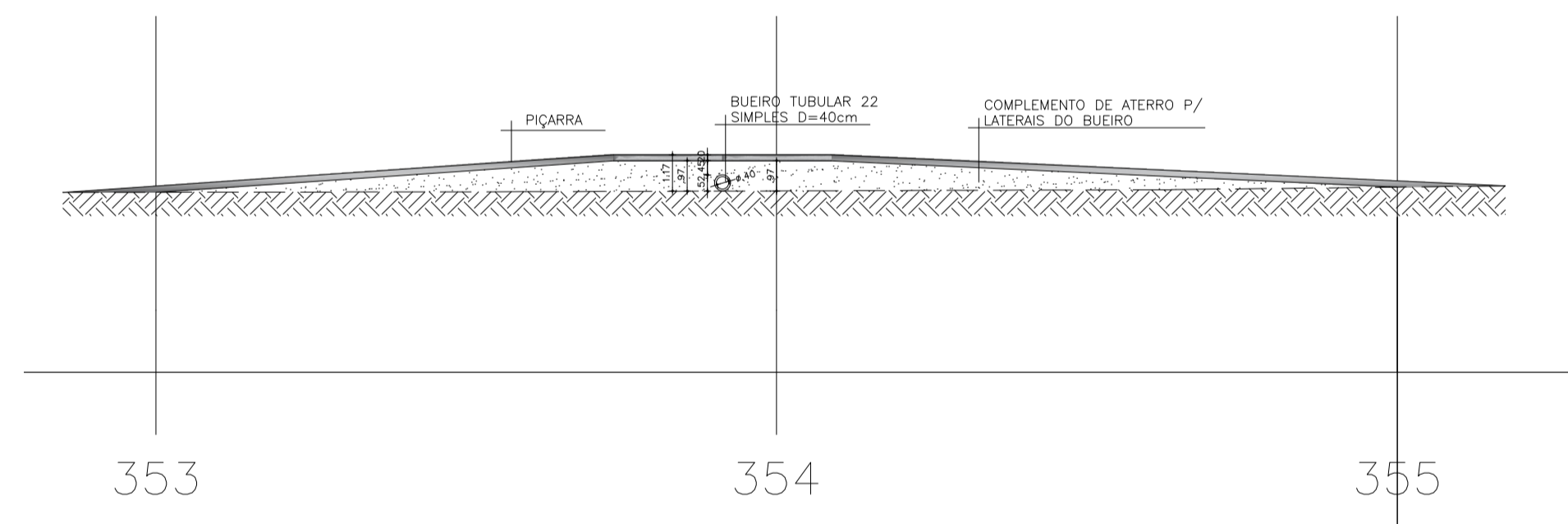
<b>PROJETO</b>	
PROJETO DE PAVIMENTAÇÃO	
<b>PROPRIETÁRIO</b>	
PREFEITURA MUNICIPAL DE CATUNDA	
<b>DESCRIÇÃO</b>	
PAVIMENTAÇÃO COM REVESTIMENTO PRIMÁRIO EM ESTRADA VICINAL	
<b>ENDEREÇO</b>	
ESTRADA DA SEDE DE CATUNDA A LOCALIDADE DE CATUANA	
<b>DESENHOS DA PRANCHA</b>	<b>ESCALA</b>
GEORREFERENCIAMENTO	1/200000
LOCALIZAÇÃO DOS BUEIROS	1/2500
PERFIL	1/8000



BUEIRO 22  
E 366493.00  
S 9478801.00  
SIMPLES Ø400mm

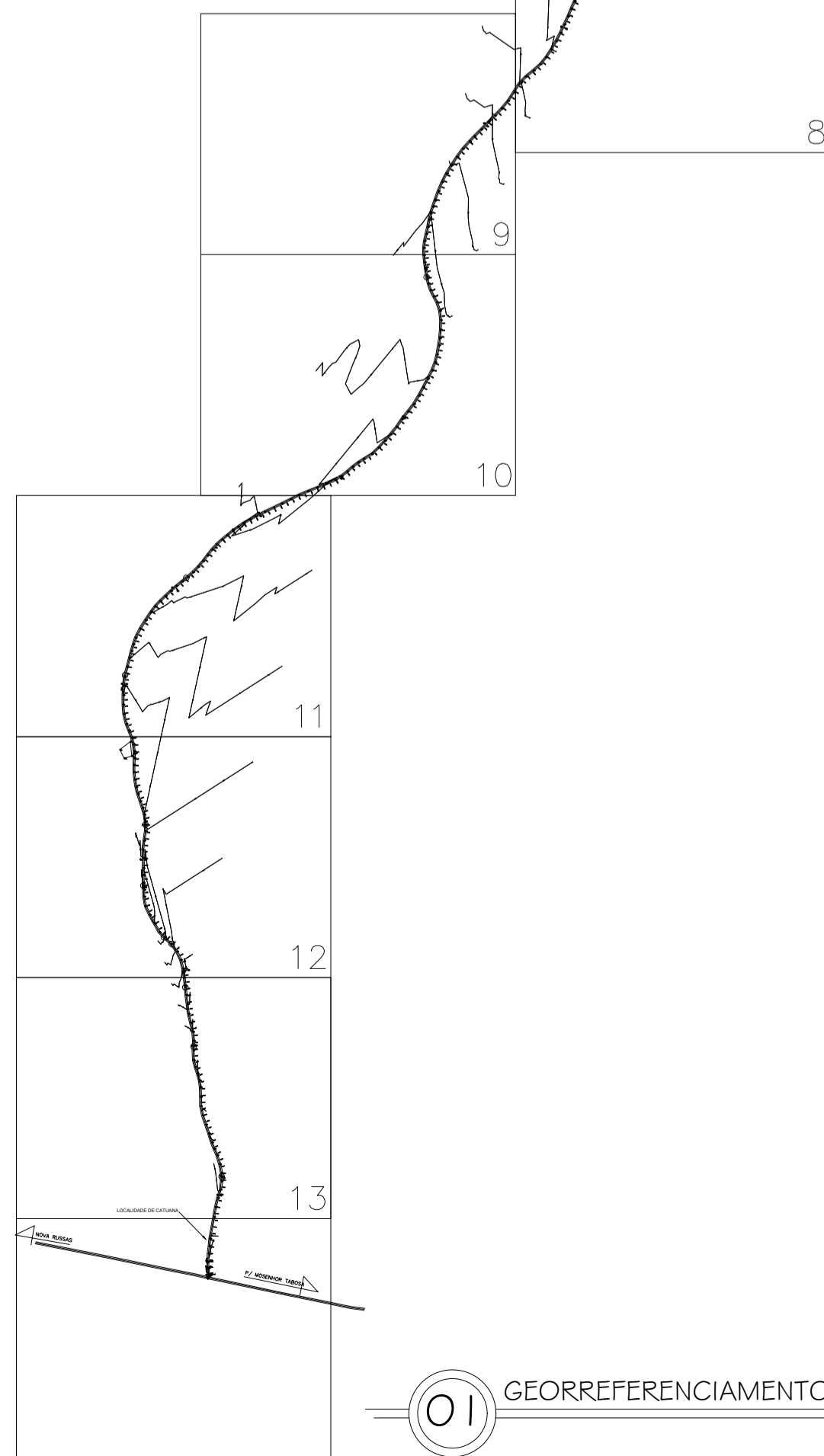
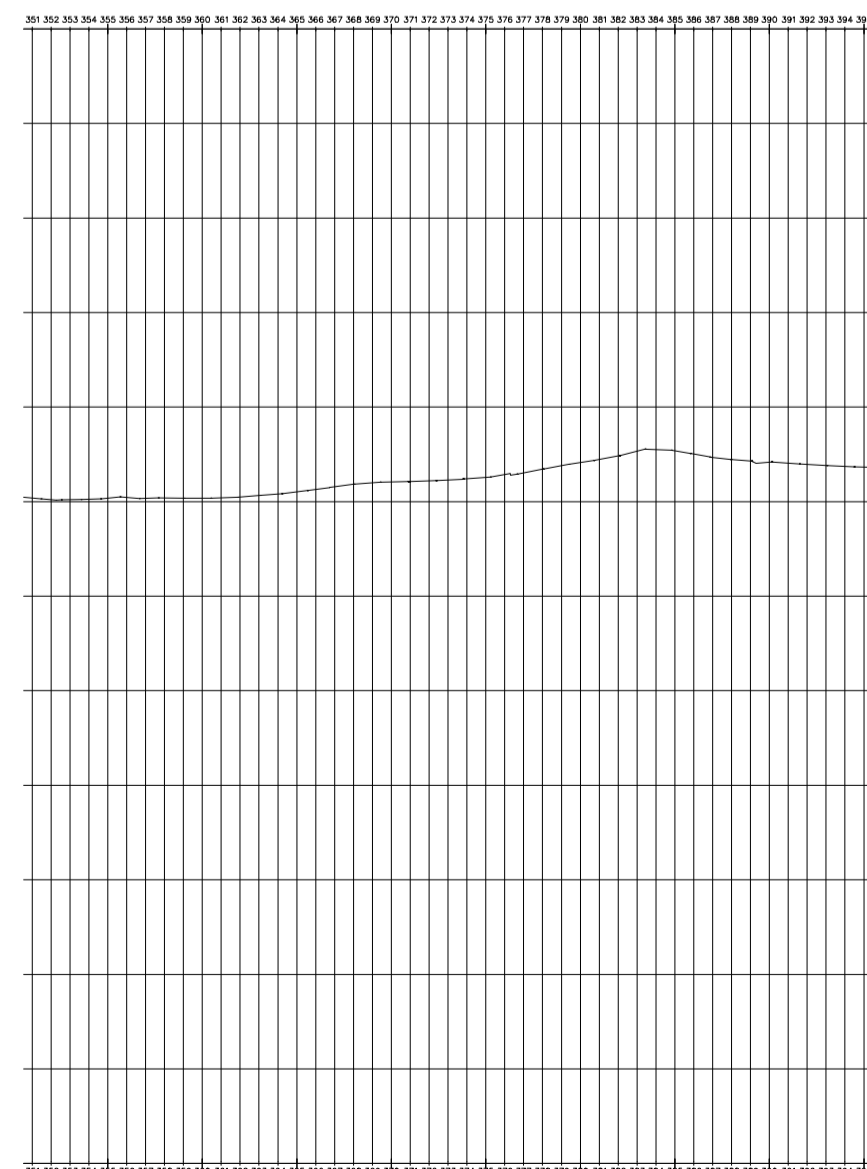


02 LOCALIZAÇÃO DOSS BUEIROS  
ESC.: 1/2500



03 PERFIL  
ESC.: 1/8000

04 CORTE LONGITUDINAL NOS TRECHOS DO BUEIRO  
ESC.: 1/200

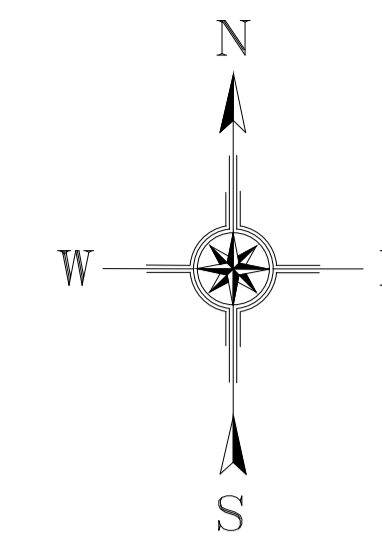
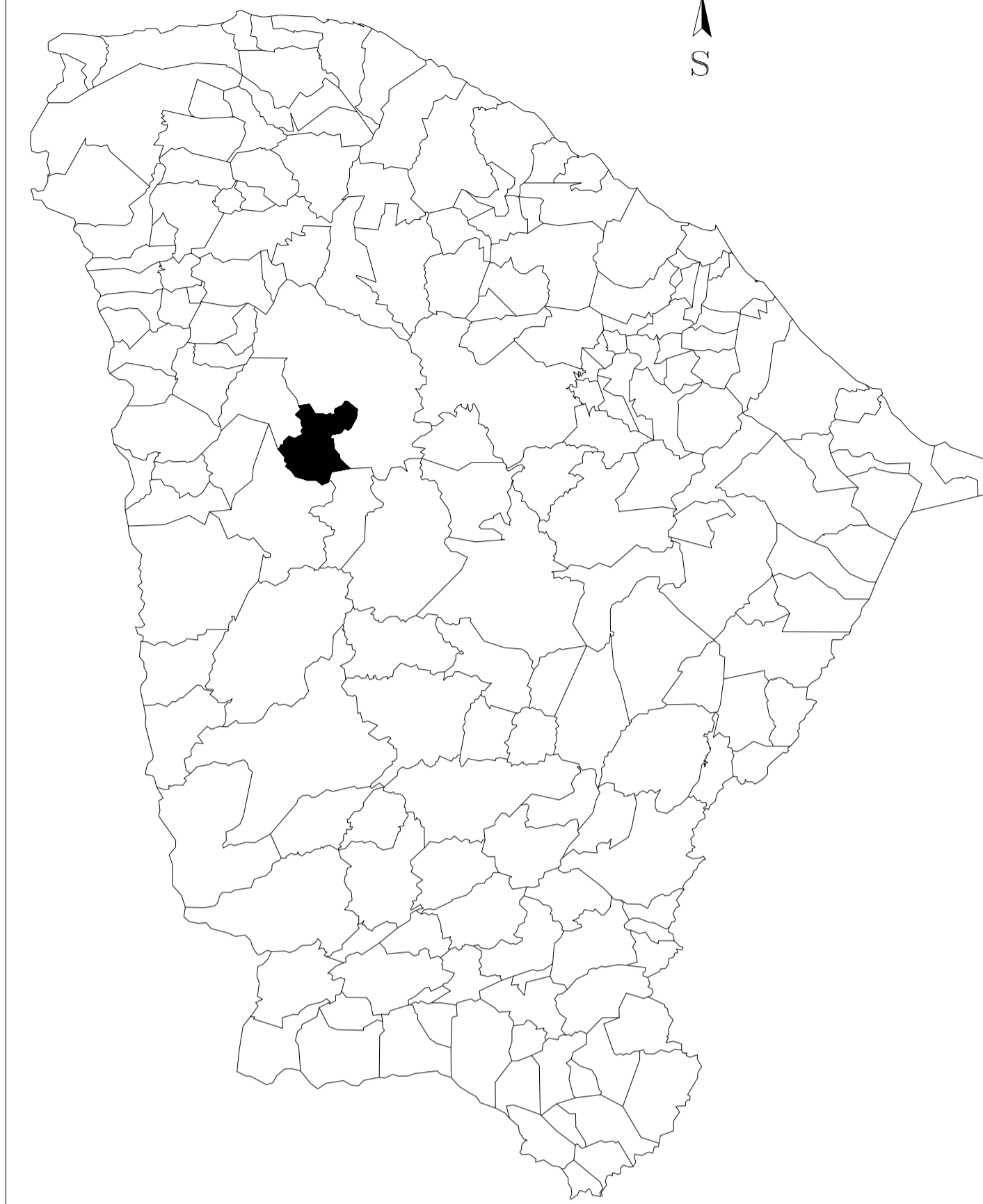
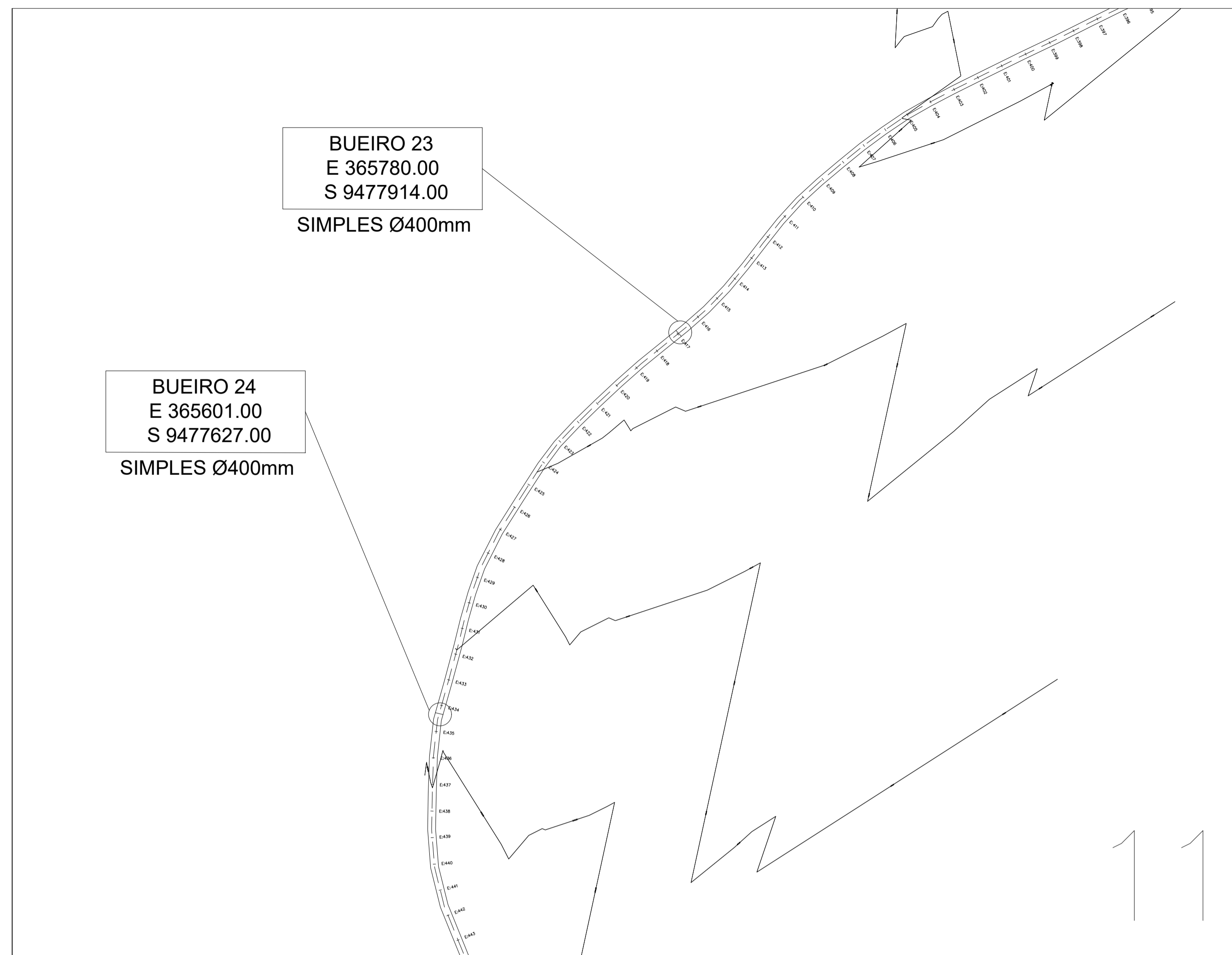
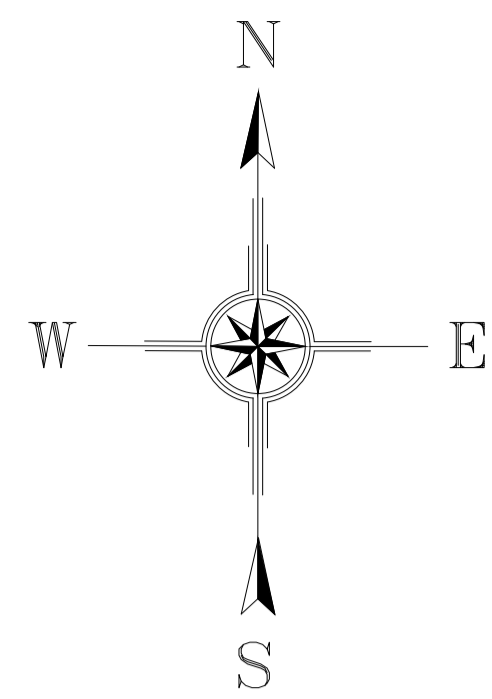
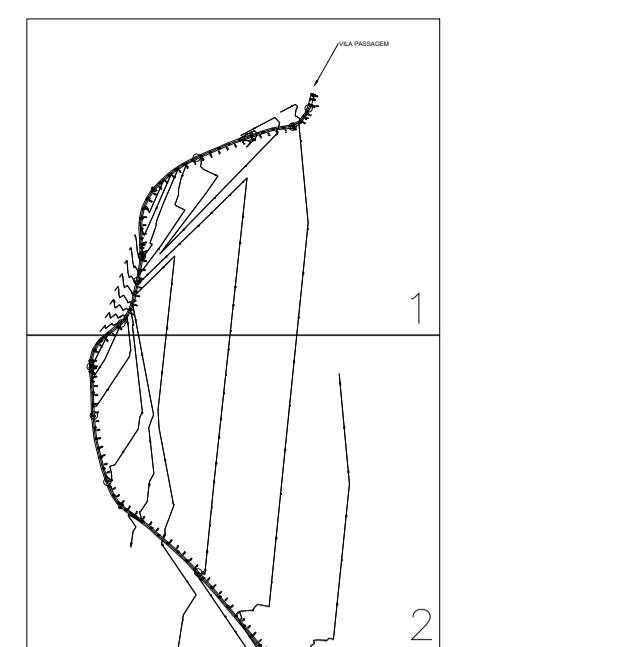


01 GEORREFERENCIAMENTO  
ESC.: 1/200000

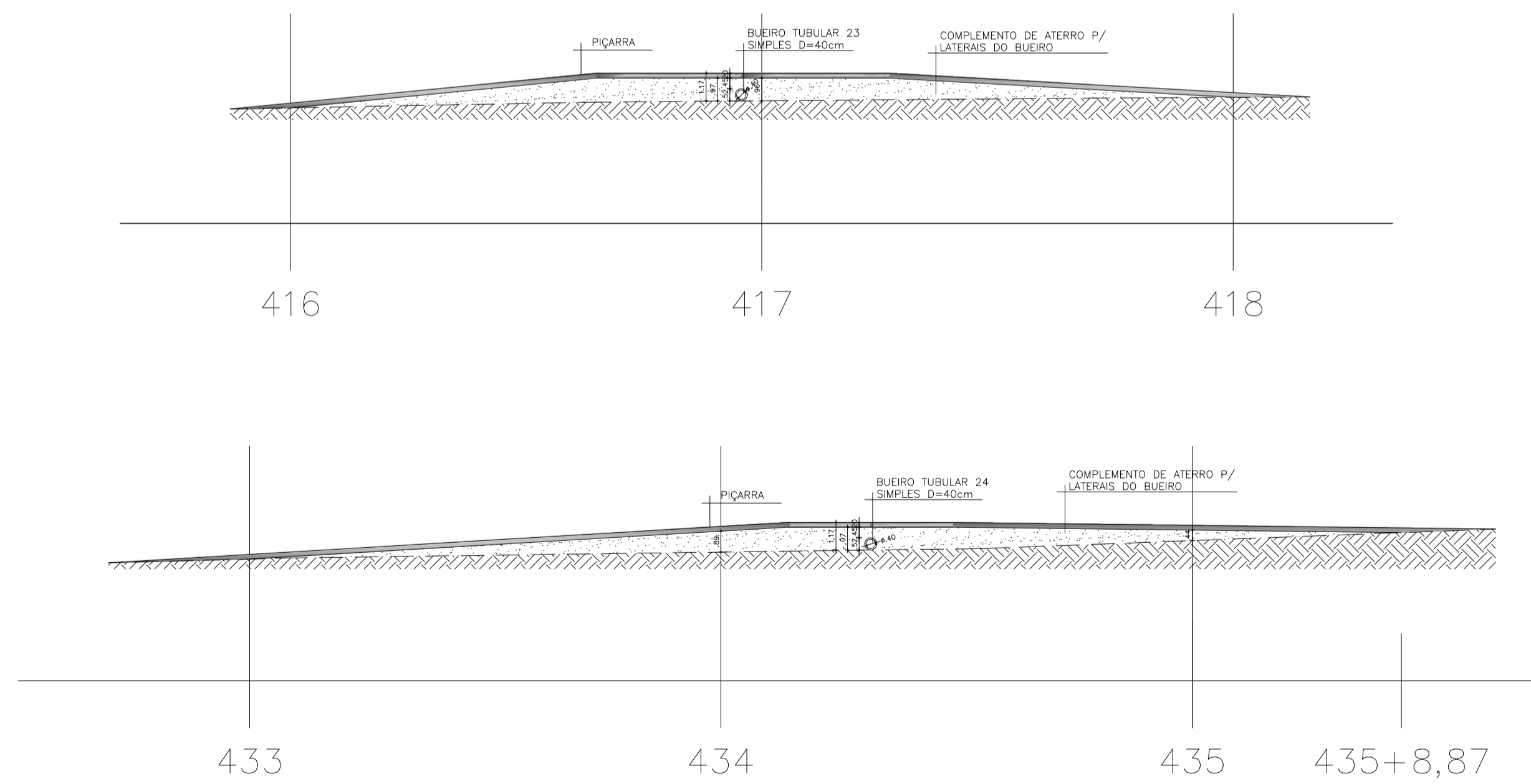
CAIXA	COELCE
CREA	<p>PREFEITURA</p> <p>Assinado digitalmente por FERNANDO MARTINS DE FARFAS:0116111352 ND, C=BR, O=CP-Brasil, OU=Certificado Digital PF A1, OU=Videoconferencia, OU=27842417000158, OU=AC Syngulid Multipla, CN=FERNANDO MARTINS DE FARFAS:0116111352 Razão: motivo da sua assinatura aqui Localização: sua localização de assinatura aqui Data: 2026.02.12 17:44:05-03007 Foxit PDF Reader Versão: 2024.1.0</p>

<b>PROJETO</b>	
PROJETO DE PAVIMENTAÇÃO	
<b>PROPRIETÁRIO</b>	
PREFEITURA MUNICIPAL DE CATUNDA	
<b>DESCRIÇÃO</b>	
PAVIMENTAÇÃO COM REVESTIMENTO PRIMÁRIO EM ESTRADA VICINAL	
<b>ENDEREÇO</b>	
ESTRADA DA SEDE DE CATUNDA A LOCALIDADE DE CATUANA	
<b>DESENHOS DA PRANCHA</b>	<b>ESCALA</b>
GEORREFERENCIAMENTO	1/200000
LOCALIZAÇÃO DOS BUEIROS	1/2500
PERFIL	1/8000
CORTE LONGITUDINAL NOS TRECHOS DO BUEIRO	1/200

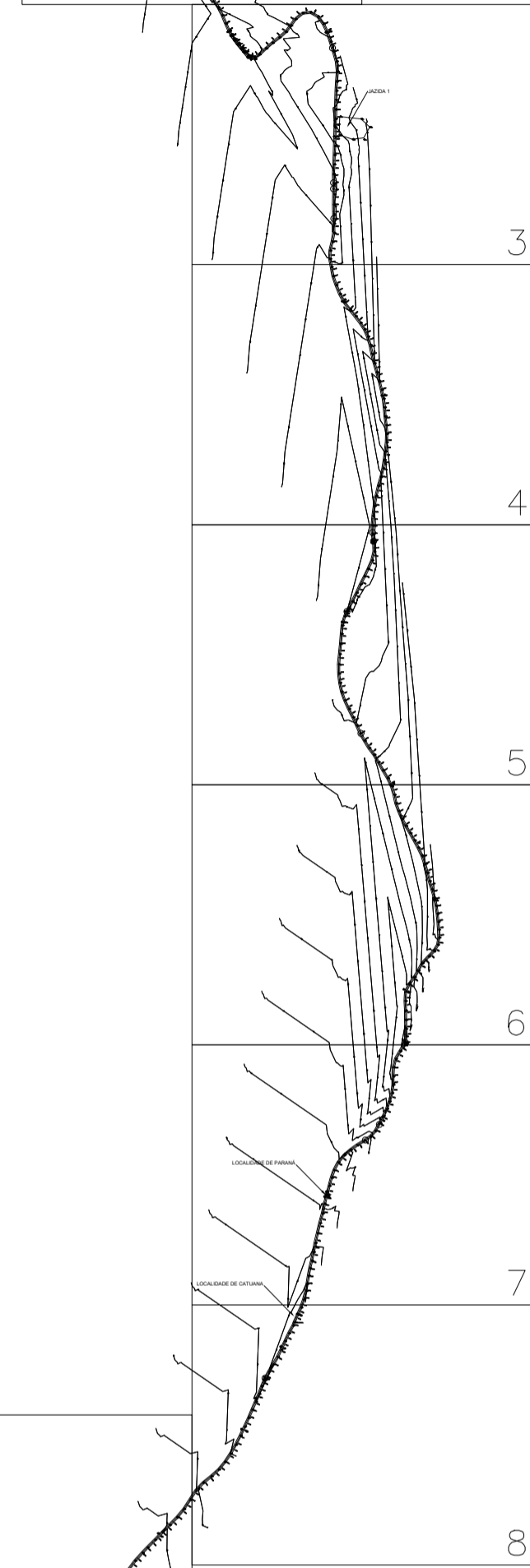
- CAIXA
- PREFEITURA
- CREA
- OBRA
- PROPRIETÁRIO



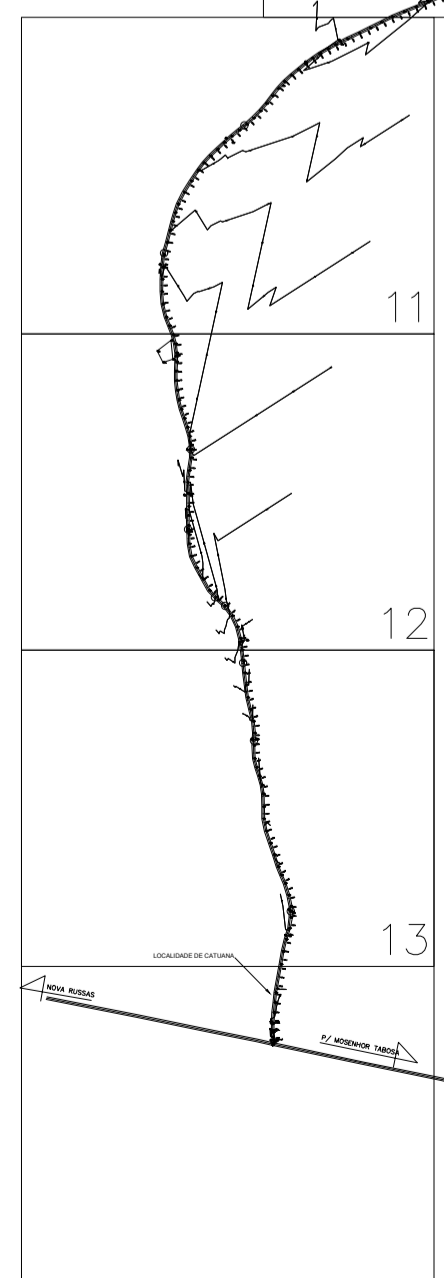
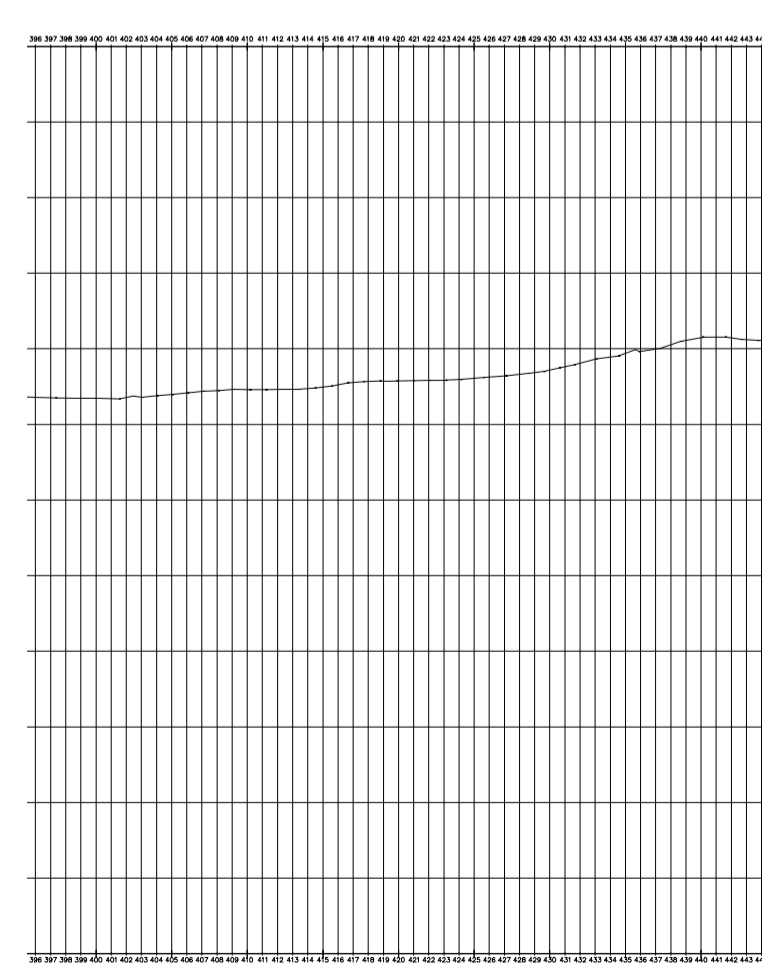
02 LOCALIZAÇÃO DOS BUEIROS  
ESC.: 1/2500



04 CORTE LONGITUDINAL NOS TRECHOS DO BUEIRO  
ESC.: 1/200



03 PERFIL  
ESC.: 1/10000

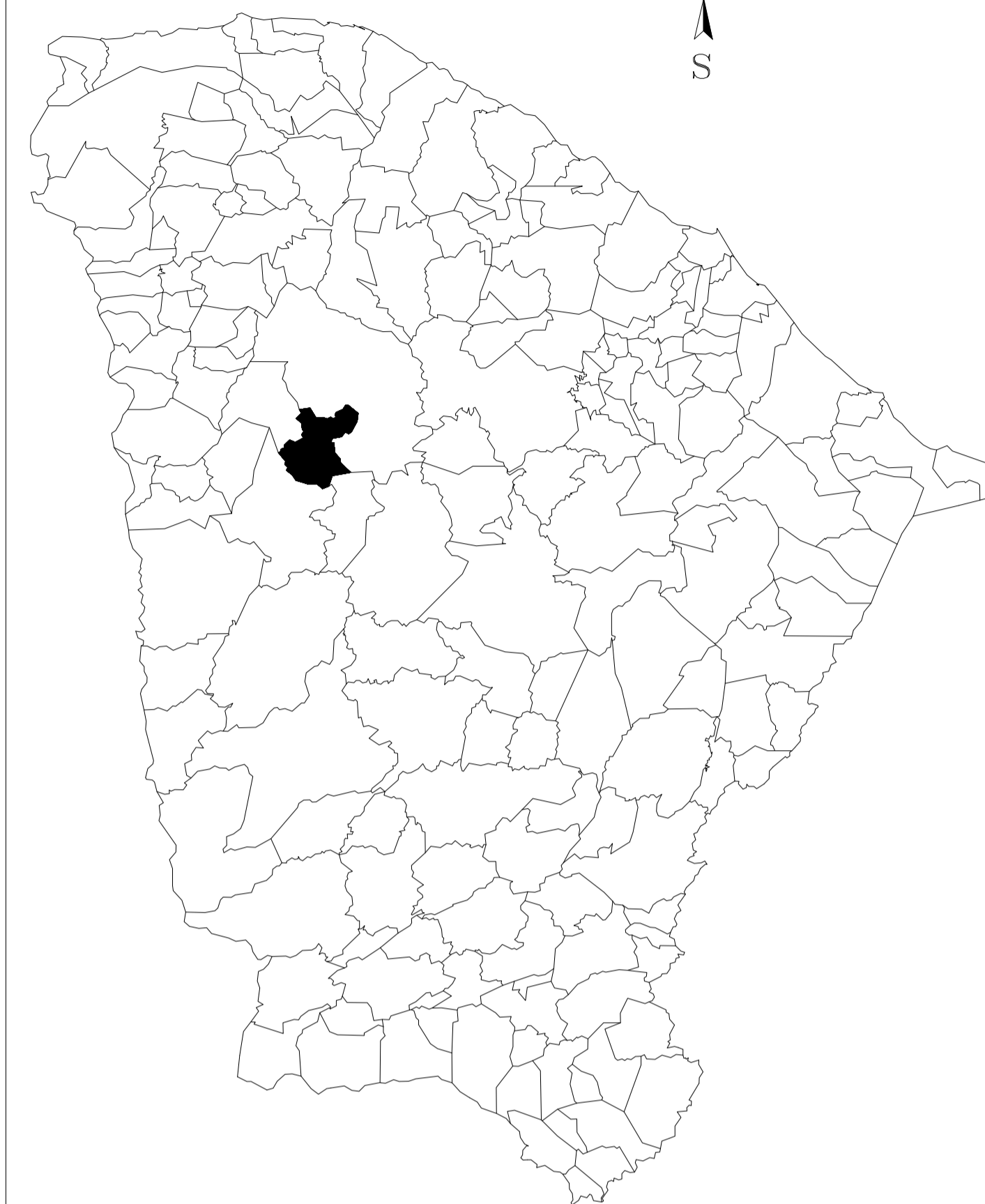
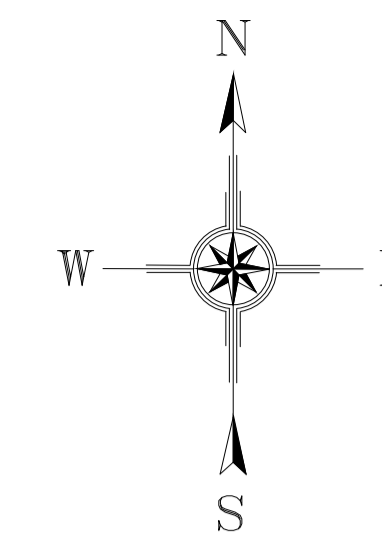
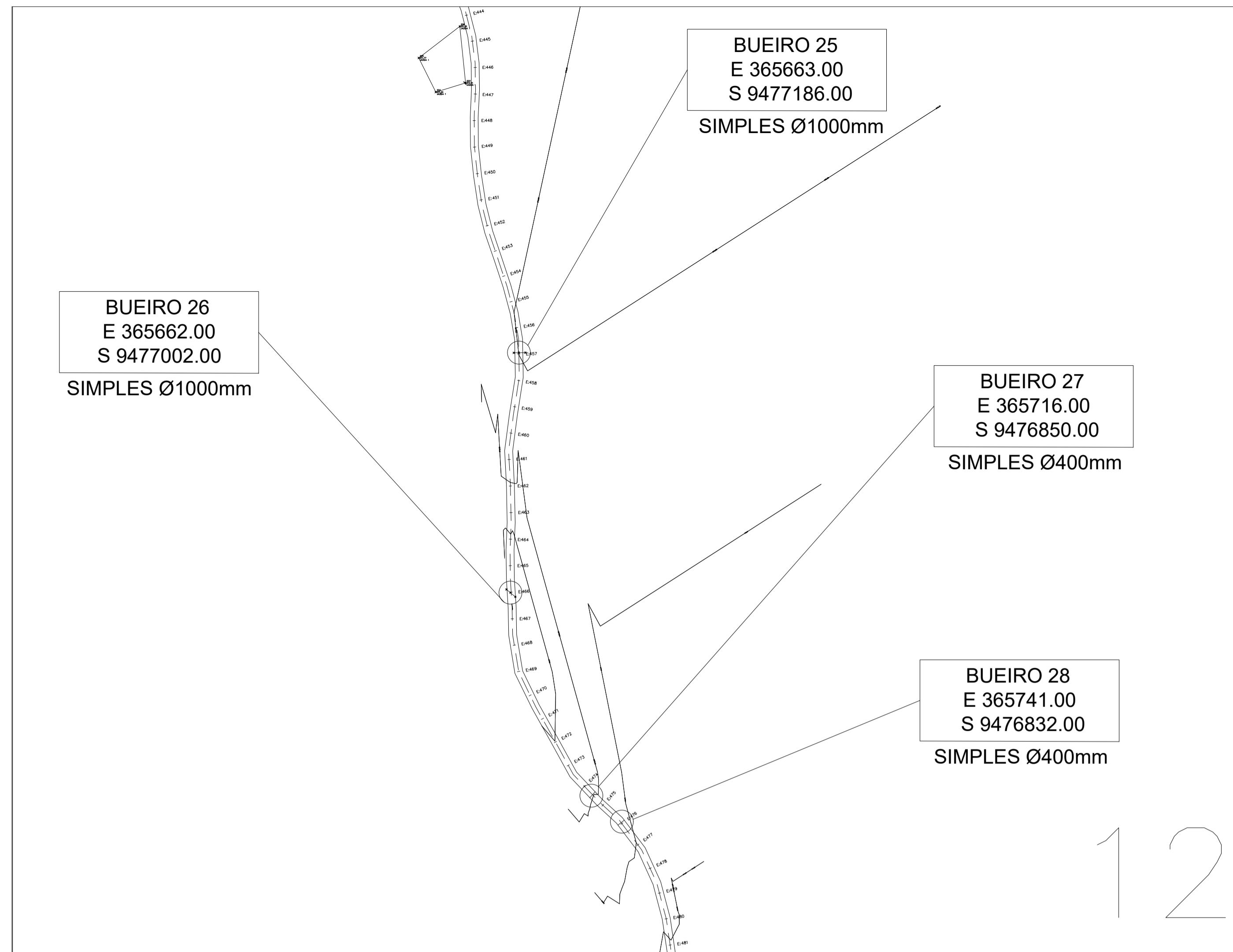
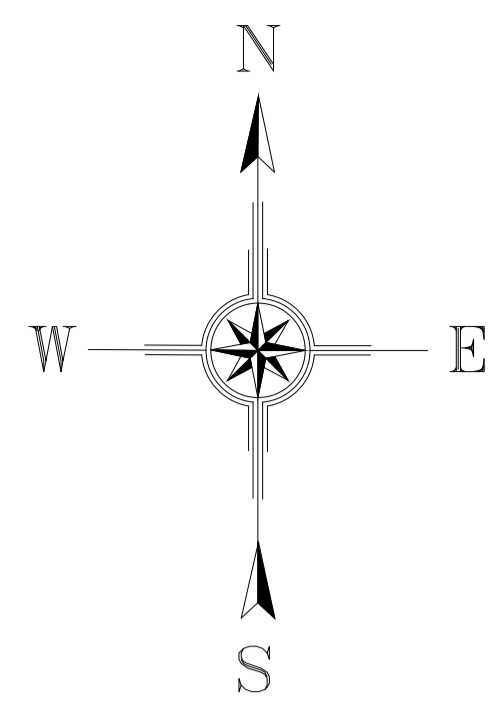
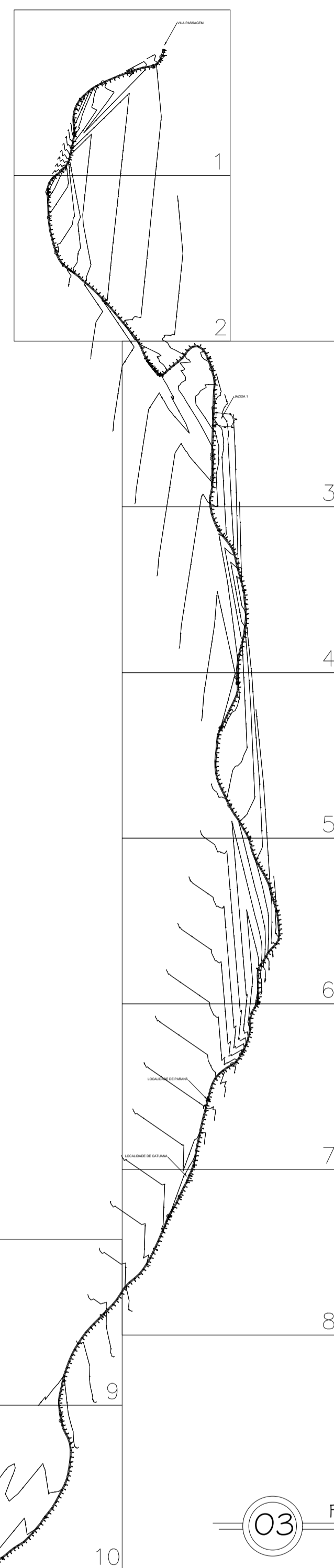


01 GEORREFERENCIAMENTO  
ESC.: 1/200000

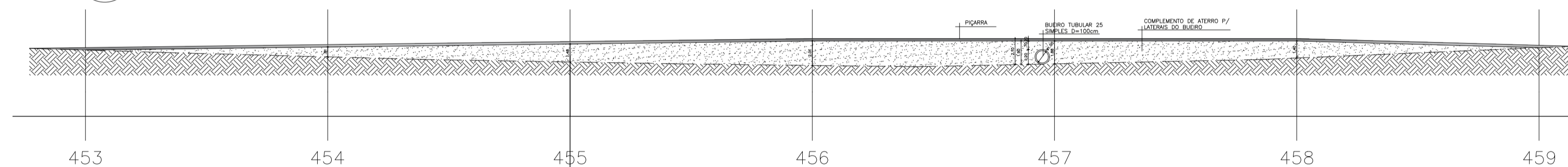
CAIXA	COELCE
CREA	PREFEITURA Assinado digitalmente por FERNANDO MARTINS DE FARFAS:0116111352 ND: C=BR, O=CP-Brasil, OU=Certificado Digital PF A1, OU=Videoconferencia, OU=27842417000158, OU=AC Siquilind Muijica, CN=FERNANDO MARTINS DE FARFAS:0116111352 Razão: motivo da sua assinatura aqui Localização: sua localização de assinatura aqui Data: 2026.02.12 17:44:05-03'00' Foxit PDF Reader Versão: 2024.1.0

<b>PROJETO</b>	
PROJETO DE PAVIMENTAÇÃO	
<b>PROPRIETÁRIO</b>	
PREFEITURA MUNICIPAL DE CATUNDA	
<b>DESCRIÇÃO</b>	
PAVIMENTAÇÃO COM REVESTIMENTO PRIMÁRIO EM ESTRADA VICINAL	
<b>ENDEREÇO</b>	
ESTRADA DA SEDE DE CATUNDA A LOCALIDADE DE CATUANA	
<b>DESENHOS DA PRANCHA</b>	<b>ESCALA</b>
GEORREFERENCIAMENTO	1/200000
LOCALIZAÇÃO DOS BUEIROS	1/2500
PERFIL	1/10000
CORTE LONGITUDINAL NOS TRECHOS DO BUEIRO	1/200

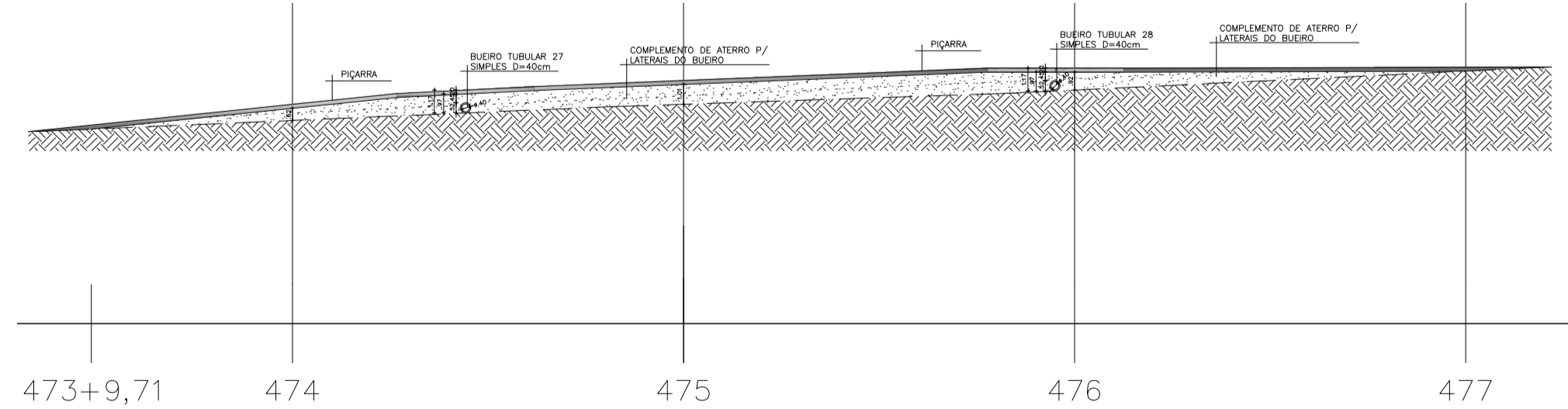
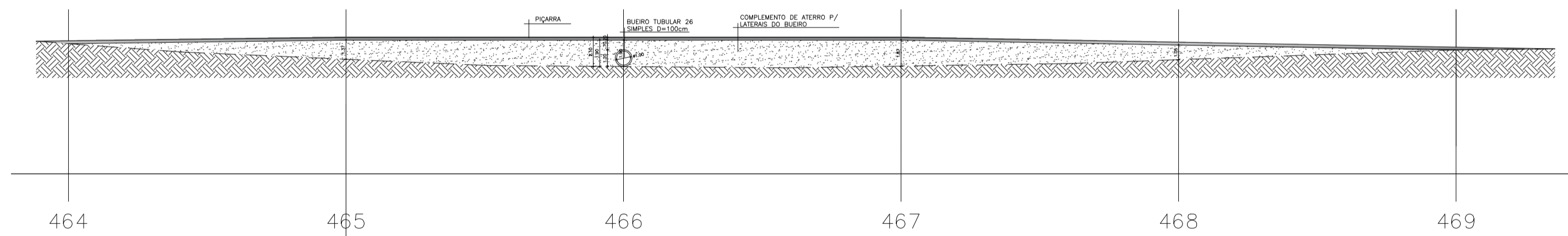
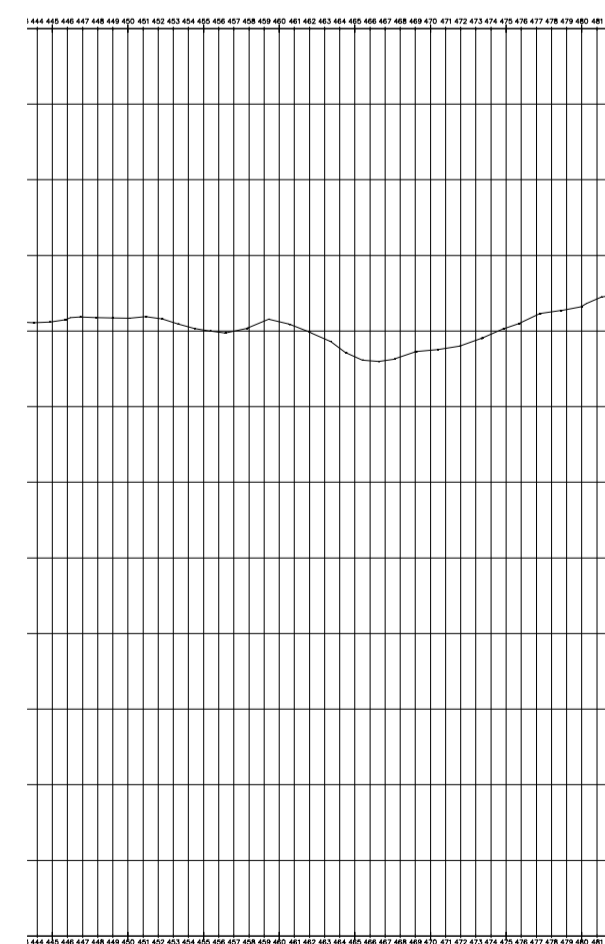
CAIXA  
PREFEITURA  
CREA  
OBRA  
PROPRIETÁRIO



**02** LOCALIZAÇÃO DOS BUEIROS  
ESC.: 1/2500

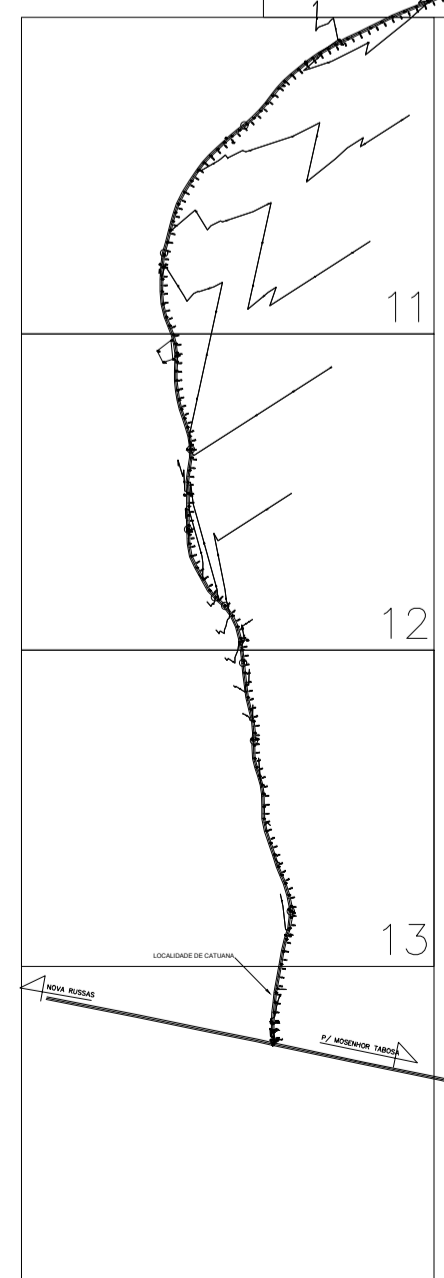


**03** PERFIL  
ESC.: 1/10000



**04** CORTE LONGITUDINAL NOS TRECHOS DO BUEIRO  
ESC.: 1/300

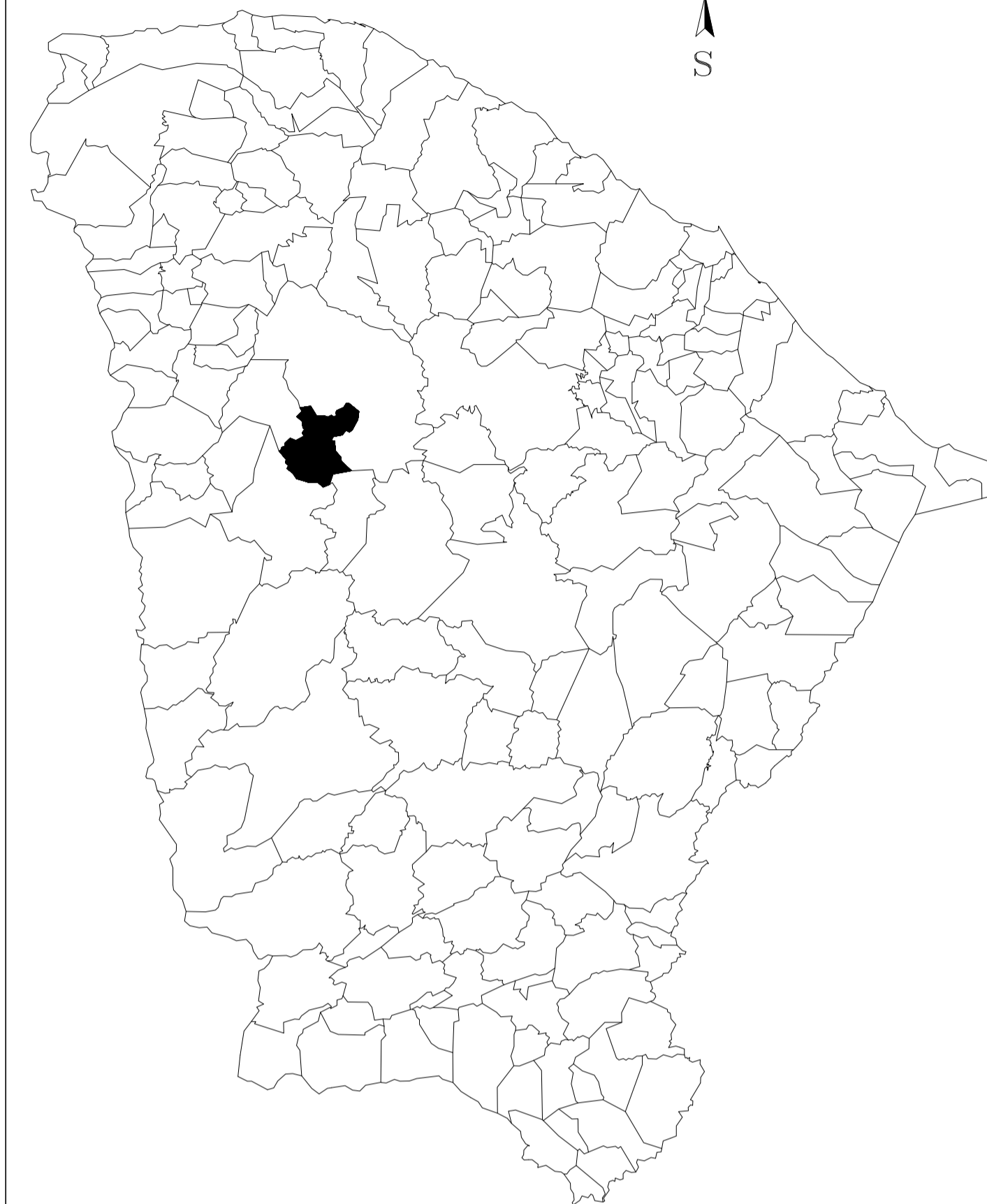
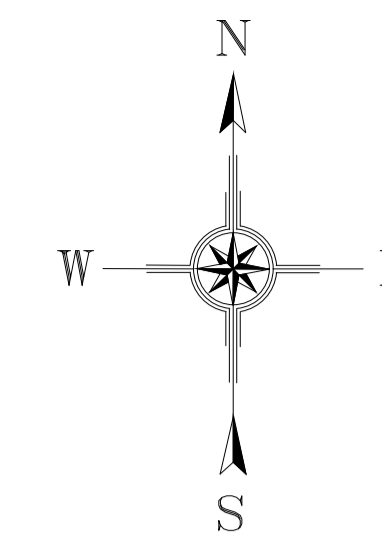
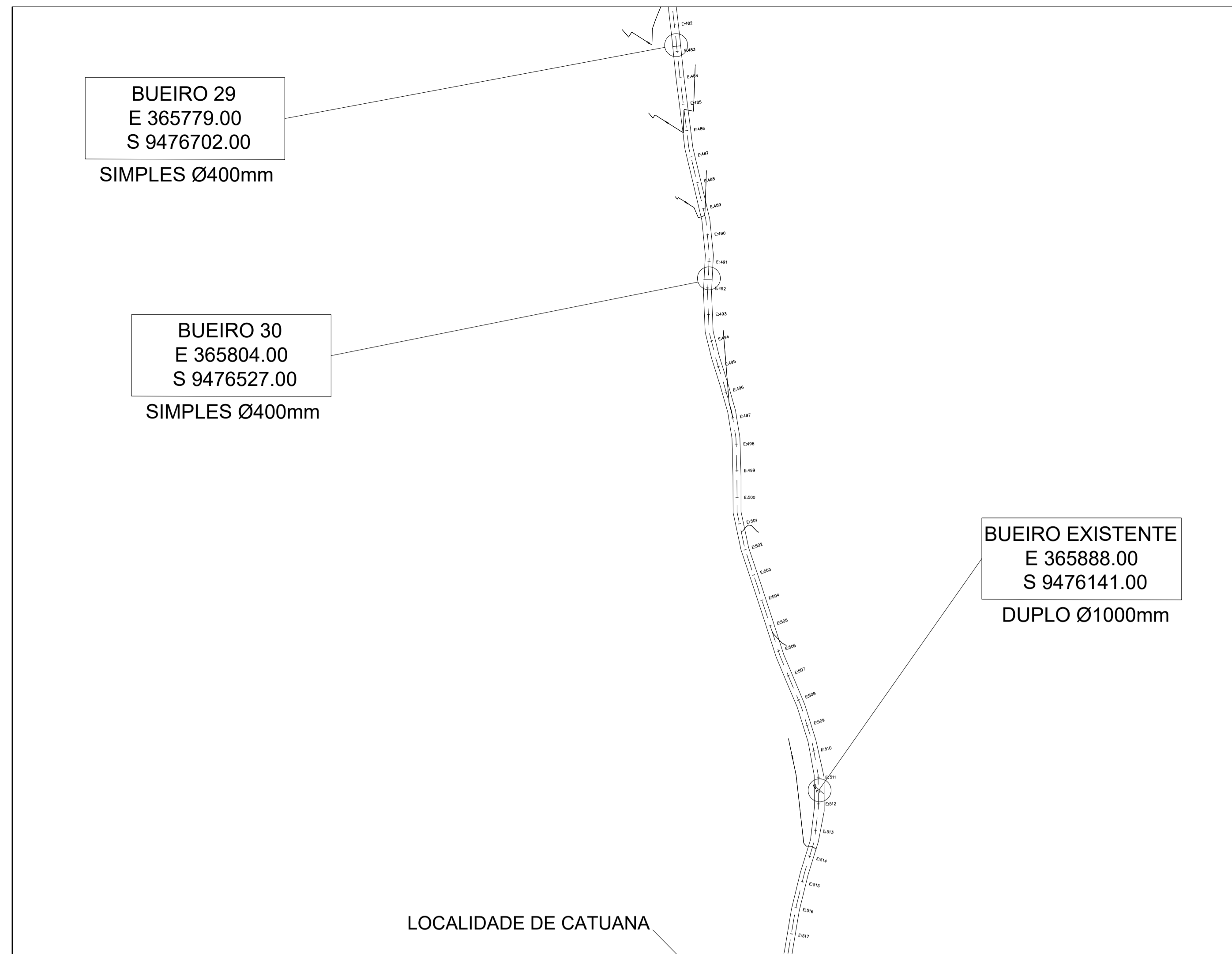
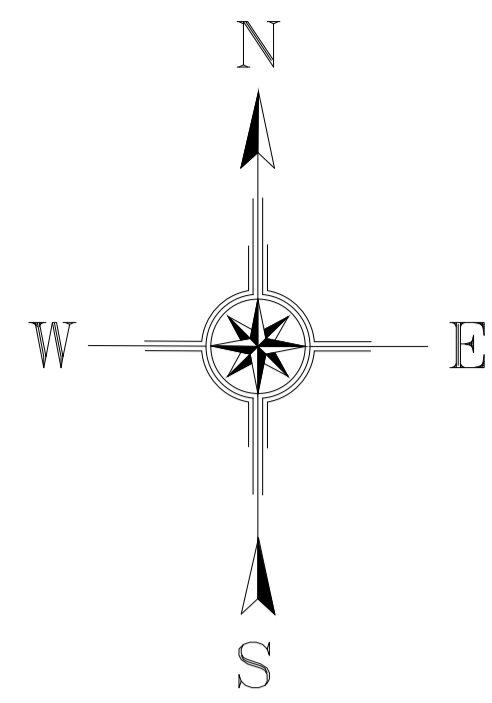
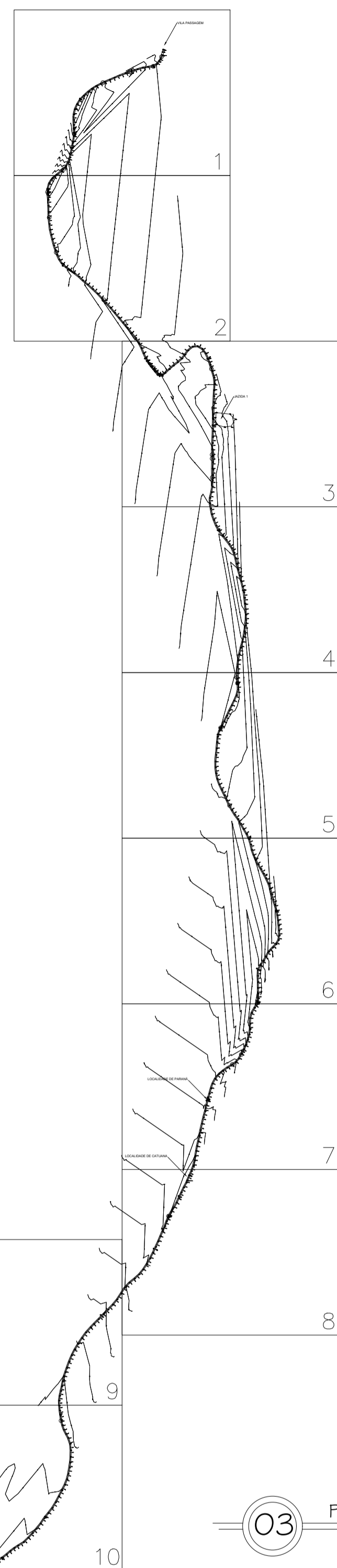
**01** GEORREFERENCIAMENTO  
ESC.: 1/20000



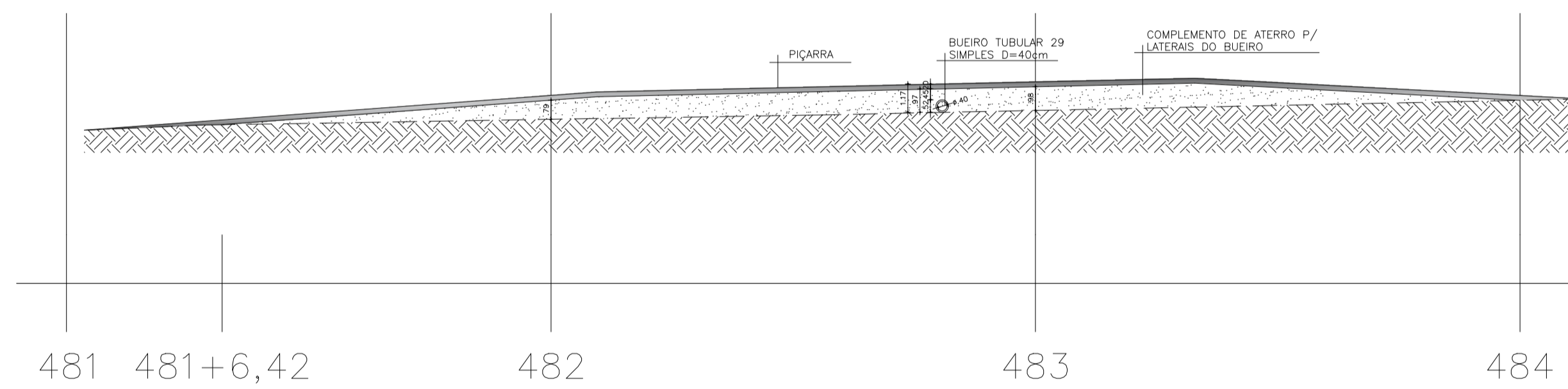
CAIXA	COELCE
CREA	PREFEITURA Assinado digitalmente por FERNANDO MARTINS DE FARIAS:0116111352 ND= C=BR, O=CP-Brasil, OU=Catunda Digital PP A1, OU=Videoconferencia, OU=27842417000158, OU=AC Siqueira Mouta, CN=FERNANDO MARTINS DE FARIAS:0116111352 Razão: motivo da sua assinatura aqui Localização: sua localização de assinatura aqui Data: 2026.02.12 17:44:05-0300 Foxit PDF Reader Versão: 2024.1.0

<b>PROJETO</b>	
PROJETO DE PAVIMENTAÇÃO	
<b>PROPRIETÁRIO</b>	
PREFEITURA MUNICIPAL DE CATUNDA	
<b>DESCRIÇÃO</b>	
PAVIMENTAÇÃO COM REVESTIMENTO PRIMÁRIO EM ESTRADA VICINAL	
<b>ENDEREÇO</b>	
ESTRADA DA SEDE DE CATUNDA A LOCALIDADE DE CATUANA	
<b>DESENHOS DA PRANCHA</b>	<b>ESCALA</b>
GEORREFERENCIAMENTO	1/200000
LOCALIZAÇÃO DOS BUEIROS	1/2500
PERFIL	1/10000
CORTE LONGITUDINAL NOS TRECHOS DO BUEIRO	1/300

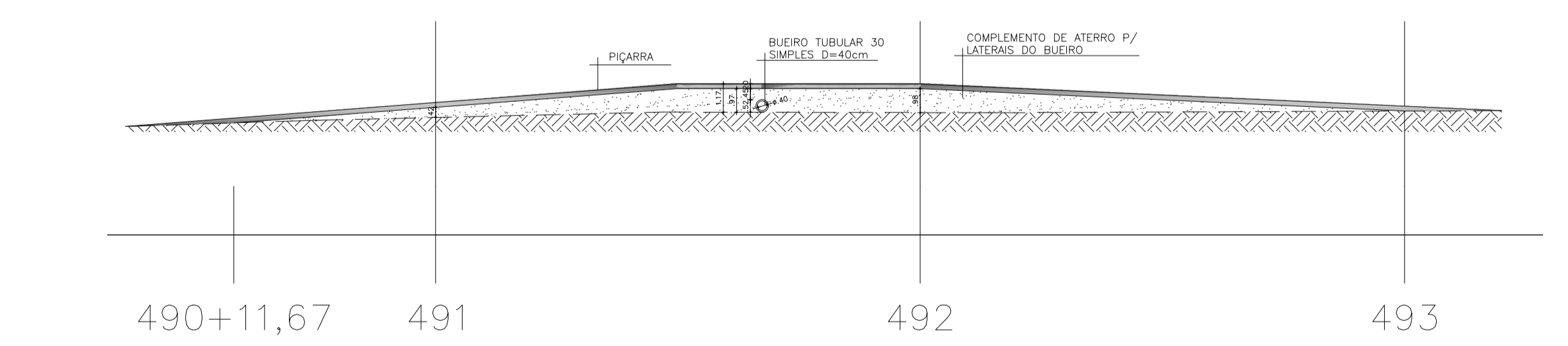
- CAIXA
- PREFEITURA
- CREA
- OBRA
- PROPRIETÁRIO



**02** LOCALIZAÇÃO DOS BUEIROS  
ESC.: 1/2500



**03** PERFIL  
ESC.: 1/10000



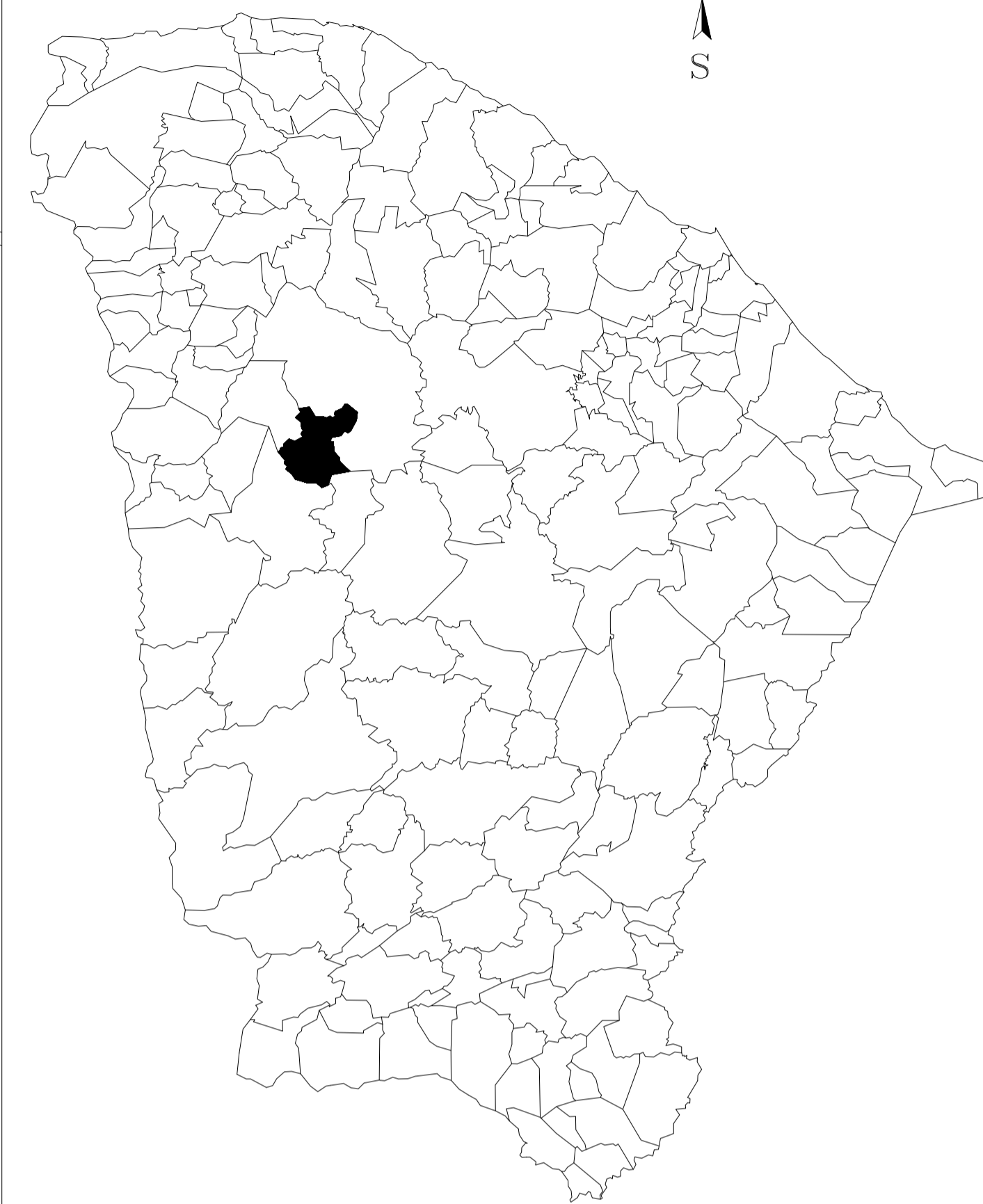
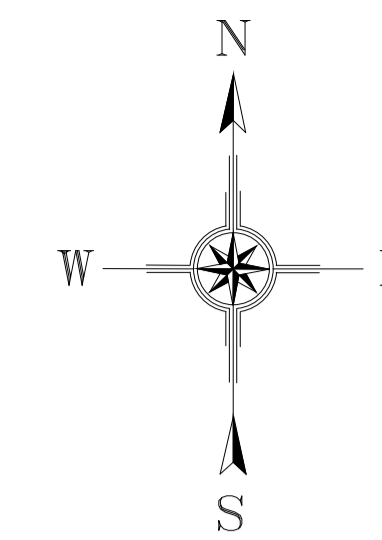
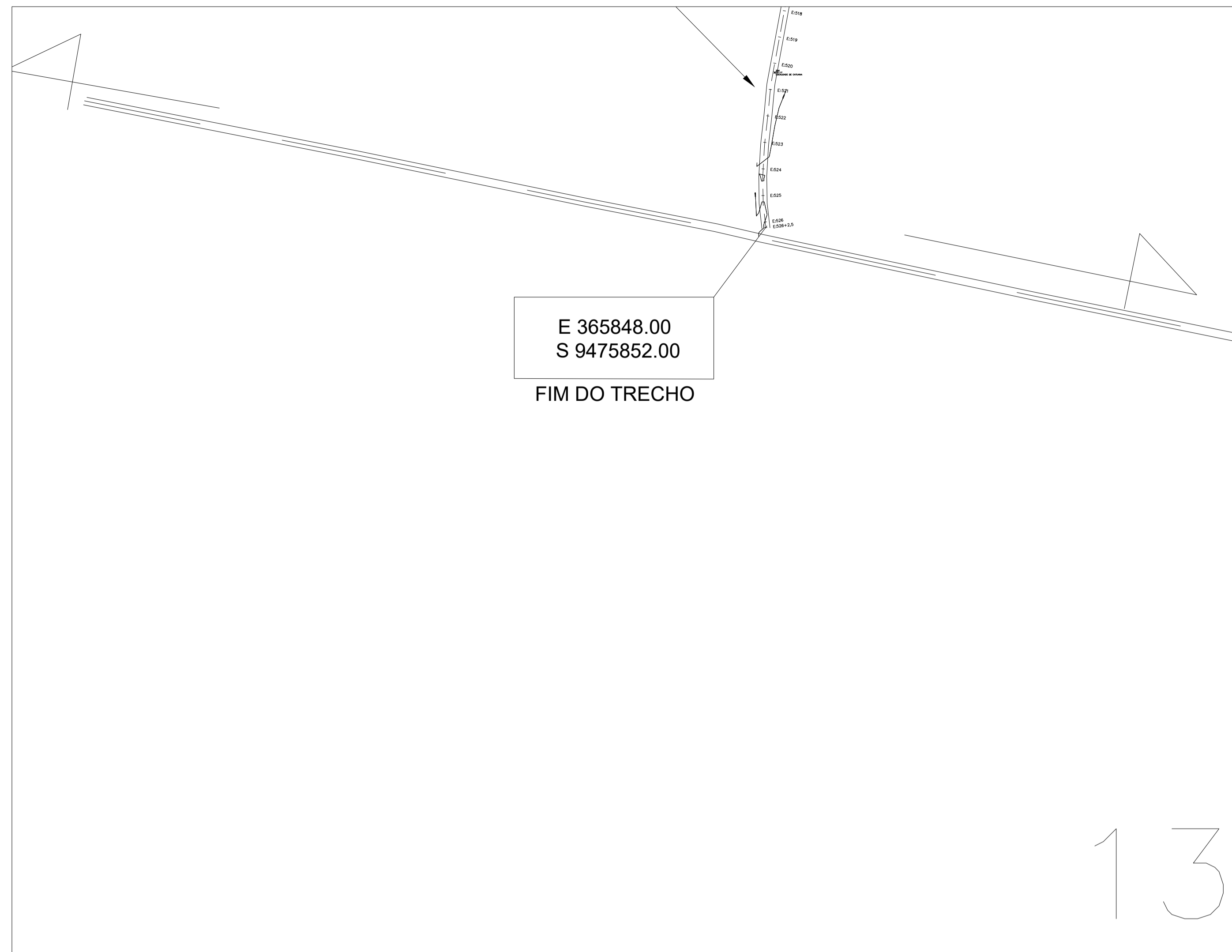
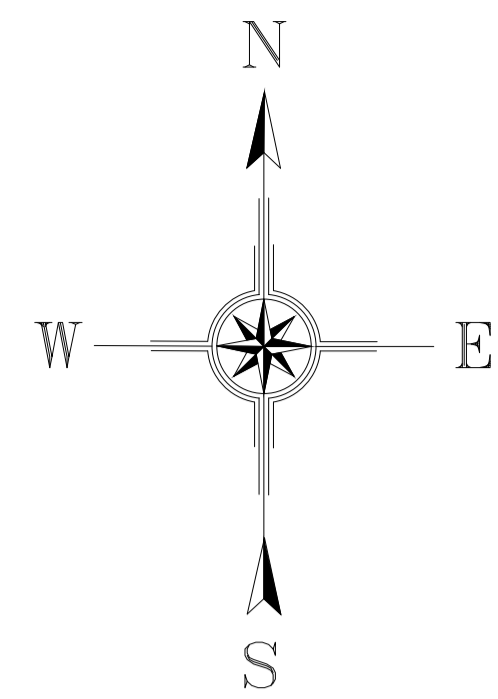
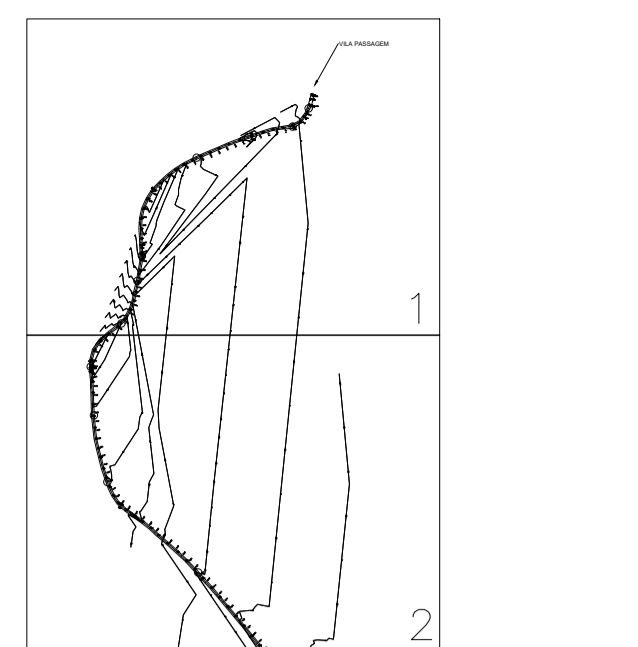
**04** CORTE LONGITUDINAL NOS TRECHOS DO BUEIRO  
ESC.: 1/200

**01** GEORREFERENCIAMENTO  
ESC.: 1/20000

CAIXA	COELCE
CREA	<p>PREFEITURA</p> <p>Assinado digitalmente por FERNANDO MARTINS DE FARFAS:011611352 ND, C=BR, O=CP-Brasil, OU=Certificado Digital PF A1, OU=Videoconferencia, OU=27842417000158, OU=AC Siqueira Múltipla, CN=FERNANDO MARTINS DE FARFAS:011611352 Razão: motivo da sua assinatura aqui Data: 2026.02.12 17:44:06-03'00' Foxit PDF Reader Versão: 2024.1.0</p>

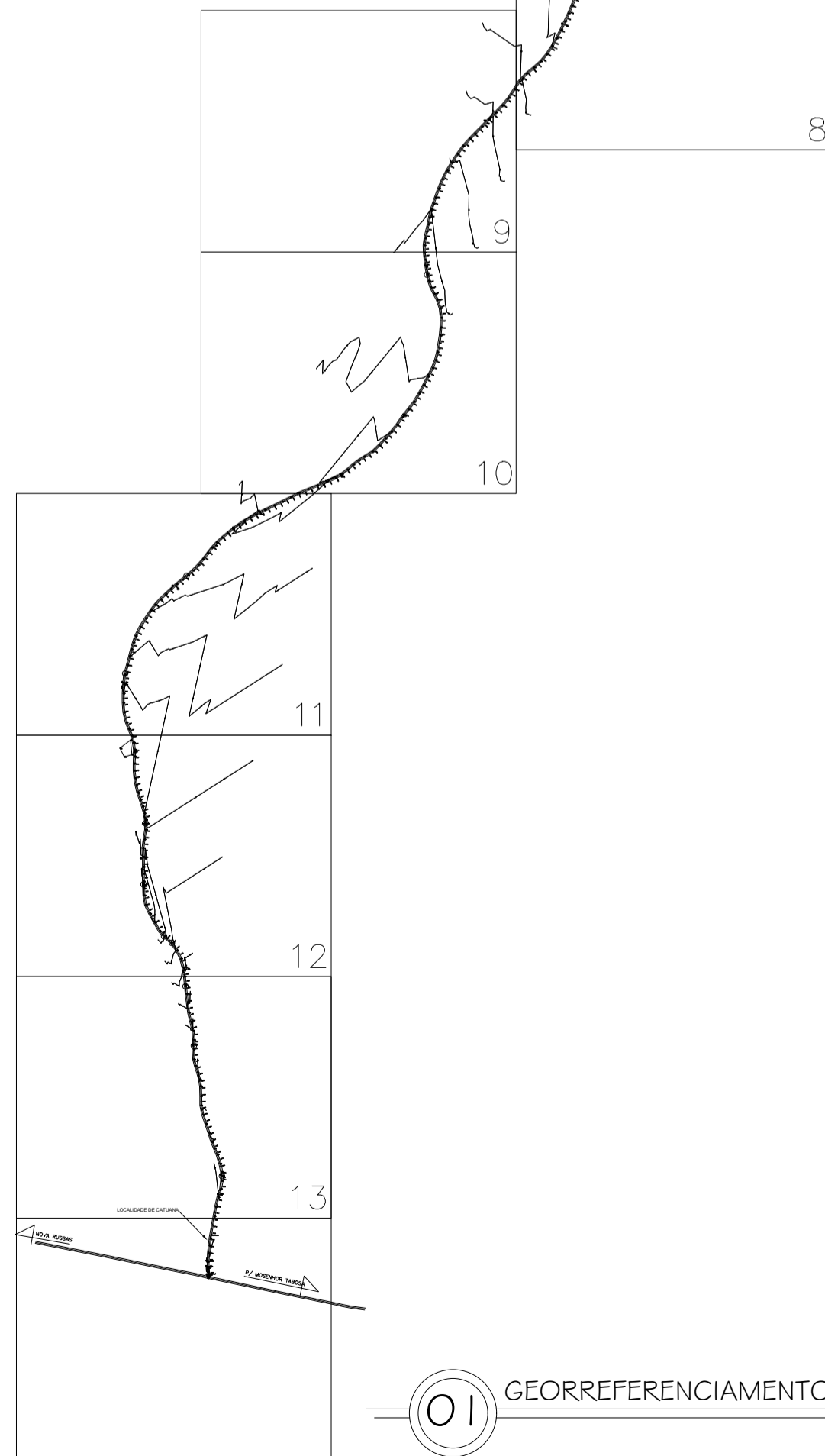
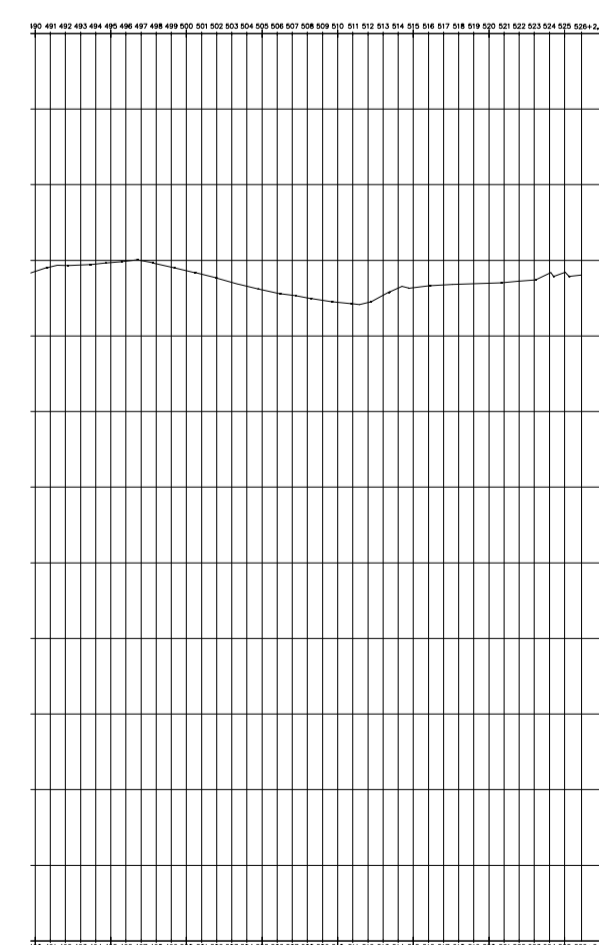
<b>PROJETO</b>	
PROJETO DE PAVIMENTAÇÃO	
<b>PROPRIETÁRIO</b>	
PREFEITURA MUNICIPAL DE CATUNDA	
<b>DESCRIÇÃO</b>	
PAVIMENTAÇÃO COM REVESTIMENTO PRIMÁRIO EM ESTRADA VICINAL	
<b>ENDEREÇO</b>	
ESTRADA DA SEDE DE CATUNDA A LOCALIDADE DE CATUANA	
<b>DESENHOS DA PRANCHA</b>	<b>ESCALA</b>
GEORREFERENCIAMENTO	1/200000
LOCALIZAÇÃO DOS BUEIROS	1/2500
PERFIL	1/10000
CORTE LONGITUDINAL NOS TRECHOS DO BUEIRO	1/200

CAIXA  
PREFEITURA  
CREA  
OBRA  
PROPRIETÁRIO



**02 LOCALIZAÇÃO DOSS BUEIROS**  
ESC.: 1/2500

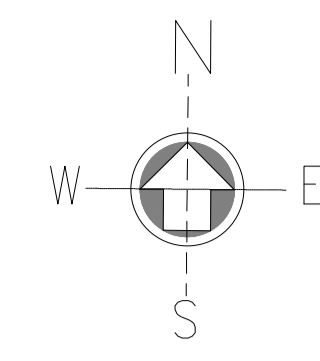
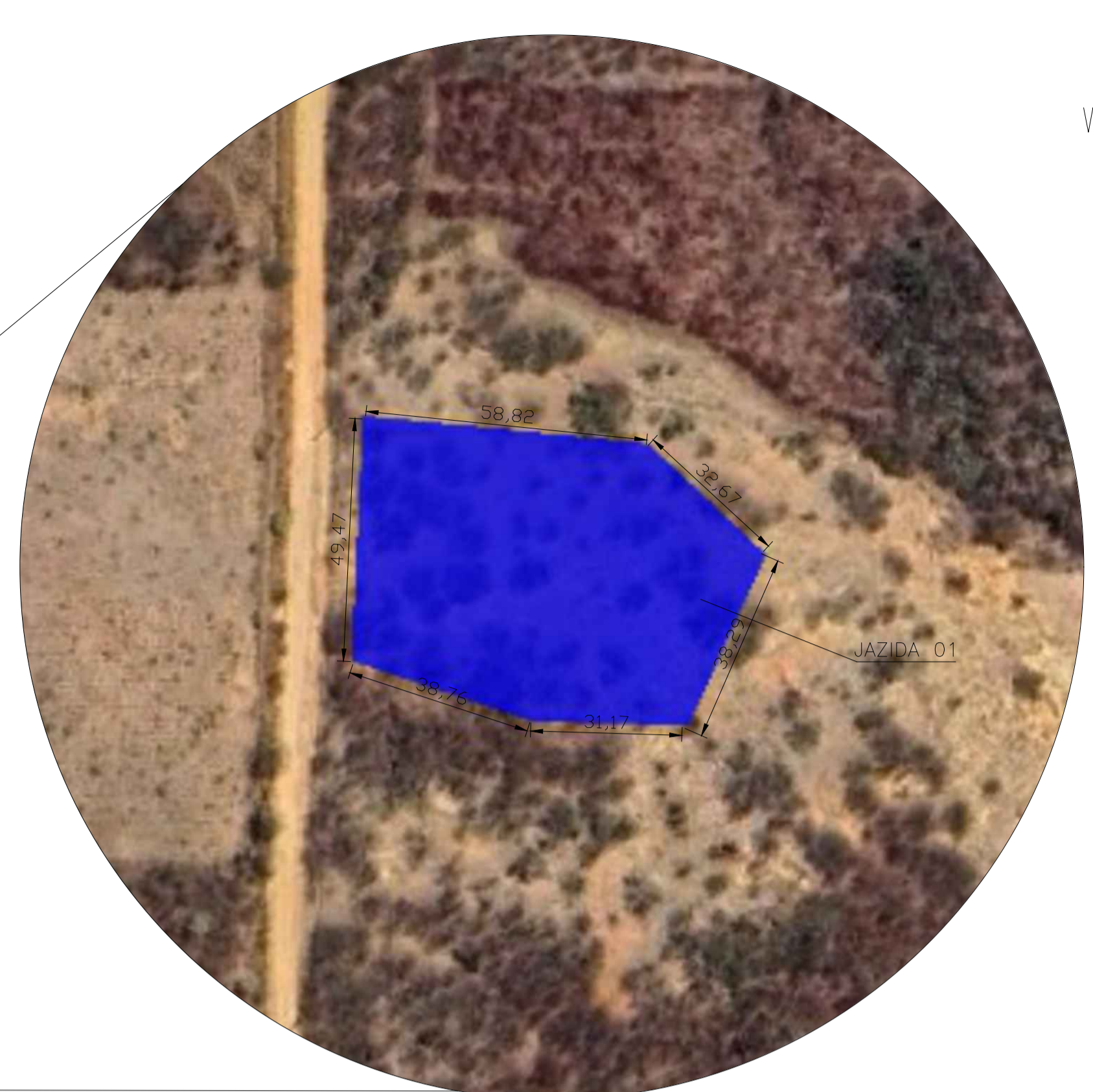
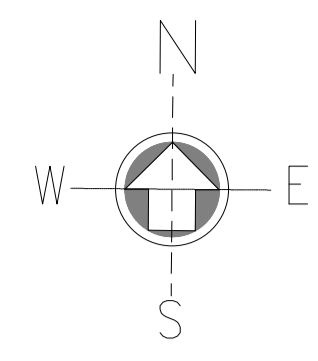
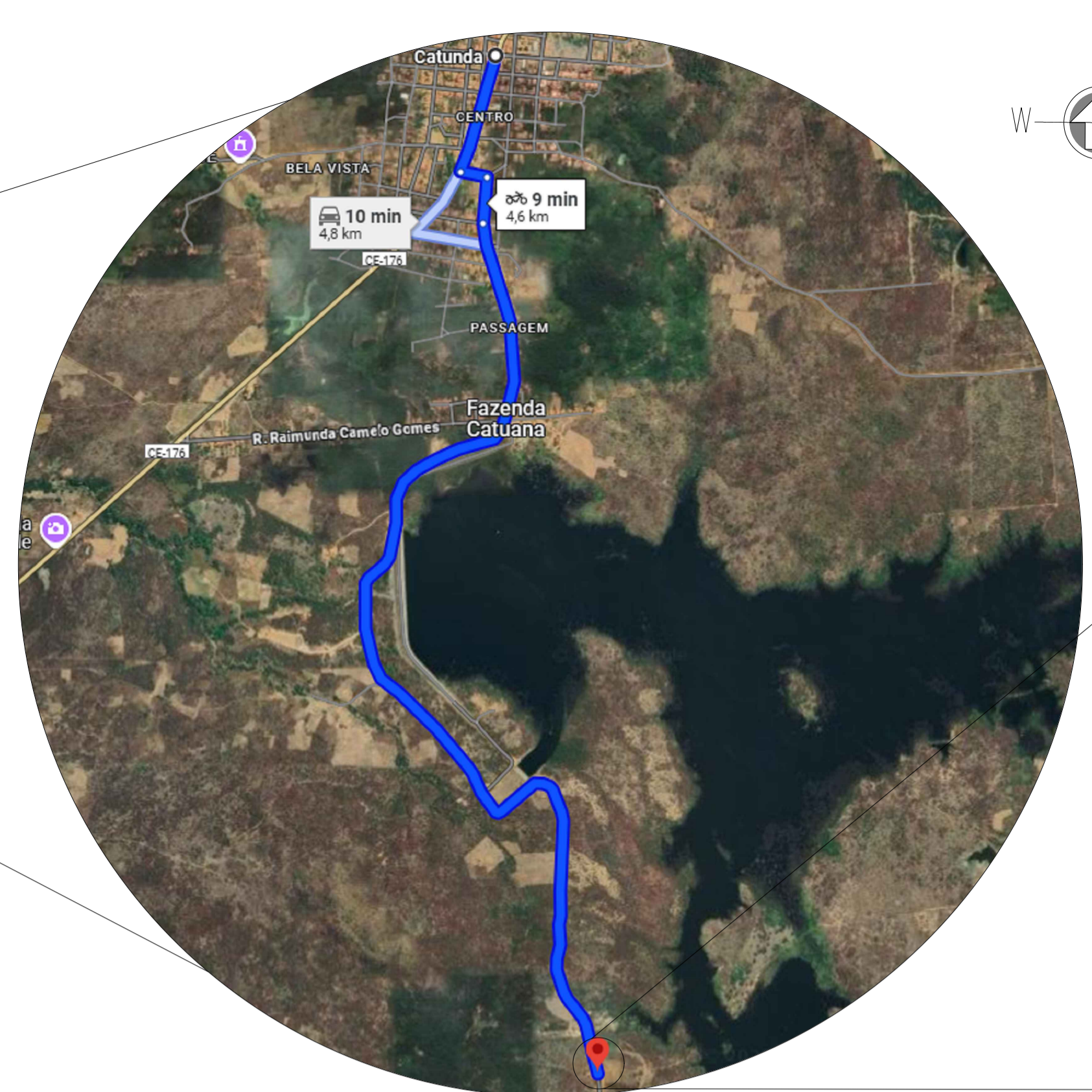
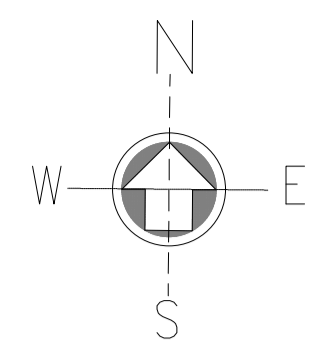
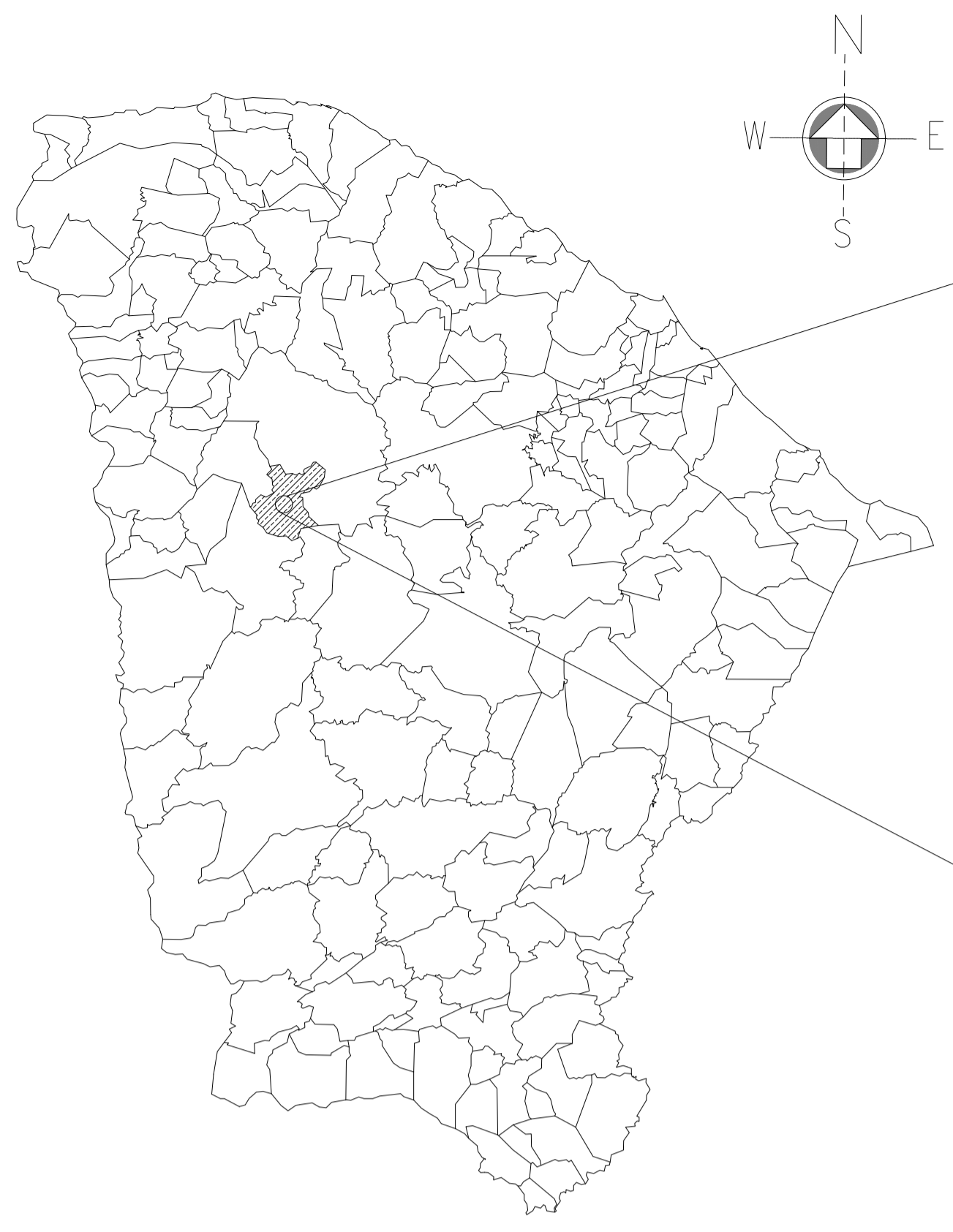
**03 PERFIL**  
ESC.: 1/10000



**01 GEORREFERENCIAMENTO**  
ESC.: 1/20000

CAIXA	COELCE
CREA	 Assinado digitalmente por FERNANDO MARTINS DE FARFAS:0116111352 ND= C=BR, O=CP-Brasil, OU= Certificado Digital PF A1, OU= Videoconferencia, OU= 27842417000158, OU=AC Syngisid Multipla, CN= FERNANDO MARTINS DE FARFAS:0116111352 Razão: motivo da assinatura aqui Localização: sua localização de assinatura aqui Data: 2026.02.12 17:44:06-03007 Foxit PDF Reader Versão: 2024.1.0
<b>PROJETO</b> PROJETO DE PAVIMENTAÇÃO <b>PROPRIETÁRIO</b> PREFEITURA MUNICIPAL DE CATUNDA <b>DESCRIÇÃO</b> PAVIMENTAÇÃO COM REVESTIMENTO PRIMÁRIO EM ESTRADA VICINAL <b>ENDEREÇO</b> ESTRADA DA SEDE DE CATUNDA A LOCALIDADE DE CATUANA	
<b>DESENHOS DA PRANCHA</b> GEORREFERENCIAMENTO LOCALIZAÇÃO DOS BUEIROS PERFIL	<b>ESCALA</b> 1/200000 1/2500 1/10000
<b>RESPONSÁVEL</b> ENG. FERNANDO MARTINS	<b>CREA-CE</b> 45167
<b>DESENHO</b> GUSTAVO M.	<b>DATA</b> MAIO 2025
PRANCHA 15	

- CAIXA
- PREFEITURA
- CREA
- OBRA
- PROPRIETÁRIO



01 MAPA CEARÁ  
ESC.: 1:25000

02 DISTÂNCIA CATUNDA A JAZIDA  
SEM ESCALA

03 GEORREFERENCIAMENTO  
SEM ESCALA



Google Earth  
Imagem © 2025 Airbus

200 m

04 FOTO AÉREA  
SEM ESCALA

GEORREFERENCIAMENTO	
P1	367158.00 E 9483090.00 S
P2	367195.00 E 9483078.00 S
P3	367226.00 E 9483077.00 S
P4	367242.00 E 9483112.00 S
P5	367218.00 E 9483134.00 S
P6	367160.00 E 9483140.00 S

**QUADRO DE ÁREAS**  
**ÁREA TOTAL DO TERRENO = 4.126,00m²**  
**COMP. FRENTE TOTAL TERRENO = 50,00m**  
**DF (DISTÂNCIA FIXA CATUNDA A JAZIDA 02) = 4.600,00m**

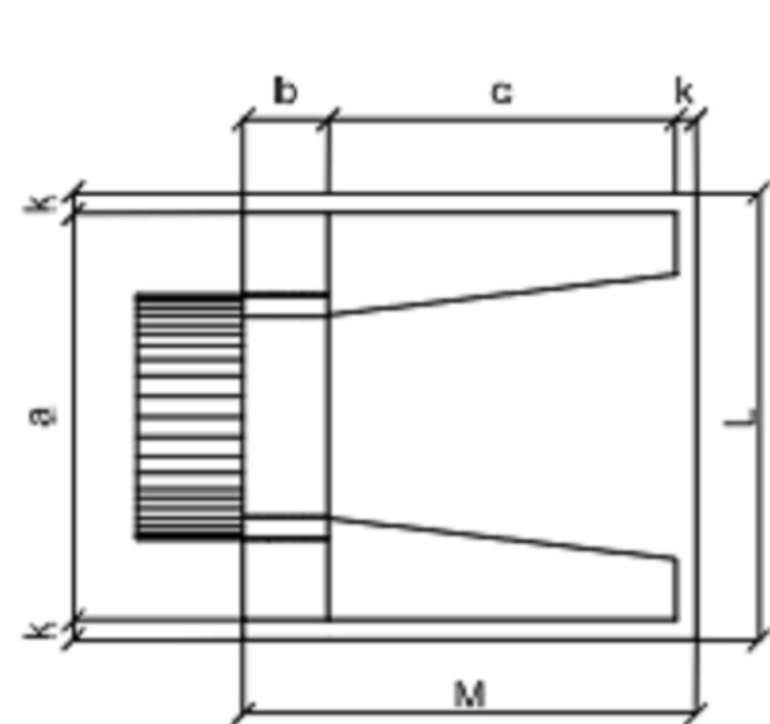
CAIXA	COELCE
CREA	PREFEITURA Assinado digitalmente por FERNANDO MARTINS DE FARIAS.0116111352 ND= C=BR, O=CP-Brasil, OU= Certificado Digital PF A1, OU= Videconferência, OU= 27862417000158, OU=AC SyngularID Multipla, CN= FERNANDO MARTINS DE FARIAS.0116111352 Razão: Eu sou o autor deste documento. Localização: Data: 2026.02.12 17:46:22-0300 Foxit PDF Reader Versão: 2024.1.0

**OBSERVAÇÃO :**  
 1 - OS DIREITOS AUTORAIS DESTES PROJETO SÃO RESERVADOS POR LEI, SEU USO INDEVIDO É DESAUTORIZADO E ESTÁ SUJEITO À PENALIZAÇÃO  
 2 - É VETADA A REPRODUÇÃO DESTES PROJETO, PARA OUTRO FIM, QUE NÃO O DE EXECUÇÃO DO MESMO, PELO CLIENTE, NESTE ENDEREÇO AO CONTRATO FIRMADO ENTRE AMBAS AS PARTES.  
 3 - QUALQUER MODIFICAÇÃO NESTE PROJETO DEVE SER COMUNICADA COM ANTECEDÊNCIA E AUTORIZADA PELO AUTOR.

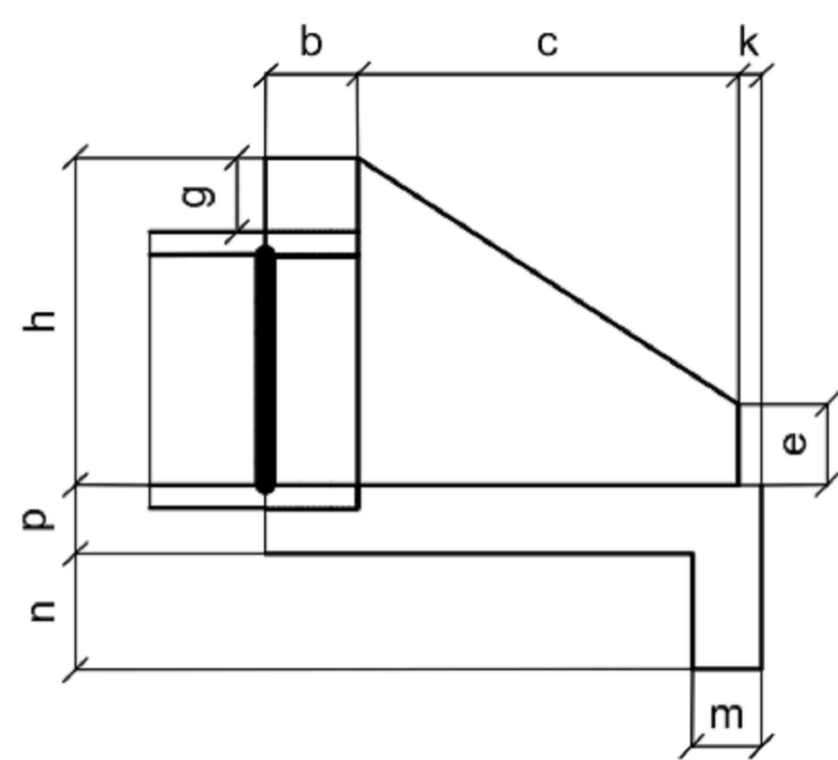
<b>PROJETO</b>	
LOCALIZAÇÃO DA JAZIDA	
PROPRIETÁRIO	
PREFEITURA MUNICIPAL DE CATUNDA	
DESCRIÇÃO	
GEORREFERENCIAMENTO DA JAZIDA	
ENDEREÇO	
ESTRADA DA SEDE DE CATUNDA A LOCALIDADE DE CATUANA	
<b>DESENHOS DA PRANCHA</b>	<b>ESCALA</b>
MAPA CEARÁ	S/ ESC.
DISTÂNCIA CATUNDA A JAZIDA	S/ ESC.
GEORREFERENCIAMENTO	S/ ESC.
FOTO AÉREA	S/ ESC.

CAIXA  
PREFEITURA  
CREA  
OBRA  
PROPRIETÁRIO

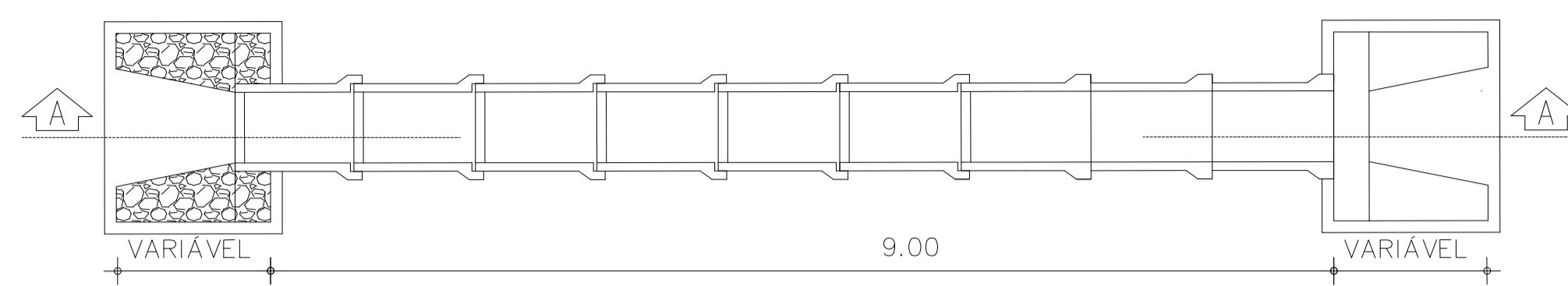
## BUEIROS DE 1 Ø 0,40cm



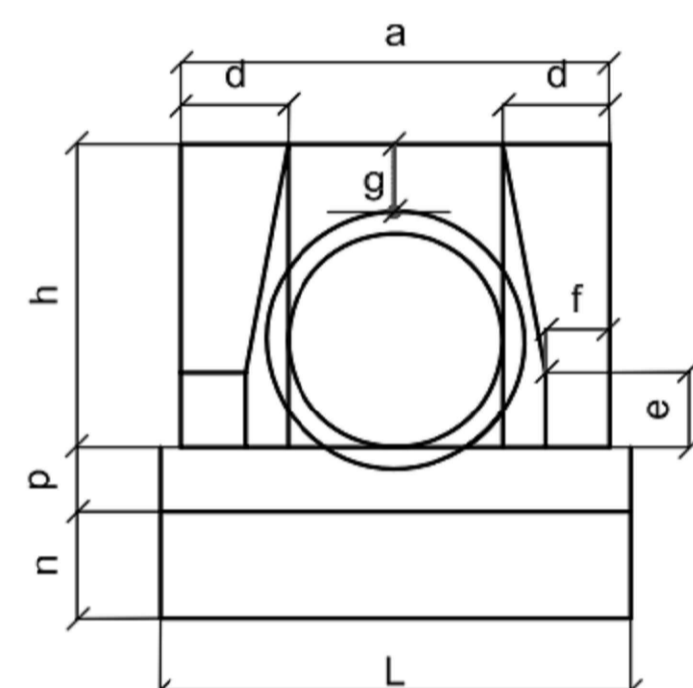
01 PLANTA NORMAL  
ESC.: SEM ESCALA



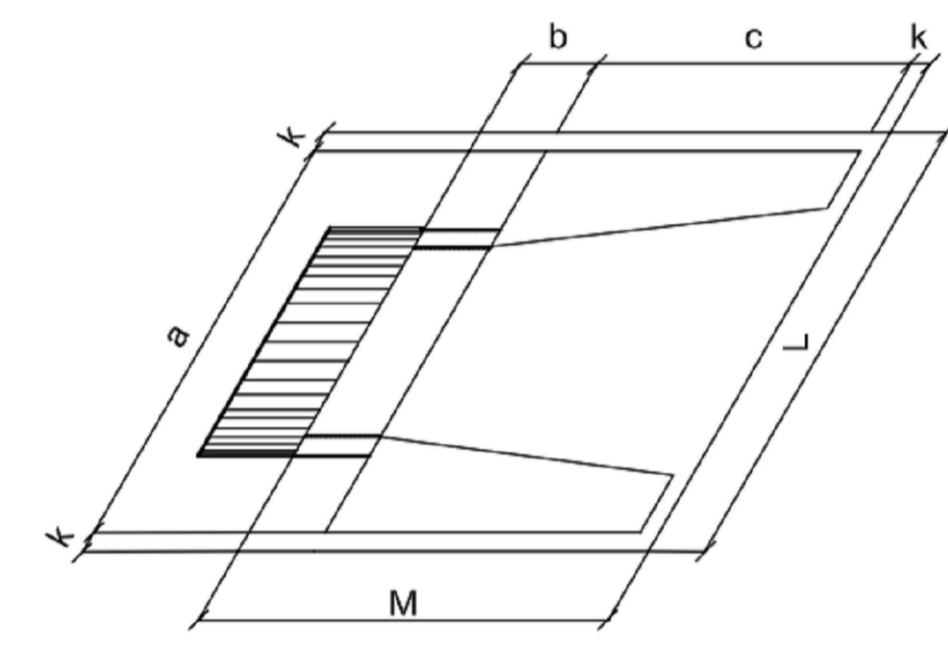
02 VISTA LATERAL  
ESC.: SEM ESCALA



03 PLANTA BAIXA BUEIRO SIMPLES D = 0,40cm  
ESC.: 1/50



04 VISTA FRONTAL  
ESC.: SEM ESCALA

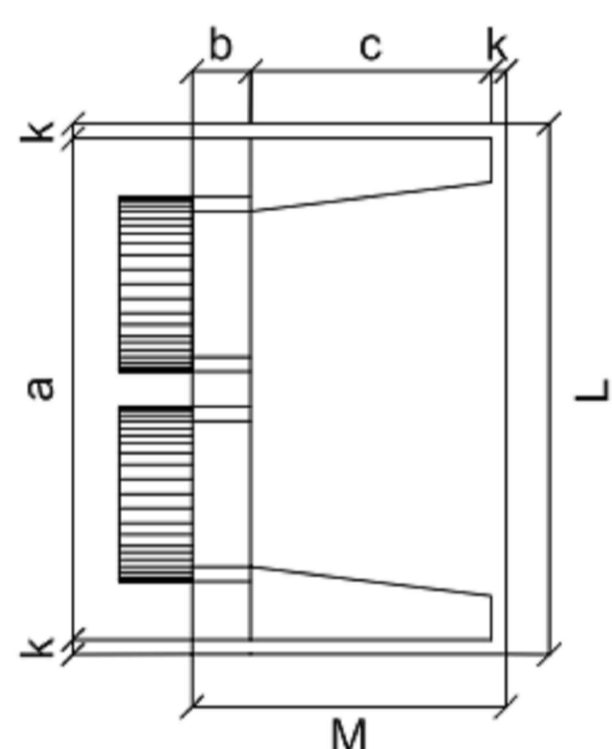


05 PLANTA ESCONSO  
ESC.: SEM ESCALA

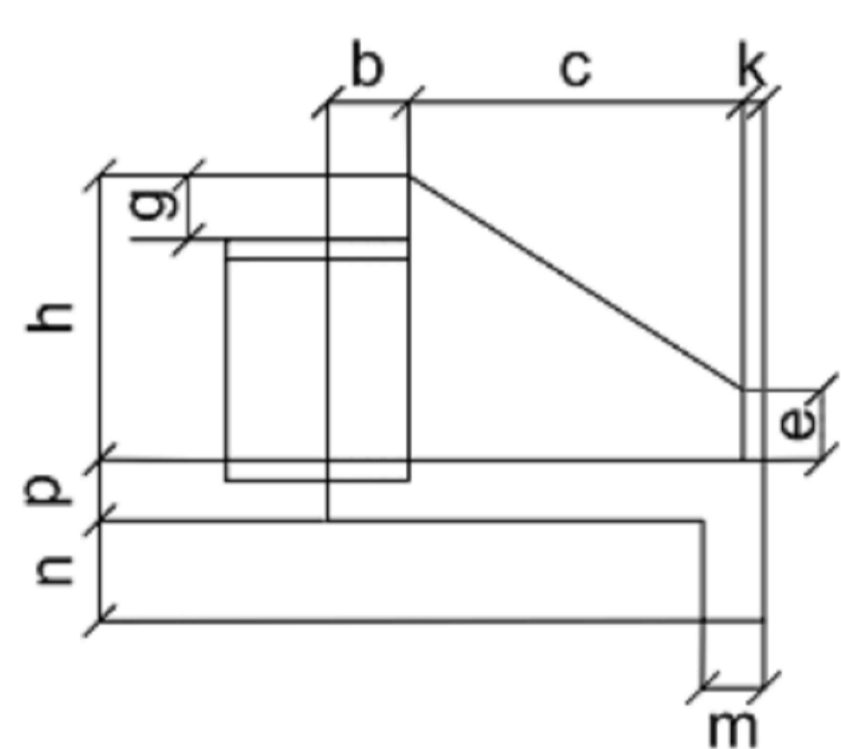
Esc.	BUEIRO SIMPLES TUBULAR $\Phi = 40$													formas m <sup>2</sup>	con creto m <sup>3</sup>	cimento saco 50kg	areia m <sup>3</sup>	brita 1 brita 2 m <sup>3</sup>	água m <sup>3</sup>	madeira m <sup>3</sup>	
	a	b	c	d	e	f	g	h	k	m	n	p	L								M
0°	80			20									90	115	2,29	0,423	2,072	0,288	0,313	0,068	0,057
5°	80			20									90	115	2,30	0,423	2,072	0,288	0,313	0,068	0,057
10°	81			20									91	115	2,31	0,423	2,073	0,288	0,313	0,068	0,058
15°	83			21									93	115	2,33	0,423	2,074	0,288	0,313	0,068	0,058
20°	85	20	90	21	15	10	20	66	5	20	20	20	96	115	2,36	0,424	2,076	0,288	0,314	0,068	0,059
25°	88			22									99	115	2,41	0,424	2,078	0,288	0,314	0,068	0,060
30°	92			23									104	115	2,47	0,425	2,081	0,289	0,314	0,068	0,062
35°	98			24									110	115	2,56	0,425	2,084	0,289	0,315	0,068	0,064
40°	104			26									117	115	2,67	0,426	2,088	0,290	0,315	0,068	0,067
45°	113			28									127	115	2,84	0,427	2,092	0,290	0,316	0,068	0,071

06 DIMENSÕES E CONSUMOS MÉDIOS PARA 01 UNIDADE  
ESC.: SEM ESCALA

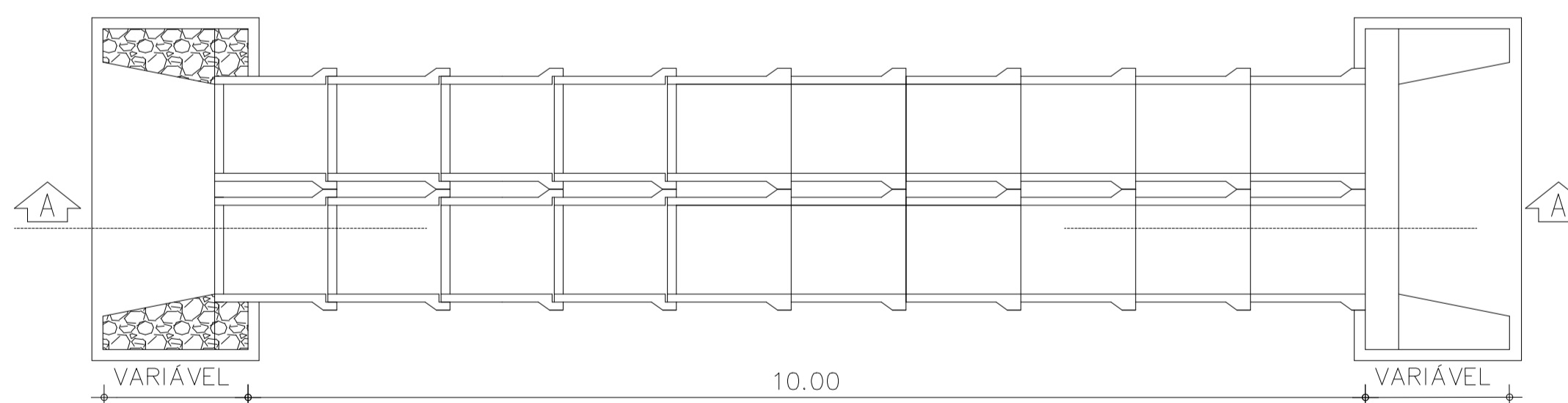
## BUEIROS DE 2 Ø 0,80cm



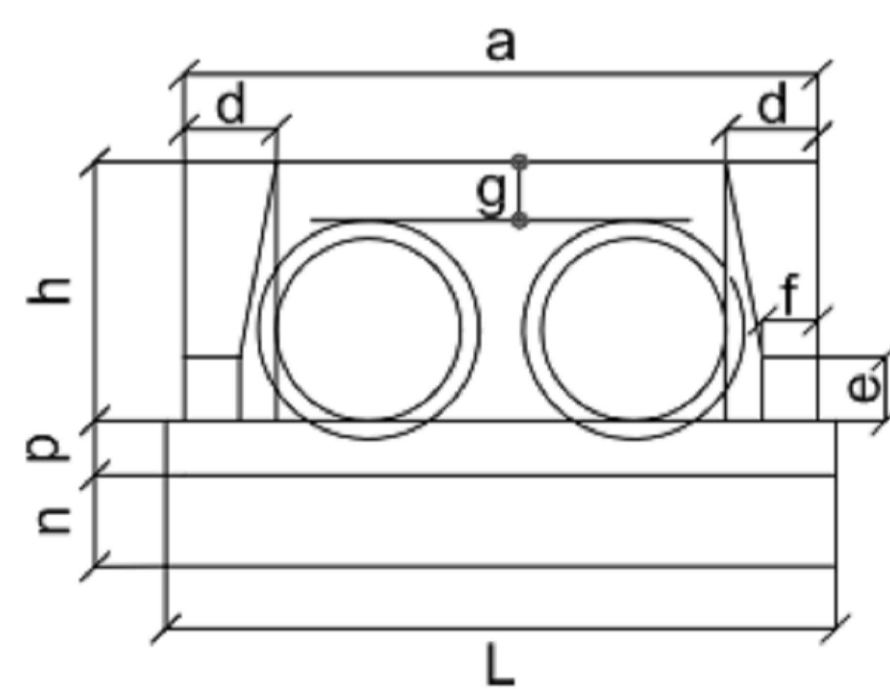
01 PLANTA NORMAL  
ESC.: SEM ESCALA



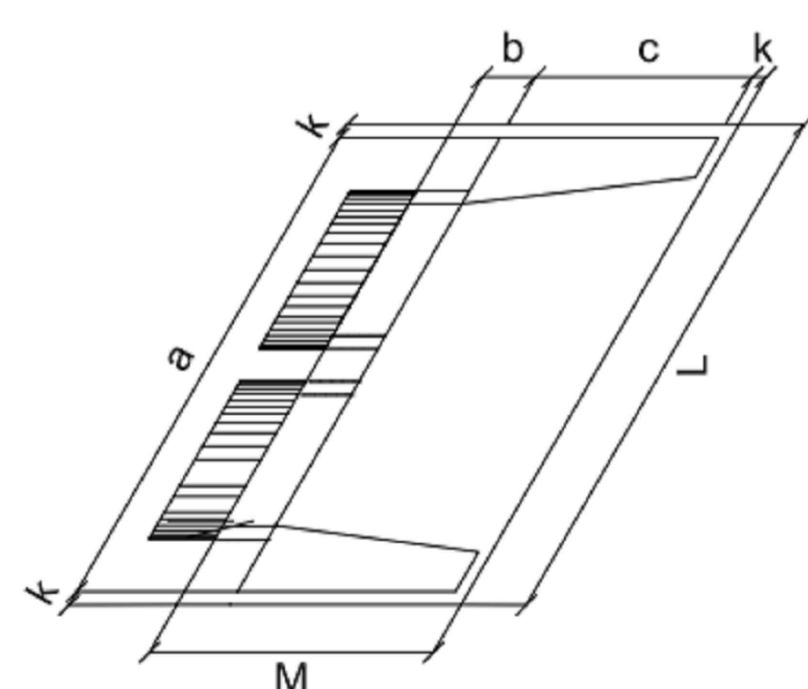
02 VISTA LATERAL  
ESC.: SEM ESCALA



03 PLANTA BAIXA BUEIRO DUPLO D = 0,80cm  
ESC.: 1/50



04 VISTA FRONTAL  
ESC.: SEM ESCALA



05 PLANTA ESCONSO  
ESC.: SEM ESCALA

Esc.	BUEIRO DUPLO TUBULAR $\Phi = 80$													formas m <sup>2</sup>	con creto m <sup>3</sup>	cimento saco 50kg	areia m <sup>3</sup>	brita 1 brita 2 m <sup>3</sup>	água m <sup>3</sup>	madeira m <sup>3</sup>	
	a	b	c	d	e	f	g	h	k	m	n	p	L								M
0°	240			30									260	180	8,25	1,957	9,588	1,331	1,448	0,313	0,206
5°	241			30									261	180	8,27	1,958	9,592	1,331	1,449	0,313	0,207
10°	244			30									264	180	8,34	1,961	9,607	1,333	1,451	0,314	0,209
15°	248			31									269	180	8,46	1,965	9,630	1,336	1,454	0,314	0,212
20°	255	25	145	32	35	15	30	120	10	20	30	20	277	180	8,65	1,972	9,663	1,341	1,459	0,316	0,216
25°	265			33									287	180	8,90	1,981	9,704	1,347	1,466	0,317	0,222
30°	277			35									300	180	9,24	1,991	9,755	1,354	1,473	0,319	0,231
35°	293			37									317	180	9,71	2,003	9,813	1,362	1,482	0,320	0,243
40°	313			39									339	180	10,34	2,016	9,879	1,371	1,492	0,323	0,259
45°	339			42									368	180	11,22	2,031	9,953	1,381	1,503	0,325	0,281

06 DIMENSÕES E CONSUMOS MÉDIOS PARA 01 UNIDADE  
ESC.: SEM ESCALA

CAIXA	COELCE
CREA	<p>PREFEITURA</p> <p>Assinado digitalmente por FERNANDO MARTINS DE FARIAS:0116111352 ND=C=BR, O=CP=Brasil, OU=Certificado Digital PP A1, OU=Videoconferencia, OU=FERNANDO MARTINS DE FARIAS:0116111352 Razão: motivo da sua assinatura aqui Localização: sua localização de assinatura aqui Data: 2026.02.12 17:48:54-0300 Foxit PDF Reader Versão: 2024.1.0</p> <p><b>VG CONSTRUTORA E ASSESSORIA</b></p>
<p>PROJETO: PROJETO DE PAVIMENTAÇÃO</p> <p>PROPRIETÁRIO: PREFEITURA MUNICIPAL DE CATUNDA</p> <p>DESCRIÇÃO: PAVIMENTAÇÃO COM REVESTIMENTO PRIMÁRIO EM ESTRADA VICINAL</p> <p>ENDEREÇO: ESTRADA DA SEDE DE CATUNDA A LOCALIDADE DE CATUANA</p> <p>DESENHOS DA PRANCHA: DETALHES DOS BUEIROS A SEREM CONSTRUÍDOS</p> <p>ESCALA: INDICADAS</p>	
ENGENHEIRO	DATA
ENG. FERNANDO MARTINS 45167	MAIO 2025
DESENHADOR	PRANCHA
GUSTAVO M.	17

- CAIXA
- PREFEITURA
- CREA
- OBRA
- PROPRIETÁRIO

