



Prefeitura de  
**Russas**

Secretaria De Infraestrutura e Serviços Urbanos - SEINFRA



# PROJETO MODELO PARA CONSTRUÇÃO DE PONTO DE MOTOTÁXI

VILDENIZA  
BALTAZAR DE  
ARAÚJO:04552227386

Assinado digitalmente por  
VILDENIZA BALTAZAR DE  
ARAÚJO:04552227386

Data: 2026.06.11 17:13:02-03'00'

VILDENIZA BALTAZAR DE ARAÚJO  
ENGENHEIRA CIVIL  
CREA/CE 061709455-1



SUMÁRIO	
APRESENTAÇÃO.....	3
EQUIPE TÉCNICA RESPONSÁVEL.....	3
LOCALIZAÇÃO DO MUNICÍPIO .....	4
CONSIDERAÇÕES SOBRE A OBRA .....	5
Considerações Gerais:.....	5
Localização do empreendimento .....	5
DESCRIÇÃO DO PROJETO.....	5
ESTUDOS E PROJETOS ELABORADOS .....	6
Projeto Arquitetônico .....	6
Projeto Elétrico.....	6
PREMISSAS PARA ELABORAÇÃO DOS ORÇAMENTOS.....	7
Orçamento Básico.....	7
Fonte de Preços e Tabelas utilizadas: .....	7
Curva ABC.....	7
Cronograma Físico Financeiro .....	8
Memória de Cálculo dos Quantitativos .....	8
Composição do BDI .....	8
Encargos Sociais .....	8
Composições de Preços .....	9
PREMISSAS PARA LICITAÇÃO .....	9
Regime de execução.....	9
Prazos .....	9
Classificação.....	10
Acervo Técnico sugerido.....	10
CONDIÇÕES GERAIS PARA EXECUÇÃO DA OBRA .....	11
Normas .....	11
Materiais .....	11
Mão de Obra.....	12
Assistência Técnica e Administrativa.....	12
Despesas Indiretas e Encargos Sociais .....	12
Condições de Trabalho e Segurança da Obra.....	13
ESPECIFICAÇÕES TÉCNICAS DA OBRA .....	13

VILDENIZA  
BALTAZAR DE  
ARAUJO:04552227386

Assinado digitalmente por  
VILDENIZA BALTAZAR DE  
ARAUJO:04552227386  
Data: 2026.06.11 17:13:02-03'00'

VILDENIZA BALTAZAR DE ARAÚJO  
ENGENHEIRA CIVIL  
CREA/CE 061709455-1



## APRESENTAÇÃO

Esse trabalho se propõe a descrever adequadamente o PROJETO MODELO PARA CONSTRUÇÃO DE PONTO DE MOTOTÁXI, a ser instalado em diversos pontos, no Município de Russas/CE, fornecendo informações importantes para execução da obra. Trata-se de projeto modelo destinado à futura contratação por Ata de Registro de Preços, podendo ser implantado em diferentes locais do município conforme demanda da administração pública.

A obra deverá ser executada observando-se as normas técnicas da ABNT vigentes, à Lei 14.133/21 e ao edital e seus anexos, compostos pelos projetos, especificações, planilha orçamentária e cronograma físico-financeiro.

O relatório tem como finalidades:

- Apresentar soluções econômicas e viáveis para o problema ao nível de projeto executivo;
- Fornecer estimativas das quantidades dos serviços e custos da obra;
- Fornecer peças gráficas (plantas baixas, cortes, seções e detalhes), memorial de cálculo e especificações técnicas.

O Relatório contém os seguintes capítulos:

- **Memorial Descritivo:**
  - Apresenta a estrutura do relatório, o resumo do projeto e a equipe que participou da elaboração do projeto, localiza, situa e descreve os estudos e projetos desenvolvidos, especificações técnicas
- **Orçamentação:**
  - Descreve as definições e apresenta o Orçamento, Cronograma Físico-Financeiro, Memorial de Cálculo dos Quantitativos, Curva ABC, Fonte de Preços, Composições de Preço Unitário, Cotações de Preço, Composição do BDI, Composição dos Encargos Sociais.

## EQUIPE TÉCNICA RESPONSÁVEL

- **Arquiteta e Urbanista Responsável:**

Benedito Rafael Cassimiro Soares

- **Engenheiro Responsável e Fiscal:**

Vildeniza Baltazar de Araújo – Engenheira Civil

VILDENIZA  
BALTAZAR DE  
ARAUJO:04552227386

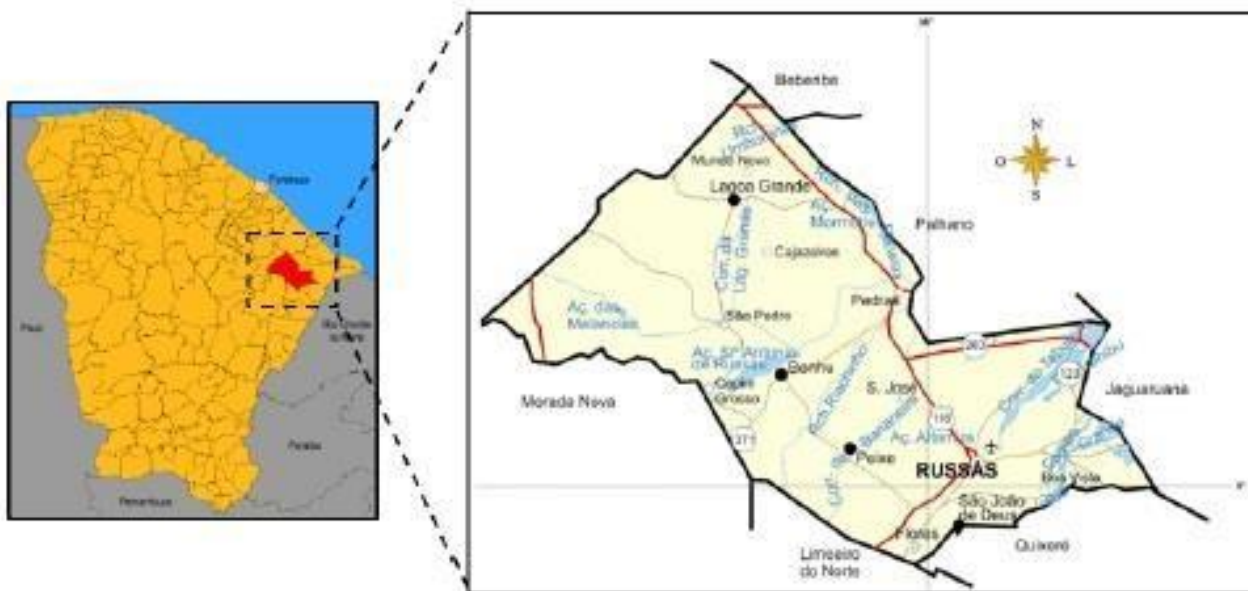
Assinado digitalmente por  
VILDENIZA BALTAZAR DE  
ARAUJO:04552227386

Data: 2026.06.11 17:13:02-03'00'

VILDENIZA BALTAZAR DE ARAÚJO  
ENGENHEIRA CIVIL  
CREA/CE 061709455-1

## LOCALIZAÇÃO DO MUNICÍPIO

O município está localizado conforme os mapas abaixo:



VILDENIZA  
BALTAZAR DE  
ARAUJO:04552227386

Assinado digitalmente por  
VILDENIZA BALTAZAR DE  
ARAUJO:04552227386

Data: 2026.06.11 17:13:02-03'00"

VILDENIZA BALTAZAR DE ARAÚJO

ENGENHEIRA CIVIL

CREA/CE 061709455-1



## CONSIDERAÇÕES SOBRE A OBRA

### Considerações Gerais:

Trata-se de um projeto modelo que será implantado em locais definidos pela Secretaria de Infraestrutura, que tem por objetivo implementar uma estrutura adequada para os usuários de pontos de mototáxi, que em sua maioria encontram-se deteriorados, com danos.

Será feita uma cobertura com estrutura de madeira e telha termoacústica, com execução de banco de concreto e assento em madeira, dispoendo também de tomadas para utilização básica como carregamento de celular, e havendo, ainda, a demarcação das vagas para as motos na via, podendo estas dimensões serem observadas nas Peças Gráficas.

O construtor, para executar a obra, deverá levar em consideração estas duas peças que se complementam: peças gráficas e memorial descritivo.

As adequações urbanas necessárias à implantação, tais como limpeza do terreno, regularização de calçadas, supressão vegetal, remoção de obstáculos, adequações de acessibilidade, interferências com redes públicas existentes (energia, água, esgoto, drenagem, telecomunicações), bem como outras adaptações do entorno, ficarão a cargo da Prefeitura Municipal, não estando inclusas no escopo da contratada.

### Localização do empreendimento:

Endereço: Locais diversos a serem determinados na duração do contrato

CEP: 62900-000

Cidade: Russas/CE

## DESCRIÇÃO DO PROJETO

O projeto modelo perfaz uma área de 12,50 m<sup>2</sup>, que será utilizado nos pontos escolhidos a serem aplicados no número máximo de 20 unidades.

Durante os estudos preliminares realizados do projeto definiu-se as seguintes diretrizes:

- Instalação de uma cobertura com estrutura duradoura, em madeira.
- Construção de banco com base de concreto e assento em madeira.
- Inclusão de tomadas.
- Previsão de luminária adequada para uso do ponto no período da noite.

VILDENIZA  
BALTAZAR DE  
ARAUJO:04552227386  
Assinado digitalmente por  
VILDENIZA BALTAZAR DE  
ARAUJO:04552227386  
Data: 2026.06.11 17:13:02-03'00"  
VILDENIZA BALTAZAR DE ARAÚJO  
ENGENHEIRA CIVIL  
CREA/CE 061709455-1



A seguir exibimos de forma breve a descrição dos serviços a serem executados:

- **SERVIÇOS PRELIMINARES:** Para o início da construção, deverá constar no entorno a placa padrão da obra com as informações necessárias, além do gabarito para locação.
- **FUNDAÇÃO:** Execução de escavação e dos blocos de concreto para fixação da estrutura.
- **ESTRUTURA:** A estrutura será de madeira, com tronco cilíndrico de eucalipto e madeira em prancha.
- **ILUMINAÇÃO:** A instalação elétrica será composta por luminária, e refletor para a placa.
- **PISO:** Será mantido o piso do local de instalação.
- **BANCOS:** A etapa compreende a construção dos bancos.
- **ACABAMENTOS:** Deve ser feita a pintura com verniz nas estruturas, tinta para piso no banco de concreto e verniz na madeira do assento, além de placa de identificação.
- **COBERTURA:** A cobertura será com telha termoacústica.

## ESTUDOS E PROJETOS ELABORADOS

Para se chegar ao resultado deste projeto foram elaborados os seguintes projetos:

### Projeto Arquitetônico:

O projeto arquitetônico é uma representação técnica e detalhada da edificação, desenvolvida pela arquiteto com base em outras referências existentes de projetos-modelo funcionais. Ele engloba todos os aspectos relacionados à concepção visual e funcional do abrigo de mototáxi, além de detalhes como acabamentos, materiais e sistemas construtivos a serem utilizados. O objetivo principal do projeto arquitetônico é traduzir as necessidades e expectativas do usuário em uma proposta concreta e viável, que atenda aos requisitos estéticos, funcionais, técnicos e regulamentares.

### Projeto Elétrico:

O projeto elétrico foi desenvolvido de forma integrada ao projeto arquitetônico, com o objetivo de atender às necessidades básicas de uso do ponto de mototáxi, garantindo segurança, funcionalidade e conformidade com as normas técnicas vigentes, em especial a ABNT NBR 5410 (Instalações elétricas de baixa tensão), devendo ainda atender à NBR 5419 (Proteção contra Descargas Atmosféricas), NBR NM 60898 (Disjuntores) e NBR 14136 (Tomadas e plugues). As soluções adotadas consideram as condições de uso em ambiente externo, prevendo

VILDENIZA  
BALTAZAR DE  
ARAUJO:04552227386  
Assinado digitalmente por  
VILDENIZA BALTAZAR DE  
ARAUJO:04552227386  
Data: 2026.06.11 17:13:02-03'00'  
VILDENIZA BALTAZAR DE ARAÚJO  
ENGENHEIRA CIVIL  
CREA/CE 061709455-1



materiais apropriados, proteção adequada dos circuitos e facilidade de manutenção, garantindo a segurança dos usuários e a durabilidade da instalação, em compatibilidade com o projeto arquitetônico e com o modelo padronizado do ponto de mototáxi.

## **PREMISSAS PARA ELABORAÇÃO DOS ORÇAMENTOS**

### **Orçamento Básico:**

Neste capítulo apresentaremos a definição de todas as planilhas relativas à orçamentação da obra, bem como todas as premissas básicas para sua elaboração.

Ao final deste relatório apresentaremos sequencialmente as seguintes planilhas:

- Planilha Orçamentária
- Resumo do Orçamento
- Relatório Analítico – Composição de Custos
- Curva ABC dos Serviços
- Cronograma Físico Financeiro;
- Detalhamento da Composição do BDI;
- Detalhamento da Composição dos Encargos Sociais;
- Memória de Cálculo de Quantitativos;

O orçamento é a avaliação do custo de uma determinada obra ou serviço de engenharia a ser executado, onde são discriminados todos os serviços e materiais pertinentes e necessários à execução da obra. É a relação discriminada de serviços com os respectivos preços, unidades, quantidades, preços unitários, valores parciais e totais, resultantes das somas dos produtos das quantidades pelos preços unitários. Os preços orçados consideram todos os encargos sociais e trabalhistas, conforme legislação em vigor, incidentes sobre o custo da mão de obra.

### **Fonte de Preços e Tabelas utilizadas:**

Para elaboração deste orçamento adotou-se os preços básicos e oficiais das seguintes tabelas de Preço:

- Tabela **SEINFRA 28.1** vigente com desoneração (Disponível e publicada no site da Secretaria de Infraestrutura do Estado do Ceará - <https://www.seinfra.ce.gov.br/tabela-de-custos>);
- Tabela **SINAPI/CE 03/2026** com desoneração (Disponível e publicada no site da

VILDENIZA  
BALTAZAR DE  
ARAUJO:04552227386  
Assinado digitalmente por  
VILDENIZA BALTAZAR DE  
ARAUJO:04552227386  
Data: 2026.06.11 17:13:02-03'00'  
VILDENIZA BALTAZAR DE ARAÚJO  
ENGENHEIRA CIVIL  
CREA/CE 061709455-1



Caixa Econômica Federal - <http://www.caixa.gov.br/poder-publico/apoio-poder-publico/sinapi>);

### **Curva ABC:**

A curva ABC é a categorização dos serviços de maiores valores ao de menores valores, classificando-os de A a C, onde na coluna A são os serviços de maiores valores, na coluna B os serviços de valor médio e na coluna C os serviços de menor valor.

### **Cronograma Físico Financeiro:**

O cronograma físico e financeiro, propomos o avanço físico e o avanço financeiro da obra. No cronograma físico determinamos o avanço esperado da obra e no cronograma financeiro define os desembolsos mensais para fins de planejamento.

O tempo de duração proposto neste projeto baseia-se no tempo de obras anteriores com as mesmas características realizadas pela Prefeitura Municipal.

O Cronograma físico financeiro proposto para este projeto segue no conjunto de planilhas apresentadas ao final deste capítulo.

### **Memória de Cálculo dos Quantitativos:**

O levantamento de quantitativos é o processo de determinar a quantidade de cada um dos serviços de um projeto, tendo como objetivo dar informações sobre a preparação do orçamento. A memória de cálculo de quantitativos demonstra de forma clara e transparente o método de cálculo para se calcular a quantidade de cada item orçado.

A Memória de Cálculo segue no conjunto de planilhas apresentadas ao final deste capítulo.

### **Composição do BDI**

O BDI é a taxa de Bonificação e Despesas Indiretas das Obras. É um elemento primordial no processo de formação do preço final pois representa parcela relevante no valor final da obra.

A Súmula nº 258/2010, do TCU, passou a exigir que o detalhamento do BDI deve compor o orçamento-base e as propostas das licitantes. No Estado do Ceará a apresentação do de-

VILDENIZA  
BALTAZAR DE  
ARAUJO:04552227386  
Assinado digitalmente por  
VILDENIZA BALTAZAR DE  
ARAUJO:04552227386  
Data: 2026.06.11 17:13:02-03'00'  
VILDENIZA BALTAZAR DE ARAÚJO  
ENGENHEIRA CIVIL  
CREA/CE 061709455-1



talhamento do BDI no orçamento-base ganhou respaldo com a Resolução do TCE-CE nº 2.206/2012.

Para a obra em questão a Prefeitura Municipal adota na Composição do BDI o método e todos os limites propostos no Acórdão 2622/13 – TCU Plenário. O detalhamento do BDI segue no conjunto de planilhas apresentadas ao final deste capítulo.

### **Encargos Sociais**

A Súmula nº 258/2010, do TCU, passou a exigir que detalhamento de encargos sociais deve compor o orçamento-base e as propostas das licitantes. Para tanto, o Município utilizou-se da Composição de Encargos Sociais emitida pela Secretaria de Infraestrutura do Estado do Ceará (SEINFRA) na ocasião da publicação da Tabela de Preços Básicos utilizada para ser fonte de preços deste orçamento. O detalhamento dos Encargos Sociais segue no conjunto de planilhas apresentadas ao final deste capítulo.

### **Composições de Preços**

As composições de custo unitário de serviços estão apresentadas com a discriminação separada de material e mão de obra, mostrando no final a somatória. A Súmula nº 258/2010, do TCU, passou a exigir que as composições de custos unitários devem compor o orçamento-base e as propostas das licitantes. Neste relatório constam as seguintes composições:

- Composições de Preços Unitárias (CPU) de Serviços constantes nas Tabelas Oficiais adotadas na Elaboração deste orçamento;

## **PREMISSAS PARA LICITAÇÃO**

### **Regime de execução**

O regime de execução utilizado será **EMPREITADA POR PREÇO UNITÁRIO**, cuja a contratação da execução da obra ou do serviço se faz por preço certo de unidades determinadas.

A escolha do regime se deu pelas características do empreendimento, que consiste na construção padronizada de pontos de mototáxi em diferentes locais do município, com quantitativos estimados e possibilidade de variações decorrentes das condições específicas de implantação de cada unidade.

VILDENIZA  
BALTAZAR DE  
ARAUJO:04552227386  
Assinado digitalmente por  
VILDENIZA BALTAZAR DE  
ARAUJO:04552227386  
Data: 2026.06.11 17:13:02-03'00'  
VILDENIZA BALTAZAR DE ARAÚJO  
ENGENHEIRA CIVIL  
CREA/CE 061709455-1



## Prazos

- Ordem de serviço:  
Sugere-se que a ordem de serviço seja realizada em um intervalo de 45 dias.
- Entrega temporária:  
Será necessário um prazo de 15 dias para o recebimento temporário pelo fiscal da obra.
- Entrega definitiva:  
Será necessário um prazo de 30 dias para o recebimento definitivo pelo gestor do contrato.

## Classificação:

O empreendimento se trata de uma **OBRA**, pois envolve intervenções no meio ambiente, por meio de um conjunto harmônico de ações, realizadas por profissionais de arquitetura e engenharia, que têm como objetivo inovar o espaço físico da natureza ou modificar a característica original de bens imóveis.

## Acervo Técnico sugerido

A licitante deverá comprovar aptidão para desempenho de atividade pertinente e compatível com o objeto da licitação, referente à execução de serviços de natureza semelhante, tais como:

- IMPLANTAÇÃO DE MADEIRA ROLIÇA TRATADA D = 8 A 10 CM, EM EUCALIPTO

Quantidade mínima sugerida:  $656,80 \text{ M} \times 50\% = 328,40 \text{ M}$

Justificativa: O item sugerido contém a maior relevância financeira da obra, sendo assim, necessitando de capacidade técnica para executar.

- TELHA TERMOACÚSTICA TRAPEZOIDAL INCLINAÇÃO 17,6%

Quantidade mínima sugerida:  $250,00 \text{ M}^2 \times 50\% = 125,00 \text{ M}^2$

Justificativa: O item sugerido contém a segunda maior relevância financeira da obra, sendo assim, necessitando de capacidade técnica para executar.

VILDENIZA  
BALTAZAR DE  
ARAUJO:04552227386  
Assinado digitalmente por  
VILDENIZA BALTAZAR DE  
ARAUJO:04552227386  
Data: 2026.06.11 17:13:02-03'00'  
VILDENIZA BALTAZAR DE ARAÚJO  
ENGENHEIRA CIVIL  
CREA/CE 061709455-1



## CONDIÇÕES GERAIS PARA EXECUÇÃO DA OBRA

O contratado deverá dar início aos serviços e obras dentro do prazo pré-estabelecido no contrato conforme a data da Ordem de Serviço expedida pela Prefeitura Municipal. Os serviços contratados serão executados rigorosamente de acordo com estas Especificações, os desenhos e demais elementos neles referidos.

Serão impugnados pela Fiscalização todos os trabalhos que não satisfaçam às condições contratuais.

Ficará a CONTRATADA obrigada a demolir e a refazer os trabalhos impugnados logo após a oficialização pela Fiscalização, ficando por sua conta exclusiva as despesas decorrentes dessas providências.

A CONTRATADA será responsável pelos danos causados à Prefeitura e a terceiros, decorrentes de sua negligência, imperícia e omissão.

Será mantido pela CONTRATADA, perfeito e ininterrupto serviço de vigilância nos recintos de trabalho, cabendo-lhe toda a responsabilidade por quaisquer danos decorrentes de negligência durante a execução das obras, até a entrega definitiva.

A utilização de equipamentos, aparelhos e ferramentas deverá ser apropriada a cada serviço, a critério da Fiscalização e Supervisão.

A CONTRATADA tomará todas as precauções e cuidados no sentido de garantir inteiramente a estabilidade de prédios vizinhos, canalizações e redes que possam ser atingidas, pavimentações das áreas adjacentes e outras propriedades de terceiros, e ainda a segurança de operários e transeuntes durante a execução de todas as etapas da obra.

### Normas

São parte integrante deste caderno de encargos, independentemente de transcrição, todas as normas (NBRs) da Associação Brasileira de Normas Técnicas (ABNT), bem como as NR's (normas regulamentadoras), que tenham relação com os serviços objeto do contrato.

### Materiais

Todo material a ser empregado na obra será de primeira qualidade e suas especificações deverão ser respeitadas. Quaisquer modificações deverão ser autorizadas pela fiscalização.

Caso julgue necessário, a Fiscalização e a Supervisão poderão solicitar a apresentação de cer-

VILDENIZA  
BALTAZAR DE  
ARAUJO:04552227386  
Assinado digitalmente por  
VILDENIZA BALTAZAR DE  
ARAUJO:04552227386  
Data: 2026.06.11 17:13:02-03'00'  
VILDENIZA BALTAZAR DE ARAÚJO  
ENGENHEIRA CIVIL  
CREA/CE 061709455-1



tificados de ensaios relativos a materiais a serem utilizados e o fornecimento de amostras dos mesmos.

Os materiais adquiridos deverão ser estocados de forma a assegurar a conservação de suas características e qualidades para emprego nas obras, bem como a facilitar sua inspeção. Quando se fizer necessário, os materiais serão estocados sobre plataformas de superfícies limpas e adequadas para tal fim, ou ainda em depósitos resguardados das intempéries.

De um modo geral, serão válidas todas as instruções, especificações e normas oficiais no que se refere à recepção, transporte, manipulação, emprego e estocagem dos materiais a serem utilizados nas diferentes obras.

Todos os materiais, salvo disposto em contrário nas Especificações Técnicas, serão fornecidos pela CONTRATADA.

### **Mão de Obra**

A CONTRATADA manterá na obra engenheiros, mestres, operários e funcionários administrativos em número e especialização compatíveis com a natureza dos serviços, bem como materiais em quantidade suficiente para a execução dos trabalhos.

Todo pessoal da CONTRATADA deverá possuir habilitação e experiência para executar, adequadamente, os serviços que lhes forem atribuídos.

Qualquer empregado da CONTRATADA ou de qualquer subcontratada que, na opinião da Fiscalização, não executar o seu trabalho de maneira correta e adequada, ou seja, desrespeitoso, temperamental, desordenado ou indesejável por outros motivos, deverá, mediante solicitação por escrito da Fiscalização, ser afastado imediatamente pela CONTRATADA.

### **Assistência Técnica e Administrativa**

Para perfeita execução e completo acabamento das obras e serviços, o Contratado se obriga, sob as responsabilidades legais vigentes, a prestar toda assistência técnica e administrativa necessária ao andamento conveniente dos trabalhos.

### **Despesas Indiretas e Encargos Sociais**

Ficará a cargo da contratada, para execução dos serviços toda a despesa referente à mão-de-obra, material, transporte, leis sociais, licenças, enfim multas e taxas de quaisquer naturezas que incidam sobre a obra.

VILDENIZA  
BALTAZAR DE  
ARAUJO:04552227386  
Assinado digitalmente por  
VILDENIZA BALTAZAR DE  
ARAUJO:04552227386  
Data: 2026.06.11 17:13:02-03'00'  
VILDENIZA BALTAZAR DE ARAÚJO  
ENGENHEIRA CIVIL  
CREA/CE 061709455-1



A obra deverá ser registrada obrigatoriamente no CREA-CE em até cinco (05) dias úteis a partir da expedição da ordem de serviço pela Prefeitura Municipal devendo serem apresentadas à Prefeitura cópias da ART, devidamente protocolada no CREA-CE e Comprovante de Pagamento da mesma.

### **Condições de Trabalho e Segurança da Obra**

Caberá ao construtor o cumprimento das disposições no tocante ao emprego de equipamentos de “segurança” dos operários e sistemas de proteção das máquinas instaladas no canteiro de obras. Deverão ser utilizados capacetes, cintos de segurança, luvas, máscaras, etc., quando necessários, como elementos de proteção dos operários. As máquinas deverão conter dispositivos de proteção tais como: chaves apropriadas, disjuntores, fusíveis, etc.

Deverá ainda, ser atentado para tudo o que reza as normas de regulamentação “NR-18” da Legislação, em vigor, condições e Meio Ambiente do Trabalho na Indústria da Construção Civil.

Em caso de acidentes no canteiro de trabalho, a CONTRATADA deverá:

- Prestar todo e qualquer socorro imediato às vítimas;
- Paralisar imediatamente as obras nas suas circunvizinhanças, a fim de evitar a possibilidade de mudanças das circunstâncias relacionadas com o acidente; e
- Solicitar imediatamente o comparecimento da FISCALIZAÇÃO no lugar da ocorrência, relatando o fato.

A CONTRATADA é a única responsável pela segurança, guarda e conservação de todos os materiais, equipamentos, ferramentas e utensílios e, ainda, pela proteção destes e das instalações da obra.

A CONTRATADA deverá manter livre os acessos aos equipamentos contra incêndios e os registros de água situados no canteiro, a fim de poder combater eficientemente o fogo na eventualidade de incêndio, ficando expressamente proibida a queima de qualquer espécie de madeira ou de outro material inflamável no local da obra.

No canteiro de trabalho, a CONTRATADA deverá manter diariamente, durante as 24 horas, um sistema eficiente de vigilância efetuado por número apropriado de homens idôneos, devidamente habilitados e uniformizados, munidos de apitos, e eventualmente de armas, com respectivo “porte” concedido pelas autoridades policiais.

VILDENIZA  
BALTAZAR DE  
ARAUJO:04552227386  
Assinado digitalmente por  
VILDENIZA BALTAZAR DE  
ARAUJO:04552227386  
Data: 2026.06.11 17:13:02-03'00'  
VILDENIZA BALTAZAR DE ARAÚJO  
ENGENHEIRA CIVIL  
CREA/CE 061709455-1



## ESPECIFICAÇÕES TÉCNICAS DA OBRA

### 1. SERVIÇOS PRÉ-LIMINARES

Deverá seguir de acordo com as peças gráficas e descrições mencionadas.

#### 1.1. C1937 PLACAS PADRÃO DE OBRA (M2)

Deverá ser executada placa padrão de obra em aço galvanizado, no local de implementação da obra. A placa da obra deverá ter tamanho igual ou superior à 4,00m x 3,00m (base x altura).

Executar-se-á placa de obra em chapa de aço galvanizado com as seguintes informações:

- Nome do empreendimento;
- Número do processo licitatório;
- Valor do empreendimento;
- Nome dos responsáveis técnicos pela fiscalização e execução com respectivos registros no CREA/CE e número das ART's;
- Nome da empresa vencedora do certame;
- Timbres do município de Russas/CE
- Endereço da obra;
- Slogan do CREA/CE

#### 1.2. C1630 LOCAÇÃO DE OBRA – EXECUÇÃO DE GABARITO

A locação da obra será executada com base nos projetos fornecidos, utilizando-se gabaritos, piquetes e instrumentos adequados, garantindo o correto posicionamento das estruturas. Dessa forma, a locação deverá respeitar alinhamentos e níveis; ser conferida antes do início das escavações; e ser registrada pela fiscalização.

#### 1.3. 104790 DEMOLIÇÃO DE PISO DE CONCRETO SIMPLES, DE FORMA MECANIZADA COM MARTELETE, SEM REAPROVEITAMENTO. AF\_09/2023

Deverá ser feita a demolição de piso de concreto do piso do local de instalação da estrutura, com martetele, para início da fundação.

### 2. FUNDAÇÃO

A fundação e movimentação de terra é um processo essencial na construção civil, que

VILDENIZA  
BALTAZAR DE  
ARAUJO:04552227386  
Assinado digitalmente por  
VILDENIZA BALTAZAR DE  
ARAUJO:04552227386  
Data: 2026.06.11 17:13:02-03'00'  
VILDENIZA BALTAZAR DE ARAÚJO  
ENGENHEIRA CIVIL  
CREA/CE 061709455-1



envolve a remoção, transporte e disposição de solo e rochas.

## **2.1. C2784 ESCAVAÇÃO MANUAL SOLO DE 1ª CAT. PROF. ATÉ 1,50M**

A escavação manual em campo aberto em terra até 2 metros de profundidade é um processo onde o solo é removido sem o uso de máquinas pesadas, utilizando ferramentas manuais como pás, enxadas e picaretas. Este método é empregado em áreas onde o acesso é restrito para equipamentos maiores ou onde é necessário controle preciso sobre a escavação. Os trabalhadores seguem medidas rigorosas de segurança enquanto removem o solo em camadas até atingir a profundidade desejada, garantindo que a vala seja preenchida conforme especificações do projeto após a conclusão da escavação.

Deverão ser observados pontos importantes, tais como: profundidade de implantação da fundação, estabilidade, destinação adequada do material escavado.

## **2.2. C1400 FORMA DE TÁBUAS DE 1” DE 3ª. P/FUNDAÇÕES ÚTIL 5X**

As formas para fundações deverão ser executadas com tábuas de madeira de espessura nominal de 1”, em conformidade com as dimensões indicadas em projeto estrutural. As peças deverão estar alinhadas, niveladas, travadas e escoradas adequadamente, garantindo estabilidade durante as operações de lançamento, adensamento e cura do concreto. Antes da concretagem deverá ser realizada inspeção para verificação de prumo, alinhamento, estanqueidade e dimensões. Os materiais deverão apresentar resistência suficiente para suportar os esforços decorrentes da execução. Após o período mínimo necessário para desforma, as peças deverão ser removidas sem provocar danos aos elementos estruturais. Os serviços deverão atender à ABNT NBR 14931, ABNT NBR 6118 e demais normas correlatas. Os trabalhos deverão observar os requisitos de segurança da NR-18, utilizando equipamentos de proteção individual e coletiva. Serão aceitos os serviços que apresentarem dimensões compatíveis com o projeto, superfícies íntegras e ausência de deformações significativas.

## **2.3. C0095 APILOAMENTO DE PISO OU FUNDO DE VALAS C/MAÇO DE 30 A 60 KG**

O fundo das escavações e áreas de apoio das fundações deverá ser submetido ao

VILDENIZA  
BALTAZAR DE  
ARAUJO:04552227386  
Assinado digitalmente por  
VILDENIZA BALTAZAR DE  
ARAUJO:04552227386  
Data: 2026.06.11 17:13:02-03'00'  
VILDENIZA BALTAZAR DE ARAÚJO  
ENGENHEIRA CIVIL  
CREA/CE 061709455-1



apiloamento manual utilizando maços com massa entre 30 kg e 60 kg, objetivando a regularização e melhoria das condições de suporte do terreno. A superfície deverá apresentar uniformidade, estabilidade e ausência de materiais orgânicos, detritos ou solos inadequados. O controle de qualidade será realizado por inspeção visual e verificação das condições de compactação antes da execução do lastro ou fundação. Os serviços deverão atender às recomendações da ABNT NBR 6122. Serão aceitos os serviços que apresentarem base firme, homogênea e apta ao recebimento dos elementos subsequentes.

#### **2.4. 94962 CONCRETO MAGRO PARA LASTRO, TRAÇO 1:4,5:4,5 (EM MASSA SECA DE CIMENTO/AREIA MÉDIA/BRITA 1) – PREPARO MECÂNICO COM BETONEIRA 400 L. AF\_05/2021**

O concreto magro deverá ser empregado como camada de regularização e limpeza das fundações, proporcionando superfície adequada para a execução dos elementos estruturais. O preparo deverá ocorrer em betoneira, observando-se rigorosamente o traço especificado. A superfície de aplicação deverá estar limpa, regularizada e compactada. O lançamento deverá ocorrer de forma contínua, garantindo espessura uniforme. Os serviços deverão atender à ABNT NBR 6118, com recebimento ocorrendo mediante verificação da uniformidade da camada, espessura prevista em projeto e adequada aderência ao terreno de apoio.

#### **2.5. 102475 CONCRETO FCK = 20 MPA, TRAÇO 1:2,6:2,9 9EM MASSA SECA DE CIMENTO/ AREIA MÉDIA/ SEIXO ROLADO) – PREPARO MECÂNICO COM BETONEIRA 400L. AF\_05\_2021**

Será utilizado concreto com resistência característica mínima  $f_{ck} = 20$  Mpa, preparado mecanicamente, conforme ABNT NBR 6118 e NBR 12655. O concreto deverá ser lançado adequadamente, ser adensado quando necessário e passar por cura mínima conforme norma.

#### **2.6. C2921 REATERRO C/COMPACTAÇÃO MANUAL S/CONTROLE, MATERIAL DA VALA**

Após a conclusão das fundações e sua liberação pela fiscalização, será executado o reaterro das valas utilizando material proveniente da própria escavação, desde que considerado

VILDENIZA  
BALTAZAR DE  
ARAUJO:04552227386  
Assinado digitalmente por  
VILDENIZA BALTAZAR DE  
ARAUJO:04552227386  
Data: 2026.06.11 17:13:02-03'00'  
VILDENIZA BALTAZAR DE ARAÚJO  
ENGENHEIRA CIVIL  
CREA/CE 061709455-1



adequado. O preenchimento deverá ocorrer em camadas sucessivas, devidamente compactadas manualmente. Não será permitida a utilização de material orgânico, resíduos ou solos impróprios. O controle será realizado por inspeção visual da compactação e estabilidade do aterro. Os serviços deverão atender à ABNT NBR 6122 e às exigências da fiscalização.

## **2.7. C0702 CARGA MANUAL DE ENTULHO EM CAMINHÃO BASCULANTE**

A carga manual de entulho em caminhão basculante envolve o carregamento manual de resíduos de construção, demolição ou reforma em um caminhão com caçamba basculante. Os trabalhadores utilizam ferramentas como pás e carrinhos de mão para carregar os materiais de forma segura e organizada. Esse método permite um controle sobre a quantidade de entulho transportado e garante o cumprimento das normas ambientais durante o descarte dos resíduos.

## **2.8. C2533 TRANSPORTE DE MATERIAL, EXCETO ROCHA EM CAMINHÃO ATÉ 5KM**

O transporte de material, excluindo rochas, em caminhão por até 5 quilômetros consiste na movimentação eficiente de diversos tipos de materiais, como areia, terra ou cascalho, utilizando caminhões apropriados, como basculantes. Esse processo inclui carregamento seguro, distribuição equilibrada da carga, planejamento da rota adequada e descarga conforme as necessidades do projeto. A operação segue normas rigorosas de segurança e regulamentações ambientais para garantir o transporte e descarte adequados dos materiais

## **2.9. 96546 ARMAÇÃO DE BLOCO UTILIZANDO AÇO CA-50 DE 10 MM – MONTAGEM. AF\_01/2024**

As armaduras dos blocos de fundação serão executadas com barras de aço CA-50 com diâmetro de 10 mm, cortadas, dobradas e montadas em formato de gaiola simples, para garantir a integridade da peça de concreto. As barras deverão estar limpas, isentas de corrosão excessiva, óleos, tintas ou materiais que prejudiquem a aderência ao concreto. O posicionamento será garantido por espaçadores adequados, assegurando o cobrimento mínimo previsto em norma. Os serviços deverão atender à ABNT NBR 6118 e ABNT NBR 7480. A aceitação ocorrerá após conferência dimensional, posicionamento correto das barras e aprovação da fiscalização antes

VILDENIZA  
BALTAZAR DE  
ARAUJO:04552227386  
Assinado digitalmente por  
VILDENIZA BALTAZAR DE  
ARAUJO:04552227386  
Data: 2026.06.11 17:13:02-03'00'  
VILDENIZA BALTAZAR DE ARAÚJO  
ENGENHEIRA CIVIL  
CREA/CE 061709455-1



da concretagem.

### 3. ESTRUTURA DE MADEIRA

A execução da estrutura de madeira deverá atender ao procedimento da NBR 7190, conforme as especificações em projeto e planilha orçamentária. Estrutura em madeira tratada para uso estrutural, preferencialmente eucalipto tratado em autoclave ou espécie equivalente, em troncos de diâmetros compatíveis com os de projeto, de 25 cm de diâmetro para os pilares e vigas transversais da cobertura e de 10 cm para as vigas longitudinais, e chapas de madeira para vedação da cobertura e sustentação do painel de identificação.

#### 3.1 IMPLANTAÇÃO DE TRONCO DE MADEIRA DE LEI, D = 25 CM, EM ESTRUTURAS

Os troncos de madeira de lei serão implantados conforme projeto, devidamente tratados em autoclave, compatível para uso externo e preparados para uso estrutural com diâmetro de 25 cm. A madeira indicada é eucalipto, em forma de tronco cilíndrico, deverá estar seca, sem rachaduras excessivas ou empenamentos; ser tratada contra agente biológicos; ser fixada com elementos adequados.

#### 3.2 IMPLANTAÇÃO DE TRONCO DE MADEIRA DE LEI, D = 8 A 10CM, EM ESTRUTURAS

O tronco de madeira cilíndrico em menor dimensão deverá também ter tratado, implantado conforme projeto e com adequada qualidade para utilização estrutural, devendo ser observados os mesmos critérios do item anterior. A madeira deverá ter diâmetro nominal de 10 cm, admitindo-se variação para menos de até 20%, desde que respeitado o diâmetro mínimo de 8 cm medido na menor seção da peça.

#### 3.3 PRANCHA EM MADEIRA DE LEI ESPESSURA DE 3 CM

As pranchas de madeira serão utilizadas a composição da cobertura, para receber a telha e deverão apresentar boa regularidade, estar isentas de empenamento e ser protegidas com acabamento adequado.

VILDENIZA  
BALTAZAR DE  
ARAUJO:04552227386  
Assinado digitalmente por  
VILDENIZA BALTAZAR DE  
ARAUJO:04552227386  
Data: 2026.06.11 17:13:02-03'00'  
VILDENIZA BALTAZAR DE ARAÚJO  
ENGENHEIRA CIVIL  
CREA/CE 061709455-1



### 3.4 PRANCHA EM MADEIRA DE LEI ESPESSURA DE 5 CM

Da mesma forma do item anterior, serão utilizadas as pranchas na cobertura, visando um adequado acabamento para a mesma, seguindo os mesmos critérios de qualidade.

### 3.5 FIXAÇÃO ESTRUTURAL CONJUNTO DE ELEMENTOS PRINCIPAIS DE MADEIRA EUCALIPTO TRATADA

A fixação dos elementos estruturais principais de madeira deverá ser executada mediante utilização de parafusos passantes galvanizados, barras roscadas, chapas metálicas, arruelas e porcas, conforme detalhamento de projeto. Todos os elementos metálicos deverão possuir proteção anticorrosiva adequada. As ligações deverão garantir estabilidade, rigidez e transferência segura dos esforços estruturais. O controle de qualidade compreenderá inspeção do aperto das conexões, alinhamento das peças e integridade dos elementos de fixação. Os serviços deverão atender à ABNT NBR 7190 e às boas práticas de engenharia para estruturas de madeira.

## 4. PISO

Os serviços de piso deverão ser executados sobre terreno devidamente preparado, regularizado e compactado, obedecendo às dimensões e níveis indicados em projeto. Todos os materiais empregados deverão ser novos, de primeira qualidade e atender às especificações das normas técnicas vigentes.

### 4.1. C0331 ATERRO C/COMPACTAÇÃO MANUAL S/CONTROLE, MAT. PRODUZIDO (S/TRANSP.)

O aterro deverá ser executado com material adequado, livre de matéria orgânica, detritos ou elementos prejudiciais. A execução ocorrerá em camadas sucessivas, compactadas manualmente até obtenção de superfície estável e regular.

### 4.2. C2181 REGULARIZAÇÃO DE BASE C/ARGAMASSA CIMENTO E AREIA S/PENEIRAR, TRAÇO 1:3 – ESP. = 3 CM

A regularização da base será executada com argamassa de cimento e areia no traço

VILDENIZA  
BALTAZAR DE  
ARAUJO:04552227386  
Assinado digitalmente por  
VILDENIZA BALTAZAR DE  
ARAUJO:04552227386  
Data: 2026.06.11 17:13:02-03'00'  
VILDENIZA BALTAZAR DE ARAÚJO  
ENGENHEIRA CIVIL  
CREA/CE 061709455-1



especificado, com espessura média de 3 cm, proporcionando superfície uniforme para recebimento das camadas subsequentes.

#### **4.3. 87307 ARGAMASSA TRAÇO 1:6 PARA CONTRAPISO, PREPARO MECÂNICO COM BETONEIRA 400 L**

O contrapiso deverá ser executado com argamassa preparada mecanicamente, apresentando espessura uniforme, acabamento regular e resistência compatível com a utilização prevista.

#### **4.4. C1916 PISO CIMENTADO C/ARGAMASSA DE CIMENTO E AREIA S/PENEIRAR, TRAÇO 1:4, ESP. = 1,5 CM C/ IMPERMEABILIZANTE**

O piso cimentado deverá apresentar acabamento desempenado, superfície uniforme, resistência mecânica adequada e adição de impermeabilizante conforme especificação da composição.

#### **4.5. C3449 MEIO FIO PRÉ-MOLDADO (0,07x0,30x1,00 M) C/REJUNTAMENTO**

Os meios-fios pré-moldados deverão ser assentados sobre base regularizada, alinhados e nivelados, com rejuntamento adequado e acabamento uniforme. A execução deverá garantir contenção lateral do piso e adequada drenagem superficial.

### **5. COBERTURA**

O modelo de telhas especificadas para o presente projeto obedece rigorosamente a capacidade de carga absorvida pelas referidas. Desta forma, a substituição do modelo indicado deverá ser verificada. Após a instalação deverá ser verificada a estanqueidade da cobertura, não sendo admitidas infiltrações, deslocamentos ou fixações deficientes.

#### **5.1. C2450 TELHA TERMOACÚSTICA TRAPEZOIDAL INCLINAÇÃO 17,6%**

Telha termoacústica trapezoidal, altura de aproximadamente 40 mm, espessura de 0,50 mm e largura útil de 980 mm.

VILDENIZA  
BALTAZAR DE  
ARAUJO:04552227386  
Assinado digitalmente por  
VILDENIZA BALTAZAR DE  
ARAUJO:04552227386  
Data: 2026.06.11 17:13:02-03'00'  
VILDENIZA BALTAZAR DE ARAÚJO  
ENGENHEIRA CIVIL  
CREA/CE 061709455-1



**5.2. 100434 CALHA DE BEIRAL, SEMICIRCULAR DE PVC, DIÂMETRO 125MM, INCLUINDO CABECEIRAS, EMENDAS, BOCAIS, SUPORTES E VEDAÇÕES, EXCLUINDO CONDUTORES, INCLUSO TRANSPORTE VERTICAL. AF\_07/2019**

Serão instaladas calhas de PVC semicirculares, destinadas à coleta e condução das águas pluviais. As calhas deverão: possuir inclinação mínima; estar firmemente fixadas; direcionar a água para local adequado. A condução da água pluvial ocorrerá por abertura direcionada na extremidade da calha, dispensando tubo de queda vertical, devendo ser garantido o afastamento da água da estrutura.

**6. PINTURA**

**6.1. 102225 PINTURA VERNIZ (INCOLOR) POLIURETÂNICO (RESINA ALQUÍDICA MODIFICADA) EM MADEIRA, 3 DEMÃOS. AF\_01/2021**

Será aplicada pintura com verniz incolor alquídico em todas as superfícies de madeira, com três demãos adequada para área externa, conforme ABNT NBR 13245. A pintura deverá: ser precedida de limpeza e lixamento; garantir proteção contra intempéries; apresentar acabamento uniforme.

**6.2. 102500 PINTURA DE DEMARCAÇÃO DE VAGA COM TINTA ACRÍLICA, E = 10CM, APLICAÇÃO MANUAL. AF\_05/2021**

As vagas de estacionamento serão demarcadas com tinta acrílica, conforme projeto, garantindo visibilidade e organização do espaço.

**6.3. APLICAÇÃO DE TINTA EPÓXI COM ALCATRÃO P/IMPERMEABILIZAÇÃO DE ESTRUTURAS DE MADEIRA – 02 (DUAS) DEMÃOS**

Será aplicada proteção impermeabilizante nas partes expostas da estrutura de madeira, visando aumentar sua durabilidade frente à exposição aos intempéries.

**6.4. 102193 LIXAMENTO DE MADEIRA PARA APLICAÇÃO DE FUNDO OU**

VILDENIZA  
BALTAZAR DE  
ARAUJO:04552227386  
Assinado digitalmente por  
VILDENIZA BALTAZAR DE  
ARAUJO:04552227386  
Data: 2026.06.11 17:13:02-03'00'  
VILDENIZA BALTAZAR DE ARAÚJO  
ENGENHEIRA CIVIL  
CREA/CE 061709455-1



## PINTURA. AF\_01/2021

Antes da aplicação dos produtos de acabamento, todas as superfícies de madeira deverão ser submetidas ao lixamento mecânico ou manual, eliminando imperfeições, fibras soltas, manchas e irregularidades. O serviço deverá proporcionar superfície lisa e adequada à aderência dos revestimentos de proteção.

### 6.5. 102498 PINTURA DE MEIO-FIO COM TINTA BRANCA A BASE DE CAL (CAIAÇÃO). AF\_05/2021

A pintura dos meios-fios será executada com tinta à base de cal, aplicada sobre superfície limpa e seca, em número de demãos suficiente para proporcionar cobertura uniforme e boa visibilidade.

## 7. INSTALAÇÕES ELÉTRICAS

As instalações elétricas do ponto de mototáxi compreenderão circuitos de iluminação e tomadas de uso geral, executados conforme projeto elétrico, orçamento e as disposições da ABNT NBR 5410 – Instalações elétricas de baixa tensão, observando-se as condições de uso em ambiente externo, a segurança dos usuários e a durabilidade dos componentes. O sistema deverá apresentar resistência de aterramento compatível com as exigências da concessionária e da NBR.

Todos os materiais empregados deverão ser novos, de primeira linha, certificados pelo INMETRO, compatíveis com as normas técnicas vigentes e adequados à instalação em áreas externas.

O sistema contará com:

- 02 (duas) tomadas duplas de embutir, padrão 2P+T, 10 A;
- iluminação composta por 02 (duas) luminárias tipo tartaruga com lâmpada LED 20 W;
- 02 (dois) refletores LED de 30 W;
- acionamento por interruptor duplo;
- proteção elétrica por disjuntores, dispositivo DR e dispositivos DPS;
- padrão de entrada individual com medição em poste de concreto.

VILDENIZA  
BALTAZAR DE  
ARAUJO:04552227386  
Assinado digitalmente por  
VILDENIZA BALTAZAR DE  
ARAUJO:04552227386  
Data: 2026.06.11 17:13:02-03'00'  
VILDENIZA BALTAZAR DE ARAÚJO  
ENGENHEIRA CIVIL  
CREA/CE 061709455-1



As instalações elétricas do ponto de mototáxi serão executadas em conformidade com a ABNT NBR 5410 – Instalações elétricas de baixa tensão, observando-se as boas práticas de engenharia, segurança dos usuários e as condições de uso em ambiente externo. Todos os materiais empregados deverão ser novos, de primeira linha, certificados pelo INMETRO, e compatíveis com as normas técnicas vigentes. Antes da entrega da obra deverão ser realizados testes de continuidade dos condutores de proteção, funcionamento dos dispositivos DR e DPS, acionamento dos circuitos de iluminação, funcionamento das tomadas e verificação do sistema de aterramento.

### **7.1. C1093 DISJUNTOR MONOPOLAR EM QUADRO DE DISTRIBUIÇÃO 16A**

Serão instalados disjuntores monopulares destinados à proteção dos circuitos contra sobrecarga e curto-circuito, conforme dimensionamento indicado em projeto. Os disjuntores deverão: ser compatíveis com trilho DIN; possuir curva de disparo adequada para instalações prediais (curva C ou equivalente); estar dimensionados conforme a corrente nominal dos circuitos; atender à NBR NM 60898 ou norma equivalente.

### **7.2. C1092 DISJUNTOR MONOPOLAR EM QUADRO DE DISTRIBUIÇÃO 10A**

Serão instalados disjuntores termomagnéticos monopulares de 10 A, destinados à proteção dos circuitos de iluminação, conforme projeto. Deverão atender às mesmas exigências técnicas e normativas previstas no item anterior.

### **7.3. C1479 INTERRUPTOR DUAS TECLAS SIMPLES 10A 250V**

Será instalado interruptor de duas teclas simples para acionamento independente dos circuitos de iluminação, conforme projeto.

Os interruptores deverão: ser compatíveis com a tensão da rede; estar instalados em caixas próprias; possuir acabamento resistente ao uso externo.

### **7.4. C2090 QUADRO P/MEDIÇÃO EM POSTE DE CONCRETO**

Será executado padrão de entrada de energia elétrica individual, composto por poste de concreto, caixa de medição, disjuntor geral, eletrodutos, sistema de aterramento e demais

VILDENIZA  
BALTAZAR DE  
ARAUJO:04552227386  
Assinado digitalmente por  
VILDENIZA BALTAZAR DE  
ARAUJO:04552227386  
Data: 2026.06.11 17:13:02-03'00'  
VILDENIZA BALTAZAR DE ARAÚJO  
ENGENHEIRA CIVIL  
CREA/CE 061709455-1



componentes necessários, conforme normas da concessionária local de energia elétrica e composição orçamentária adotada. O padrão de entrada deverá: permitir fácil acesso para leitura e manutenção do medidor; estar instalado em local visível, seguro e de fácil fiscalização; possuir sistema de aterramento próprio, interligado ao sistema de proteção; atender integralmente às exigências da concessionária e à ABNT NBR 5410. O sistema de aterramento do padrão deverá ser utilizado como referência para a equipotencialização e interligação do PE do quadro de distribuição.

#### **7.5. 106027 DISPOSITIVO DPS 20KA-175V OU 275V – FORNECIMENTO E INSTALAÇÃO. AF\_07/2025**

Serão instalados dispositivos de proteção contra surtos (DPS), destinados à proteção da instalação contra sobretensões transitórias decorrentes de descargas atmosféricas indiretas e manobras na rede elétrica. Os DPS deverão: possuir capacidade mínima de descarga de 20 kA; ser compatíveis com a tensão da rede (220 V); estar instalados no quadro de distribuição, conforme a NBR 5410 e NBR 5419 (proteção contra descargas atmosféricas).

#### **7.6. 101538 ARMAÇÃO SECUNDÁRIA, COM 1 ESTRIBO E 1 ISOLADOR – FORNECIMENTO E INSTALAÇÃO. AF\_12/2025**

Será executada armação secundária com estribo e isolador, destinada à sustentação e ancoragem dos condutores no ponto de entrada da alimentação elétrica, garantindo afastamento adequado da estrutura e segurança da instalação. A armação deverá: ser instalada conforme normas da concessionária local; garantir isolamento elétrico adequado; assegurar estabilidade mecânica dos condutores.

#### **7.7. LUMINÁRIA TIPO TARTARUGA PARA ÁREA EXTERNA COM LÂMPADA LED BULBO E27 20W 6500K – FORNECIMENTO E INSTALAÇÃO (UN)**

A iluminação principal do ponto será com a instalação de luminárias externas tipo tartaruga, com lâmpadas LED bulbo base E27, potência de 20W e temperatura de cor aproximada de 6500 K. Elas deverão proporcionar uma iluminação adequada no período noturno com durabilidade e grau de proteção compatível com a exposição às intempéries da

VILDENIZA  
BALTAZAR DE  
ARAUJO:04552227386  
Assinado digitalmente por  
VILDENIZA BALTAZAR DE  
ARAUJO:04552227386  
Data: 2026.06.11 17:13:02-03'00'  
VILDENIZA BALTAZAR DE ARAÚJO  
ENGENHEIRA CIVIL  
CREA/CE 061709455-1



área externa, devendo ser instalada de forma segura e acessível para manutenção.

#### **7.8. REFLETOR LED 30W SMD BRANCO FRIO IP67 – FORNECIMENTO E INSTALAÇÃO**

A instalação do refletor LED com grau de proteção mínimo IP67 será para iluminação focada na placa de identificação do ponto, facilitando a visualização. Deve ser fixado de forma segura e acessível para manutenção.

#### **7.9. CABO MULTIPOLAR DE COBRE, FLEXÍVEL, CLASSE 4 OU 5, ISOLAÇÃO EM HEPR, COBERTURA EM PVC-ST2, ANTICHAMA BWF-B, 0,6/1 KV 3 CONDUTORES DE 2,5 MM<sup>2</sup> – FORNECIMENTO E INSTALAÇÃO**

Os circuitos serão executados com cabos multipolares de cobre, flexíveis, classe 4 ou 5, seção mínima de 2,5 mm<sup>2</sup>, isolação HEPR, cobertura em PVC antichama, tensão de isolamento 0,6/1 kV, conforme a NBR 5410. Os cabos deverão: ser protegidos contra danos mecânicos; ser instalados em eletrodutos quando embutidos; quando aparentes, ser fixados adequadamente à estrutura, de forma organizada e segura.

#### **7.10. ELETRODUTO DE PVC RÍGIDO SOLDÁVEL, CLASSE B, DE 25MM – FORNECIMENTO E INSTALAÇÃO**

Os condutores elétricos serão protegidos por eletrodutos de PVC rígido soldável, classe B, diâmetro nominal de 25 mm, devidamente fixados à estrutura. Deverão ser utilizadas caixas de passagem sempre que necessário, garantindo facilidade de manutenção e atendimento às exigências da NBR 5410.

#### **7.11. DISJUNTOR DIFERENCIAL DR-16A – 40A, 30Ma – FORNECIMENTO E INSTALAÇÃO**

Será instalado dispositivo diferencial residual (DR), sensibilidade nominal de 30 mA, destinado à proteção contra choques elétricos por correntes de fuga, conforme exigido pela ABNT NBR 5410 para circuitos de tomadas em áreas externas. O DR deverá proteger todos os circuitos terminais do ponto.

VILDENIZA  
BALTAZAR DE  
ARAUJO:04552227386  
Assinado digitalmente por  
VILDENIZA BALTAZAR DE  
ARAUJO:04552227386  
Data: 2026.06.11 17:13:02-03'00'  
VILDENIZA BALTAZAR DE ARAÚJO  
ENGENHEIRA CIVIL  
CREA/CE 061709455-1



## **7.12. QUADRO DE DISTRIBUIÇÃO METÁLICO DE SOBREPOR COM TRILHO PARA DISJUNTORES**

Será instalado quadro de distribuição metálico de sobrepor, dotado de trilho DIN, barramentos de neutro e proteção (PE), destinado à distribuição e proteção dos circuitos elétricos do ponto de mototáxi, conforme indicado em projeto elétrico.

O quadro deverá possuir grau de proteção compatível com instalação em ambiente externo, recomendando-se proteção mínima IP54, com estrutura metálica resistente à corrosão e devidamente fixada à estrutura de suporte, garantindo segurança mecânica e facilidade de manutenção. Deverá permitir a instalação adequada dos dispositivos de proteção previstos em projeto, incluindo disjuntores termomagnéticos, dispositivo diferencial residual (DR) e dispositivo de proteção contra surtos (DPS), assegurando a proteção dos circuitos contra sobrecargas, curtos-circuitos, correntes de fuga e surtos transitórios de tensão, em conformidade com a ABNT NBR 5410 e demais normas aplicáveis.

O barramento de proteção (PE) do quadro de distribuição deverá ser interligado ao sistema de aterramento do padrão de entrada por meio de condutor de cobre nu, conforme indicado em projeto elétrico e dimensionado segundo a ABNT NBR 5410, utilizando os elementos de aterramento previstos em orçamento, incluindo haste de aterramento, conexões permanentes e caixa de inspeção. O sistema deverá assegurar a equipotencialização das massas metálicas e a correta atuação dos dispositivos de proteção, garantindo segurança aos usuários e confiabilidade operacional da instalação elétrica.

## **7.13. 91914 CURVA 90 GRAUS PARA ELETRODUTO, PVC, ROSCÁVEL, DN 25 MM (3/4”), PARA CIRCUITOS TERMINAIS, INSTALADA EM PAREDE – FORNECIMENTO E INSTALAÇÃO. AF\_03/2023**

As curvas deverão ser utilizadas nas mudanças de direção dos eletrodutos, preservando o raio mínimo necessário para passagem dos condutores e evitando esforços mecânicos excessivos nos cabos.

## **7.14. 91884 LUVA PARA ELETRODUTO, PVC, ROSCÁVEL, DN 25 MM (3/4”),**

VILDENIZA  
BALTAZAR DE  
ARAUJO:04552227386  
Assinado digitalmente por  
VILDENIZA BALTAZAR DE  
ARAUJO:04552227386  
Data: 2026.06.11 17:13:02-03'00'  
VILDENIZA BALTAZAR DE ARAÚJO  
ENGENHEIRA CIVIL  
CREA/CE 061709455-1



## **PARA CIRCUITOS TERMINAIS, INSTALADA EM PAREDE – FORNECIMENTO E INSTALAÇÃO. AF\_03/2023**

As luvas deverão ser empregadas na união dos trechos de eletrodutos, garantindo continuidade mecânica, alinhamento e proteção dos condutores elétricos.

### **7.15. TOMADA DUPLA EXTERNA DE EMBUTIR 10A ESTANQUE IP55 P/ÁREA EXTERNA – FORNECIMENTO E INSTALAÇÃO**

As tomadas deverão possuir grau de proteção mínimo IP55, com caixa estanque e sistema de vedação adequado ao uso em ambientes externos. A instalação deverá atender à ABNT NBR 5410 e ABNT NBR 14136. As caixas de embutir deverão estar devidamente fixadas à estrutura, com vedação adequada e interligação ao sistema de aterramento do conjunto, garantindo continuidade elétrica e segurança da instalação.

As tomadas foram posicionadas em duas alturas distintas, conforme indicado em projeto elétrico, considerando critérios técnicos de funcionalidade, ergonomia e segurança:

- Altura aproximada de 1,10 m do piso acabado: destinada ao uso direto dos usuários para carregamento de aparelhos eletrônicos, garantindo acessibilidade e facilidade de operação;
- Altura aproximada de 2,20 m do piso acabado: destinada a uso auxiliar e técnico, posicionada em nível elevado para reduzir exposição a respingos, vandalismo e acesso indevido por crianças.

### **7.16. CAIXA DE INSPEÇÃO PARA ATERRAMENTO OU OUTRO USO, EM PVC, DN = 300 X 300 MM (INCLUÍDA TAMPA EM FERRO FUNDIDO SEM ESCOTILHA) – FORNECIMENTO E INSTALAÇÃO**

Será instalada caixa de inspeção destinada ao acesso e manutenção das conexões do sistema de aterramento, permitindo inspeções periódicas e medições de resistência de terra.

### **7.17. C4933 HASTE DE ATERRAMENTO COPPERWELD 5/8” X 2,40 M**

A haste deverá ser cravada verticalmente no solo, garantindo contato adequado com o terreno e resistência de aterramento compatível com o sistema elétrico projetado.

VILDENIZA  
BALTAZAR DE  
ARAUJO:04552227386  
Assinado digitalmente por  
VILDENIZA BALTAZAR DE  
ARAUJO:04552227386  
Data: 2026.06.11 17:13:02-03'00'  
VILDENIZA BALTAZAR DE ARAÚJO  
ENGENHEIRA CIVIL  
CREA/CE 061709455-1

#### 7.18. C3909 SOLDA EXOTÉRMICA

As conexões do sistema de aterramento deverão ser executadas por solda exotérmica, assegurando baixa resistência elétrica, elevada durabilidade e resistência à corrosão.

#### 7.19. CAIXA DE EMBUTIR 4x2 PARA INTERRUPTOR – FORNECIMENTO E INSTALAÇÃO

Serão utilizadas caixas de embutir em PVC, dimensões 4 x 2, para instalação de tomadas e interruptores. As caixas deverão ser instaladas firmemente na estrutura, alinhadas e niveladas, permitindo adequada acomodação dos dispositivos e conexões elétricas.

#### 7.20. RASGO NA MADEIRA PARA EMBUTIMENTO DE ELETRODUTO COM FIXAÇÃO E RECOMPOSIÇÃO COM MASSA EPÓXI

Os rasgos necessários para embutimento dos eletrodutos deverão ser executados de forma controlada, sem comprometer a resistência estrutural da madeira. Após a instalação, deverá ser realizada recomposição com massa epóxi, garantindo acabamento uniforme, proteção contra infiltrações e preservação da integridade da peça.

### 8. SERVIÇOS DIVERSOS

Etapa de finalização, com execução do banco de concreto, limpeza e instalação da placa de identificação.

#### 8.1. BANCO DE CONCRETO C/ASSENTO DE MADEIRA S/ENCOSTO COMPRIMENTO 2,50M, LARGURA 0,40M

A execução do banco será realizada em concreto armado, conforme dimensões indicadas em projeto, iniciando-se com a escavação manual do solo para execução da fundação, respeitando-se as dimensões e profundidades necessárias à estabilidade do elemento.

Após a escavação, serão executadas a forma e a armadura, de acordo com as boas práticas da engenharia, procedendo-se em seguida à concretagem, com utilização de concreto adequado para elementos estruturais, devidamente adensado e curado. Concluída a cura do concreto, será

VILDENIZA  
BALTAZAR DE  
ARAUJO:04552227386  
Assinado digitalmente por  
VILDENIZA BALTAZAR DE  
ARAUJO:04552227386  
Data: 2026.06.11 17:13:02-03'00'  
VILDENIZA BALTAZAR DE ARAÚJO  
ENGENHEIRA CIVIL  
CREA/CE 061709455-1



aplicado acabamento em argamassa para regularização das superfícies aparentes, seguido de pintura com tinta acrílica para piso, adequada para áreas externas, garantindo durabilidade e resistência ao desgaste.

Finalizada a estrutura em concreto, será realizada a montagem do assento em madeira, utilizando peças devidamente tratadas e fixadas à estrutura, sendo aplicado acabamento com no mínimo três demãos de verniz, apropriado para uso externo, visando a proteção contra intempéries e maior vida útil do material. As arestas aparentes deverão receber acabamento arredondado ou chanfrado, eliminando pontos cortantes e proporcionando maior segurança aos usuários.

## 8.2. C3447 LIMPEZA DE PISO EM ÁREA URBANIZADA

Ao término da execução dos serviços, deverá ser realizada a limpeza geral da área, incluindo pisos e superfícies adjacentes ao ponto, com remoção de resíduos, restos de materiais, poeira e sujeiras decorrentes da obra. A limpeza deverá deixar o local em condições de uso, atendendo às orientações da fiscalização e garantindo a adequada entrega do serviço. Todo material excedente, entulho, embalagens, sobras de concreto, madeira, metais e resíduos gerados pela execução deverão ser removidos do local e destinados conforme legislação ambiental vigente.

## 8.3. PAINEL EM ALUMÍNIO COMPACTO (ACM) E=3,00 MM – FORNECIMENTO E INSTALAÇÃO

Será fornecido e instalado painel em alumínio composto (ACM), com espessura mínima de 3,00 mm, destinado à identificação do ponto de mototáxi, conforme dimensões, layout e posicionamento indicados em projeto. O painel deverá: possuir acabamento adequado para uso externo; ser fixado de forma segura à estrutura; apresentar boa resistência às intempéries e à ação do tempo. A instalação deverá ser executada de modo a garantir alinhamento, estabilidade e boa apresentação visual, finalizando os serviços do ponto de mototáxi.

VILDENIZA  
BALTAZAR DE  
ARAUJO:04552227386  
Assinado digitalmente por  
VILDENIZA BALTAZAR DE  
ARAUJO:04552227386  
Data: 2026.06.11 17:13:02-03'00'  
VILDENIZA BALTAZAR DE ARAÚJO  
ENGENHEIRA CIVIL  
CREA/CE 061709455-1



## RESUMO DO ORÇAMENTO

OBRA:	PROJETO MODELO PARA CONSTRUÇÃO DE PONTOS DE MOTOTÁXI NA CIDADE DE RUSSAS-CE	DATA : 04/05/2026	BDI : 23	
DESCRIÇÃO:	CONSTRUÇÃO DE PONTOS DE MOTOTÁXI EM DIVERSOS LOCAIS NA CIDADE DE RUSSAS-CE	<b>FONTE</b>	<b>VERSÃO</b>	<b>HORA</b>
LOCAL:	EM DIVERSOS PONTOS DE RUSSAS-CE	SEINFRA	028.1 COM DESONERAÇÃO	84,44%
CLIENTE:	PREFEITURA MUNICIPAL DE RUSSAS	SICRO NOVO	2026/01 COM DESONERAÇÃO	-
		SINAPI	2026/03 COM DESONERAÇÃO	99,71% 59,74%
		PRÓPRIA	PRÓPRIA	0,00% 0,00%



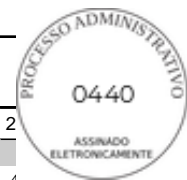
CÓDIGO	DESCRIÇÃO	PREÇO TOTAL	%
1	<b>CONSTRUÇÃO DE PONTOS DE MOTOTÁXI</b>	<b>R\$ 525.854,00</b>	<b>100,00%</b>
1.1	SERVIÇOS PRÉ-LIMINARES	R\$ 609,74	0,12%
1.2	FUNDAÇÃO	R\$ 1.856,32	0,35%
1.3	ESTRUTURA DE MADEIRA	R\$ 10.648,04	2,02%
1.4	PISO	R\$ 989,59	0,19%
1.5	COBERTURA	R\$ 3.571,63	0,68%
1.6	PINTURA	R\$ 2.337,61	0,44%
1.7	INSTALAÇÕES ELÉTRICAS	R\$ 4.656,43	0,89%
1.8	SERVIÇOS DIVERSOS	R\$ 1.623,34	0,31%
		<b>VALOR BDI TOTAL: R\$ 101.509,20</b>	<b>100,00%</b>
		<b>VALOR ORÇAMENTO: R\$ 424.344,80</b>	
		<b>VALOR TOTAL: R\$ 525.854,00</b>	



## PLANILHA ORÇAMENTÁRIA

OBRA:	PROJETO MODELO PARA CONSTRUÇÃO DE PONTOS DE MOTOTÁXI NA CIDADE DE RUSSAS-CE
DESCRIÇÃO:	CONSTRUÇÃO DE PONTOS DE MOTOTÁXI EM DIVERSOS LOCAIS NA CIDADE DE RUSSAS-CE
LOCAL:	EM DIVERSOS PONTOS DE RUSSAS-CE
CLIENTE:	PREFEITURA MUNICIPAL DE RUSSAS

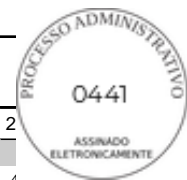
DATA :	04/05/2026	BDI :	2
FONTE	VERSÃO	HORA	
SEINFRA	028.1 COM DESONERAÇÃO	84,44%	41,70
SICRO NOVO	2026/01 COM DESONERAÇÃO	-	-
SINAPI	2026/03 COM DESONERAÇÃO	99,71%	59,74%
PRÓPRIA	PRÓPRIA	0,00%	0,00%



ITEM	CÓDIGO	FONTE	DESCRIÇÃO	UNID.	QUANT.	PREÇO UNITÁRIO R\$	PREÇO UNIT COM BDI R\$	PREÇO TOTAL R\$
<b>1</b>	<b>CONSTRUÇÃO DE PONTOS DE MOTOTÁXI</b>				<b>20,00</b>	<b>R\$ 21.217,24</b>	<b>R\$ 26.292,70</b>	<b>R\$ 525.854,00</b>
<b>1.1</b>	<b>SERVIÇOS PRÉ-LIMINARES</b>				<b>1,00</b>	<b>R\$ 492,06</b>	<b>R\$ 609,74</b>	<b>R\$ 609,74</b>
1.1.1	C1937	SEINFRA	PLACAS PADRÃO DE OBRA	M2	2,00	R\$ 183,41	R\$ 227,28	R\$ 454,56
1.1.2	C1630	SEINFRA	LOCAÇÃO DA OBRA - EXECUÇÃO DE GABARITO	M2	12,50	R\$ 7,15	R\$ 8,86	R\$ 110,75
1.1.3	104790	SINAPI	DEMOLIÇÃO DE PISO DE CONCRETO SIMPLES, DE FORMA MECANIZADA COM MARTELETE, SEM REAPROVEITAMENTO. AF_09/2023	M3	0,30	R\$ 119,52	R\$ 148,11	R\$ 44,43
<b>1.2</b>	<b>FUNDAÇÃO</b>				<b>1,00</b>	<b>R\$ 1.498,07</b>	<b>R\$ 1.856,32</b>	<b>R\$ 1.856,32</b>
1.2.1	C2784	SEINFRA	ESCAVAÇÃO MANUAL SOLO DE 1A.CAT. PROF. ATÉ 1.50m	M3	1,67	R\$ 48,92	R\$ 60,62	R\$ 101,24
1.2.2	C1400	SEINFRA	FORMA DE TÁBUAS DE 1" DE 3A. P/FUNDAÇÕES UTIL. 5 X	M2	2,52	R\$ 77,54	R\$ 96,09	R\$ 242,15
1.2.3	C0095	SEINFRA	APILOAMENTO DE PISO OU FUNDO DE VALAS C/MAÇO DE 30 A 60 KG	M2	0,77	R\$ 31,38	R\$ 38,89	R\$ 29,95
1.2.4	94962	SINAPI	CONCRETO MAGRO PARA LASTRO, TRAÇO 1:4,5:4,5 (EM MASSA SECA DE CIMENTO/ AREIA MÉDIA/ BRITA 1) - PREPARO MECÂNICO COM BETONEIRA 400 L. AF_05/2021	M3	0,08	R\$ 441,35	R\$ 546,92	R\$ 43,75
1.2.5	102475	SINAPI	CONCRETO FCK = 20MPA, TRAÇO 1:2,6:2,9 (EM MASSA SECA DE CIMENTO/ AREIA MÉDIA/ SEIXO ROLADO) - PREPARO MECÂNICO COM BETONEIRA 400 L. AF_05/2021	M3	0,98	R\$ 690,27	R\$ 855,38	R\$ 838,27
1.2.6	C2921	SEINFRA	REATERRO C/COMPACTAÇÃO MANUAL S/CONTROLE, MATERIAL DA VALA	M3	0,43	R\$ 31,38	R\$ 38,89	R\$ 16,72
1.2.7	C0702	SEINFRA	CARGA MANUAL DE ENTULHO EM CAMINHÃO BASCULANTE	M3	1,79	R\$ 28,37	R\$ 35,16	R\$ 62,94
1.2.8	C2533	SEINFRA	TRANSPORTE DE MATERIAL, EXCETO ROCHA EM CAMINHÃO ATÉ 5 KM	M3	1,93	R\$ 32,17	R\$ 39,87	R\$ 76,95
1.2.9	96546	SINAPI	ARMAÇÃO DE BLOCO UTILIZANDO AÇO CA-50 DE 10 MM - MONTAGEM. AF_01/2024	KG	26,20	R\$ 13,69	R\$ 16,96	R\$ 444,35
<b>1.3</b>	<b>ESTRUTURA DE MADEIRA</b>				<b>1,00</b>	<b>R\$ 8.592,50</b>	<b>R\$ 10.648,04</b>	<b>R\$ 10.648,04</b>
1.3.1	COM-42261869	PRÓPRIA	IMPLANTAÇÃO DE MADEIRA ROLIÇA TRATADA D=25CM, EM EUCALIPTO	M	19,28	R\$ 185,48	R\$ 229,85	R\$ 4.431,51
1.3.2	COM-81060798	PRÓPRIA	IMPLANTAÇÃO DE MADEIRA ROLIÇA TRATADA D=8 A 10 CM, EM EUCALIPTO	M	32,84	R\$ 112,23	R\$ 139,08	R\$ 4.567,39
1.3.3	COM-39277591	PRÓPRIA	PRANCHA EM MADEIRA DE LEI ESPESSURA DE 3 CM	M²	6,30	R\$ 89,81	R\$ 111,29	R\$ 701,13
1.3.4	COM-93070747	PRÓPRIA	PRANCHA EM MADEIRA DE LEI ESPESSURA DE 5 CM	M²	2,50	R\$ 136,55	R\$ 169,21	R\$ 423,03



## PLANILHA ORÇAMENTÁRIA

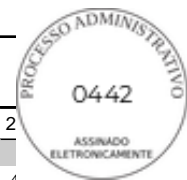


OBRA:	PROJETO MODELO PARA CONSTRUÇÃO DE PONTOS DE MOTOTÁXI NA CIDADE DE RUSSAS-CE	DATA :	04/05/2026	BDI :	2
DESCRIÇÃO:	CONSTRUÇÃO DE PONTOS DE MOTOTÁXI EM DIVERSOS LOCAIS NA CIDADE DE RUSSAS-CE	FORTE	VERSÃO	HORA	
LOCAL:	EM DIVERSOS PONTOS DE RUSSAS-CE	SEINFRA	028.1 COM DESONERAÇÃO	84,44%	41,70%
CLIENTE:	PREFEITURA MUNICIPAL DE RUSSAS	SICRO NOVO	2026/01 COM DESONERAÇÃO	-	-
		SINAPI	2026/03 COM DESONERAÇÃO	99,71%	59,74%
		PRÓPRIA	PRÓPRIA	0,00%	0,00%

ITEM	CÓDIGO	FONTE	DESCRIÇÃO	UNID.	QUANT.	PREÇO UNITÁRIO R\$	PREÇO UNIT COM BDI R\$	PREÇO TOTAL R\$
1.3.5	COM-38101871	PRÓPRIA	FIXAÇÃO ESTRUTURAL CONJUNTO DE ELEMENTOS PRINCIPAIS DE MADEIRA EUCALIPTO TRATADA	UN	2,00	R\$ 211,82	R\$ 262,49	R\$ 524,98
<b>1.4</b>	<b>PISO</b>				<b>1,00</b>	<b>R\$ 798,57</b>	<b>R\$ 989,59</b>	<b>R\$ 989,59</b>
1.4.1	C0331	SEINFRA	ATERRO C/COMPACTAÇÃO MANUAL S/CONTROLE, MAT. PRODUZIDO (S/TRANSP.)	M3	0,60	R\$ 36,48	R\$ 45,21	R\$ 27,13
1.4.2	C2181	SEINFRA	REGULARIZAÇÃO DE BASE C/ ARGAMASSA CIMENTO E AREIA S/ PENEIRAR, TRAÇO 1:3 - ESP= 3cm	M2	6,00	R\$ 29,60	R\$ 36,68	R\$ 220,08
1.4.3	87307	SINAPI	ARGAMASSA TRAÇO 1:6 (EM VOLUME DE CIMENTO E AREIA MÉDIA ÚMIDA) PARA CONTRAPISO, PRÉPARO MECÂNICO COM BETONEIRA 400 L. AF_08/2019	M3	0,24	R\$ 600,97	R\$ 744,72	R\$ 178,73
1.4.4	C1916	SEINFRA	PISO CIMENTADO C/ ARGAMASSA DE CIMENTO E AREIA S/ PENEIRAR, TRAÇO 1:4, ESP.= 1,5cm C/ IMPERMEABILIZANTE	M2	6,00	R\$ 52,90	R\$ 65,55	R\$ 393,30
1.4.5	C3449	SEINFRA	MEIO FIO PRÉ MOLDADO (0,07x0,30x1,00)m C/REJUNTAMENTO	M	5,00	R\$ 27,49	R\$ 34,07	R\$ 170,35
<b>1.5</b>	<b>COBERTURA</b>				<b>1,00</b>	<b>R\$ 2.882,20</b>	<b>R\$ 3.571,63</b>	<b>R\$ 3.571,63</b>
1.5.1	C2450	SEINFRA	TELHA TERMOACÚSTICA TRAPEZOIDAL INCLINAÇÃO 17.6%	M2	12,50	R\$ 164,68	R\$ 204,07	R\$ 2.550,88
1.5.2	100434	SINAPI	CALHA DE BEIRAL, SEMICIRCULAR DE PVC, DIAMETRO 125 MM, INCLUINDO CABECEIRAS, EMENDAS, BOCAIS, SUPORTES E VEDAÇÕES, EXCLUINDO CONDUTORES, INCLUSO TRANSPORTE VERTICAL. AF_07/2019	M	5,00	R\$ 164,74	R\$ 204,15	R\$ 1.020,75
<b>1.6</b>	<b>PINTURA</b>				<b>1,00</b>	<b>R\$ 1.886,28</b>	<b>R\$ 2.337,61</b>	<b>R\$ 2.337,61</b>
1.6.1	102225	SINAPI	PINTURA VERNIZ (INCOLOR) POLIURETÂNICO (RESINA ALQUÍDICA MODIFICADA) EM MADEIRA, 3 DEMÃOS. AF_01/2021	M2	52,74	R\$ 30,34	R\$ 37,60	R\$ 1.983,02
1.6.2	102500	SINAPI	PINTURA DE DEMARCAÇÃO DE VAGA COM TINTA ACRÍLICA, E = 10 CM, APLICAÇÃO MANUAL. AF_05/2021	M	22,00	R\$ 4,74	R\$ 5,87	R\$ 129,14
1.6.3	COM-35716465	PRÓPRIA	APLICAÇÃO DE TINTA EPÓXI COM ALCATRÃO P/IMPERMEABILIZAÇÃO DE ESTRUTURAS DE MADEIRA - 02 (DUAS) DEMÃOS	M²	1,88	R\$ 35,95	R\$ 44,55	R\$ 83,75
1.6.4	102193	SINAPI	LIXAMENTO DE MADEIRA PARA APLICAÇÃO DE FUNDO OU PINTURA. AF_01/2021	M2	52,74	R\$ 2,00	R\$ 2,48	R\$ 130,80
1.6.5	102498	SINAPI	PINTURA DE MEIO-FIO COM TINTA BRANCA A BASE DE CAL (CAIAÇÃO). AF_05/2021	M	5,00	R\$ 1,76	R\$ 2,18	R\$ 10,90
<b>1.7</b>	<b>INSTALAÇÕES ELÉTRICAS</b>				<b>1,00</b>	<b>R\$ 3.757,56</b>	<b>R\$ 4.656,43</b>	<b>R\$ 4.656,43</b>
1.7.1	C1093	SEINFRA	DISJUNTOR MONOPOLAR EM QUADRO DE DISTRIBUIÇÃO 16A	UN	1,00	R\$ 24,06	R\$ 29,82	R\$ 29,82
1.7.2	C1092	SEINFRA	DISJUNTOR MONOPOLAR EM QUADRO DE DISTRIBUIÇÃO 10A	UN	2,00	R\$ 24,06	R\$ 29,82	R\$ 59,64



## PLANILHA ORÇAMENTÁRIA

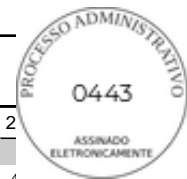


OBRA:	PROJETO MODELO PARA CONSTRUÇÃO DE PONTOS DE MOTOTÁXI NA CIDADE DE RUSSAS-CE	DATA :	04/05/2026	BDI :	2
DESCRIÇÃO:	CONSTRUÇÃO DE PONTOS DE MOTOTÁXI EM DIVERSOS LOCAIS NA CIDADE DE RUSSAS-CE	FORTE	VERSÃO	HORA	
LOCAL:	EM DIVERSOS PONTOS DE RUSSAS-CE	SEINFRA	028.1 COM DESONERAÇÃO	84,44%	41,7500
CLIENTE:	PREFEITURA MUNICIPAL DE RUSSAS	SICRO NOVO	2026/01 COM DESONERAÇÃO	-	-
		SINAPI	2026/03 COM DESONERAÇÃO	99,71%	59,74%
		PRÓPRIA	PRÓPRIA	0,00%	0,00%

ITEM	CÓDIGO	FONTE	DESCRIÇÃO	UNID.	QUANT.	PREÇO UNITÁRIO R\$	PREÇO UNIT COM BDI R\$	PREÇO TOTAL R\$
1.7.3	C1479	SEINFRA	INTERRUPTOR DUAS TECLAS SIMPLES 10A 250V	UN	1,00	R\$ 30,90	R\$ 38,29	R\$ 38,29
1.7.4	C2090	SEINFRA	QUADRO P/ MEDIÇÃO EM POSTE DE CONCRETO	UN	1,00	R\$ 1.736,00	R\$ 2.151,25	R\$ 2.151,25
1.7.5	106027	SINAPI	DISPOSITIVO DPS 20KA-175V OU 275V - FORNECIMENTO E INSTALAÇÃO. AF_07/2025	UN	1,00	R\$ 78,33	R\$ 97,07	R\$ 97,07
1.7.6	101538	SINAPI	ARMAÇÃO SECUNDÁRIA, COM 1 ESTRIBO E 1 ISOLADOR - FORNECIMENTO E INSTALAÇÃO. AF_12/2025	UN	1,00	R\$ 42,13	R\$ 52,21	R\$ 52,21
1.7.7	COM-01894716	PRÓPRIA	LUMINÁRIA TIPO TARTARUGA PARA ÁREA EXTERNA COM LÂMPADA LED BULBO E27 20W 6500K - FORNECIMENTO E INSTALAÇÃO (UN)	UN	2,00	R\$ 104,28	R\$ 129,22	R\$ 258,44
1.7.8	COM-63731423	PRÓPRIA	REFLETOR LED 30W SMD BRANCO FRIO IP67 - FORNECIMENTO E INSTALAÇÃO	UN	2,00	R\$ 38,95	R\$ 48,27	R\$ 96,54
1.7.9	COM-57132560	PRÓPRIA	CABO MULTIPOLAR DE COBRE, FLEXIVEL, CLASSE 4 OU 5, ISOLACAO EM HEPR, COBERTURA EM PVC-ST2, ANTICHAMA BWF-B, 0,6/1 KV, 3 CONDUTORES DE 2,5 MM2 - FORNECIMENTO E INSTALAÇÃO	M	29,69	R\$ 13,00	R\$ 16,11	R\$ 478,31
1.7.10	COM-44888256	PRÓPRIA	ELETRODUTO DE PVC RIGIDO SOLDAVEL, CLASSE B, DE 25 MM - FORNECIMENTO E INSTALAÇÃO	M	8,67	R\$ 6,13	R\$ 7,60	R\$ 65,89
1.7.11	COM-70474499	PRÓPRIA	DISJUNTOR DIFERENCIAL DR-16A - 40A, 30mA - FORNECIMENTO E INSTALAÇÃO	UN	1,00	R\$ 137,81	R\$ 170,77	R\$ 170,77
1.7.12	COM-94315196	PRÓPRIA	QUADRO DE DISTRIBUIÇÃO METÁLICO DE SOBREPOR COM TRILHO PARA DISJUNTORES	UN	1,00	R\$ 283,77	R\$ 351,65	R\$ 351,65
1.7.13	91914	SINAPI	CURVA 90 GRAUS PARA ELETRODUTO, PVC, ROSCÁVEL, DN 25 MM (3/4"), PARA CIRCUITOS TERMINAIS, INSTALADA EM PAREDE - FORNECIMENTO E INSTALAÇÃO. AF_03/2023	UN	2,00	R\$ 18,50	R\$ 22,93	R\$ 45,86
1.7.14	91884	SINAPI	LUVA PARA ELETRODUTO, PVC, ROSCÁVEL, DN 25 MM (3/4"), PARA CIRCUITOS TERMINAIS, INSTALADA EM PAREDE - FORNECIMENTO E INSTALAÇÃO. AF_03/2023	UN	4,00	R\$ 11,87	R\$ 14,71	R\$ 58,84
1.7.15	COMP-80035584	PRÓPRIA	TOMADA DUPLA EXTERNA DE EMBUTIR 10A ESTANQUE IP55 P/ÁREA EXTERNA - FORNECIMENTO E INSTALAÇÃO	UN	2,00	R\$ 122,17	R\$ 151,39	R\$ 302,78
1.7.16	COM-38813130	PRÓPRIA	CAIXA DE INSPECAO PARA ATERRAMENTO OU OUTRO USO, EM PVC, DN = 300 X *300* MM (INCLUIDA TAMPA EM FERRO FUNDIDO SEM ESCOTILHA) - FORNECIMENTO E INSTALAÇÃO	UN	1,00	R\$ 105,99	R\$ 131,34	R\$ 131,34
1.7.17	C4933	SEINFRA	HASTE DE ATERRAMENTO COPPERWELD 5/8"X 2.40M	UN	1,00	R\$ 128,10	R\$ 158,74	R\$ 158,74
1.7.18	C3909	SEINFRA	SOLDA EXOTÉRMICA	UN	1,00	R\$ 39,74	R\$ 49,25	R\$ 49,25
1.7.19	COM-30352354	PRÓPRIA	CAIXA DE EMBUTIR 4X2 PARA INTERRUPTOR - FORNECIMENTO E INSTALAÇÃO	UN	1,00	R\$ 6,69	R\$ 8,29	R\$ 8,29
1.7.20	COM-10515842	PRÓPRIA	RASGO NA MADEIRA PARA EMBUTIMENTO DE ELETRODUTO COM FIXAÇÃO E RECOMPOSIÇÃO COM MASSA EPÓXI	M	3,00	R\$ 13,84	R\$ 17,15	R\$ 51,45
<b>1.8</b>	<b>SERVIÇOS DIVERSOS</b>				<b>1,00</b>	<b>R\$ 1.310,00</b>	<b>R\$ 1.623,34</b>	<b>R\$ 1.623,34</b>



## PLANILHA ORÇAMENTÁRIA



OBRA:	PROJETO MODELO PARA CONSTRUÇÃO DE PONTOS DE MOTOTÁXI NA CIDADE DE RUSSAS-CE	DATA :	04/05/2026	BDI :	2
DESCRIÇÃO:	CONSTRUÇÃO DE PONTOS DE MOTOTÁXI EM DIVERSOS LOCAIS NA CIDADE DE RUSSAS-CE	<b>FONTE</b>	<b>VERSÃO</b>	<b>HORA</b>	
LOCAL:	EM DIVERSOS PONTOS DE RUSSAS-CE	SEINFRA	028.1 COM DESONERAÇÃO	84,44%	41,11%
CLIENTE:	PREFEITURA MUNICIPAL DE RUSSAS	SICRO NOVO	2026/01 COM DESONERAÇÃO	-	-
		SINAPI	2026/03 COM DESONERAÇÃO	99,71%	59,74%
		PRÓPRIA	PRÓPRIA	0,00%	0,00%

ITEM	CÓDIGO	FONTE	DESCRIÇÃO	UNID.	QUANT.	PREÇO UNITÁRIO R\$	PREÇO UNIT COM BDI R\$	PREÇO TOTAL R\$
1.8.1	COMP-07072122	PRÓPRIA	BANCO DE CONCRETO C/ASSENTO DE MADEIRA S/ENCOSTO COMPRIMENTO 2,50M, LARGURA 0,40M	UN	1,00	R\$ 1.178,98	R\$ 1.460,99	R\$ 1.460,99
1.8.2	C3447	SEINFRA	LIMPEZA DE PISO EM ÁREA URBANIZADA	M2	15,00	R\$ 1,38	R\$ 1,71	R\$ 25,65
1.8.3	COM-49147300	PRÓPRIA	PAINEL EM ALUMÍNIO COMPACTO (ACM) E = 3,00 MM - FORNECIMENTO E INSTALAÇÃO	M²	0,60	R\$ 183,86	R\$ 227,84	R\$ 136,70
							<b>VALOR BDI TOTAL:</b>	<b>101.509,20</b>
							<b>VALOR ORÇAMENTO:</b>	<b>424.344,80</b>
							<b>VALOR TOTAL:</b>	<b>525.854,00</b>



## CRONOGRAMA FÍSICO-FINANCEIRO



OBRA:	PROJETO MODELO PARA CONSTRUÇÃO DE PONTOS DE MOTOTÁXI NA CIDADE DE RUSSAS-CE	DATA :	04/05/2026	BDI :	2
DESCRIÇÃO:	CONSTRUÇÃO DE PONTOS DE MOTOTÁXI EM DIVERSOS LOCAIS NA CIDADE DE RUSSAS-CE	FORTE	VERSÃO	HORA	
LOCAL:	EM DIVERSOS PONTOS DE RUSSAS-CE	SEINFRA	028.1 COM DESONERAÇÃO	84,44%	41,11%
CLIENTE:	PREFEITURA MUNICIPAL DE RUSSAS	SICRO NOVO	2026/01 COM DESONERAÇÃO	-	-
		SINAPI	2026/03 COM DESONERAÇÃO	99,71%	59,74%
		PRÓPRIA	PRÓPRIA	0,00%	0,00%

ITEM	DESCRIÇÃO	VALOR (R\$)	MÊS 1	MÊS 2	MÊS 3	MÊS 4	MÊS 5	MÊS 6	MÊS 7	MÊS 8	MÊS 9
1	CONSTRUÇÃO DE PONTOS DE MOTOTÁXI	R\$ 525.854,00	3,00 %	4,00 %	6,00 %	8,00 %	12,00 %	14,00 %	14,00 %	12,00 %	10,00 %
			R\$ 15.775,62	R\$ 21.034,16	R\$ 31.551,24	R\$ 42.068,32	R\$ 63.102,48	R\$ 73.619,56	R\$ 73.619,56	R\$ 63.102,48	R\$ 52.585,40
			<b>R\$ 15.775,62</b>	<b>R\$ 21.034,16</b>	<b>R\$ 31.551,24</b>	<b>R\$ 42.068,32</b>	<b>R\$ 63.102,48</b>	<b>R\$ 73.619,56</b>	<b>R\$ 73.619,56</b>	<b>R\$ 63.102,48</b>	<b>R\$ 52.585,40</b>
		R\$ 525.854,00	<b>R\$ 15.775,62</b>	<b>R\$ 36.809,78</b>	<b>R\$ 68.361,02</b>	<b>R\$ 110.429,34</b>	<b>R\$ 173.531,82</b>	<b>R\$ 247.151,38</b>	<b>R\$ 320.770,94</b>	<b>R\$ 383.873,42</b>	<b>R\$ 436.458,82</b>

ITEM	DESCRIÇÃO	VALOR (R\$)	MÊS 10	MÊS 11	MÊS 12	Total parcela
1	CONSTRUÇÃO DE PONTOS DE MOTOTÁXI	R\$ 525.854,00	7,00 %	6,00 %	4,00 %	100,00 %
			R\$ 36.809,78	R\$ 31.551,24	R\$ 21.034,16	<b>R\$ 525.854,00</b>
			<b>R\$ 36.809,78</b>	<b>R\$ 31.551,24</b>	<b>R\$ 21.034,16</b>	<b>R\$ 525.854,00</b>
		R\$ 525.854,00	<b>R\$ 473.268,60</b>	<b>R\$ 504.819,84</b>	<b>R\$ 525.854,00</b>	<b>R\$ 525.854,00</b>



## ORÇAMENTO - CURVA ABC DE SERVIÇOS

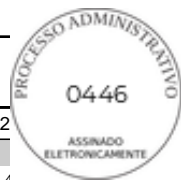


OBRA:	PROJETO MODELO PARA CONSTRUÇÃO DE PONTOS DE MOTOTÁXI NA CIDADE DE RUSSAS-CE	DATA :	04/05/2026	BDI :	2
DESCRIÇÃO:	CONSTRUÇÃO DE PONTOS DE MOTOTÁXI EM DIVERSOS LOCAIS NA CIDADE DE RUSSAS-CE	FORTE	VERSÃO	HORA	
LOCAL:	EM DIVERSOS PONTOS DE RUSSAS-CE	SEINFRA	028.1 COM DESONERAÇÃO	84,44%	41,11%
CLIENTE:	PREFEITURA MUNICIPAL DE RUSSAS	SICRO NOVO	2026/01 COM DESONERAÇÃO	-	-
		SINAPI	2026/03 COM DESONERAÇÃO	99,71%	59,74%
		PRÓPRIA	PRÓPRIA	0,00%	0,00%

CÓDIGO	DESCRIÇÃO	FORTE	TIPO	UNIDADE	QUANTIDADE	PREÇO UNITÁRIO	PREÇO TOTAL	%	ACUMUL. %	CL
COM-81060798	IMPLANTAÇÃO DE MADEIRA ROLIÇA TRATADA D=8 A 10 CM, EM EUCALIPTO	PRÓPRIA	Serviço	M	656,80	R\$ 139,08	<b>R\$ 91.347,74</b>	<b>17,37%</b>	<b>17,37%</b>	A
COM-42261869	IMPLANTAÇÃO DE MADEIRA ROLIÇA TRATADA D=25CM, EM EUCALIPTO	PRÓPRIA	Serviço	M	385,60	R\$ 229,85	<b>R\$ 88.630,16</b>	<b>16,85%</b>	<b>34,23%</b>	A
C2450	TELHA TERMOACÚSTICA TRAPEZOIDAL INCLINAÇÃO 17.6%	SEINFRA	Serviço	M2	250,00	R\$ 204,07	<b>R\$ 51.017,50</b>	<b>9,70%</b>	<b>43,93%</b>	A
C2090	QUADRO P/ MEDIÇÃO EM POSTE DE CONCRETO	SEINFRA	Serviço	UN	20,00	R\$ 2.151,25	<b>R\$ 43.025,00</b>	<b>8,18%</b>	<b>52,11%</b>	B
102225	PINTURA VERNIZ (INCOLOR) POLIURETÂNICO (RESINA ALQUÍDICA MODIFICADA) EM MADEIRA, 3 DEMÃOS. AF_01/2021	SINAPI	Serviço	M2	1.054,80	R\$ 37,60	<b>R\$ 39.660,48</b>	<b>7,54%</b>	<b>59,65%</b>	B
COMP-07072122	BANCO DE CONCRETO C/ASSENTO DE MADEIRA S/ENCOSTO COMPRIMENTO 2,50M, LARGURA 0,40M	PRÓPRIA	Serviço	UN	20,00	R\$ 1.460,99	<b>R\$ 29.219,80</b>	<b>5,56%</b>	<b>65,21%</b>	B
100434	CALHA DE BEIRAL, SEMICIRCULAR DE PVC, DIAMETRO 125 MM, INCLUINDO CABECEIRAS, EMENDAS, BOCAIS, SUPORTES E VEDAÇÕES, EXCLUINDO CONDUTORES, INCLUSO TRANSPORTE VERTICAL. AF_07/2019	SINAPI	Serviço	M	100,00	R\$ 204,15	<b>R\$ 20.415,00</b>	<b>3,88%</b>	<b>69,09%</b>	B
102475	CONCRETO FCK = 20MPA, TRAÇO 1:2,6:2,9 (EM MASSA SECA DE CIMENTO/ AREIA MÉDIA/ SEIXO ROLADO) - PREPARO MECÂNICO COM BETONEIRA 400 L. AF_05/2021	SINAPI	Serviço	M3	19,60	R\$ 855,38	<b>R\$ 16.765,45</b>	<b>3,19%</b>	<b>72,28%</b>	B
COM-39277591	PRANCHA EM MADEIRA DE LEI ESPESSURA DE 3 CM	PRÓPRIA	Serviço	M²	126,00	R\$ 111,29	<b>R\$ 14.022,54</b>	<b>2,67%</b>	<b>74,95%</b>	B
COM-38101871	FIXAÇÃO ESTRUTURAL CONJUNTO DE ELEMENTOS PRINCIPAIS DE MADEIRA EUCALIPTO TRATADA	PRÓPRIA	Serviço	UN	40,00	R\$ 262,49	<b>R\$ 10.499,60</b>	<b>2,00%</b>	<b>76,94%</b>	B
COM-57132560	CABO MULTIPOLAR DE COBRE, FLEXIVEL, CLASSE 4 OU 5, ISOLACAO EM HEPR, COBERTURA EM PVC-ST2, ANTICHAMA BWF-B, 0,6/1 KV, 3 CONDUTORES DE 2,5 MM2 - FORNECIMENTO E INSTALAÇÃO	PRÓPRIA	Serviço	M	593,80	R\$ 16,11	<b>R\$ 9.566,12</b>	<b>1,82%</b>	<b>78,76%</b>	B
C1937	PLACAS PADRÃO DE OBRA	SEINFRA	Serviço	M2	40,00	R\$ 227,28	<b>R\$ 9.091,20</b>	<b>1,73%</b>	<b>80,49%</b>	C
96546	ARMAÇÃO DE BLOCO UTILIZANDO AÇO CA-50 DE 10 MM - MONTAGEM. AF_01/2024	SINAPI	Serviço	KG	524,00	R\$ 16,96	<b>R\$ 8.887,04</b>	<b>1,69%</b>	<b>82,18%</b>	C
COM-93070747	PRANCHA EM MADEIRA DE LEI ESPESSURA DE 5 CM	PRÓPRIA	Serviço	M²	50,00	R\$ 169,21	<b>R\$ 8.460,50</b>	<b>1,61%</b>	<b>83,79%</b>	C
C1916	PISO CIMENTADO C/ ARGAMASSA DE CIMENTO E AREIA S/ PENEIRAR, TRAÇO 1:4, ESP.= 1,5cm C/ IMPERMEABILIZANTE	SEINFRA	Serviço	M2	120,00	R\$ 65,55	<b>R\$ 7.866,00</b>	<b>1,50%</b>	<b>85,28%</b>	C
COM-94315196	QUADRO DE DISTRIBUIÇÃO METÁLICO DE SOBREPOR COM TRILHO PARA DISJUNTORES	PRÓPRIA	Serviço	UN	20,00	R\$ 351,65	<b>R\$ 7.033,00</b>	<b>1,34%</b>	<b>86,62%</b>	C
COMP-80035584	TOMADA DUPLA EXTERNA DE EMBUTIR 10A ESTANQUE IP55 P/ÁREA EXTERNA - FORNECIMENTO E INSTALAÇÃO	PRÓPRIA	Serviço	UN	40,00	R\$ 151,39	<b>R\$ 6.055,60</b>	<b>1,15%</b>	<b>87,77%</b>	C
COM-01894716	LUMINÁRIA TIPO TARTARUGA PARA ÁREA EXTERNA COM LÂMPADA LED BULBO E27 20W 6500K - FORNECIMENTO E INSTALAÇÃO (UN)	PRÓPRIA	Serviço	UN	40,00	R\$ 129,22	<b>R\$ 5.168,80</b>	<b>0,98%</b>	<b>88,76%</b>	C
C1400	FORMA DE TÁBUAS DE 1" DE 3A. P/FUNDAÇÕES UTIL. 5 X	SEINFRA	Serviço	M2	50,40	R\$ 96,09	<b>R\$ 4.842,94</b>	<b>0,92%</b>	<b>89,68%</b>	C
C2181	REGULARIZAÇÃO DE BASE C/ ARGAMASSA CIMENTO E AREIA S/ PENEIRAR, TRAÇO 1:3 - ESP= 3cm	SEINFRA	Serviço	M2	120,00	R\$ 36,68	<b>R\$ 4.401,60</b>	<b>0,84%</b>	<b>90,51%</b>	C
87307	ARGAMASSA TRAÇO 1:6 (EM VOLUME DE CIMENTO E AREIA MÉDIA ÚMIDA) PARA CONTRAPISO, PREPARO MECÂNICO COM BETONEIRA 400 L. AF_08/2019	SINAPI	Serviço	M3	4,80	R\$ 744,72	<b>R\$ 3.574,66</b>	<b>0,68%</b>	<b>91,19%</b>	C



## ORÇAMENTO - CURVA ABC DE SERVIÇOS



OBRA:	PROJETO MODELO PARA CONSTRUÇÃO DE PONTOS DE MOTOTÁXI NA CIDADE DE RUSSAS-CE	DATA :	04/05/2026	BDI :	2
DESCRIÇÃO:	CONSTRUÇÃO DE PONTOS DE MOTOTÁXI EM DIVERSOS LOCAIS NA CIDADE DE RUSSAS-CE	FORTE	VERSÃO	HORA	
LOCAL:	EM DIVERSOS PONTOS DE RUSSAS-CE	SEINFRA	028.1 COM DESONERAÇÃO	84,44%	41,11%
CLIENTE:	PREFEITURA MUNICIPAL DE RUSSAS	SICRO NOVO	2026/01 COM DESONERAÇÃO	-	-
		SINAPI	2026/03 COM DESONERAÇÃO	99,71%	59,74%
		PRÓPRIA	PRÓPRIA	0,00%	0,00%

CÓDIGO	DESCRIÇÃO	FORTE	TIPO	UNIDADE	QUANTIDADE	PREÇO UNITÁRIO	PREÇO TOTAL	%	ACUMUL. %	CL
COM-70474499	DISJUNTOR DIFERENCIAL DR-16A - 40A, 30mA - FORNECIMENTO E INSTALAÇÃO	PRÓPRIA	Serviço	UN	20,00	R\$ 170,77	R\$ 3.415,40	0,65%	91,84%	C
C3449	MEIO FIO PRÉ MOLDADO (0,07x0,30x1,00)m C/REJUNTAMENTO	SEINFRA	Serviço	M	100,00	R\$ 34,07	R\$ 3.407,00	0,65%	92,49%	C
C4933	HASTE DE ATERRAMENTO COPPERWELD 5/8"X 2.40M	SEINFRA	Serviço	UN	20,00	R\$ 158,74	R\$ 3.174,80	0,60%	93,10%	C
COM-49147300	PAINEL EM ALUMÍNIO COMPACTO (ACM) E = 3,00 MM - FORNECIMENTO E INSTALAÇÃO	PRÓPRIA	Serviço	M²	12,00	R\$ 227,84	R\$ 2.734,08	0,52%	93,62%	C
COM-38813130	CAIXA DE INSPECAO PARA ATERRAMENTO OU OUTRO USO, EM PVC, DN = 300 X *300* MM (INCLUIDA TAMPA EM FERRO FUNDIDO SEM ESCOTILHA) - FORNECIMENTO E INSTALAÇÃO	PRÓPRIA	Serviço	UN	20,00	R\$ 131,34	R\$ 2.626,80	0,50%	94,12%	C
102193	LIXAMENTO DE MADEIRA PARA APLICAÇÃO DE FUNDO OU PINTURA. AF_01/2021	SINAPI	Serviço	M2	1.054,80	R\$ 2,48	R\$ 2.615,90	0,50%	94,61%	C
102500	PINTURA DE DEMARCAÇÃO DE VAGA COM TINTA ACRÍLICA, E = 10 CM, APLICAÇÃO MANUAL. AF_05/2021	SINAPI	Serviço	M	440,00	R\$ 5,87	R\$ 2.582,80	0,49%	95,10%	C
C1630	LOCAÇÃO DA OBRA - EXECUÇÃO DE GABARITO	SEINFRA	Serviço	M2	250,00	R\$ 8,86	R\$ 2.215,00	0,42%	95,53%	C
C2784	ESCAVAÇÃO MANUAL SOLO DE 1A.CAT. PROF. ATÉ 1.50m	SEINFRA	Serviço	M3	33,40	R\$ 60,62	R\$ 2.024,71	0,39%	95,91%	C
106027	DISPOSITIVO DPS 20KA-175V OU 275V - FORNECIMENTO E INSTALAÇÃO. AF_07/2025	SINAPI	Serviço	UN	20,00	R\$ 97,07	R\$ 1.941,40	0,37%	96,28%	C
COM-63731423	REFLETOR LED 30W SMD BRANCO FRIO IP67 - FORNECIMENTO E INSTALAÇÃO	PRÓPRIA	Serviço	UN	40,00	R\$ 48,27	R\$ 1.930,80	0,37%	96,65%	C
COM-35716465	APLICAÇÃO DE TINTA EPÓXI COM ALCATRÃO P/IMPERMEABILIZAÇÃO DE ESTRUTURAS DE MADEIRA - 02 (DUAS) DEMÃOS	PRÓPRIA	Serviço	M²	37,60	R\$ 44,55	R\$ 1.675,08	0,32%	96,97%	C
C2533	TRANSPORTE DE MATERIAL, EXCETO ROCHA EM CAMINHÃO ATÉ 5 KM	SEINFRA	Serviço	M3	38,60	R\$ 39,87	R\$ 1.538,98	0,29%	97,26%	C
COM-44888256	ELETRODUTO DE PVC RIGIDO SOLDAVEL, CLASSE B, DE 25 MM - FORNECIMENTO E INSTALAÇÃO	PRÓPRIA	Serviço	M	173,40	R\$ 7,60	R\$ 1.317,84	0,25%	97,51%	C
C0702	CARGA MANUAL DE ENTULHO EM CAMINHÃO BASCULANTE	SEINFRA	Serviço	M3	35,80	R\$ 35,16	R\$ 1.258,73	0,24%	97,75%	C
C1092	DISJUNTOR MONOPOLAR EM QUADRO DE DISTRIBUIÇÃO 10A	SEINFRA	Serviço	UN	40,00	R\$ 29,82	R\$ 1.192,80	0,23%	97,97%	C
91884	LUVA PARA ELETRODUTO, PVC, ROSCÁVEL, DN 25 MM (3/4"), PARA CIRCUITOS TERMINAIS, INSTALADA EM PAREDE - FORNECIMENTO E INSTALAÇÃO. AF_03/2023	SINAPI	Serviço	UN	80,00	R\$ 14,71	R\$ 1.176,80	0,22%	98,20%	C
101538	ARMAÇÃO SECUNDÁRIA, COM 1 ESTRIBO E 1 ISOLADOR - FORNECIMENTO E INSTALAÇÃO. AF_12/2025	SINAPI	Serviço	UN	20,00	R\$ 52,21	R\$ 1.044,20	0,20%	98,40%	C
COM-10515842	RASGO NA MADEIRA PARA EMBUTIMENTO DE ELETRODUTO COM FIXAÇÃO E RECOMPOSIÇÃO COM MASSA EPÓXI	PRÓPRIA	Serviço	M	60,00	R\$ 17,15	R\$ 1.029,00	0,20%	98,59%	C
C3909	SOLDA EXOTÉRMICA	SEINFRA	Serviço	UN	20,00	R\$ 49,25	R\$ 985,00	0,19%	98,78%	C
91914	CURVA 90 GRAUS PARA ELETRODUTO, PVC, ROSCÁVEL, DN 25 MM (3/4"), PARA CIRCUITOS TERMINAIS, INSTALADA EM PAREDE - FORNECIMENTO E INSTALAÇÃO. AF_03/2023	SINAPI	Serviço	UN	40,00	R\$ 22,93	R\$ 917,20	0,17%	98,95%	C
104790	DEMOLIÇÃO DE PISO DE CONCRETO SIMPLES, DE FORMA MECANIZADA COM MARTELETE, SEM REAPROVEITAMENTO. AF_09/2023	SINAPI	Serviço	M3	6,00	R\$ 148,11	R\$ 888,66	0,17%	99,12%	C



## ORÇAMENTO - CURVA ABC DE SERVIÇOS



OBRA:	PROJETO MODELO PARA CONSTRUÇÃO DE PONTOS DE MOTOTÁXI NA CIDADE DE RUSSAS-CE	DATA :	04/05/2026	BDI :	2
DESCRIÇÃO:	CONSTRUÇÃO DE PONTOS DE MOTOTÁXI EM DIVERSOS LOCAIS NA CIDADE DE RUSSAS-CE	FORTE	VERSÃO	HORA	
LOCAL:	EM DIVERSOS PONTOS DE RUSSAS-CE	SEINFRA	028.1 COM DESONERAÇÃO	84,44%	41,11%
CLIENTE:	PREFEITURA MUNICIPAL DE RUSSAS	SICRO NOVO	2026/01 COM DESONERAÇÃO	-	-
		SINAPI	2026/03 COM DESONERAÇÃO	99,71%	59,74%
		PRÓPRIA	PRÓPRIA	0,00%	0,00%

CÓDIGO	DESCRIÇÃO	FORTE	TIPO	UNIDADE	QUANTIDADE	PREÇO UNITÁRIO	PREÇO TOTAL	%	ACUMUL. %	CL
94962	CONCRETO MAGRO PARA LASTRO, TRAÇO 1:4,5:4,5 (EM MASSA SECA DE CIMENTO/ AREIA MÉDIA/ BRITA 1) - PREPARO MECÂNICO COM BETONEIRA 400 L. AF_05/2021	SINAPI	Serviço	M3	1,60	R\$ 546,92	<b>R\$ 875,07</b>	<b>0,17%</b>	<b>99,29%</b>	C
C1479	INTERRUPTOR DUAS TECLAS SIMPLES 10A 250V	SEINFRA	Serviço	UN	20,00	R\$ 38,29	<b>R\$ 765,80</b>	<b>0,15%</b>	<b>99,44%</b>	C
C0095	APILOAMENTO DE PISO OU FUNDO DE VALAS C/MAÇO DE 30 A 60 KG	SEINFRA	Serviço	M2	15,40	R\$ 38,89	<b>R\$ 598,91</b>	<b>0,11%</b>	<b>99,55%</b>	C
C1093	DISJUNTOR MONOPOLAR EM QUADRO DE DISTRIBUIÇÃO 16A	SEINFRA	Serviço	UN	20,00	R\$ 29,82	<b>R\$ 596,40</b>	<b>0,11%</b>	<b>99,66%</b>	C
C0331	ATERRO C/COMPACTAÇÃO MANUAL S/CONTROLE, MAT. PRODUZIDO (S/TRANSP.)	SEINFRA	Serviço	M3	12,00	R\$ 45,21	<b>R\$ 542,52</b>	<b>0,10%</b>	<b>99,77%</b>	C
C3447	LIMPEZA DE PISO EM ÁREA URBANIZADA	SEINFRA	Serviço	M2	300,00	R\$ 1,71	<b>R\$ 513,00</b>	<b>0,10%</b>	<b>99,86%</b>	C
C2921	REATERRO C/COMPACTAÇÃO MANUAL S/CONTROLE, MATERIAL DA VALA	SEINFRA	Serviço	M3	8,60	R\$ 38,89	<b>R\$ 334,45</b>	<b>0,06%</b>	<b>99,93%</b>	C
102498	PINTURA DE MEIO-FIO COM TINTA BRANCA A BASE DE CAL (CAIAÇÃO). AF_05/2021	SINAPI	Serviço	M	100,00	R\$ 2,18	<b>R\$ 218,00</b>	<b>0,04%</b>	<b>99,97%</b>	C
COM-30352354	CAIXA DE EMBUTIR 4X2 PARA INTERRUPTOR - FORNECIMENTO E INSTALAÇÃO	PRÓPRIA	Serviço	UN	20,00	R\$ 8,29	<b>R\$ 165,80</b>	<b>0,03%</b>	<b>100,00%</b>	C

**Subtotal até 100,00%**      **R\$ 525.853,66**  
**Outros**      **R\$ 0,34**  
**Valor total do Orçamento**      **R\$ 525.854,00**

## RELATÓRIO ANALÍTICO - COMPOSIÇÕES DE CUSTOS



OBRA:	PROJETO MODELO PARA CONSTRUÇÃO DE PONTOS DE MOTOTÁXI NA CIDADE DE RUSSAS-CE	DATA : 04/05/2026	BDI : 23
DESCRIÇÃO:	CONSTRUÇÃO DE PONTOS DE MOTOTÁXI EM DIVERSOS LOCAIS NA CIDADE DE RUSSAS-CE	<b>FUNTE</b>	<b>VERSÃO</b>
LOCAL:	EM DIVERSOS PONTOS DE RUSSAS-CE	SEINFRA	028.1 COM DESONERAÇÃO
CLIENTE:	PREFEITURA MUNICIPAL DE RUSSAS	SICRO NOVO	2026/01 COM DESONERAÇÃO
		SINAPI	2026/03 COM DESONERAÇÃO
		PRÓPRIA	PRÓPRIA
			HORA
			84,44%
			-
			99,71%
			59,74%
			0,00%
			0,00%



### 1.1.1. C1937 PLACAS PADRÃO DE OBRA (M2)

Material	DESCR. MATERIAL	FUNTE	UNID	COEFICIENTE	PREÇO UNITÁRIO	TOTAL
I0537	CHAPA DE AÇO GALVANIZADA ESP. 0.3MM	SEINFRA	M2	1,02000000	R\$ 39,0300	R\$ 39,8106
I1100	ESMALTE SINTETICO	SEINFRA	L	1,00000000	R\$ 31,8800	R\$ 31,8800
I1691	PONTALETE / BARROTE DE 3"x3"	SEINFRA	M	4,50000000	R\$ 16,0900	R\$ 72,4050
I1725	PREGO 15X15 (1.1/4" x 13) (APROXIMADAMENTE 672UN/KG)	SEINFRA	KG	0,15000000	R\$ 15,9900	R\$ 2,3985
TOTAL Material:						R\$ 146,4941

Mão de Obra	DESCR. MÃO DE OBRA	FUNTE	UNID	COEFICIENTE	PREÇO UNITÁRIO	TOTAL
I2543	SERVENTE	SEINFRA	H	2,00000000	R\$ 18,4600	R\$ 36,9200
TOTAL Mão de Obra:						R\$ 36,9200
<b>VALOR:</b>						<b>183,41</b>

### 1.1.2. C1630 LOCAÇÃO DA OBRA - EXECUÇÃO DE GABARITO (M2)

Material	DESCR. MATERIAL	FUNTE	UNID	COEFICIENTE	PREÇO UNITÁRIO	TOTAL
I0101	ARAME GALVANIZADO N.16 BWG	SEINFRA	KG	0,02000000	R\$ 21,7300	R\$ 0,4346
I1691	PONTALETE / BARROTE DE 3"x3"	SEINFRA	M	0,04000000	R\$ 16,0900	R\$ 0,6436
I1724	PREGO	SEINFRA	KG	0,01200000	R\$ 17,0000	R\$ 0,2040
I2429	TABUA DE VIROLA DE 12"x 1"	SEINFRA	M2	0,00900000	R\$ 36,6400	R\$ 0,3298
TOTAL Material:						R\$ 1,6120

Mão de Obra	DESCR. MÃO DE OBRA	FUNTE	UNID	COEFICIENTE	PREÇO UNITÁRIO	TOTAL
I0498	CARPINTEIRO	SEINFRA	H	0,13000000	R\$ 24,1600	R\$ 3,1408
I2543	SERVENTE	SEINFRA	H	0,13000000	R\$ 18,4600	R\$ 2,3998
TOTAL Mão de Obra:						R\$ 5,5406
<b>VALOR:</b>						<b>7,15</b>

### 1.1.3. 104790 DEMOLIÇÃO DE PISO DE CONCRETO SIMPLES, DE FORMA MECANIZADA COM MARTELETE, SEM REAPROVEITAMENTO. AF\_09/2023 (M3)

Equipamento Custo Horário	DESCR. EQUIPAMENTO	FUNTE	UNID	COEFICIENTE	PREÇO UNITÁRIO	TOTAL
90965	COMPRESSOR DE AR REBOCÁVEL, VAZÃO 89 PCM, PRESSÃO EFETIVA DE TRABALHO 102 PSI, MOTOR DIESEL, POTÊNCIA 20 CV - CHI DIURNO. AF_06/2015	SINAPI	CHI	0,86950000	R\$ 8,90	R\$ 7,73
90964	COMPRESSOR DE AR REBOCÁVEL, VAZÃO 89 PCM, PRESSÃO EFETIVA DE TRABALHO 102 PSI, MOTOR DIESEL, POTÊNCIA 20 CV - CHP DIURNO. AF_06/2015	SINAPI	CHP	1,13700000	R\$ 35,51	R\$ 40,37
5952	MARTELETE OU ROMPEDOR PNEUMÁTICO MANUAL, 28 KG, COM SILENCIADOR - CHI DIURNO. AF_07/2016	SINAPI	CHI	0,86950000	R\$ 28,82	R\$ 25,05
5795	MARTELETE OU ROMPEDOR PNEUMÁTICO MANUAL, 28 KG, COM SILENCIADOR - CHP DIURNO. AF_07/2016	SINAPI	CHP	1,13700000	R\$ 29,47	R\$ 33,50
TOTAL Equipamento Custo Horário:						R\$ 106,65

Mão de Obra com Encargos Complementares	DESCR. MÃO DE OBRA	FUNTE	UNID	COEFICIENTE	PREÇO UNITÁRIO	TOTAL
88309	PEDREIRO COM ENCARGOS COMPLEMENTARES	SINAPI	H	0,07220000	R\$ 29,60	R\$ 2,13
88316	SERVENTE COM ENCARGOS COMPLEMENTARES	SINAPI	H	0,44790000	R\$ 23,99	R\$ 10,74
TOTAL Mão de Obra com Encargos Complementares:						R\$ 12,87
<b>VALOR:</b>						<b>119,52</b>

## RELATÓRIO ANALÍTICO - COMPOSIÇÕES DE CUSTOS



OBRA:	PROJETO MODELO PARA CONSTRUÇÃO DE PONTOS DE MOTOTÁXI NA CIDADE DE RUSSAS-CE	DATA : 04/05/2026	BDI : 23
DESCRIÇÃO:	CONSTRUÇÃO DE PONTOS DE MOTOTÁXI EM DIVERSOS LOCAIS NA CIDADE DE RUSSAS-CE	<b>FUNTE</b>	<b>VERSÃO</b>
LOCAL:	EM DIVERSOS PONTOS DE RUSSAS-CE	SEINFRA	028.1 COM DESONERAÇÃO
CLIENTE:	PREFEITURA MUNICIPAL DE RUSSAS	SICRO NOVO	2026/01 COM DESONERAÇÃO
		SINAPI	2026/03 COM DESONERAÇÃO
		PRÓPRIA	PRÓPRIA
			HORA
			84,44%
			-
			99,71%
			59,74%
			0,00%
			0,00%



### 1.2.1. C2784 ESCAVAÇÃO MANUAL SOLO DE 1A.CAT. PROF. ATÉ 1.50m (M3)

Mão de Obra	FONTE	UNID	COEFICIENTE	PREÇO UNITÁRIO	TOTAL
I2543	SERVENTE	SEINFRA	H	2,65000000	R\$ 18,4600
					R\$ 48,9190
TOTAL Mão de Obra:					R\$ 48,9190
<b>VALOR:</b>					<b>48,92</b>

### 1.2.2. C1400 FORMA DE TÁBUAS DE 1" DE 3A. P/FUNDAÇÕES UTIL. 5 X (M2)

Material	FONTE	UNID	COEFICIENTE	PREÇO UNITÁRIO	TOTAL
I0965	DESMOLDANTE PARA FORMAS	SEINFRA	L	0,40000000	R\$ 3,3800
I1728	PREGO 18X27 (2.1/2" X 10) (APROXIMADAMENTE 198UN/KG)	SEINFRA	KG	0,15000000	R\$ 2,1300
I1846	SARRAFO DE 1"X4"	SEINFRA	M	0,50000000	R\$ 3,0250
I1916	TABUA DE 1" DE 3A. - L = 30cm	SEINFRA	M	1,00000000	R\$ 12,7700
TOTAL Material:					R\$ 21,3050
Mão de Obra	FONTE	UNID	COEFICIENTE	PREÇO UNITÁRIO	TOTAL
I0041	AJUDANTE DE CARPINTEIRO	SEINFRA	H	1,30000000	R\$ 19,1000
I0498	CARPINTEIRO	SEINFRA	H	1,30000000	R\$ 24,1600
TOTAL Mão de Obra:					R\$ 56,2380
<b>VALOR:</b>					<b>77,54</b>

### 1.2.3. C0095 APILOAMENTO DE PISO OU FUNDO DE VALAS C/MAÇO DE 30 A 60 KG (M2)

Mão de Obra	FONTE	UNID	COEFICIENTE	PREÇO UNITÁRIO	TOTAL
I2543	SERVENTE	SEINFRA	H	1,70000000	R\$ 18,4600
TOTAL Mão de Obra:					R\$ 31,3820
<b>VALOR:</b>					<b>31,38</b>

### 1.2.4. 94962 CONCRETO MAGRO PARA LASTRO, TRAÇO 1:4,5:4,5 (EM MASSA SECA DE CIMENTO/ AREIA MÉDIA/ BRITA 1) - PREPARO MECÂNICO COM BETONEIRA 400 L. AF\_05/2021 (M3)

Equipamento Custo Horário	FONTE	UNID	COEFICIENTE	PREÇO UNITÁRIO	TOTAL
88831	BETONEIRA CAPACIDADE NOMINAL DE 400 L, CAPACIDADE DE MISTURA 280 L, MOTOR ELÉTRICO TRIFÁSICO POTÊNCIA DE 2 CV, SEM CARREGADOR - CHI DIURNO. AF_05/2023	SINAPI	CHI	0,71880000	R\$ 0,40
88830	BETONEIRA CAPACIDADE NOMINAL DE 400 L, CAPACIDADE DE MISTURA 280 L, MOTOR ELÉTRICO TRIFÁSICO POTÊNCIA DE 2 CV, SEM CARREGADOR - CHP DIURNO. AF_05/2023	SINAPI	CHP	0,76230000	R\$ 1,46
TOTAL Equipamento Custo Horário:					R\$ 1,74
Material	FONTE	UNID	COEFICIENTE	PREÇO UNITÁRIO	TOTAL
00000370	AREIA MEDIA - POSTO JAZIDA/FORNECEDOR (RETIRADO NA JAZIDA, SEM TRANSPORTE)	SINAPI	M3	0,82690000	R\$ 135,00
00001379	CIMENTO PORTLAND COMPOSTO CP II-32	SINAPI	KG	212,01940000	R\$ 0,78
00004721	PEDRA BRITADA N. 1 (9,5 A 19 MM) POSTO PEDREIRA/FORNECEDOR, SEM FRETE	SINAPI	M3	0,57820000	R\$ 111,01
TOTAL Material:					R\$ 341,18
Mão de Obra com Encargos Complementares	FONTE	UNID	COEFICIENTE	PREÇO UNITÁRIO	TOTAL

## RELATÓRIO ANALÍTICO - COMPOSIÇÕES DE CUSTOS



OBRA:	PROJETO MODELO PARA CONSTRUÇÃO DE PONTOS DE MOTOTÁXI NA CIDADE DE RUSSAS-CE	DATA : 04/05/2026	BDI : 23
DESCRIÇÃO:	CONSTRUÇÃO DE PONTOS DE MOTOTÁXI EM DIVERSOS LOCAIS NA CIDADE DE RUSSAS-CE	<b>FONTE</b>	<b>VERSÃO</b>
LOCAL:	EM DIVERSOS PONTOS DE RUSSAS-CE	SEINFRA	028.1 COM DESONERAÇÃO
CLIENTE:	PREFEITURA MUNICIPAL DE RUSSAS	SICRO NOVO	2026/01 COM DESONERAÇÃO
		SINAPI	2026/03 COM DESONERAÇÃO
		PRÓPRIA	PRÓPRIA
			HORA
			84,44%
			-
			99,71%
			59,74%
			0,00%
			0,00%



88377	OPERADOR DE BETONEIRA ESTACIONÁRIA/MISTURADOR COM ENCARGOS COMPLEMENTARES	SINAPI	H	1,48110000	R\$ 28,51	R\$ 42,22
88316	SERVEnte COM ENCARGOS COMPLEMENTARES	SINAPI	H	2,34330000	R\$ 23,99	R\$ 56,21
TOTAL Mão de Obra com Encargos Complementares:						R\$ 98,43
<b>VALOR:</b>						<b>441,35</b>

### 1.2.5. 102475 CONCRETO FCK = 20MPa, TRAÇO 1:2,6:2,9 (EM MASSA SECA DE CIMENTO/ AREIA MÉDIA/ SEIXO ROLADO) - PREPARO MECÂNICO COM BETONEIRA 400 L. AF\_05/2021 (M3)

Equipamento Custo Horário		FONTE	UNID	COEFICIENTE	PREÇO UNITÁRIO	TOTAL
88831	BETONEIRA CAPACIDADE NOMINAL DE 400 L, CAPACIDADE DE MISTURA 280 L, MOTOR ELÉTRICO TRIFÁSICO POTÊNCIA DE 2 CV, SEM CARREGADOR - CHI DIURNO. AF_05/2023	SINAPI	CHI	0,80280000	R\$ 0,40	R\$ 0,32
88830	BETONEIRA CAPACIDADE NOMINAL DE 400 L, CAPACIDADE DE MISTURA 280 L, MOTOR ELÉTRICO TRIFÁSICO POTÊNCIA DE 2 CV, SEM CARREGADOR - CHP DIURNO. AF_05/2023	SINAPI	CHP	0,85140000	R\$ 1,92	R\$ 1,63
TOTAL Equipamento Custo Horário:						R\$ 1,95

Material		FONTE	UNID	COEFICIENTE	PREÇO UNITÁRIO	TOTAL
00000370	AREIA MEDIA - POSTO JAZIDA/FORNECEDOR (RETIRADO NA JAZIDA, SEM TRANSPORTE)	SINAPI	M3	0,75030000	R\$ 135,00	R\$ 101,29
00001379	CIMENTO PORTLAND COMPOSTO CP II-32	SINAPI	KG	332,96550000	R\$ 0,78	R\$ 259,71
00004734	SEIXO ROLADO PARA APLICACAO EM CONCRETO (POSTO PEDREIRA/FORNECEDOR, SEM FRETE)	SINAPI	M3	0,59600000	R\$ 364,93	R\$ 217,49
TOTAL Material:						R\$ 578,49

Mão de Obra com Encargos Complementares		FONTE	UNID	COEFICIENTE	PREÇO UNITÁRIO	TOTAL
88377	OPERADOR DE BETONEIRA ESTACIONÁRIA/MISTURADOR COM ENCARGOS COMPLEMENTARES	SINAPI	H	1,65420000	R\$ 28,51	R\$ 47,16
88316	SERVEnte COM ENCARGOS COMPLEMENTARES	SINAPI	H	2,61250000	R\$ 23,99	R\$ 62,67
TOTAL Mão de Obra com Encargos Complementares:						R\$ 109,83
<b>VALOR:</b>						<b>690,27</b>

### 1.2.6. C2921 REATERRO C/COMPACTAÇÃO MANUAL S/CONTROLE, MATERIAL DA VALA (M3)

Mão de Obra		FONTE	UNID	COEFICIENTE	PREÇO UNITÁRIO	TOTAL
12543	SERVENTE	SEINFRA	H	1,70000000	R\$ 18,4600	R\$ 31,3820
TOTAL Mão de Obra:						R\$ 31,3820
<b>VALOR:</b>						<b>31,38</b>

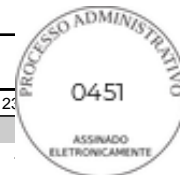
### 1.2.7. C0702 CARGA MANUAL DE ENTULHO EM CAMINHÃO BASCULANTE (M3)

Equipamento Custo Horário		FONTE	UNID	COEFICIENTE	PREÇO UNITÁRIO	TOTAL
10578	CAMINHÃO BASCULANTE 6 M3 (CHI)	SEINFRA	H	0,24000000	R\$ 62,8491	R\$ 15,0838
TOTAL Equipamento Custo Horário:						R\$ 15,0838
Mão de Obra		FONTE	UNID	COEFICIENTE	PREÇO UNITÁRIO	TOTAL
12543	SERVEnte	SEINFRA	H	0,72000000	R\$ 18,4600	R\$ 13,2912
TOTAL Mão de Obra:						R\$ 13,2912
<b>VALOR:</b>						<b>28,37</b>

## RELATÓRIO ANALÍTICO - COMPOSIÇÕES DE CUSTOS



OBRA:	PROJETO MODELO PARA CONSTRUÇÃO DE PONTOS DE MOTOTÁXI NA CIDADE DE RUSSAS-CE	DATA : 04/05/2026	BDI : 23														
DESCRIÇÃO:	CONSTRUÇÃO DE PONTOS DE MOTOTÁXI EM DIVERSOS LOCAIS NA CIDADE DE RUSSAS-CE	<table border="1"> <thead> <tr> <th>FONTES</th> <th>VERSÃO</th> <th>HORA</th> </tr> </thead> <tbody> <tr> <td>SEINFRA</td> <td>028.1 COM DESONERAÇÃO</td> <td>84,44%</td> </tr> <tr> <td>SICRO NOVO</td> <td>2026/01 COM DESONERAÇÃO</td> <td>-</td> </tr> <tr> <td>SINAPI</td> <td>2026/03 COM DESONERAÇÃO</td> <td>99,71% 59,74%</td> </tr> <tr> <td>PRÓPRIA</td> <td>PRÓPRIA</td> <td>0,00% 0,00%</td> </tr> </tbody> </table>	FONTES	VERSÃO	HORA	SEINFRA	028.1 COM DESONERAÇÃO	84,44%	SICRO NOVO	2026/01 COM DESONERAÇÃO	-	SINAPI	2026/03 COM DESONERAÇÃO	99,71% 59,74%	PRÓPRIA	PRÓPRIA	0,00% 0,00%
FONTES	VERSÃO	HORA															
SEINFRA	028.1 COM DESONERAÇÃO	84,44%															
SICRO NOVO	2026/01 COM DESONERAÇÃO	-															
SINAPI	2026/03 COM DESONERAÇÃO	99,71% 59,74%															
PRÓPRIA	PRÓPRIA	0,00% 0,00%															
LOCAL:	EM DIVERSOS PONTOS DE RUSSAS-CE																
CLIENTE:	PREFEITURA MUNICIPAL DE RUSSAS																



### 1.2.8. C2533 TRANSPORTE DE MATERIAL, EXCETO ROCHA EM CAMINHÃO ATÉ 5 KM (M3)

Equipamento	Custo Horário	FONTES	UNID	COEFICIENTE	PREÇO UNITÁRIO	TOTAL
I0690	CAMINHÃO BASCULANTE 6 M3 (CHP)	SEINFRA	H	0,18520000	R\$ 173,7102	R\$ 32,1711
TOTAL Equipamento Custo Horário:						R\$ 32,1711
<b>VALOR:</b>						<b>32,17</b>

### 1.2.9. 96546 ARMAÇÃO DE BLOCO UTILIZANDO AÇO CA-50 DE 10 MM - MONTAGEM. AF\_01/2024 (KG)

Material	FONTES	UNID	COEFICIENTE	PREÇO UNITÁRIO	TOTAL	
00043132	ARAME RECOZIDO 16 BWG, D = 1,65 MM (0,016 KG/M) OU 18 BWG, D = 1,25 MM (0,01 KG/M)	SINAPI	KG	0,02500000	R\$ 16,67	R\$ 0,41
00039017	ESPACADOR / DISTANCIADOR CIRCULAR COM ENTRADA LATERAL, EM PLASTICO, PARA VERGALHAO *4,2 A 12,5* MM, COBRIMENTO 20 MM	SINAPI	UN	0,48000000	R\$ 0,22	R\$ 0,10
TOTAL Material:					R\$ 0,51	

Mão de Obra com Encargos Complementares	FONTES	UNID	COEFICIENTE	PREÇO UNITÁRIO	TOTAL	
88238	AJUDANTE DE ARMADOR COM ENCARGOS COMPLEMENTARES	SINAPI	H	0,04400000	R\$ 25,04	R\$ 1,10
88245	ARMADOR COM ENCARGOS COMPLEMENTARES	SINAPI	H	0,11600000	R\$ 29,47	R\$ 3,41
TOTAL Mão de Obra com Encargos Complementares:					R\$ 4,51	

Serviço	FONTES	UNID	COEFICIENTE	PREÇO UNITÁRIO	TOTAL	
92803	CORTE E DOBRA DE AÇO CA-50, DIÂMETRO DE 10,0 MM. AF_06/2022	SINAPI	KG	1,00000000	R\$ 8,67	R\$ 8,67
TOTAL Serviço:					R\$ 8,67	
<b>VALOR:</b>					<b>13,69</b>	

### 1.3.1. COM-42261869 IMPLANTAÇÃO DE MADEIRA ROLIÇA TRATADA D=25CM, EM EUCALIPTO (M)

Material	FONTES	UNID	COEFICIENTE	PREÇO UNITÁRIO	TOTAL	
00002794	MADEIRA ROLICA TRATADA, D = 25 A 29 CM, H = 6,50 M, EM EUCALIPTO OU EQUIVALENTE DA REGIAO	SINAPI	M	1,00000000	R\$ 156,87	R\$ 156,87
00014439	PONTELETE ROLICO SEM TRATAMENTO, D = 8 A 11 CM, H = 6 M, EM EUCALIPTO OU EQUIVALENTE DA REGIAO - BRUTA (PARA ESCORAMENTO)	SINAPI	M	1,54374000	R\$ 4,80	R\$ 7,41
00040568	PREGO DE ACO POLIDO COM CABECA 22 X 48 (4 1/4 X 5)	SINAPI	KG	0,03555000	R\$ 13,77	R\$ 0,49
TOTAL Material:					R\$ 164,77	

Mão de Obra com Encargos Complementares	FONTES	UNID	COEFICIENTE	PREÇO UNITÁRIO	TOTAL	
88239	AJUDANTE DE CARPINTEIRO COM ENCARGOS COMPLEMENTARES	SINAPI	H	0,32000000	R\$ 24,75	R\$ 7,92
88262	CARPINTEIRO DE FORMAS COM ENCARGOS COMPLEMENTARES	SINAPI	H	0,44000000	R\$ 29,07	R\$ 12,79
TOTAL Mão de Obra com Encargos Complementares:					R\$ 20,71	
<b>VALOR:</b>					<b>185,48</b>	

### 1.3.2. COM-81060798 IMPLANTAÇÃO DE MADEIRA ROLIÇA TRATADA D=8 A 10 CM, EM EUCALIPTO (M)

Material	FONTES	UNID	COEFICIENTE	PREÇO UNITÁRIO	TOTAL	
00004335	PARAFUSO FRANCES ZINCADO, DIAMETRO 1/2", COMPRIMENTO 12", COM PORCA E ARRUELA LISA MEDIA	SINAPI	UN	2,00000000	R\$ 19,09	R\$ 38,18



RELATÓRIO ANALÍTICO - COMPOSIÇÕES DE CUSTOS																				
OBRA:	PROJETO MODELO PARA CONSTRUÇÃO DE PONTOS DE MOTOTÁXI NA CIDADE DE RUSSAS-CE			DATA : 04/05/2026	BDI : 23															
DESCRIÇÃO:	CONSTRUÇÃO DE PONTOS DE MOTOTÁXI EM DIVERSOS LOCAIS NA CIDADE DE RUSSAS-CE			<table border="1"> <thead> <tr> <th>FONTE</th> <th>VERSÃO</th> <th>HORA</th> </tr> </thead> <tbody> <tr> <td>SEINFRA</td> <td>028.1 COM DESONERAÇÃO</td> <td>84,44%</td> </tr> <tr> <td>SICRO NOVO</td> <td>2026/01 COM DESONERAÇÃO</td> <td>-</td> </tr> <tr> <td>SINAPI</td> <td>2026/03 COM DESONERAÇÃO</td> <td>99,71% 59,74%</td> </tr> <tr> <td>PRÓPRIA</td> <td>PRÓPRIA</td> <td>0,00% 0,00%</td> </tr> </tbody> </table>	FONTE	VERSÃO	HORA	SEINFRA	028.1 COM DESONERAÇÃO	84,44%	SICRO NOVO	2026/01 COM DESONERAÇÃO	-	SINAPI	2026/03 COM DESONERAÇÃO	99,71% 59,74%	PRÓPRIA	PRÓPRIA	0,00% 0,00%	
FONTE	VERSÃO	HORA																		
SEINFRA	028.1 COM DESONERAÇÃO	84,44%																		
SICRO NOVO	2026/01 COM DESONERAÇÃO	-																		
SINAPI	2026/03 COM DESONERAÇÃO	99,71% 59,74%																		
PRÓPRIA	PRÓPRIA	0,00% 0,00%																		
LOCAL:	EM DIVERSOS PONTOS DE RUSSAS-CE																			
CLIENTE:	PREFEITURA MUNICIPAL DE RUSSAS																			



INS-51741375	TRONCO CILÍNDRICO DE MADEIRA TRATADA D= 8 A 10 CM EM EUCALIPTO	PRÓPRIA	M	1,00000000	R\$ 46,56	R\$ 46,56
					TOTAL Material:	R\$ 84,74

Mão de Obra		FONTE	UNID	COEFICIENTE	PREÇO UNITÁRIO	TOTAL
10046	AJUDANTE DE SERRALHEIRO	SEINFRA	H	0,51640000	R\$ 19,10	R\$ 9,86
11858	SERRALHEIRO	SEINFRA	H	0,72990000	R\$ 24,16	R\$ 17,63
					TOTAL Mão de Obra:	R\$ 27,49
					<b>VALOR:</b>	<b>112,23</b>

**1.3.3. COM-39277591 PRANCHA EM MADEIRA DE LEI ESPESSURA DE 3 CM (M²)**

Material		FONTE	UNID	COEFICIENTE	PREÇO UNITÁRIO	TOTAL
I2525	PARAFUSO C/PORCA E ARRUELA DE 1/4X1 1/2"	SEINFRA	UN	4,00000000	R\$ 0,60	R\$ 2,40
I2407	PRANCHA EM MADEIRA DE LEI	SEINFRA	M3	0,03000000	R\$ 2.336,92	R\$ 70,11
					TOTAL Material:	R\$ 72,51

Mão de Obra		FONTE	UNID	COEFICIENTE	PREÇO UNITÁRIO	TOTAL
10041	AJUDANTE DE CARPINTEIRO	SEINFRA	H	0,40000000	R\$ 19,10	R\$ 7,64
10498	CARPINTEIRO	SEINFRA	H	0,40000000	R\$ 24,16	R\$ 9,66
					TOTAL Mão de Obra:	R\$ 17,30
					<b>VALOR:</b>	<b>89,81</b>

**1.3.4. COM-93070747 PRANCHA EM MADEIRA DE LEI ESPESSURA DE 5 CM (M²)**

Material		FONTE	UNID	COEFICIENTE	PREÇO UNITÁRIO	TOTAL
I2525	PARAFUSO C/PORCA E ARRUELA DE 1/4X1 1/2"	SEINFRA	UN	4,00000000	R\$ 0,60	R\$ 2,40
I2407	PRANCHA EM MADEIRA DE LEI	SEINFRA	M3	0,05000000	R\$ 2.336,92	R\$ 116,85
					TOTAL Material:	R\$ 119,25

Mão de Obra		FONTE	UNID	COEFICIENTE	PREÇO UNITÁRIO	TOTAL
10041	AJUDANTE DE CARPINTEIRO	SEINFRA	H	0,40000000	R\$ 19,10	R\$ 7,64
10498	CARPINTEIRO	SEINFRA	H	0,40000000	R\$ 24,16	R\$ 9,66
					TOTAL Mão de Obra:	R\$ 17,30
					<b>VALOR:</b>	<b>136,55</b>

**1.3.5. COM-38101871 FIXAÇÃO ESTRUTURAL CONJUNTO DE ELEMENTOS PRINCIPAIS DE MADEIRA EUCALIPTO TRATADA (UN)**

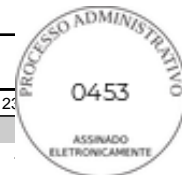
Material		FONTE	UNID	COEFICIENTE	PREÇO UNITÁRIO	TOTAL
00004334	PARAFUSO FRANCES ZINCADO, DIAMETRO 1/2", COMPRIMENTO 15", COM PORCA E ARRUELA LISA MEDIA	SINAPI	UN	6,00000000	R\$ 26,19	R\$ 157,14
					TOTAL Material:	R\$ 157,14

Mão de Obra com Encargos Complementares		FONTE	UNID	COEFICIENTE	PREÇO UNITÁRIO	TOTAL
88239	AJUDANTE DE CARPINTEIRO COM ENCARGOS COMPLEMENTARES	SINAPI	H	0,80000000	R\$ 24,75	R\$ 19,80
88262	CARPINTEIRO DE FORMAS COM ENCARGOS COMPLEMENTARES	SINAPI	H	1,20000000	R\$ 29,07	R\$ 34,88
					TOTAL Mão de Obra com Encargos Complementares:	R\$ 54,68

## RELATÓRIO ANALÍTICO - COMPOSIÇÕES DE CUSTOS



OBRA:	PROJETO MODELO PARA CONSTRUÇÃO DE PONTOS DE MOTOTÁXI NA CIDADE DE RUSSAS-CE	DATA : 04/05/2026	BDI : 23
DESCRIÇÃO:	CONSTRUÇÃO DE PONTOS DE MOTOTÁXI EM DIVERSOS LOCAIS NA CIDADE DE RUSSAS-CE	<b>FUNTE</b>	<b>VERSÃO</b>
LOCAL:	EM DIVERSOS PONTOS DE RUSSAS-CE	SEINFRA	028.1 COM DESONERAÇÃO
CLIENTE:	PREFEITURA MUNICIPAL DE RUSSAS	SICRO NOVO	2026/01 COM DESONERAÇÃO
		SINAPI	2026/03 COM DESONERAÇÃO
		PRÓPRIA	PRÓPRIA
			HORA
			84,44%
			-
			99,71%
			59,74%
			0,00%
			0,00%



<b>VALOR:</b>	<b>211,82</b>
---------------	---------------

### 1.4.1. C0331 ATERRO C/COMPACTAÇÃO MANUAL S/CONTROLE, MAT. PRODUZIDO (S/TRANSP.) (M3)

Mão de Obra		FUNTE	UNID	COEFICIENTE	PREÇO UNITÁRIO	TOTAL
I2543	SERVENTE	SEINFRA	H	1,70000000	R\$ 18,4600	R\$ 31,3820
TOTAL Mão de Obra:						R\$ 31,3820

Serviço		FUNTE	UNID	COEFICIENTE	PREÇO UNITÁRIO	TOTAL
C3129	AREIA DE CAMPO - EXTRAÇÃO	SEINFRA	M3	1,10000000	R\$ 4,6300	R\$ 5,0930
TOTAL Serviço:						R\$ 5,0930

<b>VALOR:</b>	<b>36,48</b>
---------------	--------------

### 1.4.2. C2181 REGULARIZAÇÃO DE BASE C/ ARGAMASSA CIMENTO E AREIA S/ PENEIRAR, TRAÇO 1:3 - ESP= 3cm (M2)

Material		FUNTE	UNID	COEFICIENTE	PREÇO UNITÁRIO	TOTAL
I0109	AREIA MEDIA	SEINFRA	M3	0,03650000	R\$ 83,5800	R\$ 3,0507
I0805	CIMENTO PORTLAND	SEINFRA	KG	14,58000000	R\$ 0,7100	R\$ 10,3518
TOTAL Material:						R\$ 13,4025

Mão de Obra		FUNTE	UNID	COEFICIENTE	PREÇO UNITÁRIO	TOTAL
I2391	PEDREIRO	SEINFRA	H	0,25000000	R\$ 24,1600	R\$ 6,0400
I2543	SERVENTE	SEINFRA	H	0,55000000	R\$ 18,4600	R\$ 10,1530
TOTAL Mão de Obra:						R\$ 16,1930

<b>VALOR:</b>	<b>29,60</b>
---------------	--------------

### 1.4.3. 87307 ARGAMASSA TRAÇO 1:6 (EM VOLUME DE CIMENTO E AREIA MÉDIA ÚMIDA) PARA CONTRAPISO, PREPARO MECÂNICO COM BETONEIRA 400 L. AF\_08/2019 (M3)

Equipamento Custo Horário		FUNTE	UNID	COEFICIENTE	PREÇO UNITÁRIO	TOTAL
88831	BETONEIRA CAPACIDADE NOMINAL DE 400 L, CAPACIDADE DE MISTURA 280 L, MOTOR ELÉTRICO TRIFÁSICO POTÊNCIA DE 2 CV, SEM CARREGADOR - CHI DIURNO. AF_05/2023	SINAPI	CHI	3,72000000	R\$ 0,40	R\$ 1,48
88830	BETONEIRA CAPACIDADE NOMINAL DE 400 L, CAPACIDADE DE MISTURA 280 L, MOTOR ELÉTRICO TRIFÁSICO POTÊNCIA DE 2 CV, SEM CARREGADOR - CHP DIURNO. AF_05/2023	SINAPI	CHP	1,13000000	R\$ 1,92	R\$ 2,16
TOTAL Equipamento Custo Horário:						R\$ 3,64

Material		FUNTE	UNID	COEFICIENTE	PREÇO UNITÁRIO	TOTAL
0000370	AREIA MEDIA - POSTO JAZIDA/FORNECEDOR (RETIRADO NA JAZIDA, SEM TRANSPORTE)	SINAPI	M3	1,48000000	R\$ 135,00	R\$ 199,80
00001379	CIMENTO PORTLAND COMPOSTO CP II-32	SINAPI	KG	332,39000000	R\$ 0,78	R\$ 259,26
TOTAL Material:						R\$ 459,06

Mão de Obra com Encargos Complementares		FUNTE	UNID	COEFICIENTE	PREÇO UNITÁRIO	TOTAL
88377	OPERADOR DE BETONEIRA ESTACIONÁRIA/MISTURADOR COM ENCARGOS COMPLEMENTARES	SINAPI	H	4,85000000	R\$ 28,51	R\$ 138,27
TOTAL Mão de Obra com Encargos Complementares:						R\$ 138,27

<b>VALOR:</b>	<b>600,97</b>
---------------	---------------

## RELATÓRIO ANALÍTICO - COMPOSIÇÕES DE CUSTOS



OBRA:	PROJETO MODELO PARA CONSTRUÇÃO DE PONTOS DE MOTOTÁXI NA CIDADE DE RUSSAS-CE	DATA : 04/05/2026	BDI : 23
DESCRIÇÃO:	CONSTRUÇÃO DE PONTOS DE MOTOTÁXI EM DIVERSOS LOCAIS NA CIDADE DE RUSSAS-CE	<b>FONTE</b>	<b>VERSÃO</b>
LOCAL:	EM DIVERSOS PONTOS DE RUSSAS-CE	SEINFRA	028.1 COM DESONERAÇÃO
CLIENTE:	PREFEITURA MUNICIPAL DE RUSSAS	SICRO NOVO	2026/01 COM DESONERAÇÃO
		SINAPI	2026/03 COM DESONERAÇÃO
		PRÓPRIA	PRÓPRIA
			HORA
			84,44%
			-
			99,71%
			59,74%
			0,00%
			0,00%



### 1.4.4. C1916 PISO CIMENTADO C/ ARGAMASSA DE CIMENTO E AREIA S/ PENEIRAR, TRAÇO 1:4, ESP.= 1,5cm C/ IMPERMEABILIZANTE (M2)

Material	FONTE	UNID	COEFICIENTE	PREÇO UNITÁRIO	TOTAL
I0109	AREIA MEDIA	SEINFRA	M3	0,01820000	R\$ 83,5800
I0805	CIMENTO PORTLAND	SEINFRA	KG	5,48000000	R\$ 0,7100
I1249	IMPERMEABILIZANTE	SEINFRA	KG	0,30000000	R\$ 7,0000
TOTAL Material:					R\$ 7,5120

Mão de Obra	FONTE	UNID	COEFICIENTE	PREÇO UNITÁRIO	TOTAL
I2391	PEDREIRO	SEINFRA	H	1,00000000	R\$ 24,1600
I2543	SERVEnte	SEINFRA	H	1,15000000	R\$ 18,4600
TOTAL Mão de Obra:					R\$ 45,3890
<b>VALOR:</b>					<b>52,90</b>

### 1.4.5. C3449 MEIO FIO PRÉ MOLDADO (0,07x0,30x1,00)m C/REJUNTAMENTO (M)

Material	FONTE	UNID	COEFICIENTE	PREÇO UNITÁRIO	TOTAL
I0971	MEIO FIO PRE MOLDADO DIM.=(0,07x0,30x1,00)m	SEINFRA	M	1,00000000	R\$ 15,8600
TOTAL Material:					R\$ 15,8600

Mão de Obra	FONTE	UNID	COEFICIENTE	PREÇO UNITÁRIO	TOTAL
I2391	PEDREIRO	SEINFRA	H	0,18000000	R\$ 24,1600
I2543	SERVEnte	SEINFRA	H	0,36000000	R\$ 18,4600
TOTAL Mão de Obra:					R\$ 10,9944

Serviço	FONTE	UNID	COEFICIENTE	PREÇO UNITÁRIO	TOTAL
C0170	ARGAMASSA DE CIMENTO E AREIA S/PEN. TRAÇO 1:3	SEINFRA	M3	0,00100000	R\$ 631,2900
TOTAL Serviço:					R\$ 0,6313
<b>VALOR:</b>					<b>27,49</b>

### 1.5.1. C2450 TELHA TERMOACÚSTICA TRAPEZOIDAL INCLINAÇÃO 17.6% (M2)

Material	FONTE	UNID	COEFICIENTE	PREÇO UNITÁRIO	TOTAL
I1514	MASSA DE VEDAÇÃO	SEINFRA	KG	0,00400000	R\$ 37,7300
I1571	PARAFUSO COM ROSCA SOBERBA 8X110MM	SEINFRA	UN	0,82000000	R\$ 1,3800
I2062	TELHA TERMOACUSTICA	SEINFRA	M2	1,06000000	R\$ 145,1700
TOTAL Material:					R\$ 155,1627

Mão de Obra	FONTE	UNID	COEFICIENTE	PREÇO UNITÁRIO	TOTAL
I0047	AJUDANTE DE TELHADISTA	SEINFRA	H	0,22000000	R\$ 19,1000
I2070	TELHADISTA	SEINFRA	H	0,22000000	R\$ 24,1600
TOTAL Mão de Obra:					R\$ 9,5172
<b>VALOR:</b>					<b>164,68</b>

### 1.5.2. 100434 CALHA DE BEIRAL, SEMICIRCULAR DE PVC, DIAMETRO 125 MM, INCLUINDO CABECEIRAS, EMENDAS, BOCAIS, SUPORTES E VEDAÇÕES, EXCLUINDO CONDUTORES, INCLUSO TRANSPORTE VERTICAL. AF\_07/2019 (M)

Equipamento Custo Horário	FONTE	UNID	COEFICIENTE	PREÇO UNITÁRIO	TOTAL
---------------------------	-------	------	-------------	----------------	-------

## RELATÓRIO ANALÍTICO - COMPOSIÇÕES DE CUSTOS



OBRA:	PROJETO MODELO PARA CONSTRUÇÃO DE PONTOS DE MOTOTÁXI NA CIDADE DE RUSSAS-CE	DATA : 04/05/2026	BDI : 23
DESCRIÇÃO:	CONSTRUÇÃO DE PONTOS DE MOTOTÁXI EM DIVERSOS LOCAIS NA CIDADE DE RUSSAS-CE	<b>FUNTE</b>	<b>VERSÃO</b>
LOCAL:	EM DIVERSOS PONTOS DE RUSSAS-CE	SEINFRA	028.1 COM DESONERAÇÃO
CLIENTE:	PREFEITURA MUNICIPAL DE RUSSAS	SICRO NOVO	2026/01 COM DESONERAÇÃO
		SINAPI	2026/03 COM DESONERAÇÃO
		PRÓPRIA	PRÓPRIA
			HORA
			84,44%
			-
			99,71%
			59,74%
			0,00%
			0,00%



93282	GUINCHO ELÉTRICO DE COLUNA, CAPACIDADE 400 KG, COM MOTO FREIO, MOTOR TRIFÁSICO DE 1,25 CV - CHI DIURNO. AF_03/2016	SINAPI	CHI	0,01830000	R\$ 29,01	R\$ 0,53
93281	GUINCHO ELÉTRICO DE COLUNA, CAPACIDADE 400 KG, COM MOTO FREIO, MOTOR TRIFÁSICO DE 1,25 CV - CHP DIURNO. AF_03/2016	SINAPI	CHP	0,01320000	R\$ 29,99	R\$ 0,39
TOTAL Equipamento Custo Horário:						R\$ 0,92

Material	FONTE	UNID	COEFICIENTE	PREÇO UNITÁRIO	TOTAL	
00012614	BOCAL PVC, PARA CALHA PLUVIAL, DIAMETRO DA SAIDA ENTRE *75 E 120* MM, PARA DRENAGEM PLUVIAL PREDIAL	SINAPI	UN	0,33000000	R\$ 54,85	R\$ 18,10
00012616	CABECEIRA DIREITA OU ESQUERDA, PVC, PARA CALHA PLUVIAL, DIAMETRO ENTRE *119 E 170* MM, PARA DRENAGEM PLUVIAL PREDIAL	SINAPI	UN	0,22000000	R\$ 16,63	R\$ 3,65
00012618	CALHA / PERFIL PLUVIAL DE PVC, DIAMETRO ENTRE *119 E 170* MM, COMPRIMENTO DE 3 M, PARA DRENAGEM PLUVIAL PREDIAL	SINAPI	UN	0,35000000	R\$ 169,73	R\$ 59,40
00012624	EMENDA PARA CALHA PLUVIAL, PVC, DIAMETRO ENTRE 119 E 170 MM, PARA DRENAGEM PLUVIAL PREDIAL	SINAPI	UN	0,22000000	R\$ 32,59	R\$ 7,16
00011054	PARAFUSO ROSCA SOBERBA ZINCADO CABECA CHATA FENDA SIMPLES 3,2 X 20 MM (3/4")	SINAPI	UN	3,00000000	R\$ 0,04	R\$ 0,12
00012626	SUPORTE METALICO PARA CALHA PLUVIAL, ZINCADO, DOBRADO, DIAMETRO ENTRE 119 E 170 MM, PARA DRENAGEM PLUVIAL PREDIAL	SINAPI	UN	1,55000000	R\$ 41,51	R\$ 64,34
00012627	VEDACAO DE CALHA, EM BORRACHA COR PRETA, MEDIDA ENTRE 119 E 170 MM, PARA DRENAGEM PLUVIAL PREDIAL	SINAPI	UN	0,44000000	R\$ 1,30	R\$ 0,57
TOTAL Material:					R\$ 153,34	

Mão de Obra com Encargos Complementares	FONTE	UNID	COEFICIENTE	PREÇO UNITÁRIO	TOTAL	
88316	SERVENTE COM ENCARGOS COMPLEMENTARES	SINAPI	H	0,25000000	R\$ 23,99	R\$ 5,99
88323	TELHADISTA COM ENCARGOS COMPLEMENTARES	SINAPI	H	0,15600000	R\$ 28,81	R\$ 4,49
TOTAL Mão de Obra com Encargos Complementares:					R\$ 10,48	
<b>VALOR:</b>					<b>164,74</b>	

### 1.6.1. 102225 PINTURA VERNIZ (INCOLOR) POLIURETÂNICO (RESINA ALQUÍDICA MODIFICADA) EM MADEIRA, 3 DEMÃOS. AF\_01/2021 (M2)

Material	FONTE	UNID	COEFICIENTE	PREÇO UNITÁRIO	TOTAL	
00005318	DILUENTE AGUARRAS	SINAPI	L	0,01990000	R\$ 24,18	R\$ 0,48
00010478	VERNIZ A BASE RESINA ALQUIDICA COM POLIURETANO PARA MADEIRA, COM FILTRO SOLAR, BRILHANTE, USO INTERNO E EXTERNO	SINAPI	L	0,19920000	R\$ 39,34	R\$ 7,83
TOTAL Material:					R\$ 8,31	

Mão de Obra com Encargos Complementares	FONTE	UNID	COEFICIENTE	PREÇO UNITÁRIO	TOTAL	
88310	PINTOR COM ENCARGOS COMPLEMENTARES	SINAPI	H	0,70760000	R\$ 31,14	R\$ 22,03
TOTAL Mão de Obra com Encargos Complementares:					R\$ 22,03	
<b>VALOR:</b>					<b>30,34</b>	

### 1.6.2. 102500 PINTURA DE DEMARCAÇÃO DE VAGA COM TINTA ACRÍLICA, E = 10 CM, APLICAÇÃO MANUAL. AF\_05/2021 (M)

Material	FONTE	UNID	COEFICIENTE	PREÇO UNITÁRIO	TOTAL	
00012815	FITA CREPE ROLO DE *25* MM X 50 M	SINAPI	UN	0,04000000	R\$ 9,98	R\$ 0,39
00007348	TINTA ACRILICA PREMIUM PARA PISO	SINAPI	L	0,04300000	R\$ 21,96	R\$ 0,94
TOTAL Material:					R\$ 1,33	

Mão de Obra com Encargos Complementares	FONTE	UNID	COEFICIENTE	PREÇO UNITÁRIO	TOTAL

## RELATÓRIO ANALÍTICO - COMPOSIÇÕES DE CUSTOS



OBRA:	PROJETO MODELO PARA CONSTRUÇÃO DE PONTOS DE MOTOTÁXI NA CIDADE DE RUSSAS-CE	DATA : 04/05/2026	BDI : 23
DESCRIÇÃO:	CONSTRUÇÃO DE PONTOS DE MOTOTÁXI EM DIVERSOS LOCAIS NA CIDADE DE RUSSAS-CE	<b> FONTE</b>	<b> VERSÃO</b>
LOCAL:	EM DIVERSOS PONTOS DE RUSSAS-CE	SEINFRA	028.1 COM DESONERAÇÃO
CLIENTE:	PREFEITURA MUNICIPAL DE RUSSAS	SICRO NOVO	2026/01 COM DESONERAÇÃO
		SINAPI	2026/03 COM DESONERAÇÃO
		PRÓPRIA	PRÓPRIA
			HORA
			84,44%
			-
			99,71%
			59,74%
			0,00%
			0,00%



88310	PINTOR COM ENCARGOS COMPLEMENTARES	SINAPI	H	0,08300000	R\$ 31,14	R\$ 2,58
88316	SERVEnte COM ENCARGOS COMPLEMENTARES	SINAPI	H	0,03500000	R\$ 23,99	R\$ 0,83
TOTAL Mão de Obra com Encargos Complementares:						R\$ 3,41
<b>VALOR:</b>						<b>4,74</b>

### 1.6.3. COM-35716465 APLICAÇÃO DE TINTA EPÓXI COM ALCATRÃO P/IMPERMEABILIZAÇÃO DE ESTRUTURAS DE MADEIRA - 02 (DUAS) DEMÃOS (M²)

Material	FONTE	UNID	COEFICIENTE	PREÇO UNITÁRIO	TOTAL	
00000154	TINTA / REVESTIMENTO A BASE DE RESINA EPOXI COM ALCATRAO, BICOMPONENTE	SINAPI	L	0,30000000	R\$ 85,17	R\$ 25,55
TOTAL Material:					R\$ 25,55	
Mão de Obra	FONTE	UNID	COEFICIENTE	PREÇO UNITÁRIO	TOTAL	
10045	AJUDANTE DE PINTOR	SEINFRA	H	0,33333333	R\$ 19,10	R\$ 6,37
12395	PINTOR	SEINFRA	H	0,16666667	R\$ 24,16	R\$ 4,03
TOTAL Mão de Obra:					R\$ 10,40	
<b>VALOR:</b>					<b>35,95</b>	

### 1.6.4. 102193 LIXAMENTO DE MADEIRA PARA APLICAÇÃO DE FUNDO OU PINTURA. AF\_01/2021 (M2)

Material	FONTE	UNID	COEFICIENTE	PREÇO UNITÁRIO	TOTAL	
00003767	LIXA EM FOLHA PARA PAREDE OU MADEIRA, NUMERO 120, COR VERMELHA	SINAPI	UN	0,40000000	R\$ 0,82	R\$ 0,32
TOTAL Material:					R\$ 0,32	
Mão de Obra com Encargos Complementares	FONTE	UNID	COEFICIENTE	PREÇO UNITÁRIO	TOTAL	
88310	PINTOR COM ENCARGOS COMPLEMENTARES	SINAPI	H	0,05410000	R\$ 31,14	R\$ 1,68
TOTAL Mão de Obra com Encargos Complementares:					R\$ 1,68	
<b>VALOR:</b>					<b>2,00</b>	

### 1.6.5. 102498 PINTURA DE MEIO-FIO COM TINTA BRANCA A BASE DE CAL (CAIAÇÃO). AF\_05/2021 (M)

Material	FONTE	UNID	COEFICIENTE	PREÇO UNITÁRIO	TOTAL	
00011161	CAL HIDRATADA PARA PINTURA	SINAPI	KG	0,10600000	R\$ 2,17	R\$ 0,23
TOTAL Material:					R\$ 0,23	
Mão de Obra com Encargos Complementares	FONTE	UNID	COEFICIENTE	PREÇO UNITÁRIO	TOTAL	
88310	PINTOR COM ENCARGOS COMPLEMENTARES	SINAPI	H	0,03700000	R\$ 31,14	R\$ 1,15
88316	SERVEnte COM ENCARGOS COMPLEMENTARES	SINAPI	H	0,01600000	R\$ 23,99	R\$ 0,38
TOTAL Mão de Obra com Encargos Complementares:					R\$ 1,53	
<b>VALOR:</b>					<b>1,76</b>	

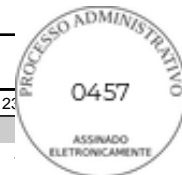
### 1.7.1. C1093 DISJUNTOR MONOPOLAR EM QUADRO DE DISTRIBUIÇÃO 16A (UN)

Material	FONTE	UNID	COEFICIENTE	PREÇO UNITÁRIO	TOTAL	
10981	DISJUNTOR MONOPOLAR 16A	SEINFRA	UN	1,00000000	R\$ 11,0900	R\$ 11,0900
TOTAL Material:					R\$ 11,0900	
Mão de Obra	FONTE	UNID	COEFICIENTE	PREÇO UNITÁRIO	TOTAL	

## RELATÓRIO ANALÍTICO - COMPOSIÇÕES DE CUSTOS



OBRA:	PROJETO MODELO PARA CONSTRUÇÃO DE PONTOS DE MOTOTÁXI NA CIDADE DE RUSSAS-CE	DATA : 04/05/2026	BDI : 23
DESCRIÇÃO:	CONSTRUÇÃO DE PONTOS DE MOTOTÁXI EM DIVERSOS LOCAIS NA CIDADE DE RUSSAS-CE	<b>FUNTE</b>	<b>VERSÃO</b>
LOCAL:	EM DIVERSOS PONTOS DE RUSSAS-CE	SEINFRA	028.1 COM DESONERAÇÃO
CLIENTE:	PREFEITURA MUNICIPAL DE RUSSAS	SICRO NOVO	2026/01 COM DESONERAÇÃO
		SINAPI	2026/03 COM DESONERAÇÃO
		PRÓPRIA	PRÓPRIA
			HORA
			84,44%
			-
			99,71%
			59,74%
			0,00%
			0,00%



I0042	AJUDANTE DE ELETRICISTA	SEINFRA	H	0,30000000	R\$ 19,1000	R\$ 5,7300
I2312	ELETRICISTA	SEINFRA	H	0,30000000	R\$ 24,1500	R\$ 7,2450
TOTAL Mão de Obra:						R\$ 12,9750
<b>VALOR:</b>						<b>24,06</b>

### 1.7.2. C1092 DISJUNTOR MONOPOLAR EM QUADRO DE DISTRIBUIÇÃO 10A (UN)

Material	FONTE	UNID	COEFICIENTE	PREÇO UNITÁRIO	TOTAL
I0980	DISJUNTOR MONOPOLAR 10A	SEINFRA	UN	1,00000000	R\$ 11,0900
TOTAL Material:					R\$ 11,0900
Mão de Obra	FONTE	UNID	COEFICIENTE	PREÇO UNITÁRIO	TOTAL
I0042	AJUDANTE DE ELETRICISTA	SEINFRA	H	0,30000000	R\$ 5,7300
I2312	ELETRICISTA	SEINFRA	H	0,30000000	R\$ 7,2450
TOTAL Mão de Obra:					R\$ 12,9750
<b>VALOR:</b>					<b>24,06</b>

### 1.7.3. C1479 INTERRUPTOR DUAS TECLAS SIMPLES 10A 250V (UN)

Material	FONTE	UNID	COEFICIENTE	PREÇO UNITÁRIO	TOTAL
I1263	INTERRUPTOR 2 TECLAS SIMPLES	SEINFRA	UN	1,00000000	R\$ 14,9000
TOTAL Material:					R\$ 14,9000
Mão de Obra	FONTE	UNID	COEFICIENTE	PREÇO UNITÁRIO	TOTAL
I0042	AJUDANTE DE ELETRICISTA	SEINFRA	H	0,37000000	R\$ 7,0670
I2312	ELETRICISTA	SEINFRA	H	0,37000000	R\$ 8,9355
TOTAL Mão de Obra:					R\$ 16,0025
<b>VALOR:</b>					<b>30,90</b>

### 1.7.4. C2090 QUADRO P/ MEDIÇÃO EM POSTE DE CONCRETO (UN)

Material	FONTE	UNID	COEFICIENTE	PREÇO UNITÁRIO	TOTAL
I0126	ARRUELA DE FERRO GALVANIZADO 1 1/2"	SEINFRA	UN	3,00000000	R\$ 3,4500
I0285	BUCHA DE FERRO GALVANIZADO 1 1/2"	SEINFRA	UN	3,00000000	R\$ 4,0500
I0338	CABO COBRE NU 25MM2	SEINFRA	M	2,00000000	R\$ 47,4200
I0355	CABO ISOLADO PVC 750V 10MM2	SEINFRA	M	1,00000000	R\$ 9,3300
I0436	CAIXA TIPO 'J' 50X60X27CM	SEINFRA	UN	1,00000000	R\$ 89,8800
I0551	CHAVE GERAL 3X200A-BASE DE MARMORE	SEINFRA	UN	1,00000000	R\$ 444,0700
I0841	CONECTOR PARA HASTE TERRA	SEINFRA	UN	1,00000000	R\$ 2,8300
I1071	ELETRODUTO DE PVC RIGIDO 1/2"	SEINFRA	M	1,50000000	R\$ 5,5050
I1243	HASTE DE ATERRAMENTO COPPERWELD 3/4" x 3M	SEINFRA	UN	1,00000000	R\$ 131,8700
I1720	POSTE DE CONCRETO DUPLO T ( 8MX300KG), RESISTÊNCIA NOMIAL 300KG, H= 8,00M, PESO APROXIMADO 708KG	SEINFRA	UN	1,00000000	R\$ 790,0000
TOTAL Material:					R\$ 1.528,4050
Mão de Obra	FONTE	UNID	COEFICIENTE	PREÇO UNITÁRIO	TOTAL
I0042	AJUDANTE DE ELETRICISTA	SEINFRA	H	4,80000000	R\$ 91,6800
I2312	ELETRICISTA	SEINFRA	H	4,80000000	R\$ 115,9200

## RELATÓRIO ANALÍTICO - COMPOSIÇÕES DE CUSTOS



OBRA:	PROJETO MODELO PARA CONSTRUÇÃO DE PONTOS DE MOTOTÁXI NA CIDADE DE RUSSAS-CE	DATA : 04/05/2026	BDI : 23
DESCRIÇÃO:	CONSTRUÇÃO DE PONTOS DE MOTOTÁXI EM DIVERSOS LOCAIS NA CIDADE DE RUSSAS-CE	<b>FONTES</b>	<b>VERSÃO</b>
LOCAL:	EM DIVERSOS PONTOS DE RUSSAS-CE	SEINFRA	028.1 COM DESONERAÇÃO
CLIENTE:	PREFEITURA MUNICIPAL DE RUSSAS	SICRO NOVO	2026/01 COM DESONERAÇÃO
		SINAPI	2026/03 COM DESONERAÇÃO
		PRÓPRIA	PRÓPRIA
			HORA
			84,44%
			-
			99,71%
			59,74%
			0,00%
			0,00%



TOTAL Mão de Obra:	R\$ 207,6000
--------------------	--------------

<b>VALOR:</b>	<b>1.736,00</b>
---------------	-----------------

### 1.7.5. 106027 DISPOSITIVO DPS 20KA-175V OU 275V - FORNECIMENTO E INSTALAÇÃO. AF\_07/2025 (UN)

Material	DESCRIÇÃO	FONTE	UNID	COEFICIENTE	PREÇO UNITÁRIO	TOTAL
00039465	DISPOSITIVO DPS CLASSE II, 1 POLO, TENSAO MAXIMA DE 175 V, CORRENTE MAXIMA DE *20* KA (TIPO AC)	SINAPI	UN	1,00000000	R\$ 69,33	R\$ 69,33
00001573	TERMINAL A COMPRESSAO EM COBRE ESTANHADO PARA CABO 6 MM2, 1 FURO E 1 COMPRESSAO, PARA PARAFUSO DE FIXACAO M6	SINAPI	UN	1,00000000	R\$ 1,63	R\$ 1,63
TOTAL Material:						R\$ 70,96

Mão de Obra com Encargos Complementares	DESCRIÇÃO	FONTE	UNID	COEFICIENTE	PREÇO UNITÁRIO	TOTAL
88247	AUXILIAR DE ELETRICISTA COM ENCARGOS COMPLEMENTARES	SINAPI	H	0,13244900	R\$ 25,64	R\$ 3,39
88264	ELETRICISTA COM ENCARGOS COMPLEMENTARES	SINAPI	H	0,13244900	R\$ 30,12	R\$ 3,98
TOTAL Mão de Obra com Encargos Complementares:						R\$ 7,37
<b>VALOR:</b>						<b>78,33</b>

### 1.7.6. 101538 ARMAÇÃO SECUNDÁRIA, COM 1 ESTRIBO E 1 ISOLADOR - FORNECIMENTO E INSTALAÇÃO. AF\_12/2025 (UN)

Material	DESCRIÇÃO	FONTE	UNID	COEFICIENTE	PREÇO UNITÁRIO	TOTAL
00001091	ARMACAO VERTICAL COM HASTE E CONTRA-PINO, EM CHAPA DE ACO GALVANIZADO 3/16", COM 1 ESTRIBO E 1 ISOLADOR	SINAPI	UN	1,00000000	R\$ 26,08	R\$ 26,08
00011267	ARRUELA LISA, REDONDA, DE LATAO POLIDO, DIAMETRO NOMINAL 5/8", DIAMETRO EXTERNO = 34 MM, DIAMETRO DO FURO = 17 MM, ESPESSURA = *2,5* MM	SINAPI	UN	2,00000000	R\$ 1,29	R\$ 2,58
00039997	PORCA ZINCADA, SEXTAVADA, DIAMETRO 1/4"	SINAPI	UN	2,00000000	R\$ 0,42	R\$ 0,84
00039996	VERGALHAO ZINCADO ROSCA TOTAL, 1/4" (6,3 MM)	SINAPI	M	0,16640000	R\$ 4,76	R\$ 0,79
TOTAL Material:						R\$ 30,29

Mão de Obra com Encargos Complementares	DESCRIÇÃO	FONTE	UNID	COEFICIENTE	PREÇO UNITÁRIO	TOTAL
88247	AUXILIAR DE ELETRICISTA COM ENCARGOS COMPLEMENTARES	SINAPI	H	0,06720000	R\$ 25,64	R\$ 1,72
88264	ELETRICISTA COM ENCARGOS COMPLEMENTARES	SINAPI	H	0,33600000	R\$ 30,12	R\$ 10,12
TOTAL Mão de Obra com Encargos Complementares:						R\$ 11,84
<b>VALOR:</b>						<b>42,13</b>

### 1.7.7. COM-01894716 LUMINÁRIA TIPO TARTARUGA PARA ÁREA EXTERNA COM LÂMPADA LED BULBO E27 20W 6500K - FORNECIMENTO E INSTALAÇÃO (UN) (UN)

Material	DESCRIÇÃO	FONTE	UNID	COEFICIENTE	PREÇO UNITÁRIO	TOTAL
INS-60713593	LÂMPADA LED BULBO E27 20W 6500K	PRÓPRIA	UN	1,00000000	R\$ 11,09	R\$ 11,09
00038775	LUMINARIA TIPO TARTARUGA PARA AREA EXTERNA EM ALUMINIO, COM GRADE, PARA 1 LAMPADA, BASE E27, POTENCIA MAXIMA 40/60 W (NAO INCLUI LAMPADA)	SINAPI	UN	1,00000000	R\$ 80,35	R\$ 80,35
TOTAL Material:						R\$ 91,44

Mão de Obra	DESCRIÇÃO	FONTE	UNID	COEFICIENTE	PREÇO UNITÁRIO	TOTAL
00000247	AJUDANTE DE ELETRICISTA (HORISTA)	SINAPI	H	0,57660000	R\$ 15,93	R\$ 9,19
00002436	ELETRICISTA (HORISTA)	SINAPI	H	0,18018750	R\$ 20,25	R\$ 3,65

## RELATÓRIO ANALÍTICO - COMPOSIÇÕES DE CUSTOS



OBRA:	PROJETO MODELO PARA CONSTRUÇÃO DE PONTOS DE MOTOTÁXI NA CIDADE DE RUSSAS-CE	DATA : 04/05/2026	BDI : 23
DESCRIÇÃO:	CONSTRUÇÃO DE PONTOS DE MOTOTÁXI EM DIVERSOS LOCAIS NA CIDADE DE RUSSAS-CE	<b>FONTES</b>	<b>VERSÃO</b>
LOCAL:	EM DIVERSOS PONTOS DE RUSSAS-CE	SEINFRA	028.1 COM DESONERAÇÃO
CLIENTE:	PREFEITURA MUNICIPAL DE RUSSAS	SICRO NOVO	2026/01 COM DESONERAÇÃO
		SINAPI	2026/03 COM DESONERAÇÃO
		PRÓPRIA	PRÓPRIA
			HORA
			84,44%
			-
			99,71%
			59,74%
			0,00%
			0,00%



TOTAL Mão de Obra:	R\$ 12,84
--------------------	-----------

<b>VALOR:</b>	<b>104,28</b>
---------------	---------------

### 1.7.8. COM-63731423 REFLETOR LED 30W SMD BRANCO FRIO IP67 - FORNECIMENTO E INSTALAÇÃO (UN)

Material	DESCRIÇÃO	FONTE	UNID	COEFICIENTE	PREÇO UNITÁRIO	TOTAL
00039390	LUMINARIA LED REFLETOR RETANGULAR BIVOLT, LUZ BRANCA, 30 W	SINAPI	UN	1,00000000	R\$ 20,85	R\$ 20,85
TOTAL Material:						R\$ 20,85

Mão de Obra	DESCRIÇÃO	FONTE	UNID	COEFICIENTE	PREÇO UNITÁRIO	TOTAL
00000247	AJUDANTE DE ELETRICISTA (HORISTA)	SINAPI	H	0,50000000	R\$ 15,93	R\$ 7,97
00002436	ELETRICISTA (HORISTA)	SINAPI	H	0,50000000	R\$ 20,25	R\$ 10,13
TOTAL Mão de Obra:						R\$ 18,10

<b>VALOR:</b>	<b>38,95</b>
---------------	--------------

### 1.7.9. COM-57132560 CABO MULTIPOLAR DE COBRE, FLEXIVEL, CLASSE 4 OU 5, ISOLACAO EM HEPR, COBERTURA EM PVC-ST2, ANTICHAMA BWF-B, 0,6/1 KV, 3 CONDUTORES DE 2,5 MM2 - FORNECIMENTO E INSTALAÇÃO (M)

Material	DESCRIÇÃO	FONTE	UNID	COEFICIENTE	PREÇO UNITÁRIO	TOTAL
00039258	CABO MULTIPOLAR DE COBRE, FLEXIVEL, CLASSE 4 OU 5, ISOLACAO EM HEPR, COBERTURA EM PVC-ST2, ANTICHAMA BWF-B, 0,6/1 KV, 3 CONDUTORES DE 2,5 MM2	SINAPI	M	1,00000000	R\$ 9,38	R\$ 9,38
TOTAL Material:						R\$ 9,38

Mão de Obra	DESCRIÇÃO	FONTE	UNID	COEFICIENTE	PREÇO UNITÁRIO	TOTAL
00000247	AJUDANTE DE ELETRICISTA (HORISTA)	SINAPI	H	0,10000000	R\$ 15,93	R\$ 1,59
00002436	ELETRICISTA (HORISTA)	SINAPI	H	0,10000000	R\$ 20,25	R\$ 2,03
TOTAL Mão de Obra:						R\$ 3,62

<b>VALOR:</b>	<b>13,00</b>
---------------	--------------

### 1.7.10. COM-44888256 ELETRODUTO DE PVC RIGIDO SOLDAVEL, CLASSE B, DE 25 MM - FORNECIMENTO E INSTALAÇÃO (M)

Material	DESCRIÇÃO	FONTE	UNID	COEFICIENTE	PREÇO UNITÁRIO	TOTAL
00002678	ELETRODUTO DE PVC RIGIDO SOLDAVEL, CLASSE B, DE 25 MM	SINAPI	M	1,00000000	R\$ 2,51	R\$ 2,51
TOTAL Material:						R\$ 2,51

Mão de Obra	DESCRIÇÃO	FONTE	UNID	COEFICIENTE	PREÇO UNITÁRIO	TOTAL
00000247	AJUDANTE DE ELETRICISTA (HORISTA)	SINAPI	H	0,10000000	R\$ 15,93	R\$ 1,59
00002436	ELETRICISTA (HORISTA)	SINAPI	H	0,10000000	R\$ 20,25	R\$ 2,03
TOTAL Mão de Obra:						R\$ 3,62

<b>VALOR:</b>	<b>6,13</b>
---------------	-------------

### 1.7.11. COM-70474499 DISJUNTOR DIFERENCIAL DR-16A - 40A, 30mA - FORNECIMENTO E INSTALAÇÃO (UN)

Material	DESCRIÇÃO	FONTE	UNID	COEFICIENTE	PREÇO UNITÁRIO	TOTAL
18365	DISJUNTOR DIFERENCIAL DR-16A - 40A, 30mA	SEINFRA	UN	1,00000000	R\$ 134,19	R\$ 134,19
TOTAL Material:						R\$ 134,19

Mão de Obra	DESCRIÇÃO	FONTE	UNID	COEFICIENTE	PREÇO UNITÁRIO	TOTAL



# RELATÓRIO ANALÍTICO - COMPOSIÇÕES DE CUSTOS



OBRA:	PROJETO MODELO PARA CONSTRUÇÃO DE PONTOS DE MOTOTÁXI NA CIDADE DE RUSSAS-CE	DATA : 04/05/2026	BDI : 2%														
DESCRIÇÃO:	CONSTRUÇÃO DE PONTOS DE MOTOTÁXI EM DIVERSOS LOCAIS NA CIDADE DE RUSSAS-CE	<table border="1"> <thead> <tr> <th>FONTE</th> <th>VERSÃO</th> <th>HORA</th> </tr> </thead> <tbody> <tr> <td>SEINFRA</td> <td>028.1 COM DESONERAÇÃO</td> <td>84,44%</td> </tr> <tr> <td>SICRO NOVO</td> <td>2026/01 COM DESONERAÇÃO</td> <td>-</td> </tr> <tr> <td>SINAPI</td> <td>2026/03 COM DESONERAÇÃO</td> <td>99,71% 59,74%</td> </tr> <tr> <td>PRÓPRIA</td> <td>PRÓPRIA</td> <td>0,00% 0,00%</td> </tr> </tbody> </table>	FONTE	VERSÃO	HORA	SEINFRA	028.1 COM DESONERAÇÃO	84,44%	SICRO NOVO	2026/01 COM DESONERAÇÃO	-	SINAPI	2026/03 COM DESONERAÇÃO	99,71% 59,74%	PRÓPRIA	PRÓPRIA	0,00% 0,00%
FONTE	VERSÃO	HORA															
SEINFRA	028.1 COM DESONERAÇÃO	84,44%															
SICRO NOVO	2026/01 COM DESONERAÇÃO	-															
SINAPI	2026/03 COM DESONERAÇÃO	99,71% 59,74%															
PRÓPRIA	PRÓPRIA	0,00% 0,00%															
LOCAL:	EM DIVERSOS PONTOS DE RUSSAS-CE																
CLIENTE:	PREFEITURA MUNICIPAL DE RUSSAS																

00000247	AJUDANTE DE ELETRICISTA (HORISTA)	SINAPI	H	0,10000000	R\$ 15,93	R\$ 1,59
00002436	ELETRICISTA (HORISTA)	SINAPI	H	0,10000000	R\$ 20,25	R\$ 2,03
					TOTAL Mão de Obra:	R\$ 3,62
					<b>VALOR:</b>	<b>137,81</b>

## 1.7.12. COM-94315196 QUADRO DE DISTRIBUIÇÃO METÁLICO DE SOBREPOR COM TRILHO PARA DISJUNTORES (UN)

Material		FONTE	UNID	COEFICIENTE	PREÇO UNITÁRIO	TOTAL
INS-82091025	Prensa Cabo Nylon	PRÓPRIA	UN	3,00000000	R\$ 16,58	R\$ 49,74
INS-57757316	Quadro metálico de sobrepor 20 x 30 x 20	PRÓPRIA	UN	1,00000000	R\$ 138,88	R\$ 138,88
INS-79004175	TRILHO DIN GALVANIZADO PARA DISJUNTORES	PRÓPRIA	UN	1,00000000	R\$ 30,27	R\$ 30,27
					TOTAL Material:	R\$ 218,89

Mão de Obra		FONTE	UNID	COEFICIENTE	PREÇO UNITÁRIO	TOTAL
10042	AJUDANTE DE ELETRICISTA	SEINFRA	H	1,50000000	R\$ 19,10	R\$ 28,65
12312	ELETRICISTA	SEINFRA	H	1,50000000	R\$ 24,15	R\$ 36,23
					TOTAL Mão de Obra:	R\$ 64,88
					<b>VALOR:</b>	<b>283,77</b>

## 1.7.13. 91914 CURVA 90 GRAUS PARA ELETRODUTO, PVC, ROSCÁVEL, DN 25 MM (3/4"), PARA CIRCUITOS TERMINAIS, INSTALADA EM PAREDE - FORNECIMENTO E INSTALAÇÃO. AF\_03/2023 (UN)

Material		FONTE	UNID	COEFICIENTE	PREÇO UNITÁRIO	TOTAL
00001879	CURVA 90 GRAUS, LONGA, DE PVC RIGIDO ROSCAVEL, DE 3/4", PARA ELETRODUTO	SINAPI	UN	1,00000000	R\$ 2,06	R\$ 2,06
					TOTAL Material:	R\$ 2,06

Mão de Obra com Encargos Complementares		FONTE	UNID	COEFICIENTE	PREÇO UNITÁRIO	TOTAL
88247	AUXILIAR DE ELETRICISTA COM ENCARGOS COMPLEMENTARES	SINAPI	H	0,29500000	R\$ 25,64	R\$ 7,56
88264	ELETRICISTA COM ENCARGOS COMPLEMENTARES	SINAPI	H	0,29500000	R\$ 30,12	R\$ 8,88
					TOTAL Mão de Obra com Encargos Complementares:	R\$ 16,44
					<b>VALOR:</b>	<b>18,50</b>

## 1.7.14. 91884 LUVA PARA ELETRODUTO, PVC, ROSCÁVEL, DN 25 MM (3/4"), PARA CIRCUITOS TERMINAIS, INSTALADA EM PAREDE - FORNECIMENTO E INSTALAÇÃO. AF\_03/2023 (UN)

Material		FONTE	UNID	COEFICIENTE	PREÇO UNITÁRIO	TOTAL
00001891	LUVA EM PVC RIGIDO ROSCAVEL, DE 3/4", PARA ELETRODUTO	SINAPI	UN	1,00000000	R\$ 0,89	R\$ 0,89
					TOTAL Material:	R\$ 0,89

Mão de Obra com Encargos Complementares		FONTE	UNID	COEFICIENTE	PREÇO UNITÁRIO	TOTAL
88247	AUXILIAR DE ELETRICISTA COM ENCARGOS COMPLEMENTARES	SINAPI	H	0,19700000	R\$ 25,64	R\$ 5,05
88264	ELETRICISTA COM ENCARGOS COMPLEMENTARES	SINAPI	H	0,19700000	R\$ 30,12	R\$ 5,93
					TOTAL Mão de Obra com Encargos Complementares:	R\$ 10,98
					<b>VALOR:</b>	<b>11,87</b>

## RELATÓRIO ANALÍTICO - COMPOSIÇÕES DE CUSTOS



OBRA:	PROJETO MODELO PARA CONSTRUÇÃO DE PONTOS DE MOTOTÁXI NA CIDADE DE RUSSAS-CE	DATA : 04/05/2026	BDI : 23
DESCRIÇÃO:	CONSTRUÇÃO DE PONTOS DE MOTOTÁXI EM DIVERSOS LOCAIS NA CIDADE DE RUSSAS-CE	<b>FUNTE</b>	<b>VERSÃO</b>
LOCAL:	EM DIVERSOS PONTOS DE RUSSAS-CE	SEINFRA	028.1 COM DESONERAÇÃO
CLIENTE:	PREFEITURA MUNICIPAL DE RUSSAS	SICRO NOVO	2026/01 COM DESONERAÇÃO
		SINAPI	2026/03 COM DESONERAÇÃO
		PRÓPRIA	PRÓPRIA
			HORA
			84,44%
			-
			99,71%
			59,74%
			0,00%
			0,00%



### 1.7.15. COMP-80035584 TOMADA DUPLA EXTERNA DE EMBUTIR 10A ESTANQUE IP55 P/ÁREA EXTERNA - FORNECIMENTO E INSTALAÇÃO (UN)

Material	FONTE	UNID	COEFICIENTE	PREÇO UNITÁRIO	TOTAL
16432	CAIXA DE EMBUTIR PVC - 4X2 RETANGULAR	SEINFRA	UN	1,00000000	R\$ 2,36
INS-15326074	TOMADA EXTERNA EMBUTIR 10A ESTANQUE P/ÁREA EXTERNA IP55 (CONJUNTO)	PRÓPRIA	UN	1,00000000	R\$ 107,27
TOTAL Material:					R\$ 109,63

Mão de Obra	FONTE	UNID	COEFICIENTE	PREÇO UNITÁRIO	TOTAL
10042	AJUDANTE DE ELETRICISTA	SEINFRA	H	0,29000000	R\$ 19,10
12312	ELETRICISTA	SEINFRA	H	0,29000000	R\$ 24,15
TOTAL Mão de Obra:					R\$ 12,54
<b>VALOR:</b>					<b>122,17</b>

### 1.7.16. COM-38813130 CAIXA DE INSPECAO PARA ATERRAMENTO OU OUTRO USO, EM PVC, DN = 300 X \*300\* MM (INCLUIDA TAMPA EM FERRO FUNDIDO SEM ESCOTILHA) - FORNECIMENTO E INSTALAÇÃO (UN)

Material	FONTE	UNID	COEFICIENTE	PREÇO UNITÁRIO	TOTAL
00041474	CAIXA DE INSPECAO PARA ATERRAMENTO OU OUTRO USO, EM PVC, DN = 300 X *300* MM (INCLUIDA TAMPA EM FERRO FUNDIDO SEM ESCOTILHA)	SINAPI	UN	1,00000000	R\$ 102,37
TOTAL Material:					R\$ 102,37

Mão de Obra	FONTE	UNID	COEFICIENTE	PREÇO UNITÁRIO	TOTAL
00000247	AJUDANTE DE ELETRICISTA (HORISTA)	SINAPI	H	0,10000000	R\$ 15,93
00002436	ELETRICISTA (HORISTA)	SINAPI	H	0,10000000	R\$ 20,25
TOTAL Mão de Obra:					R\$ 3,62
<b>VALOR:</b>					<b>105,99</b>

### 1.7.17. C4933 HASTE DE ATERRAMENTO COPPERWELD 5/8"X 2.40M (UN)

Material	FONTE	UNID	COEFICIENTE	PREÇO UNITÁRIO	TOTAL
12352	HASTE DE ATERRAMENTO COPERWELD 5/8" x 2.40M	SEINFRA	UN	1,00000000	R\$ 53,2800
TOTAL Material:					R\$ 53,2800

Mão de Obra	FONTE	UNID	COEFICIENTE	PREÇO UNITÁRIO	TOTAL
10042	AJUDANTE DE ELETRICISTA	SEINFRA	H	2,40000000	R\$ 19,1000
12312	ELETRICISTA	SEINFRA	H	1,20000000	R\$ 24,1500
TOTAL Mão de Obra:					R\$ 74,8200
<b>VALOR:</b>					<b>128,10</b>

### 1.7.18. C3909 SOLDA EXOTÉRMICA (UN)

Material	FONTE	UNID	COEFICIENTE	PREÇO UNITÁRIO	TOTAL
17377	CARTUCHO DE SOLDA EXOTÉRMICA N.º 90	SEINFRA	UN	1,00000000	R\$ 23,7400
17378	IGNEX - PALITO IGNITOR PARA SOLDA EXOTÉRMICA	SEINFRA	UN	1,00000000	R\$ 4,8000
17379	MOLDE P/ SOLDA TIPO "T" ATÉ 35mm²	SEINFRA	UN	0,04000000	R\$ 194,6800
TOTAL Material:					R\$ 36,3272

Mão de Obra	FONTE	UNID	COEFICIENTE	PREÇO UNITÁRIO	TOTAL
12312	ELETRICISTA	SEINFRA	H	0,08000000	R\$ 24,1500



## RELATÓRIO ANALÍTICO - COMPOSIÇÕES DE CUSTOS



OBRA:	PROJETO MODELO PARA CONSTRUÇÃO DE PONTOS DE MOTOTÁXI NA CIDADE DE RUSSAS-CE	DATA : 04/05/2026	BDI : 23
DESCRIÇÃO:	CONSTRUÇÃO DE PONTOS DE MOTOTÁXI EM DIVERSOS LOCAIS NA CIDADE DE RUSSAS-CE	<b> FONTE</b>	<b> VERSÃO</b>
LOCAL:	EM DIVERSOS PONTOS DE RUSSAS-CE	SEINFRA	028.1 COM DESONERAÇÃO
CLIENTE:	PREFEITURA MUNICIPAL DE RUSSAS	SICRO NOVO	2026/01 COM DESONERAÇÃO
		SINAPI	2026/03 COM DESONERAÇÃO
		PRÓPRIA	PRÓPRIA
			HORA
			84,44%
			-
			99,71%
			59,74%
			0,00%
			0,00%

I2543	SERVENTE	SEINFRA	H	0,08000000	R\$ 18,4600	R\$ 1,4768
					TOTAL Mão de Obra:	R\$ 3,4088
					<b>VALOR:</b>	<b>39,74</b>

### 1.7.19. COM-30352354 CAIXA DE EMBUTIR 4X2 PARA INTERRUPTOR - FORNECIMENTO E INSTALAÇÃO (UN)

Material	FONTE	UNID	COEFICIENTE	PREÇO UNITÁRIO	TOTAL	
I6432	CAIXA DE EMBUTIR PVC - 4X2 RETANGULAR	SEINFRA	UN	1,00000000	R\$ 2,36	
					TOTAL Material:	
					R\$ 2,36	
Mão de Obra		FONTE	UNID	COEFICIENTE	PREÇO UNITÁRIO	TOTAL
I0042	AJUDANTE DE ELETRICISTA	SEINFRA	H	0,10000000	R\$ 19,10	R\$ 1,91
I2312	ELETRICISTA	SEINFRA	H	0,10000000	R\$ 24,15	R\$ 2,42
					TOTAL Mão de Obra:	
					R\$ 4,33	
					<b>VALOR:</b>	<b>6,69</b>

### 1.7.20. COM-10515842 RASGO NA MADEIRA PARA EMBUTIMENTO DE ELETRODUTO COM FIXAÇÃO E RECOMPOSIÇÃO COM MASSA EPÓXI (M)

Equipamento Custo Horário	FONTE	UNID	COEFICIENTE	PREÇO UNITÁRIO	TOTAL	
I0657	SERRA CIRCULAR D=0,20m (CHI)	SEINFRA	H	0,03000000	R\$ 0,62	
					TOTAL Equipamento Custo Horário:	
					R\$ 0,02	
Material	FONTE	UNID	COEFICIENTE	PREÇO UNITÁRIO	TOTAL	
I1510	MASSA A BASE DE EPOXI	SEINFRA	KG	0,12000000	R\$ 2,87	
					TOTAL Material:	
					R\$ 0,34	
Mão de Obra		FONTE	UNID	COEFICIENTE	PREÇO UNITÁRIO	TOTAL
I0041	AJUDANTE DE CARPINTEIRO	SEINFRA	H	0,20000000	R\$ 19,10	R\$ 3,82
I0498	CARPINTEIRO	SEINFRA	H	0,40000000	R\$ 24,16	R\$ 9,66
					TOTAL Mão de Obra:	
					R\$ 13,48	
					<b>VALOR:</b>	<b>13,84</b>

### 1.8.1. COMP-07072122 BANCO DE CONCRETO C/ASSENTO DE MADEIRA S/ENCOSTO COMPRIMENTO 2,50M, LARGURA 0,40M (UN)

Material	FONTE	UNID	COEFICIENTE	PREÇO UNITÁRIO	TOTAL	
00040547	PARAFUSO ZINCADO, AUTOBROCANTE, FLANGEADO, 4,2 MM X 19 MM	SINAPI	CENTO	0,40000000	R\$ 37,87	
00020206	SARRAFO APARELHADO *2 X 10* CM, EM MACARANDUBA/MASSARANDUBA, ANGELIM OU EQUIVALENTE DA REGIAO	SINAPI	M	10,00000000	R\$ 9,96	
					TOTAL Material:	
					R\$ 114,75	
Mão de Obra		FONTE	UNID	COEFICIENTE	PREÇO UNITÁRIO	TOTAL
I0041	AJUDANTE DE CARPINTEIRO	SEINFRA	H	0,80000000	R\$ 19,10	R\$ 15,28
I0498	CARPINTEIRO	SEINFRA	H	0,80000000	R\$ 24,16	R\$ 19,33
I2391	PEDREIRO	SEINFRA	H	5,00000000	R\$ 24,16	R\$ 120,80
I2543	SERVENTE	SEINFRA	H	5,00000000	R\$ 18,46	R\$ 92,30
					TOTAL Mão de Obra:	
					R\$ 247,71	
Serviço	FONTE	UNID	COEFICIENTE	PREÇO UNITÁRIO	TOTAL	

## RELATÓRIO ANALÍTICO - COMPOSIÇÕES DE CUSTOS



OBRA:	PROJETO MODELO PARA CONSTRUÇÃO DE PONTOS DE MOTOTÁXI NA CIDADE DE RUSSAS-CE	DATA : 04/05/2026	BDI : 23
DESCRIÇÃO:	CONSTRUÇÃO DE PONTOS DE MOTOTÁXI EM DIVERSOS LOCAIS NA CIDADE DE RUSSAS-CE	<b>FUNTE</b>	<b>VERSÃO</b>
LOCAL:	EM DIVERSOS PONTOS DE RUSSAS-CE	SEINFRA	028.1 COM DESONERAÇÃO
CLIENTE:	PREFEITURA MUNICIPAL DE RUSSAS	SICRO NOVO	2026/01 COM DESONERAÇÃO
		SINAPI	2026/03 COM DESONERAÇÃO
		PRÓPRIA	PRÓPRIA
			HORA
			84,44%
			-
			99,71%
			59,74%
			0,00%
			0,00%



CODIGO	DESCRIÇÃO	FUNTE	UNID	COEFICIENTE	PREÇO UNITÁRIO	TOTAL
C0162	ARGAMASSA DE CIMENTO BRANCO E PÓ DE MÁRMORE TRAÇO 1:3	SEINFRA	M3	0,04290000	R\$ 1.174,17	R\$ 50,37
C0217	ARMADURA CA-60 FINA D=3,40 A 6,40mm	SEINFRA	KG	4,23000000	R\$ 12,09	R\$ 51,14
C4071	ARMADURA EM TELA SOLDÁVEL Q-92	SEINFRA	M2	3,42000000	R\$ 12,10	R\$ 41,38
C0843	CONCRETO P/VIBR., FCK 25 MPa COM AGREGADO ADQUIRIDO	SEINFRA	M3	0,41800000	R\$ 533,00	R\$ 222,79
C2784	ESCAVAÇÃO MANUAL SOLO DE 1A.CAT. PROF. ATÉ 1.50m	SEINFRA	M3	0,14400000	R\$ 48,92	R\$ 7,04
C4301	FORMA PARA CONCRETO "IN LOCO", INCLUSIVE DESFORMA	SEINFRA	M2	1,96400000	R\$ 151,28	R\$ 297,11
C1604	LANÇAMENTO E APLICAÇÃO DE CONCRETO S/ ELEVAÇÃO	SEINFRA	M3	0,41800000	R\$ 159,08	R\$ 66,50
C1910	PINTURA P/PISO À BASE LATEX ACRÍLICO, TIPO "NOVACOR"	SEINFRA	M2	2,06700000	R\$ 25,57	R\$ 52,85
C2667	VERNIZ 3 DEMÃOS EM ESQUADRIAS DE MADEIRA	SEINFRA	M2	1,05000000	R\$ 26,04	R\$ 27,34
TOTAL Serviço:						R\$ 816,52
<b>VALOR:</b>						<b>1.178,98</b>

### 1.8.2. C3447 LIMPEZA DE PISO EM ÁREA URBANIZADA (M2)

Mão de Obra	FUNTE	UNID	COEFICIENTE	PREÇO UNITÁRIO	TOTAL
I2543 SERVENTE	SEINFRA	H	0,07500000	R\$ 18,4600	R\$ 1,3845
TOTAL Mão de Obra:					R\$ 1,3845
<b>VALOR:</b>					<b>1,38</b>

### 1.8.3. COM-49147300 PAINEL EM ALUMÍNIO COMPACTO (ACM) E = 3,00 MM - FORNECIMENTO E INSTALAÇÃO (M²)

Material	FUNTE	UNID	COEFICIENTE	PREÇO UNITÁRIO	TOTAL
M3231 Chapa de alumínio composto (ACM) - E = 3,0 mm	SICRO NOVO	m²	1,10000000	R\$ 121,74	R\$ 133,91
00007317 SELANTE DE BASE ASFALTICA PARA VEDACAO	SINAPI	KG	0,20000000	R\$ 33,45	R\$ 6,69
TOTAL Material:					R\$ 140,60
Mão de Obra	FUNTE	UNID	COEFICIENTE	PREÇO UNITÁRIO	TOTAL
I0046 AJUDANTE DE SERRALHEIRO	SEINFRA	H	1,00000000	R\$ 19,10	R\$ 19,10
I1858 SERRALHEIRO	SEINFRA	H	1,00000000	R\$ 24,16	R\$ 24,16
TOTAL Mão de Obra:					R\$ 43,26
<b>VALOR:</b>					<b>183,86</b>

## RELATÓRIO ANALÍTICO - COMPOSIÇÕES AUXILIARES



OBRA:	PROJETO MODELO PARA CONSTRUÇÃO DE PONTOS DE MOTOTÁXI NA CIDADE DE RUSSAS-CE	DATA : 04/05/2026	BDI : 23
DESCRIÇÃO:	CONSTRUÇÃO DE PONTOS DE MOTOTÁXI EM DIVERSOS LOCAIS NA CIDADE DE RUSSAS-CE	<b>FUNTE</b>	<b>VERSÃO</b>
LOCAL:	EM DIVERSOS PONTOS DE RUSSAS-CE	SEINFRA	028.1 COM DESONERAÇÃO
CLIENTE:	PREFEITURA MUNICIPAL DE RUSSAS	SICRO NOVO	2026/01 COM DESONERAÇÃO
		SINAPI	2026/03 COM DESONERAÇÃO
		PRÓPRIA	PRÓPRIA
			HORA
			84,44%
			-
			99,71% 59,74%
			0,00% 0,00%



### 88238 AJUDANTE DE ARMADOR COM ENCARGOS COMPLEMENTARES (H)

Encargos Complementares		FUNTE	UNID	COEFICIENTE	PREÇO UNITÁRIO	TOTAL
00037370	ALIMENTACAO - HORISTA (COLETADO CAIXA - ENCARGOS COMPLEMENTARES)	SINAPI	H	1,00000000	R\$ 4,15	R\$ 4,15
00043489	EPI - FAMILIA PEDREIRO - HORISTA (ENCARGOS COMPLEMENTARES - COLETADO CAIXA)	SINAPI	H	1,00000000	R\$ 1,50	R\$ 1,50
00037372	EXAMES - HORISTA (COLETADO CAIXA - ENCARGOS COMPLEMENTARES)	SINAPI	H	1,00000000	R\$ 1,48	R\$ 1,48
00043465	FERRAMENTAS - FAMILIA PEDREIRO - HORISTA (ENCARGOS COMPLEMENTARES - COLETADO CAIXA)	SINAPI	H	1,00000000	R\$ 0,60	R\$ 0,60
00037373	SEGURO - HORISTA (COLETADO CAIXA - ENCARGOS COMPLEMENTARES)	SINAPI	H	1,00000000	R\$ 0,11	R\$ 0,11
00037371	TRANSPORTE - HORISTA (COLETADO CAIXA - ENCARGOS COMPLEMENTARES)	SINAPI	H	1,00000000	R\$ 1,09	R\$ 1,09
TOTAL Encargos Complementares:						R\$ 8,93

Mão de Obra		FUNTE	UNID	COEFICIENTE	PREÇO UNITÁRIO	TOTAL
00006114	AJUDANTE DE ARMADOR (HORISTA)	SINAPI	H	1,00000000	R\$ 15,93	R\$ 15,93
TOTAL Mão de Obra:						R\$ 15,93

Serviço		FUNTE	UNID	COEFICIENTE	PREÇO UNITÁRIO	TOTAL
95308	CURSO DE CAPACITAÇÃO PARA AJUDANTE DE ARMADOR (ENCARGOS COMPLEMENTARES) - HORISTA	SINAPI	H	1,00000000	R\$ 0,18	R\$ 0,18
TOTAL Serviço:						R\$ 0,18

**VALOR: 25,04**

### 88239 AJUDANTE DE CARPINTEIRO COM ENCARGOS COMPLEMENTARES (H)

Encargos Complementares		FUNTE	UNID	COEFICIENTE	PREÇO UNITÁRIO	TOTAL
00037370	ALIMENTACAO - HORISTA (COLETADO CAIXA - ENCARGOS COMPLEMENTARES)	SINAPI	H	1,00000000	R\$ 4,15	R\$ 4,15
00043483	EPI - FAMILIA CARPINTEIRO DE FORMAS - HORISTA (ENCARGOS COMPLEMENTARES - COLETADO CAIXA)	SINAPI	H	1,00000000	R\$ 1,48	R\$ 1,48
00037372	EXAMES - HORISTA (COLETADO CAIXA - ENCARGOS COMPLEMENTARES)	SINAPI	H	1,00000000	R\$ 1,48	R\$ 1,48
00043459	FERRAMENTAS - FAMILIA CARPINTEIRO DE FORMAS - HORISTA (ENCARGOS COMPLEMENTARES - COLETADO CAIXA)	SINAPI	H	1,00000000	R\$ 0,28	R\$ 0,28
00037373	SEGURO - HORISTA (COLETADO CAIXA - ENCARGOS COMPLEMENTARES)	SINAPI	H	1,00000000	R\$ 0,11	R\$ 0,11
00037371	TRANSPORTE - HORISTA (COLETADO CAIXA - ENCARGOS COMPLEMENTARES)	SINAPI	H	1,00000000	R\$ 1,09	R\$ 1,09
TOTAL Encargos Complementares:						R\$ 8,59

Mão de Obra		FUNTE	UNID	COEFICIENTE	PREÇO UNITÁRIO	TOTAL
00006117	CARPINTEIRO AUXILIAR (HORISTA)	SINAPI	H	1,00000000	R\$ 15,93	R\$ 15,93
TOTAL Mão de Obra:						R\$ 15,93

Serviço		FUNTE	UNID	COEFICIENTE	PREÇO UNITÁRIO	TOTAL
95309	CURSO DE CAPACITAÇÃO PARA AJUDANTE DE CARPINTEIRO (ENCARGOS COMPLEMENTARES) - HORISTA	SINAPI	H	1,00000000	R\$ 0,23	R\$ 0,23
TOTAL Serviço:						R\$ 0,23

**VALOR: 24,75**

### C3129 AREIA DE CAMPO - EXTRAÇÃO (M3)

## RELATÓRIO ANALÍTICO - COMPOSIÇÕES AUXILIARES



OBRA:	PROJETO MODELO PARA CONSTRUÇÃO DE PONTOS DE MOTOTÁXI NA CIDADE DE RUSSAS-CE	DATA : 04/05/2026	BDI : 23
DESCRIÇÃO:	CONSTRUÇÃO DE PONTOS DE MOTOTÁXI EM DIVERSOS LOCAIS NA CIDADE DE RUSSAS-CE	<b>FONTES</b>	<b>VERSÃO</b>
LOCAL:	EM DIVERSOS PONTOS DE RUSSAS-CE	SEINFRA	028.1 COM DESONERAÇÃO
CLIENTE:	PREFEITURA MUNICIPAL DE RUSSAS	SICRO NOVO	2026/01 COM DESONERAÇÃO
		SINAPI	2026/03 COM DESONERAÇÃO
		PRÓPRIA	PRÓPRIA
			HORA
			84,44%
			-
			99,71%
			59,74%
			0,00%
			0,00%



Equipamento Custo Horário		FONTES	UNID	COEFICIENTE	PREÇO UNITÁRIO	TOTAL
I0596	CARREGADEIRA DE PNEUS HP 180 (CHI)	SEINFRA	H	0,00090226	R\$ 106,3468	R\$ 0,0960
I0710	CARREGADEIRA DE PNEUS HP 180 (CHP)	SEINFRA	H	0,00661654	R\$ 328,0339	R\$ 2,1704
I0666	TRATOR DE ESTEIRAS C/LÂMINA E ESC. HP 155 (CHI)	SEINFRA	H	0,00000000	R\$ 93,1931	R\$ 0,0000
I0779	TRATOR DE ESTEIRAS C/LÂMINA E ESC. HP 155 (CHP)	SEINFRA	H	0,00751880	R\$ 277,5820	R\$ 2,0871
TOTAL Equipamento Custo Horário:						R\$ 4,3535

Mão de Obra		FONTES	UNID	COEFICIENTE	PREÇO UNITÁRIO	TOTAL
I2543	SERVENTE	SEINFRA	H	0,01503759	R\$ 18,4600	R\$ 0,2776
TOTAL Mão de Obra:						R\$ 0,2776
<b>VALOR:</b>						<b>4,63</b>

### C0162 ARGAMASSA DE CIMENTO BRANCO E PÓ DE MÁRMORE TRAÇO 1:3 (M3)

Material		FONTES	UNID	COEFICIENTE	PREÇO UNITÁRIO	TOTAL
I0799	CIMENTO BRANCO	SEINFRA	KG	188,70000000	R\$ 4,1800	R\$ 788,7660
I1684	PO DE MARMORE	SEINFRA	KG	566,00000000	R\$ 0,4200	R\$ 237,7200
TOTAL Material:						R\$ 1.026,4860

Mão de Obra		FONTES	UNID	COEFICIENTE	PREÇO UNITÁRIO	TOTAL
I2543	SERVENTE	SEINFRA	H	8,00000000	R\$ 18,4600	R\$ 147,6800
TOTAL Mão de Obra:						R\$ 147,6800
<b>VALOR:</b>						<b>1.174,17</b>

### C0170 ARGAMASSA DE CIMENTO E AREIA S/PEN. TRAÇO 1:3 (M3)

Material		FONTES	UNID	COEFICIENTE	PREÇO UNITÁRIO	TOTAL
I0109	AREIA MEDIA	SEINFRA	M3	1,21600000	R\$ 83,5800	R\$ 101,6333
I0805	CIMENTO PORTLAND	SEINFRA	KG	486,00000000	R\$ 0,7100	R\$ 345,0600
TOTAL Material:						R\$ 446,6933

Mão de Obra		FONTES	UNID	COEFICIENTE	PREÇO UNITÁRIO	TOTAL
I2543	SERVENTE	SEINFRA	H	10,00000000	R\$ 18,4600	R\$ 184,6000
TOTAL Mão de Obra:						R\$ 184,6000
<b>VALOR:</b>						<b>631,29</b>

### 88245 ARMADOR COM ENCARGOS COMPLEMENTARES (H)

Encargos Complementares		FONTES	UNID	COEFICIENTE	PREÇO UNITÁRIO	TOTAL
00037370	ALIMENTACAO - HORISTA (COLETADO CAIXA - ENCARGOS COMPLEMENTARES)	SINAPI	H	1,00000000	R\$ 4,15	R\$ 4,15
00043489	EPI - FAMILIA PEDREIRO - HORISTA (ENCARGOS COMPLEMENTARES - COLETADO CAIXA)	SINAPI	H	1,00000000	R\$ 1,50	R\$ 1,50
00037372	EXAMES - HORISTA (COLETADO CAIXA - ENCARGOS COMPLEMENTARES)	SINAPI	H	1,00000000	R\$ 1,48	R\$ 1,48
00043465	FERRAMENTAS - FAMILIA PEDREIRO - HORISTA (ENCARGOS COMPLEMENTARES - COLETADO CAIXA)	SINAPI	H	1,00000000	R\$ 0,60	R\$ 0,60
00037373	SEGURO - HORISTA (COLETADO CAIXA - ENCARGOS COMPLEMENTARES)	SINAPI	H	1,00000000	R\$ 0,11	R\$ 0,11
00037371	TRANSPORTE - HORISTA (COLETADO CAIXA - ENCARGOS COMPLEMENTARES)	SINAPI	H	1,00000000	R\$ 1,09	R\$ 1,09

## RELATÓRIO ANALÍTICO - COMPOSIÇÕES AUXILIARES



OBRA:	PROJETO MODELO PARA CONSTRUÇÃO DE PONTOS DE MOTOTÁXI NA CIDADE DE RUSSAS-CE	DATA : 04/05/2026	BDI : 23
DESCRIÇÃO:	CONSTRUÇÃO DE PONTOS DE MOTOTÁXI EM DIVERSOS LOCAIS NA CIDADE DE RUSSAS-CE	<b>FONTE</b>	<b>VERSÃO</b>
LOCAL:	EM DIVERSOS PONTOS DE RUSSAS-CE	SEINFRA	028.1 COM DESONERAÇÃO
CLIENTE:	PREFEITURA MUNICIPAL DE RUSSAS	SICRO NOVO	2026/01 COM DESONERAÇÃO
		SINAPI	2026/03 COM DESONERAÇÃO
		PRÓPRIA	PRÓPRIA
			HORA
			84,44%
			-
			99,71%
			59,74%
			0,00%
			0,00%



TOTAL Encargos Complementares: R\$ 8,93

Mão de Obra		FONTE	UNID	COEFICIENTE	PREÇO UNITÁRIO	TOTAL
00000378	ARMADOR (HORISTA)	SINAPI	H	1,00000000	R\$ 20,31	R\$ 20,31
TOTAL Mão de Obra:						R\$ 20,31

Serviço		FONTE	UNID	COEFICIENTE	PREÇO UNITÁRIO	TOTAL
95314	CURSO DE CAPACITAÇÃO PARA ARMADOR (ENCARGOS COMPLEMENTARES) - HORISTA	SINAPI	H	1,00000000	R\$ 0,23	R\$ 0,23
TOTAL Serviço:						R\$ 0,23

**VALOR: 29,47**

### C0217 ARMADURA CA-60 FINA D=3,40 A 6,40mm (KG)

Material		FONTE	UNID	COEFICIENTE	PREÇO UNITÁRIO	TOTAL
I0169	AÇO CA-60	SEINFRA	KG	1,15000000	R\$ 7,5900	R\$ 8,7285
I0103	ARAME RECOZIDO N.18 BWG	SEINFRA	KG	0,02000000	R\$ 16,5300	R\$ 0,3306
TOTAL Material:						R\$ 9,0591

Mão de Obra		FONTE	UNID	COEFICIENTE	PREÇO UNITÁRIO	TOTAL
I0040	AJUDANTE DE ARMADOR/FERREIRO	SEINFRA	H	0,07000000	R\$ 19,1000	R\$ 1,3370
I0121	ARMADOR/FERREIRO	SEINFRA	H	0,07000000	R\$ 24,1600	R\$ 1,6912
TOTAL Mão de Obra:						R\$ 3,0282

**VALOR: 12,09**

### C4071 ARMADURA EM TELA SOLDÁVEL Q-92 (M2)

Material		FONTE	UNID	COEFICIENTE	PREÇO UNITÁRIO	TOTAL
I7555	TELA DE AÇO SOLDÁVEL Q-92	SEINFRA	M2	1,00000000	R\$ 10,8000	R\$ 10,8000
TOTAL Material:						R\$ 10,8000

Mão de Obra		FONTE	UNID	COEFICIENTE	PREÇO UNITÁRIO	TOTAL
I0037	AJUDANTE	SEINFRA	H	0,03000000	R\$ 19,1000	R\$ 0,5730
I0121	ARMADOR/FERREIRO	SEINFRA	H	0,03000000	R\$ 24,1600	R\$ 0,7248
TOTAL Mão de Obra:						R\$ 1,2978

**VALOR: 12,10**

### 88247 AUXILIAR DE ELETRICISTA COM ENCARGOS COMPLEMENTARES (H)

Encargos Complementares		FONTE	UNID	COEFICIENTE	PREÇO UNITÁRIO	TOTAL
00037370	ALIMENTACAO - HORISTA (COLETADO CAIXA - ENCARGOS COMPLEMENTARES)	SINAPI	H	1,00000000	R\$ 4,15	R\$ 4,15
00043484	EPI - FAMILIA ELETRICISTA - HORISTA (ENCARGOS COMPLEMENTARES - COLETADO CAIXA)	SINAPI	H	1,00000000	R\$ 1,41	R\$ 1,41
00037372	EXAMES - HORISTA (COLETADO CAIXA - ENCARGOS COMPLEMENTARES)	SINAPI	H	1,00000000	R\$ 1,48	R\$ 1,48
00043460	FERRAMENTAS - FAMILIA ELETRICISTA - HORISTA (ENCARGOS COMPLEMENTARES - COLETADO CAIXA)	SINAPI	H	1,00000000	R\$ 0,88	R\$ 0,88
00037373	SEGURO - HORISTA (COLETADO CAIXA - ENCARGOS COMPLEMENTARES)	SINAPI	H	1,00000000	R\$ 0,11	R\$ 0,11
00037371	TRANSPORTE - HORISTA (COLETADO CAIXA - ENCARGOS COMPLEMENTARES)	SINAPI	H	1,00000000	R\$ 1,09	R\$ 1,09

## RELATÓRIO ANALÍTICO - COMPOSIÇÕES AUXILIARES



OBRA:	PROJETO MODELO PARA CONSTRUÇÃO DE PONTOS DE MOTOTÁXI NA CIDADE DE RUSSAS-CE	DATA : 04/05/2026	BDI : 23														
DESCRIÇÃO:	CONSTRUÇÃO DE PONTOS DE MOTOTÁXI EM DIVERSOS LOCAIS NA CIDADE DE RUSSAS-CE	<table border="1" style="width: 100%; border-collapse: collapse;"> <thead> <tr> <th>FUNTE</th> <th>VERSÃO</th> <th>HORA</th> </tr> </thead> <tbody> <tr> <td>SEINFRA</td> <td>028.1 COM DESONERAÇÃO</td> <td>84,44%</td> </tr> <tr> <td>SICRO NOVO</td> <td>2026/01 COM DESONERAÇÃO</td> <td>-</td> </tr> <tr> <td>SINAPI</td> <td>2026/03 COM DESONERAÇÃO</td> <td>99,71% 59,74%</td> </tr> <tr> <td>PRÓPRIA</td> <td>PRÓPRIA</td> <td>0,00% 0,00%</td> </tr> </tbody> </table>	FUNTE	VERSÃO	HORA	SEINFRA	028.1 COM DESONERAÇÃO	84,44%	SICRO NOVO	2026/01 COM DESONERAÇÃO	-	SINAPI	2026/03 COM DESONERAÇÃO	99,71% 59,74%	PRÓPRIA	PRÓPRIA	0,00% 0,00%
FUNTE	VERSÃO	HORA															
SEINFRA	028.1 COM DESONERAÇÃO	84,44%															
SICRO NOVO	2026/01 COM DESONERAÇÃO	-															
SINAPI	2026/03 COM DESONERAÇÃO	99,71% 59,74%															
PRÓPRIA	PRÓPRIA	0,00% 0,00%															
LOCAL:	EM DIVERSOS PONTOS DE RUSSAS-CE																
CLIENTE:	PREFEITURA MUNICIPAL DE RUSSAS																



TOTAL Encargos Complementares:	R\$ 9,12
--------------------------------	----------

Mão de Obra	FONTE	UNID	COEFICIENTE	PREÇO UNITÁRIO	TOTAL
00000247	AJUDANTE DE ELETRICISTA (HORISTA)	SINAPI	H	1,00000000	R\$ 15,93
TOTAL Mão de Obra:					R\$ 15,93

Serviço	FONTE	UNID	COEFICIENTE	PREÇO UNITÁRIO	TOTAL
95316	CURSO DE CAPACITAÇÃO PARA AUXILIAR DE ELETRICISTA (ENCARGOS COMPLEMENTARES) - HORISTA	SINAPI	H	1,00000000	R\$ 0,59
TOTAL Serviço:					R\$ 0,59

VALOR:	<b>25,64</b>
--------	--------------

### 88831 BETONEIRA CAPACIDADE NOMINAL DE 400 L, CAPACIDADE DE MISTURA 280 L, MOTOR ELÉTRICO TRIFÁSICO POTÊNCIA DE 2 CV, SEM CARREGADOR - CHI DIURNO. AF\_05/2023 (CHI)

Serviço	FONTE	UNID	COEFICIENTE	PREÇO UNITÁRIO	TOTAL
88826	BETONEIRA CAPACIDADE NOMINAL DE 400 L, CAPACIDADE DE MISTURA 280 L, MOTOR ELÉTRICO TRIFÁSICO POTÊNCIA DE 2 CV, SEM CARREGADOR - DEPRECIÇÃO. AF_05/2023	SINAPI	H	1,00000000	R\$ 0,33
88827	BETONEIRA CAPACIDADE NOMINAL DE 400 L, CAPACIDADE DE MISTURA 280 L, MOTOR ELÉTRICO TRIFÁSICO POTÊNCIA DE 2 CV, SEM CARREGADOR - JUROS. AF_05/2023	SINAPI	H	1,00000000	R\$ 0,07

TOTAL Serviço:	R\$ 0,40
----------------	----------

VALOR:	<b>0,40</b>
--------	-------------

### 88830 BETONEIRA CAPACIDADE NOMINAL DE 400 L, CAPACIDADE DE MISTURA 280 L, MOTOR ELÉTRICO TRIFÁSICO POTÊNCIA DE 2 CV, SEM CARREGADOR - CHP DIURNO. AF\_05/2023 (CHP)

Serviço	FONTE	UNID	COEFICIENTE	PREÇO UNITÁRIO	TOTAL
88826	BETONEIRA CAPACIDADE NOMINAL DE 400 L, CAPACIDADE DE MISTURA 280 L, MOTOR ELÉTRICO TRIFÁSICO POTÊNCIA DE 2 CV, SEM CARREGADOR - DEPRECIÇÃO. AF_05/2023	SINAPI	H	1,00000000	R\$ 0,33
88827	BETONEIRA CAPACIDADE NOMINAL DE 400 L, CAPACIDADE DE MISTURA 280 L, MOTOR ELÉTRICO TRIFÁSICO POTÊNCIA DE 2 CV, SEM CARREGADOR - JUROS. AF_05/2023	SINAPI	H	1,00000000	R\$ 0,07
88828	BETONEIRA CAPACIDADE NOMINAL DE 400 L, CAPACIDADE DE MISTURA 280 L, MOTOR ELÉTRICO TRIFÁSICO POTÊNCIA DE 2 CV, SEM CARREGADOR - MANUTENÇÃO. AF_05/2023	SINAPI	H	1,00000000	R\$ 0,36
88829	BETONEIRA CAPACIDADE NOMINAL DE 400 L, CAPACIDADE DE MISTURA 280 L, MOTOR ELÉTRICO TRIFÁSICO POTÊNCIA DE 2 CV, SEM CARREGADOR - MATERIAIS NA OPERAÇÃO. AF_05/2023	SINAPI	H	1,00000000	R\$ 1,16

TOTAL Serviço:	R\$ 1,92
----------------	----------

VALOR:	<b>1,92</b>
--------	-------------

### 88826 BETONEIRA CAPACIDADE NOMINAL DE 400 L, CAPACIDADE DE MISTURA 280 L, MOTOR ELÉTRICO TRIFÁSICO POTÊNCIA DE 2 CV, SEM CARREGADOR - DEPRECIÇÃO. AF\_05/2023 (H)

Equipamento	FONTE	UNID	COEFICIENTE	PREÇO UNITÁRIO	TOTAL
00010535	BETONEIRA, CAPACIDADE NOMINAL 400 L, CAPACIDADE DE MISTURA 280 L, MOTOR ELETRICO TRIFASICO 220/380 V, POTENCIA 2 CV, SEM CARREGADOR	SINAPI	UN	0,00006400	R\$ 5.285,00

TOTAL Equipamento:	R\$ 0,33
--------------------	----------

VALOR:	<b>0,33</b>
--------	-------------

## RELATÓRIO ANALÍTICO - COMPOSIÇÕES AUXILIARES



OBRA:	PROJETO MODELO PARA CONSTRUÇÃO DE PONTOS DE MOTOTÁXI NA CIDADE DE RUSSAS-CE	DATA : 04/05/2026	BDI : 23
DESCRIÇÃO:	CONSTRUÇÃO DE PONTOS DE MOTOTÁXI EM DIVERSOS LOCAIS NA CIDADE DE RUSSAS-CE	<b>FONTE</b>	<b>VERSÃO</b>
LOCAL:	EM DIVERSOS PONTOS DE RUSSAS-CE	SEINFRA	028.1 COM DESONERAÇÃO
CLIENTE:	PREFEITURA MUNICIPAL DE RUSSAS	SICRO NOVO	2026/01 COM DESONERAÇÃO
		SINAPI	2026/03 COM DESONERAÇÃO
		PRÓPRIA	PRÓPRIA
			HORA
			84,44%
			-
			99,71% 59,74%
			0,00% 0,00%



### 88827 BETONEIRA CAPACIDADE NOMINAL DE 400 L, CAPACIDADE DE MISTURA 280 L, MOTOR ELÉTRICO TRIFÁSICO POTÊNCIA DE 2 CV, SEM CARREGADOR - JUROS. AF\_05/2023 (H)

Equipamento	FONTE	UNID	COEFICIENTE	PREÇO UNITÁRIO	TOTAL	
00010535	BETONEIRA, CAPACIDADE NOMINAL 400 L, CAPACIDADE DE MISTURA 280 L, MOTOR ELETRICO TRIFASICO 220/380 V, POTENCIA 2 CV, SEM CARREGADOR	SINAPI	UN	0,00001480	R\$ 5.285,00	R\$ 0,07
TOTAL Equipamento:					R\$ 0,07	
<b>VALOR:</b>					<b>0,07</b>	

### 88828 BETONEIRA CAPACIDADE NOMINAL DE 400 L, CAPACIDADE DE MISTURA 280 L, MOTOR ELÉTRICO TRIFÁSICO POTÊNCIA DE 2 CV, SEM CARREGADOR - MANUTENÇÃO. AF\_05/2023 (H)

Equipamento	FONTE	UNID	COEFICIENTE	PREÇO UNITÁRIO	TOTAL	
00010535	BETONEIRA, CAPACIDADE NOMINAL 400 L, CAPACIDADE DE MISTURA 280 L, MOTOR ELETRICO TRIFASICO 220/380 V, POTENCIA 2 CV, SEM CARREGADOR	SINAPI	UN	0,00007000	R\$ 5.285,00	R\$ 0,36
TOTAL Equipamento:					R\$ 0,36	
<b>VALOR:</b>					<b>0,36</b>	

### 88829 BETONEIRA CAPACIDADE NOMINAL DE 400 L, CAPACIDADE DE MISTURA 280 L, MOTOR ELÉTRICO TRIFÁSICO POTÊNCIA DE 2 CV, SEM CARREGADOR - MATERIAIS NA OPERAÇÃO. AF\_05/2023 (H)

Especiais	FONTE	UNID	COEFICIENTE	PREÇO UNITÁRIO	TOTAL	
00002705	ENERGIA ELETRICA ATE 2000 KWH INDUSTRIAL, SEM DEMANDA	SINAPI	KWH	1,25000000	R\$ 0,93	R\$ 1,16
TOTAL Especiais:					R\$ 1,16	
<b>VALOR:</b>					<b>1,16</b>	

### 10682 BETONEIRA ELÉTRICA 580L (CHP) (H)

Geral	FONTE	UNID	COEFICIENTE	PREÇO UNITÁRIO	TOTAL	
12714	MAO DE OBRA DE OPERAÇÃO BET.ELET.580L	SEINFRA	H	1,00000000	R\$ 21,2900	R\$ 21,2900
12701	DEPRECIÇÃO	SEINFRA	H	2,26540000	R\$ 1,0000	R\$ 2,2654
12702	JUROS	SEINFRA	H	0,42920000	R\$ 1,0000	R\$ 0,4292
12703	MANUTENÇÃO	SEINFRA	H	1,19230000	R\$ 1,0000	R\$ 1,1923
TOTAL Geral:					R\$ 25,1769	
<b>VALOR:</b>					<b>25,18</b>	

### 10578 CAMINHÃO BASCULANTE 6 M3 (CHI) (H)

Geral	FONTE	UNID	COEFICIENTE	PREÇO UNITÁRIO	TOTAL	
12722	MÃO DE OBRA DE OPERAÇÃO DO CAMINHÃO BASCULANTE 6M3	SEINFRA	H	1,00000000	R\$ 24,5100	R\$ 24,5100
12701	DEPRECIÇÃO	SEINFRA	H	28,66480000	R\$ 1,0000	R\$ 28,6648
12702	JUROS	SEINFRA	H	9,67440000	R\$ 1,0000	R\$ 9,6744
TOTAL Geral:					R\$ 62,8492	
<b>VALOR:</b>					<b>62,85</b>	

### 10690 CAMINHÃO BASCULANTE 6 M3 (CHP) (H)

Geral	FONTE	UNID	COEFICIENTE	PREÇO UNITÁRIO	TOTAL
-------	-------	------	-------------	----------------	-------

## RELATÓRIO ANALÍTICO - COMPOSIÇÕES AUXILIARES



OBRA:	PROJETO MODELO PARA CONSTRUÇÃO DE PONTOS DE MOTOTÁXI NA CIDADE DE RUSSAS-CE	DATA : 04/05/2026	BDI : 23
DESCRIÇÃO:	CONSTRUÇÃO DE PONTOS DE MOTOTÁXI EM DIVERSOS LOCAIS NA CIDADE DE RUSSAS-CE	<b>FONTE</b>	<b>VERSÃO</b>
LOCAL:	EM DIVERSOS PONTOS DE RUSSAS-CE	SEINFRA	028.1 COM DESONERAÇÃO
CLIENTE:	PREFEITURA MUNICIPAL DE RUSSAS	SICRO NOVO	2026/01 COM DESONERAÇÃO
		SINAPI	2026/03 COM DESONERAÇÃO
		PRÓPRIA	PRÓPRIA
			HORA
			84,44%
			-
			99,71%
			59,74%
			0,00%
			0,00%



I2722	MÃO DE OBRA DE OPERAÇÃO DO CAMINHÃO BASCULANTE 6M3	SEINFRA	H	1,00000000	R\$ 24,5100	R\$ 24,5100
I2721	MATERIAL DE OPERAÇÃO DO CAMINHÃO BASCULANTE 6M3	SEINFRA	H	1,00000000	R\$ 67,8640	R\$ 67,8640
I2701	DEPRECIÇÃO	SEINFRA	H	28,66480000	R\$ 1,0000	R\$ 28,6648
I2702	JUROS	SEINFRA	H	9,67440000	R\$ 1,0000	R\$ 9,6744
I2703	MANUTENÇÃO	SEINFRA	H	42,99710000	R\$ 1,0000	R\$ 42,9971
<b>TOTAL Geral:</b>						<b>R\$ 173,7103</b>
<b>VALOR:</b>						<b>173,71</b>

### 88262 CARPINTEIRO DE FORMAS COM ENCARGOS COMPLEMENTARES (H)

Encargos Complementares		FONTE	UNID	COEFICIENTE	PREÇO UNITÁRIO	TOTAL
00037370	ALIMENTACAO - HORISTA (COLETADO CAIXA - ENCARGOS COMPLEMENTARES)	SINAPI	H	1,00000000	R\$ 4,15	R\$ 4,15
00043483	EPI - FAMILIA CARPINTEIRO DE FORMAS - HORISTA (ENCARGOS COMPLEMENTARES - COLETADO CAIXA)	SINAPI	H	1,00000000	R\$ 1,48	R\$ 1,48
00037372	EXAMES - HORISTA (COLETADO CAIXA - ENCARGOS COMPLEMENTARES)	SINAPI	H	1,00000000	R\$ 1,48	R\$ 1,48
00043459	FERRAMENTAS - FAMILIA CARPINTEIRO DE FORMAS - HORISTA (ENCARGOS COMPLEMENTARES - COLETADO CAIXA)	SINAPI	H	1,00000000	R\$ 0,28	R\$ 0,28
00037373	SEGURO - HORISTA (COLETADO CAIXA - ENCARGOS COMPLEMENTARES)	SINAPI	H	1,00000000	R\$ 0,11	R\$ 0,11
00037371	TRANSPORTE - HORISTA (COLETADO CAIXA - ENCARGOS COMPLEMENTARES)	SINAPI	H	1,00000000	R\$ 1,09	R\$ 1,09
<b>TOTAL Encargos Complementares:</b>						<b>R\$ 8,59</b>
Mão de Obra		FONTE	UNID	COEFICIENTE	PREÇO UNITÁRIO	TOTAL
00001213	CARPINTEIRO DE FORMAS PARA CONCRETO (HORISTA)	SINAPI	H	1,00000000	R\$ 20,25	R\$ 20,25
<b>TOTAL Mão de Obra:</b>						<b>R\$ 20,25</b>
Serviço		FONTE	UNID	COEFICIENTE	PREÇO UNITÁRIO	TOTAL
95330	CURSO DE CAPACITAÇÃO PARA CARPINTEIRO DE FÔRMAS (ENCARGOS COMPLEMENTARES) - HORISTA	SINAPI	H	1,00000000	R\$ 0,23	R\$ 0,23
<b>TOTAL Serviço:</b>						<b>R\$ 0,23</b>
<b>VALOR:</b>						<b>29,07</b>

### 10596 CARREGADEIRA DE PNEUS HP 180 (CHI) (H)

Geral		FONTE	UNID	COEFICIENTE	PREÇO UNITÁRIO	TOTAL
12755	MÃO DE OBRA DE OPERAÇÃO DA CARREGADEIRA DE PNEUS (180 HP)	SEINFRA	H	1,00000000	R\$ 28,8100	R\$ 28,8100
12701	DEPRECIÇÃO	SEINFRA	H	57,97140000	R\$ 1,0000	R\$ 57,9714
12702	JUROS	SEINFRA	H	19,56540000	R\$ 1,0000	R\$ 19,5654
<b>TOTAL Geral:</b>						<b>R\$ 106,3468</b>
<b>VALOR:</b>						<b>106,35</b>

### 10710 CARREGADEIRA DE PNEUS HP 180 (CHP) (H)

Geral		FONTE	UNID	COEFICIENTE	PREÇO UNITÁRIO	TOTAL
12755	MÃO DE OBRA DE OPERAÇÃO DA CARREGADEIRA DE PNEUS (180 HP)	SEINFRA	H	1,00000000	R\$ 28,8100	R\$ 28,8100
12754	MATERIAL DE OPERAÇÃO DA CARREGADEIRA DE PNEUS (180 HP)	SEINFRA	H	1,00000000	R\$ 134,7300	R\$ 134,7300

## RELATÓRIO ANALÍTICO - COMPOSIÇÕES AUXILIARES



OBRA:	PROJETO MODELO PARA CONSTRUÇÃO DE PONTOS DE MOTOTÁXI NA CIDADE DE RUSSAS-CE	DATA : 04/05/2026	BDI : 23
DESCRIÇÃO:	CONSTRUÇÃO DE PONTOS DE MOTOTÁXI EM DIVERSOS LOCAIS NA CIDADE DE RUSSAS-CE	<b>FONTE</b>	<b>VERSÃO</b>
LOCAL:	EM DIVERSOS PONTOS DE RUSSAS-CE	SEINFRA	028.1 COM DESONERAÇÃO
CLIENTE:	PREFEITURA MUNICIPAL DE RUSSAS	SICRO NOVO	2026/01 COM DESONERAÇÃO
		SINAPI	2026/03 COM DESONERAÇÃO
		PRÓPRIA	PRÓPRIA
			HORA
			84,44%
			-
			99,71% 59,74%
			0,00% 0,00%



I2701	DEPRECIÇÃO	SEINFRA	H	57,97140000	R\$ 1,0000	R\$ 57,9714
I2702	JUROS	SEINFRA	H	19,56540000	R\$ 1,0000	R\$ 19,5654
I2703	MANUTENÇÃO	SEINFRA	H	86,95710000	R\$ 1,0000	R\$ 86,9571
TOTAL Geral:						R\$ 328,0339
<b>VALOR:</b>						<b>328,03</b>

### 90965 COMPRESSOR DE AR REBOCÁVEL, VAZÃO 89 PCM, PRESSÃO EFETIVA DE TRABALHO 102 PSI, MOTOR DIESEL, POTÊNCIA 20 CV - CHI DIURNO. AF\_06/2015 (CHI)

Serviço	FONTE	UNID	COEFICIENTE	PREÇO UNITÁRIO	TOTAL	
90960	COMPRESSOR DE AR REBOCÁVEL, VAZÃO 89 PCM, PRESSÃO EFETIVA DE TRABALHO 102 PSI, MOTOR DIESEL, POTÊNCIA 20 CV - DEPRECIÇÃO. AF_06/2015	SINAPI	H	1,00000000	R\$ 7,02	R\$ 7,02
90961	COMPRESSOR DE AR REBOCÁVEL, VAZÃO 89 PCM, PRESSÃO EFETIVA DE TRABALHO 102 PSI, MOTOR DIESEL, POTÊNCIA 20 CV - JUROS. AF_06/2015	SINAPI	H	1,00000000	R\$ 1,88	R\$ 1,88
TOTAL Serviço:					R\$ 8,90	
<b>VALOR:</b>					<b>8,90</b>	

### 90964 COMPRESSOR DE AR REBOCÁVEL, VAZÃO 89 PCM, PRESSÃO EFETIVA DE TRABALHO 102 PSI, MOTOR DIESEL, POTÊNCIA 20 CV - CHP DIURNO. AF\_06/2015 (CHP)

Serviço	FONTE	UNID	COEFICIENTE	PREÇO UNITÁRIO	TOTAL	
90960	COMPRESSOR DE AR REBOCÁVEL, VAZÃO 89 PCM, PRESSÃO EFETIVA DE TRABALHO 102 PSI, MOTOR DIESEL, POTÊNCIA 20 CV - DEPRECIÇÃO. AF_06/2015	SINAPI	H	1,00000000	R\$ 7,02	R\$ 7,02
90961	COMPRESSOR DE AR REBOCÁVEL, VAZÃO 89 PCM, PRESSÃO EFETIVA DE TRABALHO 102 PSI, MOTOR DIESEL, POTÊNCIA 20 CV - JUROS. AF_06/2015	SINAPI	H	1,00000000	R\$ 1,88	R\$ 1,88
90962	COMPRESSOR DE AR REBOCÁVEL, VAZÃO 89 PCM, PRESSÃO EFETIVA DE TRABALHO 102 PSI, MOTOR DIESEL, POTÊNCIA 20 CV - MANUTENÇÃO. AF_06/2015	SINAPI	H	1,00000000	R\$ 8,79	R\$ 8,79
90963	COMPRESSOR DE AR REBOCÁVEL, VAZÃO 89 PCM, PRESSÃO EFETIVA DE TRABALHO 102 PSI, MOTOR DIESEL, POTÊNCIA 20 CV - MATERIAIS NA OPERAÇÃO. AF_06/2015	SINAPI	H	1,00000000	R\$ 17,82	R\$ 17,82
TOTAL Serviço:					R\$ 35,51	
<b>VALOR:</b>					<b>35,51</b>	

### 90960 COMPRESSOR DE AR REBOCÁVEL, VAZÃO 89 PCM, PRESSÃO EFETIVA DE TRABALHO 102 PSI, MOTOR DIESEL, POTÊNCIA 20 CV - DEPRECIÇÃO. AF\_06/2015 (H)

Equipamento	FONTE	UNID	COEFICIENTE	PREÇO UNITÁRIO	TOTAL	
00013803	COMPRESSOR DE AR REBOCAVEL, VAZAO 89 PCM, PRESSAO EFETIVA DE TRABALHO *102* PSI, MOTOR DIESEL, POTENCIA *20* CV	SINAPI	UN	0,00005330	R\$ 131.850,00	R\$ 7,02
TOTAL Equipamento:					R\$ 7,02	
<b>VALOR:</b>					<b>7,02</b>	

### 90961 COMPRESSOR DE AR REBOCÁVEL, VAZÃO 89 PCM, PRESSÃO EFETIVA DE TRABALHO 102 PSI, MOTOR DIESEL, POTÊNCIA 20 CV - JUROS. AF\_06/2015 (H)

Equipamento	FONTE	UNID	COEFICIENTE	PREÇO UNITÁRIO	TOTAL	
00013803	COMPRESSOR DE AR REBOCAVEL, VAZAO 89 PCM, PRESSAO EFETIVA DE TRABALHO *102* PSI, MOTOR DIESEL, POTENCIA *20* CV	SINAPI	UN	0,00001430	R\$ 131.850,00	R\$ 1,88
TOTAL Equipamento:					R\$ 1,88	
<b>VALOR:</b>					<b>1,88</b>	

## RELATÓRIO ANALÍTICO - COMPOSIÇÕES AUXILIARES



OBRA:	PROJETO MODELO PARA CONSTRUÇÃO DE PONTOS DE MOTOTÁXI NA CIDADE DE RUSSAS-CE	DATA : 04/05/2026	BDI : 23
DESCRIÇÃO:	CONSTRUÇÃO DE PONTOS DE MOTOTÁXI EM DIVERSOS LOCAIS NA CIDADE DE RUSSAS-CE	<b>FUNTE</b>	<b>VERSÃO</b>
LOCAL:	EM DIVERSOS PONTOS DE RUSSAS-CE	SEINFRA	028.1 COM DESONERAÇÃO
CLIENTE:	PREFEITURA MUNICIPAL DE RUSSAS	SICRO NOVO	2026/01 COM DESONERAÇÃO
		SINAPI	2026/03 COM DESONERAÇÃO
		PRÓPRIA	PRÓPRIA
			HORA
			84,44%
			-
			99,71%
			59,74%
			0,00%
			0,00%



### 90962 COMPRESSOR DE AR REBOCÁVEL, VAZÃO 89 PCM, PRESSÃO EFETIVA DE TRABALHO 102 PSI, MOTOR DIESEL, POTÊNCIA 20 CV - MANUTENÇÃO. AF\_06/2015 (H)

Equipamento	FONTE	UNID	COEFICIENTE	PREÇO UNITÁRIO	TOTAL	
00013803	COMPRESSOR DE AR REBOCAVEL, VAZAO 89 PCM, PRESSAO EFETIVA DE TRABALHO *102* PSI, MOTOR DIESEL, POTENCIA *20* CV	SINAPI	UN	0,00006670	R\$ 131.850,00	R\$ 8,79
TOTAL Equipamento:					R\$ 8,79	
<b>VALOR:</b>					<b>8,79</b>	

### 90963 COMPRESSOR DE AR REBOCÁVEL, VAZÃO 89 PCM, PRESSÃO EFETIVA DE TRABALHO 102 PSI, MOTOR DIESEL, POTÊNCIA 20 CV - MATERIAIS NA OPERAÇÃO. AF\_06/2015 (H)

Material	FONTE	UNID	COEFICIENTE	PREÇO UNITÁRIO	TOTAL	
00004221	OLEO DIESEL COMBUSTIVEL COMUM METROPOLITANO S-10 OU S-500	SINAPI	L	2,50000000	R\$ 7,13	R\$ 17,82
TOTAL Material:					R\$ 17,82	
<b>VALOR:</b>					<b>17,82</b>	

### C0843 CONCRETO P/VIBR., FCK 25 MPa COM AGREGADO ADQUIRIDO (M3)

Equipamento Custo Horário	FONTE	UNID	COEFICIENTE	PREÇO UNITÁRIO	TOTAL	
I0682	BETONEIRA ELÉTRICA 580L (CHP)	SEINFRA	H	0,71400000	R\$ 25,1770	R\$ 17,9764
TOTAL Equipamento Custo Horário:					R\$ 17,9764	

Material	FONTE	UNID	COEFICIENTE	PREÇO UNITÁRIO	TOTAL	
I0109	AREIA MEDIA	SEINFRA	M3	0,86690000	R\$ 83,5800	R\$ 72,4555
I0280	BRITA	SEINFRA	M3	0,62700000	R\$ 100,5000	R\$ 63,0135
I0805	CIMENTO PORTLAND	SEINFRA	KG	349,00000000	R\$ 0,7100	R\$ 247,7900
I1605	PEDRISCO	SEINFRA	M3	0,20900000	R\$ 100,5000	R\$ 21,0045
TOTAL Material:					R\$ 404,2635	

Mão de Obra	FONTE	UNID	COEFICIENTE	PREÇO UNITÁRIO	TOTAL	
I2543	SERVENTE	SEINFRA	H	6,00000000	R\$ 18,4600	R\$ 110,7600
TOTAL Mão de Obra:					R\$ 110,7600	
<b>VALOR:</b>					<b>533,00</b>	

### 92803 CORTE E DOBRA DE AÇO CA-50, DIÂMETRO DE 10,0 MM. AF\_06/2022 (KG)

Material	FONTE	UNID	COEFICIENTE	PREÇO UNITÁRIO	TOTAL	
00000034	ACO CA-50, 10,0 MM, VERGALHAO	SINAPI	KG	1,11000000	R\$ 7,56	R\$ 8,39
TOTAL Material:					R\$ 8,39	

Mão de Obra com Encargos Complementares	FONTE	UNID	COEFICIENTE	PREÇO UNITÁRIO	TOTAL	
88238	AJUDANTE DE ARMADOR COM ENCARGOS COMPLEMENTARES	SINAPI	H	0,00140000	R\$ 25,04	R\$ 0,03
88245	ARMADOR COM ENCARGOS COMPLEMENTARES	SINAPI	H	0,00880000	R\$ 29,47	R\$ 0,25
TOTAL Mão de Obra com Encargos Complementares:					R\$ 0,28	
<b>VALOR:</b>					<b>8,67</b>	

## RELATÓRIO ANALÍTICO - COMPOSIÇÕES AUXILIARES



OBRA:	PROJETO MODELO PARA CONSTRUÇÃO DE PONTOS DE MOTOTÁXI NA CIDADE DE RUSSAS-CE	DATA : 04/05/2026	BDI : 23
DESCRIÇÃO:	CONSTRUÇÃO DE PONTOS DE MOTOTÁXI EM DIVERSOS LOCAIS NA CIDADE DE RUSSAS-CE	<b>FUNTE</b>	<b>VERSÃO</b>
LOCAL:	EM DIVERSOS PONTOS DE RUSSAS-CE	SEINFRA	028.1 COM DESONERAÇÃO
CLIENTE:	PREFEITURA MUNICIPAL DE RUSSAS	SICRO NOVO	2026/01 COM DESONERAÇÃO
		SINAPI	2026/03 COM DESONERAÇÃO
		PRÓPRIA	PRÓPRIA
			HORA
			84,44%
			-
			99,71%
			59,74%
			0,00%
			0,00%



### 95308 CURSO DE CAPACITAÇÃO PARA AJUDANTE DE ARMADOR (ENCARGOS COMPLEMENTARES) - HORISTA (H)

Mão de Obra	FUNTE	UNID	COEFICIENTE	PREÇO UNITÁRIO	TOTAL
00006114	AJUDANTE DE ARMADOR (HORISTA)	SINAPI	H	0,01154000	R\$ 15,93
					R\$ 0,18
TOTAL Mão de Obra:					R\$ 0,18
<b>VALOR:</b>					<b>0,18</b>

### 95309 CURSO DE CAPACITAÇÃO PARA AJUDANTE DE CARPinteIRO (ENCARGOS COMPLEMENTARES) - HORISTA (H)

Mão de Obra	FUNTE	UNID	COEFICIENTE	PREÇO UNITÁRIO	TOTAL
00006117	CARPINTEIRO AUXILIAR (HORISTA)	SINAPI	H	0,01476000	R\$ 15,93
					R\$ 0,23
TOTAL Mão de Obra:					R\$ 0,23
<b>VALOR:</b>					<b>0,23</b>

### 95314 CURSO DE CAPACITAÇÃO PARA ARMADOR (ENCARGOS COMPLEMENTARES) - HORISTA (H)

Mão de Obra	FUNTE	UNID	COEFICIENTE	PREÇO UNITÁRIO	TOTAL
00000378	ARMADOR (HORISTA)	SINAPI	H	0,01154000	R\$ 20,31
					R\$ 0,23
TOTAL Mão de Obra:					R\$ 0,23
<b>VALOR:</b>					<b>0,23</b>

### 95316 CURSO DE CAPACITAÇÃO PARA AUXILIAR DE ELETRICISTA (ENCARGOS COMPLEMENTARES) - HORISTA (H)

Mão de Obra	FUNTE	UNID	COEFICIENTE	PREÇO UNITÁRIO	TOTAL
00000247	AJUDANTE DE ELETRICISTA (HORISTA)	SINAPI	H	0,03732000	R\$ 15,93
					R\$ 0,59
TOTAL Mão de Obra:					R\$ 0,59
<b>VALOR:</b>					<b>0,59</b>

### 95330 CURSO DE CAPACITAÇÃO PARA CARPinteIRO DE FÔRMAS (ENCARGOS COMPLEMENTARES) - HORISTA (H)

Mão de Obra	FUNTE	UNID	COEFICIENTE	PREÇO UNITÁRIO	TOTAL
00001213	CARPINTEIRO DE FORMAS PARA CONCRETO (HORISTA)	SINAPI	H	0,01154000	R\$ 20,25
					R\$ 0,23
TOTAL Mão de Obra:					R\$ 0,23
<b>VALOR:</b>					<b>0,23</b>

### 95332 CURSO DE CAPACITAÇÃO PARA ELETRICISTA (ENCARGOS COMPLEMENTARES) - HORISTA (H)

Mão de Obra	FUNTE	UNID	COEFICIENTE	PREÇO UNITÁRIO	TOTAL
00002436	ELETRICISTA (HORISTA)	SINAPI	H	0,03732000	R\$ 20,25
					R\$ 0,75
TOTAL Mão de Obra:					R\$ 0,75
<b>VALOR:</b>					<b>0,75</b>

### 95389 CURSO DE CAPACITAÇÃO PARA OPERADOR DE BETONEIRA ESTACIONÁRIA/MISTURADOR (ENCARGOS COMPLEMENTARES) - HORISTA (H)

Mão de Obra	FUNTE	UNID	COEFICIENTE	PREÇO UNITÁRIO	TOTAL

## RELATÓRIO ANALÍTICO - COMPOSIÇÕES AUXILIARES



OBRA:	PROJETO MODELO PARA CONSTRUÇÃO DE PONTOS DE MOTOTÁXI NA CIDADE DE RUSSAS-CE	DATA : 04/05/2026	BDI : 23
DESCRIÇÃO:	CONSTRUÇÃO DE PONTOS DE MOTOTÁXI EM DIVERSOS LOCAIS NA CIDADE DE RUSSAS-CE	<b>FUNTE</b>	<b>VERSÃO</b>
LOCAL:	EM DIVERSOS PONTOS DE RUSSAS-CE	SEINFRA	028.1 COM DESONERAÇÃO
CLIENTE:	PREFEITURA MUNICIPAL DE RUSSAS	SICRO NOVO	2026/01 COM DESONERAÇÃO
		SINAPI	2026/03 COM DESONERAÇÃO
		PRÓPRIA	PRÓPRIA
			HORA
			84,44%
			-
			99,71%
			59,74%
			0,00%
			0,00%



00037666	OPERADOR DE BETONEIRA ESTACIONARIA / MISTURADOR (HORISTA)	SINAPI	H	0,00831000	R\$ 20,55	R\$ 0,17
TOTAL Mão de Obra:						R\$ 0,17
<b>VALOR:</b>						<b>0,17</b>

### 95358 CURSO DE CAPACITAÇÃO PARA OPERADOR DE GUINCHO (ENCARGOS COMPLEMENTARES) - HORISTA (H)

Mão de Obra	FUNTE	UNID	COEFICIENTE	PREÇO UNITÁRIO	TOTAL
00004253	OPERADOR DE GUINCHO OU GUINCHEIRO (HORISTA)	SINAPI	H	0,01637000	R\$ 20,55
TOTAL Mão de Obra:					R\$ 0,33
<b>VALOR:</b>					<b>0,33</b>

### 95361 CURSO DE CAPACITAÇÃO PARA OPERADOR DE MARTELETE OU MARTELETEIRO (ENCARGOS COMPLEMENTARES) - HORISTA (H)

Mão de Obra	FUNTE	UNID	COEFICIENTE	PREÇO UNITÁRIO	TOTAL
00004257	OPERADOR DE MARTELETE OU MARTELETEIRO (HORISTA)	SINAPI	H	0,00831000	R\$ 20,23
TOTAL Mão de Obra:					R\$ 0,16
<b>VALOR:</b>					<b>0,16</b>

### 95371 CURSO DE CAPACITAÇÃO PARA PEDREIRO (ENCARGOS COMPLEMENTARES) - HORISTA (H)

Mão de Obra	FUNTE	UNID	COEFICIENTE	PREÇO UNITÁRIO	TOTAL
00004750	PEDREIRO (HORISTA)	SINAPI	H	0,02120000	R\$ 20,25
TOTAL Mão de Obra:					R\$ 0,42
<b>VALOR:</b>					<b>0,42</b>

### 95372 CURSO DE CAPACITAÇÃO PARA PINTOR (ENCARGOS COMPLEMENTARES) - HORISTA (H)

Mão de Obra	FUNTE	UNID	COEFICIENTE	PREÇO UNITÁRIO	TOTAL
00004783	PINTOR (HORISTA)	SINAPI	H	0,01476000	R\$ 20,25
TOTAL Mão de Obra:					R\$ 0,29
<b>VALOR:</b>					<b>0,29</b>

### 95378 CURSO DE CAPACITAÇÃO PARA SERVENTE (ENCARGOS COMPLEMENTARES) - HORISTA (H)

Mão de Obra	FUNTE	UNID	COEFICIENTE	PREÇO UNITÁRIO	TOTAL
00006111	SERVENTE DE OBRAS (HORISTA)	SINAPI	H	0,02120000	R\$ 14,71
TOTAL Mão de Obra:					R\$ 0,31
<b>VALOR:</b>					<b>0,31</b>

### 95385 CURSO DE CAPACITAÇÃO PARA TELHADISTA (ENCARGOS COMPLEMENTARES) - HORISTA (H)

Mão de Obra	FUNTE	UNID	COEFICIENTE	PREÇO UNITÁRIO	TOTAL
00012869	TELHADADOR / TELHADISTA (HORISTA)	SINAPI	H	0,01154000	R\$ 19,99
TOTAL Mão de Obra:					R\$ 0,23
<b>VALOR:</b>					<b>0,23</b>

## RELATÓRIO ANALÍTICO - COMPOSIÇÕES AUXILIARES



OBRA:	PROJETO MODELO PARA CONSTRUÇÃO DE PONTOS DE MOTOTÁXI NA CIDADE DE RUSSAS-CE	DATA : 04/05/2026	BDI : 23
DESCRIÇÃO:	CONSTRUÇÃO DE PONTOS DE MOTOTÁXI EM DIVERSOS LOCAIS NA CIDADE DE RUSSAS-CE	<b> FONTE</b>	<b> VERSÃO</b>
LOCAL:	EM DIVERSOS PONTOS DE RUSSAS-CE	SEINFRA	028.1 COM DESONERAÇÃO
CLIENTE:	PREFEITURA MUNICIPAL DE RUSSAS	SICRO NOVO	2026/01 COM DESONERAÇÃO
		SINAPI	2026/03 COM DESONERAÇÃO
		PRÓPRIA	PRÓPRIA
			HORA
			84,44%
			-
			99,71% 59,74%
			0,00% 0,00%



### 88264 ELETRICISTA COM ENCARGOS COMPLEMENTARES (H)

Encargos Complementares		FONTE	UNID	COEFICIENTE	PREÇO UNITÁRIO	TOTAL
00037370	ALIMENTACAO - HORISTA (COLETADO CAIXA - ENCARGOS COMPLEMENTARES)	SINAPI	H	1,00000000	R\$ 4,15	R\$ 4,15
00043484	EPI - FAMILIA ELETRICISTA - HORISTA (ENCARGOS COMPLEMENTARES - COLETADO CAIXA)	SINAPI	H	1,00000000	R\$ 1,41	R\$ 1,41
00037372	EXAMES - HORISTA (COLETADO CAIXA - ENCARGOS COMPLEMENTARES)	SINAPI	H	1,00000000	R\$ 1,48	R\$ 1,48
00043460	FERRAMENTAS - FAMILIA ELETRICISTA - HORISTA (ENCARGOS COMPLEMENTARES - COLETADO CAIXA)	SINAPI	H	1,00000000	R\$ 0,88	R\$ 0,88
00037373	SEGURO - HORISTA (COLETADO CAIXA - ENCARGOS COMPLEMENTARES)	SINAPI	H	1,00000000	R\$ 0,11	R\$ 0,11
00037371	TRANSPORTE - HORISTA (COLETADO CAIXA - ENCARGOS COMPLEMENTARES)	SINAPI	H	1,00000000	R\$ 1,09	R\$ 1,09
TOTAL Encargos Complementares:						R\$ 9,12

Mão de Obra		FONTE	UNID	COEFICIENTE	PREÇO UNITÁRIO	TOTAL
00002436	ELETRICISTA (HORISTA)	SINAPI	H	1,00000000	R\$ 20,25	R\$ 20,25
TOTAL Mão de Obra:						R\$ 20,25

Serviço		FONTE	UNID	COEFICIENTE	PREÇO UNITÁRIO	TOTAL
95332	CURSO DE CAPACITAÇÃO PARA ELETRICISTA (ENCARGOS COMPLEMENTARES) - HORISTA	SINAPI	H	1,00000000	R\$ 0,75	R\$ 0,75
TOTAL Serviço:						R\$ 0,75

**VALOR: 30,12**

### C2784 ESCAVAÇÃO MANUAL SOLO DE 1A.CAT. PROF. ATÉ 1.50m (M3)

Mão de Obra		FONTE	UNID	COEFICIENTE	PREÇO UNITÁRIO	TOTAL
12543	SERVENTE	SEINFRA	H	2,65000000	R\$ 18,4600	R\$ 48,9190
TOTAL Mão de Obra:						R\$ 48,9190

**VALOR: 48,92**

### C4282 FORMA P/ CONCRETO "IN LOCO" (APLICAÇÃO) (M2)

Material		FONTE	UNID	COEFICIENTE	PREÇO UNITÁRIO	TOTAL
17960	GRUA	SEINFRA	H	0,04000000	R\$ 474,3300	R\$ 18,9732
11495	MADEIRA (PEROBA)	SEINFRA	M3	0,00400000	R\$ 3.162,7100	R\$ 12,6508
18207	PEÇAS METÁLICAS P/ FORMAS	SEINFRA	KG	2,42000000	R\$ 11,2900	R\$ 27,3218
11730	PREGO 18X30 (2.3/4" X 10) (APROXIMADAMENTE 187UN/KG)	SEINFRA	KG	0,04000000	R\$ 14,4400	R\$ 0,5776
TOTAL Material:						R\$ 59,5234

Mão de Obra		FONTE	UNID	COEFICIENTE	PREÇO UNITÁRIO	TOTAL
10037	AJUDANTE	SEINFRA	H	0,75000000	R\$ 19,1000	R\$ 14,3250
10498	CARPINTEIRO	SEINFRA	H	0,75000000	R\$ 24,1600	R\$ 18,1200
TOTAL Mão de Obra:						R\$ 32,4450

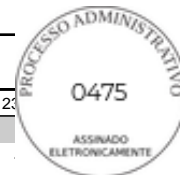
**VALOR: 91,97**

### C4281 FORMA P/ CONCRETO "IN LOCO" (FABRICAÇÃO) (M2)

## RELATÓRIO ANALÍTICO - COMPOSIÇÕES AUXILIARES



OBRA:	PROJETO MODELO PARA CONSTRUÇÃO DE PONTOS DE MOTOTÁXI NA CIDADE DE RUSSAS-CE	DATA : 04/05/2026	BDI : 2
DESCRIÇÃO:	CONSTRUÇÃO DE PONTOS DE MOTOTÁXI EM DIVERSOS LOCAIS NA CIDADE DE RUSSAS-CE	<b>FONTES</b>	<b>VERSÃO</b>
LOCAL:	EM DIVERSOS PONTOS DE RUSSAS-CE	SEINFRA	028.1 COM DESONERAÇÃO
CLIENTE:	PREFEITURA MUNICIPAL DE RUSSAS	SICRO NOVO	2026/01 COM DESONERAÇÃO
		SINAPI	2026/03 COM DESONERAÇÃO
		PRÓPRIA	PRÓPRIA
			HORA
			84,44%
			-
			99,71%
			59,74%
			0,00%
			0,00%



Material	DESCRIÇÃO	FONTES	UNID	COEFICIENTE	PREÇO UNITÁRIO	TOTAL
I0524	CHAPA COMPENSADA PLASTIFICADA 18MM (1.22 X 2.44M)	SEINFRA	M2	1,10000000	R\$ 83,1500	R\$ 91,4650
I1495	MADEIRA (PEROBA)	SEINFRA	M3	0,04000000	R\$ 3.162,7100	R\$ 126,5084
I1730	PREGO 18X30 (2.3/4" X 10) (APROXIMADAMENTE 187UN/KG)	SEINFRA	KG	0,20000000	R\$ 14,4400	R\$ 2,8880
TOTAL Material:						R\$ 220,8614

Mão de Obra	DESCRIÇÃO	FONTES	UNID	COEFICIENTE	PREÇO UNITÁRIO	TOTAL
I0037	AJUDANTE	SEINFRA	H	0,50000000	R\$ 19,1000	R\$ 9,5500
I0498	CARPINTEIRO	SEINFRA	H	0,50000000	R\$ 24,1600	R\$ 12,0800
TOTAL Mão de Obra:						R\$ 21,6300
<b>VALOR:</b>						<b>242,49</b>

### C4301 FORMA PARA CONCRETO "IN LOCO", INCLUSIVE DESFORMA (M2)

Mão de Obra	DESCRIÇÃO	FONTES	UNID	COEFICIENTE	PREÇO UNITÁRIO	TOTAL
I0041	AJUDANTE DE CARPINTEIRO	SEINFRA	H	0,25000000	R\$ 19,1000	R\$ 4,7750
I0498	CARPINTEIRO	SEINFRA	H	0,25000000	R\$ 24,1600	R\$ 6,0400
TOTAL Mão de Obra:						R\$ 10,8150

Serviço	DESCRIÇÃO	FONTES	UNID	COEFICIENTE	PREÇO UNITÁRIO	TOTAL
C4282	FORMA P/ CONCRETO "IN LOCO" (APLICAÇÃO)	SEINFRA	M2	1,00000000	R\$ 91,9700	R\$ 91,9700
C4281	FORMA P/ CONCRETO "IN LOCO" (FABRICAÇÃO)	SEINFRA	M2	0,20000000	R\$ 242,4900	R\$ 48,4980
TOTAL Serviço:						R\$ 140,4680
<b>VALOR:</b>						<b>151,28</b>

### 93282 GUINCHO ELÉTRICO DE COLUNA, CAPACIDADE 400 KG, COM MOTO FREIO, MOTOR TRIFÁSICO DE 1,25 CV - CHI DIURNO. AF\_03/2016 (CHI)

Mão de Obra com Encargos Complementares	DESCRIÇÃO	FONTES	UNID	COEFICIENTE	PREÇO UNITÁRIO	TOTAL
88295	OPERADOR DE GUINCHO COM ENCARGOS COMPLEMENTARES	SINAPI	H	1,00000000	R\$ 28,67	R\$ 28,67
TOTAL Mão de Obra com Encargos Complementares:						R\$ 28,67

Serviço	DESCRIÇÃO	FONTES	UNID	COEFICIENTE	PREÇO UNITÁRIO	TOTAL
93277	GUINCHO ELÉTRICO DE COLUNA, CAPACIDADE 400 KG, COM MOTO FREIO, MOTOR TRIFÁSICO DE 1,25 CV - DEPRECIÇÃO. AF_03/2016	SINAPI	H	1,00000000	R\$ 0,28	R\$ 0,28
93278	GUINCHO ELÉTRICO DE COLUNA, CAPACIDADE 400 KG, COM MOTO FREIO, MOTOR TRIFÁSICO DE 1,25 CV - JUROS. AF_03/2016	SINAPI	H	1,00000000	R\$ 0,06	R\$ 0,06
TOTAL Serviço:						R\$ 0,34
<b>VALOR:</b>						<b>29,01</b>

### 93281 GUINCHO ELÉTRICO DE COLUNA, CAPACIDADE 400 KG, COM MOTO FREIO, MOTOR TRIFÁSICO DE 1,25 CV - CHP DIURNO. AF\_03/2016 (CHP)

Mão de Obra com Encargos Complementares	DESCRIÇÃO	FONTES	UNID	COEFICIENTE	PREÇO UNITÁRIO	TOTAL
88295	OPERADOR DE GUINCHO COM ENCARGOS COMPLEMENTARES	SINAPI	H	1,00000000	R\$ 28,67	R\$ 28,67
TOTAL Mão de Obra com Encargos Complementares:						R\$ 28,67

Serviço	DESCRIÇÃO	FONTES	UNID	COEFICIENTE	PREÇO UNITÁRIO	TOTAL

## RELATÓRIO ANALÍTICO - COMPOSIÇÕES AUXILIARES



OBRA:	PROJETO MODELO PARA CONSTRUÇÃO DE PONTOS DE MOTOTÁXI NA CIDADE DE RUSSAS-CE	DATA : 04/05/2026	BDI : 23
DESCRIÇÃO:	CONSTRUÇÃO DE PONTOS DE MOTOTÁXI EM DIVERSOS LOCAIS NA CIDADE DE RUSSAS-CE	<b>FONTES</b>	<b>VERSÃO</b>
LOCAL:	EM DIVERSOS PONTOS DE RUSSAS-CE	SEINFRA	028.1 COM DESONERAÇÃO
CLIENTE:	PREFEITURA MUNICIPAL DE RUSSAS	SICRO NOVO	2026/01 COM DESONERAÇÃO
		SINAPI	2026/03 COM DESONERAÇÃO
		PRÓPRIA	PRÓPRIA
			HORA
			84,44%
			-
			99,71%
			59,74%
			0,00%
			0,00%



Item	Descrição	Fonte	Unid	Coefficiente	Preço Unitário	Total
93277	GUINCHO ELÉTRICO DE COLUNA, CAPACIDADE 400 KG, COM MOTO FREIO, MOTOR TRIFÁSICO DE 1,25 CV - DEPRECIÇÃO. AF_03/2016	SINAPI	H	1,00000000	R\$ 0,28	R\$ 0,28
93278	GUINCHO ELÉTRICO DE COLUNA, CAPACIDADE 400 KG, COM MOTO FREIO, MOTOR TRIFÁSICO DE 1,25 CV - JUROS. AF_03/2016	SINAPI	H	1,00000000	R\$ 0,06	R\$ 0,06
93279	GUINCHO ELÉTRICO DE COLUNA, CAPACIDADE 400 KG, COM MOTO FREIO, MOTOR TRIFÁSICO DE 1,25 CV - MANUTENÇÃO. AF_03/2016	SINAPI	H	1,00000000	R\$ 0,26	R\$ 0,26
93280	GUINCHO ELÉTRICO DE COLUNA, CAPACIDADE 400 KG, COM MOTO FREIO, MOTOR TRIFÁSICO DE 1,25 CV - MATERIAIS NA OPERAÇÃO. AF_03/2016	SINAPI	H	1,00000000	R\$ 0,72	R\$ 0,72

TOTAL Serviço: R\$ 1,32

**VALOR: 29,99**

### 93277 GUINCHO ELÉTRICO DE COLUNA, CAPACIDADE 400 KG, COM MOTO FREIO, MOTOR TRIFÁSICO DE 1,25 CV - DEPRECIÇÃO. AF\_03/2016 (H)

Equipamento	Fonte	Unid	Coefficiente	Preço Unitário	Total
00036487	GUINCHO ELETRICO DE COLUNA, CAPACIDADE 400 KG, COM MOTO FREIO, MOTOR TRIFASICO DE 1,25 CV	SINAPI	UN	0,00006400	R\$ 4.459,58

TOTAL Equipamento: R\$ 0,28

**VALOR: 0,28**

### 93278 GUINCHO ELÉTRICO DE COLUNA, CAPACIDADE 400 KG, COM MOTO FREIO, MOTOR TRIFÁSICO DE 1,25 CV - JUROS. AF\_03/2016 (H)

Equipamento	Fonte	Unid	Coefficiente	Preço Unitário	Total
00036487	GUINCHO ELETRICO DE COLUNA, CAPACIDADE 400 KG, COM MOTO FREIO, MOTOR TRIFASICO DE 1,25 CV	SINAPI	UN	0,00001480	R\$ 4.459,58

TOTAL Equipamento: R\$ 0,06

**VALOR: 0,06**

### 93279 GUINCHO ELÉTRICO DE COLUNA, CAPACIDADE 400 KG, COM MOTO FREIO, MOTOR TRIFÁSICO DE 1,25 CV - MANUTENÇÃO. AF\_03/2016 (H)

Equipamento	Fonte	Unid	Coefficiente	Preço Unitário	Total
00036487	GUINCHO ELETRICO DE COLUNA, CAPACIDADE 400 KG, COM MOTO FREIO, MOTOR TRIFASICO DE 1,25 CV	SINAPI	UN	0,00006000	R\$ 4.459,58

TOTAL Equipamento: R\$ 0,26

**VALOR: 0,26**

### 93280 GUINCHO ELÉTRICO DE COLUNA, CAPACIDADE 400 KG, COM MOTO FREIO, MOTOR TRIFÁSICO DE 1,25 CV - MATERIAIS NA OPERAÇÃO. AF\_03/2016 (H)

Especiais	Fonte	Unid	Coefficiente	Preço Unitário	Total
00002705	ENERGIA ELETRICA ATE 2000 KWH INDUSTRIAL, SEM DEMANDA	SINAPI	KWH	0,78000000	R\$ 0,93

TOTAL Especiais: R\$ 0,72

**VALOR: 0,72**

### C1604 LANÇAMENTO E APLICAÇÃO DE CONCRETO S/ ELEVAÇÃO (M3)

Mão de Obra	Fonte	Unid	Coefficiente	Preço Unitário	Total
I2391	PEDREIRO	SEINFRA	H	2,00000000	R\$ 24,1600
I2543	SERVENTE	SEINFRA	H	6,00000000	R\$ 18,4600

## RELATÓRIO ANALÍTICO - COMPOSIÇÕES AUXILIARES



OBRA:	PROJETO MODELO PARA CONSTRUÇÃO DE PONTOS DE MOTOTÁXI NA CIDADE DE RUSSAS-CE	DATA : 04/05/2026	BDI : 23
DESCRIÇÃO:	CONSTRUÇÃO DE PONTOS DE MOTOTÁXI EM DIVERSOS LOCAIS NA CIDADE DE RUSSAS-CE	<b>FUNTE</b>	<b>VERSÃO</b>
LOCAL:	EM DIVERSOS PONTOS DE RUSSAS-CE	SEINFRA	028.1 COM DESONERAÇÃO
CLIENTE:	PREFEITURA MUNICIPAL DE RUSSAS	SICRO NOVO	2026/01 COM DESONERAÇÃO
		SINAPI	2026/03 COM DESONERAÇÃO
		PRÓPRIA	PRÓPRIA
			HORA
			84,44%
			-
			99,71% 59,74%
			0,00% 0,00%



TOTAL Mão de Obra:	R\$ 159,0800
--------------------	--------------

<b>VALOR:</b>	<b>159,08</b>
---------------	---------------

### 12714 MAO DE OBRA DE OPERAÇÃO BET.ELET.580L (H)

Mão de Obra	FUNTE	UNID	COEFICIENTE	PREÇO UNITÁRIO	TOTAL
I2548 OPERADOR DE BETONEIRA	SEINFRA	H	1,00000000	R\$ 21,2900	R\$ 21,2900

TOTAL Mão de Obra:	R\$ 21,2900
--------------------	-------------

<b>VALOR:</b>	<b>21,29</b>
---------------	--------------

### 5952 MARTELETE OU ROMPEDOR PNEUMÁTICO MANUAL, 28 KG, COM SILENCIADOR - CHI DIURNO. AF\_07/2016 (CHI)

Mão de Obra com Encargos Complementares	FUNTE	UNID	COEFICIENTE	PREÇO UNITÁRIO	TOTAL
88298 OPERADOR DE MARTELETE OU MARTELETEIRO COM ENCARGOS COMPLEMENTARES	SINAPI	H	1,00000000	R\$ 28,18	R\$ 28,18

TOTAL Mão de Obra com Encargos Complementares:	R\$ 28,18
--	-----------

Serviço	FUNTE	UNID	COEFICIENTE	PREÇO UNITÁRIO	TOTAL
95114 MARTELETE OU ROMPEDOR PNEUMÁTICO MANUAL, 28 KG, COM SILENCIADOR - DEPRECIÇÃO. AF_07/2016	SINAPI	H	1,00000000	R\$ 0,52	R\$ 0,52
95115 MARTELETE OU ROMPEDOR PNEUMÁTICO MANUAL, 28 KG, COM SILENCIADOR - JUROS. AF_07/2016	SINAPI	H	1,00000000	R\$ 0,12	R\$ 0,12

TOTAL Serviço:	R\$ 0,64
----------------	----------

<b>VALOR:</b>	<b>28,82</b>
---------------	--------------

### 5795 MARTELETE OU ROMPEDOR PNEUMÁTICO MANUAL, 28 KG, COM SILENCIADOR - CHP DIURNO. AF\_07/2016 (CHP)

Mão de Obra com Encargos Complementares	FUNTE	UNID	COEFICIENTE	PREÇO UNITÁRIO	TOTAL
88298 OPERADOR DE MARTELETE OU MARTELETEIRO COM ENCARGOS COMPLEMENTARES	SINAPI	H	1,00000000	R\$ 28,18	R\$ 28,18

TOTAL Mão de Obra com Encargos Complementares:	R\$ 28,18
--	-----------

Serviço	FUNTE	UNID	COEFICIENTE	PREÇO UNITÁRIO	TOTAL
95114 MARTELETE OU ROMPEDOR PNEUMÁTICO MANUAL, 28 KG, COM SILENCIADOR - DEPRECIÇÃO. AF_07/2016	SINAPI	H	1,00000000	R\$ 0,52	R\$ 0,52
95115 MARTELETE OU ROMPEDOR PNEUMÁTICO MANUAL, 28 KG, COM SILENCIADOR - JUROS. AF_07/2016	SINAPI	H	1,00000000	R\$ 0,12	R\$ 0,12
53863 MARTELETE OU ROMPEDOR PNEUMÁTICO MANUAL, 28 KG, COM SILENCIADOR - MANUTENÇÃO. AF_07/2016	SINAPI	H	1,00000000	R\$ 0,65	R\$ 0,65

TOTAL Serviço:	R\$ 1,29
----------------	----------

<b>VALOR:</b>	<b>29,47</b>
---------------	--------------

### 95114 MARTELETE OU ROMPEDOR PNEUMÁTICO MANUAL, 28 KG, COM SILENCIADOR - DEPRECIÇÃO. AF\_07/2016 (H)

Equipamento	FUNTE	UNID	COEFICIENTE	PREÇO UNITÁRIO	TOTAL
00041898 MARTELO DEMOLIDOR PNEUMATICO MANUAL, PESO DE 28 KG, COM SILENCIADOR	SINAPI	UN	0,00006400	R\$ 8.248,64	R\$ 0,52

TOTAL Equipamento:	R\$ 0,52
--------------------	----------

<b>VALOR:</b>	<b>0,52</b>
---------------	-------------

## RELATÓRIO ANALÍTICO - COMPOSIÇÕES AUXILIARES



OBRA:	PROJETO MODELO PARA CONSTRUÇÃO DE PONTOS DE MOTOTÁXI NA CIDADE DE RUSSAS-CE	DATA : 04/05/2026	BDI : 23
DESCRIÇÃO:	CONSTRUÇÃO DE PONTOS DE MOTOTÁXI EM DIVERSOS LOCAIS NA CIDADE DE RUSSAS-CE	<b> FONTE</b>	<b> VERSÃO</b>
LOCAL:	EM DIVERSOS PONTOS DE RUSSAS-CE	SEINFRA	028.1 COM DESONERAÇÃO
CLIENTE:	PREFEITURA MUNICIPAL DE RUSSAS	SICRO NOVO	2026/01 COM DESONERAÇÃO
		SINAPI	2026/03 COM DESONERAÇÃO
		PRÓPRIA	PRÓPRIA
			HORA
			84,44%
			-
			99,71%
			59,74%
			0,00%
			0,00%



### 95115 MARTELETE OU ROMPEDOR PNEUMÁTICO MANUAL, 28 KG, COM SILENCIADOR - JUROS. AF\_07/2016 (H)

Equipamento	FONTE	UNID	COEFICIENTE	PREÇO UNITÁRIO	TOTAL
00041898	MARTELO DEMOLIDOR PNEUMATICO MANUAL, PESO DE 28 KG, COM SILENCIADOR	SINAPI	UN	0,00001480	R\$ 8.248,64
					R\$ 0,12
TOTAL Equipamento:					R\$ 0,12
<b>VALOR:</b>					<b>0,12</b>

### 53863 MARTELETE OU ROMPEDOR PNEUMÁTICO MANUAL, 28 KG, COM SILENCIADOR - MANUTENÇÃO. AF\_07/2016 (H)

Equipamento	FONTE	UNID	COEFICIENTE	PREÇO UNITÁRIO	TOTAL
00041898	MARTELO DEMOLIDOR PNEUMATICO MANUAL, PESO DE 28 KG, COM SILENCIADOR	SINAPI	UN	0,00008000	R\$ 8.248,64
					R\$ 0,65
TOTAL Equipamento:					R\$ 0,65
<b>VALOR:</b>					<b>0,65</b>

### 12754 MATERIAL DE OPERAÇÃO DA CARREGADEIRA DE PNEUS (180 HP) (H)

Material	FONTE	UNID	COEFICIENTE	PREÇO UNITÁRIO	TOTAL
12706	OLEO DIESEL	SEINFRA	L	27,00000000	R\$ 4,9900
					R\$ 134,7300
TOTAL Material:					R\$ 134,7300
<b>VALOR:</b>					<b>134,73</b>

### 12721 MATERIAL DE OPERAÇÃO DO CAMINHÃO BASCULANTE 6M3 (H)

Material	FONTE	UNID	COEFICIENTE	PREÇO UNITÁRIO	TOTAL
12706	OLEO DIESEL	SEINFRA	L	13,60000000	R\$ 4,9900
					R\$ 67,8640
TOTAL Material:					R\$ 67,8640
<b>VALOR:</b>					<b>67,86</b>

### 12841 MATERIAL DE OPERAÇÃO DO TRATOR DE ESTEIRAS C/ LÂMINA E ESC. (155 HP) (H)

Material	FONTE	UNID	COEFICIENTE	PREÇO UNITÁRIO	TOTAL
12706	OLEO DIESEL	SEINFRA	L	23,25000000	R\$ 4,9900
					R\$ 116,0175
TOTAL Material:					R\$ 116,0175
<b>VALOR:</b>					<b>116,02</b>

### 12755 MÃO DE OBRA DE OPERAÇÃO DA CARREGADEIRA DE PNEUS (180 HP) (H)

Mão de Obra	FONTE	UNID	COEFICIENTE	PREÇO UNITÁRIO	TOTAL
12550	OPERADOR DE CARREGADEIRA	SEINFRA	H	1,00000000	R\$ 28,8100
					R\$ 28,8100
TOTAL Mão de Obra:					R\$ 28,8100
<b>VALOR:</b>					<b>28,81</b>

### 12722 MÃO DE OBRA DE OPERAÇÃO DO CAMINHÃO BASCULANTE 6M3 (H)

Mão de Obra	FONTE	UNID	COEFICIENTE	PREÇO UNITÁRIO	TOTAL
-------------	-------	------	-------------	----------------	-------

## RELATÓRIO ANALÍTICO - COMPOSIÇÕES AUXILIARES



OBRA:	PROJETO MODELO PARA CONSTRUÇÃO DE PONTOS DE MOTOTÁXI NA CIDADE DE RUSSAS-CE	DATA : 04/05/2026	BDI : 2
DESCRIÇÃO:	CONSTRUÇÃO DE PONTOS DE MOTOTÁXI EM DIVERSOS LOCAIS NA CIDADE DE RUSSAS-CE	<b>FONTES</b>	<b>VERSÃO</b>
LOCAL:	EM DIVERSOS PONTOS DE RUSSAS-CE	SEINFRA	028.1 COM DESONERAÇÃO
CLIENTE:	PREFEITURA MUNICIPAL DE RUSSAS	SICRO NOVO	2026/01 COM DESONERAÇÃO
		SINAPI	2026/03 COM DESONERAÇÃO
		PRÓPRIA	PRÓPRIA
			HORA
			84,44%
			-
			99,71% 59,74%
			0,00% 0,00%



I2545	MOTORISTA DE CAMINHÃO	SEINFRA	H	1,00000000	R\$ 24,5100	R\$ 24,5100
					TOTAL Mão de Obra:	R\$ 24,5100
					<b>VALOR:</b>	<b>24,51</b>

### 12842 MÃO DE OBRA DE OPERAÇÃO DO TRATOR DE ESTEIRAS C/ LÂMINA E ESC. (155 HP) (H)

Mão de Obra	DESCR. OBRA	FONTE	UNID	COEFICIENTE	PREÇO UNITÁRIO	TOTAL
I2562	OPERADOR DE TRATOR DE ESTEIRAS	SEINFRA	H	1,00000000	R\$ 28,8100	R\$ 28,8100
					TOTAL Mão de Obra:	R\$ 28,8100
					<b>VALOR:</b>	<b>28,81</b>

### 88377 OPERADOR DE BETONEIRA ESTACIONÁRIA/MISTURADOR COM ENCARGOS COMPLEMENTARES (H)

Encargos Complementares	DESCR. OBRA	FONTE	UNID	COEFICIENTE	PREÇO UNITÁRIO	TOTAL
00037370	ALIMENTACAO - HORISTA (COLETADO CAIXA - ENCARGOS COMPLEMENTARES)	SINAPI	H	1,00000000	R\$ 4,15	R\$ 4,15
00043488	EPI - FAMILIA OPERADOR ESCAVADEIRA - HORISTA (ENCARGOS COMPLEMENTARES - COLETADO CAIXA)	SINAPI	H	1,00000000	R\$ 0,94	R\$ 0,94
00037372	EXAMES - HORISTA (COLETADO CAIXA - ENCARGOS COMPLEMENTARES)	SINAPI	H	1,00000000	R\$ 1,48	R\$ 1,48
00043464	FERRAMENTAS - FAMILIA OPERADOR ESCAVADEIRA - HORISTA (ENCARGOS COMPLEMENTARES - COLETADO CAIXA)	SINAPI	H	1,00000000	R\$ 0,02	R\$ 0,02
00037373	SEGURO - HORISTA (COLETADO CAIXA - ENCARGOS COMPLEMENTARES)	SINAPI	H	1,00000000	R\$ 0,11	R\$ 0,11
00037371	TRANSPORTE - HORISTA (COLETADO CAIXA - ENCARGOS COMPLEMENTARES)	SINAPI	H	1,00000000	R\$ 1,09	R\$ 1,09
					TOTAL Encargos Complementares:	R\$ 7,79

Mão de Obra	DESCR. OBRA	FONTE	UNID	COEFICIENTE	PREÇO UNITÁRIO	TOTAL
00037666	OPERADOR DE BETONEIRA ESTACIONARIA / MISTURADOR (HORISTA)	SINAPI	H	1,00000000	R\$ 20,55	R\$ 20,55
					TOTAL Mão de Obra:	R\$ 20,55

Serviço	DESCR. OBRA	FONTE	UNID	COEFICIENTE	PREÇO UNITÁRIO	TOTAL
95389	CURSO DE CAPACITAÇÃO PARA OPERADOR DE BETONEIRA ESTACIONÁRIA/MISTURADOR (ENCARGOS COMPLEMENTARES) - HORISTA	SINAPI	H	1,00000000	R\$ 0,17	R\$ 0,17
					TOTAL Serviço:	R\$ 0,17
					<b>VALOR:</b>	<b>28,51</b>

### 88295 OPERADOR DE GUINCHO COM ENCARGOS COMPLEMENTARES (H)

Encargos Complementares	DESCR. OBRA	FONTE	UNID	COEFICIENTE	PREÇO UNITÁRIO	TOTAL
00037370	ALIMENTACAO - HORISTA (COLETADO CAIXA - ENCARGOS COMPLEMENTARES)	SINAPI	H	1,00000000	R\$ 4,15	R\$ 4,15
00043488	EPI - FAMILIA OPERADOR ESCAVADEIRA - HORISTA (ENCARGOS COMPLEMENTARES - COLETADO CAIXA)	SINAPI	H	1,00000000	R\$ 0,94	R\$ 0,94
00037372	EXAMES - HORISTA (COLETADO CAIXA - ENCARGOS COMPLEMENTARES)	SINAPI	H	1,00000000	R\$ 1,48	R\$ 1,48
00043464	FERRAMENTAS - FAMILIA OPERADOR ESCAVADEIRA - HORISTA (ENCARGOS COMPLEMENTARES - COLETADO CAIXA)	SINAPI	H	1,00000000	R\$ 0,02	R\$ 0,02
00037373	SEGURO - HORISTA (COLETADO CAIXA - ENCARGOS COMPLEMENTARES)	SINAPI	H	1,00000000	R\$ 0,11	R\$ 0,11
00037371	TRANSPORTE - HORISTA (COLETADO CAIXA - ENCARGOS COMPLEMENTARES)	SINAPI	H	1,00000000	R\$ 1,09	R\$ 1,09

## RELATÓRIO ANALÍTICO - COMPOSIÇÕES AUXILIARES



OBRA:	PROJETO MODELO PARA CONSTRUÇÃO DE PONTOS DE MOTOTÁXI NA CIDADE DE RUSSAS-CE	DATA : 04/05/2026	BDI : 23
DESCRIÇÃO:	CONSTRUÇÃO DE PONTOS DE MOTOTÁXI EM DIVERSOS LOCAIS NA CIDADE DE RUSSAS-CE	<b>FUNTE</b>	<b>VERSÃO</b>
LOCAL:	EM DIVERSOS PONTOS DE RUSSAS-CE	SEINFRA	028.1 COM DESONERAÇÃO
CLIENTE:	PREFEITURA MUNICIPAL DE RUSSAS	SICRO NOVO	2026/01 COM DESONERAÇÃO
		SINAPI	2026/03 COM DESONERAÇÃO
		PRÓPRIA	PRÓPRIA
			HORA
			84,44%
			-
			99,71% 59,74%
			0,00% 0,00%



TOTAL Encargos Complementares: R\$ 7,79

Mão de Obra	FONTE	UNID	COEFICIENTE	PREÇO UNITÁRIO	TOTAL
00004253	OPERADOR DE GUINCHO OU GUINCHEIRO (HORISTA)	SINAPI	H	1,00000000	R\$ 20,55
TOTAL Mão de Obra:					R\$ 20,55

Serviço	FONTE	UNID	COEFICIENTE	PREÇO UNITÁRIO	TOTAL
95358	CURSO DE CAPACITAÇÃO PARA OPERADOR DE GUINCHO (ENCARGOS COMPLEMENTARES) - HORISTA	SINAPI	H	1,00000000	R\$ 0,33
TOTAL Serviço:					R\$ 0,33

**VALOR: 28,67**

### 88298 OPERADOR DE MARTELETE OU MARTELETEIRO COM ENCARGOS COMPLEMENTARES (H)

Encargos Complementares	FONTE	UNID	COEFICIENTE	PREÇO UNITÁRIO	TOTAL
00037370	ALIMENTACAO - HORISTA (COLETADO CAIXA - ENCARGOS COMPLEMENTARES)	SINAPI	H	1,00000000	R\$ 4,15
00043488	EPI - FAMILIA OPERADOR ESCAVADEIRA - HORISTA (ENCARGOS COMPLEMENTARES - COLETADO CAIXA)	SINAPI	H	1,00000000	R\$ 0,94
00037372	EXAMES - HORISTA (COLETADO CAIXA - ENCARGOS COMPLEMENTARES)	SINAPI	H	1,00000000	R\$ 1,48
00043464	FERRAMENTAS - FAMILIA OPERADOR ESCAVADEIRA - HORISTA (ENCARGOS COMPLEMENTARES - COLETADO CAIXA)	SINAPI	H	1,00000000	R\$ 0,02
00037373	SEGURO - HORISTA (COLETADO CAIXA - ENCARGOS COMPLEMENTARES)	SINAPI	H	1,00000000	R\$ 0,11
00037371	TRANSPORTE - HORISTA (COLETADO CAIXA - ENCARGOS COMPLEMENTARES)	SINAPI	H	1,00000000	R\$ 1,09
TOTAL Encargos Complementares:					R\$ 7,79

Mão de Obra	FONTE	UNID	COEFICIENTE	PREÇO UNITÁRIO	TOTAL
00004257	OPERADOR DE MARTELETE OU MARTELETEIRO (HORISTA)	SINAPI	H	1,00000000	R\$ 20,23
TOTAL Mão de Obra:					R\$ 20,23

Serviço	FONTE	UNID	COEFICIENTE	PREÇO UNITÁRIO	TOTAL
95361	CURSO DE CAPACITAÇÃO PARA OPERADOR DE MARTELETE OU MARTELETEIRO (ENCARGOS COMPLEMENTARES) - HORISTA	SINAPI	H	1,00000000	R\$ 0,16
TOTAL Serviço:					R\$ 0,16

**VALOR: 28,18**

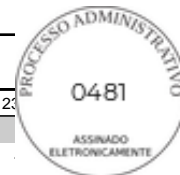
### 88309 PEDREIRO COM ENCARGOS COMPLEMENTARES (H)

Encargos Complementares	FONTE	UNID	COEFICIENTE	PREÇO UNITÁRIO	TOTAL
00037370	ALIMENTACAO - HORISTA (COLETADO CAIXA - ENCARGOS COMPLEMENTARES)	SINAPI	H	1,00000000	R\$ 4,15
00043489	EPI - FAMILIA PEDREIRO - HORISTA (ENCARGOS COMPLEMENTARES - COLETADO CAIXA)	SINAPI	H	1,00000000	R\$ 1,50
00037372	EXAMES - HORISTA (COLETADO CAIXA - ENCARGOS COMPLEMENTARES)	SINAPI	H	1,00000000	R\$ 1,48
00043465	FERRAMENTAS - FAMILIA PEDREIRO - HORISTA (ENCARGOS COMPLEMENTARES - COLETADO CAIXA)	SINAPI	H	1,00000000	R\$ 0,60
00037373	SEGURO - HORISTA (COLETADO CAIXA - ENCARGOS COMPLEMENTARES)	SINAPI	H	1,00000000	R\$ 0,11
00037371	TRANSPORTE - HORISTA (COLETADO CAIXA - ENCARGOS COMPLEMENTARES)	SINAPI	H	1,00000000	R\$ 1,09
TOTAL Encargos Complementares:					R\$ 8,93

## RELATÓRIO ANALÍTICO - COMPOSIÇÕES AUXILIARES



OBRA:	PROJETO MODELO PARA CONSTRUÇÃO DE PONTOS DE MOTOTÁXI NA CIDADE DE RUSSAS-CE	DATA : 04/05/2026	BDI : 23
DESCRIÇÃO:	CONSTRUÇÃO DE PONTOS DE MOTOTÁXI EM DIVERSOS LOCAIS NA CIDADE DE RUSSAS-CE	<b>FONTE</b>	<b>VERSÃO</b>
LOCAL:	EM DIVERSOS PONTOS DE RUSSAS-CE	SEINFRA	028.1 COM DESONERAÇÃO
CLIENTE:	PREFEITURA MUNICIPAL DE RUSSAS	SICRO NOVO	2026/01 COM DESONERAÇÃO
		SINAPI	2026/03 COM DESONERAÇÃO
		PRÓPRIA	PRÓPRIA
			HORA
			84,44%
			99,71% 59,74%
			0,00% 0,00%



Mão de Obra		FONTE	UNID	COEFICIENTE	PREÇO UNITÁRIO	TOTAL
00004750	PEDREIRO (HORISTA)	SINAPI	H	1,00000000	R\$ 20,25	R\$ 20,25
TOTAL Mão de Obra:						R\$ 20,25

Serviço		FONTE	UNID	COEFICIENTE	PREÇO UNITÁRIO	TOTAL
95371	CURSO DE CAPACITAÇÃO PARA PEDREIRO (ENCARGOS COMPLEMENTARES) - HORISTA	SINAPI	H	1,00000000	R\$ 0,42	R\$ 0,42
TOTAL Serviço:						R\$ 0,42
<b>VALOR:</b>						<b>29,60</b>

### 88310 PINTOR COM ENCARGOS COMPLEMENTARES (H)

Encargos Complementares		FONTE	UNID	COEFICIENTE	PREÇO UNITÁRIO	TOTAL
00037370	ALIMENTACAO - HORISTA (COLETADO CAIXA - ENCARGOS COMPLEMENTARES)	SINAPI	H	1,00000000	R\$ 4,15	R\$ 4,15
00043490	EPI - FAMILIA PINTOR - HORISTA (ENCARGOS COMPLEMENTARES - COLETADO CAIXA)	SINAPI	H	1,00000000	R\$ 1,91	R\$ 1,91
00037372	EXAMES - HORISTA (COLETADO CAIXA - ENCARGOS COMPLEMENTARES)	SINAPI	H	1,00000000	R\$ 1,48	R\$ 1,48
00043466	FERRAMENTAS - FAMILIA PINTOR - HORISTA (ENCARGOS COMPLEMENTARES - COLETADO CAIXA)	SINAPI	H	1,00000000	R\$ 1,86	R\$ 1,86
00037373	SEGURO - HORISTA (COLETADO CAIXA - ENCARGOS COMPLEMENTARES)	SINAPI	H	1,00000000	R\$ 0,11	R\$ 0,11
00037371	TRANSPORTE - HORISTA (COLETADO CAIXA - ENCARGOS COMPLEMENTARES)	SINAPI	H	1,00000000	R\$ 1,09	R\$ 1,09
TOTAL Encargos Complementares:						R\$ 10,60

Mão de Obra		FONTE	UNID	COEFICIENTE	PREÇO UNITÁRIO	TOTAL
00004783	PINTOR (HORISTA)	SINAPI	H	1,00000000	R\$ 20,25	R\$ 20,25
TOTAL Mão de Obra:						R\$ 20,25

Serviço		FONTE	UNID	COEFICIENTE	PREÇO UNITÁRIO	TOTAL
95372	CURSO DE CAPACITAÇÃO PARA PINTOR (ENCARGOS COMPLEMENTARES) - HORISTA	SINAPI	H	1,00000000	R\$ 0,29	R\$ 0,29
TOTAL Serviço:						R\$ 0,29
<b>VALOR:</b>						<b>31,14</b>

### C1910 PINTURA P/PISO À BASE LATEX ACRÍLICO, TIPO "NOVACOR" (M2)

Material		FONTE	UNID	COEFICIENTE	PREÇO UNITÁRIO	TOTAL
10154	ÁCIDO MURIÁTICO	SEINFRA	L	0,08000000	R\$ 6,9400	R\$ 0,5552
12097	TINTA LATEX ACRÍLICA	SEINFRA	L	0,25000000	R\$ 22,2000	R\$ 5,5500
TOTAL Material:						R\$ 6,1052

Mão de Obra		FONTE	UNID	COEFICIENTE	PREÇO UNITÁRIO	TOTAL
12395	PINTOR	SEINFRA	H	0,50000000	R\$ 24,1600	R\$ 12,0800
12543	SERVENTE	SEINFRA	H	0,40000000	R\$ 18,4600	R\$ 7,3840
TOTAL Mão de Obra:						R\$ 19,4640
<b>VALOR:</b>						<b>25,57</b>

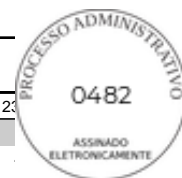
### I0657 SERRA CIRCULAR D=0,20m (CHI) (H)

Geral	FONTE	UNID	COEFICIENTE	PREÇO UNITÁRIO	TOTAL

## RELATÓRIO ANALÍTICO - COMPOSIÇÕES AUXILIARES



OBRA:	PROJETO MODELO PARA CONSTRUÇÃO DE PONTOS DE MOTOTÁXI NA CIDADE DE RUSSAS-CE	DATA : 04/05/2026	BDI : 23
DESCRIÇÃO:	CONSTRUÇÃO DE PONTOS DE MOTOTÁXI EM DIVERSOS LOCAIS NA CIDADE DE RUSSAS-CE	<b>FUNTE</b>	<b>VERSÃO</b>
LOCAL:	EM DIVERSOS PONTOS DE RUSSAS-CE	SEINFRA	028.1 COM DESONERAÇÃO
CLIENTE:	PREFEITURA MUNICIPAL DE RUSSAS	SICRO NOVO	2026/01 COM DESONERAÇÃO
		SINAPI	2026/03 COM DESONERAÇÃO
		PRÓPRIA	PRÓPRIA
			HORA
			84,44%
			-
			99,71% 59,74%
			0,00% 0,00%



I2701	DEPRECIÇÃO	SEINFRA	H	0,46410000	R\$ 1,0000	R\$ 0,4641
I2702	JUROS	SEINFRA	H	0,15470000	R\$ 1,0000	R\$ 0,1547
TOTAL Geral:						R\$ 0,6188
<b>VALOR:</b>						<b>0,62</b>

### 88316 SERVENTE COM ENCARGOS COMPLEMENTARES (H)

Encargos Complementares		FUNTE	UNID	COEFICIENTE	PREÇO UNITÁRIO	TOTAL
00037370	ALIMENTACAO - HORISTA (COLETADO CAIXA - ENCARGOS COMPLEMENTARES)	SINAPI	H	1,00000000	R\$ 4,15	R\$ 4,15
00043491	EPI - FAMILIA SERVENTE - HORISTA (ENCARGOS COMPLEMENTARES - COLETADO CAIXA)	SINAPI	H	1,00000000	R\$ 1,57	R\$ 1,57
00037372	EXAMES - HORISTA (COLETADO CAIXA - ENCARGOS COMPLEMENTARES)	SINAPI	H	1,00000000	R\$ 1,48	R\$ 1,48
00043467	FERRAMENTAS - FAMILIA SERVENTE - HORISTA (ENCARGOS COMPLEMENTARES - COLETADO CAIXA)	SINAPI	H	1,00000000	R\$ 0,57	R\$ 0,57
00037373	SEGURO - HORISTA (COLETADO CAIXA - ENCARGOS COMPLEMENTARES)	SINAPI	H	1,00000000	R\$ 0,11	R\$ 0,11
00037371	TRANSPORTE - HORISTA (COLETADO CAIXA - ENCARGOS COMPLEMENTARES)	SINAPI	H	1,00000000	R\$ 1,09	R\$ 1,09
TOTAL Encargos Complementares:						R\$ 8,97

Mão de Obra		FUNTE	UNID	COEFICIENTE	PREÇO UNITÁRIO	TOTAL
00006111	SERVENTE DE OBRAS (HORISTA)	SINAPI	H	1,00000000	R\$ 14,71	R\$ 14,71
TOTAL Mão de Obra:						R\$ 14,71

Serviço		FUNTE	UNID	COEFICIENTE	PREÇO UNITÁRIO	TOTAL
95378	CURSO DE CAPACITAÇÃO PARA SERVENTE (ENCARGOS COMPLEMENTARES) - HORISTA	SINAPI	H	1,00000000	R\$ 0,31	R\$ 0,31
TOTAL Serviço:						R\$ 0,31
<b>VALOR:</b>						<b>23,99</b>

### 88323 TELHADISTA COM ENCARGOS COMPLEMENTARES (H)

Encargos Complementares		FUNTE	UNID	COEFICIENTE	PREÇO UNITÁRIO	TOTAL
00037370	ALIMENTACAO - HORISTA (COLETADO CAIXA - ENCARGOS COMPLEMENTARES)	SINAPI	H	1,00000000	R\$ 4,15	R\$ 4,15
00043483	EPI - FAMILIA CARPINTEIRO DE FORMAS - HORISTA (ENCARGOS COMPLEMENTARES - COLETADO CAIXA)	SINAPI	H	1,00000000	R\$ 1,48	R\$ 1,48
00037372	EXAMES - HORISTA (COLETADO CAIXA - ENCARGOS COMPLEMENTARES)	SINAPI	H	1,00000000	R\$ 1,48	R\$ 1,48
00043459	FERRAMENTAS - FAMILIA CARPINTEIRO DE FORMAS - HORISTA (ENCARGOS COMPLEMENTARES - COLETADO CAIXA)	SINAPI	H	1,00000000	R\$ 0,28	R\$ 0,28
00037373	SEGURO - HORISTA (COLETADO CAIXA - ENCARGOS COMPLEMENTARES)	SINAPI	H	1,00000000	R\$ 0,11	R\$ 0,11
00037371	TRANSPORTE - HORISTA (COLETADO CAIXA - ENCARGOS COMPLEMENTARES)	SINAPI	H	1,00000000	R\$ 1,09	R\$ 1,09
TOTAL Encargos Complementares:						R\$ 8,59

Mão de Obra		FUNTE	UNID	COEFICIENTE	PREÇO UNITÁRIO	TOTAL
00012869	TELHADOR / TELHADISTA (HORISTA)	SINAPI	H	1,00000000	R\$ 19,99	R\$ 19,99
TOTAL Mão de Obra:						R\$ 19,99

Serviço		FUNTE	UNID	COEFICIENTE	PREÇO UNITÁRIO	TOTAL
95385	CURSO DE CAPACITAÇÃO PARA TELHADISTA (ENCARGOS COMPLEMENTARES) - HORISTA	SINAPI	H	1,00000000	R\$ 0,23	R\$ 0,23

## RELATÓRIO ANALÍTICO - COMPOSIÇÕES AUXILIARES



OBRA:	PROJETO MODELO PARA CONSTRUÇÃO DE PONTOS DE MOTOTÁXI NA CIDADE DE RUSSAS-CE	DATA : 04/05/2026	BDI : 23
DESCRIÇÃO:	CONSTRUÇÃO DE PONTOS DE MOTOTÁXI EM DIVERSOS LOCAIS NA CIDADE DE RUSSAS-CE	<b>FUNTE</b>	<b>VERSÃO</b>
LOCAL:	EM DIVERSOS PONTOS DE RUSSAS-CE	SEINFRA	028.1 COM DESONERAÇÃO
CLIENTE:	PREFEITURA MUNICIPAL DE RUSSAS	SICRO NOVO	2026/01 COM DESONERAÇÃO
		SINAPI	2026/03 COM DESONERAÇÃO
		PRÓPRIA	PRÓPRIA
			HORA
			84,44%
			-
			99,71% 59,74%
			0,00% 0,00%



TOTAL Serviço:	R\$ 0,23
----------------	----------

<b>VALOR:</b>	<b>28,81</b>
---------------	--------------

### I0666 TRATOR DE ESTEIRAS C/LÂMINA E ESC. HP 155 (CHI) (H)

Geral		FUNTE	UNID	COEFICIENTE	PREÇO UNITÁRIO	TOTAL
12842	MÃO DE OBRA DE OPERAÇÃO DO TRATOR DE ESTEIRAS C/LÂMINA E ESC. (155 HP)	SEINFRA	H	1,00000000	R\$ 28,8100	R\$ 28,8100
12701	DEPRECIÇÃO	SEINFRA	H	45,58090000	R\$ 1,0000	R\$ 45,5809
12702	JUROS	SEINFRA	H	18,80210000	R\$ 1,0000	R\$ 18,8021
TOTAL Geral:						R\$ 93,1930
<b>VALOR:</b>						<b>93,19</b>

### I0779 TRATOR DE ESTEIRAS C/LÂMINA E ESC. HP 155 (CHP) (H)

Geral		FUNTE	UNID	COEFICIENTE	PREÇO UNITÁRIO	TOTAL
12842	MÃO DE OBRA DE OPERAÇÃO DO TRATOR DE ESTEIRAS C/LÂMINA E ESC. (155 HP)	SEINFRA	H	1,00000000	R\$ 28,8100	R\$ 28,8100
12841	MATERIAL DE OPERAÇÃO DO TRATOR DE ESTEIRAS C/LÂMINA E ESC. (155 HP)	SEINFRA	H	1,00000000	R\$ 116,0175	R\$ 116,0175
12701	DEPRECIÇÃO	SEINFRA	H	45,58090000	R\$ 1,0000	R\$ 45,5809
12702	JUROS	SEINFRA	H	18,80210000	R\$ 1,0000	R\$ 18,8021
12703	MANUTENÇÃO	SEINFRA	H	68,37140000	R\$ 1,0000	R\$ 68,3714
TOTAL Geral:						R\$ 277,5819
<b>VALOR:</b>						<b>277,58</b>

### C2667 VERNIZ 3 DEMÃOS EM ESQUADRIAS DE MADEIRA (M2)

Material		FUNTE	UNID	COEFICIENTE	PREÇO UNITÁRIO	TOTAL
10035	AGUARRÁS MINERAL	SEINFRA	L	0,05000000	R\$ 20,2900	R\$ 1,0145
11347	LIXA PARA MADEIRA/MASSA	SEINFRA	UN	1,00000000	R\$ 0,7000	R\$ 0,7000
12250	VERNIZ SINTÉTICO	SEINFRA	L	0,27000000	R\$ 33,0900	R\$ 8,9343
TOTAL Material:						R\$ 10,6488
Mão de Obra		FUNTE	UNID	COEFICIENTE	PREÇO UNITÁRIO	TOTAL
10045	AJUDANTE DE PINTOR	SEINFRA	H	0,30000000	R\$ 19,1000	R\$ 5,7300
12395	PINTOR	SEINFRA	H	0,40000000	R\$ 24,1600	R\$ 9,6640
TOTAL Mão de Obra:						R\$ 15,3940
<b>VALOR:</b>						<b>26,04</b>



## Nota Técnica

### Pesquisa de preços Nº 202601230001



Entidade  
**Prefeitura Municipal de Russas**



Chave de Acesso  
**0f3071de-7aba-4f12-85cb-a2605f18a4e3**



Data da Finalização  
**02/06/2026**



Responsável  
**Emanoel Lincoly Albuquerque Costa**



Caso deseje validar os dados desta pesquisa, acesse o seguinte endereço:  
[http://precodereferencia.m2atecnologia.com.br/validacoes/validar\\_pesquisa/?codigo=0f3071de-7aba-4f12-85cb-a2605f18a4e3](http://precodereferencia.m2atecnologia.com.br/validacoes/validar_pesquisa/?codigo=0f3071de-7aba-4f12-85cb-a2605f18a4e3)

#### I - OBJETO DA CONTRATAÇÃO

O objeto da presente contratação é a **COMPOSIÇÃO DE CUSTOS - SEINFRA**.

#### II - FONTES CONSULTADAS

##### 2.1. Parâmetros utilizados na definição do Valor estimado

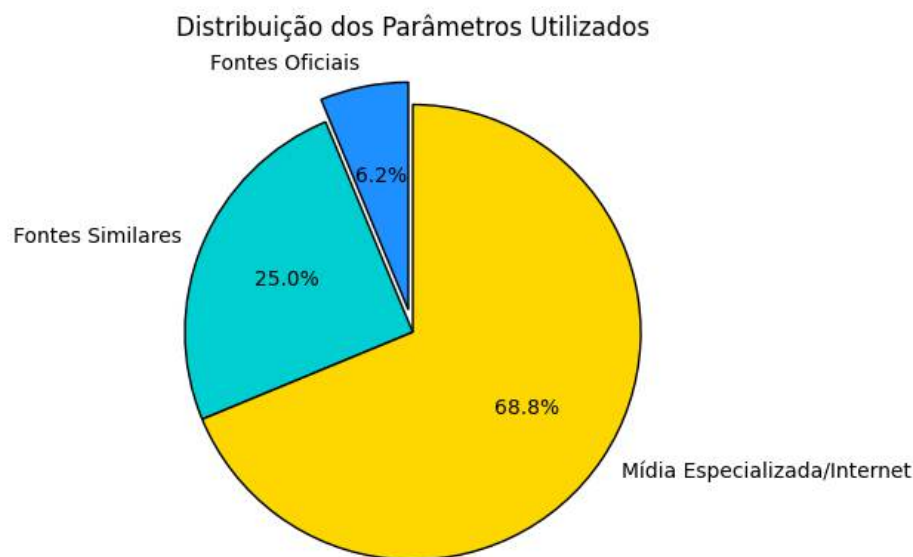
Para a definição do valor estimado da contratação, foram aplicados os seguintes parâmetros conforme **IN SEGES/ME nº 65/2021**:

- **Artigo 5º, Inciso I**: composição de custos unitários menores ou iguais à mediana do item correspondente nos sistemas oficiais de governo, como Painel de Preços ou banco de preços em saúde, observado o índice de atualização de preços correspondente;
- **Artigo 5º, Inciso II**: contratações similares feitas pela Administração Pública, em execução ou concluídas no período de 1 (um) ano anterior à data da pesquisa de preços, inclusive mediante sistema de registro de preços, observado o índice de atualização de preços correspondente;
- **Artigo 5º, Inciso III**: dados de pesquisa publicada em mídia especializada, de tabela de



referência formalmente aprovada pelo Poder Executivo federal e de sítios eletrônicos especializados ou de domínio amplo, desde que atualizados no momento da pesquisa e compreendidos no intervalo de até 6 (seis) meses de antecedência da data de divulgação do edital, contendo a data e a hora de acesso;

O gráfico abaixo representa a distribuição dos parâmetros utilizados para definir o valor estimado.



A análise dos dados permite observar a importância de cada parâmetro na estimativa de preços, oferecendo maior confiabilidade ao processo.

## 2.2. Consideração do mínimo de três cotações

Para garantir a precisão e a confiabilidade na definição do valor estimado, foram analisados preços obtidos a partir de cotações válidas, em conformidade com as parâmetros definidas no item 2.1 desta Nota Técnica. Esse procedimento busca garantir que o valor estimado seja fundamentado em informações consistentes, refletindo as condições reais do mercado e alinhando-se às melhores práticas de contratação pública.

Sempre que possível, o projeto foi realizado com base em um conjunto de três ou mais cotações obtidas de fontes confiáveis e representativas do mercado. Essa abordagem promove uma amostragem robusta, conferindo maior precisão ao valor estimado e assegurando a representatividade do levantamento de preços. Além disso, tal prática reforça a transparência e a fundamentação técnica do processo de contratação, cumprindo os princípios de economicidade e de eficiência.

Conforme definido no item 2.1 desta Nota Técnica, as cotações foram selecionadas e evidenciadas de modo a excluir preços inexecutáveis, inconsistentes ou esperados elevados, garantindo que o valor estimado seja construído com base em dados de qualidade e condições com a realidade mercadológica. Essa metodologia também visa evitar distorções que possam comprometer a regularidade do processo licitatório.

Esse método reforça o compromisso com uma gestão pública responsável, promovendo a



aplicação criteriosa dos recursos públicos e garantindo que o processo licitatório seja prorrogado com o devido rigor técnico e alinhamento às normas aplicáveis.

### III - SÉRIE DE PREÇOS COLETADOS

A tabela a seguir apresenta os preços coletados, discriminando as fontes e evidenciando a diversidade dos dados para uma visão abrangente do mercado.

#### Item 1 - Caixa Metálica Quadro Pannel de Comando 20 x 30 x 20

##### ESPECIFICAÇÃO:

Caixa Metálica Quadro Pannel de Comando 20 x 30 x 20

QUANTIDADE	UNIDADE	PREÇOS	D. PADRÃO (R\$)	C. V.	REL. MÍNIMO (R\$)	REL. MÁXIMO (R\$)
1,00	Unidade	3	33,23	23,93%	105,65	172,11

PREÇO	ÓRGÃO/EMPRESA	FONTE	DATA PRATICADA	PREÇO
1.1	<a href="https://www.mercadolivre.com.br">https://www.mercadolivre.com.br</a> -	Internet	23/01/2026	111,90

ENDEREÇO ELETRÔNICO	CLASSIFICAÇÃO
---------------------	---------------

[https://www.mercadolivre.com.br/caixa-montagem-30x30x20-pannel-eletrico-quadro-comando-sob-repor/p/MLB42569142?pdp\\_filters=item\\_id%3AMLB4374534865&from=gshop&att\\_tool=35963832&att\\_internal\\_campaign\\_id=&att\\_word=&att\\_source=google&att\\_campaign\\_id=22090193654&att\\_ad\\_group\\_id=174661932604&att\\_match\\_type=&att\\_network=g&att\\_device=c&att\\_creative=727914177745&att\\_keyword=&att\\_ad\\_position=&att\\_ad\\_type=pla&att\\_merchant\\_id=735128188&att\\_product\\_id=MLB42569142-product&att\\_product\\_partition\\_id=2388858354448&att\\_target\\_id=aud-2009166904988:pla-2388858354448&att\\_src=google\\_ads&att\\_cmp=22090193654&att\\_net=g&att\\_plt=gp&att\\_med=pla&att\\_gad\\_source=4&att\\_gad\\_campaign\\_id=22090193654&att\\_gbruid=0AAAAAD93qcBkgwRUb3-tv-wpn5czRfIMX&att\\_gclid=Cj0KCQIA1czLBhDhARIsAIEc7uiDC\\_XVVMXBwfxRw6COjjiBIOAtRADvHaZEV7P14tPQ6xAfICJqdTBQaAgsVEALw\\_wcB](https://www.mercadolivre.com.br/caixa-montagem-30x30x20-pannel-eletrico-quadro-comando-sob-repor/p/MLB42569142?pdp_filters=item_id%3AMLB4374534865&from=gshop&att_tool=35963832&att_internal_campaign_id=&att_word=&att_source=google&att_campaign_id=22090193654&att_ad_group_id=174661932604&att_match_type=&att_network=g&att_device=c&att_creative=727914177745&att_keyword=&att_ad_position=&att_ad_type=pla&att_merchant_id=735128188&att_product_id=MLB42569142-product&att_product_partition_id=2388858354448&att_target_id=aud-2009166904988:pla-2388858354448&att_src=google_ads&att_cmp=22090193654&att_net=g&att_plt=gp&att_med=pla&att_gad_source=4&att_gad_campaign_id=22090193654&att_gbruid=0AAAAAD93qcBkgwRUb3-tv-wpn5czRfIMX&att_gclid=Cj0KCQIA1czLBhDhARIsAIEc7uiDC_XVVMXBwfxRw6COjjiBIOAtRADvHaZEV7P14tPQ6xAfICJqdTBQaAgsVEALw_wcB)

Exequível

PREÇO	ÓRGÃO/EMPRESA	FONTE	DATA PRATICADA	PREÇO
1.2	<a href="https://www.eletricasenergia.com.br">https://www.eletricasenergia.com.br</a> -	Internet	23/01/2026	128,74

ENDEREÇO ELETRÔNICO	CLASSIFICAÇÃO
---------------------	---------------

<https://www.eletricasenergia.com.br/quadros-e-caixas-eletricas/pannel-de-comando/30x20x20-montagem-pannel-eletrico-quadro-comando-300x200x200?parceiro=1&srsltid=AfmBOorUUKYkaOsy5VYzVcHCxuzTiyi8rTPjb6Ugx7aF7EwnFONVWk5mV3l>

Exequível

PREÇO	ÓRGÃO/EMPRESA	FONTE	DATA PRATICADA	PREÇO
1.3	Serviço Autonomo de Agua e Esgoto do Município de Quixeré - SAAE - Quixeré / CE	M2A Compras	08/08/2025	176,00

IDENTIFICAÇÃO	FORNECEDOR	CLASSIFICAÇÃO
10222520	63.547.426/0001-80 - VILCAR MADEIRAS E TINTAS LTDA	Exequível

#### Item 2 - Trilho Din Galvanizado para Disjuntores

##### ESPECIFICAÇÃO:

Trilho Din Galvanizado para Disjuntores

QUANTIDADE	UNIDADE	PREÇOS	D. PADRÃO (R\$)	C. V.	REL. MÍNIMO (R\$)	REL. MÁXIMO (R\$)
1,00	Unidade	3	5,08	16,78%	25,19	35,35

PREÇO	ÓRGÃO/EMPRESA	FONTE	DATA PRATICADA	PREÇO
2.1	<a href="https://www.ferreiracosta.com">https://www.ferreiracosta.com</a> -	Internet	23/01/2026	24,90

ENDEREÇO ELETRÔNICO	CLASSIFICAÇÃO
---------------------	---------------

[https://www.ferreiracosta.com/produto/494636/trilho-para-disjuntor-din-perfurado-19-cm-fixtil?region\\_id=777777&gad\\_source=4&gad\\_campaignid=23052027290&gbruid=0AAAAACzeAoOmcmuF7Xdza2Nj9wN6U56d4&gclid=Cj0KCQIA1czLBhDhARIsAIEc7uhSYBBPI9qqKYUvXsOqPKmsdEd6sh0n6ZlkzXIRcuEOpoNSjqdovkaAtqnEALw\\_wcB](https://www.ferreiracosta.com/produto/494636/trilho-para-disjuntor-din-perfurado-19-cm-fixtil?region_id=777777&gad_source=4&gad_campaignid=23052027290&gbruid=0AAAAACzeAoOmcmuF7Xdza2Nj9wN6U56d4&gclid=Cj0KCQIA1czLBhDhARIsAIEc7uhSYBBPI9qqKYUvXsOqPKmsdEd6sh0n6ZlkzXIRcuEOpoNSjqdovkaAtqnEALw_wcB)

Exequível



PREÇO	ÓRGÃO/EMPRESA	FONTE	DATA PRATICADA	PREÇO
2.2	<a href="https://www.mercadolivre.com.br">https://www.mercadolivre.com.br</a> -	Internet	23/01/2026	30,90

ENDEREÇO ELETRONICO	CLASSIFICAÇÃO
---------------------	---------------

[https://www.mercadolivre.com.br/trilho-din-fj-1-metro-suporte-disjuntor-montagem-36mm-aco-galvanizado/p/MLB48782101?pdp\\_filters=item\\_id%3AMLB5359019294&from=gshop&att\\_campaign\\_id=22603531565&att\\_ad\\_group\\_id=184689824807&att\\_match\\_type=&att\\_network=g&att\\_device=c&att\\_creative=758138322203&att\\_keyword=&att\\_ad\\_position=&att\\_ad\\_type=pla&att\\_merchant\\_id=735128188&att\\_product\\_id=MLB48782101-product&att\\_product\\_partition\\_id=2425720730334&att\\_target\\_id=aud-2009166904988;pla-2425720730334&cq\\_src=google\\_ads&cq\\_cmp=22603531565&cq\\_net=g&cq\\_plt=gp&cq\\_med=pla&gad\\_source=4&gad\\_campaignid=22603531565&gbraid=0AAAAAD93qcCti0PHu\\_hKWJ7mZ6XIUvxjD&gclid=Cj0KCQiA1czLBhDhARIsAIEc7ui2samVHlplRe1p6llk3OfocOIctghu64Nd8YWkTLhHq70sh\\_Uk\\_xMaAuouEALw\\_wcB](https://www.mercadolivre.com.br/trilho-din-fj-1-metro-suporte-disjuntor-montagem-36mm-aco-galvanizado/p/MLB48782101?pdp_filters=item_id%3AMLB5359019294&from=gshop&att_campaign_id=22603531565&att_ad_group_id=184689824807&att_match_type=&att_network=g&att_device=c&att_creative=758138322203&att_keyword=&att_ad_position=&att_ad_type=pla&att_merchant_id=735128188&att_product_id=MLB48782101-product&att_product_partition_id=2425720730334&att_target_id=aud-2009166904988;pla-2425720730334&cq_src=google_ads&cq_cmp=22603531565&cq_net=g&cq_plt=gp&cq_med=pla&gad_source=4&gad_campaignid=22603531565&gbraid=0AAAAAD93qcCti0PHu_hKWJ7mZ6XIUvxjD&gclid=Cj0KCQiA1czLBhDhARIsAIEc7ui2samVHlplRe1p6llk3OfocOIctghu64Nd8YWkTLhHq70sh_Uk_xMaAuouEALw_wcB)

Exequível

PREÇO	ÓRGÃO/EMPRESA	FONTE	DATA PRATICADA	PREÇO
2.3	Departamento de Licitações e Compras - Venâncio Aires / RS	Portal de compras públicas	21/10/2025	35,00

IDENTIFICAÇÃO	FORNECEDOR	CLASSIFICAÇÃO
10223846	05.117.514/0001-45 - INSTALART MATERIAIS ELETRICOS LTDA	Exequível

### Item 3 - Prensa Cabo Nylon 3/4

#### ESPECIFICAÇÃO:

Prensa Cabo Nylon 3/4

QUANTIDADE	UNIDADE	PREÇOS	D. PADRÃO (R\$)	C. V.	REL. MINIMO (R\$)	REL. MÁXIMO (R\$)
1,00	Unidade	4	4,39	26,49%	12,18	20,96

PREÇO	ÓRGÃO/EMPRESA	FONTE	DATA PRATICADA	PREÇO
3.1	<a href="https://www.mercadolivre.com.br">https://www.mercadolivre.com.br</a> -	Internet	23/01/2026	18,80

ENDEREÇO ELETRONICO	CLASSIFICAÇÃO
---------------------	---------------

[https://www.mercadolivre.com.br/prensa-cabo-nylon-bsp-34-cinza-ip68-curta-steck/up/MLBU1420931514?pdp\\_filters=item\\_id:MLB2103993877&att\\_campaign\\_id=&att\\_word=&att\\_source=google&att\\_campaign\\_id=22090354205&att\\_ad\\_group\\_id=191786774561&att\\_match\\_type=&att\\_network=g&att\\_device=c&att\\_creative=782869962440&att\\_keyword=&att\\_ad\\_position=&att\\_ad\\_type=pla&att\\_merchant\\_id=135392870&att\\_product\\_id=MLB2103993877&att\\_product\\_partition\\_id=2388513386149&att\\_target\\_id=aud-2009166904988;pla-2388513386149&cq\\_src=google\\_ads&cq\\_cmp=22090354205&cq\\_net=g&cq\\_plt=gp&cq\\_med=pla&gad\\_source=1&gad\\_campaignid=22090354205&gbraid=0AAAAAD93qcD7pl4phud9ShY2EE64KmEFZ&gclid=Cj0KCQiA1czLBhDhARIsAIEc7uuhp\\_wC1lbaCe9JaPTWZ6XOQD-bjKzXNQt1LbaGLyie9rTbgxrvxkSYaAmbCEALw\\_wcB](https://www.mercadolivre.com.br/prensa-cabo-nylon-bsp-34-cinza-ip68-curta-steck/up/MLBU1420931514?pdp_filters=item_id:MLB2103993877&att_campaign_id=&att_word=&att_source=google&att_campaign_id=22090354205&att_ad_group_id=191786774561&att_match_type=&att_network=g&att_device=c&att_creative=782869962440&att_keyword=&att_ad_position=&att_ad_type=pla&att_merchant_id=135392870&att_product_id=MLB2103993877&att_product_partition_id=2388513386149&att_target_id=aud-2009166904988;pla-2388513386149&cq_src=google_ads&cq_cmp=22090354205&cq_net=g&cq_plt=gp&cq_med=pla&gad_source=1&gad_campaignid=22090354205&gbraid=0AAAAAD93qcD7pl4phud9ShY2EE64KmEFZ&gclid=Cj0KCQiA1czLBhDhARIsAIEc7uuhp_wC1lbaCe9JaPTWZ6XOQD-bjKzXNQt1LbaGLyie9rTbgxrvxkSYaAmbCEALw_wcB)

Exequível

PREÇO	ÓRGÃO/EMPRESA	FONTE	DATA PRATICADA	PREÇO
3.2	<a href="https://www.mercadolivre.com.br">https://www.mercadolivre.com.br</a> -	Internet	23/01/2026	21,10

ENDEREÇO ELETRONICO	CLASSIFICAÇÃO
---------------------	---------------

[https://www.mercadolivre.com.br/prensa-cabo-nylon-bsp-34-cinza-aletado-steck/up/MLBU1414802219?pdp\\_filters=item\\_id:MLB2040653651&att\\_campaign\\_id=&att\\_word=&att\\_source=google&att\\_campaign\\_id=22090354496&att\\_ad\\_group\\_id=173090612396&att\\_match\\_type=&att\\_network=g&att\\_device=c&att\\_creative=727882733433&att\\_keyword=&att\\_ad\\_position=&att\\_ad\\_type=pla&att\\_merchant\\_id=135392870&att\\_product\\_id=MLB2040653651&att\\_product\\_partition\\_id=2394343693581&att\\_target\\_id=aud-2009166904988;pla-2394343693581&cq\\_src=google\\_ads&cq\\_cmp=22090354496&cq\\_net=g&cq\\_plt=gp&cq\\_med=pla&gad\\_source=4&gad\\_campaignid=22090354496&gbraid=0AAAAAD93qcD3oresZhSUUaqhevp5evXV&gclid=Cj0KCQiA1czLBhDhARIsAIEc7uIOOGTG8vvh4bOd7U5XxOO7ikHIU65W5oJEbonhZgl-95W2yY0uTbQaAk9LEALw\\_wcB](https://www.mercadolivre.com.br/prensa-cabo-nylon-bsp-34-cinza-aletado-steck/up/MLBU1414802219?pdp_filters=item_id:MLB2040653651&att_campaign_id=&att_word=&att_source=google&att_campaign_id=22090354496&att_ad_group_id=173090612396&att_match_type=&att_network=g&att_device=c&att_creative=727882733433&att_keyword=&att_ad_position=&att_ad_type=pla&att_merchant_id=135392870&att_product_id=MLB2040653651&att_product_partition_id=2394343693581&att_target_id=aud-2009166904988;pla-2394343693581&cq_src=google_ads&cq_cmp=22090354496&cq_net=g&cq_plt=gp&cq_med=pla&gad_source=4&gad_campaignid=22090354496&gbraid=0AAAAAD93qcD3oresZhSUUaqhevp5evXV&gclid=Cj0KCQiA1czLBhDhARIsAIEc7uIOOGTG8vvh4bOd7U5XxOO7ikHIU65W5oJEbonhZgl-95W2yY0uTbQaAk9LEALw_wcB)

Exequível

PREÇO	ÓRGÃO/EMPRESA	FONTE	DATA PRATICADA	PREÇO
3.3	Prefeitura Municipal de São João do Oeste - São João do Oeste / SC	Portal de compras públicas	30/10/2025	11,00

IDENTIFICAÇÃO	FORNECEDOR	CLASSIFICAÇÃO
10224579	42.826.359/0001-62 - FOCO ELETRICA LTDA	Exequível



PREÇO	ÓRGÃO/EMPRESA	FONTE	DATA PRATICADA	PREÇO
3.4	Comissão Permanente de Licitação - Teutônia / RS	Portal de compras públicas	11/03/2025	15,40
IDENTIFICAÇÃO		FORNECEDOR		CLASSIFICAÇÃO
10233635		50.301.713/0001-63 - ELETRO CENTER ILUMINACAO LTDA		Exequível

#### Item 4 - Capa Proteção para tomada externa

##### ESPECIFICAÇÃO:

Capa Proteção para tomada externa

QUANTIDADE	UNIDADE	PREÇOS	D. PADRÃO (R\$)	C. V.	REL. MINIMO (R\$)	REL. MÁXIMO (R\$)
1,00	Unidade	3	14,47	24,84%	43,78	72,72

PREÇO	ÓRGÃO/EMPRESA	FONTE	DATA PRATICADA	PREÇO
4.1	<a href="http://www.produto.mercadolivre.com.br">http://www.produto.mercadolivre.com.br</a> -	Internet	23/01/2026	59,99

ENDEREÇO ELETRONICO				CLASSIFICAÇÃO
<a href="https://produto.mercadolivre.com.br/MLB-4376090073-tomada-caixa-protetora-prova-dagua-de-capapara-tomadas-_JM?matt_tool=37811989&amp;matt_internal_campaign_id=354986933&amp;matt_word=&amp;matt_source=google&amp;matt_campaign_id=23048606142&amp;matt_ad_group_id=189192510709&amp;matt_match_type=&amp;matt_network=g&amp;matt_device=c&amp;matt_creative=786650516783&amp;matt_keyword=&amp;matt_ad_position=&amp;matt_ad_type=pla&amp;matt_merchant_id=5602274056&amp;matt_product_id=MLB4376090073&amp;matt_product_partition_id=2452028836947&amp;matt_target_id=aud-2009166904988;pla-2452028836947&amp;cq_src=google_ads&amp;cq_cmp=23048606142&amp;cq_net=g&amp;cq_plt=gp&amp;cq_med=pla&amp;gad_source=4&amp;gad_campaignid=23048606142&amp;gbraid=0AAAAAD93qcB82Eb0fzdKXwtmFv29W0jLO&amp;gclid=Cj0KCCQiA1czLBhDhARIsAIEc7uhgYD_VAyXZv5K5sr4ey1LV6f03c1nSci0Ev2gz8eQ8KPhTut3uH4aAskKEALw_wcB">https://produto.mercadolivre.com.br/MLB-4376090073-tomada-caixa-protetora-prova-dagua-de-capapara-tomadas-_JM?matt_tool=37811989&amp;matt_internal_campaign_id=354986933&amp;matt_word=&amp;matt_source=google&amp;matt_campaign_id=23048606142&amp;matt_ad_group_id=189192510709&amp;matt_match_type=&amp;matt_network=g&amp;matt_device=c&amp;matt_creative=786650516783&amp;matt_keyword=&amp;matt_ad_position=&amp;matt_ad_type=pla&amp;matt_merchant_id=5602274056&amp;matt_product_id=MLB4376090073&amp;matt_product_partition_id=2452028836947&amp;matt_target_id=aud-2009166904988;pla-2452028836947&amp;cq_src=google_ads&amp;cq_cmp=23048606142&amp;cq_net=g&amp;cq_plt=gp&amp;cq_med=pla&amp;gad_source=4&amp;gad_campaignid=23048606142&amp;gbraid=0AAAAAD93qcB82Eb0fzdKXwtmFv29W0jLO&amp;gclid=Cj0KCCQiA1czLBhDhARIsAIEc7uhgYD_VAyXZv5K5sr4ey1LV6f03c1nSci0Ev2gz8eQ8KPhTut3uH4aAskKEALw_wcB</a>				Exequível

PREÇO	ÓRGÃO/EMPRESA	FONTE	DATA PRATICADA	PREÇO
4.2	<a href="https://www.mercadolivre.com.br">https://www.mercadolivre.com.br</a> -	Internet	23/01/2026	71,77

ENDEREÇO ELETRONICO				CLASSIFICAÇÃO
<a href="https://www.mercadolivre.com.br/protacao-de-tomada-interruptor-area-externa-chuva/up/MLBU3369130993?pdp_filters=item_id:MLB1801941611&amp;matt_tool=48995110&amp;matt_internal_campaign_id=&amp;matt_word=&amp;matt_source=google&amp;matt_campaign_id=22603531562&amp;matt_ad_group_id=181244933895&amp;matt_match_type=&amp;matt_network=g&amp;matt_device=c&amp;matt_creative=758138322200&amp;matt_keyword=&amp;matt_ad_position=&amp;matt_ad_type=pla&amp;matt_merchant_id=5652371667&amp;matt_product_id=MLB1801941611&amp;matt_product_partition_id=2424443211326&amp;matt_target_id=aud-2009166904988;pla-2424443211326&amp;cq_src=google_ads&amp;cq_cmp=22603531562&amp;cq_net=g&amp;cq_plt=gp&amp;cq_med=pla&amp;gad_source=4&amp;gad_campaignid=22603531562&amp;gbraid=0AAAAAD93qcAZFdubm84Flf0tMsysyJQeg&amp;gclid=Cj0KCCQiA1czLBhDhARIsAIEc7uiKg_Dc-1ktjspnN2fd3Lh9urXJnu-lpL8qPnpVElsK2uauid3KKwlaApV5EALw_wcB">https://www.mercadolivre.com.br/protacao-de-tomada-interruptor-area-externa-chuva/up/MLBU3369130993?pdp_filters=item_id:MLB1801941611&amp;matt_tool=48995110&amp;matt_internal_campaign_id=&amp;matt_word=&amp;matt_source=google&amp;matt_campaign_id=22603531562&amp;matt_ad_group_id=181244933895&amp;matt_match_type=&amp;matt_network=g&amp;matt_device=c&amp;matt_creative=758138322200&amp;matt_keyword=&amp;matt_ad_position=&amp;matt_ad_type=pla&amp;matt_merchant_id=5652371667&amp;matt_product_id=MLB1801941611&amp;matt_product_partition_id=2424443211326&amp;matt_target_id=aud-2009166904988;pla-2424443211326&amp;cq_src=google_ads&amp;cq_cmp=22603531562&amp;cq_net=g&amp;cq_plt=gp&amp;cq_med=pla&amp;gad_source=4&amp;gad_campaignid=22603531562&amp;gbraid=0AAAAAD93qcAZFdubm84Flf0tMsysyJQeg&amp;gclid=Cj0KCCQiA1czLBhDhARIsAIEc7uiKg_Dc-1ktjspnN2fd3Lh9urXJnu-lpL8qPnpVElsK2uauid3KKwlaApV5EALw_wcB</a>				Exequível

PREÇO	ÓRGÃO/EMPRESA	FONTE	DATA PRATICADA	PREÇO
4.3	<a href="https://shopee.com.br">https://shopee.com.br</a> -	Internet	23/01/2026	42,99

ENDEREÇO ELETRONICO				CLASSIFICAÇÃO
<a href="https://shopee.com.br/product/591499058/20299031657?gads_t_sig=VTJGc2RHVmtYMTixTFVSVVRrdENkVHQ3ZkZSUTMr3pBWmZZNzdrnRBMkgyQ0xPYVJBakNaWEIDRUVRYnJxNjV0K0hmQ1ViVXJTTEJWaFVVTIFmNHBqTzZ4Wmw5MEloa0c2Vkg3V2U1Yzd4MU43am9WTOlwamgxZk5lZm5kbFpJN2R3VWRTRiYvellwaVR4SISNTdBT0&amp;gad_source=4&amp;gad_campaignid=21445281076&amp;gbraid=0AAAAACoEtRmF_p97vEpg4d4mwbYtSaMA5&amp;gclid=Cj0KCCQiA1czLBhDhARIsAIEc7uhVaRixAHbN18k9ISXPMzOJDugw75A5hms59VyLszKoaDd_1XmbroaArWVEALw_wcB">https://shopee.com.br/product/591499058/20299031657?gads_t_sig=VTJGc2RHVmtYMTixTFVSVVRrdENkVHQ3ZkZSUTMr3pBWmZZNzdrnRBMkgyQ0xPYVJBakNaWEIDRUVRYnJxNjV0K0hmQ1ViVXJTTEJWaFVVTIFmNHBqTzZ4Wmw5MEloa0c2Vkg3V2U1Yzd4MU43am9WTOlwamgxZk5lZm5kbFpJN2R3VWRTRiYvellwaVR4SISNTdBT0&amp;gad_source=4&amp;gad_campaignid=21445281076&amp;gbraid=0AAAAACoEtRmF_p97vEpg4d4mwbYtSaMA5&amp;gclid=Cj0KCCQiA1czLBhDhARIsAIEc7uhVaRixAHbN18k9ISXPMzOJDugw75A5hms59VyLszKoaDd_1XmbroaArWVEALw_wcB</a>				Exequível

#### Item 5 - Tomada externa de embutir 10A com caixa estanque IP55 (ou IP44 ou IP65)

##### ESPECIFICAÇÃO:

Tomada externa de embutir 10A com caixa estanque IP55 (ou IP44 ou IP65)

QUANTIDADE	UNIDADE	PREÇOS	D. PADRÃO (R\$)	C. V.	REL. MINIMO (R\$)	REL. MÁXIMO (R\$)
1,00	Unidade	3	2,47	2,30%	104,80	109,74

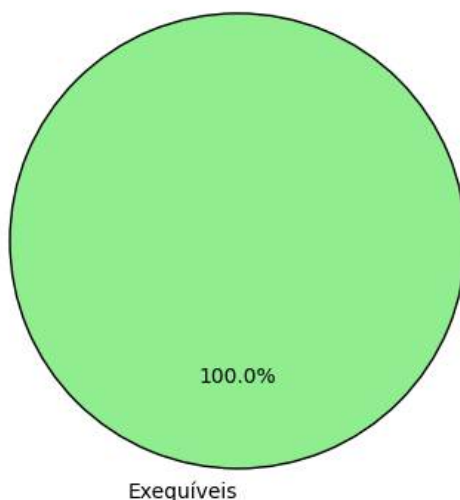


PREÇO	ÓRGÃO/EMPRESA	FONTE	DATA PRATICADA	PREÇO
5.1	<a href="https://shopee.com.br">https://shopee.com.br</a> -	Internet	27/01/2026	106,90
ENDEREÇO ELETRONICO			CLASSIFICAÇÃO	
<a href="https://shopee.com.br/product/966763857/22997738139?gads_t_sig=VTJGc2RHVmtYMTlxTFVSVVRrdENkVEdTU3BIMW9zMXB6bCYrZ0JlVEdQdlRoOGNodkRvbE56K3ZnT2NDbDAXzh6bWJBaEV5bW9xTXdQa2ZES0svUmlvVUwwwVEVOaFJpOXVQZ2lGZGdLRFVxcnNzQXUyRlNuRExHbFBLbGpZWWhNyYytiN3BsN1c5dWplUUtYUUhURXhBPT0&amp;utm_source=chatgpt.com">https://shopee.com.br/product/966763857/22997738139?gads_t_sig=VTJGc2RHVmtYMTlxTFVSVVRrdENkVEdTU3BIMW9zMXB6bCYrZ0JlVEdQdlRoOGNodkRvbE56K3ZnT2NDbDAXzh6bWJBaEV5bW9xTXdQa2ZES0svUmlvVUwwwVEVOaFJpOXVQZ2lGZGdLRFVxcnNzQXUyRlNuRExHbFBLbGpZWWhNyYytiN3BsN1c5dWplUUtYUUhURXhBPT0&amp;utm_source=chatgpt.com</a>			Exequível	
PREÇO	ÓRGÃO/EMPRESA	FONTE	DATA PRATICADA	PREÇO
5.2	<a href="https://www.mercadolivre.com.br">https://www.mercadolivre.com.br</a> -	Internet	27/01/2026	109,90
ENDEREÇO ELETRONICO			CLASSIFICAÇÃO	
<a href="https://www.mercadolivre.com.br/tomada-10a--tecla-embutir-a-prova-dagua-ip55-area-externa/up/MLBU1970331848?matt_tool=18956390&amp;pdp_filters=item_id%3AMLB2220577091&amp;utm_source=chatgpt.com">https://www.mercadolivre.com.br/tomada-10a--tecla-embutir-a-prova-dagua-ip55-area-externa/up/MLBU1970331848?matt_tool=18956390&amp;pdp_filters=item_id%3AMLB2220577091&amp;utm_source=chatgpt.com</a>			Exequível	
PREÇO	ÓRGÃO/EMPRESA	FONTE	DATA PRATICADA	PREÇO
5.3	ACADEMIA MILITAR DAS AGULHAS NEGRAS/RJ - Resende / RJ	Painel de Preços	01/03/2025	105,00
IDENTIFICAÇÃO		FORNECEDOR		CLASSIFICAÇÃO
10267849		05.008.042/0001-92 - DEISE FALCI DE CASTRO		Exequível

Esta tabela reflete uma análise abrangente dos preços praticados, incluindo fontes governamentais e cotações do setor privado, permitindo uma análise crítica e comparativa dos valores.

O gráfico abaixo representa as classificações gerais dos preços coletados.

Distribuição dos tratamentos de preços coletados



#### IV - METODOLOGIA PARA OBTENÇÃO DO PREÇO ESTIMADO

##### 4.1 Justificativa para o uso de um único método



...casuística para o uso de um único método.

Para a obtenção do preço estimado, foi aplicado exclusivamente o método de **média aritmética** em toda a pesquisa. Esse método foi escolhido como o mais adequado para estimar o valor dos itens, considerando a homogeneidade das cotações obtidas e a consistência das variações entre os valores.

- **Média aritmética:** Optou-se pela média aritmética para assegurar um valor representativo e equilibrado para todos os itens, dado que as cotações apresentaram variação moderada. A média proporciona uma visão centralizada do mercado e evita distorções causadas por valores isoladamente altos ou baixos.

A aplicação de um único método trouxe uniformidade à pesquisa, garantindo uma estimativa confiável e adequada para todos os itens, cumprindo com os princípios de eficiência e economicidade.

## V - MEMÓRIA DE CÁLCULO E CONCLUSÃO

### 5.1. Memória de cálculo

ITEM	QUANTIDADE	METODOLOGIA	VALOR UNITÁRIO (R\$)	VALOR TOTAL (R\$)
1 - Caixa Metálica Quadro Painel de Comando 20 x 30 x 20	1,0	Média	138,88	138,88
2 - Trilho Din Galvanizado para Disjuntores	1,0	Média	30,27	30,27
3 - Prensa Cabo Nylon 3/4	1,0	Média	16,58	16,58
4 - Capa Proteção para tomada externa	1,0	Média	58,25	58,25
5 - Tomada externa de embutir 10A com caixa estanque IP55 (ou IP44 ou IP65)	1,0	Média	107,27	107,27

### 5.2. Conclusão

O preço estimado para a contratação é de **R\$ 351,25 (trezentos e cinquenta e um reais e vinte e cinco centavos)**.

Esse valor, resultado de uma pesquisa de mercado ampla e criteriosa, reflete uma estimativa alinhada com as práticas atuais do setor e assegura que o processo licitatório seja fundamentado em valores justos e realistas.

Certifica-se, assim, que o preço estimado atende aos requisitos de vantajosidade e economicidade exigidos pela Administração, promovendo uma contratação pública eficiente e em conformidade com o interesse público.

## VI - IDENTIFICAÇÃO DOS AGENTES RESPONSÁVEIS PELA PESQUISA DE PREÇOS

6.1. A presente pesquisa de preços foi conduzida por: EMANOEL LINCOLY ALBUQUERQUE COSTA, matrícula nº None.

Russas, 02 de junho de 2026

**EMANOEL  
LINCOLY  
ALBUQUERQUE  
COSTA:0579294  
3311**

Assinado digitalmente por EMANOEL  
LINCOLY ALBUQUERQUE  
COSTA:05792943311  
ND: C=BR, CN=EMANOEL LINCOLY  
ALBUQUERQUE  
COSTA:05792943311, O=ICP-Brasil,  
OU=AC SyngularID Multipla  
Razão: Eu estou aprovando este  
documento.  
Localização: RUSSAS-CE.  
Foxit PDF Reader Versão: 2025.3.0



Prefeitura de  
**Russas**



EMANOEL LINCOLY ALBUQUERQUE COSTA  
RESPONSÁVEL PELA PESQUISA DE PREÇOS



## Mapa comparativo

### Pesquisa de preços N° 202601230001



Entidade  
**Prefeitura Municipal de Russas**



Chave de Acesso  
**0f3071de-7aba-4f12-85cb-a2605f18a4e3**



Data da Finalização  
**02/06/2026**



Responsável  
**Emanoel Lincoly Albuquerque Costa**



Caso deseje validar os dados desta pesquisa, acesse o seguinte endereço:  
[precodereferencia.m2atecnologia.com.br/validacoes/validar\\_pesquisa/?codigo=0f3071de-7aba-4f12-85cb-a2605f18a4e3](https://precodereferencia.m2atecnologia.com.br/validacoes/validar_pesquisa/?codigo=0f3071de-7aba-4f12-85cb-a2605f18a4e3)

#### I - CRITÉRIO DE CÁLCULOS ESTATÍSTICOS

Os cálculos deste relatório foram elaborados com base nas metodologias descritas no Instrumento de padronização dos procedimentos de contratação da Advocacia-Geral da União de 2023.

A utilização desse manual assegura a precisão e a confiabilidade dos cálculos apresentados, conforme os padrões estabelecidos pelo AGU. Para mais detalhes, acesse [aqui](#).

**Média aritmética preliminar:** A "Média aritmética preliminar" é calculada somando todos os preços coletados e dividindo o total pelo número de preços. Essa média é usada como base para calcular o desvio padrão e o coeficiente de variação, ajudando a avaliar a dispersão dos preços em torno dessa média e a variabilidade relativa dos dados.

**Desvio padrão:** O desvio padrão é uma medida que indica a dispersão dos dados em relação à média, mostrando quão distantes os valores estão da média. É essencial para definir os valores de relativo mínimo e máximo em análises estatísticas, ajudando a estabelecer um intervalo aceitável de normalidade para os dados.

**Coeficiente de variação:** O coeficiente de variação é uma medida estatística que expressa o grau de variação ou dispersão de um conjunto de dados em relação à sua média, normalizado pela



média.

**Coefficiente de variação mínimo (C.V.M.):** É uma configuração no sistema que permite habilitar automaticamente o tratamento de dados quando o coeficiente de variação dos preços coletados atinge ou excede um valor mínimo pré-definido. Isso garante que o sistema ajuste automaticamente os dados para manter a consistência e a confiabilidade das análises, especialmente em situações onde a variação dos dados é significativa.

**Relativo mínimo:** Refere-se ao valor mínimo aceitável para que os preços coletados sejam classificados como exequíveis. Esse valor é calculado subtraindo o desvio padrão da média preliminar dos preços. Preços que estão abaixo do relativo mínimo são classificados como inexequíveis, indicando que estão fora do intervalo considerado normal ou razoável para as condições do mercado analisado.

**Relativo máximo:** refere-se ao valor máximo aceitável para que os preços coletados sejam classificados como exequíveis. Este valor é calculado somando o desvio padrão à média preliminar dos preços. Preços que ultrapassam o relativo máximo são classificados como excessivamente elevados, indicando que estão além do intervalo considerado normal ou razoável, possivelmente devido a condições anormais de mercado ou práticas de preços não competitivas.

## II - MEMÓRIA DE CÁLCULO

ITEM	PREÇOS COLETADOS	C.V. MÍNIMO	MÉDIA PRELIMINAR	COEF. VARIÇÃO	DESVIO PADRÃO	RELAT. MÍNIMO	RELAT. MÁXIMO	PREÇOS EXEQUÍVEIS	MENOR PREÇO	MÉDIA	MEDIANA
1 - Caixa Metálica Quadro Painel de Comando 20 x 30 x 20	3	30,00%	138,88	23,93%	33,23	105,65	172,11	3	111,90	138,88	128,74
2 - Trilho Din Galvanizado para Disjuntores	3	30,00%	30,27	16,78%	5,08	25,19	35,35	3	24,90	30,27	30,90
3 - Prensa Cabo Nylon 3/4	4	30,00%	16,58	26,49%	4,39	12,18	20,96	4	11,00	16,58	17,10
4 - Capa Proteção para tomada externa	3	30,00%	58,25	24,84%	14,47	43,78	72,72	3	42,99	58,25	59,99
5 - Tomada externa de embutir 10A com caixa estanque IP55 (ou IP44 ou IP65)	3	30,00%	107,27	2,30%	2,47	104,80	109,74	3	105,00	107,27	106,90

## III - PREÇOS COLETADOS

ITEM	UNIDADE	QUANTIDADE	METODOLOGIA	V. UNITÁRIO (R\$)	V. TOTAL (R\$)
1 - Caixa Metálica Quadro Painel de Comando 20 x 30 x 20	Unidade	1,00	Média	138,88	138,88

PREÇO	ÓRGÃO/EMPRESA	FONTE	VENDEDOR	DATA PRATICADA	PREÇO	CLASSIFICAÇÃO
-------	---------------	-------	----------	----------------	-------	---------------



PREÇO	ÓRGÃO/EMPRESA	FONTE	VENDEDOR	DATA PRATICADA	PREÇO	CLASSIFICAÇÃO
1.1	<a href="https://www.mercadolivre.com.br">https://www.mercadolivre.com.br</a>	Internet	<a href="https://www.mercadolivre.com.br/caixa-montagem-30x30x20-painel-eletrico-quadro-comando-sob-repor/p/MLB42569142?pdp_filter=s=item_id%3AAMLB4374534865&amp;from=gshop&amp;matt_tool=35963832&amp;matt_internal_campaign_id=&amp;matt_word=&amp;matt_source=google&amp;matt_campaign_id=22090193654&amp;matt_ad_group_id=174661932604&amp;matt_mch_type=&amp;matt_network=g&amp;matt_device=c&amp;matt_creative=727914177745&amp;matt_keyword=&amp;matt_ad_position=&amp;matt_ad_type=pla&amp;matt_merchant_id=735128188&amp;matt_product_id=MLB42569142-product&amp;matt_product_partition_id=2388858354448&amp;matt_target_id=aud-2009166904988;pla-2388858354448&amp;cq_src=google_ads&amp;cq_cmp=22090193654&amp;cq_net=g&amp;cq_plt=gp&amp;cq_med=pla&amp;gad_source=4&amp;gad_campaign_id=22090193654&amp;gbraid=0AAAAAD93qcBkgwRUb3-tv-wpn5czRfIMX&amp;gclid=Cj0KCQjA1czLBhDhARIsAIEc7uiDC_XVvMXBwfxRw6COjIBloAtRADvHzEV7P14tPQ6xAfICJqdTBQaAgsVEALw_wcB">https://www.mercadolivre.com.br/caixa-montagem-30x30x20-painel-eletrico-quadro-comando-sob-repor/p/MLB42569142?pdp_filter=s=item_id%3AAMLB4374534865&amp;from=gshop&amp;matt_tool=35963832&amp;matt_internal_campaign_id=&amp;matt_word=&amp;matt_source=google&amp;matt_campaign_id=22090193654&amp;matt_ad_group_id=174661932604&amp;matt_mch_type=&amp;matt_network=g&amp;matt_device=c&amp;matt_creative=727914177745&amp;matt_keyword=&amp;matt_ad_position=&amp;matt_ad_type=pla&amp;matt_merchant_id=735128188&amp;matt_product_id=MLB42569142-product&amp;matt_product_partition_id=2388858354448&amp;matt_target_id=aud-2009166904988;pla-2388858354448&amp;cq_src=google_ads&amp;cq_cmp=22090193654&amp;cq_net=g&amp;cq_plt=gp&amp;cq_med=pla&amp;gad_source=4&amp;gad_campaign_id=22090193654&amp;gbraid=0AAAAAD93qcBkgwRUb3-tv-wpn5czRfIMX&amp;gclid=Cj0KCQjA1czLBhDhARIsAIEc7uiDC_XVvMXBwfxRw6COjIBloAtRADvHzEV7P14tPQ6xAfICJqdTBQaAgsVEALw_wcB</a>	23/01/2026	111,90	Exequível
1.2	<a href="https://www.eletricasenergia.com.br">https://www.eletricasenergia.com.br</a>	Internet	<a href="https://www.eletricasenergia.com.br/quadros-e-caixas-eletricas/painel-de-comando/30x20x20-montagem-painel-eletrico-quadro-comando-300x200x200?parceiro=1&amp;srsltid=AfmBOorUUKYkaOsy5VYzVcHCxuzTiyi8rTPjb6Ugx7aF7EwnFONVWk5m3l">https://www.eletricasenergia.com.br/quadros-e-caixas-eletricas/painel-de-comando/30x20x20-montagem-painel-eletrico-quadro-comando-300x200x200?parceiro=1&amp;srsltid=AfmBOorUUKYkaOsy5VYzVcHCxuzTiyi8rTPjb6Ugx7aF7EwnFONVWk5m3l</a>	23/01/2026	128,74	Exequível
1.3	Servico Autonomo de Agua e Esgoto do Municipio de Quixeré -SAAE	M2A Compras	63.547.426/0001-80 - VILCAR MADEIRAS E TINTAS LTDA	08/08/2025	176,00	Exequível

ITEM	UNIDADE	QUANTIDADE	METODOLOGIA	V. UNITÁRIO (R\$)	V. TOTAL (R\$)
2 - Trilho Din Galvanizado para Disjuntores	Unidade	1,00	Média	30,27	30,27

PREÇO	ÓRGÃO/EMPRESA	FONTE	VENDEDOR	DATA PRATICADA	PREÇO	CLASSIFICAÇÃO
2.1	<a href="https://www.ferreiracosta.com">https://www.ferreiracosta.com</a>	Internet	<a href="https://www.ferreiracosta.com/produto/494636/trilho-para-disjuntor-din-perfurado-19-cm-fixtil?region_id=777777&amp;gad_source=4&amp;gad_campaignid=23052027290&amp;gbraid=0AAAAACzeAoOmcmuF7Xdza2Nj9wN6U56d4&amp;gclid=Cj0KCQjA1czLBhDhARIsAIEc7uhSYBBPI9qqKYUvXsOqPKmsdEd6sh0n6ZlkxIRcuEOpoNSjqdovkaAtqnEALw_wcB">https://www.ferreiracosta.com/produto/494636/trilho-para-disjuntor-din-perfurado-19-cm-fixtil?region_id=777777&amp;gad_source=4&amp;gad_campaignid=23052027290&amp;gbraid=0AAAAACzeAoOmcmuF7Xdza2Nj9wN6U56d4&amp;gclid=Cj0KCQjA1czLBhDhARIsAIEc7uhSYBBPI9qqKYUvXsOqPKmsdEd6sh0n6ZlkxIRcuEOpoNSjqdovkaAtqnEALw_wcB</a>	23/01/2026	24,90	Exequível



PREÇO	ÓRGÃO/EMPRESA	FONTE	VENDEDOR	DATA PRATICADA	PREÇO	CLASSIFICAÇÃO
2.2	<a href="https://www.mercadolivre.com.br">https://www.mercadolivre.com.br</a>	Internet	<a href="https://www.mercadolivre.com.br/trilho-din-fj-1-metro-suporte-disjuntor-montagem-36mm-acogalvanizado/p/MLB48782101?pdp_filters=item_id%3AAMLB5359019294&amp;from=gshop&amp;att_tool=92013967&amp;att_internal_campaign_id=&amp;att_word=&amp;att_source=google&amp;att_campaign_id=22603531565&amp;att_ad_group_id=184689824807&amp;att_match_type=&amp;att_network=g&amp;att_device=c&amp;att_creative=758138322203&amp;att_keyword=&amp;att_ad_position=&amp;att_ad_type=pla&amp;att_merchant_id=735128188&amp;att_product_id=MLB48782101-product&amp;att_product_partition_id=2425720730334&amp;att_target_id=aud-2009166904988:pla-2425720730334&amp;cq_src=google_ads&amp;cq_cmp=22603531565&amp;cq_net=g&amp;cq_plt=gp&amp;cq_med=pla&amp;gad_source=4&amp;gad_campaignid=22603531565&amp;gbraid=0AAAAAD93qcCti0PHu_hKWJ7mZ6XIUvxjD&amp;gclid=Cj0KCQiA1czLBhDhARisAIEc7ui2samVHlpLRe1p6llk3OfocOIctghu64Nd8YWkTLhHq70sh_Uk_xMaAuouEALw_wcB">https://www.mercadolivre.com.br/trilho-din-fj-1-metro-suporte-disjuntor-montagem-36mm-acogalvanizado/p/MLB48782101?pdp_filters=item_id%3AAMLB5359019294&amp;from=gshop&amp;att_tool=92013967&amp;att_internal_campaign_id=&amp;att_word=&amp;att_source=google&amp;att_campaign_id=22603531565&amp;att_ad_group_id=184689824807&amp;att_match_type=&amp;att_network=g&amp;att_device=c&amp;att_creative=758138322203&amp;att_keyword=&amp;att_ad_position=&amp;att_ad_type=pla&amp;att_merchant_id=735128188&amp;att_product_id=MLB48782101-product&amp;att_product_partition_id=2425720730334&amp;att_target_id=aud-2009166904988:pla-2425720730334&amp;cq_src=google_ads&amp;cq_cmp=22603531565&amp;cq_net=g&amp;cq_plt=gp&amp;cq_med=pla&amp;gad_source=4&amp;gad_campaignid=22603531565&amp;gbraid=0AAAAAD93qcCti0PHu_hKWJ7mZ6XIUvxjD&amp;gclid=Cj0KCQiA1czLBhDhARisAIEc7ui2samVHlpLRe1p6llk3OfocOIctghu64Nd8YWkTLhHq70sh_Uk_xMaAuouEALw_wcB</a>	23/01/2026	30,90	Exequível
2.3	Departamento de Licitações e Compras	Portal de compras públicas	05.117.514/0001-45 - INSTALART MATERIAIS ELETRICOS LTDA	21/10/2025	35,00	Exequível

ITEM	UNIDADE	QUANTIDADE	METODOLOGIA	V. UNITÁRIO (R\$)	V. TOTAL (R\$)
3 - Prensa Cabo Nylon 3/4	Unidade	1,00	Média	16,58	16,58

PREÇO	ÓRGÃO/EMPRESA	FONTE	VENDEDOR	DATA PRATICADA	PREÇO	CLASSIFICAÇÃO
3.1	<a href="https://www.mercadolivre.com.br">https://www.mercadolivre.com.br</a>	Internet	<a href="https://www.mercadolivre.com.br/prensa-cabo-nylon-bsp-34-cinza-ip68-curta-steck/up/MLBU1420931514?pdp_filters=item_id:MLB2103993877&amp;att_tool=19390443&amp;att_internal_campaign_id=&amp;att_word=&amp;att_source=google&amp;att_campaign_id=22090354205&amp;att_ad_group_id=191786774561&amp;att_match_type=&amp;att_network=g&amp;att_device=c&amp;att_creative=782869962440&amp;att_keyword=&amp;att_ad_position=&amp;att_ad_type=pla&amp;att_merchant_id=135392870&amp;att_product_id=MLB2103993877&amp;att_product_partition_id=2388513386149&amp;att_target_id=aud-2009166904988:pla-2388513386149&amp;cq_src=google_ads&amp;cq_cmp=22090354205&amp;cq_net=g&amp;cq_plt=gp&amp;cq_med=pla&amp;gad_source=1&amp;gad_campaignid=22090354205&amp;gbraid=0AAAAAD93qcD7pl4phud9ShY2EE64KMEFZ&amp;gclid=Cj0KCQiA1czLBhDhARisAIEc7uhp_wCilbaCe9JaPTWZ6XOQD-bjKZxNQt1LbaGLyie9rTBgxrxxkSYaAmbCEALw_wcB">https://www.mercadolivre.com.br/prensa-cabo-nylon-bsp-34-cinza-ip68-curta-steck/up/MLBU1420931514?pdp_filters=item_id:MLB2103993877&amp;att_tool=19390443&amp;att_internal_campaign_id=&amp;att_word=&amp;att_source=google&amp;att_campaign_id=22090354205&amp;att_ad_group_id=191786774561&amp;att_match_type=&amp;att_network=g&amp;att_device=c&amp;att_creative=782869962440&amp;att_keyword=&amp;att_ad_position=&amp;att_ad_type=pla&amp;att_merchant_id=135392870&amp;att_product_id=MLB2103993877&amp;att_product_partition_id=2388513386149&amp;att_target_id=aud-2009166904988:pla-2388513386149&amp;cq_src=google_ads&amp;cq_cmp=22090354205&amp;cq_net=g&amp;cq_plt=gp&amp;cq_med=pla&amp;gad_source=1&amp;gad_campaignid=22090354205&amp;gbraid=0AAAAAD93qcD7pl4phud9ShY2EE64KMEFZ&amp;gclid=Cj0KCQiA1czLBhDhARisAIEc7uhp_wCilbaCe9JaPTWZ6XOQD-bjKZxNQt1LbaGLyie9rTBgxrxxkSYaAmbCEALw_wcB</a>	23/01/2026	18,80	Exequível



PREÇO	ÓRGÃO/EMPRESA	FONTE	VENDEDOR	DATA PRATICADA	PREÇO	CLASSIFICAÇÃO
3.2	<a href="https://www.mercadolivre.com.br">https://www.mercadolivre.com.br</a>	Internet	<a href="https://www.mercadolivre.com.br/prensa-cabo-nylon-bsp-34-cinza-aletado-steck/up/MLBU1414802219?pdp_filters=item_id:MLB2040653651&amp;att_tool=49601181&amp;att_internal_campaign_id=&amp;att_word=&amp;att_source=google&amp;att_campaign_id=22090354496&amp;att_ad_group_id=173090612396&amp;att_match_type=&amp;att_network=g&amp;att_device=c&amp;att_creative=727882733433&amp;att_keyword=&amp;att_ad_position=&amp;att_ad_type=pla&amp;att_merchant_id=135392870&amp;att_product_id=MLB2040653651&amp;att_product_partition_id=2394343693581&amp;att_target_id=aud-2009166904988;pla-2394343693581&amp;cc_src=google_ads&amp;cc_cmp=22090354496&amp;cc_net=g&amp;cc_plt=gp&amp;cc_med=pla&amp;gad_source=4&amp;gad_campaignid=22090354496&amp;gbraid=OAAAAAD93qcD3oresZhSUUaqhevlp5evXV&amp;gclid=Cj0KQCQjA1czLBhDhARIsAIEc7uiOOGTG8vH4bOd7U5XxOO7ikHIU65W5oJEb0nhZgl-95W2yY0uTbQaAk9LEALw_wcB">https://www.mercadolivre.com.br/prensa-cabo-nylon-bsp-34-cinza-aletado-steck/up/MLBU1414802219?pdp_filters=item_id:MLB2040653651&amp;att_tool=49601181&amp;att_internal_campaign_id=&amp;att_word=&amp;att_source=google&amp;att_campaign_id=22090354496&amp;att_ad_group_id=173090612396&amp;att_match_type=&amp;att_network=g&amp;att_device=c&amp;att_creative=727882733433&amp;att_keyword=&amp;att_ad_position=&amp;att_ad_type=pla&amp;att_merchant_id=135392870&amp;att_product_id=MLB2040653651&amp;att_product_partition_id=2394343693581&amp;att_target_id=aud-2009166904988;pla-2394343693581&amp;cc_src=google_ads&amp;cc_cmp=22090354496&amp;cc_net=g&amp;cc_plt=gp&amp;cc_med=pla&amp;gad_source=4&amp;gad_campaignid=22090354496&amp;gbraid=OAAAAAD93qcD3oresZhSUUaqhevlp5evXV&amp;gclid=Cj0KQCQjA1czLBhDhARIsAIEc7uiOOGTG8vH4bOd7U5XxOO7ikHIU65W5oJEb0nhZgl-95W2yY0uTbQaAk9LEALw_wcB</a>	23/01/2026	21,10	Exequível
3.3	Prefeitura Municipal de São João do Oeste	Portal de compras públicas	42.826.359/0001-62 - FOCO ELETRICA LTDA	30/10/2025	11,00	Exequível
3.4	Comissão Permanente de Licitação	Portal de compras públicas	50.301.713/0001-63 - ELETRO CENTER ILUMINACAO LTDA	11/03/2025	15,40	Exequível

ITEM	UNIDADE	QUANTIDADE	METODOLOGIA	V. UNITÁRIO (R\$)	V. TOTAL (R\$)
4 - Capa Proteção para tomada externa	Unidade	1,00	Média	58,25	58,25

PREÇO	ÓRGÃO/EMPRESA	FONTE	VENDEDOR	DATA PRATICADA	PREÇO	CLASSIFICAÇÃO
4.1	<a href="http://www.produto.mercadolivre.com.br">http://www.produto.mercadolivre.com.br</a>	Internet	<a href="https://produto.mercadolivre.com.br/MLB-4376090073-tomada-caixa-protetora-prova-dagua-de-capa-para-tomadas-_JM?att_tool=37811989&amp;att_internal_campaign_id=354986933&amp;att_word=&amp;att_source=google&amp;att_campaign_id=23048606142&amp;att_ad_group_id=189192510709&amp;att_match_type=&amp;att_network=g&amp;att_device=c&amp;att_creative=786650516783&amp;att_keyword=&amp;att_ad_position=&amp;att_ad_type=pla&amp;att_merchant_id=5602274056&amp;att_product_id=MLB4376090073&amp;att_product_partition_id=2452028836947&amp;att_target_id=aud-2009166904988;pla-2452028836947&amp;cc_src=google_ads&amp;cc_cmp=23048606142&amp;cc_net=g&amp;cc_plt=gp&amp;cc_med=pla&amp;gad_source=4&amp;gad_campaignid=23048606142&amp;gbraid=OAAAAAD93qcB82EbOfzdKxwtmFv29W0jLO&amp;gclid=Cj0KQCQjA1czLBhDhARIsAIEc7uhgYD_VAYXZvSK5sr4ey1LV6fO3Ic1nSci0Ev2gz8eQ8KPhTUt3uH4aAskKEALw_wcB">https://produto.mercadolivre.com.br/MLB-4376090073-tomada-caixa-protetora-prova-dagua-de-capa-para-tomadas-_JM?att_tool=37811989&amp;att_internal_campaign_id=354986933&amp;att_word=&amp;att_source=google&amp;att_campaign_id=23048606142&amp;att_ad_group_id=189192510709&amp;att_match_type=&amp;att_network=g&amp;att_device=c&amp;att_creative=786650516783&amp;att_keyword=&amp;att_ad_position=&amp;att_ad_type=pla&amp;att_merchant_id=5602274056&amp;att_product_id=MLB4376090073&amp;att_product_partition_id=2452028836947&amp;att_target_id=aud-2009166904988;pla-2452028836947&amp;cc_src=google_ads&amp;cc_cmp=23048606142&amp;cc_net=g&amp;cc_plt=gp&amp;cc_med=pla&amp;gad_source=4&amp;gad_campaignid=23048606142&amp;gbraid=OAAAAAD93qcB82EbOfzdKxwtmFv29W0jLO&amp;gclid=Cj0KQCQjA1czLBhDhARIsAIEc7uhgYD_VAYXZvSK5sr4ey1LV6fO3Ic1nSci0Ev2gz8eQ8KPhTUt3uH4aAskKEALw_wcB</a>	23/01/2026	59,99	Exequível



PREÇO	ÓRGÃO/EMPRESA	FONTE	VENDEDOR	DATA PRATICADA	PREÇO	CLASSIFICAÇÃO
4.2	<a href="https://www.mercadolivre.com.br">https://www.mercadolivre.com.br</a>	Internet	<a href="https://www.mercadolivre.com.br/protacao-de-tomada-interruptor-area-externa-chuva/up/MLBU3369130993?pdp_filters=item_id:MLB1801941611&amp;att_tool=48995110&amp;att_internal_campaign_id=&amp;att_word=&amp;att_source=google&amp;att_campaign_id=22603531562&amp;att_ad_group_id=181244933895&amp;att_match_type=&amp;att_network=g&amp;att_device=c&amp;att_creative=758138322200&amp;att_keyword=&amp;att_ad_position=&amp;att_ad_type=pla&amp;att_merchant_id=5652371667&amp;att_product_id=MLB1801941611&amp;att_product_partition_id=2424443211326&amp;att_target_id=aud-2009166904988:pla-2424443211326&amp;cq_src=google_ads&amp;cq_cmp=22603531562&amp;cq_net=g&amp;cq_plt=gp&amp;cq_med=pla&amp;gad_source=4&amp;gad_campaign_id=22603531562&amp;gbraid=0AAAAAD93qcAZFubm84Fif0tMsyYjQeg&amp;gclid=Cj0KCQiA1czLBhDhARIsAIEc7uiKg_Dc-1ktjspnN2fd3Lh9urXJnu-IpL8qPnpVEIsK2uauaid3KKwIaApV5EALw_wcB">https://www.mercadolivre.com.br/protacao-de-tomada-interruptor-area-externa-chuva/up/MLBU3369130993?pdp_filters=item_id:MLB1801941611&amp;att_tool=48995110&amp;att_internal_campaign_id=&amp;att_word=&amp;att_source=google&amp;att_campaign_id=22603531562&amp;att_ad_group_id=181244933895&amp;att_match_type=&amp;att_network=g&amp;att_device=c&amp;att_creative=758138322200&amp;att_keyword=&amp;att_ad_position=&amp;att_ad_type=pla&amp;att_merchant_id=5652371667&amp;att_product_id=MLB1801941611&amp;att_product_partition_id=2424443211326&amp;att_target_id=aud-2009166904988:pla-2424443211326&amp;cq_src=google_ads&amp;cq_cmp=22603531562&amp;cq_net=g&amp;cq_plt=gp&amp;cq_med=pla&amp;gad_source=4&amp;gad_campaign_id=22603531562&amp;gbraid=0AAAAAD93qcAZFubm84Fif0tMsyYjQeg&amp;gclid=Cj0KCQiA1czLBhDhARIsAIEc7uiKg_Dc-1ktjspnN2fd3Lh9urXJnu-IpL8qPnpVEIsK2uauaid3KKwIaApV5EALw_wcB</a>	23/01/2026	71,77	Exequível

4.3	<a href="https://shopee.com.br">https://shopee.com.br</a>	Internet	<a href="https://shopee.com.br/product/591499058/20299031657?gads_t_sig=VTJGc2RHVmtYMTIxTFVSVVRrdENkVHQ3ZkZSUTMrR3pBwMZZnzdrnRBMkgyQ0xPYVJBakNaWE1DRUVRYnJxNjV0K0hmQ1V1VXJTTEJWaFVVTlFmNHBqTzZ4Wmw5MEloa0c2Vkg3V2U1Yzd4MU43am9WT0lwamgxZk5lZm5kbFpJN2R3VWRTRlYveIlwaVR4SllSNtdBPT0&amp;gad_source=4&amp;gad_campaignid=21445281076&amp;gbraid=0AAAAACoEtRmF_p97vEpg4d4mwbYtSaMA5&amp;gclid=Cj0KCQiA1czLBhDhARIsAIEc7uhVaR1xAhbN18k9lSXPMzOJDugw75A5hms59Vyl1szKoaDd_1XmbroArWVEALw_wcB">https://shopee.com.br/product/591499058/20299031657?gads_t_sig=VTJGc2RHVmtYMTIxTFVSVVRrdENkVHQ3ZkZSUTMrR3pBwMZZnzdrnRBMkgyQ0xPYVJBakNaWE1DRUVRYnJxNjV0K0hmQ1V1VXJTTEJWaFVVTlFmNHBqTzZ4Wmw5MEloa0c2Vkg3V2U1Yzd4MU43am9WT0lwamgxZk5lZm5kbFpJN2R3VWRTRlYveIlwaVR4SllSNtdBPT0&amp;gad_source=4&amp;gad_campaignid=21445281076&amp;gbraid=0AAAAACoEtRmF_p97vEpg4d4mwbYtSaMA5&amp;gclid=Cj0KCQiA1czLBhDhARIsAIEc7uhVaR1xAhbN18k9lSXPMzOJDugw75A5hms59Vyl1szKoaDd_1XmbroArWVEALw_wcB</a>	23/01/2026	42,99	Exequível
-----	---	----------	---	------------	-------	-----------

ITEM	UNIDADE	QUANTIDADE	METODOLOGIA	V. UNITÁRIO (R\$)	V. TOTAL (R\$)
5 - Tomada externa de embutir 10A com caixa estanque IP55 (ou IP44 ou IP65)	Unidade	1,00	Média	107,27	107,27

PREÇO	ÓRGÃO/EMPRESA	FONTE	VENDEDOR	DATA PRATICADA	PREÇO	CLASSIFICAÇÃO
5.1	<a href="https://shopee.com.br">https://shopee.com.br</a>	Internet	<a href="https://shopee.com.br/product/966763857/22997738139?gads_t_sig=VTJGc2RHVmtYMTIxTFVSVVRrdENkVEdTU3BIMW9zMXB6bGYrZ0J1VEdQdIRoOGNodkRvbE56K3Znt2NDbdDaxZzh6bWJBaEV5bW9xTXdQa2ZES0svUmlvUwwwVEVOaFJpOXVQQ2lGZGdLRFVxcnNzQXUyRlNuRExHbFBLbGpZWWhNyYtiN3BsN1c5dWplUUltYUURXhBPT0&amp;utm_source=chatgpt.com">https://shopee.com.br/product/966763857/22997738139?gads_t_sig=VTJGc2RHVmtYMTIxTFVSVVRrdENkVEdTU3BIMW9zMXB6bGYrZ0J1VEdQdIRoOGNodkRvbE56K3Znt2NDbdDaxZzh6bWJBaEV5bW9xTXdQa2ZES0svUmlvUwwwVEVOaFJpOXVQQ2lGZGdLRFVxcnNzQXUyRlNuRExHbFBLbGpZWWhNyYtiN3BsN1c5dWplUUltYUURXhBPT0&amp;utm_source=chatgpt.com</a>	27/01/2026	106,90	Exequível
5.2	<a href="https://www.mercadolivre.com.br">https://www.mercadolivre.com.br</a>	Internet	<a href="https://www.mercadolivre.com.br/tomada-10a--tecla-embutir-a-provada-gua-ip55-area-externa/up/MLBU1970331848?att_tool=18956390&amp;pdp_filters=item_id%3AMB2220577091&amp;utm_source=chatgpt.com">https://www.mercadolivre.com.br/tomada-10a--tecla-embutir-a-provada-gua-ip55-area-externa/up/MLBU1970331848?att_tool=18956390&amp;pdp_filters=item_id%3AMB2220577091&amp;utm_source=chatgpt.com</a>	27/01/2026	109,90	Exequível

5.3	ACADEMIA MILITAR DAS AGULHAS NEGRAS/RJ	Painel de Preços	05.008.042/0001-92 - DEISE FALCI DE CASTRO	01/03/2025	105,00	Exequível
-----	--	------------------	--	------------	--------	-----------



Prefeitura de  
**Russas**



Russas, 02 de junho de 2026

Assinado digitalmente por EMANOEL  
LINCOLY ALBUQUERQUE  
COSTA:05792943311  
ND: C=BR, CN=EMANOEL LINCOLY  
ALBUQUERQUE COSTA:05792943311, O=  
ICP-Brasil, OU=AC SyngularID Multipla  
Razão: Eu estou aprovando este  
documento.  
Localização: RUSSAS-CE.  
Foxit PDF Reader Versão: 2025.3.0

**EMANOEL LINCOLY ALBUQUERQUE COSTA**  
1  
**EMANOEL LINCOLY ALBUQUERQUE COSTA**  
RESPONSÁVEL PELA PESQUISA DE PREÇOS



## Detalhamento da cotação

### Pesquisa de preços Nº 202601230001



Entidade  
**Prefeitura Municipal de Russas**



Chave de Acesso  
**0f3071de-7aba-4f12-85cb-a2605f18a4e3**



Data da Finalização  
**02/06/2026**



Responsável  
**Emanoel Lincoly Albuquerque Costa**



Caso deseje validar os dados desta pesquisa, acesse o seguinte endereço:  
[precodereferencia.m2atecnologia.com.br/validacoes/validar\\_pesquisa/?codigo=0f3071de-7aba-4f12-85cb-a2605f18a4e3](http://precodereferencia.m2atecnologia.com.br/validacoes/validar_pesquisa/?codigo=0f3071de-7aba-4f12-85cb-a2605f18a4e3)

## I - CRITÉRIO DE CÁLCULOS ESTATÍSTICOS

Os cálculos deste relatório foram elaborados com base nas metodologias descritas no Instrumento de padronização dos procedimentos de contratação da Advocacia-Geral da União de 2023.

A utilização desse manual assegura a precisão e a confiabilidade dos cálculos apresentados, conforme os padrões estabelecidos pelo AGU. Para mais detalhes, acesse [aqui](#).

## II - PREÇOS COLETADOS POR PARÂMETRO

ITEM	UNIDADE	QUANTIDADE	METODOLOGIA	V. UNITÁRIO (R\$)	V. TOTAL (R\$)
1 - Caixa Metálica Quadro Painel de Comando 20 x 30 x 20	Unidade	1,00	Média	138,88	138,88

PREÇO	ÓRGÃO/EMPRESA	FONTE	VENDEDOR	DATA PRATICADA	PREÇO	CLASSIFICAÇÃO
-------	---------------	-------	----------	----------------	-------	---------------

Preços coletados conforme Artigo 5º, Inciso II, IN SEGES/ME nº 65/2021







PREÇO	ÓRGÃO/EMPRESA	FONTE	VENDEDOR	DATA PRATICADA	PREÇO	CLASSIFICAÇÃO
3.2	<a href="https://www.mercadolivre.com.br">https://www.mercadolivre.com.br</a>	Internet	<a href="https://www.mercadolivre.com.br/prensa-cabo-nylon-bsp-34-cinza-aletado-steck/up/MLBU1414802219?pdp_filters=item_id:MLB2040653651&amp;att_tool=49601181&amp;att_internal_campaign_id=&amp;att_word=&amp;att_source=google&amp;att_campaign_id=22090354496&amp;att_ad_group_id=173090612396&amp;att_match_type=&amp;att_network=g&amp;att_device=c&amp;att_creative=727882733433&amp;att_keyword=&amp;att_ad_position=&amp;att_ad_type=pla&amp;att_merchant_id=135392870&amp;att_product_id=MLB2040653651&amp;att_product_partition_id=2394343693581&amp;att_target_id=aud-2009166904988;pla-2394343693581&amp;cq_src=google_ads&amp;cq_cmp=22090354496&amp;cq_net=g&amp;cq_plt=gp&amp;cq_med=pla&amp;gad_source=4&amp;gad_campaignid=22090354496&amp;gbraid=OAAAAAD93qcD3oresZhSUUaqhevlp5evXV&amp;gclid=Cj0KQCQIA1czLBhDhARIsAIEc7uHgYD_VAyXZv5K5sr4ey1LV6fO3IcInSci0Ev2gz8eQ8KPhTUt3uH4aAskKEALw_wcB">https://www.mercadolivre.com.br/prensa-cabo-nylon-bsp-34-cinza-aletado-steck/up/MLBU1414802219?pdp_filters=item_id:MLB2040653651&amp;att_tool=49601181&amp;att_internal_campaign_id=&amp;att_word=&amp;att_source=google&amp;att_campaign_id=22090354496&amp;att_ad_group_id=173090612396&amp;att_match_type=&amp;att_network=g&amp;att_device=c&amp;att_creative=727882733433&amp;att_keyword=&amp;att_ad_position=&amp;att_ad_type=pla&amp;att_merchant_id=135392870&amp;att_product_id=MLB2040653651&amp;att_product_partition_id=2394343693581&amp;att_target_id=aud-2009166904988;pla-2394343693581&amp;cq_src=google_ads&amp;cq_cmp=22090354496&amp;cq_net=g&amp;cq_plt=gp&amp;cq_med=pla&amp;gad_source=4&amp;gad_campaignid=22090354496&amp;gbraid=OAAAAAD93qcD3oresZhSUUaqhevlp5evXV&amp;gclid=Cj0KQCQIA1czLBhDhARIsAIEc7uHgYD_VAyXZv5K5sr4ey1LV6fO3IcInSci0Ev2gz8eQ8KPhTUt3uH4aAskKEALw_wcB</a>	23/01/2026	21,10	Exequível

ITEM	UNIDADE	QUANTIDADE	METODOLOGIA	V. UNITÁRIO (R\$)	V. TOTAL (R\$)
4 - Capa Proteção para tomada externa	Unidade	1,00	Média	58,25	58,25

PREÇO	ÓRGÃO/EMPRESA	FONTE	VENDEDOR	DATA PRATICADA	PREÇO	CLASSIFICAÇÃO
Preços coletados conforme Artigo 5º, Inciso III, IN SEGES/ME nº 65/2021						

4.1	<a href="http://www.produto.mercadolivre.com.br">http://www.produto.mercadolivre.com.br</a>	Internet	<a href="https://produto.mercadolivre.com.br/MLB-4376090073-tomada-caixa-protetora-prova-dagua-de-capa-para-tomadas-_JM?att_tool=37811989&amp;att_internal_campaign_id=354986933&amp;att_word=&amp;att_source=google&amp;att_campaign_id=23048606142&amp;att_ad_group_id=189192510709&amp;att_match_type=&amp;att_network=g&amp;att_device=c&amp;att_creative=786650516783&amp;att_keyword=&amp;att_ad_position=&amp;att_ad_type=pla&amp;att_merchant_id=5602274056&amp;att_product_id=MLB4376090073&amp;att_product_partition_id=2452028836947&amp;att_target_id=aud-2009166904988;pla-2452028836947&amp;cq_src=google_ads&amp;cq_cmp=23048606142&amp;cq_net=g&amp;cq_plt=gp&amp;cq_med=pla&amp;gad_source=4&amp;gad_campaignid=23048606142&amp;gbraid=OAAAAAD93qcB82EbOfzdKXwtmFv29W0jLO&amp;gclid=Cj0KQCQIA1czLBhDhARIsAIEc7uHgYD_VAyXZv5K5sr4ey1LV6fO3IcInSci0Ev2gz8eQ8KPhTUt3uH4aAskKEALw_wcB">https://produto.mercadolivre.com.br/MLB-4376090073-tomada-caixa-protetora-prova-dagua-de-capa-para-tomadas-_JM?att_tool=37811989&amp;att_internal_campaign_id=354986933&amp;att_word=&amp;att_source=google&amp;att_campaign_id=23048606142&amp;att_ad_group_id=189192510709&amp;att_match_type=&amp;att_network=g&amp;att_device=c&amp;att_creative=786650516783&amp;att_keyword=&amp;att_ad_position=&amp;att_ad_type=pla&amp;att_merchant_id=5602274056&amp;att_product_id=MLB4376090073&amp;att_product_partition_id=2452028836947&amp;att_target_id=aud-2009166904988;pla-2452028836947&amp;cq_src=google_ads&amp;cq_cmp=23048606142&amp;cq_net=g&amp;cq_plt=gp&amp;cq_med=pla&amp;gad_source=4&amp;gad_campaignid=23048606142&amp;gbraid=OAAAAAD93qcB82EbOfzdKXwtmFv29W0jLO&amp;gclid=Cj0KQCQIA1czLBhDhARIsAIEc7uHgYD_VAyXZv5K5sr4ey1LV6fO3IcInSci0Ev2gz8eQ8KPhTUt3uH4aAskKEALw_wcB</a>	23/01/2026	59,99	Exequível
-----	---	----------	---	------------	-------	-----------



PREÇO	ÓRGÃO/EMPRESA	FONTE	VENDEDOR	DATA PRATICADA	PREÇO	CLASSIFICAÇÃO
4.2	<a href="https://www.mercadolivre.com.br">https://www.mercadolivre.com.br</a>	Internet	<a href="https://www.mercadolivre.com.br/protacao-de-tomada-interruptor-area-externa-chuva/up/MLBU3369130993?pdp_filters=item_id:MLB1801941611&amp;att_tool=4899510&amp;att_internal_campaign_id=&amp;att_word=&amp;att_source=google&amp;att_campaign_id=22603531562&amp;att_ad_group_id=181244933895&amp;att_match_type=&amp;att_network=g&amp;att_device=c&amp;att_creative=758138322200&amp;att_keyword=&amp;att_ad_position=&amp;att_ad_type=pla&amp;att_merchant_id=5652371667&amp;att_product_id=MLB1801941611&amp;att_product_partition_id=2424443211326&amp;att_target_id=aud-2009166904988:pla-2424443211326&amp;cq_src=google_ads&amp;cq_cmp=22603531562&amp;cq_net=g&amp;cq_plt=gp&amp;cq_med=pla&amp;gad_source=4&amp;gad_campaign_id=22603531562&amp;gbraid=0AAAAAD93qcAZFduBm84Fif0tMsyYjQeg&amp;gclid=Cj0KCQjA1czLBhDhARIsAIEc7uiKg_Dc-1ktjSpN2fd3Lh9urXJnu-IpL8qPnpVElsK2uauId3KKwIaApV5EALw_wcB">https://www.mercadolivre.com.br/protacao-de-tomada-interruptor-area-externa-chuva/up/MLBU3369130993?pdp_filters=item_id:MLB1801941611&amp;att_tool=4899510&amp;att_internal_campaign_id=&amp;att_word=&amp;att_source=google&amp;att_campaign_id=22603531562&amp;att_ad_group_id=181244933895&amp;att_match_type=&amp;att_network=g&amp;att_device=c&amp;att_creative=758138322200&amp;att_keyword=&amp;att_ad_position=&amp;att_ad_type=pla&amp;att_merchant_id=5652371667&amp;att_product_id=MLB1801941611&amp;att_product_partition_id=2424443211326&amp;att_target_id=aud-2009166904988:pla-2424443211326&amp;cq_src=google_ads&amp;cq_cmp=22603531562&amp;cq_net=g&amp;cq_plt=gp&amp;cq_med=pla&amp;gad_source=4&amp;gad_campaign_id=22603531562&amp;gbraid=0AAAAAD93qcAZFduBm84Fif0tMsyYjQeg&amp;gclid=Cj0KCQjA1czLBhDhARIsAIEc7uiKg_Dc-1ktjSpN2fd3Lh9urXJnu-IpL8qPnpVElsK2uauId3KKwIaApV5EALw_wcB</a>	23/01/2026	71,77	Exequível

4.3	<a href="https://shopee.com.br">https://shopee.com.br</a>	Internet	<a href="https://shopee.com.br/product/591499058/20299031657?gads_t_sig=VTJGc2RHVmtYMTIxTFVSVVRRdENkVHQ3ZkZSUTMrR3pBWMZZNzdrcnRBMkgyQ0xPYVJBakNaWE1DRUVRYnJxNjV0K0hmQ1VlVXJTTEJWaFVVtFmNHBqTZZ4Wmw5MEloa0c2Vkg3V2U1Yzd4MU43am9WT0lwamgxZk5lZm5kbFpJN2R3VWRTRlYveIlwaVR4SIISNTdBPT0&amp;gad_source=4&amp;gad_campaignid=21445281076&amp;gbraid=0AAAAACoEtRmF_p97vEpg4d4mwbYtSaMA5&amp;gclid=Cj0KCQjA1czLBhDhARIsAIEc7uhVaR1xAhbN18k9lSXPMzOJDugw75A5hms59Vyl1szKoaDd_1XmbroaArWVEALw_wcB">https://shopee.com.br/product/591499058/20299031657?gads_t_sig=VTJGc2RHVmtYMTIxTFVSVVRRdENkVHQ3ZkZSUTMrR3pBWMZZNzdrcnRBMkgyQ0xPYVJBakNaWE1DRUVRYnJxNjV0K0hmQ1VlVXJTTEJWaFVVtFmNHBqTZZ4Wmw5MEloa0c2Vkg3V2U1Yzd4MU43am9WT0lwamgxZk5lZm5kbFpJN2R3VWRTRlYveIlwaVR4SIISNTdBPT0&amp;gad_source=4&amp;gad_campaignid=21445281076&amp;gbraid=0AAAAACoEtRmF_p97vEpg4d4mwbYtSaMA5&amp;gclid=Cj0KCQjA1czLBhDhARIsAIEc7uhVaR1xAhbN18k9lSXPMzOJDugw75A5hms59Vyl1szKoaDd_1XmbroaArWVEALw_wcB</a>	23/01/2026	42,99	Exequível
-----	---	----------	---	------------	-------	-----------

ITEM	UNIDADE	QUANTIDADE	METODOLOGIA	V. UNITÁRIO (R\$)	V. TOTAL (R\$)
5 - Tomada externa de embutir 10A com caixa estanque IP55 (ou IP44 ou IP65)	Unidade	1,00	Média	107,27	107,27

PREÇO	ÓRGÃO/EMPRESA	FONTE	VENDEDOR	DATA PRATICADA	PREÇO	CLASSIFICAÇÃO
<b>Preços coletados conforme Artigo 5º, Inciso I, IN SEGES/ME nº 65/2021</b>						

5.3	ACADEMIA MILITAR DAS AGULHAS NEGRAS/RJ	Painel de Preços	05.008.042/0001-92 - DEISE FALCI DE CASTRO	01/03/2025	105,00	Exequível
-----	--	------------------	--	------------	--------	-----------

<b>Preços coletados conforme Artigo 5º, Inciso III, IN SEGES/ME nº 65/2021</b>						
--	--	--	--	--	--	--

5.1	<a href="https://shopee.com.br">https://shopee.com.br</a>	Internet	<a href="https://shopee.com.br/product/966763857/22997738139?gads_t_sig=VTJGc2RHVmtYMTIxTFVSVVRRdENkVEdTU3BIMW9zMXB6bGyRz0J1VEdQdIRoOGNodkRvbE56K3ZnT2NDbDAXZzh6bWJBaEV5bW9xTXdQa2ZES0svUmlvUwwwVEVOaFJpOXVQQ2IGZGdLRFVxcnNzQXUyRlNuRExHbFBLbGpZWWhNyYytiN3BsNlc5dWplUUtYUHRXhBPT0&amp;utm_source=chatgpt.com">https://shopee.com.br/product/966763857/22997738139?gads_t_sig=VTJGc2RHVmtYMTIxTFVSVVRRdENkVEdTU3BIMW9zMXB6bGyRz0J1VEdQdIRoOGNodkRvbE56K3ZnT2NDbDAXZzh6bWJBaEV5bW9xTXdQa2ZES0svUmlvUwwwVEVOaFJpOXVQQ2IGZGdLRFVxcnNzQXUyRlNuRExHbFBLbGpZWWhNyYytiN3BsNlc5dWplUUtYUHRXhBPT0&amp;utm_source=chatgpt.com</a>	27/01/2026	106,90	Exequível
-----	---	----------	---	------------	--------	-----------



Prefeitura de  
**Russas**



PREÇO	ÓRGÃO/EMPRESA	FONTE	VENDEDOR	DATA PRATICADA	PREÇO	CLASSIFICAÇÃO
5.2	<a href="https://www.mercadolivre.com.br">https://www.mercadolivre.com.br</a>	Internet	<a href="https://www.mercadolivre.com.br/tomada-10a--tecla-embutir-a-prova-dagua-ip55-area-externa/up/MLBU1970331848?matt_tool=18956390&amp;pdp_filters=item_id%3AMB2220577091&amp;utm_source=chatgpt.com">https://www.mercadolivre.com.br/tomada-10a--tecla-embutir-a-prova-dagua-ip55-area-externa/up/MLBU1970331848?matt_tool=18956390&amp;pdp_filters=item_id%3AMB2220577091&amp;utm_source=chatgpt.com</a>	27/01/2026	109,90	Exequível

Russas, 02 de junho de 2026

**EMANOEL LINCOLY ALBUQUERQUE COSTA:0579294331**  
Assinado digitalmente por EMANOEL LINCOLY ALBUQUERQUE COSTA:05792943311  
ND: C=BR, CN=EMANOEL LINCOLY ALBUQUERQUE COSTA:05792943311, O=ICP-Brasil, OU=AC SyngularID Multipla  
Razão: Eu estou aprovando este documento.  
Localização: RUSSAS-CE.  
Foxit PDF Reader Versão: 2025.3.0

1

**EMANOEL LINCOLY ALBUQUERQUE COSTA**  
RESPONSÁVEL PELA PESQUISA DE PREÇOS



## Nota Técnica

### Pesquisa de preços Nº 202601210002



Entidade  
**Prefeitura Municipal de Russas**



Chave de Acesso  
**6c94f690-2c0c-41c7-a188-4d388d83f6f1**



Data da Finalização  
**27/05/2026**



Responsável  
**Emanoel Lincoly Albuquerque Costa**



Caso deseje validar os dados desta pesquisa, acesse o seguinte endereço:  
[http://precodereferencia.m2atecnologia.com.br/validacoes/validar\\_pesquisa/?codigo=6c94f690-2c0c-41c7-a188-4d388d83f6f1](http://precodereferencia.m2atecnologia.com.br/validacoes/validar_pesquisa/?codigo=6c94f690-2c0c-41c7-a188-4d388d83f6f1)

#### I - OBJETO DA CONTRATAÇÃO

O objeto da presente contratação é a **COMPOSIÇÃO DE CUSTO-SEINFRA**.

#### II - FONTES CONSULTADAS

##### 2.1. Parâmetros utilizados na definição do Valor estimado

Para a definição do valor estimado da contratação, foram aplicados os seguintes parâmetros conforme **IN SEGES/ME nº 65/2021**:

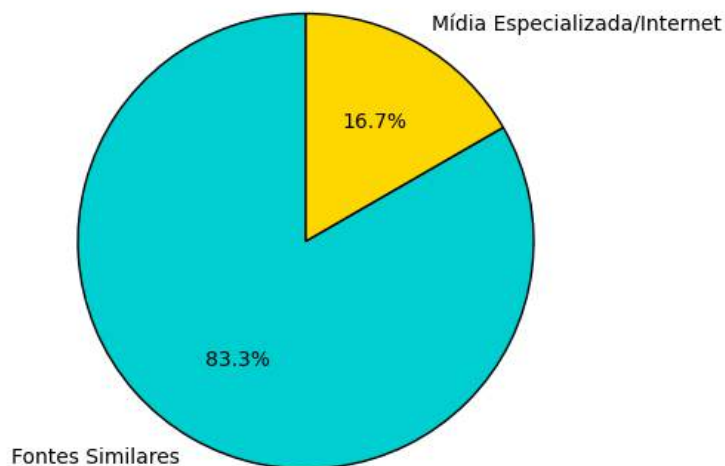
- **Artigo 5º, Inciso II**: contratações similares feitas pela Administração Pública, em execução ou concluídas no período de 1 (um) ano anterior à data da pesquisa de preços, inclusive mediante sistema de registro de preços, observado o índice de atualização de preços correspondente;
- **Artigo 5º, Inciso III**: dados de pesquisa publicada em mídia especializada, de tabela de referência formalmente aprovada pelo Poder Executivo federal e de sítios eletrônicos especializados ou de domínio amplo, desde que atualizados no momento da pesquisa e compreendidos no intervalo de até 6 (seis) meses de antecedência da data de divulgação do



edital, contendo a data e a hora de acesso;

O gráfico abaixo representa a distribuição dos parâmetros utilizados para definir o valor estimado.

Distribuição dos Parâmetros Utilizados



A análise dos dados permite observar a importância de cada parâmetro na estimativa de preços, oferecendo maior confiabilidade ao processo.

## 2.2. Consideração do mínimo de três cotações

Para garantir a precisão e a confiabilidade na definição do valor estimado, foram analisados preços obtidos a partir de cotações válidas, em conformidade com as parâmetros definidas no item 2.1 desta Nota Técnica. Esse procedimento busca garantir que o valor estimado seja fundamentado em informações consistentes, refletindo as condições reais do mercado e alinhando-se às melhores práticas de contratação pública.

Sempre que possível, o projeto foi realizado com base em um conjunto de três ou mais cotações obtidas de fontes confiáveis e representativas do mercado. Essa abordagem promove uma amostragem robusta, conferindo maior precisão ao valor estimado e assegurando a representatividade do levantamento de preços. Além disso, tal prática reforça a transparência e a fundamentação técnica do processo de contratação, cumprindo os princípios de economicidade e de eficiência.

Conforme definido no item 2.1 desta Nota Técnica, as cotações foram selecionadas e evidenciadas de modo a excluir preços inexequíveis, inconsistentes ou esperados elevados, garantindo que o valor estimado seja construído com base em dados de qualidade e condições com a realidade mercadológica. Essa metodologia também visa evitar distorções que possam comprometer a regularidade do processo licitatório.

Esse método reforça o compromisso com uma gestão pública responsável, promovendo a aplicação criteriosa dos recursos públicos e garantindo que o processo licitatório seja prorrogado com o devido rigor técnico e alinhamento às normas aplicáveis.



### III - SÉRIE DE PREÇOS COLETADOS

A tabela a seguir apresenta os preços coletados, discriminando as fontes e evidenciando a diversidade dos dados para uma visão abrangente do mercado.

#### Item 1 - Tronco cilíndrico de madeira tratada, D = 8 a 10 cm

**ESPECIFICAÇÃO:**

Tronco cilíndrico de madeira tratada, D = 8 a 10 cm, em eucalipto ou equivalente da região

QUANTIDADE	UNIDADE	PREÇOS	D. PADRÃO (R\$)	C. V.	REL. MÍNIMO (R\$)	REL. MÁXIMO (R\$)
1,00	Metro	3	10,63	22,83%	35,93	57,19

PREÇO	ÓRGÃO/EMPRESA	FONTE	DATA PRATICADA	PREÇO
1.1	Prefeitura Municipal de Ibatiba - Ibatiba / ES	Portal de compras públicas	05/01/2026	44,70
IDENTIFICAÇÃO		FORNECEDOR		CLASSIFICAÇÃO
11168504		11.175.931/0001-47 - G.P.A GERENCIAMENTO E PROJETOS EIRELI		Exequível

PREÇO	ÓRGÃO/EMPRESA	FONTE	DATA PRATICADA	PREÇO
1.2	Prefeitura Municipal de Alto Rio Novo - Alto Rio Novo / ES	Portal de compras públicas	06/07/2025	36,98
IDENTIFICAÇÃO		FORNECEDOR		CLASSIFICAÇÃO
10270631		26.591.945/0001-19 - TATIANE DOS SANTOS TIBURCIO		Exequível

PREÇO	ÓRGÃO/EMPRESA	FONTE	DATA PRATICADA	PREÇO
1.3	Prefeitura Municipal de Catas Altas - Catas Altas da Noruega / MG	Portal de compras públicas	03/02/2025	58,00
IDENTIFICAÇÃO		FORNECEDOR		CLASSIFICAÇÃO
11168562		13.477.548/0001-79 - VIEIRA & MIRANDA MATERIAL DE CONSTRUCAO LTDA		Exequível

#### Item 2 - Lâmpada led bulbo E27 20W 6500K

**ESPECIFICAÇÃO:**

Lâmpada led bulbo E27 20W 6500K

QUANTIDADE	UNIDADE	PREÇOS	D. PADRÃO (R\$)	C. V.	REL. MÍNIMO (R\$)	REL. MÁXIMO (R\$)
1,00	Unidade	3	3,24	29,21%	7,85	14,33

PREÇO	ÓRGÃO/EMPRESA	FONTE	DATA PRATICADA	PREÇO
2.1	<a href="https://www.amazon.com.br/">https://www.amazon.com.br/</a> -	Internet	21/01/2026	13,78
ENDEREÇO ELETRONICO			CLASSIFICAÇÃO	
<a href="https://www.amazon.com.br/L%C3%A2mpada-Globe-Base-6-5K-Bivolt/dp/B07S1CJ97T/ref=asc_df_B07S1CJ97T?mcid=9d0843ac1d633836afb3bcd406a19d49&amp;tag=googleshopp00-20&amp;linkCode=df0&amp;hvadid=709968341179&amp;hvpos=&amp;hvnetw=g&amp;hvrnd=7008674818873223072&amp;hvpone=&amp;hvptwo=&amp;hvqmt=&amp;hvdev=c&amp;hvdvcmdl=&amp;hvllocint=&amp;hvllocphy=9047805&amp;hvtargid=pla-901501670363&amp;pssc=1&amp;language=pt_BR&amp;gad_source=4">https://www.amazon.com.br/L%C3%A2mpada-Globe-Base-6-5K-Bivolt/dp/B07S1CJ97T/ref=asc_df_B07S1CJ97T?mcid=9d0843ac1d633836afb3bcd406a19d49&amp;tag=googleshopp00-20&amp;linkCode=df0&amp;hvadid=709968341179&amp;hvpos=&amp;hvnetw=g&amp;hvrnd=7008674818873223072&amp;hvpone=&amp;hvptwo=&amp;hvqmt=&amp;hvdev=c&amp;hvdvcmdl=&amp;hvllocint=&amp;hvllocphy=9047805&amp;hvtargid=pla-901501670363&amp;pssc=1&amp;language=pt_BR&amp;gad_source=4</a>			Exequível	

PREÇO	ÓRGÃO/EMPRESA	FONTE	DATA PRATICADA	PREÇO
2.2	Prefeitura Municipal de Jaguaretama - Jaguaretama / CE	Compras Municipais-CE	04/08/2025	12,00
IDENTIFICAÇÃO		FORNECEDOR		CLASSIFICAÇÃO
10195723		23.598.271/0001-96 - MIXTURI COMERCIO E SERVICOS EIRELI		Exequível

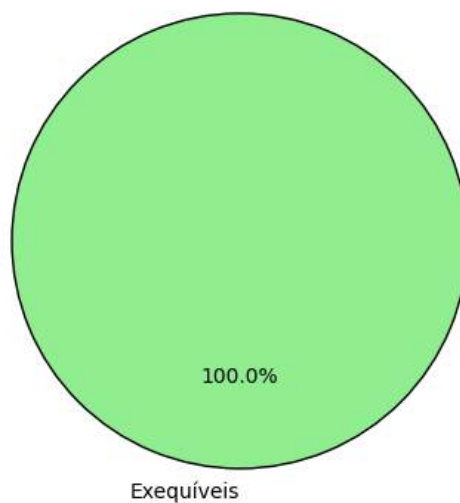
PREÇO	ÓRGÃO/EMPRESA	FONTE	DATA PRATICADA	PREÇO
2.3	Setor de Compras - Imigrante / RS	Portal de compras públicas	10/07/2025	7,50
IDENTIFICAÇÃO		FORNECEDOR		CLASSIFICAÇÃO
10195721		12.694.195/0001-04 - PONTOLUX LTDA		Exequível



Esta tabela reflete uma análise abrangente dos preços praticados, incluindo fontes governamentais e cotações do setor privado, permitindo uma análise crítica e comparativa dos valores.

O gráfico abaixo representa as classificações gerais dos preços coletados.

Distribuição dos tratamentos de preços coletados



#### IV - METODOLOGIA PARA OBTENÇÃO DO PREÇO ESTIMADO

##### 4.1. Justificativa para o uso de um único método

Para a obtenção do preço estimado, foi aplicado exclusivamente o método de **média aritmética** em toda a pesquisa. Esse método foi escolhido como o mais adequado para estimar o valor dos itens, considerando a homogeneidade das cotações obtidas e a consistência das variações entre os valores.

- **Média aritmética:** Optou-se pela média aritmética para assegurar um valor representativo e equilibrado para todos os itens, dado que as cotações apresentaram variação moderada. A média proporciona uma visão centralizada do mercado e evita distorções causadas por valores isoladamente altos ou baixos.

A aplicação de um único método trouxe uniformidade à pesquisa, garantindo uma estimativa confiável e adequada para todos os itens, cumprindo com os princípios de eficiência e economicidade.

#### V - MEMÓRIA DE CÁLCULO E CONCLUSÃO

##### 5.1. Memória de cálculo



ITEM	QUANTIDADE	METODOLOGIA	VALOR UNITÁRIO (R\$)	VALOR TOTAL (R\$)
1 - Tronco cilíndrico de madeira tratada, D = 8 a 10 cm	1,0	Média	46,56	46,56
2 - Lâmpada led bulbo E27 20W 6500K	1,0	Média	11,09	11,09

## 5.2. Conclusão

O preço estimado para a contratação é de **R\$ 57,65 (cinquenta e sete reais e sessenta e cinco centavos)**.

Esse valor, resultado de uma pesquisa de mercado ampla e criteriosa, reflete uma estimativa alinhada com as práticas atuais do setor e assegura que o processo licitatório seja fundamentado em valores justos e realistas.

Certifica-se, assim, que o preço estimado atende aos requisitos de vantajosidade e economicidade exigidos pela Administração, promovendo uma contratação pública eficiente e em conformidade com o interesse público.

## VI - IDENTIFICAÇÃO DOS AGENTES RESPONSÁVEIS PELA PESQUISA DE PREÇOS

6.1. A presente pesquisa de preços foi conduzida por: EMANOEL LINCOLY ALBUQUERQUE COSTA, matrícula nº None.

Russas, 27 de maio de 2026  
Assinado digitalmente por EMANOEL  
LINCOLY ALBUQUERQUE  
COSTA:05792943311  
ND: C=BR, CN=EMANOEL LINCOLY  
ALBUQUERQUE COSTA:05792943311,  
O=ICP-Brasil, OU=AC SyngularID Multipla  
Razão: Eu estou aprovando este  
documento.  
Localização: RUSSAS-CE.  
Foxit PDF Reader Versão: 2025.3.0  
**EMANOEL LINCOLY ALBUQUERQUE COSTA**  
RESPONSÁVEL PELA PESQUISA DE PREÇOS



## Mapa comparativo

### Pesquisa de preços N° 202601210002



Entidade  
**Prefeitura Municipal de Russas**



Chave de Acesso  
**6c94f690-2c0c-41c7-a188-4d388d83f6f1**



Data da Finalização  
**27/05/2026**



Responsável  
**Emanoel Lincoly Albuquerque Costa**



Caso deseje validar os dados desta pesquisa, acesse o seguinte endereço:  
[precodereferencia.m2atecnologia.com.br/validacoes/validar\\_pesquisa/?codigo=6c94f690-2c0c-41c7-a188-4d388d83f6f1](http://precodereferencia.m2atecnologia.com.br/validacoes/validar_pesquisa/?codigo=6c94f690-2c0c-41c7-a188-4d388d83f6f1)

## I - CRITÉRIO DE CÁLCULOS ESTATÍSTICOS

Os cálculos deste relatório foram elaborados com base nas metodologias descritas no Instrumento de padronização dos procedimentos de contratação da Advocacia-Geral da União de 2023.

A utilização desse manual assegura a precisão e a confiabilidade dos cálculos apresentados, conforme os padrões estabelecidos pelo AGU. Para mais detalhes, acesse [aqui](#).

**Média aritmética preliminar:** A "Média aritmética preliminar" é calculada somando todos os preços coletados e dividindo o total pelo número de preços. Essa média é usada como base para calcular o desvio padrão e o coeficiente de variação, ajudando a avaliar a dispersão dos preços em torno dessa média e a variabilidade relativa dos dados.

**Desvio padrão:** O desvio padrão é uma medida que indica a dispersão dos dados em relação à média, mostrando quão distantes os valores estão da média. É essencial para definir os valores de relativo mínimo e máximo em análises estatísticas, ajudando a estabelecer um intervalo aceitável de normalidade para os dados.

**Coeficiente de variação:** O coeficiente de variação é uma medida estatística que expressa o grau de variação ou dispersão de um conjunto de dados em relação à sua média, normalizado pela



média.

**Coefficiente de variação mínimo (C.V.M.):** É uma configuração no sistema que permite habilitar automaticamente o tratamento de dados quando o coeficiente de variação dos preços coletados atinge ou excede um valor mínimo pré-definido. Isso garante que o sistema ajuste automaticamente os dados para manter a consistência e a confiabilidade das análises, especialmente em situações onde a variação dos dados é significativa.

**Relativo mínimo:** Refere-se ao valor mínimo aceitável para que os preços coletados sejam classificados como exequíveis. Esse valor é calculado subtraindo o desvio padrão da média preliminar dos preços. Preços que estão abaixo do relativo mínimo são classificados como inexequíveis, indicando que estão fora do intervalo considerado normal ou razoável para as condições do mercado analisado.

**Relativo máximo:** refere-se ao valor máximo aceitável para que os preços coletados sejam classificados como exequíveis. Este valor é calculado somando o desvio padrão à média preliminar dos preços. Preços que ultrapassam o relativo máximo são classificados como excessivamente elevados, indicando que estão além do intervalo considerado normal ou razoável, possivelmente devido a condições anormais de mercado ou práticas de preços não competitivas.

## II - MEMÓRIA DE CÁLCULO

ITEM	PREÇOS COLETADOS	C.V. MÍNIMO	MÉDIA PRELIMINAR	COEF. VARIAÇÃO	DESVIO PADRÃO	RELAT. MÍNIMO	RELAT. MÁXIMO	PREÇOS EXEQUÍVEIS	MENOR PREÇO	MÉDIA	MEDIANA
1 - Tronco cilíndrico de madeira tratada, D = 8 a 10 cm	3	30,00%	46,56	22,83%	10,63	35,93	57,19	3	36,98	46,56	44,70
2 - Lâmpada led bulbo E27 20W 6500K	3	30,00%	11,09	29,21%	3,24	7,85	14,33	3	7,50	11,09	12,00

## III - PREÇOS COLETADOS

ITEM	UNIDADE	QUANTIDADE	METODOLOGIA	V. UNITÁRIO (R\$)	V. TOTAL (R\$)
1 - Tronco cilíndrico de madeira tratada, D = 8 a 10 cm	Metro	1,00	Média	46,56	46,56

PREÇO	ÓRGÃO/EMPRESA	FONTE	VENDEDOR	DATA PRATICADA	PREÇO	CLASSIFICAÇÃO
1.1	Prefeitura Municipal de Ibatiba	Portal de compras públicas	11.175.931/0001-47 - G.P.A GERENCIAMENTO E PROJETOS EIRELI	05/01/2026	44,70	Exequível
1.2	Prefeitura Municipal de Alto Rio Novo	Portal de compras públicas	26.591.945/0001-19 - TATIANE DOS SANTOS TIBURCIO	06/07/2025	36,98	Exequível
1.3	Prefeitura Municipal de Catas Altas	Portal de compras públicas	13.477.548/0001-79 - VIEIRA & MIRANDA MATERIAL DE CONSTRUCAO LTDA	03/02/2025	58,00	Exequível

ITEM	UNIDADE	QUANTIDADE	METODOLOGIA	V. UNITÁRIO (R\$)	V. TOTAL (R\$)
2 - Lâmpada led bulbo E27 20W 6500K	Unidade	1,00	Média	11,09	11,09

PREÇO	ÓRGÃO/EMPRESA	FONTE	VENDEDOR	DATA PRATICADA	PREÇO	CLASSIFICAÇÃO



PREÇO	ÓRGÃO/EMPRESA	FONTE	VENDEDOR	DATA PRATICADA	PREÇO	CLASSIFICAÇÃO
2.1	<a href="https://www.amazon.com.br/">https://www.amazon.com.br/</a>	Internet	<a href="https://www.amazon.com.br/L%C3%A2mpada-Globe-Base-6-5K-Bivolt/dp/B07S1CJ97T/ref=asc_df_B07S1CJ97T?mcid=9d0843acd633836afb3bcd406a19d49&amp;tag=googleshop-p00-20&amp;linkCode=df0&amp;hvadid=709968341179&amp;hvpos=&amp;hvnetw=g&amp;hvrand=7008674818873223072&amp;hvpon=&amp;hvptwo=&amp;hvqmt=&amp;hvdev=c&amp;hvdvcm dl=&amp;hvlocint=&amp;hvlocphy=9047805&amp;hvtargid=pla-901501670363&amp;pssc=1&amp;language=pt_BR&amp;gad_source=4">https://www.amazon.com.br/L%C3%A2mpada-Globe-Base-6-5K-Bivolt/dp/B07S1CJ97T/ref=asc_df_B07S1CJ97T?mcid=9d0843acd633836afb3bcd406a19d49&amp;tag=googleshop-p00-20&amp;linkCode=df0&amp;hvadid=709968341179&amp;hvpos=&amp;hvnetw=g&amp;hvrand=7008674818873223072&amp;hvpon=&amp;hvptwo=&amp;hvqmt=&amp;hvdev=c&amp;hvdvcm dl=&amp;hvlocint=&amp;hvlocphy=9047805&amp;hvtargid=pla-901501670363&amp;pssc=1&amp;language=pt_BR&amp;gad_source=4</a>	21/01/2026	13,78	Exequível
2.2	Prefeitura Municipal de Jaguaratama	Compras Municipais-CE	23.598.271/0001-96 - MIXTURI COMERCIO E SERVICOS EIRELI	04/08/2025	12,00	Exequível
2.3	Setor de Compras	Portal de compras públicas	12.694.195/0001-04 - PONTOLUX LTDA	10/07/2025	7,50	Exequível

Russas, 27 de maio de 2026

**EMANOEL LINCOLY  
ALBUQUERQUE  
COSTA:0579294331**

1

**EMANOEL LINCOLY ALBUQUERQUE COSTA**  
RESPONSÁVEL PELA PESQUISA DE PREÇOS

Assinado digitalmente por EMANOEL LINCOLY ALBUQUERQUE COSTA:0579294331  
ND: C=BR, CN=EMANOEL LINCOLY ALBUQUERQUE COSTA:0579294331, O=ICP-Brasil, OU=AC SyngularID Multipla  
Razão: Eu estou aprovando este documento.  
Localização: RUSSAS-CE.  
Foxit PDF Reader Versão: 2025.3.0



## Detalhamento da cotação

### Pesquisa de preços N° 202601210002



Entidade  
**Prefeitura Municipal de Russas**



Chave de Acesso  
**6c94f690-2c0c-41c7-a188-4d388d83f6f1**



Data da Finalização  
**27/05/2026**



Responsável  
**Emanoel Lincoly Albuquerque Costa**



Caso deseje validar os dados desta pesquisa, acesse o seguinte endereço:  
[precodereferencia.m2atecnologia.com.br/validacoes/validar\\_pesquisa/?codigo=6c94f690-2c0c-41c7-a188-4d388d83f6f1](http://precodereferencia.m2atecnologia.com.br/validacoes/validar_pesquisa/?codigo=6c94f690-2c0c-41c7-a188-4d388d83f6f1)

## I - CRITÉRIO DE CÁLCULOS ESTATÍSTICOS

Os cálculos deste relatório foram elaborados com base nas metodologias descritas no Instrumento de padronização dos procedimentos de contratação da Advocacia-Geral da União de 2023.

A utilização desse manual assegura a precisão e a confiabilidade dos cálculos apresentados, conforme os padrões estabelecidos pelo AGU. Para mais detalhes, acesse [aqui](#).

## II - PREÇOS COLETADOS POR PARÂMETRO

ITEM	UNIDADE	QUANTIDADE	METODOLOGIA	V. UNITÁRIO (R\$)	V. TOTAL (R\$)	
1 - Tronco cilíndrico de madeira tratada, D = 8 a 10 cm	Metro	1,00	Média	46,56	46,56	
PREÇO	ÓRGÃO/EMPRESA	FONTE	VENDEDOR	DATA PRATICADA	PREÇO	CLASSIFICAÇÃO
Preços coletados conforme Artigo 5º, Inciso II, IN SEGES/ME nº 65/2021						



PREÇO	ÓRGÃO/EMPRESA	FONTE	VENDEDOR	DATA PRATICADA	PREÇO	CLASSIFICAÇÃO
1.1	Prefeitura Municipal de Ibatiba	Portal de compras públicas	11.175.931/0001-47 - G.P.A GERENCIAMENTO E PROJETOS EIRELI	05/01/2026	44,70	Exequível
1.2	Prefeitura Municipal de Alto Rio Novo	Portal de compras públicas	26.591.945/0001-19 - TATIANE DOS SANTOS TIBURCIO	06/07/2025	36,98	Exequível
1.3	Prefeitura Municipal de Catas Altas	Portal de compras públicas	13.477.548/0001-79 - VIEIRA & MIRANDA MATERIAL DE CONSTRUCAO LTDA	03/02/2025	58,00	Exequível

ITEM	UNIDADE	QUANTIDADE	METODOLOGIA	V. UNITÁRIO (R\$)	V. TOTAL (R\$)
2 - Lâmpada led bulbo E27 20W 6500K	Unidade	1,00	Média	11,09	11,09

PREÇO	ÓRGÃO/EMPRESA	FONTE	VENDEDOR	DATA PRATICADA	PREÇO	CLASSIFICAÇÃO
-------	---------------	-------	----------	----------------	-------	---------------

Preços coletados conforme Artigo 5º, Inciso II, IN SEGES/ME nº 65/2021

2.2	Prefeitura Municipal de Jaguaretama	Compras Municipais-CE	23.598.271/0001-96 - MIXTURI COMERCIO E SERVICOS EIRELI	04/08/2025	12,00	Exequível
2.3	Setor de Compras	Portal de compras públicas	12.694.195/0001-04 - PONTOLUX LTDA	10/07/2025	7,50	Exequível

Preços coletados conforme Artigo 5º, Inciso III, IN SEGES/ME nº 65/2021

2.1	<a href="https://www.amazon.com.br/">https://www.amazon.com.br/</a>	Internet	<a href="https://www.amazon.com.br/L%C3%A2mpada-Globe-Base-6-5K-Bivolt/dp/B07S1CJ97T/ref=asc_df_B07S1CJ97T?mcid=9d0843acd633836afb3bcd406a19d49&amp;tag=googleshop-p00-20&amp;linkCode=df0&amp;hvadid=709968341179&amp;hvpos=&amp;hvnetw=g&amp;hvra=7008674818873223072&amp;hvpon=&amp;hvptwo=&amp;hvqmt=&amp;hvdev=c&amp;hvdvcm=dl=&amp;hvlocint=&amp;hvlocphy=9047805&amp;hvtargid=pla-901501670363&amp;psc=1&amp;language=pt_BR&amp;gad_source=4">https://www.amazon.com.br/L%C3%A2mpada-Globe-Base-6-5K-Bivolt/dp/B07S1CJ97T/ref=asc_df_B07S1CJ97T?mcid=9d0843acd633836afb3bcd406a19d49&amp;tag=googleshop-p00-20&amp;linkCode=df0&amp;hvadid=709968341179&amp;hvpos=&amp;hvnetw=g&amp;hvra=7008674818873223072&amp;hvpon=&amp;hvptwo=&amp;hvqmt=&amp;hvdev=c&amp;hvdvcm=dl=&amp;hvlocint=&amp;hvlocphy=9047805&amp;hvtargid=pla-901501670363&amp;psc=1&amp;language=pt_BR&amp;gad_source=4</a>	21/01/2026	13,78	Exequível
-----	---	----------	---	------------	-------	-----------

Russas, 27 de maio de 2026

**EMANOEL LINCOLY  
ALBUQUERQUE  
COSTA:0579294331**

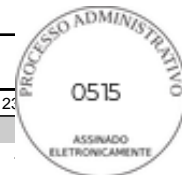
1

**EMANOEL LINCOLY ALBUQUERQUE COSTA**  
RESPONSÁVEL PELA PESQUISA DE PREÇOS

Assinado digitalmente por EMANOEL  
LINCOLY ALBUQUERQUE  
COSTA:0579294331  
ND: C=BR, CN=EMANOEL LINCOLY  
ALBUQUERQUE COSTA:0579294331, O=  
ICP-Brasil, OU=AC SyngularID Multipla  
Razão: Eu estou aprovando este documento.  
Localização: RUSSAS-CE.  
Foxit PDF Reader Versão: 2025.3.0



## COMPOSIÇÃO DO BDI



OBRA:	PROJETO MODELO PARA CONSTRUÇÃO DE PONTOS DE MOTOTÁXI NA CIDADE DE RUSSAS-CE	DATA : 04/05/2026	BDI : 23,92%
DESCRIÇÃO:	CONSTRUÇÃO DE PONTOS DE MOTOTÁXI EM DIVERSOS LOCAIS NA CIDADE DE RUSSAS-CE	<b>FONTE</b>	<b>VERSÃO</b>
LOCAL:	EM DIVERSOS PONTOS DE RUSSAS-CE	SEINFRA	028.1 COM DESONERAÇÃO
CLIENTE:	PREFEITURA MUNICIPAL DE RUSSAS	SICRO NOVO	2026/01 COM DESONERAÇÃO
		SINAPI	2026/03 COM DESONERAÇÃO
		PRÓPRIA	PRÓPRIA
			HORA
			84,44%
			-
			99,71%
			59,74%
			0,00%
			0,00%

COD	DESCRIÇÃO	%
	<b>DESPESAS INDIRETAS</b>	
AC	ADMINISTRAÇÃO CENTRAL	3,00%
DF	DESPESAS FINANCEIRAS	1,00%
R	RISCOS	0,97%
	<b>TOTAL</b>	<b>4,97%</b>

COD	DESCRIÇÃO	%
	<b>BENEFICIO</b>	
L	LUCRO	6,16%
S+G	GARANTIA/SEGUROS	0,80%
	<b>TOTAL</b>	<b>6,96%</b>

COD	DESCRIÇÃO	%
<b>I</b>	<b>IMPOSTOS</b>	
	PIS	0,65%
	COFINS	3,00%
	CPRB ( 2,7% APENAS QUANDO HOVER DESONERAÇÃO - INSS )	2,70%
	ISS	3,00%
	<b>TOTAL</b>	<b>9,35%</b>

**BDI = 23,92%**

$$\frac{(1 + AC + S + R + G) \times (1 + DF) \times (1 + L)}{(1 - I)} - 1$$



## TABELA DE ENCARGOS SOCIAIS



OBRA:	PROJETO MODELO PARA CONSTRUÇÃO DE PONTOS DE MOTOTÁXI NA CIDADE DE RUSSAS-CE	DATA : 04/05/2026	BDI : 23
DESCRIÇÃO:	CONSTRUÇÃO DE PONTOS DE MOTOTÁXI EM DIVERSOS LOCAIS NA CIDADE DE RUSSAS-CE	<b>FUNTE</b>	<b>VERSÃO</b>
LOCAL:	EM DIVERSOS PONTOS DE RUSSAS-CE	SEINFRA	028.1 COM DESONERAÇÃO
CLIENTE:	PREFEITURA MUNICIPAL DE RUSSAS	SICRO NOVO	2026/01 COM DESONERAÇÃO
		SINAPI	2026/03 COM DESONERAÇÃO
		PRÓPRIA	PRÓPRIA
			HORA
			84,44%
			-
			99,71% 59,74%
			0,00% 0,00%

COD	DESCRIÇÃO	HORISTA %	MENSALISTA %
<b>A</b>	<b>GRUPO A</b>		
A1	INSS	0,00%	0,00%
A2	SESI	1,50%	1,50%
A3	SENAI	1,00%	1,00%
A4	INCRA	0,20%	0,20%
A5	SEBRAE	0,60%	0,60%
A6	Salário Educação	2,50%	2,50%
A7	Seguro Contra Acidentes de Trabalho	3,00%	3,00%
A8	FGTS	8,00%	8,00%
A9	SECONCI	0,00%	0,00%
	<b>TOTAL</b>	<b>16,80%</b>	<b>16,80%</b>

<b>B</b>	<b>GRUPO B</b>		
B1	Repouso Semanal Remunerado	17,85%	0,00%
B2	Feridos	3,71%	0,00%
B3	Auxílio - Enfermidade	0,87%	0,66%
B4	13º Salário	11,03%	8,33%
B5	Licença PaternidadeE	0,07%	0,05%
B6	Faltas Justificadas	0,74%	0,56%
B7	Dias de Chuvas	1,59%	0,00%
B8	Auxílio Acidente de Trabalho	0,11%	0,08%
B9	Férias Gozadas	12,35%	9,33%
B10	Salário Maternidade	0,04%	0,03%
	<b>TOTAL</b>	<b>48,36%</b>	<b>19,04%</b>

<b>C</b>	<b>GRUPO C</b>		
C1	Aviso Prévio Indenizado	5,52%	4,17%
C2	Aviso Prévio Trabalhado	0,13%	0,10%
C3	Férias Indenizadas	1,72%	1,30%
C4	Depósito Rescisão Sem Justa Causa	2,87%	2,17%
C5	Indenização Adicional	0,46%	0,35%
	<b>TOTAL</b>	<b>10,70%</b>	<b>8,09%</b>

<b>D</b>	<b>GRUPO D</b>		
D1	Reincidência de Grupo A sobre Grupo B	8,12%	3,20%
D2	Reincidência de Grupo A sobre Aviso Prévio Trabalhado e Reincidência do FGTS sobre Aviso Prévio Indenizado	0,46%	0,35%
	<b>TOTAL</b>	<b>8,58%</b>	<b>3,55%</b>

**A + B + C + D = 84,44% 47,48%**



## TABELA DE ENCARGOS SOCIAIS

OBRA:	PROJETO MODELO PARA CONSTRUÇÃO DE PONTOS DE MOTOTÁXI NA CIDADE DE RUSSAS-CE	DATA : 04/05/2026	BDI : 23
DESCRIÇÃO:	CONSTRUÇÃO DE PONTOS DE MOTOTÁXI EM DIVERSOS LOCAIS NA CIDADE DE RUSSAS-CE	<b>FUNTE</b>	<b>VERSÃO</b>
LOCAL:	EM DIVERSOS PONTOS DE RUSSAS-CE	SEINFRA	028.1 COM DESONERAÇÃO
CLIENTE:	PREFEITURA MUNICIPAL DE RUSSAS	SICRO NOVO	2026/01 COM DESONERAÇÃO
		SINAPI	2026/03 COM DESONERAÇÃO
		PRÓPRIA	PRÓPRIA
			HORA
			84,44%
			-
			99,71% 59,74%
			0,00% 0,00%



COD	DESCRIÇÃO	HORISTA %	MENSALISTA %
<b>A</b>	<b>GRUPO A</b>		
A1	INSS	10,00%	10,00%
A2	SESI	1,50%	1,50%
A3	SENAI	1,00%	1,00%
A4	INCRA	0,20%	0,20%
A5	SEBRAE	0,60%	0,60%
A6	Salário Educação	2,50%	2,50%
A7	Seguro Contra Acidentes de Trabalho	3,00%	3,00%
A8	FGTS	8,00%	8,00%
A9	SECONCI	0,00%	0,00%
	<b>TOTAL</b>	<b>26,80%</b>	<b>26,80%</b>

<b>B</b>	<b>GRUPO B</b>		
B1	Repouso Semanal Remunerado	17,72%	0,00%
B2	Feridos	3,69%	0,00%
B3	Auxílio - Enfermidade	0,89%	0,67%
B4	13º Salário	10,99%	8,32%
B5	Licença Paternidade	0,07%	0,05%
B6	Faltas Justificadas	0,73%	0,56%
B7	Dias de Chuvas	1,74%	0,00%
B8	Auxílio Acidente de Trabalho	0,03%	0,02%
B9	Férias Gozadas	12,04%	9,11%
B10	Salário Maternidade	0,04%	0,03%
	<b>TOTAL</b>	<b>47,94%</b>	<b>18,76%</b>

<b>C</b>	<b>GRUPO C</b>		
C1	Aviso Prévio Indenizado	6,31%	4,77%
C2	Aviso Prévio Trabalhado	0,16%	0,12%
C3	Férias Indenizadas	2,98%	2,25%
C4	Depósito Rescisão Sem Justa Causa	2,69%	2,03%
C5	Indenização Adicional	0,53%	0,40%
	<b>TOTAL</b>	<b>12,67%</b>	<b>9,57%</b>

<b>D</b>	<b>GRUPO D</b>		
D1	Reincidência de Grupo A sobre Grupo B (sem considerar INNS sobre 13º, conforme Lei nº 14.973/2024)	11,75%	4,20%
D2	Reincidência de Grupo A sobre Aviso Prévio Trabalhado e Reincidência do FGTS sobre Aviso Prévio Indenizado	0,55%	0,41%
	<b>TOTAL</b>	<b>12,30%</b>	<b>4,61%</b>

**A + B + C + D = 99,71% 59,74%**



MEMÓRIAS DE CÁLCULO			
OBRA:	PROJETO MODELO PARA CONSTRUÇÃO DE PONTOS DE MOTOTÁXI NA CIDADE DE RUSSAS-CE	DATA : 04/05/2026	BDI : 23
DESCRIÇÃO:	CONSTRUÇÃO DE PONTOS DE MOTOTÁXI EM DIVERSOS LOCAIS NA CIDADE DE RUSSAS-CE	FONTE	VERSÃO
LOCAL:	EM DIVERSOS PONTOS DE RUSSAS-CE	SEINFRA	028.1 COM DESONERAÇÃO
CLIENTE:	PREFEITURA MUNICIPAL DE RUSSAS	SICRO NOVO	2026/01 COM DESONERAÇÃO
		SINAPI	2026/03 COM DESONERAÇÃO
		PRÓPRIA	PRÓPRIA
			HORA
			84,44%
			-
			99,71% 59,74%
			0,00% 0,00%



### 1. CONSTRUÇÃO DE PONTOS DE MOTOTÁXI

	Q	QTD
Quantidade máxima de pontos	Q	20,00000000
		20,00

TOTAL DA MEMÓRIA DE CÁLCULO: 20,00

#### 1.1.1. C1937 PLACAS PADRÃO DE OBRA (M2)

	Altura	Largura	QTD
Área placa unidade	Altura*Largura	2,00000000	1,00000000
			2,00

TOTAL DA MEMÓRIA DE CÁLCULO: 2,00

#### 1.1.2. C1630 LOCAÇÃO DA OBRA - EXECUÇÃO DE GABARITO (M2)

	Comprimento	Largura	QTD
Área total	Comprimento*Largura	5,00000000	2,50000000
			12,50

TOTAL DA MEMÓRIA DE CÁLCULO: 12,50

#### 1.1.3. 104790 DEMOLIÇÃO DE PISO DE CONCRETO SIMPLES, DE FORMA MECANIZADA COM MARTELETE, SEM REAPROVEITAMENTO. AF\_09/2023 (M3)

	Espessura	Comprimento	Largura	QTD
Volume de demolição	Espessura*Comprimento*Largura	0,05000000	5,00000000	1,20000000
				0,30

TOTAL DA MEMÓRIA DE CÁLCULO: 0,30

#### 1.2.1. C2784 ESCAVAÇÃO MANUAL SOLO DE 1A.CAT. PROF. ATÉ 1.50m (M3)

	Profundidade	Comprimento	Largura	Quantidade	QTD
Execução blocos de coroamento	Profundidade*Comprimento*Largura*Quantidade	0,90000000	1,10000000	0,70000000	2,00000000
Escavação para poste	Profundidade*Comprimento*Largura*Quantidade	1,10000000	0,50000000	0,50000000	1,00000000
					1,67

TOTAL DA MEMÓRIA DE CÁLCULO: 1,67

#### 1.2.2. C1400 FORMA DE TÁBUAS DE 1" DE 3A. P/FUNDAÇÕES UTIL. 5 X (M2)

	Comprimento	Largura	Altura	QTD
Formas	$((\text{Comprimento} * \text{Altura} * 2) + (\text{Largura} * \text{Altura} * 2))$	0,90000000	0,50000000	0,90000000
				2,52

TOTAL DA MEMÓRIA DE CÁLCULO: 2,52

#### 1.2.3. C0095 APILOAMENTO DE PISO OU FUNDO DE VALAS C/MAÇO DE 30 A 60 KG (M2)



## MEMÓRIAS DE CÁLCULO



OBRA:	PROJETO MODELO PARA CONSTRUÇÃO DE PONTOS DE MOTOTÁXI NA CIDADE DE RUSSAS-CE	DATA : 04/05/2026	BDI : 23
DESCRIÇÃO:	CONSTRUÇÃO DE PONTOS DE MOTOTÁXI EM DIVERSOS LOCAIS NA CIDADE DE RUSSAS-CE	<b>FONTE</b>	<b>VERSÃO</b>
LOCAL:	EM DIVERSOS PONTOS DE RUSSAS-CE	SEINFRA	028.1 COM DESONERAÇÃO
CLIENTE:	PREFEITURA MUNICIPAL DE RUSSAS	SICRO NOVO	2026/01 COM DESONERAÇÃO
		SINAPI	2026/03 COM DESONERAÇÃO
		PRÓPRIA	PRÓPRIA
			HORA
			84,44%
			-
			99,71%
			59,74%
			0,00%
			0,00%

		Comprimento	Largura	QTD
Compactação manual	Comprimento*Largura	1,10000000	0,70000000	0,77
				0,77

**TOTAL DA MEMÓRIA DE CÁLCULO: 0,77**

### 1.2.4. 94962 CONCRETO MAGRO PARA LASTRO, TRAÇO 1:4,5:4,5 (EM MASSA SECA DE CIMENTO/ AREIA MÉDIA/ BRITA 1) - PREPARO MECÂNICO COM BETONEIRA 400 L. AF\_05/2021 (M3)

		Comprimento	Largura	Espessura	QTD
Base bloco de coroamento	Comprimento*Largura*Espessura	0,90000000	0,50000000	0,10000000	0,05
Base vala do poste	Comprimento*Largura*Espessura	0,50000000	0,50000000	0,10000000	0,03
					0,08

**TOTAL DA MEMÓRIA DE CÁLCULO: 0,08**

### 1.2.5. 102475 CONCRETO FCK = 20MPA, TRAÇO 1:2,6:2,9 (EM MASSA SECA DE CIMENTO/ AREIA MÉDIA/ SEIXO ROLADO) - PREPARO MECÂNICO COM BETONEIRA 400 L. AF\_05/2021 (M3)

		Altura	Largura	Comprimento	Quantidade	QTD
Volume blocos	Altura*Largura*Comprimento*Quantidade	0,80000000	0,50000000	0,90000000	2,00000000	0,72
Concretagem poste	Altura*Largura*Comprimento*Quantidade	1,00000000	0,50000000	0,50000000	1,00000000	0,25
Volume base acima do piso	Altura*Largura*Comprimento*Quantidade	0,01500000	0,50000000	0,90000000	2,00000000	0,01
						0,98

**TOTAL DA MEMÓRIA DE CÁLCULO: 0,98**

### 1.2.6. C2921 REATERRO C/COMPACTAÇÃO MANUAL S/CONTROLE, MATERIAL DA VALA (M3)

		V	Coef	QTD
Volume reaterro	V*Coef	0,34000000	1,25000000	0,43
				0,43

**TOTAL DA MEMÓRIA DE CÁLCULO: 0,43**

### 1.2.7. C0702 CARGA MANUAL DE ENTULHO EM CAMINHÃO BASCULANTE (M3)

		Volume	Coef	QTD
Volume fundação estrutura	Volume*Coef	0,72000000	1,25000000	0,90
Volume fundação banco	Volume*Coef	0,19000000	1,25000000	0,24
Volume piso demolido	Volume*Coef	0,30000000	1,00000000	0,30
Volume fundação poste	Volume*Coef	0,28000000	1,25000000	0,35
				1,79

**TOTAL DA MEMÓRIA DE CÁLCULO: 1,79**

### 1.2.8. C2533 TRANSPORTE DE MATERIAL, EXCETO ROCHA EM CAMINHÃO ATÉ 5 KM (M3)



## MEMÓRIAS DE CÁLCULO

OBRA:	PROJETO MODELO PARA CONSTRUÇÃO DE PONTOS DE MOTOTÁXI NA CIDADE DE RUSSAS-CE	DATA : 04/05/2026	BDI : 23	
DESCRIÇÃO:	CONSTRUÇÃO DE PONTOS DE MOTOTÁXI EM DIVERSOS LOCAIS NA CIDADE DE RUSSAS-CE	FONTE	VERSÃO	HORA
LOCAL:	EM DIVERSOS PONTOS DE RUSSAS-CE	SEINFRA	028.1 COM DESONERAÇÃO	84,44%
CLIENTE:	PREFEITURA MUNICIPAL DE RUSSAS	SICRO NOVO	2026/01 COM DESONERAÇÃO	-
		SINAPI	2026/03 COM DESONERAÇÃO	99,71% 59,74%
		PRÓPRIA	PRÓPRIA	0,00% 0,00%



		Volume	Coef	QTD
Volume fundação estrutura	Volume*Coef	0,83000000	1,25000000	1,04
Volume fundação banco	Volume*Coef	0,19000000	1,25000000	0,24
Volume piso demolido	Volume*Coef	0,30000000	1,00000000	0,30
Volume fundação poste	Volume*Coef	0,28000000	1,25000000	0,35
				1,93

TOTAL DA MEMÓRIA DE CÁLCULO: 1,93

### 1.2.9. 96546 ARMAÇÃO DE BLOCO UTILIZANDO AÇO CA-50 DE 10 MM - MONTAGEM. AF\_01/2024 (KG)

		Armação	Q	QTD
Armação bloco	Armação*Q	13,10000000	2,00000000	26,20
				26,20

TOTAL DA MEMÓRIA DE CÁLCULO: 26,20

### 1.3.1. COM-42261869 IMPLANTAÇÃO DE MADEIRA ROLIÇA TRATADA D=25CM, EM EUCALIPTO (M)

		C	Q	QTD
Tronco madeira maior	C*Q	3,94000000	2,00000000	7,88
Tronco madeira menor	C*Q	3,20000000	2,00000000	6,40
Tronco madeira cobertura	C*Q	2,50000000	2,00000000	5,00
				19,28

TOTAL DA MEMÓRIA DE CÁLCULO: 19,28

### 1.3.2. COM-81060798 IMPLANTAÇÃO DE MADEIRA ROLIÇA TRATADA D=8 A 10 CM, EM EUCALIPTO (M)

		C	N	QTD
Tronco madeira	C*N	2,23000000	8,00000000	17,84
Tronco madeira	C*N	5,00000000	3,00000000	15,00
				32,84

TOTAL DA MEMÓRIA DE CÁLCULO: 32,84

### 1.3.3. COM-39277591 PRANCHA EM MADEIRA DE LEI ESPESSURA DE 3 CM (M²)

		C	H	Q	QTD
Área	C*H*Q	5,00000000	0,42000000	2,00000000	4,20
Área	C*H*Q	2,50000000	0,42000000	2,00000000	2,10
					6,30

TOTAL DA MEMÓRIA DE CÁLCULO: 6,30

### 1.3.4. COM-93070747 PRANCHA EM MADEIRA DE LEI ESPESSURA DE 5 CM (M²)

		C	H	QTD
Área p/placa	C*H	5,00000000	0,50000000	2,50
				2,50

TOTAL DA MEMÓRIA DE CÁLCULO: 2,50

### 1.3.5. COM-38101871 FIXAÇÃO ESTRUTURAL CONJUNTO DE ELEMENTOS PRINCIPAIS DE



# MEMÓRIAS DE CÁLCULO



OBRA:	PROJETO MODELO PARA CONSTRUÇÃO DE PONTOS DE MOTOTÁXI NA CIDADE DE RUSSAS-CE	DATA : 04/05/2026	BDI : 23
DESCRIÇÃO:	CONSTRUÇÃO DE PONTOS DE MOTOTÁXI EM DIVERSOS LOCAIS NA CIDADE DE RUSSAS-CE	<b>FONTE</b>	<b>VERSÃO</b>
LOCAL:	EM DIVERSOS PONTOS DE RUSSAS-CE	SEINFRA	028.1 COM DESONERAÇÃO
CLIENTE:	PREFEITURA MUNICIPAL DE RUSSAS	SICRO NOVO	2026/01 COM DESONERAÇÃO
		SINAPI	2026/03 COM DESONERAÇÃO
		PRÓPRIA	PRÓPRIA
			HORA
			84,44%
			-
			99,71%
			59,74%
			0,00%
			0,00%

## MADEIRA EUCALIPTO TRATADA (UN)

	Q	QTD
Conjunto	Q	2,00000000
		2,00

TOTAL DA MEMÓRIA DE CÁLCULO: 2,00

## 1.4.1. C0331 ATERRO C/COMPACTAÇÃO MANUAL S/CONTROLE, MAT. PRODUZIDO (S/TRANSP.) (M3)

	Comprimento	Largura	Espessura	QTD
Volume de aterro	Comprimento*Largura*Espessura	5,00000000	1,20000000	0,10000000
				0,60

TOTAL DA MEMÓRIA DE CÁLCULO: 0,60

## 1.4.2. C2181 REGULARIZAÇÃO DE BASE C/ ARGAMASSA CIMENTO E AREIA S/ PENEIRAR, TRAÇO 1:3 - ESP= 3cm (M2)

	Comprimento	Largura	QTD
Área de piso	Comprimento*Largura	5,00000000	1,20000000
			6,00

TOTAL DA MEMÓRIA DE CÁLCULO: 6,00

## 1.4.3. 87307 ARGAMASSA TRAÇO 1:6 (EM VOLUME DE CIMENTO E AREIA MÉDIA ÚMIDA) PARA CONTRAPISO, PREPARO MECÂNICO COM BETONEIRA 400 L. AF\_08/2019 (M3)

	Espessura	Comprimento	Largura	QTD
Volume do contrapiso	Espessura*Comprimento*Largura	0,04000000	5,00000000	1,20000000
				0,24

TOTAL DA MEMÓRIA DE CÁLCULO: 0,24

## 1.4.4. C1916 PISO CIMENTADO C/ ARGAMASSA DE CIMENTO E AREIA S/ PENEIRAR, TRAÇO 1:4, ESP.= 1,5cm C/ IMPERMEABILIZANTE (M2)

	Comprimento	Largura	QTD
Área de piso	Comprimento*Largura	5,00000000	1,20000000
			6,00

TOTAL DA MEMÓRIA DE CÁLCULO: 6,00

## 1.4.5. C3449 MEIO FIO PRÉ MOLDADO (0,07x0,30x1,00)m C/REJUNTAMENTO (M)

	Comprimento	QTD
Comprimento de meio fio	Comprimento	5,00000000
		5,00

TOTAL DA MEMÓRIA DE CÁLCULO: 5,00

## 1.5.1. C2450 TELHA TERMOACÚSTICA TRAPEZOIDAL INCLINAÇÃO 17.6% (M2)



## MEMÓRIAS DE CÁLCULO



OBRA:	PROJETO MODELO PARA CONSTRUÇÃO DE PONTOS DE MOTOTÁXI NA CIDADE DE RUSSAS-CE	DATA : 04/05/2026	BDI : 23
DESCRIÇÃO:	CONSTRUÇÃO DE PONTOS DE MOTOTÁXI EM DIVERSOS LOCAIS NA CIDADE DE RUSSAS-CE	<b>FONTE</b>	<b>VERSÃO</b>
LOCAL:	EM DIVERSOS PONTOS DE RUSSAS-CE	SEINFRA	028.1 COM DESONERAÇÃO
CLIENTE:	PREFEITURA MUNICIPAL DE RUSSAS	SICRO NOVO	2026/01 COM DESONERAÇÃO
		SINAPI	2026/03 COM DESONERAÇÃO
		PRÓPRIA	PRÓPRIA
			HORA
			84,44%
			-
			99,71%
			59,74%
			0,00%
			0,00%

		C	L	QTD
Área	C*L	5,00000000	2,50000000	12,50
				12,50

**TOTAL DA MEMÓRIA DE CÁLCULO: 12,50**

1.5.2. 100434 CALHA DE BEIRAL, SEMICIRCULAR DE PVC, DIAMETRO 125 MM, INCLUINDO CABECEIRAS, EMENDAS, BOCAIS, SUPORTES E VEDAÇÕES, EXCLUINDO CONDUTORES, INCLUSO TRANSPORTE VERTICAL. AF\_07/2019 (M)

		C	QTD
Comprimento	C	5,00000000	5,00
			5,00

**TOTAL DA MEMÓRIA DE CÁLCULO: 5,00**

1.6.1. 102225 PINTURA VERNIZ (INCOLOR) POLIURETÂNICO (RESINA ALQUÍDICA MODIFICADA) EM MADEIRA, 3 DEMÃOS. AF\_01/2021 (M2)

		r	h	c	c2	N
Tronco 20cm (maior)	$N*(2*3,14*r*h+2*3,14*(r^2))$	0,20000000	3,94000000	0,00000000	0,00000000	2,00000000
Tronco 20cm (menor)	$N*(2*3,14*r*h+2*3,14*(r^2))$	0,20000000	3,20000000	0,00000000	0,00000000	2,00000000
Tronco 20cm (2,50m)	$N*(2*3,14*r*h+2*3,14*(r^2))$	0,20000000	2,50000000	0,00000000	0,00000000	2,00000000
Tronco 8cm (2,23m)	$N*(2*3,14*r*h+2*3,14*(r^2))$	0,08000000	2,23000000	0,00000000	0,00000000	8,00000000
Tronco 8cm (5m)	$N*(2*3,14*r*h+2*3,14*(r^2))$	0,08000000	5,00000000	0,00000000	0,00000000	3,00000000
Placa de madeira esp - 5cm	$N*(r*h+r*c+c*h)$	0,05000000	0,50000000	5,00000000	0,00000000	2,00000000
Placa de madeira esp - 3cm	$N*(r*h+r*c+c*h)$	0,03000000	0,42000000	5,00000000	2,50000000	2,00000000

		QTD
Tronco 20cm (maior)	$N*(2*3,14*r*h+2*3,14*(r^2))$	10,40
Tronco 20cm (menor)	$N*(2*3,14*r*h+2*3,14*(r^2))$	8,54
Tronco 20cm (2,50m)	$N*(2*3,14*r*h+2*3,14*(r^2))$	6,78
Tronco 8cm (2,23m)	$N*(2*3,14*r*h+2*3,14*(r^2))$	9,28
Tronco 8cm (5m)	$N*(2*3,14*r*h+2*3,14*(r^2))$	7,66
Placa de madeira esp - 5cm	$N*(r*h+r*c+c*h)$	5,55
Placa de madeira esp - 3cm	$N*(r*h+r*c+c*h)$	4,53
		52,74

**TOTAL DA MEMÓRIA DE CÁLCULO: 52,74**

1.6.2. 102500 PINTURA DE DEMARCAÇÃO DE VAGA COM TINTA ACRÍLICA, E = 10 CM, APLICAÇÃO MANUAL. AF\_05/2021 (M)



## MEMÓRIAS DE CÁLCULO



OBRA:	PROJETO MODELO PARA CONSTRUÇÃO DE PONTOS DE MOTOTÁXI NA CIDADE DE RUSSAS-CE	DATA : 04/05/2026	BDI : 23
DESCRIÇÃO:	CONSTRUÇÃO DE PONTOS DE MOTOTÁXI EM DIVERSOS LOCAIS NA CIDADE DE RUSSAS-CE	<b>FONTE</b>	<b>VERSÃO</b>
LOCAL:	EM DIVERSOS PONTOS DE RUSSAS-CE	SEINFRA	028.1 COM DESONERAÇÃO
CLIENTE:	PREFEITURA MUNICIPAL DE RUSSAS	SICRO NOVO	2026/01 COM DESONERAÇÃO
		SINAPI	2026/03 COM DESONERAÇÃO
		PRÓPRIA	PRÓPRIA
			HORA
			84,44%
			-
			99,71%
			59,74%
			0,00%
			0,00%

	Comprimento	QTD
Comprimento da faixa	Comprimento	22,00000000
		22,00

**TOTAL DA MEMÓRIA DE CÁLCULO: 22,00**

### 1.6.3. COM-35716465 APLICAÇÃO DE TINTA EPÓXI COM ALCATRÃO P/IMPERMEABILIZAÇÃO DE ESTRUTURAS DE MADEIRA - 02 (DUAS) DEMÃOS (M²)

	D	H	Q	QTD
Fundação troncos	$((3,14 \cdot D \cdot H) + ((3,14 \cdot D^2) / 4)) \cdot Q$	0,20000000	0,70000000	4,00000000
				1,88

**TOTAL DA MEMÓRIA DE CÁLCULO: 1,88**

### 1.6.4. 102193 LIXAMENTO DE MADEIRA PARA APLICAÇÃO DE FUNDO OU PINTURA. AF\_01/2021 (M2)

	r	h	c	c2	N
Tronco 20cm (maior)	$N \cdot (2 \cdot 3,14 \cdot r \cdot h + 2 \cdot 3,14 \cdot (r^2))$	0,20000000	3,94000000	0,00000000	0,00000000
Tronco 20cm (menor)	$N \cdot (2 \cdot 3,14 \cdot r \cdot h + 2 \cdot 3,14 \cdot (r^2))$	0,20000000	3,20000000	0,00000000	0,00000000
Tronco 20cm (2,50m)	$N \cdot (2 \cdot 3,14 \cdot r \cdot h + 2 \cdot 3,14 \cdot (r^2))$	0,20000000	2,50000000	0,00000000	0,00000000
Tronco 8cm (2,23m)	$N \cdot (2 \cdot 3,14 \cdot r \cdot h + 2 \cdot 3,14 \cdot (r^2))$	0,08000000	2,23000000	0,00000000	0,00000000
Tronco 8cm (5m)	$N \cdot (2 \cdot 3,14 \cdot r \cdot h + 2 \cdot 3,14 \cdot (r^2))$	0,08000000	5,00000000	0,00000000	0,00000000
Placa de madeira esp - 5cm	$N \cdot (r \cdot h + r \cdot c + c \cdot h)$	0,05000000	0,50000000	5,00000000	0,00000000
Placa de madeira esp - 3cm	$N \cdot (r \cdot h + r \cdot c + c \cdot h)$	0,03000000	0,42000000	5,00000000	2,50000000

	QTD
Tronco 20cm (maior)	$N \cdot (2 \cdot 3,14 \cdot r \cdot h + 2 \cdot 3,14 \cdot (r^2))$
Tronco 20cm (menor)	$N \cdot (2 \cdot 3,14 \cdot r \cdot h + 2 \cdot 3,14 \cdot (r^2))$
Tronco 20cm (2,50m)	$N \cdot (2 \cdot 3,14 \cdot r \cdot h + 2 \cdot 3,14 \cdot (r^2))$
Tronco 8cm (2,23m)	$N \cdot (2 \cdot 3,14 \cdot r \cdot h + 2 \cdot 3,14 \cdot (r^2))$
Tronco 8cm (5m)	$N \cdot (2 \cdot 3,14 \cdot r \cdot h + 2 \cdot 3,14 \cdot (r^2))$
Placa de madeira esp - 5cm	$N \cdot (r \cdot h + r \cdot c + c \cdot h)$
Placa de madeira esp - 3cm	$N \cdot (r \cdot h + r \cdot c + c \cdot h)$
	52,74

**TOTAL DA MEMÓRIA DE CÁLCULO: 52,74**

### 1.6.5. 102498 PINTURA DE MEIO-FIO COM TINTA BRANCA A BASE DE CAL (CAIAÇÃO). AF\_05/2021 (M)



## MEMÓRIAS DE CÁLCULO

OBRA:	PROJETO MODELO PARA CONSTRUÇÃO DE PONTOS DE MOTOTÁXI NA CIDADE DE RUSSAS-CE	DATA : 04/05/2026	BDI : 23	
DESCRIÇÃO:	CONSTRUÇÃO DE PONTOS DE MOTOTÁXI EM DIVERSOS LOCAIS NA CIDADE DE RUSSAS-CE	<b>FONTE</b>	<b>VERSÃO</b>	<b>HORA</b>
LOCAL:	EM DIVERSOS PONTOS DE RUSSAS-CE	SEINFRA	028.1 COM DESONERAÇÃO	84,44%
CLIENTE:	PREFEITURA MUNICIPAL DE RUSSAS	SICRO NOVO	2026/01 COM DESONERAÇÃO	-
		SINAPI	2026/03 COM DESONERAÇÃO	99,71% 59,74%
		PRÓPRIA	PRÓPRIA	0,00% 0,00%



	C	QTD
Comprimento	C	5,00000000
		5,00

TOTAL DA MEMÓRIA DE CÁLCULO: 5,00

### 1.7.1. C1093 DISJUNTOR MONOPOLAR EM QUADRO DE DISTRIBUIÇÃO 16A (UN)

	Q	QTD
Quantidade	Q	1,00000000
		1,00

TOTAL DA MEMÓRIA DE CÁLCULO: 1,00

### 1.7.2. C1092 DISJUNTOR MONOPOLAR EM QUADRO DE DISTRIBUIÇÃO 10A (UN)

	Q	QTD
Quantidade	Q	2,00000000
		2,00

TOTAL DA MEMÓRIA DE CÁLCULO: 2,00

### 1.7.3. C1479 INTERRUPTOR DUAS TECLAS SIMPLES 10A 250V (UN)

	Q	QTD
Quantidade	Q	1,00000000
		1,00

TOTAL DA MEMÓRIA DE CÁLCULO: 1,00

### 1.7.4. C2090 QUADRO P/ MEDIÇÃO EM POSTE DE CONCRETO (UN)

	Q	QTD
Conjunto	Q	1,00000000
		1,00

TOTAL DA MEMÓRIA DE CÁLCULO: 1,00

### 1.7.5. 106027 DISPOSITIVO DPS 20KA-175V OU 275V - FORNECIMENTO E INSTALAÇÃO. AF\_07/2025 (UN)

	Q	QTD
Quantidade	Q	1,00000000
		1,00

TOTAL DA MEMÓRIA DE CÁLCULO: 1,00

### 1.7.6. 101538 ARMAÇÃO SECUNDÁRIA, COM 1 ESTRIBO E 1 ISOLADOR - FORNECIMENTO E INSTALAÇÃO. AF\_12/2025 (UN)

	Q	QTD
Quantidade	Q	1,00000000
		1,00

TOTAL DA MEMÓRIA DE CÁLCULO: 1,00

### 1.7.7. COM-01894716 LUMINÁRIA TIPO TARTARUGA PARA ÁREA EXTERNA COM LÂMPADA LED BULBO E27 20W 6500K - FORNECIMENTO E INSTALAÇÃO (UN) (UN)

VILDENIZA  
BALTAZAR DE  
ARAUJO:04552227386

Assinado digitalmente por  
VILDENIZA BALTAZAR DE  
ARAUJO:04552227386

Data: 2026.06.11 08:34:06-03'00'



## MEMÓRIAS DE CÁLCULO

OBRA:	PROJETO MODELO PARA CONSTRUÇÃO DE PONTOS DE MOTOTÁXI NA CIDADE DE RUSSAS-CE	DATA : 04/05/2026	BDI : 23
DESCRIÇÃO:	CONSTRUÇÃO DE PONTOS DE MOTOTÁXI EM DIVERSOS LOCAIS NA CIDADE DE RUSSAS-CE	SEINFRA	028.1 COM DESONERAÇÃO 84,44%
LOCAL:	EM DIVERSOS PONTOS DE RUSSAS-CE	SICRO NOVO	2026/01 COM DESONERAÇÃO -
CLIENTE:	PREFEITURA MUNICIPAL DE RUSSAS	SINAPI	2026/03 COM DESONERAÇÃO 99,71% 59,74%
		PRÓPRIA	PRÓPRIA 0,00% 0,00%



	Q	QTD
Quantidade	Q	2,00000000
		2,00

TOTAL DA MEMÓRIA DE CÁLCULO: 2,00

### 1.7.8. COM-63731423 REFLETOR LED 30W SMD BRANCO FRIO IP67 - FORNECIMENTO E INSTALAÇÃO (UN)

	Q	QTD
QUANTIDADE	Q	2,00000000
		2,00

TOTAL DA MEMÓRIA DE CÁLCULO: 2,00

### 1.7.9. COM-57132560 CABO MULTIPOLAR DE COBRE, FLEXIVEL, CLASSE 4 OU 5, ISOLACAO EM HEPR, COBERTURA EM PVC-ST2, ANTICHAMA BWF-B, 0,6/1 KV, 3 CONDUTORES DE 2,5 MM2 - FORNECIMENTO E INSTALAÇÃO (M)

	C	QTD
COMPRIMENTO	C	29,69000000
		29,69

TOTAL DA MEMÓRIA DE CÁLCULO: 29,69

### 1.7.10. COM-44888256 ELETRODUTO DE PVC RIGIDO SOLDAVEL, CLASSE B, DE 25 MM - FORNECIMENTO E INSTALAÇÃO (M)

	C	QTD
COMPRIMENTO	C	8,67000000
		8,67

TOTAL DA MEMÓRIA DE CÁLCULO: 8,67

### 1.7.11. COM-70474499 DISJUNTOR DIFERENCIAL DR-16A - 40A, 30mA - FORNECIMENTO E INSTALAÇÃO (UN)

	Q	QTD
QUANTIDADE	Q	1,00000000
		1,00

TOTAL DA MEMÓRIA DE CÁLCULO: 1,00

### 1.7.12. COM-94315196 QUADRO DE DISTRIBUIÇÃO METÁLICO DE SOBREPOR COM TRILHO PARA DISJUNTORES (UN)

	Q	QTD
QUANTIDADE	Q	1,00000000
		1,00

TOTAL DA MEMÓRIA DE CÁLCULO: 1,00

### 1.7.13. 91914 CURVA 90 GRAUS PARA ELETRODUTO, PVC, ROSCÁVEL, DN 25 MM (3/4"), PARA CIRCUITOS TERMINAIS, INSTALADA EM PAREDE - FORNECIMENTO E INSTALAÇÃO. AF\_03/2023 (UN)

	Q	QTD
QUANTIDADE	Q	2,00000000
		2,00



## MEMÓRIAS DE CÁLCULO



OBRA:	PROJETO MODELO PARA CONSTRUÇÃO DE PONTOS DE MOTOTÁXI NA CIDADE DE RUSSAS-CE	DATA : 04/05/2026	BDI : 23	
DESCRIÇÃO:	CONSTRUÇÃO DE PONTOS DE MOTOTÁXI EM DIVERSOS LOCAIS NA CIDADE DE RUSSAS-CE	<b>FONTE</b>	<b>VERSÃO</b>	<b>HORA</b>
LOCAL:	EM DIVERSOS PONTOS DE RUSSAS-CE	SEINFRA	028.1 COM DESONERAÇÃO	84,44%
CLIENTE:	PREFEITURA MUNICIPAL DE RUSSAS	SICRO NOVO	2026/01 COM DESONERAÇÃO	-
		SINAPI	2026/03 COM DESONERAÇÃO	99,71% 59,74%
		PRÓPRIA	PRÓPRIA	0,00% 0,00%

**TOTAL DA MEMÓRIA DE CÁLCULO: 2,00**

1.7.14. 91884 LUVAS PARA ELETRODUTO, PVC, ROSCÁVEL, DN 25 MM (3/4"), PARA CIRCUITOS TERMINAIS, INSTALADA EM PAREDE - FORNECIMENTO E INSTALAÇÃO. AF\_03/2023 (UN)

QUANTIDADE	Q	Q	QTD
		4,00000000	4,00
			4,00

**TOTAL DA MEMÓRIA DE CÁLCULO: 4,00**

1.7.15. COMP-80035584 TOMADA DUPLA EXTERNA DE EMBUTIR 10A ESTANQUE IP55 P/ÁREA EXTERNA - FORNECIMENTO E INSTALAÇÃO (UN)

QUANTIDADE	Q	Q	QTD
		2,00000000	2,00
			2,00

**TOTAL DA MEMÓRIA DE CÁLCULO: 2,00**

1.7.16. COM-38813130 CAIXA DE INSPECAO PARA ATERRAMENTO OU OUTRO USO, EM PVC, DN = 300 X \*300\* MM (INCLUIDA TAMPA EM FERRO FUNDIDO SEM ESCOTILHA) - FORNECIMENTO E INSTALAÇÃO (UN)

QUANTIDADE	Q	Q	QTD
		1,00000000	1,00
			1,00

**TOTAL DA MEMÓRIA DE CÁLCULO: 1,00**

1.7.17. C4933 HASTE DE ATERRAMENTO COPPERWELD 5/8"X 2.40M (UN)

QUANTIDADE	Q	Q	QTD
		1,00000000	1,00
			1,00

**TOTAL DA MEMÓRIA DE CÁLCULO: 1,00**

1.7.18. C3909 SOLDA EXOTÉRMICA (UN)

QUANTIDADE	Q	Q	QTD
		1,00000000	1,00
			1,00

**TOTAL DA MEMÓRIA DE CÁLCULO: 1,00**

1.7.19. COM-30352354 CAIXA DE EMBUTIR 4X2 PARA INTERRUPTOR - FORNECIMENTO E INSTALAÇÃO (UN)

INTERRUPTORES	Q	Q	QTD
		1,00000000	1,00
			1,00

**TOTAL DA MEMÓRIA DE CÁLCULO: 1,00**

1.7.20. COM-10515842 RASGO NA MADEIRA PARA EMBUTIMENTO DE ELETRODUTO COM FIXAÇÃO E RECOMPOSIÇÃO COM MASSA EPÓXI (M)



## MEMÓRIAS DE CÁLCULO



OBRA:	PROJETO MODELO PARA CONSTRUÇÃO DE PONTOS DE MOTOTÁXI NA CIDADE DE RUSSAS-CE	DATA : 04/05/2026	BDI : 23
DESCRIÇÃO:	CONSTRUÇÃO DE PONTOS DE MOTOTÁXI EM DIVERSOS LOCAIS NA CIDADE DE RUSSAS-CE	<b>FONTE</b>	<b>VERSÃO</b>
LOCAL:	EM DIVERSOS PONTOS DE RUSSAS-CE	SEINFRA	028.1 COM DESONERAÇÃO
CLIENTE:	PREFEITURA MUNICIPAL DE RUSSAS	SICRO NOVO	2026/01 COM DESONERAÇÃO
		SINAPI	2026/03 COM DESONERAÇÃO
		PRÓPRIA	PRÓPRIA
			HORA
			84,44%
			-
			99,71%
			59,74%
			0,00%
			0,00%

		Comprimento	QTD
Eletroduto embutido	Comprimento	3,00000000	3,00
			3,00

**TOTAL DA MEMÓRIA DE CÁLCULO: 3,00**

1.8.1. COMP-07072122 BANCO DE CONCRETO C/ASSENTO DE MADEIRA S/ENCOSTO COMPRIMENTO 2,50M, LARGURA 0,40M (UN)

		Q	QTD
QUANTIDADE	Q	1,00000000	1,00
			1,00

**TOTAL DA MEMÓRIA DE CÁLCULO: 1,00**

1.8.2. C3447 LIMPEZA DE PISO EM ÁREA URBANIZADA (M2)

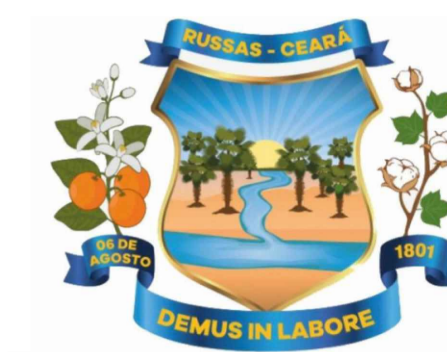
		Comprimento	Largura	Coef	QTD
Área	Comprimento*Largura* Coef	5,00000000	2,50000000	1,20000000	15,00
					15,00

**TOTAL DA MEMÓRIA DE CÁLCULO: 15,00**

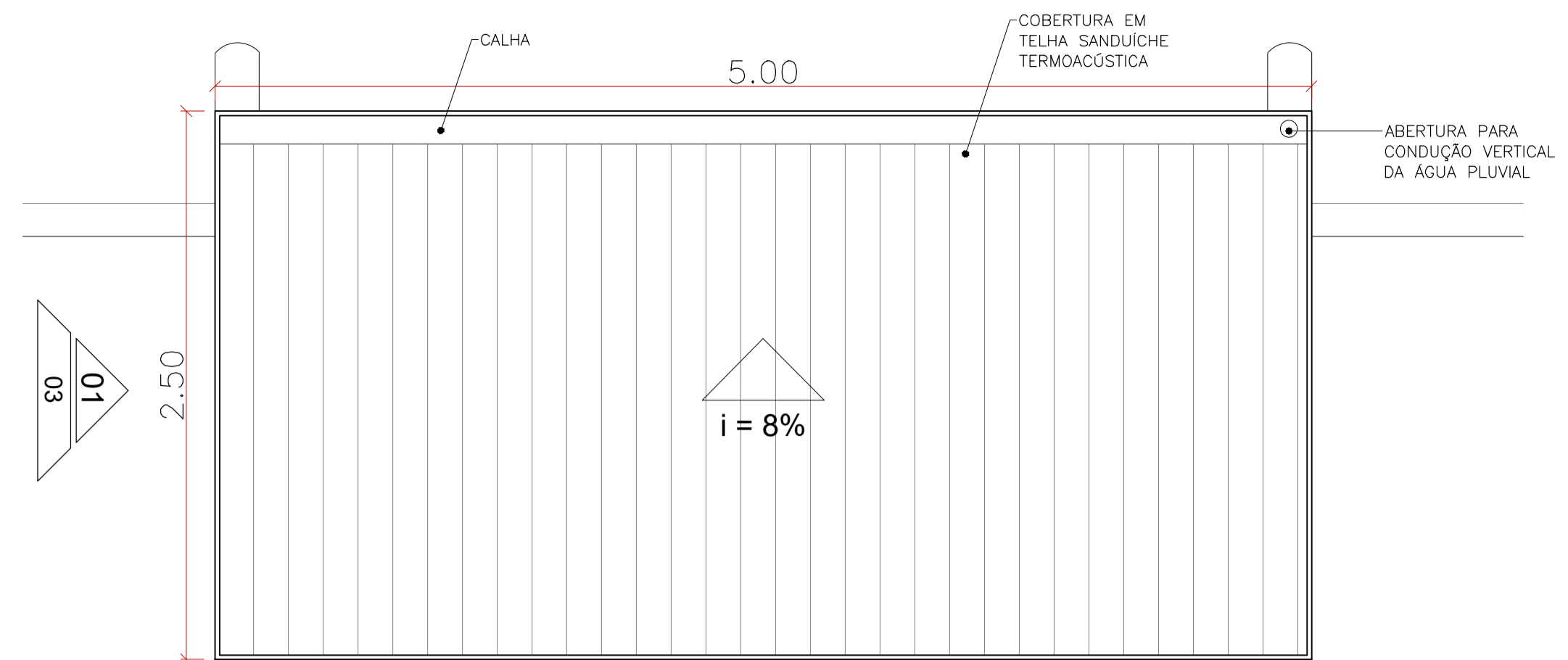
1.8.3. COM-49147300 PAINEL EM ALUMÍNIO COMPACTO (ACM) E = 3,00 MM - FORNECIMENTO E INSTALAÇÃO (M²)

		C	L	QTD
Placa	C*L	2,00000000	0,30000000	0,60
				0,60

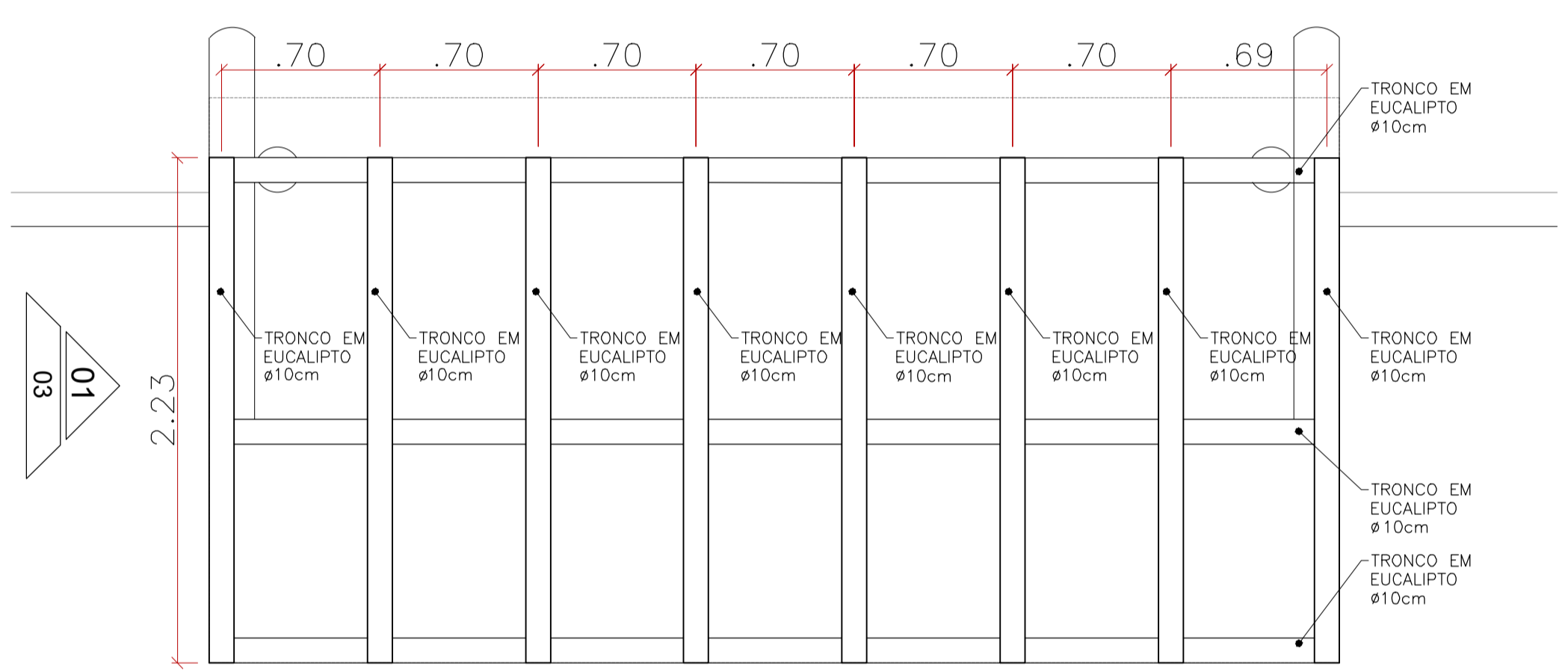
**TOTAL DA MEMÓRIA DE CÁLCULO: 0,60**



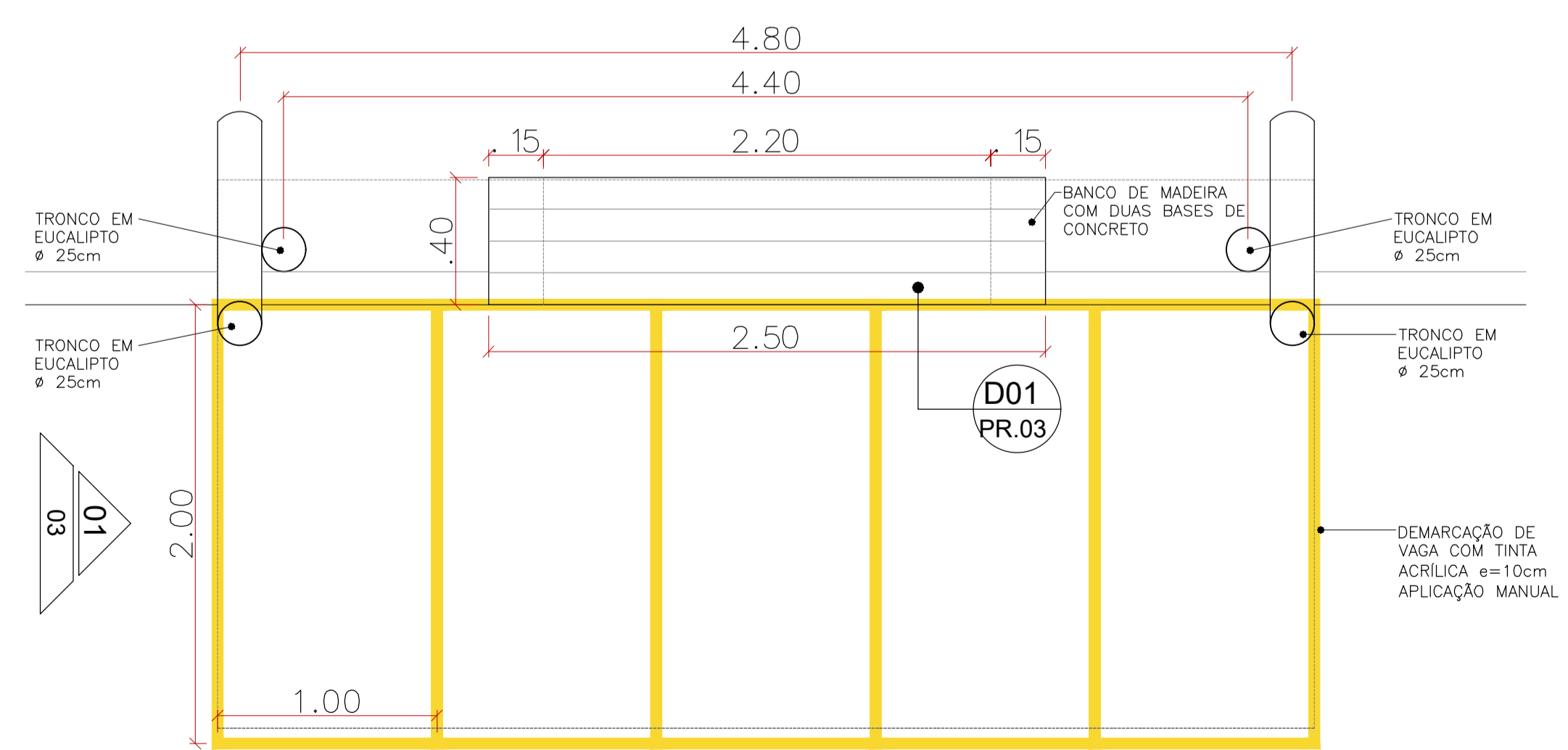
Prefeitura de  
**Russas**



**01** PLANTA DE COBERTA  
ESCALA 1/25



**02** PLANTA DE MADEIRAMENTO  
ESCALA 1/25



**03** PLANTA BAIXA  
ESCALA 1/25



LEGENDA

IMAGEM DE SATÉLITE/ LOCALIZAÇÃO DO IMÓVEL

PREFEITURA

RESPONSÁVEL TÉCNICO

**BENEDITO RAFAEL CASSIMIRO SOARES:07725273344**  
Assinado digitalmente por  
BENEDITO RAFAEL CASSIMIRO  
SOARES:07725273344  
Data: 2026.06.02  
11:37:25  
-03'00"

OBJETO  
**PROJETO CONSTRUÇÃO E IMPLANTAÇÃO DE PONTOS DE MOTOTAXISTAS EM RUSSAS-CE**

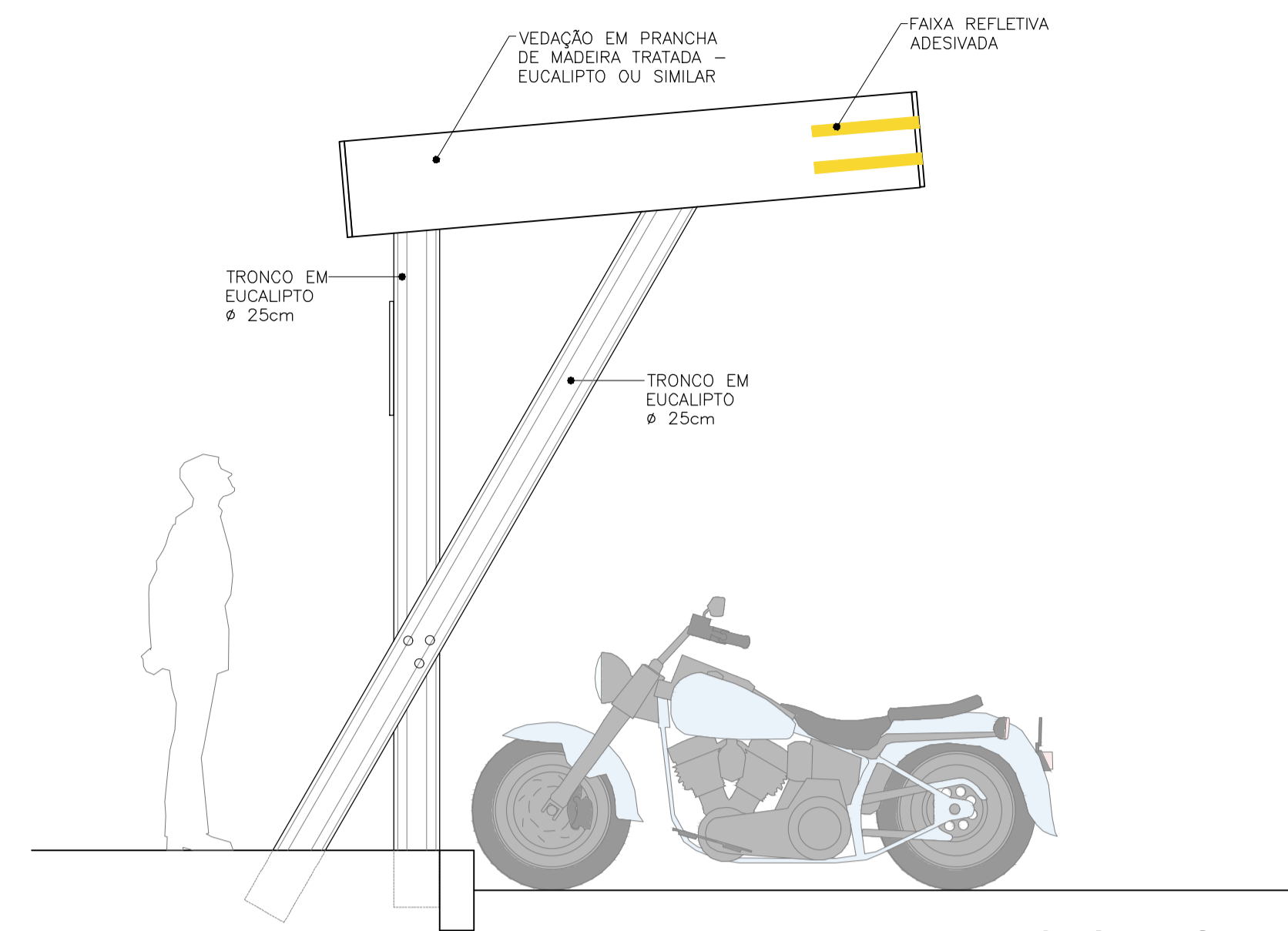
ENDEREÇO  
**DIVERSOS PONTOS DO MUNICÍPIO DE RUSSAS - CE**

PROPRIETÁRIO  
**PREFEITURA MUNICIPAL DE RUSSAS**

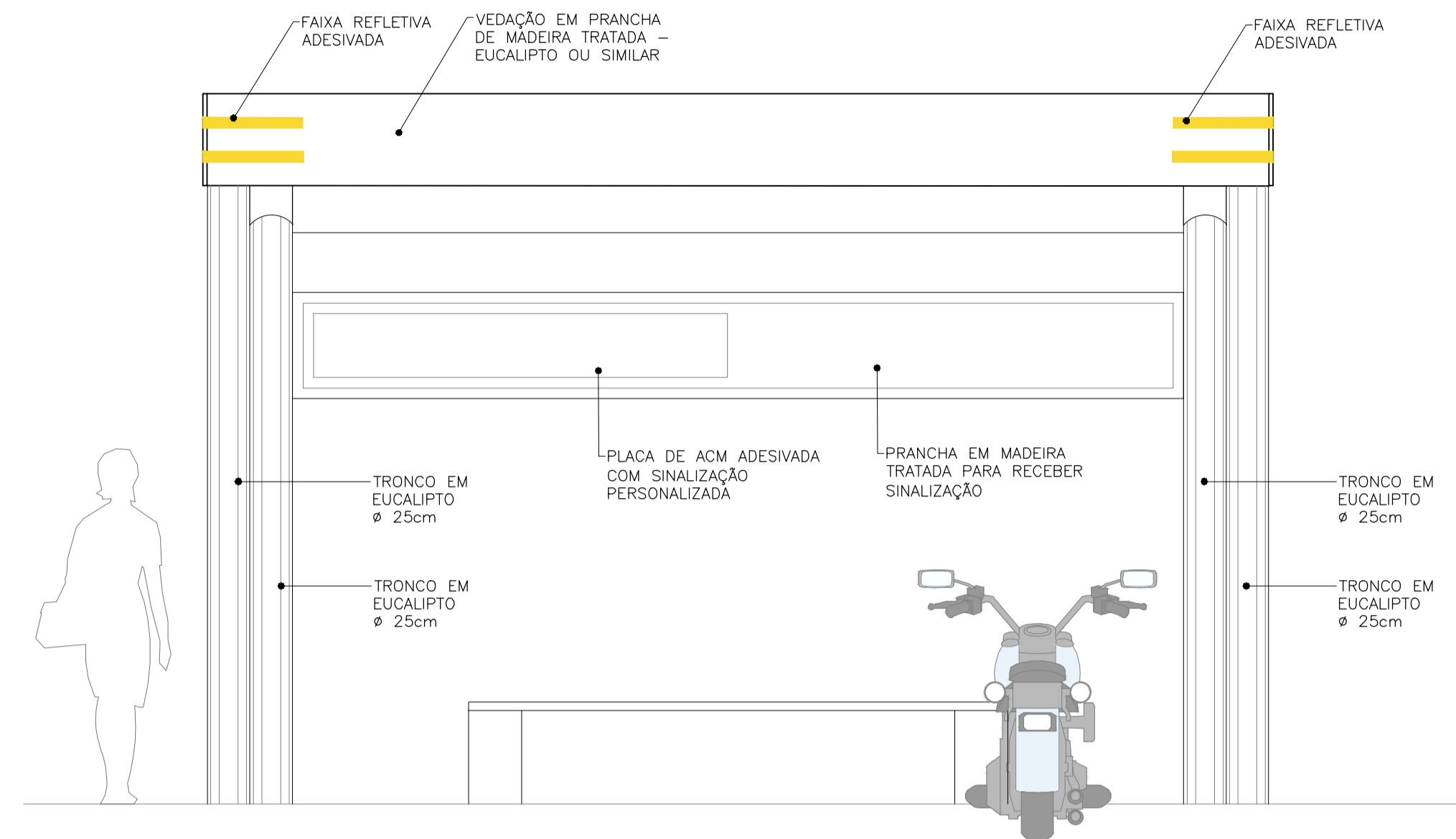
DATA <b>MAIO/2026</b>	ESCALA <b>INDICADA</b>	PRANCHA <b>A1-01/03</b>
--------------------------	---------------------------	----------------------------

CONTEÚDO <b>PLANTA DE COBERTA PLANTA DE MADEIRAMENTO PLANTA BAIXA</b>	ÁREAS ÁREA CONSTRUÍDA: 12,5 m² ÁREA TERRENO: 12,5 m²
--	--

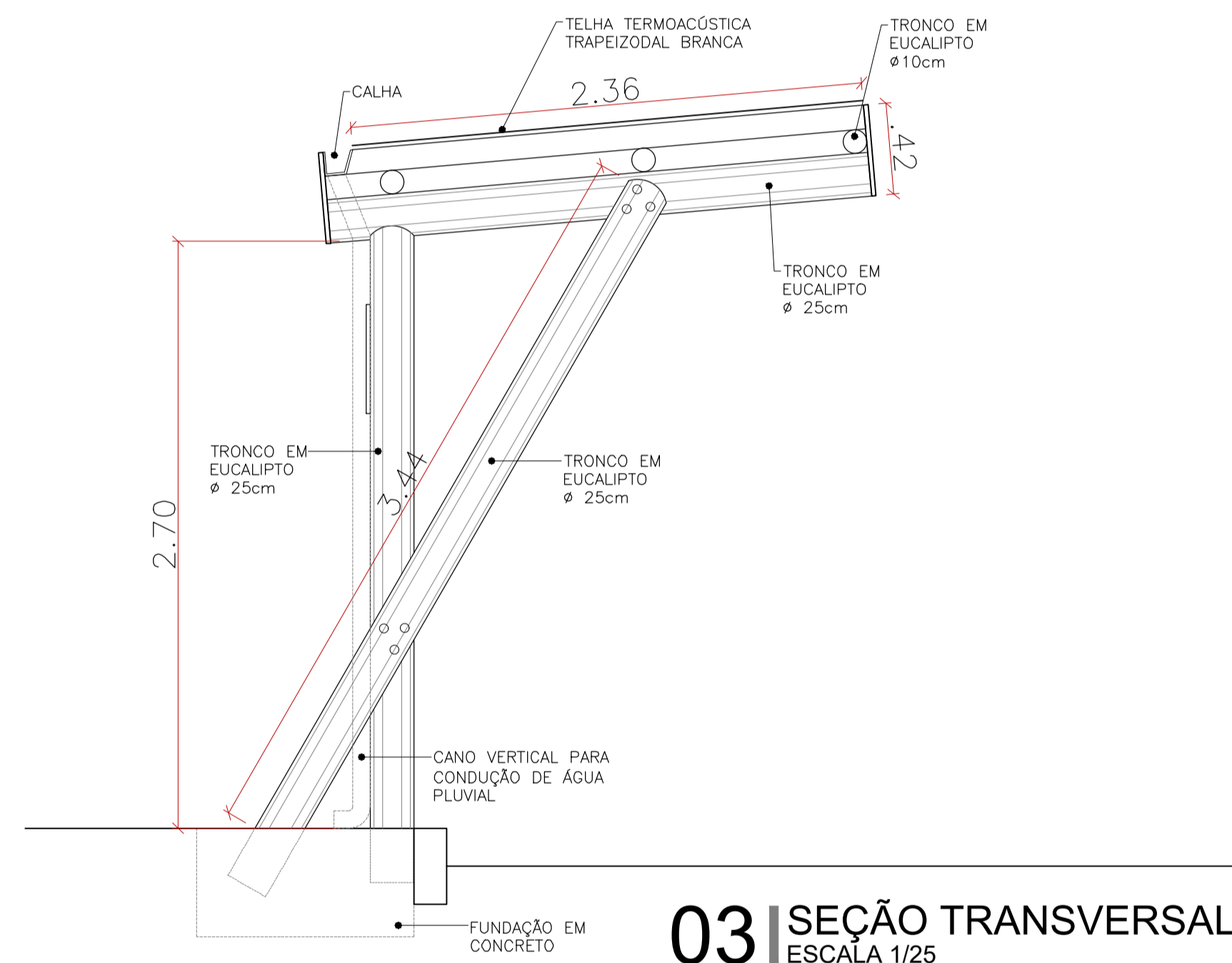
RESPONSÁVEL <b>BENEDITO RAFAEL CASSIMIRO SOARES</b>	CAU-CE <b>A320240-2</b>
--	----------------------------



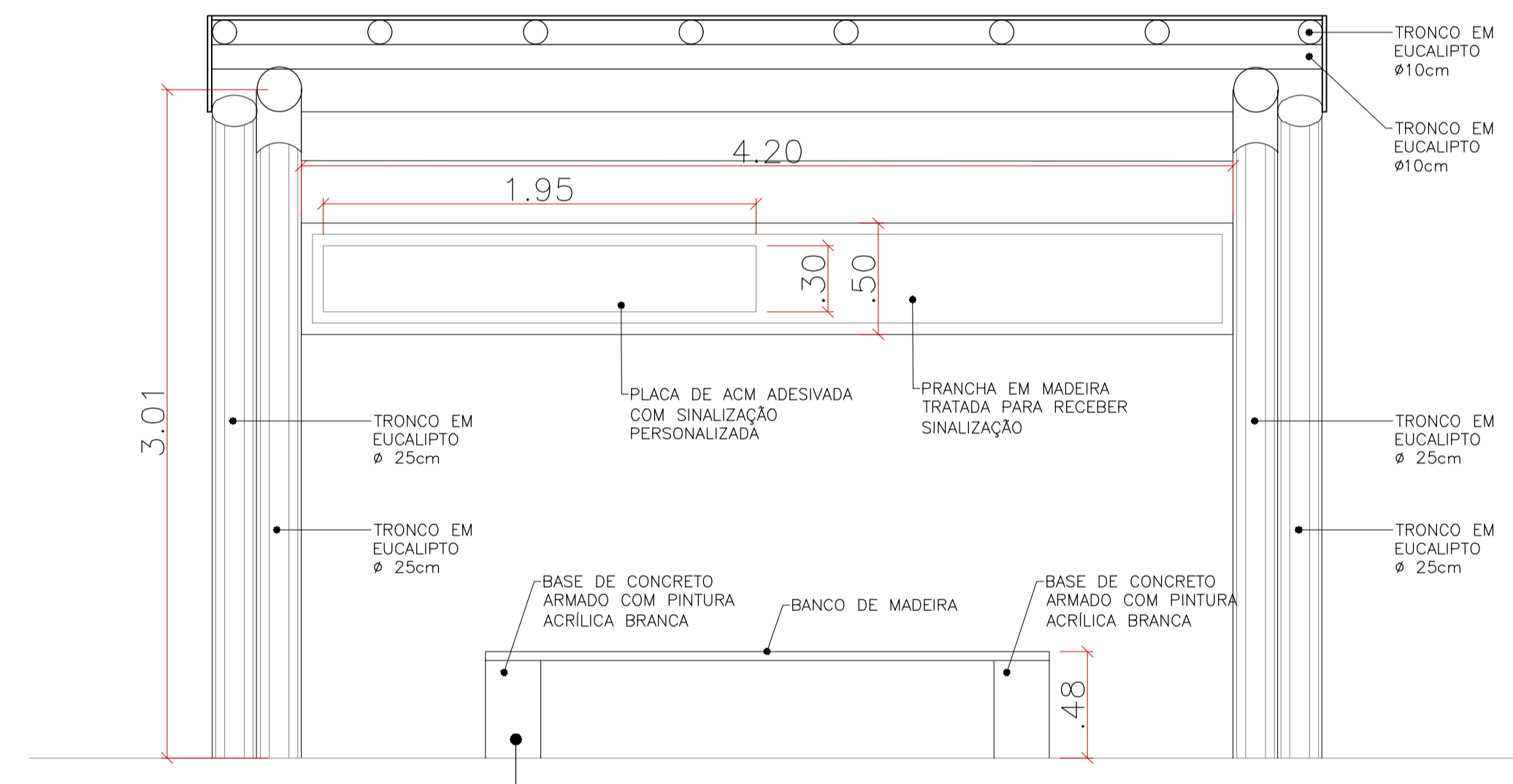
**01** VISTA 1  
ESCALA 1/0



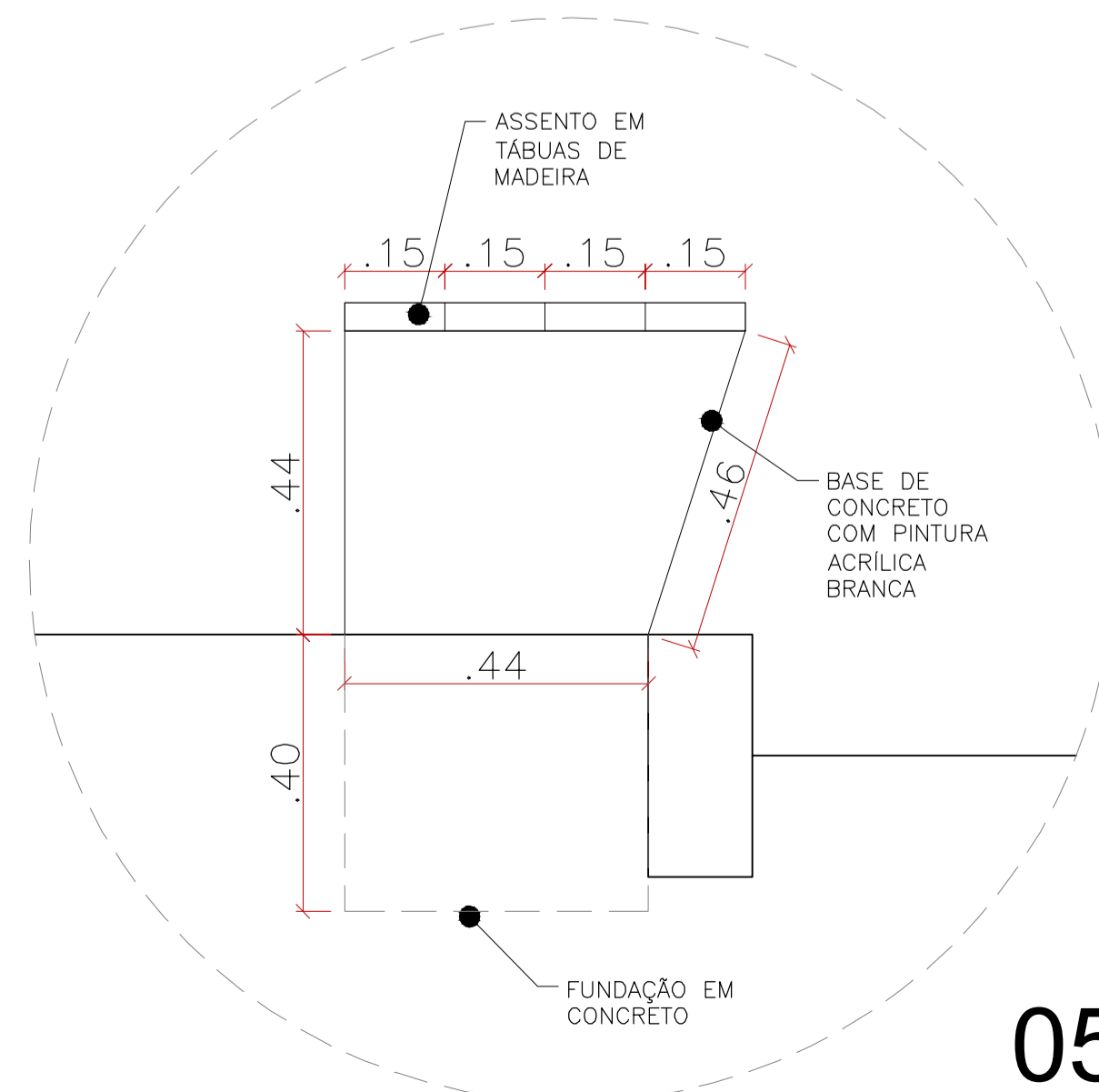
**02** VISTA 2  
ESCALA 1/0



**03** SEÇÃO TRANSVERSAL  
ESCALA 1/25



**04** SEÇÃO LONGITUDINAL  
ESCALA 1/25



**05** DET. 01  
BANCO  
ESCALA 1/20



Prefeitura de  
**Russas**

LEGENDA

IMAGEM DE SATÉLITE/ LOCALIZAÇÃO DO IMÓVEL

PREFEITURA

RESPONSÁVEL TÉCNICO

**BENEDITO RAFAEL CASSIMIRO SOARES:07725273**

Assinado digitalmente por  
**BENEDITO RAFAEL CASSIMIRO SOARES:07725273344**  
Data: 2026.06.02 11:38:18 -03'00'

OBJETO

**PROJETO CONSTRUÇÃO E IMPLANTAÇÃO DE PONTOS DE MOTOTAXISTAS EM RUSSAS-CE**

ENDEREÇO

**DIVERSOS PONTOS DO MUNICÍPIO DE RUSSAS - CE**

PROPRIETÁRIO

**PREFEITURA MUNICIPAL DE RUSSAS**

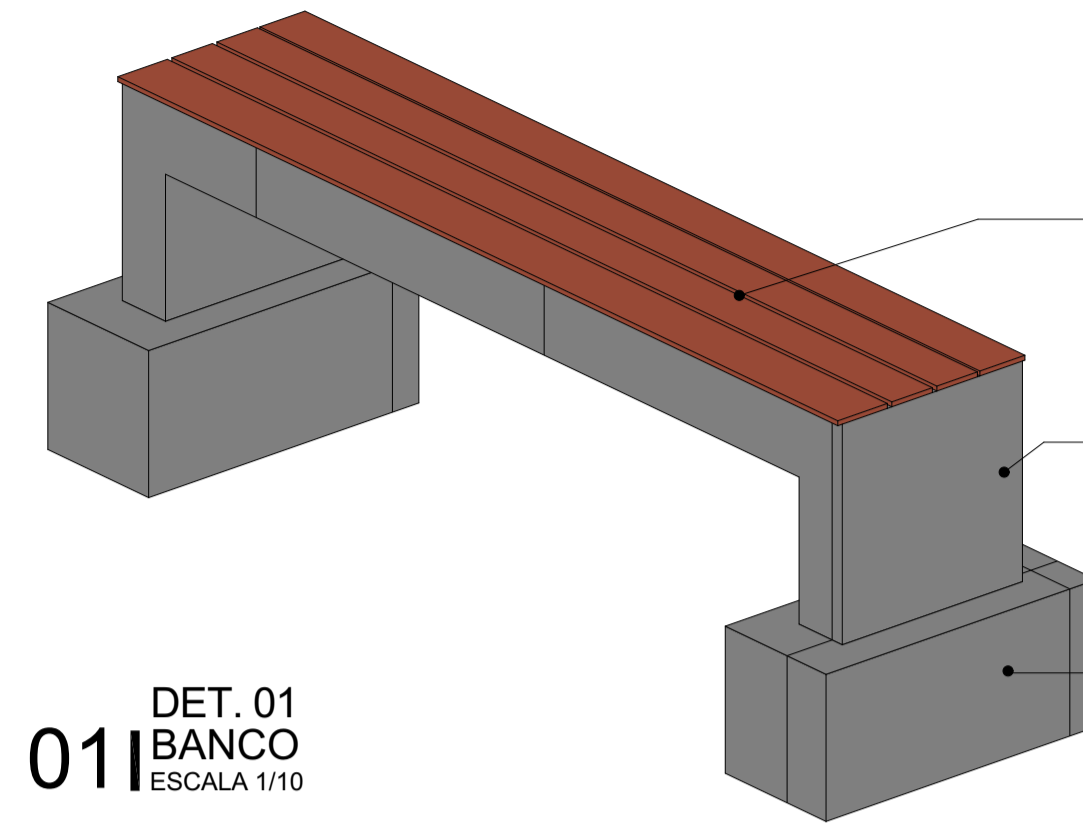
DATA	ESCALA	PRANCHA
MAIO/2026	INDICADA	A1-02/03

CONTEÚDO	ÁREAS
VISTA 1 VISTA 2 SEÇÃO TRANSVERSAL SEÇÃO LONGITUDINAL DETALHE 01 - BANCO	ÁREA CONSTRUÍDA: 12,5 m² ÁREA TERRENO: 12,5 m²

RESPONSÁVEL	CAU-CE
<b>BENEDITO RAFAEL CASSIMIRO SOARES</b>	<b>A320240-2</b>



Prefeitura de  
**Russas**

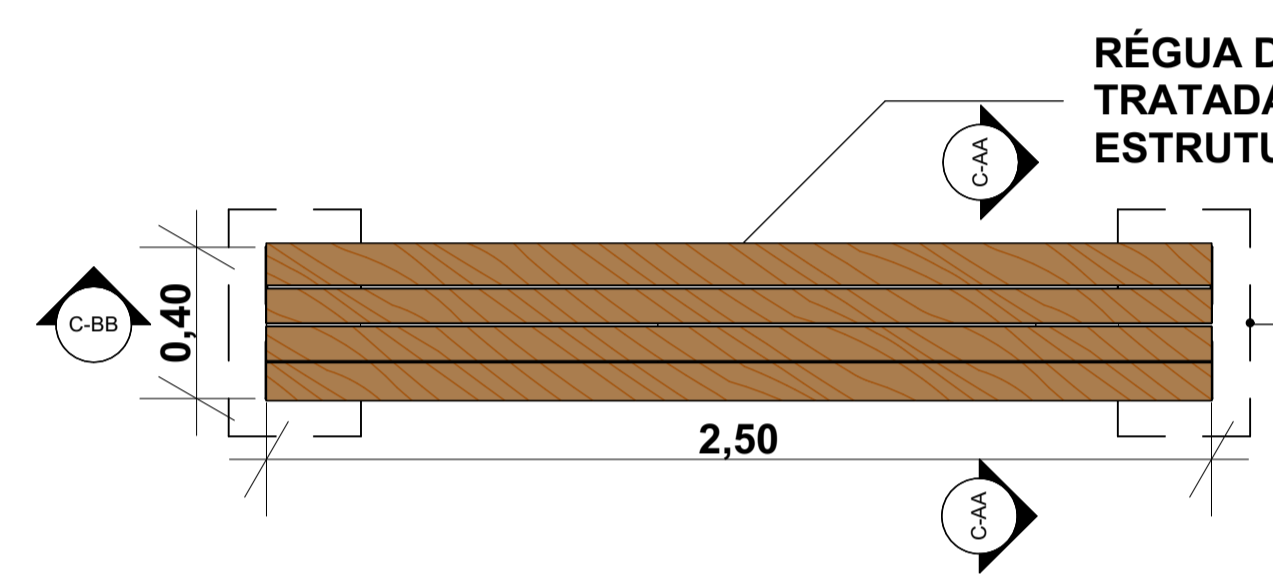


**01** DET. 01  
BANCO  
ESCALA 1/10

RÉGUA DE MAÇARANDUBA (2,5 x0,10x0,02M) TRATADA, ENVERNIZADA E FIXADA SOBRE DE ESTRUTURA DE CONCRETO.

ESTRUTURA EM CONCRETO ARMADO COM ACABAMENTO EM CIMENTO BRANCO E PINTURA PARA PISO NA COR: CINZA MÉDIO

BLOCO DE FIXAÇÃO EM CONCRETO (0,30X0,60X0,30CM)

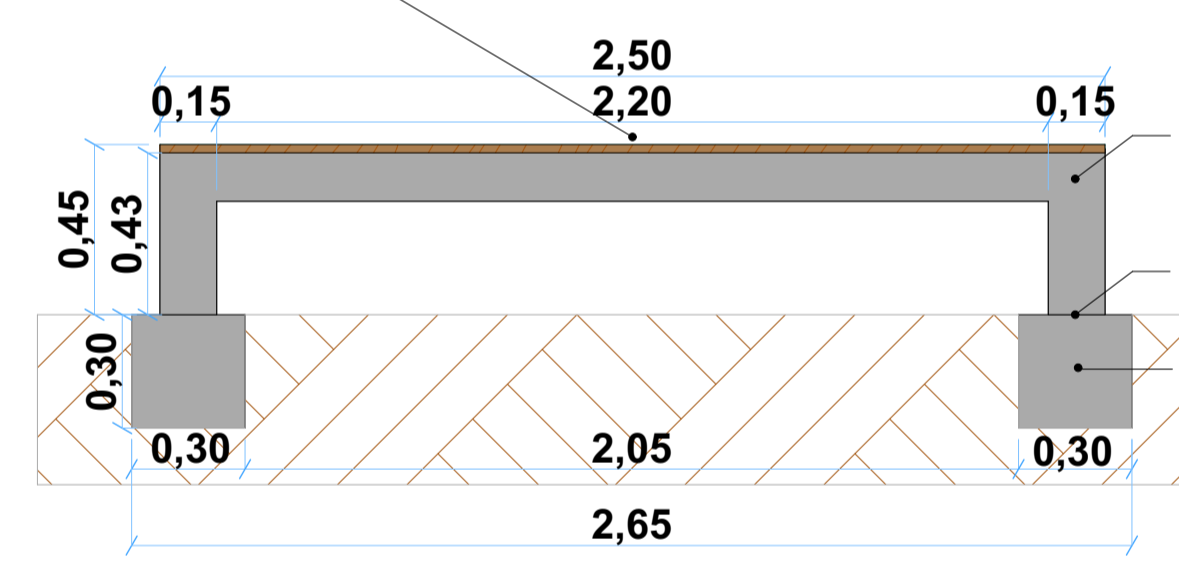


**02** BANCO  
PLANTA BAIXA  
ESCALA 1/10

RÉGUA DE MAÇARANDUBA (2,5 x0,10x0,02M) TRATADA, ENVERNIZADA E FIXADA SOBRE ESTRUTURA DE CONCRETO.

BLOCO DE FIXAÇÃO EM CONCRETO (0,30X0,60X0,30M)

RÉGUA DE MAÇARANDUBA (2,5 x0,10x0,02M) TRATADA, ENVERNIZADA E FIXADA SOBRE ESTRUTURA DE CONCRETO.



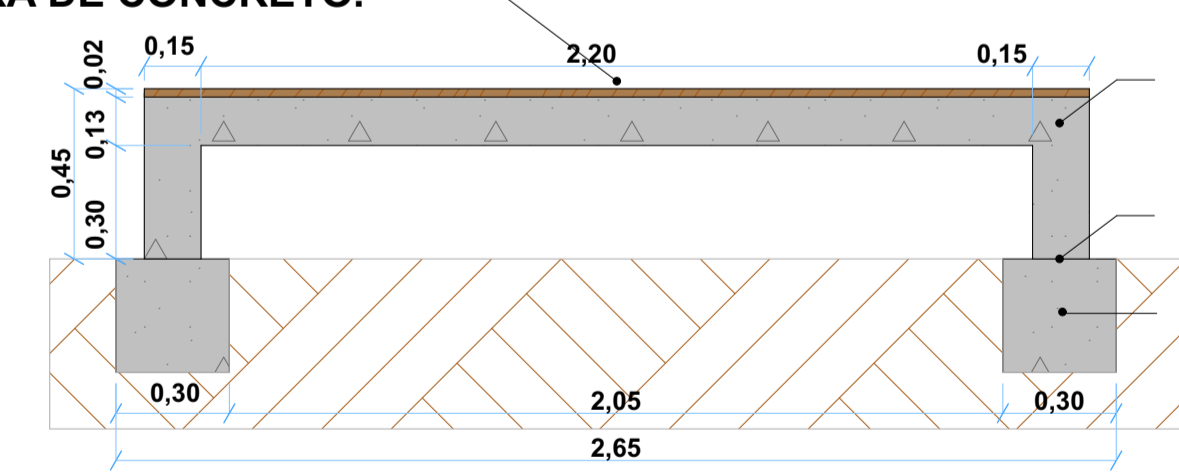
**03** BANCO  
VISTA 01  
ESCALA 1/10

ESTRUTURA EM CONCRETO ARMADO COM ACABAMENTO EM CIMENTO BRANCO E PINTURA PARA PISO NA COR: CINZA MÉDIO

NÍVEL DO PAVIMENTO

BLOCO DE FIXAÇÃO EM CONCRETO (0,30X0,80X0,30CM)

RÉGUA DE MAÇARANDUBA (2,5 x0,10x0,02M) TRATADA, ENVERNIZADA E FIXADA SOBRE DE ESTRUTURA DE CONCRETO.

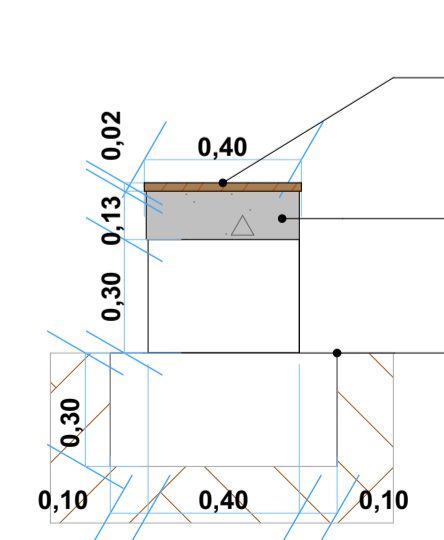


**04** BANCO  
CORTE AA  
ESCALA 1/10

ESTRUTURA EM CONCRETO ARMADO COM ACABAMENTO EM CIMENTO BRANCO E PINTURA PARA PISO NA COR: CINZA MÉDIO

NÍVEL DO PAVIMENTO

BLOCO DE FIXAÇÃO EM CONCRETO (0,30X0,80X0,30CM)



**05** BANCO  
CORTE BB  
ESCALA 1/10

RÉGUA DE MAÇARANDUBA (2,5 x0,10x0,02M) TRATADA, ENVERNIZADA E FIXADA SOBRE DE ESTRUTURA DE CONCRETO.

ESTRUTURA EM CONCRETO ARMADO COM ACABAMENTO EM CIMENTO BRANCO E PINTURA PARA PISO NA COR: CINZA MÉDIO

NÍVEL DO PAVIMENTO

LEGENDA

IMAGEM DE SATÉLITE/ LOCALIZAÇÃO DO IMÓVEL

PREFEITURA

RESPONSÁVEL TÉCNICO

**BENEDITO RAFAEL CASSIMIRO** Assinado digitalmente por  
**SOARES:07725273344** BENEDITO RAFAEL CASSIMIRO  
SOARES:07725273344 Data: 2026.06.02 11:40:20-03'00'

OBJETO

PROJETO DE CONSTRUÇÃO DE PONTOS DE MOTOTAXISTAS EM RUSSAS - CE

ENDEREÇO

DIVERSOS PONTOS NO MUNICÍPIO DE RUSSAS - CE

PROPRIETÁRIO

PREFEITURA MUNICIPAL DE RUSSAS/CE

DATA

MAIO/2026

ESCALA

INDICADA

FOLHA/PRANCHA

A1 - 03/03

CONTEÚDO

DET. BANCO

ÁREAS

ÁREA DO TERRENO: 12,50 m<sup>2</sup>

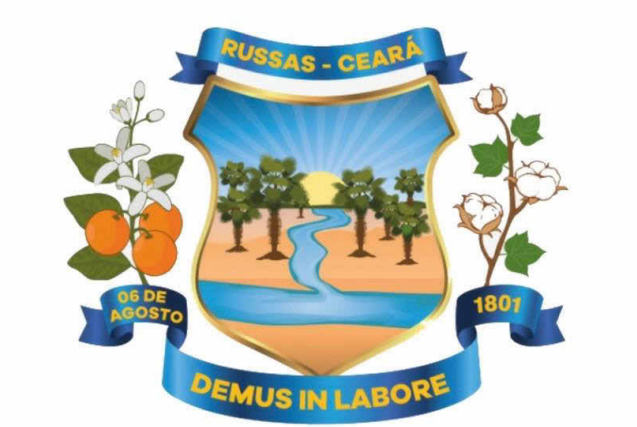
ÁREA CONSTRUÍDA: 12,50 m<sup>2</sup>

RESPONSÁVEL

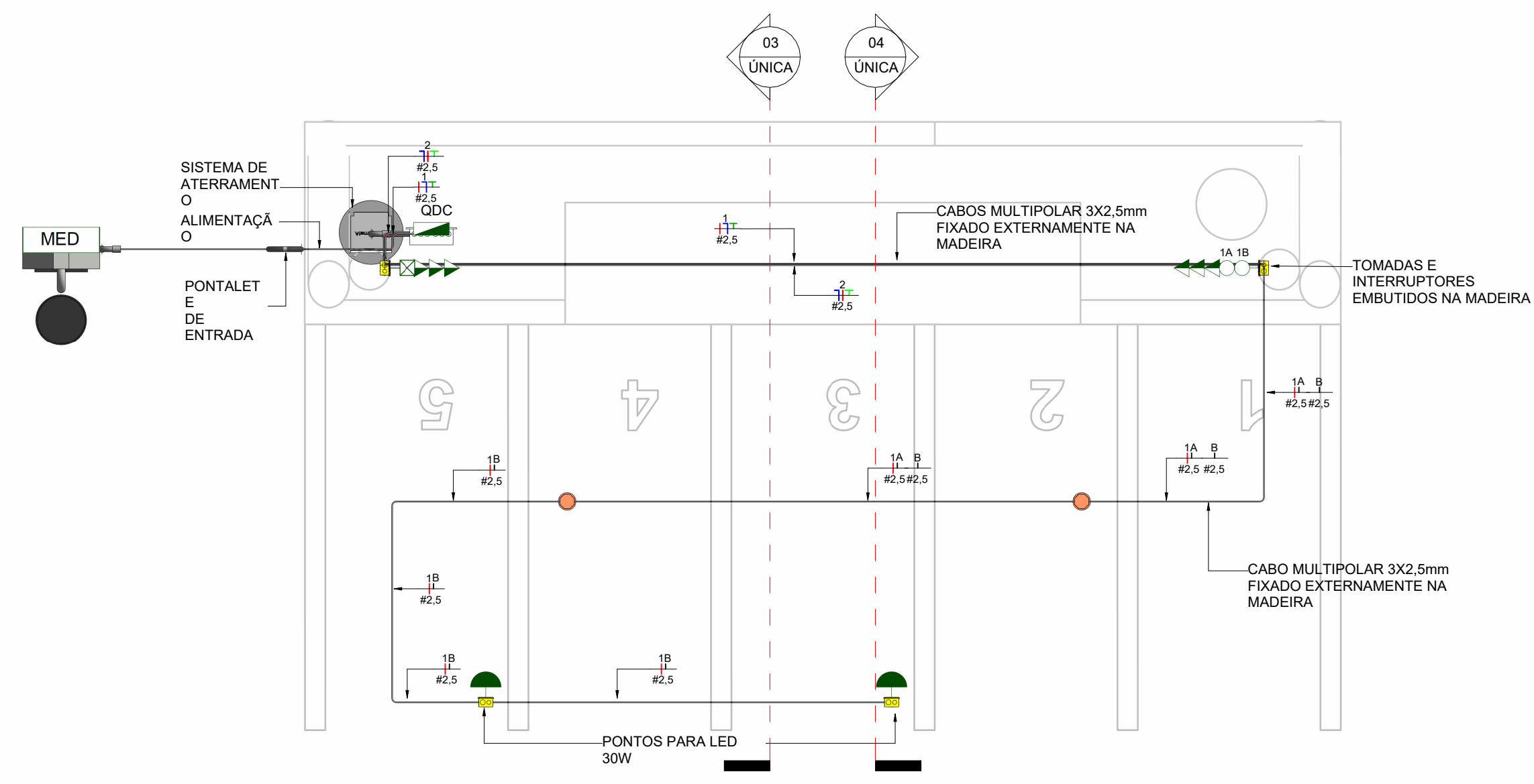
BENEDITO RAFAEL CASSIMIRO SOARES

CAU-CE

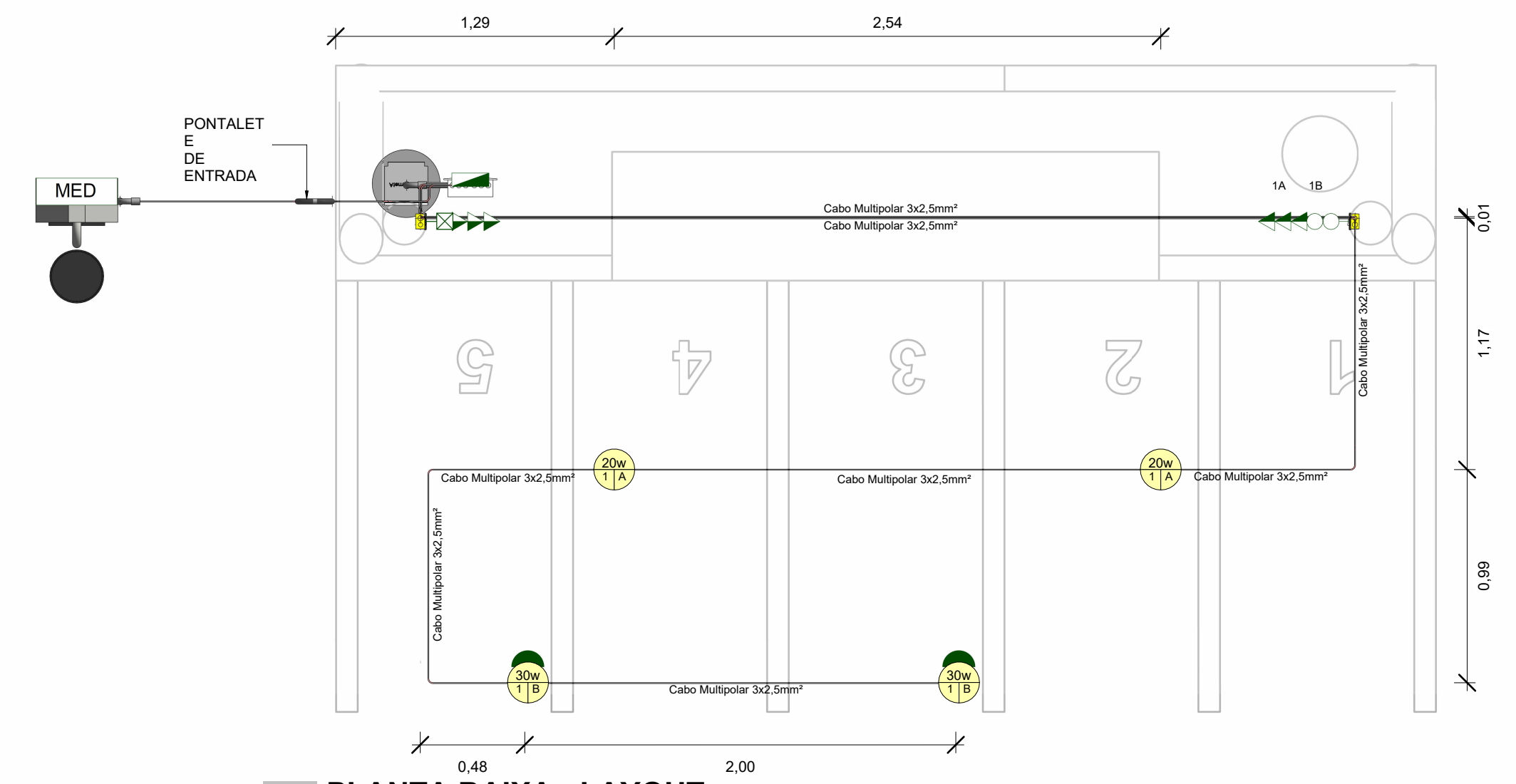
A320240-2



Prefeitura de  
**Russas**



**01 PLANTA BAIXA - FIAÇÃO**  
1 : 25



**02 PLANTA BAIXA - LAYOUT**  
1 : 25

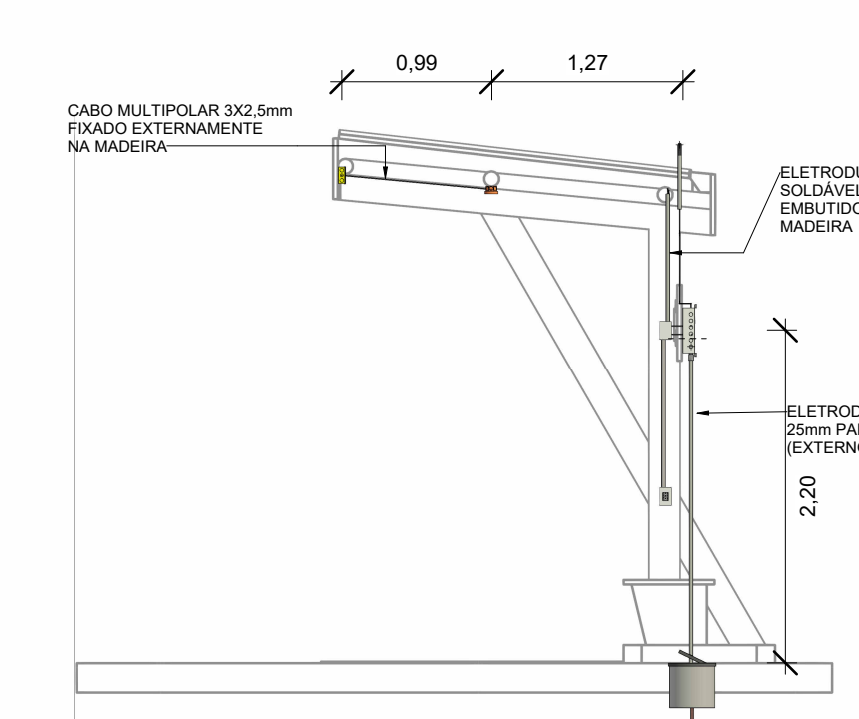
**LEGENDA**

**SIMBOLOGIA ELÉTRICA**

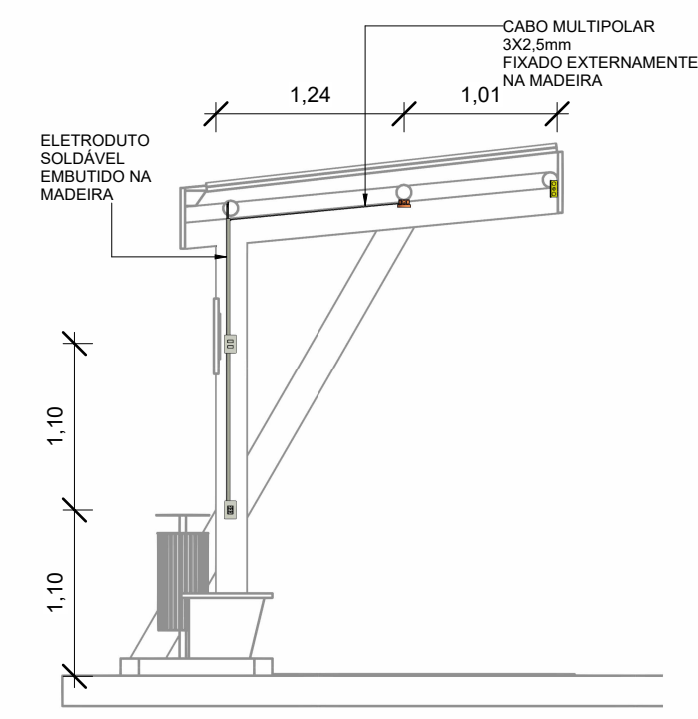
- Tomada 2P+T, 10A, a 1,50 m do piso, embutido em caixa 4x2
- Tomada Média 2P+T, 10A, a 1,10 m do piso, embutido em caixa 4x2
- Tomada Alta 2P+T, 10A, a 2,10 cm do piso, embutido em caixa 4x2
- Ponto de Força com placa saída de fio, a 250cm do piso acabado
- Interruptor simples de uma seção, embutido em caixa 4x2
- Interruptor paralelo, embutido em caixa 4x2
- Ponto de luz embutido no teto
- Ponto de luz na parede
- Eletroduto corrugado flexível embutido no teto ou na parede
- Eletroduto de PEAD embutido no piso
- Quadro geral de luz e força embutido a 1,50 do piso acabado
- Caixa para medidor
- Condutores Neutro, Fase, Terra e Retorno, respectivamente

**LEGENDA ELETRODUTOS**

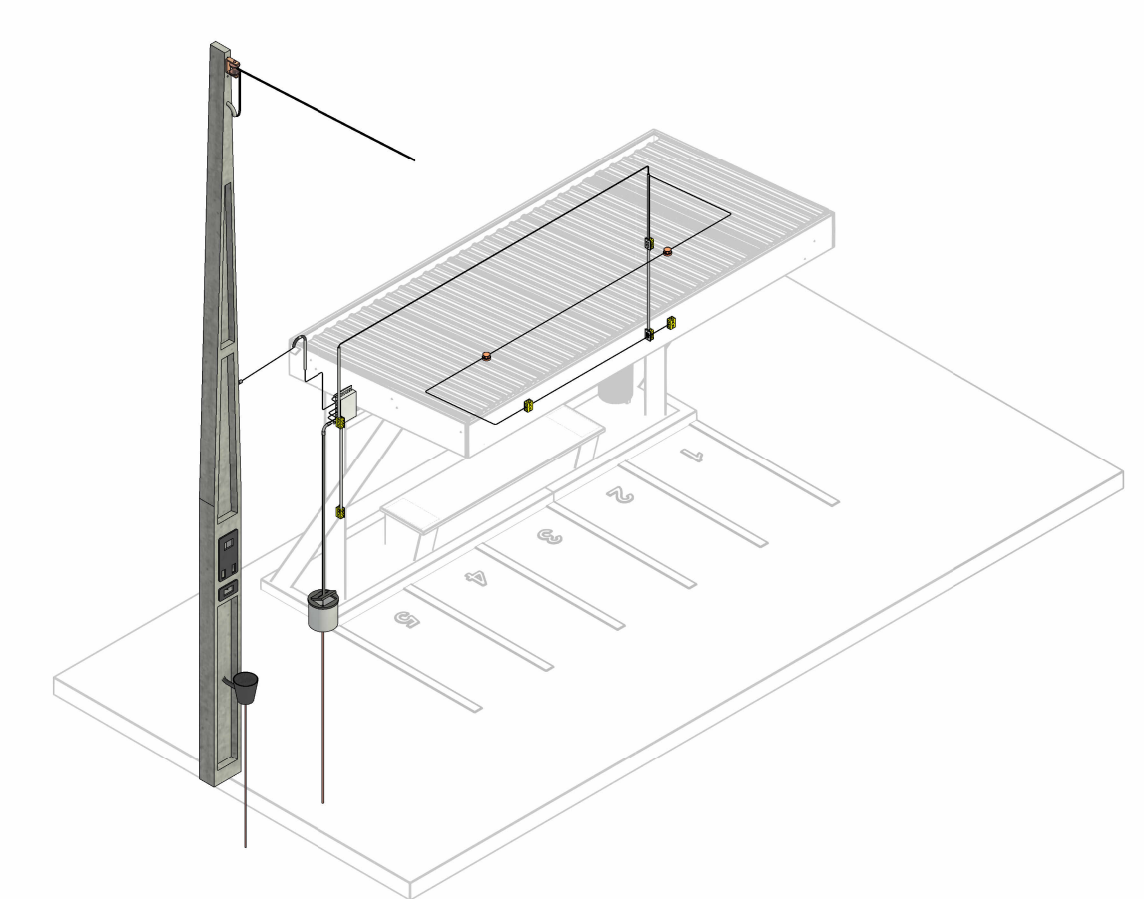
- Eletroduto Roscável
- Eletroduto Corrugado Amarelo
- Eletroduto Corrugado Reforçado Laranja
- Eletroduto PEAD
- Eletroduto PEAD embutido no piso



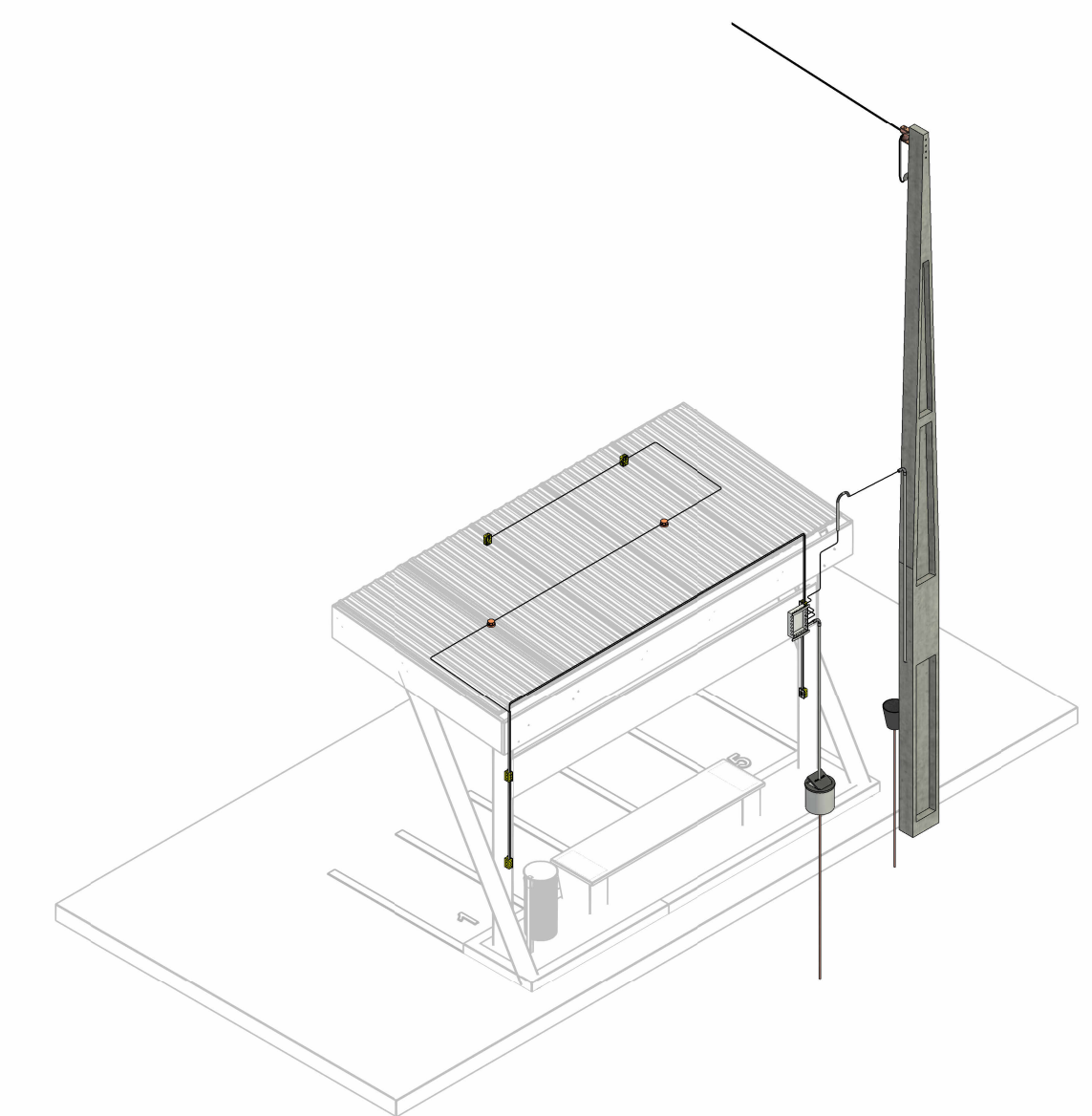
**03 CORTE AA**  
1 : 50



**04 CORTE BB**  
1 : 50



**05 ISOMÉTRICO FRONTAL**  
1 : 50



**06 ISOMÉTRICO POSTERIOR**  
1 : 50

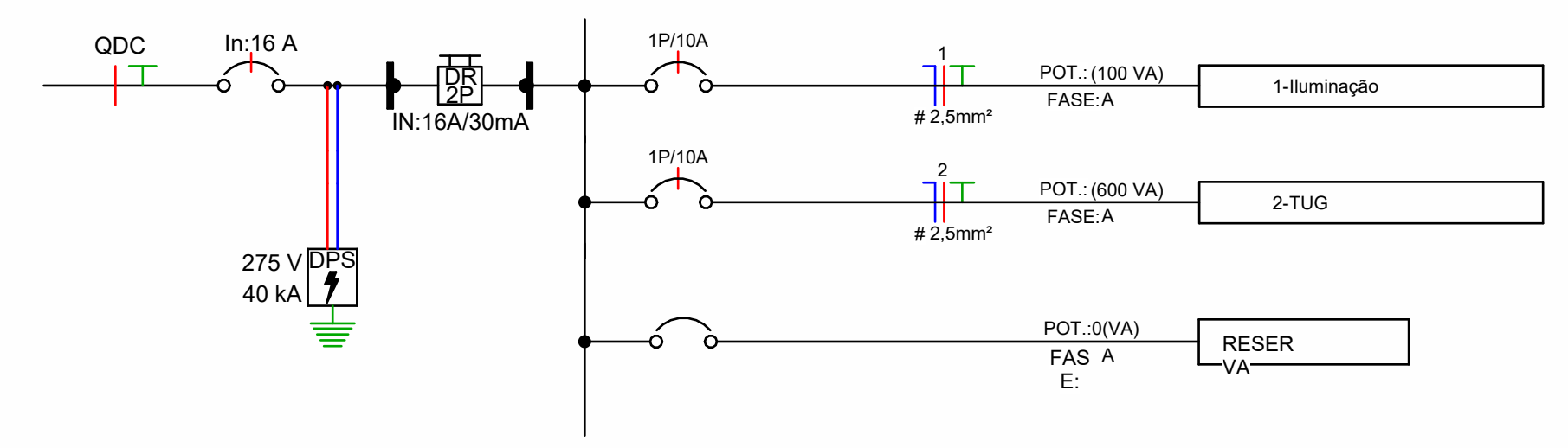
IMAGEM DE SATÉLITE/ LOCALIZAÇÃO DO IMÓVEL

PREFEITURA

RESPONSÁVEL TÉCNICO

**VILDENIZA BALTAR DE ARAUJO:0455227386**  
Assinado digitalmente por VILDENIZA BALTAR DE ARAUJO:0455227386  
Data: 2026.06.08 13:35:19-03'00"

PAINEL: QDC  
POT. INSTALADA: 700 VA  
POT. DEMANDADA: 615,00 VA



**DIAGRAMA UNIFILAR**

**QUANTITATIVO DO PROJETO ELÉTRICO**

DESCRIÇÃO	Quantidade (peças)	Descrição
Caixa de passagem para parede de PVC, caixa 4x2"	1	
Curva 90° Eletroduto Roscável 3/4" - TIGRE	2	Tigre ou equivalente
Luva Eletroduto Roscável 3/4" - TIGRE	4	Tigre ou equivalente
Módulo de interruptor simples	2	
Módulo de tomada 10A	6	
Ponto de luz, LED	2	Refletor 30W Led
Acabamento		
Acabamento para caixa 4x2" cega em PVC	1	
Acabamento para caixa 4x2" com espaço para 2 módulos em PVC	1	
Acabamento para caixa 4x2" com espaço para 3 módulos em PVC	2	
Caixa		
Caixa de luz 4x2", de embutir, em PVC na cor amarelo para eletroduto corrugado	6	
Disjuntor		
DPS de tensão de operação Uc 175V, corrente de descarga In 10kA, corrente de descarga máxima Imáx 20kA, nível de proteção Up < 0,8kV, classe II	1	
IDR Interruptor Diferencial Residual Bipolar In=16A, 30mA	1	
Minidisjuntor Monopolar 10A Curva B, conforme ABNT NBR NM 60898, encaixe perfil DIN 35mm	2	
Minidisjuntor Monopolar 16A Curva B, conforme ABNT NBR NM 60898, encaixe perfil DIN 35mm	1	
Entrada		
Padrão de entrada individual, rede Aérea monofásica	1	Quadro p/ medição em poste de concreto
Quadros de distribuição		
Caixa metálica quadro painel de comando 20x30x20 Ip-65	1	

**QUANTITATIVOS DE MATERIAIS - COMPONENTES - SPDA**

Descrição do Material	Dimensões	Quantidade (peças)
Caixa de inspeção para instalação de Haste, Ø300mm, com tampa de ferro fundido reforçada	Ø300mm	1
Hastes de aterramento Cobreada Alta Camada, Ø5/8" x 2,40m (Ø 14,3mm— Efetivo)	Ø5/8" x 2,40m	1
Solda Exotérmica, molde HCL 5/8-50-5	Solda Exotérmica, cabo Ø50mm²	2

**TABELA DE CONDUTORES**

Tipo	Comprimento
Cabo de Cobre Nú	2,20 m
Cabo Multipolar 3x2,5mm²	29,69 m
Condute soldável 25mm	8,67 m

OBJETO  
**PROJETO DE CONSTRUÇÃO DE PONTOS DE MOTOTAXISTAS EM RUSSAS-CE**

ENDEREÇO  
**DIVERSOS PONTOS NO MUNICÍPIO DE RUSSAS-CE**

PROPRIETÁRIO  
**PREFEITURA MUNICIPAL DE RUSSAS**

DATA: **MAIO/2026** ESCALA: **INDICADA** PRANCHA: **ÚNICA**

CONTEÚDO  
**PLANTA BAIXA LAYOUT E FIAÇÃO - CORTE AA E BB - ISOMÉTRICO FRONTAL E POSTERIOR - DIAGRAMA UNIFILAR - TABELAS**

ÁREAS  
ÁREA TERRENO: 12,50 m²  
ÁREA CONSTRUÍDA: 12,50 m²

RESPONSÁVEL  
**VILDENIZA BALTAR DE ARAUJO** CREA-CE: **061709455-1**



**Russas**  
PREFEITURA

**TRABALHO**  
**QUE TODO**  
*mundo vê*



**SECRETARIA DE MEIO AMBIENTE DE RUSSAS -SEMA**

**DECLARAÇÃO DE  
ISENÇÃO DE LICENCIAMENTO  
Nº 199/2026**

Data de emissão:  
**19/02/2026**

Razão Social/Título do Estabelecimento: **PREFEITURA MUNICIPAL DE RUSSAS**

CNPJ: **07.535.446/0001-60**

Endereço:

**AVENIDA DOM LINO, Nº 831, CENTRO, RUSSAS, CEARÁ**

CEP:

**62.900-007**

ATIVIDADE EXERCIDA:

**PROJETO MODELO PARA CONSTRUÇÃO DE 20 UNIDADES DE PONTO DE MOTOTÁXI COM ÁREA 12,50 M<sup>2</sup> CADA EM LOCAIS A SEREM DETERMINADOS DURANTE A EXECUÇÃO**

*Observações:*

1. A atividade informada é isenta de licenciamento ambiental por não causar poluição efetiva ou potencialmente significativa de acordo com a legislação vigente.
2. O Projeto está em conformidade com o Decreto Municipal nº 78/2023, com a Lei Municipal Nº 733/2000 de Uso e Ocupação do Solo deste Município, definida no Plano Diretor Participativo e a Lei Municipal nº 1.809/2019 (Política Municipal do Meio Ambiente).
3. Este documento não substitui qualquer autorização ambiental para supressão de vegetação, como também não dispensa as autorizações necessárias por parte dos demais órgãos municipais.
4. Esta Declaração foi embasada em Memorial Descritivo assinado por equipe técnica composta pelo Arquiteta e Urbanista, Benedito Rafael Cassimiro Soares - CAU/CE A320240-2, e pela Engenheira Civil, Vildeniza Baltazar de Araújo - CREA/CE 061709455-1.
5. Em consonância com as normas legais vigentes, este documento poderá ser revisto a qualquer tempo pela Administração Pública Municipal, através da Secretaria Municipal de Meio Ambiente, observados os limites da zona urbana e da zona de expansão urbana do município, por decisão fundamentada na legislação ambiental municipal, nas leis de Uso e Ocupação do Solo, na Política Municipal de Meio Ambiente e no Plano Diretor, sem prejuízo da observância às legislações estaduais e federais atinentes à matéria.

**Condicionantes:**

1. O empreendimento deverá destinar corretamente os resíduos sólidos gerados, sendo os resíduos recicláveis destinados a associação de catadores local, conforme preconiza a Lei nº 1.913/2021 que Institui a Coleta Seletiva no município de Russas.
2. Solicitar nova declaração se houver qualquer alteração na atividade ou procedimentos que se façam necessários no empreendimento.

**ELTON DE  
OLIVEIRA**  
GONCALVES:03574  
112343

Assinado digitalmente por ELTON DE OLIVEIRA  
GONCALVES:03574112343  
ND: C=BR, O=ICP-Brasil, OU=Certificado Digital  
PF A1, OU=Presencial, OU=45616309000149,  
OU=AC SingularID Múltipla, CN=ELTON DE  
OLIVEIRA GONCALVES:03574112343  
Razão: Eu sou o autor deste documento  
Localização:  
Foxit PDF Reader Versão: 2024.1.0

**Elton de Oliveira Gonçalves**  
Secretário de Meio Ambiente  
Portaria Nº 013/2025

Rua Padre Raul Vieira, 50, Centro - Russas - Ceará - CEP: 62.900-015  
 (88) 3411-2646 CNPJ: 07.535.446/0001-60

russas.ce.gov.br  
 sema@russas.ce.gov.br





Registro de Responsabilidade Técnica - RRT

## 1. RESPONSÁVEL TÉCNICO

Nome Civil/Social: BENEDITO RAFAEL CASSIMIRO SOARES

CPF: 077.XXX.XXX-44

Título Profissional: Arquiteto(a) e Urbanista

Nº do Registro: 00A3202402

## 2. DETALHES DO RRT

Nº do RRT: SI16528316I00CT001

Modalidade: RRT SIMPLES

Data de Cadastro: 05/02/2026

Forma de Registro: INICIAL

Data de Registro: 05/02/2026

Forma de Participação: INDIVIDUAL

### 2.1 Valor do RRT

Valor do RRT: R\$130,64

Boleto nº 24047774

Pago em: 05/02/2026

## 3. DADOS DO SERVIÇO/CONTRATANTE

### 3.1 Serviço 001

Contratante: PREFEITURA MUNICIPAL DE

CPF/CNPJ: 07.XXX.XXX/0001-60

Tipo: Órgão Público

Data de Início: 15/01/2026

Valor do Serviço/Honorários: R\$0,00

Data de Previsão de Término: 09/02/2026

#### 3.1.1 Endereço da Obra/Serviço

País: Brasil

CEP: 62900007

Tipo Logradouro: AVENIDA

Nº: 831

Logradouro: DOM LINO

Complemento: PAÇO MUNICIPAL

Bairro: CENTRO

Cidade/UF: RUSSAS/CE

#### 3.1.2 Atividade(s) Técnica(s)

Grupo: PROJETO

Quantidade: 20,00

Atividade: 1.1.2 - Projeto arquitetônico

Unidade: unidade

#### 3.1.3 Tipologia

Tipologia: Público

#### 3.1.4 Descrição da Obra/Serviço

Elaboração de projeto arquitetônico destinado à construção de pontos de mototaxistas, em modelo padrão, para fins de licitação pública, sem vinculação a terreno específico, visando à futura contratação e execução dos serviços por terceiros.

#### 3.1.5 Declaração de Acessibilidade

Declaro o atendimento às regras de acessibilidade previstas em legislação e em normas técnicas pertinentes para as edificações abertas ao público, de uso público ou privativas de uso coletivo, conforme § 1º do art. 56 da Lei nº 13146, de 06 de julho de 2015.



#### 4. RRT VINCULADO POR FORMA DE REGISTRO

Nº do RRT	Contratante	Forma de Registro	Data de Registro
<b>SI16528316I00CT001</b>	<b>PREFEITURA MUNICIPAL DE</b>	<b>INICIAL</b>	<b>05/02/2026</b>

#### 5. DECLARAÇÃO DE VERACIDADE

Declaro para os devidos fins de direitos e obrigações, sob as penas previstas na legislação vigente, que as informações cadastradas neste RRT são verdadeiras e de minha responsabilidade técnica e civil.

#### 6. ASSINATURA ELETRÔNICA

Documento assinado eletronicamente por meio do SICCAU do arquiteto(a) e urbanista BENEDITO RAFAEL CASSIMIRO SOARES, registro CAU nº 00A3202402, na data e hora: 2026-02-05 16:11:52, com o uso de login e de senha. O **CPF/CNPJ** está oculto visando proteger os direitos fundamentais de liberdade, privacidade e o livre desenvolvimento da personalidade da pessoa natural (**LGPD**).





**Conselho Regional de Engenharia e Agronomia do Ceará**

INICIAL

**1. Responsável Técnico**

**VILDENIZA BALTAZAR DE ARAÚJO**

Título profissional: **ENGENHEIRA CIVIL**

RNP: **0617094551**

Registro: **332507CE**

**2. Dados do Contrato**

Contratante: **Prefeitura Municipal de Russas**

**TRAVESSA JOAQUIM NOGUEIRA DA COSTA**

Complemento:

Cidade: **RUSSAS**

Bairro: **CENTRO**

UF: **CE**

CPF/CNPJ: **07.535.446/0001-60**

Nº: **0001**

CEP: **62900000**

Contrato: **Não especificado**

Celebrado em:

Valor: **R\$ 436.438,40**

Tipo de contratante: **Pessoa Jurídica de Direito Público**

Ação Institucional: **NENHUMA - NÃO OPTANTE**

**3. Dados da Obra/Serviço**

**TRAVESSA JOAQUIM NOGUEIRA DA COSTA**

Complemento: **DIVERSOS PONTOS DA CIDADE**

Cidade: **RUSSAS**

Data de Início: **15/01/2026**

Previsão de término: **15/01/2027**

Bairro: **CENTRO**

UF: **CE**

Coordenadas Geográficas: **-4.935758, -37.972357**

Finalidade: **Infraestrutura**

Código: **Não Especificado**

Proprietário: **Prefeitura Municipal de Russas**

Nº: **0001**

CEP: **62900000**

CPF/CNPJ: **07.535.446/0001-60**

**4. Atividade Técnica**

	Quantidade	Unidade
14 - Elaboração		
80 - Projeto > ESTRUTURAS > ESTRUTURAS DE CONCRETO E ARGAMASSA ARMADA > #2.1.1 - DE ESTRUTURA DE CONCRETO ARMADO	20,00	un
80 - Projeto > ESTRUTURAS > ESTRUTURAS DE MADEIRA > #2.3.1 - DE ESTRUTURA DE MADEIRA	20,00	un
80 - Projeto > CONSTRUÇÃO CIVIL > EDIFICAÇÕES > DE EDIFICAÇÃO > #1.1.1.4 - EM MATERIAIS MISTOS	20,00	un
80 - Projeto > ELETROTÉCNICA > INSTALAÇÕES ELÉTRICAS > DE INSTALAÇÕES ELÉTRICAS EM BAIXA TENSÃO > #11.10.1.2 - PARA FINS COMERCIAIS	20,00	un
35 - Elaboração de orçamento > ESTRUTURAS > ESTRUTURAS DE CONCRETO E ARGAMASSA ARMADA > #2.1.1 - DE ESTRUTURA DE CONCRETO ARMADO	20,00	un
35 - Elaboração de orçamento > ESTRUTURAS > ESTRUTURAS DE MADEIRA > #2.3.1 - DE ESTRUTURA DE MADEIRA	20,00	un
35 - Elaboração de orçamento > CONSTRUÇÃO CIVIL > EDIFICAÇÕES > DE EDIFICAÇÃO > #1.1.1.4 - EM MATERIAIS MISTOS	20,00	un
35 - Elaboração de orçamento > ELETROTÉCNICA > INSTALAÇÕES ELÉTRICAS > DE INSTALAÇÕES ELÉTRICAS EM BAIXA TENSÃO > #11.10.1.2 - PARA FINS COMERCIAIS	20,00	un
18 - Fiscalização		
49 - Execução de obra > ESTRUTURAS > ESTRUTURAS DE CONCRETO E ARGAMASSA ARMADA > #2.1.1 - DE ESTRUTURA DE CONCRETO ARMADO	20,00	un
49 - Execução de obra > ESTRUTURAS > ESTRUTURAS DE MADEIRA > #2.3.1 - DE ESTRUTURA DE MADEIRA	20,00	un
49 - Execução de obra > CONSTRUÇÃO CIVIL > EDIFICAÇÕES > DE EDIFICAÇÃO > #1.1.1.4 - EM MATERIAIS MISTOS	20,00	un
49 - Execução de obra > ELETROTÉCNICA > INSTALAÇÕES ELÉTRICAS > DE INSTALAÇÕES ELÉTRICAS EM BAIXA TENSÃO > #11.10.1.2 - PARA FINS COMERCIAIS	20,00	un

Após a conclusão das atividades técnicas o profissional deve proceder a baixa desta ART

**5. Observações**

PROJETO MODELO PARA CONSTRUÇÃO DE PONTOS DE MOTOTÁXI EM DIVERSOS LOCAIS DE RUSSAS-CE

**6. Declarações**

- Declaro que estou cumprindo as regras de acessibilidade previstas nas normas técnicas da ABNT, na legislação específica e no decreto n. 5296/2004.

**7. Entidade de Classe**





**Anotação de Responsabilidade Técnica - ART**  
**Lei nº 6.496, de 7 de dezembro de 1977**

**CREA-CE**

**ART OBRA / SER**  
**Nº CE20261816**



**Conselho Regional de Engenharia e Agronomia do Ceará**

INICIAL

NENHUMA - NÃO OPTANTE

**8. Assinaturas**

Declaro serem verdadeiras as informações acima

Russas, 28 de abril de 2026

Local

data

VILDENIZA BALTAZAR DE ARAUJO:04552227386  
Assinado digitalmente por VILDENIZA BALTAZAR DE ARAUJO:04552227386  
Data: 2026.04.28 10:25:17-03'00'

VILDENIZA BALTAZAR DE ARAÚJO - CPF: 045.522.273-86

NATHAN DE MATOS REBOUCAS:05767829390  
Assinado digitalmente por NATHAN DE MATOS REBOUCAS:05767829390  
Selo Criado em 28/04/2026 às 10:24:04 por NATHAN DE MATOS REBOUCAS  
Publicado: Em nome o autor deste documento  
Assinado por  
Foxit PDF Reader Versão: 2025.2.0

Prefeitura Municipal de Russas - CNPJ: 07.535.446/0001-60

**9. Informações**

\* A ART é válida somente quando quitada, mediante apresentação do comprovante do pagamento ou conferência no site do Crea.

**10. Valor**

Valor da ART: **R\$ 285,59** Registrada em: **04/02/2026** Valor pago: **R\$ 285,59** Nosso Número: **8218565873**

A autenticidade desta ART pode ser verificada em: <https://crea-ce.sitac.com.br/publico/>, com a chave: 1AD30  
Impresso em: 28/04/2026 às 10:24:04 por: , ip: 187.19.149.47

