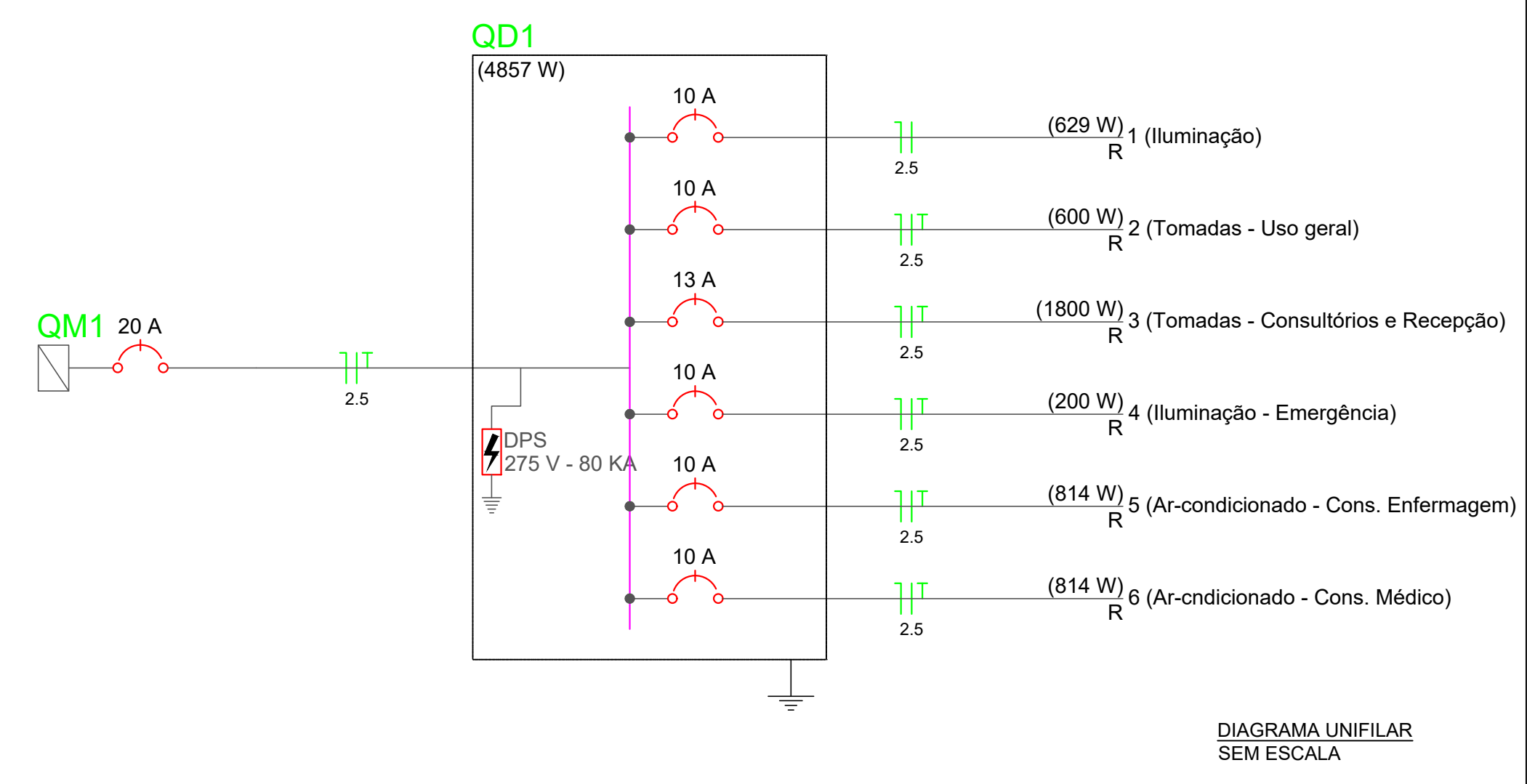
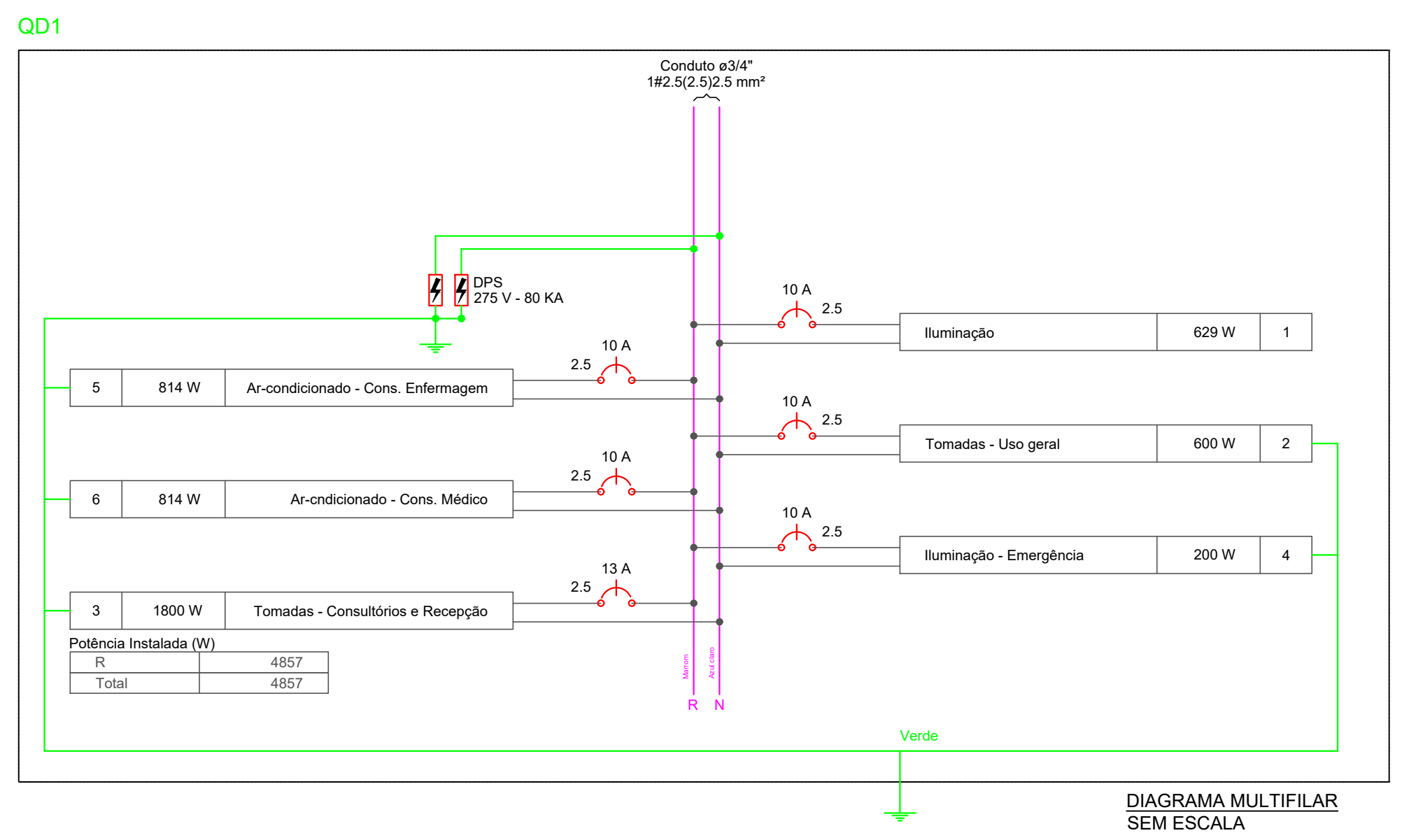


01 PLANTA BAIXA
ESCALA 1:25



Quadro de Cargas (QD1)

Circuito	Descrição	Esquema	Método de inst.	V (V)	Iluminação (W)		Tomadas (W)		Pot. total. (VA)	Pot. total. (W)	Fases	Pot. - R (W)	Pot. - S (W)	Pot. - T (W)	FCT	FCA	In' (A)	Seção (mm²)	Ic (A)	Disj (A)	dV parc (%)	dV total (%)	Status		
					23	40	100	814																	
1	Iluminação	F+N	B1	220 V	3	14			776	629	R	629				1.00	0.57	6.2	2.5	24.0	10.0	0.32	1.98	Ok	
	a								101	80	R	80				1.00	0.5	2.5	24.0					Ok	
	b					1			23	23	R	23				1.00	0.1	2.5	24.0					Ok	
	c								23	23	R	23				1.00	0.1	2.5	24.0					Ok	
	d						2		101	80	R	80				1.00	0.5	2.5	24.0					Ok	
	e								101	80	R	80				0.57	0.8	2.5	24.0					Ok	
	f								101	80	R	80				0.80	0.6	2.5	24.0					Ok	
	g								101	80	R	80				0.60	0.8	2.5	24.0					Ok	
	h								101	80	R	80				0.80	0.6	2.5	24.0					Ok	
	i								101	80	R	80				0.80	0.6	2.5	24.0					Ok	
	j					1			23	23	R	23				1.00	0.1	2.5	24.0					Ok	
2	Tomadas - Uso geral	F+N+T	B1	220 V			6		750	600	R	600				1.00	0.57	6.0	2.5	24.0	10.0	0.28	1.94	Ok	
3	Tomadas - Consultórios e Recepção	F+N+T	B1	220 V			18		2250	1800	R	1800				1.00	0.57	17.9	2.5	24.0	13.0	0.97	2.62	Ok	
4	Iluminação - Emergência	F+N+T	B1	220 V			2		904	200	R	200				1.00	0.57	2.0	2.5	24.0	10.0	0.14	1.79	Ok	
5	Ar-condicionado - Cons. Enfermagem	F+N+T	B1	220 V				1	814	814	R	814				1.00	0.57	7.2	2.5	24.0	10.0	0.49	2.15	Ok	
6	Ar-condicionado - Cons. Médico	F+N+T	B1	220 V				1	904	814	R	814				1.00	0.57	7.2	2.5	24.0	10.0	0.56	2.21	Ok	
TOTAL					3	14	26	2	5835	4857	R	4857		0	0										

Quadro de Demanda (QD1)

Tipo de carga	Potência instalada (kVA)	Fator de demanda (%)	Demanda (kVA)
Iluminação e TUG's (Casas e Apartamentos)	3.78	59	2.23
Uso específico	2.06	100	2.06
TOTAL			4.29

Legenda

- Caixa de medição
- Caixa de passagem de embutir no piso
- Entrada de serviço aérea
- Interruptor simples 1 tecla - 1,10m do piso
- Interruptor simples 2 teclas - 1,10m do piso
- Luminária p/ lâmp. fluor. compacta c/ reator - embutir teto
- Luminária p/ lâmp. fluor. tubular - embutir
- Quadro de distribuição - embutir a 1,50m do piso
- Tomada hexagonal (NBR 14136) - 2P+T 20 A a 2,20m do piso
- Tomada universal (2) 2P+T a 1,10m do piso
- Tomada universal (2) 2P+T a 0,30m do piso
- Tomada universal 2P+T a 0,30m do piso
- Tomada universal 2P+T a 1,10m do piso
- Tomada universal 2P+T a 2,20m do piso

Legenda das indicações

- 300x300x300 Alvenaria (piso) - 300x300x300 mm
- CR Compacta reator integrado - embutir (Philips) - 23 W
- ARC9000 Tomada - uso específico - Condicionador de ar Split 9000BTU
- 2PT Tomada retangular - 2P+T 10A (2) - baixa

Lista de Materiais

Acessórios p/ eletrodutos		
Abraçadeira tipo unha 1"		3 pç
Caixa PVC 4x2"		24 pç
Caixa PVC octogonal 3x3"		10 pç
Curva 90° PVC longa rosca 1"		3 pç
Luva PVC rosca 1"		1 pç
3/4"		8 pç
Acessórios uso geral		
Bucha de nylon 4,8x50mm		4 pç
S4		59 pç
S6		20 pç
Parafuso auto-atarraxante cabeça cilíndrica 4,8x50mm		4 pç
Parafuso fenda galvan. cab. panela 2,9x25mm autotarrachante		59 pç
4,2x32mm autotarrachante		20 pç
Cabo Unipolar (cobre)		
Isol.PVC - 0,6/1kV (ref. Inbrac Polivinil Antichama) 2,5 mm²		475.60 m
Caixa de passagem - embutir		
Alvenaria 300x300x300mm		3 pç
Tampa 300x300x50mm		3 pç
Dispositivo Elétrico - embutido		
Placa 2x4"		
Interruptor simples - 1 tecla		4 pç
Interruptor simples - 2 teclas		3 pç
Placa p/ 1 função		2 pç
Placa p/ 1 função retangular		4 pç
Placa p/ 2 funções retangulares separadas		11 pç
S/ placa		
Tomada hexagonal (NBR 14136) 2P+T 10A		2 pç
Tomada universal retangular (2) 2P+T 10A		11 pç
Tomada universal retangular 2P+T 10A		4 pç
Dispositivo de Proteção		
Disjuntor Unipolar Termomagnético - norma DIN 10 A		5 pç
16 A		1 pç
20 A		1 pç
Dispositivo de proteção contra surto 275 V - 80 KA		2 pç
Eletroduto PVC rosca		
Braçadeira galvan. tipo cunha 1"		7 pç
1.1/4"		13 pç
3/4"		59 pç
Eletroduto, vara 3,0m 1"		10.40 m
1.1/4"		17.20 m
1/2"		1.00 m
3/4"		70.30 m
Luminária e acessórios		
Luminária embutir p/ compacta reator integrado		3 pç
Luminária embutir p/ fluores. tubular 2x40 W		7 pç
Reator eletrônico p/ fluorescente tubular 2x40W		7 pç
Soquete base E 27 base G 13		3 pç
		28 pç
Lâmpada fluorescente		
Compacta reator integrado 23 W		3 pç
Tubular comum - diam. 33mm 40 W		14 pç
Material p/ entrada serviço		
Cabo cobre nu Seção 6mm²		1 pç
Caixa inspeção de aterramento 200x200x400mm		1 pç
Conector de aterramento Tipo U		1 pç
Haste de aterramento aço/cobre 13x2000mm		1 pç
Isolador roldana 600V Porcelana vidrada		3 pç
Quadro de medição - COELCE		
Unidade consumidora individual Caixa monofásica instalada na fachada		1 pç
Quadro distrib. plástico - embutir Barr. monof. - DIN (Ref. Hager) Cap. 12 disj. unip. - In Pente 100A		1 pç

APROVAÇÃO:

PROPRIETÁRIO: _____ FISCALIZAÇÃO: _____

ROBERTO BRIGIDO COELHO NUNES
ARQUITETO E URBANISTA - CAU: A248366-1

PREFEITURA MUNICIPAL DE MILHÁ

CONSTRUÇÃO DE PONTO DE APOIO NO MUNICÍPIO DE MILHÁ-CE

PROJETO ELÉTRICO
PLANTA BAIXA, DIAGRAMAS UNIFILAR E MULTIFILAR E QUADROS DE CARGAS E DEMANDA

LOCAL: MILHÁ - CEARA

PROJETISTA: ROBERTO BRIGIDO COELHO NUNES - ARQUITETO E URBANISTA - CAU: A248366-1

PROPRIETÁRIO: PREFEITURA MUNICIPAL DE MILHÁ/CE

DESENHISTA: STEPHANIE GOMES

ARQUIVO: ELE_P.APOIO.MILHÁ - R1.DWG

ESCALA: INDICADA

DATA: _____

SETEMBRO/2023