

Quadro de Demanda (AL1) - Pavimento			
Tipo de carga	Potência instalada (kVA)	Fator de demanda (%)	Demanda (kVA)
Iluminação e TUG's (Áreas comuns e Condomínio)	5.74	100.00	5.74
TOTAL	5.74		5.74

Quadro de Cargas (AL1) - Pavimento																					
Circuito	Descrição	Esquema	Método de inst.	Tensão (V)	Pot. total (VA)	Pot. total (W)	Fases	Pot. - R (W)	Pot. - S (W)	Pot. - T (W)	FCT	FCA	In' (A)	Ip (A)	Seção (mm²)	Ic (A)	Icc (kA)	Dij (A)	dV parc (%)	dV total (%)	Status
QM1		3F+N	B1	380/220 V	5743	5132	R+S+T	3800	1332	0	1.00	1.00	19.2	19.2	4	28.0	6	25	0.09	0.09	OK
TOTAL					5743	5132	R+S+T	3800	1332	0	1.00	1.00	19.2	19.2	4	28.0	6	25	0.09	0.09	OK

Quadro de Demanda (QM1) - Pavimento			
Tipo de carga	Potência instalada (kVA)	Fator de demanda (%)	Demanda (kVA)
Iluminação e TUG's (Áreas comuns e Condomínio)	5.74	100.00	5.74
TOTAL	5.74		5.74

Quadro de Cargas (QM1) - Pavimento																					
Circuito	Descrição	Esquema	Método de inst.	Tensão (V)	Pot. total (VA)	Pot. total (W)	Fases	Pot. - R (W)	Pot. - S (W)	Pot. - T (W)	FCT	FCA	In' (A)	Ip (A)	Seção (mm²)	Ic (A)	Icc (kA)	Dij (A)	dV parc (%)	dV total (%)	Status
QGBT1		3F+N+T	B1	380/220 V	5743	5132	R+S+T	3800	1332	0	1.00	1.00	19.2	19.2	4	28.0	6	25	0.09	0.09	OK
TOTAL					5743	5132	R+S+T	3800	1332	0	1.00	1.00	19.2	19.2	4	28.0	6	25	0.09	0.09	OK

Quadro de Demanda (QD2) - Pavimento			
Tipo de carga	Potência instalada (kVA)	Fator de demanda (%)	Demanda (kVA)
Iluminação e TUG's (Áreas comuns e Condomínio)	3.33	100.00	3.33
TOTAL	3.33		3.33

Quadro de Cargas (QD2) - Pavimento																						
Circuito	Descrição	Esquema	Método de inst.	Tensão (V)	Iluminação (W)	Pot. total (VA)	Pot. total (W)	Fases	Pot. - R (W)	Pot. - S (W)	Pot. - T (W)	FCT	FCA	In' (A)	Ip (A)	Seção (mm²)	Ic (A)	Icc (kA)	Dij (A)	dV parc (%)	dV total (%)	Status
3	Iluminação-quadra	F+N	B1	220 V	15	3333	3000	R	3000	0	0	1.00	1.00	15.2	15.2	4	32.0	3	16	2.63	3.28	OK
TOTAL					15	3333	3000	R+S+T	3000	0	0	1.00	1.00	15.2	15.2	4	32.0	3	16	2.63	3.28	OK

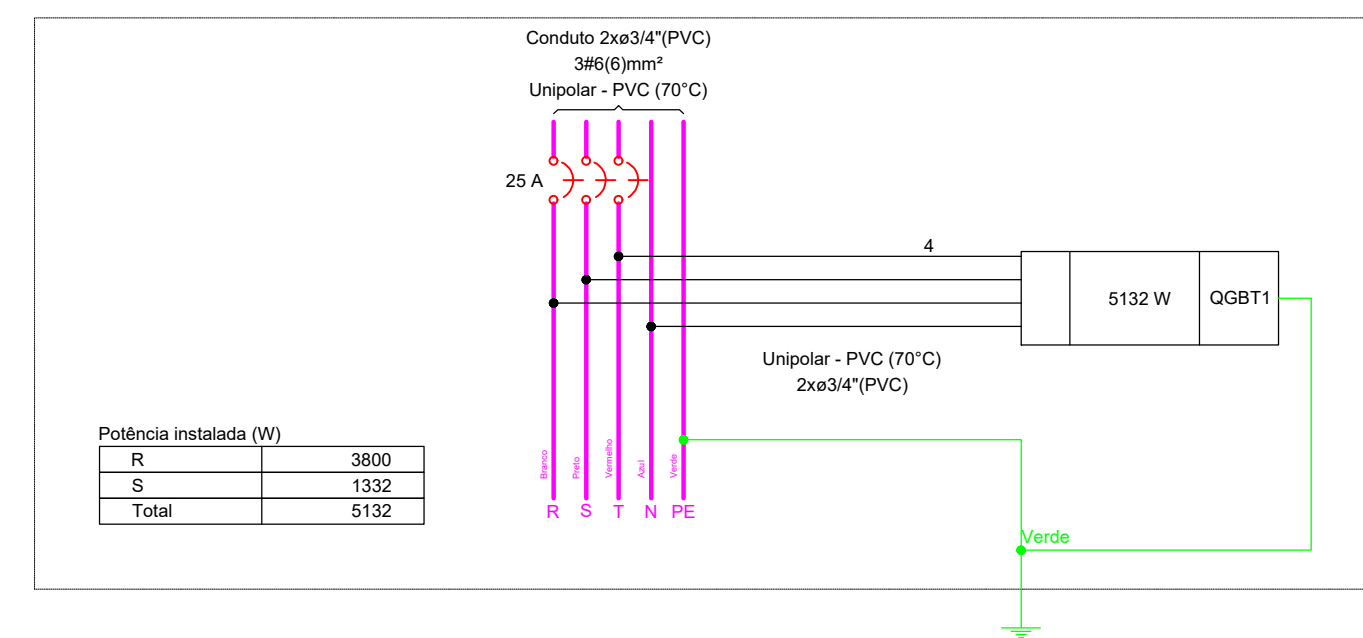
Quadro de Demanda (QGBT1) - Pavimento			
Tipo de carga	Potência instalada (kVA)	Fator de demanda (%)	Demanda (kVA)
Iluminação e TUG's (Áreas comuns e Condomínio)	5.74	100.00	5.74
TOTAL	5.74		5.74

Quadro de Cargas (QGBT1) - Pavimento																					
Circuito	Descrição	Esquema	Método de inst.	Tensão (V)	Pot. total (VA)	Pot. total (W)	Fases	Pot. - R (W)	Pot. - S (W)	Pot. - T (W)	FCT	FCA	In' (A)	Ip (A)	Seção (mm²)	Ic (A)	Icc (kA)	Dij (A)	dV parc (%)	dV total (%)	Status
QD1		3F+N+T	B1	380/220 V	2409	2132	R+S+T	800	1332	0	1.00	1.00	6.9	6.9	4	28.0	6	10	0.45	1.06	OK
QD2		3F+N	B1	380/220 V	3333	3000	R+S+T	3000	0	0	1.00	1.00	15.2	15.2	4	28.0	3	16	0.04	0.65	OK
TOTAL					5743	5132	R+S+T	3800	1332	0	1.00	1.00	15.2	15.2	4	28.0	3	16	0.04	0.65	OK

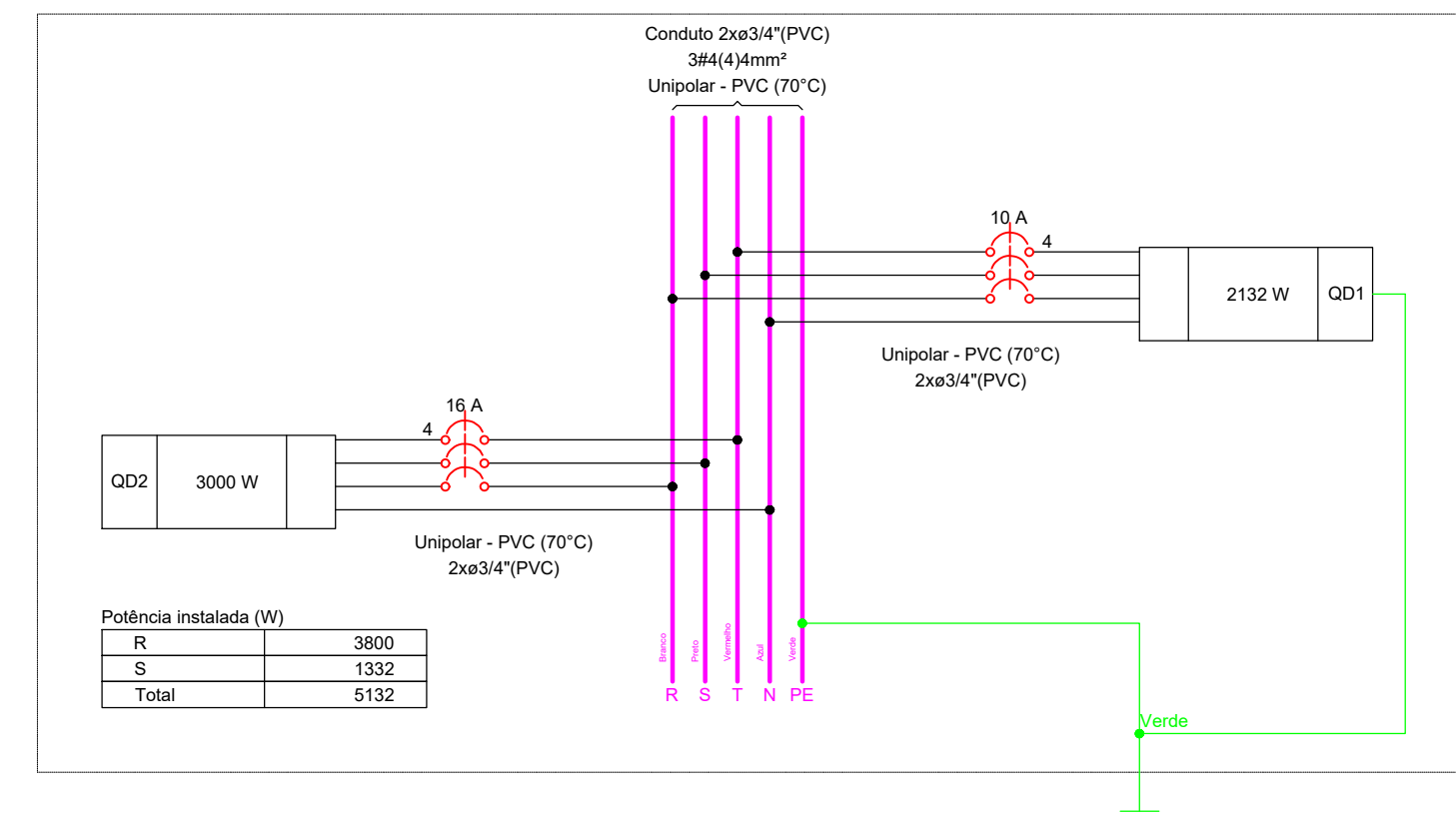
Quadro de Demanda (QD1) - Pavimento			
Tipo de carga	Potência instalada (kVA)	Fator de demanda (%)	Demanda (kVA)
Iluminação e TUG's (Áreas comuns e Condomínio)	2.41	100.00	2.41
TOTAL	2.41		2.41

Quadro de Cargas (QD1) - Pavimento																								
Circuito	Descrição	Esquema	Método de inst.	Tensão (V)	Iluminação (W)	Tomadas (W)	Pot. total (VA)	Pot. total (W)	Fases	Pot. - R (W)	Pot. - S (W)	Pot. - T (W)	FCT	FCA	In' (A)	Ip (A)	Seção (mm²)	Ic (A)	Icc (kA)	Dij (A)	dV parc (%)	dV total (%)	Status	
1	Iluminação-vestiário	F+N	B1	220 V	26	40	100	1520	1332	S	1332	0	0	1.00	1.00	6.9	6.9	2.5	24.0	3	10	0.43	1.49	OK
2	TUG'S	F+N+T	B1	220 V	2	32	8	889	800	R	800	0	0	1.00	1.00	4.0	4.0	2.5	24.0	3	10	0.20	1.26	OK
TOTAL					28	72	108	2409	2132	R+S+T	2132	0	0	1.00	1.00	6.9	6.9	2.5	24.0	3	10	0.43	1.49	OK

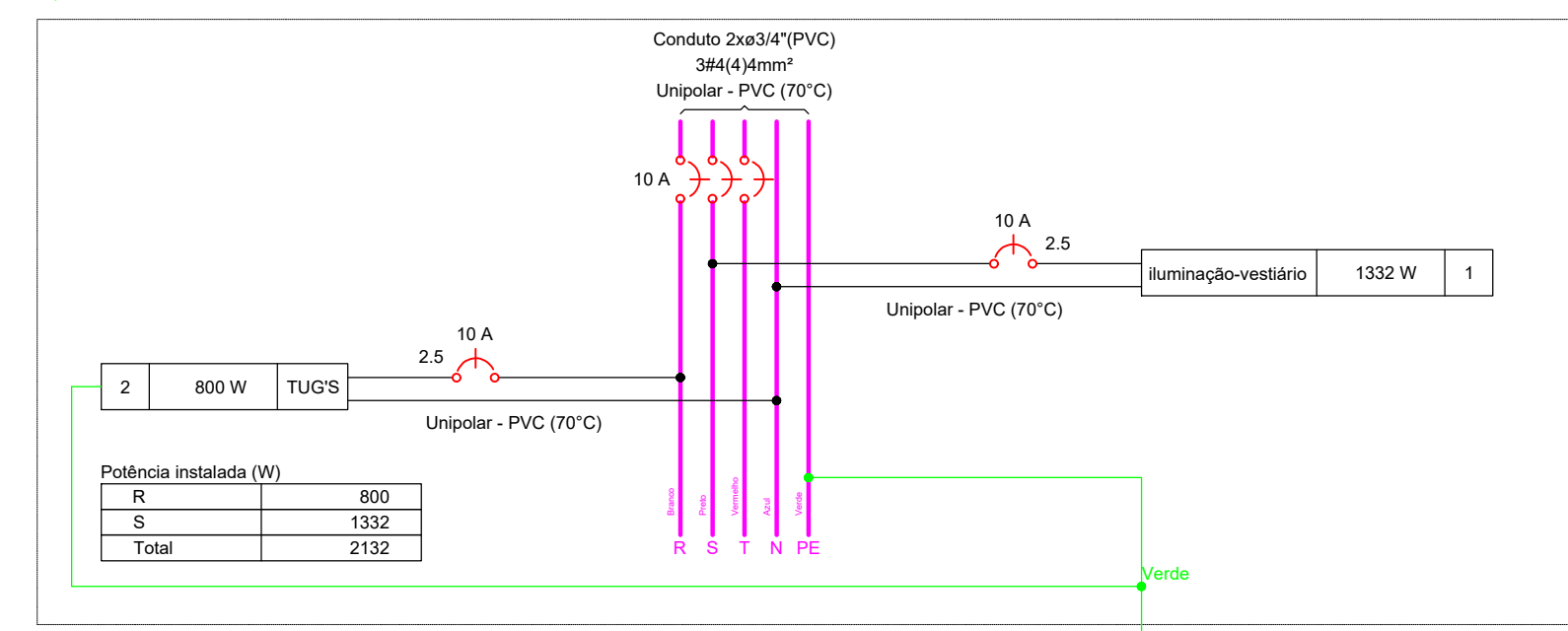
QM1



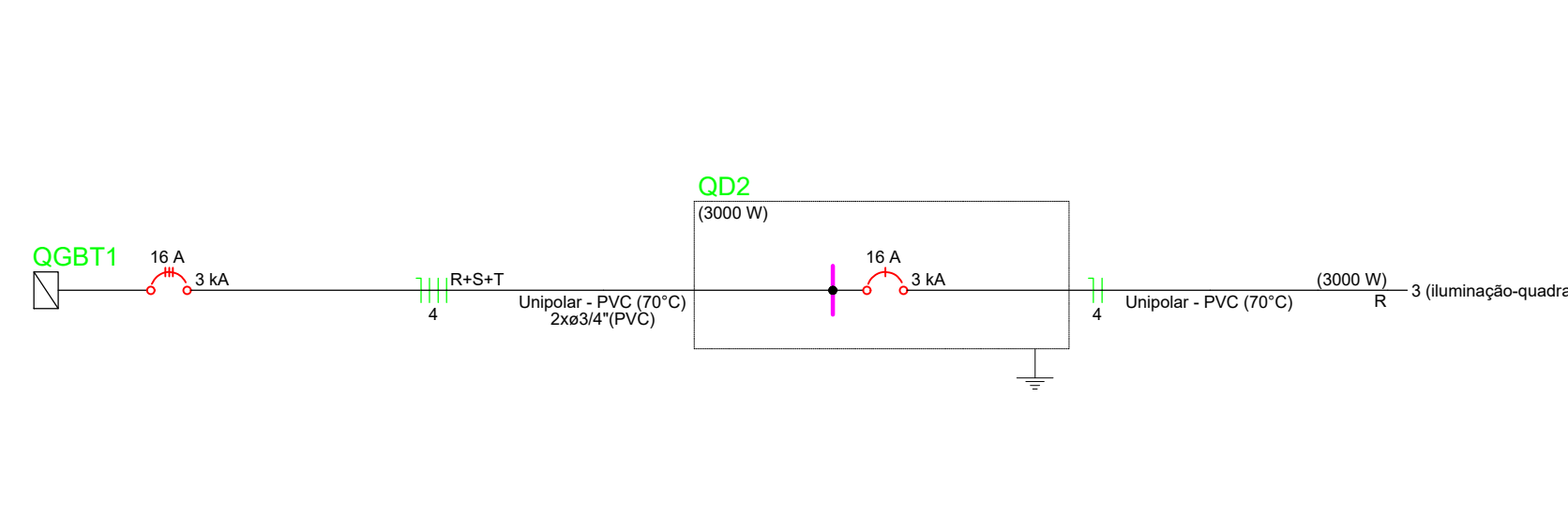
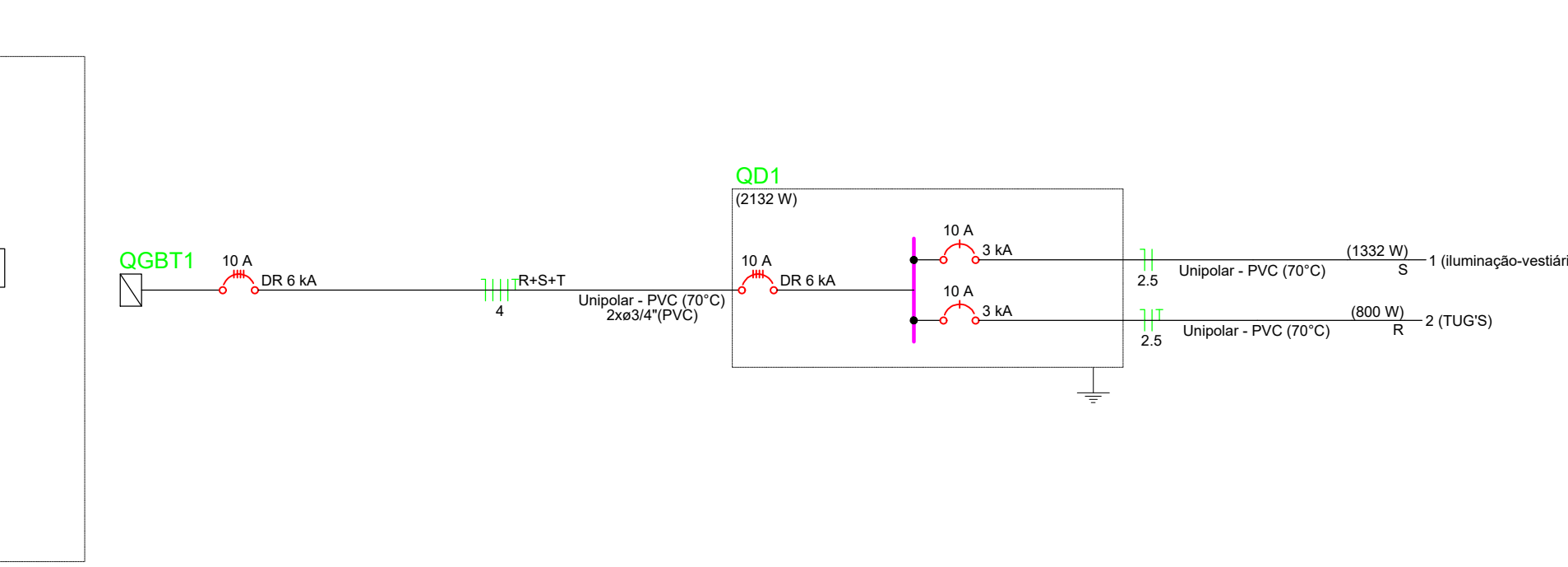
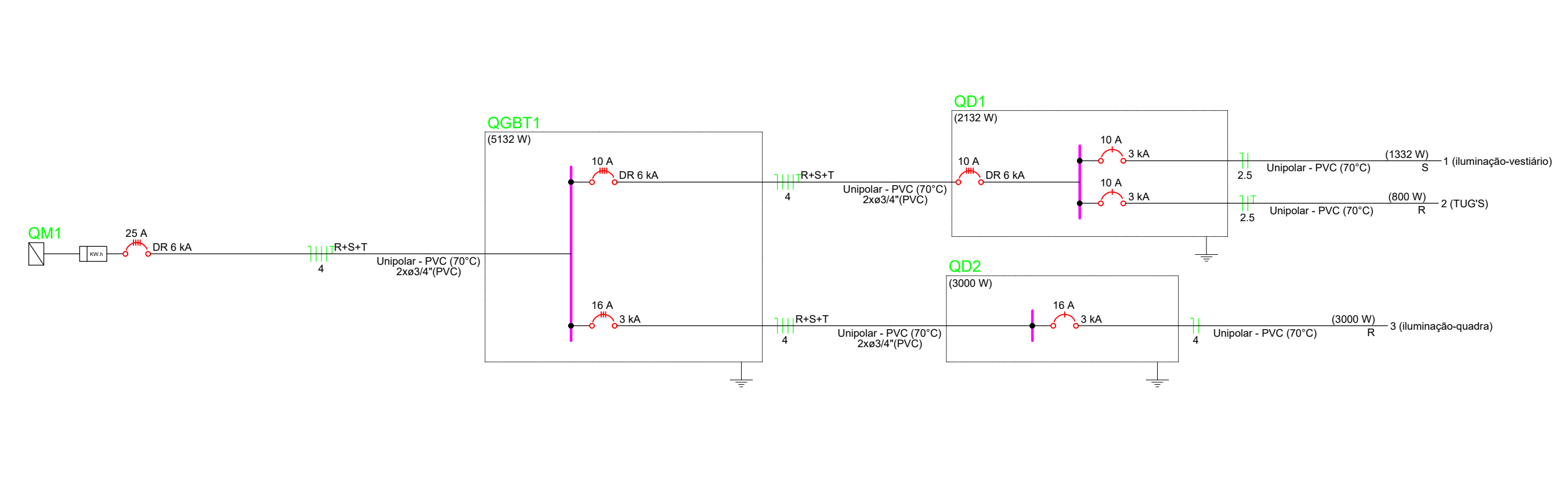
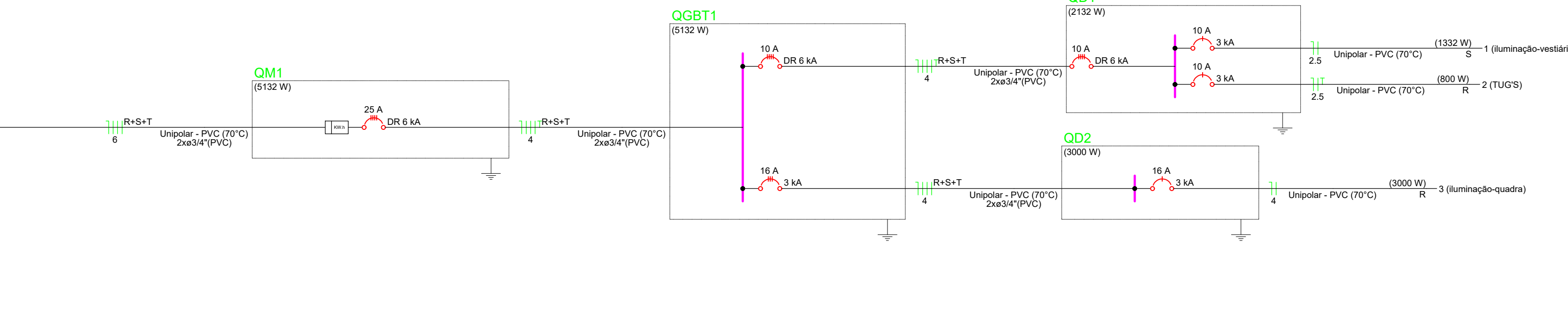
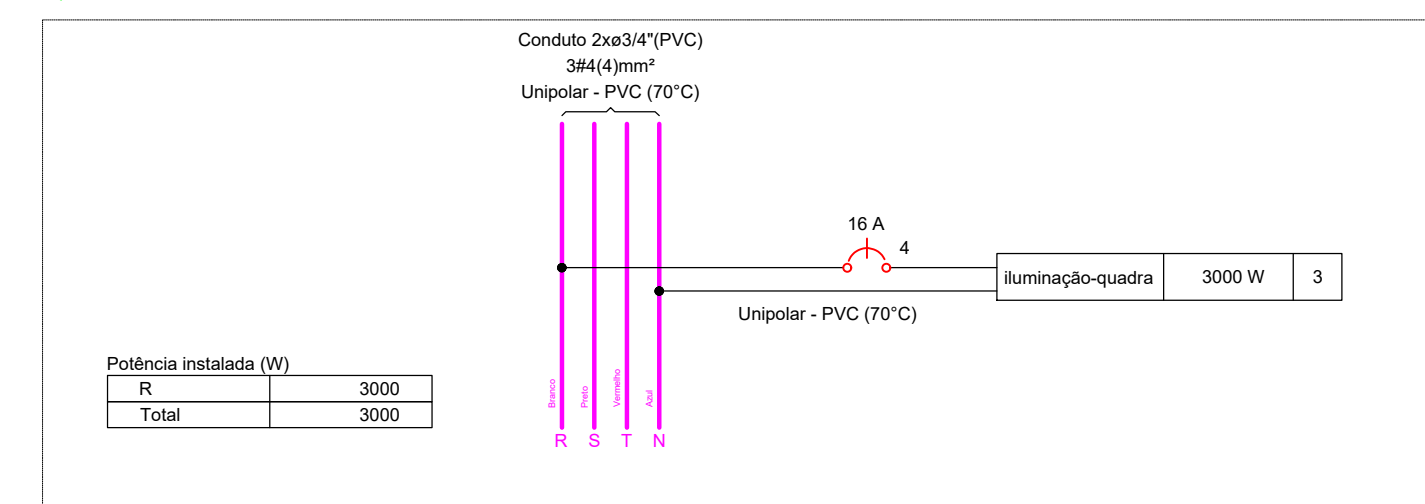
QGBT1



QD1



QD2



APROVAÇÃO:

PROPRIETÁRIO	FISCALIZAÇÃO
 Roberto Brigido Coelho Nunes Arquiteto e Urbanista ROBERTO BRIGIDO COELHO NUNES ARQUITETO E URBANISTA - CAU: A248366-1	

 JOTA BARRROS PROJETOS	PREFEITURA MUNICIPAL DE MILHÃ	DESENHO	FRANCHA Nº
	CONSTRUÇÃO DE QUADRA NO DISTRITO DE MONTE GRAVE	01/01	02/02
PROJETO ELÉTRICO QUADRO DE CARGAS, QUADRO DE DEMANDA, DIAGRAMA UNIFILAR E DIAGRAMA MULTIFILAR			

LOCAL:	MILHÃ - CEARÁ	ESCALA:	
PROJETISTA:	ROBERTO BRIGIDO COELHO NUNES - ARQUITETO E URBANISTA - CAU: A248366-1	SEM ESCALA	
PROPRIETÁRIO:	PREFEITURA MUNICIPAL DE MILHÃ / CE	DATA:	
DESENHISTA:	GILDERLAN SOARES	ARQUIVO:	MAIO/2024
ARQUIVO:	ELE_QUADRA MONTE GRAVE - RD DWG		

