



MEMORIAL DESCRITIVO E ESPECIFICAÇÕES TÉCNICAS

MEMORIAL DESCRITIVO

INTRODUÇÃO

Este documento tem como finalidade elencar as principais concepções adotadas no projeto da CONSTRUÇÃO DE 26 UNIDADES DE CASAS POPULARES, além de destacar alguns procedimentos que devem ser adotados visando melhor vida útil e durabilidade da referida edificação.

Este memorial descritivo compõe-se de especificações gerais e especificações técnicas que devem ser tomadas nos serviços presentes no projeto, além de informar como serão executados os diversos serviços.

PROJETOS

A. Os serviços serão executados em estrita e total observância às indicações constantes dos projetos fornecidos pelo CONTRATANTE e referidos neste Caderno de Especificações Técnicas, salvo disposto no item seguinte.

B. Cabe à CONTRATADA elaborar, caso se faça necessário, desenho de detalhes de execução, os quais serão previamente aprovados e rubricados, pelo CONTRATANTE.

C. Durante a construção, poderá o CONTRATANTE apresentar desenhos complementares, os quais serão também devidamente autenticados pela CONTRATADA.

FONTE DOS PREÇOS UTILIZADOS

Para o orçamento do Projeto foi utilizado a Tabela Unificada da Secretaria da Infraestrutura do Estado do Ceará, na versão 28 – sem desoneração, com data base de Setembro de 2025, tabela SINAPI CE onerada, com data base de Setembro de 2025, bem como composições próprias – Onerada.





EXECUÇÃO DOS SERVIÇOS

O contratado deverá dar início aos serviços dentro do prazo pré-estabelecido no contrato conforme a data da Ordem de Serviço expedida pela Prefeitura Municipal de Palmácia-CE.

NORMAS

São parte integrantes deste caderno de encargos, independentemente de transcrição, todas as normas (NBRs) da Associação Brasileira de Normas Técnicas (ABNT), bem como outras citadas no texto, que tenham relação com os serviços objeto do contrato.

MATERIAIS

Todo material a ser empregado na obra será de primeira qualidade e suas especificações deverão ser respeitadas. Quaisquer modificações deverão ser autorizadas pela fiscalização.

ASSISTÊNCIA TÉCNICA E ADMINISTRATIVA

Para perfeita execução e completo acabamento das obras e serviços, o Contratado se obriga, sob as responsabilidades legais vigentes, a prestar toda assistência técnica e administrativa necessária ao andamento conveniente dos trabalhos.

DESPESAS INDIRETAS E ENCARGOS SOCIAIS

Ficará a cargo da contratada, para execução dos serviços toda a despesa referente à mão-de-obra, material, transporte, leis sociais, licenças, enfim, multas e taxas de quaisquer natureza que incidam sobre a obra.

A obra deverá ser registrada obrigatoriamente no CREA-CE em até cinco (05) dias úteis a partir da expedição da ordem de serviço pela Prefeitura Municipal, devendo serem apresentadas a Prefeitura cópias da ART, devidamente protocolada no CREA-CE.





CONDIÇÕES DE TRABALHO E SEGURANÇA DA OBRA

Caberá ao Construtor o cumprimento das disposições no tocante ao emprego de equipamentos de “segurança” dos operários e sistema de proteção de máquinas instaladas no canteiro de obras. Deverão ser utilizados capacetes, cintos de segurança, luvas, máscaras, etc., quando necessários, como elementos de proteção dos operários. As máquinas deverão conter dispositivos de proteção tais como: chaves apropriadas, disjuntores, fusíveis, etc.

Deverá ainda, ser atentado para tudo o que reza as normas de regulamentação “NR-18” da Legislação, em vigor, condições e Meio Ambiente do Trabalho na Indústria da Construção Civil.

ESPECIFICAÇÕES TÉCNICAS

1. ADMINISTRAÇÃO DA OBRA

1.1. CPPJ -01 ADMINISTRAÇÃO LOCAL DA OBRA (%)

Para perfeita execução e completo acabamento das obras e serviços, o Contratado se obriga, sob as responsabilidades legais vigentes, a prestar toda assistência técnica e administrativa necessária ao andamento conveniente dos trabalhos.

2. SERVIÇOS PRELIMINARES

Compreende as operações necessárias a apropriação do terreno disponível e equivalente, providenciando todas as ações de demolições e retiradas livrando o respectivo terreno de impedimentos que impeçam a locação da obra e serviços.

2.1. 103689 FORNECIMENTO E INSTALAÇÃO DE PLACA DE OBRA COM CHAPA GALVANIZADA E ESTRUTURA DE MADEIRA. AF_03/2022_PS (M2)

A placa da obra deverá ser confeccionada em chapa de aço galvanizada sobre armação de madeira de lei, nas dimensões de 4,00 m x 2,00 m.

Antes de ser procedida a abertura dos letreiros deverá ser aplicada uma demão de tinta anticorrosiva tipo zarcão ou similar em ambas as faces da chapa. Tanto a pintura de fundo como a pintura de letreiros deverá ser executada com tinta óleo em modelo a ser fornecido pelos órgãos competentes.

A armação de madeira de lei também receberá uma demão de tinta óleo.





2.2. C1630 LOCAÇÃO DA OBRA - EXECUÇÃO DE GABARITO (M2)

A locação da obra no terreno será realizada a partir das referências de nível e dos vértices de coordenadas implantados ou utilizados para a execução do levantamento topográfico. Sempre que possível, a locação da obra será feita com equipamentos compatíveis com os utilizados para o Levantamento topográfico. Cumprirá ao Contratante o fornecimento de cotas, coordenadas e outros dados para a locação da obra.

Os eixos de referência e as referências de nível serão materializados através de estacas de madeira cravadas na posição vertical ou marcos topográficos previamente implantados em placas metálicas fixadas em concreto. A locação deverá ser global, sobre quadros de madeira que envolva todo o perímetro da obra. Os quadros, em tábuas ou sarrafos, serão perfeitamente nivelados e fixados de modo a resistirem aos esforços dos fios de marcação, sem oscilação e possibilidades de fuga da posição correta.

A locação será feita sempre pelos eixos dos elementos construtivos, com marcação nas tábuas ou sarrafos dos quadros, por meio de cortes na madeira e pregos. A locação de sistemas viários internos e de trechos de vias de acesso será realizada pelos processos convencionais utilizados em estradas e vias urbanas, com base nos pontos de coordenadas definidos no levantamento topográfico.

2.3. C2851 INSTALAÇÕES PROVISÓRIAS DE ÁGUA (UN)

A Empreiteira deverá executar as redes provisórias de água potável.

2.4. C2849 INSTALAÇÕES PROVISÓRIAS DE ESGOTO (UN)

A Empreiteira deverá executar as redes provisórias de esgoto.

2.5. C2850 INSTALAÇÕES PROVISÓRIAS DE LUZ , FORÇA,TELEFONE E LÓGICA (UN)

A Empreiteira deverá executar as redes provisórias de energia elétrica, telefone e lógica.

2.6. C0370 BARRACÃO PARA ESCRITÓRIO TIPO A1 (UN)

Deverão ser executados barracões provisórios para depósito, escritório, sanitários, refeitório, etc., numa área mínima de 18,00m², com paredes divisórias em chapa compensada de 6 mm, cobertura em telha de fibrocimento 4mm e piso cimentado em todas as dependências, previsão de vasos sanitários com caixa de descarga universal e lavatórios ou locação de imóvel que atenda todas as necessidades da obra.

3. FUNDAÇÕES E CONTENÇÕES

3.1. SAPATAS

3.1.1. C2784 ESCAVAÇÃO MANUAL SOLO DE 1A.CAT. PROF. ATÉ 1.50m (M3)





Nenhum movimento de terra poderá ser iniciado enquanto o serviço de preparação da área da construção não estiver totalmente concluído. O controle das operações necessárias será acompanhado por apreciação visual que correspondera à liberação da locação.

Trata-se das aberturas em solo para a implantação de blocos de fundação, sapatas isoladas ou corridas, reservatórios enterrados ou qualquer outra estrutura abaixo do nível natural do terreno. O material procedente da escavação do terreno natural, geralmente, é constituído por solo, alteração de rocha, rocha ou associação destes tipos.

Antes de ser iniciada a escavação, deverá ser feita a pesquisa das interferências existentes no trecho a ser escavado, para que não sejam danificados quaisquer tubos, caixas, postes ou estrutura que esteja na zona atingida pela escavação ou em suas proximidades.

Deverão ser seguidos os projetos e as Especificações no que se refere a locação, profundidade e declividade da escavação. Entretanto, em alguns casos, as escavações poderão ser levadas até uma profundidade superior à projetada, até que se encontrem as condições necessárias de suporte para apoio das estruturas, a critério da Fiscalização.

Quando necessário, os locais escavados deverão ser isolados, escorados e esgotados por processo que assegure proteção adequada. As escavações com mais de 1,25m de profundidade deverão dispor de escadas ou rampas, colocadas próximas aos postos de trabalho, a fim de permitir, em caso de emergência, a saída rápida dos trabalhadores, independentemente de adoção de escoramento. As áreas sujeitas a escavações em caráter permanente deverão

ser estabilizadas de maneira a não permitir movimento das camadas adjacentes.

Quando o material for considerado, a critério da Fiscalização, apropriado para utilização no

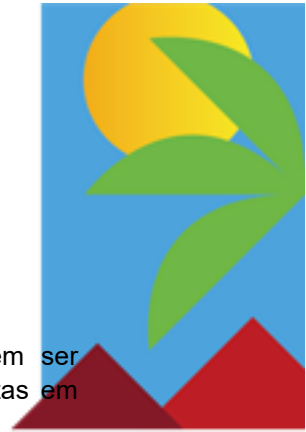
reaterro, será ele, a princípio, estocado ao longo da escavação, a uma distância equivalente à profundidade escavada, medida a partir da borda do talude. Materiais não reutilizáveis serão encaminhados aos locais de "bota-fora".

3.1.2. 96619 LASTRO DE CONCRETO MAGRO, APLICADO EM BLOCOS DE COROAMENTO OU SAPATAS, ESPESSURA DE 5 CM. AF_01/2024 (M2)

- Lançar e espalhar o concreto sobre solo firme e compactado ou sobre lastro de brita;
- Em áreas extensas ou sujeitas a grande solicitação, prever juntas conforme utilização ou previsto em projeto;
- Nivelar a superfície final.

3.1.3. C1400 FORMA DE TÁBUAS DE 1" DE 3A. P/FUNDAÇÕES UTIL. 5 X (M2)





As formas devem ser perfeitamente alinhadas e niveladas. As formas devem ser executadas de modo a conferir aos elementos estruturais as dimensões descritas em projeto, além de reproduzir os alinhamentos definidos.

As tábuas devem garantir a estanqueidade dos elementos, impedindo a fuga de nata de cimento, além de serem executadas de forma a garantir a qualidade dos elementos estruturais.

3.1.4. C4151 ARMADURA DE AÇO CA 50/60 (KG)

A execução das armaduras para concreto armado obedecerá rigorosamente ao projeto estrutural. Serão conferidas pela fiscalização, na etapa de execução das armaduras para verificar se atendem ao disposto no projeto quanto a quantidade de barras, tipo de aço empregado, dobramento, bitolas, posição nas formas e recobrimento, além de outros requisitos que a fiscalização achar pertinente.

O aço deve obedecer às prescrições das NBR 7480 E NBR 6118, ambas da ABNT.

Qualquer mudança dos materiais que sejam divergentes das especificações propostas no projeto estrutural e/ou neste manual deverá ter a anuência prévia da fiscalização.

Na colocação das armaduras nas formas, as mesmas devem estar limpas, isentas de qualquer material pulverulento ou que possa prejudicar a aderência com o concreto ou qualquer material que venha a prejudicar a boa qualidade do serviço, retirando-se inclusive os excessos proveniente da oxidação. No caso de previsão do emprego de aços de diferentes categorias, cuidado especial deverá ser tomado na fase de estocagem do material, de forma a evitar possíveis trocas involuntárias.

3.1.5. 96556_AD-01 CONCRETAGEM DE SAPATA, FCK 20 MPA, COM USO DE JERICA - LANÇAMENTO, ADENSAMENTO E ACABAMENTO. (M3)

- Antes do lançamento do concreto, assegurar-se que as armaduras atendem a todas as disposições do projeto estrutural;
- Assegurar-se da correta montagem das fôrmas (geometria dos elementos, nivelamento, estanqueidade) e do cimbramento;
- Após verificação da trabalhabilidade (abatimento / “slump”) e moldagem dos corpos de prova para controle da resistência à compressão, lançar o material com a utilização de jericas e adensá-lo com uso de vibrador de imersão, de forma a que toda a armadura seja adequadamente envolvida na massa de concreto;
- Realizar o acabamento das sapatas com uso de desempenadeira, garantindo a inclinação das faces definidas em projeto e uma superfície uniforme.

3.1.6. 104737 REATERRO MANUAL DE VALAS, COM PLACA VIBRATÓRIA. AF_08/2023 (M3)

- Inicia-se, quando necessário, com a umidificação do solo afim de atingir o teor umidade ótima de compactação prevista em projeto.





- Executa-se o reaterro lateral, e a região que recobre o tubo, atendendo as especificações de projeto e garantindo que a tubulação enterrada fique continuamente apoiada no fundo da vala sobre o berço de assentamento.

- Prossegue-se com o reaterro superior, região com 30 cm de altura sobre a geratriz superior da tubulação. A compactação é executada de cada lado, apenas nas regiões compreendidas entre o plano vertical tangente à tubulação e a parede da vala. A parte diretamente acima da tubulação não é compactada, a fim de se evitarem deformações dos tubos.

- Terminada a fase anterior é feito o reaterro final, região acima do aterro superior até a superfície do terreno ou cota de projeto. Esta etapa deve ser feita em camadas sucessivas e compactadas de tal modo a obter o mesmo estado do terreno das laterais da vala.

- No caso de existir escoramento da vala a mesma deve ser retirada simultaneamente as etapas do aterro garantindo assim o preenchimento total da vala.

3.2. BALDRAMES

3.2.1. 93358 ESCAVAÇÃO MANUAL DE VALA. AF_09/2024 (M3)

- Escavar a vala de acordo com o projeto de engenharia;
- A escavação deve atender às exigências da NR 18.

3.2.2. 96536 FABRICAÇÃO, MONTAGEM E DESMONTAGEM DE FÔRMA PARA VIGA BALDRAME, EM MADEIRA SERRADA, E=25 MM, 4 UTILIZAÇÕES. AF_01/2024 (M2)

- A partir dos projetos de fabricação de fôrmas, conferir as medidas e realizar o corte das peças de madeira não aparelhada; em obediência ao projeto, observar perfeita marcação das posições dos cortes, utilizando trena metálica calibrada, esquadro de braços longos, transferidor mecânico ou marcador eletrônico de ângulo, etc;
- Estruturar a fôrma das laterais da viga baldrame, pregando pontaletes às tábuas;
- Executar demais dispositivos do sistema de fôrmas, conforme projeto de fabricação;
- Fazer a marcação das faces para auxílio na montagem das fôrmas;
- Posicionar as faces laterais, conforme projeto e escorá-las com sarrafos de madeira apoiados no terreno;
- Travar as duas faces com sarrafos pregados na face superior da viga.

3.2.3. C4151 ARMADURA DE AÇO CA 50/60 (KG)

A execução das armaduras para concreto armado obedecerá rigorosamente ao projeto estrutural. Serão conferidas pela fiscalização, na etapa de execução das armaduras para verificar se atendem ao disposto no projeto quanto a quantidade de barras, tipo de aço empregado, dobramento, bitolas, posição nas formas e recobrimento, além de outros requisitos que a fiscalização achar pertinente.

O aço deve obedecer às prescrições das NBR 7480 E NBR 6118, ambas da ABNT.





Qualquer mudança dos materiais que sejam divergentes das especificações propostas no projeto estrutural e/ou neste manual deverá ter a anuência prévia da fiscalização.

Na colocação das armaduras nas formas, as mesmas devem estar limpas, isentas de qualquer material pulverulento ou que possa prejudicar a aderência com o concreto ou qualquer material que venha a prejudicar a boa qualidade do serviço, retirando-se inclusive os excessos proveniente da oxidação. No caso de previsão do emprego de aços de diferentes categorias, cuidado especial deverá ser tomado na fase de estocagem do material, de forma a evitar possíveis trocas involuntárias.

3.2.4. 96555_ADP-01 CONCRETAGEM DE BLOCO DE COROAMENTO OU VIGA BALDRAME, FCK 20 MPA, COM USO DE JERICA - LANÇAMENTO, ADENSAMENTO E ACABAMENTO. AF_01/2024 (M3)

- Antes do lançamento do concreto, assegurar-se que as armaduras atendem a todas as disposições do projeto estrutural;
- Assegurar-se da correta montagem das fôrmas (geometria dos elementos, nivelamento, estanqueidade) e do cimbramento;
- Após verificação da trabalhabilidade (abatimento / “slump”) e moldagem dos corpos de prova para controle da resistência à compressão, lançar o material com a utilização de jericas e adensá-lo com uso de vibrador de imersão, de forma a que toda a armadura seja adequadamente envolvida na massa de concreto;
- Realizar o acabamento dos blocos e das vigas baldrame com uso de desempenadeira, garantindo uma superfície uniforme.

3.2.5. 104737 REATERRO MANUAL DE VALAS, COM PLACA VIBRATÓRIA. AF_08/2023 (M3)

- Inicia-se, quando necessário, com a umidificação do solo afim de atingir o teor umidade ótima de compactação prevista em projeto.
- Executa-se o reaterro lateral, e a região que recobre o tubo, atendendo as especificações de projeto e garantindo que a tubulação enterrada fique continuamente apoiada no fundo da vala sobre o berço de assentamento.
- Prossegue-se com o reaterro superior, região com 30 cm de altura sobre a geratriz superior da tubulação. A compactação é executada de cada lado, apenas nas regiões compreendidas entre o plano vertical tangente à tubulação e a parede da vala. A parte diretamente acima da tubulação não é compactada, a fim de se evitarem deformações dos tubos.
- Terminada a fase anterior é feito o reaterro final, região acima do aterro superior até a superfície do terreno ou cota de projeto. Esta etapa deve ser feita em camadas sucessivas e compactadas de tal modo a obter o mesmo estado do terreno das laterais da vala.
- No caso de existir escoramento da vala a mesma deve ser retirada simultaneamente as etapas do aterro garantindo assim o preenchimento total da vala.

3.3. IMPERMEABILIZAÇÃO





3.3.1. 98557 IMPERMEABILIZAÇÃO DE SUPERFÍCIE COM EMULSÃO ASFÁLTICA, 2 DEMÃOS. AF_09/2023 (M2)

As superfícies de concreto a serem impermeabilizadas deverão ser cuidadosamente limpas, removendo-se os excessos de argamassa, partículas soltas, graxas ou materiais estranhos. As falhas de adensamento e vazios deverão ser obturadas com cimento e areia.

Deverão ser atendidas rigorosamente as recomendações dos fabricantes dos produtos de impermeabilização a serem utilizados, inclusive quanto ao preparo da base.

4. SUPRAESTRUTURA

4.1. PILARES, VIGAS E LAJES

4.1.1. 92427 MONTAGEM E DESMONTAGEM DE FÔRMA DE PILARES RETANGULARES E ESTRUTURAS SIMILARES, PÉ-DIREITO SIMPLES, EM CHAPA DE MADEIRA COMPENSADA RESINADA, 8 UTILIZAÇÕES. AF_09/2020 (M2)

- A partir dos eixos de referência considerados no projeto de estrutura, posicionar os gualhos dos pés dos pilares, realizando medições e conferências com trena metálica, esquadros de braços longos, nível lazer e outros dispositivos;

fixar os gualhos na laje com pregos de aço ou recursos equivalentes;

- Posicionar três faces da fôrma de pilar, cuidando para que fiquem solidarizadas no gualho;

- Fixar os apuradores e conferir prumo, nível e ortogonalidade do conjunto usando esquadro metálico;

- Sobre a superfície limpa, aplicar desmoldante com broxa ou spray em toda a face interna da fôrma;

- Após posicionamento das armaduras e dos espaçadores, colocar a quarta face da fôrma de pilar e executar o travamento com as vigas metálicas e as barras de ancoragem, espaçadas a cada 60cm, de modo a garantir as dimensões durante o lançamento do concreto;

- Conferir posicionamento, rigidez, estanqueidade e prumo da fôrma, introduzindo os contraventamentos previstos no projeto das fôrmas;

- Promover a retirada das fôrmas de acordo com o prazo indicado no projeto estrutural, somente quando o concreto atingir resistência suficiente para suportar as cargas, conforme NBR 14931:2004;

- Logo após a desfôrma, fazer a limpeza das peças e armazená-las de forma adequada para impedir o empenamento.





4.1.2. 92463_ADP-01 MONTAGEM E DESMONTAGEM DE FÔRMA DE VIGA, SEM ESCORAMENTO, PÉ-DIREITO SIMPLES, EM CHAPA DE MADEIRA RESINADA, 8 UTILIZAÇÕES. (M2)

- Posicionar os fundos de vigas sobre a borda das fôrmas dos pilares, providenciando apoios intermediários com garfos, de acordo com o indicado no projeto;
- Fixar os encontros dos painéis de fundo das vigas nos pilares, cuidando para que não ocorram folgas (verificar prumo e nível);
- Fixar as laterais da fôrma da viga, utilizando-se pregos de cabeça dupla, para facilitar a desfôrma;
- Sobre a superfície limpa, aplicar desmoldante com broxa ou spray em toda a face interna da fôrma;
- Conferir posicionamento, rigidez, estanqueidade e nível da fôrma;
- Promover a retirada das fôrmas de acordo com os prazos indicados no projeto estrutural (laterais e fundo respectivamente) somente quando o concreto atingir resistência suficiente para suportar as cargas, conforme NBR 14931:2004;
- Logo após a desfôrma, fazer a limpeza das peças e armazená-las de forma adequada para impedir o empenamento.

4.1.3. 92463 MONTAGEM E DESMONTAGEM DE FÔRMA DE VIGA, ESCORAMENTO COM GARFO DE MADEIRA, PÉ-DIREITO SIMPLES, EM CHAPA DE MADEIRA RESINADA, 8 UTILIZAÇÕES. AF_09/2020 (M2)

- Posicionar os fundos de vigas sobre a borda das fôrmas dos pilares, providenciando apoios intermediários com garfos, de acordo com o indicado no projeto;
- Fixar os encontros dos painéis de fundo das vigas nos pilares, cuidando para que não ocorram folgas (verificar prumo e nível);
- Fixar as laterais da fôrma da viga, utilizando-se pregos de cabeça dupla, para facilitar a desfôrma;
- Sobre a superfície limpa, aplicar desmoldante com broxa ou spray em toda a face interna da fôrma;
- Conferir posicionamento, rigidez, estanqueidade e nível da fôrma;
- Promover a retirada das fôrmas de acordo com os prazos indicados no projeto estrutural (laterais e fundo respectivamente) somente quando o concreto atingir resistência suficiente para suportar as cargas, conforme NBR 14931:2004;
- Logo após a desfôrma, fazer a limpeza das peças e armazená-las de forma adequada para impedir o empenamento.

4.1.4. C4151 ARMADURA DE AÇO CA 50/60 (KG)

A execução das armaduras para concreto armado obedecerá rigorosamente ao projeto estrutural. Serão conferidas pela fiscalização, na etapa de execução das armaduras para verificar se atendem ao disposto no projeto quanto a quantidade de barras, tipo de aço





empregado, dobramento, bitolas, posição nas formas e recobrimento, além de outros requisitos que a fiscalização achar pertinente.

O aço deve obedecer às prescrições das NBR 7480 E NBR 6118, ambas da ABNT.

Qualquer mudança dos materiais que sejam divergentes das especificações propostas no projeto estrutural e/ou neste manual deverá ter a anuência prévia da fiscalização.

Na colocação das armaduras nas formas, as mesmas devem estar limpas, isentas de qualquer material pulverulento ou que possa prejudicar a aderência com o concreto ou qualquer material que venha a prejudicar a boa qualidade do serviço, retirando-se inclusive os excessos proveniente da oxidação. No caso de previsão do emprego de aços de diferentes categorias, cuidado especial deverá ser tomado na fase de estocagem do material, de forma a evitar possíveis trocas involuntárias.

4.1.5. 101964 LAJE PRÉ-MOLDADA UNIDIRECIONAL, BIAPOIADA, PARA FORRO, ENCHIMENTO EM CERÂMICA, VIGOTA CONVENCIONAL, ALTURA TOTAL DA LAJE (ENCHIMENTO+CAPA) = (8+3). AF_11/2020 (M2)

- Posicionar as linhas de escoras de madeira e as travessas conforme previsto em projeto; nivelar as travessas (tábuas de 20cm posicionadas em espelho) recorrendo a pequenas cunhas de madeira sob os pontaletes;
- O escoramento deve ser contraventado nas duas direções para impedir deslocamentos laterais do conjunto e, quando for o caso, a flambagem local dos pontaletes;
- Caso o projeto estrutural preveja a adoção de contraflechas, adotar escoras de maior comprimento ou calços mais altos nos apoios intermediários, obedecendo a cotas estabelecidas;
- Com o escoramento já executado, apoiar as vigotas nas extremidades, observando espaçamento e paralelismo entre elas;

para tanto, utilizar as próprias lajotas (tabelas) para determinar o afastamento entre as vigotas;

- As vigotas devem manter apoio nas paredes ou vigas periféricas conforme determinado no projeto estrutural, com avanço nunca menor do que 5cm;

- Conferir alinhamento e esquadro das vigotas;

apoiar as lajotas sobre as vigotas, garantindo a justaposição para evitar vazamentos durante a concretagem;

4.1.6. 103669_ADP-01 CONCRETAGEM DE PILARES, FCK = 20 MPA, COM USO DE BALDES - LANÇAMENTO, ADENSAMENTO E ACABAMENTO. AF_02/2022 (M3)

- Lançar o material com a utilização de baldes e funil e adensá-lo com uso de vibrador de imersão, de forma a que toda a armadura e os componentes embutidos sejam adequadamente envolvidos na massa de concreto;





- Adensar o concreto de forma homogênea, conforme NBR 14931:2004, a fim de não se formarem ninhos, evitando-se vibrações em excesso que venham a causar exsudação da pasta / segregação do material;

- Conferir o prumo dos pilares ao final da execução.

4.1.7. 103682_ADP-01 CONCRETAGEM DE VIGAS E LAJES, FCK=20 MPA, PARA QUALQUER TIPO DE LAJE COM BALDES EM EDIFICAÇÃO TÉRREA - LANÇAMENTO, ADENSAMENTO E ACABAMENTO. AF_02/2022 (M3)

- Lançar o material com baldes içados por polias e adensá-lo com uso de vibrador de imersão, de forma a que toda a armadura e os componentes embutidos sejam adequadamente envolvidos na massa de concreto;

- Adensar o concreto de forma homogênea, conforme NBR 14931:2004, a fim de não se formarem ninhos, evitando-se vibrações em excesso que venham a causar exsudação da pasta / segregação do material;

- Tomar os cuidados devidos para garantir a espessura e planicidade da laje;

- O acabamento final é feito com desempenadeiras de modo a se obter uma superfície uniforme;

- Enquanto a superfície não atingir endurecimento satisfatório, executar a cura com água potável.

5. PAREDES E PAINÉIS

5.1. ALVENARIA/FECHAMENTOS

5.1.1. 103322 ALVENARIA DE VEDAÇÃO DE BLOCOS CERÂMICOS FURADOS NA VERTICAL DE 9X19X39 CM (ESPESSURA 9 CM) E ARGAMASSA DE ASSENTAMENTO COM PREPARO EM BETONEIRA. AF_12/2021 (M2)

- Posicionar os dispositivos de amarração da alvenaria (tela metálica eletrossoldada) de acordo com as especificações do projeto e fixá-las com finca-pino;

- Demarcar a alvenaria – materialização dos eixos de referência, demarcação das faces das paredes a partir dos eixos ortogonais, posicionamento dos escantilhões para demarcação vertical das fiadas, execução da primeira fiada;

- Elevação da alvenaria – assentamento dos blocos com a utilização de argamassa aplicada com palheta ou bisnaga, formando-se dois cordões contínuos;

- Execução de vergas e contravergas concomitante com a elevação da alvenaria.

5.1.2. 93184 VERGA PRÉ-MOLDADA COM ATÉ 1,5 M DE VÃO, ESPESSURA DE *20* CM. AF_03/2024 (M)

- Aplicar desmoldante na área de fôrma que ficará em contato com o concreto;

- Posicionar os vergalhões de aço com espaçadores, de forma a garantir cobertura mínimo;





- Concretar as peças e realizar a cura das peças.
- Após adquirir resistência necessária para desfôrma e utilização, assentar no vão junto com o restante da alvenaria de vedação.

5.1.3. 93194 CONTRAVERGA PRÉ-MOLDADA, ESPESSURA DE *20* CM. AF_03/2024 (M)

- Aplicar desmoldante na área de fôrma que ficará em contato com o concreto;
- Posicionar os vergalhões de aço com espaçadores, de forma a garantir cobertura mínimo;
- Concretar as peças e realizar a cura das peças;
- Após adquirir resistência necessária para desfôrma e utilização, assentar a peça no vão junto com o restante da alvenaria de vedação, com traspasse mínimo de 40 cm.

5.1.4. C1803 MURETA C/TIJOLO MACIÇO, REBOCADA, INCL. FUNDAÇÕES (M2)

Os tijolos cerâmicos serão de procedência conhecida e idônea, bem cozidos, textura homogênea, compactos, suficientemente duros para o fim a que se destinam, isentos de fragmentos calcários ou outro qualquer material estranho. Deverão apresentar arestas vivas, faces planas, sem fendas e dimensões perfeitamente regulares.

5.2. ESQUADRIAS METÁLICAS

5.2.1. 94570 JANELA DE ALUMÍNIO DE CORRER COM 2 FOLHAS PARA VIDROS (VIDROS INCLUSOS), BATENTE/ REQUADRO 6 A 14 CM, ACABAMENTO COM ACETATO OU BRILHANTE, FIXAÇÃO COM PARAFUSO, SEM GUARNIÇÃO/ ALIZAR, DIMENSÕES 100X120 CM, VEDAÇÃO COM SILICONE, EXCLUSIVE CONTRAMARCO - FORNECIMENTO E INSTALAÇÃO. AF_11/2024 (M2)

- Com auxílio de chapas de aço ou alumínio, posicionar a esquadria no interior do vão, mantendo aproximadamente as mesmas folgas nas duas laterais, no topo e na base;
- Utilizando como gabarito a própria esquadria, devidamente nivelada e aprumada, marcar no vão a posição dos parafusos e proceder à furação correspondente;
- Aplicar silicone em forma de cordão em todo o contorno;
- Posicionar a esquadria de fora para dentro da edificação, fazendo pressão no silicone;
- Aparafusar a esquadria;
- Se as folhas estiverem separadas do marco, posicioná-las nos trilhos e testar seu funcionamento.

5.2.2. 94572 JANELA DE ALUMÍNIO DE CORRER COM 3 FOLHAS (2 VENEZIANAS E 1 FOLHA PARA VIDRO, VIDRO INCLUSO), BATENTE/ REQUADRO 6 A 14 CM, SEM ACABAMENTO, FIXAÇÃO COM PARAFUSO, SEM GUARNIÇÃO/ ALIZAR, DIMENSÕES 100X120 CM, VEDAÇÃO COM SILICONE, EXCLUSIVE CONTRAMARCO - FORNECIMENTO E INSTALAÇÃO. AF_11/2024 (M2)

- Com auxílio de chapas de aço ou alumínio, posicionar a esquadria no interior do vão, mantendo aproximadamente as mesmas folgas nas duas laterais, no topo e na base;





- Utilizando como gabarito a própria esquadria, devidamente nivelada e aprumada, marcar no vão a posição dos parafusos e proceder à furação correspondente;
- Aplicar silicone em forma de cordão em todo o contorno;
- Posicionar a esquadria de fora para dentro da edificação, fazendo pressão no silicone;
- Aparafusar a esquadria;
- Se as folhas estiverem separadas do marco, posicioná-las nos trilhos e testar seu funcionamento.

5.2.3. 94569 JANELA DE ALUMÍNIO TIPO MAXIM-AR, BATENTE/ REQUADRO 3 A 14 CM, VIDRO INCLUSO, FIXAÇÃO COM PARAFUSO, SEM GUARNIÇÃO/ ALIZAR, DIMENSÕES 60X80 (A X L) CM, SEM ACABAMENTO, VEDAÇÃO COM SILICONE, EXCLUSIVE CONTRAMARCO - FORNECIMENTO E INSTALAÇÃO. AF_11/2024 (M2)

- Com auxílio de chapas de aço ou alumínio, posicionar a esquadria no interior do vão, mantendo aproximadamente as mesmas folgas nas duas laterais, no topo e na base;
- Utilizando como gabarito a própria esquadria, devidamente nivelada e aprumada, marcar no vão a posição dos parafusos e proceder à furação correspondente;
- Aplicar silicone em forma de cordão em todo o contorno;
- Posicionar a esquadria de fora para dentro da edificação, fazendo pressão no silicone;
- Aparafusar a esquadria;
- Se as folhas estiverem separadas do marco, posicioná-las nos trilhos e testar seu funcionamento.

5.3. ESQUADRIAS DE MADEIRA

5.3.1. C1977 PORTA EXTERNA DE CEDRO LISA COMPLETA UMA FOLHA (0.80X 2.10)m (UN)

5.3.2. 91314 KIT DE PORTA DE MADEIRA PARA PINTURA, SEMI-OCA (LEVE OU MÉDIA), PADRÃO POPULAR, 80X210CM, ESPESSURA DE 3,5CM, ITENS INCLUSOS: DOBRADIÇAS, MONTAGEM E INSTALAÇÃO DO BATENTE, FECHADURA COM EXECUÇÃO DO FURO - FORNECIMENTO E INSTALAÇÃO. AF_12/2019 (UN)

- Para os detalhes da execução verificar o Item "6. EXECUÇÃO" das seguintes composições: 91304, 90822, 91292 e 100660.

6. COBERTURA E PROTEÇÕES

6.1. TELHADOS





6.1.1. 92541 TRAMA DE MADEIRA COMPOSTA POR RIPAS, CAIBROS E TERÇAS PARA TELHADOS DE ATÉ 2 ÁGUAS PARA TELHA CERÂMICA CAPA-CANAL, INCLUSO TRANSPORTE VERTICAL. AF_07/2019 (M2)

- Verificar o posicionamento da estrutura de apoio e do comprimento das peças de acordo com o projeto;
- Posicionar as terças conforme previsto no projeto, conferindo distância entre tesouras, pontaletes ou outros apoios, declividade da cobertura, extensão do pano, distanciamento, esquadro e paralelismo entre as terças;
- Fixar as terças na estrutura de apoio, cravando os pregos 22 X 48 aproximadamente a 45° em relação à face lateral da terça, de forma que penetrem cerca de 3 a 4 cm na peça de apoio;
- Posicionar os caibros conforme previsto no projeto, conferindo distância entre terças ou outros apoios, declividade da cobertura, extensão do pano, distanciamento, esquadro e paralelismo entre os caibros;
- Fixar os caibros na estrutura de apoio, cravando os pregos 19 x 36 aproximadamente a 45° em relação à face lateral do caibro, de forma que penetrem cerca de 3 a 4 cm na terça;
- Marcar a posição das ripas conforme previsto no projeto, conferindo distância entre caibros, extensão do pano, galga estipulada de acordo com a telha a ser empregada, esquadro e paralelismo entre as ripas;
- Pregar as ripas nos caibros, utilizando pregos 15x15 com cabeça;
- Rebater as cabeças de todos os pregos, de forma a não causar ferimentos nos montadores do telhado ou em futuras operações de manutenção.

6.1.2. 94201 TELHAMENTO COM TELHA CERÂMICA CAPA-CANAL, TIPO COLONIAL, COM ATÉ 2 ÁGUAS, INCLUSO TRANSPORTE VERTICAL. AF_07/2019 (M2)

- Na execução dos serviços os trabalhadores deverão estar munidos dos EPI's necessários, sendo que os cintos de segurança trava-quedas deverão estar acoplados, através de cordas, a caibros, terças ou ganchos vinculados à estrutura (nunca a ripas, que poderão romper-se ou despregar-se com relativa facilidade);
- Em cada pilha de telhas disposta sobre o madeiramento não devem ser acumuladas mais do que sete ou oito telhas;

os montadores deverão caminhar sobre tábuas apoiadas em caibros ou terças, sendo as tábuas providas de dispositivos que impeçam seu escorregamento;

- Antes do início dos serviços de telhamento devem ser conferidas as disposições de tesouras, meia-tesouras, pontaletes de apoio, terças, caibros, elementos de contraventamento e outros. Deve ainda ser verificado o distanciamento entre ripas (galga), de forma a se atender à projeção mínima especificada para os beirais e que o afastamento entre topos de telhas na linha de cumeeira não supere 5 ou 6cm;
- A colocação deve ser feita por fiadas, iniciando pelo beiral até a cumeeira, e simultaneamente em águas opostas;

a largura do beiral deve ser ajustada para que se atenda ao distanciamento máximo entre as extremidades das telhas na linha de cumeeira;





para se manter a declividade especificada para o telhado, as telhas nas linhas dos beirais devem ser apoiadas sobre ripas duplas, ou ripões com altura equivalente à espessura de duas ripas;

- No caso de beirais sem a proteção de forros, as primeiras fiadas devem ser amarradas às ripas com arame recozido galvanizado;

- Na colocação das telhas, manter direções ortogonal e paralela às linhas limites do edifício, observando o correto distanciamento entre os canais, o perfeito encaixe dos canais nas ripas e o perfeito encaixe das capas nos canais;

- Telhas e peças complementares com fissuras, empenamentos e outros defeitos acima dos tolerados pela respectiva normalização devem ser expurgadas;

- Nas posições de águas furtadas (rincões), espigões e eventualmente cumeeiras as telhas devem ser adequadamente recortadas (utilização de disco diamantado ou dispositivos equivalentes), de forma que o afastamento entre as peças não supere 5 ou 6cm.

6.1.3. 94221 CUMEEIRA PARA TELHA CERÂMICA EMBOÇADA COM ARGAMASSA TRAÇO 1:2:9 (CIMENTO, CAL E AREIA) PARA TELHADOS COM ATÉ 2 ÁGUAS, INCLUSO TRANSPORTE VERTICAL. AF_07/2019 (M)

- Na execução dos serviços os trabalhadores deverão estar munidos dos EPI's necessários, sendo que os cintos de segurança trava-quadras deverão estar acoplados, através de cordas, a caibros, terças ou ganchos vinculados à estrutura (nunca a ripas, que poderão romper-se ou despregar-se com relativa facilidade);

- As peças cumeeira devem ser montadas no sentido contrário aos ventos dominantes no local da obra, ou seja, peças a barlavento recobrem peças a sotavento;

- Dispor as peças da cumeeira, espigão e eventual empena de forma que o recobrimento entre a peça cumeeira e as telhas adjacentes seja de no mínimo 50mm;

o recobrimento longitudinal entre as peças sucessivas deve ser de no mínimo 70mm;

- Emboçar as peças cumeeira com argamassa mista de cimento, cal hidratada e areia após limpeza e ligeiro umedecimento das peças cumeeira e telhas adjacentes (aspersão de água com broxa), sendo que a argamassa deverá resultar totalmente recoberta pelas peças cumeeira.

6.1.4. 92548 FABRICAÇÃO E INSTALAÇÃO DE TESOURA INTEIRA EM MADEIRA NÃO APARELHADA, VÃO DE 6 M, PARA TELHA CERÂMICA OU DE CONCRETO, INCLUSO IÇAMENTO. AF_07/2019 (UN)

- Verificar as dimensões das peças que compõem a tesoura;

- Realizar os cortes se atentando aos entalhes para encaixe das peças;

- Fixar as peças da tesoura utilizando pregos e cobre-juntas em madeira, conforme especificado no projeto da estrutura de madeira;

- Rebater as cabeças de todos os pregos, de forma a não causar ferimentos nos montadores do telhado ou em futuras operações de manutenção;

- Conferir inclinação e posicionamento das peças;





- Ancorar o frechal sobre a alvenaria, conforme designação do projeto;
- Posicionar as tesouras nos locais definidos no projeto, verificando espaçamento, paralelismo, nivelamento e prumo de cada uma delas;
- Fixar cada tesoura sobre os frechais, com parafusos cabeça chata com fenda;
- Fixar as diagonais de contraventamento nos locais indicados no projeto (caso tenham sido previstas), com o emprego de cantoneiras de aço e pregos.

6.1.5. C0387 BEIRA E BICA EM TELHA COLONIAL (M)

Fixação da última fiada de telha no beiral do telhado. Nos beirais da cobertura com telha cerâmica é necessário fixar de tal modo que se evite escorregamento dos componentes.

As telhas serão fixadas umas as outras por meio de argamassa colocada entre elas. Na extremidade das telhas voltadas para o beiral, a argamassa deverá ser aplainada, de tal forma que as extremidades das telhas e argamassa formem o mesmo plano. Nos beirais laterais, as telhas deverão ser fixadas com argamassa auxiliadas por uma segunda camada de telhas capa sobreposta.

A argamassa deverá ter capacidade de retenção de água, ser impermeável, insolúvel em água e garantir boa aderência. O traço deverá ser determinado em função das características dos materiais locais. Como dosagem inicial, recomenda-se argamassa de proporção 1:2: 9 ou 1:3: 12 em volume de cimento, cal e areia respectivamente. Outras argamassas poderão ser usadas desde que apresentem propriedades equivalentes. A fim de manter a estética da cobertura será recomendável o uso de pigmentos na argamassa.

6.1.6. C3448 BEIRAL DE MADEIRA (1X10)cm (M)

A contratada executará a estrutura que será em madeira de lei de boa qualidade com baixo grau de umidade, bom aspecto, (sem brocas, forros, garruchas, trincas, fendas ou outras imperfeições) serrada em perfeito alinhamento. A estrutura de madeira deverá resistir, sem deformação ao peso próprio.

7. REVESTIMENTOS

7.1. 87879 CHAPISCO APLICADO EM ALVENARIAS E ESTRUTURAS DE CONCRETO INTERNAS, COM COLHER DE PEDREIRO. ARGAMASSA TRAÇO 1:3 COM PREPARO EM BETONEIRA 400L. AF_10/2022 (M2)

- Antes de começar a aplicação, a superfície da base deve estar limpa (livre de irregularidades, incrustações metálicas, poeira, graxas ou óleos);
- Umedecer a base para evitar ressecamento da argamassa;
- Com a argamassa preparada conforme especificado pelo projetista, aplicar com colher de pedreiro vigorosamente, formando uma camada uniforme de espessura de 3 a 5 mm.





7.2. 87882 CHAPISCO APLICADO NO TETO OU EM ALVENARIA E ESTRUTURA, COM ROLO PARA TEXTURA ACRÍLICA. ARGAMASSA TRAÇO 1:4 E EMULSÃO POLIMÉRICA (ADESIVO) COM PREPARO EM BETONEIRA 400L. AF_10/2022 (M2)

- Antes de começar a aplicação, a superfície da base deve estar limpa (livre de irregularidades, incrustações metálicas, poeira, graxas ou óleos);
- Umedecer a base para evitar ressecamento da argamassa;
- Com a argamassa preparada conforme especificado pelo projetista ou fornecedor, umedecer o rolo para aplicação de textura acrílica, mergulhando-o no recipiente de mistura e retirando o excesso de argamassa;
- Aplicar o chapisco utilizando o rolo com movimentos em sentido único.

7.3. C3246 EMBOÇO C/ ARGAMASSA DE CIMENTO E AREIA S/ PENEIRAR, TRAÇO 1:7 (M2)

Nas paredes de revestimento de azulejo o revestimento será com chapisco e emboço.

O plano de revestimento será determinado através de pontos de referências dispostos de forma tal que a distância entre eles seja compatível com o tamanho da desempenadeira, geralmente régua de alumínio, a ser utilizada. Nesses pontos, deverão ser fixados cacos planos de material cerâmico ou taliscas de madeira usando-se, para tanto, argamassa idêntica à que será empregada no revestimento.

7.4. C3162 REBOCO C/ ARGAMASSA DE CIMENTO E AREIA S/ PENEIRAR, TRAÇO 1:7 (M2)

O procedimento de execução do reboco devesa obedecer ao previsto na NBP, 7200 - Revestimento de paredes e tetos com argamassas - materiais, preparo, aplicação e manutenção. O reboco pode ser camurçado chapiscado, desempenado, lavado, raspado e imitação travertino, a depender do acabamento realizado.

O reboco devesa aderir bem ao chapisco e, preferencialmente, ter resistência inferior a este. Devesa possuir textura e composição uniforme, proporcionar facilidade na aplicação material ou no processo mecanizado. O aspecto e a qualidade da superfície final devesa estar de acordo com a decoração especificada.

O reboco devesa ser iniciado somente 21 dias após a conclusão do chapisco, se a argamassa for de cal, e 7 dias se for mista 'cimento e cal' ou de cimento.

A espessura da camada de reboco devesa ter no mínimo 1,5mm e no máximo 2,5 mm.

o plano de revestimento será determinado através de pontos de referências, dispostos de forma tal, que a distância entre eles seja compatível com o tamanho da desempenadeira





a ser utilizada. Nesses pontos deverão ser fixados Taliscas de madeira ou cacos planos de material cerâmico, usando-se para tanta argamassa idêntica a que será empregada no revestimento.

Uma vez definido o plano de revestimento, deverá ser feito o preenchimento das faixas entre as taliscas, empregando-se argamassa que será sarrafeada, constituindo as guias ou mestras. Estando a área preenchida por argamassa, deverá ser feita a retirada do excesso e regularização da superfície, pela passagem da desempenadeira. Em seguida, deverão ser preenchida as depressões, mediante novos lançamentos de argamassa. nos pontos necessários, repetindo-se a operação, até conseguir uma superfície cheia e homogênea.

7.5. 90408 MASSA ÚNICA, EM ARGAMASSA TRAÇO 1:2:8, PREPARO MECÂNICO, APLICADA MANUALMENTE EM TETO, E = 10MM, COM TALISCAS. AF_03/2024 (M2)

- Realizar o taliscamento prévio da base;
- Preparar a argamassa conforme especificado pelo projetista;
- Aplicar argamassa para execução das mestras;
- Efetuar o lançamento da argamassa com colher de pedreiro entre as mestras;
- Executar a compressão da camada com o dorso da colher de pedreiro;
- Realizar o sarrafeamento da camada com a régua metálica, seguindo as mestras executadas, retirando-se o excesso;
- Por fim, efetuar o acabamento superficial, isto é, o desempenamento com desempenadeira de madeira e posteriormente com desempenadeira com espuma com movimentos circulares.

7.6. 104611 REVESTIMENTO CERÂMICO PARA PAREDES INTERNAS COM PLACAS TIPO ESMALTADA DE DIMENSÕES 60X60 CM APLICADAS NA ALTURA INTEIRA DAS PAREDES. AF_02/2023_PE (M2)

- Aplicar e estender a argamassa de assentamento, sobre a base totalmente limpa, seca e curada, com o lado liso da desempenadeira formando uma camada uniforme de 3mm a 4mm sobre a área de forma que facilite a colocação das placas cerâmicas e que seja possível respeitar o tempo de abertura, de acordo com as condições atmosféricas e a argamassa utilizada;
- Aplicar o lado denteado da desempenadeira, com ângulo de aproximadamente 60 graus em relação à superfície do substrato, de tal modo a formar, cordões e, sulcos;
- Com o lado liso da desempenadeira, aplicar uma camada de argamassa colante no tardo da placa com espessura de 1 mm a 2 mm;
- Assentar cada placa cerâmica, comprimindo manualmente ou aplicando pequenos impactos com martelo de borracha;
- Garantir a especificidade da espessura de juntas para o tipo de placa cerâmica podendo-se empregar, para tanto, espaçadores do tipo cruzeta previamente gabaritados;





- Aplicar a argamassa para rejuntamento com auxílio de uma desempenadeira de EVA ou borracha em movimentos contínuos de vai e vem, após no mínimo 72 horas da aplicação das placas;

- Limpar a área com pano umedecido.

7.7. 96111 FORRO EM RÉGUAS DE PVC, FRISADO, PARA AMBIENTES RESIDENCIAIS, INCLUSIVE ESTRUTURA UNIDIRECIONAL DE FIXAÇÃO. AF_08/2023_PS (M2)

- Marcar nos elementos verticais periféricos (paredes), com uma mangueira ou um nível laser, a altura em que será instalado o forro;

- Com um cordão ou fio traçante, marcar a posição exata onde será fixado o arremate de acabamento em "U";

- Preparar os arremates no comprimento de cada parede com um corte diagonal nas extremidades para dar o acabamento;

- Posicionar os arremates na altura demarcada e fixá-los utilizando os parafusos em todo o perímetro do ambiente;

- Com um cordão ou fio traçante, marcar a posição do eixo dos perfis F-47;

- Fixar os arames (tirantes) na laje, com o auxílio de rebites de repuxo;

- Após a fixação dos tirantes na laje, colocar nestes os suportes niveladores;

- Para concluir a estrutura de sustentação do forro, encaixar os perfis F-47 no suporte nivelador obedecendo as distâncias máximas entre perfis (60 cm para áreas internas e 50 cm para áreas externas) e fixá-los utilizando os rebites;

- Medir e cortar as régua de PVC com 1 cm menor que a medida do vão para compensar eventuais dilatações com a temperatura;

- Encaixar a primeira régua de PVC pelo lado "fêmea" e parafusar por baixo à estrutura (perfis F-47);

- Encaixar por cima o engate "macho" no engate "fêmea" sem parafusar; a sequência deve ser repetida por toda a extensão do forro;

- Para a colocação da última régua de PVC, verificar com a trena o vão entre o forro e o elemento vertical periférico (parede). Se necessário, cortar a régua de PVC com 1 cm a menos que a largura do vão em seu lado fêmea;

- Com o auxílio de uma espátula, empurrar o lado "fêmea" da régua de PVC cortada no arremate em "U" e pressionar o lado "macho" deslizando para encaixá-la na outra régua de PVC.

7.8. 88489 PINTURA LÁTEX ACRÍLICA PREMIUM, APLICAÇÃO MANUAL EM PAREDES, DUAS DEMÃOS. AF_04/2023 (M2)

- Observar a superfície: deve estar limpa, seca, sem poeira, gordura, graxa, sabão ou bolor antes de qualquer aplicação;

- Diluir a tinta em água potável, conforme fabricante;





- Aplicar duas demãos de tinta com rolo ou trincha. Respeitar o intervalo de tempo entre as duas aplicações.

7.9. 88488 PINTURA LÁTEX ACRÍLICA PREMIUM, APLICAÇÃO MANUAL EM TETO, DUAS DEMÃOS. AF_04/2023 (M2)

- Observar a superfície: deve estar limpa, seca, sem poeira, gordura, graxa, sabão ou bolor antes de qualquer aplicação;
- Diluir a tinta em água potável, conforme fabricante;
- Aplicar duas demãos de tinta com rolo ou trincha. Respeitar o intervalo de tempo entre as duas aplicações.

7.10. 102193 LIXAMENTO DE MADEIRA PARA APLICAÇÃO DE FUNDO OU PINTURA. AF_01/2021 (M2)

- Realizar o lixamento da superfície de madeira a ser preparada;
- Com o fundo/selador aplicado, realizar novo lixamento, de maneira mais leve, antes da aplicação de demão de tinta.

7.11. 102219 PINTURA TINTA DE ACABAMENTO (PIGMENTADA) ESMALTE SINTÉTICO ACETINADO EM MADEIRA, 2 DEMÃOS. AF_01/2021 (M2)

- Diluir o produto;
- Com a superfície já preparada (fundo e lixamento e/ou massa e lixamento), aplicar a tinta com uso de trincha ou rolo;
- Após aguardar o tempo de secagem estabelecido pelo fabricante, aplicar a segunda demão.

8. PAVIMENTAÇÕES

8.1. CERÂMICA

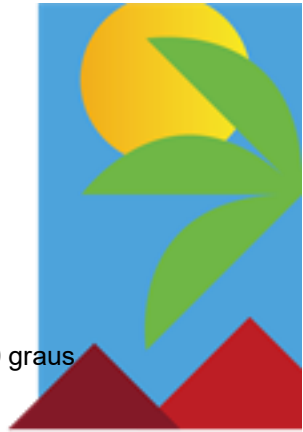
8.1.1. C3025 PISO MORTO CONCRETO FCK=13,5MPa C/PREPARO E LANÇAMENTO (M3)

O piso morto será executado uma camada de FCK= 13,5MPa (cimento, areia e brita) com espessura adequada. Será executado somente após o aterro estar devidamente nivelado e apiloado e depois de colocadas as canalizações que passam por baixo do piso.

8.1.2. 87256 REVESTIMENTO CERÂMICO PARA PISO COM PLACAS TIPO ESMALTADA DE DIMENSÕES 60X60 CM APLICADA EM AMBIENTES DE ÁREA ENTRE 5 M2 E 10 M2. AF_02/2023_PE (M2)

- Aplicar e estender a argamassa de assentamento, sobre a base totalmente limpa, seca e curada, com o lado liso da desempenadeira formando uma camada uniforme de 3mm a 4mm sobre a área de forma que facilite a colocação das placas cerâmicas e que seja possível respeitar o tempo de abertura, de acordo com as condições atmosféricas e a argamassa utilizada;





- Aplicar o lado denteado da desempenadeira, com ângulo de aproximadamente 60 graus em relação à superfície do substrato, de tal modo a formar, cordões e, sulcos;
- Com o lado liso da desempenadeira, aplicar uma camada de argamassa colante no tardo da placa com espessura de 1 mm a 2 mm;
- Assentar cada placa cerâmica, comprimindo manualmente ou aplicando pequenos impactos com martelo de borracha;
- Garantir a especificidade da espessura de juntas para o tipo de placa cerâmica podendo-se empregar, para tanto, espaçadores do tipo cruzeta previamente gabaritados;
- Aplicar a argamassa para rejuntamento com auxílio de uma desempenadeira de EVA ou borracha em movimentos contínuos de vai e vem, após no mínimo 72 horas da aplicação das placas;
- Limpar a área com pano umedecido.

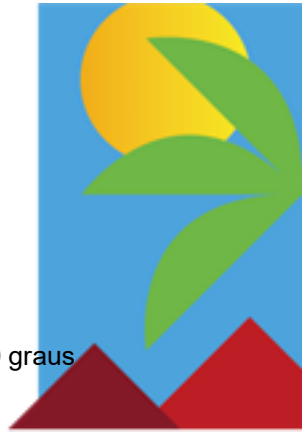
8.1.3. 87257 REVESTIMENTO CERÂMICO PARA PISO COM PLACAS TIPO ESMALTADA DE DIMENSÕES 60X60 CM APLICADA EM AMBIENTES DE ÁREA MAIOR QUE 10 M2. AF_02/2023_PE (M2)

- Aplicar e estender a argamassa de assentamento, sobre a base totalmente limpa, seca e curada, com o lado liso da desempenadeira formando uma camada uniforme de 3mm a 4mm sobre a área de forma que facilite a colocação das placas cerâmicas e que seja possível respeitar o tempo de abertura, de acordo com as condições atmosféricas e a argamassa utilizada;
- Aplicar o lado denteado da desempenadeira, com ângulo de aproximadamente 60 graus em relação à superfície do substrato, de tal modo a formar, cordões e, sulcos;
- Com o lado liso da desempenadeira, aplicar uma camada de argamassa colante no tardo da placa com espessura de 1 mm a 2 mm;
- Assentar cada placa cerâmica, comprimindo manualmente ou aplicando pequenos impactos com martelo de borracha;
- Garantir a especificidade da espessura de juntas para o tipo de placa cerâmica podendo-se empregar, para tanto, espaçadores do tipo cruzeta previamente gabaritados;
- Aplicar a argamassa para rejuntamento com auxílio de uma desempenadeira de EVA ou borracha em movimentos contínuos de vai e vem, após no mínimo 72 horas da aplicação das placas;
- Limpar a área com pano umedecido.

8.1.4. 87255 REVESTIMENTO CERÂMICO PARA PISO COM PLACAS TIPO ESMALTADA DE DIMENSÕES 60X60 CM APLICADA EM AMBIENTES DE ÁREA MENOR QUE 5 M2. AF_02/2023_PE (M2)

- Aplicar e estender a argamassa de assentamento, sobre a base totalmente limpa, seca e curada, com o lado liso da desempenadeira formando uma camada uniforme de 3mm a 4mm sobre a área de forma que facilite a colocação das placas cerâmicas e que seja possível respeitar o tempo de abertura, de acordo com as condições atmosféricas e a argamassa utilizada;





- Aplicar o lado denteado da desempenadeira, com ângulo de aproximadamente 60 graus em relação à superfície do substrato, de tal modo a formar, cordões e, sulcos;
- Com o lado liso da desempenadeira, aplicar uma camada de argamassa colante no tardo da placa com espessura de 1 mm a 2 mm;
- Assentar cada placa cerâmica, comprimindo manualmente ou aplicando pequenos impactos com martelo de borracha;
- Garantir a especificidade da espessura de juntas para o tipo de placa cerâmica podendo-se empregar, para tanto, espaçadores do tipo cruzeta previamente gabaritados;
- Aplicar a argamassa para rejuntamento com auxílio de uma desempenadeira de EVA ou borracha em movimentos contínuos de vai e vem, após no mínimo 72 horas da aplicação das placas;
- Limpar a área com pano umedecido.

8.2. CALÇADA DE PROTEÇÃO

8.2.1. 94990 EXECUÇÃO DE PASSEIO (CALÇADA) OU PISO DE CONCRETO COM CONCRETO MOLDADO IN LOCO, FEITO EM OBRA, ACABAMENTO CONVENCIONAL, NÃO ARMADO. AF_08/2022 (M3)

Inicialmente será feita uma escavação de 0,40m para execução da alvenaria de pedra argamassada. Posteriormente será executado a alvenaria de tijolo cerâmico furado. Em seguida será feito um aterro com compactação manual. Depois será executada calçada em concreto moldado in loco com espessura de 5cm e um piso cimentado com argamassa de cimento e areia em cima do concreto para proteção da edificação das 03 salas de aula e W.C.s.

As calçadas de proteção terão largura 0,50m de acordo com o projeto. O terreno deverá ser limpo, livre de entulhos, tocos e raízes. Após a concretagem, manter o piso úmido por 4 dias, evitando o trânsito sobre a calçada. Será executado com traço 1:4,5:6 (cimento/ areia média/ brita 1) com preparo mecânico com betoneira 400 L. O concreto deve ser lançado, sarrafeado e desempenado com desempenadeira de madeira. O concreto empregado na moldagem das calçadas deve possuir resistência mínima de 13,5 MPa no ensaio de compressão simples, aos 28 dias de idade. Depois finaliza com o chapisco e reboco adequado conforme altura da calçada de proteção.

8.3. RODAPÉS, SOLEIRAS E PEITORIS

8.3.1. 98695 SOLEIRA EM MÁRMORE, LARGURA 15 CM, ESPESSURA 2,0 CM. AF_09/2020 (M)

- Limpar a área onde será instalada a soleira com vassoura;
- Espalhar a argamassa colante com desempenadeira dentada sobre o local de assentamento;





- Com o lado liso da desempenadeira, aplicar uma camada de argamassa colante sobre a peça de mármore;
- Assentar a peça no lugar marcado, aplicando leve pressão e movendo-a ligeiramente para garantir a fixação.

8.3.2. 88648 RODAPÉ CERÂMICO DE 7CM DE ALTURA COM PLACAS TIPO ESMALTADA DE DIMENSÕES 35X35CM. AF_02/2023 (M)

- Cortar as placas cerâmicas em faixas de 7 cm de altura de forma a utilizar os dois lados da placa, descartando-se a parte central;
- Realizar a marcação na base de aplicação totalmente limpa, seca e curada, da altura do rodapé reduzida de 5 mm com um traço;
- Aplicar e estender a argamassa de assentamento, com o lado liso da desempenadeira, formando uma camada uniforme de 3mm a 4mm sobre a área de forma que respeite a altura do rodapé e facilite a colocação das placas cerâmicas e que seja possível respeitar o tempo de abertura, de acordo com as condições atmosféricas e o tipo de argamassa utilizada;
- Aplicar o lado denteado da desempenadeira, com ângulo de aproximadamente 60 graus em relação à superfície do substrato, de tal modo a formar, cordões e, sulcos;
- Com o lado liso da desempenadeira, aplicar uma camada de argamassa colante no tardo da placa com espessura de 1 mm a 2 mm;
- Assentar cada placa cerâmica, comprimindo manualmente ou aplicando pequenos impactos com martelo de borracha;
- Garantir a especificidade da espessura de juntas para o tipo de placa cerâmica podendo-se empregar, para tanto, espaçadores previamente gabaritados;
- Aplicar a argamassa para rejuntamento com auxílio de uma desempenadeira de EVA ou borracha em movimentos contínuos de vai e vem, após no mínimo 72 horas da aplicação das placas;
- Limpar a área com pano umedecido.

8.3.3. 101965 PEITORIL LINEAR EM GRANITO OU MÁRMORE, L = 15CM, ASSENTADO COM ARGAMASSA 1:6 COM ADITIVO. AF_11/2020 (M)

- Cortar com serra circular parte das laterais para abrigar os avanços do peitoril;
- Limpar a superfície onde será assentada a peça, deixando-a livre de irregularidades, poeira ou outros materiais que dificultam a aderência da argamassa;
- Molhar toda a superfície utilizando broxa;
- Aplicar argamassa no substrato e na peça de mármore/granito e passar desempenadeira dentada;
- Assentar, primeiramente as peças das extremidades e conferir nível e prumo;
- Esticar a linha guia para assentamento das demais peças;
- Repetir o procedimento de assentamento das peças até completar o peitoril;





- Quando necessário, efetuar corte da peça com serra circular adequada para mármore e granitos;
- Conferir alinhamento e nível;
- Fazer o acabamento da parte inferior do peitoril;
- Proteger o peitoril com madeirite ou similar para não ser danificado durante a execução da fachada.

9. INSTALAÇÕES ELÉTRICAS/LÓGICAS E TV

9.1. ENTRADA/DISTRIBUIÇÃO

9.1.1. 93653 DISJUNTOR MONOPOLAR TIPO DIN, CORRENTE NOMINAL DE 10A - FORNECIMENTO E INSTALAÇÃO. AF_10/2020 (UN)

- Encaixa-se o terminal à extremidade do cabo do circuito a ser ligado;
- Após o cabo e o terminal estarem prontos, o parafuso do pólo do disjuntor é desencaixado;
- Coloca-se o terminal no pólo;
- O parafuso é recolocado, fixando o terminal ao disjuntor.

9.1.2. 93654 DISJUNTOR MONOPOLAR TIPO DIN, CORRENTE NOMINAL DE 16A - FORNECIMENTO E INSTALAÇÃO. AF_10/2020 (UN)

- Encaixa-se o terminal à extremidade do cabo do circuito a ser ligado;
- Após o cabo e o terminal estarem prontos, o parafuso do pólo do disjuntor é desencaixado;
- Coloca-se o terminal no pólo;
- O parafuso é recolocado, fixando o terminal ao disjuntor.

9.1.3. 93656 DISJUNTOR MONOPOLAR TIPO DIN, CORRENTE NOMINAL DE 25A - FORNECIMENTO E INSTALAÇÃO. AF_10/2020 (UN)

- Encaixa-se o terminal à extremidade do cabo do circuito a ser ligado;
- Após o cabo e o terminal estarem prontos, o parafuso do pólo do disjuntor é desencaixado;
- Coloca-se o terminal no pólo;
- O parafuso é recolocado, fixando o terminal ao disjuntor.

9.1.4. 93659 DISJUNTOR MONOPOLAR TIPO DIN, CORRENTE NOMINAL DE 50A - FORNECIMENTO E INSTALAÇÃO. AF_10/2020 (UN)

- Encaixa-se o terminal à extremidade do cabo do circuito a ser ligado;





- Após o cabo e o terminal estarem prontos, o parafuso do pólo do disjuntor é desencaixado;
- Coloca-se o terminal no pólo;
- O parafuso é recolocado, fixando o terminal ao disjuntor.

9.1.5. 93674 _ADP-01 DISJUNTOR BIPOLAR TIPO DR, CORRENTE NOMINAL DE 25A - FORNECIMENTO E INSTALAÇÃO. AF_10/2020 (UN)

- Encaixa-se o terminal à extremidade do cabo do circuito a ser ligado;
- Após o cabo e o terminal estarem prontos, o parafuso do pólo do disjuntor é desencaixado;
- Coloca-se o terminal no pólo;
- O parafuso é recolocado, fixando o terminal ao disjuntor.

9.1.6. C2090 _ADP-01 QUADRO P/ MEDIÇÃO EM POSTE DE CONCRETO (UN)

O Quadro de distribuição deve atender as dimensões mínimas, conforme indicado em projeto, e as normas técnicas nacionais vigentes.

9.1.7. C2067 QUADRO DE DISTRIBUIÇÃO DE LUZ EMBUTIR ATÉ 12 DIVISÕES 207X332X95mm, C/BARRAMENTO (UN)

O Quadro de distribuição deve atender as dimensões mínimas, conforme indicado em projeto, e as normas técnicas nacionais vigentes.

9.1.8. 97891 CAIXA ENTERRADA ELÉTRICA RETANGULAR, EM ALVENARIA COM BLOCOS DE CONCRETO, FUNDO COM BRITA, DIMENSÕES INTERNAS: 0,4X0,4X0,4 M. AF_12/2020 (UN)

- Após execução da escavação e, caso seja necessário, da contenção da cava, preparar o fundo com lastro de brita;
- Sobre o lastro de brita, assentar os blocos de concreto com argamassa aplicada com colher, atentando-se para o posicionamento dos tubos de entrada e de saída;
- Concluída a alvenaria da caixa, revestir as paredes internamente com chapisco e reboco e externamente somente com chapisco;
- Por fim, colocar a tampa pré-moldada sobre a caixa.

9.1.9. C4562 DISPOSITIVO DE PROTEÇÃO CONTRA SURTOS DE TENSÃO - DPS's - 40 KA/440V (UN)

Serão em caixa moldada, tipos fixos com corrente nominal fixa ou regulável, tensão nominal mínima de 480V e máxima de 600V, disparadores para sobrecarga (sobre-tensão) e curto-circuito (sobre-corrente). Poderão ser padrão europeu (DIN / IEC) ou padrão americano (UL / NEMA).

Para utilização em circuitos terminais, usar disjuntores monopolares com corrente nominal de 5 à 80A , corrente de ruptura mínima de 5kA , tipo 5SX1 da SIEMENS. Para uso de





proteção de circuitos indutivos (lâmpadas fluorescentes, moto-bombas, etc) usar disjuntores tipo C, e para proteção de equipamentos eletro-eletrônicos (micro-computadores, etc) usar disjuntores tipo B.

9.2. ILUMINAÇÃO, TOMADAS E INTERRUPTORES

9.2.1. 103782 LUMINÁRIA TIPO PLAFON CIRCULAR, DE SOBREPOR, COM LED DE 12/13 W - FORNECIMENTO E INSTALAÇÃO. AF_09/2024 (UN)

- É feita a marcação;
- Com os cabos da rede elétrica já instalados, eles são conectados a luminária;
- Fixa-se a luminária ao teto através de parafusos.

9.2.2. 97610 LÂMPADA COMPACTA DE LED 10 W, BASE E27 - FORNECIMENTO E INSTALAÇÃO. AF_09/2024 (UN)

- Conecta-se o soquete aos cabos da rede elétrica já instalados;
- Rosqueia-se a lâmpada ao soquete.

9.2.3. 91953 INTERRUPTOR SIMPLES (1 MÓDULO), 10A/250V, INCLUINDO SUPORTE E PLACA - FORNECIMENTO E INSTALAÇÃO. AF_03/2023 (UN)

- Utilizando os trechos deixados disponíveis nos pontos de fornecimento de energia, ligam-se os cabos aos interruptores (módulos);
- Em seguida, fixa-se o módulo ao suporte (não contemplado na composição).

9.2.4. 91959 INTERRUPTOR SIMPLES (2 MÓDULOS), 10A/250V, INCLUINDO SUPORTE E PLACA - FORNECIMENTO E INSTALAÇÃO. AF_03/2023 (UN)

- Utilizando os trechos deixados disponíveis nos pontos de fornecimento de energia, ligam-se os cabos aos interruptores (módulos);
- Em seguida, fixa-se o módulo ao suporte (não contemplado na composição).

9.2.5. 92000 TOMADA BAIXA DE EMBUTIR (1 MÓDULO), 2P+T 10 A, INCLUINDO SUPORTE E PLACA - FORNECIMENTO E INSTALAÇÃO. AF_03/2023 (UN)

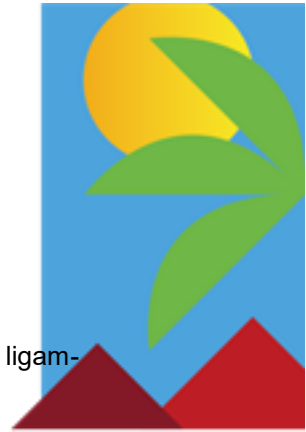
- Utilizando os trechos deixados disponíveis nos pontos de fornecimento de energia, ligam-se os cabos aos tomadas (módulos);
- Em seguida, fixa-se o módulo ao suporte (não contemplado na composição).

9.2.6. 91996 TOMADA MÉDIA DE EMBUTIR (1 MÓDULO), 2P+T 10 A, INCLUINDO SUPORTE E PLACA - FORNECIMENTO E INSTALAÇÃO. AF_03/2023 (UN)

- Utilizando os trechos deixados disponíveis nos pontos de fornecimento de energia, ligam-se os cabos aos tomadas (módulos);
- Em seguida, fixa-se o módulo ao suporte (não contemplado na composição).

9.2.7. 91993 TOMADA ALTA DE EMBUTIR (1 MÓDULO), 2P+T 20 A, INCLUINDO SUPORTE E PLACA - FORNECIMENTO E INSTALAÇÃO. AF_03/2023 (UN)





- Utilizando os trechos deixados disponíveis nos pontos de fornecimento de energia, ligu-se os cabos aos tomadas (módulos);

- Em seguida, fixa-se o módulo ao suporte (não contemplado na composição).

9.2.8. 91985 INTERRUPTOR PULSADOR CAMPAINHA (1 MÓDULO), 10A/250V, INCLUINDO SUPORTE E PLACA - FORNECIMENTO E INSTALAÇÃO. AF_03/2023 (UN)

- Utilizando os trechos deixados disponíveis nos pontos de fornecimento de energia, ligu-se os cabos aos interruptores (módulos);

- Em seguida, fixa-se o módulo ao suporte (não contemplado na composição).

9.2.9. 91987 CAMPAINHA CIGARRA (1 MÓDULO), 10A/250V, INCLUINDO SUPORTE E PLACA - FORNECIMENTO E INSTALAÇÃO. AF_03/2023 (UN)

- Utilizando os trechos deixados disponíveis nos pontos de fornecimento de energia, ligu-se os cabos aos interruptores (módulos);

- Em seguida, fixa-se o módulo ao suporte (não contemplado na composição).

9.2.10. 91947 SUPORTE PARAFUSADO COM PLACA DE ENCAIXE 4" X 2" BAIXO (0,30 M DO PISO) PARA PONTO ELÉTRICO - FORNECIMENTO E INSTALAÇÃO. AF_03/2023 (UN)

- Parafusa-se o suporte diretamente na caixa de passagem elétrica;

- Após instalação do suporte, encaixa-se a placa.

9.2.11. 91941 CAIXA RETANGULAR 4" X 2" BAIXA (0,30 M DO PISO), PVC, INSTALADA EM PAREDE - FORNECIMENTO E INSTALAÇÃO. AF_03/2023 (UN)

- Após a marcação da caixa, com nível para deixá-la alinhada, e a furação do local;

- Abre-se o orifício na caixa para passagem do eletroduto;

- Conecta-se o eletroduto à caixa;

- Faz-se o encaixe da peça no local definido e eventual fixação com argamassa (para parede de alvenaria

de vedação ou alvenaria estrutural).

9.2.12. 91940 CAIXA RETANGULAR 4" X 2" MÉDIA (1,30 M DO PISO), PVC, INSTALADA EM PAREDE - FORNECIMENTO E INSTALAÇÃO. AF_03/2023 (UN)

- Após a marcação da caixa, com nível para deixá-la alinhada, e a furação do local;

- Abre-se o orifício na caixa para passagem do eletroduto;

- Conecta-se o eletroduto à caixa;

- Faz-se o encaixe da peça no local definido e eventual fixação com argamassa (para parede de alvenaria

de vedação ou alvenaria estrutural).

9.2.13. 91939 CAIXA RETANGULAR 4" X 2" ALTA (2,00 M DO PISO), PVC, INSTALADA EM PAREDE - FORNECIMENTO E INSTALAÇÃO. AF_03/2023 (UN)





- Após a marcação da caixa, com nível para deixá-la alinhada, e a furação do local;
- Abre-se o orifício na caixa para passagem do eletroduto;
- Conecta-se o eletroduto à caixa;
- Faz-se o encaixe da peça no local definido e eventual fixação com argamassa (para parede de alvenaria de vedação ou alvenaria estrutural).

9.2.14. 91937 CAIXA OCTOGONAL 3" X 3", PVC, INSTALADA EM LAJE - FORNECIMENTO E INSTALAÇÃO. AF_03/2023 (UN)

- Após a marcação da caixa, com nível para deixa-la alinhada;
- Faz-se a fixação da caixa na forma, antes da concretagem.

9.3. FIOS E CABOS

9.3.1. 91924 CABO DE COBRE FLEXÍVEL ISOLADO, 1,5 MM², ANTI-CHAMA 450/750 V, PARA CIRCUITOS TERMINAIS - FORNECIMENTO E INSTALAÇÃO. AF_03/2023 (M)

- Após o eletroduto já estar instalado no local definido, inicia-se o processo de passagem dos cabos;
- Faz-se a junção das pontas dos cabos com fita isolante; em trechos longos, recomenda-se a utilização de fita guia;
- Com os cabos já preparados, seja com fita isolante ou com fita guia, inicia-se o processo de passagem por dentro dos eletrodutos até chegar à outra extremidade;
- Já com os cabos passados de um ponto a outro, deixa-se trechos de cabo para fora dos pontos elétricos para facilitar a futura ligação

9.3.2. 91926 CABO DE COBRE FLEXÍVEL ISOLADO, 2,5 MM², ANTI-CHAMA 450/750 V, PARA CIRCUITOS TERMINAIS - FORNECIMENTO E INSTALAÇÃO. AF_03/2023 (M)

- Após o eletroduto já estar instalado no local definido, inicia-se o processo de passagem dos cabos;
- Faz-se a junção das pontas dos cabos com fita isolante; em trechos longos, recomenda-se a utilização de fita guia;
- Com os cabos já preparados, seja com fita isolante ou com fita guia, inicia-se o processo de passagem por dentro dos eletrodutos até chegar à outra extremidade;
- Já com os cabos passados de um ponto a outro, deixa-se trechos de cabo para fora dos pontos elétricos para facilitar a futura ligação

9.3.3. 91928 CABO DE COBRE FLEXÍVEL ISOLADO, 4 MM², ANTI-CHAMA 450/750 V, PARA CIRCUITOS TERMINAIS - FORNECIMENTO E INSTALAÇÃO. AF_03/2023 (M)

- Após o eletroduto já estar instalado no local definido, inicia-se o processo de passagem dos cabos;





- Faz-se a junção das pontas dos cabos com fita isolante; em trechos longos, recomenda-se a utilização de fita guia;
- Com os cabos já preparados, seja com fita isolante ou com fita guia, inicia-se o processo de passagem por dentro dos eletrodutos até chegar à outra extremidade;
- Já com os cabos passados de um ponto a outro, deixa-se trechos de cabo para fora dos pontos elétricos para facilitar a futura ligação

9.3.4. 92980 CABO DE COBRE FLEXÍVEL ISOLADO, 10 MM², ANTI-CHAMA 0,6/1,0 KV, PARA DISTRIBUIÇÃO - FORNECIMENTO E INSTALAÇÃO. AF_10/2020 (M)

- Após o eletroduto ou eletrocalha já estar instalado no local definido, inicia-se o processo de passagem dos cabos;
- Faz-se a junção das pontas dos cabos com fita isolante;
em trechos longos, recomenda-se a utilização de fita guia;
- Com os cabos já preparados, inicia-se o processo de passagem até chegar à outra extremidade;
- Já com os cabos passados de um ponto a outro, deixa-se trechos de cabo para fora dos pontos elétricos para facilitar a futura ligação.

9.3.5. C1197 ELETRODUTO PVC ROSC.INCL.CONEXÕES D= 32mm (1") (M)

Eletroduto de PVC roscável, com diâmetro DN de 32mm para circuitos terminais. O serviço deverá ser executado seguindo as normativas vigentes a fim de garantir a segurança, durabilidade e qualidade do serviço.

9.3.6. C1196 ELETRODUTO PVC ROSC.INCL.CONEXÕES D= 25mm (3/4") (M)

Eletroduto de PVC roscável, com diâmetro DN de 25mm para circuitos terminais. O serviço deverá ser executado seguindo as normativas vigentes a fim de garantir a segurança, durabilidade e qualidade do serviço.

9.3.7. 91834 ELETRODUTO FLEXÍVEL CORRUGADO, PVC, DN 25 MM (3/4"), PARA CIRCUITOS TERMINAIS, INSTALADO EM FORRO - FORNECIMENTO E INSTALAÇÃO. AF_03/2023 (M)

- Verifica-se o comprimento do trecho da instalação;
- Corta-se o comprimento necessário da bobina do eletroduto;
- Fixa-se o eletroduto no local definido através de abraçadeiras (os esforços de fixação das abraçadeiras não estão contemplados nesta composição);
- As extremidades são deixadas livres para posterior conexão.

9.3.8. 91854 ELETRODUTO FLEXÍVEL CORRUGADO, PVC, DN 25 MM (3/4"), PARA CIRCUITOS TERMINAIS, INSTALADO EM PAREDE - FORNECIMENTO E INSTALAÇÃO. AF_03/2023 (M)

- Verifica-se o comprimento do trecho da instalação;





- Corta-se o comprimento necessário da bobina do eletroduto;
- Fixa-se o eletroduto no local definido através de abraçadeiras (os esforços de fixação das abraçadeiras não estão contemplados nesta composição);
- As extremidades são deixadas livres para posterior conexão

9.3.9. 91845 ELETRODUTO FLEXÍVEL CORRUGADO REFORÇADO, PVC, DN 25 MM (3/4"), PARA CIRCUITOS TERMINAIS, INSTALADO EM LAJE - FORNECIMENTO E INSTALAÇÃO. AF_03/2023 (M)

- Verifica-se o comprimento do trecho da instalação;
- Corta-se o comprimento necessário da bobina do eletroduto;
- Coloca-se o eletroduto no local definido utilizando a armadura da laje como suporte para a fixação

auxiliar com arame recozido;

- As extremidades são deixadas livres para posterior conexão.

9.3.10. 90447 RASGO LINEAR MANUAL EM ALVENARIA, PARA ELETRODUTOS, DIÂMETROS MENORES OU IGUAIS A 40 MM. AF_09/2023 (M)

- Verifica-se o projeto;
- Faz-se a marcação do rasgo;
- O rasgo é executado através de marreta e talhadeira.

10. INSTALAÇÕES HIDRÁULICAS/ GÁS/ INCÊNDIO

10.1. TUBULAÇÕES E CONEXÕES

10.1.1. 90373 JOELHO 90 GRAUS COM BUCHA DE LATÃO, PVC, SOLDÁVEL, DN 25MM, X 1/2 INSTALADO EM RAMAL OU SUB-RAMAL DE ÁGUA - FORNECIMENTO E INSTALAÇÃO. AF_06/2022 (UN)

- Lixar as superfícies a serem soldadas;
- Limpar a ponta do tubo e a bolsa da conexão com solução preparadora;
- O adesivo deve ser aplicado uniformemente na bolsa e na ponta do tubo. Após a junção das peças, deve-se remover o excesso de adesivos.

10.1.2. 89408 JOELHO 90 GRAUS, PVC, SOLDÁVEL, DN 25MM, INSTALADO EM RAMAL DE DISTRIBUIÇÃO DE ÁGUA - FORNECIMENTO E INSTALAÇÃO. AF_06/2022 (UN)

- Lixar as superfícies a serem soldadas;
- Limpar a ponta do tubo e a bolsa da conexão com solução preparadora;





- O adesivo deve ser aplicado uniformemente na bolsa e na ponta do tubo. Após a junção das peças, deve-se remover o excesso de adesivos.

10.1.3. 89395 TE, PVC, SOLDÁVEL, DN 25MM, INSTALADO EM RAMAL OU SUB-RAMAL DE ÁGUA - FORNECIMENTO E INSTALAÇÃO. AF_06/2022 (UN)

- Lixar as superfícies a serem soldadas;
- Limpar a ponta do tubo e a bolsa da conexão com solução preparadora;
- O adesivo deve ser aplicado uniformemente na bolsa e na ponta do tubo. Após a junção das peças, deve-se remover o excesso de adesivos.

10.1.4. 89383 ADAPTADOR CURTO COM BOLSA E ROSCA PARA REGISTRO, PVC, SOLDÁVEL, DN 25MM X 3/4, INSTALADO EM RAMAL OU SUB-RAMAL DE ÁGUA - FORNECIMENTO E INSTALAÇÃO. AF_06/2022 (UN)

- Lixar as superfícies a serem soldadas;
- Limpar a ponta do tubo e a bolsa da conexão com solução preparadora;
- O adesivo deve ser aplicado uniformemente na bolsa e na ponta do tubo. Após a junção das peças, deve-se remover o excesso de adesivos.

10.1.5. 89446 TUBO, PVC, SOLDÁVEL, DE 25MM, INSTALADO EM PRUMADA DE ÁGUA - FORNECIMENTO E INSTALAÇÃO. AF_06/2022 (M)

- Verificar o comprimento de tubulação do trecho a ser instalado, como indicado no projeto;
- Cortar o comprimento necessário da barra do tubo;
- Retirar as arestas que ficaram após o corte;
- Posicionar o tubo no local definido em projeto;
- As extremidades são deixadas livres para posterior conexão.

10.1.6. 89356 TUBO, PVC, SOLDÁVEL, DE 25MM, INSTALADO EM RAMAL OU SUB-RAMAL DE ÁGUA - FORNECIMENTO E INSTALAÇÃO. AF_06/2022 (M)

- Verificar o comprimento de tubulação do trecho a ser instalado, como indicado no projeto;
- Cortar o comprimento necessário da barra do tubo;
- Retirar as arestas que ficaram após o corte;
- Posicionar o tubo no local definido em projeto;
- As extremidades são deixadas livres para posterior conexão.

10.1.7. CPU-01 FORNECIMENTO E INSTALAÇÃO DE PRESSURIZADOR ACOPLADO AO CHUVEIRO (TENSÃO: 220V - PRESSÃO MINIMA: 0,7MCA / PRESSÃO MÁXIMA: 2,5MCA - ENTRADA 1/2" / SAÍDA 1/2") (UN)

10.2. REGISTRO





10.2.1. 89985 REGISTRO DE PRESSÃO BRUTO, LATÃO, ROSCÁVEL, 3/4", COM ACABAMENTO E CANOPLA CROMADOS - FORNECIMENTO E INSTALAÇÃO. AF_08/2021 (UN)

- Verificar o local da instalação;
- Para garantir melhor vedação, aplicar a fita veda rosca conforme a recomendação do fornecedor;
- As conexões devem ser encaixadas e rosqueadas através de chave de grifo até a completa vedação;
- Posicionar a canopla e fixá-la com a prensa de canopla;
- Fixar a manopla.

10.2.2. 89987 REGISTRO DE GAVETA BRUTO, LATÃO, ROSCÁVEL, 3/4", COM ACABAMENTO E CANOPLA CROMADOS - FORNECIMENTO E INSTALAÇÃO. AF_08/2021 (UN)

- Verificar o local da instalação;
- Para garantir melhor vedação, aplicar a fita veda rosca conforme a recomendação do fornecedor;
- As conexões devem ser encaixadas e rosqueadas através de chave de grifo até a completa vedação;
- Posicionar a canopla e fixá-la com a prensa de canopla;
- Fixar a manopla.

10.2.3. 94495 REGISTRO DE GAVETA BRUTO, LATÃO, ROSCÁVEL, 1" - FORNECIMENTO E INSTALAÇÃO. AF_08/2021 (UN)

- Verificar o local da instalação;
- Para garantir melhor vedação, aplicar a fita veda rosca conforme a recomendação do fornecedor;
- As conexões devem ser encaixadas e rosqueadas através de chave de grifo até a completa vedação.

10.2.4. 86885 ENGATE FLEXÍVEL EM PLÁSTICO BRANCO, 1/2" X 40CM - FORNECIMENTO E INSTALAÇÃO. AF_01/2020 (UN)

- Conectar a entrada do engate flexível ao aparelho hidráulico sanitário;
- Conectar a saída do engate flexível ao ponto de fornecimento de água da instalação.

10.3. ENTRADA/ALIMENTAÇÃO





10.3.1. 97741 KIT CAVALETE PARA MEDIÇÃO DE ÁGUA - ENTRADA INDIVIDUALIZADA, EM PVC 25 MM (3/4"), PARA 1 MEDIDOR - FORNECIMENTO E INSTALAÇÃO (EXCLUSIVE HIDRÔMETRO). AF_03/2024 (UN)

O contratado deverá realizar a instalação e fornecimento do material e mão de obra.

10.3.2. 104994 _ADP-01 CAIXA DE EMBUTIR EM POLICARBONATO PARA ABRIGO DE HIDRÔMETRO - FORNECIMENTO E INSTALAÇÃO (EXCLUSIVE HIDRÔMETRO). AF_03/2024 (UN)

O contratado deverá realizar a instalação e fornecimento do material e mão de obra.

10.3.3. 89353 REGISTRO DE GAVETA BRUTO, LATÃO, ROSCÁVEL, 3/4" - FORNECIMENTO E INSTALAÇÃO. AF_08/2021 (UN)

- Verificar o local da instalação;
- Para garantir melhor vedação, aplicar a fita veda rosca conforme a recomendação do fornecedor;
- As conexões devem ser encaixadas e rosqueadas através de chave de grifo até a completa vedação.

10.3.4. 89402 TUBO, PVC, SOLDÁVEL, DE 25MM, INSTALADO EM RAMAL DE DISTRIBUIÇÃO DE ÁGUA - FORNECIMENTO E INSTALAÇÃO. AF_06/2022 (M)

- Verificar o comprimento de tubulação do trecho a ser instalado, como indicado no projeto;
- Cortar o comprimento necessário da barra do tubo;
- Retirar as arestas que ficaram após o corte;
- Posicionar o tubo no local definido em projeto;
- As extremidades são deixadas livres para posterior conexão.

10.3.5. 89446 TUBO, PVC, SOLDÁVEL, DE 25MM, INSTALADO EM PRUMADA DE ÁGUA - FORNECIMENTO E INSTALAÇÃO. AF_06/2022 (M)

- Verificar o comprimento de tubulação do trecho a ser instalado, como indicado no projeto;
- Cortar o comprimento necessário da barra do tubo;
- Retirar as arestas que ficaram após o corte;
- Posicionar o tubo no local definido em projeto;
- As extremidades são deixadas livres para posterior conexão.

10.3.6. 89408 JOELHO 90 GRAUS, PVC, SOLDÁVEL, DN 25MM, INSTALADO EM RAMAL DE DISTRIBUIÇÃO DE ÁGUA - FORNECIMENTO E INSTALAÇÃO. AF_06/2022 (UN)

- Lixar as superfícies a serem soldadas;





- Limpar a ponta do tubo e a bolsa da conexão com solução preparadora;
- O adesivo deve ser aplicado uniformemente na bolsa e na ponta do tubo. Após a junção das peças, deve-se remover o excesso de adesivos.

10.3.7. 89440 TE, PVC, SOLDÁVEL, DN 25MM, INSTALADO EM RAMAL DE DISTRIBUIÇÃO DE ÁGUA - FORNECIMENTO E INSTALAÇÃO. AF_06/2022 (UN)

- Lixar as superfícies a serem soldadas;
- Limpar a ponta do tubo e a bolsa da conexão com solução preparadora;
- O adesivo deve ser aplicado uniformemente na bolsa e na ponta do tubo. Após a junção das peças, deve-se remover o excesso de adesivos.

10.3.8. 95675 HIDRÔMETRO DN 3/4", 5,0 M3/H - FORNECIMENTO E INSTALAÇÃO. AF_03/2024 (UN)

O contratado deverá realizar a instalação e fornecimento do material e mão de obra.

10.4. CAIXA D'ÁGUA E BARRILETE

10.4.1. 102605 CAIXA D'ÁGUA EM POLIETILENO, 500 LITROS - FORNECIMENTO E INSTALAÇÃO. AF_06/2021 (UN)

- Verificar o local da instalação;
- Instalar caixa d'água sobre base (rígida, plana, sem irregularidades e nivelada) predeterminada em projeto.

10.4.2. 102591 FURO EM CAIXA D'ÁGUA COM ESPESSURA DE 2 ATÉ 5 MM E DIÂMETRO DE 25 MM. AF_06/2021 (UN)

- Verificar o local da instalação;
- Marcar os pontos da furação conforme recomendação do projeto ou do fornecedor de caixa d'água;
- Furar caixa d'água com serra copo compatível com o diâmetro do adaptador flange que será instalado posteriormente.

10.4.3. 102593 FURO EM CAIXA D'ÁGUA COM ESPESSURA DE 2 ATÉ 5 MM E DIÂMETRO DE 32 MM. AF_06/2021 (UN)

- Verificar o local da instalação;
- Marcar os pontos da furação conforme recomendação do projeto ou do fornecedor de caixa d'água;
- Furar caixa d'água com serra copo compatível com o diâmetro do adaptador flange que será instalado posteriormente.





10.4.4. 94703 ADAPTADOR COM FLANGE E ANEL DE VEDAÇÃO, PVC, SOLDÁVEL, DN 25 MM X 3/4", INSTALADO EM RESERVAÇÃO PREDIAL DE ÁGUA - FORNECIMENTO E INSTALAÇÃO. AF_04/2024 (UN)

- O adaptador é encaixado no orifício determinado;
- Em seguida, rosqueiam-se os flanges do adaptador até a completa fixação do componente no reservatório;
- As extremidades do adaptador devem ser soldadas com adesivo plástico apropriado, após lixamento com lixa d'água e limpeza com solução desengordurante das superfícies a serem soldadas;
- Limpar a ponta do tubo e a bolsa do adaptador com solução limpadora;
- O adesivo deve ser aplicado uniformemente na bolsa (camada fina) e na ponta (camada mais espessa). Após a junção das peças, deve-se remover o excesso de adesivos, pois estes atacam o PVC. Não os movimentar por, aproximadamente, 5 minutos;
- Após soldagem, aguardar 24 horas antes de submeter o sistema instalado às pressões de serviço ou ensaios de estanqueidade e obstrução.

10.4.5. 94704 ADAPTADOR COM FLANGE E ANEL DE VEDAÇÃO, PVC, SOLDÁVEL, DN 32 MM X 1", INSTALADO EM RESERVAÇÃO PREDIAL DE ÁGUA - FORNECIMENTO E INSTALAÇÃO. AF_04/2024 (UN)

- O adaptador é encaixado no orifício determinado;
- Em seguida, rosqueiam-se os flanges do adaptador até a completa fixação do componente no reservatório;
- As extremidades do adaptador devem ser soldadas com adesivo plástico apropriado, após lixamento com lixa d'água e limpeza com solução desengordurante das superfícies a serem soldadas;
- Limpar a ponta do tubo e a bolsa do adaptador com solução limpadora;
- O adesivo deve ser aplicado uniformemente na bolsa (camada fina) e na ponta (camada mais espessa). Após a junção das peças, deve-se remover o excesso de adesivos, pois estes atacam o PVC. Não os movimentar por, aproximadamente, 5 minutos;
- Após soldagem, aguardar 24 horas antes de submeter o sistema instalado às pressões de serviço ou ensaios de estanqueidade e obstrução.

10.4.6. 94796 TORNEIRA DE BOIA PARA CAIXA D'ÁGUA, ROSCÁVEL, 3/4" - FORNECIMENTO E INSTALAÇÃO. AF_08/2021 (UN)

- Verificar o local da instalação;
- Para garantir melhor vedação, aplicar a fita veda rosca conforme a recomendação do fornecedor;
- A boia deve ser encaixada no local final e rosqueada até a completa vedação.

10.4.7. 89408 JOELHO 90 GRAUS, PVC, SOLDÁVEL, DN 25MM, INSTALADO EM RAMAL DE DISTRIBUIÇÃO DE ÁGUA - FORNECIMENTO E INSTALAÇÃO. AF_06/2022 (UN)





- Lixar as superfícies a serem soldadas;
- Limpar a ponta do tubo e a bolsa da conexão com solução preparadora;
- O adesivo deve ser aplicado uniformemente na bolsa e na ponta do tubo. Após a junção das peças, deve-se remover o excesso de adesivos.

10.4.8. 89413 JOELHO 90 GRAUS, PVC, SOLDÁVEL, DN 32MM, INSTALADO EM RAMAL DE DISTRIBUIÇÃO DE ÁGUA - FORNECIMENTO E INSTALAÇÃO. AF_06/2022 (UN)

- Lixar as superfícies a serem soldadas;
- Limpar a ponta do tubo e a bolsa da conexão com solução preparadora;
- O adesivo deve ser aplicado uniformemente na bolsa e na ponta do tubo. Após a junção das peças, deve-se remover o excesso de adesivos.

10.4.9. 89414 JOELHO 45 GRAUS, PVC, SOLDÁVEL, DN 32MM, INSTALADO EM RAMAL DE DISTRIBUIÇÃO DE ÁGUA - FORNECIMENTO E INSTALAÇÃO. AF_06/2022 (UN)

- Lixar as superfícies a serem soldadas;
- Limpar a ponta do tubo e a bolsa da conexão com solução preparadora;
- O adesivo deve ser aplicado uniformemente na bolsa e na ponta do tubo. Após a junção das peças, deve-se remover o excesso de adesivos.

10.4.10. 103953 BUCHA DE REDUÇÃO, CURTA, PVC, SOLDÁVEL, DN 32 X 25 MM, INSTALADO EM RAMAL DE DISTRIBUIÇÃO DE ÁGUA - FORNECIMENTO E INSTALAÇÃO. AF_06/2022 (UN)

- Lixar as superfícies a serem soldadas;
- Limpar a ponta do tubo e a bolsa da conexão com solução preparadora;
- O adesivo deve ser aplicado uniformemente na bolsa e na ponta do tubo. Após a junção das peças, deve-se remover o excesso de adesivos.

10.4.11. 89443 TE, PVC, SOLDÁVEL, DN 32MM, INSTALADO EM RAMAL DE DISTRIBUIÇÃO DE ÁGUA - FORNECIMENTO E INSTALAÇÃO. AF_06/2022 (UN)

- Lixar as superfícies a serem soldadas;
- Limpar a ponta do tubo e a bolsa da conexão com solução preparadora;
- O adesivo deve ser aplicado uniformemente na bolsa e na ponta do tubo. Após a junção das peças, deve-se remover o excesso de adesivos.

10.4.12. 89445 TÊ DE REDUÇÃO, PVC, SOLDÁVEL, DN 32MM X 25MM, INSTALADO EM RAMAL DE DISTRIBUIÇÃO DE ÁGUA - FORNECIMENTO E INSTALAÇÃO. AF_06/2022 (UN)

- Lixar as superfícies a serem soldadas;
- Limpar a ponta do tubo e a bolsa da conexão com solução preparadora;
- O adesivo deve ser aplicado uniformemente na bolsa e na ponta do tubo. Após a junção das peças, deve-se remover o excesso de adesivos.





10.4.13. 89402 TUBO, PVC, SOLDÁVEL, DE 25MM, INSTALADO EM RAMAL DE DISTRIBUIÇÃO DE ÁGUA - FORNECIMENTO E INSTALAÇÃO. AF_06/2022 (M)

- Verificar o comprimento de tubulação do trecho a ser instalado, como indicado no projeto;
- Cortar o comprimento necessário da barra do tubo;
- Retirar as arestas que ficaram após o corte;
- Posicionar o tubo no local definido em projeto;
- As extremidades são deixadas livres para posterior conexão.

10.4.14. 89403 TUBO, PVC, SOLDÁVEL, DE 32MM, INSTALADO EM RAMAL DE DISTRIBUIÇÃO DE ÁGUA - FORNECIMENTO E INSTALAÇÃO. AF_06/2022 (M)

- Verificar o comprimento de tubulação do trecho a ser instalado, como indicado no projeto;
- Cortar o comprimento necessário da barra do tubo;
- Retirar as arestas que ficaram após o corte;
- Posicionar o tubo no local definido em projeto;
- As extremidades são deixadas livres para posterior conexão.

11. INSTALAÇÕES SANITÁRIAS/ PLUVIAL

11.1. TUBULAÇÕES E CONEXÕES

11.1.1. 89726 JOELHO 45 GRAUS, PVC, SERIE NORMAL, ESGOTO PREDIAL, DN 40 MM, JUNTA SOLDÁVEL, FORNECIDO E INSTALADO EM RAMAL DE DESCARGA OU RAMAL DE ESGOTO SANITÁRIO. AF_08/2022 (UN)

- Limpar a ponta e a bolsa com solução limpadora;
- O adesivo deve ser aplicado na bolsa (camada fina) e na ponta (camada mais espessa); após a junção das peças, deve-se remover o excesso de adesivos, pois estes atacam o PVC; não movimentá-los por, aproximadamente, 5 minutos;
- Após soldagem, aguardar 24 horas antes de submeter o sistema instalado às pressões de serviço ou ensaios de estanqueidade e obstrução.

11.1.2. 89732 JOELHO 45 GRAUS, PVC, SERIE NORMAL, ESGOTO PREDIAL, DN 50 MM, JUNTA ELÁSTICA, FORNECIDO E INSTALADO EM RAMAL DE DESCARGA OU RAMAL DE ESGOTO SANITÁRIO. AF_08/2022 (UN)

- Limpar a ponta e a bolsa e acomodar o anel de borracha na virola da bolsa;
- Marcar a profundidade da bolsa na ponta;
- Aplicar a pasta lubrificante no anel de borracha e na ponta;
- Fazer um chanfro na ponta para facilitar o encaixe;





- Encaixar a ponta chanfrada no fundo da bolsa, recuar 5 mm no caso de tubulações expostas e 2 mm para tubulações embutidas, tendo como referência a marca previamente feita na ponta, criando-se uma folga para dilatação e movimentação da junta.

11.1.3. 89724 JOELHO 90 GRAUS, PVC, SERIE NORMAL, ESGOTO PREDIAL, DN 40 MM, JUNTA SOLDÁVEL, FORNECIDO E INSTALADO EM RAMAL DE DESCARGA OU RAMAL DE ESGOTO SANITÁRIO. AF_08/2022 (UN)

- Limpar a ponta e a bolsa com solução limpadora;
- O adesivo deve ser aplicado na bolsa (camada fina) e na ponta (camada mais espessa); após a junção das peças, deve-se remover o excesso de adesivos, pois estes atacam o PVC; não movimentá-los por, aproximadamente, 5 minutos;
- Após soldagem, aguardar 24 horas antes de submeter o sistema instalado às pressões de serviço ou ensaios de estanqueidade e obstrução.

11.1.4. 89731 JOELHO 90 GRAUS, PVC, SERIE NORMAL, ESGOTO PREDIAL, DN 50 MM, JUNTA ELÁSTICA, FORNECIDO E INSTALADO EM RAMAL DE DESCARGA OU RAMAL DE ESGOTO SANITÁRIO. AF_08/2022 (UN)

- Limpar a ponta e a bolsa e acomodar o anel de borracha na virola da bolsa;
- Marcar a profundidade da bolsa na ponta;
- Aplicar a pasta lubrificante no anel de borracha e na ponta;
- Fazer um chanfro na ponta para facilitar o encaixe;
- Encaixar a ponta chanfrada no fundo da bolsa, recuar 5 mm no caso de tubulações expostas e 2 mm para tubulações embutidas, tendo como referência a marca previamente feita na ponta, criando-se uma folga para dilatação e movimentação da junta.

11.1.5. 89744 JOELHO 90 GRAUS, PVC, SERIE NORMAL, ESGOTO PREDIAL, DN 100 MM, JUNTA ELÁSTICA, FORNECIDO E INSTALADO EM RAMAL DE DESCARGA OU RAMAL DE ESGOTO SANITÁRIO. AF_08/2022 (UN)

- Limpar a ponta e a bolsa e acomodar o anel de borracha na virola da bolsa;
- Marcar a profundidade da bolsa na ponta;
- Aplicar a pasta lubrificante no anel de borracha e na ponta;
- Fazer um chanfro na ponta para facilitar o encaixe;
- Encaixar a ponta chanfrada no fundo da bolsa, recuar 5 mm no caso de tubulações expostas e 2 mm para tubulações embutidas, tendo como referência a marca previamente feita na ponta, criando-se uma folga para dilatação e movimentação da junta.

11.1.6. 89784 TE, PVC, SERIE NORMAL, ESGOTO PREDIAL, DN 50 X 50 MM, JUNTA ELÁSTICA, FORNECIDO E INSTALADO EM RAMAL DE DESCARGA OU RAMAL DE ESGOTO SANITÁRIO. AF_08/2022 (UN)

- Limpar a ponta e a bolsa e acomodar o anel de borracha na virola da bolsa;
- Marcar a profundidade da bolsa na ponta;





- Aplicar a pasta lubrificante no anel de borracha e na ponta;
- Fazer um chanfro na ponta para facilitar o encaixe;
- Encaixar a ponta chanfrada no fundo da bolsa, recuar 5 mm no caso de tubulações expostas e 2 mm para tubulações embutidas, tendo como referência a marca previamente feita na ponta, criando-se uma folga para dilatação e movimentação da junta.

11.1.7. 104345 JUNÇÃO DE REDUÇÃO INVERTIDA, PVC, SÉRIE NORMAL, ESGOTO PREDIAL, DN 100 X 50 MM, JUNTA ELÁSTICA, FORNECIDO E INSTALADO EM RAMAL DE DESCARGA OU RAMAL DE ESGOTO SANITÁRIO. AF_08/2022 (UN)

- Limpar a ponta e a bolsa e acomodar o anel de borracha na virola da bolsa;
- Marcar a profundidade da bolsa na ponta;
- Aplicar a pasta lubrificante no anel de borracha e na ponta;
- Fazer um chanfro na ponta para facilitar o encaixe;
- Encaixar a ponta chanfrada no fundo da bolsa, recuar 5 mm no caso de tubulações expostas e 2 mm para tubulações embutidas, tendo como referência a marca previamente feita na ponta, criando-se uma folga para dilatação e movimentação da junta.

11.1.8. 104348 TERMINAL DE VENTILAÇÃO, PVC, SÉRIE NORMAL, ESGOTO PREDIAL, DN 50 MM, JUNTA SOLDÁVEL, FORNECIDO E INSTALADO EM PRUMADA DE ESGOTO SANITÁRIO OU VENTILAÇÃO. AF_08/2022 (UN)

- Limpar a ponta e a bolsa com solução limpadora;
- O adesivo deve ser aplicado na bolsa (camada fina) e na ponta (camada mais espessa); após a junção das peças, deve-se remover o excesso de adesivos, pois estes atacam o PVC; não movimentá-los por, aproximadamente, 5 minutos;
- Após soldagem, aguardar 24 horas antes de submeter o sistema instalado às pressões de serviço ou ensaios de estanqueidade e obstrução.

11.1.9. 89711 TUBO PVC, SERIE NORMAL, ESGOTO PREDIAL, DN 40 MM, FORNECIDO E INSTALADO EM RAMAL DE DESCARGA OU RAMAL DE ESGOTO SANITÁRIO. AF_08/2022 (M)

- Verificar o comprimento de tubulação do trecho a ser instalado, como indicado no projeto;
- Cortar o comprimento necessário da barra do tubo;
- Retirar as arestas que ficaram após o corte;
- Posicionar o tubo no local definido em projeto;
- As extremidades são deixadas livres para posterior conexão.

11.1.10. 89712 TUBO PVC, SERIE NORMAL, ESGOTO PREDIAL, DN 50 MM, FORNECIDO E INSTALADO EM RAMAL DE DESCARGA OU RAMAL DE ESGOTO SANITÁRIO. AF_08/2022 (M)

- Verificar o comprimento de tubulação do trecho a ser instalado, como indicado no projeto;
- Cortar o comprimento necessário da barra do tubo;





- Retirar as arestas que ficaram após o corte;
- Posicionar o tubo no local definido em projeto;
- As extremidades são deixadas livres para posterior conexão.

11.1.11. 89798 TUBO PVC, SERIE NORMAL, ESGOTO PREDIAL, DN 50 MM, FORNECIDO E INSTALADO EM PRUMADA DE ESGOTO SANITÁRIO OU VENTILAÇÃO. AF_08/2022 (M)

- Verificar o comprimento de tubulação do trecho a ser instalado, como indicado no projeto;
- Cortar o comprimento necessário da barra do tubo;
- Retirar as arestas que ficaram após o corte;
- Posicionar o tubo no local definido em projeto;
- As extremidades são deixadas livres para posterior conexão.

11.1.12. 89714 TUBO PVC, SERIE NORMAL, ESGOTO PREDIAL, DN 100 MM, FORNECIDO E INSTALADO EM RAMAL DE DESCARGA OU RAMAL DE ESGOTO SANITÁRIO. AF_08/2022 (M)

- Verificar o comprimento de tubulação do trecho a ser instalado, como indicado no projeto;
- Cortar o comprimento necessário da barra do tubo;
- Retirar as arestas que ficaram após o corte;
- Posicionar o tubo no local definido em projeto;
- As extremidades são deixadas livres para posterior conexão.

11.2. ACESSÓRIOS/CAIXAS

11.2.1. 97906 CAIXA ENTERRADA HIDRÁULICA RETANGULAR, EM ALVENARIA COM BLOCOS DE CONCRETO, DIMENSÕES INTERNAS: 0,6X0,6X0,6 M PARA REDE DE ESGOTO. AF_12/2020 (UN)

A caixa de inspeção será de alvenaria. A caixa de inspeção recebe as águas servidas da caixa de gordura, tanque e do vaso sanitário e as conduz para a fossa séptica. As paredes internas devem ser revestidas com chapisco de cimento e areia no traço 1:3 e rebocada com argamassa de cimento e areia no traço de 1:4, a tubulação de entrada deve ficar localizada em uma cota mais elevada em relação à tubulação de saída. A caixa de inspeção deve ser nivelada.

11.2.2. 89707 CAIXA SIFONADA, PVC, DN 100 X 100 X 50 MM, JUNTA ELÁSTICA, FORNECIDA E INSTALADA EM RAMAL DE DESCARGA OU EM RAMAL DE ESGOTO SANITÁRIO. AF_08/2022 (UN)

- Limpar a ponta e a bolsa com solução limpadora;
- O adesivo deve ser aplicado na bolsa (camada fina) e na ponta (camada mais espessa); após a junção das peças, deve-se remover o excesso de adesivos, pois estes atacam o PVC; não movimentá-los por, aproximadamente, 5 minutos;





- Para instalar a grelha é preciso cortar o comprimento necessário do tubo anteriormente instalado para tampar a caixa sifonada;
- Em seguida, retirar as arestas que ficaram após o corte;
- Por fim, posicionar a base e a grelha no local;
- Após soldagem, aguardar 24 horas antes de submeter o sistema instalado às pressões de serviço ou ensaios de estanqueidade e obstrução.

11.2.3. 104326 RALO SECO CÔNICO, PVC, DN 100 X 40 MM, JUNTA SOLDÁVEL, FORNECIDO E INSTALADO EM RAMAL DE DESCARGA OU EM RAMAL DE ESGOTO SANITÁRIO. AF_08/2022 (UN)

- Limpar a ponta e a bolsa com solução limpadora;
- O adesivo deve ser aplicado na bolsa (camada fina) e na ponta (camada mais espessa); após a junção das peças, deve-se remover o excesso de adesivos, pois estes atacam o PVC; não movimentá-los por, aproximadamente, 5 minutos;
- Para instalar a grelha é preciso cortar o comprimento necessário do tubo anteriormente instalado para tampar o ralo;
- Em seguida, retirar as arestas que ficaram após o corte;
- Por fim, posicionar a base e a grelha no local;
- Após soldagem, aguardar 24 horas antes de submeter o sistema instalado às pressões de serviço ou ensaios de estanqueidade e obstrução.

11.2.4. C3584 CAIXA DE GORDURA/SABÃO PRÉ MOLDADA - PADRÃO POPULAR (UN)

A caixa será de alvenaria. A caixa de inspeção recebe as águas servidas da caixa de gordura, tanque e do vaso sanitário e as conduz para a fossa séptica. As paredes internas devem ser revestidas com chapisco de cimento e areia no traço 1:3 e rebocada com argamassa de cimento e areia no traço de 1:4, a tubulação de entrada deve ficar localizada em uma cota mais elevada em relação à tubulação de saída. A caixa de inspeção deve ser nivelada.

11.3. APARELHOS, METAIS E BANCADAS

11.3.1. 86931 VASO SANITÁRIO SIFONADO COM CAIXA ACOPLADA LOUÇA BRANCA, INCLUSO ENGATE FLEXÍVEL EM PLÁSTICO BRANCO, 1/2 X 40CM - FORNECIMENTO E INSTALAÇÃO. AF_01/2020 (UN)

- Vide recomendações das composições auxiliares.

11.3.2. 86943 LAVATÓRIO LOUÇA BRANCA SUSPENSO, 29,5 X 39CM OU EQUIVALENTE, PADRÃO POPULAR, INCLUSO SIFÃO FLEXÍVEL EM PVC, VÁLVULA E ENGATE FLEXÍVEL 30CM EM PLÁSTICO E TORNEIRA CROMADA DE MESA, PADRÃO POPULAR - FORNECIMENTO E INSTALAÇÃO. AF_01/2020 (UN)

- Vide recomendações das composições auxiliares.





11.3.3. 86934 BANCADA DE MÁRMORE SINTÉTICO 120 X 60CM, COM CUBA INTEGRADA, INCLUSO SIFÃO TIPO FLEXÍVEL EM PVC, VÁLVULA EM PLÁSTICO CROMADO TIPO AMERICANA E TORNEIRA CROMADA LONGA, DE PAREDE, PADRÃO POPULAR - FORNECIMENTO E INSTALAÇÃO. AF_01/2020 (UN)

- Vide recomendações das composições auxiliares.

11.3.4. 86923 TANQUE DE LOUÇA BRANCA SUSPENSO, 18L OU EQUIVALENTE, INCLUSO SIFÃO TIPO GARRAFA EM PVC, VÁLVULA PLÁSTICA E TORNEIRA DE METAL CROMADO PADRÃO POPULAR - FORNECIMENTO E INSTALAÇÃO. AF_01/2020 (UN)

- Vide recomendações das composições auxiliares.

11.3.5. 100860 CHUVEIRO ELÉTRICO COMUM CORPO PLÁSTICO, TIPO DUCHA - FORNECIMENTO E INSTALAÇÃO. AF_01/2020 (UN)

- Passar a fita veda rosca na extremidade do cano do chuveiro;

- Encaixar o cano ao ponto de saída de água na parede;

- Rosquear o chuveiro até a completa fixação e de modo que a ducha fique virada para baixo;

- Conectar os cabos elétricos do chuveiro aos cabos da rede elétrica.

12. SERVIÇOS FINAIS

12.1. LIMPEZA DA OBRA

12.1.1. C1628 LIMPEZA GERAL (M2)

Limpeza geral da área construída, incluindo remoção de entulho, lavagem polimento e remoção de detritos.

O serviço de limpeza geral será considerado concluído quando não houver mais sujeira e todas as superfícies estiverem polidas. Evitar danos nos vidros, móveis, luminárias, equipamentos, revestimentos e pintura. Remover todo o entulho, detritos e equipamentos, ferramentas e demais objetos.

Lavar com água e detergente as superfícies laváveis. Dar polimento com cera e polidores nos pisos, balcões, equipamentos, luminárias, lâmpadas, metais e ferragens. O serviço de limpeza será aceito a partir dos itens de controle: ausência de sujeira, pó, riscos, colas, salpicos de tinta e grau de polimento satisfatório ao cliente.

**JANDER
RHAYLSON PAIVA:**
03255253314

Digitalmente assinado por JANDER RHAYLSON
PAIVA:03255253314
DN: C=BR, O=ICP-Brasil, OU=Certificado Digital PF
A1, OU=Videoconferencia, OU=27848734000181,
OU=AC SyngularID Multipla, CN=JANDER
RHAYLSON PAIVA:03255253314
Razão: Eu sou o autor deste arquivo



PREFEITURA MUNICIPAL DE PALMÁCIA-CE

SECRETARIA DE OBRAS E MEIO AMBIENTE

LOCAL: PALMÁCIA-CE // DATA: 03/11/2025

BDI = 20,61%

TABELAS REF.: SINAPI 09/2025 // SEINFRA CE 28 03/2021 - (ONERADAS)

ENCARGOS SOCIAIS: SEINFRA (HOR. 114,15 %) SINAPI (HOR. 115,10%)

OBJETO: CONSTRUÇÃO DE 25 UNIDADES HABITACIONAIS NO MUNICÍPIO DE PALMÁCIA - CEARÁ.



PLANILHA ORÇAMENTÁRIA

ITEM	CÓDIGO	DESCRIÇÃO	FONTE	UND	QUANT.	PREÇO UNIT (S/ BDI)	PREÇO UNIT (C/ BDI)	PREÇO TOTAL (C/ BDI)	(%)
1		ADMINISTRAÇÃO DA OBRA						R\$ 77.813,00	2,3%
1.1	CPPJ_01	ADMINISTRAÇÃO LOCAL DA OBRA	PRÓPRIA	%	100,00	R\$ 645,16	R\$ 778,13	R\$ 77.813,00	2,3%
2		SERVIÇOS PRELIMINARES						R\$ 29.653,25	0,9%
2.1	103689	FORNECIMENTO E INSTALAÇÃO DE PLACA DE OBRA COM CHAPA GALVANIZADA E ESTRUTURA DE MADEIRA. AF_03/2022 PS	SINAPI	M2	8,00	R\$ 467,74	R\$ 564,13	R\$ 4.513,00	0,1%
2.2	C1630	LOCAÇÃO DA OBRA - EXECUÇÃO DE GABARITO	SEINFRA	M2	1.346,63	R\$ 7,74	R\$ 9,34	R\$ 12.578,75	0,4%
2.3	C2851	INSTALAÇÕES PROVISÓRIAS DE ÁGUA	SEINFRA	UN	1,00	R\$ 1.381,57	R\$ 1.666,25	R\$ 1.666,25	0,0%
2.4	C2849	INSTALAÇÕES PROVISÓRIAS DE ESGOTO	SEINFRA	UN	1,00	R\$ 262,81	R\$ 317,00	R\$ 317,00	0,0%
2.5	C2850	INSTALAÇÕES PROVISÓRIAS DE LUZ , FORÇA, TELEFONE E LÓGICA	SEINFRA	UN	1,00	R\$ 1.676,69	R\$ 2.022,25	R\$ 2.022,25	0,1%
2.6	C0370	BARRAÇÃO PARA ESCRITÓRIO TIPO A1	SEINFRA	UN	1,00	R\$ 7.094,00	R\$ 8.556,00	R\$ 8.556,00	0,3%
3		FUNDAÇÕES E CONTENÇÕES						R\$ 345.176,00	10,2%
3.1	C2784	ESCAVAÇÃO MANUAL SOLO DE 1A.CAT. PROF. ATÉ 1.50M	SEINFRA	M3	208,00	R\$ 53,69	R\$ 64,76	R\$ 13.470,00	0,4%
3.2	96619	LASTRO DE CONCRETO MAGRO, APLICADO EM BLOCOS DE COROAMENTO OU SAPATAS, ESPESSURA DE 5 CM. AF_01/2024	SINAPI	M2	137,25	R\$ 42,53	R\$ 51,30	R\$ 7.041,00	0,2%
3.3	C1400	FORMA DE TÁBUAS DE 1" DE 3A. P/FUNDAÇÕES UTIL. 5 X	SEINFRA	M2	286,00	R\$ 83,65	R\$ 100,89	R\$ 28.854,50	0,9%
3.4	C4151	ARMADURA DE AÇO CA 50/60	SEINFRA	KG	2.255,00	R\$ 13,27	R\$ 16,00	R\$ 36.080,00	1,1%
3.5	96556_AD P-01	CONCRETAGEM DE SAPATA, FCK 20 MPA, COM USO DE JERICA - LANÇAMENTO, ADENSAMENTO E ACABAMENTO.	PRÓPRIA	M3	29,50	R\$ 881,93	R\$ 1.063,70	R\$ 31.379,25	0,9%
3.6	104737	REATERRO MANUAL DE VALAS, COM PLACA VIBRATÓRIA. AF_08/2023	SINAPI	M3	178,50	R\$ 23,54	R\$ 28,39	R\$ 5.067,50	0,2%
3.7	93358	ESCAVAÇÃO MANUAL DE VALA. AF_09/2024	SINAPI	M3	124,75	R\$ 93,19	R\$ 112,40	R\$ 14.022,00	0,4%
3.8	96536	FABRICAÇÃO, MONTAGEM E DESMONTAGEM DE FÔRMA PARA VIGA BALDRAME, EM MADEIRA SERRADA, E=25 MM, 4 UTILIZAÇÕES. AF_01/2024	SINAPI	M2	780,00	R\$ 77,89	R\$ 93,94	R\$ 73.273,25	2,2%
3.9	C4151	ARMADURA DE AÇO CA 50/60	SEINFRA	KG	3.177,50	R\$ 13,27	R\$ 16,00	R\$ 50.840,00	1,5%
3.10	96555_AD P-01	CONCRETAGEM DE BLOCO DE COROAMENTO OU VIGA BALDRAME, FCK 20 MPA, COM USO DE JERICA - LANÇAMENTO, ADENSAMENTO E ACABAMENTO. AF_01/2024	SINAPI	M3	46,75	R\$ 717,64	R\$ 865,55	R\$ 40.464,50	1,2%
3.11	104737	REATERRO MANUAL DE VALAS, COM PLACA VIBRATÓRIA. AF_08/2023	SINAPI	M3	102,00	R\$ 23,54	R\$ 28,39	R\$ 2.895,75	0,1%
3.12	98557	IMPERMEABILIZAÇÃO DE SUPERFÍCIE COM EMULSÃO ASFÁLTICA, 2 DEMÃOS. AF_09/2023	SINAPI	M2	823,25	R\$ 42,09	R\$ 50,76	R\$ 41.788,25	1,2%
4		SUPRAESTRUTURA						R\$ 303.000,75	9,0%
4.1	92427	MONTAGEM E DESMONTAGEM DE FÔRMA DE PILARES RETANGULARES E ESTRUTURAS SIMILARES, PÉ-DIREITO SIMPLES, EM CHAPA DE MADEIRA COMPENSADA RESINADA, 8 UTILIZAÇÕES. AF_09/2020	SINAPI	M2	633,00	R\$ 71,64	R\$ 86,41	R\$ 54.697,50	1,6%
4.2	92463_AD P-01	MONTAGEM E DESMONTAGEM DE FÔRMA DE VIGA, SEM ESCORAMENTO, PÉ-DIREITO SIMPLES, EM CHAPA DE MADEIRA RESINADA, 8 UTILIZAÇÕES.	SINAPI	M2	580,50	R\$ 71,30	R\$ 85,99	R\$ 49.917,25	1,5%
4.3	92463	MONTAGEM E DESMONTAGEM DE FÔRMA DE VIGA, ESCORAMENTO COM GARFO DE MADEIRA, PÉ-DIREITO SIMPLES, EM CHAPA DE MADEIRA RESINADA, 8 UTILIZAÇÕES. AF_09/2020	SINAPI	M2	71,50	R\$ 140,28	R\$ 169,19	R\$ 12.097,00	0,4%
4.4	C4151	ARMADURA DE AÇO CA 50/60	SEINFRA	KG	5.907,50	R\$ 13,27	R\$ 16,00	R\$ 94.520,00	2,8%
4.5	101964	LAJE PRÉ-MOLDADA UNIDIRECIONAL, BIAPOIADA, PARA FORRO, ENCHIMENTO EM CERÂMICA, VIGOTA CONVENCIONAL, ALTURA TOTAL DA LAJE "LT" = 12 CM (ENCHIMENTO+CAPA) = (8+4). AF_08/2025	SINAPI	M2	111,00	R\$ 190,41	R\$ 229,65	R\$ 25.491,25	0,8%
4.6	103669_A DP-01	CONCRETAGEM DE PILARES, FCK = 20 MPA, COM USO DE BALDES - LANÇAMENTO, ADENSAMENTO E ACABAMENTO. AF_02/2022	SINAPI	M3	28,75	R\$ 854,87	R\$ 1.031,06	R\$ 29.643,00	0,9%
4.7	103682_A DP-01	CONCRETAGEM DE VIGAS E LAJES, FCK=20 MPA, PARA QUALQUER TIPO DE LAJE COM BALDES EM EDIFICAÇÃO TÉRREA - LANÇAMENTO, ADENSAMENTO E ACABAMENTO. AF_02/2022	SINAPI	M3	34,75	R\$ 874,09	R\$ 1.054,24	R\$ 36.634,75	1,1%
5		PAREDES E PAINÉIS						R\$ 482.496,50	14,3%
5.1	103322	ALVENARIA DE VEDAÇÃO DE BLOCOS CERÂMICOS FURADOS NA VERTICAL DE 9X19X39 CM (ESPESSURA 9 CM) E ARGAMASSA DE ASSENTAMENTO COM PREPARO EM BETONEIRA. AF_12/2021	SINAPI	M2	2.672,00	R\$ 62,36	R\$ 75,21	R\$ 200.961,00	6,0%

PREFEITURA MUNICIPAL DE PALMÁCIA-CE

SECRETARIA DE OBRAS E MEIO AMBIENTE

LOCAL: PALMÁCIA-CE // DATA: 03/11/2025

BDI = 20,61%

TABELAS REF.: SINAPI 09/2025 // SEINFRA CE 28 03/2021 - (ONERADAS)

ENCARGOS SOCIAIS: SEINFRA (HOR. 114,15 %) SINAPI (HOR. 115,10%)

OBJETO: CONSTRUÇÃO DE 25 UNIDADES HABITACIONAIS NO MUNICÍPIO DE PALMÁCIA - CEARÁ.



PLANILHA ORÇAMENTÁRIA

ITEM	CÓDIGO	DESCRIÇÃO	FONTE	UND	QUANT.	PREÇO UNIT (S/ BDI)	PREÇO UNIT (C/ BDI)	PREÇO TOTAL (C/ BDI)	(%)
5.2	93184	VERGA PRÉ-MOLDADA COM ATÉ 1,5 M DE VÃO, ESPESSURA DE *20* CM. AF_03/2024	SINAPI	M	405,00	R\$ 29,62	R\$ 35,72	R\$ 14.466,50	0,4%
5.3	93194	CONTRAVERGA PRÉ-MOLDADA, ESPESSURA DE *20* CM. AF_03/2024	SINAPI	M	230,00	R\$ 28,83	R\$ 34,77	R\$ 7.997,00	0,2%
5.4	C1803	MURETA C/TIJOLO MACIÇO, REBOCADA, INCL. FUNDAÇÕES	SEINFRA	M2	25,00	R\$ 382,87	R\$ 461,78	R\$ 11.544,50	0,3%
5.5	94570	JANELA DE ALUMÍNIO DE CORRER COM 2 FOLHAS PARA VIDROS (VIDROS INCLUSOS), BATENTE/ REQUADRO 6 A 14 CM, ACABAMENTO COM ACETATO OU BRILHANTE, FIXAÇÃO COM PARAFUSO, SEM GUARNIÇÃO/ ALIZAR, DIMENSÕES 100X120 CM, VEDAÇÃO COM SILICONE, EXCLUSIVE CONTRAMARCO - FORNECIMENTO E INSTALAÇÃO. AF_11/2024	SINAPI	M2	30,00	R\$ 412,49	R\$ 497,50	R\$ 14.925,00	0,4%
5.6	94572	JANELA DE ALUMÍNIO DE CORRER COM 3 FOLHAS (2 VENEZIANAS E 1 FOLHA PARA VIDRO, VIDRO INCLUSO), BATENTE/ REQUADRO 6 A 14 CM, SEM ACABAMENTO, FIXAÇÃO COM PARAFUSO, SEM GUARNIÇÃO/ ALIZAR, DIMENSÕES 100X120 CM, VEDAÇÃO COM SILICONE, EXCLUSIVE CONTRAMARCO - FORNECIMENTO E INSTALAÇÃO. AF_11/2024	SINAPI	M2	105,00	R\$ 590,01	R\$ 711,61	R\$ 74.719,00	2,2%
5.7	94569	JANELA DE ALUMÍNIO TIPO MAXIM-AR, BATENTE/ REQUADRO 3 A 14 CM, VIDRO INCLUSO, FIXAÇÃO COM PARAFUSO, SEM GUARNIÇÃO/ ALIZAR, DIMENSÕES 60X80 (A X L) CM, SEM ACABAMENTO, VEDAÇÃO COM SILICONE, EXCLUSIVE CONTRAMARCO - FORNECIMENTO E INSTALAÇÃO. AF_11/2024	SINAPI	M2	12,00	R\$ 778,16	R\$ 938,54	R\$ 11.262,50	0,3%
5.8	C1977	PORTA EXTERNA DE CEDRO LISA COMPLETA UMA FOLHA (0,80X 2,10)M	SEINFRA	UN	50,00	R\$ 964,68	R\$ 1.163,50	R\$ 58.175,00	1,7%
5.9	91314	KIT DE PORTA DE MADEIRA PARA PINTURA, SEMI-OCA (LEVE OU MÉDIA), PADRÃO POPULAR, 80X210CM, ESPESSURA DE 3,5CM, ITENS INCLUSOS: DOBRADIÇAS, MONTAGEM E INSTALAÇÃO DO BATENTE, FECHADURA COM EXECUÇÃO DO FURO - FORNECIMENTO E INSTALAÇÃO. AF_12/2019	SINAPI	UN	75,00	R\$ 977,76	R\$ 1.179,28	R\$ 88.446,00	2,6%
6		COBERTURA E PROTEÇÕES						R\$ 450.017,50	13,4%
6.1	92541	TRAMA DE MADEIRA COMPOSTA POR RIPAS, CAIBROS E TERÇAS PARA TELHADOS DE ATÉ 2 ÁGUAS PARA TELHA CERÂMICA CAPA-CANAL, INCLUSO TRANSPORTE VERTICAL. AF_07/2019	SINAPI	M2	1.837,25	R\$ 90,66	R\$ 109,35	R\$ 200.903,25	6,0%
6.2	94201	TELHAMENTO COM TELHA CERÂMICA CAPA-CANAL, TIPO COLONIAL, COM ATÉ 2 ÁGUAS, INCLUSO TRANSPORTE VERTICAL. AF_07/2019	SINAPI	M2	1.837,25	R\$ 50,43	R\$ 60,82	R\$ 111.741,50	3,3%
6.3	94221	CUMEEIRA PARA TELHA CERÂMICA EMBOÇADA COM ARGAMASSA TRAÇO 1:2:9 (CIMENTO, CAL E AREIA) PARA TELHADOS COM ATÉ 2 ÁGUAS, INCLUSO TRANSPORTE VERTICAL. AF_07/2019	SINAPI	M	266,25	R\$ 27,32	R\$ 32,95	R\$ 8.773,00	0,3%
6.4	92548	FABRICAÇÃO E INSTALAÇÃO DE TESOURA INTEIRA EM MADEIRA NÃO APARELHADA, VÃO DE 6 M, PARA TELHA CERÂMICA OU DE CONCRETO, INCLUSO IÇAMENTO. AF_07/2019	SINAPI	UN	50,00	R\$ 1.603,21	R\$ 1.933,63	R\$ 96.681,50	2,9%
6.5	C0387	BEIRA E BICA EM TELHA COLONIAL	SEINFRA	M	532,50	R\$ 15,38	R\$ 18,55	R\$ 9.878,00	0,3%
6.6	C3448	BEIRAL DE MADEIRA (1X10)CM	SEINFRA	M	532,50	R\$ 34,32	R\$ 41,39	R\$ 22.040,25	0,7%
7		REVESTIMENTOS						R\$ 619.443,25	18,4%
7.1	87879	CHAPISCO APLICADO EM ALVENARIAS E ESTRUTURAS DE CONCRETO INTERNAS, COM COLHER DE PEDREIRO. ARGAMASSA TRAÇO 1:3 COM PREPARO EM BETONEIRA 400L. AF_10/2022	SINAPI	M2	5.900,75	R\$ 4,79	R\$ 5,78	R\$ 34.106,25	1,0%
7.2	87882	CHAPISCO APLICADO NO TETO OU EM ALVENARIA E ESTRUTURA, COM ROLO PARA TEXTURA ACRÍLICA. ARGAMASSA TRAÇO 1:4 E EMULSÃO POLIMÉRICA (ADESIVO) COM PREPARO EM BETONEIRA 400L. AF_10/2022	SINAPI	M2	111,00	R\$ 6,26	R\$ 7,55	R\$ 838,00	0,0%
7.3	C3246	EMBOÇO C/ ARGAMASSA DE CIMENTO E AREIA S/ PENEIRAR, TRAÇO 1:7	SEINFRA	M2	1.043,50	R\$ 37,31	R\$ 45,00	R\$ 46.957,50	1,4%
7.4	C3162	REBOCO C/ ARGAMASSA DE CIMENTO E AREIA S/ PENEIRAR, TRAÇO 1:7	SEINFRA	M2	4.857,25	R\$ 39,57	R\$ 47,73	R\$ 231.836,50	6,9%

PREFEITURA MUNICIPAL DE PALMÁCIA-CE

SECRETARIA DE OBRAS E MEIO AMBIENTE

LOCAL: PALMÁCIA-CE // DATA: 03/11/2025

BDI = 20,61%

TABELAS REF.: SINAPI 09/2025 // SEINFRA CE 28 03/2021 - (ONERADAS)

ENCARGOS SOCIAIS: SEINFRA (HOR. 114,15 %) SINAPI (HOR. 115,10%)

OBJETO: CONSTRUÇÃO DE 25 UNIDADES HABITACIONAIS NO MUNICÍPIO DE PALMÁCIA - CEARÁ.



PLANILHA ORÇAMENTÁRIA

ITEM	CÓDIGO	DESCRIÇÃO	FONTE	UND	QUANT.	PREÇO UNIT (S/ BDI)	PREÇO UNIT (C/ BDI)	PREÇO TOTAL (C/ BDI)	(%)
7.5	90408	MASSA ÚNICA, EM ARGAMASSA TRAÇO 1:2:8, PREPARO MECÂNICO, APLICADA MANUALMENTE EM TETO, E = 10MM, COM TALISCAS. AF_03/2024	SINAPI	M2	111,00	R\$ 35,24	R\$ 42,50	R\$ 4.717,50	0,1%
7.6	104611	REVESTIMENTO CERÂMICO PARA PAREDES INTERNAS COM PLACAS TIPO ESMALTADA DE DIMENSÕES 60X60 CM APLICADAS NA ALTURA INTEIRA DAS PAREDES. AF_02/2023_PE	SINAPI	M2	1.043,50	R\$ 104,80	R\$ 126,40	R\$ 131.898,50	3,9%
7.7	96111	FORRO EM RÉGUAS DE PVC, FRISADO, PARA AMBIENTES RESIDENCIAIS, INCLUSIVE ESTRUTURA UNIDIRECIONAL DE FIXAÇÃO. AF_08/2023_PS	SINAPI	M2	897,50	R\$ 69,58	R\$ 83,92	R\$ 75.318,25	2,2%
7.8	88489	PINTURA LÁTEX ACRÍLICA PREMIUM, APLICAÇÃO MANUAL EM PAREDES, DUAS DEMÃOS. AF_04/2023	SINAPI	M2	4.907,25	R\$ 13,56	R\$ 16,35	R\$ 80.233,50	2,4%
7.9	88488	PINTURA LÁTEX ACRÍLICA PREMIUM, APLICAÇÃO MANUAL EM TETO, DUAS DEMÃOS. AF_04/2023	SINAPI	M2	111,00	R\$ 16,13	R\$ 19,45	R\$ 2.159,00	0,1%
7.10	102193	LIXAMENTO DE MADEIRA PARA APLICAÇÃO DE FUNDO OU PINTURA. AF_01/2021	SINAPI	M2	445,50	R\$ 2,05	R\$ 2,47	R\$ 1.100,50	0,0%
7.11	102219	PINTURA TINTA DE ACABAMENTO (PIGMENTADA) ESMALTE SINTÉTICO ACETINADO EM MADEIRA, 2 DEMÃOS. AF_01/2021	SINAPI	M2	445,50	R\$ 19,13	R\$ 23,07	R\$ 10.277,75	0,3%
8		PAVIMENTAÇÕES						R\$ 240.487,50	7,1%
8.1	C3025	PISO MORTO CONCRETO FCK=13,5MPA C/PREPARO E LANÇAMENTO	SEINFRA	M3	59,25	R\$ 675,76	R\$ 815,03	R\$ 48.290,50	1,4%
8.2	87256	REVESTIMENTO CERÂMICO PARA PISO COM PLACAS TIPO ESMALTADA DE DIMENSÕES 60X60 CM APLICADA EM AMBIENTES DE ÁREA ENTRE 5 M2 E 10 M2. AF_02/2023_PE	SINAPI	M2	420,00	R\$ 82,80	R\$ 99,87	R\$ 41.945,50	1,2%
8.3	87257	REVESTIMENTO CERÂMICO PARA PISO COM PLACAS TIPO ESMALTADA DE DIMENSÕES 60X60 CM APLICADA EM AMBIENTES DE ÁREA MAIOR QUE 10 M2. AF_02/2023_PE	SINAPI	M2	477,50	R\$ 72,47	R\$ 87,41	R\$ 41.738,25	1,2%
8.4	87255	REVESTIMENTO CERÂMICO PARA PISO COM PLACAS TIPO ESMALTADA DE DIMENSÕES 60X60 CM APLICADA EM AMBIENTES DE ÁREA MENOR QUE 5 M2. AF_02/2023_PE	SINAPI	M2	285,50	R\$ 95,36	R\$ 115,01	R\$ 32.835,25	1,0%
8.5	94990	EXECUÇÃO DE PASSEIO (CALÇADA) OU PISO DE CONCRETO COM CONCRETO MOLDADO IN LOCO, FEITO EM OBRA, ACABAMENTO CONVENCIONAL, NÃO ARMADO. AF_08/2022	SINAPI	M3	24,25	R\$ 825,23	R\$ 995,31	R\$ 24.136,25	0,7%
8.6	98695	SOLEIRA EM MÁRMORE, LARGURA 15 CM, ESPESSURA 2,0 CM. AF_09/2020	SINAPI	M	63,00	R\$ 122,37	R\$ 147,59	R\$ 9.298,25	0,3%
8.7	88648	RODAPÉ CERÂMICO DE 7CM DE ALTURA COM PLACAS TIPO ESMALTADA DE DIMENSÕES 35X35CM. AF_02/2023	SINAPI	M	909,50	R\$ 8,72	R\$ 10,52	R\$ 9.568,00	0,3%
8.8	101965	PEITORIL LINEAR EM GRANITO OU MÁRMORE, L = 15CM, ASSENTADO COM ARGAMASSA 1:6 COM ADITIVO. AF_11/2020	SINAPI	M	162,50	R\$ 166,72	R\$ 201,08	R\$ 32.675,50	1,0%
9		INSTALAÇÕES ELÉTRICAS/LÓGICAS E TV						R\$ 293.247,75	8,7%
9.1	93653	DISJUNTOR MONOPOLAR TIPO DIN, CORRENTE NOMINAL DE 10A - FORNECIMENTO E INSTALAÇÃO. AF_07/2025	SINAPI	UN	50,00	R\$ 12,29	R\$ 14,82	R\$ 741,00	0,0%
9.2	93654	DISJUNTOR MONOPOLAR TIPO DIN, CORRENTE NOMINAL DE 16A - FORNECIMENTO E INSTALAÇÃO. AF_07/2025	SINAPI	UN	25,00	R\$ 12,29	R\$ 14,82	R\$ 370,50	0,0%
9.3	93656	DISJUNTOR MONOPOLAR TIPO DIN, CORRENTE NOMINAL DE 25A - FORNECIMENTO E INSTALAÇÃO. AF_07/2025	SINAPI	UN	25,00	R\$ 14,22	R\$ 17,15	R\$ 428,75	0,0%
9.4	93659	DISJUNTOR MONOPOLAR TIPO DIN, CORRENTE NOMINAL DE 50A - FORNECIMENTO E INSTALAÇÃO. AF_07/2025	SINAPI	UN	25,00	R\$ 25,75	R\$ 31,06	R\$ 776,50	0,0%
9.5	93674_AD P-01	DISJUNTOR BIPOLAR TIPO DR, CORRENTE NOMINAL DE 25A - FORNECIMENTO E INSTALAÇÃO. AF_10/2020	SINAPI	UN	50,00	R\$ 220,08	R\$ 265,44	R\$ 13.272,00	0,4%
9.6	C2090	QUADRO P/ MEDIÇÃO EM POSTE DE CONCRETO	SEINFRA	UN	25,00	R\$ 1.400,00	R\$ 1.688,54	R\$ 42.213,50	1,3%
9.7	C2067	QUADRO DE DISTRIBUIÇÃO DE LUZ EMBUTIR ATÉ 12 DIVISÕES 207X332X95MM, C/BARRAMENTO	SEINFRA	UN	25,00	R\$ 323,71	R\$ 390,43	R\$ 9.760,75	0,3%
9.8	97891	CAIXA ENTERRADA ELÉTRICA RETANGULAR, EM ALVENARIA COM BLOCOS DE CONCRETO, FUNDO COM BRITA, DIMENSÕES INTERNAS: 0,4X0,4X0,4 M. AF_12/2020	SINAPI	UN	50,00	R\$ 219,04	R\$ 264,18	R\$ 13.209,00	0,4%
9.9	C4562	DISPOSITIVO DE PROTEÇÃO CONTRA SURTOS DE TENSÃO - DPS'S - 40 KA/440V	SEINFRA	UN	50,00	R\$ 133,83	R\$ 161,41	R\$ 8.070,50	0,2%

PREFEITURA MUNICIPAL DE PALMÁCIA-CE

SECRETARIA DE OBRAS E MEIO AMBIENTE

LOCAL: PALMÁCIA-CE // DATA: 03/11/2025

BDI = 20,61%

TABELAS REF.: SINAPI 09/2025 // SEINFRA CE 28 03/2021 - (ONERADAS)

ENCARGOS SOCIAIS: SEINFRA (HOR. 114,15 %) SINAPI (HOR. 115,10%)

OBJETO: CONSTRUÇÃO DE 25 UNIDADES HABITACIONAIS NO MUNICÍPIO DE PALMÁCIA - CEARÁ.



PLANILHA ORÇAMENTÁRIA

ITEM	CÓDIGO	DESCRIÇÃO	FORTE	UND	QUANT.	PREÇO UNIT (S/ BDI)	PREÇO UNIT (C/ BDI)	PREÇO TOTAL (C/ BDI)	(%)
9.10	103782	LUMINÁRIA TIPO PLAFON CIRCULAR, DE SOBREPOR, COM LED DE 12/13 W - FORNECIMENTO E INSTALAÇÃO. AF_09/2024	SINAPI	UN	175,00	R\$ 28,63	R\$ 34,53	R\$ 6.042,75	0,2%
9.11	97610	LÂMPADA COMPACTA DE LED 10 W, BASE E27 - FORNECIMENTO E INSTALAÇÃO. AF_09/2024	SINAPI	UN	175,00	R\$ 12,92	R\$ 15,58	R\$ 2.726,50	0,1%
9.12	91953	INTERRUPTOR SIMPLES (1 MÓDULO), 10A/250V, INCLUINDO SUPORTE E PLACA - FORNECIMENTO E INSTALAÇÃO. AF_03/2023	SINAPI	UN	125,00	R\$ 31,38	R\$ 37,85	R\$ 4.731,25	0,1%
9.13	91959	INTERRUPTOR SIMPLES (2 MÓDULOS), 10A/250V, INCLUINDO SUPORTE E PLACA - FORNECIMENTO E INSTALAÇÃO. AF_03/2023	SINAPI	UN	25,00	R\$ 47,72	R\$ 57,56	R\$ 1.439,00	0,0%
9.14	92000	TOMADA BAIXA DE EMBUTIR (1 MÓDULO), 2P+T 10 A, INCLUINDO SUPORTE E PLACA - FORNECIMENTO E INSTALAÇÃO. AF_03/2023	SINAPI	UN	250,00	R\$ 32,88	R\$ 39,66	R\$ 9.915,00	0,3%
9.15	91996	TOMADA MÉDIA DE EMBUTIR (1 MÓDULO), 2P+T 10 A, INCLUINDO SUPORTE E PLACA - FORNECIMENTO E INSTALAÇÃO. AF_03/2023	SINAPI	UN	150,00	R\$ 37,09	R\$ 44,73	R\$ 6.709,50	0,2%
9.16	91993	TOMADA ALTA DE EMBUTIR (1 MÓDULO), 2P+T 20 A, INCLUINDO SUPORTE E PLACA - FORNECIMENTO E INSTALAÇÃO. AF_03/2023	SINAPI	UN	25,00	R\$ 50,16	R\$ 60,50	R\$ 1.512,50	0,0%
9.17	91985	INTERRUPTOR PULSADOR CAMPAINHA (1 MÓDULO), 10A/250V, INCLUINDO SUPORTE E PLACA - FORNECIMENTO E INSTALAÇÃO. AF_03/2023	SINAPI	UN	25,00	R\$ 30,28	R\$ 36,52	R\$ 913,00	0,0%
9.18	91987	CAMPAINHA CIGARRA (1 MÓDULO), 10A/250V, INCLUINDO SUPORTE E PLACA - FORNECIMENTO E INSTALAÇÃO. AF_03/2023	SINAPI	UN	25,00	R\$ 50,05	R\$ 60,37	R\$ 1.509,25	0,0%
9.19	91947	SUPORTE PARAFUSADO COM PLACA DE ENCAIXE 4" X 2" BAIXO (0,30 M DO PISO) PARA PONTO ELÉTRICO - FORNECIMENTO E INSTALAÇÃO. AF_03/2023	SINAPI	UN	50,00	R\$ 9,47	R\$ 11,42	R\$ 571,00	0,0%
9.20	91941	CAIXA RETANGULAR 4" X 2" BAIXA (0,30 M DO PISO), PVC, INSTALADA EM PAREDE - FORNECIMENTO E INSTALAÇÃO. AF_03/2023	SINAPI	UN	300,00	R\$ 11,60	R\$ 13,99	R\$ 4.197,00	0,1%
9.21	91940	CAIXA RETANGULAR 4" X 2" MÉDIA (1,30 M DO PISO), PVC, INSTALADA EM PAREDE - FORNECIMENTO E INSTALAÇÃO. AF_03/2023	SINAPI	UN	325,00	R\$ 18,73	R\$ 22,59	R\$ 7.341,75	0,2%
9.22	91939	CAIXA RETANGULAR 4" X 2" ALTA (2,00 M DO PISO), PVC, INSTALADA EM PAREDE - FORNECIMENTO E INSTALAÇÃO. AF_03/2023	SINAPI	UN	50,00	R\$ 33,29	R\$ 40,15	R\$ 2.007,50	0,1%
9.23	91937	CAIXA OCTOGONAL 3" X 3", PVC, INSTALADA EM LAJE - FORNECIMENTO E INSTALAÇÃO. AF_03/2023	SINAPI	UN	175,00	R\$ 15,65	R\$ 18,88	R\$ 3.304,00	0,1%
9.24	91924	CABO DE COBRE FLEXÍVEL ISOLADO, 1,5 MM², ANTI-CHAMA 450/750 V, PARA CIRCUITOS TERMINAIS - FORNECIMENTO E INSTALAÇÃO. AF_03/2023	SINAPI	M	2.447,50	R\$ 3,27	R\$ 3,94	R\$ 9.643,25	0,3%
9.25	91926	CABO DE COBRE FLEXÍVEL ISOLADO, 2,5 MM², ANTI-CHAMA 450/750 V, PARA CIRCUITOS TERMINAIS - FORNECIMENTO E INSTALAÇÃO. AF_03/2023	SINAPI	M	6.470,00	R\$ 4,74	R\$ 5,72	R\$ 37.008,50	1,1%
9.26	91928	CABO DE COBRE FLEXÍVEL ISOLADO, 4 MM², ANTI-CHAMA 450/750 V, PARA CIRCUITOS TERMINAIS - FORNECIMENTO E INSTALAÇÃO. AF_03/2023	SINAPI	M	620,00	R\$ 7,34	R\$ 8,85	R\$ 5.487,00	0,2%
9.27	91933	CABO DE COBRE FLEXÍVEL ISOLADO, 10 MM², ANTI-CHAMA 0,6/1,0 KV, PARA CIRCUITOS TERMINAIS - FORNECIMENTO E INSTALAÇÃO. AF_03/2023	SINAPI	M	896,25	R\$ 17,74	R\$ 21,40	R\$ 19.179,75	0,6%
9.28	C1197	ELETRODUTO PVC ROSC.INCL.CONEXÕES D=32MM (1")	SEINFRA	M	298,75	R\$ 29,43	R\$ 35,50	R\$ 10.605,75	0,3%
9.29	C1196	ELETRODUTO PVC ROSC.INCL.CONEXÕES D=25MM (3/4")	SEINFRA	M	218,00	R\$ 19,41	R\$ 23,41	R\$ 5.103,50	0,2%
9.30	91834	ELETRODUTO FLEXÍVEL CORRUGADO, PVC, DN 25 MM (3/4"), PARA CIRCUITOS TERMINAIS, INSTALADO EM FORRO - FORNECIMENTO E INSTALAÇÃO. AF_03/2023	SINAPI	M	1.117,50	R\$ 21,79	R\$ 26,28	R\$ 29.368,00	0,9%
9.31	91854	ELETRODUTO FLEXÍVEL CORRUGADO, PVC, DN 25 MM (3/4"), PARA CIRCUITOS TERMINAIS, INSTALADO EM PAREDE - FORNECIMENTO E INSTALAÇÃO. AF_03/2023	SINAPI	M	1.457,50	R\$ 10,02	R\$ 12,09	R\$ 17.621,25	0,5%
9.32	91845	ELETRODUTO FLEXÍVEL CORRUGADO REFORÇADO, PVC, DN 25 MM (3/4"), PARA CIRCUITOS TERMINAIS, INSTALADO EM LAJE - FORNECIMENTO E INSTALAÇÃO. AF_03/2023	SINAPI	M	182,00	R\$ 8,13	R\$ 9,81	R\$ 1.785,50	0,1%
9.33	90447	RASGO LINEAR MANUAL EM ALVENARIA, PARA ELETRODUTOS, DIÂMETROS MENORES OU IGUAIS A 40 MM. AF_09/2023	SINAPI	M	1.457,50	R\$ 8,92	R\$ 10,76	R\$ 15.682,75	0,5%
10		INSTALAÇÕES HIDRÁULICAS/ GÁS/ INCÊNDIO						R\$ 90.879,50	2,7%

PREFEITURA MUNICIPAL DE PALMÁCIA-CE

SECRETARIA DE OBRAS E MEIO AMBIENTE

LOCAL: PALMÁCIA-CE // DATA: 03/11/2025

BDI = 20,61%

TABELAS REF.: SINAPI 09/2025 // SEINFRA CE 28 03/2021 - (ONERADAS)

ENCARGOS SOCIAIS: SEINFRA (HOR. 114,15 %) SINAPI (HOR. 115,10%)

OBJETO: CONSTRUÇÃO DE 25 UNIDADES HABITACIONAIS NO MUNICÍPIO DE PALMÁCIA - CEARÁ.



PLANILHA ORÇAMENTÁRIA

ITEM	CÓDIGO	DESCRIÇÃO	FONTE	UND	QUANT.	PREÇO UNIT (S/ BDI)	PREÇO UNIT (C/ BDI)	PREÇO TOTAL (C/ BDI)	(%)
10.1	90373	JOELHO 90 GRAUS COM BUCHA DE LATÃO, PVC, SOLDÁVEL, DN 25MM, X 1/2 INSTALADO EM RAMAL OU SUB-RAMAL DE ÁGUA - FORNECIMENTO E INSTALAÇÃO. AF_06/2022	SINAPI	UN	175,00	R\$ 13,55	R\$ 16,34	R\$ 2.859,50	0,1%
10.2	89408	JOELHO 90 GRAUS, PVC, SOLDÁVEL, DN 25MM, INSTALADO EM RAMAL DE DISTRIBUIÇÃO DE ÁGUA - FORNECIMENTO E INSTALAÇÃO. AF_06/2022	SINAPI	UN	200,00	R\$ 9,13	R\$ 11,01	R\$ 2.202,00	0,1%
10.3	89395	TE, PVC, SOLDÁVEL, DN 25MM, INSTALADO EM RAMAL OU SUB-RAMAL DE ÁGUA - FORNECIMENTO E INSTALAÇÃO. AF_06/2022	SINAPI	UN	100,00	R\$ 13,76	R\$ 16,60	R\$ 1.660,00	0,0%
10.4	89383	ADAPTADOR CURTO COM BOLSA E ROSCA PARA REGISTRO, PVC, SOLDÁVEL, DN 25MM X 3/4, INSTALADO EM RAMAL OU SUB-RAMAL DE ÁGUA - FORNECIMENTO E INSTALAÇÃO. AF_06/2022	SINAPI	UN	200,00	R\$ 6,92	R\$ 8,35	R\$ 1.670,00	0,0%
10.5	89446	TUBO, PVC, SOLDÁVEL, DE 25MM, INSTALADO EM PRUMADA DE ÁGUA - FORNECIMENTO E INSTALAÇÃO. AF_06/2022	SINAPI	M	127,50	R\$ 5,58	R\$ 6,73	R\$ 858,00	0,0%
10.6	89356	TUBO, PVC, SOLDÁVEL, DE 25MM, INSTALADO EM RAMAL OU SUB-RAMAL DE ÁGUA - FORNECIMENTO E INSTALAÇÃO. AF_06/2022	SINAPI	M	217,50	R\$ 25,21	R\$ 30,41	R\$ 6.614,25	0,2%
10.7	CPU-01	FORNECIMENTO E INSTALAÇÃO DE PRESSURIZADOR ACOPLADO AO CHUVEIRO (TENSÃO: 220V - PRESSÃO MINIMA: 0,7MCA / PRESSÃO MÁXIMA: 2,5MCA - ENTRADA 1/2" / SAÍDA 1/2")	PRÓPRIA	UN	25,00	R\$ 296,92	R\$ 358,12	R\$ 8.953,00	0,3%
10.8	89985	REGISTRO DE PRESSÃO BRUTO, LATÃO, ROSCÁVEL, 3/4", COM ACABAMENTO E CANOPLA CROMADOS - FORNECIMENTO E INSTALAÇÃO. AF_08/2021	SINAPI	UN	25,00	R\$ 88,49	R\$ 106,73	R\$ 2.668,25	0,1%
10.9	89987	REGISTRO DE GAVETA BRUTO, LATÃO, ROSCÁVEL, 3/4", COM ACABAMENTO E CANOPLA CROMADOS - FORNECIMENTO E INSTALAÇÃO. AF_08/2021	SINAPI	UN	75,00	R\$ 93,10	R\$ 112,29	R\$ 8.421,75	0,2%
10.10	94495	REGISTRO DE GAVETA BRUTO, LATÃO, ROSCÁVEL, 1" - FORNECIMENTO E INSTALAÇÃO. AF_08/2021	SINAPI	UN	50,00	R\$ 60,62	R\$ 73,11	R\$ 3.655,50	0,1%
10.11	86885	ENGATE FLEXÍVEL EM PLÁSTICO BRANCO, 1/2" X 40CM - FORNECIMENTO E INSTALAÇÃO. AF_01/2020	SINAPI	UN	50,00	R\$ 12,82	R\$ 15,46	R\$ 773,00	0,0%
10.12	97741	KIT CAVALETE PARA MEDIÇÃO DE ÁGUA - ENTRADA INDIVIDUALIZADA, EM PVC 25 MM (3/4"), PARA 1 MEDIDOR - FORNECIMENTO E INSTALAÇÃO (EXCLUSIVE HIDRÔMETRO). AF_03/2024	SINAPI	UN	25,00	R\$ 173,33	R\$ 209,05	R\$ 5.226,25	0,2%
10.13	104994_A DP-01	CAIXA DE EMBUTIR EM POLICARBONATO PARA ABRIGO DE HIDRÔMETRO - FORNECIMENTO E INSTALAÇÃO (EXCLUSIVE HIDRÔMETRO). AF_03/2024	SINAPI	UN	25,00	R\$ 156,68	R\$ 188,97	R\$ 4.724,25	0,1%
10.14	89353	REGISTRO DE GAVETA BRUTO, LATÃO, ROSCÁVEL, 3/4" - FORNECIMENTO E INSTALAÇÃO. AF_08/2021	SINAPI	UN	25,00	R\$ 39,31	R\$ 47,41	R\$ 1.185,25	0,0%
10.15	89402	TUBO, PVC, SOLDÁVEL, DE 25MM, INSTALADO EM RAMAL DE DISTRIBUIÇÃO DE ÁGUA - FORNECIMENTO E INSTALAÇÃO. AF_06/2022	SINAPI	M	298,75	R\$ 13,16	R\$ 15,87	R\$ 4.741,25	0,1%
10.16	89446	TUBO, PVC, SOLDÁVEL, DE 25MM, INSTALADO EM PRUMADA DE ÁGUA - FORNECIMENTO E INSTALAÇÃO. AF_06/2022	SINAPI	M	75,00	R\$ 5,58	R\$ 6,73	R\$ 504,75	0,0%
10.17	89408	JOELHO 90 GRAUS, PVC, SOLDÁVEL, DN 25MM, INSTALADO EM RAMAL DE DISTRIBUIÇÃO DE ÁGUA - FORNECIMENTO E INSTALAÇÃO. AF_06/2022	SINAPI	UN	50,00	R\$ 9,13	R\$ 11,01	R\$ 550,50	0,0%
10.18	89440	TE, PVC, SOLDÁVEL, DN 25MM, INSTALADO EM RAMAL DE DISTRIBUIÇÃO DE ÁGUA - FORNECIMENTO E INSTALAÇÃO. AF_06/2022	SINAPI	UN	25,00	R\$ 12,61	R\$ 15,21	R\$ 380,25	0,0%
10.19	95675	HIDRÔMETRO DN 3/4", 5,0 M3/H - FORNECIMENTO E INSTALAÇÃO. AF_03/2024	SINAPI	UN	25,00	R\$ 174,66	R\$ 210,66	R\$ 5.266,50	0,2%
10.20	102605	CAIXA D'ÁGUA EM POLIETILENO, 500 LITROS - FORNECIMENTO E INSTALAÇÃO. AF_06/2021	SINAPI	UN	25,00	R\$ 306,84	R\$ 370,08	R\$ 9.252,00	0,3%
10.21	102591	FURO EM CAIXA D'ÁGUA COM ESPESSURA DE 2 ATÉ 5 MM E DIÂMETRO DE 25 MM. AF_06/2021	SINAPI	UN	25,00	R\$ 4,62	R\$ 5,57	R\$ 139,25	0,0%
10.22	102593	FURO EM CAIXA D'ÁGUA COM ESPESSURA DE 2 ATÉ 5 MM E DIÂMETRO DE 32 MM. AF_06/2021	SINAPI	UN	50,00	R\$ 5,22	R\$ 6,30	R\$ 315,00	0,0%

PREFEITURA MUNICIPAL DE PALMÁCIA-CE

SECRETARIA DE OBRAS E MEIO AMBIENTE

LOCAL: PALMÁCIA-CE // DATA: 03/11/2025

BDI = 20,61%

TABELAS REF.: SINAPI 09/2025 // SEINFRA CE 28 03/2021 - (ONERADAS)

ENCARGOS SOCIAIS: SEINFRA (HOR. 114,15 %) SINAPI (HOR. 115,10%)

OBJETO: CONSTRUÇÃO DE 25 UNIDADES HABITACIONAIS NO MUNICÍPIO DE PALMÁCIA - CEARÁ.



PLANILHA ORÇAMENTÁRIA

ITEM	CÓDIGO	DESCRIÇÃO	FONTE	UND	QUANT.	PREÇO UNIT (S/ BDI)	PREÇO UNIT (C/ BDI)	PREÇO TOTAL (C/ BDI)	(%)
10.23	94703	ADAPTADOR COM FLANGE E ANEL DE VEDAÇÃO, PVC, SOLDÁVEL, DN 25 MM X 3/4", INSTALADO EM RESERVAÇÃO PREDIAL DE ÁGUA - FORNECIMENTO E INSTALAÇÃO. AF_04/2024	SINAPI	UN	25,00	R\$ 20,53	R\$ 24,76	R\$ 619,00	0,0%
10.24	94704	ADAPTADOR COM FLANGE E ANEL DE VEDAÇÃO, PVC, SOLDÁVEL, DN 32 MM X 1", INSTALADO EM RESERVAÇÃO PREDIAL DE ÁGUA - FORNECIMENTO E INSTALAÇÃO. AF_04/2024	SINAPI	UN	50,00	R\$ 27,38	R\$ 33,02	R\$ 1.651,00	0,0%
10.25	94796	TORNEIRA DE BOIA PARA CAIXA D'ÁGUA, ROSCÁVEL, 3/4" - FORNECIMENTO E INSTALAÇÃO. AF_08/2021	SINAPI	UN	25,00	R\$ 40,08	R\$ 48,34	R\$ 1.208,50	0,0%
10.26	89408	JOELHO 90 GRAUS, PVC, SOLDÁVEL, DN 25MM, INSTALADO EM RAMAL DE DISTRIBUIÇÃO DE ÁGUA - FORNECIMENTO E INSTALAÇÃO. AF_06/2022	SINAPI	UN	200,00	R\$ 9,13	R\$ 11,01	R\$ 2.202,00	0,1%
10.27	89413	JOELHO 90 GRAUS, PVC, SOLDÁVEL, DN 32MM, INSTALADO EM RAMAL DE DISTRIBUIÇÃO DE ÁGUA - FORNECIMENTO E INSTALAÇÃO. AF_06/2022	SINAPI	UN	100,00	R\$ 12,68	R\$ 15,29	R\$ 1.529,00	0,0%
10.28	89414	JOELHO 45 GRAUS, PVC, SOLDÁVEL, DN 32MM, INSTALADO EM RAMAL DE DISTRIBUIÇÃO DE ÁGUA - FORNECIMENTO E INSTALAÇÃO. AF_06/2022	SINAPI	UN	25,00	R\$ 14,47	R\$ 17,45	R\$ 436,25	0,0%
10.29	103953	BUCHA DE REDUÇÃO, CURTA, PVC, SOLDÁVEL, DN 32 X 25 MM, INSTALADO EM RAMAL DE DISTRIBUIÇÃO DE ÁGUA - FORNECIMENTO E INSTALAÇÃO. AF_06/2022	SINAPI	UN	50,00	R\$ 7,56	R\$ 9,12	R\$ 456,00	0,0%
10.30	89443	TE, PVC, SOLDÁVEL, DN 32MM, INSTALADO EM RAMAL DE DISTRIBUIÇÃO DE ÁGUA - FORNECIMENTO E INSTALAÇÃO. AF_06/2022	SINAPI	UN	75,00	R\$ 17,70	R\$ 21,35	R\$ 1.601,25	0,0%
10.31	89445	TÉ DE REDUÇÃO, PVC, SOLDÁVEL, DN 32MM X 25MM, INSTALADO EM RAMAL DE DISTRIBUIÇÃO DE ÁGUA - FORNECIMENTO E INSTALAÇÃO. AF_06/2022	SINAPI	UN	25,00	R\$ 19,53	R\$ 23,56	R\$ 589,00	0,0%
10.32	89402	TUBO, PVC, SOLDÁVEL, DE 25MM, INSTALADO EM RAMAL DE DISTRIBUIÇÃO DE ÁGUA - FORNECIMENTO E INSTALAÇÃO. AF_06/2022	SINAPI	M	100,00	R\$ 13,16	R\$ 15,87	R\$ 1.587,00	0,0%
10.33	89403	TUBO, PVC, SOLDÁVEL, DE 32MM, INSTALADO EM RAMAL DE DISTRIBUIÇÃO DE ÁGUA - FORNECIMENTO E INSTALAÇÃO. AF_06/2022	SINAPI	M	263,75	R\$ 20,06	R\$ 24,19	R\$ 6.380,00	0,2%
11		INSTALAÇÕES SANITÁRIAS/ PLUVIAL						R\$ 418.264,50	12,4%
11.1	89726	JOELHO 45 GRAUS, PVC, SERIE NORMAL, ESGOTO PREDIAL, DN 40 MM, JUNTA SOLDÁVEL, FORNECIDO E INSTALADO EM RAMAL DE DESCARGA OU RAMAL DE ESGOTO SANITÁRIO. AF_08/2022	SINAPI	UN	75,00	R\$ 10,88	R\$ 13,12	R\$ 984,00	0,0%
11.2	89732	JOELHO 45 GRAUS, PVC, SERIE NORMAL, ESGOTO PREDIAL, DN 50 MM, JUNTA ELÁSTICA, FORNECIDO E INSTALADO EM RAMAL DE DESCARGA OU RAMAL DE ESGOTO SANITÁRIO. AF_08/2022	SINAPI	UN	50,00	R\$ 17,37	R\$ 20,95	R\$ 1.047,50	0,0%
11.3	89724	JOELHO 90 GRAUS, PVC, SERIE NORMAL, ESGOTO PREDIAL, DN 40 MM, JUNTA SOLDÁVEL, FORNECIDO E INSTALADO EM RAMAL DE DESCARGA OU RAMAL DE ESGOTO SANITÁRIO. AF_08/2022	SINAPI	UN	50,00	R\$ 10,65	R\$ 12,84	R\$ 642,00	0,0%
11.4	89731	JOELHO 90 GRAUS, PVC, SERIE NORMAL, ESGOTO PREDIAL, DN 50 MM, JUNTA ELÁSTICA, FORNECIDO E INSTALADO EM RAMAL DE DESCARGA OU RAMAL DE ESGOTO SANITÁRIO. AF_08/2022	SINAPI	UN	225,00	R\$ 16,64	R\$ 20,07	R\$ 4.515,75	0,1%
11.5	89744	JOELHO 90 GRAUS, PVC, SERIE NORMAL, ESGOTO PREDIAL, DN 100 MM, JUNTA ELÁSTICA, FORNECIDO E INSTALADO EM RAMAL DE DESCARGA OU RAMAL DE ESGOTO SANITÁRIO. AF_08/2022	SINAPI	UN	25,00	R\$ 30,28	R\$ 36,52	R\$ 913,00	0,0%
11.6	89784	TE, PVC, SERIE NORMAL, ESGOTO PREDIAL, DN 50 X 50 MM, JUNTA ELÁSTICA, FORNECIDO E INSTALADO EM RAMAL DE DESCARGA OU RAMAL DE ESGOTO SANITÁRIO. AF_08/2022	SINAPI	UN	25,00	R\$ 26,67	R\$ 32,17	R\$ 804,25	0,0%
11.7	104345	JUNÇÃO DE REDUÇÃO INVERTIDA, PVC, SÉRIE NORMAL, ESGOTO PREDIAL, DN 100 X 50 MM, JUNTA ELÁSTICA, FORNECIDO E INSTALADO EM RAMAL DE DESCARGA OU RAMAL DE ESGOTO SANITÁRIO. AF_08/2022	SINAPI	UN	25,00	R\$ 46,33	R\$ 55,88	R\$ 1.397,00	0,0%

PREFEITURA MUNICIPAL DE PALMÁCIA-CE

SECRETARIA DE OBRAS E MEIO AMBIENTE

LOCAL: PALMÁCIA-CE // DATA: 03/11/2025

BDI = 20,61%

TABELAS REF.: SINAPI 09/2025 // SEINFRA CE 28 03/2021 - (ONERADAS)

ENCARGOS SOCIAIS: SEINFRA (HOR. 114,15 %) SINAPI (HOR. 115,10%)

OBJETO: CONSTRUÇÃO DE 25 UNIDADES HABITACIONAIS NO MUNICÍPIO DE PALMÁCIA - CEARÁ.



PLANILHA ORÇAMENTÁRIA

ITEM	CÓDIGO	DESCRIÇÃO	FONTE	UND	QUANT.	PREÇO UNIT (S/ BDI)	PREÇO UNIT (C/ BDI)	PREÇO TOTAL (C/ BDI)	(%)
11.8	104348	TERMINAL DE VENTILAÇÃO, PVC, SÉRIE NORMAL, ESGOTO PREDIAL, DN 50 MM, JUNTA SOLDÁVEL, FORNECIDO E INSTALADO EM PRUMADA DE ESGOTO SANITÁRIO OU VENTILAÇÃO. AF_08/2022	SINAPI	UN	25,00	R\$ 11,02	R\$ 13,29	R\$ 332,25	0,0%
11.9	89711	TUBO PVC, SÉRIE NORMAL, ESGOTO PREDIAL, DN 40 MM, FORNECIDO E INSTALADO EM RAMAL DE DESCARGA OU RAMAL DE ESGOTO SANITÁRIO. AF_08/2022	SINAPI	M	83,75	R\$ 22,75	R\$ 27,44	R\$ 2.298,00	0,1%
11.10	89712	TUBO PVC, SÉRIE NORMAL, ESGOTO PREDIAL, DN 50 MM, FORNECIDO E INSTALADO EM RAMAL DE DESCARGA OU RAMAL DE ESGOTO SANITÁRIO. AF_08/2022	SINAPI	M	255,25	R\$ 28,62	R\$ 34,52	R\$ 8.811,25	0,3%
11.11	89798	TUBO PVC, SÉRIE NORMAL, ESGOTO PREDIAL, DN 50 MM, FORNECIDO E INSTALADO EM PRUMADA DE ESGOTO SANITÁRIO OU VENTILAÇÃO. AF_08/2022	SINAPI	M	255,25	R\$ 13,66	R\$ 16,48	R\$ 4.206,50	0,1%
11.12	89714	TUBO PVC, SÉRIE NORMAL, ESGOTO PREDIAL, DN 100 MM, FORNECIDO E INSTALADO EM RAMAL DE DESCARGA OU RAMAL DE ESGOTO SANITÁRIO. AF_08/2022	SINAPI	M	1.012,50	R\$ 39,87	R\$ 48,09	R\$ 48.691,25	1,4%
11.13	97906	CAIXA ENTERRADA HIDRÁULICA RETANGULAR, EM ALVENARIA COM BLOCOS DE CONCRETO, DIMENSÕES INTERNAS: 0,6X0,6X0,6 M PARA REDE DE ESGOTO. AF_12/2020	SINAPI	UN	150,00	R\$ 479,18	R\$ 577,94	R\$ 86.691,00	2,6%
11.14	89707	CAIXA SIFONADA, PVC, DN 100 X 100 X 50 MM, JUNTA ELÁSTICA, FORNECIDA E INSTALADA EM RAMAL DE DESCARGA OU EM RAMAL DE ESGOTO SANITÁRIO. AF_08/2022	SINAPI	UN	75,00	R\$ 56,04	R\$ 67,59	R\$ 5.069,25	0,2%
11.15	104326	RALO SECO CÔNICO, PVC, DN 100 X 40 MM, JUNTA SOLDÁVEL, FORNECIDO E INSTALADO EM RAMAL DE DESCARGA OU EM RAMAL DE ESGOTO SANITÁRIO. AF_08/2022	SINAPI	UN	25,00	R\$ 23,42	R\$ 28,25	R\$ 706,25	0,0%
11.16	C3584	CAIXA DE GORDURA/SABÃO PRÉ MOLDADA - PADRÃO POPULAR	SEINFRA	UN	25,00	R\$ 98,03	R\$ 118,23	R\$ 2.955,75	0,1%
11.17	86931	VASO SANITÁRIO SIFONADO COM CAIXA ACOPLADA LOUÇA BRANCA, INCLUSO ENGATE FLEXÍVEL EM PLÁSTICO BRANCO, 1/2 X 40CM - FORNECIMENTO E INSTALAÇÃO. AF_01/2020	SINAPI	UN	25,00	R\$ 546,94	R\$ 659,66	R\$ 16.491,50	0,5%
11.18	86943	LAVATÓRIO LOUÇA BRANCA SUSPENSO, 29,5 X 39CM OU EQUIVALENTE, PADRÃO POPULAR, INCLUSO SIFÃO FLEXÍVEL EM PVC, VÁLVULA E ENGATE FLEXÍVEL 30CM EM PLÁSTICO E TORNEIRA CROMADA DE MESA, PADRÃO POPULAR - FORNECIMENTO E INSTALAÇÃO. AF_01/2020	SINAPI	UN	25,00	R\$ 277,86	R\$ 335,13	R\$ 8.378,25	0,2%
11.19	86934	BANCADA DE MÁRMORE SINTÉTICO 120 X 60CM, COM CUBA INTEGRADA, INCLUSO SIFÃO TIPO FLEXÍVEL EM PVC, VÁLVULA EM PLÁSTICO CROMADO TIPO AMERICANA E TORNEIRA CROMADA LONGA, DE PAREDE, PADRÃO POPULAR - FORNECIMENTO E INSTALAÇÃO. AF_01/2020	SINAPI	UN	25,00	R\$ 352,70	R\$ 425,39	R\$ 10.634,75	0,3%
11.20	86923	TANQUE DE LOUÇA BRANCA SUSPENSO, 18L OU EQUIVALENTE, INCLUSO SIFÃO TIPO GARRAFA EM PVC, VÁLVULA PLÁSTICA E TORNEIRA DE METAL CROMADO PADRÃO POPULAR - FORNECIMENTO E INSTALAÇÃO. AF_01/2020	SINAPI	UN	25,00	R\$ 642,47	R\$ 774,88	R\$ 19.372,00	0,6%
11.21	100860	CHUVEIRO ELÉTRICO COMUM CORPO PLÁSTICO, TIPO DUCHA - FORNECIMENTO E INSTALAÇÃO. AF_01/2020	SINAPI	UN	25,00	R\$ 115,62	R\$ 139,45	R\$ 3.486,25	0,1%
11.22	98052	TANQUE SÉPTICO CIRCULAR, EM CONCRETO PRÉ-MOLDADO, DIÂMETRO INTERNO = 1,10 M, ALTURA INTERNA = 2,50 M, VOLUME ÚTIL: 2138,2 L (PARA 5 CONTRIBUINTES). AF_12/2020	SINAPI	UN	25,00	R\$ 2.542,99	R\$ 3.067,10	R\$ 76.677,50	2,3%
11.23	98062	SUMIDOURO CIRCULAR, EM CONCRETO PRÉ-MOLDADO, DIÂMETRO INTERNO = 1,88 M, ALTURA INTERNA = 2,00 M, ÁREA DE INFILTRAÇÃO: 13,1 M² (PARA 5 CONTRIBUINTES). AF_12/2020	SINAPI	UN	25,00	R\$ 3.752,90	R\$ 4.526,37	R\$ 113.159,25	3,4%

PREFEITURA MUNICIPAL DE PALMÁCIA-CE

SECRETARIA DE OBRAS E MEIO AMBIENTE

LOCAL: PALMÁCIA-CE // DATA: 03/11/2025

BDI = 20,61%

TABELAS REF.: SINAPI 09/2025 // SEINFRA CE 28 03/2021 - (ONERADAS)

ENCARGOS SOCIAIS: SEINFRA (HOR. 114,15 %) SINAPI (HOR. 115,10%)

OBJETO: CONSTRUÇÃO DE 25 UNIDADES HABITACIONAIS NO MUNICÍPIO DE PALMÁCIA - CEARÁ.



PLANILHA ORÇAMENTÁRIA

ITEM	CÓDIGO	DESCRIÇÃO	FONTE	UND	QUANT.	PREÇO UNIT (S/ BDI)	PREÇO UNIT (C/ BDI)	PREÇO TOTAL (C/ BDI)	(%)
12		SERVIÇOS FINAIS						R\$ 20.229,25	0,6%
12.1	C1628	LIMPEZA GERAL	SEINFRA	M2	1.183,00	R\$ 14,18	R\$ 17,10	R\$ 20.229,25	0,6%
TOTAL GERAL								R\$ 3.370.708,75	

IMPORTA O PRESENTE ORÇAMENTO EM R\$ 3.370.708,75 (TRÊS MILHÕES, TREZENTOS E SETENTA MIL, SETECENTOS E OITO REAIS E SETENTA E CINCO CENTAVOS).

Palmácia/CE, 03 de novembro de 2025.

**JANDER RHAYLSON
PAIVA:03255253314**

Digitalmente assinado por JANDER RHAYLSON PAIVA:03255253314
DN: C=BR, ou=ICP-Brasil, OU=Certificado Digital PF A1,
OU=Videoconferencia, OU=27848734000181, OU=AC SyngularID
Multipla, CN=JANDER RHAYLSON PAIVA:03255253314
Razão: Eu sou o autor deste arquivo

Jander Rhaylson Paiva
Engenheiro Civil
CREA CE RNP nº 061160614-3

PREFEITURA MUNICIPAL DE PALMÁCIA-CE



SECRETARIA DE OBRAS E MEIO AMBIENTE

LOCAL: PALMÁCIA-CE // DATA: 03/11/2025

TABELAS REF.: SINAPI 09/2025 // SEINFRA CE 28 03/2021 - (ONERADAS)

ENCARGOS SOCIAIS: SEINFRA (HOR. 114,15 %) SINAPI (HOR. 115,10%)

OBJETO: CONSTRUÇÃO DE 25 UNIDADES HABITACIONAIS NO MUNICÍPIO DE PALMÁCIA - CEARÁ.

CRONOGRAMA FÍSICO-FINANCEIRO											
ITEM	DISCRIMINAÇÃO	TOTAL (R\$)		MÊS 01	MÊS 02	MÊS 03	MÊS 04	MÊS 05	MÊS 06	MÊS 07	MÊS 08
1	ADMINISTRAÇÃO DA OBRA	77.813,00	R\$	8.857,45	9.280,76	12.289,01	7.210,93	10.057,33	14.905,08	9.051,21	6.161,23
			%	11,38	11,93	15,79	9,27	-	11,63	7,92	-
2	SERVIÇOS PRELIMINARES	29.653,25	R\$	29.653,25	-	-	-	-	-	-	-
			%	100,00	-	-	-	-	-	-	-
3	FUNDAÇÕES E CONTENÇÕES	345.176,00	R\$	345.176,00	-	-	-	-	-	-	-
			%	100,00	-	-	-	-	-	-	-
4	SUPRAESTRUTURA	303.000,75	R\$	-	151.500,38	151.500,37	-	-	-	-	-
			%	-	50,00	50,00	-	-	-	-	-
5	PAREDES E PAINÉIS	482.496,50	R\$	-	241.248,25	241.248,25	-	-	-	-	-
			%	-	50,00	50,00	-	-	-	-	-
6	COBERTURA E PROTEÇÕES	450.017,50	R\$	-	-	-	-	225.008,75	225.008,75	-	-
			%	-	-	-	-	50,00	50,00	-	-
7	REVESTIMENTOS	619.443,25	R\$	-	-	-	-	-	309.721,63	309.721,63	-
			%	-	-	-	-	-	50,00	50,00	-
8	PAVIMENTAÇÕES	240.487,50	R\$	-	-	-	-	-	-	-	240.487,50
			%	-	-	-	-	-	-	-	-
9	INSTALAÇÕES ELÉTRICAS/LÓGICAS E TV	293.247,75	R\$	-	-	-	73.311,94	73.311,94	73.311,94	73.311,94	-
			%	-	-	-	25,00	25,00	25,00	25,00	-
10	INSTALAÇÕES HIDRÁULICAS/ GÁS/ INCÊNDIO	90.879,50	R\$	-	-	22.719,88	22.719,88	22.719,88	22.719,88	-	0,02
			%	-	-	25,00	25,00	25,00	25,00	-	-
11	INSTALAÇÕES SANITÁRIAS/ PLUVIAL	418.264,50	R\$	-	-	104.566,13	209.132,25	104.566,13	-	-	-
			%	-	-	25,00	50,00	25,00	-	-	-
12	SERVIÇOS FINAIS	20.229,25	R\$	-	-	-	-	-	-	-	20.229,25
			%	-	-	-	-	-	-	-	-
TOTAL SIMPLES		3.370.708,75	R\$	383.686,70	402.029,39	532.323,64	312.375,00	435.664,03	645.667,28	392.084,78	266.877,93
TOTAL ACUMULADO			R\$	383.686,70	785.716,09	1.318.039,73	1.630.414,73	2.066.078,76	2.711.746,04	3.103.830,82	3.370.708,75

Palmácia/CE, 03 de novembro de 2025.

JANDER RHAYLSON
PAIVA:03255253314

Digitalmente assinado por JANDER RHAYLSON PAIVA:
03255253314
DN: C=BR, O=ICP-Brasil, OU=Certificado Digital PF A1,
OU=Videoconferencia, OU=27848734000181, OU=AC
SyngularID Multipla, CN=JANDER RHAYLSON PAIVA:
03255253314
Razão: Eu sou o autor deste arquivo.

Jander Rhaylson Paiva
Engenheiro Civil
CREA CE RNP nº 061160614-3

PREFEITURA MUNICIPAL DE PALMÁCIA-CE



SECRETARIA DE OBRAS E MEIO AMBIENTE

LOCAL: PALMÁCIA-CE // DATA: 03/11/2025

TABELAS REF.: SINAPI 09/2025 // SEINFRA CE 28 03/2021 - (ONERADAS)

BDI = 20,61%

ENCARGOS SOCIAIS: SEINFRA (HOR. 114,15 %) SINAPI (HOR. 115,10%)

OBJETO: CONSTRUÇÃO DE 25 UNIDADES HABITACIONAIS NO MUNICÍPIO DE PALMÁCIA - CEARÁ.

MEMÓRIA DE CÁLCULO

Item	Código	Descrição do Serviço	Fonte	Und	Quant.	Comprimento	Largura	Altura	Total
1.0		ADMINISTRAÇÃO DA OBRA							
1.1	CPPJ - 01	ADMINISTRAÇÃO LOCAL DA OBRA	PRÓPRIA	%	100,00				100,00
2.0		SERVIÇOS PRELIMINARES							
2.1	103689	FORNECIMENTO E INSTALAÇÃO DE PLACA DE OBRA COM CHAPA GALVANIZADA E ESTRUTURA DE MADEIRA. AF_03/2022_PS	SINAPI/CE	m²	1,00	4,00		2,00	8,00
2.2	C1630	LOCAÇÃO DA OBRA - EXECUÇÃO DE GABARITO	SEINFRA/CE	m²	25,00	5,70	9,45		1.346,63
2.3	C2851	INSTALAÇÕES PROVISÓRIAS DE ÁGUA	SEINFRA/CE	unid		Conforme projeto			1,00
2.4	C2849	INSTALAÇÕES PROVISÓRIAS DE ESGOTO	SEINFRA/CE	unid		Conforme projeto			1,00
2.5	C2850	INSTALAÇÕES PROVISÓRIAS DE LUZ , FORÇA,TELEFONE E LÓGICA	SEINFRA/CE	unid		Conforme projeto			1,00
2.6	C0370	BARRACÃO PARA ESCRITÓRIO TIPO A1	SEINFRA/CE	unid		Conforme projeto			1,00
3.0		FUNDAÇÕES E CONTENÇÕES							
-		SAPATAS							
3.1	C2784	ESCAVAÇÃO MANUAL DE SOLO DE 1A CAT. PROF. ATÉ 1,50m	SEINFRA/CE	m³	25,00	8,32			208,00
		ESCAVAÇÃO SAPATAS (13 unidades por casa)		m³	13,00	0,80	0,80	1,00	8,32
3.2	96619	LASTRO DE CONCRETO MAGRO, APLICADO EM BLOCOS DE COROAMENTO OU SAPATAS, ESPESSURA DE 5 CM. AF 01/2024	SINAPI/CE	m²	25,00	5,49			137,25
		FUNDO DAS SAPATAS (13 unidades por casa)		m²	13,00	0,65	0,65		5,49
3.3	C1400	FORMA DE TÁBUAS DE 1" DE 3A. P/FUNDAÇÕES UTIL. 5 X	SEINFRA/CE	m²	25,00	11,44			286,00
		FÔRMAS SAPATAS (60x60) - (13 unidades por casa)		m²	13,00	2,40		0,20	6,24
		FÔRMAS ARRANQUE DE PILARES (14x26) - (13 unidades por casa)		m²	13,00	0,80		0,50	5,20
3.4	C4151	ARMADURA DE AÇO CA 50/60	SEINFRA/CE	Kg	25,00	90,20			2.255,00
		SAPATAS E ARRANQUE DE PILARES (13 unidades por casa)		Kg		Conforme projeto			90,20
3.5	96556_ADP-01	CONCRETAGEM DE SAPATA FCK = 20MPA, COM USO DE JERICA - LANÇAMENTO, ADENSAMENTO E ACABAMENTO.	PRÓPRIA	m³	25,00	1,18			29,50
		CONCRETO SAPATAS (60x60) - (13 unidades por casa)		m³	13,00	0,60	0,60	0,20	0,94
		CONCRETO ARRANQUE DE PILARES (14x26) - (13 unidades por casa)		m³	13,00	0,26	0,14	0,50	0,24
3.6	104737	REATERRO MANUAL DE VALAS, COM PLACA VIBRATÓRIA. AF_02/2023	SINAPI/CE	m³	25,00	7,14			178,50
		SAPATAS E ARRANQUE DE PILARES (13 unidades por casa)		m³		VIDE ITEM 2.1.1 - ITEM 2.1.5 = (8,32 - 1,18)=			7,14
-		BALDRAMES							
3.7	93358	ESCAVAÇÃO MANUAL DE VALA COM PROFUNDIDADE MENOR OU IGUAL A 1,30 M. AF_02/2021	SINAPI/CE	m³	25,00	4,99			124,75
		ESCAVAÇÃO BALDRAMES (12X25)		m³	1,00	6,64	0,32	0,25	0,53
		ESCAVAÇÃO BALDRAMES (12X30)		m³	1,00	46,46	0,32	0,30	4,46
3.8	96536	FABRICAÇÃO, MONTAGEM E DESMONTAGEM DE FÔRMA PARA VIGA BALDRAME, EM MADEIRA SERRADA, E=25 MM, 4 UTILIZAÇÕES. AF_01/2024.	SINAPI/CE	m²	25,00	31,20			780,00
		FÔRMAS BALDRAMES (12x25)		m²	2,00	6,64		0,25	3,32
		FÔRMAS BALDRAMES (12x30)		m²	2,00	46,46		0,30	27,88

PREFEITURA MUNICIPAL DE PALMÁCIA-CE



SECRETARIA DE OBRAS E MEIO AMBIENTE

LOCAL: PALMÁCIA-CE // DATA: 03/11/2025

TABELAS REF.: SINAPI 09/2025 // SEINFRA CE 28 03/2021 - (ONERADAS)

BDI = 20,61%

ENCARGOS SOCIAIS: SEINFRA (HOR. 114,15 %) SINAPI (HOR. 115,10%)

OBJETO: CONSTRUÇÃO DE 25 UNIDADES HABITACIONAIS NO MUNICÍPIO DE PALMÁCIA - CEARÁ.

MEMÓRIA DE CÁLCULO									
3.9	C4151	ARMADURA DE AÇO CA 50/60	SEINFRA/CE	Kg	25,00	127,10			3.177,50
		VIGAS BALDRAME		Kg	Conforme projeto			127,10	
3.10	96555_ADP-01	CONCRETAGEM DE BLOCO DE COROAMENTO OU VIGA BALDRAME, FCK = 20MPA, COM USO DE JERICA - LANÇAMENTO, ADENSAMENTO E ACABAMENTO. AF_01/2024	PRÓPRIA	m³	25,00	1,87			46,75
		CONCRETO VIGAS BALDRAMES (12x25)		m³	1,00	6,64	0,12	0,25	0,20
		CONCRETO VIGAS BALDRAMES (12x30)		m³	1,00	46,46	0,12	0,30	1,67
3.11	104737	REATERRO MANUAL DE VALAS, COM PLACA VIBRATÓRIA. AF_02/2023	SINAPI/CE	m³	25,00	4,08			102,00
		VIGAS BALDRAME		m³	VIDE ITEM 2.2.1 - ITEM 2.2.4 = (4,99 - 1,87)=			4,08	
-		IMPERMEABILIZAÇÃO							
3.12	98557	IMPERMEABILIZAÇÃO DE SUPERFÍCIE COM EMULSÃO ASFÁLTICA, 2 DEMÃOS. AF_09/2023	SINAPI/CE	m²	25,00	32,93			823,25
		VIGAS BALDRAMES (12x25)		m²	1,00	6,64	0,62		4,12
		VIGAS BALDRAMES (12x30)		m²	1,00	46,46	0,62		28,81
4.0		SUPRAESTRUTURA							
-		PILARES, VIGAS E LAJES							
4.1	92427	MONTAGEM E DESMONTAGEM DE FÔRMA DE PILARES RETANGULARES E ESTRUTURAS SIMILARES, PÊ-DIREITO SIMPLES, EM CHAPA DE MADEIRA COMPENSADA RESINADA, 8 UTILIZAÇÕES AF_09/2020.	SINAPI/CE	m²	25,00	25,32			633,00
		FÔRMAS PILARES (14x26) - 4 unidades		m²	4,00	0,80		2,40	7,68
		FÔRMAS PILARES (14x26) - 9 unidades		m²	9,00	0,80		2,45	17,64
4.2	92463_ADP-01	MONTAGEM E DESMONTAGEM DE FÔRMA DE VIGA, SEM ESCORAMENTO, PÊ-DIREITO SIMPLES, EM CHAPA DE MADEIRA RESINADA, 8 UTILIZAÇÕES.	PRÓPRIA	m²	25,00	23,22			580,50
		FÔRMAS VIGAS SUPERIORES (12x25)		m²	2,00	35,10		0,25	17,55
		FÔRMAS VIGAS SUPERIORES (12x30)		m²	2,00	9,45		0,30	5,67
4.3	92463	MONTAGEM E DESMONTAGEM DE FÔRMA DE VIGA, ESCORAMENTO COM GARFO DE MADEIRA, PÊ-DIREITO SIMPLES, EM CHAPA DE MADEIRA RESINADA, 8 UTILIZAÇÕES. AF_09/2020	SINAPI/CE	m²	25,00	2,86			71,50
		FÔRMAS VIGAS SUPERIORES SEM PAREDES DE APOIO (12x25)		m²	2,00	5,72		0,25	2,86
4.4	C4151	ARMADURA DE AÇO CA 50/60	SEINFRA/CE	Kg	25,00	236,30			5.907,50
		PILARES, VIGAS E LAJES		Kg	Conforme projeto			236,30	
4.5	101964	LAJE PRÉ-MOLDADA UNIDIRECIONAL, BIAPOIADA, PARA FORRO, ENCHIMENTO EM CERÂMICA, VIGOTA CONVENCIONAL, ALTURA TOTAL DA LAJE (ENCHIMENTO+CAPA) = (8+3). AF_11/2020_PA	SINAPI/CE	m²	25,00	4,44			111,00
		LAJE APOIO CX. D'ÁGUA		m²	1,00	2,40	1,85		4,44
4.6	103669_ADP-01	CONCRETAGEM DE PILARES, FCK = 20 MPA, COM USO DE BALDES - LANÇAMENTO, ADENSAMENTO E ACABAMENTO. AF_02/2022	PRÓPRIA	m³	25,00	1,15			28,75
		PILARES (14x26) - 4 unidades		m³	4,00	0,26	0,14	2,40	0,35
		PILARES (14x26) - 9 unidades		m³	9,00	0,26	0,14	2,45	0,80
4.7	103682_ADP-01	CONCRETAGEM DE VIGAS E LAJES, FCK=20 MPA, PARA QUALQUER TIPO DE LAJE COM BALDES EM EDIFICAÇÃO TÉRREA - LANÇAMENTO, ADENSAMENTO E ACABAMENTO. AF_02/2022	PRÓPRIA	m²	25,00	1,39			34,75
		VIGAS SUPERIORES (12x25)		m²	1,00	35,10	0,12	0,25	1,05
		VIGAS SUPERIORES (12x30)		m²	1,00	9,45	0,12	0,30	0,34
5.0		PAREDES E PAINÉIS							

PREFEITURA MUNICIPAL DE PALMÁCIA-CE



SECRETARIA DE OBRAS E MEIO AMBIENTE

LOCAL: PALMÁCIA-CE // DATA: 03/11/2025

TABELAS REF.: SINAPI 09/2025 // SEINFRA CE 28 03/2021 - (ONERADAS)

BDI = 20,61%

ENCARGOS SOCIAIS: SEINFRA (HOR. 114,15 %) SINAPI (HOR. 115,10%)

OBJETO: CONSTRUÇÃO DE 25 UNIDADES HABITACIONAIS NO MUNICÍPIO DE PALMÁCIA - CEARÁ.

MEMÓRIA DE CÁLCULO								
-		ALVENARIA/FECHAMENTOS						
5.1	103322	ALVENARIA DE VEDAÇÃO DE BLOCOS CERÂMICOS FURADOS NA VERTICAL DE 9X19X39 CM (ESPESSURA 9 CM) E ARGAMASSA DE ASSENTAMENTO COM PREPARO EM BETONEIRA. AF_12/2021	SINAPI/CE	m²	25,00	106,88		2.672,00
		ALVENARIA ABAIXO DAS VIGAS SUPERIORES		m²	1,00	44,55	2,45	109,15
		OITÃO FRONTAL E FUNDOS		m²		CONF. CALCULADO ÁREA = 3,36m² x 2und =		6,72
		ALVENARIA ACIMA DAS VIGAS DA FACHADA DA VARANDA E LAVANDERIA		m²		CONF. CALCULADO ÁREA = 1,70m² x 2und =		3,40
		ALVENARIA ACIMA DA VIGA SUPERIOR LATERAL DIREITA		m²	1,00	9,45	0,20	1,89
		DESCONTO PORTAS P1		m²	2,00	0,80	2,10	3,36
		DESCONTO PORTAS P2		m²	3,00	0,80	2,10	5,04
		DESCONTO JANELAS J1		m²	1,00	0,80	0,60	0,48
		DESCONTO JANELAS J2		m²	1,00	1,20	1,00	1,20
		DESCONTO JANELAS J3		m²	3,00	1,40	1,00	4,20
5.2	93184	VERGA PRÉ-MOLDADA PARA PORTAS COM ATÉ 1,5 M DE VÃO. AF_03/2016	SINAPI/CE	m	25,00	16,20		405,00
		PORTAS P1		m	2,00	1,40		2,80
		PORTAS P2		m	3,00	1,40		4,20
		JANELAS J1		m	1,00	1,40		1,40
		JANELAS J2		m	1,00	1,80		1,80
		JANELAS J3		m	3,00	2,00		6,00
5.3	93194	CONTRAVERGA PRÉ-MOLDADA, ESPESSURA DE *20* CM. AF_03/2024	SINAPI/CE	m	25,00	9,20		230,00
		JANELAS J1		m	1,00	1,40		1,40
		JANELAS J2		m	1,00	1,80		1,80
		JANELAS J3		m	3,00	2,00		6,00
5.4	C1803	MURETA C/TIJOLO MACIÇO, REBOCADA, INCL. FUNDAÇÕES	SEINFRA/CE	m²	25,00	1,00		25,00
		MURETA APOIO HIDRÔMETRO		m²	1,00	1,00	1,00	1,00
-		ESQUADRIAS METÁLICAS						
5.5	94570	JANELA DE ALUMINIO DE CORRER COM 2 FOLHAS PARA VIDROS (VIDROS INCLUSOS), BATENTE /REQUADRO 6 A 14 CM, ACABAMENTO COM ACETATO OU BRILHANTE, FIXAÇÃO COM PARAFUSO, SEM GUARNIÇÃO/ALIZAR, DIMENSÕES 100X120 CM, VEDAÇÃO COM SILICONE, EXCLUSIVE CONTRAMARCO - FORNECIMENTO E INSTALAÇÃO. AF_11/2024	SINAPI/CE	m²	25,00	1,20		30,00
		JANELAS J2		m²	1,00	1,20	1,00	1,20
5.6	94572	JANELA DE ALUMINIO DE CORRER COM 3 FOLHAS (2 VENEZIANAS E 1 FOLHA PARA VIDRO, VIDRO INCLUSO), BATENTE /REQUADRO 6 A 14 CM, SEM ACABAMENTO, FIXAÇÃO COM PARAFUSO, SEM GUARNIÇÃO/ALIZAR, DIMENSÕES 100X120 CM, VEDAÇÃO COM SILICONE, EXCLUSIVE CONTRAMARCO - FORNECIMENTO E INSTALAÇÃO. AF_11/2024	SINAPI/CE	m²	25,00	4,20		105,00
		JANELAS J3		m²	3,00	1,40	1,00	4,20
5.7	94569	JANELA DE ALUMINIO TIPO MAXIM-AR, BATENTE /REQUADRO 3 A 14 CM, VIDRO INCLUSO, FIXAÇÃO COM PARAFUSO, SEM GUARNIÇÃO/ALIZAR, DIMENSÕES 60X80 (A x L) CM, SEM ACABAMENTO, VEDAÇÃO COM SILICONE, EXCLUSIVE CONTRAMARCO - FORNECIMENTO E INSTALAÇÃO. AF_11/2024	SINAPI/CE	m²	25,00	0,48		12,00
		JANELAS J1		m²	1,00	0,80	0,60	0,48
-		ESQUADRIAS DE MADEIRA						
5.8	C1977	PORTA EXTERNA DE CEDRO LISA COMPLETA UMA FOLHA (0,80 X 2,10)m	SEINFRA/CE	und	25,00	2,00		50,00
		PORTAS FRENTE E FUNDOS		und	2,00			2,00

PREFEITURA MUNICIPAL DE PALMÁCIA-CE



SECRETARIA DE OBRAS E MEIO AMBIENTE

LOCAL: PALMÁCIA-CE // DATA: 03/11/2025

TABELAS REF.: SINAPI 09/2025 // SEINFRA CE 28 03/2021 - (ONERADAS)

BDI = 20,61%

ENCARGOS SOCIAIS: SEINFRA (HOR. 114,15 %) SINAPI (HOR. 115,10%)

OBJETO: CONSTRUÇÃO DE 25 UNIDADES HABITACIONAIS NO MUNICÍPIO DE PALMÁCIA - CEARÁ.

MEMÓRIA DE CÁLCULO									
5.9	91314	KIT PORTA DE MADEIRA PARA PINTURA, SEMI-OCA, (LEVE OU MÉDIA), PADRÃO POPULAR, 80 X 210 cm, ESPESSURA DE 3,5CM, ITENS INCLUSOS: DOBRADIÇAS, MONTAGEM E INSTALAÇÃO DO BATENTE, FECHADURA COM EXECUÇÃO DO FURO - FORNECIMENTO E INSTALAÇÃO. AF_12/2019	SINAPI/CE	und	25,00	3,00			75,00
		PORTAS QUARTOS E BANHEIRO		und	3,00				3,00
6.0		COBERTURA E PROTEÇÕES							
-		TELHADOS							
6.1	92541	TRAMA DE MADEIRA COMPOSTA POR RIPAS, CAIBROS E TERÇAS PARA TELHADOS DE ATÉ 2 ÁGUAS PARA TELHA CERÂMICA CAPA-CANAL, INCLUSO TRANSPORTE VERTICAL. AF_07/2019	SINAPI/CE	m²	25,00	73,49			1.837,25
		COBERTURA		m²	1,00	10,65	6,90		73,49
6.2	94201	TELHAMENTO COM TELHA CERÂMICA CAPA-CANAL, TIPO COLONIAL, COM ATÉ 2 ÁGUAS, INCLUSO TRANSPORTE VERTICAL. AF_07/2019	SINAPI/CE	m²	25,00	73,49			1.837,25
		COBERTURA		m²	1,00	10,65	6,90		73,49
6.3	94221	CUMEEIRA PARA TELHA CERÂMICA EMBOÇADA COM ARGAMASSA TRAÇO 1:2:9 (CIMENTO, CAL E AREIA) PARA TELHADOS COM ATÉ 2 ÁGUAS, INCLUSO TRANSPORTE VERTICAL.	SINAPI/CE	m	25,00	10,65			266,25
		CUMEEIRA		m	1,00	10,65			10,65
6.4	92548	FABRICAÇÃO E INSTALAÇÃO DE TESOURA INTEIRA EM MADEIRA NÃO APARELHADA, VÃO DE 6 M, PARA TELHA CERÂMICA OU DE CONCRETO, INCLUSO IÇAMENTO. AF_07/2019	SINAPI/CE	und	25,00	2,00			50,00
		TESOURAS		und	2,00				2,00
6.5	C0387	BEIRA E BICA EM TELHA COLONIAL	SEINFRA/CE	m	25,00	21,30			532,50
		BEIRA E BICA		m	2,00	10,65			21,30
6.6	C3448	BEIRAL DE MADEIRA (1x10)cm	SEINFRA/CE	m	25,00	21,30			532,50
		BEIRAL		m	2,00	10,65			21,30
7.0		REVESTIMENTOS							
7.1	87879	CHAPISCO APLICADO EM ALVENARIAS E ESTRUTURAS DE CONCRETO INTERNAS, COM COLHER DE PEDREIRO. ARGAMASSA TRAÇO 1:3 COM PREPARO EM BETONEIRA 400L. AF_10/2022	SINAPI/CE	m²	25,00	236,03			5.900,75
		ALVENARIA C/VIGAS E PILARES		m²	2,00	44,55		2,70	240,57
		OITÃO FRONTAL E FUNDOS ACIMA DAS VIGAS		m²					CONF. CALCULADO ÁREA = 3,36m2 x 2und x 2 lados = 13,44
		ALVENARIA ACIMA DAS VIGAS DA FACHADA DA VARANDA E LAVANDERIA		m²					CONF. CALCULADO ÁREA = 1,70m2 x 2und x 2 lados = 6,80
		ALVENARIA ACIMA DA VIGA SUPERIOR LATERAL DIREITA		m²	2,00	9,45		0,20	3,78
		DESCONTO PORTAS P1		m²	4,00	0,80		2,10	6,72
		DESCONTO PORTAS P2		m²	6,00	0,80		2,10	10,08
		DESCONTO JANELAS J1		m²	2,00	0,80		0,60	0,96
		DESCONTO JANELAS J2		m²	2,00	1,20		1,00	2,40
		DESCONTO JANELAS J3		m²	6,00	1,40		1,00	8,40
7.2	87882	CHAPISCO APLICADO NO TETO OU EM ALVENARIA E ESTRUTURA, COM ROLO PARA TEXTURA ACRÍLICA. ARGAMASSA TRAÇO 1:4 E EMULSÃO POLIMÉRICA (ADESIVO) COM PREPARO EM BETONEIRA 400L. AF_10/2022	SINAPI/CE	m²	25,00	4,44			111,00
		CHAPISCO DA LAJE DE APOIO CX. D'ÁGUA		m²	1,00	2,40	1,85		4,44
7.3	C3246	EMBOÇO C/ ARGAMASSA DE CIMENTO E AREIA S/PENEIRAR, TRAÇO 1:7	SEINFRA/CE	m²	25,00	41,74			1.043,50

PREFEITURA MUNICIPAL DE PALMÁCIA-CE

SECRETARIA DE OBRAS E MEIO AMBIENTE

LOCAL: PALMÁCIA-CE // DATA: 03/11/2025

TABELAS REF.: SINAPI 09/2025 // SEINFRA CE 28 03/2021 - (ONERADAS)

BDI = 20,61%

ENCARGOS SOCIAIS: SEINFRA (HOR. 114,15 %) SINAPI (HOR. 115,10%)

OBJETO: CONSTRUÇÃO DE 25 UNIDADES HABITACIONAIS NO MUNICÍPIO DE PALMÁCIA - CEARÁ.



MEMÓRIA DE CÁLCULO									
		EMBOÇO PAREDES DA LAVANDERIA		m ²	1,00	5,35		2,70	14,45
		EMBOÇO PAREDES DA COZINHA		m ²	1,00	5,17		2,70	13,96
		EMBOÇO PAREDES DO BANHEIRO		m ²	1,00	8,50		2,50	21,25
		DESCONTO PORTAS P1		m ²	2,00	0,80		2,10	3,36
		DESCONTO JANELAS J2		m ²	2,00	1,20		1,00	2,40
		DESCONTO JANELAS J1		m ²	1,00	0,80		0,60	0,48
		DESCONTO PORTAS P2		m ²	1,00	0,80		2,10	1,68
7.4	C3162	REBOCO C/ ARGAMASSA DE CIMENTO E AREIA S/PENEIRAR, TRAÇO 1:7	SEINFRA/CE	m ²	25,00		194,29		4.857,25
		REBOCO PAREDES INTERNAS E EXTERNAS		m ²			VIDE ITEM 6.1 - ITEM 6.3 = (236,03 - 41,74)=		194,29
7.5	90408	MASSA ÚNICA, PARA RECEBIMENTO DE PINTURA, EM ARGAMASSA TRAÇO 1:2:8, PREPARO MECÂNICO COM BETONEIRA 400L, APLICADA MANUALMENTE EM TETO, ESPESSURA DE 10MM, COM EXECUÇÃO DE TALISCAS. AF_03/2015	SINAPI/CE	m ²	25,00		4,44		111,00
		REBOCO DA LAJE DE APOIO CX. D'ÁGUA		m ²	1,00	2,40	1,85		4,44
7.6	104611	REVESTIMENTO CERÂMICO PARA PAREDES INTERNAS COM PLACAS TIPO ESMALTADA EXTRA DE DIMENSÕES 60X60 CM APLICADAS NA ALTURA INTEIRA DAS PAREDES. AF_02/2023_PE	SINAPI/CE	m ²	25,00		41,74		1.043,50
		LAVANDERIA		m ²	1,00	5,35		2,70	14,45
		COZINHA		m ²	1,00	5,17		2,70	13,96
		BANHEIRO		m ²	1,00	8,50		2,50	21,25
		DESCONTO PORTAS P1		m ²	2,00	0,80		2,10	3,36
		DESCONTO JANELAS J2		m ²	2,00	1,20		1,00	2,40
		DESCONTO JANELAS J1		m ²	1,00	0,80		0,60	0,48
		DESCONTO PORTAS P2		m ²	1,00	0,80		2,10	1,68
7.7	96111	FORRO EM RÉGUAS DE PVC, FRISADO, PARA AMBIENTES RESIDENCIAIS, INCLUSIVE ESTRUTURA UNIDIRECIONAL DE FIXAÇÃO. AF_08/2023_PS	SINAPI/CE	m ²	25,00		35,90		897,50
		ESTAR / COZINHA		m ²			Conforme projeto arquitetônico		19,10
		DORMITÓRIO 01		m ²			Conforme projeto arquitetônico		8,40
		DORMITÓRIO 02		m ²			Conforme projeto arquitetônico		8,40
7.8	88489	PINTURA LÁTEX ACRÍLICA PREMIUM, APLICAÇÃO MANUAL EM PAREDES, DUAS DEMÃOS. AF_04/2023	SINAPI/CE	m ²	25,00		196,29		4.907,25
		PINTURA DAS PAREDES INTERNAS E EXTERNAS		m ²			VIDE ITEM 6.4 = (194,29) =		194,29
		MURETA APOIO HIDRÔMETRO		m ²	2,00	1,00		1,00	2,00
7.9	88488	PINTURA LÁTEX ACRÍLICA PREMIUM, APLICAÇÃO MANUAL EM TETO, DUAS DEMÃOS. AF_04/2023	SINAPI/CE	m ²	25,00		4,44		111,00
		PINTURA DA LAJE DE APOIO CX. D'ÁGUA		m ²	1,00	2,40	1,85		4,44
7.10	102193	LIXAMENTO DE MADEIRA PARA APLICAÇÃO DE FUNDO OU PINTURA. AF_01/2021	SINAPI/CE	m ²	25,00		17,82		445,50
		PORTAS		m ²	5,00	1,67		2,10	17,54
		PARTE SUPERIOR E INFERIOR DAS PORTAS		m ²	5,00	0,80		0,07	0,28
7.11	102219	PINTURA TINTA DE ACABAMENTO (PIGMENTADA) ESMALTE SINTÉTICO ACETINADO EM MADEIRA, 2 DEMÃOS. AF_01/2021	SINAPI/CE	m ²	25,00		17,82		445,50
		PORTAS		m ²	5,00	1,67		2,10	17,54
		PARTE SUPERIOR E INFERIOR DAS PORTAS		m ²	5,00	0,80		0,07	0,28
8.0		PAVIMENTAÇÕES							
-		CERÂMICA							
8.1	C3025	PISO MORTO CONCRETO FCK=13,5MPa C/PREPARO E LANÇAMENTO	SEINFRA/CE	m ³	25,00		2,37		59,25
		ESTAR / COZINHA		m ³			Conf.proj. arquitetônico A = 19,10 m2	0,05	0,96

PREFEITURA MUNICIPAL DE PALMÁCIA-CE



SECRETARIA DE OBRAS E MEIO AMBIENTE

LOCAL: PALMÁCIA-CE // DATA: 03/11/2025

TABELAS REF.: SINAPI 09/2025 // SEINFRA CE 28 03/2021 - (ONERADAS)

BDI = 20,61%

ENCARGOS SOCIAIS: SEINFRA (HOR. 114,15 %) SINAPI (HOR. 115,10%)

OBJETO: CONSTRUÇÃO DE 25 UNIDADES HABITACIONAIS NO MUNICÍPIO DE PALMÁCIA - CEARÁ.

MEMÓRIA DE CÁLCULO							
		DORMITÓRIO 01		m³	Conf.proj. arquitetônico À = 8,40 m2	0,05	0,42
		DORMITÓRIO 02		m³	Conf.proj. arquitetônico À = 8,40 m2	0,05	0,42
		BANHO		m³	Conf.proj. arquitetônico À = 4,44 m2	0,05	0,22
		VARANDA		m³	Conf.proj. arquitetônico À = 3,42 m2	0,05	0,17
		LAVANDERIA		m³	Conf.proj. arquitetônico À = 3,56 m2	0,05	0,18
8.2	87256	REVESTIMENTO CERÂMICO PARA PISO COM PLACAS TIPO ESMALTADA DE DIMENSÕES 60X60 CM APLICADA EM AMBIENTES DE ÁREA ENTRE 5 M2 E 10 M2. AF_02/2023_PE	SINAPI/CE	m²	25,00	16,80	420,00
		DORMITÓRIO 01		m²	Conforme projeto arquitetônico		8,40
		DORMITÓRIO 02		m²	Conforme projeto arquitetônico		8,40
8.3	87257	REVESTIMENTO CERÂMICO PARA PISO COM PLACAS TIPO ESMALTADA DE DIMENSÕES 60X60 CM APLICADA EM AMBIENTES DE ÁREA MAIOR QUE 10 M2. AF_02/2023_PE	SINAPI/CE	m²	25,00	19,10	477,50
		ESTAR / COZINHA		m²	Conforme projeto arquitetônico		19,10
8.4	87255	REVESTIMENTO CERÂMICO PARA PISO COM PLACAS TIPO ESMALTADA DE DIMENSÕES 60X60 CM APLICADA EM AMBIENTES DE ÁREA MENOR QUE 5 M2. AF_02/2023_PE	SINAPI/CE	m²	25,00	11,42	285,50
		BANHO		m²	Conforme projeto arquitetônico		4,44
		VARANDA		m²	Conforme projeto arquitetônico		3,42
		LAVANDERIA		m²	Conforme projeto arquitetônico		3,56
-		CALÇADA DE PROTEÇÃO					
8.5	94990	EXECUÇÃO DE PASSEIO (CALÇADA) OU PISO DE CONCRETO COM CONCRETO MOLDADO IN LOCO, FEITO EM OBRA, ACABAMENTO CONVENCIONAL, NÃO ARMADO. AF_08/2022	SINAPI/CE	m³	25,00	0,97	24,25
		CALÇADA DE PROTEÇÃO		m³	1,00	32,30 0,50 0,06	0,97
-		RODAPÉS, SOLEIRAS E PEITORIS					
8.6	98695	SOLEIRA EM MÁRMORE, LARGURA 15 CM, ESPESSURA 2,0 CM. AF_09/2020	SINAPI/CE	m	25,00	2,52	63,00
		PORTAS P1		m	2,00	0,84	1,68
		PORTA P2 (BANHO)		m	1,00	0,84	0,84
8.7	88648	RODAPÉ CERÂMICO DE 7CM DE ALTURA COM PLACAS TIPO ESMALTADA EXTRA DE DIMENSÕES 35X35CM. AF_02/2023	SINAPI/CE	m	25,00	36,38	909,50
		ESTAR / COZINHA		m	1,00	10,73	10,73
		DORMITÓRIO 01		m	1,00	11,00	11,00
		DORMITÓRIO 02		m	1,00	11,00	11,00
		VARANDA		m	1,00	3,65	3,65
8.8	101965	PEITORIL LINEAR EM GRANITO OU MÁRMORE, L=15CM, ASSENTADO COM ARGAMASSA 1:6 COM ADITIVO. AF_11/2020	SINAPI/CE	m	25,00	6,50	162,50
		JANELAS J1		m	1,00	0,86	0,86
		JANELAS J2		m	1,00	1,26	1,26
		JANELAS J3		m	3,00	1,46	4,38
9.0		INSTALAÇÕES ELÉTRICAS/LÓGICAS E TV					
-		ENTRADA/DISTRIBUIÇÃO					
9.1	93653	DISJUNTOR MONOPOLAR TIPO DIN, CORRENTE NOMINAL DE 10A - FORNECIMENTO E INSTALAÇÃO. AF_10/2020	SINAPI/CE	und	25,00	2,00	50,00
				und	2,00		2,00
9.2	93654	DISJUNTOR MONOPOLAR TIPO DIN, CORRENTE NOMINAL DE 16A - FORNECIMENTO E INSTALAÇÃO. AF_10/2020	SINAPI/CE	und	25,00	1,00	25,00

PREFEITURA MUNICIPAL DE PALMÁCIA-CE



SECRETARIA DE OBRAS E MEIO AMBIENTE

LOCAL: PALMÁCIA-CE // DATA: 03/11/2025

TABELAS REF.: SINAPI 09/2025 // SEINFRA CE 28 03/2021 - (ONERADAS)

BDI = 20,61%

ENCARGOS SOCIAIS: SEINFRA (HOR. 114,15 %) SINAPI (HOR. 115,10%)

OBJETO: CONSTRUÇÃO DE 25 UNIDADES HABITACIONAIS NO MUNICÍPIO DE PALMÁCIA - CEARÁ.

MEMÓRIA DE CÁLCULO									
				und	1,00				1,00
9.3	93656	DISJUNTOR MONOPOLAR TIPO DIN, CORRENTE NOMINAL DE 25A - FORNECIMENTO E INSTALAÇÃO. AF_10/2020	SINAPI/CE	und	25,00		1,00		25,00
				und	1,00				1,00
9.4	93659	DISJUNTOR MONOPOLAR TIPO DIN, CORRENTE NOMINAL DE 50A - FORNECIMENTO E INSTALAÇÃO. AF_10/2020	SINAPI/CE	und	25,00		1,00		25,00
				und	1,00				1,00
9.5	93674_AD-01	DISJUNTOR BIPOLAR TIPO DR, CORRENTE NOMINAL DE 25A - FORNECIMENTO E INSTALAÇÃO. AF_10/2020	PRÓPRIA	und	25,00		2,00		50,00
				und	2,00				2,00
9.6	C2090	QUADRO P/MEDIÇÃO EM POSTE DE CONCRETO	SEINFRA/CE	und	25,00		1,00		25,00
				und	1,00				1,00
9.7	C2067	QUADRO DE DISTRIBUIÇÃO DE LUZ EMBUTIR ATÉ 12 DIVISÕES 207x332x95mm, C/BARRAMENTO	SEINFRA/CE	und	25,00		1,00		25,00
				und	1,00				1,00
9.8	97891	CAIXA ENTERRADA ELÉTRICA RETANGULAR, EM ALVENARIA COM BLOCOS DE CONCRETO, FUNDO COM BRITA, DIMENSÕES INTERNAS 0,40x0,40x0,40 M. AF_12/2020	SINAPI/CE	und	25,00		2,00		50,00
		ELÉTRICA/ATERRAMENTO		und	1,00				1,00
		LÓGICA/INTERNET		und	1,00				1,00
9.9	C4562	DISPOSITIVO DE PROTEÇÃO CONTRA SURTOS DE TENSÃO - DPS's - 40 KA/440V	SEINFRA/CE	und	25,00		2,00		50,00
				und	2,00				2,00
-		ILUMINAÇÃO, TOMADAS E INTERRUPTORES							
9.10	103782	LUMINÁRIA TIPO PLAFON CIRCULAR, DE SOBREPOR, COM LED DE 12/13 W - FORNECIMENTO E INSTALAÇÃO. AF_09/2024	SINAPI/CE	und	25,00		7,00		175,00
				und	7,00				7,00
9.11	97610	LÂMPADA COMPACTA DE LED 10 W, BASE E27 - FORNECIMENTO E INSTALAÇÃO. AF_09/2024	SINAPI/CE	und	25,00		7,00		175,00
				und	7,00				7,00
9.12	91953	INTERRUPTOR SIMPLES (1 MÓDULO), 10A/250V, INCLUINDO SUPORTE E PLACA - FORNECIMENTO E INSTALAÇÃO. AF_03/2023	SINAPI/CE	und	25,00		5,00		125,00
				und	5,00				5,00
9.13	91959	INTERRUPTOR SIMPLES (2 MÓDULOS), 10A/250V, INCLUINDO SUPORTE E PLACA - FORNECIMENTO E INSTALAÇÃO. AF_03/2023	SINAPI/CE	und	25,00		1,00		25,00
				und	1,00				1,00
9.14	92000	TOMADA BAIXA DE EMBUTIR (1 MÓDULO), 2P+T 10 A, INCLUINDO SUPORTE E PLACA - FORNECIMENTO E INSTALAÇÃO. AF_03/2023	SINAPI/CE	und	25,00		10,00		250,00
				und	10,00				10,00
9.15	91996	TOMADA MÉDIA DE EMBUTIR (1 MÓDULO), 2P+T 10 A, INCLUINDO SUPORTE E PLACA - FORNECIMENTO E INSTALAÇÃO. AF_03/2023	SINAPI/CE	und	25,00		6,00		150,00
				und	6,00				6,00

PREFEITURA MUNICIPAL DE PALMÁCIA-CE



SECRETARIA DE OBRAS E MEIO AMBIENTE

LOCAL: PALMÁCIA-CE // DATA: 03/11/2025

TABELAS REF.: SINAPI 09/2025 // SEINFRA CE 28 03/2021 - (ONERADAS)

BDI = 20,61%

ENCARGOS SOCIAIS: SEINFRA (HOR. 114,15 %) SINAPI (HOR. 115,10%)

OBJETO: CONSTRUÇÃO DE 25 UNIDADES HABITACIONAIS NO MUNICÍPIO DE PALMÁCIA - CEARÁ.

MEMÓRIA DE CÁLCULO								
9.16	91993	TOMADA ALTA DE EMBUTIR (1 MÓDULO), 2P+T 20 A, INCLUINDO SUPORTE E PLACA - FORNECIMENTO E INSTALAÇÃO. AF_03/2023	SINAPI/CE	und	25,00	1,00		25,00
				und	1,00			1,00
9.17	91985	INTERRUPTOR PULSADOR CAMPAINHA (1 MÓDULO), 10A/250V, INCLUINDO SUPORTE E PLACA - FORNECIMENTO E INSTALAÇÃO. AF_03/2023	SINAPI/CE	und	25,00	1,00		25,00
				und	1,00			1,00
9.18	91987	CAMPAINHA CIGARRA (1 MÓDULO), 10A/250V, INCLUINDO SUPORTE E PLACA - FORNECIMENTO E INSTALAÇÃO. AF_03/2023	SINAPI/CE	und	25,00	1,00		25,00
				und	1,00			1,00
9.19	91947	SUPORTE PARAFUSADO COM PLACA DE ENCAIXE 4" X 2" BAIXO (0,30 M DO PISO) PARA PONTO ELÉTRICO - FORNECIMENTO E INSTALAÇÃO. AF_03/2023	SINAPI/CE	und	25,00	2,00		50,00
		LÓGICA/INTERNET		und	1,00			1,00
		TV		und	1,00			1,00
9.20	91941	CAIXA RETANGULAR 4" X 2" BAIXA (0,30 M DO PISO), PVC, INSTALADA EM PAREDE - FORNECIMENTO E INSTALAÇÃO. AF_03/2023	SINAPI/CE	und	25,00	12,00		300,00
				und	12,00			12,00
9.21	91940	CAIXA RETANGULAR 4" X 2" MÉDIA (1,30 M DO PISO), PVC, INSTALADA EM PAREDE - FORNECIMENTO E INSTALAÇÃO. AF_03/2023	SINAPI/CE	und	25,00	13,00		325,00
				und	13,00			13,00
9.22	91939	CAIXA RETANGULAR 4" X 2" ALTA (2,00 M DO PISO), PVC, INSTALADA EM PAREDE - FORNECIMENTO E INSTALAÇÃO. AF_03/2023	SINAPI/CE	und	25,00	2,00		50,00
				und	2,00			2,00
9.23	91937	CAIXA OCTOGONAL 3" X 3", PVC, INSTALADA EM LAJE - FORNECIMENTO E INSTALAÇÃO. AF_03/2023	SINAPI/CE	und	25,00	7,00		175,00
				und	7,00			7,00
-		FIOS E CABOS						
9.24	91924	CABO DE COBRE FLEXÍVEL ISOLADO, 1,5 MM², ANTI-CHAMA 450/750 V, PARA CIRCUITOS TERMINAIS - FORNECIMENTO E INSTALAÇÃO. AF_03/2023	SINAPI/CE	m	25,00	97,90		2.447,50
				m	1,00	97,90		97,90
9.25	91926	CABO DE COBRE FLEXÍVEL ISOLADO, 2,5 MM², ANTI-CHAMA 450/750 V, PARA CIRCUITOS TERMINAIS - FORNECIMENTO E INSTALAÇÃO. AF_03/2023	SINAPI/CE	m	25,00	258,80		6.470,00
				m	1,00	258,80		258,80
9.26	91928	CABO DE COBRE FLEXÍVEL ISOLADO, 4 MM², ANTI-CHAMA 450/750 V, PARA CIRCUITOS TERMINAIS - FORNECIMENTO E INSTALAÇÃO. AF_03/2023	SINAPI/CE	m	25,00	24,80		620,00
				m	1,00	24,80		24,80
9.27	91980	CABO DE COBRE FLEXÍVEL ISOLADO, 10 MM², ANTI-CHAMA 0,6/1,0 KV, PARA DISTRIBUIÇÃO - FORNECIMENTO E INSTALAÇÃO. AF_10/2020	SINAPI/CE	m	25,00	35,85		896,25
		F, N, T		m	3,00	11,95		35,85
9.28	C1197	ELETRODUTO PVC ROSC.INCL.CONEXÕES D= 32mm (1")	SEINFRA/CE	m	25,00	11,95		298,75
		Q.M. 01 ATÉ Q.D. 01		m	1,00	11,95		11,95
9.29	C1196	ELETRODUTO PVC ROSC.INCL.CONEXÕES D= 25mm (3/4")	SEINFRA/CE	m	25,00	8,72		218,00
		LÓGICA/INTERNET		m	1,00	8,72		8,72

PREFEITURA MUNICIPAL DE PALMÁCIA-CE



SECRETARIA DE OBRAS E MEIO AMBIENTE

LOCAL: PALMÁCIA-CE // DATA: 03/11/2025

TABELAS REF.: SINAPI 09/2025 // SEINFRA CE 28 03/2021 - (ONERADAS)

BDI = 20,61%

ENCARGOS SOCIAIS: SEINFRA (HOR. 114,15 %) SINAPI (HOR. 115,10%)

OBJETO: CONSTRUÇÃO DE 25 UNIDADES HABITACIONAIS NO MUNICÍPIO DE PALMÁCIA - CEARÁ.

MEMÓRIA DE CÁLCULO								
9.30	91834	ELETRODUTO FLEXÍVEL CORRUGADO, PVC, DN 25 MM (3/4"), PARA CIRCUITOS TERMINAIS, INSTALADO EM FORRO - FORNECIMENTO E INSTALAÇÃO. AF_03/2023_PA	SINAPI/CE	m	25,00	44,70		1.117,50
				m	1,00	44,70		44,70
9.31	91854	ELETRODUTO FLEXÍVEL CORRUGADO, PVC, DN 25 MM (3/4"), PARA CIRCUITOS TERMINAIS, INSTALADO EM PAREDE - FORNECIMENTO E INSTALAÇÃO. AF_03/2023	SINAPI/CE	m	25,00	58,30		1.457,50
				m	1,00	58,30		58,30
9.32	91845	ELETRODUTO FLEXÍVEL CORRUGADO REFORÇADO, PVC, DN 25 MM (3/4"), PARA CIRCUITOS TERMINAIS, INSTALADO EM LAJE - FORNECIMENTO E INSTALAÇÃO. AF_03/2023	SINAPI/CE	m	25,00	7,28		182,00
				m	1,00	7,28		7,28
9.33	90447	RASGO LINEAR MANUAL EM ALVENARIA, PARA ELETRODUTOS, DIÂMETROS MENORES OU IGUAIS A 40 MM. AF_09/2023	SINAPI/CE	m	25,00	58,30		1.457,50
				m	1,00	58,30		58,30
10.0		INSTALAÇÕES HIDRÁULICAS/ GÁS/ INCÊNDIO						
-		TUBULAÇÕES E CONEXÕES						
10.1	90373	JOELHO 90 GRAUS COM BUCHA DE LATÃO, PVC, SOLDÁVEL, DN 25MM, X 1/2 INSTALADO EM RAMAL OU SUB-RAMAL DE ÁGUA - FORNECIMENTO E INSTALAÇÃO. AF_06/2022	SINAPI/CE	und	25,00	7,00		175,00
				und	7,00			7,00
10.2	89408	JOELHO 90 GRAUS, PVC, SOLDÁVEL, DN 25MM, INSTALADO EM RAMAL DE DISTRIBUIÇÃO DE ÁGUA - FORNECIMENTO E INSTALAÇÃO. AF_06/2022	SINAPI/CE	und	25,00	8,00		200,00
				und	8,00			8,00
10.3	89395	TE, PVC, SOLDÁVEL, DN 25MM, INSTALADO EM RAMAL OU SUB-RAMAL DE ÁGUA - FORNECIMENTO E INSTALAÇÃO. AF_06/2022	SINAPI/CE	und	25,00	4,00		100,00
				und	4,00			4,00
10.4	89383	ADAPTADOR CURTO COM BOLSA E ROSCA PARA REGISTRO, PVC, SOLDÁVEL, DN 25MM X 3/4 , INSTALADO EM RAMAL OU SUB-RAMAL DE ÁGUA - FORNECIMENTO E INSTALAÇÃO. AF_06/2022	SINAPI/CE	und	25,00	8,00		200,00
				und	8,00			8,00
10.5	89446	TUBO, PVC, SOLDÁVEL, DE 25MM, INSTALADO EM PRUMADA DE ÁGUA - FORNECIMENTO E INSTALAÇÃO. AF_06/2022	SINAPI/CE	m	25,00	5,10		127,50
				m	1,00	5,10		5,10
10.6	89356	TUBO, PVC, SOLDÁVEL, DE 25MM, INSTALADO EM RAMAL OU SUB-RAMAL DE ÁGUA - FORNECIMENTO E INSTALAÇÃO. AF_06/2022	SINAPI/CE	m	25,00	8,70		217,50
				m	1,00	8,70		8,70
10.7	CPU-01	FORNECIMENTO E INSTALAÇÃO DE PRESSURIZADOR ACOPLADO AO CHUVEIRO (TENSÃO: 220V - PRESSÃO MÍNIMA: 0,7MCA / PRESSÃO MÁXIMA: 2,5MCA - ENTRADA 1/2" / SAÍDA 1/2")	PRÓPRIA	und	25,00	1,00		25,00
				und	1,00			1,00
-		REGISTROS						
10.8	89985	REGISTRO DE PRESSÃO BRUTO, LATÃO, ROSCÁVEL, 3/4", COM ACABAMENTO E CANOPLA CROMADOS - FORNECIMENTO E INSTALAÇÃO. AF_08/2021	SINAPI/CE	und	25,00	1,00		25,00
				und	1,00			1,00

PREFEITURA MUNICIPAL DE PALMÁCIA-CE



SECRETARIA DE OBRAS E MEIO AMBIENTE

LOCAL: PALMÁCIA-CE // DATA: 03/11/2025

TABELAS REF.: SINAPI 09/2025 // SEINFRA CE 28 03/2021 - (ONERADAS)

BDI = 20,61%

ENCARGOS SOCIAIS: SEINFRA (HOR. 114,15 %) SINAPI (HOR. 115,10%)

OBJETO: CONSTRUÇÃO DE 25 UNIDADES HABITACIONAIS NO MUNICÍPIO DE PALMÁCIA - CEARÁ.

MEMÓRIA DE CÁLCULO									
10.9	89987	REGISTRO DE GAVETA BRUTO, LATÃO, ROSCÁVEL, 3/4", COM ACABAMENTO E CANOPLA GROMADOS - FORNECIMENTO E INSTALAÇÃO. AF_08/2021	SINAPI/CE	und	25,00	3,00			75,00
				und	3,00				3,00
10.10	94495	REGISTRO DE GAVETA BRUTO, LATÃO, ROSCÁVEL, 1" - FORNECIMENTO E INSTALAÇÃO. AF_08/2021	SINAPI/CE	und	25,00	2,00			50,00
				und	2,00				2,00
10.11	86885	ENGATE FLEXÍVEL EM PLÁSTICO BRANCO, 1/2" X 40CM - FORNECIMENTO E INSTALAÇÃO. AF_01/2020	SINAPI/CE	und	25,00	2,00			50,00
				und	2,00				2,00
-		ENTRADA / ALIMENTAÇÃO							
10.12	97741	KIT CAVALETE PARA MEDIÇÃO DE ÁGUA - ENTRADA INDIVIDUALIZADA, EM PVC 25 MM (3/4"), PARA 1 MEDIDOR - FORNECIMENTO E INSTALAÇÃO (EXCLUSIVE HIDRÔMETRO). AF_03/2024	SINAPI/CE	und	25,00	1,00			25,00
				und	1,00				1,00
10.13	104994_ADP-01	CAIXA DE EMBUTIR EM POLICARBONATO PARA ABRIGO DE HIDRÔMETRO - FORNECIMENTO E INSTALAÇÃO (EXCLUSIVE HIDRÔMETRO). AF_03/2024	PRÓPRIA	und	25,00	1,00			25,00
				und	1,00				1,00
10.14	89353	REGISTRO DE GAVETA BRUTO, LATÃO, ROSCÁVEL, 3/4" - FORNECIMENTO E INSTALAÇÃO. AF_08/2021	SINAPI/CE	und	25,00	1,00			25,00
				und	1,00				1,00
10.15	89402	TUBO, PVC, SOLDÁVEL, DE 25MM, INSTALADO EM RAMAL DE DISTRIBUIÇÃO DE ÁGUA - FORNECIMENTO E INSTALAÇÃO. AF_06/2022	SINAPI/CE	m	25,00	11,95			298,75
				m	1,00	11,95			11,95
10.16	89446	TUBO, PVC, SOLDÁVEL, DE 25MM, INSTALADO EM PRUMADA DE ÁGUA - FORNECIMENTO E INSTALAÇÃO. AF_06/2022	SINAPI/CE	m	25,00	3,00			75,00
				m	1,00	3,00			3,00
10.17	89408	JOELHO 90 GRAUS, PVC, SOLDÁVEL, DN 25MM, INSTALADO EM RAMAL DE DISTRIBUIÇÃO DE ÁGUA - FORNECIMENTO E INSTALAÇÃO. AF_06/2022	SINAPI/CE	und	25,00	2,00			50,00
				und	2,00				2,00
10.18	89440	TE, PVC, SOLDÁVEL, DN 25MM, INSTALADO EM RAMAL DE DISTRIBUIÇÃO DE ÁGUA - FORNECIMENTO E INSTALAÇÃO. AF_06/2022	SINAPI/CE	und	25,00	1,00			25,00
				und	1,00				1,00
10.19	95675	HIDRÔMETRO DN 3/4", 5,0 M3/H - FORNECIMENTO E INSTALAÇÃO. AF_03/2024	SINAPI/CE	und	25,00	1,00			25,00
				und	1,00				1,00
-		CAIXA D'ÁGUA E BARRILETE							
10.20	102605	CAIXA D'ÁGUA EM POLIETILENO, 500 LITROS - FORNECIMENTO E INSTALAÇÃO. AF_06/2021	SINAPI/CE	und	25,00	1,00			25,00
				und	1,00				1,00
10.21	102591	FURO EM CAIXA D'ÁGUA COM ESPESSURA DE 2 ATÉ 5 MM E DIÂMETRO DE 25 MM. AF_06/2021	SINAPI/CE	und	25,00	1,00			25,00
				und	1,00				1,00
10.22	102593	FURO EM CAIXA D'ÁGUA COM ESPESSURA DE 2 ATÉ 5 MM E DIÂMETRO DE 32 MM. AF_06/2021	SINAPI/CE	und	25,00	2,00			50,00
				und	2,00				2,00

PREFEITURA MUNICIPAL DE PALMÁCIA-CE



SECRETARIA DE OBRAS E MEIO AMBIENTE

LOCAL: PALMÁCIA-CE // DATA: 03/11/2025

TABELAS REF.: SINAPI 09/2025 // SEINFRA CE 28 03/2021 - (ONERADAS)

BDI = 20,61%

ENCARGOS SOCIAIS: SEINFRA (HOR. 114,15 %) SINAPI (HOR. 115,10%)

OBJETO: CONSTRUÇÃO DE 25 UNIDADES HABITACIONAIS NO MUNICÍPIO DE PALMÁCIA - CEARÁ.

MEMÓRIA DE CÁLCULO								
10.23	94703	ADAPTADOR COM FLANGE E ANEL DE VEDAÇÃO, PVC, SOLDÁVEL, DN 25 MM X 3/4", INSTALADO EM RESERVAÇÃO PREDIAL DE ÁGUA - FORNECIMENTO E INSTALAÇÃO. AF_04/2024	SINAPI/CE	und	25,00	1,00		25,00
				und	1,00			1,00
10.24	94704	ADAPTADOR COM FLANGE E ANEL DE VEDAÇÃO, PVC, SOLDÁVEL, DN 32 MM X 1", INSTALADO EM RESERVAÇÃO PREDIAL DE ÁGUA - FORNECIMENTO E INSTALAÇÃO. AF_04/2024	SINAPI/CE	und	25,00	2,00		50,00
				und	2,00			2,00
10.25	94796	TORNEIRA DE BOIA PARA CAIXA D'ÁGUA, ROSCÁVEL, 3/4" - FORNECIMENTO E INSTALAÇÃO. AF_08/2021	SINAPI/CE	und	25,00	1,00		25,00
				und	1,00			1,00
10.26	89408	JOELHO 90 GRAUS, PVC, SOLDÁVEL, DN 25MM, INSTALADO EM RAMAL DE DISTRIBUIÇÃO DE ÁGUA - FORNECIMENTO E INSTALAÇÃO. AF_06/2022	SINAPI/CE	und	25,00	8,00		200,00
				und	8,00			8,00
10.27	89413	JOELHO 90 GRAUS, PVC, SOLDÁVEL, DN 32MM, INSTALADO EM RAMAL DE DISTRIBUIÇÃO DE ÁGUA - FORNECIMENTO E INSTALAÇÃO. AF_06/2022	SINAPI/CE	und	25,00	4,00		100,00
				und	4,00			4,00
10.28	89414	JOELHO 45 GRAUS, PVC, SOLDÁVEL, DN 32MM, INSTALADO EM RAMAL DE DISTRIBUIÇÃO DE ÁGUA - FORNECIMENTO E INSTALAÇÃO. AF_06/2022	SINAPI/CE	und	25,00	1,00		25,00
				und	1,00			1,00
10.29	103953	BUCHA DE REDUÇÃO, CURTA, PVC, SOLDÁVEL, DN 32 X 25 MM, INSTALADO EM RAMAL DE DISTRIBUIÇÃO DE ÁGUA - FORNECIMENTO E INSTALAÇÃO. AF_06/2022	SINAPI/CE	und	25,00	2,00		50,00
				und	2,00			2,00
10.30	89443	TE, PVC, SOLDÁVEL, DN 32MM, INSTALADO EM RAMAL DE DISTRIBUIÇÃO DE ÁGUA - FORNECIMENTO E INSTALAÇÃO. AF_06/2022	SINAPI/CE	und	25,00	3,00		75,00
				und	3,00			3,00
10.31	89445	TÊ DE REDUÇÃO, PVC, SOLDÁVEL, DN 32MM X 25MM, INSTALADO EM RAMAL DE DISTRIBUIÇÃO DE ÁGUA - FORNECIMENTO E INSTALAÇÃO. AF_06/2022	SINAPI/CE	und	25,00	1,00		25,00
				und	1,00			1,00
10.32	89402	TUBO, PVC, SOLDÁVEL, DE 25MM, INSTALADO EM RAMAL DE DISTRIBUIÇÃO DE ÁGUA - FORNECIMENTO E INSTALAÇÃO. AF_06/2022	SINAPI/CE	m	25,00	4,00		100,00
				m	1,00	4,00		4,00
10.33	89403	TUBO, PVC, SOLDÁVEL, DE 32MM, INSTALADO EM RAMAL DE DISTRIBUIÇÃO DE ÁGUA - FORNECIMENTO E INSTALAÇÃO. AF_06/2022	SINAPI/CE	m	25,00	10,55		263,75
				m	1,00	10,55		10,55
11.0		INSTALAÇÕES SANITÁRIAS/ PLUVIAL						
-		TUBULAÇÕES E CONEXÕES						
11.1	89726	JOELHO 45 GRAUS, PVC, SERIE NORMAL, ESGOTO PREDIAL, DN 40 MM, JUNTA SOLDÁVEL, FORNECIDO E INSTALADO EM RAMAL DE DESCARGA OU RAMAL DE ESGOTO SANITÁRIO. AF_08/2022	SINAPI/CE	und	25,00	3,00		75,00
				und	3,00			3,00
11.2	89732	JOELHO 45 GRAUS, PVC, SERIE NORMAL, ESGOTO PREDIAL, DN 50 MM, JUNTA ELÁSTICA, FORNECIDO E INSTALADO EM RAMAL DE DESCARGA OU RAMAL DE ESGOTO SANITÁRIO. AF_08/2022	SINAPI/CE	und	25,00	2,00		50,00

PREFEITURA MUNICIPAL DE PALMÁCIA-CE



SECRETARIA DE OBRAS E MEIO AMBIENTE

LOCAL: PALMÁCIA-CE // DATA: 03/11/2025

TABELAS REF.: SINAPI 09/2025 // SEINFRA CE 28 03/2021 - (ONERADAS)

BDI = 20,61%

ENCARGOS SOCIAIS: SEINFRA (HOR. 114,15 %) SINAPI (HOR. 115,10%)

OBJETO: CONSTRUÇÃO DE 25 UNIDADES HABITACIONAIS NO MUNICÍPIO DE PALMÁCIA - CEARÁ.

MEMÓRIA DE CÁLCULO									
				und	2,00				2,00
11.3	89724	JOELHO 90 GRAUS, PVC, SERIE NORMAL, ESGOTO PREDIAL, DN 40 MM, JUNTA SOLDÁVEL, FORNECIDO E INSTALADO EM RAMAL DE DESCARGA OU RAMAL DE ESGOTO SANITÁRIO. AF_08/2022	SINAPI/CE	und	25,00		2,00		50,00
				und	2,00				2,00
11.4	89731	JOELHO 90 GRAUS, PVC, SERIE NORMAL, ESGOTO PREDIAL, DN 50 MM, JUNTA ELÁSTICA, FORNECIDO E INSTALADO EM RAMAL DE DESCARGA OU RAMAL DE ESGOTO SANITÁRIO. AF_08/2022	SINAPI/CE	und	25,00		9,00		225,00
				und	9,00				9,00
11.5	89744	JOELHO 90 GRAUS, PVC, SERIE NORMAL, ESGOTO PREDIAL, DN 100 MM, JUNTA ELÁSTICA, FORNECIDO E INSTALADO EM RAMAL DE DESCARGA OU RAMAL DE ESGOTO SANITÁRIO. AF_08/2022	SINAPI/CE	und	25,00		1,00		25,00
				und	1,00				1,00
11.6	89784	TE, PVC, SERIE NORMAL, ESGOTO PREDIAL, DN 50 X 50 MM, JUNTA ELÁSTICA, FORNECIDO E INSTALADO EM RAMAL DE DESCARGA OU RAMAL DE ESGOTO SANITÁRIO. AF_08/2022	SINAPI/CE	und	25,00		1,00		25,00
				und	1,00				1,00
11.7	104345	JUNÇÃO DE REDUÇÃO INVERTIDA, PVC, SÉRIE NORMAL, ESGOTO PREDIAL, DN 100 X 50 MM, JUNTA ELÁSTICA, FORNECIDO E INSTALADO EM RAMAL DE DESCARGA OU RAMAL DE ESGOTO SANITÁRIO. AF_08/2022	SINAPI/CE	und	25,00		1,00		25,00
				und	1,00				1,00
11.8	104348	TERMINAL DE VENTILAÇÃO, PVC, SÉRIE NORMAL, ESGOTO PREDIAL, DN 50 MM, JUNTA SOLDÁVEL, FORNECIDO E INSTALADO EM PRUMADA DE ESGOTO SANITÁRIO OU VENTILAÇÃO. AF_08/2022	SINAPI/CE	und	25,00		1,00		25,00
				und	1,00				1,00
11.9	89711	TUBO PVC, SERIE NORMAL, ESGOTO PREDIAL, DN 40 MM, FORNECIDO E INSTALADO EM RAMAL DE DESCARGA OU RAMAL DE ESGOTO SANITÁRIO. AF_08/2022	SINAPI/CE	m	25,00		3,35		83,75
				m	1,00		3,35		3,35
11.10	89712	TUBO PVC, SERIE NORMAL, ESGOTO PREDIAL, DN 50 MM, FORNECIDO E INSTALADO EM RAMAL DE DESCARGA OU RAMAL DE ESGOTO SANITÁRIO. AF_08/2022	SINAPI/CE	m	25,00		10,21		255,25
				m	1,00		10,21		10,21
11.11	89798	TUBO PVC, SERIE NORMAL, ESGOTO PREDIAL, DN 50 MM, FORNECIDO E INSTALADO EM PRUMADA DE ESGOTO SANITÁRIO OU VENTILAÇÃO. AF_08/2022	SINAPI/CE	m	25,00		10,21		255,25
				m	1,00		10,21		10,21
11.12	89714	TUBO PVC, SERIE NORMAL, ESGOTO PREDIAL, DN 100 MM, FORNECIDO E INSTALADO EM RAMAL DE DESCARGA OU RAMAL DE ESGOTO SANITÁRIO. AF_08/2022	SINAPI/CE	m	25,00		40,50		1.012,50
				m	1,00		40,50		40,50
-		ACESSÓRIOS / CAIXAS							
11.13	97906	CAIXA ENTERRADA HIDRÁULICA RETANGULAR, EM ALVENARIA COM BLOCOS DE CONCRETO, DIMENSÕES INTERNAS: 0,6X0,6X0,6 M PARA REDE DE ESGOTO. AF_12/2020	SEINFRA/CE	und	25,00		6,00		150,00
		CAIXAS DE INSPEÇÃO		und	5,00				5,00
		CAIXA DE ESPUMA		und	1,00				1,00

PREFEITURA MUNICIPAL DE PALMÁCIA-CE



SECRETARIA DE OBRAS E MEIO AMBIENTE

LOCAL: PALMÁCIA-CE // DATA: 03/11/2025

TABELAS REF.: SINAPI 09/2025 // SEINFRA CE 28 03/2021 - (ONERADAS)

BDI = 20,61%

ENCARGOS SOCIAIS: SEINFRA (HOR. 114,15 %) SINAPI (HOR. 115,10%)

OBJETO: CONSTRUÇÃO DE 25 UNIDADES HABITACIONAIS NO MUNICÍPIO DE PALMÁCIA - CEARÁ.

MEMÓRIA DE CÁLCULO								
11.14	89707	CAIXA SIFONADA, PVC, DN 100 X 100 X 50 MM, JUNTA ELÁSTICA, FORNECIDA E INSTALADA EM RAMAL DE DESCARGA OU EM RAMAL DE ESGOTO SANITÁRIO. AF_08/2022	SINAPI/CE	und	25,00	3,00		75,00
		COZINHA, LAVANDERIA E BANHO		und	3,00			3,00
11.15	104326	RALO SECO, PVC, DN 100 X 40 MM, JUNTA SOLDÁVEL, FORNECIDO E INSTALADO EM RAMAL DE DESCARGA OU EM RAMAL DE ESGOTO SANITÁRIO. AF_08/2022	SINAPI/CE	und	25,00	1,00		25,00
				und	1,00			1,00
11.16	C3584	CAIXA DE GORDURA / SABÃO PRÉ-MOLDADA - PADRÃO POPULAR	SEINFRA/CE	und	25,00	1,00		25,00
				und	1,00			1,00
-		APARELHOS, METAIS E BANCADAS						
11.17	86931	VASO SANITÁRIO SIFONADO COM CAIXA ACOPLADA LOUÇA BRANCA, INCLUSO ENGATE FLEXÍVEL EM PLÁSTICO BRANCO, 1/2 X 40CM - FORNECIMENTO E INSTALAÇÃO. AF_01/2020	SINAPI/CE	und	25,00	1,00		25,00
				und	1,00			1,00
11.18	86943	LAVATÓRIO LOUÇA BRANCA SUSPENSO, 29,5 X 39CM OU EQUIVALENTE, PADRÃO POPULAR, INCLUSO SIFÃO FLEXÍVEL EM PVC, VÁLVULA E ENGATE FLEXÍVEL 30CM EM PLÁSTICO E TORNEIRA CROMADA DE MESA, PADRÃO POPULAR - FORNECIMENTO E INSTALAÇÃO. AF_01/2020	SINAPI/CE	und	25,00	1,00		25,00
				und	1,00			1,00
11.19	86934	BANCADA DE MÁRMORE SINTÉTICO 120 X 60CM, COM CUBA INTEGRADA, INCLUSO SIFÃO TIPO FLEXÍVEL EM PVC, VÁLVULA EM PLÁSTICO CROMADO TIPO AMERICANA E TORNEIRA CROMADA LONGA, DE PAREDE, PADRÃO POPULAR - FORNECIMENTO E INSTALAÇÃO. AF_01/2020	SINAPI/CE	und	25,00	1,00		25,00
				und	1,00			1,00
11.20	86923	TANQUE DE LOUÇA BRANCA SUSPENSO, 18L OU EQUIVALENTE, INCLUSO SIFÃO TIPO GARRAFA EM PVC, VÁLVULA PLÁSTICA E TORNEIRA DE METAL CROMADO PADRÃO POPULAR - FORNECIMENTO E INSTALAÇÃO. AF_01/2020	SINAPI/CE	und	25,00	1,00		25,00
				und	1,00			1,00
11.21	100860	CHUVEIRO ELÉTRICO COMUM CORPO PLÁSTICO, TIPO DUCHA - FORNECIMENTO E INSTALAÇÃO. AF_01/2020	SINAPI/CE	und	25,00	1,00		25,00
				und	1,00			1,00
-		TANQUE SÉPTICO E SUMIDOURO						
11.22	98052	TANQUE SÉPTICO CIRCULAR, EM CONCRETO PRÉ-MOLDADO, DIÂMETRO INTERNO = 1,10 M, ALTURA INTERNA = 2,50 M, VOLUME ÚTIL: 2138,2 L (PARA 5 CONTRIBUINTES). AF_12/2020	SINAPI/CE	und	25,00	1,00		25,00
				und	1,00			1,00
11.23	98062	SUMIDOURO CIRCULAR, EM CONCRETO PRÉ-MOLDADO, DIÂMETRO INTERNO = 1,88 M, ALTURA INTERNA = 2,00 M, ÁREA DE INFILTRAÇÃO: 13,1 M² (PARA 5 CONTRIBUINTES). AF_12/2020	SINAPI/CE	und	25,00	1,00		25,00
				und	1,00			1,00
12.0		SERVIÇOS FINAIS						
-		LIMPEZA DA OBRA						
12.1	C1628	LIMPEZA GERAL	SEINFRA/CE	m²	25,00	47,32		1.183,00
		ESTAR / COZINHA		m²		Conf.proj. arquitetônico Æ = 19,10 m2		19,10
		DORMITÓRIO 01		m²		Conf.proj. arquitetônico Æ = 8,40 m2		8,40

PREFEITURA MUNICIPAL DE PALMÁCIA-CE

SECRETARIA DE OBRAS E MEIO AMBIENTE

LOCAL: PALMÁCIA-CE // DATA: 03/11/2025

TABELAS REF.: SINAPI 09/2025 // SEINFRA CE 28 03/2021 - (ONERADAS)

BDI = 20,61%

ENCARGOS SOCIAIS: SEINFRA (HOR. 114,15 %) SINAPI (HOR. 115,10%)

OBJETO: CONSTRUÇÃO DE 25 UNIDADES HABITACIONAIS NO MUNICÍPIO DE PALMÁCIA - CEARÁ.



MEMÓRIA DE CÁLCULO

		DORMITÓRIO 02	m ²	Conf.proj. arquitetônico \hat{A} = 8,40 m2	8,40
		BANHO	m ²	Conf.proj. arquitetônico \hat{A} = 4,44 m2	4,44
		VARANDA	m ²	Conf.proj. arquitetônico \hat{A} = 3,42 m2	3,42
		LAVANDERIA	m ²	Conf.proj. arquitetônico \hat{A} = 3,56 m2	3,56

Palmácia/CE, 03 de novembro de 2025.

JANDER RHAYLSON
PAIVA:03255253314

Digitalmente assinado por JANDER RHAYLSON PAIVA:03255253314
DN: C=BR, O=ICP-Brasil, OU=Certificado Digital PF A1,
OU=Videoconferencia, OU=27848734000181, OU=AC SyngularID Multipla,
CN=JANDER RHAYLSON PAIVA:03255253314
Razão: Eu sou o autor deste arquivo
Localização:
Data: 2025.11.06 15:16:15

Jander Rhaylson Paiva
Engenheiro Civil
CREA CE RNP nº 061160614-3

PREFEITURA MUNICIPAL DE PALMÁCIA-CE



SECRETARIA DE OBRAS E MEIO AMBIENTE

LOCAL: PALMÁCIA-CE // DATA: 03/11/2025

TABELAS REF.: SINAPI 09/2025 // SEINFRA CE 28 03/2021 - (ONERADAS)

ENCARGOS SOCIAIS: SEINFRA (HOR. 114,15 %) SINAPI (HOR. 115,10%)

OBJETO: CONSTRUÇÃO DE 25 UNIDADES HABITACIONAIS NO MUNICÍPIO DE PALMÁCIA - CEARÁ.

COMPOSIÇÃO DE PREÇOS

1.1. CPPJ-001 - ADMINISTRAÇÃO LOCAL (%)

SERVICO	FONTE	UNID	COEFICIENTE	PREÇO UNITÁRIO	TOTAL
93572 ENCARREGADO GERAL DE OBRAS COM ENCARGOS COMPLEMENTARES	SINAPI	MES	4,92560000	5.117,87	25.208,58
93565 ENGENHEIRO CIVIL DE OBRA JUNIOR COM ENCARGOS COMPLEMENTARES	SINAPI	MES	1,72000000	22.853,38	39.307,81
TOTAL SERVIÇO:					64.516,39
VALOR:					64.516,39
VALOR COM ENCARGOS:					64.516,39
VALOR BDI (20,61%):					13.296,83
VALOR COM BDI:					77.813,22
VALOR s/ BDI (PERC.):					645,16
VALOR c/ BDI (PERC.):					778,13

2.2. C1630 LOCAÇÃO DA OBRA - EXECUÇÃO DE GABARITO (M2)

Material	FONTE	UNID	COEFICIENTE	PREÇO UNITÁRIO	TOTAL
I0101 ARAME GALVANIZADO N.16 BWG	SEINFRA	KG	0,02000000	R\$ 21,7300	R\$ 0,4346
I1691 PONTALETE / BARROTE DE 3"x3"	SEINFRA	M	0,04000000	R\$ 16,0900	R\$ 0,6436
I1724 PREGO	SEINFRA	KG	0,01200000	R\$ 17,0000	R\$ 0,2040
I2429 TABUA DE VIROLA DE 12"x 1"	SEINFRA	M2	0,00900000	R\$ 36,6400	R\$ 0,3298
TOTAL Material:					R\$ 1,6120
Mão de Obra	FONTE	UNID	COEFICIENTE	PREÇO UNITÁRIO	TOTAL
I0498 CARPINTEIRO	SEINFRA	H	0,13000000	R\$ 26,8600	R\$ 3,4918
I2543 SERVENTE	SEINFRA	H	0,13000000	R\$ 20,2600	R\$ 2,6338
TOTAL Mão de Obra:					R\$ 6,1256
VALOR:					7,74
VALOR COM ENCARGOS:					7,74
VALOR BDI (20,61%):					1,60
VALOR COM BDI:					9,28

2.3. C2851 INSTALAÇÕES PROVISÓRIAS DE ÁGUA (UN)

Material	FONTE	UNID	COEFICIENTE	PREÇO UNITÁRIO	TOTAL
I0020 ADAPTADOR SOLDÁVEL C/FLANGE P/CX D'ÁGUA 32x1"	SEINFRA	UN	1,00000000	R\$ 19,6900	R\$ 19,6900
I0403 CAGECE - LIGAÇÃO DE ÁGUA	SEINFRA	UN	1,00000000	R\$ 100,7900	R\$ 100,7900
I0405 CAIBRO DE 2"x1"	SEINFRA	M	10,00000000	R\$ 6,4000	R\$ 64,0000
I10268 CAIXA D'ÁGUA DE POLIETILENO DE 1000 L, COM TAMPA	SEINFRA	UN	0,50000000	R\$ 584,7500	R\$ 292,3750
I2367 LINHA DE MADEIRA DE LEI DE 6"x3"	SEINFRA	M	10,00000000	R\$ 34,5400	R\$ 345,4000
I2369 LINHA EM MADEIRA DE LEI DE 4"x2"	SEINFRA	M	5,00000000	R\$ 15,1800	R\$ 75,9000
I2410 PREGO 18X27 (2.1/2" x 10) (APROXIMADAMENTE 198UN/KG)	SEINFRA	KG	0,50000000	R\$ 14,2000	R\$ 7,1000
I2201 TUBO PVC SOLDÁVEL DE 32MM (1')	SEINFRA	M	4,00000000	R\$ 8,5600	R\$ 34,2400
TOTAL Material:					R\$ 939,4950
Mão de Obra	FONTE	UNID	COEFICIENTE	PREÇO UNITÁRIO	TOTAL
I0498 CARPINTEIRO	SEINFRA	H	8,00000000	R\$ 26,8600	R\$ 214,8800
I2543 SERVENTE	SEINFRA	H	8,00000000	R\$ 20,2600	R\$ 162,0800
TOTAL Mão de Obra:					R\$ 376,9600
Serviço	FONTE	UNID	COEFICIENTE	PREÇO UNITÁRIO	TOTAL
C0836 CONCRETO NÃO ESTRUTURAL PREPARO MANUAL	SEINFRA	M3	0,12500000	R\$ 520,8900	R\$ 65,1113
TOTAL Serviço:					R\$ 65,1113
VALOR:					1.381,57
VALOR COM ENCARGOS:					1.381,57
VALOR BDI (20,61%):					284,74
VALOR COM BDI:					1.655,81

2.4. C2849 INSTALAÇÕES PROVISÓRIAS DE ESGOTO (UN)

Material	FONTE	UNID	COEFICIENTE	PREÇO UNITÁRIO	TOTAL
I0402 CAGECE - LIGAÇÃO DE ESGOTO	SEINFRA	UN	1,00000000	R\$ 262,8100	R\$ 262,8100
TOTAL Material:					R\$ 262,8100
VALOR:					262,81
VALOR COM ENCARGOS:					262,81
VALOR BDI (20,61%):					54,17
VALOR COM BDI:					314,98

2.5. C2850 INSTALAÇÕES PROVISÓRIAS DE LUZ , FORÇA,TELEFONE E LÓGICA (UN)

Material	FONTE	UNID	COEFICIENTE	PREÇO UNITÁRIO	TOTAL
I0125 ARMAÇÃO REX TRIFASICA COM ROLDANA	SEINFRA	UN	1,00000000	R\$ 81,8600	R\$ 81,8600
I0355 CABO ISOLADO PVC 750V 10MM2	SEINFRA	M	60,00000000	R\$ 9,3300	R\$ 559,8000
I0840 CONECTOR SPLIT-BOLT P/CABO 10MM2	SEINFRA	UN	4,00000000	R\$ 6,0200	R\$ 24,0800
I0952 CURVA DE PVC RIGIDO PARA ELETRODUTO DE 1"	SEINFRA	UN	2,00000000	R\$ 4,1400	R\$ 8,2800
I1070 ELETRODUTO DE PVC RIGIDO 1"	SEINFRA	M	6,00000000	R\$ 7,1400	R\$ 42,8400

PREFEITURA MUNICIPAL DE PALMÁCIA-CE



SECRETARIA DE OBRAS E MEIO AMBIENTE

LOCAL: PALMÁCIA-CE // DATA: 03/11/2025

TABELAS REF.: SINAPI 09/2025 // SEINFRA CE 28 03/2021 - (ONERADAS)

ENCARGOS SOCIAIS: SEINFRA (HOR. 114,15 %) SINAPI (HOR. 115,10%)

OBJETO: CONSTRUÇÃO DE 25 UNIDADES HABITACIONAIS NO MUNICÍPIO DE PALMÁCIA - CEARÁ.

COMPOSIÇÃO DE PREÇOS						
I2352	HASTE DE ATERRAMENTO COPERWELD 5/8" x 2.40M	SEINFRA	UN	1,00000000	R\$ 53,2800	R\$ 53,2800
I1406	LUVA DE PVC RIGIDO PARA ELETRODUTO 1"	SEINFRA	UN	2,00000000	R\$ 1,6500	R\$ 3,3000
I2383	NOFUSE DE 70 A.	SEINFRA	UN	1,00000000	R\$ 29,1500	R\$ 29,1500
I2405	POSTE DE CONCRETO DUPLO T (150/9), RESISTÊNCIA NOMINAL 150KG, H=9,00M, PESO APROXIMADO 470KG	SEINFRA	UN	1,00000000	R\$ 601,7000	R\$ 601,7000
I2413	QUADRO DE MEDIÇÃO TRIFASICA EM POSTE	SEINFRA	UN	1,00000000	R\$ 272,4000	R\$ 272,4000
TOTAL Material:					#####	
VALOR:					1.676,69	
VALOR COM ENCARGOS:					1.676,69	
VALOR BDI (20,61%)					345,57	
VALOR COM BDI:					2.009,51	

2.6. C0370 BARRACÃO PARA ESCRITÓRIO TIPO A1 (UN)

Material	FORTE	UNID	COEFICIENTE	PREÇO UNITÁRIO	TOTAL	
I0174	BACIA SIFONADA DE LOUÇA BRANCA	SEINFRA	UN	1,00000000	R\$ 223,0000	R\$ 223,0000
I0197	BARROTE DE 2"x2"	SEINFRA	M	15,00000000	R\$ 6,8900	R\$ 103,3500
I0400	CADEADO MEDIO	SEINFRA	UN	1,00000000	R\$ 28,4900	R\$ 28,4900
I0414	CAIXA DE DESCARGA PLÁSTICA DE SOBREPOR COMPLETA	SEINFRA	UN	1,00000000	R\$ 81,5300	R\$ 81,5300
I0435	CAIXA SIFONADA 150 x 150 x 50 COM GRELHA	SEINFRA	UN	1,00000000	R\$ 38,2700	R\$ 38,2700
I0528	CHAPA COMPENSADO RESINADO 10MM (1.10 X 2.20M)	SEINFRA	M2	43,00000000	R\$ 35,9500	#####
I0796	CHUVEIRO PLASTICO	SEINFRA	UN	1,00000000	R\$ 7,2200	R\$ 7,2200
I0983	DISJUNTOR MONOPOLAR 20A	SEINFRA	UN	1,00000000	R\$ 11,0900	R\$ 11,0900
I2311	DOBRADIÇA DE FERRO 3 x 2 1/2" (PADRÃO POPULAR)	SEINFRA	UN	6,00000000	R\$ 12,1400	R\$ 72,8400
I1075	ELETRODUTO DE PVC RIGIDO 3/4"	SEINFRA	M	3,00000000	R\$ 4,5700	R\$ 13,7100
I1092	ENGATE DE PVC	SEINFRA	UN	1,00000000	R\$ 8,1500	R\$ 8,1500
I2331	FECHADURA DE SOBREPOR	SEINFRA	UN	2,00000000	R\$ 53,1200	R\$ 106,2400
I2340	FIO DE COBRE ANTICHAMA 2.5MM2	SEINFRA	M	64,00000000	R\$ 1,7400	R\$ 111,3600
I2357	INTERRUPTOR DE SOBREPOR 1 SEÇÃO	SEINFRA	UN	3,00000000	R\$ 11,2800	R\$ 33,8400
I2373	LÂMPADA INCANDESCENTE DE 100W	SEINFRA	UN	3,00000000	R\$ 3,8900	R\$ 11,6700
I1344	LAVATÓRIO DE LOUÇA BRANCA SEM COLUNA	SEINFRA	UN	1,00000000	R\$ 100,9600	R\$ 100,9600
I2379	MINI POSTE F.G. 1 1/4" C/2.00M E REX MONOFASICO	SEINFRA	UN	1,00000000	R\$ 67,4600	R\$ 67,4600
I0198	PONTALETE / BARROTE DE 3"x3" - APARELHADO	SEINFRA	M	26,00000000	R\$ 22,1100	R\$ 574,8600
I2408	PREGO 14X18 (1.1/2" x 14) (APROXIMADAMENTE 708UN/KG)	SEINFRA	KG	2,00000000	R\$ 17,2300	R\$ 34,4600
I2412	QUADRO DE DISTRIBUIÇÃO PARA 6 CIRCUITOS	SEINFRA	UN	1,00000000	R\$ 47,0400	R\$ 47,0400
I1798	REGISTRO DE GAVETA BRUTO 20MM (3/4)	SEINFRA	UN	1,00000000	R\$ 34,4300	R\$ 34,4300
I2416	REGISTRO DE PRESSÃO EM BRONZE Ø 1/2"	SEINFRA	UN	1,00000000	R\$ 23,1300	R\$ 23,1300
I1824	RIPA DE PEROBA (MADEIRA DE 1A QUALIDADE) DE 1X5CM	SEINFRA	M	16,28000000	R\$ 1,7200	R\$ 28,0016
I2429	TABUA DE VIROLA DE 12"x 1"	SEINFRA	M2	2,70000000	R\$ 36,6400	R\$ 98,9280
I2433	TARGETA DE FERRO 2"	SEINFRA	UN	3,00000000	R\$ 5,8700	R\$ 17,6100
I2440	TELHA DE FIBROCIMENTO DE 4MM (0.50 x 2.44M)	SEINFRA	UN	10,50000000	R\$ 25,0600	R\$ 263,1300
I2444	TOMADA UNIVERSAL DE SOBREPOR (COMPLETA INCLUSIVE CAIXA)	SEINFRA	UN	2,00000000	R\$ 16,7600	R\$ 33,5200
I2447	TORNEIRA DE METAL AMARELO Ø 3/4" CANO CURTO (PADRÃO POPULAR)	SEINFRA	UN	1,00000000	R\$ 17,9900	R\$ 17,9900
I2456	TUBO PVC ESGOTO PRIMÁRIO DE 100 - (NBR 5688)	SEINFRA	M	3,00000000	R\$ 15,8200	R\$ 47,4600
I2458	TUBO PVC ESGOTO PRIMÁRIO DE 40MM - (NBR 5688)	SEINFRA	M	3,00000000	R\$ 6,9100	R\$ 20,7300
I2457	TUBO PVC ESGOTO PRIMÁRIO DE 50MM - (NBR 5688)	SEINFRA	M	3,00000000	R\$ 10,7500	R\$ 32,2500
I2200	TUBO PVC SOLDÁVEL DE 25MM (3/4')	SEINFRA	M	6,00000000	R\$ 4,3300	R\$ 25,9800
TOTAL Material:					#####	

Mão de Obra	FORTE	UNID	COEFICIENTE	PREÇO UNITÁRIO	TOTAL	
I0498	CARPINTEIRO	SEINFRA	H	32,00000000	R\$ 26,8600	R\$ 859,5200
I2391	PEDREIRO	SEINFRA	H	8,00000000	R\$ 26,8600	R\$ 214,8800
I2543	SERVENTE	SEINFRA	H	40,00000000	R\$ 20,2600	R\$ 810,4000

Serviço	FORTE	UNID	COEFICIENTE	PREÇO UNITÁRIO	TOTAL	
C0836	CONCRETO NÃO ESTRUTURAL PREPARO MANUAL	SEINFRA	M3	0,32400000	R\$ 520,8900	R\$ 168,7684
C1915	PISO CIMENTADO C/ ARGAMASSA DE CIMENTO E AREIA S/ PENEIRAR, TRAÇO 1:4, ESP.= 1.5cm	SEINFRA	M2	21,16000000	R\$ 55,5700	#####

TOTAL Serviço:					#####	
VALOR:					7.094,00	
VALOR COM ENCARGOS:					7.094,00	
VALOR BDI (20,61%)					1.462,07	
VALOR COM BDI:					8.502,16	

3.1.1. C2784 ESCAVAÇÃO MANUAL SOLO DE 1A.CAT. PROF. ATÉ 1.50m (M3)

Mão de Obra	FORTE	UNID	COEFICIENTE	PREÇO UNITÁRIO	TOTAL	
I2543	SERVENTE	SEINFRA	H	2,65000000	R\$ 20,2600	R\$ 53,6890
TOTAL Mão de Obra:					R\$ 53,6890	
VALOR:					53,69	
VALOR COM ENCARGOS:					53,69	
VALOR BDI (20,61%)					11,07	
VALOR COM BDI:					64,35	

3.1.2. 96619 LASTRO DE CONCRETO MAGRO, APLICADO EM BLOCOS DE COROAMENTO OU SAPATAS, ESPESSURA DE 5 CM. AF_01/2024 (M2)

PREFEITURA MUNICIPAL DE PALMÁCIA-CE



SECRETARIA DE OBRAS E MEIO AMBIENTE

LOCAL: PALMÁCIA-CE // DATA: 03/11/2025

TABELAS REF.: SINAPI 09/2025 // SEINFRA CE 28 03/2021 - (ONERADAS)

ENCARGOS SOCIAIS: SEINFRA (HOR. 114,15 %) SINAPI (HOR. 115,10%)

OBJETO: CONSTRUÇÃO DE 25 UNIDADES HABITACIONAIS NO MUNICÍPIO DE PALMÁCIA - CEARÁ.

COMPOSIÇÃO DE PREÇOS						
Mão de Obra com Encargos Complementares		FONTE	UNID	COEFICIENTE	PREÇO UNITÁRIO	TOTAL
88309	PEDREIRO COM ENCARGOS COMPLEMENTARES	SINAPI	H	0,33905000	R\$ 30,58	R\$ 10,36
88316	SERVENTE COM ENCARGOS COMPLEMENTARES	SINAPI	H	0,12265000	R\$ 23,56	R\$ 2,88
TOTAL Mão de Obra com						R\$ 13,24
Serviço		FONTE	UNID	COEFICIENTE	PREÇO UNITÁRIO	TOTAL
94968	CONCRETO MAGRO PARA LASTRO, TRAÇO 1:4,5:4,5 (EM MASSA SECA DE CIMENTO/ AREIA MÉDIA/ BRITA 1) - PREPARO MECÂNICO COM BETONEIRA 600 L. AF_05/2021	SINAPI	M3	0,06900000	R\$ 424,55	R\$ 29,29
TOTAL Serviço:						R\$ 29,29
VALOR:						42,53
VALOR COM ENCARGOS:						42,53
VALOR BDI (20,61%):						8,77
VALOR COM BDI:						50,97

3.1.3. C1400 FORMA DE TABUAS DE 1" DE 3A. P/FUNDAÇÕES UTIL. 5 X (M2)						
Material		FONTE	UNID	COEFICIENTE	PREÇO UNITÁRIO	TOTAL
I0965	DESMOLDANTE PARA FORMAS	SEINFRA	L	0,40000000	R\$ 8,4500	R\$ 3,3800
I1728	PREGO 18X27 (2.1/2" X 10) (APROXIMADAMENTE 198UN/KG)	SEINFRA	KG	0,15000000	R\$ 14,2000	R\$ 2,1300
I1846	SARRAFO DE 1"X4"	SEINFRA	M	0,50000000	R\$ 6,0500	R\$ 3,0250
I1916	TABUA DE 1" DE 3A. - L = 30cm	SEINFRA	M	1,00000000	R\$ 12,7700	R\$ 12,7700
TOTAL Material:						R\$ 21,3050
Mão de Obra		FONTE	UNID	COEFICIENTE	PREÇO UNITÁRIO	TOTAL
I0041	AJUDANTE DE CARPINTEIRO	SEINFRA	H	1,30000000	R\$ 21,1000	R\$ 27,4300
I0498	CARPINTEIRO	SEINFRA	H	1,30000000	R\$ 26,8600	R\$ 34,9180
TOTAL Mão de Obra:						R\$ 62,3480
VALOR:						83,65
VALOR COM ENCARGOS:						83,65
VALOR BDI (20,61%):						17,24
VALOR COM BDI:						100,25

3.1.4. C4151 ARMADURA DE AÇO CA 50/60 (KG)						
Equipamento Custo Horário		FONTE	UNID	COEFICIENTE	PREÇO UNITÁRIO	TOTAL
I0705	CAMINHÃO COMERC. EQUIP. C/GUINDASTE (CHP)	SEINFRA	H	0,00800000	R\$ 172,7113	R\$ 1,3817
TOTAL Equipamento Custo						R\$ 1,3817
Material		FONTE	UNID	COEFICIENTE	PREÇO UNITÁRIO	TOTAL
I7952	AÇO CA-50/60	SEINFRA	KG	1,05000000	R\$ 7,3500	R\$ 7,7175
I0103	ARAME RECOZIDO N.18 BWG	SEINFRA	KG	0,02000000	R\$ 16,5300	R\$ 0,3306
TOTAL Material:						R\$ 8,0481
Mão de Obra		FONTE	UNID	COEFICIENTE	PREÇO UNITÁRIO	TOTAL
I0040	AJUDANTE DE ARMADOR/FERREIRO	SEINFRA	H	0,08000000	R\$ 21,1000	R\$ 1,6880
I0121	ARMADOR/FERREIRO	SEINFRA	H	0,08000000	R\$ 26,8600	R\$ 2,1488
TOTAL Mão de Obra:						R\$ 3,8368
VALOR:						13,27
VALOR COM ENCARGOS:						13,27
VALOR BDI (20,61%):						2,73
VALOR COM BDI:						15,90

3.1.5. 96556_AD P-01 CONCRETAGEM DE SAPATA, FCK 20 MPA, COM USO DE JERICA - LANÇAMENTO, ADENSAMENTO E ACABAMENTO. (M3)						
Equipamento Custo Horário		FONTE	UNID	COEFICIENTE	PREÇO UNITÁRIO	TOTAL
90587	VIBRADOR DE IMERSÃO, DIÂMETRO DE PONTEIRA 45MM, MOTOR ELÉTRICO TRIFÁSICO POTÊNCIA DE 2 CV - CHI DIURNO. AF_06/2015	SINAPI	CHI	1,93800000	R\$ 0,56	R\$ 1,09
90586	VIBRADOR DE IMERSÃO, DIÂMETRO DE PONTEIRA 45MM, MOTOR ELÉTRICO TRIFÁSICO POTÊNCIA DE 2 CV - CHP DIURNO. AF_06/2015	SINAPI	CHP	0,59800000	R\$ 1,44	R\$ 0,86
TOTAL Equipamento Custo						R\$ 1,95
Mão de Obra com Encargos Complementares		FONTE	UNID	COEFICIENTE	PREÇO UNITÁRIO	TOTAL
88309	PEDREIRO COM ENCARGOS COMPLEMENTARES	SINAPI	H	5,59800000	R\$ 30,58	R\$ 171,19
88316	SERVENTE COM ENCARGOS COMPLEMENTARES	SINAPI	H	5,07100000	R\$ 23,56	R\$ 119,47
TOTAL Mão de Obra com						R\$ 290,66
Serviço		FONTE	UNID	COEFICIENTE	PREÇO UNITÁRIO	TOTAL
94970	CONCRETO FCK = 20MPA, TRAÇO 1:2,7:3 (EM MASSA SECA DE CIMENTO/ AREIA MÉDIA/ BRITA 1) - PREPARO MECÂNICO COM BETONEIRA 600 L. AF_05/2021	SINAPI	M3	1,19000000	R\$ 495,23	R\$ 589,32
TOTAL Serviço:						R\$ 589,32
VALOR:						881,93
VALOR COM ENCARGOS:						881,93
VALOR BDI (20,61%):						181,77

PREFEITURA MUNICIPAL DE PALMÁCIA-CE



SECRETARIA DE OBRAS E MEIO AMBIENTE

LOCAL: PALMÁCIA-CE // DATA: 03/11/2025

TABELAS REF.: SINAPI 09/2025 // SEINFRA CE 28 03/2021 - (ONERADAS)

ENCARGOS SOCIAIS: SEINFRA (HOR. 114,15 %) SINAPI (HOR. 115,10%)

OBJETO: CONSTRUÇÃO DE 25 UNIDADES HABITACIONAIS NO MUNICÍPIO DE PALMÁCIA - CEARÁ.

COMPOSIÇÃO DE PREÇOS

VALOR COM BDI: 1.056,99

3.1.6. 104737 REATERRO MANUAL DE VALAS, COM PLACA VIBRATÓRIA. AF_08/2023 (M3)

Equipamento Custo Horário		FONTE	UNID	COEFICIENTE	PREÇO UNITÁRIO	TOTAL
5903	CAMINHÃO PIPA 10.000 L TRUCADO, PESO BRUTO TOTAL 23.000 KG, CARGA ÚTIL MÁXIMA 15.935 KG, DISTÂNCIA ENTRE EIXOS 4,8 M, POTÊNCIA 230 CV, INCLUSIVE TANQUE DE AÇO PARA TRANSPORTE DE ÁGUA - CHI DIURNO. AF_06/2014	SINAPI	CHI	0,00060000	R\$ 79,86	R\$ 0,04
5901	CAMINHÃO PIPA 10.000 L TRUCADO, PESO BRUTO TOTAL 23.000 KG, CARGA ÚTIL MÁXIMA 15.935 KG, DISTÂNCIA ENTRE EIXOS 4,8 M, POTÊNCIA 230 CV, INCLUSIVE TANQUE DE AÇO PARA TRANSPORTE DE ÁGUA - CHP DIURNO. AF_06/2014	SINAPI	CHP	0,00540000	R\$ 325,05	R\$ 1,75
91277	PLACA VIBRATÓRIA REVERSÍVEL COM MOTOR 4 TEMPOS A GASOLINA, FORÇA CENTRÍFUGA DE 25 KN (2500 KGF), POTÊNCIA 5,5 CV - CHP DIURNO. AF_08/2015	SINAPI	CHP	0,09420000	R\$ 10,64	R\$ 1,00
TOTAL Equipamento Custo						R\$ 2,79
Mão de Obra com Encargos Complementares		FONTE	UNID	COEFICIENTE	PREÇO UNITÁRIO	TOTAL
88316	SERVENTE COM ENCARGOS COMPLEMENTARES	SINAPI	H	0,88090000	R\$ 23,56	R\$ 20,75
TOTAL Mão de Obra com						R\$ 20,75
VALOR:						23,54
VALOR COM ENCARGOS:						23,54
VALOR BDI (20,61%):						4,85
VALOR COM BDI:						28,21

3.2.1. 93358 ESCAVAÇÃO MANUAL DE VALA. AF_09/2024 (M3)

Mão de Obra com Encargos Complementares		FONTE	UNID	COEFICIENTE	PREÇO UNITÁRIO	TOTAL
88316	SERVENTE COM ENCARGOS COMPLEMENTARES	SINAPI	H	3,95576670	R\$ 23,56	R\$ 93,19
TOTAL Mão de Obra com						R\$ 93,19
VALOR:						93,19
VALOR COM ENCARGOS:						93,19
VALOR BDI (20,61%):						19,21
VALOR COM BDI:						111,69

3.2.2. 96536 FABRICAÇÃO, MONTAGEM E DESMONTAGEM DE FÓRMA PARA VIGA BALDRAME, EM MADEIRA SERRADA, E=25 MM, 4 UTILIZAÇÕES.

Equipamento Custo Horário		FONTE	UNID	COEFICIENTE	PREÇO UNITÁRIO	TOTAL
91693	SERRA CIRCULAR DE BANCADA COM MOTOR ELÉTRICO POTÊNCIA DE 5HP, COM COIFA PARA DISCO 10" - CHI DIURNO. AF_08/2015	SINAPI	CHI	0,05300000	R\$ 35,72	R\$ 1,89
91692	SERRA CIRCULAR DE BANCADA COM MOTOR ELÉTRICO POTÊNCIA DE 5HP, COM COIFA PARA DISCO 10" - CHP DIURNO. AF_08/2015	SINAPI	CHP	0,01300000	R\$ 37,16	R\$ 0,48
TOTAL Equipamento Custo						R\$ 2,37
Material		FONTE	UNID	COEFICIENTE	PREÇO UNITÁRIO	TOTAL
00002692	DESMOLDANTE PROTETOR PARA FORMAS DE MADEIRA, DE BASE OLEOSA EMULSIONADA EM AGUA	SINAPI	L	0,01670000	R\$ 8,06	R\$ 0,13
00004491	PONTALETE *7,5 X 7,5* CM EM PINUS, MISTA OU EQUIVALENTE DA REGIAO - BRUTA	SINAPI	M	0,60500000	R\$ 11,05	R\$ 6,68
00005073	PREGO DE AÇO POLIDO COM CABECA 17 X 24 (2 1/4 X 11)	SINAPI	KG	0,02600000	R\$ 14,46	R\$ 0,37
00040304	PREGO DE AÇO POLIDO COM CABECA DUPLA 17 X 27 (2 1/2 X 11)	SINAPI	KG	0,05300000	R\$ 17,51	R\$ 0,92
00004517	SARRAFO *2,5 X 7,5* CM EM PINUS, MISTA OU EQUIVALENTE DA REGIAO - BRUTA	SINAPI	M	0,54700000	R\$ 3,87	R\$ 2,11
00006212	TABUA *2,5 X 30 CM EM PINUS, MISTA OU EQUIVALENTE DA REGIAO - BRUTA	SINAPI	M	1,13400000	R\$ 18,33	R\$ 20,78
TOTAL Material:						R\$ 30,99
Mão de Obra com Encargos Complementares		FONTE	UNID	COEFICIENTE	PREÇO UNITÁRIO	TOTAL
88239	AJUDANTE DE CARPINTEIRO COM ENCARGOS COMPLEMENTARES	SINAPI	H	0,47700000	R\$ 24,61	R\$ 11,73
88262	CARPINTEIRO DE FORMAS COM ENCARGOS COMPLEMENTARES	SINAPI	H	1,08800000	R\$ 30,15	R\$ 32,80
TOTAL Mão de Obra com						R\$ 44,53
VALOR:						77,89
VALOR COM ENCARGOS:						77,89
VALOR BDI (20,61%):						16,05
VALOR COM BDI:						93,35

3.2.3. C4151 ARMADURA DE AÇO CA 50/60 (KG)

Equipamento Custo Horário		FONTE	UNID	COEFICIENTE	PREÇO UNITÁRIO	TOTAL
10705	CAMINHÃO COMERC. EQUIP. C/GUINDASTE (CHP)	SEINFRA	H	0,00800000	R\$ 172,7113	R\$ 1,3817
TOTAL Equipamento Custo						R\$ 1,3817
Material		FONTE	UNID	COEFICIENTE	PREÇO UNITÁRIO	TOTAL
17952	AÇO CA-50/60	SEINFRA	KG	1,05000000	R\$ 7,3500	R\$ 7,7175
10103	ARAME RECOZIDO N.18 BWG	SEINFRA	KG	0,02000000	R\$ 16,5300	R\$ 0,3306
TOTAL Material:						R\$ 8,0481

PREFEITURA MUNICIPAL DE PALMÁCIA-CE

SECRETARIA DE OBRAS E MEIO AMBIENTE

LOCAL: PALMÁCIA-CE // DATA: 03/11/2025

TABELAS REF.: SINAPI 09/2025 // SEINFRA CE 28 03/2021 - (ONERADAS)

ENCARGOS SOCIAIS: SEINFRA (HOR. 114,15 %) SINAPI (HOR. 115,10%)

OBJETO: CONSTRUÇÃO DE 25 UNIDADES HABITACIONAIS NO MUNICÍPIO DE PALMÁCIA - CEARÁ.



COMPOSIÇÃO DE PREÇOS

Mão de Obra		FONTE	UNID	COEFICIENTE	PREÇO UNITÁRIO	TOTAL
10040	AJUDANTE DE ARMADOR/FERREIRO	SEINFRA	H	0,08000000	R\$ 21,1000	R\$ 1,6880
10121	ARMADOR/FERREIRO	SEINFRA	H	0,08000000	R\$ 26,8600	R\$ 2,1488
TOTAL Mão de Obra:						R\$ 3,8368
VALOR:						13,27
VALOR COM ENCARGOS:						13,27
VALOR BDI (20,61%):						2,73
VALOR COM BDI:						15,90

3.2.4. 96555_ADP-01 CONCRETAGEM DE BLOCO DE COROAMENTO OU VIGA BALDRAME, FCK 20 MPA, COM USO DE JERICA - LANÇAMENTO,

Equipamento Custo Horário		FONTE	UNID	COEFICIENTE	PREÇO UNITÁRIO	TOTAL
90587	VIBRADOR DE IMERSÃO, DIÂMETRO DE PONTEIRA 45MM, MOTOR ELÉTRICO TRIFÁSICO POTÊNCIA DE 2 CV - CHI DIURNO. AF_06/2015	SINAPI	CHI	1,10100000	R\$ 0,56	R\$ 0,62
90586	VIBRADOR DE IMERSÃO, DIÂMETRO DE PONTEIRA 45MM, MOTOR ELÉTRICO TRIFÁSICO POTÊNCIA DE 2 CV - CHP DIURNO. AF_06/2015	SINAPI	CHP	0,34000000	R\$ 1,44	R\$ 0,49
TOTAL Equipamento Custo						R\$ 1,11

Mão de Obra com Encargos Complementares		FONTE	UNID	COEFICIENTE	PREÇO UNITÁRIO	TOTAL
88309	PEDREIRO COM ENCARGOS COMPLEMENTARES	SINAPI	H	2,42500000	R\$ 30,58	R\$ 74,16
88316	SERVENTE COM ENCARGOS COMPLEMENTARES	SINAPI	H	2,88200000	R\$ 23,56	R\$ 67,90
TOTAL Mão de Obra com						R\$ 142,06

Serviço		FONTE	UNID	COEFICIENTE	PREÇO UNITÁRIO	TOTAL
94970	CONCRETO FCK = 20MPA, TRAÇO 1:2,7:3 (EM MASSA SECA DE CIMENTO/ AREIA MÉDIA/ BRITA 1) - PREPARO MECÂNICO COM BETONEIRA 600 L. AF_05/2021	SINAPI	M3	1,16000000	R\$ 495,23	R\$ 574,47
TOTAL Serviço:						R\$ 574,47
VALOR:						717,64
VALOR COM ENCARGOS:						717,64
VALOR BDI (20,61%):						147,91
VALOR COM BDI:						860,09

3.2.5. 104737 REATERRO MANUAL DE VALAS, COM PLACA VIBRATÓRIA. AF_08/2023 (M3)

Equipamento Custo Horário		FONTE	UNID	COEFICIENTE	PREÇO UNITÁRIO	TOTAL
5903	CAMINHÃO PIPA 10.000 L TRUCADO, PESO BRUTO TOTAL 23.000 KG, CARGA ÚTIL MÁXIMA 15.935 KG, DISTÂNCIA ENTRE EIXOS 4,8 M, POTÊNCIA 230 CV, INCLUSIVE TANQUE DE AÇO PARA TRANSPORTE DE ÁGUA - CHI DIURNO. AF_06/2014	SINAPI	CHI	0,00060000	R\$ 79,86	R\$ 0,04
5901	CAMINHÃO PIPA 10.000 L TRUCADO, PESO BRUTO TOTAL 23.000 KG, CARGA ÚTIL MÁXIMA 15.935 KG, DISTÂNCIA ENTRE EIXOS 4,8 M, POTÊNCIA 230 CV, INCLUSIVE TANQUE DE AÇO PARA TRANSPORTE DE ÁGUA - CHP DIURNO. AF_06/2014	SINAPI	CHP	0,00540000	R\$ 325,05	R\$ 1,75
91277	PLACA VIBRATÓRIA REVERSÍVEL COM MOTOR 4 TEMPOS A GASOLINA, FORÇA CENTRÍFUGA DE 25 KN (2500 KGF), POTÊNCIA 5,5 CV - CHP DIURNO. AF_08/2015	SINAPI	CHP	0,09420000	R\$ 10,64	R\$ 1,00
TOTAL Equipamento Custo						R\$ 2,79

Mão de Obra com Encargos Complementares		FONTE	UNID	COEFICIENTE	PREÇO UNITÁRIO	TOTAL
88316	SERVENTE COM ENCARGOS COMPLEMENTARES	SINAPI	H	0,88090000	R\$ 23,56	R\$ 20,75
TOTAL Mão de Obra com						R\$ 20,75
VALOR:						23,54
VALOR COM ENCARGOS:						23,54
VALOR BDI (20,61%):						4,85
VALOR COM BDI:						28,21

3.3.1. 98557 IMPERMEABILIZAÇÃO DE SUPERFÍCIE COM EMULSÃO ASFÁLTICA, 2 DEMÃOS. AF_09/2023 (M2)

Material		FONTE	UNID	COEFICIENTE	PREÇO UNITÁRIO	TOTAL
00000626	MANTA LIQUIDA DE BASE ASFÁLTICA MODIFICADA COM A ADICAO DE ELASTOMEROS DILUIDOS EM SOLVENTE ORGANICO, APLICACAO A FRIO (MEMBRANA DE EMULSAO ASFÁLTICA PARA IMPERMEABILIZACAO FLEXIVEL)	SINAPI	KG	1,50000000	R\$ 17,77	R\$ 26,65
TOTAL Material:						R\$ 26,65

Mão de Obra com Encargos Complementares		FONTE	UNID	COEFICIENTE	PREÇO UNITÁRIO	TOTAL
88243	AJUDANTE ESPECIALIZADO COM ENCARGOS COMPLEMENTARES	SINAPI	H	0,09690000	R\$ 23,76	R\$ 2,30
88270	IMPERMEABILIZADOR COM ENCARGOS COMPLEMENTARES	SINAPI	H	0,42990000	R\$ 30,58	R\$ 13,14
TOTAL Mão de Obra com						R\$ 15,44
VALOR:						42,09
VALOR COM ENCARGOS:						42,09
VALOR BDI (20,61%):						8,67
VALOR COM BDI:						50,44

PREFEITURA MUNICIPAL DE PALMÁCIA-CE



SECRETARIA DE OBRAS E MEIO AMBIENTE

LOCAL: PALMÁCIA-CE // DATA: 03/11/2025

TABELAS REF.: SINAPI 09/2025 // SEINFRA CE 28 03/2021 - (ONERADAS)

ENCARGOS SOCIAIS: SEINFRA (HOR. 114,15 %) SINAPI (HOR. 115,10%)

OBJETO: CONSTRUÇÃO DE 25 UNIDADES HABITACIONAIS NO MUNICÍPIO DE PALMÁCIA - CEARÁ.

COMPOSIÇÃO DE PREÇOS

4.1.1. 92427 MONTAGEM E DESMONTAGEM DE FÔRMA DE PILARES RETANGULARES E ESTRUTURAS SIMILARES, PÉ-DIREITO SIMPLES, EM CHAPA DE

Equipamento	FONTE	UNID	COEFICIENTE	PREÇO UNITÁRIO	TOTAL	
00040271	LOCACAO DE APRUMADOR METALICO DE PILAR, COM ALTURA E ANGULO REGULAVEIS, EXTENSAO DE *1,50* A *2,80* M	SINAPI	UNXME	0,19600000	R\$ 19,82	R\$ 3,88
00040287	LOCACAO DE BARRA DE ANCORAGEM DE 0,80 A 1,20 M DE EXTENSAO, COM ROSCA DE 5/8", INCLUINDO PORCA E FLANGE	SINAPI	MES	0,78500000	R\$ 7,63	R\$ 5,98
00040275	LOCACAO DE VIGA SANDUICHE METALICA VAZADA PARA TRAVAMENTO DE PILARES, ALTURA DE *8* CM, LARGURA DE *6* CM E EXTENSAO DE 2 M	SINAPI	UNXME	0,39300000	R\$ 20,72	R\$ 8,14
TOTAL Equipamento:					R\$ 18,00	
Material	FONTE	UNID	COEFICIENTE	PREÇO UNITÁRIO	TOTAL	
00002692	DESMOLDANTE PROTETOR PARA FORMAS DE MADEIRA, DE BASE OLEOSA EMULSIONADA EM AGUA	SINAPI	L	0,01000000	R\$ 8,06	R\$ 0,08
00040304	PREGO DE ACO POLIDO COM CABECA DUPLA 17 X 27 (2 1/2 X 11)	SINAPI	KG	0,01900000	R\$ 17,51	R\$ 0,33
TOTAL Material:					R\$ 0,41	
Mão de Obra com Encargos Complementares	FONTE	UNID	COEFICIENTE	PREÇO UNITÁRIO	TOTAL	
88239	AJUDANTE DE CARPINTEIRO COM ENCARGOS COMPLEMENTARES	SINAPI	H	0,12700000	R\$ 24,61	R\$ 3,12
88262	CARPINTEIRO DE FORMAS COM ENCARGOS COMPLEMENTARES	SINAPI	H	0,69500000	R\$ 30,15	R\$ 20,95
TOTAL Mão de Obra com					R\$ 24,07	
Serviço	FONTE	UNID	COEFICIENTE	PREÇO UNITÁRIO	TOTAL	
92263	FABRICAÇÃO DE FÔRMA PARA PILARES E ESTRUTURAS SIMILARES, EM CHAPA DE MADEIRA COMPENSADA RESINADA, E = 17 MM. AF_09/2020	SINAPI	M2	0,15000000	R\$ 194,45	R\$ 29,16
TOTAL Serviço:					R\$ 29,16	
VALOR:					71,64	
VALOR COM ENCARGOS:					71,64	
VALOR BDI (20,61%):					14,77	
VALOR COM BDI:					85,86	

4.1.2. 92463 ADP-01 MONTAGEM E DESMONTAGEM DE FÔRMA DE VIGA, SEM ESCORAMENTO, PÉ-DIREITO SIMPLES, EM CHAPA DE MADEIRA

Material	FONTE	UNID	COEFICIENTE	PREÇO UNITÁRIO	TOTAL	
00002692	DESMOLDANTE PROTETOR PARA FORMAS DE MADEIRA, DE BASE OLEOSA EMULSIONADA EM AGUA	SINAPI	L	0,01000000	R\$ 8,06	R\$ 0,08
00040304	PREGO DE ACO POLIDO COM CABECA DUPLA 17 X 27 (2 1/2 X 11)	SINAPI	KG	0,04900000	R\$ 17,51	R\$ 0,86
00006193	TABUA NAO APARELHADA *2,5 X 20* CM, EM MACARANDUBA/MASSARANDUBA, ANGELIM OU EQUIVALENTE DA REGIAO - BRUTA	SINAPI	M	0,32800000	R\$ 20,49	R\$ 6,72
TOTAL Material:					R\$ 7,66	
Mão de Obra com Encargos Complementares	FONTE	UNID	COEFICIENTE	PREÇO UNITÁRIO	TOTAL	
88239	AJUDANTE DE CARPINTEIRO COM ENCARGOS COMPLEMENTARES	SINAPI	H	0,16200000	R\$ 24,61	R\$ 3,99
88262	CARPINTEIRO DE FORMAS COM ENCARGOS COMPLEMENTARES	SINAPI	H	0,88400000	R\$ 30,15	R\$ 26,65
TOTAL Mão de Obra com					R\$ 30,64	
Serviço	FONTE	UNID	COEFICIENTE	PREÇO UNITÁRIO	TOTAL	
92265	FABRICAÇÃO DE FÔRMA PARA VIGAS, EM CHAPA DE MADEIRA COMPENSADA RESINADA, E = 17 MM. AF_09/2020	SINAPI	M2	0,23600000	R\$ 139,85	R\$ 33,00
TOTAL Serviço:					R\$ 33,00	
VALOR:					71,30	
VALOR COM ENCARGOS:					71,30	
VALOR BDI (20,61%):					14,69	
VALOR COM BDI:					85,45	

4.1.3. 92463 MONTAGEM E DESMONTAGEM DE FÔRMA DE VIGA, ESCORAMENTO COM GARFO DE MADEIRA, PÉ-DIREITO SIMPLES, EM CHAPA DE

Material	FONTE	UNID	COEFICIENTE	PREÇO UNITÁRIO	TOTAL	
00002692	DESMOLDANTE PROTETOR PARA FORMAS DE MADEIRA, DE BASE OLEOSA EMULSIONADA EM AGUA	SINAPI	L	0,01000000	R\$ 8,06	R\$ 0,08
00040304	PREGO DE ACO POLIDO COM CABECA DUPLA 17 X 27 (2 1/2 X 11)	SINAPI	KG	0,04900000	R\$ 17,51	R\$ 0,85
00006193	TABUA NAO APARELHADA *2,5 X 20* CM, EM MACARANDUBA/MASSARANDUBA, ANGELIM OU EQUIVALENTE DA REGIAO - BRUTA	SINAPI	M	0,32800000	R\$ 20,49	R\$ 6,72
TOTAL Material:					R\$ 7,65	
Mão de Obra com Encargos Complementares	FONTE	UNID	COEFICIENTE	PREÇO UNITÁRIO	TOTAL	
88239	AJUDANTE DE CARPINTEIRO COM ENCARGOS COMPLEMENTARES	SINAPI	H	0,16200000	R\$ 24,61	R\$ 3,98
88262	CARPINTEIRO DE FORMAS COM ENCARGOS COMPLEMENTARES	SINAPI	H	0,88400000	R\$ 30,15	R\$ 26,65
TOTAL Mão de Obra com					R\$ 30,63	
Serviço	FONTE	UNID	COEFICIENTE	PREÇO UNITÁRIO	TOTAL	
92272	FABRICAÇÃO DE ESCORAS DE VIGA DO TIPO GARFO, EM MADEIRA. AF_09/2020	SINAPI	M	1,48200000	R\$ 46,56	R\$ 69,00

PREFEITURA MUNICIPAL DE PALMÁCIA-CE



SECRETARIA DE OBRAS E MEIO AMBIENTE

LOCAL: PALMÁCIA-CE // DATA: 03/11/2025

TABELAS REF.: SINAPI 09/2025 // SEINFRA CE 28 03/2021 - (ONERADAS)

ENCARGOS SOCIAIS: SEINFRA (HOR. 114,15 %) SINAPI (HOR. 115,10%)

OBJETO: CONSTRUÇÃO DE 25 UNIDADES HABITACIONAIS NO MUNICÍPIO DE PALMÁCIA - CEARÁ.

COMPOSIÇÃO DE PREÇOS						
92265	FABRICAÇÃO DE FÔRMA PARA VIGAS, EM CHAPA DE MADEIRA COMPENSADA RESINADA, E = 17 MM. AF_09/2020	SINAPI	M2	0,23600000	R\$ 139,85	R\$ 33,00
					TOTAL Serviço:	R\$ 102,00
					VALOR:	140,28
					VALOR COM ENCARGOS:	140,28
					VALOR BDI (20,61%)	28,91
					VALOR COM BDI:	168,13

4.1.4. C4151 ARMADURA DE AÇO CA 50/60 (KG)						
Equipamento Custo Horário		FONTE	UNID	COEFICIENTE	PREÇO UNITÁRIO	TOTAL
10705	CAMINHÃO COMERC. EQUIP. C/GUINDASTE (CHP)	SEINFRA	H	0,00800000	R\$ 172,7113	R\$ 1,3817
					TOTAL Equipamento Custo	R\$ 1,3817
Material		FONTE	UNID	COEFICIENTE	PREÇO UNITÁRIO	TOTAL
17952	AÇO CA-50/60	SEINFRA	KG	1,05000000	R\$ 7,3500	R\$ 7,7175
10103	ARAME RECOZIDO N.18 BWG	SEINFRA	KG	0,02000000	R\$ 16,5300	R\$ 0,3306
					TOTAL Material:	R\$ 8,0481
Mão de Obra		FONTE	UNID	COEFICIENTE	PREÇO UNITÁRIO	TOTAL
10040	AJUDANTE DE ARMADOR/FERREIRO	SEINFRA	H	0,08000000	R\$ 21,1000	R\$ 1,6880
10121	ARMADOR/FERREIRO	SEINFRA	H	0,08000000	R\$ 26,8600	R\$ 2,1488
					TOTAL Mão de Obra:	R\$ 3,8368
					VALOR:	13,27
					VALOR COM ENCARGOS:	13,27
					VALOR BDI (20,61%)	2,73
					VALOR COM BDI:	15,90

4.1.5. 101964 LAJE PRÉ-MOLDADA UNIDIRECIONAL, BIAPOIADA, PARA FORRO, ENCHIMENTO EM CERÂMICA, VIGOTA CONVENCIONAL, ALTURA						
Material		FONTE	UNID	COEFICIENTE	PREÇO UNITÁRIO	TOTAL
00003741	LAJE PRÉ-MOLDADA CONVENCIONAL (LAJOTAS + VIGOTAS) PARA FORRO, UNIDIRECIONAL, SOBRECARGA DE 100 KG/M2, VAO ATE 4,5 M (SEM COLOCACAO)	SINAPI	M2	1,00000000	R\$ 53,38	R\$ 53,38
00040304	PREGO DE AÇO POLIDO COM CABECA DUPLA 17 X 27 (2 1/2 X 11)	SINAPI	KG	0,04000000	R\$ 17,51	R\$ 0,70
00006193	TABUA NAO APARELHADA *2,5 X 20* CM, EM MACARANDUBA/MASSARANDUBA, ANGELIM OU EQUIVALENTE DA REGIAO - BRUTA	SINAPI	M	1,87000000	R\$ 20,49	R\$ 38,31
					TOTAL Material:	R\$ 92,39
Mão de Obra com Encargos Complementares		FONTE	UNID	COEFICIENTE	PREÇO UNITÁRIO	TOTAL
88262	CARPINTEIRO DE FORMAS COM ENCARGOS COMPLEMENTARES	SINAPI	H	0,52000000	R\$ 30,15	R\$ 15,67
88316	SERVEENTE COM ENCARGOS COMPLEMENTARES	SINAPI	H	0,39000000	R\$ 23,56	R\$ 9,18
					TOTAL Mão de Obra com	R\$ 24,85
Serviço		FONTE	UNID	COEFICIENTE	PREÇO UNITÁRIO	TOTAL
92767	ARMAÇÃO DE LAJE DE ESTRUTURA CONVENCIONAL DE CONCRETO ARMADO UTILIZANDO AÇO CA-60 DE 4,2 MM - MONTAGEM. AF_06/2022	SINAPI	KG	0,99100000	R\$ 15,32	R\$ 15,18
103674	CONCRETAGEM DE VIGAS E LAJES, FCK=25 MPA, PARA LAJES PREMOLDADAS COM USO DE BOMBA - LANÇAMENTO, ADENSAMENTO E ACABAMENTO. AF_02/2022 PS	SINAPI	M3	0,05400000	R\$ 657,98	R\$ 35,53
92273	FABRICAÇÃO DE ESCORAS DO TIPO PONTALETE, EM MADEIRA, PARA PÉ-DIREITO SIMPLES. AF_09/2020	SINAPI	M	1,16000000	R\$ 19,37	R\$ 22,46
					TOTAL Serviço:	R\$ 73,17
					VALOR:	190,41
					VALOR COM ENCARGOS:	190,41
					VALOR BDI (20,61%)	39,24
					VALOR COM BDI:	228,21

4.1.6. 103669_ADP-01 CONCRETAGEM DE PILARES, FCK = 20 MPA, COM USO DE BALDES - LANÇAMENTO, ADENSAMENTO E ACABAMENTO.						
Equipamento Custo Horário		FONTE	UNID	COEFICIENTE	PREÇO UNITÁRIO	TOTAL
90587	VIBRADOR DE IMERSÃO, DIÂMETRO DE PONTEIRA 45MM, MOTOR ELÉTRICO TRIFÁSICO POTÊNCIA DE 2 CV - CHI DIURNO. AF_06/2015	SINAPI	CHI	1,41700000	R\$ 0,56	R\$ 0,79
90586	VIBRADOR DE IMERSÃO, DIÂMETRO DE PONTEIRA 45MM, MOTOR ELÉTRICO TRIFÁSICO POTÊNCIA DE 2 CV - CHP DIURNO. AF_06/2015	SINAPI	CHP	1,04200000	R\$ 1,44	R\$ 1,50
					TOTAL Equipamento Custo	R\$ 2,29
Material		FONTE	UNID	COEFICIENTE	PREÇO UNITÁRIO	TOTAL
00034492	CONCRETO USINADO BOMBEAVEL, CLASSE DE RESISTENCIA C20, COM BRITA 0 E 1, SLUMP = 100 +/- 20 MM, EXCLUI SERVICO DE BOMBEAMENTO (NBR 8953)	SINAPI	M3	1,10300000	R\$ 480,00	R\$ 529,44
					TOTAL Material:	R\$ 529,44
Mão de Obra com Encargos Complementares		FONTE	UNID	COEFICIENTE	PREÇO UNITÁRIO	TOTAL

PREFEITURA MUNICIPAL DE PALMÁCIA-CE



SECRETARIA DE OBRAS E MEIO AMBIENTE

LOCAL: PALMÁCIA-CE // DATA: 03/11/2025

TABELAS REF.: SINAPI 09/2025 // SEINFRA CE 28 03/2021 - (ONERADAS)

ENCARGOS SOCIAIS: SEINFRA (HOR. 114,15 %) SINAPI (HOR. 115,10%)

OBJETO: CONSTRUÇÃO DE 25 UNIDADES HABITACIONAIS NO MUNICÍPIO DE PALMÁCIA - CEARÁ.

COMPOSIÇÃO DE PREÇOS						
88262	CARPINTEIRO DE FORMAS COM ENCARGOS COMPLEMENTARES	SINAPI	H	2,45900000	R\$ 30,15	R\$ 74,14
88309	PEDREIRO COM ENCARGOS COMPLEMENTARES	SINAPI	H	2,45900000	R\$ 30,58	R\$ 75,20
88316	SERVENTE COM ENCARGOS COMPLEMENTARES	SINAPI	H	7,37700000	R\$ 23,56	R\$ 173,80
					TOTAL Mão de Obra com	R\$ 323,14
					VALOR:	854,87
					VALOR COM ENCARGOS:	854,87
					VALOR BDI (20,61%)	176,19
					VALOR COM BDI:	1.024,56

4.1.7. 103682_ADP-01 CONCRETAGEM DE VIGAS E LAJES, FCK=20 MPA, PARA QUALQUER TIPO DE LAJE COM BALDES EM EDIFICAÇÃO TÉRREA -						
Equipamento Custo Horário		FONTE	UNID	COEFICIENTE	PREÇO UNITÁRIO	TOTAL
90587	VIBRADOR DE IMERSÃO, DIÂMETRO DE PONTEIRA 45MM, MOTOR ELÉTRICO TRIFÁSICO POTÊNCIA DE 2 CV - CHI DIURNO. AF_06/2015	SINAPI	CHI	0,24900000	R\$ 0,56	R\$ 0,14
90586	VIBRADOR DE IMERSÃO, DIÂMETRO DE PONTEIRA 45MM, MOTOR ELÉTRICO TRIFÁSICO POTÊNCIA DE 2 CV - CHP DIURNO. AF_06/2015	SINAPI	CHP	0,94200000	R\$ 1,44	R\$ 1,36
					TOTAL Equipamento Custo	R\$ 1,50

Material		FONTE	UNID	COEFICIENTE	PREÇO UNITÁRIO	TOTAL
00034492	CONCRETO USINADO BOMBEAVEL, CLASSE DE RESISTENCIA C20, COM BRITA 0 E 1, SLUMP = 100 +/- 20 MM, EXCLUI SERVICO DE BOMBEAMENTO (NBR 8953)	SINAPI	M3	1,10300000	R\$ 480,00	R\$ 529,44
					TOTAL Material:	R\$ 529,44

Mão de Obra com Encargos Complementares		FONTE	UNID	COEFICIENTE	PREÇO UNITÁRIO	TOTAL
88262	CARPINTEIRO DE FORMAS COM ENCARGOS COMPLEMENTARES	SINAPI	H	1,19000000	R\$ 30,15	R\$ 35,88
88309	PEDREIRO COM ENCARGOS COMPLEMENTARES	SINAPI	H	3,57100000	R\$ 30,58	R\$ 109,20
88316	SERVENTE COM ENCARGOS COMPLEMENTARES	SINAPI	H	8,40700000	R\$ 23,56	R\$ 198,07
					TOTAL Mão de Obra com	R\$ 343,15
					VALOR:	874,09
					VALOR COM ENCARGOS:	874,09
					VALOR BDI (20,61%)	180,15
					VALOR COM BDI:	1.047,60

5.1.1. 103322 ALVENARIA DE VEDAÇÃO DE BLOCOS CERÂMICOS FURADOS NA VERTICAL DE 9X19X39 CM (ESPESSURA 9 CM) E ARGAMASSA DE						
Material		FONTE	UNID	COEFICIENTE	PREÇO UNITÁRIO	TOTAL
00037592	BLOCO CERAMICO / TIJOLO VAZADO PARA ALVENARIA DE VEDACAO, FUROS NA VERTICAL DE 9 X 19 X 39 CM (L X A X C)	SINAPI	UN	13,60000000	R\$ 2,17	R\$ 29,51
00037395	PINO DE ACO COM FURO, HASTE = 27 MM (ACAO DIRETA)	SINAPI	CENTO	0,00500000	R\$ 41,93	R\$ 0,20
00034557	TELA DE ACO SOLDADA GALVANIZADA/ZINCADA PARA ALVENARIA, FIO D = *1,20 A 1,70* MM, MALHA 15 X 15 MM, (C X L) *50 X 7,5* CM	SINAPI	M	0,42000000	R\$ 2,06	R\$ 0,86
					TOTAL Material:	R\$ 30,57

Mão de Obra com Encargos Complementares		FONTE	UNID	COEFICIENTE	PREÇO UNITÁRIO	TOTAL
88309	PEDREIRO COM ENCARGOS COMPLEMENTARES	SINAPI	H	0,59000000	R\$ 30,58	R\$ 18,04
88316	SERVENTE COM ENCARGOS COMPLEMENTARES	SINAPI	H	0,29500000	R\$ 23,56	R\$ 6,95
					TOTAL Mão de Obra com	R\$ 24,99

Serviço		FONTE	UNID	COEFICIENTE	PREÇO UNITÁRIO	TOTAL
87292	ARGAMASSA TRAÇO 1:2:8 (EM VOLUME DE CIMENTO, CAL E AREIA MÉDIA ÚMIDA) PARA EMBOÇO/MASSA ÚNICA/ASSENTAMENTO DE ALVENARIA DE VEDAÇÃO, PREPARO MECÂNICO COM BETONEIRA 400 L. AF_08/2019	SINAPI	M3	0,01040000	R\$ 654,50	R\$ 6,80
					TOTAL Serviço:	R\$ 6,80
					VALOR:	62,36
					VALOR COM ENCARGOS:	62,36
					VALOR BDI (20,61%)	12,85
					VALOR COM BDI:	74,74

5.1.2. 93184 VERGA PRÉ-MOLDADA COM ATÉ 1,5 M DE VÃO, ESPESSURA DE *20* CM. AF_03/2024 (M)						
Material		FONTE	UNID	COEFICIENTE	PREÇO UNITÁRIO	TOTAL
00002692	DESMOLDANTE PROTETOR PARA FORMAS DE MADEIRA, DE BASE OLEOSA EMULSIONADA EM AGUA	SINAPI	L	0,00600000	R\$ 8,06	R\$ 0,04
00039017	ESPAÇADOR / DISTANCIADOR CIRCULAR COM ENTRADA LATERAL, EM PLASTICO, PARA VERGALHAO *4,2 A 12,5* MM, COBRIMENTO 20 MM	SINAPI	UN	6,00000000	R\$ 0,22	R\$ 1,32
					TOTAL Material:	R\$ 1,36

Mão de Obra com Encargos Complementares		FONTE	UNID	COEFICIENTE	PREÇO UNITÁRIO	TOTAL
88309	PEDREIRO COM ENCARGOS COMPLEMENTARES	SINAPI	H	0,05600000	R\$ 30,58	R\$ 1,71
88316	SERVENTE COM ENCARGOS COMPLEMENTARES	SINAPI	H	0,08900000	R\$ 23,56	R\$ 2,09
					TOTAL Mão de Obra com	R\$ 3,80

Serviço		FONTE	UNID	COEFICIENTE	PREÇO UNITÁRIO	TOTAL

PREFEITURA MUNICIPAL DE PALMÁCIA-CE



SECRETARIA DE OBRAS E MEIO AMBIENTE

LOCAL: PALMÁCIA-CE // DATA: 03/11/2025

TABELAS REF.: SINAPI 09/2025 // SEINFRA CE 28 03/2021 - (ONERADAS)

ENCARGOS SOCIAIS: SEINFRA (HOR. 114,15 %) SINAPI (HOR. 115,10%)

OBJETO: CONSTRUÇÃO DE 25 UNIDADES HABITACIONAIS NO MUNICÍPIO DE PALMÁCIA - CEARÁ.

COMPOSIÇÃO DE PREÇOS						
87294	ARGAMASSA TRAÇO 1:2:9 (EM VOLUME DE CIMENTO, CAL E AREIA MÉDIA ÚMIDA) PARA EMBOÇO/MASSA ÚNICA/ASSENTAMENTO DE ALVENARIA DE VEDAÇÃO, PREPARO MECÂNICO COM BETONEIRA 600 L. AF 08/2019	SINAPI	M3	0,00190000	R\$ 621,54	R\$ 1,18
94964	CONCRETO FCK = 20MPA, TRAÇO 1:2,7:3 (EM MASSA SECA DE CIMENTO/ AREIA MÉDIA/ BRITA 1) - PREPARO MECÂNICO COM BETONEIRA 400 L. AF 05/2021	SINAPI	M3	0,02100000	R\$ 511,30	R\$ 10,73
92801	CORTE E DOBRA DE AÇO CA-50, DIÂMETRO DE 6,3 MM. AF 06/2022	SINAPI	KG	0,49000000	R\$ 9,40	R\$ 4,60
92270	FABRICAÇÃO DE FÔRMA PARA VIGAS, COM MADEIRA SERRADA, E = 25 MM. AF 09/2020	SINAPI	M2	0,04200000	R\$ 189,51	R\$ 7,95
					TOTAL Serviço:	R\$ 24,46
					VALOR:	29,62
					VALOR COM ENCARGOS:	29,62
					VALOR BDI (20,61%)	6,10
					VALOR COM BDI:	35,50

5.1.3. 93194 CONTRAVERGA PRÉ-MOLDADA, ESPESSURA DE *20* CM. AF_03/2024 (M)

Material	FORTE	UNID	COEFICIENTE	PREÇO UNITÁRIO	TOTAL	
00002692	DESMOLDANTE PROTETOR PARA FORMAS DE MADEIRA, DE BASE OLEOSA EMULSIONADA EM AGUA	SINAPI	L	0,00600000	R\$ 8,06	R\$ 0,04
00039017	ESPACADOR / DISTANCIADOR CIRCULAR COM ENTRADA LATERAL, EM PLASTICO, PARA VERGALHAO *4,2 A 12,5* MM, COBRIMENTO 20 MM	SINAPI	UN	6,00000000	R\$ 0,22	R\$ 1,32

TOTAL Material: R\$ 1,36

Mão de Obra com Encargos Complementares	FORTE	UNID	COEFICIENTE	PREÇO UNITÁRIO	TOTAL	
88309	PEDREIRO COM ENCARGOS COMPLEMENTARES	SINAPI	H	0,05100000	R\$ 30,58	R\$ 1,55
88316	SERVENTE COM ENCARGOS COMPLEMENTARES	SINAPI	H	0,08600000	R\$ 23,56	R\$ 2,02

TOTAL Mão de Obra com R\$ 3,57

Serviço	FORTE	UNID	COEFICIENTE	PREÇO UNITÁRIO	TOTAL	
87294	ARGAMASSA TRAÇO 1:2:9 (EM VOLUME DE CIMENTO, CAL E AREIA MÉDIA ÚMIDA) PARA EMBOÇO/MASSA ÚNICA/ASSENTAMENTO DE ALVENARIA DE VEDAÇÃO, PREPARO MECÂNICO COM BETONEIRA 600 L. AF 08/2019	SINAPI	M3	0,00190000	R\$ 621,54	R\$ 1,18
94964	CONCRETO FCK = 20MPA, TRAÇO 1:2,7:3 (EM MASSA SECA DE CIMENTO/ AREIA MÉDIA/ BRITA 1) - PREPARO MECÂNICO COM BETONEIRA 400 L. AF 05/2021	SINAPI	M3	0,02100000	R\$ 511,30	R\$ 10,73
92801	CORTE E DOBRA DE AÇO CA-50, DIÂMETRO DE 6,3 MM. AF 06/2022	SINAPI	KG	0,49000000	R\$ 9,40	R\$ 4,60
92270	FABRICAÇÃO DE FÔRMA PARA VIGAS, COM MADEIRA SERRADA, E = 25 MM. AF 09/2020	SINAPI	M2	0,03900000	R\$ 189,51	R\$ 7,39

TOTAL Serviço: R\$ 23,90

VALOR: 28,83

VALOR COM ENCARGOS: 28,83

VALOR BDI (20,61%) 5,94

VALOR COM BDI: 34,55

5.1.4. C1803 MURETA C/TIJOLO MACIÇO, REBOCADA, INCL. FUNDAÇÕES (M2)

Material	FORTE	UNID	COEFICIENTE	PREÇO UNITÁRIO	TOTAL	
I0109	AREIA MEDIA	SEINFRA	M3	0,16850000	R\$ 83,5800	R\$ 14,0832
I0441	CAL HIDRATADA	SEINFRA	KG	17,90800000	R\$ 0,9600	R\$ 17,1917
I0805	CIMENTO PORTLAND	SEINFRA	KG	31,04800000	R\$ 0,7100	R\$ 22,0441
I1600	PEDRA DE MÃO (RACHÃO)	SEINFRA	M3	0,13800000	R\$ 113,2500	R\$ 15,6285
I2082	TIJOLO MACIÇO COMUM	SEINFRA	UN	174,90000000	R\$ 0,4700	R\$ 82,2030

TOTAL Material: R\$ 151,1505

Mão de Obra	FORTE	UNID	COEFICIENTE	PREÇO UNITÁRIO	TOTAL	
I2391	PEDREIRO	SEINFRA	H	3,86000000	R\$ 26,8600	R\$ 103,6796
I2543	SERVENTE	SEINFRA	H	6,32000000	R\$ 20,2600	R\$ 128,0432

TOTAL Mão de Obra: R\$ 231,7228

VALOR: 382,87

VALOR COM ENCARGOS: 382,87

VALOR BDI (20,61%) 78,91

VALOR COM BDI: 458,87

5.2.1. 94570 JANELA DE ALUMÍNIO DE CORRER COM 2 FOLHAS PARA VIDROS (VIDROS INCLUSOS), BATENTE/ REQUADRO 6 A 14 CM, ACABAMENTO

Material	FORTE	UNID	COEFICIENTE	PREÇO UNITÁRIO	TOTAL	
00036896	JANELA DE CORRER, EM ALUMINIO PERFIL 25, 100 X 120 CM (A X L), 2 FLS MOVEIS, SEM BANDEIRA, ACABAMENTO BRANCO OU BRILHANTE, BATENTE DE 6 A 7 CM, COM VIDRO 4 MM, SEM GUARNICAO	SINAPI	UN	0,83330000	R\$ 454,95	R\$ 379,10
00004377	PARAFUSO DE ACO ZINCADO COM ROSCA SOBERBA, CABECA CHATA E FENDA SIMPLES, DIAMETRO 4,2 MM, COMPRIMENTO * 32 * MM	SINAPI	UN	9,20000000	R\$ 0,26	R\$ 2,39

PREFEITURA MUNICIPAL DE PALMÁCIA-CE



SECRETARIA DE OBRAS E MEIO AMBIENTE

LOCAL: PALMÁCIA-CE // DATA: 03/11/2025

TABELAS REF.: SINAPI 09/2025 // SEINFRA CE 28 03/2021 - (ONERADAS)

ENCARGOS SOCIAIS: SEINFRA (HOR. 114,15 %) SINAPI (HOR. 115,10%)

OBJETO: CONSTRUÇÃO DE 25 UNIDADES HABITACIONAIS NO MUNICÍPIO DE PALMÁCIA - CEARÁ.

COMPOSIÇÃO DE PREÇOS						
00039961	SILICONE ACETICO USO GERAL INCOLOR 280 G	SINAPI	UN	0,66785710	R\$ 26,59	R\$ 17,75
					TOTAL Material:	R\$ 399,24
Mão de Obra com Encargos Complementares		FONTE	UNID	COEFICIENTE	PREÇO UNITÁRIO	TOTAL
88309	PEDREIRO COM ENCARGOS COMPLEMENTARES	SINAPI	H	0,31301800	R\$ 30,58	R\$ 9,57
88316	SERVENTE COM ENCARGOS COMPLEMENTARES	SINAPI	H	0,15650900	R\$ 23,56	R\$ 3,68
					TOTAL Mão de Obra com	R\$ 13,25
					VALOR:	412,49
					VALOR COM ENCARGOS:	412,49
					VALOR BDI (20,61%)	85,01
					VALOR COM BDI:	494,37

5.2.2. 94572 JANELA DE ALUMÍNIO DE CORRER COM 3 FOLHAS (2 VENEZIANAS E 1 FOLHA PARA VIDRO,VIDRO INCLUSO), BATENTE/ REQUADRO 6 A

Material	FONTE	UNID	COEFICIENTE	PREÇO UNITÁRIO	TOTAL	
00044054	JANELA VENEZIANA DE CORRER, EM ALUMINIO PERFIL 25, 100 X 120 CM (A X L), 3 FLS (2 VENEZIANAS E 1 VIDRO), SEM BANDEIRA, ACABAMENTO BRANCO OU BRILHANTE, BATENTE DE 8 A 9 CM, COM VIDRO 4 MM, SEM GUARNICAO/ALIZAR	SINAPI	UN	0,83280000	R\$ 660,66	R\$ 550,19
00004377	PARAFUSO DE ACO ZINCADO COM ROSCA SOBERBA, CABECA CHATA E FENDA SIMPLES, DIAMETRO 4,2 MM, COMPRIMENTO * 32 * MM	SINAPI	UN	9,20000000	R\$ 0,26	R\$ 2,39
00039961	SILICONE ACETICO USO GERAL INCOLOR 280 G	SINAPI	UN	0,66785710	R\$ 26,59	R\$ 17,75
					TOTAL Material:	R\$ 570,33
Mão de Obra com Encargos Complementares		FONTE	UNID	COEFICIENTE	PREÇO UNITÁRIO	TOTAL
88309	PEDREIRO COM ENCARGOS COMPLEMENTARES	SINAPI	H	0,46483000	R\$ 30,58	R\$ 14,21
88316	SERVENTE COM ENCARGOS COMPLEMENTARES	SINAPI	H	0,23241500	R\$ 23,56	R\$ 5,47
					TOTAL Mão de Obra com	R\$ 19,68
					VALOR:	590,01
					VALOR COM ENCARGOS:	590,01
					VALOR BDI (20,61%)	121,60
					VALOR COM BDI:	707,13

5.2.3. 94569 JANELA DE ALUMÍNIO TIPO MAXIM-AR, BATENTE/ REQUADRO 3 A 14 CM, VIDRO INCLUSO, FIXAÇÃO COM PARAFUSO, SEM GUARNIÇÃO/

Material	FONTE	UNID	COEFICIENTE	PREÇO UNITÁRIO	TOTAL	
00034381	JANELA MAXIM-AR, EM ALUMINIO PERFIL 25, 60 X 80 CM (A X L), ACABAMENTO BRANCO OU BRILHANTE, BATENTE DE 4 A 5 CM, COM VIDRO 4 MM, SEM GUARNICAO/ALIZAR	SINAPI	UN	2,08330000	R\$ 335,03	R\$ 697,96
00004377	PARAFUSO DE ACO ZINCADO COM ROSCA SOBERBA, CABECA CHATA E FENDA SIMPLES, DIAMETRO 4,2 MM, COMPRIMENTO * 32 * MM	SINAPI	UN	24,40000000	R\$ 0,26	R\$ 6,34
00039961	SILICONE ACETICO USO GERAL INCOLOR 280 G	SINAPI	UN	1,16875000	R\$ 26,59	R\$ 31,07
					TOTAL Material:	R\$ 735,37
Mão de Obra com Encargos Complementares		FONTE	UNID	COEFICIENTE	PREÇO UNITÁRIO	TOTAL
88309	PEDREIRO COM ENCARGOS COMPLEMENTARES	SINAPI	H	1,01041390	R\$ 30,58	R\$ 30,89
88316	SERVENTE COM ENCARGOS COMPLEMENTARES	SINAPI	H	0,50520690	R\$ 23,56	R\$ 11,90
					TOTAL Mão de Obra com	R\$ 42,79
					VALOR:	778,16
					VALOR COM ENCARGOS:	778,16
					VALOR BDI (20,61%)	160,38
					VALOR COM BDI:	932,62

5.3.1. C1977 PORTA EXTERNA DE CEDRO LISA COMPLETA UMA FOLHA (0.80X 2.10)m (UN)

Material	FONTE	UNID	COEFICIENTE	PREÇO UNITÁRIO	TOTAL	
I0109	AREIA MEDIA	SEINFRA	M3	0,01060000	R\$ 83,5800	R\$ 0,8859
I0209	BATENTE DE PEROBA (MADEIRA DE 1A QUALIDADE) PARA PORTA 1FL.	SEINFRA	UN	1,00000000	R\$ 227,9000	R\$ 227,9000
I0441	CAL HIDRATADA	SEINFRA	KG	1,72000000	R\$ 0,9600	R\$ 1,6512
I0805	CIMENTO PORTLAND	SEINFRA	KG	1,72000000	R\$ 0,7100	R\$ 1,2212
I1030	DOBRADIÇA DE FERRO PARA PORTA EXTERNA	SEINFRA	UN	3,00000000	R\$ 20,8600	R\$ 62,5800
I1154	FECHADURA COMPLETA PARA PORTA EXTERNA	SEINFRA	UN	1,00000000	R\$ 66,9800	R\$ 66,9800
I1240	GUARNIÇÃO PEROBA (MADEIRA DE 1A QUALIDADE) 5CM PARA PORTA 1FL.	SEINFRA	UN	1,00000000	R\$ 71,2000	R\$ 71,2000
I1590	PARAFUSO PARA MADEIRA DE 80MM	SEINFRA	UN	8,00000000	R\$ 0,3400	R\$ 2,7200
I1708	PORTA LISA DE CEDRO 0.80X2.10M	SEINFRA	UN	1,00000000	R\$ 268,9100	R\$ 268,9100
I1724	PREGO	SEINFRA	KG	0,25000000	R\$ 17,0000	R\$ 4,2500
I1919	TACO PARA FIXAÇÃO DE BATENTE/RODAPÉ	SEINFRA	UN	6,00000000	R\$ 1,7600	R\$ 10,5600
					TOTAL Material:	R\$ 718,8583
Mão de Obra		FONTE	UNID	COEFICIENTE	PREÇO UNITÁRIO	TOTAL
I0041	AJUDANTE DE CARPINTEIRO	SEINFRA	H	3,75000000	R\$ 21,1000	R\$ 79,1250
I0498	CARPINTEIRO	SEINFRA	H	3,75000000	R\$ 26,8600	R\$ 100,7250
I2391	PEDREIRO	SEINFRA	H	1,40000000	R\$ 26,8600	R\$ 37,6040

PREFEITURA MUNICIPAL DE PALMÁCIA-CE

SECRETARIA DE OBRAS E MEIO AMBIENTE

LOCAL: PALMÁCIA-CE // DATA: 03/11/2025

TABELAS REF.: SINAPI 09/2025 // SEINFRA CE 28 03/2021 - (ONERADAS)

ENCARGOS SOCIAIS: SEINFRA (HOR. 114,15 %) SINAPI (HOR. 115,10%)

OBJETO: CONSTRUÇÃO DE 25 UNIDADES HABITACIONAIS NO MUNICÍPIO DE PALMÁCIA - CEARÁ.



COMPOSIÇÃO DE PREÇOS						
12543	SERVENTE	SEINFRA	H	1,40000000	R\$ 20,2600	R\$ 28,3640
					TOTAL Mão de Obra:	R\$ 245,8180
					VALOR:	964,68
					VALOR COM ENCARGOS:	964,68
					VALOR BDI (20,61%):	198,82
					VALOR COM BDI:	1.156,17

5.3.2. 91314 KIT DE PORTA DE MADEIRA PARA PINTURA, SEMI-OCA (LEVE OU MÉDIA), PADRÃO POPULAR, 80X210CM, ESPESSURA DE 3,5CM, ITENS						
Serviço	DESCR. SERVIÇO	FONTE	UNID	COEFICIENTE	PREÇO UNITÁRIO	TOTAL
100660	ALIZAR DE 5X1,5CM PARA PORTA FIXADO COM PREGOS, PADRÃO POPULAR - FORNECIMENTO E INSTALAÇÃO. AF_12/2019	SINAPI	M	10,00000000	R\$ 8,88	R\$ 88,80
91292	BATENTE PARA PORTA DE MADEIRA, FIXAÇÃO COM ARGAMASSA, PADRÃO POPULAR. FORNECIMENTO E INSTALAÇÃO. AF_12/2019	SINAPI	UN	1,00000000	R\$ 361,12	R\$ 361,12
91304	FECHADURA DE EMBUTIR COM CILINDRO, EXTERNA, COMPLETA, ACABAMENTO PADRÃO POPULAR, INCLUSO EXECUÇÃO DE FURO - FORNECIMENTO E INSTALAÇÃO. AF_12/2019	SINAPI	UN	1,00000000	R\$ 105,01	R\$ 105,01
90822	PORTA DE MADEIRA PARA PINTURA, SEMI-OCA (LEVE OU MÉDIA), 80X210CM, ESPESSURA DE 3,5CM, INCLUSO DOBRADIÇAS - FORNECIMENTO E INSTALAÇÃO. AF_12/2019	SINAPI	UN	1,00000000	R\$ 422,83	R\$ 422,83
					TOTAL Serviço:	R\$ 977,76
					VALOR:	977,76
					VALOR COM ENCARGOS:	977,76
					VALOR BDI (20,61%):	201,52
					VALOR COM BDI:	1.171,85

6.1.1. 92541 TRAMA DE MADEIRA COMPOSTA POR RIPAS, CAIBROS E TERÇAS PARA TELHADOS DE ATÉ 2 ÁGUAS PARA TELHA CERÂMICA CAPA-						
Equipamento	Custo Horário	FONTE	UNID	COEFICIENTE	PREÇO UNITÁRIO	TOTAL
93282	GUINCHO ELÉTRICO DE COLUNA, CAPACIDADE 400 KG, COM MOTO FREIO, MOTOR TRIFÁSICO DE 1,25 CV - CHI DIURNO. AF_03/2016	SINAPI	CHI	0,05710000	R\$ 30,00	R\$ 1,71
93281	GUINCHO ELÉTRICO DE COLUNA, CAPACIDADE 400 KG, COM MOTO FREIO, MOTOR TRIFÁSICO DE 1,25 CV - CHP DIURNO. AF_03/2016	SINAPI	CHP	0,04120000	R\$ 31,08	R\$ 1,28
					TOTAL Equipamento Custo	R\$ 2,99

Material	DESCR. MATERIAL	FONTE	UNID	COEFICIENTE	PREÇO UNITÁRIO	TOTAL
00004430	CAIBRO NAO APARELHADO *5 X 6* CM, EM MACARANDUBA/MASSARANDUBA, ANGELIM OU EQUIVALENTE DA REGIAO - BRUTA	SINAPI	M	2,33600000	R\$ 14,50	R\$ 33,87
00020247	PREGO DE ACO POLIDO COM CABECA 15 X 15 (1 1/4 X 13)	SINAPI	KG	0,07000000	R\$ 15,71	R\$ 1,09
00039027	PREGO DE ACO POLIDO COM CABECA 19 X 36 (3 1/4 X 9)	SINAPI	KG	0,05000000	R\$ 14,17	R\$ 0,70
00040568	PREGO DE ACO POLIDO COM CABECA 22 X 48 (4 1/4 X 5)	SINAPI	KG	0,03000000	R\$ 14,29	R\$ 0,42
00004408	RIPA NAO APARELHADA, *1,5 X 5* CM, EM MACARANDUBA/MASSARANDUBA, ANGELIM OU EQUIVALENTE DA REGIAO - BRUTA	SINAPI	M	2,57300000	R\$ 2,76	R\$ 7,10
00004425	VIGA NAO APARELHADA *6 X 12* CM, EM MACARANDUBA/MASSARANDUBA, ANGELIM OU EQUIVALENTE DA REGIAO - BRUTA	SINAPI	M	0,73500000	R\$ 30,67	R\$ 22,54
					TOTAL Material:	R\$ 65,72

Mão de Obra com Encargos Complementares	DESCR. MÃO DE OBRA	FONTE	UNID	COEFICIENTE	PREÇO UNITÁRIO	TOTAL
88239	AJUDANTE DE CARPINTEIRO COM ENCARGOS COMPLEMENTARES	SINAPI	H	0,40200000	R\$ 24,61	R\$ 9,89
88262	CARPINTEIRO DE FORMAS COM ENCARGOS COMPLEMENTARES	SINAPI	H	0,40000000	R\$ 30,15	R\$ 12,06
					TOTAL Mão de Obra com	R\$ 21,95
					VALOR:	90,66
					VALOR COM ENCARGOS:	90,66
					VALOR BDI (20,61%):	18,69
					VALOR COM BDI:	108,66

6.1.2. 94201 TELHAMENTO COM TELHA CERÂMICA CAPA-CANAL, TIPO COLONIAL, COM ATÉ 2 ÁGUAS, INCLUSO TRANSPORTE VERTICAL. AF_07/2019						
Equipamento	Custo Horário	FONTE	UNID	COEFICIENTE	PREÇO UNITÁRIO	TOTAL
93282	GUINCHO ELÉTRICO DE COLUNA, CAPACIDADE 400 KG, COM MOTO FREIO, MOTOR TRIFÁSICO DE 1,25 CV - CHI DIURNO. AF_03/2016	SINAPI	CHI	0,05160000	R\$ 30,00	R\$ 1,54
93281	GUINCHO ELÉTRICO DE COLUNA, CAPACIDADE 400 KG, COM MOTO FREIO, MOTOR TRIFÁSICO DE 1,25 CV - CHP DIURNO. AF_03/2016	SINAPI	CHP	0,03720000	R\$ 31,08	R\$ 1,15
					TOTAL Equipamento Custo	R\$ 2,69

Material	DESCR. MATERIAL	FONTE	UNID	COEFICIENTE	PREÇO UNITÁRIO	TOTAL
00007173	TELHA DE BARRO / CERAMICA, NAO ESMALTADA, TIPO COLONIAL, CANAL, PLAN, PAULISTA, COMPRIMENTO DE *44 A 50* CM, RENDIMENTO DE COBERTURA DE *26* TELHAS/M2	SINAPI	MIL	0,02750000	R\$ 1.250,00	R\$ 34,37
					TOTAL Material:	R\$ 34,37

Mão de Obra com Encargos Complementares	DESCR. MÃO DE OBRA	FONTE	UNID	COEFICIENTE	PREÇO UNITÁRIO	TOTAL
88316	SERVENTE COM ENCARGOS COMPLEMENTARES	SINAPI	H	0,39900000	R\$ 23,56	R\$ 9,40
88323	TELHADISTA COM ENCARGOS COMPLEMENTARES	SINAPI	H	0,13300000	R\$ 29,86	R\$ 3,97

PREFEITURA MUNICIPAL DE PALMÁCIA-CE

SECRETARIA DE OBRAS E MEIO AMBIENTE

LOCAL: PALMÁCIA-CE // DATA: 03/11/2025

TABELAS REF.: SINAPI 09/2025 // SEINFRA CE 28 03/2021 - (ONERADAS)

ENCARGOS SOCIAIS: SEINFRA (HOR. 114,15 %) SINAPI (HOR. 115,10%)

OBJETO: CONSTRUÇÃO DE 25 UNIDADES HABITACIONAIS NO MUNICÍPIO DE PALMÁCIA - CEARÁ.



COMPOSIÇÃO DE PREÇOS

TOTAL Mão de Obra com	R\$ 13,37
VALOR:	50,43
VALOR COM ENCARGOS:	50,43
VALOR BDI (20,61%)	10,39
VALOR COM BDI:	60,44

6.1.3. 94221 CUMEEIRA PARA TELHA CERÂMICA EMBOÇADA COM ARGAMASSA TRAÇO 1:2:9 (CIMENTO, CAL E AREIA) PARA TELHADOS COM ATÉ 2

Equipamento Custo Horário		FONTE	UNID	COEFICIENTE	PREÇO UNITÁRIO	TOTAL
93282	GUINCHO ELÉTRICO DE COLUNA, CAPACIDADE 400 KG, COM MOTO FREIO, MOTOR TRIFÁSICO DE 1,25 CV - CHI DIURNO. AF_03/2016	SINAPI	CHI	0,00870000	R\$ 30,00	R\$ 0,26
93281	GUINCHO ELÉTRICO DE COLUNA, CAPACIDADE 400 KG, COM MOTO FREIO, MOTOR TRIFÁSICO DE 1,25 CV - CHP DIURNO. AF_03/2016	SINAPI	CHP	0,00630000	R\$ 31,08	R\$ 0,19
TOTAL Equipamento Custo						R\$ 0,45
Material		FONTE	UNID	COEFICIENTE	PREÇO UNITÁRIO	TOTAL
00007181	CUMEEIRA PARA TELHA CERAMICA, COMPRIMENTO DE *41* CM, RENDIMENTO DE *3* TELHAS/M	SINAPI	UN	3,00000000	R\$ 3,23	R\$ 9,69
TOTAL Material:						R\$ 9,69
Mão de Obra com Encargos Complementares		FONTE	UNID	COEFICIENTE	PREÇO UNITÁRIO	TOTAL
88316	SERVENTE COM ENCARGOS COMPLEMENTARES	SINAPI	H	0,20900000	R\$ 23,56	R\$ 4,92
88323	TELHADISTA COM ENCARGOS COMPLEMENTARES	SINAPI	H	0,16400000	R\$ 29,86	R\$ 4,89
TOTAL Mão de Obra com						R\$ 9,81
Serviço		FONTE	UNID	COEFICIENTE	PREÇO UNITÁRIO	TOTAL
87337	ARGAMASSA TRAÇO 1:2:9 (EM VOLUME DE CIMENTO, CAL E AREIA MÉDIA ÚMIDA) PARA EMBOÇO/MASSA ÚNICA/ASSENTAMENTO DE ALVENARIA DE VEDAÇÃO, PREPARO MECÂNICO COM MISTURADOR DE EIXO HORIZONTAL DE 300 KG. AF_08/2019	SINAPI	M3	0,01170000	R\$ 630,72	R\$ 7,37
TOTAL Serviço:						R\$ 7,37
VALOR:						27,32
VALOR COM ENCARGOS:						27,32
VALOR BDI (20,61%)						5,63
VALOR COM BDI:						32,74

6.1.4. 92548 FABRICAÇÃO E INSTALAÇÃO DE TESOURA INTEIRA EM MADEIRA NÃO APARELHADA, VÃO DE 6 M, PARA TELHA CERÂMICA OU DE

Material		FONTE	UNID	COEFICIENTE	PREÇO UNITÁRIO	TOTAL
00004400	CAIBRO NAO APARELHADO, *6 X 8* CM, EM MACARANDUBA/MASSARANDUBA, ANGELIM OU EQUIVALENTE DA REGIAO - BRUTA	SINAPI	M	3,50000000	R\$ 23,07	R\$ 80,74
00021142	ESTRIBO COM PARAFUSO EM CHAPA DE FERRO FUNDIDO DE 2" X 3/16" X 35 CM, SECAO "U", PARA MADEIRAMENTO DE TELHADO	SINAPI	UN	1,00000000	R\$ 26,63	R\$ 26,63
00039027	PREGO DE ACO POLIDO COM CABECA 19 X 36 (3 1/4 X 9)	SINAPI	KG	1,65000000	R\$ 14,17	R\$ 23,38
00006193	TABUA NAO APARELHADA *2,5 X 20* CM, EM MACARANDUBA/MASSARANDUBA, ANGELIM OU EQUIVALENTE DA REGIAO - BRUTA	SINAPI	M	3,00000000	R\$ 20,49	R\$ 61,47
00004425	VIGA NAO APARELHADA *6 X 12* CM, EM MACARANDUBA/MASSARANDUBA, ANGELIM OU EQUIVALENTE DA REGIAO - BRUTA	SINAPI	M	14,00000000	R\$ 30,67	R\$ 429,38
TOTAL Material:						R\$ 621,60
Mão de Obra com Encargos Complementares		FONTE	UNID	COEFICIENTE	PREÇO UNITÁRIO	TOTAL
88239	AJUDANTE DE CARPINTEIRO COM ENCARGOS COMPLEMENTARES	SINAPI	H	2,59400000	R\$ 24,61	R\$ 63,83
88262	CARPINTEIRO DE FORMAS COM ENCARGOS COMPLEMENTARES	SINAPI	H	11,24100000	R\$ 30,15	R\$ 338,91
TOTAL Mão de Obra com						R\$ 402,74
Serviço		FONTE	UNID	COEFICIENTE	PREÇO UNITÁRIO	TOTAL
92260	INSTALAÇÃO DE TESOURA (INTEIRA OU MEIA), BIAPOIADA, EM MADEIRA NÃO APARELHADA, PARA VÃOS MAIORES OU IGUAIS A 6,0 M E MENORES QUE 8,0 M, INCLUSO IÇAMENTO. AF_07/2019	SINAPI	UN	1,00000000	R\$ 578,87	R\$ 578,87
TOTAL Serviço:						R\$ 578,87
VALOR:						1.603,21
VALOR COM ENCARGOS:						1.603,21
VALOR BDI (20,61%)						330,42
VALOR COM BDI:						1.921,45

6.1.5. C0387 BEIRA E BICA EM TELHA COLONIAL (M)

Material		FONTE	UNID	COEFICIENTE	PREÇO UNITÁRIO	TOTAL
I0108	AREIA GROSSA	SEINFRA	M3	0,00250000	R\$ 119,5800	R\$ 0,2990
I0441	CAL HIDRATADA	SEINFRA	KG	0,32400000	R\$ 0,9600	R\$ 0,3110
I0805	CIMENTO PORTLAND	SEINFRA	KG	0,32400000	R\$ 0,7100	R\$ 0,2300
TOTAL Material:						R\$ 0,8400
Mão de Obra		FONTE	UNID	COEFICIENTE	PREÇO UNITÁRIO	TOTAL

PREFEITURA MUNICIPAL DE PALMÁCIA-CE



SECRETARIA DE OBRAS E MEIO AMBIENTE

LOCAL: PALMÁCIA-CE // DATA: 03/11/2025

TABELAS REF.: SINAPI 09/2025 // SEINFRA CE 28 03/2021 - (ONERADAS)

ENCARGOS SOCIAIS: SEINFRA (HOR. 114,15 %) SINAPI (HOR. 115,10%)

OBJETO: CONSTRUÇÃO DE 25 UNIDADES HABITACIONAIS NO MUNICÍPIO DE PALMÁCIA - CEARÁ.

COMPOSIÇÃO DE PREÇOS						
I2391	PEDREIRO	SEINFRA	H	0,30000000	R\$ 26,8600	R\$ 8,0580
I2543	SERVENTE	SEINFRA	H	0,32000000	R\$ 20,2600	R\$ 6,4832
TOTAL Mão de Obra:					R\$ 14,5412	
VALOR:					15,38	
VALOR COM ENCARGOS:					15,38	
VALOR BDI (20,61%):					3,17	
VALOR COM BDI:					18,43	

6.1.6. C3448 BEIRAL DE MADEIRA (1X10)cm (M)						
Material		FONTE	UNID	COEFICIENTE	PREÇO UNITÁRIO	TOTAL
I1724	PREGO	SEINFRA	KG	0,10000000	R\$ 17,0000	R\$ 1,7000
I6232	REGUA DE MADEIRA (1X10)CM	SEINFRA	M	1,00000000	R\$ 8,6400	R\$ 8,6400
TOTAL Material:					R\$ 10,3400	
Mão de Obra		FONTE	UNID	COEFICIENTE	PREÇO UNITÁRIO	TOTAL
I0041	AJUDANTE DE CARPINTEIRO	SEINFRA	H	0,50000000	R\$ 21,1000	R\$ 10,5500
I0498	CARPINTEIRO	SEINFRA	H	0,50000000	R\$ 26,8600	R\$ 13,4300
TOTAL Mão de Obra:					R\$ 23,9800	
VALOR:					34,32	
VALOR COM ENCARGOS:					34,32	
VALOR BDI (20,61%):					7,07	
VALOR COM BDI:					41,13	

7.1. 87879 CHAPISCO APLICADO EM ALVENARIAS E ESTRUTURAS DE CONCRETO INTERNAS, COM COLHER DE PEDREIRO. ARGAMASSA TRAÇO 1:3						
Mão de Obra com Encargos Complementares		FONTE	UNID	COEFICIENTE	PREÇO UNITÁRIO	TOTAL
88309	PEDREIRO COM ENCARGOS COMPLEMENTARES	SINAPI	H	0,06810000	R\$ 30,58	R\$ 2,08
88316	SERVENTE COM ENCARGOS COMPLEMENTARES	SINAPI	H	0,02550000	R\$ 23,56	R\$ 0,60
TOTAL Mão de Obra com					R\$ 2,68	
Serviço		FONTE	UNID	COEFICIENTE	PREÇO UNITÁRIO	TOTAL
87313	ARGAMASSA TRAÇO 1:3 (EM VOLUME DE CIMENTO E AREIA GROSSA ÚMIDA) PARA CHAPISCO CONVENCIONAL, PREPARO MECÂNICO COM BETONEIRA 400 L. AF_08/2019	SINAPI	M3	0,00370000	R\$ 571,19	R\$ 2,11
TOTAL Serviço:					R\$ 2,11	
VALOR:					4,79	
VALOR COM ENCARGOS:					4,79	
VALOR BDI (20,61%):					0,99	
VALOR COM BDI:					5,74	

7.2. 87882 CHAPISCO APLICADO NO TETO OU EM ALVENARIA E ESTRUTURA, COM ROLO PARA TEXTURA ACRILICA. ARGAMASSA TRAÇO 1:4 E						
Mão de Obra com Encargos Complementares		FONTE	UNID	COEFICIENTE	PREÇO UNITÁRIO	TOTAL
88309	PEDREIRO COM ENCARGOS COMPLEMENTARES	SINAPI	H	0,03890000	R\$ 30,58	R\$ 1,18
88316	SERVENTE COM ENCARGOS COMPLEMENTARES	SINAPI	H	0,01460000	R\$ 23,56	R\$ 0,34
TOTAL Mão de Obra com					R\$ 1,52	
Serviço		FONTE	UNID	COEFICIENTE	PREÇO UNITÁRIO	TOTAL
87325	ARGAMASSA TRAÇO 1:4 (EM VOLUME DE CIMENTO E AREIA GROSSA ÚMIDA) COM ADIÇÃO DE EMULSÃO POLIMÉRICA PARA CHAPISCO ROLADO, PREPARO MECÂNICO COM BETONEIRA 400 L. AF_08/2019	SINAPI	M3	0,00150000	R\$ 3.165,50	R\$ 4,74
TOTAL Serviço:					R\$ 4,74	
VALOR:					6,26	
VALOR COM ENCARGOS:					6,26	
VALOR BDI (20,61%):					1,29	
VALOR COM BDI:					7,50	

7.3. C3246 EMBOÇO C/ ARGAMASSA DE CIMENTO E AREIA S/ PENEIRAR, TRAÇO 1:7 (M2)						
Mão de Obra		FONTE	UNID	COEFICIENTE	PREÇO UNITÁRIO	TOTAL
I2391	PEDREIRO	SEINFRA	H	0,60000000	R\$ 26,8600	R\$ 16,1160
I2543	SERVENTE	SEINFRA	H	0,60000000	R\$ 20,2600	R\$ 12,1560
TOTAL Mão de Obra:					R\$ 28,2720	
Serviço		FONTE	UNID	COEFICIENTE	PREÇO UNITÁRIO	TOTAL
C0174	ARGAMASSA DE CIMENTO E AREIA S/PEN. TRAÇO 1:7	SEINFRA	M3	0,02000000	R\$ 451,9100	R\$ 9,0382
TOTAL Serviço:					R\$ 9,0382	
VALOR:					37,31	
VALOR COM ENCARGOS:					37,31	
VALOR BDI (20,61%):					7,69	
VALOR COM BDI:					44,72	

7.4. C3162 REBOCO C/ ARGAMASSA DE CIMENTO E AREIA S/ PENEIRAR, TRAÇO 1:7 (M2)						
Mão de Obra		FONTE	UNID	COEFICIENTE	PREÇO UNITÁRIO	TOTAL

PREFEITURA MUNICIPAL DE PALMÁCIA-CE



SECRETARIA DE OBRAS E MEIO AMBIENTE

LOCAL: PALMÁCIA-CE // DATA: 03/11/2025

TABELAS REF.: SINAPI 09/2025 // SEINFRA CE 28 03/2021 - (ONERADAS)

ENCARGOS SOCIAIS: SEINFRA (HOR. 114,15 %) SINAPI (HOR. 115,10%)

OBJETO: CONSTRUÇÃO DE 25 UNIDADES HABITACIONAIS NO MUNICÍPIO DE PALMÁCIA - CEARÁ.

COMPOSIÇÃO DE PREÇOS						
12391	PEDREIRO	SEINFRA	H	0,60000000	R\$ 26,8600	R\$ 16,1160
12543	SERVENTE	SEINFRA	H	0,60000000	R\$ 20,2600	R\$ 12,1560
					TOTAL Mão de Obra:	R\$ 28,2720
Serviço		FONTE	UNID	COEFICIENTE	PREÇO UNITÁRIO	TOTAL
C0174	ARGAMASSA DE CIMENTO E AREIA S/PEN. TRAÇO 1:7	SEINFRA	M3	0,02500000	R\$ 451,9100	R\$ 11,2978
					TOTAL Serviço:	R\$ 11,2978
					VALOR:	39,57
					VALOR COM ENCARGOS:	39,57
					VALOR BDI (20,61%):	8,16
					VALOR COM BDI:	47,42

7.5. 90408 MASSA ÚNICA, EM ARGAMASSA TRAÇO 1:2:8, PREPARO MECÂNICO, APLICADA MANUALMENTE EM TETO, E = 10MM, COM TALISCAS.						
Mão de Obra com Encargos Complementares		FONTE	UNID	COEFICIENTE	PREÇO UNITÁRIO	TOTAL
88309	PEDREIRO COM ENCARGOS COMPLEMENTARES	SINAPI	H	0,53250000	R\$ 30,58	R\$ 16,28
88316	SERVENTE COM ENCARGOS COMPLEMENTARES	SINAPI	H	0,26620000	R\$ 23,56	R\$ 6,27
					TOTAL Mão de Obra com	R\$ 22,55
Serviço		FONTE	UNID	COEFICIENTE	PREÇO UNITÁRIO	TOTAL
87292	ARGAMASSA TRAÇO 1:2:8 (EM VOLUME DE CIMENTO, CAL E AREIA MÉDIA ÚMIDA) PARA EMBOÇO/MASSA ÚNICA/ASSENTAMENTO DE ALVENARIA DE VEDAÇÃO, PREPARO MECÂNICO COM BETONEIRA 400 L. AF 08/2019	SINAPI	M3	0,01940000	R\$ 654,50	R\$ 12,69
					TOTAL Serviço:	R\$ 12,69
					VALOR:	35,24
					VALOR COM ENCARGOS:	35,24
					VALOR BDI (20,61%):	7,26
					VALOR COM BDI:	42,24

7.6. 104611 REVESTIMENTO CERÂMICO PARA PAREDES INTERNAS COM PLACAS TIPO ESMALTADA DE DIMENSÕES 60X60 CM APLICADAS NA						
Material		FONTE	UNID	COEFICIENTE	PREÇO UNITÁRIO	TOTAL
00001381	ARGAMASSA COLANTE AC I PARA CERAMICAS	SINAPI	KG	6,85000000	R\$ 1,17	R\$ 8,01
00034357	REJUNTE CIMENTICIO, QUALQUER COR	SINAPI	KG	0,14100000	R\$ 6,87	R\$ 0,96
00010515	REVESTIMENTO EM CERAMICA ESMALTADA, FORMATO MAIOR A 2025 CM2	SINAPI	M2	1,08640000	R\$ 60,41	R\$ 65,62
					TOTAL Material:	R\$ 74,59
Mão de Obra com Encargos Complementares		FONTE	UNID	COEFICIENTE	PREÇO UNITÁRIO	TOTAL
88256	AZULEJISTA OU LADRILHEIRO COM ENCARGOS COMPLEMENTARES	SINAPI	H	0,74070000	R\$ 30,44	R\$ 22,54
88316	SERVENTE COM ENCARGOS COMPLEMENTARES	SINAPI	H	0,32590000	R\$ 23,56	R\$ 7,67
					TOTAL Mão de Obra com	R\$ 30,21
					VALOR:	104,80
					VALOR COM ENCARGOS:	104,80
					VALOR BDI (20,61%):	21,60
					VALOR COM BDI:	125,60

7.7. 96111 FORRO EM RÉGUAS DE PVC, FRISADO, PARA AMBIENTES RESIDENCIAIS, INCLUSIVE ESTRUTURA UNIDIRECIONAL DE FIXAÇÃO.						
Material		FONTE	UNID	COEFICIENTE	PREÇO UNITÁRIO	TOTAL
00043131	ARAME GALVANIZADO 6 BWG, D = 5,16 MM (0,157 KG/M), OU 8 BWG, D = 4,19 MM (0,101 KG/M), OU 10 BWG, D = 3,40 MM (0,0713 KG/M)	SINAPI	KG	0,06160000	R\$ 18,20	R\$ 1,12
00036238	FORRO DE PVC, FRISADO, BRANCO, REGUA DE 20 CM, ESPESURA APROXIMADA DE 8 MM E COMPRIMENTO 6 M (SEM COLOCACAO)	SINAPI	M2	1,03630000	R\$ 25,41	R\$ 26,33
00040547	PARAFUSO ZINCADO, AUTOBROCANTE, FLANGEADO, 4,2 MM X 19 MM	SINAPI	CENTO	0,02040000	R\$ 37,87	R\$ 0,77
00040552	PARAFUSO, AUTOATARRAXANTE, CABECA CHATA, FENDA SIMPLES, EM ACO ZINCADO, 1/4" (6,35 MM) X 25 MM	SINAPI	CENTO	0,03360000	R\$ 64,93	R\$ 2,18
00039430	PENDURAL OU PRESILHA REGULADORA, EM ACO GALVANIZADO, COM CORPO, MOLA E REBITE, PARA PERFIL TIPO CANALETA DE ESTRUTURA EM FORROS DRYWALL	SINAPI	UN	2,04460000	R\$ 2,52	R\$ 5,15
00039427	PERFIL CANALETA, FORMATO C, EM ACO ZINCADO, PARA ESTRUTURA FORRO DRYWALL, E = 0,5 MM, *46 X 18* (L X H), COMPRIMENTO 3 M	SINAPI	M	2,22120000	R\$ 6,69	R\$ 14,85
					TOTAL Material:	R\$ 50,40
Mão de Obra com Encargos Complementares		FONTE	UNID	COEFICIENTE	PREÇO UNITÁRIO	TOTAL
88278	MONTADOR DE ESTRUTURAS METÁLICAS COM ENCARGOS COMPLEMENTARES	SINAPI	H	0,69680000	R\$ 27,54	R\$ 19,18
					TOTAL Mão de Obra com	R\$ 19,18
					VALOR:	69,58
					VALOR COM ENCARGOS:	69,58
					VALOR BDI (20,61%):	14,34

PREFEITURA MUNICIPAL DE PALMÁCIA-CE

SECRETARIA DE OBRAS E MEIO AMBIENTE

LOCAL: PALMÁCIA-CE // DATA: 03/11/2025

TABELAS REF.: SINAPI 09/2025 // SEINFRA CE 28 03/2021 - (ONERADAS)

ENCARGOS SOCIAIS: SEINFRA (HOR. 114,15 %) SINAPI (HOR. 115,10%)

OBJETO: CONSTRUÇÃO DE 25 UNIDADES HABITACIONAIS NO MUNICÍPIO DE PALMÁCIA - CEARÁ.



COMPOSIÇÃO DE PREÇOS

VALOR COM BDI: 83,39

7.8. 88489 PINTURA LÁTEX ACRÍLICA PREMIUM, APLICAÇÃO MANUAL EM PAREDES, DUAS DEMÃOS. AF_04/2023 (M2)

Material	FONTE	UNID	COEFICIENTE	PREÇO UNITÁRIO	TOTAL
00007356 TINTA LATEX ACRILICA PREMIUM, COR BRANCO FOSCO	SINAPI	L	0,22850000	R\$ 30,79	R\$ 7,03
TOTAL Material:					R\$ 7,03
Mão de Obra com Encargos Complementares	FONTE	UNID	COEFICIENTE	PREÇO UNITÁRIO	TOTAL
88310 PINTOR COM ENCARGOS COMPLEMENTARES	SINAPI	H	0,16310000	R\$ 32,25	R\$ 5,25
88316 SERVENTE COM ENCARGOS COMPLEMENTARES	SINAPI	H	0,05440000	R\$ 23,56	R\$ 1,28
TOTAL Mão de Obra com					R\$ 6,53
VALOR:					13,56
VALOR COM ENCARGOS:					13,56
VALOR BDI (20,61%):					2,79
VALOR COM BDI:					16,25

7.9. 88488 PINTURA LÁTEX ACRÍLICA PREMIUM, APLICAÇÃO MANUAL EM TETO, DUAS DEMÃOS. AF_04/2023 (M2)

Material	FONTE	UNID	COEFICIENTE	PREÇO UNITÁRIO	TOTAL
00007356 TINTA LATEX ACRILICA PREMIUM, COR BRANCO FOSCO	SINAPI	L	0,22850000	R\$ 30,79	R\$ 7,03
TOTAL Material:					R\$ 7,03
Mão de Obra com Encargos Complementares	FONTE	UNID	COEFICIENTE	PREÇO UNITÁRIO	TOTAL
88310 PINTOR COM ENCARGOS COMPLEMENTARES	SINAPI	H	0,22700000	R\$ 32,25	R\$ 7,32
88316 SERVENTE COM ENCARGOS COMPLEMENTARES	SINAPI	H	0,07570000	R\$ 23,56	R\$ 1,78
TOTAL Mão de Obra com					R\$ 9,10
VALOR:					16,13
VALOR COM ENCARGOS:					16,13
VALOR BDI (20,61%):					3,32
VALOR COM BDI:					19,33

7.10. 102193 LIXAMENTO DE MADEIRA PARA APLICAÇÃO DE FUNDO OU PINTURA. AF_01/2021 (M2)

Material	FONTE	UNID	COEFICIENTE	PREÇO UNITÁRIO	TOTAL
00003767 LIXA EM FOLHA PARA PAREDE OU MADEIRA, NUMERO 120, COR VERMELHA	SINAPI	UN	0,40000000	R\$ 0,79	R\$ 0,31
TOTAL Material:					R\$ 0,31
Mão de Obra com Encargos Complementares	FONTE	UNID	COEFICIENTE	PREÇO UNITÁRIO	TOTAL
88310 PINTOR COM ENCARGOS COMPLEMENTARES	SINAPI	H	0,05410000	R\$ 32,25	R\$ 1,74
TOTAL Mão de Obra com					R\$ 1,74
VALOR:					2,05
VALOR COM ENCARGOS:					2,05
VALOR BDI (20,61%):					0,42
VALOR COM BDI:					2,46

7.11. 102219 PINTURA TINTA DE ACABAMENTO (PIGMENTADA) ESMALTE SINTÉTICO ACETINADO EM MADEIRA, 2 DEMÃOS. AF_01/2021 (M2)

Material	FONTE	UNID	COEFICIENTE	PREÇO UNITÁRIO	TOTAL
00005318 DILUENTE AGUARRAS	SINAPI	L	0,01400000	R\$ 23,98	R\$ 0,33
00007311 TINTA ESMALTE SINTETICO PREMIUM ACETINADO	SINAPI	L	0,14030000	R\$ 46,61	R\$ 6,53
TOTAL Material:					R\$ 6,86
Mão de Obra com Encargos Complementares	FONTE	UNID	COEFICIENTE	PREÇO UNITÁRIO	TOTAL
88310 PINTOR COM ENCARGOS COMPLEMENTARES	SINAPI	H	0,38050000	R\$ 32,25	R\$ 12,27
TOTAL Mão de Obra com					R\$ 12,27
VALOR:					19,13
VALOR COM ENCARGOS:					19,13
VALOR BDI (20,61%):					3,94
VALOR COM BDI:					22,93

8.1.1. C3025 PISO MORTO CONCRETO FCK=13,5MPa C/PREPARO E LANÇAMENTO (M3)

Mão de Obra	FONTE	UNID	COEFICIENTE	PREÇO UNITÁRIO	TOTAL
12391 PEDREIRO	SEINFRA	H	2,00000000	R\$ 26,8600	R\$ 53,7200
12543 SERVENTE	SEINFRA	H	6,00000000	R\$ 20,2600	R\$ 121,5600
TOTAL Mão de Obra:					R\$ 175,2800
Serviço	FONTE	UNID	COEFICIENTE	PREÇO UNITÁRIO	TOTAL
C0839 CONCRETO P/VIBR., FCK 13.5 MPa COM AGREGADO ADQUIRIDO	SEINFRA	M3	1,00000000	R\$ 500,4800	R\$ 500,4800
TOTAL Serviço:					R\$ 500,4800
VALOR:					675,76
VALOR COM ENCARGOS:					675,76
VALOR BDI (20,61%):					139,27
VALOR COM BDI:					809,90

PREFEITURA MUNICIPAL DE PALMÁCIA-CE



SECRETARIA DE OBRAS E MEIO AMBIENTE

LOCAL: PALMÁCIA-CE // DATA: 03/11/2025

TABELAS REF.: SINAPI 09/2025 // SEINFRA CE 28 03/2021 - (ONERADAS)

ENCARGOS SOCIAIS: SEINFRA (HOR. 114,15 %) SINAPI (HOR. 115,10%)

OBJETO: CONSTRUÇÃO DE 25 UNIDADES HABITACIONAIS NO MUNICÍPIO DE PALMÁCIA - CEARÁ.

COMPOSIÇÃO DE PREÇOS

8.1.2. 87256 REVESTIMENTO CERÂMICO PARA PISO COM PLACAS TIPO ESMALTADA DE DIMENSÕES 60X60 CM APLICADA EM AMBIENTES DE ÁREA						
Material		FORTE	UNID	COEFICIENTE	PREÇO UNITÁRIO	TOTAL
00001381	ARGAMASSA COLANTE AC I PARA CERAMICAS	SINAPI	KG	9,13000000	R\$ 1,17	R\$ 10,68
00001292	PISO EM CERAMICA ESMALTADA, COR LISA, PEI MAIOR OU IGUAL A 4, FORMATO MAIOR QUE 2025 CM2	SINAPI	M2	1,08640000	R\$ 45,69	R\$ 49,63
00034357	REJUNTE CIMENTICIO, QUALQUER COR	SINAPI	KG	0,14100000	R\$ 6,87	R\$ 0,96
					TOTAL Material:	R\$ 61,27
Mão de Obra com Encargos Complementares						
		FORTE	UNID	COEFICIENTE	PREÇO UNITÁRIO	TOTAL
88256	AZULEJISTA OU LADRILHEIRO COM ENCARGOS COMPLEMENTARES	SINAPI	H	0,57260000	R\$ 30,44	R\$ 17,42
88316	SERVENTE COM ENCARGOS COMPLEMENTARES	SINAPI	H	0,17460000	R\$ 23,56	R\$ 4,11
					TOTAL Mão de Obra com	R\$ 21,53
					VALOR:	82,80
					VALOR COM ENCARGOS:	82,80
					VALOR BDI (20,61%)	17,07
					VALOR COM BDI:	99,24

8.1.3. 87257 REVESTIMENTO CERÂMICO PARA PISO COM PLACAS TIPO ESMALTADA DE DIMENSÕES 60X60 CM APLICADA EM AMBIENTES DE ÁREA						
Material		FORTE	UNID	COEFICIENTE	PREÇO UNITÁRIO	TOTAL
00001381	ARGAMASSA COLANTE AC I PARA CERAMICAS	SINAPI	KG	9,13000000	R\$ 1,17	R\$ 10,68
00001292	PISO EM CERAMICA ESMALTADA, COR LISA, PEI MAIOR OU IGUAL A 4, FORMATO MAIOR QUE 2025 CM2	SINAPI	M2	1,06910000	R\$ 45,69	R\$ 48,84
00034357	REJUNTE CIMENTICIO, QUALQUER COR	SINAPI	KG	0,14100000	R\$ 6,87	R\$ 0,96
					TOTAL Material:	R\$ 60,48
Mão de Obra com Encargos Complementares						
		FORTE	UNID	COEFICIENTE	PREÇO UNITÁRIO	TOTAL
88256	AZULEJISTA OU LADRILHEIRO COM ENCARGOS COMPLEMENTARES	SINAPI	H	0,28920000	R\$ 30,44	R\$ 8,80
88316	SERVENTE COM ENCARGOS COMPLEMENTARES	SINAPI	H	0,13560000	R\$ 23,56	R\$ 3,19
					TOTAL Mão de Obra com	R\$ 11,99
					VALOR:	72,47
					VALOR COM ENCARGOS:	72,47
					VALOR BDI (20,61%)	14,94
					VALOR COM BDI:	86,86

8.1.4. 87255 REVESTIMENTO CERÂMICO PARA PISO COM PLACAS TIPO ESMALTADA DE DIMENSÕES 60X60 CM APLICADA EM AMBIENTES DE ÁREA						
Material		FORTE	UNID	COEFICIENTE	PREÇO UNITÁRIO	TOTAL
00001381	ARGAMASSA COLANTE AC I PARA CERAMICAS	SINAPI	KG	9,13000000	R\$ 1,17	R\$ 10,68
00001292	PISO EM CERAMICA ESMALTADA, COR LISA, PEI MAIOR OU IGUAL A 4, FORMATO MAIOR QUE 2025 CM2	SINAPI	M2	1,13264000	R\$ 45,69	R\$ 51,75
00034357	REJUNTE CIMENTICIO, QUALQUER COR	SINAPI	KG	0,14100000	R\$ 6,87	R\$ 0,96
					TOTAL Material:	R\$ 63,39
Mão de Obra com Encargos Complementares						
		FORTE	UNID	COEFICIENTE	PREÇO UNITÁRIO	TOTAL
88256	AZULEJISTA OU LADRILHEIRO COM ENCARGOS COMPLEMENTARES	SINAPI	H	0,88250000	R\$ 30,44	R\$ 26,86
88316	SERVENTE COM ENCARGOS COMPLEMENTARES	SINAPI	H	0,21720000	R\$ 23,56	R\$ 5,11
					TOTAL Mão de Obra com	R\$ 31,97
					VALOR:	95,36
					VALOR COM ENCARGOS:	95,36
					VALOR BDI (20,61%)	19,65
					VALOR COM BDI:	114,29

8.2.1. 94990 EXECUÇÃO DE PASSEIO (CALÇADA) OU PISO DE CONCRETO COM CONCRETO MOLDADO IN LOCO, FEITO EM OBRA, ACABAMENTO						
Material		FORTE	UNID	COEFICIENTE	PREÇO UNITÁRIO	TOTAL
00002692	DESMOLDANTE PROTETOR PARA FORMAS DE MADEIRA, DE BASE OLEOSA EMULSIONADA EM AGUA	SINAPI	L	0,02130000	R\$ 8,06	R\$ 0,17
00005068	PREGO DE ACO POLIDO COM CABECA 17 X 21 (2 X 11)	SINAPI	KG	0,29940000	R\$ 14,19	R\$ 4,24
00004509	SARRAFO *2,5 X 10* CM EM PINUS, MISTA OU EQUIVALENTE DA REGIAO - BRUTA	SINAPI	M	3,12500000	R\$ 5,61	R\$ 17,53
00004517	SARRAFO *2,5 X 7,5* CM EM PINUS, MISTA OU EQUIVALENTE DA REGIAO - BRUTA	SINAPI	M	2,50000000	R\$ 3,87	R\$ 9,67
					TOTAL Material:	R\$ 31,61
Mão de Obra com Encargos Complementares						
		FORTE	UNID	COEFICIENTE	PREÇO UNITÁRIO	TOTAL
88262	CARPINTEIRO DE FORMAS COM ENCARGOS COMPLEMENTARES	SINAPI	H	1,62680000	R\$ 30,15	R\$ 49,04
88309	PEDREIRO COM ENCARGOS COMPLEMENTARES	SINAPI	H	1,41490000	R\$ 30,58	R\$ 43,26
88316	SERVENTE COM ENCARGOS COMPLEMENTARES	SINAPI	H	3,04170000	R\$ 23,56	R\$ 71,66
					TOTAL Mão de Obra com	R\$ 163,96
Serviço						
		FORTE	UNID	COEFICIENTE	PREÇO UNITÁRIO	TOTAL

PREFEITURA MUNICIPAL DE PALMÁCIA-CE



SECRETARIA DE OBRAS E MEIO AMBIENTE

LOCAL: PALMÁCIA-CE // DATA: 03/11/2025

TABELAS REF.: SINAPI 09/2025 // SEINFRA CE 28 03/2021 - (ONERADAS)

ENCARGOS SOCIAIS: SEINFRA (HOR. 114,15 %) SINAPI (HOR. 115,10%)

OBJETO: CONSTRUÇÃO DE 25 UNIDADES HABITACIONAIS NO MUNICÍPIO DE PALMÁCIA - CEARÁ.

COMPOSIÇÃO DE PREÇOS						
94964	CONCRETO FCK = 20MPA, TRAÇO 1:2,7:3 (EM MASSA SECA DE CIMENTO/ AREIA MÉDIA/ BRITA 1) - PREPARO MECÂNICO COM BETONEIRA 400 L. AF_05/2021	SINAPI	M3	1,23150000	R\$ 511,30	R\$ 629,66
					TOTAL Serviço:	R\$ 629,66
					VALOR:	825,23
					VALOR COM ENCARGOS:	825,23
					VALOR BDI (20,61%)	170,08
					VALOR COM BDI:	999,04

8.3.1. 98695 SOLEIRA EM MARMORE, LARGURA 15 CM, ESPESSURA 2,0 CM. AF_09/2020 (M)

Material	FONTE	UNID	COEFICIENTE	PREÇO UNITÁRIO	TOTAL	
00037595	ARGAMASSA COLANTE TIPO AC III	SINAPI	KG	1,29000000	R\$ 4,63	
00004828	SOLEIRA/ PEITORIL EM MARMORE, POLIDO, BRANCO COMUM, L= *15* CM, E= *2* CM, CORTE RETO	SINAPI	M	1,00000000	R\$ 94,94	
					TOTAL Material:	R\$ 99,57
Mão de Obra com Encargos Complementares	FONTE	UNID	COEFICIENTE	PREÇO UNITÁRIO	TOTAL	
88274	MARMORISTA/GRANITEIRO COM ENCARGOS COMPLEMENTARES	SINAPI	H	0,54700000	R\$ 16,37	
88316	SERVEENTE COM ENCARGOS COMPLEMENTARES	SINAPI	H	0,27300000	R\$ 6,43	
					TOTAL Mão de Obra com	R\$ 22,80
					VALOR:	122,37
					VALOR COM ENCARGOS:	122,37
					VALOR BDI (20,61%)	25,22
					VALOR COM BDI:	146,66

8.3.2. 88648 RODAPÉ CERÂMICO DE 7CM DE ALTURA COM PLACAS TIPO ESMALTADA DE DIMENSÕES 35X35CM. AF_02/2023 (M)

Material	FONTE	UNID	COEFICIENTE	PREÇO UNITÁRIO	TOTAL	
00001381	ARGAMASSA COLANTE AC I PARA CERAMICAS	SINAPI	KG	0,63920000	R\$ 0,74	
00001287	PISO EM CERAMICA ESMALTADA, COR LISA, PEI MAIOR OU IGUAL A 4, FORMATO MENOR OU IGUAL A 2025 CM2	SINAPI	M2	0,12250000	R\$ 4,48	
00034357	REJUNTE CIMENTICIO, QUALQUER COR	SINAPI	KG	0,09200000	R\$ 0,63	
					TOTAL Material:	R\$ 5,85
Mão de Obra com Encargos Complementares	FONTE	UNID	COEFICIENTE	PREÇO UNITÁRIO	TOTAL	
88256	AZULEJISTA OU LADRILHEIRO COM ENCARGOS COMPLEMENTARES	SINAPI	H	0,07260000	R\$ 2,20	
88316	SERVEENTE COM ENCARGOS COMPLEMENTARES	SINAPI	H	0,02860000	R\$ 0,67	
					TOTAL Mão de Obra com	R\$ 2,87
					VALOR:	8,72
					VALOR COM ENCARGOS:	8,72
					VALOR BDI (20,61%)	1,80
					VALOR COM BDI:	10,45

8.3.3. 101965 PEITORIL LINEAR EM GRANITO OU MÁRMORE, L = 15CM, ASSENTADO COM ARGAMASSA 1:6 COM ADITIVO. AF_11/2020 (M)

Equipamento Custo Horário	FONTE	UNID	COEFICIENTE	PREÇO UNITÁRIO	TOTAL	
91693	SERRA CIRCULAR DE BANCADA COM MOTOR ELÉTRICO POTÊNCIA DE 5HP, COM COIFA PARA DISCO 10" - CHI DIURNO. AF_08/2015	SINAPI	CHI	0,39800000	R\$ 14,21	
91692	SERRA CIRCULAR DE BANCADA COM MOTOR ELÉTRICO POTÊNCIA DE 5HP, COM COIFA PARA DISCO 10" - CHP DIURNO. AF_08/2015	SINAPI	CHP	0,02100000	R\$ 0,78	
					TOTAL Equipamento Custo	R\$ 14,99
Material	FONTE	UNID	COEFICIENTE	PREÇO UNITÁRIO	TOTAL	
00034747	PEITORIL EM MARMORE, POLIDO, BRANCO COMUM, L= *15* CM, E= *2,0* CM, COM PINGADEIRA	SINAPI	M	1,04000000	R\$ 131,22	
					TOTAL Material:	R\$ 131,22
Mão de Obra com Encargos Complementares	FONTE	UNID	COEFICIENTE	PREÇO UNITÁRIO	TOTAL	
88274	MARMORISTA/GRANITEIRO COM ENCARGOS COMPLEMENTARES	SINAPI	H	0,41900000	R\$ 12,54	
88316	SERVEENTE COM ENCARGOS COMPLEMENTARES	SINAPI	H	0,20900000	R\$ 4,92	
					TOTAL Mão de Obra com	R\$ 17,46
Serviço	FONTE	UNID	COEFICIENTE	PREÇO UNITÁRIO	TOTAL	
87283	ARGAMASSA TRAÇO 1:6 (EM VOLUME DE CIMENTO E AREIA MÉDIA ÚMIDA) COM ADIÇÃO DE PLASTIFICANTE PARA EMBOÇO/MASSA ÚNICA/ASSENTAMENTO DE ALVENARIA DE VEDAÇÃO, PREPARO MECÂNICO COM BETONEIRA 400 L. AF_08/2019	SINAPI	M3	0,00600000	R\$ 3,05	
					TOTAL Serviço:	R\$ 3,05
					VALOR:	166,72
					VALOR COM ENCARGOS:	166,72
					VALOR BDI (20,61%)	34,36
					VALOR COM BDI:	199,81

9.1.1. 93653 DISJUNTOR MONOPOLAR TIPO DIN, CORRENTE NOMINAL DE 10A - FORNECIMENTO E INSTALAÇÃO. AF_07/2025 (UN)

PREFEITURA MUNICIPAL DE PALMÁCIA-CE



SECRETARIA DE OBRAS E MEIO AMBIENTE

LOCAL: PALMÁCIA-CE // DATA: 03/11/2025

TABELAS REF.: SINAPI 09/2025 // SEINFRA CE 28 03/2021 - (ONERADAS)

ENCARGOS SOCIAIS: SEINFRA (HOR. 114,15 %) SINAPI (HOR. 115,10%)

OBJETO: CONSTRUÇÃO DE 25 UNIDADES HABITACIONAIS NO MUNICÍPIO DE PALMÁCIA - CEARÁ.

COMPOSIÇÃO DE PREÇOS						
Material		FONTE	UNID	COEFICIENTE	PREÇO UNITÁRIO	TOTAL
00034653	DISJUNTOR TERMOMAGNETICO PARA TRILHO DIN (IEC), MONOPOLAR, 6 - 32 A	SINAPI	UN	1,00000000	R\$ 9,26	R\$ 9,26
00001570	TERMINAL A COMPRESSAO EM COBRE ESTANHADO PARA CABO 2,5 MM2, 1 FURO E 1 COMPRESSAO, PARA PARAFUSO DE FIXACAO M5	SINAPI	UN	1,00000000	R\$ 1,05	R\$ 1,05
TOTAL Material:						R\$ 10,31
Mão de Obra com Encargos Complementares		FONTE	UNID	COEFICIENTE	PREÇO UNITÁRIO	TOTAL
88247	AUXILIAR DE ELETRICISTA COM ENCARGOS COMPLEMENTARES	SINAPI	H	0,03542800	R\$ 25,22	R\$ 0,89
88264	ELETRICISTA COM ENCARGOS COMPLEMENTARES	SINAPI	H	0,03542800	R\$ 30,96	R\$ 1,09
TOTAL Mão de Obra com						R\$ 1,98
VALOR:						12,29
VALOR COM ENCARGOS:						12,29
VALOR BDI (20,61%):						2,53
VALOR COM BDI:						14,73

9.1.2. 93654 DISJUNTOR MONOPOLAR TIPO DIN, CORRENTE NOMINAL DE 16A - FORNECIMENTO E INSTALAÇÃO. AF_07/2025 (UN)						
Material		FONTE	UNID	COEFICIENTE	PREÇO UNITÁRIO	TOTAL
00034653	DISJUNTOR TERMOMAGNETICO PARA TRILHO DIN (IEC), MONOPOLAR, 6 - 32 A	SINAPI	UN	1,00000000	R\$ 9,26	R\$ 9,26
00001570	TERMINAL A COMPRESSAO EM COBRE ESTANHADO PARA CABO 2,5 MM2, 1 FURO E 1 COMPRESSAO, PARA PARAFUSO DE FIXACAO M5	SINAPI	UN	1,00000000	R\$ 1,05	R\$ 1,05
TOTAL Material:						R\$ 10,31
Mão de Obra com Encargos Complementares		FONTE	UNID	COEFICIENTE	PREÇO UNITÁRIO	TOTAL
88247	AUXILIAR DE ELETRICISTA COM ENCARGOS COMPLEMENTARES	SINAPI	H	0,03542800	R\$ 25,22	R\$ 0,89
88264	ELETRICISTA COM ENCARGOS COMPLEMENTARES	SINAPI	H	0,03542800	R\$ 30,96	R\$ 1,09
TOTAL Mão de Obra com						R\$ 1,98
VALOR:						12,29
VALOR COM ENCARGOS:						12,29
VALOR BDI (20,61%):						2,53
VALOR COM BDI:						14,73

9.1.3. 93656 DISJUNTOR MONOPOLAR TIPO DIN, CORRENTE NOMINAL DE 25A - FORNECIMENTO E INSTALAÇÃO. AF_07/2025 (UN)						
Material		FONTE	UNID	COEFICIENTE	PREÇO UNITÁRIO	TOTAL
00034653	DISJUNTOR TERMOMAGNETICO PARA TRILHO DIN (IEC), MONOPOLAR, 6 - 32 A	SINAPI	UN	1,00000000	R\$ 9,26	R\$ 9,26
00001571	TERMINAL A COMPRESSAO EM COBRE ESTANHADO PARA CABO 4 MM2, 1 FURO E 1 COMPRESSAO, PARA PARAFUSO DE FIXACAO M5	SINAPI	UN	1,00000000	R\$ 1,37	R\$ 1,37
TOTAL Material:						R\$ 10,63
Mão de Obra com Encargos Complementares		FONTE	UNID	COEFICIENTE	PREÇO UNITÁRIO	TOTAL
88247	AUXILIAR DE ELETRICISTA COM ENCARGOS COMPLEMENTARES	SINAPI	H	0,06396400	R\$ 25,22	R\$ 1,61
88264	ELETRICISTA COM ENCARGOS COMPLEMENTARES	SINAPI	H	0,06396400	R\$ 30,96	R\$ 1,98
TOTAL Mão de Obra com						R\$ 3,59
VALOR:						14,22
VALOR COM ENCARGOS:						14,22
VALOR BDI (20,61%):						2,93
VALOR COM BDI:						17,04

9.1.4. 93659 DISJUNTOR MONOPOLAR TIPO DIN, CORRENTE NOMINAL DE 50A - FORNECIMENTO E INSTALAÇÃO. AF_07/2025 (UN)						
Material		FONTE	UNID	COEFICIENTE	PREÇO UNITÁRIO	TOTAL
00034686	DISJUNTOR TERMOMAGNETICO PARA TRILHO DIN (IEC), MONOPOLAR, 40 - 50 A	SINAPI	UN	1,00000000	R\$ 13,74	R\$ 13,74
00001575	TERMINAL A COMPRESSAO EM COBRE ESTANHADO PARA CABO 16 MM2, 1 FURO E 1 COMPRESSAO, PARA PARAFUSO DE FIXACAO M6	SINAPI	UN	1,00000000	R\$ 2,10	R\$ 2,10
TOTAL Material:						R\$ 15,84
Mão de Obra com Encargos Complementares		FONTE	UNID	COEFICIENTE	PREÇO UNITÁRIO	TOTAL
88247	AUXILIAR DE ELETRICISTA COM ENCARGOS COMPLEMENTARES	SINAPI	H	0,17658200	R\$ 25,22	R\$ 4,45
88264	ELETRICISTA COM ENCARGOS COMPLEMENTARES	SINAPI	H	0,17658200	R\$ 30,96	R\$ 5,46
TOTAL Mão de Obra com						R\$ 9,91
VALOR:						25,75
VALOR COM ENCARGOS:						25,75
VALOR BDI (20,61%):						5,31
VALOR COM BDI:						30,86

9.1.5. 93674_ADP-01 DISJUNTOR BIPOLAR TIPO DR, CORRENTE NOMINAL DE 25A - FORNECIMENTO E INSTALAÇÃO. AF_10/2020 (UN)						
--	--	--	--	--	--	--

PREFEITURA MUNICIPAL DE PALMÁCIA-CE



SECRETARIA DE OBRAS E MEIO AMBIENTE

LOCAL: PALMÁCIA-CE // DATA: 03/11/2025

TABELAS REF.: SINAPI 09/2025 // SEINFRA CE 28 03/2021 - (ONERADAS)

ENCARGOS SOCIAIS: SEINFRA (HOR. 114,15 %) SINAPI (HOR. 115,10%)

OBJETO: CONSTRUÇÃO DE 25 UNIDADES HABITACIONAIS NO MUNICÍPIO DE PALMÁCIA - CEARÁ.

COMPOSIÇÃO DE PREÇOS						
Material		FORTE	UNID	COEFICIENTE	PREÇO UNITÁRIO	TOTAL
44091	DISJUNTOR TIPO DR, BIPOLAR DE 25A	SINAPI	UN	1,00000000	R\$ 209,90	R\$ 209,90
00001571	TERMINAL A COMPRESSAO EM COBRE ESTANHADO PARA CABO 4 MM2, 1 FURO E 1 COMPRESSAO, PARA PARAFUSO DE FIXACAO M5	SINAPI	UN	2,00000000	R\$ 1,37	R\$ 2,74
TOTAL Material:						R\$ 212,64
Mão de Obra com Encargos Complementares		FORTE	UNID	COEFICIENTE	PREÇO UNITÁRIO	TOTAL
88247	AUXILIAR DE ELETRICISTA COM ENCARGOS COMPLEMENTARES	SINAPI	H	0,13250000	R\$ 25,22	R\$ 3,34
88264	ELETRICISTA COM ENCARGOS COMPLEMENTARES	SINAPI	H	0,13250000	R\$ 30,96	R\$ 4,10
TOTAL Mão de Obra com						R\$ 7,44
VALOR:						220,08
VALOR COM ENCARGOS:						220,08
VALOR BDI (20,61%)						45,36
VALOR COM BDI:						263,77

9.1.6. C2090 QUADRO P/ MEDIÇÃO EM POSTE DE CONCRETO (UN)

Material		FORTE	UNID	COEFICIENTE	PREÇO UNITÁRIO	TOTAL
I0126	ARRUELA DE FERRO GALVANIZADO 1 1/2"	SEINFRA	UN	3,00000000	R\$ 1,15	R\$ 3,45
I0285	BUCHA DE FERRO GALVANIZADO 1 1/2"	SEINFRA	UN	3,00000000	R\$ 1,35	R\$ 4,05
I0338	CABO COBRE NU 25MM2	SEINFRA	M	2,00000000	R\$ 23,71	R\$ 47,42
I0355	CABO ISOLADO PVC 750V 10MM2	SEINFRA	M	1,00000000	R\$ 9,33	R\$ 9,33
I8524	CAIXA DE INSPEÇÃO DE TERRA CILÍNDRICA 300x600mm	SEINFRA	UN	1,00000000	R\$ 27,55	R\$ 27,55
I0436	CAIXA TIPO 'J' 50X60X27CM	SEINFRA	UN	1,00000000	R\$ 89,88	R\$ 89,88
I0841	CONECTOR PARA HASTE TERRA	SEINFRA	UN	1,00000000	R\$ 2,83	R\$ 2,83
I0989	DISJUNTOR MONOPOLAR 50A	SEINFRA	UN	1,00000000	R\$ 18,60	R\$ 18,60
I1071	ELETRODUTO DE PVC RIGIDO 1/2"	SEINFRA	M	1,50000000	R\$ 3,67	R\$ 5,51
I1243	HASTE DE ATERRAMENTO COPPERWELD 3/4" x 3M	SEINFRA	UN	1,00000000	R\$ 131,87	R\$ 131,87
I1720	POSTE DE CONCRETO DUPLO T (8MX300KG), RESISTÊNCIA NOMIAL 300KG, H= 8,00M, PESO APROXIMADO 708KG	SEINFRA	UN	1,00000000	R\$ 790,00	R\$ 790,00
I6093	TAMPA PRE-MOLDADE DE CONCRETO, D = 0,50X0,05M	SEINFRA	UN	1,00000000	R\$ 39,35	R\$ 39,35
TOTAL Material:						R\$ 1.169,84
Mão de Obra		FORTE	UNID	COEFICIENTE	PREÇO UNITÁRIO	TOTAL
I0042	AJUDANTE DE ELETRICISTA	SEINFRA	H	4,80000000	R\$ 21,10	R\$ 101,28
I2312	ELETRICISTA	SEINFRA	H	4,80000000	R\$ 26,85	R\$ 128,88
TOTAL Mão de Obra:						R\$ 230,16
VALOR:						1.400,00
VALOR COM ENCARGOS:						1.400,00
VALOR BDI (20,61%)						288,54
VALOR COM BDI:						1.677,90

9.1.7. C2067 QUADRO DE DISTRIBUIÇÃO DE LUZ EMBUTIR ATÉ 12 DIVISÕES 207X332X95mm, C/BARRAMENTO (UN)

Material		FORTE	UNID	COEFICIENTE	PREÇO UNITÁRIO	TOTAL
I0193	BARRAMENTO NEUTRO P/ BAIXA TENSÃO	SEINFRA	UN	1,00000000	R\$ 41,3200	R\$ 41,3200
I0194	BARRAMENTO PRINCIPAL P/ BAIXA TENSÃO	SEINFRA	UN	1,00000000	R\$ 40,6500	R\$ 40,6500
I0195	BARRAMENTO TERRA P/ BAIXA TENSÃO	SEINFRA	UN	1,00000000	R\$ 33,6000	R\$ 33,6000
I1754	QUADRO DISTRIBUIÇÃO LUZ 207X332X95MM	SEINFRA	UN	1,00000000	R\$ 112,2400	R\$ 112,2400
TOTAL Material:						R\$ 227,8100
Mão de Obra		FORTE	UNID	COEFICIENTE	PREÇO UNITÁRIO	TOTAL
I0042	AJUDANTE DE ELETRICISTA	SEINFRA	H	2,00000000	R\$ 21,1000	R\$ 42,2000
I2312	ELETRICISTA	SEINFRA	H	2,00000000	R\$ 26,8500	R\$ 53,7000
TOTAL Mão de Obra:						R\$ 95,9000
VALOR:						323,71
VALOR COM ENCARGOS:						323,71
VALOR BDI (20,61%)						66,72
VALOR COM BDI:						387,97

9.1.8. 97891 CAIXA ENTERRADA ELÉTRICA RETANGULAR, EM ALVENARIA COM BLOCOS DE CONCRETO, FUNDO COM BRITA, DIMENSÕES INTERNAS:

Material		FORTE	UNID	COEFICIENTE	PREÇO UNITÁRIO	TOTAL
00000650	BLOCO DE VEDACAO DE CONCRETO, 9 X 19 X 39 CM (CLASSE C - NBR 6136)	SINAPI	UN	10,03610000	R\$ 3,30	R\$ 33,11
TOTAL Material:						R\$ 33,11
Mão de Obra com Encargos Complementares		FORTE	UNID	COEFICIENTE	PREÇO UNITÁRIO	TOTAL
88309	PEDREIRO COM ENCARGOS COMPLEMENTARES	SINAPI	H	1,37640000	R\$ 30,58	R\$ 42,09
88316	SERVENTE COM ENCARGOS COMPLEMENTARES	SINAPI	H	1,08140000	R\$ 23,56	R\$ 25,47
TOTAL Mão de Obra com						R\$ 67,56
Serviço		FORTE	UNID	COEFICIENTE	PREÇO UNITÁRIO	TOTAL

PREFEITURA MUNICIPAL DE PALMÁCIA-CE



SECRETARIA DE OBRAS E MEIO AMBIENTE

LOCAL: PALMÁCIA-CE // DATA: 03/11/2025

TABELAS REF.: SINAPI 09/2025 // SEINFRA CE 28 03/2021 - (ONERADAS)

ENCARGOS SOCIAIS: SEINFRA (HOR. 114,15 %) SINAPI (HOR. 115,10%)

OBJETO: CONSTRUÇÃO DE 25 UNIDADES HABITACIONAIS NO MUNICÍPIO DE PALMÁCIA - CEARÁ.

COMPOSIÇÃO DE PREÇOS						
100475	ARGAMASSA TRAÇO 1:3 (EM VOLUME DE CIMENTO E AREIA MÉDIA ÚMIDA) COM ADIÇÃO DE IMPERMEABILIZANTE, PREPARO MECÂNICO COM BETONEIRA 400 L. AF_08/2019	SINAPI	M3	0,02610000	R\$ 776,40	R\$ 20,26
87316	ARGAMASSA TRAÇO 1:4 (EM VOLUME DE CIMENTO E AREIA GROSSA ÚMIDA) PARA CHAPISCO CONVENCIONAL, PREPARO MECÂNICO COM BETONEIRA 400 L. AF_08/2019	SINAPI	M3	0,00640000	R\$ 528,67	R\$ 3,38
97734	PEÇA RETANGULAR PRÉ-MOLDADA, VOLUME DE CONCRETO DE 10 A 30 LITROS, TAXA DE AÇO APROXIMADA DE 30KG/M³. AF_03/2024	SINAPI	M3	0,02520000	R\$ 3.154,80	R\$ 79,50
101619	PREPARO DE FUNDO DE VALA COM LARGURA MENOR QUE 1,5 M, COM CAMADA DE BRITA, LANÇAMENTO MANUAL. AF_08/2020	SINAPI	M3	0,04900000	R\$ 310,99	R\$ 15,23
TOTAL Serviço:					R\$ 118,37	
VALOR:					219,04	
VALOR COM ENCARGOS:					219,04	
VALOR BDI (20,61%):					45,14	
VALOR COM BDI:					262,52	

9.1.9. C4562 DISPOSITIVO DE PROTEÇÃO CONTRA SURTOS DE TENSÃO - DPS's - 40 KA/440V (UN)						
Material		FONTE	UNID	COEFICIENTE	PREÇO UNITÁRIO	TOTAL
18442	DISPOSITIVO DE PROTEÇÃO CONTRA SURTOS DE TENSÃO - DPS's - 40 KA/440V - FORNECIMENTO E INSTALAÇÃO	SEINFRA	UN	1,00000000	R\$ 133,8300	R\$ 133,8300
TOTAL Material:					R\$ 133,8300	
VALOR:					133,83	
VALOR COM ENCARGOS:					133,83	
VALOR BDI (20,61%):					27,58	
VALOR COM BDI:					160,40	

9.2.1. 103782 LUMINÁRIA TIPO PLAFON CIRCULAR, DE SOBREPOR, COM LED DE 12/13 W - FORNECIMENTO E INSTALAÇÃO. AF_09/2024 (UN)						
Material		FONTE	UNID	COEFICIENTE	PREÇO UNITÁRIO	TOTAL
00039385	LUMINARIA LED PLAFON REDONDO DE SOBREPOR BIVOLT 12/13 W, D = *17* CM	SINAPI	UN	1,00000000	R\$ 9,88	R\$ 9,88
TOTAL Material:					R\$ 9,88	
Mão de Obra com Encargos Complementares		FONTE	UNID	COEFICIENTE	PREÇO UNITÁRIO	TOTAL
88247	AUXILIAR DE ELETRICISTA COM ENCARGOS COMPLEMENTARES	SINAPI	H	0,15093750	R\$ 25,22	R\$ 3,80
88264	ELETRICISTA COM ENCARGOS COMPLEMENTARES	SINAPI	H	0,48299990	R\$ 30,96	R\$ 14,95
TOTAL Mão de Obra com					R\$ 18,75	
VALOR:					28,63	
VALOR COM ENCARGOS:					28,63	
VALOR BDI (20,61%):					5,90	
VALOR COM BDI:					34,31	

9.2.2. 97610 LÂMPADA COMPACTA DE LED 10 W, BASE E27 - FORNECIMENTO E INSTALAÇÃO. AF_09/2024 (UN)						
Material		FONTE	UNID	COEFICIENTE	PREÇO UNITÁRIO	TOTAL
00038194	LAMPADA LED 10 W BIVOLT BRANCA, FORMATO TRADICIONAL (BASE E27)	SINAPI	UN	1,00000000	R\$ 4,30	R\$ 4,30
00012295	SOQUETE DE BAQUELITE BASE E27, PARA LAMPADAS	SINAPI	UN	1,00000000	R\$ 2,30	R\$ 2,30
TOTAL Material:					R\$ 6,60	
Mão de Obra com Encargos Complementares		FONTE	UNID	COEFICIENTE	PREÇO UNITÁRIO	TOTAL
88247	AUXILIAR DE ELETRICISTA COM ENCARGOS COMPLEMENTARES	SINAPI	H	0,05087500	R\$ 25,22	R\$ 1,28
88264	ELETRICISTA COM ENCARGOS COMPLEMENTARES	SINAPI	H	0,16280000	R\$ 30,96	R\$ 5,04
TOTAL Mão de Obra com					R\$ 6,32	
VALOR:					12,92	
VALOR COM ENCARGOS:					12,92	
VALOR BDI (20,61%):					2,66	
VALOR COM BDI:					15,48	

9.2.3. 91953 INTERRUPTOR SIMPLES (1 MÓDULO), 10A/250V, INCLUINDO SUPORTE E PLACA - FORNECIMENTO E INSTALAÇÃO. AF_03/2023 (UN)						
Serviço		FONTE	UNID	COEFICIENTE	PREÇO UNITÁRIO	TOTAL
91952	INTERRUPTOR SIMPLES (1 MÓDULO), 10A/250V, SEM SUPORTE E SEM PLACA - FORNECIMENTO E INSTALAÇÃO. AF_03/2023	SINAPI	UN	1,00000000	R\$ 19,83	R\$ 19,83
91946	SUPORTE PARAFUSADO COM PLACA DE ENCAIXE 4" X 2" MÉDIO (1,30 M DO PISO) PARA PONTO ELÉTRICO - FORNECIMENTO E INSTALAÇÃO. AF_03/2023	SINAPI	UN	1,00000000	R\$ 11,55	R\$ 11,55
TOTAL Serviço:					R\$ 31,38	
VALOR:					31,38	
VALOR COM ENCARGOS:					31,38	
VALOR BDI (20,61%):					6,47	
VALOR COM BDI:					37,61	

9.2.4. 91959 INTERRUPTOR SIMPLES (2 MÓDULOS), 10A/250V, INCLUINDO SUPORTE E PLACA - FORNECIMENTO E INSTALAÇÃO. AF_03/2023 (UN)						
Serviço		FONTE	UNID	COEFICIENTE	PREÇO UNITÁRIO	TOTAL

PREFEITURA MUNICIPAL DE PALMÁCIA-CE



SECRETARIA DE OBRAS E MEIO AMBIENTE

LOCAL: PALMÁCIA-CE // DATA: 03/11/2025

TABELAS REF.: SINAPI 09/2025 // SEINFRA CE 28 03/2021 - (ONERADAS)

ENCARGOS SOCIAIS: SEINFRA (HOR. 114,15 %) SINAPI (HOR. 115,10%)

OBJETO: CONSTRUÇÃO DE 25 UNIDADES HABITACIONAIS NO MUNICÍPIO DE PALMÁCIA - CEARÁ.

COMPOSIÇÃO DE PREÇOS						
91958	INTERRUPTOR SIMPLES (2 MÓDULOS), 10A/250V, SEM SUPORTE E SEM PLACA - FORNECIMENTO E INSTALAÇÃO. AF_03/2023	SINAPI	UN	1,00000000	R\$ 36,17	R\$ 36,17
91946	SUPORTE PARAFUSADO COM PLACA DE ENCAIXE 4" X 2" MÉDIO (1,30 M DO PISO) PARA PONTO ELÉTRICO - FORNECIMENTO E INSTALAÇÃO. AF_03/2023	SINAPI	UN	1,00000000	R\$ 11,55	R\$ 11,55
					TOTAL Serviço:	R\$ 47,72
					VALOR:	47,72
					VALOR COM ENCARGOS:	47,72
					VALOR BDI (20,61%)	9,84
					VALOR COM BDI:	57,19

9.2.5. 92000 TOMADA BAIXA DE EMBUTIR (1 MÓDULO), 2P+T 10 A, INCLUINDO SUPORTE E PLACA - FORNECIMENTO E INSTALAÇÃO. AF_03/2023 (UN)						
Serviço		FONTE	UNID	COEFICIENTE	PREÇO UNITÁRIO	TOTAL
91946	SUPORTE PARAFUSADO COM PLACA DE ENCAIXE 4" X 2" MÉDIO (1,30 M DO PISO) PARA PONTO ELÉTRICO - FORNECIMENTO E INSTALAÇÃO. AF_03/2023	SINAPI	UN	1,00000000	R\$ 11,55	R\$ 11,55
91998	TOMADA BAIXA DE EMBUTIR (1 MÓDULO), 2P+T 10 A, SEM SUPORTE E SEM PLACA - FORNECIMENTO E INSTALAÇÃO. AF_03/2023	SINAPI	UN	1,00000000	R\$ 21,33	R\$ 21,33
					TOTAL Serviço:	R\$ 32,88
					VALOR:	32,88
					VALOR COM ENCARGOS:	32,88
					VALOR BDI (20,61%)	6,78
					VALOR COM BDI:	39,41

9.2.6. 91996 TOMADA MÉDIA DE EMBUTIR (1 MÓDULO), 2P+T 10 A, INCLUINDO SUPORTE E PLACA - FORNECIMENTO E INSTALAÇÃO. AF_03/2023 (UN)						
Serviço		FONTE	UNID	COEFICIENTE	PREÇO UNITÁRIO	TOTAL
91946	SUPORTE PARAFUSADO COM PLACA DE ENCAIXE 4" X 2" MÉDIO (1,30 M DO PISO) PARA PONTO ELÉTRICO - FORNECIMENTO E INSTALAÇÃO. AF_03/2023	SINAPI	UN	1,00000000	R\$ 11,55	R\$ 11,55
91994	TOMADA MÉDIA DE EMBUTIR (1 MÓDULO), 2P+T 10 A, SEM SUPORTE E SEM PLACA - FORNECIMENTO E INSTALAÇÃO. AF_03/2023	SINAPI	UN	1,00000000	R\$ 25,54	R\$ 25,54
					TOTAL Serviço:	R\$ 37,09
					VALOR:	37,09
					VALOR COM ENCARGOS:	37,09
					VALOR BDI (20,61%)	7,64
					VALOR COM BDI:	44,45

9.2.7. 91993 TOMADA ALTA DE EMBUTIR (1 MÓDULO), 2P+T 20 A, INCLUINDO SUPORTE E PLACA - FORNECIMENTO E INSTALAÇÃO. AF_03/2023 (UN)						
Serviço		FONTE	UNID	COEFICIENTE	PREÇO UNITÁRIO	TOTAL
91946	SUPORTE PARAFUSADO COM PLACA DE ENCAIXE 4" X 2" MÉDIO (1,30 M DO PISO) PARA PONTO ELÉTRICO - FORNECIMENTO E INSTALAÇÃO. AF_03/2023	SINAPI	UN	1,00000000	R\$ 11,55	R\$ 11,55
91991	TOMADA ALTA DE EMBUTIR (1 MÓDULO), 2P+T 20 A, SEM SUPORTE E SEM PLACA - FORNECIMENTO E INSTALAÇÃO. AF_03/2023	SINAPI	UN	1,00000000	R\$ 38,61	R\$ 38,61
					TOTAL Serviço:	R\$ 50,16
					VALOR:	50,16
					VALOR COM ENCARGOS:	50,16
					VALOR BDI (20,61%)	10,34
					VALOR COM BDI:	60,12

9.2.8. 91985 INTERRUPTOR PULSADOR CAMPAINHA (1 MÓDULO), 10A/250V, INCLUINDO SUPORTE E PLACA - FORNECIMENTO E INSTALAÇÃO.						
Serviço		FONTE	UNID	COEFICIENTE	PREÇO UNITÁRIO	TOTAL
91984	INTERRUPTOR PULSADOR CAMPAINHA (1 MÓDULO), 10A/250V, SEM SUPORTE E SEM PLACA - FORNECIMENTO E INSTALAÇÃO. AF_03/2023	SINAPI	UN	1,00000000	R\$ 18,73	R\$ 18,73
91946	SUPORTE PARAFUSADO COM PLACA DE ENCAIXE 4" X 2" MÉDIO (1,30 M DO PISO) PARA PONTO ELÉTRICO - FORNECIMENTO E INSTALAÇÃO. AF_03/2023	SINAPI	UN	1,00000000	R\$ 11,55	R\$ 11,55
					TOTAL Serviço:	R\$ 30,28
					VALOR:	30,28
					VALOR COM ENCARGOS:	30,28
					VALOR BDI (20,61%)	6,24
					VALOR COM BDI:	36,29

9.2.9. 91987 CAMPAINHA CIGARRA (1 MÓDULO), 10A/250V, INCLUINDO SUPORTE E PLACA - FORNECIMENTO E INSTALAÇÃO. AF_03/2023 (UN)						
Serviço		FONTE	UNID	COEFICIENTE	PREÇO UNITÁRIO	TOTAL
91986	CAMPAINHA CIGARRA (1 MÓDULO), 10A/250V, SEM SUPORTE E SEM PLACA - FORNECIMENTO E INSTALAÇÃO. AF_03/2023	SINAPI	UN	1,00000000	R\$ 38,50	R\$ 38,50

PREFEITURA MUNICIPAL DE PALMÁCIA-CE



SECRETARIA DE OBRAS E MEIO AMBIENTE

LOCAL: PALMÁCIA-CE // DATA: 03/11/2025

TABELAS REF.: SINAPI 09/2025 // SEINFRA CE 28 03/2021 - (ONERADAS)

ENCARGOS SOCIAIS: SEINFRA (HOR. 114,15 %) SINAPI (HOR. 115,10%)

OBJETO: CONSTRUÇÃO DE 25 UNIDADES HABITACIONAIS NO MUNICÍPIO DE PALMÁCIA - CEARÁ.

COMPOSIÇÃO DE PREÇOS						
91946	SUORTE PARAFUSADO COM PLACA DE ENCAIXE 4" X 2" MÉDIO (1,30 M DO PISO) PARA PONTO ELÉTRICO - FORNECIMENTO E INSTALAÇÃO. AF_03/2023	SINAPI	UN	1,00000000	R\$ 11,55	R\$ 11,55
TOTAL Serviço:						R\$ 50,05
VALOR:						50,05
VALOR COM ENCARGOS:						50,05
VALOR BDI (20,61%)						10,32
VALOR COM BDI:						59,98

9.2.10. 91947 SUPORTE PARAFUSADO COM PLACA DE ENCAIXE 4" X 2" BAIXO (0,30 M DO PISO) PARA PONTO ELÉTRICO - FORNECIMENTO E						
Material		FONTE	UNID	COEFICIENTE	PREÇO UNITÁRIO	TOTAL
00038094	ESPELHO / PLACA DE 3 POSTOS 4" X 2", PARA INSTALACAO DE TOMADAS E INTERRUPTORES	SINAPI	UN	1,00000000	R\$ 2,88	R\$ 2,88
00038099	SUORTE DE FIXACAO PARA ESPELHO / PLACA 4" X 2", PARA 3 MODULOS, PARA INSTALACAO DE TOMADAS E INTERRUPTORES (SOMENTE SUPORTE)	SINAPI	UN	1,00000000	R\$ 1,49	R\$ 1,49
TOTAL Material:						R\$ 4,37
Mão de Obra com Encargos Complementares		FONTE	UNID	COEFICIENTE	PREÇO UNITÁRIO	TOTAL
88247	AUXILIAR DE ELETRICISTA COM ENCARGOS COMPLEMENTARES	SINAPI	H	0,09100000	R\$ 25,22	R\$ 2,29
88264	ELETRICISTA COM ENCARGOS COMPLEMENTARES	SINAPI	H	0,09100000	R\$ 30,96	R\$ 2,81
TOTAL Mão de Obra com						R\$ 5,10
VALOR:						9,47
VALOR COM ENCARGOS:						9,47
VALOR BDI (20,61%)						1,95
VALOR COM BDI:						11,35

9.2.11. 91941 CAIXA RETANGULAR 4" X 2" BAIXA (0,30 M DO PISO), PVC, INSTALADA EM PAREDE - FORNECIMENTO E INSTALAÇÃO. AF_03/2023 (UN)						
Material		FONTE	UNID	COEFICIENTE	PREÇO UNITÁRIO	TOTAL
00001872	CAIXA DE PASSAGEM, EM PVC, DE 4" X 2", PARA ELETRODUTO FLEXIVEL CORRUGADO	SINAPI	UN	1,00000000	R\$ 1,78	R\$ 1,78
TOTAL Material:						R\$ 1,78
Mão de Obra com Encargos Complementares		FONTE	UNID	COEFICIENTE	PREÇO UNITÁRIO	TOTAL
88247	AUXILIAR DE ELETRICISTA COM ENCARGOS COMPLEMENTARES	SINAPI	H	0,16400000	R\$ 25,22	R\$ 4,13
88264	ELETRICISTA COM ENCARGOS COMPLEMENTARES	SINAPI	H	0,16400000	R\$ 30,96	R\$ 5,07
TOTAL Mão de Obra com						R\$ 9,20
Serviço		FONTE	UNID	COEFICIENTE	PREÇO UNITÁRIO	TOTAL
88629	ARGAMASSA TRAÇO 1:3 (EM VOLUME DE CIMENTO E AREIA MÉDIA ÚMIDA), PREPARO MANUAL. AF_08/2019	SINAPI	M3	0,00090000	R\$ 698,39	R\$ 0,62
TOTAL Serviço:						R\$ 0,62
VALOR:						11,60
VALOR COM ENCARGOS:						11,60
VALOR BDI (20,61%)						2,39
VALOR COM BDI:						13,90

9.2.12. 91940 CAIXA RETANGULAR 4" X 2" MÉDIA (1,30 M DO PISO), PVC, INSTALADA EM PAREDE - FORNECIMENTO E INSTALAÇÃO. AF_03/2023 (UN)						
Material		FONTE	UNID	COEFICIENTE	PREÇO UNITÁRIO	TOTAL
00001872	CAIXA DE PASSAGEM, EM PVC, DE 4" X 2", PARA ELETRODUTO FLEXIVEL CORRUGADO	SINAPI	UN	1,00000000	R\$ 1,78	R\$ 1,78
TOTAL Material:						R\$ 1,78
Mão de Obra com Encargos Complementares		FONTE	UNID	COEFICIENTE	PREÇO UNITÁRIO	TOTAL
88247	AUXILIAR DE ELETRICISTA COM ENCARGOS COMPLEMENTARES	SINAPI	H	0,29100000	R\$ 25,22	R\$ 7,33
88264	ELETRICISTA COM ENCARGOS COMPLEMENTARES	SINAPI	H	0,29100000	R\$ 30,96	R\$ 9,00
TOTAL Mão de Obra com						R\$ 16,33
Serviço		FONTE	UNID	COEFICIENTE	PREÇO UNITÁRIO	TOTAL
88629	ARGAMASSA TRAÇO 1:3 (EM VOLUME DE CIMENTO E AREIA MÉDIA ÚMIDA), PREPARO MANUAL. AF_08/2019	SINAPI	M3	0,00090000	R\$ 698,39	R\$ 0,62
TOTAL Serviço:						R\$ 0,62
VALOR:						18,73
VALOR COM ENCARGOS:						18,73
VALOR BDI (20,61%)						3,86
VALOR COM BDI:						22,45

9.2.13. 91939 CAIXA RETANGULAR 4" X 2" ALTA (2,00 M DO PISO), PVC, INSTALADA EM PAREDE - FORNECIMENTO E INSTALAÇÃO. AF_03/2023 (UN)						
Material		FONTE	UNID	COEFICIENTE	PREÇO UNITÁRIO	TOTAL
00001872	CAIXA DE PASSAGEM, EM PVC, DE 4" X 2", PARA ELETRODUTO FLEXIVEL CORRUGADO	SINAPI	UN	1,00000000	R\$ 1,78	R\$ 1,78
TOTAL Material:						R\$ 1,78

PREFEITURA MUNICIPAL DE PALMÁCIA-CE



SECRETARIA DE OBRAS E MEIO AMBIENTE

LOCAL: PALMÁCIA-CE // DATA: 03/11/2025

TABELAS REF.: SINAPI 09/2025 // SEINFRA CE 28 03/2021 - (ONERADAS)

ENCARGOS SOCIAIS: SEINFRA (HOR. 114,15 %) SINAPI (HOR. 115,10%)

OBJETO: CONSTRUÇÃO DE 25 UNIDADES HABITACIONAIS NO MUNICÍPIO DE PALMÁCIA - CEARÁ.

COMPOSIÇÃO DE PREÇOS						
Mão de Obra com Encargos Complementares		FONTE	UNID	COEFICIENTE	PREÇO UNITÁRIO	TOTAL
88247	AUXILIAR DE ELETRICISTA COM ENCARGOS COMPLEMENTARES	SINAPI	H	0,55000000	R\$ 25,22	R\$ 13,87
88264	ELETRICISTA COM ENCARGOS COMPLEMENTARES	SINAPI	H	0,55000000	R\$ 30,96	R\$ 17,02
TOTAL Mão de Obra com						R\$ 30,89
Serviço		FONTE	UNID	COEFICIENTE	PREÇO UNITÁRIO	TOTAL
88629	ARGAMASSA TRAÇO 1:3 (EM VOLUME DE CIMENTO E AREIA MÉDIA ÚMIDA), PREPARO MANUAL. AF_08/2019	SINAPI	M3	0,00090000	R\$ 698,39	R\$ 0,62
TOTAL Serviço:						R\$ 0,62
VALOR:						33,29
VALOR COM ENCARGOS:						33,29
VALOR BDI (20,61%):						6,86
VALOR COM BDI:						39,90

9.2.14. 91937 CAIXA OCTOGONAL 3" X 3", PVC, INSTALADA EM LAJE - FORNECIMENTO E INSTALAÇÃO. AF_03/2023 (UN)						
Material		FONTE	UNID	COEFICIENTE	PREÇO UNITÁRIO	TOTAL
00001871	CAIXA OCTOGONAL DE FUNDO MOVEL, EM PVC, DE 3" X 3", PARA ELETRODUTO FLEXIVEL CORRUGADO	SINAPI	UN	1,00000000	R\$ 3,19	R\$ 3,19
TOTAL Material:						R\$ 3,19
Mão de Obra com Encargos Complementares		FONTE	UNID	COEFICIENTE	PREÇO UNITÁRIO	TOTAL
88247	AUXILIAR DE ELETRICISTA COM ENCARGOS COMPLEMENTARES	SINAPI	H	0,22200000	R\$ 25,22	R\$ 5,59
88264	ELETRICISTA COM ENCARGOS COMPLEMENTARES	SINAPI	H	0,22200000	R\$ 30,96	R\$ 6,87
TOTAL Mão de Obra com						R\$ 12,46
VALOR:						15,65
VALOR COM ENCARGOS:						15,65
VALOR BDI (20,61%):						3,23
VALOR COM BDI:						18,76

9.3.1. 91924 CABO DE COBRE FLEXÍVEL ISOLADO, 1,5 MM², ANTI-CHAMA 450/750 V, PARA CIRCUITOS TERMINAIS - FORNECIMENTO E INSTALAÇÃO.						
Material		FONTE	UNID	COEFICIENTE	PREÇO UNITÁRIO	TOTAL
00001013	CABO DE COBRE, FLEXIVEL, CLASSE 4 OU 5, ISOLACAO EM PVC/A, ANTICHAMA BWF-B, 1 CONDUTOR, 450/750 V, SECAO NOMINAL 1,5 MM2	SINAPI	M	1,24340000	R\$ 1,57	R\$ 1,95
00021127	FITA ISOLANTE ADESIVA ANTICHAMA, USO ATE 750 V, EM ROLO DE 19 MM X 5 M	SINAPI	UN	0,00940000	R\$ 3,78	R\$ 0,03
TOTAL Material:						R\$ 1,98
Mão de Obra com Encargos Complementares		FONTE	UNID	COEFICIENTE	PREÇO UNITÁRIO	TOTAL
88247	AUXILIAR DE ELETRICISTA COM ENCARGOS COMPLEMENTARES	SINAPI	H	0,02300000	R\$ 25,22	R\$ 0,58
88264	ELETRICISTA COM ENCARGOS COMPLEMENTARES	SINAPI	H	0,02300000	R\$ 30,96	R\$ 0,71
TOTAL Mão de Obra com						R\$ 1,29
VALOR:						3,27
VALOR COM ENCARGOS:						3,27
VALOR BDI (20,61%):						0,67
VALOR COM BDI:						3,92

9.3.2. 91926 CABO DE COBRE FLEXÍVEL ISOLADO, 2,5 MM², ANTI-CHAMA 450/750 V, PARA CIRCUITOS TERMINAIS - FORNECIMENTO E INSTALAÇÃO.						
Material		FONTE	UNID	COEFICIENTE	PREÇO UNITÁRIO	TOTAL
00001014	CABO DE COBRE, FLEXIVEL, CLASSE 4 OU 5, ISOLACAO EM PVC/A, ANTICHAMA BWF-B, 1 CONDUTOR, 450/750 V, SECAO NOMINAL 2,5 MM2	SINAPI	M	1,24340000	R\$ 2,49	R\$ 3,09
00021127	FITA ISOLANTE ADESIVA ANTICHAMA, USO ATE 750 V, EM ROLO DE 19 MM X 5 M	SINAPI	UN	0,00940000	R\$ 3,78	R\$ 0,03
TOTAL Material:						R\$ 3,12
Mão de Obra com Encargos Complementares		FONTE	UNID	COEFICIENTE	PREÇO UNITÁRIO	TOTAL
88247	AUXILIAR DE ELETRICISTA COM ENCARGOS COMPLEMENTARES	SINAPI	H	0,02900000	R\$ 25,22	R\$ 0,73
88264	ELETRICISTA COM ENCARGOS COMPLEMENTARES	SINAPI	H	0,02900000	R\$ 30,96	R\$ 0,89
TOTAL Mão de Obra com						R\$ 1,62
VALOR:						4,74
VALOR COM ENCARGOS:						4,74
VALOR BDI (20,61%):						0,98
VALOR COM BDI:						5,68

9.3.3. 91928 CABO DE COBRE FLEXÍVEL ISOLADO, 4 MM², ANTI-CHAMA 450/750 V, PARA CIRCUITOS TERMINAIS - FORNECIMENTO E INSTALAÇÃO.						
Material		FONTE	UNID	COEFICIENTE	PREÇO UNITÁRIO	TOTAL
00000981	CABO DE COBRE, FLEXIVEL, CLASSE 4 OU 5, ISOLACAO EM PVC/A, ANTICHAMA BWF-B, 1 CONDUTOR, 450/750 V, SECAO NOMINAL 4 MM2	SINAPI	M	1,24340000	R\$ 4,13	R\$ 5,13
00021127	FITA ISOLANTE ADESIVA ANTICHAMA, USO ATE 750 V, EM ROLO DE 19 MM X 5 M	SINAPI	UN	0,00940000	R\$ 3,78	R\$ 0,03

PREFEITURA MUNICIPAL DE PALMÁCIA-CE



SECRETARIA DE OBRAS E MEIO AMBIENTE

LOCAL: PALMÁCIA-CE // DATA: 03/11/2025

TABELAS REF.: SINAPI 09/2025 // SEINFRA CE 28 03/2021 - (ONERADAS)

ENCARGOS SOCIAIS: SEINFRA (HOR. 114,15 %) SINAPI (HOR. 115,10%)

OBJETO: CONSTRUÇÃO DE 25 UNIDADES HABITACIONAIS NO MUNICÍPIO DE PALMÁCIA - CEARÁ.

COMPOSIÇÃO DE PREÇOS						TOTAL Material:	R\$ 5,16	
Mão de Obra com Encargos Complementares				FONTES	UNID	COEFICIENTE	PREÇO UNITÁRIO	TOTAL
88247	AUXILIAR DE ELETRICISTA COM ENCARGOS COMPLEMENTARES	SINAPI	H		0,03900000	R\$ 25,22	R\$ 0,98	
88264	ELETRICISTA COM ENCARGOS COMPLEMENTARES	SINAPI	H		0,03900000	R\$ 30,96	R\$ 1,20	
						TOTAL Mão de Obra com	R\$ 2,18	
						VALOR:	7,34	
						VALOR COM ENCARGOS:	7,34	
						VALOR BDI (20,61%)	1,51	
						VALOR COM BDI:	8,80	

9.3.4. 91933 CABO DE COBRE FLEXÍVEL ISOLADO, 10 MM², ANTI-CHAMA 0,6/1,0 KV, PARA CIRCUITOS TERMINAIS - FORNECIMENTO E INSTALAÇÃO.								
Material		FONTES	UNID	COEFICIENTE	PREÇO UNITÁRIO	TOTAL		
00001020	CABO DE COBRE, FLEXIVEL, CLASSE 4 OU 5, ISOLACAO EM PVC/A, ANTICHAMA BWF-B, COBERTURA PVC-ST1, ANTICHAMA BWF-B, 1 CONDUTOR, 0,6/1 KV, SECAO NOMINAL 10 MM2	SINAPI	M	1,24340000	R\$ 10,82	R\$ 13,45		
00021127	FITA ISOLANTE ADESIVA ANTICHAMA, USO ATE 750 V, EM ROLO DE 19 MM X 5 M	SINAPI	UN	0,00940000	R\$ 3,78	R\$ 0,03		
						TOTAL Material:	R\$ 13,48	
Mão de Obra com Encargos Complementares				FONTES	UNID	COEFICIENTE	PREÇO UNITÁRIO	TOTAL
88247	AUXILIAR DE ELETRICISTA COM ENCARGOS COMPLEMENTARES	SINAPI	H		0,07600000	R\$ 25,22	R\$ 1,91	
88264	ELETRICISTA COM ENCARGOS COMPLEMENTARES	SINAPI	H		0,07600000	R\$ 30,96	R\$ 2,35	
						TOTAL Mão de Obra com	R\$ 4,26	
						VALOR:	17,74	
						VALOR COM ENCARGOS:	17,74	
						VALOR BDI (20,61%)	3,66	
						VALOR COM BDI:	21,26	

9.3.5. C1197 ELETRODUTO PVC ROSC.INCL.CONEXÕES D= 32mm (1") (M)								
Material		FONTES	UNID	COEFICIENTE	PREÇO UNITÁRIO	TOTAL		
I1070	ELETRODUTO DE PVC RIGIDO 1"	SEINFRA	M	1,10000000	R\$ 7,1400	R\$ 7,8540		
						TOTAL Material:	R\$ 7,8540	
Mão de Obra				FONTES	UNID	COEFICIENTE	PREÇO UNITÁRIO	TOTAL
I0042	AJUDANTE DE ELETRICISTA	SEINFRA	H		0,45000000	R\$ 21,1000	R\$ 9,4950	
I2312	ELETRICISTA	SEINFRA	H		0,45000000	R\$ 26,8500	R\$ 12,0825	
						TOTAL Mão de Obra:	R\$ 21,5775	
						VALOR:	29,43	
						VALOR COM ENCARGOS:	29,43	
						VALOR BDI (20,61%)	6,07	
						VALOR COM BDI:	35,27	

9.3.6. C1196 ELETRODUTO PVC ROSC.INCL.CONEXÕES D= 25mm (3/4") (M)								
Material		FONTES	UNID	COEFICIENTE	PREÇO UNITÁRIO	TOTAL		
I1075	ELETRODUTO DE PVC RIGIDO 3/4"	SEINFRA	M	1,10000000	R\$ 4,5700	R\$ 5,0270		
						TOTAL Material:	R\$ 5,0270	
Mão de Obra				FONTES	UNID	COEFICIENTE	PREÇO UNITÁRIO	TOTAL
I0042	AJUDANTE DE ELETRICISTA	SEINFRA	H		0,30000000	R\$ 21,1000	R\$ 6,3300	
I2312	ELETRICISTA	SEINFRA	H		0,30000000	R\$ 26,8500	R\$ 8,0550	
						TOTAL Mão de Obra:	R\$ 14,3850	
						VALOR:	19,41	
						VALOR COM ENCARGOS:	19,41	
						VALOR BDI (20,61%)	4,00	
						VALOR COM BDI:	23,26	

9.3.7. 91834 ELETRODUTO FLEXÍVEL CORRUGADO, PVC, DN 25 MM (3/4"), PARA CIRCUITOS TERMINAIS, INSTALADO EM FORRO - FORNECIMENTO E								
Material		FONTES	UNID	COEFICIENTE	PREÇO UNITÁRIO	TOTAL		
00002688	ELETRODUTO PVC FLEXIVEL CORRUGADO, COR AMARELA, DE 25 MM	SINAPI	M	1,10000000	R\$ 2,47	R\$ 2,71		
						TOTAL Material:	R\$ 2,71	
Mão de Obra com Encargos Complementares				FONTES	UNID	COEFICIENTE	PREÇO UNITÁRIO	TOTAL
88247	AUXILIAR DE ELETRICISTA COM ENCARGOS COMPLEMENTARES	SINAPI	H		0,09100000	R\$ 25,22	R\$ 2,29	
88264	ELETRICISTA COM ENCARGOS COMPLEMENTARES	SINAPI	H		0,09100000	R\$ 30,96	R\$ 2,81	
						TOTAL Mão de Obra com	R\$ 5,10	
Serviço		FONTES	UNID	COEFICIENTE	PREÇO UNITÁRIO	TOTAL		

PREFEITURA MUNICIPAL DE PALMÁCIA-CE



SECRETARIA DE OBRAS E MEIO AMBIENTE

LOCAL: PALMÁCIA-CE // DATA: 03/11/2025

TABELAS REF.: SINAPI 09/2025 // SEINFRA CE 28 03/2021 - (ONERADAS)

ENCARGOS SOCIAIS: SEINFRA (HOR. 114,15 %) SINAPI (HOR. 115,10%)

OBJETO: CONSTRUÇÃO DE 25 UNIDADES HABITACIONAIS NO MUNICÍPIO DE PALMÁCIA - CEARÁ.

COMPOSIÇÃO DE PREÇOS						
91170	FIXAÇÃO DE TUBOS HORIZONTAIS DE PVC ÁGUA, PVC ESGOTO, PVC ÁGUA PLUVIAL, CPVC, PPR, COBRE OU AÇO, DIÂMETROS MENORES OU IGUAIS A 40 MM, COM ABRAÇADEIRA METÁLICA RÍGIDA TIPO U PERFIL 1 1/4", FIXADA EM PERFILADO EM LAJE. AF_09/2023_PS	SINAPI	M	1,00000000	R\$ 13,98	R\$ 13,98
					TOTAL Serviço:	R\$ 13,98
					VALOR:	21,79
					VALOR COM ENCARGOS:	21,79
					VALOR BDI (20,61%)	4,49
					VALOR COM BDI:	26,12

9.3.8. 91854 ELETRODUTO FLEXIVEL CORRUGADO, PVC, DN 25 MM (3/4"), PARA CIRCUITOS TERMINAIS, INSTALADO EM PAREDE - FORNECIMENTO E						
Material		FONTE	UNID	COEFICIENTE	PREÇO UNITÁRIO	TOTAL
00002688	ELETRODUTO PVC FLEXIVEL CORRUGADO, COR AMARELA, DE 25 MM	SINAPI	M	1,01700000	R\$ 2,47	R\$ 2,51
					TOTAL Material:	R\$ 2,51
Mão de Obra com Encargos Complementares		FONTE	UNID	COEFICIENTE	PREÇO UNITÁRIO	TOTAL
88247	AUXILIAR DE ELETRICISTA COM ENCARGOS COMPLEMENTARES	SINAPI	H	0,13400000	R\$ 25,22	R\$ 3,37
88264	ELETRICISTA COM ENCARGOS COMPLEMENTARES	SINAPI	H	0,13400000	R\$ 30,96	R\$ 4,14
					TOTAL Mão de Obra com	R\$ 7,51
					VALOR:	10,02
					VALOR COM ENCARGOS:	10,02
					VALOR BDI (20,61%)	2,07
					VALOR COM BDI:	12,01

9.3.9. 91845 ELETRODUTO FLEXIVEL CORRUGADO REFORÇADO, PVC, DN 25 MM (3/4"), PARA CIRCUITOS TERMINAIS, INSTALADO EM LAJE -						
Material		FONTE	UNID	COEFICIENTE	PREÇO UNITÁRIO	TOTAL
00043132	ARAME RECOZIDO 16 BWG, D = 1,65 MM (0,016 KG/M) OU 18 BWG, D = 1,25 MM (0,01 KG/M)	SINAPI	KG	0,00180000	R\$ 15,67	R\$ 0,02
00039244	ELETRODUTO PVC FLEXIVEL CORRUGADO, REFORÇADO, COR LARANJA, DE 25 MM, PARA LAJES E PISOS	SINAPI	M	1,10000000	R\$ 3,76	R\$ 4,13
					TOTAL Material:	R\$ 4,15
Mão de Obra com Encargos Complementares		FONTE	UNID	COEFICIENTE	PREÇO UNITÁRIO	TOTAL
88247	AUXILIAR DE ELETRICISTA COM ENCARGOS COMPLEMENTARES	SINAPI	H	0,07100000	R\$ 25,22	R\$ 1,79
88264	ELETRICISTA COM ENCARGOS COMPLEMENTARES	SINAPI	H	0,07100000	R\$ 30,96	R\$ 2,19
					TOTAL Mão de Obra com	R\$ 3,98
					VALOR:	8,13
					VALOR COM ENCARGOS:	8,13
					VALOR BDI (20,61%)	1,68
					VALOR COM BDI:	9,74

9.3.10. 90447 RASGO LINEAR MANUAL EM ALVENARIA, PARA ELETRODUTOS, DIÂMETROS MENORES OU IGUAIS A 40 MM. AF_09/2023 (M)						
Mão de Obra com Encargos Complementares		FONTE	UNID	COEFICIENTE	PREÇO UNITÁRIO	TOTAL
88247	AUXILIAR DE ELETRICISTA COM ENCARGOS COMPLEMENTARES	SINAPI	H	0,06600000	R\$ 25,22	R\$ 1,66
88264	ELETRICISTA COM ENCARGOS COMPLEMENTARES	SINAPI	H	0,23480000	R\$ 30,96	R\$ 7,26
					TOTAL Mão de Obra com	R\$ 8,92
					VALOR:	8,92
					VALOR COM ENCARGOS:	8,92
					VALOR BDI (20,61%)	1,84
					VALOR COM BDI:	10,69

10.1.1. 90373 JOELHO 90 GRAUS COM BUCHA DE LATÃO, PVC, SOLDÁVEL, DN 25MM, X 1/2 INSTALADO EM RAMAL OU SUB-RAMAL DE ÁGUA -						
Material		FONTE	UNID	COEFICIENTE	PREÇO UNITÁRIO	TOTAL
00000122	ADESIVO PLASTICO PARA PVC, FRASCO COM *850* GR	SINAPI	UN	0,00590000	R\$ 61,86	R\$ 0,36
00020147	JOELHO PVC, SOLDÁVEL, COM BUCHA DE LATAO, 90 GRAUS, 25 MM X 1/2", PARA AGUA FRIA PREDIAL	SINAPI	UN	1,00000000	R\$ 5,57	R\$ 5,57
00038383	LIXA D'AGUA EM FOLHA, COR PRETA, GRAO 100	SINAPI	UN	0,03150000	R\$ 1,65	R\$ 0,05
00020083	SOLUCAO PREPARADORA / LIMPADORA PARA PVC, FRASCO COM 1000 CM3	SINAPI	UN	0,00700000	R\$ 70,08	R\$ 0,49
					TOTAL Material:	R\$ 6,47
Mão de Obra com Encargos Complementares		FONTE	UNID	COEFICIENTE	PREÇO UNITÁRIO	TOTAL
88248	AUXILIAR DE ENCANADOR OU BOMBEIRO HIDRÁULICO COM ENCARGOS COMPLEMENTARES	SINAPI	H	0,13120000	R\$ 24,23	R\$ 3,17
88267	ENCANADOR OU BOMBEIRO HIDRÁULICO COM ENCARGOS COMPLEMENTARES	SINAPI	H	0,13120000	R\$ 29,86	R\$ 3,91
					TOTAL Mão de Obra com	R\$ 7,08
					VALOR:	13,55
					VALOR COM ENCARGOS:	13,55
					VALOR BDI (20,61%)	2,79
					VALOR COM BDI:	16,24

PREFEITURA MUNICIPAL DE PALMÁCIA-CE



SECRETARIA DE OBRAS E MEIO AMBIENTE

LOCAL: PALMÁCIA-CE // DATA: 03/11/2025

TABELAS REF.: SINAPI 09/2025 // SEINFRA CE 28 03/2021 - (ONERADAS)

ENCARGOS SOCIAIS: SEINFRA (HOR. 114,15 %) SINAPI (HOR. 115,10%)

OBJETO: CONSTRUÇÃO DE 25 UNIDADES HABITACIONAIS NO MUNICÍPIO DE PALMÁCIA - CEARÁ.

COMPOSIÇÃO DE PREÇOS

10.1.2. 89408 JOELHO 90 GRAUS, PVC, SOLDÁVEL, DN 25MM, INSTALADO EM RAMAL DE DISTRIBUIÇÃO DE ÁGUA - FORNECIMENTO E INSTALAÇÃO.

Material	FONTE	UNID	COEFICIENTE	PREÇO UNITÁRIO	TOTAL	
00000122	ADESIVO PLASTICO PARA PVC, FRASCO COM *850* GR	SINAPI	UN	0,00710000	R\$ 61,86	R\$ 0,43
00003529	JOELHO PVC, SOLDAVEL, 90 GRAUS, 25 MM, COR MARROM, PARA AGUA FRIA PREDIAL	SINAPI	UN	1,00000000	R\$ 0,76	R\$ 0,76
00038383	LIXA D'AGUA EM FOLHA, COR PRETA, GRAO 100	SINAPI	UN	0,03020000	R\$ 1,65	R\$ 0,04
00020083	SOLUCAO PREPARADORA / LIMPADORA PARA PVC, FRASCO COM 1000 CM3	SINAPI	UN	0,00800000	R\$ 70,08	R\$ 0,56
TOTAL Material:					R\$ 1,79	
Mão de Obra com Encargos Complementares	FONTE	UNID	COEFICIENTE	PREÇO UNITÁRIO	TOTAL	
88248	AUXILIAR DE ENCANADOR OU BOMBEIRO HIDRÁULICO COM ENCARGOS COMPLEMENTARES	SINAPI	H	0,13590000	R\$ 24,23	R\$ 3,29
88267	ENCANADOR OU BOMBEIRO HIDRÁULICO COM ENCARGOS COMPLEMENTARES	SINAPI	H	0,13590000	R\$ 29,86	R\$ 4,05
TOTAL Mão de Obra com					R\$ 7,34	
VALOR:					9,13	
VALOR COM ENCARGOS:					9,13	
VALOR BDI (20,61%)					1,88	
VALOR COM BDI:					10,94	

10.1.3. 89395 TE, PVC, SOLDÁVEL, DN 25MM, INSTALADO EM RAMAL OU SUB-RAMAL DE ÁGUA - FORNECIMENTO E INSTALAÇÃO. AF_06/2022 (UN)

Material	FONTE	UNID	COEFICIENTE	PREÇO UNITÁRIO	TOTAL	
00000122	ADESIVO PLASTICO PARA PVC, FRASCO COM *850* GR	SINAPI	UN	0,01060000	R\$ 61,86	R\$ 0,65
00038383	LIXA D'AGUA EM FOLHA, COR PRETA, GRAO 100	SINAPI	UN	0,05070000	R\$ 1,65	R\$ 0,08
00020083	SOLUCAO PREPARADORA / LIMPADORA PARA PVC, FRASCO COM 1000 CM3	SINAPI	UN	0,01200000	R\$ 70,08	R\$ 0,84
00007139	TE SOLDAVEL, PVC, 90 GRAUS, 25 MM, PARA AGUA FRIA PREDIAL (NBR 5648)	SINAPI	UN	1,00000000	R\$ 1,25	R\$ 1,25
TOTAL Material:					R\$ 2,82	
Mão de Obra com Encargos Complementares	FONTE	UNID	COEFICIENTE	PREÇO UNITÁRIO	TOTAL	
88248	AUXILIAR DE ENCANADOR OU BOMBEIRO HIDRÁULICO COM ENCARGOS COMPLEMENTARES	SINAPI	H	0,20260000	R\$ 24,23	R\$ 4,90
88267	ENCANADOR OU BOMBEIRO HIDRÁULICO COM ENCARGOS COMPLEMENTARES	SINAPI	H	0,20260000	R\$ 29,86	R\$ 6,04
TOTAL Mão de Obra com					R\$ 10,94	
VALOR:					13,76	
VALOR COM ENCARGOS:					13,76	
VALOR BDI (20,61%)					2,84	
VALOR COM BDI:					16,49	

10.1.4. 89383 ADAPTADOR CURTO COM BOLSA E ROSCA PARA REGISTRO, PVC, SOLDÁVEL, DN 25MM X 3/4, INSTALADO EM RAMAL OU SUB-RAMAL

Material	FONTE	UNID	COEFICIENTE	PREÇO UNITÁRIO	TOTAL	
00000065	ADAPTADOR PVC SOLDAVEL CURTO COM BOLSA E ROSCA, 25 MM X 3/4", PARA AGUA FRIA	SINAPI	UN	1,00000000	R\$ 0,93	R\$ 0,93
00000122	ADESIVO PLASTICO PARA PVC, FRASCO COM *850* GR	SINAPI	UN	0,00590000	R\$ 61,86	R\$ 0,36
00038383	LIXA D'AGUA EM FOLHA, COR PRETA, GRAO 100	SINAPI	UN	0,03150000	R\$ 1,65	R\$ 0,05
00020083	SOLUCAO PREPARADORA / LIMPADORA PARA PVC, FRASCO COM 1000 CM3	SINAPI	UN	0,00700000	R\$ 70,08	R\$ 0,49
TOTAL Material:					R\$ 1,83	
Mão de Obra com Encargos Complementares	FONTE	UNID	COEFICIENTE	PREÇO UNITÁRIO	TOTAL	
88248	AUXILIAR DE ENCANADOR OU BOMBEIRO HIDRÁULICO COM ENCARGOS COMPLEMENTARES	SINAPI	H	0,09440000	R\$ 24,23	R\$ 2,28
88267	ENCANADOR OU BOMBEIRO HIDRÁULICO COM ENCARGOS COMPLEMENTARES	SINAPI	H	0,09440000	R\$ 29,86	R\$ 2,81
TOTAL Mão de Obra com					R\$ 5,09	
VALOR:					6,92	
VALOR COM ENCARGOS:					6,92	
VALOR BDI (20,61%)					1,43	
VALOR COM BDI:					8,29	

10.1.5. 89446 TUBO, PVC, SOLDÁVEL, DE 25MM, INSTALADO EM PRUMADA DE ÁGUA - FORNECIMENTO E INSTALAÇÃO. AF_06/2022 (M)

Material	FONTE	UNID	COEFICIENTE	PREÇO UNITÁRIO	TOTAL	
00038383	LIXA D'AGUA EM FOLHA, COR PRETA, GRAO 100	SINAPI	UN	0,00450000	R\$ 1,65	R\$ 0,00
00009868	TUBO PVC, SOLDAVEL, DE 25 MM, AGUA FRIA (NBR-5648)	SINAPI	M	1,04930000	R\$ 4,32	R\$ 4,53
TOTAL Material:					R\$ 4,53	
Mão de Obra com Encargos Complementares	FONTE	UNID	COEFICIENTE	PREÇO UNITÁRIO	TOTAL	
88248	AUXILIAR DE ENCANADOR OU BOMBEIRO HIDRÁULICO COM ENCARGOS COMPLEMENTARES	SINAPI	H	0,01950000	R\$ 24,23	R\$ 0,47

PREFEITURA MUNICIPAL DE PALMÁCIA-CE



SECRETARIA DE OBRAS E MEIO AMBIENTE

LOCAL: PALMÁCIA-CE // DATA: 03/11/2025

TABELAS REF.: SINAPI 09/2025 // SEINFRA CE 28 03/2021 - (ONERADAS)

ENCARGOS SOCIAIS: SEINFRA (HOR. 114,15 %) SINAPI (HOR. 115,10%)

OBJETO: CONSTRUÇÃO DE 25 UNIDADES HABITACIONAIS NO MUNICÍPIO DE PALMÁCIA - CEARÁ.

COMPOSIÇÃO DE PREÇOS						
88267	ENCANADOR OU BOMBEIRO HIDRÁULICO COM ENCARGOS COMPLEMENTARES	SINAPI	H	0,01950000	R\$ 29,86	R\$ 0,58
					TOTAL Mão de Obra com	R\$ 1,05
					VALOR:	5,58
					VALOR COM ENCARGOS:	5,58
					VALOR BDI (20,61%)	1,15
					VALOR COM BDI:	6,69

10.1.6. 89356 TUBO, PVC, SOLDAVEL, DE 25MM, INSTALADO EM RAMAL OU SUB-RAMAL DE AGUA - FORNECIMENTO E INSTALAÇÃO. AF_06/2022 (M)						
Material		FORTE	UNID	COEFICIENTE	PREÇO UNITÁRIO	TOTAL
00038383	LIXA D'AGUA EM FOLHA, COR PRETA, GRAO 100	SINAPI	UN	0,08860000	R\$ 1,65	R\$ 0,14
00009868	TUBO PVC, SOLDAVEL, DE 25 MM, AGUA FRIA (NBR-5648)	SINAPI	M	1,04930000	R\$ 4,32	R\$ 4,53
					TOTAL Material:	R\$ 4,67
Mão de Obra com Encargos Complementares		FORTE	UNID	COEFICIENTE	PREÇO UNITÁRIO	TOTAL
88248	AUXILIAR DE ENCANADOR OU BOMBEIRO HIDRÁULICO COM ENCARGOS COMPLEMENTARES	SINAPI	H	0,38000000	R\$ 24,23	R\$ 9,20
88267	ENCANADOR OU BOMBEIRO HIDRÁULICO COM ENCARGOS COMPLEMENTARES	SINAPI	H	0,38000000	R\$ 29,86	R\$ 11,34
					TOTAL Mão de Obra com	R\$ 20,54
					VALOR:	25,21
					VALOR COM ENCARGOS:	25,21
					VALOR BDI (20,61%)	5,20
					VALOR COM BDI:	30,21

10.1.7. CPU-01 FORNECIMENTO E INSTALAÇÃO DE PRESSURIZADOR ACOPLADO AO CHUVEIRO (TENSÃO: 220V - PRESSÃO MINIMA: 0,7MCA /						
Material		FORTE	UNID	COEFICIENTE	PREÇO UNITÁRIO	TOTAL
12882/ORSE	PRESSURIZADOR ACOPLADO AO CHUVEIRO (TENSÃO: 127V - PRESSÃO MINIMA: 0,7MCA / PRESSÃO MÁXIMA: 2,5MCA - ENTRADA 1/2" / SAÍDA 1/2")	ORSE	UN	1,00000000	R\$ 254,73	R\$ 254,73
					TOTAL Material:	R\$ 254,73
Mão de Obra com Encargos Complementares		FORTE	UNID	COEFICIENTE	PREÇO UNITÁRIO	TOTAL
88264	ELETRICISTA COM ENCARGOS COMPLEMENTARES	SINAPI	H	0,50000000	R\$ 30,96	R\$ 15,48
88267	ENCANADOR OU BOMBEIRO HIDRÁULICO COM ENCARGOS COMPLEMENTARES	SINAPI	H	0,50000000	R\$ 29,86	R\$ 14,93
88316	SERVENTE COM ENCARGOS COMPLEMENTARES	SINAPI	H	0,50000000	R\$ 23,56	R\$ 11,78
					TOTAL Mão de Obra com	R\$ 42,19
					VALOR:	296,92
					VALOR COM ENCARGOS:	296,92
					VALOR BDI (20,61%)	61,20
					VALOR COM BDI:	355,86

10.2.1. 89985 REGISTRO DE PRESSÃO BRUTO, LATÃO, ROSCÁVEL, 3/4", COM ACABAMENTO E CANOPLA CROMADOS - FORNECIMENTO E						
Material		FORTE	UNID	COEFICIENTE	PREÇO UNITÁRIO	TOTAL
00003148	FITA VEDA ROSCA, EM PTFE, ROLO DE 18 MM X 50 M (L X C)	SINAPI	UN	0,01060000	R\$ 14,75	R\$ 0,15
00006024	REGISTRO PRESSAO COM ACABAMENTO E CANOPLA CROMADA, SIMPLES, BITOLA 3/4"	SINAPI	UN	1,00000000	R\$ 76,39	R\$ 76,39
					TOTAL Material:	R\$ 76,54
Mão de Obra com Encargos Complementares		FORTE	UNID	COEFICIENTE	PREÇO UNITÁRIO	TOTAL
88248	AUXILIAR DE ENCANADOR OU BOMBEIRO HIDRÁULICO COM ENCARGOS COMPLEMENTARES	SINAPI	H	0,22120000	R\$ 24,23	R\$ 5,35
88267	ENCANADOR OU BOMBEIRO HIDRÁULICO COM ENCARGOS COMPLEMENTARES	SINAPI	H	0,22120000	R\$ 29,86	R\$ 6,60
					TOTAL Mão de Obra com	R\$ 11,95
					VALOR:	88,49
					VALOR COM ENCARGOS:	88,49
					VALOR BDI (20,61%)	18,24
					VALOR COM BDI:	106,06

10.2.2. 89987 REGISTRO DE GAVETA BRUTO, LATÃO, ROSCÁVEL, 3/4", COM ACABAMENTO E CANOPLA CROMADOS - FORNECIMENTO E INSTALAÇÃO.						
Material		FORTE	UNID	COEFICIENTE	PREÇO UNITÁRIO	TOTAL
00003148	FITA VEDA ROSCA, EM PTFE, ROLO DE 18 MM X 50 M (L X C)	SINAPI	UN	0,01060000	R\$ 14,75	R\$ 0,15
00006005	REGISTRO GAVETA COM ACABAMENTO E CANOPLA CROMADOS, SIMPLES, BITOLA 3/4"	SINAPI	UN	1,00000000	R\$ 81,00	R\$ 81,00
					TOTAL Material:	R\$ 81,15
Mão de Obra com Encargos Complementares		FORTE	UNID	COEFICIENTE	PREÇO UNITÁRIO	TOTAL
88248	AUXILIAR DE ENCANADOR OU BOMBEIRO HIDRÁULICO COM ENCARGOS COMPLEMENTARES	SINAPI	H	0,22120000	R\$ 24,23	R\$ 5,35
88267	ENCANADOR OU BOMBEIRO HIDRÁULICO COM ENCARGOS COMPLEMENTARES	SINAPI	H	0,22120000	R\$ 29,86	R\$ 6,60

PREFEITURA MUNICIPAL DE PALMÁCIA-CE



SECRETARIA DE OBRAS E MEIO AMBIENTE

LOCAL: PALMÁCIA-CE // DATA: 03/11/2025

TABELAS REF.: SINAPI 09/2025 // SEINFRA CE 28 03/2021 - (ONERADAS)

ENCARGOS SOCIAIS: SEINFRA (HOR. 114,15 %) SINAPI (HOR. 115,10%)

OBJETO: CONSTRUÇÃO DE 25 UNIDADES HABITACIONAIS NO MUNICÍPIO DE PALMÁCIA - CEARÁ.

COMPOSIÇÃO DE PREÇOS

TOTAL Mão de Obra com	R\$ 11,95
VALOR:	93,10
VALOR COM ENCARGOS:	93,10
VALOR BDI (20,61%)	19,19
VALOR COM BDI:	111,58

10.2.3. 94495 REGISTRO DE GAVETA BRUTO, LATAO, ROSCAVEL, 1" - FORNECIMENTO E INSTALAÇÃO. AF_08/2021 (UN)

Material	FORTE	UNID	COEFICIENTE	PREÇO UNITÁRIO	TOTAL
00003148 FITA VEDA ROSCA, EM PTFE, ROLO DE 18 MM X 50 M (L X C)	SINAPI	UN	0,01320000	R\$ 14,75	R\$ 0,19
00006019 REGISTRO GAVETA BRUTO EM LATAO FORJADO, BITOLA 1"	SINAPI	UN	1,00000000	R\$ 52,41	R\$ 52,41
TOTAL Material:					R\$ 52,60
Mão de Obra com Encargos Complementares	FORTE	UNID	COEFICIENTE	PREÇO UNITÁRIO	TOTAL
88248 AUXILIAR DE ENCANADOR OU BOMBEIRO HIDRÁULICO COM ENCARGOS COMPLEMENTARES	SINAPI	H	0,14850000	R\$ 24,23	R\$ 3,59
88267 ENCANADOR OU BOMBEIRO HIDRÁULICO COM ENCARGOS COMPLEMENTARES	SINAPI	H	0,14850000	R\$ 29,86	R\$ 4,43
TOTAL Mão de Obra com					R\$ 8,02
VALOR:					60,62
VALOR COM ENCARGOS:					60,62
VALOR BDI (20,61%)					12,49
VALOR COM BDI:					72,65

10.2.4. 86885 ENGATE FLEXIVEL EM PLÁSTICO BRANCO, 1/2" X 40CM - FORNECIMENTO E INSTALAÇÃO. AF_01/2020 (UN)

Material	FORTE	UNID	COEFICIENTE	PREÇO UNITÁRIO	TOTAL
00011681 ENGATE/RABICHO FLEXIVEL PLASTICO (PVC OU ABS) BRANCO 1/2" X 40 CM	SINAPI	UN	1,00000000	R\$ 7,06	R\$ 7,06
00003146 FITA VEDA ROSCA, EM PTFE, ROLO DE 18 MM X 10 M (L X C)	SINAPI	UN	0,02100000	R\$ 4,00	R\$ 0,08
TOTAL Material:					R\$ 7,14
Mão de Obra com Encargos Complementares	FORTE	UNID	COEFICIENTE	PREÇO UNITÁRIO	TOTAL
88267 ENCANADOR OU BOMBEIRO HIDRÁULICO COM ENCARGOS COMPLEMENTARES	SINAPI	H	0,15250000	R\$ 29,86	R\$ 4,55
88316 SERVENTE COM ENCARGOS COMPLEMENTARES	SINAPI	H	0,04810000	R\$ 23,56	R\$ 1,13
TOTAL Mão de Obra com					R\$ 5,68
VALOR:					12,82
VALOR COM ENCARGOS:					12,82
VALOR BDI (20,61%)					2,64
VALOR COM BDI:					15,36

10.3.1. 97741 KIT CAVALETE PARA MEDIÇÃO DE ÁGUA - ENTRADA INDIVIDUALIZADA, EM PVC 25 MM (3/4"), PARA 1 MEDIDOR - FORNECIMENTO E

Material	FORTE	UNID	COEFICIENTE	PREÇO UNITÁRIO	TOTAL
00000065 ADAPTADOR PVC SOLDAVEL CURTO COM BOLSA E ROSCA, 25 MM X 3/4", PARA AGUA FRIA	SINAPI	UN	2,00000000	R\$ 0,93	R\$ 1,86
00000122 ADESIVO PLASTICO PARA PVC, FRASCO COM *850* GR	SINAPI	UN	0,07290000	R\$ 61,86	R\$ 4,50
00000813 BUCHA DE REDUCAO DE PVC, SOLDAVEL, LONGA, COM 50 X 25 MM, PARA AGUA FRIA PREDIAL	SINAPI	UN	1,00000000	R\$ 4,41	R\$ 4,41
00003148 FITA VEDA ROSCA, EM PTFE, ROLO DE 18 MM X 50 M (L X C)	SINAPI	UN	0,01320000	R\$ 14,75	R\$ 0,19
00003529 JOELHO PVC, SOLDAVEL, 90 GRAUS, 25 MM, COR MARROM, PARA AGUA FRIA PREDIAL	SINAPI	UN	2,00000000	R\$ 0,76	R\$ 1,52
00003540 JOELHO PVC, SOLDAVEL, 90 GRAUS, 50 MM, COR MARROM, PARA AGUA FRIA PREDIAL	SINAPI	UN	2,00000000	R\$ 5,19	R\$ 10,38
00038383 LIXA D'AGUA EM FOLHA, COR PRETA, GRAO 100	SINAPI	UN	0,16810000	R\$ 1,65	R\$ 0,27
00006016 REGISTRO GAVETA BRUTO EM LATAO FORJADO, BITOLA 3/4"	SINAPI	UN	1,00000000	R\$ 33,20	R\$ 33,20
00020083 SOLUCAO PREPARADORA / LIMPADORA PARA PVC, FRASCO COM 1000 CM3	SINAPI	UN	0,09100000	R\$ 70,08	R\$ 6,37
00009868 TUBO PVC, SOLDAVEL, DE 25 MM, AGUA FRIA (NBR-5648)	SINAPI	M	2,99050000	R\$ 4,32	R\$ 12,91
00009875 TUBO PVC, SOLDAVEL, DE 50 MM, AGUA FRIA (NBR-5648)	SINAPI	M	0,94440000	R\$ 16,06	R\$ 15,16
TOTAL Material:					R\$ 90,77
Mão de Obra com Encargos Complementares	FORTE	UNID	COEFICIENTE	PREÇO UNITÁRIO	TOTAL
88248 AUXILIAR DE ENCANADOR OU BOMBEIRO HIDRÁULICO COM ENCARGOS COMPLEMENTARES	SINAPI	H	1,52650000	R\$ 24,23	R\$ 36,98
88267 ENCANADOR OU BOMBEIRO HIDRÁULICO COM ENCARGOS COMPLEMENTARES	SINAPI	H	1,52650000	R\$ 29,86	R\$ 45,58
TOTAL Mão de Obra com					R\$ 82,56
VALOR:					173,33
VALOR COM ENCARGOS:					173,33
VALOR BDI (20,61%)					35,72
VALOR COM BDI:					207,74

10.3.2. 104994_ADP-01 CAIXA DE EMBUTIR EM POLICARBONATO PARA ABRIGO DE HIDRÔMETRO - FORNECIMENTO E INSTALAÇÃO (EXCLUSIVE

Material	FORTE	UNID	COEFICIENTE	PREÇO UNITÁRIO	TOTAL
----------	-------	------	-------------	----------------	-------

PREFEITURA MUNICIPAL DE PALMÁCIA-CE



SECRETARIA DE OBRAS E MEIO AMBIENTE

LOCAL: PALMÁCIA-CE // DATA: 03/11/2025

TABELAS REF.: SINAPI 09/2025 // SEINFRA CE 28 03/2021 - (ONERADAS)

ENCARGOS SOCIAIS: SEINFRA (HOR. 114,15 %) SINAPI (HOR. 115,10%)

OBJETO: CONSTRUÇÃO DE 25 UNIDADES HABITACIONAIS NO MUNICÍPIO DE PALMÁCIA - CEARÁ.

COMPOSIÇÃO DE PREÇOS						
45115	CAIXA OU ABRIGO EM POLICARBONATO (PC), PARA ATE 2 HIDROMETROS, COM TAMPAS E ACESSOS PARA A INSTALACAO	SINAPI	UN	1,00000000	R\$ 115,18	R\$ 115,18
					TOTAL Material:	R\$ 115,18
Mão de Obra com Encargos Complementares		FONTE	UNID	COEFICIENTE	PREÇO UNITÁRIO	TOTAL
88248	AUXILIAR DE ENCANADOR OU BOMBEIRO HIDRÁULICO COM ENCARGOS COMPLEMENTARES	SINAPI	H	0,72100000	R\$ 24,23	R\$ 17,47
88267	ENCANADOR OU BOMBEIRO HIDRÁULICO COM ENCARGOS COMPLEMENTARES	SINAPI	H	0,72100000	R\$ 29,86	R\$ 21,53
					TOTAL Mão de Obra com	R\$ 39,00
Serviço		FONTE	UNID	COEFICIENTE	PREÇO UNITÁRIO	TOTAL
87367	ARGAMASSA TRAÇO 1:1:6 (EM VOLUME DE CIMENTO, CAL E AREIA MÉDIA ÚMIDA) PARA EMBOÇO/MASSA ÚNICA/ASSENTAMENTO DE ALVENARIA DE VEDAÇÃO, PREPARO MANUAL. AF_08/2019	SINAPI	M3	0,00330000	R\$ 758,15	R\$ 2,50
					TOTAL Serviço:	R\$ 2,50
					VALOR:	156,68
					VALOR COM ENCARGOS:	156,68
					VALOR BDI (20,61%)	32,29
					VALOR COM BDI:	187,78

10.3.3. 89353 REGISTRO DE GAVETA BRUTO, LATÃO, ROSCÁVEL, 3/4" - FORNECIMENTO E INSTALAÇÃO. AF_08/2021 (UN)						
Material		FONTE	UNID	COEFICIENTE	PREÇO UNITÁRIO	TOTAL
00003148	FITA VEDA ROSCA, EM PTFE, ROLO DE 18 MM X 50 M (L X C)	SINAPI	UN	0,01060000	R\$ 14,75	R\$ 0,15
00006016	REGISTRO GAVETA BRUTO EM LATAO FORJADO, BITOLA 3/4"	SINAPI	UN	1,00000000	R\$ 33,20	R\$ 33,20
					TOTAL Material:	R\$ 33,35
Mão de Obra com Encargos Complementares		FONTE	UNID	COEFICIENTE	PREÇO UNITÁRIO	TOTAL
88248	AUXILIAR DE ENCANADOR OU BOMBEIRO HIDRÁULICO COM ENCARGOS COMPLEMENTARES	SINAPI	H	0,11020000	R\$ 24,23	R\$ 2,67
88267	ENCANADOR OU BOMBEIRO HIDRÁULICO COM ENCARGOS COMPLEMENTARES	SINAPI	H	0,11020000	R\$ 29,86	R\$ 3,29
					TOTAL Mão de Obra com	R\$ 5,96
					VALOR:	39,31
					VALOR COM ENCARGOS:	39,31
					VALOR BDI (20,61%)	8,10
					VALOR COM BDI:	47,11

10.3.4. 89402 TUBO, PVC, SOLDÁVEL, DE 25MM, INSTALADO EM RAMAL DE DISTRIBUIÇÃO DE ÁGUA - FORNECIMENTO E INSTALAÇÃO. AF_06/2022 (M)						
Material		FONTE	UNID	COEFICIENTE	PREÇO UNITÁRIO	TOTAL
00038383	LIXA D'AGUA EM FOLHA, COR PRETA, GRAO 100	SINAPI	UN	0,03700000	R\$ 1,65	R\$ 0,06
00009868	TUBO PVC, SOLDÁVEL, DE 25 MM, AGUA FRIA (NBR-5648)	SINAPI	M	1,04930000	R\$ 4,32	R\$ 4,53
					TOTAL Material:	R\$ 4,59
Mão de Obra com Encargos Complementares		FONTE	UNID	COEFICIENTE	PREÇO UNITÁRIO	TOTAL
88248	AUXILIAR DE ENCANADOR OU BOMBEIRO HIDRÁULICO COM ENCARGOS COMPLEMENTARES	SINAPI	H	0,15860000	R\$ 24,23	R\$ 3,84
88267	ENCANADOR OU BOMBEIRO HIDRÁULICO COM ENCARGOS COMPLEMENTARES	SINAPI	H	0,15860000	R\$ 29,86	R\$ 4,73
					TOTAL Mão de Obra com	R\$ 8,57
					VALOR:	13,16
					VALOR COM ENCARGOS:	13,16
					VALOR BDI (20,61%)	2,71
					VALOR COM BDI:	15,77

10.3.5. 89446 TUBO, PVC, SOLDÁVEL, DE 25MM, INSTALADO EM PRUMADA DE ÁGUA - FORNECIMENTO E INSTALAÇÃO. AF_06/2022 (M)						
Material		FONTE	UNID	COEFICIENTE	PREÇO UNITÁRIO	TOTAL
00038383	LIXA D'AGUA EM FOLHA, COR PRETA, GRAO 100	SINAPI	UN	0,00450000	R\$ 1,65	R\$ 0,00
00009868	TUBO PVC, SOLDÁVEL, DE 25 MM, AGUA FRIA (NBR-5648)	SINAPI	M	1,04930000	R\$ 4,32	R\$ 4,53
					TOTAL Material:	R\$ 4,53
Mão de Obra com Encargos Complementares		FONTE	UNID	COEFICIENTE	PREÇO UNITÁRIO	TOTAL
88248	AUXILIAR DE ENCANADOR OU BOMBEIRO HIDRÁULICO COM ENCARGOS COMPLEMENTARES	SINAPI	H	0,01950000	R\$ 24,23	R\$ 0,47
88267	ENCANADOR OU BOMBEIRO HIDRÁULICO COM ENCARGOS COMPLEMENTARES	SINAPI	H	0,01950000	R\$ 29,86	R\$ 0,58
					TOTAL Mão de Obra com	R\$ 1,05
					VALOR:	5,58
					VALOR COM ENCARGOS:	5,58
					VALOR BDI (20,61%)	1,15
					VALOR COM BDI:	6,69

10.3.6. 89408 JOELHO 90 GRAUS, PVC, SOLDÁVEL, DN 25MM, INSTALADO EM RAMAL DE DISTRIBUIÇÃO DE ÁGUA - FORNECIMENTO E INSTALAÇÃO.						
---	--	--	--	--	--	--

PREFEITURA MUNICIPAL DE PALMÁCIA-CE



SECRETARIA DE OBRAS E MEIO AMBIENTE

LOCAL: PALMÁCIA-CE // DATA: 03/11/2025

TABELAS REF.: SINAPI 09/2025 // SEINFRA CE 28 03/2021 - (ONERADAS)

ENCARGOS SOCIAIS: SEINFRA (HOR. 114,15 %) SINAPI (HOR. 115,10%)

OBJETO: CONSTRUÇÃO DE 25 UNIDADES HABITACIONAIS NO MUNICÍPIO DE PALMÁCIA - CEARÁ.

COMPOSIÇÃO DE PREÇOS						
Material	FONTE	UNID	COEFICIENTE	PREÇO UNITÁRIO	TOTAL	
00000122	ADESIVO PLASTICO PARA PVC, FRASCO COM *850* GR	SINAPI	UN	0,00710000	R\$ 61,86	R\$ 0,43
00003529	JOELHO PVC, SOLDÁVEL, 90 GRAUS, 25 MM, COR MARROM, PARA AGUA FRIA PREDIAL	SINAPI	UN	1,00000000	R\$ 0,76	R\$ 0,76
00038383	LIXA D'AGUA EM FOLHA, COR PRETA, GRAO 100	SINAPI	UN	0,03020000	R\$ 1,65	R\$ 0,04
00020083	SOLUCAO PREPARADORA / LIMPADORA PARA PVC, FRASCO COM 1000 CM3	SINAPI	UN	0,00800000	R\$ 70,08	R\$ 0,56
					TOTAL Material:	R\$ 1,79
Mão de Obra com Encargos Complementares	FONTE	UNID	COEFICIENTE	PREÇO UNITÁRIO	TOTAL	
88248	AUXILIAR DE ENCANADOR OU BOMBEIRO HIDRÁULICO COM ENCARGOS COMPLEMENTARES	SINAPI	H	0,13590000	R\$ 24,23	R\$ 3,29
88267	ENCANADOR OU BOMBEIRO HIDRÁULICO COM ENCARGOS COMPLEMENTARES	SINAPI	H	0,13590000	R\$ 29,86	R\$ 4,05
					TOTAL Mão de Obra com	R\$ 7,34
					VALOR:	9,13
					VALOR COM ENCARGOS:	9,13
					VALOR BDI (20,61%)	1,88
					VALOR COM BDI:	10,94

10.3.7. 89440 TE, PVC, SOLDÁVEL, DN 25MM, INSTALADO EM RAMAL DE DISTRIBUIÇÃO DE ÁGUA - FORNECIMENTO E INSTALAÇÃO. AF_06/2022 (UN)						
Material	FONTE	UNID	COEFICIENTE	PREÇO UNITÁRIO	TOTAL	
00000122	ADESIVO PLASTICO PARA PVC, FRASCO COM *850* GR	SINAPI	UN	0,01060000	R\$ 61,86	R\$ 0,65
00038383	LIXA D'AGUA EM FOLHA, COR PRETA, GRAO 100	SINAPI	UN	0,04530000	R\$ 1,65	R\$ 0,07
00020083	SOLUCAO PREPARADORA / LIMPADORA PARA PVC, FRASCO COM 1000 CM3	SINAPI	UN	0,01200000	R\$ 70,08	R\$ 0,84
00007139	TE SOLDAVEL, PVC, 90 GRAUS, 25 MM, PARA AGUA FRIA PREDIAL (NBR 5648)	SINAPI	UN	1,00000000	R\$ 1,25	R\$ 1,25
					TOTAL Material:	R\$ 2,81
Mão de Obra com Encargos Complementares	FONTE	UNID	COEFICIENTE	PREÇO UNITÁRIO	TOTAL	
88248	AUXILIAR DE ENCANADOR OU BOMBEIRO HIDRÁULICO COM ENCARGOS COMPLEMENTARES	SINAPI	H	0,18120000	R\$ 24,23	R\$ 4,39
88267	ENCANADOR OU BOMBEIRO HIDRÁULICO COM ENCARGOS COMPLEMENTARES	SINAPI	H	0,18120000	R\$ 29,86	R\$ 5,41
					TOTAL Mão de Obra com	R\$ 9,80
					VALOR:	12,61
					VALOR COM ENCARGOS:	12,61
					VALOR BDI (20,61%)	2,60
					VALOR COM BDI:	15,11

10.3.8. 95675 HIDRÔMETRO DN 3/4", 5,0 M3/H - FORNECIMENTO E INSTALAÇÃO. AF_03/2024 (UN)						
Material	FONTE	UNID	COEFICIENTE	PREÇO UNITÁRIO	TOTAL	
00003148	FITA VEDA ROSCA, EM PTFE, ROLO DE 18 MM X 50 M (L X C)	SINAPI	UN	0,01320000	R\$ 14,75	R\$ 0,19
00012774	HIDROMETRO UNIJATO / MEDIDOR DE AGUA, DN 3/4", VAZAO MAXIMA DE 5 M3/H, PARA AGUA POTAVEL FRIA, RELOJOARIA PLANA, CLASSE B, HORIZONTAL (SEM CONEXOES)	SINAPI	UN	1,00000000	R\$ 145,58	R\$ 145,58
					TOTAL Material:	R\$ 145,77
Mão de Obra com Encargos Complementares	FONTE	UNID	COEFICIENTE	PREÇO UNITÁRIO	TOTAL	
88248	AUXILIAR DE ENCANADOR OU BOMBEIRO HIDRÁULICO COM ENCARGOS COMPLEMENTARES	SINAPI	H	0,53430000	R\$ 24,23	R\$ 12,94
88267	ENCANADOR OU BOMBEIRO HIDRÁULICO COM ENCARGOS COMPLEMENTARES	SINAPI	H	0,53430000	R\$ 29,86	R\$ 15,95
					TOTAL Mão de Obra com	R\$ 28,89
					VALOR:	174,66
					VALOR COM ENCARGOS:	174,66
					VALOR BDI (20,61%)	36,00
					VALOR COM BDI:	209,33

10.4.1. 102605 CAIXA D'ÁGUA EM POLIETILENO, 500 LITROS - FORNECIMENTO E INSTALAÇÃO. AF_06/2021 (UN)						
Material	FONTE	UNID	COEFICIENTE	PREÇO UNITÁRIO	TOTAL	
00034637	CAIXA D'AGUA / RESERVATORIO EM POLIETILENO, 500 LITROS, COM TAMPA	SINAPI	UN	1,00000000	R\$ 301,16	R\$ 301,16
					TOTAL Material:	R\$ 301,16
Mão de Obra com Encargos Complementares	FONTE	UNID	COEFICIENTE	PREÇO UNITÁRIO	TOTAL	
88248	AUXILIAR DE ENCANADOR OU BOMBEIRO HIDRÁULICO COM ENCARGOS COMPLEMENTARES	SINAPI	H	0,10520000	R\$ 24,23	R\$ 2,54
88267	ENCANADOR OU BOMBEIRO HIDRÁULICO COM ENCARGOS COMPLEMENTARES	SINAPI	H	0,10520000	R\$ 29,86	R\$ 3,14
					TOTAL Mão de Obra com	R\$ 5,68
					VALOR:	306,84

PREFEITURA MUNICIPAL DE PALMÁCIA-CE

SECRETARIA DE OBRAS E MEIO AMBIENTE

LOCAL: PALMÁCIA-CE // DATA: 03/11/2025

TABELAS REF.: SINAPI 09/2025 // SEINFRA CE 28 03/2021 - (ONERADAS)

ENCARGOS SOCIAIS: SEINFRA (HOR. 114,15 %) SINAPI (HOR. 115,10%)

OBJETO: CONSTRUÇÃO DE 25 UNIDADES HABITACIONAIS NO MUNICÍPIO DE PALMÁCIA - CEARÁ.



COMPOSIÇÃO DE PREÇOS

VALOR COM ENCARGOS:	306,84
VALOR BDI (20,61%)	63,24
VALOR COM BDI:	367,75

10.4.2. 102591 FURO EM CAIXA D'ÁGUA COM ESPESSURA DE 2 ATÉ 5 MM E DIÂMETRO DE 25 MM. AF_06/2021 (UN)

Mão de Obra com Encargos Complementares		FONTE	UNID	COEFICIENTE	PREÇO UNITÁRIO	TOTAL
88248	AUXILIAR DE ENCANADOR OU BOMBEIRO HIDRÁULICO COM ENCARGOS COMPLEMENTARES	SINAPI	H	0,08570000	R\$ 24,23	R\$ 2,07
88267	ENCANADOR OU BOMBEIRO HIDRÁULICO COM ENCARGOS COMPLEMENTARES	SINAPI	H	0,08570000	R\$ 29,86	R\$ 2,55
TOTAL Mão de Obra com						R\$ 4,62
VALOR:						4,62
VALOR COM ENCARGOS:						4,62
VALOR BDI (20,61%)						0,95
VALOR COM BDI:						5,54

10.4.3. 102593 FURO EM CAIXA D'ÁGUA COM ESPESSURA DE 2 ATÉ 5 MM E DIÂMETRO DE 32 MM. AF_06/2021 (UN)

Mão de Obra com Encargos Complementares		FONTE	UNID	COEFICIENTE	PREÇO UNITÁRIO	TOTAL
88248	AUXILIAR DE ENCANADOR OU BOMBEIRO HIDRÁULICO COM ENCARGOS COMPLEMENTARES	SINAPI	H	0,09670000	R\$ 24,23	R\$ 2,34
88267	ENCANADOR OU BOMBEIRO HIDRÁULICO COM ENCARGOS COMPLEMENTARES	SINAPI	H	0,09670000	R\$ 29,86	R\$ 2,88
TOTAL Mão de Obra com						R\$ 5,22
VALOR:						5,22
VALOR COM ENCARGOS:						5,22
VALOR BDI (20,61%)						1,08
VALOR COM BDI:						6,26

10.4.4. 94703 ADAPTADOR COM FLANGE E ANEL DE VEDAÇÃO, PVC, SOLDÁVEL, DN 25 MM X 3/4", INSTALADO EM RESERVAÇÃO PREDIAL DE ÁGUA -

Material	FONTE	UNID	COEFICIENTE	PREÇO UNITÁRIO	TOTAL
00000096	ADAPTADOR PVC SOLDÁVEL, COM FLANGE E ANEL DE VEDAÇÃO, 25 MM X 3/4", PARA CAIXA D'ÁGUA	SINAPI	UN	1,00000000	R\$ 12,81
00000122	ADESIVO PLÁSTICO PARA PVC, FRASCO COM *850* GR	SINAPI	UN	0,00350000	R\$ 61,86
00020083	SOLUÇÃO PREPARADORA / LIMPADORA PARA PVC, FRASCO COM 1000 CM3	SINAPI	UN	0,00400000	R\$ 70,08
TOTAL Material:					R\$ 13,30

Mão de Obra com Encargos Complementares		FONTE	UNID	COEFICIENTE	PREÇO UNITÁRIO	TOTAL
88248	AUXILIAR DE ENCANADOR OU BOMBEIRO HIDRÁULICO COM ENCARGOS COMPLEMENTARES	SINAPI	H	0,13380000	R\$ 24,23	R\$ 3,24
88267	ENCANADOR OU BOMBEIRO HIDRÁULICO COM ENCARGOS COMPLEMENTARES	SINAPI	H	0,13380000	R\$ 29,86	R\$ 3,99
TOTAL Mão de Obra com						R\$ 7,23
VALOR:						20,53
VALOR COM ENCARGOS:						20,53
VALOR BDI (20,61%)						4,23
VALOR COM BDI:						24,61

10.4.5. 94704 ADAPTADOR COM FLANGE E ANEL DE VEDAÇÃO, PVC, SOLDÁVEL, DN 32 MM X 1", INSTALADO EM RESERVAÇÃO PREDIAL DE ÁGUA -

Material	FONTE	UNID	COEFICIENTE	PREÇO UNITÁRIO	TOTAL
00000097	ADAPTADOR PVC SOLDÁVEL, COM FLANGE E ANEL DE VEDAÇÃO, 32 MM X 1", PARA CAIXA D'ÁGUA	SINAPI	UN	1,00000000	R\$ 19,28
00000122	ADESIVO PLÁSTICO PARA PVC, FRASCO COM *850* GR	SINAPI	UN	0,00470000	R\$ 61,86
00020083	SOLUÇÃO PREPARADORA / LIMPADORA PARA PVC, FRASCO COM 1000 CM3	SINAPI	UN	0,00550000	R\$ 70,08
TOTAL Material:					R\$ 19,95

Mão de Obra com Encargos Complementares		FONTE	UNID	COEFICIENTE	PREÇO UNITÁRIO	TOTAL
88248	AUXILIAR DE ENCANADOR OU BOMBEIRO HIDRÁULICO COM ENCARGOS COMPLEMENTARES	SINAPI	H	0,13750000	R\$ 24,23	R\$ 3,33
88267	ENCANADOR OU BOMBEIRO HIDRÁULICO COM ENCARGOS COMPLEMENTARES	SINAPI	H	0,13750000	R\$ 29,86	R\$ 4,10
TOTAL Mão de Obra com						R\$ 7,43
VALOR:						27,38
VALOR COM ENCARGOS:						27,38
VALOR BDI (20,61%)						5,64
VALOR COM BDI:						32,81

10.4.6. 94796 TORNEIRA DE BOIA PARA CAIXA D'ÁGUA, ROSCÁVEL, 3/4" - FORNECIMENTO E INSTALAÇÃO. AF_08/2021 (UN)

Material	FONTE	UNID	COEFICIENTE	PREÇO UNITÁRIO	TOTAL
00003148	FITA VEDA ROSCA, EM PTFE, ROLO DE 18 MM X 50 M (L X C)	SINAPI	UN	0,00530000	R\$ 14,75
					R\$ 0,07

PREFEITURA MUNICIPAL DE PALMÁCIA-CE



SECRETARIA DE OBRAS E MEIO AMBIENTE

LOCAL: PALMÁCIA-CE // DATA: 03/11/2025

TABELAS REF.: SINAPI 09/2025 // SEINFRA CE 28 03/2021 - (ONERADAS)

ENCARGOS SOCIAIS: SEINFRA (HOR. 114,15 %) SINAPI (HOR. 115,10%)

OBJETO: CONSTRUÇÃO DE 25 UNIDADES HABITACIONAIS NO MUNICÍPIO DE PALMÁCIA - CEARÁ.

COMPOSIÇÃO DE PREÇOS						
00011830	TORNEIRA DE BOIA CONVENCIONAL PARA CAIXA D'AGUA, AGUA FRIA, 3/4", COM HASTE E TORNEIRA METALICOS E BALAO PLASTICO	SINAPI	UN	1,00000000	R\$ 29,72	R\$ 29,72
					TOTAL Material:	R\$ 29,79
Mão de Obra com Encargos Complementares		FONTE	UNID	COEFICIENTE	PREÇO UNITÁRIO	TOTAL
88248	AUXILIAR DE ENCANADOR OU BOMBEIRO HIDRÁULICO COM ENCARGOS COMPLEMENTARES	SINAPI	H	0,19040000	R\$ 24,23	R\$ 4,61
88267	ENCANADOR OU BOMBEIRO HIDRÁULICO COM ENCARGOS COMPLEMENTARES	SINAPI	H	0,19040000	R\$ 29,86	R\$ 5,68
					TOTAL Mão de Obra com	R\$ 10,29
					VALOR:	40,08
					VALOR COM ENCARGOS:	40,08
					VALOR BDI (20,61%)	8,26
					VALOR COM BDI:	48,04

10.4.7. 89408 JOELHO 90 GRAUS, PVC, SOLDAVEL, DN 25MM, INSTALADO EM RAMAL DE DISTRIBUIÇÃO DE ÁGUA - FORNECIMENTO E INSTALAÇÃO.						
Material	FONTE	UNID	COEFICIENTE	PREÇO UNITÁRIO	TOTAL	
00000122	ADESIVO PLASTICO PARA PVC, FRASCO COM *850* GR	SINAPI	UN	0,00710000	R\$ 61,86	R\$ 0,43
00003529	JOELHO PVC, SOLDAVEL, 90 GRAUS, 25 MM, COR MARROM, PARA AGUA FRIA PREDIAL	SINAPI	UN	1,00000000	R\$ 0,76	R\$ 0,76
00038383	LIXA D'AGUA EM FOLHA, COR PRETA, GRAO 100	SINAPI	UN	0,03020000	R\$ 1,65	R\$ 0,04
00020083	SOLUCAO PREPARADORA / LIMPADORA PARA PVC, FRASCO COM 1000 CM3	SINAPI	UN	0,00800000	R\$ 70,08	R\$ 0,56
					TOTAL Material:	R\$ 1,79
Mão de Obra com Encargos Complementares		FONTE	UNID	COEFICIENTE	PREÇO UNITÁRIO	TOTAL
88248	AUXILIAR DE ENCANADOR OU BOMBEIRO HIDRÁULICO COM ENCARGOS COMPLEMENTARES	SINAPI	H	0,13590000	R\$ 24,23	R\$ 3,29
88267	ENCANADOR OU BOMBEIRO HIDRÁULICO COM ENCARGOS COMPLEMENTARES	SINAPI	H	0,13590000	R\$ 29,86	R\$ 4,05
					TOTAL Mão de Obra com	R\$ 7,34
					VALOR:	9,13
					VALOR COM ENCARGOS:	9,13
					VALOR BDI (20,61%)	1,88
					VALOR COM BDI:	10,94

10.4.8. 89413 JOELHO 90 GRAUS, PVC, SOLDAVEL, DN 32MM, INSTALADO EM RAMAL DE DISTRIBUIÇÃO DE ÁGUA - FORNECIMENTO E INSTALAÇÃO.						
Material	FONTE	UNID	COEFICIENTE	PREÇO UNITÁRIO	TOTAL	
00000122	ADESIVO PLASTICO PARA PVC, FRASCO COM *850* GR	SINAPI	UN	0,00940000	R\$ 61,86	R\$ 0,58
00003536	JOELHO PVC, SOLDAVEL, 90 GRAUS, 32 MM, COR MARROM, PARA AGUA FRIA PREDIAL	SINAPI	UN	1,00000000	R\$ 2,52	R\$ 2,52
00038383	LIXA D'AGUA EM FOLHA, COR PRETA, GRAO 100	SINAPI	UN	0,03600000	R\$ 1,65	R\$ 0,05
00020083	SOLUCAO PREPARADORA / LIMPADORA PARA PVC, FRASCO COM 1000 CM3	SINAPI	UN	0,01100000	R\$ 70,08	R\$ 0,77
					TOTAL Material:	R\$ 3,92
Mão de Obra com Encargos Complementares		FONTE	UNID	COEFICIENTE	PREÇO UNITÁRIO	TOTAL
88248	AUXILIAR DE ENCANADOR OU BOMBEIRO HIDRÁULICO COM ENCARGOS COMPLEMENTARES	SINAPI	H	0,16210000	R\$ 24,23	R\$ 3,92
88267	ENCANADOR OU BOMBEIRO HIDRÁULICO COM ENCARGOS COMPLEMENTARES	SINAPI	H	0,16210000	R\$ 29,86	R\$ 4,84
					TOTAL Mão de Obra com	R\$ 8,76
					VALOR:	12,68
					VALOR COM ENCARGOS:	12,68
					VALOR BDI (20,61%)	2,61
					VALOR COM BDI:	15,20

10.4.9. 89414 JOELHO 45 GRAUS, PVC, SOLDAVEL, DN 32MM, INSTALADO EM RAMAL DE DISTRIBUIÇÃO DE ÁGUA - FORNECIMENTO E INSTALAÇÃO.						
Material	FONTE	UNID	COEFICIENTE	PREÇO UNITÁRIO	TOTAL	
00000122	ADESIVO PLASTICO PARA PVC, FRASCO COM *850* GR	SINAPI	UN	0,00940000	R\$ 61,86	R\$ 0,58
00003501	JOELHO, PVC SOLDAVEL, 45 GRAUS, 32 MM, COR MARROM, PARA AGUA FRIA PREDIAL	SINAPI	UN	1,00000000	R\$ 4,31	R\$ 4,31
00038383	LIXA D'AGUA EM FOLHA, COR PRETA, GRAO 100	SINAPI	UN	0,03600000	R\$ 1,65	R\$ 0,05
00020083	SOLUCAO PREPARADORA / LIMPADORA PARA PVC, FRASCO COM 1000 CM3	SINAPI	UN	0,01100000	R\$ 70,08	R\$ 0,77
					TOTAL Material:	R\$ 5,71
Mão de Obra com Encargos Complementares		FONTE	UNID	COEFICIENTE	PREÇO UNITÁRIO	TOTAL
88248	AUXILIAR DE ENCANADOR OU BOMBEIRO HIDRÁULICO COM ENCARGOS COMPLEMENTARES	SINAPI	H	0,16210000	R\$ 24,23	R\$ 3,92
88267	ENCANADOR OU BOMBEIRO HIDRÁULICO COM ENCARGOS COMPLEMENTARES	SINAPI	H	0,16210000	R\$ 29,86	R\$ 4,84
					TOTAL Mão de Obra com	R\$ 8,76

PREFEITURA MUNICIPAL DE PALMÁCIA-CE

SECRETARIA DE OBRAS E MEIO AMBIENTE

LOCAL: PALMÁCIA-CE // DATA: 03/11/2025

TABELAS REF.: SINAPI 09/2025 // SEINFRA CE 28 03/2021 - (ONERADAS)

ENCARGOS SOCIAIS: SEINFRA (HOR. 114,15 %) SINAPI (HOR. 115,10%)

OBJETO: CONSTRUÇÃO DE 25 UNIDADES HABITACIONAIS NO MUNICÍPIO DE PALMÁCIA - CEARÁ.



COMPOSIÇÃO DE PREÇOS

VALOR:	14,47
VALOR COM ENCARGOS:	14,47
VALOR BDI (20,61%)	2,98
VALOR COM BDI:	17,34

10.4.10. 103953 BUCHA DE REDUÇÃO, CURTA, PVC, SOLDÁVEL, DN 32 X 25 MM, INSTALADO EM RAMAL DE DISTRIBUIÇÃO DE ÁGUA - FORNECIMENTO

Material	FONTE	UNID	COEFICIENTE	PREÇO UNITÁRIO	TOTAL
00000122 ADESIVO PLASTICO PARA PVC, FRASCO COM *850* GR	SINAPI	UN	0,00820000	R\$ 61,86	R\$ 0,50
00000829 BUCHA DE REDUCAO DE PVC, SOLDÁVEL, CURTA, COM 32 X 25 MM, PARA AGUA FRIA PREDIAL	SINAPI	UN	1,00000000	R\$ 0,99	R\$ 0,99
00038383 LIXA D'AGUA EM FOLHA, COR PRETA, GRAO 100	SINAPI	UN	0,03310000	R\$ 1,65	R\$ 0,05
00020083 SOLUCAO PREPARADORA / LIMPADORA PARA PVC, FRASCO COM 1000 CM3	SINAPI	UN	0,00950000	R\$ 70,08	R\$ 0,66

TOTAL Material: R\$ 2,20

Mão de Obra com Encargos Complementares	FONTE	UNID	COEFICIENTE	PREÇO UNITÁRIO	TOTAL
88248 AUXILIAR DE ENCANADOR OU BOMBEIRO HIDRÁULICO COM ENCARGOS COMPLEMENTARES	SINAPI	H	0,09940000	R\$ 24,23	R\$ 2,40
88267 ENCANADOR OU BOMBEIRO HIDRÁULICO COM ENCARGOS COMPLEMENTARES	SINAPI	H	0,09940000	R\$ 29,86	R\$ 2,96

TOTAL Mão de Obra com VALOR: R\$ 5,36

VALOR COM ENCARGOS: 7,56

VALOR BDI (20,61%) 1,56

VALOR COM BDI: 9,06

10.4.11. 89443 TE, PVC, SOLDÁVEL, DN 32MM, INSTALADO EM RAMAL DE DISTRIBUIÇÃO DE ÁGUA - FORNECIMENTO E INSTALAÇÃO. AF_06/2022 (UN)

Material	FONTE	UNID	COEFICIENTE	PREÇO UNITÁRIO	TOTAL
00000122 ADESIVO PLASTICO PARA PVC, FRASCO COM *850* GR	SINAPI	UN	0,01410000	R\$ 61,86	R\$ 0,87
00038383 LIXA D'AGUA EM FOLHA, COR PRETA, GRAO 100	SINAPI	UN	0,05400000	R\$ 1,65	R\$ 0,08
00020083 SOLUCAO PREPARADORA / LIMPADORA PARA PVC, FRASCO COM 1000 CM3	SINAPI	UN	0,01650000	R\$ 70,08	R\$ 1,15
00007140 TE SOLDÁVEL, PVC, 90 GRAUS, 32 MM, PARA AGUA FRIA PREDIAL (NBR 5648)	SINAPI	UN	1,00000000	R\$ 3,92	R\$ 3,92

TOTAL Material: R\$ 6,02

Mão de Obra com Encargos Complementares	FONTE	UNID	COEFICIENTE	PREÇO UNITÁRIO	TOTAL
88248 AUXILIAR DE ENCANADOR OU BOMBEIRO HIDRÁULICO COM ENCARGOS COMPLEMENTARES	SINAPI	H	0,21610000	R\$ 24,23	R\$ 5,23
88267 ENCANADOR OU BOMBEIRO HIDRÁULICO COM ENCARGOS COMPLEMENTARES	SINAPI	H	0,21610000	R\$ 29,86	R\$ 6,45

TOTAL Mão de Obra com VALOR: R\$ 11,68

VALOR COM ENCARGOS: 17,70

VALOR BDI (20,61%) 3,65

VALOR COM BDI: 21,21

10.4.12. 89445 TÊ DE REDUÇÃO, PVC, SOLDÁVEL, DN 32MM X 25MM, INSTALADO EM RAMAL DE DISTRIBUIÇÃO DE ÁGUA - FORNECIMENTO E

Material	FONTE	UNID	COEFICIENTE	PREÇO UNITÁRIO	TOTAL
00000122 ADESIVO PLASTICO PARA PVC, FRASCO COM *850* GR	SINAPI	UN	0,01240000	R\$ 61,86	R\$ 0,76
00038383 LIXA D'AGUA EM FOLHA, COR PRETA, GRAO 100	SINAPI	UN	0,05110000	R\$ 1,65	R\$ 0,08
00020083 SOLUCAO PREPARADORA / LIMPADORA PARA PVC, FRASCO COM 1000 CM3	SINAPI	UN	0,01430000	R\$ 70,08	R\$ 1,00
00007136 TE DE REDUCAO, PVC, SOLDÁVEL, 90 GRAUS, 32 MM X 25 MM, PARA AGUA FRIA PREDIAL	SINAPI	UN	1,00000000	R\$ 6,95	R\$ 6,95

TOTAL Material: R\$ 8,79

Mão de Obra com Encargos Complementares	FONTE	UNID	COEFICIENTE	PREÇO UNITÁRIO	TOTAL
88248 AUXILIAR DE ENCANADOR OU BOMBEIRO HIDRÁULICO COM ENCARGOS COMPLEMENTARES	SINAPI	H	0,19870000	R\$ 24,23	R\$ 4,81
88267 ENCANADOR OU BOMBEIRO HIDRÁULICO COM ENCARGOS COMPLEMENTARES	SINAPI	H	0,19870000	R\$ 29,86	R\$ 5,93

TOTAL Mão de Obra com VALOR: R\$ 10,74

VALOR COM ENCARGOS: 19,53

VALOR BDI (20,61%) 4,03

VALOR COM BDI: 23,41

10.4.13. 89402 TUBO, PVC, SOLDÁVEL, DE 25MM, INSTALADO EM RAMAL DE DISTRIBUIÇÃO DE ÁGUA - FORNECIMENTO E INSTALAÇÃO. AF_06/2022

Material	FONTE	UNID	COEFICIENTE	PREÇO UNITÁRIO	TOTAL
00038383 LIXA D'AGUA EM FOLHA, COR PRETA, GRAO 100	SINAPI	UN	0,03700000	R\$ 1,65	R\$ 0,06
00009868 TUBO PVC, SOLDÁVEL, DE 25 MM, AGUA FRIA (NBR-5648)	SINAPI	M	1,04930000	R\$ 4,32	R\$ 4,53

TOTAL Material: R\$ 4,59

PREFEITURA MUNICIPAL DE PALMÁCIA-CE



SECRETARIA DE OBRAS E MEIO AMBIENTE

LOCAL: PALMÁCIA-CE // DATA: 03/11/2025

TABELAS REF.: SINAPI 09/2025 // SEINFRA CE 28 03/2021 - (ONERADAS)

ENCARGOS SOCIAIS: SEINFRA (HOR. 114,15 %) SINAPI (HOR. 115,10%)

OBJETO: CONSTRUÇÃO DE 25 UNIDADES HABITACIONAIS NO MUNICÍPIO DE PALMÁCIA - CEARÁ.

COMPOSIÇÃO DE PREÇOS						
Mão de Obra com Encargos Complementares		FONTE	UNID	COEFICIENTE	PREÇO UNITÁRIO	TOTAL
88248	AUXILIAR DE ENCANADOR OU BOMBEIRO HIDRÁULICO COM ENCARGOS COMPLEMENTARES	SINAPI	H	0,15860000	R\$ 24,23	R\$ 3,84
88267	ENCANADOR OU BOMBEIRO HIDRÁULICO COM ENCARGOS COMPLEMENTARES	SINAPI	H	0,15860000	R\$ 29,86	R\$ 4,73
TOTAL Mão de Obra com						R\$ 8,57
VALOR:						13,16
VALOR COM ENCARGOS:						13,16
VALOR BDI (20,61%)						2,71
VALOR COM BDI:						15,77

10.4.14. 89403 TUBO, PVC, SOLDÁVEL, DE 32MM, INSTALADO EM RAMAL DE DISTRIBUIÇÃO DE ÁGUA - FORNECIMENTO E INSTALAÇÃO. AF_06/2022						
Material		FONTE	UNID	COEFICIENTE	PREÇO UNITÁRIO	TOTAL
00038383	LIXA D'AGUA EM FOLHA, COR PRETA, GRAO 100	SINAPI	UN	0,04410000	R\$ 1,65	R\$ 0,07
00009869	TUBO PVC, SOLDÁVEL, DE 32 MM, ÁGUA FRIA (NBR-5648)	SINAPI	M	1,04930000	R\$ 9,32	R\$ 9,77
TOTAL Material:						R\$ 9,84

Mão de Obra com Encargos Complementares		FONTE	UNID	COEFICIENTE	PREÇO UNITÁRIO	TOTAL
88248	AUXILIAR DE ENCANADOR OU BOMBEIRO HIDRÁULICO COM ENCARGOS COMPLEMENTARES	SINAPI	H	0,18910000	R\$ 24,23	R\$ 4,58
88267	ENCANADOR OU BOMBEIRO HIDRÁULICO COM ENCARGOS COMPLEMENTARES	SINAPI	H	0,18910000	R\$ 29,86	R\$ 5,64
TOTAL Mão de Obra com						R\$ 10,22
VALOR:						20,06
VALOR COM ENCARGOS:						20,06
VALOR BDI (20,61%)						4,13
VALOR COM BDI:						24,04

11.1.1. 89726 JOELHO 45 GRAUS, PVC, SERIE NORMAL, ESGOTO PREDIAL, DN 40 MM, JUNTA SOLDÁVEL, FORNECIDO E INSTALADO EM RAMAL DE						
Material		FONTE	UNID	COEFICIENTE	PREÇO UNITÁRIO	TOTAL
00000122	ADESIVO PLASTICO PARA PVC, FRASCO COM *850* GR	SINAPI	UN	0,00990000	R\$ 61,86	R\$ 0,61
00003516	JOELHO PVC, SOLDÁVEL, BB, 45 GRAUS, DN 40 MM, PARA ESGOTO PREDIAL	SINAPI	UN	1,00000000	R\$ 2,35	R\$ 2,35
00038383	LIXA D'AGUA EM FOLHA, COR PRETA, GRAO 100	SINAPI	UN	0,00710000	R\$ 1,65	R\$ 0,01
00020083	SOLUCAO PREPARADORA / LIMPADORA PARA PVC, FRASCO COM 1000 CM3	SINAPI	UN	0,01500000	R\$ 70,08	R\$ 1,05
TOTAL Material:						R\$ 4,02

Mão de Obra com Encargos Complementares		FONTE	UNID	COEFICIENTE	PREÇO UNITÁRIO	TOTAL
88248	AUXILIAR DE ENCANADOR OU BOMBEIRO HIDRÁULICO COM ENCARGOS COMPLEMENTARES	SINAPI	H	0,12700000	R\$ 24,23	R\$ 3,07
88267	ENCANADOR OU BOMBEIRO HIDRÁULICO COM ENCARGOS COMPLEMENTARES	SINAPI	H	0,12700000	R\$ 29,86	R\$ 3,79
TOTAL Mão de Obra com						R\$ 6,86
VALOR:						10,88
VALOR COM ENCARGOS:						10,88
VALOR BDI (20,61%)						2,24
VALOR COM BDI:						13,04

11.1.2. 89732 JOELHO 45 GRAUS, PVC, SERIE NORMAL, ESGOTO PREDIAL, DN 50 MM, JUNTA ELASTICA, FORNECIDO E INSTALADO EM RAMAL DE						
Material		FONTE	UNID	COEFICIENTE	PREÇO UNITÁRIO	TOTAL
00000296	ANEL BORRACHA PARA TUBO ESGOTO PREDIAL, DN 50 MM (NBR 5688)	SINAPI	UN	2,00000000	R\$ 2,42	R\$ 4,84
00003518	JOELHO PVC, SOLDÁVEL, PB, 45 GRAUS, DN 50 MM, PARA ESGOTO PREDIAL	SINAPI	UN	1,00000000	R\$ 3,81	R\$ 3,81
00020078	PASTA LUBRIFICANTE PARA TUBOS E CONEXOES COM JUNTA ELASTICA, EMBALAGEM DE *400* GR (USO EM PVC, ACO, POLIETILENO E OUTROS)	SINAPI	UN	0,05000000	R\$ 25,53	R\$ 1,27
TOTAL Material:						R\$ 9,92

Mão de Obra com Encargos Complementares		FONTE	UNID	COEFICIENTE	PREÇO UNITÁRIO	TOTAL
88248	AUXILIAR DE ENCANADOR OU BOMBEIRO HIDRÁULICO COM ENCARGOS COMPLEMENTARES	SINAPI	H	0,13790000	R\$ 24,23	R\$ 3,34
88267	ENCANADOR OU BOMBEIRO HIDRÁULICO COM ENCARGOS COMPLEMENTARES	SINAPI	H	0,13790000	R\$ 29,86	R\$ 4,11
TOTAL Mão de Obra com						R\$ 7,45
VALOR:						17,37
VALOR COM ENCARGOS:						17,37
VALOR BDI (20,61%)						3,58
VALOR COM BDI:						20,82

11.1.3. 89724 JOELHO 90 GRAUS, PVC, SERIE NORMAL, ESGOTO PREDIAL, DN 40 MM, JUNTA SOLDÁVEL, FORNECIDO E INSTALADO EM RAMAL DE					
--	--	--	--	--	--

PREFEITURA MUNICIPAL DE PALMÁCIA-CE



SECRETARIA DE OBRAS E MEIO AMBIENTE

LOCAL: PALMÁCIA-CE // DATA: 03/11/2025

TABELAS REF.: SINAPI 09/2025 // SEINFRA CE 28 03/2021 - (ONERADAS)

ENCARGOS SOCIAIS: SEINFRA (HOR. 114,15 %) SINAPI (HOR. 115,10%)

OBJETO: CONSTRUÇÃO DE 25 UNIDADES HABITACIONAIS NO MUNICÍPIO DE PALMÁCIA - CEARÁ.

COMPOSIÇÃO DE PREÇOS						
Material	FONTE	UNID	COEFICIENTE	PREÇO UNITÁRIO	TOTAL	
00000122	ADESIVO PLASTICO PARA PVC, FRASCO COM *850* GR	SINAPI	UN	0,00990000	R\$ 61,86	R\$ 0,61
00003517	JOELHO PVC, SOLDAVEL, BB, 90 GRAUS, SEM ANEL, DN 40 MM, PARA ESGOTO PREDIAL SECUNDARIO	SINAPI	UN	1,00000000	R\$ 2,12	R\$ 2,12
00038383	LIXA D'AGUA EM FOLHA, COR PRETA, GRAO 100	SINAPI	UN	0,00710000	R\$ 1,65	R\$ 0,01
00020083	SOLUCAO PREPARADORA / LIMPADORA PARA PVC, FRASCO COM 1000 CM3	SINAPI	UN	0,01500000	R\$ 70,08	R\$ 1,05
					TOTAL Material:	R\$ 3,79
Mão de Obra com Encargos Complementares	FONTE	UNID	COEFICIENTE	PREÇO UNITÁRIO	TOTAL	
88248	AUXILIAR DE ENCANADOR OU BOMBEIRO HIDRÁULICO COM ENCARGOS COMPLEMENTARES	SINAPI	H	0,12700000	R\$ 24,23	R\$ 3,07
88267	ENCANADOR OU BOMBEIRO HIDRÁULICO COM ENCARGOS COMPLEMENTARES	SINAPI	H	0,12700000	R\$ 29,86	R\$ 3,79
					TOTAL Mão de Obra com	R\$ 6,86
					VALOR:	10,65
					VALOR COM ENCARGOS:	10,65
					VALOR BDI (20,61%)	2,19
					VALOR COM BDI:	12,76

11.1.4. 89731 JOELHO 90 GRAUS, PVC, SERIE NORMAL, ESGOTO PREDIAL, DN 50 MM, JUNTA ELÁSTICA, FORNECIDO E INSTALADO EM RAMAL DE						
Material	FONTE	UNID	COEFICIENTE	PREÇO UNITÁRIO	TOTAL	
00000296	ANEL BORRACHA PARA TUBO ESGOTO PREDIAL, DN 50 MM (NBR 5688)	SINAPI	UN	2,00000000	R\$ 2,42	R\$ 4,84
00003526	JOELHO PVC, SOLDAVEL, PB, 90 GRAUS, DN 50 MM, PARA ESGOTO PREDIAL	SINAPI	UN	1,00000000	R\$ 3,08	R\$ 3,08
00020078	PASTA LUBRIFICANTE PARA TUBOS E CONEXOES COM JUNTA ELÁSTICA, EMBALAGEM DE *400* GR (USO EM PVC, ACO, POLIETILENO E OUTROS)	SINAPI	UN	0,05000000	R\$ 25,53	R\$ 1,27
					TOTAL Material:	R\$ 9,19
Mão de Obra com Encargos Complementares	FONTE	UNID	COEFICIENTE	PREÇO UNITÁRIO	TOTAL	
88248	AUXILIAR DE ENCANADOR OU BOMBEIRO HIDRÁULICO COM ENCARGOS COMPLEMENTARES	SINAPI	H	0,13790000	R\$ 24,23	R\$ 3,34
88267	ENCANADOR OU BOMBEIRO HIDRÁULICO COM ENCARGOS COMPLEMENTARES	SINAPI	H	0,13790000	R\$ 29,86	R\$ 4,11
					TOTAL Mão de Obra com	R\$ 7,45
					VALOR:	16,64
					VALOR COM ENCARGOS:	16,64
					VALOR BDI (20,61%)	3,43
					VALOR COM BDI:	19,94

11.1.5. 89744 JOELHO 90 GRAUS, PVC, SERIE NORMAL, ESGOTO PREDIAL, DN 100 MM, JUNTA ELÁSTICA, FORNECIDO E INSTALADO EM RAMAL DE						
Material	FONTE	UNID	COEFICIENTE	PREÇO UNITÁRIO	TOTAL	
00000301	ANEL BORRACHA PARA TUBO ESGOTO PREDIAL, DN 100 MM (NBR 5688)	SINAPI	UN	2,00000000	R\$ 4,29	R\$ 8,58
00003520	JOELHO PVC, SOLDAVEL, PB, 90 GRAUS, DN 100 MM, PARA ESGOTO PREDIAL	SINAPI	UN	1,00000000	R\$ 8,36	R\$ 8,36
00020078	PASTA LUBRIFICANTE PARA TUBOS E CONEXOES COM JUNTA ELÁSTICA, EMBALAGEM DE *400* GR (USO EM PVC, ACO, POLIETILENO E OUTROS)	SINAPI	UN	0,11500000	R\$ 25,53	R\$ 2,93
					TOTAL Material:	R\$ 19,87
Mão de Obra com Encargos Complementares	FONTE	UNID	COEFICIENTE	PREÇO UNITÁRIO	TOTAL	
88248	AUXILIAR DE ENCANADOR OU BOMBEIRO HIDRÁULICO COM ENCARGOS COMPLEMENTARES	SINAPI	H	0,19260000	R\$ 24,23	R\$ 4,66
88267	ENCANADOR OU BOMBEIRO HIDRÁULICO COM ENCARGOS COMPLEMENTARES	SINAPI	H	0,19260000	R\$ 29,86	R\$ 5,75
					TOTAL Mão de Obra com	R\$ 10,41
					VALOR:	30,28
					VALOR COM ENCARGOS:	30,28
					VALOR BDI (20,61%)	6,24
					VALOR COM BDI:	36,29

11.1.6. 89784 TE, PVC, SERIE NORMAL, ESGOTO PREDIAL, DN 50 X 50 MM, JUNTA ELÁSTICA, FORNECIDO E INSTALADO EM RAMAL DE DESCARGA OU						
Material	FONTE	UNID	COEFICIENTE	PREÇO UNITÁRIO	TOTAL	
00000296	ANEL BORRACHA PARA TUBO ESGOTO PREDIAL, DN 50 MM (NBR 5688)	SINAPI	UN	3,00000000	R\$ 2,42	R\$ 7,26
00020078	PASTA LUBRIFICANTE PARA TUBOS E CONEXOES COM JUNTA ELÁSTICA, EMBALAGEM DE *400* GR (USO EM PVC, ACO, POLIETILENO E OUTROS)	SINAPI	UN	0,07500000	R\$ 25,53	R\$ 1,91
00007097	TE SANITARIO, PVC, DN 50 X 50 MM, SERIE NORMAL, PARA ESGOTO PREDIAL	SINAPI	UN	1,00000000	R\$ 7,56	R\$ 7,56

PREFEITURA MUNICIPAL DE PALMÁCIA-CE



SECRETARIA DE OBRAS E MEIO AMBIENTE

LOCAL: PALMÁCIA-CE // DATA: 03/11/2025

TABELAS REF.: SINAPI 09/2025 // SEINFRA CE 28 03/2021 - (ONERADAS)

ENCARGOS SOCIAIS: SEINFRA (HOR. 114,15 %) SINAPI (HOR. 115,10%)

OBJETO: CONSTRUÇÃO DE 25 UNIDADES HABITACIONAIS NO MUNICÍPIO DE PALMÁCIA - CEARÁ.

COMPOSIÇÃO DE PREÇOS						TOTAL Material:	R\$ 16,73
Mão de Obra com Encargos Complementares			FONTE	UNID	COEFICIENTE	PREÇO UNITÁRIO	TOTAL
88248	AUXILIAR DE ENCANADOR OU BOMBEIRO HIDRÁULICO COM ENCARGOS COMPLEMENTARES	SINAPI	H	0,18390000	R\$ 24,23	R\$ 4,45	
88267	ENCANADOR OU BOMBEIRO HIDRÁULICO COM ENCARGOS COMPLEMENTARES	SINAPI	H	0,18390000	R\$ 29,86	R\$ 5,49	
						TOTAL Mão de Obra com	R\$ 9,94
						VALOR:	26,67
						VALOR COM ENCARGOS:	26,67
						VALOR BDI (20,61%)	5,50
						VALOR COM BDI:	31,96

11.1.7. 104345 JUNÇÃO DE REDUÇÃO INVERTIDA, PVC, SÉRIE NORMAL, ESGOTO PREDIAL, DN 100 X 50 MM, JUNTA ELÁSTICA, FORNECIDO E							
Material		FONTE	UNID	COEFICIENTE	PREÇO UNITÁRIO	TOTAL	
00000301	ANEL BORRACHA PARA TUBO ESGOTO PREDIAL, DN 100 MM (NBR 5688)	SINAPI	UN	2,00000000	R\$ 4,29	R\$ 8,58	
00000296	ANEL BORRACHA PARA TUBO ESGOTO PREDIAL, DN 50 MM (NBR 5688)	SINAPI	UN	1,00000000	R\$ 2,42	R\$ 2,42	
00010908	JUNCAO DE REDUCAO INVERTIDA, PVC SOLDAVEL, 100 X 50 MM, SERIE NORMAL PARA ESGOTO PREDIAL	SINAPI	UN	1,00000000	R\$ 19,19	R\$ 19,19	
00020078	PASTA LUBRIFICANTE PARA TUBOS E CONEXOES COM JUNTA ELASTICA, EMBALAGEM DE *400* GR (USO EM PVC, ACO, POLIETILENO E OUTROS)	SINAPI	UN	0,14000000	R\$ 25,53	R\$ 3,57	
						TOTAL Material:	R\$ 33,76
Mão de Obra com Encargos Complementares			FONTE	UNID	COEFICIENTE	PREÇO UNITÁRIO	TOTAL
88248	AUXILIAR DE ENCANADOR OU BOMBEIRO HIDRÁULICO COM ENCARGOS COMPLEMENTARES	SINAPI	H	0,23250000	R\$ 24,23	R\$ 5,63	
88267	ENCANADOR OU BOMBEIRO HIDRÁULICO COM ENCARGOS COMPLEMENTARES	SINAPI	H	0,23250000	R\$ 29,86	R\$ 6,94	
						TOTAL Mão de Obra com	R\$ 12,57
						VALOR:	46,33
						VALOR COM ENCARGOS:	46,33
						VALOR BDI (20,61%)	9,55
						VALOR COM BDI:	55,53

11.1.8. 104348 TERMINAL DE VENTILAÇÃO, PVC, SÉRIE NORMAL, ESGOTO PREDIAL, DN 50 MM, JUNTA SOLDÁVEL, FORNECIDO E INSTALADO EM							
Material		FONTE	UNID	COEFICIENTE	PREÇO UNITÁRIO	TOTAL	
00000122	ADESIVO PLASTICO PARA PVC, FRASCO COM *850* GR	SINAPI	UN	0,00730000	R\$ 61,86	R\$ 0,45	
00038383	LIXA D'AGUA EM FOLHA, COR PRETA, GRAO 100	SINAPI	UN	0,00800000	R\$ 1,65	R\$ 0,01	
00020083	SOLUCAO PREPARADORA / LIMPADORA PARA PVC, FRASCO COM 1000 CM3	SINAPI	UN	0,01100000	R\$ 70,08	R\$ 0,77	
00039319	TERMINAL DE VENTILACAO, 50 MM, SERIE NORMAL, ESGOTO PREDIAL	SINAPI	UN	1,00000000	R\$ 9,18	R\$ 9,18	
						TOTAL Material:	R\$ 10,41
Mão de Obra com Encargos Complementares			FONTE	UNID	COEFICIENTE	PREÇO UNITÁRIO	TOTAL
88248	AUXILIAR DE ENCANADOR OU BOMBEIRO HIDRÁULICO COM ENCARGOS COMPLEMENTARES	SINAPI	H	0,01140000	R\$ 24,23	R\$ 0,27	
88267	ENCANADOR OU BOMBEIRO HIDRÁULICO COM ENCARGOS COMPLEMENTARES	SINAPI	H	0,01140000	R\$ 29,86	R\$ 0,34	
						TOTAL Mão de Obra com	R\$ 0,61
						VALOR:	11,02
						VALOR COM ENCARGOS:	11,02
						VALOR BDI (20,61%)	2,27
						VALOR COM BDI:	13,21

11.1.9. 89711 TUBO PVC, SERIE NORMAL, ESGOTO PREDIAL, DN 40 MM, FORNECIDO E INSTALADO EM RAMAL DE DESCARGA OU RAMAL DE ESGOTO							
Material		FONTE	UNID	COEFICIENTE	PREÇO UNITÁRIO	TOTAL	
00038383	LIXA D'AGUA EM FOLHA, COR PRETA, GRAO 100	SINAPI	UN	0,01630000	R\$ 1,65	R\$ 0,02	
00009835	TUBO PVC SERIE NORMAL, DN 40 MM, PARA ESGOTO PREDIAL (NBR 5688)	SINAPI	M	1,05490000	R\$ 6,55	R\$ 6,90	
						TOTAL Material:	R\$ 6,92
Mão de Obra com Encargos Complementares			FONTE	UNID	COEFICIENTE	PREÇO UNITÁRIO	TOTAL
88248	AUXILIAR DE ENCANADOR OU BOMBEIRO HIDRÁULICO COM ENCARGOS COMPLEMENTARES	SINAPI	H	0,29300000	R\$ 24,23	R\$ 7,09	
88267	ENCANADOR OU BOMBEIRO HIDRÁULICO COM ENCARGOS COMPLEMENTARES	SINAPI	H	0,29300000	R\$ 29,86	R\$ 8,74	
						TOTAL Mão de Obra com	R\$ 15,83
						VALOR:	22,75
						VALOR COM ENCARGOS:	22,75
						VALOR BDI (20,61%)	4,69

PREFEITURA MUNICIPAL DE PALMÁCIA-CE

SECRETARIA DE OBRAS E MEIO AMBIENTE

LOCAL: PALMÁCIA-CE // DATA: 03/11/2025

TABELAS REF.: SINAPI 09/2025 // SEINFRA CE 28 03/2021 - (ONERADAS)

ENCARGOS SOCIAIS: SEINFRA (HOR. 114,15 %) SINAPI (HOR. 115,10%)

OBJETO: CONSTRUÇÃO DE 25 UNIDADES HABITACIONAIS NO MUNICÍPIO DE PALMÁCIA - CEARÁ.



COMPOSIÇÃO DE PREÇOS

VALOR COM BDI: 27,27

11.1.10. 89712 TUBO PVC, SERIE NORMAL, ESGOTO PREDIAL, DN 50 MM, FORNECIDO E INSTALADO EM RAMAL DE DESCARGA OU RAMAL DE

Material	FONTE	UNID	COEFICIENTE	PREÇO UNITÁRIO	TOTAL
00038383 LIXA D'AGUA EM FOLHA, COR PRETA, GRAO 100	SINAPI	UN	0,01770000	R\$ 1,65	R\$ 0,02
00009838 TUBO PVC SERIE NORMAL, DN 50 MM, PARA ESGOTO PREDIAL (NBR 5688)	SINAPI	M	1,05490000	R\$ 10,81	R\$ 11,40

TOTAL Material: R\$ 11,42

Mão de Obra com Encargos Complementares	FONTE	UNID	COEFICIENTE	PREÇO UNITÁRIO	TOTAL
88248 AUXILIAR DE ENCANADOR OU BOMBEIRO HIDRÁULICO COM ENCARGOS COMPLEMENTARES	SINAPI	H	0,31820000	R\$ 24,23	R\$ 7,70
88267 ENCANADOR OU BOMBEIRO HIDRÁULICO COM ENCARGOS COMPLEMENTARES	SINAPI	H	0,31820000	R\$ 29,86	R\$ 9,50

TOTAL Mão de Obra com

R\$ 17,20

VALOR: 28,62

VALOR COM ENCARGOS: 28,62

VALOR BDI (20,61%) 5,90

VALOR COM BDI: 34,30

11.1.11. 89798 TUBO PVC, SERIE NORMAL, ESGOTO PREDIAL, DN 50 MM, FORNECIDO E INSTALADO EM PRUMADA DE ESGOTO SANITÁRIO OU

Material	FONTE	UNID	COEFICIENTE	PREÇO UNITÁRIO	TOTAL
00038383 LIXA D'AGUA EM FOLHA, COR PRETA, GRAO 100	SINAPI	UN	0,02300000	R\$ 1,65	R\$ 0,03
00009838 TUBO PVC SERIE NORMAL, DN 50 MM, PARA ESGOTO PREDIAL (NBR 5688)	SINAPI	M	1,05490000	R\$ 10,81	R\$ 11,40

TOTAL Material: R\$ 11,43

Mão de Obra com Encargos Complementares	FONTE	UNID	COEFICIENTE	PREÇO UNITÁRIO	TOTAL
88248 AUXILIAR DE ENCANADOR OU BOMBEIRO HIDRÁULICO COM ENCARGOS COMPLEMENTARES	SINAPI	H	0,04150000	R\$ 24,23	R\$ 1,00
88267 ENCANADOR OU BOMBEIRO HIDRÁULICO COM ENCARGOS COMPLEMENTARES	SINAPI	H	0,04150000	R\$ 29,86	R\$ 1,23

TOTAL Mão de Obra com

R\$ 2,23

VALOR: 13,66

VALOR COM ENCARGOS: 13,66

VALOR BDI (20,61%) 2,82

VALOR COM BDI: 16,37

11.1.12. 89714 TUBO PVC, SERIE NORMAL, ESGOTO PREDIAL, DN 100 MM, FORNECIDO E INSTALADO EM RAMAL DE DESCARGA OU RAMAL DE

Material	FONTE	UNID	COEFICIENTE	PREÇO UNITÁRIO	TOTAL
00038383 LIXA D'AGUA EM FOLHA, COR PRETA, GRAO 100	SINAPI	UN	0,02470000	R\$ 1,65	R\$ 0,04
00009836 TUBO PVC SERIE NORMAL, DN 100 MM, PARA ESGOTO PREDIAL (NBR 5688)	SINAPI	M	1,05490000	R\$ 14,99	R\$ 15,81

TOTAL Material: R\$ 15,85

Mão de Obra com Encargos Complementares	FONTE	UNID	COEFICIENTE	PREÇO UNITÁRIO	TOTAL
88248 AUXILIAR DE ENCANADOR OU BOMBEIRO HIDRÁULICO COM ENCARGOS COMPLEMENTARES	SINAPI	H	0,44440000	R\$ 24,23	R\$ 10,76
88267 ENCANADOR OU BOMBEIRO HIDRÁULICO COM ENCARGOS COMPLEMENTARES	SINAPI	H	0,44440000	R\$ 29,86	R\$ 13,26

TOTAL Mão de Obra com

R\$ 24,02

VALOR: 39,87

VALOR COM ENCARGOS: 39,87

VALOR BDI (20,61%) 8,22

VALOR COM BDI: 47,78

11.2.1. 97906 CAIXA ENTERRADA HIDRÁULICA RETANGULAR, EM ALVENARIA COM BLOCOS DE CONCRETO, DIMENSÕES INTERNAS: 0,6X0,6X0,6 M

Equipamento Custo Horário	FONTE	UNID	COEFICIENTE	PREÇO UNITÁRIO	TOTAL
5679 RETROESCAVADEIRA SOBRE RODAS COM CARREGADEIRA, TRAÇÃO 4X4, POTÊNCIA LÍQ. 88 HP, CAÇAMBA CARREG. CAP. MÍN. 1 M3, CAÇAMBA RETRO CAP. 0,26 M3, PESO OPERACIONAL MÍN. 6.674 KG, PROFUNDIDADE ESCAVAÇÃO MÁX. 4,37 M - CHI DIURNO. AF_06/2014	SINAPI	CHI	0,01780000	R\$ 69,12	R\$ 1,23
5678 RETROESCAVADEIRA SOBRE RODAS COM CARREGADEIRA, TRAÇÃO 4X4, POTÊNCIA LÍQ. 88 HP, CAÇAMBA CARREG. CAP. MÍN. 1 M3, CAÇAMBA RETRO CAP. 0,26 M3, PESO OPERACIONAL MÍN. 6.674 KG, PROFUNDIDADE ESCAVAÇÃO MÁX. 4,37 M - CHP DIURNO. AF_06/2014	SINAPI	CHP	0,00870000	R\$ 152,91	R\$ 1,33

TOTAL Equipamento Custo

R\$ 2,56

Material	FONTE	UNID	COEFICIENTE	PREÇO UNITÁRIO	TOTAL
00000650 BLOCO DE VEDACAO DE CONCRETO, 9 X 19 X 39 CM (CLASSE C - NBR 6136)	SINAPI	UN	20,76150000	R\$ 3,30	R\$ 68,51

PREFEITURA MUNICIPAL DE PALMÁCIA-CE



SECRETARIA DE OBRAS E MEIO AMBIENTE

LOCAL: PALMÁCIA-CE // DATA: 03/11/2025

TABELAS REF.: SINAPI 09/2025 // SEINFRA CE 28 03/2021 - (ONERADAS)

ENCARGOS SOCIAIS: SEINFRA (HOR. 114,15 %) SINAPI (HOR. 115,10%)

OBJETO: CONSTRUÇÃO DE 25 UNIDADES HABITACIONAIS NO MUNICÍPIO DE PALMÁCIA - CEARÁ.

COMPOSIÇÃO DE PREÇOS						
00002692	DESMOLDANTE PROTETOR PARA FORMAS DE MADEIRA, DE BASE OLEOSA EMULSIONADA EM AGUA	SINAPI	L	0,00540000	R\$ 8,06	R\$ 0,04
00004491	PONTALETE *7,5 X 7,5* CM EM PINUS, MISTA OU EQUIVALENTE DA REGIAO - BRUTA	SINAPI	M	0,11840000	R\$ 11,05	R\$ 1,30
00005069	PREGO DE AÇO POLIDO COM CABECA 17 X 27 (2 1/2 X 11)	SINAPI	KG	0,01250000	R\$ 14,46	R\$ 0,18
00004517	SARRAFO *2,5 X 7,5* CM EM PINUS, MISTA OU EQUIVALENTE DA REGIAO - BRUTA	SINAPI	M	0,14080000	R\$ 3,87	R\$ 0,54
00006193	TABUA NAO APARELHADA *2,5 X 20* CM, EM MACARANDUBA/MASSARANDUBA, ANGELIM OU EQUIVALENTE DA REGIAO - BRUTA	SINAPI	M	0,44160000	R\$ 20,49	R\$ 9,04

TOTAL Material: R\$ 79,61

Mão de Obra com Encargos Complementares		FONTE	UNID	COEFICIENTE	PREÇO UNITÁRIO	TOTAL
88309	PEDREIRO COM ENCARGOS COMPLEMENTARES	SINAPI	H	3,56840000	R\$ 30,58	R\$ 109,12
88316	SERVENTE COM ENCARGOS COMPLEMENTARES	SINAPI	H	2,80380000	R\$ 23,56	R\$ 66,05

TOTAL Mão de Obra com R\$ 175,17

Serviço		FONTE	UNID	COEFICIENTE	PREÇO UNITÁRIO	TOTAL
100475	ARGAMASSA TRAÇO 1:3 (EM VOLUME DE CIMENTO E AREIA MÉDIA ÚMIDA) COM ADIÇÃO DE IMPERMEABILIZANTE, PREPARO MECÂNICO COM BETONEIRA 400 L. AF_08/2019	SINAPI	M3	0,07280000	R\$ 776,40	R\$ 56,52
87316	ARGAMASSA TRAÇO 1:4 (EM VOLUME DE CIMENTO E AREIA GROSSA ÚMIDA) PARA CHAPISCO CONVENCIONAL, PREPARO MECÂNICO COM BETONEIRA 400 L. AF_08/2019	SINAPI	M3	0,01480000	R\$ 528,67	R\$ 7,82
94970	CONCRETO FCK = 20MPA, TRAÇO 1:2,7:3 (EM MASSA SECA DE CIMENTO/ AREIA MÉDIA/ BRITA 1) - PREPARO MECÂNICO COM BETONEIRA 600 L. AF_05/2021	SINAPI	M3	0,07440000	R\$ 495,23	R\$ 36,84
97735	PEÇA RETANGULAR PRÉ-MOLDADA, VOLUME DE CONCRETO DE 30 A 100 LITROS, TAXA DE AÇO APROXIMADA DE 30KG/M³. AF_03/2024	SINAPI	M3	0,04480000	R\$ 2.567,01	R\$ 115,00
101616	PREPARO DE FUNDO DE VALA COM LARGURA MENOR QUE 1,5 M (ACERTO DO SOLO NATURAL). AF_08/2020	SINAPI	M2	0,81000000	R\$ 6,99	R\$ 5,66

TOTAL Serviço: R\$ 221,84

VALOR: 479,18

VALOR COM ENCARGOS: 479,18

VALOR BDI (20,61%): 98,76

VALOR COM BDI: 574,30

11.2.2. 89707 CAIXA SIFONADA, PVC, DN 100 X 100 X 50 MM, JUNTA ELÁSTICA, FORNECIDA E INSTALADA EM RAMAL DE DESCARGA OU EM RAMAL DE

Material		FONTE	UNID	COEFICIENTE	PREÇO UNITÁRIO	TOTAL
00000122	ADESIVO PLASTICO PARA PVC, FRASCO COM *850* GR	SINAPI	UN	0,02920000	R\$ 61,86	R\$ 1,80
00005103	CAIXA SIFONADA PVC, 100 X 100 X 50 MM, COM GRELHA REDONDA, BRANCA	SINAPI	UN	1,00000000	R\$ 29,58	R\$ 29,58
00038383	LIXA D'AGUA EM FOLHA, COR PRETA, GRAO 100	SINAPI	UN	0,01540000	R\$ 1,65	R\$ 0,02
00020083	SOLUCAO PREPARADORA / LIMPADORA PARA PVC, FRASCO COM 1000 CM3	SINAPI	UN	0,04400000	R\$ 70,08	R\$ 3,08

TOTAL Material: R\$ 34,48

Mão de Obra com Encargos Complementares		FONTE	UNID	COEFICIENTE	PREÇO UNITÁRIO	TOTAL
88248	AUXILIAR DE ENCANADOR OU BOMBEIRO HIDRÁULICO COM ENCARGOS COMPLEMENTARES	SINAPI	H	0,39870000	R\$ 24,23	R\$ 9,66
88267	ENCANADOR OU BOMBEIRO HIDRÁULICO COM ENCARGOS COMPLEMENTARES	SINAPI	H	0,39870000	R\$ 29,86	R\$ 11,90

TOTAL Mão de Obra com R\$ 21,56

VALOR: 56,04

VALOR COM ENCARGOS: 56,04

VALOR BDI (20,61%): 11,55

VALOR COM BDI: 67,16

11.2.3. 104326 RALO SECO CÔNICO, PVC, DN 100 X 40 MM, JUNTA SOLDÁVEL, FORNECIDO E INSTALADO EM RAMAL DE DESCARGA OU EM RAMAL DE

Material		FONTE	UNID	COEFICIENTE	PREÇO UNITÁRIO	TOTAL
00000122	ADESIVO PLASTICO PARA PVC, FRASCO COM *850* GR	SINAPI	UN	0,00490000	R\$ 61,86	R\$ 0,30
00038383	LIXA D'AGUA EM FOLHA, COR PRETA, GRAO 100	SINAPI	UN	0,03600000	R\$ 1,65	R\$ 0,05
00011711	RALO SECO CONICO, PVC, 100 X 40 MM, COM GRELHA QUADRADA BRANCA	SINAPI	UN	1,00000000	R\$ 13,62	R\$ 13,62
00020083	SOLUCAO PREPARADORA / LIMPADORA PARA PVC, FRASCO COM 1000 CM3	SINAPI	UN	0,00750000	R\$ 70,08	R\$ 0,52

TOTAL Material: R\$ 14,49

Mão de Obra com Encargos Complementares		FONTE	UNID	COEFICIENTE	PREÇO UNITÁRIO	TOTAL
88248	AUXILIAR DE ENCANADOR OU BOMBEIRO HIDRÁULICO COM ENCARGOS COMPLEMENTARES	SINAPI	H	0,16520000	R\$ 24,23	R\$ 4,00
88267	ENCANADOR OU BOMBEIRO HIDRÁULICO COM ENCARGOS COMPLEMENTARES	SINAPI	H	0,16520000	R\$ 29,86	R\$ 4,93

TOTAL Mão de Obra com R\$ 8,93

VALOR: 23,42

PREFEITURA MUNICIPAL DE PALMÁCIA-CE

SECRETARIA DE OBRAS E MEIO AMBIENTE

LOCAL: PALMÁCIA-CE // DATA: 03/11/2025

TABELAS REF.: SINAPI 09/2025 // SEINFRA CE 28 03/2021 - (ONERADAS)

ENCARGOS SOCIAIS: SEINFRA (HOR. 114,15 %) SINAPI (HOR. 115,10%)

OBJETO: CONSTRUÇÃO DE 25 UNIDADES HABITACIONAIS NO MUNICÍPIO DE PALMÁCIA - CEARÁ.



COMPOSIÇÃO DE PREÇOS

VALOR COM ENCARGOS:	23,42
VALOR BDI (20,61%)	4,83
VALOR COM BDI:	28,07

11.2.4. C3584 CAIXA DE GORDURA/SABÃO PRÉ MOLDADA - PADRÃO POPULAR (UN)

Material		FONTE	UNID	COEFICIENTE	PREÇO UNITÁRIO	TOTAL
16123	CAIXA DE GORDURA PRÉ-MOLDADA DE CIMENTO (PADRÃO MUTIRÃO)	SEINFRA	UN	1,00000000	R\$ 74,3900	R\$ 74,3900
TOTAL Material:						R\$ 74,3900
Mão de Obra		FONTE	UNID	COEFICIENTE	PREÇO UNITÁRIO	TOTAL
10043	AJUDANTE DE ENCANADOR	SEINFRA	H	0,50000000	R\$ 21,1000	R\$ 10,5500
12320	ENCANADOR	SEINFRA	H	0,50000000	R\$ 26,1800	R\$ 13,0900
TOTAL Mão de Obra:						R\$ 23,6400
VALOR:						98,03
VALOR COM ENCARGOS:						98,03
VALOR BDI (20,61%)						20,20
VALOR COM BDI:						117,49

11.3.1. 86931 VASO SANITÁRIO SIFONADO COM CAIXA ACOPLADA LOUÇA BRANCA, INCLUSO ENGATE FLEXÍVEL EM PLÁSTICO BRANCO, 1/2 X 40CM -

Serviço		FONTE	UNID	COEFICIENTE	PREÇO UNITÁRIO	TOTAL
86885	ENGATE FLEXÍVEL EM PLÁSTICO BRANCO, 1/2" X 40CM - FORNECIMENTO E INSTALAÇÃO. AF_01/2020	SINAPI	UN	1,00000000	R\$ 12,82	R\$ 12,82
86888	VASO SANITÁRIO SIFONADO COM CAIXA ACOPLADA LOUÇA BRANCA - FORNECIMENTO E INSTALAÇÃO. AF_01/2020	SINAPI	UN	1,00000000	R\$ 534,12	R\$ 534,12
TOTAL Serviço:						R\$ 546,94
VALOR:						546,94
VALOR COM ENCARGOS:						546,94
VALOR BDI (20,61%)						112,72
VALOR COM BDI:						655,51

11.3.2. 86943 LAVATÓRIO LOUÇA BRANCA SUSPENSO, 29,5 X 39CM OU EQUIVALENTE, PADRÃO POPULAR, INCLUSO SIFÃO FLEXÍVEL EM PVC,

Serviço		FONTE	UNID	COEFICIENTE	PREÇO UNITÁRIO	TOTAL
86884	ENGATE FLEXÍVEL EM PLÁSTICO BRANCO, 1/2" X 30CM - FORNECIMENTO E INSTALAÇÃO. AF_01/2020	SINAPI	UN	1,00000000	R\$ 11,35	R\$ 11,35
86904	LAVATÓRIO LOUÇA BRANCA SUSPENSO, 29,5 X 39CM OU EQUIVALENTE, PADRÃO POPULAR - FORNECIMENTO E INSTALAÇÃO. AF_01/2020	SINAPI	UN	1,00000000	R\$ 166,20	R\$ 166,20
86883	SIFÃO DO TIPO FLEXÍVEL EM PVC 1 X 1.1/2 - FORNECIMENTO E INSTALAÇÃO. AF_01/2020	SINAPI	UN	1,00000000	R\$ 12,52	R\$ 12,52
86906	TORNEIRA CROMADA DE MESA, 1/2" OU 3/4", PARA LAVATÓRIO, PADRÃO POPULAR - FORNECIMENTO E INSTALAÇÃO. AF_01/2020	SINAPI	UN	1,00000000	R\$ 77,64	R\$ 77,64
86879	VÁLVULA EM PLÁSTICO 1" PARA PIA, TANQUE OU LAVATÓRIO, COM OU SEM LADRÃO - FORNECIMENTO E INSTALAÇÃO. AF_01/2020	SINAPI	UN	1,00000000	R\$ 10,15	R\$ 10,15
TOTAL Serviço:						R\$ 277,86
VALOR:						277,86
VALOR COM ENCARGOS:						277,86
VALOR BDI (20,61%)						57,27
VALOR COM BDI:						333,02

11.3.3. 86934 BANCADA DE MÁRMORE SINTÉTICO 120 X 60CM, COM CUBA INTEGRADA, INCLUSO SIFÃO TIPO FLEXÍVEL EM PVC, VÁLVULA EM

Serviço		FONTE	UNID	COEFICIENTE	PREÇO UNITÁRIO	TOTAL
86894	BANCADA DE MÁRMORE SINTÉTICO, DE 120 X 60CM, COM CUBA INTEGRADA - FORNECIMENTO E INSTALAÇÃO. AF_01/2020	SINAPI	UN	1,00000000	R\$ 222,29	R\$ 222,29
86883	SIFÃO DO TIPO FLEXÍVEL EM PVC 1 X 1.1/2 - FORNECIMENTO E INSTALAÇÃO. AF_01/2020	SINAPI	UN	1,00000000	R\$ 12,52	R\$ 12,52
86911	TORNEIRA CROMADA LONGA, DE PAREDE, 1/2" OU 3/4", PARA PIA DE COZINHA, PADRÃO POPULAR - FORNECIMENTO E INSTALAÇÃO. AF_01/2020	SINAPI	UN	1,00000000	R\$ 90,87	R\$ 90,87
86880	VÁLVULA EM PLÁSTICO CROMADO TIPO AMERICANA 3.1/2" X 1.1/2" SEM ADAPTADOR PARA PIA - FORNECIMENTO E INSTALAÇÃO. AF_01/2020	SINAPI	UN	1,00000000	R\$ 27,02	R\$ 27,02
TOTAL Serviço:						R\$ 352,70
VALOR:						352,70
VALOR COM ENCARGOS:						352,70
VALOR BDI (20,61%)						72,69
VALOR COM BDI:						422,71

11.3.4. 86923 TANQUE DE LOUÇA BRANCA SUSPENSO, 18L OU EQUIVALENTE, INCLUSO SIFÃO TIPO GARRAFA EM PVC, VÁLVULA PLÁSTICA E

Serviço	FONTE	UNID	COEFICIENTE	PREÇO UNITÁRIO	TOTAL
---------	-------	------	-------------	----------------	-------

PREFEITURA MUNICIPAL DE PALMÁCIA-CE



SECRETARIA DE OBRAS E MEIO AMBIENTE

LOCAL: PALMÁCIA-CE // DATA: 03/11/2025

TABELAS REF.: SINAPI 09/2025 // SEINFRA CE 28 03/2021 - (ONERADAS)

ENCARGOS SOCIAIS: SEINFRA (HOR. 114,15 %) SINAPI (HOR. 115,10%)

OBJETO: CONSTRUÇÃO DE 25 UNIDADES HABITACIONAIS NO MUNICÍPIO DE PALMÁCIA - CEARÁ.

COMPOSIÇÃO DE PREÇOS							
86882	SIFÃO DO TIPO GARRAFA/COPO EM PVC 1.1/4 X 1.1/2" - FORNECIMENTO E INSTALAÇÃO. AF_01/2020	SINAPI	UN	1,00000000	R\$ 22,98	R\$ 22,98	
86874	TANQUE DE LOUÇA BRANCA SUSPENSO, 18L OU EQUIVALENTE - FORNECIMENTO E INSTALAÇÃO. AF_01/2020	SINAPI	UN	1,00000000	R\$ 552,12	R\$ 552,12	
86913	TORNEIRA CROMADA 1/2" OU 3/4" PARA TANQUE, PADRÃO POPULAR - FORNECIMENTO E INSTALAÇÃO. AF_01/2020	SINAPI	UN	1,00000000	R\$ 57,22	R\$ 57,22	
86879	VÁLVULA EM PLÁSTICO 1" PARA PIA, TANQUE OU LAVATÓRIO, COM OU SEM LADRÃO - FORNECIMENTO E INSTALAÇÃO. AF_01/2020	SINAPI	UN	1,00000000	R\$ 10,15	R\$ 10,15	
TOTAL Serviço:						R\$ 642,47	
VALOR:						642,47	
VALOR COM ENCARGOS:						642,47	
VALOR BDI (20,61%)						132,41	
VALOR COM BDI:						770,00	

11.3.5. 100860 CHUVEIRO ELÉTRICO COMUM CORPO PLÁSTICO, TIPO DUCHA - FORNECIMENTO E INSTALAÇÃO. AF_01/2020 (UN)						
Material		FORTE	UNID	COEFICIENTE	PREÇO UNITÁRIO	TOTAL
00001368	CHUVEIRO COMUM EM PLASTICO BRANCO, COM CANO, 3 TEMPERATURAS, 5500 W (110/220 V)	SINAPI	UN	1,00000000	R\$ 98,90	R\$ 98,90
00003146	FITA VEDA ROSCA, EM PTFE, ROLO DE 18 MM X 10 M (L X C)	SINAPI	UN	0,02100000	R\$ 4,00	R\$ 0,08
TOTAL Material:						R\$ 98,98
Mão de Obra com Encargos Complementares		FORTE	UNID	COEFICIENTE	PREÇO UNITÁRIO	TOTAL
88267	ENCANADOR OU BOMBEIRO HIDRÁULICO COM ENCARGOS COMPLEMENTARES	SINAPI	H	0,44670000	R\$ 29,86	R\$ 13,33
88316	SERVENTE COM ENCARGOS COMPLEMENTARES	SINAPI	H	0,14070000	R\$ 23,56	R\$ 3,31
TOTAL Mão de Obra com						R\$ 16,64
VALOR:						115,62
VALOR COM ENCARGOS:						115,62
VALOR BDI (20,61%)						23,83
VALOR COM BDI:						138,57

11.4.1. 98052 TANQUE SÉPTICO CIRCULAR, EM CONCRETO PRÉ-MOLDADO, DIÂMETRO INTERNO = 1,10 M, ALTURA INTERNA = 2,50 M, VOLUME ÚTIL:						
Equipamento Custo Horário		FORTE	UNID	COEFICIENTE	PREÇO UNITÁRIO	TOTAL
5679	RETROESCAVADEIRA SOBRE RODAS COM CARREGADEIRA, TRAÇÃO 4X4, POTÊNCIA LÍQ. 88 HP, CAÇAMBA CARREG. CAP. MÍN. 1 M3, CAÇAMBA RETRO CAP. 0,26 M3, PESO OPERACIONAL MÍN. 6.674 KG, PROFUNDIDADE ESCAVAÇÃO MÁX. 4,37 M - CHI DIURNO. AF_06/2014	SINAPI	CHI	0,72240000	R\$ 69,12	R\$ 49,93
5678	RETROESCAVADEIRA SOBRE RODAS COM CARREGADEIRA, TRAÇÃO 4X4, POTÊNCIA LÍQ. 88 HP, CAÇAMBA CARREG. CAP. MÍN. 1 M3, CAÇAMBA RETRO CAP. 0,26 M3, PESO OPERACIONAL MÍN. 6.674 KG, PROFUNDIDADE ESCAVAÇÃO MÁX. 4,37 M - CHP DIURNO. AF_06/2014	SINAPI	CHP	0,35450000	R\$ 152,91	R\$ 54,20
TOTAL Equipamento Custo						R\$ 104,13

Material		FORTE	UNID	COEFICIENTE	PREÇO UNITÁRIO	TOTAL
00012551	ANEL EM CONCRETO ARMADO, LISO, PARA POCOS DE VISITA, POCOS DE INSPECAO, FOSSAS SEPTICAS E SUMIDOUROS, SEM FUNDO, DIÂMETRO INTERNO DE 1,20 M E ALTURA DE 0,50 M	SINAPI	UN	5,00000000	R\$ 396,42	R\$ 1.982,10
TOTAL Material:						R\$ 1.982,10

Mão de Obra com Encargos Complementares		FORTE	UNID	COEFICIENTE	PREÇO UNITÁRIO	TOTAL
88309	PEDREIRO COM ENCARGOS COMPLEMENTARES	SINAPI	H	1,55620000	R\$ 30,58	R\$ 47,58
88316	SERVENTE COM ENCARGOS COMPLEMENTARES	SINAPI	H	1,22280000	R\$ 23,56	R\$ 28,80
TOTAL Mão de Obra com						R\$ 76,38

Serviço		FORTE	UNID	COEFICIENTE	PREÇO UNITÁRIO	TOTAL
88628	ARGAMASSA TRAÇO 1:3 (EM VOLUME DE CIMENTO E AREIA MÉDIA ÚMIDA), PREPARO MECÂNICO COM BETONEIRA 400 L. AF_08/2019	SINAPI	M3	0,04780000	R\$ 600,33	R\$ 28,69
97738	PEÇA CIRCULAR PRÉ-MOLDADA, VOLUME DE CONCRETO DE 10 A 30 LITROS, TAXA DE FIBRA DE POLIPROPILENO APROXIMADA DE 6 KG/M³. AF_03/2024 PS	SINAPI	M3	0,01540000	R\$ 4.288,41	R\$ 66,04
97739	PEÇA CIRCULAR PRÉ-MOLDADA, VOLUME DE CONCRETO DE 30 A 100 LITROS, TAXA DE AÇO APROXIMADA DE 30KG/M³. AF_03/2024	SINAPI	M3	0,07920000	R\$ 3.079,98	R\$ 243,93
101623	PREPARO DE FUNDO DE VALA COM LARGURA MENOR QUE 1,5 M, COM CAMADA DE BRITA, LANÇAMENTO MECANIZADO. AF_08/2020	SINAPI	M3	0,15390000	R\$ 271,11	R\$ 41,72
TOTAL Serviço:						R\$ 380,38
VALOR:						2.542,99
VALOR COM ENCARGOS:						2.542,99
VALOR BDI (20,61%)						524,11
VALOR COM BDI:						3.047,77

11.4.2. 98062 SUMIDOURO CIRCULAR, EM CONCRETO PRÉ-MOLDADO, DIÂMETRO INTERNO = 1,88 M, ALTURA INTERNA = 2,00 M, ÁREA DE						
Equipamento Custo Horário		FORTE	UNID	COEFICIENTE	PREÇO	TOTAL

PREFEITURA MUNICIPAL DE PALMÁCIA-CE



SECRETARIA DE OBRAS E MEIO AMBIENTE

LOCAL: PALMÁCIA-CE // DATA: 03/11/2025

TABELAS REF.: SINAPI 09/2025 // SEINFRA CE 28 03/2021 - (ONERADAS)

ENCARGOS SOCIAIS: SEINFRA (HOR. 114,15 %) SINAPI (HOR. 115,10%)

OBJETO: CONSTRUÇÃO DE 25 UNIDADES HABITACIONAIS NO MUNICÍPIO DE PALMÁCIA - CEARÁ.

COMPOSIÇÃO DE PREÇOS						
5679	RETROESCAVADEIRA SOBRE RODAS COM CARREGADEIRA, TRAÇÃO 4X4, POTÊNCIA LIQ. 88 HP, CAÇAMBA CARREG. CAP. MÍN. 1 M3, CAÇAMBA RETRO CAP. 0,26 M3, PESO OPERACIONAL MÍN. 6.674 KG, PROFUNDIDADE ESCAVAÇÃO MÁX. 4,37 M - CHI DIURNO. AF_06/2014	SINAPI	CHI	0,81900000	R\$ 69,12	R\$ 56,60
5678	RETROESCAVADEIRA SOBRE RODAS COM CARREGADEIRA, TRAÇÃO 4X4, POTÊNCIA LIQ. 88 HP, CAÇAMBA CARREG. CAP. MÍN. 1 M3, CAÇAMBA RETRO CAP. 0,26 M3, PESO OPERACIONAL MÍN. 6.674 KG, PROFUNDIDADE ESCAVAÇÃO MÁX. 4,37 M - CHP DIURNO. AF_06/2014	SINAPI	CHP	0,40190000	R\$ 152,91	R\$ 61,45
					TOTAL Equipamento Custo	R\$ 118,05
Material		FONTE	UNID	COEFICIENTE	PREÇO UNITÁRIO	TOTAL
00043446	ANEL EM CONCRETO ARMADO, PERFURADO, PARA FOSSAS SEPTICAS E SUMIDOUROS, SEM FUNDO, DIAMETRO INTERNO DE 2,00 M E ALTURA DE 0,50 M	SINAPI	UN	4,00000000	R\$ 728,06	R\$ 2.912,24
					TOTAL Material:	R\$ 2.912,24
Mão de Obra com Encargos Complementares		FONTE	UNID	COEFICIENTE	PREÇO	TOTAL
88309	PEDREIRO COM ENCARGOS COMPLEMENTARES	SINAPI	H	1,04490000	R\$ 30,58	R\$ 31,95
88316	SERVENTE COM ENCARGOS COMPLEMENTARES	SINAPI	H	0,82100000	R\$ 23,56	R\$ 19,34
					TOTAL Mão de Obra com	R\$ 51,29
Serviço		FONTE	UNID	COEFICIENTE	PREÇO UNITÁRIO	TOTAL
100475	ARGAMASSA TRAÇO 1:3 (EM VOLUME DE CIMENTO E AREIA MÉDIA ÚMIDA) COM ADIÇÃO DE IMPERMEABILIZANTE, PREPARO MECÂNICO COM BETONEIRA 400 L. AF_08/2019	SINAPI	M3	0,01460000	R\$ 776,40	R\$ 11,33
97740	PEÇA CIRCULAR PRÉ-MOLDADA, VOLUME DE CONCRETO ACIMA DE 100 LITROS, TAXA DE AÇO APROXIMADA DE 30KG/M³. AF_03/2024	SINAPI	M3	0,23730000	R\$ 2.155,66	R\$ 511,53
97738	PEÇA CIRCULAR PRÉ-MOLDADA, VOLUME DE CONCRETO DE 10 A 30 LITROS, TAXA DE FIBRA DE POLIPROPILENO APROXIMADA DE 6 KG/M³. AF_03/2024 PS	SINAPI	M3	0,01540000	R\$ 4.288,41	R\$ 66,04
101624	PREPARO DE FUNDO DE VALA COM LARGURA MAIOR OU IGUAL A 1,5 M	SINAPI	M3	0,37330000	R\$ 220,81	R\$ 82,42
					TOTAL Serviço:	R\$ 671,32
					VALOR:	3.752,90
					VALOR COM ENCARGOS:	3.752,90
					VALOR BDI (20,61%)	773,47
					VALOR COM BDI:	4.497,85

12.1.1. C1628 LIMPEZA GERAL (M2)

Mão de Obra		FONTE	UNID	COEFICIENTE	PREÇO UNITÁRIO	TOTAL
I2543	SERVENTE	SEINFRA	H	0,70000000	R\$ 20,2600	R\$ 14,1820
					TOTAL Mão de Obra:	R\$ 14,1820
					VALOR:	14,18
					VALOR COM ENCARGOS:	14,18
					VALOR BDI (20,61%)	2,92
					VALOR COM BDI:	16,99
					VALOR:	7,74
					VALOR COM ENCARGOS:	7,74
					VALOR BDI (20,61%)	1,60
					VALOR COM BDI:	9,28

2.3. C2851 INSTALAÇÕES PROVISÓRIAS DE ÁGUA (UN)

Material		FONTE	UNID	COEFICIENTE	PREÇO UNITÁRIO	TOTAL
I0020	ADAPTADOR SOLDÁVEL C/FLANGE P/CX D'ÁGUA 32x1"	SEINFRA	UN	1,00000000	R\$ 19,6900	R\$ 19,6900
I0403	CAGECE - LIGAÇÃO DE ÁGUA	SEINFRA	UN	1,00000000	R\$ 100,7900	R\$ 100,7900
I0405	CAIBRO DE 2"x1"	SEINFRA	M	10,00000000	R\$ 6,4000	R\$ 64,0000
I10268	CAIXA D'AGUA DE POLIETILENO DE 1000 L, COM TAMPA	SEINFRA	UN	0,50000000	R\$ 584,7500	R\$ 292,3750
I2367	LINHA DE MADEIRA DE LEI DE 6"x3"	SEINFRA	M	10,00000000	R\$ 34,5400	R\$ 345,4000
I2369	LINHA EM MADEIRA DE LEI DE 4"x2"	SEINFRA	M	5,00000000	R\$ 15,1800	R\$ 75,9000
I2410	PREGO 18X27 (2.1/2" x 10) (APROXIMADAMENTE 198UN/KG)	SEINFRA	KG	0,50000000	R\$ 14,2000	R\$ 7,1000
I2201	TUBO PVC SOLDÁVEL DE 32MM (1')	SEINFRA	M	4,00000000	R\$ 8,5600	R\$ 34,2400
					TOTAL Material:	R\$ 939,4950
Mão de Obra		FONTE	UNID	COEFICIENTE	PREÇO UNITÁRIO	TOTAL
I0498	CARPINTEIRO	SEINFRA	H	8,00000000	R\$ 26,8600	R\$ 214,8800
I2543	SERVENTE	SEINFRA	H	8,00000000	R\$ 20,2600	R\$ 162,0800
					TOTAL Mão de Obra:	R\$ 376,9600
Serviço		FONTE	UNID	COEFICIENTE	PREÇO UNITÁRIO	TOTAL
C0836	CONCRETO NÃO ESTRUTURAL PREPARO MANUAL	SEINFRA	M3	0,12500000	R\$ 520,8900	R\$ 65,1113
					TOTAL Serviço:	R\$ 65,1113
					VALOR:	1.381,57
					VALOR COM ENCARGOS:	1.381,57
					VALOR BDI (20,61%)	284,74

PREFEITURA MUNICIPAL DE PALMÁCIA-CE

SECRETARIA DE OBRAS E MEIO AMBIENTE

LOCAL: PALMÁCIA-CE // DATA: 03/11/2025

TABELAS REF.: SINAPI 09/2025 // SEINFRA CE 28 03/2021 - (ONERADAS)

ENCARGOS SOCIAIS: SEINFRA (HOR. 114,15 %) SINAPI (HOR. 115,10%)

OBJETO: CONSTRUÇÃO DE 25 UNIDADES HABITACIONAIS NO MUNICÍPIO DE PALMÁCIA - CEARÁ.



COMPOSIÇÃO DE PREÇOS

VALOR COM BDI: 1.655,81

2.4. C2849 INSTALAÇÕES PROVISÓRIAS DE ESGOTO (UN)

Material	FONTE	UNID	COEFICIENTE	PREÇO UNITÁRIO	TOTAL	
I0402	CAGECE - LIGAÇÃO DE ESGOTO	SEINFRA	UN	1,00000000	R\$ 262,8100	R\$ 262,8100
TOTAL Material:					R\$ 262,8100	
VALOR:					262,81	
VALOR COM ENCARGOS:					262,81	
VALOR BDI (20,61%):					54,17	
VALOR COM BDI:					314,98	

2.5. C2850 INSTALAÇÕES PROVISÓRIAS DE LUZ , FORÇA,TELEFONE E LÓGICA (UN)

Material	FONTE	UNID	COEFICIENTE	PREÇO UNITÁRIO	TOTAL	
I0125	ARMAÇÃO REX TRIFASICA COM ROLDANA	SEINFRA	UN	1,00000000	R\$ 81,8600	R\$ 81,8600
I0355	CABO ISOLADO PVC 750V 10MM2	SEINFRA	M	60,00000000	R\$ 9,3300	R\$ 559,8000
I0840	CONECTOR SPLIT-BOLT P/CABO 10MM2	SEINFRA	UN	4,00000000	R\$ 6,0200	R\$ 24,0800
I0952	CURVA DE PVC RIGIDO PARA ELETRODUTO DE 1"	SEINFRA	UN	2,00000000	R\$ 4,1400	R\$ 8,2800
I1070	ELETRODUTO DE PVC RIGIDO 1"	SEINFRA	M	6,00000000	R\$ 7,1400	R\$ 42,8400
I2352	HASTE DE ATERRAMENTO COPERWELD 5/8" x 2.40M	SEINFRA	UN	1,00000000	R\$ 53,2800	R\$ 53,2800
I1406	LUVA DE PVC RIGIDO PARA ELETRODUTO 1"	SEINFRA	UN	2,00000000	R\$ 1,6500	R\$ 3,3000
I2383	NOFUSE DE 70 A.	SEINFRA	UN	1,00000000	R\$ 29,1500	R\$ 29,1500
I2405	POSTE DE CONCRETO DUPLO T (150/9), RESISTÊNCIA NOMINAL 150KG, H=9,00M, PESO APROXIMADO 470KG	SEINFRA	UN	1,00000000	R\$ 601,7000	R\$ 601,7000
I2413	QUADRO DE MEDIÇÃO TRIFASICA EM POSTE	SEINFRA	UN	1,00000000	R\$ 272,4000	R\$ 272,4000
TOTAL Material:					#####	
VALOR:					1.676,69	
VALOR COM ENCARGOS:					1.676,69	
VALOR BDI (20,61%):					345,57	
VALOR COM BDI:					2.009,51	

2.6. C0370 BARRACÃO PARA ESCRITÓRIO TIPO A1 (UN)

Material	FONTE	UNID	COEFICIENTE	PREÇO UNITÁRIO	TOTAL	
I0174	BACIA SIFONADA DE LOUÇA BRANCA	SEINFRA	UN	1,00000000	R\$ 223,0000	R\$ 223,0000
I0197	BARROTE DE 2"x2"	SEINFRA	M	15,00000000	R\$ 6,8900	R\$ 103,3500
I0400	CADEADO MEDIO	SEINFRA	UN	1,00000000	R\$ 28,4900	R\$ 28,4900
I0414	CAIXA DE DESCARGA PLÁSTICA DE SOBREPOR COMPLETA	SEINFRA	UN	1,00000000	R\$ 81,5300	R\$ 81,5300
I0435	CAIXA SIFONADA 150 x 150 x 50 COM GRELHA	SEINFRA	UN	1,00000000	R\$ 38,2700	R\$ 38,2700
I0528	CHAPA COMPENSADO RESINADO 10MM (1.10 X 2.20M)	SEINFRA	M2	43,00000000	R\$ 35,9500	#####
I0796	CHUVEIRO PLASTICO	SEINFRA	UN	1,00000000	R\$ 7,2200	R\$ 7,2200
I0983	DISJUNTOR MONOPOLAR 20A	SEINFRA	UN	1,00000000	R\$ 11,0900	R\$ 11,0900
I2311	DOBRAÇA DE FERRO 3 x 2 1/2" (PADRÃO POPULAR)	SEINFRA	UN	6,00000000	R\$ 12,1400	R\$ 72,8400
I1075	ELETRODUTO DE PVC RIGIDO 3/4"	SEINFRA	M	3,00000000	R\$ 4,5700	R\$ 13,7100
I1092	ENGATE DE PVC	SEINFRA	UN	1,00000000	R\$ 8,1500	R\$ 8,1500
I2331	FECHADURA DE SOBREPOR	SEINFRA	UN	2,00000000	R\$ 53,1200	R\$ 106,2400
I2340	FIO DE COBRE ANTICHAMA 2.5MM2	SEINFRA	M	64,00000000	R\$ 1,7400	R\$ 111,3600
I2357	INTERRUPTOR DE SOBREPOR 1 SEÇÃO	SEINFRA	UN	3,00000000	R\$ 11,2800	R\$ 33,8400
I2373	LÂMPADA INCANDESCENTE DE 100W	SEINFRA	UN	3,00000000	R\$ 3,8900	R\$ 11,6700
I1344	LAVATÓRIO DE LOUÇA BRANCA SEM COLUNA	SEINFRA	UN	1,00000000	R\$ 100,9600	R\$ 100,9600
I2379	MINI POSTE F.G. 1 1/4" C/2.00M E REX MONOFASICO	SEINFRA	UN	1,00000000	R\$ 67,4600	R\$ 67,4600
I0198	PONTALETE / BARROTE DE 3"x3" - APARELHADO	SEINFRA	M	26,00000000	R\$ 22,1100	R\$ 574,8600
I2408	PREGO 14X18 (1.1/2" x 14) (APROXIMADAMENTE 708UN/KG)	SEINFRA	KG	2,00000000	R\$ 17,2300	R\$ 34,4600
I2412	QUADRO DE DISTRIBUIÇÃO PARA 6 CIRCUITOS	SEINFRA	UN	1,00000000	R\$ 47,0400	R\$ 47,0400
I1798	REGISTRO DE GAVETA BRUTO 20MM (3/4")	SEINFRA	UN	1,00000000	R\$ 34,4300	R\$ 34,4300
I2416	REGISTRO DE PRESSÃO EM BRONZE Ø 1/2"	SEINFRA	UN	1,00000000	R\$ 23,1300	R\$ 23,1300
I1824	RIPA DE PEROBA (MADEIRA DE 1A QUALIDADE) DE 1X5CM	SEINFRA	M	16,28000000	R\$ 1,7200	R\$ 28,0016
I2429	TABUA DE VIROLA DE 12"x 1"	SEINFRA	M2	2,70000000	R\$ 36,6400	R\$ 98,9280
I2433	TARGETA DE FERRO 2"	SEINFRA	UN	3,00000000	R\$ 5,8700	R\$ 17,6100
I2440	TELHA DE FIBROCIMENTO DE 4MM (0.50 x 2.44M)	SEINFRA	UN	10,50000000	R\$ 25,0600	R\$ 263,1300
I2444	TOMADA UNIVERSAL DE SOBREPOR (COMPLETA INCLUSIVE CAIXA)	SEINFRA	UN	2,00000000	R\$ 16,7600	R\$ 33,5200
I2447	TORNEIRA DE METAL AMARELO Ø 3/4" CANO CURTO (PADRÃO POPULAR)	SEINFRA	UN	1,00000000	R\$ 17,9900	R\$ 17,9900
I2456	TUBO PVC ESGOTO PRIMÁRIO DE 100 - (NBR 5688)	SEINFRA	M	3,00000000	R\$ 15,8200	R\$ 47,4600
I2458	TUBO PVC ESGOTO PRIMÁRIO DE 40MM - (NBR 5688)	SEINFRA	M	3,00000000	R\$ 6,9100	R\$ 20,7300
I2457	TUBO PVC ESGOTO PRIMÁRIO DE 50MM - (NBR 5688)	SEINFRA	M	3,00000000	R\$ 10,7500	R\$ 32,2500
I2200	TUBO PVC SOLDÁVEL DE 25MM (3/4")	SEINFRA	M	6,00000000	R\$ 4,3300	R\$ 25,9800
TOTAL Material:					#####	
Mão de Obra	FONTE	UNID	COEFICIENTE	PREÇO UNITÁRIO	TOTAL	
I0498	CARPINTEIRO	SEINFRA	H	32,00000000	R\$ 26,8600	R\$ 859,5200
I2391	PEDREIRO	SEINFRA	H	8,00000000	R\$ 26,8600	R\$ 214,8800
I2543	SERVENTE	SEINFRA	H	40,00000000	R\$ 20,2600	R\$ 810,4000
TOTAL Mão de Obra:					#####	
Serviço	FONTE	UNID	COEFICIENTE	PREÇO UNITÁRIO	TOTAL	

PREFEITURA MUNICIPAL DE PALMÁCIA-CE



SECRETARIA DE OBRAS E MEIO AMBIENTE

LOCAL: PALMÁCIA-CE // DATA: 03/11/2025

TABELAS REF.: SINAPI 09/2025 // SEINFRA CE 28 03/2021 - (ONERADAS)

ENCARGOS SOCIAIS: SEINFRA (HOR. 114,15 %) SINAPI (HOR. 115,10%)

OBJETO: CONSTRUÇÃO DE 25 UNIDADES HABITACIONAIS NO MUNICÍPIO DE PALMÁCIA - CEARÁ.

COMPOSIÇÃO DE PREÇOS						
C0836	CONCRETO NÃO ESTRUTURAL PREPARO MANUAL	SEINFRA	M3	0,32400000	R\$ 520,8900	R\$ 168,7684
C1915	PISO CIMENTADO C/ ARGAMASSA DE CIMENTO E AREIA S/ PENEIRAR, TRAÇO 1:4, ESP.= 1.5cm	SEINFRA	M2	21,16000000	R\$ 55,5700	#####
TOTAL Serviço:						#####
VALOR:						7.094,00
VALOR COM ENCARGOS:						7.094,00
VALOR BDI (20,61%)						1.462,07
VALOR COM BDI:						8.502,16

3.1.1. C2784 ESCAVAÇÃO MANUAL SOLO DE 1A.CAT. PROF. ATÉ 1.50m (M3)						
Mão de Obra		FONTE	UNID	COEFICIENTE	PREÇO UNITÁRIO	TOTAL
I2543	SERVENTE	SEINFRA	H	2,65000000	R\$ 20,2600	R\$ 53,6890
TOTAL Mão de Obra:						R\$ 53,6890
VALOR:						53,69
VALOR COM ENCARGOS:						53,69
VALOR BDI (20,61%)						11,07
VALOR COM BDI:						64,35

3.1.2. 96619 LASTRO DE CONCRETO MAGRO, APLICADO EM BLOCOS DE COROAMENTO OU SAPATAS, ESPESSURA DE 5 CM. AF_01/2024 (M2)						
Mão de Obra com Encargos Complementares		FONTE	UNID	COEFICIENTE	PREÇO	TOTAL
88309	PEDREIRO COM ENCARGOS COMPLEMENTARES	SINAPI	H	0,33905000	R\$ 30,58	R\$ 10,36
88316	SERVENTE COM ENCARGOS COMPLEMENTARES	SINAPI	H	0,12265000	R\$ 23,56	R\$ 2,88
TOTAL Mão de Obra com						R\$ 13,24
Serviço		FONTE	UNID	COEFICIENTE	PREÇO UNITÁRIO	TOTAL
94968	CONCRETO MAGRO PARA LASTRO, TRAÇO 1:4,5:4,5 (EM MASSA SECA DE CIMENTO/ AREIA MÉDIA/ BRITA 1) - PREPARO MECÂNICO COM BETONEIRA 600 L. AF_05/2021	SINAPI	M3	0,06900000	R\$ 424,55	R\$ 29,29
TOTAL Serviço:						R\$ 29,29
VALOR:						42,53
VALOR COM ENCARGOS:						42,53
VALOR BDI (20,61%)						8,77
VALOR COM BDI:						50,97

3.1.3. C1400 FORMA DE TÁBUAS DE 1" DE 3A. P/FUNDAÇÕES UTIL. 5 X (M2)						
Material		FONTE	UNID	COEFICIENTE	PREÇO UNITÁRIO	TOTAL
I0965	DESMOLDANTE PARA FORMAS	SEINFRA	L	0,40000000	R\$ 8,4500	R\$ 3,3800
I1728	PREGO 18X27 (2.1/2" X 10) (APROXIMADAMENTE 198UN/KG)	SEINFRA	KG	0,15000000	R\$ 14,2000	R\$ 2,1300
I1846	SARRAFO DE 1"X4"	SEINFRA	M	0,50000000	R\$ 6,0500	R\$ 3,0250
I1916	TABUA DE 1" DE 3A. - L = 30cm	SEINFRA	M	1,00000000	R\$ 12,7700	R\$ 12,7700
TOTAL Material:						R\$ 21,3050
Mão de Obra		FONTE	UNID	COEFICIENTE	PREÇO UNITÁRIO	TOTAL
I0041	AJUDANTE DE CARPINTEIRO	SEINFRA	H	1,30000000	R\$ 21,1000	R\$ 27,4300
I0498	CARPINTEIRO	SEINFRA	H	1,30000000	R\$ 26,8600	R\$ 34,9180
TOTAL Mão de Obra:						R\$ 62,3480
VALOR:						83,65
VALOR COM ENCARGOS:						83,65
VALOR BDI (20,61%)						17,24
VALOR COM BDI:						100,25

3.1.4. C4151 ARMADURA DE AÇO CA 50/60 (KG)						
Equipamento Custo Horário		FONTE	UNID	COEFICIENTE	PREÇO	TOTAL
I0705	CAMINHÃO COMERC. EQUIP. C/GUINDASTE (CHP)	SEINFRA	H	0,00800000	R\$ 172,7113	R\$ 1,3817
TOTAL Equipamento Custo						R\$ 1,3817
Material		FONTE	UNID	COEFICIENTE	PREÇO UNITÁRIO	TOTAL
I7952	AÇO CA-50/60	SEINFRA	KG	1,05000000	R\$ 7,3500	R\$ 7,7175
I0103	ARAME RECOZIDO N.18 BWG	SEINFRA	KG	0,02000000	R\$ 16,5300	R\$ 0,3306
TOTAL Material:						R\$ 8,0481
Mão de Obra		FONTE	UNID	COEFICIENTE	PREÇO UNITÁRIO	TOTAL
I0040	AJUDANTE DE ARMADOR/FERREIRO	SEINFRA	H	0,08000000	R\$ 21,1000	R\$ 1,6880
I0121	ARMADOR/FERREIRO	SEINFRA	H	0,08000000	R\$ 26,8600	R\$ 2,1488
TOTAL Mão de Obra:						R\$ 3,8368
VALOR:						13,27
VALOR COM ENCARGOS:						13,27
VALOR BDI (20,61%)						2,73
VALOR COM BDI:						15,90

3.1.5. 96556 ADP-01 CONCRETAGEM DE SAPATA, FCK 20 MPA, COM USO DE JERICA - LANÇAMENTO, ADENSAMENTO E ACABAMENTO. (M3)						
Equipamento Custo Horário		FONTE	UNID	COEFICIENTE	PREÇO	TOTAL
90587	VIBRADOR DE IMERSÃO, DIÂMETRO DE PONTEIRA 45MM, MOTOR ELÉTRICO TRIFÁSICO POTÊNCIA DE 2 CV - CHI DIURNO. AF_06/2015	SINAPI	CHI	1,93800000	R\$ 0,56	R\$ 1,09

PREFEITURA MUNICIPAL DE PALMÁCIA-CE



SECRETARIA DE OBRAS E MEIO AMBIENTE

LOCAL: PALMÁCIA-CE // DATA: 03/11/2025

TABELAS REF.: SINAPI 09/2025 // SEINFRA CE 28 03/2021 - (ONERADAS)

ENCARGOS SOCIAIS: SEINFRA (HOR. 114,15 %) SINAPI (HOR. 115,10%)

OBJETO: CONSTRUÇÃO DE 25 UNIDADES HABITACIONAIS NO MUNICÍPIO DE PALMÁCIA - CEARÁ.

COMPOSIÇÃO DE PREÇOS						
90586	VIBRADOR DE IMERSÃO, DIÂMETRO DE PONTEIRA 45MM, MOTOR ELÉTRICO TRIFÁSICO POTÊNCIA DE 2 CV - CHP DIURNO. AF_06/2015	SINAPI	CHP	0,59800000	R\$ 1,44	R\$ 0,86
					TOTAL Equipamento Custo	R\$ 1,95
Mão de Obra com Encargos Complementares		FONTE	UNID	COEFICIENTE	PREÇO	TOTAL
88309	PEDREIRO COM ENCARGOS COMPLEMENTARES	SINAPI	H	5,59800000	R\$ 30,58	R\$ 171,19
88316	SERVENTE COM ENCARGOS COMPLEMENTARES	SINAPI	H	5,07100000	R\$ 23,56	R\$ 119,47
					TOTAL Mão de Obra com	R\$ 290,66
Serviço		FONTE	UNID	COEFICIENTE	PREÇO UNITÁRIO	TOTAL
94970	CONCRETO FCK = 20MPA, TRAÇO 1:2,7:3 (EM MASSA SECA DE CIMENTO/ AREIA MÉDIA/ BRITA 1) - PREPARO MECÂNICO COM BETONEIRA 600 L. AF_05/2021	SINAPI	M3	1,19000000	R\$ 495,23	R\$ 589,32
					TOTAL Serviço:	R\$ 589,32
					VALOR:	881,93
					VALOR COM ENCARGOS:	881,93
					VALOR BDI (20,61%)	181,77
					VALOR COM BDI:	1.056,99

3.1.6. 104737 REATERRO MANUAL DE VALAS, COM PLACA VIBRATÓRIA. AF_08/2023 (M3)						
Equipamento Custo Horário		FONTE	UNID	COEFICIENTE	PREÇO	TOTAL
5903	CAMINHÃO PIPA 10.000 L TRUCADO, PESO BRUTO TOTAL 23.000 KG, CARGA ÚTIL MÁXIMA 15.935 KG, DISTÂNCIA ENTRE EIXOS 4,8 M, POTÊNCIA 230 CV, INCLUSIVE TANQUE DE AÇO PARA TRANSPORTE DE ÁGUA - CHI DIURNO. AF_06/2014	SINAPI	CHI	0,00060000	R\$ 79,86	R\$ 0,04
5901	CAMINHÃO PIPA 10.000 L TRUCADO, PESO BRUTO TOTAL 23.000 KG, CARGA ÚTIL MÁXIMA 15.935 KG, DISTÂNCIA ENTRE EIXOS 4,8 M, POTÊNCIA 230 CV, INCLUSIVE TANQUE DE AÇO PARA TRANSPORTE DE ÁGUA - CHP DIURNO. AF_06/2014	SINAPI	CHP	0,00540000	R\$ 325,05	R\$ 1,75
91277	PLACA VIBRATÓRIA REVERSÍVEL COM MOTOR 4 TEMPOS A GASOLINA, FORÇA CENTRÍFUGA DE 25 KN (2500 KGF), POTÊNCIA 5,5 CV - CHP DIURNO. AF_08/2015	SINAPI	CHP	0,09420000	R\$ 10,64	R\$ 1,00
					TOTAL Equipamento Custo	R\$ 2,79
Mão de Obra com Encargos Complementares		FONTE	UNID	COEFICIENTE	PREÇO	TOTAL
88316	SERVENTE COM ENCARGOS COMPLEMENTARES	SINAPI	H	0,88090000	R\$ 23,56	R\$ 20,75
					TOTAL Mão de Obra com	R\$ 20,75
					VALOR:	23,54
					VALOR COM ENCARGOS:	23,54
					VALOR BDI (20,61%)	4,85
					VALOR COM BDI:	28,21

3.2.1. 93358 ESCAVAÇÃO MANUAL DE VALA. AF_09/2024 (M3)						
Mão de Obra com Encargos Complementares		FONTE	UNID	COEFICIENTE	PREÇO	TOTAL
88316	SERVENTE COM ENCARGOS COMPLEMENTARES	SINAPI	H	3,95576670	R\$ 23,56	R\$ 93,19
					TOTAL Mão de Obra com	R\$ 93,19
					VALOR:	93,19
					VALOR COM ENCARGOS:	93,19
					VALOR BDI (20,61%)	19,21
					VALOR COM BDI:	111,69

3.2.2. 96536 FABRICAÇÃO, MONTAGEM E DESMONTAGEM DE FÓRMA PARA VIGA BALDRAME, EM MADEIRA SERRADA, E=25 MM, 4 UTILIZAÇÕES.						
Equipamento Custo Horário		FONTE	UNID	COEFICIENTE	PREÇO	TOTAL
91693	SERRA CIRCULAR DE BANCADA COM MOTOR ELÉTRICO POTÊNCIA DE 5HP, COM COIFA PARA DISCO 10" - CHI DIURNO. AF_08/2015	SINAPI	CHI	0,05300000	R\$ 35,72	R\$ 1,89
91692	SERRA CIRCULAR DE BANCADA COM MOTOR ELÉTRICO POTÊNCIA DE 5HP, COM COIFA PARA DISCO 10" - CHP DIURNO. AF_08/2015	SINAPI	CHP	0,01300000	R\$ 37,16	R\$ 0,48
					TOTAL Equipamento Custo	R\$ 2,37
Material		FONTE	UNID	COEFICIENTE	PREÇO UNITÁRIO	TOTAL
00002692	DESMOLDANTE PROTETOR PARA FORMAS DE MADEIRA, DE BASE OLEOSA EMULSIONADA EM AGUA	SINAPI	L	0,01670000	R\$ 8,06	R\$ 0,13
00004491	PONTALETE *7,5 X 7,5* CM EM PINUS, MISTA OU EQUIVALENTE DA REGIAO - BRUTA	SINAPI	M	0,60500000	R\$ 11,05	R\$ 6,68
00005073	PREGO DE AÇO POLIDO COM CABECA 17 X 24 (2 1/4 X 11)	SINAPI	KG	0,02600000	R\$ 14,46	R\$ 0,37
00040304	PREGO DE AÇO POLIDO COM CABECA DUPLA 17 X 27 (2 1/2 X 11)	SINAPI	KG	0,05300000	R\$ 17,51	R\$ 0,92
00004517	SARRAFO *2,5 X 7,5* CM EM PINUS, MISTA OU EQUIVALENTE DA REGIAO - BRUTA	SINAPI	M	0,54700000	R\$ 3,87	R\$ 2,11
00006212	TABUA *2,5 X 30 CM EM PINUS, MISTA OU EQUIVALENTE DA REGIAO - BRUTA	SINAPI	M	1,13400000	R\$ 18,33	R\$ 20,78
					TOTAL Material:	R\$ 30,99
Mão de Obra com Encargos Complementares		FONTE	UNID	COEFICIENTE	PREÇO	TOTAL
88239	AJUDANTE DE CARPINTEIRO COM ENCARGOS COMPLEMENTARES	SINAPI	H	0,47700000	R\$ 24,61	R\$ 11,73
88262	CARPINTEIRO DE FORMAS COM ENCARGOS COMPLEMENTARES	SINAPI	H	1,08800000	R\$ 30,15	R\$ 32,80
					TOTAL Mão de Obra com	R\$ 44,53
					VALOR:	77,89
					VALOR COM ENCARGOS:	77,89
					VALOR BDI (20,61%)	16,05

PREFEITURA MUNICIPAL DE PALMÁCIA-CE



SECRETARIA DE OBRAS E MEIO AMBIENTE

LOCAL: PALMÁCIA-CE // DATA: 03/11/2025

TABELAS REF.: SINAPI 09/2025 // SEINFRA CE 28 03/2021 - (ONERADAS)

ENCARGOS SOCIAIS: SEINFRA (HOR. 114,15 %) SINAPI (HOR. 115,10%)

OBJETO: CONSTRUÇÃO DE 25 UNIDADES HABITACIONAIS NO MUNICÍPIO DE PALMÁCIA - CEARÁ.

COMPOSIÇÃO DE PREÇOS

VALOR COM BDI: 93,35

3.2.3. C4151 ARMADURA DE AÇO CA 50/60 (KG)

Equipamento Custo Horário		FONTE	UNID	COEFICIENTE	PREÇO	TOTAL
10705	CAMINHÃO COMERC. EQUIP. C/GUINDASTE (CHP)	SEINFRA	H	0,00800000	R\$ 172,7113	R\$ 1,3817
TOTAL Equipamento Custo						R\$ 1,3817
Material		FONTE	UNID	COEFICIENTE	PREÇO UNITÁRIO	TOTAL
17952	AÇO CA-50/60	SEINFRA	KG	1,05000000	R\$ 7,3500	R\$ 7,7175
10103	ARAME RECOZIDO N.18 BWG	SEINFRA	KG	0,02000000	R\$ 16,5300	R\$ 0,3306
TOTAL Material:						R\$ 8,0481
Mão de Obra		FONTE	UNID	COEFICIENTE	PREÇO UNITÁRIO	TOTAL
10040	AJUDANTE DE ARMADOR/FERREIRO	SEINFRA	H	0,08000000	R\$ 21,1000	R\$ 1,6880
10121	ARMADOR/FERREIRO	SEINFRA	H	0,08000000	R\$ 26,8600	R\$ 2,1488
TOTAL Mão de Obra:						R\$ 3,8368
VALOR:						13,27
VALOR COM ENCARGOS:						13,27
VALOR BDI (20,61%):						2,73
VALOR COM BDI:						15,90

3.2.4. 96555 ADP-01 CONCRETAGEM DE BLOCO DE COROAMENTO OU VIGA BALDRAME, FCK 20 MPA, COM USO DE JERICA - LANÇAMENTO,

Equipamento Custo Horário		FONTE	UNID	COEFICIENTE	PREÇO	TOTAL
90587	VIBRADOR DE IMERSÃO, DIÂMETRO DE PONTEIRA 45MM, MOTOR ELÉTRICO TRIFÁSICO POTÊNCIA DE 2 CV - CHI DIURNO. AF_06/2015	SINAPI	CHI	1,10100000	R\$ 0,56	R\$ 0,62
90586	VIBRADOR DE IMERSÃO, DIÂMETRO DE PONTEIRA 45MM, MOTOR ELÉTRICO TRIFÁSICO POTÊNCIA DE 2 CV - CHP DIURNO. AF_06/2015	SINAPI	CHP	0,34000000	R\$ 1,44	R\$ 0,49
TOTAL Equipamento Custo						R\$ 1,11
Mão de Obra com Encargos Complementares		FONTE	UNID	COEFICIENTE	PREÇO	TOTAL
88309	PEDREIRO COM ENCARGOS COMPLEMENTARES	SINAPI	H	2,42500000	R\$ 30,58	R\$ 74,16
88316	SERVENTE COM ENCARGOS COMPLEMENTARES	SINAPI	H	2,88200000	R\$ 23,56	R\$ 67,90
TOTAL Mão de Obra com						R\$ 142,06
Serviço		FONTE	UNID	COEFICIENTE	PREÇO UNITÁRIO	TOTAL
94970	CONCRETO FCK = 20MPA, TRAÇO 1:2,7:3 (EM MASSA SECA DE CIMENTO/ AREIA MÉDIA/ BRITA 1) - PREPARO MECÂNICO COM BETONEIRA 600 L. AF_05/2021	SINAPI	M3	1,16000000	R\$ 495,23	R\$ 574,47
TOTAL Serviço:						R\$ 574,47
VALOR:						717,64
VALOR COM ENCARGOS:						717,64
VALOR BDI (20,61%):						147,91
VALOR COM BDI:						860,09

3.2.5. 104737 REATERRO MANUAL DE VALAS, COM PLACA VIBRATÓRIA. AF_08/2023 (M3)

Equipamento Custo Horário		FONTE	UNID	COEFICIENTE	PREÇO	TOTAL
5903	CAMINHÃO PIPA 10.000 L TRUCADO, PESO BRUTO TOTAL 23.000 KG, CARGA ÚTIL MÁXIMA 15.935 KG, DISTÂNCIA ENTRE EIXOS 4,8 M, POTÊNCIA 230 CV, INCLUSIVE TANQUE DE AÇO PARA TRANSPORTE DE ÁGUA - CHI DIURNO. AF_06/2014	SINAPI	CHI	0,00060000	R\$ 79,86	R\$ 0,04
5901	CAMINHÃO PIPA 10.000 L TRUCADO, PESO BRUTO TOTAL 23.000 KG, CARGA ÚTIL MÁXIMA 15.935 KG, DISTÂNCIA ENTRE EIXOS 4,8 M, POTÊNCIA 230 CV, INCLUSIVE TANQUE DE AÇO PARA TRANSPORTE DE ÁGUA - CHP DIURNO. AF_06/2014	SINAPI	CHP	0,00540000	R\$ 325,05	R\$ 1,75
91277	PLACA VIBRATÓRIA REVERSÍVEL COM MOTOR 4 TEMPOS A GASOLINA, FORÇA CENTRÍFUGA DE 25 KN (2500 KGF), POTÊNCIA 5,5 CV - CHP DIURNO. AF_08/2015	SINAPI	CHP	0,09420000	R\$ 10,64	R\$ 1,00
TOTAL Equipamento Custo						R\$ 2,79
Mão de Obra com Encargos Complementares		FONTE	UNID	COEFICIENTE	PREÇO	TOTAL
88316	SERVENTE COM ENCARGOS COMPLEMENTARES	SINAPI	H	0,88090000	R\$ 23,56	R\$ 20,75
TOTAL Mão de Obra com						R\$ 20,75
VALOR:						23,54
VALOR COM ENCARGOS:						23,54
VALOR BDI (20,61%):						4,85
VALOR COM BDI:						28,21

3.3.1. 98557 IMPERMEABILIZAÇÃO DE SUPERFÍCIE COM EMULSAO ASFÁLTICA, 2 DEMAOS. AF_09/2023 (M2)

Material		FONTE	UNID	COEFICIENTE	PREÇO UNITÁRIO	TOTAL
00000626	MANTA LIQUIDA DE BASE ASFÁLTICA MODIFICADA COM A ADICAO DE ELASTOMEROS DILUIDOS EM SOLVENTE ORGANICO, APLICACAO A FRIO (MEMBRANA DE EMULSAO ASFÁLTICA PARA IMPERMEABILIZACAO FLEXIVEL)	SINAPI	KG	1,50000000	R\$ 17,77	R\$ 26,65
TOTAL Material:						R\$ 26,65
Mão de Obra com Encargos Complementares		FONTE	UNID	COEFICIENTE	PREÇO	TOTAL
88243	AJUDANTE ESPECIALIZADO COM ENCARGOS COMPLEMENTARES	SINAPI	H	0,09690000	R\$ 23,76	R\$ 2,30
88270	IMPERMEABILIZADOR COM ENCARGOS COMPLEMENTARES	SINAPI	H	0,42990000	R\$ 30,58	R\$ 13,14

PREFEITURA MUNICIPAL DE PALMÁCIA-CE



SECRETARIA DE OBRAS E MEIO AMBIENTE

LOCAL: PALMÁCIA-CE // DATA: 03/11/2025

TABELAS REF.: SINAPI 09/2025 // SEINFRA CE 28 03/2021 - (ONERADAS)

ENCARGOS SOCIAIS: SEINFRA (HOR. 114,15 %) SINAPI (HOR. 115,10%)

OBJETO: CONSTRUÇÃO DE 25 UNIDADES HABITACIONAIS NO MUNICÍPIO DE PALMÁCIA - CEARÁ.

COMPOSIÇÃO DE PREÇOS

TOTAL Mão de Obra com	R\$ 15,44
VALOR:	42,09
VALOR COM ENCARGOS:	42,09
VALOR BDI (20,61%)	8,67
VALOR COM BDI:	50,44

4.1.1. 92427 MONTAGEM E DESMONTAGEM DE FORMA DE PILARES RETANGULARES E ESTRUTURAS SIMILARES, PÉ-DIREITO SIMPLES, EM CHAPA DE

Equipamento	FONTE	UNID	COEFICIENTE	PREÇO UNITÁRIO	TOTAL	
00040271	LOCACAO DE APRUMADOR METALICO DE PILAR, COM ALTURA E ANGULO REGULAVEIS, EXTENSAO DE *1,50* A *2,80* M	SINAPI	UNXME	0,19600000	R\$ 19,82	R\$ 3,88
00040287	LOCACAO DE BARRA DE ANCORAGEM DE 0,80 A 1,20 M DE EXTENSAO, COM ROSCA DE 5/8", INCLUINDO PORCA E FLANGE	SINAPI	MES	0,78500000	R\$ 7,63	R\$ 5,98
00040275	LOCACAO DE VIGA SANDUICHE METALICA VAZADA PARA TRAVAMENTO DE PILARES, ALTURA DE *8* CM, LARGURA DE *6* CM E EXTENSAO DE 2 M	SINAPI	UNXME	0,39300000	R\$ 20,72	R\$ 8,14
TOTAL Equipamento:					R\$ 18,00	
Material	FONTE	UNID	COEFICIENTE	PREÇO UNITÁRIO	TOTAL	
00002692	DESMOLDANTE PROTETOR PARA FORMAS DE MADEIRA, DE BASE OLEOSA EMULSIONADA EM AGUA	SINAPI	L	0,01000000	R\$ 8,06	R\$ 0,08
00040304	PREGO DE ACO POLIDO COM CABECA DUPLA 17 X 27 (2 1/2 X 11)	SINAPI	KG	0,01900000	R\$ 17,51	R\$ 0,33
TOTAL Material:					R\$ 0,41	
Mão de Obra com Encargos Complementares	FONTE	UNID	COEFICIENTE	PREÇO	TOTAL	
88239	AJUDANTE DE CARPINTEIRO COM ENCARGOS COMPLEMENTARES	SINAPI	H	0,12700000	R\$ 24,61	R\$ 3,12
88262	CARPINTEIRO DE FORMAS COM ENCARGOS COMPLEMENTARES	SINAPI	H	0,69500000	R\$ 30,15	R\$ 20,95
TOTAL Mão de Obra com					R\$ 24,07	
Serviço	FONTE	UNID	COEFICIENTE	PREÇO UNITÁRIO	TOTAL	
92263	FABRICAÇÃO DE FÔRMA PARA PILARES E ESTRUTURAS SIMILARES, EM CHAPA DE MADEIRA COMPENSADA RESINADA, E = 17 MM. AF_09/2020	SINAPI	M2	0,15000000	R\$ 194,45	R\$ 29,16
TOTAL Serviço:					R\$ 29,16	
VALOR:					71,64	
VALOR COM ENCARGOS:					71,64	
VALOR BDI (20,61%)					14,77	
VALOR COM BDI:					85,86	

4.1.2. 92463 ADP-01 MONTAGEM E DESMONTAGEM DE FÔRMA DE VIGA, SEM ESCORAMENTO, PÉ-DIREITO SIMPLES, EM CHAPA DE MADEIRA

Material	FONTE	UNID	COEFICIENTE	PREÇO UNITÁRIO	TOTAL	
00002692	DESMOLDANTE PROTETOR PARA FORMAS DE MADEIRA, DE BASE OLEOSA EMULSIONADA EM AGUA	SINAPI	L	0,01000000	R\$ 8,06	R\$ 0,08
00040304	PREGO DE ACO POLIDO COM CABECA DUPLA 17 X 27 (2 1/2 X 11)	SINAPI	KG	0,04900000	R\$ 17,51	R\$ 0,86
00006193	TABUA NAO APARELHADA *2,5 X 20* CM, EM MACARANDUBA/MASSARANDUBA, ANGELIM OU EQUIVALENTE DA REGIAO - BRUTA	SINAPI	M	0,32800000	R\$ 20,49	R\$ 6,72
TOTAL Material:					R\$ 7,66	
Mão de Obra com Encargos Complementares	FONTE	UNID	COEFICIENTE	PREÇO	TOTAL	
88239	AJUDANTE DE CARPINTEIRO COM ENCARGOS COMPLEMENTARES	SINAPI	H	0,16200000	R\$ 24,61	R\$ 3,99
88262	CARPINTEIRO DE FORMAS COM ENCARGOS COMPLEMENTARES	SINAPI	H	0,88400000	R\$ 30,15	R\$ 26,65
TOTAL Mão de Obra com					R\$ 30,64	
Serviço	FONTE	UNID	COEFICIENTE	PREÇO UNITÁRIO	TOTAL	
92265	FABRICAÇÃO DE FÔRMA PARA VIGAS, EM CHAPA DE MADEIRA COMPENSADA RESINADA, E = 17 MM. AF_09/2020	SINAPI	M2	0,23600000	R\$ 139,85	R\$ 33,00
TOTAL Serviço:					R\$ 33,00	
VALOR:					71,30	
VALOR COM ENCARGOS:					71,30	
VALOR BDI (20,61%)					14,69	
VALOR COM BDI:					85,45	

4.1.3. 92463 MONTAGEM E DESMONTAGEM DE FÔRMA DE VIGA, ESCORAMENTO COM GARFO DE MADEIRA, PÉ-DIREITO SIMPLES, EM CHAPA DE

Material	FONTE	UNID	COEFICIENTE	PREÇO UNITÁRIO	TOTAL	
00002692	DESMOLDANTE PROTETOR PARA FORMAS DE MADEIRA, DE BASE OLEOSA EMULSIONADA EM AGUA	SINAPI	L	0,01000000	R\$ 8,06	R\$ 0,08
00040304	PREGO DE ACO POLIDO COM CABECA DUPLA 17 X 27 (2 1/2 X 11)	SINAPI	KG	0,04900000	R\$ 17,51	R\$ 0,85
00006193	TABUA NAO APARELHADA *2,5 X 20* CM, EM MACARANDUBA/MASSARANDUBA, ANGELIM OU EQUIVALENTE DA REGIAO - BRUTA	SINAPI	M	0,32800000	R\$ 20,49	R\$ 6,72
TOTAL Material:					R\$ 7,65	
Mão de Obra com Encargos Complementares	FONTE	UNID	COEFICIENTE	PREÇO	TOTAL	
88239	AJUDANTE DE CARPINTEIRO COM ENCARGOS COMPLEMENTARES	SINAPI	H	0,16200000	R\$ 24,61	R\$ 3,98
88262	CARPINTEIRO DE FORMAS COM ENCARGOS COMPLEMENTARES	SINAPI	H	0,88400000	R\$ 30,15	R\$ 26,65
TOTAL Mão de Obra com					R\$ 30,63	

PREFEITURA MUNICIPAL DE PALMÁCIA-CE



SECRETARIA DE OBRAS E MEIO AMBIENTE

LOCAL: PALMÁCIA-CE // DATA: 03/11/2025

TABELAS REF.: SINAPI 09/2025 // SEINFRA CE 28 03/2021 - (ONERADAS)

ENCARGOS SOCIAIS: SEINFRA (HOR. 114,15 %) SINAPI (HOR. 115,10%)

OBJETO: CONSTRUÇÃO DE 25 UNIDADES HABITACIONAIS NO MUNICÍPIO DE PALMÁCIA - CEARÁ.

COMPOSIÇÃO DE PREÇOS						
Serviço		FONTE	UNID	COEFICIENTE	PREÇO UNITÁRIO	TOTAL
92272	FABRICAÇÃO DE ESCORAS DE VIGA DO TIPO GARFO, EM MADEIRA. AF_09/2020	SINAPI	M	1,48200000	R\$ 46,56	R\$ 69,00
92265	FABRICAÇÃO DE FÔRMA PARA VIGAS, EM CHAPA DE MADEIRA COMPENSADA RESINADA, E = 17 MM. AF_09/2020	SINAPI	M2	0,23600000	R\$ 139,85	R\$ 33,00
TOTAL Serviço:						R\$ 102,00
VALOR:						140,28
VALOR COM ENCARGOS:						140,28
VALOR BDI (20,61%):						28,91
VALOR COM BDI:						168,13

4.1.4. C4151 ARMADURA DE AÇO CA 50/60 (KG)						
Equipamento Custo Horário		FONTE	UNID	COEFICIENTE	PREÇO	TOTAL
I0705	CAMINHÃO COMERC. EQUIP. C/GUINDASTE (CHP)	SEINFRA	H	0,00800000	R\$ 172,7113	R\$ 1,3817
TOTAL Equipamento Custo						R\$ 1,3817
Material		FONTE	UNID	COEFICIENTE	PREÇO UNITÁRIO	TOTAL
I7952	AÇO CA-50/60	SEINFRA	KG	1,05000000	R\$ 7,3500	R\$ 7,7175
I0103	ARAME RECOZIDO N.18 BWG	SEINFRA	KG	0,02000000	R\$ 16,5300	R\$ 0,3306
TOTAL Material:						R\$ 8,0481
Mão de Obra		FONTE	UNID	COEFICIENTE	PREÇO UNITÁRIO	TOTAL
I0040	AJUDANTE DE ARMADOR/FERREIRO	SEINFRA	H	0,08000000	R\$ 21,1000	R\$ 1,6880
I0121	ARMADOR/FERREIRO	SEINFRA	H	0,08000000	R\$ 26,8600	R\$ 2,1488
TOTAL Mão de Obra:						R\$ 3,8368
VALOR:						13,27
VALOR COM ENCARGOS:						13,27
VALOR BDI (20,61%):						2,73
VALOR COM BDI:						15,90

4.1.5. 101964 LAJE PRÉ-MOLDADA UNIDIRECIONAL, BIAPOIADA, PARA FORRO, ENCHIMENTO EM CERÂMICA, VIGOTA CONVENCIONAL, ALTURA						
Material		FONTE	UNID	COEFICIENTE	PREÇO UNITÁRIO	TOTAL
00003741	LAJE PRÉ-MOLDADA CONVENCIONAL (LAJOTAS + VIGOTAS) PARA FORRO, UNIDIRECIONAL, SOBRECARGA DE 100 KG/M2, VAO ATE 4,5 M (SEM COLOCAÇÃO)	SINAPI	M2	1,00000000	R\$ 53,38	R\$ 53,38
00040304	PREGO DE AÇO POLIDO COM CABECA DUPLA 17 X 27 (2 1/2 X 11)	SINAPI	KG	0,04000000	R\$ 17,51	R\$ 0,70
00006193	TABUA NAO APARELHADA *2,5 X 20* CM, EM MACARANDUBA/MASSARANDUBA, ANGELIM OU EQUIVALENTE DA REGIAO - BRUTA	SINAPI	M	1,87000000	R\$ 20,49	R\$ 38,31
TOTAL Material:						R\$ 92,39
Mão de Obra com Encargos Complementares		FONTE	UNID	COEFICIENTE	PREÇO	TOTAL
88262	CARPINTEIRO DE FORMAS COM ENCARGOS COMPLEMENTARES	SINAPI	H	0,52000000	R\$ 30,15	R\$ 15,67
88316	SERVENTE COM ENCARGOS COMPLEMENTARES	SINAPI	H	0,39000000	R\$ 23,56	R\$ 9,18
TOTAL Mão de Obra com						R\$ 24,85

Serviço		FONTE	UNID	COEFICIENTE	PREÇO UNITÁRIO	TOTAL
92767	ARMAÇÃO DE LAJE DE ESTRUTURA CONVENCIONAL DE CONCRETO ARMADO UTILIZANDO AÇO CA-60 DE 4,2 MM - MONTAGEM. AF_06/2022	SINAPI	KG	0,99100000	R\$ 15,32	R\$ 15,18
103674	CONCRETAGEM DE VIGAS E LAJES, FCK=25 MPA, PARA LAJES PREMOLDADAS COM USO DE BOMBA - LANÇAMENTO, ADENSAMENTO E ACABAMENTO. AF_02/2022_PS	SINAPI	M3	0,05400000	R\$ 657,98	R\$ 35,53
92273	FABRICAÇÃO DE ESCORAS DO TIPO PONTALETE, EM MADEIRA, PARA PÉ-DIREITO SIMPLES. AF_09/2020	SINAPI	M	1,16000000	R\$ 19,37	R\$ 22,46
TOTAL Serviço:						R\$ 73,17
VALOR:						190,41
VALOR COM ENCARGOS:						190,41
VALOR BDI (20,61%):						39,24
VALOR COM BDI:						228,21

4.1.6. 103669_ADP-01 CONCRETAGEM DE PILARES, FCK = 20 MPA, COM USO DE BALDES - LANÇAMENTO, ADENSAMENTO E ACABAMENTO.						
Equipamento Custo Horário		FONTE	UNID	COEFICIENTE	PREÇO	TOTAL
90587	VIBRADOR DE IMERSÃO, DIÂMETRO DE PONTEIRA 45MM, MOTOR ELÉTRICO TRIFÁSICO POTÊNCIA DE 2 CV - CHI DIURNO. AF_06/2015	SINAPI	CHI	1,41700000	R\$ 0,56	R\$ 0,79
90586	VIBRADOR DE IMERSÃO, DIÂMETRO DE PONTEIRA 45MM, MOTOR ELÉTRICO TRIFÁSICO POTÊNCIA DE 2 CV - CHP DIURNO. AF_06/2015	SINAPI	CHP	1,04200000	R\$ 1,44	R\$ 1,50
TOTAL Equipamento Custo						R\$ 2,29
Material		FONTE	UNID	COEFICIENTE	PREÇO UNITÁRIO	TOTAL
00034492	CONCRETO USINADO BOMBEAVEL, CLASSE DE RESISTENCIA C20, COM BRITA 0 E 1, SLUMP = 100 +/- 20 MM, EXCLUI SERVICO DE BOMBEAMENTO (NBR 8953)	SINAPI	M3	1,10300000	R\$ 480,00	R\$ 529,44
TOTAL Material:						R\$ 529,44
Mão de Obra com Encargos Complementares		FONTE	UNID	COEFICIENTE	PREÇO	TOTAL

PREFEITURA MUNICIPAL DE PALMÁCIA-CE



SECRETARIA DE OBRAS E MEIO AMBIENTE

LOCAL: PALMÁCIA-CE // DATA: 03/11/2025

TABELAS REF.: SINAPI 09/2025 // SEINFRA CE 28 03/2021 - (ONERADAS)

ENCARGOS SOCIAIS: SEINFRA (HOR. 114,15 %) SINAPI (HOR. 115,10%)

OBJETO: CONSTRUÇÃO DE 25 UNIDADES HABITACIONAIS NO MUNICÍPIO DE PALMÁCIA - CEARÁ.

COMPOSIÇÃO DE PREÇOS						
88262	CARPINTEIRO DE FORMAS COM ENCARGOS COMPLEMENTARES	SINAPI	H	2,45900000	R\$ 30,15	R\$ 74,14
88309	PEDREIRO COM ENCARGOS COMPLEMENTARES	SINAPI	H	2,45900000	R\$ 30,58	R\$ 75,20
88316	SERVENTE COM ENCARGOS COMPLEMENTARES	SINAPI	H	7,37700000	R\$ 23,56	R\$ 173,80
TOTAL Mão de Obra com					R\$ 323,14	
VALOR:					854,87	
VALOR COM ENCARGOS:					854,87	
VALOR BDI (20,61%)					176,19	
VALOR COM BDI:					1.024,56	

4.1.7. 103682_ADP-01 CONCRETAGEM DE VIGAS E LAJES, FCK=20 MPA, PARA QUALQUER TIPO DE LAJE COM BALDES EM EDIFICAÇÃO TÉRREA -						
Equipamento Custo Horário		FONTE	UNID	COEFICIENTE	PREÇO	TOTAL
90587	VIBRADOR DE IMERSÃO, DIÂMETRO DE PONTEIRA 45MM, MOTOR ELÉTRICO TRIFÁSICO POTÊNCIA DE 2 CV - CHI DIURNO. AF_06/2015	SINAPI	CHI	0,24900000	R\$ 0,56	R\$ 0,14
90586	VIBRADOR DE IMERSÃO, DIÂMETRO DE PONTEIRA 45MM, MOTOR ELÉTRICO TRIFÁSICO POTÊNCIA DE 2 CV - CHP DIURNO. AF_06/2015	SINAPI	CHP	0,94200000	R\$ 1,44	R\$ 1,36
TOTAL Equipamento Custo					R\$ 1,50	

Material		FONTE	UNID	COEFICIENTE	PREÇO UNITÁRIO	TOTAL
00034492	CONCRETO USINADO BOMBEAVEL, CLASSE DE RESISTENCIA C20, COM BRITA 0 E 1, SLUMP = 100 +/- 20 MM, EXCLUI SERVICO DE BOMBEAMENTO (NBR 8953)	SINAPI	M3	1,10300000	R\$ 480,00	R\$ 529,44
TOTAL Material:					R\$ 529,44	

Mão de Obra com Encargos Complementares		FONTE	UNID	COEFICIENTE	PREÇO	TOTAL
88262	CARPINTEIRO DE FORMAS COM ENCARGOS COMPLEMENTARES	SINAPI	H	1,19000000	R\$ 30,15	R\$ 35,88
88309	PEDREIRO COM ENCARGOS COMPLEMENTARES	SINAPI	H	3,57100000	R\$ 30,58	R\$ 109,20
88316	SERVENTE COM ENCARGOS COMPLEMENTARES	SINAPI	H	8,40700000	R\$ 23,56	R\$ 198,07
TOTAL Mão de Obra com					R\$ 343,15	
VALOR:					874,09	
VALOR COM ENCARGOS:					874,09	
VALOR BDI (20,61%)					180,15	
VALOR COM BDI:					1.047,60	

5.1.1. 103322 ALVENARIA DE VEDAÇÃO DE BLOCOS CERÂMICOS FURADOS NA VERTICAL DE 9X19X39 CM (ESPESSURA 9 CM) E ARGAMASSA DE						
Material		FONTE	UNID	COEFICIENTE	PREÇO UNITÁRIO	TOTAL
00037592	BLOCO CERAMICO / TIJOLO VAZADO PARA ALVENARIA DE VEDACAO, FUROS NA VERTICAL DE 9 X 19 X 39 CM (L X A X C)	SINAPI	UN	13,60000000	R\$ 2,17	R\$ 29,51
00037395	PINO DE ACO COM FURO, HASTE = 27 MM (ACAO DIRETA)	SINAPI	CENTO	0,00500000	R\$ 41,93	R\$ 0,20
00034557	TELA DE ACO SOLDADA GALVANIZADA/ZINCADA PARA ALVENARIA, FIO D = *1,20 A 1,70* MM, MALHA 15 X 15 MM, (C X L) *50 X 7,5* CM	SINAPI	M	0,42000000	R\$ 2,06	R\$ 0,86
TOTAL Material:					R\$ 30,57	

Mão de Obra com Encargos Complementares		FONTE	UNID	COEFICIENTE	PREÇO	TOTAL
88309	PEDREIRO COM ENCARGOS COMPLEMENTARES	SINAPI	H	0,59000000	R\$ 30,58	R\$ 18,04
88316	SERVENTE COM ENCARGOS COMPLEMENTARES	SINAPI	H	0,29500000	R\$ 23,56	R\$ 6,95
TOTAL Mão de Obra com					R\$ 24,99	

Serviço		FONTE	UNID	COEFICIENTE	PREÇO UNITÁRIO	TOTAL
87292	ARGAMASSA TRAÇO 1:2:8 (EM VOLUME DE CIMENTO, CAL E AREIA MÉDIA ÚMIDA) PARA EMBOÇO/MASSA ÚNICA/ASSENTAMENTO DE ALVENARIA DE VEDAÇÃO, PREPARO MECÂNICO COM BETONEIRA 400 L. AF_08/2019	SINAPI	M3	0,01040000	R\$ 654,50	R\$ 6,80
TOTAL Serviço:					R\$ 6,80	
VALOR:					62,36	
VALOR COM ENCARGOS:					62,36	
VALOR BDI (20,61%)					12,85	
VALOR COM BDI:					74,74	

5.1.2. 93184 VERGA PRÉ-MOLDADA COM ATÉ 1,5 M DE VÃO, ESPESSURA DE *20* CM. AF_03/2024 (M)						
Material		FONTE	UNID	COEFICIENTE	PREÇO UNITÁRIO	TOTAL
00002692	DESMOLDANTE PROTETOR PARA FORMAS DE MADEIRA, DE BASE OLEOSA EMULSIONADA EM AGUA	SINAPI	L	0,00600000	R\$ 8,06	R\$ 0,04
00039017	ESPACADOR / DISTANCIADOR CIRCULAR COM ENTRADA LATERAL, EM PLASTICO, PARA VERGALHAO *4,2 A 12,5* MM, COBRIMENTO 20 MM	SINAPI	UN	6,00000000	R\$ 0,22	R\$ 1,32
TOTAL Material:					R\$ 1,36	

Mão de Obra com Encargos Complementares		FONTE	UNID	COEFICIENTE	PREÇO	TOTAL
88309	PEDREIRO COM ENCARGOS COMPLEMENTARES	SINAPI	H	0,05600000	R\$ 30,58	R\$ 1,71
88316	SERVENTE COM ENCARGOS COMPLEMENTARES	SINAPI	H	0,08900000	R\$ 23,56	R\$ 2,09
TOTAL Mão de Obra com					R\$ 3,80	

Serviço		FONTE	UNID	COEFICIENTE	PREÇO UNITÁRIO	TOTAL
87294	ARGAMASSA TRAÇO 1:2:9 (EM VOLUME DE CIMENTO, CAL E AREIA MÉDIA ÚMIDA) PARA EMBOÇO/MASSA ÚNICA/ASSENTAMENTO DE ALVENARIA DE VEDAÇÃO, PREPARO MECÂNICO COM BETONEIRA 600 L. AF_08/2019	SINAPI	M3	0,00190000	R\$ 621,54	R\$ 1,18

PREFEITURA MUNICIPAL DE PALMÁCIA-CE



SECRETARIA DE OBRAS E MEIO AMBIENTE

LOCAL: PALMÁCIA-CE // DATA: 03/11/2025

TABELAS REF.: SINAPI 09/2025 // SEINFRA CE 28 03/2021 - (ONERADAS)

ENCARGOS SOCIAIS: SEINFRA (HOR. 114,15 %) SINAPI (HOR. 115,10%)

OBJETO: CONSTRUÇÃO DE 25 UNIDADES HABITACIONAIS NO MUNICÍPIO DE PALMÁCIA - CEARÁ.

COMPOSIÇÃO DE PREÇOS						
94964	CONCRETO FCK = 20MPA, TRAÇO 1:2,7:3 (EM MASSA SECA DE CIMENTO/ AREIA MÉDIA/ BRITA 1) - PREPARO MECÂNICO COM BETONEIRA 400 L. AF_05/2021	SINAPI	M3	0,02100000	R\$ 511,30	R\$ 10,73
92801	CORTE E DOBRA DE AÇO CA-50, DIÂMETRO DE 6,3 MM. AF_06/2022	SINAPI	KG	0,49000000	R\$ 9,40	R\$ 4,60
92270	FABRICAÇÃO DE FÔRMA PARA VIGAS, COM MADEIRA SERRADA, E = 25 MM. AF_09/2020	SINAPI	M2	0,04200000	R\$ 189,51	R\$ 7,95
					TOTAL Serviço:	R\$ 24,46
					VALOR:	29,62
					VALOR COM ENCARGOS:	29,62
					VALOR BDI (20,61%):	6,10
					VALOR COM BDI:	35,50

5.1.3. 93194 CONTRAVERGA PRÉ-MOLDADA, ESPESSURA DE *20* CM. AF_03/2024 (M)						
Material		FONTE	UNID	COEFICIENTE	PREÇO UNITÁRIO	TOTAL
00002692	DESMOLDANTE PROTETOR PARA FORMAS DE MADEIRA, DE BASE OLEOSA EMULSIONADA EM AGUA	SINAPI	L	0,00600000	R\$ 8,06	R\$ 0,04
00039017	ESPACADOR / DISTANCIADOR CIRCULAR COM ENTRADA LATERAL, EM PLASTICO, PARA VERGALHAO *4,2 A 12,5* MM, COBRIMENTO 20 MM	SINAPI	UN	6,00000000	R\$ 0,22	R\$ 1,32
					TOTAL Material:	R\$ 1,36
Mão de Obra com Encargos Complementares		FONTE	UNID	COEFICIENTE	PREÇO	TOTAL
88309	PEDREIRO COM ENCARGOS COMPLEMENTARES	SINAPI	H	0,05100000	R\$ 30,58	R\$ 1,55
88316	SERVENTE COM ENCARGOS COMPLEMENTARES	SINAPI	H	0,08600000	R\$ 23,56	R\$ 2,02
					TOTAL Mão de Obra com	R\$ 3,57
Serviço		FONTE	UNID	COEFICIENTE	PREÇO UNITÁRIO	TOTAL
87294	ARGAMASSA TRAÇO 1:2:9 (EM VOLUME DE CIMENTO, CAL E AREIA MÉDIA ÚMIDA) PARA EMBOÇO/MASSA ÚNICA/ASSENTAMENTO DE ALVENARIA DE VEDAÇÃO, PREPARO MECÂNICO COM BETONEIRA 600 L. AF_08/2019	SINAPI	M3	0,00190000	R\$ 621,54	R\$ 1,18
94964	CONCRETO FCK = 20MPA, TRAÇO 1:2,7:3 (EM MASSA SECA DE CIMENTO/ AREIA MÉDIA/ BRITA 1) - PREPARO MECÂNICO COM BETONEIRA 400 L. AF_05/2021	SINAPI	M3	0,02100000	R\$ 511,30	R\$ 10,73
92801	CORTE E DOBRA DE AÇO CA-50, DIÂMETRO DE 6,3 MM. AF_06/2022	SINAPI	KG	0,49000000	R\$ 9,40	R\$ 4,60
92270	FABRICAÇÃO DE FÔRMA PARA VIGAS, COM MADEIRA SERRADA, E = 25 MM. AF_09/2020	SINAPI	M2	0,03900000	R\$ 189,51	R\$ 7,39
					TOTAL Serviço:	R\$ 23,90
					VALOR:	28,83
					VALOR COM ENCARGOS:	28,83
					VALOR BDI (20,61%):	5,94
					VALOR COM BDI:	34,55

5.1.4. C1803 MURETA C/TIJOLO MACIÇO, REBOCADA, INCL. FUNDAÇÕES (M2)						
Material		FONTE	UNID	COEFICIENTE	PREÇO UNITÁRIO	TOTAL
I0109	AREIA MEDIA	SEINFRA	M3	0,16850000	R\$ 83,5800	R\$ 14,0832
I0441	CAL HIDRATADA	SEINFRA	KG	17,90800000	R\$ 0,9600	R\$ 17,1917
I0805	CIMENTO PORTLAND	SEINFRA	KG	31,04800000	R\$ 0,7100	R\$ 22,0441
I1600	PEDRA DE MÃO (RACHÃO)	SEINFRA	M3	0,13800000	R\$ 113,2500	R\$ 15,6285
I2082	TIJOLO MACIÇO COMUM	SEINFRA	UN	174,90000000	R\$ 0,4700	R\$ 82,2030
					TOTAL Material:	R\$ 151,1505
Mão de Obra		FONTE	UNID	COEFICIENTE	PREÇO UNITÁRIO	TOTAL
I2391	PEDREIRO	SEINFRA	H	3,86000000	R\$ 26,8600	R\$ 103,6796
I2543	SERVENTE	SEINFRA	H	6,32000000	R\$ 20,2600	R\$ 128,0432
					TOTAL Mão de Obra:	R\$ 231,7228
					VALOR:	382,87
					VALOR COM ENCARGOS:	382,87
					VALOR BDI (20,61%):	78,91
					VALOR COM BDI:	458,87

5.2.1. 94570 JANELA DE ALUMÍNIO DE CORRER COM 2 FOLHAS PARA VIDROS (VIDROS INCLUSOS), BATENTE/ REQUADRO 6 A 14 CM, ACABAMENTO						
Material		FONTE	UNID	COEFICIENTE	PREÇO UNITÁRIO	TOTAL
00036896	JANELA DE CORRER, EM ALUMINIO PERFIL 25, 100 X 120 CM (A X L), 2 FLS MOVEIS, SEM BANDEIRA, ACABAMENTO BRANCO OU BRILHANTE, BATENTE DE 6 A 7 CM, COM VIDRO 4 MM, SEM GUARNICAO	SINAPI	UN	0,83330000	R\$ 454,95	R\$ 379,10
00004377	PARAFUSO DE AÇO ZINCADO COM ROSCA SOBERBA, CABECA CHATA E FENDA SIMPLES, DIAMETRO 4,2 MM, COMPRIMENTO * 32 * MM	SINAPI	UN	9,20000000	R\$ 0,26	R\$ 2,39
00039961	SILICONE ACETICO USO GERAL INCOLOR 280 G	SINAPI	UN	0,66785710	R\$ 26,59	R\$ 17,75
					TOTAL Material:	R\$ 399,24
Mão de Obra com Encargos Complementares		FONTE	UNID	COEFICIENTE	PREÇO	TOTAL
88309	PEDREIRO COM ENCARGOS COMPLEMENTARES	SINAPI	H	0,31301800	R\$ 30,58	R\$ 9,57
88316	SERVENTE COM ENCARGOS COMPLEMENTARES	SINAPI	H	0,15650900	R\$ 23,56	R\$ 3,68

PREFEITURA MUNICIPAL DE PALMÁCIA-CE



SECRETARIA DE OBRAS E MEIO AMBIENTE

LOCAL: PALMÁCIA-CE // DATA: 03/11/2025

TABELAS REF.: SINAPI 09/2025 // SEINFRA CE 28 03/2021 - (ONERADAS)

ENCARGOS SOCIAIS: SEINFRA (HOR. 114,15 %) SINAPI (HOR. 115,10%)

OBJETO: CONSTRUÇÃO DE 25 UNIDADES HABITACIONAIS NO MUNICÍPIO DE PALMÁCIA - CEARÁ.

COMPOSIÇÃO DE PREÇOS

TOTAL Mão de Obra com	R\$ 13,25
VALOR:	412,49
VALOR COM ENCARGOS:	412,49
VALOR BDI (20,61%)	85,01
VALOR COM BDI:	494,37

5.2.2. 94572 JANELA DE ALUMÍNIO DE CORRER COM 3 FOLHAS (2 VENEZIANAS E 1 FOLHA PARA VIDRO,VIDRO INCLUSO), BATENTE/ REQUADRO 6 A

Material	FORTE	UNID	COEFICIENTE	PREÇO UNITÁRIO	TOTAL
00044054 JANELA VENEZIANA DE CORRER, EM ALUMÍNIO PERFIL 25, 100 X 120 CM (A X L), 3 FLS (2 VENEZIANAS E 1 VIDRO), SEM BANDEIRA, ACABAMENTO BRANCO OU BRILHANTE, BATENTE DE 8 A 9 CM, COM VIDRO 4 MM, SEM GUARNICAO/ALIZAR	SINAPI	UN	0,83280000	R\$ 660,66	R\$ 550,19
00004377 PARAFUSO DE AÇO ZINCADO COM ROSCA SOBERBA, CABECA CHATA E FENDA SIMPLES, DIAMETRO 4,2 MM, COMPRIMENTO * 32 * MM	SINAPI	UN	9,20000000	R\$ 0,26	R\$ 2,39
00039961 SILICONE ACETICO USO GERAL INCOLOR 280 G	SINAPI	UN	0,66785710	R\$ 26,59	R\$ 17,75
TOTAL Material:					R\$ 570,33

Mão de Obra com Encargos Complementares	FORTE	UNID	COEFICIENTE	PREÇO	TOTAL
88309 PEDREIRO COM ENCARGOS COMPLEMENTARES	SINAPI	H	0,46483000	R\$ 30,58	R\$ 14,21
88316 SERVENTE COM ENCARGOS COMPLEMENTARES	SINAPI	H	0,23241500	R\$ 23,56	R\$ 5,47
TOTAL Mão de Obra com					R\$ 19,68
VALOR:					590,01
VALOR COM ENCARGOS:					590,01
VALOR BDI (20,61%)					121,60
VALOR COM BDI:					707,13

5.2.3. 94569 JANELA DE ALUMÍNIO TIPO MAXIM-AR, BATENTE/ REQUADRO 3 A 14 CM, VIDRO INCLUSO, FIXAÇÃO COM PARAFUSO, SEM GUARNIÇÃO/

Material	FORTE	UNID	COEFICIENTE	PREÇO UNITÁRIO	TOTAL
00034381 JANELA MAXIM-AR, EM ALUMÍNIO PERFIL 25, 60 X 80 CM (A X L), ACABAMENTO BRANCO OU BRILHANTE, BATENTE DE 4 A 5 CM, COM VIDRO 4 MM, SEM GUARNICAO/ALIZAR	SINAPI	UN	2,08330000	R\$ 335,03	R\$ 697,96
00004377 PARAFUSO DE AÇO ZINCADO COM ROSCA SOBERBA, CABECA CHATA E FENDA SIMPLES, DIAMETRO 4,2 MM, COMPRIMENTO * 32 * MM	SINAPI	UN	24,40000000	R\$ 0,26	R\$ 6,34
00039961 SILICONE ACETICO USO GERAL INCOLOR 280 G	SINAPI	UN	1,16875000	R\$ 26,59	R\$ 31,07
TOTAL Material:					R\$ 735,37

Mão de Obra com Encargos Complementares	FORTE	UNID	COEFICIENTE	PREÇO	TOTAL
88309 PEDREIRO COM ENCARGOS COMPLEMENTARES	SINAPI	H	1,01041390	R\$ 30,58	R\$ 30,89
88316 SERVENTE COM ENCARGOS COMPLEMENTARES	SINAPI	H	0,50520690	R\$ 23,56	R\$ 11,90
TOTAL Mão de Obra com					R\$ 42,79
VALOR:					778,16
VALOR COM ENCARGOS:					778,16
VALOR BDI (20,61%)					160,38
VALOR COM BDI:					932,62

5.3.1. C1977 PORTA EXTERNA DE CEDRO LISA COMPLETA UMA FOLHA (0.80X 2.10)m (UN)

Material	FORTE	UNID	COEFICIENTE	PREÇO UNITÁRIO	TOTAL
I0109 AREIA MEDIA	SEINFRA	M3	0,01060000	R\$ 83,5800	R\$ 0,8859
I0209 BATENTE DE PEROBA (MADEIRA DE 1A QUALIDADE) PARA PORTA 1FL.	SEINFRA	UN	1,00000000	R\$ 227,9000	R\$ 227,9000
I0441 CAL HIDRATADA	SEINFRA	KG	1,72000000	R\$ 0,9600	R\$ 1,6512
I0805 CIMENTO PORTLAND	SEINFRA	KG	1,72000000	R\$ 0,7100	R\$ 1,2212
I1030 DOBRADIÇA DE FERRO PARA PORTA EXTERNA	SEINFRA	UN	3,00000000	R\$ 20,8600	R\$ 62,5800
I1154 FECHADURA COMPLETA PARA PORTA EXTERNA	SEINFRA	UN	1,00000000	R\$ 66,9800	R\$ 66,9800
I1240 GUARNIÇÃO PEROBA (MADEIRA DE 1A QUALIDADE) 5CM PARA PORTA 1FL.	SEINFRA	UN	1,00000000	R\$ 71,2000	R\$ 71,2000
I1590 PARAFUSO PARA MADEIRA DE 80MM	SEINFRA	UN	8,00000000	R\$ 0,3400	R\$ 2,7200
I1708 PORTA LISA DE CEDRO 0.80X2.10M	SEINFRA	UN	1,00000000	R\$ 268,9100	R\$ 268,9100
I1724 PREGO	SEINFRA	KG	0,25000000	R\$ 17,0000	R\$ 4,2500
I1919 TACO PARA FIXAÇÃO DE BATENTE/RODAPÉ	SEINFRA	UN	6,00000000	R\$ 1,7600	R\$ 10,5600
TOTAL Material:					R\$ 718,8583

Mão de Obra	FORTE	UNID	COEFICIENTE	PREÇO UNITÁRIO	TOTAL
I0041 AJUDANTE DE CARPINTEIRO	SEINFRA	H	3,75000000	R\$ 21,1000	R\$ 79,1250
I0498 CARPINTEIRO	SEINFRA	H	3,75000000	R\$ 26,8600	R\$ 100,7250
I2391 PEDREIRO	SEINFRA	H	1,40000000	R\$ 26,8600	R\$ 37,6040
I2543 SERVENTE	SEINFRA	H	1,40000000	R\$ 20,2600	R\$ 28,3640
TOTAL Mão de Obra:					R\$ 245,8180
VALOR:					964,68
VALOR COM ENCARGOS:					964,68
VALOR BDI (20,61%)					198,82
VALOR COM BDI:					1.156,17

5.3.2. 91314 KIT DE PORTA DE MADEIRA PARA PINTURA, SEMI-OCA (LEVE OU MEDIA), PADRAO POPULAR, 80X210CM, ESPESURA DE 3,5CM, ITENS

PREFEITURA MUNICIPAL DE PALMÁCIA-CE



SECRETARIA DE OBRAS E MEIO AMBIENTE

LOCAL: PALMÁCIA-CE // DATA: 03/11/2025

TABELAS REF.: SINAPI 09/2025 // SEINFRA CE 28 03/2021 - (ONERADAS)

ENCARGOS SOCIAIS: SEINFRA (HOR. 114,15 %) SINAPI (HOR. 115,10%)

OBJETO: CONSTRUÇÃO DE 25 UNIDADES HABITACIONAIS NO MUNICÍPIO DE PALMÁCIA - CEARÁ.

COMPOSIÇÃO DE PREÇOS						
Serviço		FONTE	UNID	COEFICIENTE	PREÇO UNITÁRIO	TOTAL
100660	ALIZAR DE 5X1,5CM PARA PORTA FIXADO COM PREGOS, PADRÃO POPULAR - FORNECIMENTO E INSTALAÇÃO. AF 12/2019	SINAPI	M	10,00000000	R\$ 8,88	R\$ 88,80
91292	BATENTE PARA PORTA DE MADEIRA, FIXAÇÃO COM ARGAMASSA, PADRÃO POPULAR. FORNECIMENTO E INSTALAÇÃO. AF 12/2019	SINAPI	UN	1,00000000	R\$ 361,12	R\$ 361,12
91304	FECHADURA DE EMBUTIR COM CILINDRO, EXTERNA, COMPLETA, ACABAMENTO PADRÃO POPULAR, INCLUSO EXECUÇÃO DE FURO - FORNECIMENTO E INSTALAÇÃO. AF 12/2019	SINAPI	UN	1,00000000	R\$ 105,01	R\$ 105,01
90822	PORTA DE MADEIRA PARA PINTURA, SEMI-OCA (LEVE OU MÉDIA), 80X210CM, ESPESSURA DE 3,5CM, INCLUSO DOBRADIÇAS - FORNECIMENTO E INSTALAÇÃO. AF 12/2019	SINAPI	UN	1,00000000	R\$ 422,83	R\$ 422,83
					TOTAL Serviço:	R\$ 977,76
					VALOR:	977,76
					VALOR COM ENCARGOS:	977,76
					VALOR BDI (20,61%):	201,52
					VALOR COM BDI:	1.171,85

6.1.1. 92541 TRAMA DE MADEIRA COMPOSTA POR RIPAS, CAIBROS E TERÇAS PARA TELHADOS DE ATÉ 2 ÁGUAS PARA TELHA CERÂMICA CAPA-						
Equipamento Custo Horário		FONTE	UNID	COEFICIENTE	PREÇO	TOTAL
93282	GUINCHO ELÉTRICO DE COLUNA, CAPACIDADE 400 KG, COM MOTO FREIO, MOTOR TRIFÁSICO DE 1,25 CV - CHI DIURNO. AF 03/2016	SINAPI	CHI	0,05710000	R\$ 30,00	R\$ 1,71
93281	GUINCHO ELÉTRICO DE COLUNA, CAPACIDADE 400 KG, COM MOTO FREIO, MOTOR TRIFÁSICO DE 1,25 CV - CHP DIURNO. AF 03/2016	SINAPI	CHP	0,04120000	R\$ 31,08	R\$ 1,28
					TOTAL Equipamento Custo	R\$ 2,99

Material		FONTE	UNID	COEFICIENTE	PREÇO UNITÁRIO	TOTAL
00004430	CAIBRO NAO APARELHADO *5 X 6* CM, EM MACARANDUBA/MASSARANDUBA, ANGELIM OU EQUIVALENTE DA REGIAO - BRUTA	SINAPI	M	2,33600000	R\$ 14,50	R\$ 33,87
00020247	PREGO DE ACO POLIDO COM CABECA 15 X 15 (1 1/4 X 13)	SINAPI	KG	0,07000000	R\$ 15,71	R\$ 1,09
00039027	PREGO DE ACO POLIDO COM CABECA 19 X 36 (3 1/4 X 9)	SINAPI	KG	0,05000000	R\$ 14,17	R\$ 0,70
00040568	PREGO DE ACO POLIDO COM CABECA 22 X 48 (4 1/4 X 5)	SINAPI	KG	0,03000000	R\$ 14,29	R\$ 0,42
00004408	RIPA NAO APARELHADA, *1,5 X 5* CM, EM MACARANDUBA/MASSARANDUBA, ANGELIM OU EQUIVALENTE DA REGIAO - BRUTA	SINAPI	M	2,57300000	R\$ 2,76	R\$ 7,10
00004425	VIGA NAO APARELHADA *6 X 12* CM, EM MACARANDUBA/MASSARANDUBA, ANGELIM OU EQUIVALENTE DA REGIAO - BRUTA	SINAPI	M	0,73500000	R\$ 30,67	R\$ 22,54
					TOTAL Material:	R\$ 65,72

Mão de Obra com Encargos Complementares		FONTE	UNID	COEFICIENTE	PREÇO	TOTAL
88239	AJUDANTE DE CARPINTEIRO COM ENCARGOS COMPLEMENTARES	SINAPI	H	0,40200000	R\$ 24,61	R\$ 9,89
88262	CARPINTEIRO DE FORMAS COM ENCARGOS COMPLEMENTARES	SINAPI	H	0,40000000	R\$ 30,15	R\$ 12,06
					TOTAL Mão de Obra com	R\$ 21,95
					VALOR:	90,66
					VALOR COM ENCARGOS:	90,66
					VALOR BDI (20,61%):	18,69
					VALOR COM BDI:	108,66

6.1.2. C4462 TELHA CERÂMICA (M2)						
Material		FONTE	UNID	COEFICIENTE	PREÇO UNITÁRIO	TOTAL
I2045	TELHA CERÂMICA COLONIAL	SEINFRA	UN	33,00000000	R\$ 0,7100	R\$ 23,4300
					TOTAL Material:	R\$ 23,4300
Mão de Obra		FONTE	UNID	COEFICIENTE	PREÇO UNITÁRIO	TOTAL
I2391	PEDREIRO	SEINFRA	H	1,10000000	R\$ 26,8600	R\$ 29,5460
I2543	SERVEENTE	SEINFRA	H	1,10000000	R\$ 20,2600	R\$ 22,2860
					TOTAL Mão de Obra:	R\$ 51,8320
					VALOR:	75,26
					VALOR COM ENCARGOS:	75,26
					VALOR BDI (20,61%):	15,51
					VALOR COM BDI:	90,20

6.1.3. 94221 CUMEEIRA PARA TELHA CERÂMICA EMBOÇADA COM ARGAMASSA TRAÇO 1:2:9 (CIMENTO, CAL E AREIA) PARA TELHADOS COM ATÉ 2						
Equipamento Custo Horário		FONTE	UNID	COEFICIENTE	PREÇO	TOTAL
93282	GUINCHO ELÉTRICO DE COLUNA, CAPACIDADE 400 KG, COM MOTO FREIO, MOTOR TRIFÁSICO DE 1,25 CV - CHI DIURNO. AF 03/2016	SINAPI	CHI	0,00870000	R\$ 30,00	R\$ 0,26
93281	GUINCHO ELÉTRICO DE COLUNA, CAPACIDADE 400 KG, COM MOTO FREIO, MOTOR TRIFÁSICO DE 1,25 CV - CHP DIURNO. AF 03/2016	SINAPI	CHP	0,00630000	R\$ 31,08	R\$ 0,19
					TOTAL Equipamento Custo	R\$ 0,45
Material		FONTE	UNID	COEFICIENTE	PREÇO UNITÁRIO	TOTAL
00007181	CUMEEIRA PARA TELHA CERAMICA, COMPRIMENTO DE *41* CM, RENDIMENTO DE *3* TELHAS/M	SINAPI	UN	3,00000000	R\$ 3,23	R\$ 9,69
					TOTAL Material:	R\$ 9,69
Mão de Obra com Encargos Complementares		FONTE	UNID	COEFICIENTE	PREÇO	TOTAL

PREFEITURA MUNICIPAL DE PALMÁCIA-CE

SECRETARIA DE OBRAS E MEIO AMBIENTE

LOCAL: PALMÁCIA-CE // DATA: 03/11/2025

TABELAS REF.: SINAPI 09/2025 // SEINFRA CE 28 03/2021 - (ONERADAS)

ENCARGOS SOCIAIS: SEINFRA (HOR. 114,15 %) SINAPI (HOR. 115,10%)

OBJETO: CONSTRUÇÃO DE 25 UNIDADES HABITACIONAIS NO MUNICÍPIO DE PALMÁCIA - CEARÁ.



COMPOSIÇÃO DE PREÇOS						
88316	SERVENTE COM ENCARGOS COMPLEMENTARES	SINAPI	H	0,20900000	R\$ 23,56	R\$ 4,92
88323	TELHADISTA COM ENCARGOS COMPLEMENTARES	SINAPI	H	0,16400000	R\$ 29,86	R\$ 4,89
					TOTAL Mão de Obra com	R\$ 9,81
Serviço		FONTE	UNID	COEFICIENTE	PREÇO UNITÁRIO	TOTAL
87337	ARGAMASSA TRAÇO 1:2:9 (EM VOLUME DE CIMENTO, CAL E AREIA MÉDIA ÚMIDA) PARA EMBOÇO/MASSA ÚNICA/ASSENTAMENTO DE ALVENARIA DE VEDAÇÃO, PREPARO MECÂNICO COM MISTURADOR DE EIXO HORIZONTAL DE 300 KG. AF_08/2019	SINAPI	M3	0,01170000	R\$ 630,72	R\$ 7,37
					TOTAL Serviço:	R\$ 7,37
					VALOR:	27,32
					VALOR COM ENCARGOS:	27,32
					VALOR BDI (20,61%):	5,63
					VALOR COM BDI:	32,74

6.1.4. 92548 FABRICAÇÃO E INSTALAÇÃO DE TESOURA INTEIRA EM MADEIRA NÃO APARELHADA, VÃO DE 6 M, PARA TELHA CERÂMICA OU DE						
Material		FONTE	UNID	COEFICIENTE	PREÇO UNITÁRIO	TOTAL
00004400	CAIBRO NAO APARELHADO, *6 X 8* CM, EM MACARANDUBA/MASSARANDUBA, ANGELIM OU EQUIVALENTE DA REGIAO - BRUTA	SINAPI	M	3,50000000	R\$ 23,07	R\$ 80,74
00021142	ESTRIBO COM PARAFUSO EM CHAPA DE FERRO FUNDIDO DE 2" X 3/16" X 35 CM, SECAO "U", PARA MADEIRAMENTO DE TELHADO	SINAPI	UN	1,00000000	R\$ 26,63	R\$ 26,63
00039027	PREGO DE AÇO POLIDO COM CABECA 19 X 36 (3 1/4 X 9)	SINAPI	KG	1,65000000	R\$ 14,17	R\$ 23,38
00006193	TABUA NAO APARELHADA *2,5 X 20* CM, EM MACARANDUBA/MASSARANDUBA, ANGELIM OU EQUIVALENTE DA REGIAO - BRUTA	SINAPI	M	3,00000000	R\$ 20,49	R\$ 61,47
00004425	VIGA NAO APARELHADA *6 X 12* CM, EM MACARANDUBA/MASSARANDUBA, ANGELIM OU EQUIVALENTE DA REGIAO - BRUTA	SINAPI	M	14,00000000	R\$ 30,67	R\$ 429,38
					TOTAL Material:	R\$ 621,60
Mão de Obra com Encargos Complementares		FONTE	UNID	COEFICIENTE	PREÇO	TOTAL
88239	AJUDANTE DE CARPINTEIRO COM ENCARGOS COMPLEMENTARES	SINAPI	H	2,59400000	R\$ 24,61	R\$ 63,83
88262	CARPINTEIRO DE FORMAS COM ENCARGOS COMPLEMENTARES	SINAPI	H	11,24100000	R\$ 30,15	R\$ 338,91
					TOTAL Mão de Obra com	R\$ 402,74
Serviço		FONTE	UNID	COEFICIENTE	PREÇO UNITÁRIO	TOTAL
92260	INSTALAÇÃO DE TESOURA (INTEIRA OU MEIA), BIAPOIADA, EM MADEIRA NÃO APARELHADA, PARA VÃOS MAIORES OU IGUAIS A 6,0 M E MENORES QUE 8,0 M, INCLUSO IÇAMENTO. AF_07/2019	SINAPI	UN	1,00000000	R\$ 578,87	R\$ 578,87
					TOTAL Serviço:	R\$ 578,87
					VALOR:	1.603,21
					VALOR COM ENCARGOS:	1.603,21
					VALOR BDI (20,61%):	330,42
					VALOR COM BDI:	1.921,45

6.1.5. C0387 BEIRA E BICA EM TELHA COLONIAL (M)						
Material		FONTE	UNID	COEFICIENTE	PREÇO UNITÁRIO	TOTAL
I0108	AREIA GROSSA	SEINFRA	M3	0,00250000	R\$ 119,5800	R\$ 0,2990
I0441	CAL HIDRATADA	SEINFRA	KG	0,32400000	R\$ 0,9600	R\$ 0,3110
I0805	CIMENTO PORTLAND	SEINFRA	KG	0,32400000	R\$ 0,7100	R\$ 0,2300
					TOTAL Material:	R\$ 0,8400
Mão de Obra		FONTE	UNID	COEFICIENTE	PREÇO UNITÁRIO	TOTAL
I2391	PEDREIRO	SEINFRA	H	0,30000000	R\$ 26,8600	R\$ 8,0580
I2543	SERVENTE	SEINFRA	H	0,32000000	R\$ 20,2600	R\$ 6,4832
					TOTAL Mão de Obra:	R\$ 14,5412
					VALOR:	15,38
					VALOR COM ENCARGOS:	15,38
					VALOR BDI (20,61%):	3,17
					VALOR COM BDI:	18,43

6.1.6. C3448 BEIRAL DE MADEIRA (1X10)cm (M)						
Material		FONTE	UNID	COEFICIENTE	PREÇO UNITÁRIO	TOTAL
I1724	PREGO	SEINFRA	KG	0,10000000	R\$ 17,0000	R\$ 1,7000
I6232	REGUA DE MADEIRA (1X10)CM	SEINFRA	M	1,00000000	R\$ 8,6400	R\$ 8,6400
					TOTAL Material:	R\$ 10,3400
Mão de Obra		FONTE	UNID	COEFICIENTE	PREÇO UNITÁRIO	TOTAL
I0041	AJUDANTE DE CARPINTEIRO	SEINFRA	H	0,50000000	R\$ 21,1000	R\$ 10,5500
I0498	CARPINTEIRO	SEINFRA	H	0,50000000	R\$ 26,8600	R\$ 13,4300
					TOTAL Mão de Obra:	R\$ 23,9800
					VALOR:	34,32
					VALOR COM ENCARGOS:	34,32
					VALOR BDI (20,61%):	7,07

PREFEITURA MUNICIPAL DE PALMÁCIA-CE



SECRETARIA DE OBRAS E MEIO AMBIENTE

LOCAL: PALMÁCIA-CE // DATA: 03/11/2025

TABELAS REF.: SINAPI 09/2025 // SEINFRA CE 28 03/2021 - (ONERADAS)

ENCARGOS SOCIAIS: SEINFRA (HOR. 114,15 %) SINAPI (HOR. 115,10%)

OBJETO: CONSTRUÇÃO DE 25 UNIDADES HABITACIONAIS NO MUNICÍPIO DE PALMÁCIA - CEARÁ.

COMPOSIÇÃO DE PREÇOS

VALOR COM BDI: **41,13**

7.1. C0776 CHAPISCO C/ ARGAMASSA DE CIMENTO E AREIA S/PENEIRAR TRAÇO 1:3 ESP.= 5mm P/ PAREDE (M2)

Material	FONTE	UNID	COEFICIENTE	PREÇO UNITÁRIO	TOTAL
I0109 AREIA MEDIA	SEINFRA	M3	0,00610000	R\$ 83,5800	R\$ 0,5098
I0805 CIMENTO PORTLAND	SEINFRA	KG	2,43000000	R\$ 0,7100	R\$ 1,7253
TOTAL Material:					R\$ 2,2351
Mão de Obra	FONTE	UNID	COEFICIENTE	PREÇO UNITÁRIO	TOTAL
I2391 PEDREIRO	SEINFRA	H	0,10000000	R\$ 26,8600	R\$ 2,6860
I2543 SERVENTE	SEINFRA	H	0,15000000	R\$ 20,2600	R\$ 3,0390
TOTAL Mão de Obra:					R\$ 5,7250
VALOR:					7,96
VALOR COM ENCARGOS:					7,96
VALOR BDI (20,61%):					1,64
VALOR COM BDI:					9,54

7.2. 87882 CHAPISCO APLICADO NO TETO OU EM ALVENARIA E ESTRUTURA, COM ROLO PARA TEXTURA ACRÍLICA. ARGAMASSA TRAÇO 1:4 E

Mão de Obra com Encargos Complementares	FONTE	UNID	COEFICIENTE	PREÇO UNITÁRIO	TOTAL
88309 PEDREIRO COM ENCARGOS COMPLEMENTARES	SINAPI	H	0,03890000	R\$ 30,58	R\$ 1,18
88316 SERVENTE COM ENCARGOS COMPLEMENTARES	SINAPI	H	0,01460000	R\$ 23,56	R\$ 0,34
TOTAL Mão de Obra com					R\$ 1,52
Serviço	FONTE	UNID	COEFICIENTE	PREÇO UNITÁRIO	TOTAL
87325 ARGAMASSA TRAÇO 1:4 (EM VOLUME DE CIMENTO E AREIA GROSSA ÚMIDA) COM ADIÇÃO DE EMULSÃO POLIMÉRICA PARA CHAPISCO ROLADO, PREPARO MECÂNICO COM BETONEIRA 400 L. AF_08/2019	SINAPI	M3	0,00150000	R\$ 3.165,50	R\$ 4,74
TOTAL Serviço:					R\$ 4,74
VALOR:					6,26
VALOR COM ENCARGOS:					6,26
VALOR BDI (20,61%):					1,29
VALOR COM BDI:					7,50

7.3. C3023 EMBOÇO C/ ARGAMASSA DE CIMENTO E AREIA PENEIRADA, TRAÇO 1:3 (M2)

Mão de Obra	FONTE	UNID	COEFICIENTE	PREÇO UNITÁRIO	TOTAL
I2391 PEDREIRO	SEINFRA	H	0,60000000	R\$ 26,8600	R\$ 16,1160
I2543 SERVENTE	SEINFRA	H	0,60000000	R\$ 20,2600	R\$ 12,1560
TOTAL Mão de Obra:					R\$ 28,2720
Serviço	FONTE	UNID	COEFICIENTE	PREÇO UNITÁRIO	TOTAL
C0164 ARGAMASSA DE CIMENTO E AREIA PEN. TRAÇO 1:3	SEINFRA	M3	0,02000000	#####	R\$ 22,0826
TOTAL Serviço:					R\$ 22,0826
VALOR:					50,35
VALOR COM ENCARGOS:					50,35
VALOR BDI (20,61%):					10,38
VALOR COM BDI:					60,34

7.4. C3028 REBOCO C/ ARGAMASSA DE CIMENTO E AREIA PENEIRADA, TRAÇO 1:3 (M2)

Mão de Obra	FONTE	UNID	COEFICIENTE	PREÇO UNITÁRIO	TOTAL
I2391 PEDREIRO	SEINFRA	H	0,60000000	R\$ 26,8600	R\$ 16,1160
I2543 SERVENTE	SEINFRA	H	0,60000000	R\$ 20,2600	R\$ 12,1560
TOTAL Mão de Obra:					R\$ 28,2720
Serviço	FONTE	UNID	COEFICIENTE	PREÇO UNITÁRIO	TOTAL
C0164 ARGAMASSA DE CIMENTO E AREIA PEN. TRAÇO 1:3	SEINFRA	M3	0,02500000	#####	R\$ 27,6033
TOTAL Serviço:					R\$ 27,6033
VALOR:					55,88
VALOR COM ENCARGOS:					55,88
VALOR BDI (20,61%):					11,52
VALOR COM BDI:					66,97

7.5. 90408 MASSA ÚNICA, EM ARGAMASSA TRAÇO 1:2:8, PREPARO MECÂNICO, APLICADA MANUALMENTE EM TETO, E = 10MM, COM TALISCAS.

Mão de Obra com Encargos Complementares	FONTE	UNID	COEFICIENTE	PREÇO UNITÁRIO	TOTAL
88309 PEDREIRO COM ENCARGOS COMPLEMENTARES	SINAPI	H	0,53250000	R\$ 30,58	R\$ 16,28
88316 SERVENTE COM ENCARGOS COMPLEMENTARES	SINAPI	H	0,26620000	R\$ 23,56	R\$ 6,27
TOTAL Mão de Obra com					R\$ 22,55
Serviço	FONTE	UNID	COEFICIENTE	PREÇO UNITÁRIO	TOTAL
87292 ARGAMASSA TRAÇO 1:2:8 (EM VOLUME DE CIMENTO, CAL E AREIA MÉDIA ÚMIDA) PARA EMBOÇO/MASSA ÚNICA/ASSENTAMENTO DE ALVENARIA DE VEDAÇÃO, PREPARO MECÂNICO COM BETONEIRA 400 L. AF_08/2019	SINAPI	M3	0,01940000	R\$ 654,50	R\$ 12,69
TOTAL Serviço:					R\$ 12,69

PREFEITURA MUNICIPAL DE PALMÁCIA-CE

SECRETARIA DE OBRAS E MEIO AMBIENTE

LOCAL: PALMÁCIA-CE // DATA: 03/11/2025

TABELAS REF.: SINAPI 09/2025 // SEINFRA CE 28 03/2021 - (ONERADAS)

ENCARGOS SOCIAIS: SEINFRA (HOR. 114,15 %) SINAPI (HOR. 115,10%)

OBJETO: CONSTRUÇÃO DE 25 UNIDADES HABITACIONAIS NO MUNICÍPIO DE PALMÁCIA - CEARÁ.



COMPOSIÇÃO DE PREÇOS

VALOR:	35,24
VALOR COM ENCARGOS:	35,24
VALOR BDI (20,61%)	7,26
VALOR COM BDI:	42,24

7.6. 104611 REVESTIMENTO CERÂMICO PARA PAREDES INTERNAS COM PLACAS TIPO ESMALTADA DE DIMENSÕES 60X60 CM APLICADAS NA						
Material	FONTE	UNID	COEFICIENTE	PREÇO UNITÁRIO	TOTAL	
00001381	ARGAMASSA COLANTE AC I PARA CERAMICAS	SINAPI	KG	6,85000000	R\$ 1,17	R\$ 8,01
00034357	REJUNTE CIMENTICIO, QUALQUER COR	SINAPI	KG	0,14100000	R\$ 6,87	R\$ 0,96
00010515	REVESTIMENTO EM CERAMICA ESMALTADA, FORMATO MAIOR A 2025 CM2	SINAPI	M2	1,08640000	R\$ 60,41	R\$ 65,62
TOTAL Material:						R\$ 74,59

Mão de Obra com Encargos Complementares						
	FONTE	UNID	COEFICIENTE	PREÇO	TOTAL	
88256	AZULEJISTA OU LADRILHEIRO COM ENCARGOS COMPLEMENTARES	SINAPI	H	0,74070000	R\$ 30,44	R\$ 22,54
88316	SERVENTE COM ENCARGOS COMPLEMENTARES	SINAPI	H	0,32590000	R\$ 23,56	R\$ 7,67
TOTAL Mão de Obra com						R\$ 30,21
VALOR:						104,80
VALOR COM ENCARGOS:						104,80
VALOR BDI (20,61%)						21,60
VALOR COM BDI:						125,60

7.7. 96111 FORRO EM RÉGUAS DE PVC, FRISADO, PARA AMBIENTES RESIDENCIAIS, INCLUSIVE ESTRUTURA UNIDIRECIONAL DE FIXAÇÃO.						
Material	FONTE	UNID	COEFICIENTE	PREÇO UNITÁRIO	TOTAL	
00043131	ARAME GALVANIZADO 6 BWG, D = 5,16 MM (0,157 KG/M), OU 8 BWG, D = 4,19 MM (0,101 KG/M), OU 10 BWG, D = 3,40 MM (0,0713 KG/M)	SINAPI	KG	0,06160000	R\$ 18,20	R\$ 1,12
00036238	FORRO DE PVC, FRISADO, BRANCO, REGUA DE 20 CM, ESPESSURA APROXIMADA DE 8 MM E COMPRIMENTO 6 M (SEM COLOCACAO)	SINAPI	M2	1,03630000	R\$ 25,41	R\$ 26,33
00040547	PARAFUSO ZINCADO, AUTOBROCANTE, FLANGEADO, 4,2 MM X 19 MM	SINAPI	CENTO	0,02040000	R\$ 37,87	R\$ 0,77
00040552	PARAFUSO, AUTOATARRAXANTE, CABECA CHATA, FENDA SIMPLES, EM ACO ZINCADO, 1/4" (6,35 MM) X 25 MM	SINAPI	CENTO	0,03360000	R\$ 64,93	R\$ 2,18
00039430	PENDURAL OU PRESILHA REGULADORA, EM ACO GALVANIZADO, COM CORPO, MOLA E REBITE, PARA PERFIL TIPO CANALETA DE ESTRUTURA EM FORROS DRYWALL	SINAPI	UN	2,04460000	R\$ 2,52	R\$ 5,15
00039427	PERFIL CANALETA, FORMATO C, EM ACO ZINCADO, PARA ESTRUTURA FORRO DRYWALL, E = 0,5 MM, *46 X 18* (L X H), COMPRIMENTO 3 M	SINAPI	M	2,22120000	R\$ 6,69	R\$ 14,85
TOTAL Material:						R\$ 50,40

Mão de Obra com Encargos Complementares						
	FONTE	UNID	COEFICIENTE	PREÇO	TOTAL	
88278	MONTADOR DE ESTRUTURAS METÁLICAS COM ENCARGOS COMPLEMENTARES	SINAPI	H	0,69680000	R\$ 27,54	R\$ 19,18
TOTAL Mão de Obra com						R\$ 19,18
VALOR:						69,58
VALOR COM ENCARGOS:						69,58
VALOR BDI (20,61%)						14,34
VALOR COM BDI:						83,39

7.8. 88489 PINTURA LÁTEX ACRÍLICA PREMIUM, APLICAÇÃO MANUAL EM PAREDES, DUAS DEMAOS. AF_04/2023 (M2)						
Material	FONTE	UNID	COEFICIENTE	PREÇO UNITÁRIO	TOTAL	
00007356	TINTA LÁTEX ACRÍLICA PREMIUM, COR BRANCO FOSCO	SINAPI	L	0,22850000	R\$ 30,79	R\$ 7,03
TOTAL Material:						R\$ 7,03
Mão de Obra com Encargos Complementares						
	FONTE	UNID	COEFICIENTE	PREÇO	TOTAL	
88310	PINTOR COM ENCARGOS COMPLEMENTARES	SINAPI	H	0,16310000	R\$ 32,25	R\$ 5,25
88316	SERVENTE COM ENCARGOS COMPLEMENTARES	SINAPI	H	0,05440000	R\$ 23,56	R\$ 1,28
TOTAL Mão de Obra com						R\$ 6,53
VALOR:						13,56
VALOR COM ENCARGOS:						13,56
VALOR BDI (20,61%)						2,79
VALOR COM BDI:						16,25

7.9. 88488 PINTURA LÁTEX ACRÍLICA PREMIUM, APLICAÇÃO MANUAL EM TETO, DUAS DEMAOS. AF_04/2023 (M2)						
Material	FONTE	UNID	COEFICIENTE	PREÇO UNITÁRIO	TOTAL	
00007356	TINTA LÁTEX ACRÍLICA PREMIUM, COR BRANCO FOSCO	SINAPI	L	0,22850000	R\$ 30,79	R\$ 7,03
TOTAL Material:						R\$ 7,03
Mão de Obra com Encargos Complementares						
	FONTE	UNID	COEFICIENTE	PREÇO	TOTAL	
88310	PINTOR COM ENCARGOS COMPLEMENTARES	SINAPI	H	0,22700000	R\$ 32,25	R\$ 7,32
88316	SERVENTE COM ENCARGOS COMPLEMENTARES	SINAPI	H	0,07570000	R\$ 23,56	R\$ 1,78
TOTAL Mão de Obra com						R\$ 9,10
VALOR:						16,13
VALOR COM ENCARGOS:						16,13

PREFEITURA MUNICIPAL DE PALMÁCIA-CE



SECRETARIA DE OBRAS E MEIO AMBIENTE

LOCAL: PALMÁCIA-CE // DATA: 03/11/2025

TABELAS REF.: SINAPI 09/2025 // SEINFRA CE 28 03/2021 - (ONERADAS)

ENCARGOS SOCIAIS: SEINFRA (HOR. 114,15 %) SINAPI (HOR. 115,10%)

OBJETO: CONSTRUÇÃO DE 25 UNIDADES HABITACIONAIS NO MUNICÍPIO DE PALMÁCIA - CEARÁ.

COMPOSIÇÃO DE PREÇOS

VALOR BDI (20,61%)	3,32
VALOR COM BDI:	19,33

7.10. 102193 LIXAMENTO DE MADEIRA PARA APLICAÇÃO DE FUNDO OU PINTURA. AF_01/2021 (M2)

Material	FONTE	UNID	COEFICIENTE	PREÇO UNITÁRIO	TOTAL
00003767 LIXA EM FOLHA PARA PAREDE OU MADEIRA, NUMERO 120, COR VERMELHA	SINAPI	UN	0,40000000	R\$ 0,79	R\$ 0,31
TOTAL Material:					R\$ 0,31
Mão de Obra com Encargos Complementares	FONTE	UNID	COEFICIENTE	PREÇO	TOTAL
88310 PINTOR COM ENCARGOS COMPLEMENTARES	SINAPI	H	0,05410000	R\$ 32,25	R\$ 1,74
TOTAL Mão de Obra com					R\$ 1,74
VALOR:					2,05
VALOR COM ENCARGOS:					2,05
VALOR BDI (20,61%)					0,42
VALOR COM BDI:					2,46

7.11. 102219 PINTURA TINTA DE ACABAMENTO (PIGMENTADA) ESMALTE SINTÉTICO ACETINADO EM MADEIRA, 2 DEMAOS. AF_01/2021 (M2)

Material	FONTE	UNID	COEFICIENTE	PREÇO UNITÁRIO	TOTAL
00005318 DILUENTE AGUARRAS	SINAPI	L	0,01400000	R\$ 23,98	R\$ 0,33
00007311 TINTA ESMALTE SINTETICO PREMIUM ACETINADO	SINAPI	L	0,14030000	R\$ 46,61	R\$ 6,53
TOTAL Material:					R\$ 6,86
Mão de Obra com Encargos Complementares	FONTE	UNID	COEFICIENTE	PREÇO	TOTAL
88310 PINTOR COM ENCARGOS COMPLEMENTARES	SINAPI	H	0,38050000	R\$ 32,25	R\$ 12,27
TOTAL Mão de Obra com					R\$ 12,27
VALOR:					19,13
VALOR COM ENCARGOS:					19,13
VALOR BDI (20,61%)					3,94
VALOR COM BDI:					22,93

8.1.1. C3025 PISO MORTO CONCRETO FCK=13,5MPa C/PREPARO E LANÇAMENTO (M3)

Mão de Obra	FONTE	UNID	COEFICIENTE	PREÇO UNITÁRIO	TOTAL
12391 PEDREIRO	SEINFRA	H	2,00000000	R\$ 26,8600	R\$ 53,7200
12543 SERVENTE	SEINFRA	H	6,00000000	R\$ 20,2600	R\$ 121,5600
TOTAL Mão de Obra:					R\$ 175,2800
Serviço	FONTE	UNID	COEFICIENTE	PREÇO UNITÁRIO	TOTAL
C0839 CONCRETO P/VIBR., FCK 13.5 MPa COM AGREGADO ADQUIRIDO	SEINFRA	M3	1,00000000	R\$ 500,4800	R\$ 500,4800
TOTAL Serviço:					R\$ 500,4800
VALOR:					675,76
VALOR COM ENCARGOS:					675,76
VALOR BDI (20,61%)					139,27
VALOR COM BDI:					809,90

8.1.2. 87256 REVESTIMENTO CERÂMICO PARA PISO COM PLACAS TIPO ESMALTADA DE DIMENSÕES 60X60 CM APLICADA EM AMBIENTES DE ÁREA

Material	FONTE	UNID	COEFICIENTE	PREÇO UNITÁRIO	TOTAL
00001381 ARGAMASSA COLANTE AC I PARA CERAMICAS	SINAPI	KG	9,13000000	R\$ 1,17	R\$ 10,68
00001292 PISO EM CERAMICA ESMALTADA, COR LISA, PEI MAIOR OU IGUAL A 4, FORMATO MAIOR QUE 2025 CM2	SINAPI	M2	1,08640000	R\$ 45,69	R\$ 49,63
00034357 REJUNTE CIMENTICIO, QUALQUER COR	SINAPI	KG	0,14100000	R\$ 6,87	R\$ 0,96
TOTAL Material:					R\$ 61,27
Mão de Obra com Encargos Complementares	FONTE	UNID	COEFICIENTE	PREÇO	TOTAL
88256 AZULEJISTA OU LADRILHEIRO COM ENCARGOS COMPLEMENTARES	SINAPI	H	0,57260000	R\$ 30,44	R\$ 17,42
88316 SERVENTE COM ENCARGOS COMPLEMENTARES	SINAPI	H	0,17460000	R\$ 23,56	R\$ 4,11
TOTAL Mão de Obra com					R\$ 21,53
VALOR:					82,80
VALOR COM ENCARGOS:					82,80
VALOR BDI (20,61%)					17,07
VALOR COM BDI:					99,24

8.1.3. 87257 REVESTIMENTO CERÂMICO PARA PISO COM PLACAS TIPO ESMALTADA DE DIMENSÕES 60X60 CM APLICADA EM AMBIENTES DE ÁREA

Material	FONTE	UNID	COEFICIENTE	PREÇO UNITÁRIO	TOTAL
00001381 ARGAMASSA COLANTE AC I PARA CERAMICAS	SINAPI	KG	9,13000000	R\$ 1,17	R\$ 10,68
00001292 PISO EM CERAMICA ESMALTADA, COR LISA, PEI MAIOR OU IGUAL A 4, FORMATO MAIOR QUE 2025 CM2	SINAPI	M2	1,06910000	R\$ 45,69	R\$ 48,84
00034357 REJUNTE CIMENTICIO, QUALQUER COR	SINAPI	KG	0,14100000	R\$ 6,87	R\$ 0,96
TOTAL Material:					R\$ 60,48
Mão de Obra com Encargos Complementares	FONTE	UNID	COEFICIENTE	PREÇO	TOTAL
88256 AZULEJISTA OU LADRILHEIRO COM ENCARGOS COMPLEMENTARES	SINAPI	H	0,28920000	R\$ 30,44	R\$ 8,80
88316 SERVENTE COM ENCARGOS COMPLEMENTARES	SINAPI	H	0,13560000	R\$ 23,56	R\$ 3,19
TOTAL Mão de Obra com					R\$ 11,99

PREFEITURA MUNICIPAL DE PALMÁCIA-CE

SECRETARIA DE OBRAS E MEIO AMBIENTE

LOCAL: PALMÁCIA-CE // DATA: 03/11/2025

TABELAS REF.: SINAPI 09/2025 // SEINFRA CE 28 03/2021 - (ONERADAS)

ENCARGOS SOCIAIS: SEINFRA (HOR. 114,15 %) SINAPI (HOR. 115,10%)

OBJETO: CONSTRUÇÃO DE 25 UNIDADES HABITACIONAIS NO MUNICÍPIO DE PALMÁCIA - CEARÁ.



COMPOSIÇÃO DE PREÇOS

VALOR:	72,47
VALOR COM ENCARGOS:	72,47
VALOR BDI (20,61%):	14,94
VALOR COM BDI:	86,86

8.1.4. 87255 REVESTIMENTO CERÂMICO PARA PISO COM PLACAS TIPO ESMALTADA DE DIMENSÕES 60X60 CM APLICADA EM AMBIENTES DE ÁREA

Material	FONTE	UNID	COEFICIENTE	PREÇO UNITÁRIO	TOTAL
00001381 ARGAMASSA COLANTE AC I PARA CERAMICAS	SINAPI	KG	9,13000000	R\$ 1,17	R\$ 10,68
00001292 PISO EM CERAMICA ESMALTADA, COR LISA, PEI MAIOR OU IGUAL A 4, FORMATO MAIOR QUE 2025 CM2	SINAPI	M2	1,13264000	R\$ 45,69	R\$ 51,75
00034357 REJUNTE CIMENTICIO, QUALQUER COR	SINAPI	KG	0,14100000	R\$ 6,87	R\$ 0,96
TOTAL Material:					R\$ 63,39

Mão de Obra com Encargos Complementares	FONTE	UNID	COEFICIENTE	PREÇO	TOTAL
88256 AZULEJISTA OU LADRILHEIRO COM ENCARGOS COMPLEMENTARES	SINAPI	H	0,88250000	R\$ 30,44	R\$ 26,86
88316 SERVENTE COM ENCARGOS COMPLEMENTARES	SINAPI	H	0,21720000	R\$ 23,56	R\$ 5,11
TOTAL Mão de Obra com					R\$ 31,97
VALOR:					95,36
VALOR COM ENCARGOS:					95,36
VALOR BDI (20,61%):					19,65
VALOR COM BDI:					114,29

8.2.1. 94990 EXECUÇÃO DE PASSEIO (CALÇADA) OU PISO DE CONCRETO COM CONCRETO MOLDADO IN LOCO, FEITO EM OBRA, ACABAMENTO

Material	FONTE	UNID	COEFICIENTE	PREÇO UNITÁRIO	TOTAL
00002692 DESMOLDANTE PROTETOR PARA FORMAS DE MADEIRA, DE BASE OLEOSA EMULSIONADA EM AGUA	SINAPI	L	0,02130000	R\$ 8,06	R\$ 0,17
00005068 PREGO DE AÇO POLIDO COM CABECA 17 X 21 (2 X 11)	SINAPI	KG	0,29940000	R\$ 14,19	R\$ 4,24
00004509 SARRAFO *2,5 X 10* CM EM PINUS, MISTA OU EQUIVALENTE DA REGIAO - BRUTA	SINAPI	M	3,12500000	R\$ 5,61	R\$ 17,53
00004517 SARRAFO *2,5 X 7,5* CM EM PINUS, MISTA OU EQUIVALENTE DA REGIAO - BRUTA	SINAPI	M	2,50000000	R\$ 3,87	R\$ 9,67
TOTAL Material:					R\$ 31,61

Mão de Obra com Encargos Complementares	FONTE	UNID	COEFICIENTE	PREÇO	TOTAL
88262 CARPINTEIRO DE FORMAS COM ENCARGOS COMPLEMENTARES	SINAPI	H	1,62680000	R\$ 30,15	R\$ 49,04
88309 PEDREIRO COM ENCARGOS COMPLEMENTARES	SINAPI	H	1,41490000	R\$ 30,58	R\$ 43,26
88316 SERVENTE COM ENCARGOS COMPLEMENTARES	SINAPI	H	3,04170000	R\$ 23,56	R\$ 71,66
TOTAL Mão de Obra com					R\$ 163,96

Serviço	FONTE	UNID	COEFICIENTE	PREÇO UNITÁRIO	TOTAL
94964 CONCRETO FCK = 20MPA, TRAÇO 1:2,7:3 (EM MASSA SECA DE CIMENTO/ AREIA MÉDIA/ BRITA 1) - PREPARO MECÂNICO COM BETONEIRA 400 L. AF_05/2021	SINAPI	M3	1,23150000	R\$ 511,30	R\$ 629,66
TOTAL Serviço:					R\$ 629,66
VALOR:					825,23
VALOR COM ENCARGOS:					825,23
VALOR BDI (20,61%):					170,08
VALOR COM BDI:					989,04

8.3.1. 98695 SOLEIRA EM MARMORE, LARGURA 15 CM, ESPESSURA 2,0 CM. AF_09/2020 (M)

Material	FONTE	UNID	COEFICIENTE	PREÇO UNITÁRIO	TOTAL
00037595 ARGAMASSA COLANTE TIPO AC III	SINAPI	KG	1,29000000	R\$ 3,59	R\$ 4,63
00004828 SOLEIRA/ PEITORIL EM MARMORE, POLIDO, BRANCO COMUM, L= *15* CM, E= *2* CM, CORTE RETO	SINAPI	M	1,00000000	R\$ 94,94	R\$ 94,94
TOTAL Material:					R\$ 99,57

Mão de Obra com Encargos Complementares	FONTE	UNID	COEFICIENTE	PREÇO	TOTAL
88274 MARMORISTA/GRANITEIRO COM ENCARGOS COMPLEMENTARES	SINAPI	H	0,54700000	R\$ 29,93	R\$ 16,37
88316 SERVENTE COM ENCARGOS COMPLEMENTARES	SINAPI	H	0,27300000	R\$ 23,56	R\$ 6,43
TOTAL Mão de Obra com					R\$ 22,80
VALOR:					122,37
VALOR COM ENCARGOS:					122,37
VALOR BDI (20,61%):					25,22
VALOR COM BDI:					146,66

8.3.2. 88648 RODAPÉ CERÂMICO DE 7CM DE ALTURA COM PLACAS TIPO ESMALTADA DE DIMENSÕES 35X35CM. AF_02/2023 (M)

Material	FONTE	UNID	COEFICIENTE	PREÇO UNITÁRIO	TOTAL
00001381 ARGAMASSA COLANTE AC I PARA CERAMICAS	SINAPI	KG	0,63920000	R\$ 1,17	R\$ 0,74
00001287 PISO EM CERAMICA ESMALTADA, COR LISA, PEI MAIOR OU IGUAL A 4, FORMATO MENOR OU IGUAL A 2025 CM2	SINAPI	M2	0,12250000	R\$ 36,58	R\$ 4,48
00034357 REJUNTE CIMENTICIO, QUALQUER COR	SINAPI	KG	0,09200000	R\$ 6,87	R\$ 0,63
TOTAL Material:					R\$ 5,85

Mão de Obra com Encargos Complementares	FONTE	UNID	COEFICIENTE	PREÇO	TOTAL
88256 AZULEJISTA OU LADRILHEIRO COM ENCARGOS COMPLEMENTARES	SINAPI	H	0,07260000	R\$ 30,44	R\$ 2,20

PREFEITURA MUNICIPAL DE PALMÁCIA-CE

SECRETARIA DE OBRAS E MEIO AMBIENTE

LOCAL: PALMÁCIA-CE // DATA: 03/11/2025

TABELAS REF.: SINAPI 09/2025 // SEINFRA CE 28 03/2021 - (ONERADAS)

ENCARGOS SOCIAIS: SEINFRA (HOR. 114,15 %) SINAPI (HOR. 115,10%)

OBJETO: CONSTRUÇÃO DE 25 UNIDADES HABITACIONAIS NO MUNICÍPIO DE PALMÁCIA - CEARÁ.



COMPOSIÇÃO DE PREÇOS						
88316	SERVENTE COM ENCARGOS COMPLEMENTARES	SINAPI	H	0,02860000	R\$ 23,56	R\$ 0,67
					TOTAL Mão de Obra com	R\$ 2,87
					VALOR:	8,72
					VALOR COM ENCARGOS:	8,72
					VALOR BDI (20,61%)	1,80
					VALOR COM BDI:	10,45

8.3.3. 101965 PEITORIL LINEAR EM GRANITO OU MÁRMORE, L = 15CM, ASSENTADO COM ARGAMASSA 1:6 COM ADITIVO. AF_11/2020 (M)						
Equipamento	Custo Horário	FONTE	UNID	COEFICIENTE	PREÇO	TOTAL
91693	SERRA CIRCULAR DE BANCADA COM MOTOR ELÉTRICO POTÊNCIA DE 5HP, COM COIFA PARA DISCO 10" - CHI DIURNO. AF_08/2015	SINAPI	CHI	0,39800000	R\$ 35,72	R\$ 14,21
91692	SERRA CIRCULAR DE BANCADA COM MOTOR ELÉTRICO POTÊNCIA DE 5HP, COM COIFA PARA DISCO 10" - CHP DIURNO. AF_08/2015	SINAPI	CHP	0,02100000	R\$ 37,16	R\$ 0,78
					TOTAL Equipamento Custo	R\$ 14,99

Material	FONTE	UNID	COEFICIENTE	PREÇO UNITÁRIO	TOTAL	
00034747	PEITORIL EM MARMORE, POLIDO, BRANCO COMUM, L= *15* CM, E=*2,0* CM, COM PINGADEIRA	SINAPI	M	1,04000000	R\$ 126,18	R\$ 131,22
					TOTAL Material:	R\$ 131,22

Mão de Obra com Encargos Complementares	FONTE	UNID	COEFICIENTE	PREÇO	TOTAL	
88274	MARMORISTA/GRANITEIRO COM ENCARGOS COMPLEMENTARES	SINAPI	H	0,41900000	R\$ 29,93	R\$ 12,54
88316	SERVENTE COM ENCARGOS COMPLEMENTARES	SINAPI	H	0,20900000	R\$ 23,56	R\$ 4,92
					TOTAL Mão de Obra com	R\$ 17,46

Serviço	FONTE	UNID	COEFICIENTE	PREÇO UNITÁRIO	TOTAL	
87283	ARGAMASSA TRAÇO 1:6 (EM VOLUME DE CIMENTO E AREIA MÉDIA ÚMIDA) COM ADIÇÃO DE PLASTIFICANTE PARA EMBOÇO/MASSA ÚNICA/ASSENTAMENTO DE ALVENARIA DE VEDAÇÃO, PREPARO MECÂNICO COM BETONEIRA 400 L. AF_08/2019	SINAPI	M3	0,00600000	R\$ 508,57	R\$ 3,05
					TOTAL Serviço:	R\$ 3,05
					VALOR:	166,72
					VALOR COM ENCARGOS:	166,72
					VALOR BDI (20,61%)	34,36
					VALOR COM BDI:	199,81

9.1.1. 93653 DISJUNTOR MONOPOLAR TIPO DIN, CORRENTE NOMINAL DE 10A - FORNECIMENTO E INSTALAÇÃO. AF_07/2025 (UN)						
Material	FONTE	UNID	COEFICIENTE	PREÇO UNITÁRIO	TOTAL	
00034653	DISJUNTOR TERMOMAGNETICO PARA TRILHO DIN (IEC), MONOPOLAR, 6 - 32 A	SINAPI	UN	1,00000000	R\$ 9,26	R\$ 9,26
00001570	TERMINAL A COMPRESSAO EM COBRE ESTANHADO PARA CABO 2,5 MM2, 1 FURO E 1 COMPRESSAO, PARA PARAFUSO DE FIXACAO M5	SINAPI	UN	1,00000000	R\$ 1,05	R\$ 1,05
					TOTAL Material:	R\$ 10,31

Mão de Obra com Encargos Complementares	FONTE	UNID	COEFICIENTE	PREÇO	TOTAL	
88247	AUXILIAR DE ELETRICISTA COM ENCARGOS COMPLEMENTARES	SINAPI	H	0,03542800	R\$ 25,22	R\$ 0,89
88264	ELETRICISTA COM ENCARGOS COMPLEMENTARES	SINAPI	H	0,03542800	R\$ 30,96	R\$ 1,09
					TOTAL Mão de Obra com	R\$ 1,98
					VALOR:	12,29
					VALOR COM ENCARGOS:	12,29
					VALOR BDI (20,61%)	2,53
					VALOR COM BDI:	14,73

9.1.2. 93654 DISJUNTOR MONOPOLAR TIPO DIN, CORRENTE NOMINAL DE 16A - FORNECIMENTO E INSTALAÇÃO. AF_07/2025 (UN)						
Material	FONTE	UNID	COEFICIENTE	PREÇO UNITÁRIO	TOTAL	
00034653	DISJUNTOR TERMOMAGNETICO PARA TRILHO DIN (IEC), MONOPOLAR, 6 - 32 A	SINAPI	UN	1,00000000	R\$ 9,26	R\$ 9,26
00001570	TERMINAL A COMPRESSAO EM COBRE ESTANHADO PARA CABO 2,5 MM2, 1 FURO E 1 COMPRESSAO, PARA PARAFUSO DE FIXACAO M5	SINAPI	UN	1,00000000	R\$ 1,05	R\$ 1,05
					TOTAL Material:	R\$ 10,31

Mão de Obra com Encargos Complementares	FONTE	UNID	COEFICIENTE	PREÇO	TOTAL	
88247	AUXILIAR DE ELETRICISTA COM ENCARGOS COMPLEMENTARES	SINAPI	H	0,03542800	R\$ 25,22	R\$ 0,89
88264	ELETRICISTA COM ENCARGOS COMPLEMENTARES	SINAPI	H	0,03542800	R\$ 30,96	R\$ 1,09
					TOTAL Mão de Obra com	R\$ 1,98
					VALOR:	12,29
					VALOR COM ENCARGOS:	12,29
					VALOR BDI (20,61%)	2,53
					VALOR COM BDI:	14,73

9.1.3. 93656 DISJUNTOR MONOPOLAR TIPO DIN, CORRENTE NOMINAL DE 25A - FORNECIMENTO E INSTALAÇÃO. AF_07/2025 (UN)						
Material	FONTE	UNID	COEFICIENTE	PREÇO UNITÁRIO	TOTAL	
00034653	DISJUNTOR TERMOMAGNETICO PARA TRILHO DIN (IEC), MONOPOLAR, 6 - 32 A	SINAPI	UN	1,00000000	R\$ 9,26	R\$ 9,26

PREFEITURA MUNICIPAL DE PALMÁCIA-CE



SECRETARIA DE OBRAS E MEIO AMBIENTE

LOCAL: PALMÁCIA-CE // DATA: 03/11/2025

TABELAS REF.: SINAPI 09/2025 // SEINFRA CE 28 03/2021 - (ONERADAS)

ENCARGOS SOCIAIS: SEINFRA (HOR. 114,15 %) SINAPI (HOR. 115,10%)

OBJETO: CONSTRUÇÃO DE 25 UNIDADES HABITACIONAIS NO MUNICÍPIO DE PALMÁCIA - CEARÁ.

COMPOSIÇÃO DE PREÇOS						
00001571	TERMINAL A COMPRESSAO EM COBRE ESTANHADO PARA CABO 4 MM2, 1 FURO E 1 COMPRESSAO, PARA PARAFUSO DE FIXACAO M5	SINAPI	UN	1,00000000	R\$ 1,37	R\$ 1,37
TOTAL Material:						R\$ 10,63
Mão de Obra com Encargos Complementares		FONTE	UNID	COEFICIENTE	PREÇO	TOTAL
88247	AUXILIAR DE ELETRICISTA COM ENCARGOS COMPLEMENTARES	SINAPI	H	0,06396400	R\$ 25,22	R\$ 1,61
88264	ELETRICISTA COM ENCARGOS COMPLEMENTARES	SINAPI	H	0,06396400	R\$ 30,96	R\$ 1,98
TOTAL Mão de Obra com						R\$ 3,59
VALOR:						14,22
VALOR COM ENCARGOS:						14,22
VALOR BDI (20,61%)						2,93
VALOR COM BDI:						17,04

9.1.4. 93659 DISJUNTOR MONOPOLAR TIPO DIN, CORRENTE NOMINAL DE 50A - FORNECIMENTO E INSTALAÇÃO. AF_07/2025 (UN)						
Material		FONTE	UNID	COEFICIENTE	PREÇO UNITÁRIO	TOTAL
00034686	DISJUNTOR TERMOMAGNETICO PARA TRILHO DIN (IEC), MONOPOLAR, 40 - 50 A	SINAPI	UN	1,00000000	R\$ 13,74	R\$ 13,74
00001575	TERMINAL A COMPRESSAO EM COBRE ESTANHADO PARA CABO 16 MM2, 1 FURO E 1 COMPRESSAO, PARA PARAFUSO DE FIXACAO M6	SINAPI	UN	1,00000000	R\$ 2,10	R\$ 2,10
TOTAL Material:						R\$ 15,84
Mão de Obra com Encargos Complementares		FONTE	UNID	COEFICIENTE	PREÇO	TOTAL
88247	AUXILIAR DE ELETRICISTA COM ENCARGOS COMPLEMENTARES	SINAPI	H	0,17658200	R\$ 25,22	R\$ 4,45
88264	ELETRICISTA COM ENCARGOS COMPLEMENTARES	SINAPI	H	0,17658200	R\$ 30,96	R\$ 5,46
TOTAL Mão de Obra com						R\$ 9,91
VALOR:						25,75
VALOR COM ENCARGOS:						25,75
VALOR BDI (20,61%)						5,31
VALOR COM BDI:						30,86

9.1.5. 93674 ADP-01 DISJUNTOR BIPOLAR TIPO DR, CORRENTE NOMINAL DE 25A - FORNECIMENTO E INSTALAÇÃO. AF_10/2020 (UN)						
Material		FONTE	UNID	COEFICIENTE	PREÇO UNITÁRIO	TOTAL
44091	DISJUNTOR TIPO DR, BIPOLAR DE 25A	SINAPI	UN	1,00000000	R\$ 209,90	R\$ 209,90
00001571	TERMINAL A COMPRESSAO EM COBRE ESTANHADO PARA CABO 4 MM2, 1 FURO E 1 COMPRESSAO, PARA PARAFUSO DE FIXACAO M5	SINAPI	UN	2,00000000	R\$ 1,37	R\$ 2,74
TOTAL Material:						R\$ 212,64
Mão de Obra com Encargos Complementares		FONTE	UNID	COEFICIENTE	PREÇO	TOTAL
88247	AUXILIAR DE ELETRICISTA COM ENCARGOS COMPLEMENTARES	SINAPI	H	0,13250000	R\$ 25,22	R\$ 3,34
88264	ELETRICISTA COM ENCARGOS COMPLEMENTARES	SINAPI	H	0,13250000	R\$ 30,96	R\$ 4,10
TOTAL Mão de Obra com						R\$ 7,44
VALOR:						220,08
VALOR COM ENCARGOS:						220,08
VALOR BDI (20,61%)						45,36
VALOR COM BDI:						263,77

9.1.6. C2090 QUADRO P/ MEDIÇÃO EM POSTE DE CONCRETO (UN)						
Material		FONTE	UNID	COEFICIENTE	PREÇO UNITÁRIO	TOTAL
I0126	ARRUELA DE FERRO GALVANIZADO 1 1/2"	SEINFRA	UN	3,00000000	R\$ 1,15	R\$ 3,45
I0285	BUCHA DE FERRO GALVANIZADO 1 1/2"	SEINFRA	UN	3,00000000	R\$ 1,35	R\$ 4,05
I0338	CABO COBRE NU 25MM2	SEINFRA	M	2,00000000	R\$ 23,71	R\$ 47,42
I0355	CABO ISOLADO PVC 750V 10MM2	SEINFRA	M	1,00000000	R\$ 9,33	R\$ 9,33
I8524	CAIXA DE INSPEÇÃO DE TERRA CILÍNDRICA 300x600mm	SEINFRA	UN	1,00000000	R\$ 27,55	R\$ 27,55
I0436	CAIXA TIPO 'J' 50X60X27CM	SEINFRA	UN	1,00000000	R\$ 89,88	R\$ 89,88
I0841	CONECTOR PARA HASTE TERRA	SEINFRA	UN	1,00000000	R\$ 2,83	R\$ 2,83
I0989	DISJUNTOR MONOPOLAR 50A	SEINFRA	UN	1,00000000	R\$ 18,60	R\$ 18,60
I1071	ELETRODUTO DE PVC RIGIDO 1/2"	SEINFRA	M	1,50000000	R\$ 3,67	R\$ 5,51
I1243	HASTE DE ATERRAMENTO COPPERWELD 3/4" x 3M	SEINFRA	UN	1,00000000	R\$ 131,87	R\$ 131,87
I1720	POSTE DE CONCRETO DUPLO T (8MX300KG), RESISTÊNCIA NOMIAL 300KG, H= 8,00M, PESO APROXIMADO 708KG	SEINFRA	UN	1,00000000	R\$ 790,00	R\$ 790,00
I6093	TAMPA PRE-MOLDADE DE CONCRETO, D = 0,50X0,05M	SEINFRA	UN	1,00000000	R\$ 39,35	R\$ 39,35
TOTAL Material:						R\$ 1.169,84
Mão de Obra		FONTE	UNID	COEFICIENTE	PREÇO UNITÁRIO	TOTAL
I0042	AJUDANTE DE ELETRICISTA	SEINFRA	H	4,80000000	R\$ 21,10	R\$ 101,28
I2312	ELETRICISTA	SEINFRA	H	4,80000000	R\$ 26,85	R\$ 128,88
TOTAL Mão de Obra:						R\$ 230,16
VALOR:						1.400,00
VALOR COM ENCARGOS:						1.400,00
VALOR BDI (20,61%)						288,54
VALOR COM BDI:						1.677,90

9.1.7. C2067 QUADRO DE DISTRIBUIÇÃO DE LUZ EMBUTIR ATÉ 12 DIVISÕES 207X332X95mm, C/BARRAMENTO (UN)						
--	--	--	--	--	--	--

PREFEITURA MUNICIPAL DE PALMÁCIA-CE



SECRETARIA DE OBRAS E MEIO AMBIENTE

LOCAL: PALMÁCIA-CE // DATA: 03/11/2025

TABELAS REF.: SINAPI 09/2025 // SEINFRA CE 28 03/2021 - (ONERADAS)

ENCARGOS SOCIAIS: SEINFRA (HOR. 114,15 %) SINAPI (HOR. 115,10%)

OBJETO: CONSTRUÇÃO DE 25 UNIDADES HABITACIONAIS NO MUNICÍPIO DE PALMÁCIA - CEARÁ.

COMPOSIÇÃO DE PREÇOS						
Material		FORTE	UNID	COEFICIENTE	PREÇO UNITÁRIO	TOTAL
I0193	BARRAMENTO NEUTRO P/ BAIXA TENSÃO	SEINFRA	UN	1,00000000	R\$ 41,3200	R\$ 41,3200
I0194	BARRAMENTO PRINCIPAL P/ BAIXA TENSÃO	SEINFRA	UN	1,00000000	R\$ 40,6500	R\$ 40,6500
I0195	BARRAMENTO TERRA P/ BAIXA TENSÃO	SEINFRA	UN	1,00000000	R\$ 33,6000	R\$ 33,6000
I1754	QUADRO DISTRIBUIÇÃO LUZ 207X332X95MM	SEINFRA	UN	1,00000000	R\$ 112,2400	R\$ 112,2400
TOTAL Material:						R\$ 227,8100
Mão de Obra		FORTE	UNID	COEFICIENTE	PREÇO UNITÁRIO	TOTAL
I0042	AJUDANTE DE ELETRICISTA	SEINFRA	H	2,00000000	R\$ 21,1000	R\$ 42,2000
I2312	ELETRICISTA	SEINFRA	H	2,00000000	R\$ 26,8500	R\$ 53,7000
TOTAL Mão de Obra:						R\$ 95,9000
VALOR:						323,71
VALOR COM ENCARGOS:						323,71
VALOR BDI (20,61%):						66,72
VALOR COM BDI:						387,97

9.1.8. 97891 CAIXA ENTERRADA ELÉTRICA RETANGULAR, EM ALVENARIA COM BLOCOS DE CONCRETO, FUNDO COM BRITA, DIMENSÕES INTERNAS:

Material		FORTE	UNID	COEFICIENTE	PREÇO UNITÁRIO	TOTAL
00000650	BLOCO DE VEDACAO DE CONCRETO, 9 X 19 X 39 CM (CLASSE C - NBR 6136)	SINAPI	UN	10,03610000	R\$ 3,30	R\$ 33,11
TOTAL Material:						R\$ 33,11
Mão de Obra com Encargos Complementares		FORTE	UNID	COEFICIENTE	PREÇO	TOTAL
88309	PEDREIRO COM ENCARGOS COMPLEMENTARES	SINAPI	H	1,37640000	R\$ 30,58	R\$ 42,09
88316	SERVENTE COM ENCARGOS COMPLEMENTARES	SINAPI	H	1,08140000	R\$ 23,56	R\$ 25,47
TOTAL Mão de Obra com						R\$ 67,56
Serviço		FORTE	UNID	COEFICIENTE	PREÇO UNITÁRIO	TOTAL
100475	ARGAMASSA TRAÇO 1:3 (EM VOLUME DE CIMENTO E AREIA MÉDIA ÚMIDA) COM ADIÇÃO DE IMPERMEABILIZANTE, PREPARO MECÂNICO COM BETONEIRA 400 L. AF_08/2019	SINAPI	M3	0,02610000	R\$ 776,40	R\$ 20,26
87316	ARGAMASSA TRAÇO 1:4 (EM VOLUME DE CIMENTO E AREIA GROSSA ÚMIDA) PARA CHAPISCO CONVENCIONAL, PREPARO MECÂNICO COM BETONEIRA 400 L. AF_08/2019	SINAPI	M3	0,00640000	R\$ 528,67	R\$ 3,38
97734	PEÇA RETANGULAR PRÉ-MOLDADA, VOLUME DE CONCRETO DE 10 A 30 LITROS, TAXA DE AÇO APROXIMADA DE 30KG/M³. AF_03/2024	SINAPI	M3	0,02520000	R\$ 3.154,80	R\$ 79,50
101619	PREPARO DE FUNDO DE VALA COM LARGURA MENOR QUE 1,5 M, COM CAMADA DE BRITA, LANÇAMENTO MANUAL. AF_08/2020	SINAPI	M3	0,04900000	R\$ 310,99	R\$ 15,23
TOTAL Serviço:						R\$ 118,37
VALOR:						219,04
VALOR COM ENCARGOS:						219,04
VALOR BDI (20,61%):						45,14
VALOR COM BDI:						262,52

9.1.9. C4562 DISPOSITIVO DE PROTEÇÃO CONTRA SURTOS DE TENSÃO - DPS's - 40 KA/440V (UN)

Material		FORTE	UNID	COEFICIENTE	PREÇO UNITÁRIO	TOTAL
I8442	DISPOSITIVO DE PROTEÇÃO CONTRA SURTOS DE TENSÃO - DPS's - 40 KA/440V - FORNECIMENTO E INSTALAÇÃO	SEINFRA	UN	1,00000000	R\$ 133,8300	R\$ 133,8300
TOTAL Material:						R\$ 133,8300
VALOR:						133,83
VALOR COM ENCARGOS:						133,83
VALOR BDI (20,61%):						27,58
VALOR COM BDI:						160,40

9.2.1. 103782 LUMINÁRIA TIPO PLAFON CIRCULAR, DE SOBREPOR, COM LED DE 12/13 W - FORNECIMENTO E INSTALAÇÃO. AF_09/2024 (UN)

Material		FORTE	UNID	COEFICIENTE	PREÇO UNITÁRIO	TOTAL
00039385	LUMINARIA LED PLAFON REDONDO DE SOBREPOR BIVOLT 12/13 W, D = *17* CM	SINAPI	UN	1,00000000	R\$ 9,88	R\$ 9,88
TOTAL Material:						R\$ 9,88
Mão de Obra com Encargos Complementares		FORTE	UNID	COEFICIENTE	PREÇO	TOTAL
88247	AUXILIAR DE ELETRICISTA COM ENCARGOS COMPLEMENTARES	SINAPI	H	0,15093750	R\$ 25,22	R\$ 3,80
88264	ELETRICISTA COM ENCARGOS COMPLEMENTARES	SINAPI	H	0,48299990	R\$ 30,96	R\$ 14,95
TOTAL Mão de Obra com						R\$ 18,75
VALOR:						28,63
VALOR COM ENCARGOS:						28,63
VALOR BDI (20,61%):						5,90
VALOR COM BDI:						34,31

9.2.2. 97610 LÂMPADA COMPACTA DE LED 10 W, BASE E27 - FORNECIMENTO E INSTALAÇÃO. AF_09/2024 (UN)

Material		FORTE	UNID	COEFICIENTE	PREÇO UNITÁRIO	TOTAL
00038194	LAMPADA LED 10 W BIVOLT BRANCA, FORMATO TRADICIONAL (BASE E27)	SINAPI	UN	1,00000000	R\$ 4,30	R\$ 4,30
00012295	SOQUETE DE BAQUELITE BASE E27, PARA LAMPADAS	SINAPI	UN	1,00000000	R\$ 2,30	R\$ 2,30

PREFEITURA MUNICIPAL DE PALMÁCIA-CE



SECRETARIA DE OBRAS E MEIO AMBIENTE

LOCAL: PALMÁCIA-CE // DATA: 03/11/2025

TABELAS REF.: SINAPI 09/2025 // SEINFRA CE 28 03/2021 - (ONERADAS)

ENCARGOS SOCIAIS: SEINFRA (HOR. 114,15 %) SINAPI (HOR. 115,10%)

OBJETO: CONSTRUÇÃO DE 25 UNIDADES HABITACIONAIS NO MUNICÍPIO DE PALMÁCIA - CEARÁ.

COMPOSIÇÃO DE PREÇOS

				TOTAL Material:		R\$ 6,60
Mão de Obra com Encargos Complementares				COEFICIENTE	PREÇO	TOTAL
88247	AUXILIAR DE ELETRICISTA COM ENCARGOS COMPLEMENTARES	SINAPI	H	0,05087500	R\$ 25,22	R\$ 1,28
88264	ELETRICISTA COM ENCARGOS COMPLEMENTARES	SINAPI	H	0,16280000	R\$ 30,96	R\$ 5,04
				TOTAL Mão de Obra com		R\$ 6,32
				VALOR:		12,92
				VALOR COM ENCARGOS:		12,92
				VALOR BDI (20,61%)		2,66
				VALOR COM BDI:		15,48

9.2.3. 91953 INTERRUPTOR SIMPLES (1 MÓDULO), 10A/250V, INCLUINDO SUPORTE E PLACA - FORNECIMENTO E INSTALAÇÃO. AF_03/2023 (UN)

Serviço		FONTE	UNID	COEFICIENTE	PREÇO UNITÁRIO	TOTAL
91952	INTERRUPTOR SIMPLES (1 MÓDULO), 10A/250V, SEM SUPORTE E SEM PLACA - FORNECIMENTO E INSTALAÇÃO. AF_03/2023	SINAPI	UN	1,00000000	R\$ 19,83	R\$ 19,83
91946	SUPORTE PARAFUSADO COM PLACA DE ENCAIXE 4" X 2" MÉDIO (1,30 M DO PISO) PARA PONTO ELÉTRICO - FORNECIMENTO E INSTALAÇÃO. AF_03/2023	SINAPI	UN	1,00000000	R\$ 11,55	R\$ 11,55
					TOTAL Serviço:	R\$ 31,38
					VALOR:	31,38
					VALOR COM ENCARGOS:	31,38
					VALOR BDI (20,61%)	6,47
					VALOR COM BDI:	37,61

9.2.4. 91959 INTERRUPTOR SIMPLES (2 MÓDULOS), 10A/250V, INCLUINDO SUPORTE E PLACA - FORNECIMENTO E INSTALAÇÃO. AF_03/2023 (UN)

Serviço		FONTE	UNID	COEFICIENTE	PREÇO UNITÁRIO	TOTAL
91958	INTERRUPTOR SIMPLES (2 MÓDULOS), 10A/250V, SEM SUPORTE E SEM PLACA - FORNECIMENTO E INSTALAÇÃO. AF_03/2023	SINAPI	UN	1,00000000	R\$ 36,17	R\$ 36,17
91946	SUPORTE PARAFUSADO COM PLACA DE ENCAIXE 4" X 2" MÉDIO (1,30 M DO PISO) PARA PONTO ELÉTRICO - FORNECIMENTO E INSTALAÇÃO. AF_03/2023	SINAPI	UN	1,00000000	R\$ 11,55	R\$ 11,55
					TOTAL Serviço:	R\$ 47,72
					VALOR:	47,72
					VALOR COM ENCARGOS:	47,72
					VALOR BDI (20,61%)	9,84
					VALOR COM BDI:	57,19

9.2.5. 92000 TOMADA BAIXA DE EMBUTIR (1 MÓDULO), 2P+T 10 A, INCLUINDO SUPORTE E PLACA - FORNECIMENTO E INSTALAÇÃO. AF_03/2023 (UN)

Serviço		FONTE	UNID	COEFICIENTE	PREÇO UNITÁRIO	TOTAL
91946	SUPORTE PARAFUSADO COM PLACA DE ENCAIXE 4" X 2" MÉDIO (1,30 M DO PISO) PARA PONTO ELÉTRICO - FORNECIMENTO E INSTALAÇÃO. AF_03/2023	SINAPI	UN	1,00000000	R\$ 11,55	R\$ 11,55
91998	TOMADA BAIXA DE EMBUTIR (1 MÓDULO), 2P+T 10 A, SEM SUPORTE E SEM PLACA - FORNECIMENTO E INSTALAÇÃO. AF_03/2023	SINAPI	UN	1,00000000	R\$ 21,33	R\$ 21,33
					TOTAL Serviço:	R\$ 32,88
					VALOR:	32,88
					VALOR COM ENCARGOS:	32,88
					VALOR BDI (20,61%)	6,78
					VALOR COM BDI:	39,41

9.2.6. 91996 TOMADA MÉDIA DE EMBUTIR (1 MÓDULO), 2P+T 10 A, INCLUINDO SUPORTE E PLACA - FORNECIMENTO E INSTALAÇÃO. AF_03/2023 (UN)

Serviço		FONTE	UNID	COEFICIENTE	PREÇO UNITÁRIO	TOTAL
91946	SUPORTE PARAFUSADO COM PLACA DE ENCAIXE 4" X 2" MÉDIO (1,30 M DO PISO) PARA PONTO ELÉTRICO - FORNECIMENTO E INSTALAÇÃO. AF_03/2023	SINAPI	UN	1,00000000	R\$ 11,55	R\$ 11,55
91994	TOMADA MÉDIA DE EMBUTIR (1 MÓDULO), 2P+T 10 A, SEM SUPORTE E SEM PLACA - FORNECIMENTO E INSTALAÇÃO. AF_03/2023	SINAPI	UN	1,00000000	R\$ 25,54	R\$ 25,54
					TOTAL Serviço:	R\$ 37,09
					VALOR:	37,09
					VALOR COM ENCARGOS:	37,09
					VALOR BDI (20,61%)	7,64
					VALOR COM BDI:	44,45

9.2.7. 91993 TOMADA ALTA DE EMBUTIR (1 MÓDULO), 2P+T 20 A, INCLUINDO SUPORTE E PLACA - FORNECIMENTO E INSTALAÇÃO. AF_03/2023 (UN)

Serviço		FONTE	UNID	COEFICIENTE	PREÇO UNITÁRIO	TOTAL
91946	SUPORTE PARAFUSADO COM PLACA DE ENCAIXE 4" X 2" MÉDIO (1,30 M DO PISO) PARA PONTO ELÉTRICO - FORNECIMENTO E INSTALAÇÃO. AF_03/2023	SINAPI	UN	1,00000000	R\$ 11,55	R\$ 11,55
91991	TOMADA ALTA DE EMBUTIR (1 MÓDULO), 2P+T 20 A, SEM SUPORTE E SEM PLACA - FORNECIMENTO E INSTALAÇÃO. AF_03/2023	SINAPI	UN	1,00000000	R\$ 38,61	R\$ 38,61
					TOTAL Serviço:	R\$ 50,16

PREFEITURA MUNICIPAL DE PALMÁCIA-CE



SECRETARIA DE OBRAS E MEIO AMBIENTE

LOCAL: PALMÁCIA-CE // DATA: 03/11/2025

TABELAS REF.: SINAPI 09/2025 // SEINFRA CE 28 03/2021 - (ONERADAS)

ENCARGOS SOCIAIS: SEINFRA (HOR. 114,15 %) SINAPI (HOR. 115,10%)

OBJETO: CONSTRUÇÃO DE 25 UNIDADES HABITACIONAIS NO MUNICÍPIO DE PALMÁCIA - CEARÁ.

COMPOSIÇÃO DE PREÇOS

VALOR:	50,16
VALOR COM ENCARGOS:	50,16
VALOR BDI (20,61%)	10,34
VALOR COM BDI:	60,12

9.2.8. 91985 INTERRUPTOR PULSADOR CAMPAINHA (1 MÓDULO), 10A/250V, INCLUINDO SUPORTE E PLACA - FORNECIMENTO E INSTALAÇÃO.

Serviço	FONTE	UNID	COEFICIENTE	PREÇO UNITÁRIO	TOTAL
91984 INTERRUPTOR PULSADOR CAMPAINHA (1 MÓDULO), 10A/250V, SEM SUPORTE E SEM PLACA - FORNECIMENTO E INSTALAÇÃO. AF_03/2023	SINAPI	UN	1,00000000	R\$ 18,73	R\$ 18,73
91946 SUPORTE PARAFUSADO COM PLACA DE ENCAIXE 4" X 2" MÉDIO (1,30 M DO PISO) PARA PONTO ELÉTRICO - FORNECIMENTO E INSTALAÇÃO. AF_03/2023	SINAPI	UN	1,00000000	R\$ 11,55	R\$ 11,55
TOTAL Serviço:					R\$ 30,28
VALOR:					30,28
VALOR COM ENCARGOS:					30,28
VALOR BDI (20,61%)					6,24
VALOR COM BDI:					36,29

9.2.9. 91987 CAMPAINHA CIGARRA (1 MÓDULO), 10A/250V, INCLUINDO SUPORTE E PLACA - FORNECIMENTO E INSTALAÇÃO. AF_03/2023 (UN)

Serviço	FONTE	UNID	COEFICIENTE	PREÇO UNITÁRIO	TOTAL
91986 CAMPAINHA CIGARRA (1 MÓDULO), 10A/250V, SEM SUPORTE E SEM PLACA - FORNECIMENTO E INSTALAÇÃO. AF_03/2023	SINAPI	UN	1,00000000	R\$ 38,50	R\$ 38,50
91946 SUPORTE PARAFUSADO COM PLACA DE ENCAIXE 4" X 2" MÉDIO (1,30 M DO PISO) PARA PONTO ELÉTRICO - FORNECIMENTO E INSTALAÇÃO. AF_03/2023	SINAPI	UN	1,00000000	R\$ 11,55	R\$ 11,55
TOTAL Serviço:					R\$ 50,05
VALOR:					50,05
VALOR COM ENCARGOS:					50,05
VALOR BDI (20,61%)					10,32
VALOR COM BDI:					59,98

9.2.10. 91947 SUPORTE PARAFUSADO COM PLACA DE ENCAIXE 4" X 2" BAIXO (0,30 M DO PISO) PARA PONTO ELÉTRICO - FORNECIMENTO E

Material	FONTE	UNID	COEFICIENTE	PREÇO UNITÁRIO	TOTAL
00038094 ESPELHO / PLACA DE 3 POSTOS 4" X 2", PARA INSTALACAO DE TOMADAS E INTERRUPTORES	SINAPI	UN	1,00000000	R\$ 2,88	R\$ 2,88
00038099 SUPORTE DE FIXACAO PARA ESPELHO / PLACA 4" X 2", PARA 3 MODULOS, PARA INSTALACAO DE TOMADAS E INTERRUPTORES (SOMENTE SUPORTE)	SINAPI	UN	1,00000000	R\$ 1,49	R\$ 1,49
TOTAL Material:					R\$ 4,37
Mão de Obra com Encargos Complementares	FONTE	UNID	COEFICIENTE	PREÇO	TOTAL
88247 AUXILIAR DE ELETRICISTA COM ENCARGOS COMPLEMENTARES	SINAPI	H	0,09100000	R\$ 25,22	R\$ 2,29
88264 ELETRICISTA COM ENCARGOS COMPLEMENTARES	SINAPI	H	0,09100000	R\$ 30,96	R\$ 2,81
TOTAL Mão de Obra com					R\$ 5,10
VALOR:					9,47
VALOR COM ENCARGOS:					9,47
VALOR BDI (20,61%)					1,95
VALOR COM BDI:					11,35

9.2.11. 91941 CAIXA RETANGULAR 4" X 2" BAIXA (0,30 M DO PISO), PVC, INSTALADA EM PAREDE - FORNECIMENTO E INSTALAÇÃO. AF_03/2023 (UN)

Material	FONTE	UNID	COEFICIENTE	PREÇO UNITÁRIO	TOTAL
00001872 CAIXA DE PASSAGEM, EM PVC, DE 4" X 2", PARA ELETRODUTO FLEXIVEL CORRUGADO	SINAPI	UN	1,00000000	R\$ 1,78	R\$ 1,78
TOTAL Material:					R\$ 1,78
Mão de Obra com Encargos Complementares	FONTE	UNID	COEFICIENTE	PREÇO	TOTAL
88247 AUXILIAR DE ELETRICISTA COM ENCARGOS COMPLEMENTARES	SINAPI	H	0,16400000	R\$ 25,22	R\$ 4,13
88264 ELETRICISTA COM ENCARGOS COMPLEMENTARES	SINAPI	H	0,16400000	R\$ 30,96	R\$ 5,07
TOTAL Mão de Obra com					R\$ 9,20
Serviço	FONTE	UNID	COEFICIENTE	PREÇO UNITÁRIO	TOTAL
88629 ARGAMASSA TRAÇO 1:3 (EM VOLUME DE CIMENTO E AREIA MÉDIA ÚMIDA), PREPARO MANUAL. AF_08/2019	SINAPI	M3	0,00090000	R\$ 698,39	R\$ 0,62
TOTAL Serviço:					R\$ 0,62
VALOR:					11,60
VALOR COM ENCARGOS:					11,60
VALOR BDI (20,61%)					2,39
VALOR COM BDI:					13,90

9.2.12. 91940 CAIXA RETANGULAR 4" X 2" MÉDIA (1,30 M DO PISO), PVC, INSTALADA EM PAREDE - FORNECIMENTO E INSTALAÇÃO. AF_03/2023 (UN)

Material	FONTE	UNID	COEFICIENTE	PREÇO UNITÁRIO	TOTAL
00001872 CAIXA DE PASSAGEM, EM PVC, DE 4" X 2", PARA ELETRODUTO FLEXIVEL CORRUGADO	SINAPI	UN	1,00000000	R\$ 1,78	R\$ 1,78

PREFEITURA MUNICIPAL DE PALMÁCIA-CE



SECRETARIA DE OBRAS E MEIO AMBIENTE

LOCAL: PALMÁCIA-CE // DATA: 03/11/2025

TABELAS REF.: SINAPI 09/2025 // SEINFRA CE 28 03/2021 - (ONERADAS)

ENCARGOS SOCIAIS: SEINFRA (HOR. 114,15 %) SINAPI (HOR. 115,10%)

OBJETO: CONSTRUÇÃO DE 25 UNIDADES HABITACIONAIS NO MUNICÍPIO DE PALMÁCIA - CEARÁ.

COMPOSIÇÃO DE PREÇOS						
				TOTAL Material:		R\$ 1,78
Mão de Obra com Encargos Complementares		FONTE	UNID	COEFICIENTE	PREÇO	TOTAL
88247	AUXILIAR DE ELETRICISTA COM ENCARGOS COMPLEMENTARES	SINAPI	H	0,29100000	R\$ 25,22	R\$ 7,33
88264	ELETRICISTA COM ENCARGOS COMPLEMENTARES	SINAPI	H	0,29100000	R\$ 30,96	R\$ 9,00
				TOTAL Mão de Obra com		R\$ 16,33
Serviço		FONTE	UNID	COEFICIENTE	PREÇO UNITÁRIO	TOTAL
88629	ARGAMASSA TRAÇO 1:3 (EM VOLUME DE CIMENTO E AREIA MÉDIA ÚMIDA), PREPARO MANUAL. AF_08/2019	SINAPI	M3	0,00090000	R\$ 698,39	R\$ 0,62
				TOTAL Serviço:		R\$ 0,62
				VALOR:		18,73
				VALOR COM ENCARGOS:		18,73
				VALOR BDI (20,61%)		3,86
				VALOR COM BDI:		22,45

9.2.13. 91939 CAIXA RETANGULAR 4" X 2" ALTA (2,00 M DO PISO), PVC, INSTALADA EM PAREDE - FORNECIMENTO E INSTALAÇÃO. AF_03/2023 (UN)						
Material		FONTE	UNID	COEFICIENTE	PREÇO UNITÁRIO	TOTAL
00001872	CAIXA DE PASSAGEM, EM PVC, DE 4" X 2", PARA ELETRODUTO FLEXIVEL CORRUGADO	SINAPI	UN	1,00000000	R\$ 1,78	R\$ 1,78
				TOTAL Material:		R\$ 1,78
Mão de Obra com Encargos Complementares		FONTE	UNID	COEFICIENTE	PREÇO	TOTAL
88247	AUXILIAR DE ELETRICISTA COM ENCARGOS COMPLEMENTARES	SINAPI	H	0,55000000	R\$ 25,22	R\$ 13,87
88264	ELETRICISTA COM ENCARGOS COMPLEMENTARES	SINAPI	H	0,55000000	R\$ 30,96	R\$ 17,02
				TOTAL Mão de Obra com		R\$ 30,89
Serviço		FONTE	UNID	COEFICIENTE	PREÇO UNITÁRIO	TOTAL
88629	ARGAMASSA TRAÇO 1:3 (EM VOLUME DE CIMENTO E AREIA MÉDIA ÚMIDA), PREPARO MANUAL. AF_08/2019	SINAPI	M3	0,00090000	R\$ 698,39	R\$ 0,62
				TOTAL Serviço:		R\$ 0,62
				VALOR:		33,29
				VALOR COM ENCARGOS:		33,29
				VALOR BDI (20,61%)		6,86
				VALOR COM BDI:		39,90

9.2.14. 91937 CAIXA OCTOGONAL 3" X 3", PVC, INSTALADA EM LAJE - FORNECIMENTO E INSTALAÇÃO. AF_03/2023 (UN)						
Material		FONTE	UNID	COEFICIENTE	PREÇO UNITÁRIO	TOTAL
00001871	CAIXA OCTOGONAL DE FUNDO MOVEL, EM PVC, DE 3" X 3", PARA ELETRODUTO FLEXIVEL CORRUGADO	SINAPI	UN	1,00000000	R\$ 3,19	R\$ 3,19
				TOTAL Material:		R\$ 3,19
Mão de Obra com Encargos Complementares		FONTE	UNID	COEFICIENTE	PREÇO	TOTAL
88247	AUXILIAR DE ELETRICISTA COM ENCARGOS COMPLEMENTARES	SINAPI	H	0,22200000	R\$ 25,22	R\$ 5,59
88264	ELETRICISTA COM ENCARGOS COMPLEMENTARES	SINAPI	H	0,22200000	R\$ 30,96	R\$ 6,87
				TOTAL Mão de Obra com		R\$ 12,46
				VALOR:		15,65
				VALOR COM ENCARGOS:		15,65
				VALOR BDI (20,61%)		3,23
				VALOR COM BDI:		18,76

9.3.1. 91924 CABO DE COBRE FLEXIVEL ISOLADO, 1,5 MM², ANTI-CHAMA 450/750 V, PARA CIRCUITOS TERMINAIS - FORNECIMENTO E INSTALAÇÃO.						
Material		FONTE	UNID	COEFICIENTE	PREÇO UNITÁRIO	TOTAL
00001013	CABO DE COBRE, FLEXIVEL, CLASSE 4 OU 5, ISOLACAO EM PVC/A, ANTICHAMA BWF-B, 1 CONDUTOR, 450/750 V, SECAO NOMINAL 1,5 MM2	SINAPI	M	1,24340000	R\$ 1,57	R\$ 1,95
00021127	FITA ISOLANTE ADESIVA ANTICHAMA, USO ATE 750 V, EM ROLO DE 19 MM X 5 M	SINAPI	UN	0,00940000	R\$ 3,78	R\$ 0,03
				TOTAL Material:		R\$ 1,98
Mão de Obra com Encargos Complementares		FONTE	UNID	COEFICIENTE	PREÇO	TOTAL
88247	AUXILIAR DE ELETRICISTA COM ENCARGOS COMPLEMENTARES	SINAPI	H	0,02300000	R\$ 25,22	R\$ 0,58
88264	ELETRICISTA COM ENCARGOS COMPLEMENTARES	SINAPI	H	0,02300000	R\$ 30,96	R\$ 0,71
				TOTAL Mão de Obra com		R\$ 1,29
				VALOR:		3,27
				VALOR COM ENCARGOS:		3,27
				VALOR BDI (20,61%)		0,67
				VALOR COM BDI:		3,92

9.3.2. 91926 CABO DE COBRE FLEXIVEL ISOLADO, 2,5 MM², ANTI-CHAMA 450/750 V, PARA CIRCUITOS TERMINAIS - FORNECIMENTO E INSTALAÇÃO.						
Material		FONTE	UNID	COEFICIENTE	PREÇO UNITÁRIO	TOTAL
00001014	CABO DE COBRE, FLEXIVEL, CLASSE 4 OU 5, ISOLACAO EM PVC/A, ANTICHAMA BWF-B, 1 CONDUTOR, 450/750 V, SECAO NOMINAL 2,5 MM2	SINAPI	M	1,24340000	R\$ 2,49	R\$ 3,09
00021127	FITA ISOLANTE ADESIVA ANTICHAMA, USO ATE 750 V, EM ROLO DE 19 MM X 5 M	SINAPI	UN	0,00940000	R\$ 3,78	R\$ 0,03
				TOTAL Material:		R\$ 3,12

PREFEITURA MUNICIPAL DE PALMÁCIA-CE



SECRETARIA DE OBRAS E MEIO AMBIENTE

LOCAL: PALMÁCIA-CE // DATA: 03/11/2025

TABELAS REF.: SINAPI 09/2025 // SEINFRA CE 28 03/2021 - (ONERADAS)

ENCARGOS SOCIAIS: SEINFRA (HOR. 114,15 %) SINAPI (HOR. 115,10%)

OBJETO: CONSTRUÇÃO DE 25 UNIDADES HABITACIONAIS NO MUNICÍPIO DE PALMÁCIA - CEARÁ.

COMPOSIÇÃO DE PREÇOS

Mão de Obra com Encargos Complementares		FONTE	UNID	COEFICIENTE	PREÇO	TOTAL
88247	AUXILIAR DE ELETRICISTA COM ENCARGOS COMPLEMENTARES	SINAPI	H	0,02900000	R\$ 25,22	R\$ 0,73
88264	ELETRICISTA COM ENCARGOS COMPLEMENTARES	SINAPI	H	0,02900000	R\$ 30,96	R\$ 0,89
					TOTAL Mão de Obra com	R\$ 1,62
					VALOR:	4,74
					VALOR COM ENCARGOS:	4,74
					VALOR BDI (20,61%)	0,98
					VALOR COM BDI:	5,68

9.3.3. 91928 CABO DE COBRE FLEXÍVEL ISOLADO, 4 MM², ANTI-CHAMA 450/750 V, PARA CIRCUITOS TERMINAIS - FORNECIMENTO E INSTALAÇÃO.

Material		FONTE	UNID	COEFICIENTE	PREÇO UNITÁRIO	TOTAL
00000981	CABO DE COBRE, FLEXIVEL, CLASSE 4 OU 5, ISOLACAO EM PVC/A, ANTICHAMA BWF-B, 1 CONDUTOR, 450/750 V, SECAO NOMINAL 4 MM2	SINAPI	M	1,24340000	R\$ 4,13	R\$ 5,13
00021127	FITA ISOLANTE ADESIVA ANTICHAMA, USO ATE 750 V, EM ROLO DE 19 MM X 5 M	SINAPI	UN	0,00940000	R\$ 3,78	R\$ 0,03
					TOTAL Material:	R\$ 5,16

Mão de Obra com Encargos Complementares		FONTE	UNID	COEFICIENTE	PREÇO	TOTAL
88247	AUXILIAR DE ELETRICISTA COM ENCARGOS COMPLEMENTARES	SINAPI	H	0,03900000	R\$ 25,22	R\$ 0,98
88264	ELETRICISTA COM ENCARGOS COMPLEMENTARES	SINAPI	H	0,03900000	R\$ 30,96	R\$ 1,20
					TOTAL Mão de Obra com	R\$ 2,18
					VALOR:	7,34
					VALOR COM ENCARGOS:	7,34
					VALOR BDI (20,61%)	1,51
					VALOR COM BDI:	8,80

9.3.4. 91933 CABO DE COBRE FLEXÍVEL ISOLADO, 10 MM², ANTI-CHAMA 0,6/1,0 KV, PARA CIRCUITOS TERMINAIS - FORNECIMENTO E INSTALAÇÃO.

Material		FONTE	UNID	COEFICIENTE	PREÇO UNITÁRIO	TOTAL
00001020	CABO DE COBRE, FLEXIVEL, CLASSE 4 OU 5, ISOLACAO EM PVC/A, ANTICHAMA BWF-B, COBERTURA PVC-ST1, ANTICHAMA BWF-B, 1 CONDUTOR, 0,6/1 KV, SECAO NOMINAL 10 MM2	SINAPI	M	1,24340000	R\$ 10,82	R\$ 13,45
00021127	FITA ISOLANTE ADESIVA ANTICHAMA, USO ATE 750 V, EM ROLO DE 19 MM X 5 M	SINAPI	UN	0,00940000	R\$ 3,78	R\$ 0,03
					TOTAL Material:	R\$ 13,48

Mão de Obra com Encargos Complementares		FONTE	UNID	COEFICIENTE	PREÇO	TOTAL
88247	AUXILIAR DE ELETRICISTA COM ENCARGOS COMPLEMENTARES	SINAPI	H	0,07600000	R\$ 25,22	R\$ 1,91
88264	ELETRICISTA COM ENCARGOS COMPLEMENTARES	SINAPI	H	0,07600000	R\$ 30,96	R\$ 2,35
					TOTAL Mão de Obra com	R\$ 4,26
					VALOR:	17,74
					VALOR COM ENCARGOS:	17,74
					VALOR BDI (20,61%)	3,66
					VALOR COM BDI:	21,26

9.3.5. C1197 ELETRODUTO PVC ROSC.INCL.CONEXÕES D= 32mm (1") (M)

Material		FONTE	UNID	COEFICIENTE	PREÇO UNITÁRIO	TOTAL
I1070	ELETRODUTO DE PVC RIGIDO 1"	SEINFRA	M	1,10000000	R\$ 7,1400	R\$ 7,8540
					TOTAL Material:	R\$ 7,8540

Mão de Obra		FONTE	UNID	COEFICIENTE	PREÇO UNITÁRIO	TOTAL
I0042	AJUDANTE DE ELETRICISTA	SEINFRA	H	0,45000000	R\$ 21,1000	R\$ 9,4950
I2312	ELETRICISTA	SEINFRA	H	0,45000000	R\$ 26,8500	R\$ 12,0825
					TOTAL Mão de Obra:	R\$ 21,5775
					VALOR:	29,43
					VALOR COM ENCARGOS:	29,43
					VALOR BDI (20,61%)	6,07
					VALOR COM BDI:	35,27

9.3.6. C1196 ELETRODUTO PVC ROSC.INCL.CONEXÕES D= 25mm (3/4") (M)

Material		FONTE	UNID	COEFICIENTE	PREÇO UNITÁRIO	TOTAL
I1075	ELETRODUTO DE PVC RIGIDO 3/4"	SEINFRA	M	1,10000000	R\$ 4,5700	R\$ 5,0270
					TOTAL Material:	R\$ 5,0270

Mão de Obra		FONTE	UNID	COEFICIENTE	PREÇO UNITÁRIO	TOTAL
I0042	AJUDANTE DE ELETRICISTA	SEINFRA	H	0,30000000	R\$ 21,1000	R\$ 6,3300
I2312	ELETRICISTA	SEINFRA	H	0,30000000	R\$ 26,8500	R\$ 8,0550
					TOTAL Mão de Obra:	R\$ 14,3850
					VALOR:	19,41
					VALOR COM ENCARGOS:	19,41
					VALOR BDI (20,61%)	4,00
					VALOR COM BDI:	23,26

9.3.7. 91834 ELETRODUTO FLEXÍVEL CORRUGADO, PVC, DN 25 MM (3/4"), PARA CIRCUITOS TERMINAIS, INSTALADO EM FORRO - FORNECIMENTO E

PREFEITURA MUNICIPAL DE PALMÁCIA-CE



SECRETARIA DE OBRAS E MEIO AMBIENTE

LOCAL: PALMÁCIA-CE // DATA: 03/11/2025

TABELAS REF.: SINAPI 09/2025 // SEINFRA CE 28 03/2021 - (ONERADAS)

ENCARGOS SOCIAIS: SEINFRA (HOR. 114,15 %) SINAPI (HOR. 115,10%)

OBJETO: CONSTRUÇÃO DE 25 UNIDADES HABITACIONAIS NO MUNICÍPIO DE PALMÁCIA - CEARÁ.

COMPOSIÇÃO DE PREÇOS							
Material	FONTE	UNID	COEFICIENTE	PREÇO UNITÁRIO	TOTAL		
00002688	ELETRODUTO PVC FLEXIVEL CORRUGADO, COR AMARELA, DE 25 MM	SINAPI	M	1,10000000	R\$ 2,47	R\$ 2,71	
					TOTAL Material:	R\$ 2,71	
Mão de Obra com Encargos Complementares			FONTE	UNID	COEFICIENTE	PREÇO	TOTAL
88247	AUXILIAR DE ELETRICISTA COM ENCARGOS COMPLEMENTARES	SINAPI	H	0,09100000	R\$ 25,22	R\$ 2,29	
88264	ELETRICISTA COM ENCARGOS COMPLEMENTARES	SINAPI	H	0,09100000	R\$ 30,96	R\$ 2,81	
					TOTAL Mão de Obra com	R\$ 5,10	
Serviço	FONTE	UNID	COEFICIENTE	PREÇO UNITÁRIO	TOTAL		
91170	FIXAÇÃO DE TUBOS HORIZONTAIS DE PVC ÁGUA, PVC ESGOTO, PVC ÁGUA PLUVIAL, CPVC, PPR, COBRE OU AÇO, DIÂMETROS MENORES OU IGUAIS A 40 MM, COM ABRAÇADEIRA METÁLICA RÍGIDA TIPO U PERFIL 1 1/4", FIXADA EM PERFILADO EM LAJE. AF_09/2023_PS	SINAPI	M	1,00000000	R\$ 13,98	R\$ 13,98	
					TOTAL Serviço:	R\$ 13,98	
					VALOR:	21,79	
					VALOR COM ENCARGOS:	21,79	
					VALOR BDI (20,61%):	4,49	
					VALOR COM BDI:	26,12	

9.3.8. 91854 ELETRODUTO FLEXIVEL CORRUGADO, PVC, DN 25 MM (3/4"), PARA CIRCUITOS TERMINAIS, INSTALADO EM PAREDE - FORNECIMENTO E							
Material	FONTE	UNID	COEFICIENTE	PREÇO UNITÁRIO	TOTAL		
00002688	ELETRODUTO PVC FLEXIVEL CORRUGADO, COR AMARELA, DE 25 MM	SINAPI	M	1,01700000	R\$ 2,47	R\$ 2,51	
					TOTAL Material:	R\$ 2,51	
Mão de Obra com Encargos Complementares			FONTE	UNID	COEFICIENTE	PREÇO	TOTAL
88247	AUXILIAR DE ELETRICISTA COM ENCARGOS COMPLEMENTARES	SINAPI	H	0,13400000	R\$ 25,22	R\$ 3,37	
88264	ELETRICISTA COM ENCARGOS COMPLEMENTARES	SINAPI	H	0,13400000	R\$ 30,96	R\$ 4,14	
					TOTAL Mão de Obra com	R\$ 7,51	
					VALOR:	10,02	
					VALOR COM ENCARGOS:	10,02	
					VALOR BDI (20,61%):	2,07	
					VALOR COM BDI:	12,01	

9.3.9. 91845 ELETRODUTO FLEXIVEL CORRUGADO REFORÇADO, PVC, DN 25 MM (3/4"), PARA CIRCUITOS TERMINAIS, INSTALADO EM LAJE -							
Material	FONTE	UNID	COEFICIENTE	PREÇO UNITÁRIO	TOTAL		
00043132	ARAME RECOZIDO 16 BWG, D = 1,65 MM (0,016 KG/M) OU 18 BWG, D = 1,25 MM (0,01 KG/M)	SINAPI	KG	0,00180000	R\$ 15,67	R\$ 0,02	
00039244	ELETRODUTO PVC FLEXIVEL CORRUGADO, REFORÇADO, COR LARANJA, DE 25 MM, PARA LAJES E PISOS	SINAPI	M	1,10000000	R\$ 3,76	R\$ 4,13	
					TOTAL Material:	R\$ 4,15	
Mão de Obra com Encargos Complementares			FONTE	UNID	COEFICIENTE	PREÇO	TOTAL
88247	AUXILIAR DE ELETRICISTA COM ENCARGOS COMPLEMENTARES	SINAPI	H	0,07100000	R\$ 25,22	R\$ 1,79	
88264	ELETRICISTA COM ENCARGOS COMPLEMENTARES	SINAPI	H	0,07100000	R\$ 30,96	R\$ 2,19	
					TOTAL Mão de Obra com	R\$ 3,98	
					VALOR:	8,13	
					VALOR COM ENCARGOS:	8,13	
					VALOR BDI (20,61%):	1,68	
					VALOR COM BDI:	9,74	

9.3.10. 90447 RASGO LINEAR MANUAL EM ALVENARIA, PARA ELETRODUTOS, DIÂMETROS MENORES OU IGUAIS A 40 MM. AF_09/2023 (M)							
Mão de Obra com Encargos Complementares			FONTE	UNID	COEFICIENTE	PREÇO	TOTAL
88247	AUXILIAR DE ELETRICISTA COM ENCARGOS COMPLEMENTARES	SINAPI	H	0,06600000	R\$ 25,22	R\$ 1,66	
88264	ELETRICISTA COM ENCARGOS COMPLEMENTARES	SINAPI	H	0,23480000	R\$ 30,96	R\$ 7,26	
					TOTAL Mão de Obra com	R\$ 8,92	
					VALOR:	8,92	
					VALOR COM ENCARGOS:	8,92	
					VALOR BDI (20,61%):	1,84	
					VALOR COM BDI:	10,69	

10.1.1. 90373 JOELHO 90 GRAUS COM BUCHA DE LATÃO, PVC, SOLDÁVEL, DN 25MM, X 1/2 INSTALADO EM RAMAL OU SUB-RAMAL DE ÁGUA -							
Material	FONTE	UNID	COEFICIENTE	PREÇO UNITÁRIO	TOTAL		
00000122	ADESIVO PLASTICO PARA PVC, FRASCO COM *850* GR	SINAPI	UN	0,00590000	R\$ 61,86	R\$ 0,36	
00020147	JOELHO PVC, SOLDÁVEL, COM BUCHA DE LATAO, 90 GRAUS, 25 MM X 1/2", PARA AGUA FRIA PREDIAL	SINAPI	UN	1,00000000	R\$ 5,57	R\$ 5,57	
00038383	LIXA D'ÁGUA EM FOLHA, COR PRETA, GRAO 100	SINAPI	UN	0,03150000	R\$ 1,65	R\$ 0,05	
00020083	SOLUCAO PREPARADORA / LIMPADORA PARA PVC, FRASCO COM 1000 CM3	SINAPI	UN	0,00700000	R\$ 70,08	R\$ 0,49	
					TOTAL Material:	R\$ 6,47	
Mão de Obra com Encargos Complementares			FONTE	UNID	COEFICIENTE	PREÇO	TOTAL
88248	AUXILIAR DE ENCANADOR OU BOMBEIRO HIDRÁULICO COM ENCARGOS COMPLEMENTARES	SINAPI	H	0,13120000	R\$ 24,23	R\$ 3,17	

PREFEITURA MUNICIPAL DE PALMÁCIA-CE



SECRETARIA DE OBRAS E MEIO AMBIENTE

LOCAL: PALMÁCIA-CE // DATA: 03/11/2025

TABELAS REF.: SINAPI 09/2025 // SEINFRA CE 28 03/2021 - (ONERADAS)

ENCARGOS SOCIAIS: SEINFRA (HOR. 114,15 %) SINAPI (HOR. 115,10%)

OBJETO: CONSTRUÇÃO DE 25 UNIDADES HABITACIONAIS NO MUNICÍPIO DE PALMÁCIA - CEARÁ.

COMPOSIÇÃO DE PREÇOS						
88267	ENCANADOR OU BOMBEIRO HIDRÁULICO COM ENCARGOS COMPLEMENTARES	SINAPI	H	0,13120000	R\$ 29,86	R\$ 3,91
					TOTAL Mão de Obra com	R\$ 7,08
					VALOR:	13,55
					VALOR COM ENCARGOS:	13,55
					VALOR BDI (20,61%)	2,79
					VALOR COM BDI:	16,24

10.1.2. 89408 JOELHO 90 GRAUS, PVC, SOLDAVEL, DN 25MM, INSTALADO EM RAMAL DE DISTRIBUIÇÃO DE ÁGUA - FORNECIMENTO E INSTALAÇÃO.						
Material		FONTE	UNID	COEFICIENTE	PREÇO UNITÁRIO	TOTAL
00000122	ADESIVO PLASTICO PARA PVC, FRASCO COM *850* GR	SINAPI	UN	0,00710000	R\$ 61,86	R\$ 0,43
00003529	JOELHO PVC, SOLDAVEL, 90 GRAUS, 25 MM, COR MARROM, PARA AGUA FRIA PREDIAL	SINAPI	UN	1,00000000	R\$ 0,76	R\$ 0,76
00038383	LIXA D'AGUA EM FOLHA, COR PRETA, GRAO 100	SINAPI	UN	0,03020000	R\$ 1,65	R\$ 0,04
00020083	SOLUCAO PREPARADORA / LIMPADORA PARA PVC, FRASCO COM 1000 CM3	SINAPI	UN	0,00800000	R\$ 70,08	R\$ 0,56
					TOTAL Material:	R\$ 1,79
Mão de Obra com Encargos Complementares		FONTE	UNID	COEFICIENTE	PREÇO	TOTAL
88248	AUXILIAR DE ENCANADOR OU BOMBEIRO HIDRÁULICO COM ENCARGOS COMPLEMENTARES	SINAPI	H	0,13590000	R\$ 24,23	R\$ 3,29
88267	ENCANADOR OU BOMBEIRO HIDRÁULICO COM ENCARGOS COMPLEMENTARES	SINAPI	H	0,13590000	R\$ 29,86	R\$ 4,05
					TOTAL Mão de Obra com	R\$ 7,34
					VALOR:	9,13
					VALOR COM ENCARGOS:	9,13
					VALOR BDI (20,61%)	1,88
					VALOR COM BDI:	10,94

10.1.3. 89395 TE, PVC, SOLDÁVEL, DN 25MM, INSTALADO EM RAMAL OU SUB-RAMAL DE ÁGUA - FORNECIMENTO E INSTALAÇÃO. AF_06/2022 (UN)						
Material		FONTE	UNID	COEFICIENTE	PREÇO UNITÁRIO	TOTAL
00000122	ADESIVO PLASTICO PARA PVC, FRASCO COM *850* GR	SINAPI	UN	0,01060000	R\$ 61,86	R\$ 0,65
00038383	LIXA D'AGUA EM FOLHA, COR PRETA, GRAO 100	SINAPI	UN	0,05070000	R\$ 1,65	R\$ 0,08
00020083	SOLUCAO PREPARADORA / LIMPADORA PARA PVC, FRASCO COM 1000 CM3	SINAPI	UN	0,01200000	R\$ 70,08	R\$ 0,84
00007139	TE SOLDAVEL, PVC, 90 GRAUS, 25 MM, PARA AGUA FRIA PREDIAL (NBR 5648)	SINAPI	UN	1,00000000	R\$ 1,25	R\$ 1,25
					TOTAL Material:	R\$ 2,82
Mão de Obra com Encargos Complementares		FONTE	UNID	COEFICIENTE	PREÇO	TOTAL
88248	AUXILIAR DE ENCANADOR OU BOMBEIRO HIDRÁULICO COM ENCARGOS COMPLEMENTARES	SINAPI	H	0,20260000	R\$ 24,23	R\$ 4,90
88267	ENCANADOR OU BOMBEIRO HIDRÁULICO COM ENCARGOS COMPLEMENTARES	SINAPI	H	0,20260000	R\$ 29,86	R\$ 6,04
					TOTAL Mão de Obra com	R\$ 10,94
					VALOR:	13,76
					VALOR COM ENCARGOS:	13,76
					VALOR BDI (20,61%)	2,84
					VALOR COM BDI:	16,49

10.1.4. 89383 ADAPTADOR CURTO COM BOLSA E ROSCA PARA REGISTRO, PVC, SOLDAVEL, DN 25MM X 3/4, INSTALADO EM RAMAL OU SUB-RAMAL						
Material		FONTE	UNID	COEFICIENTE	PREÇO UNITÁRIO	TOTAL
00000065	ADAPTADOR PVC SOLDAVEL CURTO COM BOLSA E ROSCA, 25 MM X 3/4", PARA AGUA FRIA	SINAPI	UN	1,00000000	R\$ 0,93	R\$ 0,93
00000122	ADESIVO PLASTICO PARA PVC, FRASCO COM *850* GR	SINAPI	UN	0,00590000	R\$ 61,86	R\$ 0,36
00038383	LIXA D'AGUA EM FOLHA, COR PRETA, GRAO 100	SINAPI	UN	0,03150000	R\$ 1,65	R\$ 0,05
00020083	SOLUCAO PREPARADORA / LIMPADORA PARA PVC, FRASCO COM 1000 CM3	SINAPI	UN	0,00700000	R\$ 70,08	R\$ 0,49
					TOTAL Material:	R\$ 1,83
Mão de Obra com Encargos Complementares		FONTE	UNID	COEFICIENTE	PREÇO	TOTAL
88248	AUXILIAR DE ENCANADOR OU BOMBEIRO HIDRÁULICO COM ENCARGOS COMPLEMENTARES	SINAPI	H	0,09440000	R\$ 24,23	R\$ 2,28
88267	ENCANADOR OU BOMBEIRO HIDRÁULICO COM ENCARGOS COMPLEMENTARES	SINAPI	H	0,09440000	R\$ 29,86	R\$ 2,81
					TOTAL Mão de Obra com	R\$ 5,09
					VALOR:	6,92
					VALOR COM ENCARGOS:	6,92
					VALOR BDI (20,61%)	1,43
					VALOR COM BDI:	8,29

10.1.5. 89446 TUBO, PVC, SOLDÁVEL, DE 25MM, INSTALADO EM PRUMADA DE ÁGUA - FORNECIMENTO E INSTALAÇÃO. AF_06/2022 (M)						
Material		FONTE	UNID	COEFICIENTE	PREÇO UNITÁRIO	TOTAL
00038383	LIXA D'AGUA EM FOLHA, COR PRETA, GRAO 100	SINAPI	UN	0,00450000	R\$ 1,65	R\$ 0,00
00009868	TUBO PVC, SOLDAVEL, DE 25 MM, AGUA FRIA (NBR-5648)	SINAPI	M	1,04930000	R\$ 4,32	R\$ 4,53
					TOTAL Material:	R\$ 4,53

PREFEITURA MUNICIPAL DE PALMÁCIA-CE



SECRETARIA DE OBRAS E MEIO AMBIENTE

LOCAL: PALMÁCIA-CE // DATA: 03/11/2025

TABELAS REF.: SINAPI 09/2025 // SEINFRA CE 28 03/2021 - (ONERADAS)

ENCARGOS SOCIAIS: SEINFRA (HOR. 114,15 %) SINAPI (HOR. 115,10%)

OBJETO: CONSTRUÇÃO DE 25 UNIDADES HABITACIONAIS NO MUNICÍPIO DE PALMÁCIA - CEARÁ.

COMPOSIÇÃO DE PREÇOS								
Mão de Obra com Encargos Complementares				FONTE	UNID	COEFICIENTE	PREÇO	TOTAL
88248	AUXILIAR DE ENCANADOR OU BOMBEIRO HIDRÁULICO COM ENCARGOS COMPLEMENTARES	SINAPI	H	0,01950000	R\$ 24,23	R\$ 0,47		
88267	ENCANADOR OU BOMBEIRO HIDRÁULICO COM ENCARGOS COMPLEMENTARES	SINAPI	H	0,01950000	R\$ 29,86	R\$ 0,58		
						TOTAL Mão de Obra com	R\$ 1,05	
						VALOR:	5,58	
						VALOR COM ENCARGOS:	5,58	
						VALOR BDI (20,61%)	1,15	
						VALOR COM BDI:	6,69	

10.1.6. 89356 TUBO, PVC, SOLDÁVEL, DE 25MM, INSTALADO EM RAMAL OU SUB-RAMAL DE ÁGUA - FORNECIMENTO E INSTALAÇÃO. AF_06/2022 (M)								
Material		FONTE	UNID	COEFICIENTE	PREÇO UNITÁRIO	TOTAL		
00038383	LIXA D'ÁGUA EM FOLHA, COR PRETA, GRAO 100	SINAPI	UN	0,08860000	R\$ 1,65	R\$ 0,14		
00009868	TUBO PVC, SOLDÁVEL, DE 25 MM, ÁGUA FRIA (NBR-5648)	SINAPI	M	1,04930000	R\$ 4,32	R\$ 4,53		
						TOTAL Material:	R\$ 4,67	
Mão de Obra com Encargos Complementares				FONTE	UNID	COEFICIENTE	PREÇO	TOTAL
88248	AUXILIAR DE ENCANADOR OU BOMBEIRO HIDRÁULICO COM ENCARGOS COMPLEMENTARES	SINAPI	H	0,38000000	R\$ 24,23	R\$ 9,20		
88267	ENCANADOR OU BOMBEIRO HIDRÁULICO COM ENCARGOS COMPLEMENTARES	SINAPI	H	0,38000000	R\$ 29,86	R\$ 11,34		
						TOTAL Mão de Obra com	R\$ 20,54	
						VALOR:	25,21	
						VALOR COM ENCARGOS:	25,21	
						VALOR BDI (20,61%)	5,20	
						VALOR COM BDI:	30,21	

10.1.7. CPU-01 FORNECIMENTO E INSTALAÇÃO DE PRESSURIZADOR ACOPLADO AO CHUVEIRO (TENSÃO: 220V - PRESSÃO MÍNIMA: 0,7MCA /								
Material		FONTE	UNID	COEFICIENTE	PREÇO UNITÁRIO	TOTAL		
12882/ORSE	PRESSURIZADOR ACOPLADO AO CHUVEIRO (TENSÃO: 127V - PRESSÃO MÍNIMA: 0,7MCA / PRESSÃO MÁXIMA: 2,5MCA - ENTRADA 1/2" / SAÍDA 1/2")	ORSE	UN	1,00000000	R\$ 254,73	R\$ 254,73		
						TOTAL Material:	R\$ 254,73	
Mão de Obra com Encargos Complementares				FONTE	UNID	COEFICIENTE	PREÇO	TOTAL
88264	ELETRICISTA COM ENCARGOS COMPLEMENTARES	SINAPI	H	0,50000000	R\$ 30,96	R\$ 15,48		
88267	ENCANADOR OU BOMBEIRO HIDRÁULICO COM ENCARGOS COMPLEMENTARES	SINAPI	H	0,50000000	R\$ 29,86	R\$ 14,93		
88316	SERVENTE COM ENCARGOS COMPLEMENTARES	SINAPI	H	0,50000000	R\$ 23,56	R\$ 11,78		
						TOTAL Mão de Obra com	R\$ 42,19	
						VALOR:	296,92	
						VALOR COM ENCARGOS:	296,92	
						VALOR BDI (20,61%)	61,20	
						VALOR COM BDI:	355,86	

10.2.1. 89985 REGISTRO DE PRESSÃO BRUTO, LATÃO, ROSCÁVEL, 3/4", COM ACABAMENTO E CANOPLA CROMADOS - FORNECIMENTO E								
Material		FONTE	UNID	COEFICIENTE	PREÇO UNITÁRIO	TOTAL		
00003148	FITA VEDA ROSCA, EM PTFE, ROLO DE 18 MM X 50 M (L X C)	SINAPI	UN	0,01060000	R\$ 14,75	R\$ 0,15		
00006024	REGISTRO PRESSÃO COM ACABAMENTO E CANOPLA CROMADA, SIMPLES, BITOLA 3/4"	SINAPI	UN	1,00000000	R\$ 76,39	R\$ 76,39		
						TOTAL Material:	R\$ 76,54	
Mão de Obra com Encargos Complementares				FONTE	UNID	COEFICIENTE	PREÇO	TOTAL
88248	AUXILIAR DE ENCANADOR OU BOMBEIRO HIDRÁULICO COM ENCARGOS COMPLEMENTARES	SINAPI	H	0,22120000	R\$ 24,23	R\$ 5,35		
88267	ENCANADOR OU BOMBEIRO HIDRÁULICO COM ENCARGOS COMPLEMENTARES	SINAPI	H	0,22120000	R\$ 29,86	R\$ 6,60		
						TOTAL Mão de Obra com	R\$ 11,95	
						VALOR:	88,49	
						VALOR COM ENCARGOS:	88,49	
						VALOR BDI (20,61%)	18,24	
						VALOR COM BDI:	106,06	

10.2.2. 89987 REGISTRO DE GAVETA BRUTO, LATÃO, ROSCÁVEL, 3/4", COM ACABAMENTO E CANOPLA CROMADOS - FORNECIMENTO E INSTALAÇÃO.								
Material		FONTE	UNID	COEFICIENTE	PREÇO UNITÁRIO	TOTAL		
00003148	FITA VEDA ROSCA, EM PTFE, ROLO DE 18 MM X 50 M (L X C)	SINAPI	UN	0,01060000	R\$ 14,75	R\$ 0,15		
00006005	REGISTRO GAVETA COM ACABAMENTO E CANOPLA CROMADOS, SIMPLES, BITOLA 3/4"	SINAPI	UN	1,00000000	R\$ 81,00	R\$ 81,00		
						TOTAL Material:	R\$ 81,15	
Mão de Obra com Encargos Complementares				FONTE	UNID	COEFICIENTE	PREÇO	TOTAL
88248	AUXILIAR DE ENCANADOR OU BOMBEIRO HIDRÁULICO COM ENCARGOS COMPLEMENTARES	SINAPI	H	0,22120000	R\$ 24,23	R\$ 5,35		
88267	ENCANADOR OU BOMBEIRO HIDRÁULICO COM ENCARGOS COMPLEMENTARES	SINAPI	H	0,22120000	R\$ 29,86	R\$ 6,60		
						TOTAL Mão de Obra com	R\$ 11,95	

PREFEITURA MUNICIPAL DE PALMÁCIA-CE



SECRETARIA DE OBRAS E MEIO AMBIENTE

LOCAL: PALMÁCIA-CE // DATA: 03/11/2025

TABELAS REF.: SINAPI 09/2025 // SEINFRA CE 28 03/2021 - (ONERADAS)

ENCARGOS SOCIAIS: SEINFRA (HOR. 114,15 %) SINAPI (HOR. 115,10%)

OBJETO: CONSTRUÇÃO DE 25 UNIDADES HABITACIONAIS NO MUNICÍPIO DE PALMÁCIA - CEARÁ.

COMPOSIÇÃO DE PREÇOS

VALOR:	93,10
VALOR COM ENCARGOS:	93,10
VALOR BDI (20,61%)	19,19
VALOR COM BDI:	111,58

10.2.3. 94495 REGISTRO DE GAVETA BRUTO, LATÃO, ROSCÁVEL, 1" - FORNECIMENTO E INSTALAÇÃO. AF_08/2021 (UN)

Material	FONTE	UNID	COEFICIENTE	PREÇO UNITÁRIO	TOTAL
00003148 FITA VEDA ROSCA, EM PTFE, ROLO DE 18 MM X 50 M (L X C)	SINAPI	UN	0,01320000	R\$ 14,75	R\$ 0,19
00006019 REGISTRO GAVETA BRUTO EM LATAO FORJADO, BITOLA 1"	SINAPI	UN	1,00000000	R\$ 52,41	R\$ 52,41
TOTAL Material:					R\$ 52,60
Mão de Obra com Encargos Complementares					
	FONTE	UNID	COEFICIENTE	PREÇO	TOTAL
88248 AUXILIAR DE ENCANADOR OU BOMBEIRO HIDRÁULICO COM ENCARGOS COMPLEMENTARES	SINAPI	H	0,14850000	R\$ 24,23	R\$ 3,59
88267 ENCANADOR OU BOMBEIRO HIDRÁULICO COM ENCARGOS COMPLEMENTARES	SINAPI	H	0,14850000	R\$ 29,86	R\$ 4,43
TOTAL Mão de Obra com					R\$ 8,02
VALOR:					60,62
VALOR COM ENCARGOS:					60,62
VALOR BDI (20,61%)					12,49
VALOR COM BDI:					72,65

10.2.4. 86885 ENGATE FLEXIVEL EM PLÁSTICO BRANCO, 1/2" X 40CM - FORNECIMENTO E INSTALAÇÃO. AF_01/2020 (UN)

Material	FONTE	UNID	COEFICIENTE	PREÇO UNITÁRIO	TOTAL
00011681 ENGATE/RABICHO FLEXIVEL PLASTICO (PVC OU ABS) BRANCO 1/2" X 40 CM	SINAPI	UN	1,00000000	R\$ 7,06	R\$ 7,06
00003146 FITA VEDA ROSCA, EM PTFE, ROLO DE 18 MM X 10 M (L X C)	SINAPI	UN	0,02100000	R\$ 4,00	R\$ 0,08
TOTAL Material:					R\$ 7,14
Mão de Obra com Encargos Complementares					
	FONTE	UNID	COEFICIENTE	PREÇO	TOTAL
88267 ENCANADOR OU BOMBEIRO HIDRÁULICO COM ENCARGOS COMPLEMENTARES	SINAPI	H	0,15250000	R\$ 29,86	R\$ 4,55
88316 SERVENTE COM ENCARGOS COMPLEMENTARES	SINAPI	H	0,04810000	R\$ 23,56	R\$ 1,13
TOTAL Mão de Obra com					R\$ 5,68
VALOR:					12,82
VALOR COM ENCARGOS:					12,82
VALOR BDI (20,61%)					2,64
VALOR COM BDI:					15,36

10.3.1. 97741 KIT CAVALETE PARA MEDIÇÃO DE ÁGUA - ENTRADA INDIVIDUALIZADA, EM PVC 25 MM (3/4"), PARA 1 MEDIDOR - FORNECIMENTO E

Material	FONTE	UNID	COEFICIENTE	PREÇO UNITÁRIO	TOTAL
00000065 ADAPTADOR PVC SOLDÁVEL CURTO COM BOLSA E ROSCA, 25 MM X 3/4", PARA AGUA FRIA	SINAPI	UN	2,00000000	R\$ 0,93	R\$ 1,86
00000122 ADESIVO PLASTICO PARA PVC, FRASCO COM *850* GR	SINAPI	UN	0,07290000	R\$ 61,86	R\$ 4,50
00000813 BUCHA DE REDUCAO DE PVC, SOLDÁVEL, LONGA, COM 50 X 25 MM, PARA AGUA FRIA PREDIAL	SINAPI	UN	1,00000000	R\$ 4,41	R\$ 4,41
00003148 FITA VEDA ROSCA, EM PTFE, ROLO DE 18 MM X 50 M (L X C)	SINAPI	UN	0,01320000	R\$ 14,75	R\$ 0,19
00003529 JOELHO PVC, SOLDÁVEL, 90 GRAUS, 25 MM, COR MARROM, PARA AGUA FRIA PREDIAL	SINAPI	UN	2,00000000	R\$ 0,76	R\$ 1,52
00003540 JOELHO PVC, SOLDÁVEL, 90 GRAUS, 50 MM, COR MARROM, PARA AGUA FRIA PREDIAL	SINAPI	UN	2,00000000	R\$ 5,19	R\$ 10,38
00038383 LIXA D'AGUA EM FOLHA, COR PRETA, GRAO 100	SINAPI	UN	0,16810000	R\$ 1,65	R\$ 0,27
00006016 REGISTRO GAVETA BRUTO EM LATAO FORJADO, BITOLA 3/4"	SINAPI	UN	1,00000000	R\$ 33,20	R\$ 33,20
00020083 SOLUCAO PREPARADORA / LIMPADORA PARA PVC, FRASCO COM 1000 CM3	SINAPI	UN	0,09100000	R\$ 70,08	R\$ 6,37
00009868 TUBO PVC, SOLDÁVEL, DE 25 MM, AGUA FRIA (NBR-5648)	SINAPI	M	2,99050000	R\$ 4,32	R\$ 12,91
00009875 TUBO PVC, SOLDÁVEL, DE 50 MM, AGUA FRIA (NBR-5648)	SINAPI	M	0,94440000	R\$ 16,06	R\$ 15,16
TOTAL Material:					R\$ 90,77
Mão de Obra com Encargos Complementares					
	FONTE	UNID	COEFICIENTE	PREÇO	TOTAL
88248 AUXILIAR DE ENCANADOR OU BOMBEIRO HIDRÁULICO COM ENCARGOS COMPLEMENTARES	SINAPI	H	1,52650000	R\$ 24,23	R\$ 36,98
88267 ENCANADOR OU BOMBEIRO HIDRÁULICO COM ENCARGOS COMPLEMENTARES	SINAPI	H	1,52650000	R\$ 29,86	R\$ 45,58
TOTAL Mão de Obra com					R\$ 82,56
VALOR:					173,33
VALOR COM ENCARGOS:					173,33
VALOR BDI (20,61%)					35,72
VALOR COM BDI:					207,74

10.3.2. 104994 ADP-01 CAIXA DE EMBUTIR EM POLICARBONATO PARA ABRIGO DE HIDRÔMETRO - FORNECIMENTO E INSTALAÇÃO (EXCLUSIVE)

Material	FONTE	UNID	COEFICIENTE	PREÇO UNITÁRIO	TOTAL
45115 CAIXA OU ABRIGO EM POLICARBONATO (PC), PARA ATE 2 HIDROMETROS, COM TAMPAS E ACESSOS PARA A INSTALACAO	SINAPI	UN	1,00000000	R\$ 115,18	R\$ 115,18
TOTAL Material:					R\$ 115,18
Mão de Obra com Encargos Complementares					
	FONTE	UNID	COEFICIENTE	PREÇO	TOTAL

PREFEITURA MUNICIPAL DE PALMÁCIA-CE



SECRETARIA DE OBRAS E MEIO AMBIENTE

LOCAL: PALMÁCIA-CE // DATA: 03/11/2025

TABELAS REF.: SINAPI 09/2025 // SEINFRA CE 28 03/2021 - (ONERADAS)

ENCARGOS SOCIAIS: SEINFRA (HOR. 114,15 %) SINAPI (HOR. 115,10%)

OBJETO: CONSTRUÇÃO DE 25 UNIDADES HABITACIONAIS NO MUNICÍPIO DE PALMÁCIA - CEARÁ.

COMPOSIÇÃO DE PREÇOS						
88248	AUXILIAR DE ENCANADOR OU BOMBEIRO HIDRÁULICO COM ENCARGOS COMPLEMENTARES	SINAPI	H	0,72100000	R\$ 24,23	R\$ 17,47
88267	ENCANADOR OU BOMBEIRO HIDRÁULICO COM ENCARGOS COMPLEMENTARES	SINAPI	H	0,72100000	R\$ 29,86	R\$ 21,53
					TOTAL Mão de Obra com	R\$ 39,00
Serviço		FONTE	UNID	COEFICIENTE	PREÇO UNITÁRIO	TOTAL
87367	ARGAMASSA TRAÇO 1:1:6 (EM VOLUME DE CIMENTO, CAL E AREIA MÉDIA ÚMIDA) PARA EMBOÇO/MASSA ÚNICA/ASSENTAMENTO DE ALVENARIA DE VEDAÇÃO, PREPARO MANUAL. AF_08/2019	SINAPI	M3	0,00330000	R\$ 758,15	R\$ 2,50
					TOTAL Serviço:	R\$ 2,50
					VALOR:	156,68
					VALOR COM ENCARGOS:	156,68
					VALOR BDI (20,61%)	32,29
					VALOR COM BDI:	187,78

10.3.3. 89353 REGISTRO DE GAVETA BRUTO, LATÃO, ROSCÁVEL, 3/4" - FORNECIMENTO E INSTALAÇÃO. AF_08/2021 (UN)						
Material		FONTE	UNID	COEFICIENTE	PREÇO UNITÁRIO	TOTAL
00003148	FITA VEDA ROSCA, EM PTFE, ROLO DE 18 MM X 50 M (L X C)	SINAPI	UN	0,01060000	R\$ 14,75	R\$ 0,15
00006016	REGISTRO GAVETA BRUTO EM LATAO FORJADO, BITOLA 3/4"	SINAPI	UN	1,00000000	R\$ 33,20	R\$ 33,20
					TOTAL Material:	R\$ 33,35
Mão de Obra com Encargos Complementares		FONTE	UNID	COEFICIENTE	PREÇO	TOTAL
88248	AUXILIAR DE ENCANADOR OU BOMBEIRO HIDRÁULICO COM ENCARGOS COMPLEMENTARES	SINAPI	H	0,11020000	R\$ 24,23	R\$ 2,67
88267	ENCANADOR OU BOMBEIRO HIDRÁULICO COM ENCARGOS COMPLEMENTARES	SINAPI	H	0,11020000	R\$ 29,86	R\$ 3,29
					TOTAL Mão de Obra com	R\$ 5,96
					VALOR:	39,31
					VALOR COM ENCARGOS:	39,31
					VALOR BDI (20,61%)	8,10
					VALOR COM BDI:	47,11

10.3.4. 89402 TUBO, PVC, SOLDÁVEL, DE 25MM, INSTALADO EM RAMAL DE DISTRIBUIÇÃO DE ÁGUA - FORNECIMENTO E INSTALAÇÃO. AF_06/2022 (M)						
Material		FONTE	UNID	COEFICIENTE	PREÇO UNITÁRIO	TOTAL
00038383	LIXA D'ÁGUA EM FOLHA, COR PRETA, GRAO 100	SINAPI	UN	0,03700000	R\$ 1,65	R\$ 0,06
00009868	TUBO PVC, SOLDÁVEL, DE 25 MM, ÁGUA FRIA (NBR-5648)	SINAPI	M	1,04930000	R\$ 4,32	R\$ 4,53
					TOTAL Material:	R\$ 4,59
Mão de Obra com Encargos Complementares		FONTE	UNID	COEFICIENTE	PREÇO	TOTAL
88248	AUXILIAR DE ENCANADOR OU BOMBEIRO HIDRÁULICO COM ENCARGOS COMPLEMENTARES	SINAPI	H	0,15860000	R\$ 24,23	R\$ 3,84
88267	ENCANADOR OU BOMBEIRO HIDRÁULICO COM ENCARGOS COMPLEMENTARES	SINAPI	H	0,15860000	R\$ 29,86	R\$ 4,73
					TOTAL Mão de Obra com	R\$ 8,57
					VALOR:	13,16
					VALOR COM ENCARGOS:	13,16
					VALOR BDI (20,61%)	2,71
					VALOR COM BDI:	15,77

10.3.5. 89446 TUBO, PVC, SOLDÁVEL, DE 25MM, INSTALADO EM PRUMADA DE ÁGUA - FORNECIMENTO E INSTALAÇÃO. AF_06/2022 (M)						
Material		FONTE	UNID	COEFICIENTE	PREÇO UNITÁRIO	TOTAL
00038383	LIXA D'ÁGUA EM FOLHA, COR PRETA, GRAO 100	SINAPI	UN	0,00450000	R\$ 1,65	R\$ 0,00
00009868	TUBO PVC, SOLDÁVEL, DE 25 MM, ÁGUA FRIA (NBR-5648)	SINAPI	M	1,04930000	R\$ 4,32	R\$ 4,53
					TOTAL Material:	R\$ 4,53
Mão de Obra com Encargos Complementares		FONTE	UNID	COEFICIENTE	PREÇO	TOTAL
88248	AUXILIAR DE ENCANADOR OU BOMBEIRO HIDRÁULICO COM ENCARGOS COMPLEMENTARES	SINAPI	H	0,01950000	R\$ 24,23	R\$ 0,47
88267	ENCANADOR OU BOMBEIRO HIDRÁULICO COM ENCARGOS COMPLEMENTARES	SINAPI	H	0,01950000	R\$ 29,86	R\$ 0,58
					TOTAL Mão de Obra com	R\$ 1,05
					VALOR:	5,58
					VALOR COM ENCARGOS:	5,58
					VALOR BDI (20,61%)	1,15
					VALOR COM BDI:	6,69

10.3.6. 89408 JOELHO 90 GRAUS, PVC, SOLDÁVEL, DN 25MM, INSTALADO EM RAMAL DE DISTRIBUIÇÃO DE ÁGUA - FORNECIMENTO E INSTALAÇÃO.						
Material		FONTE	UNID	COEFICIENTE	PREÇO UNITÁRIO	TOTAL
00000122	ADESIVO PLASTICO PARA PVC, FRASCO COM *850* GR	SINAPI	UN	0,00710000	R\$ 61,86	R\$ 0,43
00003529	JOELHO PVC, SOLDÁVEL, 90 GRAUS, 25 MM, COR MARROM, PARA ÁGUA FRIA PREDIAL	SINAPI	UN	1,00000000	R\$ 0,76	R\$ 0,76
00038383	LIXA D'ÁGUA EM FOLHA, COR PRETA, GRAO 100	SINAPI	UN	0,03020000	R\$ 1,65	R\$ 0,04
00020083	SOLUCAO PREPARADORA / LIMPADORA PARA PVC, FRASCO COM 1000 CM3	SINAPI	UN	0,00800000	R\$ 70,08	R\$ 0,56
					TOTAL Material:	R\$ 1,79

PREFEITURA MUNICIPAL DE PALMÁCIA-CE



SECRETARIA DE OBRAS E MEIO AMBIENTE

LOCAL: PALMÁCIA-CE // DATA: 03/11/2025

TABELAS REF.: SINAPI 09/2025 // SEINFRA CE 28 03/2021 - (ONERADAS)

ENCARGOS SOCIAIS: SEINFRA (HOR. 114,15 %) SINAPI (HOR. 115,10%)

OBJETO: CONSTRUÇÃO DE 25 UNIDADES HABITACIONAIS NO MUNICÍPIO DE PALMÁCIA - CEARÁ.

COMPOSIÇÃO DE PREÇOS							
Mão de Obra com Encargos Complementares			FONTE	UNID	COEFICIENTE	PREÇO	TOTAL
88248	AUXILIAR DE ENCANADOR OU BOMBEIRO HIDRÁULICO COM ENCARGOS COMPLEMENTARES	SINAPI	H	0,13590000	R\$ 24,23	R\$ 3,29	
88267	ENCANADOR OU BOMBEIRO HIDRÁULICO COM ENCARGOS COMPLEMENTARES	SINAPI	H	0,13590000	R\$ 29,86	R\$ 4,05	
TOTAL Mão de Obra com						R\$ 7,34	
VALOR:						9,13	
VALOR COM ENCARGOS:						9,13	
VALOR BDI (20,61%)						1,88	
VALOR COM BDI:						10,94	

10.3.7. 89440 TE, PVC, SOLDÁVEL, DN 25MM, INSTALADO EM RAMAL DE DISTRIBUIÇÃO DE ÁGUA - FORNECIMENTO E INSTALAÇÃO. AF_06/2022 (UN)							
Material		FONTE	UNID	COEFICIENTE	PREÇO UNITÁRIO	TOTAL	
00000122	ADESIVO PLASTICO PARA PVC, FRASCO COM *850* GR	SINAPI	UN	0,01060000	R\$ 61,86	R\$ 0,65	
00038383	LIXA D'AGUA EM FOLHA, COR PRETA, GRAO 100	SINAPI	UN	0,04530000	R\$ 1,65	R\$ 0,07	
00020083	SOLUCAO PREPARADORA / LIMPADORA PARA PVC, FRASCO COM 1000 CM3	SINAPI	UN	0,01200000	R\$ 70,08	R\$ 0,84	
00007139	TE SOLDÁVEL, PVC, 90 GRAUS, 25 MM, PARA AGUA FRIA PREDIAL (NBR 5648)	SINAPI	UN	1,00000000	R\$ 1,25	R\$ 1,25	
TOTAL Material:						R\$ 2,81	
Mão de Obra com Encargos Complementares			FONTE	UNID	COEFICIENTE	PREÇO	TOTAL
88248	AUXILIAR DE ENCANADOR OU BOMBEIRO HIDRÁULICO COM ENCARGOS COMPLEMENTARES	SINAPI	H	0,18120000	R\$ 24,23	R\$ 4,39	
88267	ENCANADOR OU BOMBEIRO HIDRÁULICO COM ENCARGOS COMPLEMENTARES	SINAPI	H	0,18120000	R\$ 29,86	R\$ 5,41	
TOTAL Mão de Obra com						R\$ 9,80	
VALOR:						12,61	
VALOR COM ENCARGOS:						12,61	
VALOR BDI (20,61%)						2,60	
VALOR COM BDI:						15,11	

10.3.8. 95675 HIDRÔMETRO DN 3/4", 5,0 M3/H - FORNECIMENTO E INSTALAÇÃO. AF_03/2024 (UN)							
Material		FONTE	UNID	COEFICIENTE	PREÇO UNITÁRIO	TOTAL	
00003148	FITA VEDA ROSCA, EM PTFE, ROLO DE 18 MM X 50 M (L X C)	SINAPI	UN	0,01320000	R\$ 14,75	R\$ 0,19	
00012774	HIDROMETRO UNIJATO / MEDIDOR DE AGUA, DN 3/4", VAZAO MAXIMA DE 5 M3/H, PARA AGUA POTAVEL FRIA, RELOJOARIA PLANA, CLASSE B, HORIZONTAL (SEM CONEXOES),	SINAPI	UN	1,00000000	R\$ 145,58	R\$ 145,58	
TOTAL Material:						R\$ 145,77	
Mão de Obra com Encargos Complementares			FONTE	UNID	COEFICIENTE	PREÇO	TOTAL
88248	AUXILIAR DE ENCANADOR OU BOMBEIRO HIDRÁULICO COM ENCARGOS COMPLEMENTARES	SINAPI	H	0,53430000	R\$ 24,23	R\$ 12,94	
88267	ENCANADOR OU BOMBEIRO HIDRÁULICO COM ENCARGOS COMPLEMENTARES	SINAPI	H	0,53430000	R\$ 29,86	R\$ 15,95	
TOTAL Mão de Obra com						R\$ 28,89	
VALOR:						174,66	
VALOR COM ENCARGOS:						174,66	
VALOR BDI (20,61%)						36,00	
VALOR COM BDI:						209,33	

10.4.1. 102605 CAIXA D'ÁGUA EM POLIETILENO, 500 LITROS - FORNECIMENTO E INSTALAÇÃO. AF_06/2021 (UN)							
Material		FONTE	UNID	COEFICIENTE	PREÇO UNITÁRIO	TOTAL	
00034637	CAIXA D'AGUA / RESERVATORIO EM POLIETILENO, 500 LITROS, COM TAMPA	SINAPI	UN	1,00000000	R\$ 301,16	R\$ 301,16	
TOTAL Material:						R\$ 301,16	
Mão de Obra com Encargos Complementares			FONTE	UNID	COEFICIENTE	PREÇO	TOTAL
88248	AUXILIAR DE ENCANADOR OU BOMBEIRO HIDRÁULICO COM ENCARGOS COMPLEMENTARES	SINAPI	H	0,10520000	R\$ 24,23	R\$ 2,54	
88267	ENCANADOR OU BOMBEIRO HIDRÁULICO COM ENCARGOS COMPLEMENTARES	SINAPI	H	0,10520000	R\$ 29,86	R\$ 3,14	
TOTAL Mão de Obra com						R\$ 5,68	
VALOR:						306,84	
VALOR COM ENCARGOS:						306,84	
VALOR BDI (20,61%)						63,24	
VALOR COM BDI:						367,75	

10.4.2. 102591 FURO EM CAIXA D'ÁGUA COM ESPESSURA DE 2 ATÉ 5 MM E DIAMETRO DE 25 MM. AF_06/2021 (UN)							
Mão de Obra com Encargos Complementares			FONTE	UNID	COEFICIENTE	PREÇO	TOTAL
88248	AUXILIAR DE ENCANADOR OU BOMBEIRO HIDRÁULICO COM ENCARGOS COMPLEMENTARES	SINAPI	H	0,08570000	R\$ 24,23	R\$ 2,07	
88267	ENCANADOR OU BOMBEIRO HIDRÁULICO COM ENCARGOS COMPLEMENTARES	SINAPI	H	0,08570000	R\$ 29,86	R\$ 2,55	
TOTAL Mão de Obra com						R\$ 4,62	
VALOR:						4,62	
VALOR COM ENCARGOS:						4,62	

PREFEITURA MUNICIPAL DE PALMÁCIA-CE



SECRETARIA DE OBRAS E MEIO AMBIENTE

LOCAL: PALMÁCIA-CE // DATA: 03/11/2025

TABELAS REF.: SINAPI 09/2025 // SEINFRA CE 28 03/2021 - (ONERADAS)

ENCARGOS SOCIAIS: SEINFRA (HOR. 114,15 %) SINAPI (HOR. 115,10%)

OBJETO: CONSTRUÇÃO DE 25 UNIDADES HABITACIONAIS NO MUNICÍPIO DE PALMÁCIA - CEARÁ.

COMPOSIÇÃO DE PREÇOS

VALOR BDI (20,61%)	0,95
VALOR COM BDI:	5,54

10.4.3. 102593 FURO EM CAIXA D'ÁGUA COM ESPESSURA DE 2 ATÉ 5 MM E DIÂMETRO DE 32 MM. AF_06/2021 (UN)

Mão de Obra com Encargos Complementares		FONTE	UNID	COEFICIENTE	PREÇO	TOTAL
88248	AUXILIAR DE ENCANADOR OU BOMBEIRO HIDRÁULICO COM ENCARGOS COMPLEMENTARES	SINAPI	H	0,09670000	R\$ 24,23	R\$ 2,34
88267	ENCANADOR OU BOMBEIRO HIDRÁULICO COM ENCARGOS COMPLEMENTARES	SINAPI	H	0,09670000	R\$ 29,86	R\$ 2,88
TOTAL Mão de Obra com						R\$ 5,22
VALOR:						5,22
VALOR COM ENCARGOS:						5,22
VALOR BDI (20,61%)						1,08
VALOR COM BDI:						6,26

10.4.4. 94703 ADAPTADOR COM FLANGE E ANEL DE VEDAÇÃO, PVC, SOLDÁVEL, DN 25 MM X 3/4", INSTALADO EM RESERVAÇÃO PREDIAL DE ÁGUA -

Material		FONTE	UNID	COEFICIENTE	PREÇO UNITÁRIO	TOTAL
00000096	ADAPTADOR PVC SOLDAVEL, COM FLANGE E ANEL DE VEDACAO, 25 MM X 3/4", PARA CAIXA D'AGUA	SINAPI	UN	1,00000000	R\$ 12,81	R\$ 12,81
00000122	ADESIVO PLASTICO PARA PVC, FRASCO COM *850* GR	SINAPI	UN	0,00350000	R\$ 61,86	R\$ 0,21
00020083	SOLUCAO PREPARADORA / LIMPADORA PARA PVC, FRASCO COM 1000 CM3	SINAPI	UN	0,00400000	R\$ 70,08	R\$ 0,28
TOTAL Material:						R\$ 13,30
Mão de Obra com Encargos Complementares		FONTE	UNID	COEFICIENTE	PREÇO	TOTAL
88248	AUXILIAR DE ENCANADOR OU BOMBEIRO HIDRÁULICO COM ENCARGOS COMPLEMENTARES	SINAPI	H	0,13380000	R\$ 24,23	R\$ 3,24
88267	ENCANADOR OU BOMBEIRO HIDRÁULICO COM ENCARGOS COMPLEMENTARES	SINAPI	H	0,13380000	R\$ 29,86	R\$ 3,99
TOTAL Mão de Obra com						R\$ 7,23
VALOR:						20,53
VALOR COM ENCARGOS:						20,53
VALOR BDI (20,61%)						4,23
VALOR COM BDI:						24,61

10.4.5. 94704 ADAPTADOR COM FLANGE E ANEL DE VEDAÇÃO, PVC, SOLDÁVEL, DN 32 MM X 1", INSTALADO EM RESERVAÇÃO PREDIAL DE ÁGUA -

Material		FONTE	UNID	COEFICIENTE	PREÇO UNITÁRIO	TOTAL
00000097	ADAPTADOR PVC SOLDAVEL, COM FLANGE E ANEL DE VEDACAO, 32 MM X 1", PARA CAIXA D'AGUA	SINAPI	UN	1,00000000	R\$ 19,28	R\$ 19,28
00000122	ADESIVO PLASTICO PARA PVC, FRASCO COM *850* GR	SINAPI	UN	0,00470000	R\$ 61,86	R\$ 0,29
00020083	SOLUCAO PREPARADORA / LIMPADORA PARA PVC, FRASCO COM 1000 CM3	SINAPI	UN	0,00550000	R\$ 70,08	R\$ 0,38
TOTAL Material:						R\$ 19,95
Mão de Obra com Encargos Complementares		FONTE	UNID	COEFICIENTE	PREÇO	TOTAL
88248	AUXILIAR DE ENCANADOR OU BOMBEIRO HIDRÁULICO COM ENCARGOS COMPLEMENTARES	SINAPI	H	0,13750000	R\$ 24,23	R\$ 3,33
88267	ENCANADOR OU BOMBEIRO HIDRÁULICO COM ENCARGOS COMPLEMENTARES	SINAPI	H	0,13750000	R\$ 29,86	R\$ 4,10
TOTAL Mão de Obra com						R\$ 7,43
VALOR:						27,38
VALOR COM ENCARGOS:						27,38
VALOR BDI (20,61%)						5,64
VALOR COM BDI:						32,81

10.4.6. 94796 TORNEIRA DE BOIA PARA CAIXA D'ÁGUA, ROSCAVEL, 3/4" - FORNECIMENTO E INSTALAÇÃO. AF_08/2021 (UN)

Material		FONTE	UNID	COEFICIENTE	PREÇO UNITÁRIO	TOTAL
00003148	FITA VEDA ROSCA, EM PTFE, ROLO DE 18 MM X 50 M (L X C)	SINAPI	UN	0,00530000	R\$ 14,75	R\$ 0,07
00011830	TORNEIRA DE BOIA CONVENCIONAL PARA CAIXA D'AGUA, AGUA FRIA, 3/4", COM HASTE E TORNEIRA METALICOS E BALAO PLASTICO	SINAPI	UN	1,00000000	R\$ 29,72	R\$ 29,72
TOTAL Material:						R\$ 29,79
Mão de Obra com Encargos Complementares		FONTE	UNID	COEFICIENTE	PREÇO	TOTAL
88248	AUXILIAR DE ENCANADOR OU BOMBEIRO HIDRÁULICO COM ENCARGOS COMPLEMENTARES	SINAPI	H	0,19040000	R\$ 24,23	R\$ 4,61
88267	ENCANADOR OU BOMBEIRO HIDRÁULICO COM ENCARGOS COMPLEMENTARES	SINAPI	H	0,19040000	R\$ 29,86	R\$ 5,68
TOTAL Mão de Obra com						R\$ 10,29
VALOR:						40,08
VALOR COM ENCARGOS:						40,08
VALOR BDI (20,61%)						8,26
VALOR COM BDI:						48,04

10.4.7. 89408 JOELHO 90 GRAUS, PVC, SOLDAVEL, DN 25MM, INSTALADO EM RAMAL DE DISTRIBUIÇÃO DE ÁGUA - FORNECIMENTO E INSTALAÇÃO.

Material	FONTE	UNID	COEFICIENTE	PREÇO UNITÁRIO	TOTAL
-----------------	--------------	-------------	--------------------	-----------------------	--------------

PREFEITURA MUNICIPAL DE PALMÁCIA-CE



SECRETARIA DE OBRAS E MEIO AMBIENTE

LOCAL: PALMÁCIA-CE // DATA: 03/11/2025

TABELAS REF.: SINAPI 09/2025 // SEINFRA CE 28 03/2021 - (ONERADAS)

ENCARGOS SOCIAIS: SEINFRA (HOR. 114,15 %) SINAPI (HOR. 115,10%)

OBJETO: CONSTRUÇÃO DE 25 UNIDADES HABITACIONAIS NO MUNICÍPIO DE PALMÁCIA - CEARÁ.

COMPOSIÇÃO DE PREÇOS						
00000122	ADESIVO PLASTICO PARA PVC, FRASCO COM *850* GR	SINAPI	UN	0,00710000	R\$ 61,86	R\$ 0,43
00003529	JOELHO PVC, SOLDAVEL, 90 GRAUS, 25 MM, COR MARROM, PARA AGUA FRIA PREDIAL	SINAPI	UN	1,00000000	R\$ 0,76	R\$ 0,76
00038383	LIXA D'AGUA EM FOLHA, COR PRETA, GRAO 100	SINAPI	UN	0,03020000	R\$ 1,65	R\$ 0,04
00020083	SOLUCAO PREPARADORA / LIMPADORA PARA PVC, FRASCO COM 1000 CM3	SINAPI	UN	0,00800000	R\$ 70,08	R\$ 0,56
TOTAL Material:						R\$ 1,79
Mão de Obra com Encargos Complementares		FONTE	UNID	COEFICIENTE	PREÇO	TOTAL
88248	AUXILIAR DE ENCANADOR OU BOMBEIRO HIDRÁULICO COM ENCARGOS COMPLEMENTARES	SINAPI	H	0,13590000	R\$ 24,23	R\$ 3,29
88267	ENCANADOR OU BOMBEIRO HIDRÁULICO COM ENCARGOS COMPLEMENTARES	SINAPI	H	0,13590000	R\$ 29,86	R\$ 4,05
TOTAL Mão de Obra com						R\$ 7,34
VALOR:						9,13
VALOR COM ENCARGOS:						9,13
VALOR BDI (20,61%):						1,88
VALOR COM BDI:						10,94

10.4.8. 89413 JOELHO 90 GRAUS, PVC, SOLDAVEL, DN 32MM, INSTALADO EM RAMAL DE DISTRIBUIÇÃO DE ÁGUA - FORNECIMENTO E INSTALAÇÃO.						
Material		FONTE	UNID	COEFICIENTE	PREÇO UNITÁRIO	TOTAL
00000122	ADESIVO PLASTICO PARA PVC, FRASCO COM *850* GR	SINAPI	UN	0,00940000	R\$ 61,86	R\$ 0,58
00003536	JOELHO PVC, SOLDAVEL, 90 GRAUS, 32 MM, COR MARROM, PARA AGUA FRIA PREDIAL	SINAPI	UN	1,00000000	R\$ 2,52	R\$ 2,52
00038383	LIXA D'AGUA EM FOLHA, COR PRETA, GRAO 100	SINAPI	UN	0,03600000	R\$ 1,65	R\$ 0,05
00020083	SOLUCAO PREPARADORA / LIMPADORA PARA PVC, FRASCO COM 1000 CM3	SINAPI	UN	0,01100000	R\$ 70,08	R\$ 0,77
TOTAL Material:						R\$ 3,92
Mão de Obra com Encargos Complementares		FONTE	UNID	COEFICIENTE	PREÇO	TOTAL
88248	AUXILIAR DE ENCANADOR OU BOMBEIRO HIDRÁULICO COM ENCARGOS COMPLEMENTARES	SINAPI	H	0,16210000	R\$ 24,23	R\$ 3,92
88267	ENCANADOR OU BOMBEIRO HIDRÁULICO COM ENCARGOS COMPLEMENTARES	SINAPI	H	0,16210000	R\$ 29,86	R\$ 4,84
TOTAL Mão de Obra com						R\$ 8,76
VALOR:						12,68
VALOR COM ENCARGOS:						12,68
VALOR BDI (20,61%):						2,61
VALOR COM BDI:						15,20

10.4.9. 89414 JOELHO 45 GRAUS, PVC, SOLDAVEL, DN 32MM, INSTALADO EM RAMAL DE DISTRIBUIÇÃO DE ÁGUA - FORNECIMENTO E INSTALAÇÃO.						
Material		FONTE	UNID	COEFICIENTE	PREÇO UNITÁRIO	TOTAL
00000122	ADESIVO PLASTICO PARA PVC, FRASCO COM *850* GR	SINAPI	UN	0,00940000	R\$ 61,86	R\$ 0,58
00003501	JOELHO PVC SOLDAVEL, 45 GRAUS, 32 MM, COR MARROM, PARA AGUA FRIA PREDIAL	SINAPI	UN	1,00000000	R\$ 4,31	R\$ 4,31
00038383	LIXA D'AGUA EM FOLHA, COR PRETA, GRAO 100	SINAPI	UN	0,03600000	R\$ 1,65	R\$ 0,05
00020083	SOLUCAO PREPARADORA / LIMPADORA PARA PVC, FRASCO COM 1000 CM3	SINAPI	UN	0,01100000	R\$ 70,08	R\$ 0,77
TOTAL Material:						R\$ 5,71
Mão de Obra com Encargos Complementares		FONTE	UNID	COEFICIENTE	PREÇO	TOTAL
88248	AUXILIAR DE ENCANADOR OU BOMBEIRO HIDRÁULICO COM ENCARGOS COMPLEMENTARES	SINAPI	H	0,16210000	R\$ 24,23	R\$ 3,92
88267	ENCANADOR OU BOMBEIRO HIDRÁULICO COM ENCARGOS COMPLEMENTARES	SINAPI	H	0,16210000	R\$ 29,86	R\$ 4,84
TOTAL Mão de Obra com						R\$ 8,76
VALOR:						14,47
VALOR COM ENCARGOS:						14,47
VALOR BDI (20,61%):						2,98
VALOR COM BDI:						17,34

10.4.10. 103953 BUCHA DE REDUÇÃO, CURTA, PVC, SOLDAVEL, DN 32 X 25 MM, INSTALADO EM RAMAL DE DISTRIBUIÇÃO DE ÁGUA - FORNECIMENTO						
Material		FONTE	UNID	COEFICIENTE	PREÇO UNITÁRIO	TOTAL
00000122	ADESIVO PLASTICO PARA PVC, FRASCO COM *850* GR	SINAPI	UN	0,00820000	R\$ 61,86	R\$ 0,50
00000829	BUCHA DE REDUCAO DE PVC, SOLDAVEL, CURTA, COM 32 X 25 MM, PARA AGUA FRIA PREDIAL	SINAPI	UN	1,00000000	R\$ 0,99	R\$ 0,99
00038383	LIXA D'AGUA EM FOLHA, COR PRETA, GRAO 100	SINAPI	UN	0,03310000	R\$ 1,65	R\$ 0,05
00020083	SOLUCAO PREPARADORA / LIMPADORA PARA PVC, FRASCO COM 1000 CM3	SINAPI	UN	0,00950000	R\$ 70,08	R\$ 0,66
TOTAL Material:						R\$ 2,20
Mão de Obra com Encargos Complementares		FONTE	UNID	COEFICIENTE	PREÇO	TOTAL
88248	AUXILIAR DE ENCANADOR OU BOMBEIRO HIDRÁULICO COM ENCARGOS COMPLEMENTARES	SINAPI	H	0,09940000	R\$ 24,23	R\$ 2,40
88267	ENCANADOR OU BOMBEIRO HIDRÁULICO COM ENCARGOS COMPLEMENTARES	SINAPI	H	0,09940000	R\$ 29,86	R\$ 2,96
TOTAL Mão de Obra com						R\$ 5,36
VALOR:						7,56

PREFEITURA MUNICIPAL DE PALMÁCIA-CE

SECRETARIA DE OBRAS E MEIO AMBIENTE

LOCAL: PALMÁCIA-CE // DATA: 03/11/2025

TABELAS REF.: SINAPI 09/2025 // SEINFRA CE 28 03/2021 - (ONERADAS)

ENCARGOS SOCIAIS: SEINFRA (HOR. 114,15 %) SINAPI (HOR. 115,10%)

OBJETO: CONSTRUÇÃO DE 25 UNIDADES HABITACIONAIS NO MUNICÍPIO DE PALMÁCIA - CEARÁ.



COMPOSIÇÃO DE PREÇOS

VALOR COM ENCARGOS:	7,56
VALOR BDI (20,61%)	1,56
VALOR COM BDI:	9,06

10.4.11. 89443 TE, PVC, SOLDÁVEL, DN 32MM, INSTALADO EM RAMAL DE DISTRIBUIÇÃO DE ÁGUA - FORNECIMENTO E INSTALAÇÃO. AF_06/2022 (UN)

Material	FONTE	UNID	COEFICIENTE	PREÇO UNITÁRIO	TOTAL
00000122	SINAPI	UN	0,01410000	R\$ 61,86	R\$ 0,87
00038383	SINAPI	UN	0,05400000	R\$ 1,65	R\$ 0,08
00020083	SINAPI	UN	0,01650000	R\$ 70,08	R\$ 1,15
00007140	SINAPI	UN	1,00000000	R\$ 3,92	R\$ 3,92
TOTAL Material:					R\$ 6,02
Mão de Obra com Encargos Complementares					
FONTE	UNID	COEFICIENTE	PREÇO	TOTAL	
88248	SINAPI	H	0,21610000	R\$ 24,23	R\$ 5,23
88267	SINAPI	H	0,21610000	R\$ 29,86	R\$ 6,45
TOTAL Mão de Obra com					R\$ 11,68
VALOR:					17,70
VALOR COM ENCARGOS:					17,70
VALOR BDI (20,61%)					3,65
VALOR COM BDI:					21,21

10.4.12. 89445 TÊ DE REDUÇÃO, PVC, SOLDÁVEL, DN 32MM X 25MM, INSTALADO EM RAMAL DE DISTRIBUIÇÃO DE ÁGUA - FORNECIMENTO E

Material	FONTE	UNID	COEFICIENTE	PREÇO UNITÁRIO	TOTAL
00000122	SINAPI	UN	0,01240000	R\$ 61,86	R\$ 0,76
00038383	SINAPI	UN	0,05110000	R\$ 1,65	R\$ 0,08
00020083	SINAPI	UN	0,01430000	R\$ 70,08	R\$ 1,00
00007136	SINAPI	UN	1,00000000	R\$ 6,95	R\$ 6,95
TOTAL Material:					R\$ 8,79
Mão de Obra com Encargos Complementares					
FONTE	UNID	COEFICIENTE	PREÇO	TOTAL	
88248	SINAPI	H	0,19870000	R\$ 24,23	R\$ 4,81
88267	SINAPI	H	0,19870000	R\$ 29,86	R\$ 5,93
TOTAL Mão de Obra com					R\$ 10,74
VALOR:					19,53
VALOR COM ENCARGOS:					19,53
VALOR BDI (20,61%)					4,03
VALOR COM BDI:					23,41

10.4.13. 89402 TUBO, PVC, SOLDÁVEL, DE 25MM, INSTALADO EM RAMAL DE DISTRIBUIÇÃO DE ÁGUA - FORNECIMENTO E INSTALAÇÃO. AF_06/2022

Material	FONTE	UNID	COEFICIENTE	PREÇO UNITÁRIO	TOTAL
00038383	SINAPI	UN	0,03700000	R\$ 1,65	R\$ 0,06
00009868	SINAPI	M	1,04930000	R\$ 4,32	R\$ 4,53
TOTAL Material:					R\$ 4,59
Mão de Obra com Encargos Complementares					
FONTE	UNID	COEFICIENTE	PREÇO	TOTAL	
88248	SINAPI	H	0,15860000	R\$ 24,23	R\$ 3,84
88267	SINAPI	H	0,15860000	R\$ 29,86	R\$ 4,73
TOTAL Mão de Obra com					R\$ 8,57
VALOR:					13,16
VALOR COM ENCARGOS:					13,16
VALOR BDI (20,61%)					2,71
VALOR COM BDI:					15,77

10.4.14. 89403 TUBO, PVC, SOLDÁVEL, DE 32MM, INSTALADO EM RAMAL DE DISTRIBUIÇÃO DE ÁGUA - FORNECIMENTO E INSTALAÇÃO. AF_06/2022

Material	FONTE	UNID	COEFICIENTE	PREÇO UNITÁRIO	TOTAL
00038383	SINAPI	UN	0,04410000	R\$ 1,65	R\$ 0,07
00009869	SINAPI	M	1,04930000	R\$ 9,32	R\$ 9,77
TOTAL Material:					R\$ 9,84
Mão de Obra com Encargos Complementares					
FONTE	UNID	COEFICIENTE	PREÇO	TOTAL	
88248	SINAPI	H	0,18910000	R\$ 24,23	R\$ 4,58
88267	SINAPI	H	0,18910000	R\$ 29,86	R\$ 5,64
TOTAL Mão de Obra com					R\$ 10,22
VALOR:					20,06
VALOR COM ENCARGOS:					20,06

PREFEITURA MUNICIPAL DE PALMÁCIA-CE



SECRETARIA DE OBRAS E MEIO AMBIENTE

LOCAL: PALMÁCIA-CE // DATA: 03/11/2025

TABELAS REF.: SINAPI 09/2025 // SEINFRA CE 28 03/2021 - (ONERADAS)

ENCARGOS SOCIAIS: SEINFRA (HOR. 114,15 %) SINAPI (HOR. 115,10%)

OBJETO: CONSTRUÇÃO DE 25 UNIDADES HABITACIONAIS NO MUNICÍPIO DE PALMÁCIA - CEARÁ.

COMPOSIÇÃO DE PREÇOS

VALOR BDI (20,61%)	4,13
VALOR COM BDI:	24,04

11.1.1. 89726 JOELHO 45 GRAUS, PVC, SERIE NORMAL, ESGOTO PREDIAL, DN 40 MM, JUNTA SOLDÁVEL, FORNECIDO E INSTALADO EM RAMAL DE

Material	FONTE	UNID	COEFICIENTE	PREÇO UNITÁRIO	TOTAL
00000122 ADESIVO PLASTICO PARA PVC, FRASCO COM *850* GR	SINAPI	UN	0,00990000	R\$ 61,86	R\$ 0,61
00003516 JOELHO PVC, SOLDÁVEL, BB, 45 GRAUS, DN 40 MM, PARA ESGOTO PREDIAL	SINAPI	UN	1,00000000	R\$ 2,35	R\$ 2,35
00038383 LIXA D'AGUA EM FOLHA, COR PRETA, GRAO 100	SINAPI	UN	0,00710000	R\$ 1,65	R\$ 0,01
00020083 SOLUCAO PREPARADORA / LIMPADORA PARA PVC, FRASCO COM 1000 CM3	SINAPI	UN	0,01500000	R\$ 70,08	R\$ 1,05

TOTAL Material: R\$ 4,02

Mão de Obra com Encargos Complementares	FONTE	UNID	COEFICIENTE	PREÇO	TOTAL
88248 AUXILIAR DE ENCANADOR OU BOMBEIRO HIDRÁULICO COM ENCARGOS COMPLEMENTARES	SINAPI	H	0,12700000	R\$ 24,23	R\$ 3,07
88267 ENCANADOR OU BOMBEIRO HIDRÁULICO COM ENCARGOS COMPLEMENTARES	SINAPI	H	0,12700000	R\$ 29,86	R\$ 3,79

TOTAL Mão de Obra com R\$ 6,86

VALOR: 10,88

VALOR COM ENCARGOS: 10,88

VALOR BDI (20,61%) 2,24

VALOR COM BDI: 13,04

11.1.2. 89732 JOELHO 45 GRAUS, PVC, SERIE NORMAL, ESGOTO PREDIAL, DN 50 MM, JUNTA ELÁSTICA, FORNECIDO E INSTALADO EM RAMAL DE

Material	FONTE	UNID	COEFICIENTE	PREÇO UNITÁRIO	TOTAL
00000296 ANEL BORRACHA PARA TUBO ESGOTO PREDIAL, DN 50 MM (NBR 5688)	SINAPI	UN	2,00000000	R\$ 2,42	R\$ 4,84
00003518 JOELHO PVC, SOLDÁVEL, PB, 45 GRAUS, DN 50 MM, PARA ESGOTO PREDIAL	SINAPI	UN	1,00000000	R\$ 3,81	R\$ 3,81
00020078 PASTA LUBRIFICANTE PARA TUBOS E CONEXOES COM JUNTA ELASTICA, EMBALAGEM DE *400* GR (USO EM PVC, ACO, POLIETILENO E OUTROS)	SINAPI	UN	0,05000000	R\$ 25,53	R\$ 1,27

TOTAL Material: R\$ 9,92

Mão de Obra com Encargos Complementares	FONTE	UNID	COEFICIENTE	PREÇO	TOTAL
88248 AUXILIAR DE ENCANADOR OU BOMBEIRO HIDRÁULICO COM ENCARGOS COMPLEMENTARES	SINAPI	H	0,13790000	R\$ 24,23	R\$ 3,34
88267 ENCANADOR OU BOMBEIRO HIDRÁULICO COM ENCARGOS COMPLEMENTARES	SINAPI	H	0,13790000	R\$ 29,86	R\$ 4,11

TOTAL Mão de Obra com R\$ 7,45

VALOR: 17,37

VALOR COM ENCARGOS: 17,37

VALOR BDI (20,61%) 3,58

VALOR COM BDI: 20,82

11.1.3. 89724 JOELHO 90 GRAUS, PVC, SERIE NORMAL, ESGOTO PREDIAL, DN 40 MM, JUNTA SOLDÁVEL, FORNECIDO E INSTALADO EM RAMAL DE

Material	FONTE	UNID	COEFICIENTE	PREÇO UNITÁRIO	TOTAL
00000122 ADESIVO PLASTICO PARA PVC, FRASCO COM *850* GR	SINAPI	UN	0,00990000	R\$ 61,86	R\$ 0,61
00003517 JOELHO PVC, SOLDÁVEL, BB, 90 GRAUS, SEM ANEL, DN 40 MM, PARA ESGOTO PREDIAL SECUNDARIO	SINAPI	UN	1,00000000	R\$ 2,12	R\$ 2,12
00038383 LIXA D'AGUA EM FOLHA, COR PRETA, GRAO 100	SINAPI	UN	0,00710000	R\$ 1,65	R\$ 0,01
00020083 SOLUCAO PREPARADORA / LIMPADORA PARA PVC, FRASCO COM 1000 CM3	SINAPI	UN	0,01500000	R\$ 70,08	R\$ 1,05

TOTAL Material: R\$ 3,79

Mão de Obra com Encargos Complementares	FONTE	UNID	COEFICIENTE	PREÇO	TOTAL
88248 AUXILIAR DE ENCANADOR OU BOMBEIRO HIDRÁULICO COM ENCARGOS COMPLEMENTARES	SINAPI	H	0,12700000	R\$ 24,23	R\$ 3,07
88267 ENCANADOR OU BOMBEIRO HIDRÁULICO COM ENCARGOS COMPLEMENTARES	SINAPI	H	0,12700000	R\$ 29,86	R\$ 3,79

TOTAL Mão de Obra com R\$ 6,86

VALOR: 10,65

VALOR COM ENCARGOS: 10,65

VALOR BDI (20,61%) 2,19

VALOR COM BDI: 12,76

11.1.4. 89731 JOELHO 90 GRAUS, PVC, SERIE NORMAL, ESGOTO PREDIAL, DN 50 MM, JUNTA ELÁSTICA, FORNECIDO E INSTALADO EM RAMAL DE

Material	FONTE	UNID	COEFICIENTE	PREÇO UNITÁRIO	TOTAL
00000296 ANEL BORRACHA PARA TUBO ESGOTO PREDIAL, DN 50 MM (NBR 5688)	SINAPI	UN	2,00000000	R\$ 2,42	R\$ 4,84
00003526 JOELHO PVC, SOLDÁVEL, PB, 90 GRAUS, DN 50 MM, PARA ESGOTO PREDIAL	SINAPI	UN	1,00000000	R\$ 3,08	R\$ 3,08
00020078 PASTA LUBRIFICANTE PARA TUBOS E CONEXOES COM JUNTA ELASTICA, EMBALAGEM DE *400* GR (USO EM PVC, ACO, POLIETILENO E OUTROS)	SINAPI	UN	0,05000000	R\$ 25,53	R\$ 1,27

PREFEITURA MUNICIPAL DE PALMÁCIA-CE

SECRETARIA DE OBRAS E MEIO AMBIENTE

LOCAL: PALMÁCIA-CE // DATA: 03/11/2025

TABELAS REF.: SINAPI 09/2025 // SEINFRA CE 28 03/2021 - (ONERADAS)

ENCARGOS SOCIAIS: SEINFRA (HOR. 114,15 %) SINAPI (HOR. 115,10%)

OBJETO: CONSTRUÇÃO DE 25 UNIDADES HABITACIONAIS NO MUNICÍPIO DE PALMÁCIA - CEARÁ.



COMPOSIÇÃO DE PREÇOS

						TOTAL Material:		R\$ 9,19		
Mão de Obra com Encargos Complementares						FONTE	UNID	COEFICIENTE	PREÇO	TOTAL
88248	AUXILIAR DE ENCANADOR OU BOMBEIRO HIDRÁULICO COM ENCARGOS COMPLEMENTARES	SINAPI	H	0,13790000	R\$ 24,23	R\$ 3,34				
88267	ENCANADOR OU BOMBEIRO HIDRÁULICO COM ENCARGOS COMPLEMENTARES	SINAPI	H	0,13790000	R\$ 29,86	R\$ 4,11				
						TOTAL Mão de Obra com		R\$ 7,45		
						VALOR:		16,64		
						VALOR COM ENCARGOS:		16,64		
						VALOR BDI (20,61%)		3,43		
						VALOR COM BDI:		19,94		

11.1.5. 89744 JOELHO 90 GRAUS, PVC, SERIE NORMAL, ESGOTO PREDIAL, DN 100 MM, JUNTA ELÁSTICA, FORNECIDO E INSTALADO EM RAMAL DE

Material						FONTE	UNID	COEFICIENTE	PREÇO UNITÁRIO	TOTAL
00000301	ANEL BORRACHA PARA TUBO ESGOTO PREDIAL, DN 100 MM (NBR 5688)	SINAPI	UN	2,00000000	R\$ 4,29	R\$ 8,58				
00003520	JOELHO PVC, SOLDAVEL, PB, 90 GRAUS, DN 100 MM, PARA ESGOTO PREDIAL	SINAPI	UN	1,00000000	R\$ 8,36	R\$ 8,36				
00020078	PASTA LUBRIFICANTE PARA TUBOS E CONEXOES COM JUNTA ELASTICA, EMBALAGEM DE *400* GR (USO EM PVC, ACO, POLIETILENO E OUTROS)	SINAPI	UN	0,11500000	R\$ 25,53	R\$ 2,93				
						TOTAL Material:		R\$ 19,87		
Mão de Obra com Encargos Complementares						FONTE	UNID	COEFICIENTE	PREÇO	TOTAL
88248	AUXILIAR DE ENCANADOR OU BOMBEIRO HIDRÁULICO COM ENCARGOS COMPLEMENTARES	SINAPI	H	0,19260000	R\$ 24,23	R\$ 4,66				
88267	ENCANADOR OU BOMBEIRO HIDRÁULICO COM ENCARGOS COMPLEMENTARES	SINAPI	H	0,19260000	R\$ 29,86	R\$ 5,75				
						TOTAL Mão de Obra com		R\$ 10,41		
						VALOR:		30,28		
						VALOR COM ENCARGOS:		30,28		
						VALOR BDI (20,61%)		6,24		
						VALOR COM BDI:		36,29		

11.1.6. 89784 TE, PVC, SERIE NORMAL, ESGOTO PREDIAL, DN 50 X 50 MM, JUNTA ELÁSTICA, FORNECIDO E INSTALADO EM RAMAL DE DESCARGA OU

Material						FONTE	UNID	COEFICIENTE	PREÇO UNITÁRIO	TOTAL
00000296	ANEL BORRACHA PARA TUBO ESGOTO PREDIAL, DN 50 MM (NBR 5688)	SINAPI	UN	3,00000000	R\$ 2,42	R\$ 7,26				
00020078	PASTA LUBRIFICANTE PARA TUBOS E CONEXOES COM JUNTA ELASTICA, EMBALAGEM DE *400* GR (USO EM PVC, ACO, POLIETILENO E OUTROS)	SINAPI	UN	0,07500000	R\$ 25,53	R\$ 1,91				
00007097	TE SANITARIO, PVC, DN 50 X 50 MM, SERIE NORMAL, PARA ESGOTO PREDIAL	SINAPI	UN	1,00000000	R\$ 7,56	R\$ 7,56				
						TOTAL Material:		R\$ 16,73		
Mão de Obra com Encargos Complementares						FONTE	UNID	COEFICIENTE	PREÇO	TOTAL
88248	AUXILIAR DE ENCANADOR OU BOMBEIRO HIDRÁULICO COM ENCARGOS COMPLEMENTARES	SINAPI	H	0,18390000	R\$ 24,23	R\$ 4,45				
88267	ENCANADOR OU BOMBEIRO HIDRÁULICO COM ENCARGOS COMPLEMENTARES	SINAPI	H	0,18390000	R\$ 29,86	R\$ 5,49				
						TOTAL Mão de Obra com		R\$ 9,94		
						VALOR:		26,67		
						VALOR COM ENCARGOS:		26,67		
						VALOR BDI (20,61%)		5,50		
						VALOR COM BDI:		31,96		

11.1.7. 104345 JUNÇÃO DE REDUÇÃO INVERTIDA, PVC, SÉRIE NORMAL, ESGOTO PREDIAL, DN 100 X 50 MM, JUNTA ELÁSTICA, FORNECIDO E

Material						FONTE	UNID	COEFICIENTE	PREÇO UNITÁRIO	TOTAL
00000301	ANEL BORRACHA PARA TUBO ESGOTO PREDIAL, DN 100 MM (NBR 5688)	SINAPI	UN	2,00000000	R\$ 4,29	R\$ 8,58				
00000296	ANEL BORRACHA PARA TUBO ESGOTO PREDIAL, DN 50 MM (NBR 5688)	SINAPI	UN	1,00000000	R\$ 2,42	R\$ 2,42				
00010908	JUNCAO DE REDUCAO INVERTIDA, PVC SOLDAVEL, 100 X 50 MM, SERIE NORMAL PARA ESGOTO PREDIAL	SINAPI	UN	1,00000000	R\$ 19,19	R\$ 19,19				
00020078	PASTA LUBRIFICANTE PARA TUBOS E CONEXOES COM JUNTA ELASTICA, EMBALAGEM DE *400* GR (USO EM PVC, ACO, POLIETILENO E OUTROS)	SINAPI	UN	0,14000000	R\$ 25,53	R\$ 3,57				
						TOTAL Material:		R\$ 33,76		
Mão de Obra com Encargos Complementares						FONTE	UNID	COEFICIENTE	PREÇO	TOTAL
88248	AUXILIAR DE ENCANADOR OU BOMBEIRO HIDRÁULICO COM ENCARGOS COMPLEMENTARES	SINAPI	H	0,23250000	R\$ 24,23	R\$ 5,63				
88267	ENCANADOR OU BOMBEIRO HIDRÁULICO COM ENCARGOS COMPLEMENTARES	SINAPI	H	0,23250000	R\$ 29,86	R\$ 6,94				
						TOTAL Mão de Obra com		R\$ 12,57		
						VALOR:		46,33		
						VALOR COM ENCARGOS:		46,33		

PREFEITURA MUNICIPAL DE PALMÁCIA-CE



SECRETARIA DE OBRAS E MEIO AMBIENTE

LOCAL: PALMÁCIA-CE // DATA: 03/11/2025

TABELAS REF.: SINAPI 09/2025 // SEINFRA CE 28 03/2021 - (ONERADAS)

ENCARGOS SOCIAIS: SEINFRA (HOR. 114,15 %) SINAPI (HOR. 115,10%)

OBJETO: CONSTRUÇÃO DE 25 UNIDADES HABITACIONAIS NO MUNICÍPIO DE PALMÁCIA - CEARÁ.

COMPOSIÇÃO DE PREÇOS

VALOR BDI (20,61%)	9,55
VALOR COM BDI:	55,53

11.1.8. 104348 TERMINAL DE VENTILAÇÃO, PVC, SÉRIE NORMAL, ESGOTO PREDIAL, DN 50 MM, JUNTA SOLDÁVEL, FORNECIDO E INSTALADO EM

Material	FONTE	UNID	COEFICIENTE	PREÇO UNITÁRIO	TOTAL	
00000122	ADESIVO PLASTICO PARA PVC, FRASCO COM *850* GR	SINAPI	UN	0,00730000	R\$ 61,86	R\$ 0,45
00038383	LIXA D'AGUA EM FOLHA, COR PRETA, GRAO 100	SINAPI	UN	0,00800000	R\$ 1,65	R\$ 0,01
00020083	SOLUCAO PREPARADORA / LIMPADORA PARA PVC, FRASCO COM 1000 CM3	SINAPI	UN	0,01100000	R\$ 70,08	R\$ 0,77
00039319	TERMINAL DE VENTILACAO, 50 MM, SERIE NORMAL, ESGOTO PREDIAL	SINAPI	UN	1,00000000	R\$ 9,18	R\$ 9,18
TOTAL Material:					R\$ 10,41	

Mão de Obra com Encargos Complementares	FONTE	UNID	COEFICIENTE	PREÇO	TOTAL	
88248	AUXILIAR DE ENCANADOR OU BOMBEIRO HIDRÁULICO COM ENCARGOS COMPLEMENTARES	SINAPI	H	0,01140000	R\$ 24,23	R\$ 0,27
88267	ENCANADOR OU BOMBEIRO HIDRÁULICO COM ENCARGOS COMPLEMENTARES	SINAPI	H	0,01140000	R\$ 29,86	R\$ 0,34
TOTAL Mão de Obra com					R\$ 0,61	
VALOR:					11,02	
VALOR COM ENCARGOS:					11,02	
VALOR BDI (20,61%)					2,27	
VALOR COM BDI:					13,21	

11.1.9. 89711 TUBO PVC, SERIE NORMAL, ESGOTO PREDIAL, DN 40 MM, FORNECIDO E INSTALADO EM RAMAL DE DESCARGA OU RAMAL DE ESGOTO

Material	FONTE	UNID	COEFICIENTE	PREÇO UNITÁRIO	TOTAL	
00038383	LIXA D'AGUA EM FOLHA, COR PRETA, GRAO 100	SINAPI	UN	0,01630000	R\$ 1,65	R\$ 0,02
00009835	TUBO PVC SERIE NORMAL, DN 40 MM, PARA ESGOTO PREDIAL (NBR 5688)	SINAPI	M	1,05490000	R\$ 6,55	R\$ 6,90
TOTAL Material:					R\$ 6,92	

Mão de Obra com Encargos Complementares	FONTE	UNID	COEFICIENTE	PREÇO	TOTAL	
88248	AUXILIAR DE ENCANADOR OU BOMBEIRO HIDRÁULICO COM ENCARGOS COMPLEMENTARES	SINAPI	H	0,29300000	R\$ 24,23	R\$ 7,09
88267	ENCANADOR OU BOMBEIRO HIDRÁULICO COM ENCARGOS COMPLEMENTARES	SINAPI	H	0,29300000	R\$ 29,86	R\$ 8,74
TOTAL Mão de Obra com					R\$ 15,83	
VALOR:					22,75	
VALOR COM ENCARGOS:					22,75	
VALOR BDI (20,61%)					4,69	
VALOR COM BDI:					27,27	

11.1.10. 89712 TUBO PVC, SERIE NORMAL, ESGOTO PREDIAL, DN 50 MM, FORNECIDO E INSTALADO EM RAMAL DE DESCARGA OU RAMAL DE

Material	FONTE	UNID	COEFICIENTE	PREÇO UNITÁRIO	TOTAL	
00038383	LIXA D'AGUA EM FOLHA, COR PRETA, GRAO 100	SINAPI	UN	0,01770000	R\$ 1,65	R\$ 0,02
00009838	TUBO PVC SERIE NORMAL, DN 50 MM, PARA ESGOTO PREDIAL (NBR 5688)	SINAPI	M	1,05490000	R\$ 10,81	R\$ 11,40
TOTAL Material:					R\$ 11,42	

Mão de Obra com Encargos Complementares	FONTE	UNID	COEFICIENTE	PREÇO	TOTAL	
88248	AUXILIAR DE ENCANADOR OU BOMBEIRO HIDRÁULICO COM ENCARGOS COMPLEMENTARES	SINAPI	H	0,31820000	R\$ 24,23	R\$ 7,70
88267	ENCANADOR OU BOMBEIRO HIDRÁULICO COM ENCARGOS COMPLEMENTARES	SINAPI	H	0,31820000	R\$ 29,86	R\$ 9,50
TOTAL Mão de Obra com					R\$ 17,20	
VALOR:					28,62	
VALOR COM ENCARGOS:					28,62	
VALOR BDI (20,61%)					5,90	
VALOR COM BDI:					34,30	

11.1.11. 89798 TUBO PVC, SERIE NORMAL, ESGOTO PREDIAL, DN 50 MM, FORNECIDO E INSTALADO EM PRUMADA DE ESGOTO SANITÁRIO OU

Material	FONTE	UNID	COEFICIENTE	PREÇO UNITÁRIO	TOTAL	
00038383	LIXA D'AGUA EM FOLHA, COR PRETA, GRAO 100	SINAPI	UN	0,02300000	R\$ 1,65	R\$ 0,03
00009838	TUBO PVC SERIE NORMAL, DN 50 MM, PARA ESGOTO PREDIAL (NBR 5688)	SINAPI	M	1,05490000	R\$ 10,81	R\$ 11,40
TOTAL Material:					R\$ 11,43	

Mão de Obra com Encargos Complementares	FONTE	UNID	COEFICIENTE	PREÇO	TOTAL	
88248	AUXILIAR DE ENCANADOR OU BOMBEIRO HIDRÁULICO COM ENCARGOS COMPLEMENTARES	SINAPI	H	0,04150000	R\$ 24,23	R\$ 1,00
88267	ENCANADOR OU BOMBEIRO HIDRÁULICO COM ENCARGOS COMPLEMENTARES	SINAPI	H	0,04150000	R\$ 29,86	R\$ 1,23
TOTAL Mão de Obra com					R\$ 2,23	
VALOR:					13,66	
VALOR COM ENCARGOS:					13,66	
VALOR BDI (20,61%)					2,82	
VALOR COM BDI:					16,37	

PREFEITURA MUNICIPAL DE PALMÁCIA-CE



SECRETARIA DE OBRAS E MEIO AMBIENTE

LOCAL: PALMÁCIA-CE // DATA: 03/11/2025

TABELAS REF.: SINAPI 09/2025 // SEINFRA CE 28 03/2021 - (ONERADAS)

ENCARGOS SOCIAIS: SEINFRA (HOR. 114,15 %) SINAPI (HOR. 115,10%)

OBJETO: CONSTRUÇÃO DE 25 UNIDADES HABITACIONAIS NO MUNICÍPIO DE PALMÁCIA - CEARÁ.

COMPOSIÇÃO DE PREÇOS

11.1.12. 89714 TUBO PVC, SERIE NORMAL, ESGOTO PREDIAL, DN 100 MM, FORNECIDO E INSTALADO EM RAMAL DE DESCARGA OU RAMAL DE

Material	FONTE	UNID	COEFICIENTE	PREÇO UNITÁRIO	TOTAL	
00038383	LIXA D'AGUA EM FOLHA, COR PRETA, GRAO 100	SINAPI	UN	0,02470000	R\$ 1,65	R\$ 0,04
00009836	TUBO PVC SERIE NORMAL, DN 100 MM, PARA ESGOTO PREDIAL (NBR 5688)	SINAPI	M	1,05490000	R\$ 14,99	R\$ 15,81
TOTAL Material:					R\$ 15,85	
Mão de Obra com Encargos Complementares	FONTE	UNID	COEFICIENTE	PREÇO	TOTAL	
88248	AUXILIAR DE ENCANADOR OU BOMBEIRO HIDRÁULICO COM ENCARGOS COMPLEMENTARES	SINAPI	H	0,44440000	R\$ 24,23	R\$ 10,76
88267	ENCANADOR OU BOMBEIRO HIDRÁULICO COM ENCARGOS COMPLEMENTARES	SINAPI	H	0,44440000	R\$ 29,86	R\$ 13,26
TOTAL Mão de Obra com					R\$ 24,02	
VALOR:					39,87	
VALOR COM ENCARGOS:					39,87	
VALOR BDI (20,61%):					8,22	
VALOR COM BDI:					47,78	

11.2.1. 97906 CAIXA ENTERRADA HIDRÁULICA RETANGULAR, EM ALVENARIA COM BLOCOS DE CONCRETO, DIMENSÕES INTERNAS: 0,6X0,6X0,6 M

Equipamento Custo Horário	FONTE	UNID	COEFICIENTE	PREÇO	TOTAL	
5679	RETROESCAVADEIRA SOBRE RODAS COM CARREGADEIRA, TRAÇÃO 4X4, POTÊNCIA LIQ. 88 HP, CAÇAMBA CARREG. CAP. MÍN. 1 M3, CAÇAMBA RETRO CAP. 0,26 M3, PESO OPERACIONAL MÍN. 6.674 KG, PROFUNDIDADE ESCAVAÇÃO MÁX. 4,37 M - CHI DIURNO. AF_06/2014	SINAPI	CHI	0,01780000	R\$ 69,12	R\$ 1,23
5678	RETROESCAVADEIRA SOBRE RODAS COM CARREGADEIRA, TRAÇÃO 4X4, POTÊNCIA LIQ. 88 HP, CAÇAMBA CARREG. CAP. MÍN. 1 M3, CAÇAMBA RETRO CAP. 0,26 M3, PESO OPERACIONAL MÍN. 6.674 KG, PROFUNDIDADE ESCAVAÇÃO MÁX. 4,37 M - CHP DIURNO. AF_06/2014	SINAPI	CHP	0,00870000	R\$ 152,91	R\$ 1,33
TOTAL Equipamento Custo					R\$ 2,56	

Material	FONTE	UNID	COEFICIENTE	PREÇO UNITÁRIO	TOTAL	
00000650	BLOCO DE VEDACAO DE CONCRETO, 9 X 19 X 39 CM (CLASSE C - NBR 6136)	SINAPI	UN	20,76150000	R\$ 3,30	R\$ 68,51
00002692	DESMOLDANTE PROTETOR PARA FORMAS DE MADEIRA, DE BASE OLEOSA EMULSIONADA EM AGUA	SINAPI	L	0,00540000	R\$ 8,06	R\$ 0,04
00004491	PONTALETE *7,5 X 7,5* CM EM PINUS, MISTA OU EQUIVALENTE DA REGIAO - BRUTA	SINAPI	M	0,11840000	R\$ 11,05	R\$ 1,30
00005069	PREGO DE AÇO POLIDO COM CABECA 17 X 27 (2 1/2 X 11)	SINAPI	KG	0,01250000	R\$ 14,46	R\$ 0,18
00004517	SARRAFO *2,5 X 7,5* CM EM PINUS, MISTA OU EQUIVALENTE DA REGIAO - BRUTA	SINAPI	M	0,14080000	R\$ 3,87	R\$ 0,54
00006193	TABUA NAO APARELHADA *2,5 X 20* CM, EM MACARANDUBA/MASSARANDUBA, ANGELIM OU EQUIVALENTE DA REGIAO - BRUTA	SINAPI	M	0,44160000	R\$ 20,49	R\$ 9,04
TOTAL Material:					R\$ 79,61	

Mão de Obra com Encargos Complementares	FONTE	UNID	COEFICIENTE	PREÇO	TOTAL	
88309	PEDREIRO COM ENCARGOS COMPLEMENTARES	SINAPI	H	3,56840000	R\$ 30,58	R\$ 109,12
88316	SERVENTE COM ENCARGOS COMPLEMENTARES	SINAPI	H	2,80380000	R\$ 23,56	R\$ 66,05
TOTAL Mão de Obra com					R\$ 175,17	

Serviço	FONTE	UNID	COEFICIENTE	PREÇO UNITÁRIO	TOTAL	
100475	ARGAMASSA TRAÇO 1:3 (EM VOLUME DE CIMENTO E AREIA MÉDIA ÚMIDA) COM ADIÇÃO DE IMPERMEABILIZANTE, PREPARO MECÂNICO COM BETONEIRA 400 L. AF_08/2019	SINAPI	M3	0,07280000	R\$ 776,40	R\$ 56,52
87316	ARGAMASSA TRAÇO 1:4 (EM VOLUME DE CIMENTO E AREIA GROSSA ÚMIDA) PARA CHAPISCO CONVENCIONAL, PREPARO MECÂNICO COM BETONEIRA 400 L. AF_08/2019	SINAPI	M3	0,01480000	R\$ 528,67	R\$ 7,82
94970	CONCRETO FCK = 20MPA, TRAÇO 1:2,7:3 (EM MASSA SECA DE CIMENTO/ AREIA MÉDIA/ BRITA 1) - PREPARO MECÂNICO COM BETONEIRA 600 L. AF_05/2021	SINAPI	M3	0,07440000	R\$ 495,23	R\$ 36,84
97735	PEÇA RETANGULAR PRÉ-MOLDADA, VOLUME DE CONCRETO DE 30 A 100 LITROS, TAXA DE AÇO APROXIMADA DE 30KG/M³. AF_03/2024	SINAPI	M3	0,04480000	R\$ 2.567,01	R\$ 115,00
101616	PREPARO DE FUNDO DE VALA COM LARGURA MENOR QUE 1,5 M (ACERTO DO SOLO NATURAL). AF_08/2020	SINAPI	M2	0,81000000	R\$ 6,99	R\$ 5,66
TOTAL Serviço:					R\$ 221,84	
VALOR:					479,18	
VALOR COM ENCARGOS:					479,18	
VALOR BDI (20,61%):					98,76	
VALOR COM BDI:					574,30	

11.2.2. 89707 CAIXA SIFONADA, PVC, DN 100 X 100 X 50 MM, JUNTA ELÁSTICA, FORNECIDA E INSTALADA EM RAMAL DE DESCARGA OU EM RAMAL DE

Material	FONTE	UNID	COEFICIENTE	PREÇO UNITÁRIO	TOTAL	
00000122	ADESIVO PLASTICO PARA PVC, FRASCO COM *850* GR	SINAPI	UN	0,02920000	R\$ 61,86	R\$ 1,80

PREFEITURA MUNICIPAL DE PALMÁCIA-CE



SECRETARIA DE OBRAS E MEIO AMBIENTE

LOCAL: PALMÁCIA-CE // DATA: 03/11/2025

TABELAS REF.: SINAPI 09/2025 // SEINFRA CE 28 03/2021 - (ONERADAS)

ENCARGOS SOCIAIS: SEINFRA (HOR. 114,15 %) SINAPI (HOR. 115,10%)

OBJETO: CONSTRUÇÃO DE 25 UNIDADES HABITACIONAIS NO MUNICÍPIO DE PALMÁCIA - CEARÁ.

COMPOSIÇÃO DE PREÇOS						
00005103	CAIXA SIFONADA PVC, 100 X 100 X 50 MM, COM GRELHA REDONDA, BRANCA	SINAPI	UN	1,00000000	R\$ 29,58	R\$ 29,58
00038383	LIXA D'AGUA EM FOLHA, COR PRETA, GRAO 100	SINAPI	UN	0,01540000	R\$ 1,65	R\$ 0,02
00020083	SOLUCAO PREPARADORA / LIMPADORA PARA PVC, FRASCO COM 1000 CM3	SINAPI	UN	0,04400000	R\$ 70,08	R\$ 3,08
					TOTAL Material:	R\$ 34,48
Mão de Obra com Encargos Complementares		FONTE	UNID	COEFICIENTE	PREÇO	TOTAL
88248	AUXILIAR DE ENCANADOR OU BOMBEIRO HIDRÁULICO COM ENCARGOS COMPLEMENTARES	SINAPI	H	0,39870000	R\$ 24,23	R\$ 9,66
88267	ENCANADOR OU BOMBEIRO HIDRÁULICO COM ENCARGOS COMPLEMENTARES	SINAPI	H	0,39870000	R\$ 29,86	R\$ 11,90
					TOTAL Mão de Obra com	R\$ 21,56
					VALOR:	56,04
					VALOR COM ENCARGOS:	56,04
					VALOR BDI (20,61%)	11,55
					VALOR COM BDI:	67,16

11.2.3. 104326 RALO SECO CÔNICO, PVC, DN 100 X 40 MM, JUNTA SOLDÁVEL, FORNECIDO E INSTALADO EM RAMAL DE DESCARGA OU EM RAMAL DE						
Material		FONTE	UNID	COEFICIENTE	PREÇO UNITÁRIO	TOTAL
00000122	ADESIVO PLASTICO PARA PVC, FRASCO COM *850* GR	SINAPI	UN	0,00490000	R\$ 61,86	R\$ 0,30
00038383	LIXA D'AGUA EM FOLHA, COR PRETA, GRAO 100	SINAPI	UN	0,03600000	R\$ 1,65	R\$ 0,05
00011711	RALO SECO CONICO, PVC, 100 X 40 MM, COM GRELHA QUADRADA BRANCA	SINAPI	UN	1,00000000	R\$ 13,62	R\$ 13,62
00020083	SOLUCAO PREPARADORA / LIMPADORA PARA PVC, FRASCO COM 1000 CM3	SINAPI	UN	0,00750000	R\$ 70,08	R\$ 0,52
					TOTAL Material:	R\$ 14,49
Mão de Obra com Encargos Complementares		FONTE	UNID	COEFICIENTE	PREÇO	TOTAL
88248	AUXILIAR DE ENCANADOR OU BOMBEIRO HIDRÁULICO COM ENCARGOS COMPLEMENTARES	SINAPI	H	0,16520000	R\$ 24,23	R\$ 4,00
88267	ENCANADOR OU BOMBEIRO HIDRÁULICO COM ENCARGOS COMPLEMENTARES	SINAPI	H	0,16520000	R\$ 29,86	R\$ 4,93
					TOTAL Mão de Obra com	R\$ 8,93
					VALOR:	23,42
					VALOR COM ENCARGOS:	23,42
					VALOR BDI (20,61%)	4,83
					VALOR COM BDI:	28,07

11.2.4. C3584 CAIXA DE GORDURA/SABÃO PRÉ MOLDADA - PADRÃO POPULAR (UN)						
Material		FONTE	UNID	COEFICIENTE	PREÇO UNITÁRIO	TOTAL
I6123	CAIXA DE GORDURA PRÉ-MOLDADA DE CIMENTO (PADRÃO MUTIRÃO)	SEINFRA	UN	1,00000000	R\$ 74,3900	R\$ 74,3900
					TOTAL Material:	R\$ 74,3900
Mão de Obra		FONTE	UNID	COEFICIENTE	PREÇO UNITÁRIO	TOTAL
I0043	AJUDANTE DE ENCANADOR	SEINFRA	H	0,50000000	R\$ 21,1000	R\$ 10,5500
I2320	ENCANADOR	SEINFRA	H	0,50000000	R\$ 26,1800	R\$ 13,0900
					TOTAL Mão de Obra:	R\$ 23,6400
					VALOR:	98,03
					VALOR COM ENCARGOS:	98,03
					VALOR BDI (20,61%)	20,20
					VALOR COM BDI:	117,49

11.3.1. 86931 VASO SANITÁRIO SIFONADO COM CAIXA ACOPLADA LOUÇA BRANCA, INCLUSO ENGATE FLEXÍVEL EM PLÁSTICO BRANCO, 1/2 X 40CM -						
Serviço		FONTE	UNID	COEFICIENTE	PREÇO UNITÁRIO	TOTAL
86885	ENGATE FLEXÍVEL EM PLÁSTICO BRANCO, 1/2" X 40CM - FORNECIMENTO E INSTALAÇÃO. AF_01/2020	SINAPI	UN	1,00000000	R\$ 12,82	R\$ 12,82
86888	VASO SANITÁRIO SIFONADO COM CAIXA ACOPLADA LOUÇA BRANCA - FORNECIMENTO E INSTALAÇÃO. AF_01/2020	SINAPI	UN	1,00000000	R\$ 534,12	R\$ 534,12
					TOTAL Serviço:	R\$ 546,94
					VALOR:	546,94
					VALOR COM ENCARGOS:	546,94
					VALOR BDI (20,61%)	112,72
					VALOR COM BDI:	655,51

11.3.2. 86943 LAVATÓRIO LOUÇA BRANCA SUSPENSO, 29,5 X 39CM OU EQUIVALENTE, PADRÃO POPULAR, INCLUSO SIFÃO FLEXÍVEL EM PVC,						
Serviço		FONTE	UNID	COEFICIENTE	PREÇO UNITÁRIO	TOTAL
86884	ENGATE FLEXÍVEL EM PLÁSTICO BRANCO, 1/2" X 30CM - FORNECIMENTO E INSTALAÇÃO. AF_01/2020	SINAPI	UN	1,00000000	R\$ 11,35	R\$ 11,35
86904	LAVATÓRIO LOUÇA BRANCA SUSPENSO, 29,5 X 39CM OU EQUIVALENTE, PADRÃO POPULAR - FORNECIMENTO E INSTALAÇÃO. AF_01/2020	SINAPI	UN	1,00000000	R\$ 166,20	R\$ 166,20
86883	SIFÃO DO TIPO FLEXÍVEL EM PVC 1 X 1.1/2 - FORNECIMENTO E INSTALAÇÃO. AF_01/2020	SINAPI	UN	1,00000000	R\$ 12,52	R\$ 12,52

PREFEITURA MUNICIPAL DE PALMÁCIA-CE



SECRETARIA DE OBRAS E MEIO AMBIENTE

LOCAL: PALMÁCIA-CE // DATA: 03/11/2025

TABELAS REF.: SINAPI 09/2025 // SEINFRA CE 28 03/2021 - (ONERADAS)

ENCARGOS SOCIAIS: SEINFRA (HOR. 114,15 %) SINAPI (HOR. 115,10%)

OBJETO: CONSTRUÇÃO DE 25 UNIDADES HABITACIONAIS NO MUNICÍPIO DE PALMÁCIA - CEARÁ.

COMPOSIÇÃO DE PREÇOS						
86906	TORNEIRA CROMADA DE MESA, 1/2" OU 3/4", PARA LAVATÓRIO, PADRÃO POPULAR - FORNECIMENTO E INSTALAÇÃO. AF_01/2020	SINAPI	UN	1,00000000	R\$ 77,64	R\$ 77,64
86879	VÁLVULA EM PLÁSTICO 1" PARA PIA, TANQUE OU LAVATÓRIO, COM OU SEM LADRÃO - FORNECIMENTO E INSTALAÇÃO. AF_01/2020	SINAPI	UN	1,00000000	R\$ 10,15	R\$ 10,15
					TOTAL Serviço:	R\$ 277,86
					VALOR:	277,86
					VALOR COM ENCARGOS:	277,86
					VALOR BDI (20,61%)	57,27
					VALOR COM BDI:	333,02

11.3.3. 86934 BANCADA DE MÁRMORE SINTÉTICO 120 X 60CM, COM CUBA INTEGRADA, INCLUSO SIFÃO TIPO FLEXÍVEL EM PVC, VÁLVULA EM						
Serviço		FONTE	UNID	COEFICIENTE	PREÇO UNITÁRIO	TOTAL
86894	BANCADA DE MÁRMORE SINTÉTICO, DE 120 X 60CM, COM CUBA INTEGRADA - FORNECIMENTO E INSTALAÇÃO. AF_01/2020	SINAPI	UN	1,00000000	R\$ 222,29	R\$ 222,29
86883	SIFÃO DO TIPO FLEXÍVEL EM PVC 1 X 1.1/2 - FORNECIMENTO E INSTALAÇÃO. AF_01/2020	SINAPI	UN	1,00000000	R\$ 12,52	R\$ 12,52
86911	TORNEIRA CROMADA LONGA, DE PAREDE, 1/2" OU 3/4", PARA PIA DE COZINHA, PADRÃO POPULAR - FORNECIMENTO E INSTALAÇÃO. AF_01/2020	SINAPI	UN	1,00000000	R\$ 90,87	R\$ 90,87
86880	VÁLVULA EM PLÁSTICO CROMADO TIPO AMERICANA 3.1/2" X 1.1/2" SEM ADAPTADOR PARA PIA - FORNECIMENTO E INSTALAÇÃO. AF_01/2020	SINAPI	UN	1,00000000	R\$ 27,02	R\$ 27,02
					TOTAL Serviço:	R\$ 352,70
					VALOR:	352,70
					VALOR COM ENCARGOS:	352,70
					VALOR BDI (20,61%)	72,69
					VALOR COM BDI:	422,71

11.3.4. 86923 TANQUE DE LOUÇA BRANCA SUSPENSO, 18L OU EQUIVALENTE, INCLUSO SIFÃO TIPO GARRAFA EM PVC, VÁLVULA PLÁSTICA E						
Serviço		FONTE	UNID	COEFICIENTE	PREÇO UNITÁRIO	TOTAL
86882	SIFÃO DO TIPO GARRAFA/COPO EM PVC 1.1/4 X 1.1/2" - FORNECIMENTO E INSTALAÇÃO. AF_01/2020	SINAPI	UN	1,00000000	R\$ 22,98	R\$ 22,98
86874	TANQUE DE LOUÇA BRANCA SUSPENSO, 18L OU EQUIVALENTE - FORNECIMENTO E INSTALAÇÃO. AF_01/2020	SINAPI	UN	1,00000000	R\$ 552,12	R\$ 552,12
86913	TORNEIRA CROMADA 1/2" OU 3/4" PARA TANQUE, PADRÃO POPULAR - FORNECIMENTO E INSTALAÇÃO. AF_01/2020	SINAPI	UN	1,00000000	R\$ 57,22	R\$ 57,22
86879	VÁLVULA EM PLÁSTICO 1" PARA PIA, TANQUE OU LAVATÓRIO, COM OU SEM LADRÃO - FORNECIMENTO E INSTALAÇÃO. AF_01/2020	SINAPI	UN	1,00000000	R\$ 10,15	R\$ 10,15
					TOTAL Serviço:	R\$ 642,47
					VALOR:	642,47
					VALOR COM ENCARGOS:	642,47
					VALOR BDI (20,61%)	132,41
					VALOR COM BDI:	770,00

11.3.5. 100860 CHUVEIRO ELÉTRICO COMUM CORPO PLÁSTICO, TIPO DUCHA - FORNECIMENTO E INSTALAÇÃO. AF_01/2020 (UN)						
Material		FONTE	UNID	COEFICIENTE	PREÇO UNITÁRIO	TOTAL
00001368	CHUVEIRO COMUM EM PLÁSTICO BRANCO, COM CANO, 3 TEMPERATURAS, 5500 W (110/220 V)	SINAPI	UN	1,00000000	R\$ 98,90	R\$ 98,90
00003146	FITA VEDA ROSCA, EM PTFE, ROLO DE 18 MM X 10 M (L X C)	SINAPI	UN	0,02100000	R\$ 4,00	R\$ 0,08
					TOTAL Material:	R\$ 98,98
Mão de Obra com Encargos Complementares		FONTE	UNID	COEFICIENTE	PREÇO	TOTAL
88267	ENCANADOR OU BOMBEIRO HIDRÁULICO COM ENCARGOS COMPLEMENTARES	SINAPI	H	0,44670000	R\$ 29,86	R\$ 13,33
88316	SERVENTE COM ENCARGOS COMPLEMENTARES	SINAPI	H	0,14070000	R\$ 23,56	R\$ 3,31
					TOTAL Mão de Obra com	R\$ 16,64
					VALOR:	115,62
					VALOR COM ENCARGOS:	115,62
					VALOR BDI (20,61%)	23,83
					VALOR COM BDI:	138,57

12.1.1. C1628 LIMPEZA GERAL (M2)						
Mão de Obra		FONTE	UNID	COEFICIENTE	PREÇO UNITÁRIO	TOTAL
12543	SERVENTE	SEINFRA	H	0,70000000	R\$ 20,2600	R\$ 14,1820
					TOTAL Mão de Obra:	R\$ 14,1820
					VALOR:	14,18
					VALOR COM ENCARGOS:	14,18
					VALOR BDI (20,61%)	2,92
					VALOR COM BDI:	16,99

Palmácia/CE, 03 de novembro de 2025.

PREFEITURA MUNICIPAL DE PALMÁCIA-CE

SECRETARIA DE OBRAS E MEIO AMBIENTE

LOCAL: PALMÁCIA-CE // DATA: 03/11/2025

TABELAS REF.: SINAPI 09/2025 // SEINFRA CE 28 03/2021 - (ONERADAS)

ENCARGOS SOCIAIS: SEINFRA (HOR. 114,15 %) SINAPI (HOR. 115,10%)

OBJETO: CONSTRUÇÃO DE 25 UNIDADES HABITACIONAIS NO MUNICÍPIO DE PALMÁCIA - CEARÁ.



COMPOSIÇÃO DE PREÇOS

**JANDER RHAYLSON
PAIVA:03255253314**

Digitally signed by JANDER RHAYLSON PAIVA:03255253314
DN: c=BR, o=ICP-Brasil, ou=Certificado Digital PF A1, ou=Videoconferencia,
ou=27848734000181, ou=AC SyngularID Multipla, cn=JANDER RHAYLSON
PAIVA:03255253314
Razão: Eu sou o autor deste arquivo
Localização:
Data: 2025-11-06 15:15:53

**Jander Rhaylson Paiva
Engenheiro Civil
CREA CE RNP nº 061160614-3**

PREFEITURA MUNICIPAL DE PALMÁCIA-CE



SECRETARIA DE OBRAS E MEIO AMBIENTE

LOCAL: PALMÁCIA-CE // DATA: 03/11/2025

TABELAS REF.: SINAPI 09/2025 // SEINFRA CE 28 03/2021 - (ONERADAS)

ENCARGOS SOCIAIS: SEINFRA (HOR. 114,15 %) SINAPI (HOR. 115,10%)

OBJETO: CONSTRUÇÃO DE 25 UNIDADES HABITACIONAIS NO MUNICÍPIO DE PALMÁCIA - CEARÁ.

COMPOSIÇÃO DE PREÇOS - ADMINISTRAÇÃO LOCAL DA OBRA

1.1. CPPJ-001 - ADMINISTRAÇÃO LOCAL (%)

SERVICO	FONTE	UNID	COEFICIENTE	PREÇO UNITÁRIO	TOTAL
93572 ENCARREGADO GERAL DE OBRAS COM ENCARGOS COMPLEMENTARES	SINAPI	MES	4,92560000	5.117,87	25.208,58
93565 ENGENHEIRO CIVIL DE OBRA JUNIOR COM ENCARGOS COMPLEMENTARES	SINAPI	MES	1,72000000	22.853,38	39.307,81
TOTAL SERVIÇO:					64.516,39
VALOR:					64.516,39
VALOR COM ENCARGOS:					64.516,39
VALOR BDI (20,61%):					13.296,83
VALOR COM BDI:					77.813,22
VALOR s/ BDI (PERC.):					645,16
VALOR c/ BDI (PERC.):					778,13

Palmácia/CE, 03 de novembro de 2025.

JANDER RHAYLSON
PAIVA:03255253314

Digitalmente assinado por JANDER RHAYLSON PAIVA:03255253314
DN: C=BR, O=ICP-Brasil, OU=Certificado Digital PF A1,
OU=Videoconferencia, OU=27848734000181, OU=AC SyngularID
Multipla, CN=JANDER RHAYLSON PAIVA:03255253314
Razão: Eu sou o autor deste arquivo
Localização:
Data: 2025-11-06 15:15:31

Jander Rhaylson Paiva
Engenheiro Civil
CREA CE RNP nº 061160614-3

PREFEITURA MUNICIPAL DE PALMÁCIA-CE

SECRETARIA DE OBRAS E MEIO AMBIENTE

LOCAL: PALMÁCIA-CE // DATA: 03/11/2025

TABELAS REF.: SINAPI 09/2025 // SEINFRA CE 28 03/2021 - (ONERADAS)

ENCARGOS SOCIAIS: SEINFRA (HOR. 114,15 %) SINAPI (HOR. 115,10%)

OBJETO: CONSTRUÇÃO DE 25 UNIDADES HABITACIONAIS NO MUNICÍPIO DE PALMÁCIA - CEARÁ.

**PLANILHA DE COMPOSIÇÃO DE ENCARGOS TRABALHISTAS E SOCIAIS (SINAPI-CE)**

COD	DESCRIÇÃO	HORA %	MES %
A	GRUPO A		
A1	INSS	20,0000	20,0000
A2	SESI	1,5000	1,5000
A3	SENAI	1,0000	1,0000
A4	INCRA	0,2000	0,2000
A5	SEBRAE	0,6000	0,6000
A6	Salário Educação	2,5000	2,5000
A7	Seguro Contra Acidentes de Trabalho	3,0000	3,0000
A8	FGTS	8,0000	8,0000
	TOTAL	36,8000	36,8000
B	GRUPO B		
B1	Repouso Semanal Remunerado	17,8600	0,0000
B2	Feriados	3,7100	0,0000
B3	Auxílio - Enfermidade	0,8600	0,6500
B4	13º Salário	11,0700	8,3300
B5	Licença PaternidadeE	0,0700	0,0500
B6	Faltas Justificadas	0,7400	0,5600
B7	Dias de Chuvas	1,6400	0,0000
B8	Auxílio Acidente de Trabalho	0,1000	0,0700
B9	Férias Gozadas	12,9800	9,7700
B10	Salário Maternidade	0,0300	0,0300
	TOTAL	49,0600	19,4600
C	GRUPO C		
C1	Aviso Prévio Indenizado	5,5400	4,1700
C2	Aviso Prévio Trabalhado	0,1300	0,1000
C3	Férias Indenizadas	1,8100	1,3600
C4	Depósito Rescisão Sem Justa Causa	2,7500	2,0700
C5	Indenização Adicional	0,4700	0,3500
	TOTAL	10,7000	8,0500
D	GRUPO D		
D1	Reincidência de Grupo A sobre Grupo B	18,0500	7,1600
D2	Reincidência de Grupo A sobre Aviso Prévio Trabalhado e Reincidência do FGTS sobre Aviso Prévio	0,4900	0,3700
	TOTAL	18,5400	7,5300
	TOTAL GERAL (A + B + C + D)	115,10%	71,84%

ENCARGOS SOCIAIS = 115,10%

APLICÁVEL AO SALÁRIO/HORAS

Palmácia/CE, 03 de novembro de 2025.

**JANDER RHAYLSON
PAIVA:03255253314**

Digitalmente assinado por JANDER RHAYLSON PAIVA:03255253314
DN: C=BR, O=ICP-Brasil, OU=Certificado Digital PF A1, OU=Videoconferencia,
OU=27848734000181, OU=AC SyngularID Multipla, CN=JANDER RHAYLSON
PAIVA:03255253314
Razão: Eu sou o autor deste arquivo
Localização:
Data: 2025-11-06 15:14:24

Jander Rhaylson Paiva
Engenheiro Civil
CREA CE RNP nº 061160614-3

PREFEITURA MUNICIPAL DE PALMÁCIA-CE

SECRETARIA DE OBRAS E MEIO AMBIENTE

LOCAL: PALMÁCIA-CE // DATA: 03/11/2025

TABELAS REF.: SINAPI 09/2025 // SEINFRA CE 28 03/2021 - (ONERADAS)

ENCARGOS SOCIAIS: SEINFRA (HOR. 114,15 %) SINAPI (HOR. 115,10%)

OBJETO: CONSTRUÇÃO DE 25 UNIDADES HABITACIONAIS NO MUNICÍPIO DE PALMÁCIA - CEARÁ.



PLANILHA DE COMPOSIÇÃO DE ENCARGOS TRABALHISTAS E SOCIAIS (SEINFRA-CE)

COD	DESCRIÇÃO	HORA %	MES %
A	GRUPO A		
A1	INSS	20,0000	20,0000
A2	SESI	1,5000	1,5000
A3	SENAI	1,0000	1,0000
A4	INCRA	0,2000	0,2000
A5	SEBRAE	0,6000	0,6000
A6	Salário Educação	2,5000	2,5000
A7	Seguro Contra Acidentes de Trabalho	3,0000	3,0000
A8	FGTS	8,0000	8,0000
	TOTAL	36,8000	36,8000
B	GRUPO B		
B1	Repouso Semanal Remunerado	17,8500	0,0000
B2	Feriados	3,7100	0,0000
B3	Auxílio - Enfermidade	0,8700	0,6600
B4	13º Salário	11,0300	8,3300
B5	Licença PaternidadeE	0,0700	0,0500
B6	Faltas Justificadas	0,7400	0,5600
B7	Dias de Chuvas	1,5900	0,0000
B8	Auxílio Acidente de Trabalho	0,1100	0,0800
B9	Férias Gozadas	12,3500	9,3300
B10	Salário Maternidade	0,0400	0,0300
	TOTAL	48,3600	19,0400
C	GRUPO C		
C1	Aviso Prévio Indenizado	5,5200	4,1700
C2	Aviso Prévio Trabalhado	0,1300	0,1000
C3	Férias Indenizadas	1,7200	1,3000
C4	Depósito Rescisão Sem Justa Causa	2,8700	2,1700
C5	Indenização Adicional	0,4600	0,3500
	TOTAL	10,7000	8,0900
D	GRUPO D		
D1	Reincidência de Grupo A sobre Grupo B	17,8000	7,0100
D2	Reincidência de Grupo A sobre Aviso Prévio Trabalhado e Reincidência do FGTS sobre Aviso Prévio	0,4900	0,3700
	TOTAL	18,2900	7,3800
	TOTAL GERAL (A + B + C + D)	114,15%	71,31%

ENCARGOS SOCIAIS = 114,15%
 APLICÁVEL AO SALÁRIO/HORAS

Palmácia/CE, 03 de novembro de 2025.

**JANDER RHAYLSON
 PAIVA:03255253314**

Digitalmente assinado por JANDER RHAYLSON PAIVA:03255253314
 DN=C=BR, O=ICP-Brasil, OU=Certificado Digital PF A1, OU=16060614-3, OU=27848734000181, OU=AC SyngularID Multipla.
 CN=JANDER RHAYLSON PAIVA:03255253314
 Resolva isso no autor deste arquivo
 Localização:
 Data: 2025-11-06 15:14:42

**Jander Rhaylson Paiva
 Engenheiro Civil
 CREA CE RNP nº 061160614-3**

03/11/2025	Ação Orçamentária
Prefeitura Municipal de Palmácia/CE - Operacao 1100163-16 (974810/2025)	
Construção de unidades habitacionais no Município de Palmácia/CE	

ESCOLHA	Construção de Edifícios
---------	-------------------------

1 Declarações de responsabilidade do ORÇAMENTISTA

1.1 Fórmula de cálculo do BDI:

$$BDI = \frac{(1 + AC + S + G + R) \cdot (1 + DF) \cdot (1 + L)}{1 - I} - 1$$

A fórmula do BDI e os valores de referência de suas parcelas constam no Acórdão 2.622/2013 – Plenário.

BDI SEM DESONERAÇÃO	20,61%
<i>Percentual está na faixa de Referência do BDI.</i>	

- 1º Quartil: 20,34% - 3º Quartil: 25,00%

CPRB: 2025 (3,6%), 2026 (2,7%), 2027 (1,8%), 2028 deixa de existir.

O Orçamento é Desonerado?	NÃO
O BDI ADOTADO é:	20,61%

PARCELAS DO BDI

COD	DESCRIÇÃO	%
AC	Administração central	3,00%
S + G	Seguro e garantia	0,80%
R	Risco	0,97%
DF	Despesas financeiras	1,23%
L	Lucro	6,16%
I	Impostos	6,65%
	PIS	0,65%
	COFINS	3,00%
	ISS	3,00%

Há BDI diferenciado?	NÃO
-----------------------------	------------

Calcular Despesa Financeira com base na Taxa SELIC e no Lucro?

NÃO

Taxa SELIC

14,25%

Despesa Financeira (IN 62/DNIT SEDE, 17/09/21)

1,05%

1.2 Declaração referente ao SINAPI que possuem a legenda "AS":

Os valores dos serviços com itens que possuem a legenda AS (ou seja, que possuem custos referentes a São Paulo) são adequados ao empreendimento em questão?

SIM

1.3 Os serviços orçados são suficientes para a execução do objeto.

	Orçado?	Justificativa para os itens (AL, MD, CO) não orçados:
AL Administração Local?	SIM	
MD Mobilização / Desmobilização?	NÃO	MD: A obra é de pequeno porte, com a maioria dos serviços significativos executados de forma manual ou utilizando apenas equipamentos de pequeno porte, que não necessitam mobilização específica.
CO Canteiro de Obras?	NÃO	CO: O curto prazo de execução e a baixa complexidade da obra dispensam a implantação de canteiro. Há prática local de utilizar mão de obra da localidade beneficiada e, quando necessário, fazer a locação de uma casa nas proximidades para que seja instalado o canteiro.

03/11/2025	Ação Orçamentária
Prefeitura Municipal de Palmácia/CE - Operacao 1100163-16 (974810/2025)	
Construção de unidades habitacionais no Município de Palmácia/CE	

1.4 Referencias de Custos e Data Base

SICRO	SINAPI
	set/25

SEINFRA	CODEVASF
28.0	

Data-base	set/25
-----------	--------

Informar esta data-bse no [TransfereGov.br](https://transferegov.br)

JANDER RHAYLSON
PAIVA:03255253314

Digitalmente assinado por: JANDER RHAYLSON PAIVA:03255253314
DN: C=BR, O=ICP-Brasil, OU=Certificado Digital PF A1,
OU=Videoconferencia, OU=27848734000181, OU=AC SyngularID
Multipla, CN=JANDER RHAYLSON PAIVA:03255253314
Razão: Eu sou o autor deste arquivo
Localização:
Data: 2025-11-06 15:15:03

Responsável Técnico pelo Orçamento

Jander Rhaylson Paiva

RNP: 061160614-3 ART: CE20251760687

2 Declarações de responsabilidade do TOMADOR

2.1 Declaração informativa referente ao ISS

- A alíquota de ISS prevista no Código Tributário Municipal, para o tipo de intervenção em tela é de:
- A base de cálculo sobre a qual incide a referida alíquota equivale ao seguinte percentual do valor da obra, em virtude da exclusão dos valores referentes aos materiais
- A alíquota efetiva de ISS a ser utilizada no BDI é:

5,00%

60,00%

3,00%

2.2 Declaração referente ao Tipo de Orçamento

O Orçamento NÃO Desonerado é mais adequado para a Administração Pública que o Desonerado.

2.3 Declaração referente ao Regime de Execução

- O regime de execução da obra em tela será:

EPG - Empreitada por Preço Global

No [TransfereGov.br](https://transferegov.br), assinalar 'Acompanhamento por Evento', e preencher a PLE.

2.4 A Data-base do Orçamento está informada no TransfereGov.br.

2.5 Ratificamos o BDI adotado: 20,61%. Percentual está na faixa de Referência do BDI.

2.6 O empreendimento atende ao objetivos do Programa e possuirá funcionalidade imediata.

2.7 Planejamento das Licitações:

Usará Pregão?

NÃO

O orçamento terá caráter sigiloso?

NÃO

Prefeito: Marcondes Sousa Barbosa
Prefeitura Municipal de Palmácia - CE

PREFEITURA MUNICIPAL DE PALMÁCIA-CE

SECRETARIA DE OBRAS E MEIO AMBIENTE

LOCAL: PALMÁCIA-CE // DATA: 03/11/2025

TABELAS REF.: SINAPI 09/2025 // SEINFRA CE 28 03/2021 - (ONERADAS)

OBJETO: CONSTRUÇÃO DE 25 UNIDADES HABITACIONAIS NO MUNICÍPIO DE PALMÁCIA - CEARÁ.



COMPOSIÇÃO DO BDI

ITEM	TAXAS DE SERVIÇOS	%
1	ADMINISTRAÇÃO CENTRAL	3,00%
1,1	SEGURO E GARANTIAS	0,80%
1,2	RISCOS	0,97%
1,3	DESPESA FINANCEIRA	1,23%
1,4	LUCRO BRUTO	6,16%
1,5	PIS, COFINS, ISSQN (0,65+3,00+3,00)	6,65%
1,6	BDI CALCULADO	20,61%

SENDO:	
AC = taxa de Administração Central =	0,03
S = taxa de seguros =	
R = taxa de riscos =	0,0097
G = taxa de garantias =	0,008 (SEGURO+GARANTIAS)
DF = taxa de despesa financeira =	0,0123
L = taxa de lucro/remuneração =	0,0616
I = taxa dos tributos sobre faturamento (ISS+PIS+COFINS) =	6,65%
BDI =	20,61
BDI ADOTADO =	0,2061

Palmácia/CE, 03 de novembro de 2025.

Jander Rhaylson Paiva
Engenheiro Civil
CREA CE RNP nº 061160614-3

PREFEITURA MUNICIPAL DE PALMÁCIA-CE



SECRETARIA DE OBRAS E MEIO AMBIENTE

LOCAL: PALMÁCIA-CE // DATA: 03/11/2025

TABELAS REF.: SINAPI 09/2025 // SEINFRA CE 28 03/2021 - (ONERADAS)

OBJETO: CONSTRUÇÃO DE 25 UNIDADES HABITACIONAIS NO MUNICÍPIO DE PALMÁCIA - CEARÁ.

CURVA ABC (SERVIÇOS)

CÓDIGO	DESCRIÇÃO	FORTE	TIPO	UNIDADE	QUANTIDADE DE	PREÇO UNITÁRIO	PREÇO TOTAL	%	ACUMUL. %	CL
C3162	REBOCO C/ ARGAMASSA DE CIMENTO E AREIA S/ PENEIRAR, TRAÇO 1:7	SEINFRA	SERV.	M2	4857,30	R\$ 47,73	R\$ 231.836,50	6,88%	6,88%	A
103322	ALVENARIA DE VEDAÇÃO DE BLOCOS CERÂMICOS FURADOS NA VERTICAL DE 9X19X39 CM (ESPESSURA 9 CM) E ARGAMASSA DE ASSENTAMENTO COM PREPARO EM BETONEIRA. AF_12/2021	SINAPI	SERV.	M2	2672,00	R\$ 75,21	R\$ 200.961,00	5,96%	12,84%	A
92541	TRAMA DE MADEIRA COMPOSTA POR RIPAS, CAIBROS E TERÇAS PARA TELHADOS DE ATÉ 2 ÁGUAS PARA TELHA CERÂMICA CAPA-CANAL, INCLUSO TRANSPORTE VERTICAL. AF_07/2019	SINAPI	SERV.	M2	1837,30	R\$ 109,35	R\$ 200.903,25	5,96%	18,80%	A
104611	REVESTIMENTO CERÂMICO PARA PAREDES INTERNAS COM PLACAS TIPO ESMALTADA DE DIMENSÕES 60X60 CM APLICADAS NA ALTURA INTEIRA DAS PAREDES. AF_02/2023_PE	SINAPI	SERV.	M2	1043,50	R\$ 126,40	R\$ 131.898,50	3,91%	22,71%	A
98062	SUMIDOURO CIRCULAR, EM CONCRETO PRÉ-MOLDADO, DIÂMETRO INTERNO = 1,88 M, ALTURA INTERNA = 2,00 M, ÁREA DE INFILTRAÇÃO: 13,1 M² (PARA 5 CONTRIBUINTES). AF_12/2020	SINAPI	SERV.	UN	25,00	R\$ 4.526,37	R\$ 113.159,25	3,36%	26,07%	A
94201	TELHAMENTO COM TELHA CERÂMICA CAPA-CANAL, TIPO COLONIAL, COM ATÉ 2 ÁGUAS, INCLUSO TRANSPORTE VERTICAL. AF_07/2019	SINAPI	SERV.	M2	1837,30	R\$ 60,82	R\$ 111.741,50	3,32%	29,39%	A
92548	FABRICAÇÃO E INSTALAÇÃO DE TESOURA INTEIRA EM MADEIRA NÃO APARELHADA, VÃO DE 6 M, PARA TELHA CERÂMICA OU DE CONCRETO, INCLUSO IÇAMENTO. AF_07/2019	SINAPI	SERV.	UN	50,00	R\$ 1.933,63	R\$ 96.681,50	2,87%	32,25%	A
C4151	ARMADURA DE AÇO CA 50/60	SEINFRA	SERV.	KG	5907,50	R\$ 16,00	R\$ 94.520,00	2,80%	35,06%	A
91314	KIT DE PORTA DE MADEIRA PARA PINTURA, SEMI-OCA (LEVE OU MÉDIA), PADRÃO POPULAR, 80X210CM, ESPESSURA DE 3,5CM, ITENS INCLUSOS: DOBRADIÇAS, MONTAGEM E INSTALAÇÃO DO BATENTE, FECHADURA COM EXECUÇÃO DO FURO - FORNECIMENTO E INSTALAÇÃO. AF_12/2019	SINAPI	SERV.	UN	75,00	R\$ 1.179,28	R\$ 88.446,00	2,62%	37,68%	A
97906	CAIXA ENTERRADA HIDRÁULICA RETANGULAR, EM ALVENARIA COM BLOCOS DE CONCRETO, DIMENSÕES INTERNAS: 0,6X0,6X0,6 M PARA REDE DE ESGOTO. AF_12/2020	SINAPI	SERV.	UN	150,00	R\$ 577,94	R\$ 86.691,00	2,57%	40,25%	A
88489	PINTURA LÁTEX ACRÍLICA PREMIUM, APLICAÇÃO MANUAL EM PAREDES, DUAS DEMÃOS. AF_04/2023	SINAPI	SERV.	M2	4907,30	R\$ 16,35	R\$ 80.233,50	2,38%	42,63%	A
CPPJ-01	ADMINISTRAÇÃO LOCAL DA OBRA	PRÓPRIA	SERV.	%	100,00	R\$ 778,13	R\$ 77.813,00	2,31%	44,94%	A
98052	TANQUE SÉPTICO CIRCULAR, EM CONCRETO PRÉ-MOLDADO, DIÂMETRO INTERNO = 1,10 M, ALTURA INTERNA = 2,50 M, VOLUME ÚTIL: 2138,2 L (PARA 5 CONTRIBUINTES). AF_12/2020	SINAPI	SERV.	UN	25,00	R\$ 3.067,10	R\$ 76.677,50	2,27%	47,22%	A

PREFEITURA MUNICIPAL DE PALMÁCIA-CE



SECRETARIA DE OBRAS E MEIO AMBIENTE

LOCAL: PALMÁCIA-CE // DATA: 03/11/2025

TABELAS REF.: SINAPI 09/2025 // SEINFRA CE 28 03/2021 - (ONERADAS)

OBJETO: CONSTRUÇÃO DE 25 UNIDADES HABITACIONAIS NO MUNICÍPIO DE PALMÁCIA - CEARÁ.

CURVA ABC (SERVIÇOS)

CÓDIGO	DESCRIÇÃO	FONTE	TIPO	UNIDADE	QUANTIDADE DE	PREÇO UNITÁRIO	PREÇO TOTAL	%	ACUMUL. %	CL
96111	FORRO EM RÉGUAS DE PVC, FRISADO, PARA AMBIENTES RESIDENCIAIS, INCLUSIVE ESTRUTURA UNIDIRECIONAL DE FIXAÇÃO. AF_08/2023_PS	SINAPI	SERV.	M2	897,50	R\$ 83,92	R\$ 75.318,25	2,23%	49,45%	A
94572	JANELA DE ALUMÍNIO DE CORRER COM 3 FOLHAS (2 VENEZIANAS E 1 FOLHA PARA VIDRO,VIDRO INCLUSO), BATENTE/REQUADRO 6 A 14 CM, SEM ACABAMENTO, FIXAÇÃO COM PARAFUSO, SEM GUARNIÇÃO/ ALIZAR, DIMENSÕES 100X120 CM, VEDAÇÃO COM SILICONE, EXCLUSIVE CONTRAMARCO - FORNECIMENTO E INSTALAÇÃO. AF_11/2024	SINAPI	SERV.	M2	105,00	R\$ 711,61	R\$ 74.719,00	2,22%	51,67%	B
96536	FABRICAÇÃO, MONTAGEM E DESMONTAGEM DE FÔRMA PARA VIGA BALDRAME, EM MADEIRA SERRADA, E=25 MM, 4 UTILIZAÇÕES. AF_01/2024	SINAPI	SERV.	M2	780,00	R\$ 93,94	R\$ 73.273,25	2,17%	53,84%	B
C1977	PORTA EXTERNA DE CEDRO LISA COMPLETA UMA FOLHA (0.80X 2.10)M	SEINFRA	SERV.	UN	50,00	R\$ 1.163,50	R\$ 58.175,00	1,73%	55,57%	B
92427	MONTAGEM E DESMONTAGEM DE FÔRMA DE PILARES RETANGULARES E ESTRUTURAS SIMILARES, PÉ-DIREITO SIMPLES, EM CHAPA DE MADEIRA COMPENSADA RESINADA, 8 UTILIZAÇÕES. AF_09/2020	SINAPI	SERV.	M2	633,00	R\$ 86,41	R\$ 54.697,50	1,62%	57,19%	B
C4151	ARMADURA DE AÇO CA 50/60	SEINFRA	SERV.	KG	3177,50	R\$ 16,00	R\$ 50.840,00	1,51%	58,70%	B
92463_ADP-01	MONTAGEM E DESMONTAGEM DE FÔRMA DE VIGA, SEM ESCORAMENTO, PÉ-DIREITO SIMPLES, EM CHAPA DE MADEIRA RESINADA, 8 UTILIZAÇÕES.	SINAPI	SERV.	M2	580,50	R\$ 85,99	R\$ 49.917,25	1,48%	60,18%	B
89714	TUBO PVC, SERIE NORMAL, ESGOTO PREDIAL, DN 100 MM, FORNECIDO E INSTALADO EM RAMAL DE DESCARGA OU RAMAL DE ESGOTO SANITÁRIO. AF_08/2022	SINAPI	SERV.	M	1012,50	R\$ 48,09	R\$ 48.691,25	1,44%	61,62%	B
C3025	PISO MORTO CONCRETO FCK=13,5MPA C/PREPARO E LANÇAMENTO	SEINFRA	SERV.	M3	59,30	R\$ 815,03	R\$ 48.290,50	1,43%	63,06%	B
C3246	EMBOÇO C/ ARGAMASSA DE CIMENTO E AREIA S/ PENEIRAR, TRAÇO 1:7	SEINFRA	SERV.	M2	1043,50	R\$ 45,00	R\$ 46.957,50	1,39%	64,45%	B
C2090	QUADRO P/ MEDIÇÃO EM POSTE DE CONCRETO	SEINFRA	SERV.	UN	25,00	R\$ 1.688,54	R\$ 42.213,50	1,25%	65,70%	B
87256	REVESTIMENTO CERÂMICO PARA PISO COM PLACAS TIPO ESMALTADA DE DIMENSÕES 60X60 CM APLICADA EM AMBIENTES DE ÁREA ENTRE 5 M2 E 10 M2. AF_02/2023_PE	SINAPI	SERV.	M2	420,00	R\$ 99,87	R\$ 41.945,50	1,24%	66,95%	B
98557	IMPERMEABILIZAÇÃO DE SUPERFÍCIE COM EMULSÃO ASFÁLTICA, 2 DEMÃOS. AF_09/2023	SINAPI	SERV.	M2	823,30	R\$ 50,76	R\$ 41.788,25	1,24%	68,19%	B
87257	REVESTIMENTO CERÂMICO PARA PISO COM PLACAS TIPO ESMALTADA DE DIMENSÕES 60X60 CM APLICADA EM AMBIENTES DE ÁREA MAIOR QUE 10 M2. AF_02/2023_PE	SINAPI	SERV.	M2	477,50	R\$ 87,41	R\$ 41.738,25	1,24%	69,43%	B

PREFEITURA MUNICIPAL DE PALMÁCIA-CE



SECRETARIA DE OBRAS E MEIO AMBIENTE

LOCAL: PALMÁCIA-CE // DATA: 03/11/2025

TABELAS REF.: SINAPI 09/2025 // SEINFRA CE 28 03/2021 - (ONERADAS)

OBJETO: CONSTRUÇÃO DE 25 UNIDADES HABITACIONAIS NO MUNICÍPIO DE PALMÁCIA - CEARÁ.

CURVA ABC (SERVIÇOS)

CÓDIGO	DESCRIÇÃO	FONTE	TIPO	UNIDADE	QUANTIDADE DE	PREÇO UNITÁRIO	PREÇO TOTAL	%	ACUMUL. %	CL
96555_ADP-01	CONCRETAGEM DE BLOCO DE COROAMENTO OU VIGA BALDRAME, FCK 20 MPA, COM USO DE JERICA - LANÇAMENTO, ADENSAMENTO E ACABAMENTO. AF_01/2024	SINAPI	SERV.	M3	46,80	R\$ 865,55	R\$ 40.464,50	1,20%	70,63%	B
91926	CABO DE COBRE FLEXÍVEL ISOLADO, 2,5 MM², ANTI-CHAMA 450/750 V, PARA CIRCUITOS TERMINAIS - FORNECIMENTO E INSTALAÇÃO. AF_03/2023	SINAPI	SERV.	M	6470,00	R\$ 5,72	R\$ 37.008,50	1,10%	71,72%	B
103682_ADP-01	CONCRETAGEM DE VIGAS E LAJES, FCK=20 MPA, PARA QUALQUER TIPO DE LAJE COM BALDES EM EDIFICAÇÃO TÉRREA - LANÇAMENTO, ADENSAMENTO E ACABAMENTO. AF_02/2022	SINAPI	SERV.	M3	34,80	R\$ 1.054,24	R\$ 36.634,75	1,09%	72,81%	B
C4151	ARMADURA DE AÇO CA 50/60	SEINFRA	SERV.	KG	2255,00	R\$ 16,00	R\$ 36.080,00	1,07%	73,88%	B
87879	CHAPISCO APLICADO EM ALVENARIAS E ESTRUTURAS DE CONCRETO INTERNAS, COM COLHER DE PEDREIRO. ARGAMASSA TRAÇO 1:3 COM PREPARO EM BETONEIRA 400L. AF_10/2022	SINAPI	SERV.	M2	5900,80	R\$ 5,78	R\$ 34.106,25	1,01%	74,89%	B
87255	REVESTIMENTO CERÂMICO PARA PISO COM PLACAS TIPO ESMALTADA DE DIMENSÕES 60X60 CM APLICADA EM AMBIENTES DE ÁREA MENOR QUE 5 M2. AF_02/2023 PE	SINAPI	SERV.	M2	285,50	R\$ 115,01	R\$ 32.835,25	0,97%	75,87%	B
101965	PEITORIL LINEAR EM GRANITO OU MÁRMORE, L = 15CM, ASSENTADO COM ARGAMASSA 1:6 COM ADITIVO. AF_11/2020	SINAPI	SERV.	M	162,50	R\$ 201,08	R\$ 32.675,50	0,97%	76,84%	B
96556_ADP-01	CONCRETAGEM DE SAPATA, FCK 20 MPA, COM USO DE JERICA - LANÇAMENTO, ADENSAMENTO E ACABAMENTO.	PRÓPRIA	SERV.	M3	29,50	R\$ 1.063,70	R\$ 31.379,25	0,93%	77,77%	B
103669_ADP-01	CONCRETAGEM DE PILARES, FCK = 20 MPA, COM USO DE BALDES - LANÇAMENTO, ADENSAMENTO E ACABAMENTO. AF_02/2022	SINAPI	SERV.	M3	28,80	R\$ 1.031,06	R\$ 29.643,00	0,88%	78,65%	B
91834	ELETRODUTO FLEXÍVEL CORRUGADO, PVC, DN 25 MM (3/4"), PARA CIRCUITOS TERMINAIS, INSTALADO EM FORRO - FORNECIMENTO E INSTALAÇÃO. AF_03/2023	SINAPI	SERV.	M	1117,50	R\$ 26,28	R\$ 29.368,00	0,87%	79,52%	B
C1400	FORMA DE TÁBUAS DE 1" DE 3A. P/FUNDAÇÕES UTIL. 5 X	SEINFRA	SERV.	M2	286,00	R\$ 100,89	R\$ 28.854,50	0,86%	80,37%	C
101964	LAJE PRÉ-MOLDADA UNIDIRECIONAL, BIPOIADA, PARA FORRO, ENCHIMENTO EM CERÂMICA, VIGOTA CONVENCIONAL, ALTURA TOTAL DA LAJE "LT" = 12 CM (ENCHIMENTO+CAPA) = (8+4). AF_08/2025	SINAPI	SERV.	M2	111,00	R\$ 229,65	R\$ 25.491,25	0,76%	81,13%	C
94990	EXECUÇÃO DE PASSEIO (CALÇADA) OU PISO DE CONCRETO COM CONCRETO MOLDADO IN LOCO, FEITO EM OBRA, ACABAMENTO CONVENCIONAL, NÃO ARMADO. AF_08/2022	SINAPI	SERV.	M3	24,30	R\$ 995,31	R\$ 24.136,25	0,72%	81,85%	C
C3448	BEIRAL DE MADEIRA (1X10)CM	SEINFRA	SERV.	M	532,50	R\$ 41,39	R\$ 22.040,25	0,65%	82,50%	C
C1628	LIMPEZA GERAL	SEINFRA	SERV.	M2	1183,00	R\$ 17,10	R\$ 20.229,25	0,60%	83,10%	C

PREFEITURA MUNICIPAL DE PALMÁCIA-CE



SECRETARIA DE OBRAS E MEIO AMBIENTE

LOCAL: PALMÁCIA-CE // DATA: 03/11/2025

TABELAS REF.: SINAPI 09/2025 // SEINFRA CE 28 03/2021 - (ONERADAS)

OBJETO: CONSTRUÇÃO DE 25 UNIDADES HABITACIONAIS NO MUNICÍPIO DE PALMÁCIA - CEARÁ.

CURVA ABC (SERVIÇOS)

CÓDIGO	DESCRIÇÃO	FONTE	TIPO	UNIDADE	QUANTIDADE DE	PREÇO UNITÁRIO	PREÇO TOTAL	%	ACUMUL. %	CL
86923	TANQUE DE LOUÇA BRANCA SUSPENSO, 18L OU EQUIVALENTE, INCLUSO SIFÃO TIPO GARRAFA EM PVC, VÁLVULA PLÁSTICA E TORNEIRA DE METAL CROMADO PADRÃO POPULAR - FORNECIMENTO E INSTALAÇÃO. AF_01/2020	SINAPI	SERV.	UN	25,00	R\$ 774,88	R\$ 19.372,00	0,57%	83,68%	C
91933	CABO DE COBRE FLEXÍVEL ISOLADO, 10 MM², ANTI-CHAMA 0,6/1,0 KV, PARA CIRCUITOS TERMINAIS - FORNECIMENTO E INSTALAÇÃO. AF_03/2023	SINAPI	SERV.	M	896,30	R\$ 21,40	R\$ 19.179,75	0,57%	84,24%	C
91854	ELETRODUTO FLEXÍVEL CORRUGADO, PVC, DN 25 MM (3/4"), PARA CIRCUITOS TERMINAIS, INSTALADO EM PAREDE - FORNECIMENTO E INSTALAÇÃO. AF_03/2023	SINAPI	SERV.	M	1457,50	R\$ 12,09	R\$ 17.621,25	0,52%	84,77%	C
86931	VASO SANITÁRIO SIFONADO COM CAIXA ACOPLADA LOUÇA BRANCA, INCLUSO ENGATE FLEXÍVEL EM PLÁSTICO BRANCO, 1/2 X 40CM - FORNECIMENTO E INSTALAÇÃO. AF_01/2020	SINAPI	SERV.	UN	25,00	R\$ 659,66	R\$ 16.491,50	0,49%	85,26%	C
90447	RASGO LINEAR MANUAL EM ALVENARIA, PARA ELETRODUTOS, DIÂMETROS MENORES OU IGUAIS A 40 MM. AF_09/2023	SINAPI	SERV.	M	1457,50	R\$ 10,76	R\$ 15.682,75	0,47%	85,72%	C
94570	JANELA DE ALUMÍNIO DE CORRER COM 2 FOLHAS PARA VIDROS (VIDROS INCLUSOS), BATENTE/ REQUADRO 6 A 14 CM, ACABAMENTO COM ACETATO OU BRILHANTE, FIXAÇÃO COM PARAFUSO, SEM GUARNIÇÃO/ ALIZAR, DIMENSÕES 100X120 CM, VEDAÇÃO COM SILICONE, EXCLUSIVE CONTRAMARCO - FORNECIMENTO E INSTALAÇÃO. AF_11/2024	SINAPI	SERV.	M2	30,00	R\$ 497,50	R\$ 14.925,00	0,44%	86,16%	C
93184	VERGA PRÉ-MOLDADA COM ATÉ 1,5 M DE VÃO, ESPESSURA DE *20* CM. AF_03/2024	SINAPI	SERV.	M	405,00	R\$ 35,72	R\$ 14.466,50	0,43%	86,59%	C
93358	ESCAVAÇÃO MANUAL DE VALA. AF_09/2024	SINAPI	SERV.	M3	124,80	R\$ 112,40	R\$ 14.022,00	0,42%	87,01%	C
C2784	ESCAVAÇÃO MANUAL SOLO DE 1A.CAT. PROF. ATÉ 1.50M	SEINFRA	SERV.	M3	208,00	R\$ 64,76	R\$ 13.470,00	0,40%	87,41%	C
93674_AD-01	DISJUNTOR BIPOLAR TIPO DR, CORRENTE NOMINAL DE 25A - FORNECIMENTO E INSTALAÇÃO. AF_10/2020	SINAPI	SERV.	UN	50,00	R\$ 265,44	R\$ 13.272,00	0,39%	87,80%	C
97891	CAIXA ENTERRADA ELÉTRICA RETANGULAR, EM ALVENARIA COM BLOCOS DE CONCRETO, FUNDO COM BRITA, DIMENSÕES INTERNAS: 0,4X0,4X0,4 M. AF_12/2020	SINAPI	SERV.	UN	50,00	R\$ 264,18	R\$ 13.209,00	0,39%	88,19%	C
C1630	LOCAÇÃO DA OBRA - EXECUÇÃO DE GABARITO	SEINFRA	SERV.	M2	1346,60	R\$ 9,34	R\$ 12.578,75	0,37%	88,57%	C
92463	MONTAGEM E DESMONTAGEM DE FÔRMA DE VIGA, ESCORAMENTO COM GARFO DE MADEIRA, PÉ-DIREITO SIMPLES, EM CHAPA DE MADEIRA RESINADA, 8 UTILIZAÇÕES. AF_09/2020	SINAPI	SERV.	M2	71,50	R\$ 169,19	R\$ 12.097,00	0,36%	88,93%	C
C1803	MURETA C/TIJOLO MACIÇO, REBOCADA, INCL. FUNDAÇÕES	SEINFRA	SERV.	M2	25,00	R\$ 461,78	R\$ 11.544,50	0,34%	89,27%	C

PREFEITURA MUNICIPAL DE PALMÁCIA-CE



SECRETARIA DE OBRAS E MEIO AMBIENTE

LOCAL: PALMÁCIA-CE // DATA: 03/11/2025

TABELAS REF.: SINAPI 09/2025 // SEINFRA CE 28 03/2021 - (ONERADAS)

OBJETO: CONSTRUÇÃO DE 25 UNIDADES HABITACIONAIS NO MUNICÍPIO DE PALMÁCIA - CEARÁ.

CURVA ABC (SERVIÇOS)

CÓDIGO	DESCRIÇÃO	FORTE	TIPO	UNIDADE	QUANTIDADE DE	PREÇO UNITÁRIO	PREÇO TOTAL	%	ACUMUL. %	CL
94569	JANELA DE ALUMÍNIO TIPO MAXIM-AR, BATENTE/ REQUADRO 3 A 14 CM, VIDRO INCLUSO, FIXAÇÃO COM PARAFUSO, SEM GUARNIÇÃO/ ALIZAR, DIMENSÕES 60X80 (A X L) CM, SEM ACABAMENTO, VEDAÇÃO COM SILICONE, EXCLUSIVE CONTRAMARCO - FORNECIMENTO E INSTALAÇÃO. AF_11/2024	SINAPI	SERV.	M2	12,00	R\$ 938,54	R\$ 11.262,50	0,33%	89,60%	C
86934	BANCADA DE MÁRMORE SINTÉTICO 120 X 60CM, COM CUBA INTEGRADA, INCLUSO SIFÃO TIPO FLEXÍVEL EM PVC, VÁLVULA EM PLÁSTICO CROMADO TIPO AMERICANA E TORNEIRA CROMADA LONGA, DE PAREDE, PADRÃO POPULAR - FORNECIMENTO E INSTALAÇÃO. AF_01/2020	SINAPI	SERV.	UN	25,00	R\$ 425,39	R\$ 10.634,75	0,32%	89,92%	C
C1197	ELETRODUTO PVC ROSC.INCL.CONEXÕES D= 32MM (1")	SEINFRA	SERV.	M	298,80	R\$ 35,50	R\$ 10.605,75	0,31%	90,23%	C
102219	PINTURA TINTA DE ACABAMENTO (PIGMENTADA) ESMALTE SINTÉTICO ACETINADO EM MADEIRA, 2 DEMÃOS. AF_01/2021	SINAPI	SERV.	M2	445,50	R\$ 23,07	R\$ 10.277,75	0,30%	90,54%	C
92000	TOMADA BAIXA DE EMBUTIR (1 MÓDULO), 2P+T 10 A, INCLUINDO SUPORTE E PLACA - FORNECIMENTO E INSTALAÇÃO. AF_03/2023	SINAPI	SERV.	UN	250,00	R\$ 39,66	R\$ 9.915,00	0,29%	90,83%	C
C0387	BEIRA E BICA EM TELHA COLONIAL	SEINFRA	SERV.	M	532,50	R\$ 18,55	R\$ 9.878,00	0,29%	91,13%	C
C2067	QUADRO DE DISTRIBUIÇÃO DE LUZ EMBUTIR ATÉ 12 DIVISÕES 207X332X95MM, C/BARRAMENTO	SEINFRA	SERV.	UN	25,00	R\$ 390,43	R\$ 9.760,75	0,29%	91,42%	C
91924	CABO DE COBRE FLEXÍVEL ISOLADO, 1,5 MM², ANTI-CHAMA 450/750 V, PARA CIRCUITOS TERMINAIS - FORNECIMENTO E INSTALAÇÃO. AF_03/2023	SINAPI	SERV.	M	2447,50	R\$ 3,94	R\$ 9.643,25	0,29%	91,70%	C
88648	RODAPÉ CERÂMICO DE 7CM DE ALTURA COM PLACAS TIPO ESMALTADA DE DIMENSÕES 35X35CM. AF_02/2023	SINAPI	SERV.	M	909,50	R\$ 10,52	R\$ 9.568,00	0,28%	91,99%	C
98695	SOLEIRA EM MÁRMORE, LARGURA 15 CM, ESPESURA 2,0 CM. AF_09/2020	SINAPI	SERV.	M	63,00	R\$ 147,59	R\$ 9.298,25	0,28%	92,26%	C
102605	CAIXA D'ÁGUA EM POLIETILENO, 500 LITROS - FORNECIMENTO E INSTALAÇÃO. AF_06/2021	SINAPI	SERV.	UN	25,00	R\$ 370,08	R\$ 9.252,00	0,27%	92,54%	C
CPU-01	FORNECIMENTO E INSTALAÇÃO DE PRESSURIZADOR ACOPLADO AO CHUVEIRO (TENSÃO: 220V - PRESSÃO MINIMA: 0,7MCA / PRESSÃO MÁXIMA: 2,5MCA - ENTRADA 1/2" / SAÍDA 1/2")	PRÓPRIA	SERV.	UN	25,00	R\$ 358,12	R\$ 8.953,00	0,27%	92,80%	C
89712	TUBO PVC, SERIE NORMAL, ESGOTO PREDIAL, DN 50 MM, FORNECIDO E INSTALADO EM RAMAL DE DESCARGA OU RAMAL DE ESGOTO SANITÁRIO. AF_08/2022	SINAPI	SERV.	M	255,30	R\$ 34,52	R\$ 8.811,25	0,26%	93,06%	C
94221	CUMEEIRA PARA TELHA CERÂMICA EMBOÇADA COM ARGAMASSA TRAÇO 1:2:9 (CIMENTO, CAL E AREIA) PARA TELHADOS COM ATÉ 2 ÁGUAS, INCLUSO TRANSPORTE VERTICAL. AF_07/2019	SINAPI	SERV.	M	266,30	R\$ 32,95	R\$ 8.773,00	0,26%	93,32%	C
C0370	BARRACÃO PARA ESCRITÓRIO TIPO A1	SEINFRA	SERV.	UN	1,00	R\$ 8.556,00	R\$ 8.556,00	0,25%	93,58%	C

PREFEITURA MUNICIPAL DE PALMÁCIA-CE



SECRETARIA DE OBRAS E MEIO AMBIENTE

LOCAL: PALMÁCIA-CE // DATA: 03/11/2025

TABELAS REF.: SINAPI 09/2025 // SEINFRA CE 28 03/2021 - (ONERADAS)

OBJETO: CONSTRUÇÃO DE 25 UNIDADES HABITACIONAIS NO MUNICÍPIO DE PALMÁCIA - CEARÁ.

CURVA ABC (SERVIÇOS)

CÓDIGO	DESCRIÇÃO	FONTE	TIPO	UNIDADE	QUANTIDADE DE	PREÇO UNITÁRIO	PREÇO TOTAL	%	ACUMUL. %	CL
89987	REGISTRO DE GAVETA BRUTO, LATÃO, ROSCÁVEL, 3/4", COM ACABAMENTO E CANOPLA CROMADOS - FORNECIMENTO E INSTALAÇÃO. AF_08/2021	SINAPI	SERV.	UN	75,00	R\$ 112,29	R\$ 8.421,75	0,25%	93,83%	C
86943	LAVATÓRIO LOUÇA BRANCA SUSPENSO, 29,5 X 39CM OU EQUIVALENTE, PADRÃO POPULAR, INCLUSO SIFÃO FLEXÍVEL EM PVC, VÁLVULA E ENGATE FLEXÍVEL 30CM EM PLÁSTICO E TORNEIRA CROMADA DE MESA, PADRÃO POPULAR - FORNECIMENTO E INSTALAÇÃO. AF_01/2020	SINAPI	SERV.	UN	25,00	R\$ 335,13	R\$ 8.378,25	0,25%	94,08%	C
C4562	DISPOSITIVO DE PROTEÇÃO CONTRA SURTOS DE TENSÃO - DPS'S - 40 KA/440V	SEINFRA	SERV.	UN	50,00	R\$ 161,41	R\$ 8.070,50	0,24%	94,31%	C
93194	CONTRAVERGA PRÉ-MOLDADA, ESPESSURA DE *20* CM. AF_03/2024	SINAPI	SERV.	M	230,00	R\$ 34,77	R\$ 7.997,00	0,24%	94,55%	C
91940	CAIXA RETANGULAR 4" X 2" MÉDIA (1,30 M DO PISO), PVC, INSTALADA EM PAREDE - FORNECIMENTO E INSTALAÇÃO. AF_03/2023	SINAPI	SERV.	UN	325,00	R\$ 22,59	R\$ 7.341,75	0,22%	94,77%	C
96619	LASTRO DE CONCRETO MAGRO, APLICADO EM BLOCOS DE COROAMENTO OU SAPATAS, ESPESSURA DE 5 CM. AF_01/2024	SINAPI	SERV.	M2	137,30	R\$ 51,30	R\$ 7.041,00	0,21%	94,98%	C
91996	TOMADA MÉDIA DE EMBUTIR (1 MÓDULO), 2P+T 10 A, INCLUINDO SUPORTE E PLACA - FORNECIMENTO E INSTALAÇÃO. AF_03/2023	SINAPI	SERV.	UN	150,00	R\$ 44,73	R\$ 6.709,50	0,20%	95,18%	C
89356	TUBO, PVC, SOLDÁVEL, DE 25MM, INSTALADO EM RAMAL OU SUB-RAMAL DE ÁGUA - FORNECIMENTO E INSTALAÇÃO. AF_06/2022	SINAPI	SERV.	M	217,50	R\$ 30,41	R\$ 6.614,25	0,20%	95,37%	C
89403	TUBO, PVC, SOLDÁVEL, DE 32MM, INSTALADO EM RAMAL DE DISTRIBUIÇÃO DE ÁGUA - FORNECIMENTO E INSTALAÇÃO. AF_06/2022	SINAPI	SERV.	M	263,80	R\$ 24,19	R\$ 6.380,00	0,19%	95,56%	C
103782	LUMINÁRIA TIPO PLAFON CIRCULAR, DE SOBREPOR, COM LED DE 12/13 W - FORNECIMENTO E INSTALAÇÃO. AF_09/2024	SINAPI	SERV.	UN	175,00	R\$ 34,53	R\$ 6.042,75	0,18%	95,74%	C
91928	CABO DE COBRE FLEXÍVEL ISOLADO, 4 MM², ANTI-CHAMA 450/750 V, PARA CIRCUITOS TERMINAIS - FORNECIMENTO E INSTALAÇÃO. AF_03/2023	SINAPI	SERV.	M	620,00	R\$ 8,85	R\$ 5.487,00	0,16%	95,91%	C
95675	HIDRÔMETRO DN 3/4", 5,0 M3/H - FORNECIMENTO E INSTALAÇÃO. AF_03/2024	SINAPI	SERV.	UN	25,00	R\$ 210,66	R\$ 5.266,50	0,16%	96,06%	C
97741	KIT CAVALETE PARA MEDIÇÃO DE ÁGUA - ENTRADA INDIVIDUALIZADA, EM PVC 25 MM (3/4"), PARA 1 MEDIDOR - FORNECIMENTO E INSTALAÇÃO (EXCLUSIVE HIDRÔMETRO). AF_03/2024	SINAPI	SERV.	UN	25,00	R\$ 209,05	R\$ 5.226,25	0,16%	96,22%	C
C1196	ELETRODUTO PVC ROSC.INCL.CONEXÕES D= 25MM (3/4")	SEINFRA	SERV.	M	218,00	R\$ 23,41	R\$ 5.103,50	0,15%	96,37%	C

PREFEITURA MUNICIPAL DE PALMÁCIA-CE



SECRETARIA DE OBRAS E MEIO AMBIENTE

LOCAL: PALMÁCIA-CE // DATA: 03/11/2025

TABELAS REF.: SINAPI 09/2025 // SEINFRA CE 28 03/2021 - (ONERADAS)

OBJETO: CONSTRUÇÃO DE 25 UNIDADES HABITACIONAIS NO MUNICÍPIO DE PALMÁCIA - CEARÁ.

CURVA ABC (SERVIÇOS)

CÓDIGO	DESCRIÇÃO	FONTE	TIPO	UNIDADE	QUANTIDADE DE	PREÇO UNITÁRIO	PREÇO TOTAL	%	ACUMUL. %	CL
89707	CAIXA SIFONADA, PVC, DN 100 X 100 X 50 MM, JUNTA ELÁSTICA, FORNECIDA E INSTALADA EM RAMAL DE DESCARGA OU EM RAMAL DE ESGOTO SANITÁRIO. AF_08/2022	SINAPI	SERV.	UN	75,00	R\$ 67,59	R\$ 5.069,25	0,15%	96,52%	C
104737	REATERRO MANUAL DE VALAS, COM PLACA VIBRATÓRIA. AF_08/2023	SINAPI	SERV.	M3	178,50	R\$ 28,39	R\$ 5.067,50	0,15%	96,67%	C
89402	TUBO, PVC, SOLDÁVEL, DE 25MM, INSTALADO EM RAMAL DE DISTRIBUIÇÃO DE ÁGUA - FORNECIMENTO E INSTALAÇÃO. AF_06/2022	SINAPI	SERV.	M	298,80	R\$ 15,87	R\$ 4.741,25	0,14%	96,81%	C
91953	INTERRUPTOR SIMPLES (1 MÓDULO), 10A/250V, INCLUINDO SUPORTE E PLACA - FORNECIMENTO E INSTALAÇÃO. AF_03/2023	SINAPI	SERV.	UN	125,00	R\$ 37,85	R\$ 4.731,25	0,14%	96,95%	C
104994_ADP-01	CAIXA DE EMBUTIR EM POLICARBONATO PARA ABRIGO DE HIDRÔMETRO - FORNECIMENTO E INSTALAÇÃO (EXCLUSIVE HIDRÔMETRO). AF_03/2024	SINAPI	SERV.	UN	25,00	R\$ 188,97	R\$ 4.724,25	0,14%	97,09%	C
90408	MASSA ÚNICA, EM ARGAMASSA TRAÇO 1:2:8, PREPARO MECÂNICO, APLICADA MANUALMENTE EM TETO, E = 10MM, COM TALISCAS. AF_03/2024	SINAPI	SERV.	M2	111,00	R\$ 42,50	R\$ 4.717,50	0,14%	97,23%	C
89731	JOELHO 90 GRAUS, PVC, SERIE NORMAL, ESGOTO PREDIAL, DN 50 MM, JUNTA ELÁSTICA, FORNECIDO E INSTALADO EM RAMAL DE DESCARGA OU RAMAL DE ESGOTO SANITÁRIO. AF_08/2022	SINAPI	SERV.	UN	225,00	R\$ 20,07	R\$ 4.515,75	0,13%	97,36%	C
103689	FORNECIMENTO E INSTALAÇÃO DE PLACA DE OBRA COM CHAPA GALVANIZADA E ESTRUTURA DE MADEIRA. AF_03/2022_PS	SINAPI	SERV.	M2	8,00	R\$ 564,13	R\$ 4.513,00	0,13%	97,50%	C
89798	TUBO PVC, SERIE NORMAL, ESGOTO PREDIAL, DN 50 MM, FORNECIDO E INSTALADO EM PRUMADA DE ESGOTO SANITÁRIO OU VENTILAÇÃO. AF_08/2022	SINAPI	SERV.	M	255,30	R\$ 16,48	R\$ 4.206,50	0,12%	97,62%	C
91941	CAIXA RETANGULAR 4" X 2" BAIXA (0,30 M DO PISO), PVC, INSTALADA EM PAREDE - FORNECIMENTO E INSTALAÇÃO. AF_03/2023	SINAPI	SERV.	UN	300,00	R\$ 13,99	R\$ 4.197,00	0,12%	97,75%	C
94495	REGISTRO DE GAVETA BRUTO, LATÃO, ROSCÁVEL, 1" - FORNECIMENTO E INSTALAÇÃO. AF_08/2021	SINAPI	SERV.	UN	50,00	R\$ 73,11	R\$ 3.655,50	0,11%	97,86%	C
100860	CHUVEIRO ELÉTRICO COMUM CORPO PLÁSTICO, TIPO DUCHA - FORNECIMENTO E INSTALAÇÃO. AF_01/2020	SINAPI	SERV.	UN	25,00	R\$ 139,45	R\$ 3.486,25	0,10%	97,96%	C
91937	CAIXA OCTOGONAL 3" X 3", PVC, INSTALADA EM LAJE - FORNECIMENTO E INSTALAÇÃO. AF_03/2023	SINAPI	SERV.	UN	175,00	R\$ 18,88	R\$ 3.304,00	0,10%	98,06%	C
C3584	CAIXA DE GORDURA/SABÃO PRÉ MOLDADA - PADRÃO POPULAR	SEINFRA	SERV.	UN	25,00	R\$ 118,23	R\$ 2.955,75	0,09%	98,14%	C
104737	REATERRO MANUAL DE VALAS, COM PLACA VIBRATÓRIA. AF_08/2023	SINAPI	SERV.	M3	102,00	R\$ 28,39	R\$ 2.895,75	0,09%	98,23%	C

PREFEITURA MUNICIPAL DE PALMÁCIA-CE



SECRETARIA DE OBRAS E MEIO AMBIENTE

LOCAL: PALMÁCIA-CE // DATA: 03/11/2025

TABELAS REF.: SINAPI 09/2025 // SEINFRA CE 28 03/2021 - (ONERADAS)

OBJETO: CONSTRUÇÃO DE 25 UNIDADES HABITACIONAIS NO MUNICÍPIO DE PALMÁCIA - CEARÁ.

CURVA ABC (SERVIÇOS)

CÓDIGO	DESCRIÇÃO	FONTE	TIPO	UNIDADE	QUANTIDADE DE	PREÇO UNITÁRIO	PREÇO TOTAL	%	ACUMUL. %	CL
90373	JOELHO 90 GRAUS COM BUCHA DE LATÃO, PVC, SOLDÁVEL, DN 25MM, X 1/2 INSTALADO EM RAMAL OU SUB-RAMAL DE ÁGUA - FORNECIMENTO E INSTALAÇÃO. AF_06/2022	SINAPI	SERV.	UN	175,00	R\$ 16,34	R\$ 2.859,50	0,08%	98,32%	C
97610	LÂMPADA COMPACTA DE LED 10 W, BASE E27 - FORNECIMENTO E INSTALAÇÃO. AF_09/2024	SINAPI	SERV.	UN	175,00	R\$ 15,58	R\$ 2.726,50	0,08%	98,40%	C
89985	REGISTRO DE PRESSÃO BRUTO, LATÃO, ROSCÁVEL, 3/4", COM ACABAMENTO E CANOPLA CROMADOS - FORNECIMENTO E INSTALAÇÃO. AF_08/2021	SINAPI	SERV.	UN	25,00	R\$ 106,73	R\$ 2.668,25	0,08%	98,48%	C
89711	TUBO PVC, SÉRIE NORMAL, ESGOTO PREDIAL, DN 40 MM, FORNECIDO E INSTALADO EM RAMAL DE DESCARGA OU RAMAL DE ESGOTO SANITÁRIO. AF_08/2022	SINAPI	SERV.	M	83,80	R\$ 27,44	R\$ 2.298,00	0,07%	98,54%	C
89408	JOELHO 90 GRAUS, PVC, SOLDÁVEL, DN 25MM, INSTALADO EM RAMAL DE DISTRIBUIÇÃO DE ÁGUA - FORNECIMENTO E INSTALAÇÃO. AF_06/2022	SINAPI	SERV.	UN	200,00	R\$ 11,01	R\$ 2.202,00	0,07%	98,61%	C
89408	JOELHO 90 GRAUS, PVC, SOLDÁVEL, DN 25MM, INSTALADO EM RAMAL DE DISTRIBUIÇÃO DE ÁGUA - FORNECIMENTO E INSTALAÇÃO. AF_06/2022	SINAPI	SERV.	UN	200,00	R\$ 11,01	R\$ 2.202,00	0,07%	98,67%	C
88488	PINTURA LÁTEX ACRÍLICA PREMIUM, APLICAÇÃO MANUAL EM TETO, DUAS DEMÃOS. AF_04/2023	SINAPI	SERV.	M2	111,00	R\$ 19,45	R\$ 2.159,00	0,06%	98,74%	C
C2850	INSTALAÇÕES PROVISÓRIAS DE LUZ , FORÇA, TELEFONE E LÓGICA	SEINFRA	SERV.	UN	1,00	R\$ 2.022,25	R\$ 2.022,25	0,06%	98,80%	C
91939	CAIXA RETANGULAR 4" X 2" ALTA (2,00 M DO PISO), PVC, INSTALADA EM PAREDE - FORNECIMENTO E INSTALAÇÃO. AF_03/2023	SINAPI	SERV.	UN	50,00	R\$ 40,15	R\$ 2.007,50	0,06%	98,86%	C
91845	ELETRODUTO FLEXÍVEL CORRUGADO REFORÇADO, PVC, DN 25 MM (3/4"), PARA CIRCUITOS TERMINAIS, INSTALADO EM LAJE - FORNECIMENTO E INSTALAÇÃO. AF_03/2023	SINAPI	SERV.	M	182,00	R\$ 9,81	R\$ 1.785,50	0,05%	98,91%	C
89383	ADAPTADOR CURTO COM BOLSA E ROSCA PARA REGISTRO, PVC, SOLDÁVEL, DN 25MM X 3/4, INSTALADO EM RAMAL OU SUB-RAMAL DE ÁGUA - FORNECIMENTO E INSTALAÇÃO. AF_06/2022	SINAPI	SERV.	UN	200,00	R\$ 8,35	R\$ 1.670,00	0,05%	98,96%	C
C2851	INSTALAÇÕES PROVISÓRIAS DE ÁGUA	SEINFRA	SERV.	UN	1,00	R\$ 1.666,25	R\$ 1.666,25	0,05%	99,01%	C
89395	TE, PVC, SOLDÁVEL, DN 25MM, INSTALADO EM RAMAL OU SUB-RAMAL DE ÁGUA - FORNECIMENTO E INSTALAÇÃO. AF_06/2022	SINAPI	SERV.	UN	100,00	R\$ 16,60	R\$ 1.660,00	0,05%	99,06%	C
94704	ADAPTADOR COM FLANGE E ANEL DE VEDAÇÃO, PVC, SOLDÁVEL, DN 32 MM X 1", INSTALADO EM RESERVAÇÃO PREDIAL DE ÁGUA - FORNECIMENTO E INSTALAÇÃO. AF_04/2024	SINAPI	SERV.	UN	50,00	R\$ 33,02	R\$ 1.651,00	0,05%	99,11%	C

PREFEITURA MUNICIPAL DE PALMÁCIA-CE



SECRETARIA DE OBRAS E MEIO AMBIENTE

LOCAL: PALMÁCIA-CE // DATA: 03/11/2025

TABELAS REF.: SINAPI 09/2025 // SEINFRA CE 28 03/2021 - (ONERADAS)

OBJETO: CONSTRUÇÃO DE 25 UNIDADES HABITACIONAIS NO MUNICÍPIO DE PALMÁCIA - CEARÁ.

CURVA ABC (SERVIÇOS)

CÓDIGO	DESCRIÇÃO	FONTE	TIPO	UNIDADE	QUANTIDADE DE	PREÇO UNITÁRIO	PREÇO TOTAL	%	ACUMUL. %	CL
89443	TE, PVC, SOLDÁVEL, DN 32MM, INSTALADO EM RAMAL DE DISTRIBUIÇÃO DE ÁGUA - FORNECIMENTO E INSTALAÇÃO. AF_06/2022	SINAPI	SERV.	UN	75,00	R\$ 21,35	R\$ 1.601,25	0,05%	99,16%	C
89402	TUBO, PVC, SOLDÁVEL, DE 25MM, INSTALADO EM RAMAL DE DISTRIBUIÇÃO DE ÁGUA - FORNECIMENTO E INSTALAÇÃO. AF_06/2022	SINAPI	SERV.	M	100,00	R\$ 15,87	R\$ 1.587,00	0,05%	99,20%	C
89413	JOELHO 90 GRAUS, PVC, SOLDÁVEL, DN 32MM, INSTALADO EM RAMAL DE DISTRIBUIÇÃO DE ÁGUA - FORNECIMENTO E INSTALAÇÃO. AF_06/2022	SINAPI	SERV.	UN	100,00	R\$ 15,29	R\$ 1.529,00	0,05%	99,25%	C
91993	TOMADA ALTA DE EMBUTIR (1 MÓDULO), 2P+T 20 A, INCLUINDO SUPORTE E PLACA - FORNECIMENTO E INSTALAÇÃO. AF_03/2023	SINAPI	SERV.	UN	25,00	R\$ 60,50	R\$ 1.512,50	0,04%	99,29%	C
91987	CAMPAINHA CIGARRA (1 MÓDULO), 10A/250V, INCLUINDO SUPORTE E PLACA - FORNECIMENTO E INSTALAÇÃO. AF_03/2023	SINAPI	SERV.	UN	25,00	R\$ 60,37	R\$ 1.509,25	0,04%	99,34%	C
91959	INTERRUPTOR SIMPLES (2 MÓDULOS), 10A/250V, INCLUINDO SUPORTE E PLACA - FORNECIMENTO E INSTALAÇÃO. AF_03/2023	SINAPI	SERV.	UN	25,00	R\$ 57,56	R\$ 1.439,00	0,04%	99,38%	C
104345	JUNÇÃO DE REDUÇÃO INVERTIDA, PVC, SÉRIE NORMAL, ESGOTO PREDIAL, DN 100 X 50 MM, JUNTA ELÁSTICA, FORNECIDO E INSTALADO EM RAMAL DE DESCARGA OU RAMAL DE ESGOTO SANITÁRIO. AF_08/2022	SINAPI	SERV.	UN	25,00	R\$ 55,88	R\$ 1.397,00	0,04%	99,42%	C
94796	TORNEIRA DE BOIA PARA CAIXA D'ÁGUA, ROSCÁVEL, 3/4" - FORNECIMENTO E INSTALAÇÃO. AF_08/2021	SINAPI	SERV.	UN	25,00	R\$ 48,34	R\$ 1.208,50	0,04%	99,46%	C
89353	REGISTRO DE GAVETA BRUTO, LATÃO, ROSCÁVEL, 3/4" - FORNECIMENTO E INSTALAÇÃO. AF_08/2021	SINAPI	SERV.	UN	25,00	R\$ 47,41	R\$ 1.185,25	0,04%	99,49%	C
102193	LIXAMENTO DE MADEIRA PARA APLICAÇÃO DE FUNDO OU PINTURA. AF_01/2021	SINAPI	SERV.	M2	445,50	R\$ 2,47	R\$ 1.100,50	0,03%	99,53%	C
89732	JOELHO 45 GRAUS, PVC, SERIE NORMAL, ESGOTO PREDIAL, DN 50 MM, JUNTA ELÁSTICA, FORNECIDO E INSTALADO EM RAMAL DE DESCARGA OU RAMAL DE ESGOTO SANITÁRIO. AF_08/2022	SINAPI	SERV.	UN	50,00	R\$ 20,95	R\$ 1.047,50	0,03%	99,56%	C
89726	JOELHO 45 GRAUS, PVC, SERIE NORMAL, ESGOTO PREDIAL, DN 40 MM, JUNTA SOLDÁVEL, FORNECIDO E INSTALADO EM RAMAL DE DESCARGA OU RAMAL DE ESGOTO SANITÁRIO. AF_08/2022	SINAPI	SERV.	UN	75,00	R\$ 13,12	R\$ 984,00	0,03%	99,59%	C
91985	INTERRUPTOR PULSADOR CAMPAINHA (1 MÓDULO), 10A/250V, INCLUINDO SUPORTE E PLACA - FORNECIMENTO E INSTALAÇÃO. AF_03/2023	SINAPI	SERV.	UN	25,00	R\$ 36,52	R\$ 913,00	0,03%	99,61%	C

PREFEITURA MUNICIPAL DE PALMÁCIA-CE



SECRETARIA DE OBRAS E MEIO AMBIENTE

LOCAL: PALMÁCIA-CE // DATA: 03/11/2025

TABELAS REF.: SINAPI 09/2025 // SEINFRA CE 28 03/2021 - (ONERADAS)

OBJETO: CONSTRUÇÃO DE 25 UNIDADES HABITACIONAIS NO MUNICÍPIO DE PALMÁCIA - CEARÁ.

CURVA ABC (SERVIÇOS)

CÓDIGO	DESCRIÇÃO	FONTE	TIPO	UNIDADE	QUANTIDADE DE	PREÇO UNITÁRIO	PREÇO TOTAL	%	ACUMUL. %	CL
89744	JOELHO 90 GRAUS, PVC, SERIE NORMAL, ESGOTO PREDIAL, DN 100 MM, JUNTA ELÁSTICA, FORNECIDO E INSTALADO EM RAMAL DE DESCARGA OU RAMAL DE ESGOTO SANITÁRIO. AF_08/2022	SINAPI	SERV.	UN	25,00	R\$ 36,52	R\$ 913,00	0,03%	99,64%	C
89446	TUBO, PVC, SOLDÁVEL, DE 25MM, INSTALADO EM PRUMADA DE ÁGUA - FORNECIMENTO E INSTALAÇÃO. AF_06/2022	SINAPI	SERV.	M	127,50	R\$ 6,73	R\$ 858,00	0,03%	99,67%	C
87882	CHAPISCO APLICADO NO TETO OU EM ALVENARIA E ESTRUTURA, COM ROLO PARA TEXTURA ACRÍLICA. ARGAMASSA TRAÇO 1:4 E EMULSÃO POLIMÉRICA (ADESIVO) COM PREPARO EM BETONEIRA 400L. AF_10/2022	SINAPI	SERV.	M2	111,00	R\$ 7,55	R\$ 838,00	0,02%	99,69%	C
89784	TE, PVC, SERIE NORMAL, ESGOTO PREDIAL, DN 50 X 50 MM, JUNTA ELÁSTICA, FORNECIDO E INSTALADO EM RAMAL DE DESCARGA OU RAMAL DE ESGOTO SANITÁRIO. AF_08/2022	SINAPI	SERV.	UN	25,00	R\$ 32,17	R\$ 804,25	0,02%	99,71%	C
93659	DISJUNTOR MONOPOLAR TIPO DIN, CORRENTE NOMINAL DE 50A - FORNECIMENTO E INSTALAÇÃO. AF_07/2025	SINAPI	SERV.	UN	25,00	R\$ 31,06	R\$ 776,50	0,02%	99,74%	C
86885	ENGATE FLEXÍVEL EM PLÁSTICO BRANCO, 1/2" X 40CM - FORNECIMENTO E INSTALAÇÃO. AF_01/2020	SINAPI	SERV.	UN	50,00	R\$ 15,46	R\$ 773,00	0,02%	99,76%	C
93653	DISJUNTOR MONOPOLAR TIPO DIN, CORRENTE NOMINAL DE 10A - FORNECIMENTO E INSTALAÇÃO. AF_07/2025	SINAPI	SERV.	UN	50,00	R\$ 14,82	R\$ 741,00	0,02%	99,78%	C
104326	RALO SECO CÔNICO, PVC, DN 100 X 40 MM, JUNTA SOLDÁVEL, FORNECIDO E INSTALADO EM RAMAL DE DESCARGA OU EM RAMAL DE ESGOTO SANITÁRIO. AF_08/2022	SINAPI	SERV.	UN	25,00	R\$ 28,25	R\$ 706,25	0,02%	99,80%	C
89724	JOELHO 90 GRAUS, PVC, SERIE NORMAL, ESGOTO PREDIAL, DN 40 MM, JUNTA SOLDÁVEL, FORNECIDO E INSTALADO EM RAMAL DE DESCARGA OU RAMAL DE ESGOTO SANITÁRIO. AF_08/2022	SINAPI	SERV.	UN	50,00	R\$ 12,84	R\$ 642,00	0,02%	99,82%	C
94703	ADAPTADOR COM FLANGE E ANEL DE VEDAÇÃO, PVC, SOLDÁVEL, DN 25 MM X 3/4", INSTALADO EM RESERVAÇÃO PREDIAL DE ÁGUA - FORNECIMENTO E INSTALAÇÃO. AF_04/2024	SINAPI	SERV.	UN	25,00	R\$ 24,76	R\$ 619,00	0,02%	99,84%	C
89445	TÊ DE REDUÇÃO, PVC, SOLDÁVEL, DN 32MM X 25MM, INSTALADO EM RAMAL DE DISTRIBUIÇÃO DE ÁGUA - FORNECIMENTO E INSTALAÇÃO. AF_06/2022	SINAPI	SERV.	UN	25,00	R\$ 23,56	R\$ 589,00	0,02%	99,86%	C
91947	SUPORTE PARAFUSADO COM PLACA DE ENCAIXE 4" X 2" BAIXO (0,30 M DO PISO) PARA PONTO ELÉTRICO - FORNECIMENTO E INSTALAÇÃO. AF_03/2023	SINAPI	SERV.	UN	50,00	R\$ 11,42	R\$ 571,00	0,02%	99,87%	C
89408	JOELHO 90 GRAUS, PVC, SOLDÁVEL, DN 25MM, INSTALADO EM RAMAL DE DISTRIBUIÇÃO DE ÁGUA - FORNECIMENTO E INSTALAÇÃO. AF_06/2022	SINAPI	SERV.	UN	50,00	R\$ 11,01	R\$ 550,50	0,02%	99,89%	C
89446	TUBO, PVC, SOLDÁVEL, DE 25MM, INSTALADO EM PRUMADA DE ÁGUA - FORNECIMENTO E INSTALAÇÃO. AF_06/2022	SINAPI	SERV.	M	75,00	R\$ 6,73	R\$ 504,75	0,01%	99,91%	C

PREFEITURA MUNICIPAL DE PALMÁCIA-CE



SECRETARIA DE OBRAS E MEIO AMBIENTE

LOCAL: PALMÁCIA-CE // DATA: 03/11/2025

TABELAS REF.: SINAPI 09/2025 // SEINFRA CE 28 03/2021 - (ONERADAS)

OBJETO: CONSTRUÇÃO DE 25 UNIDADES HABITACIONAIS NO MUNICÍPIO DE PALMÁCIA - CEARÁ.

CURVA ABC (SERVIÇOS)

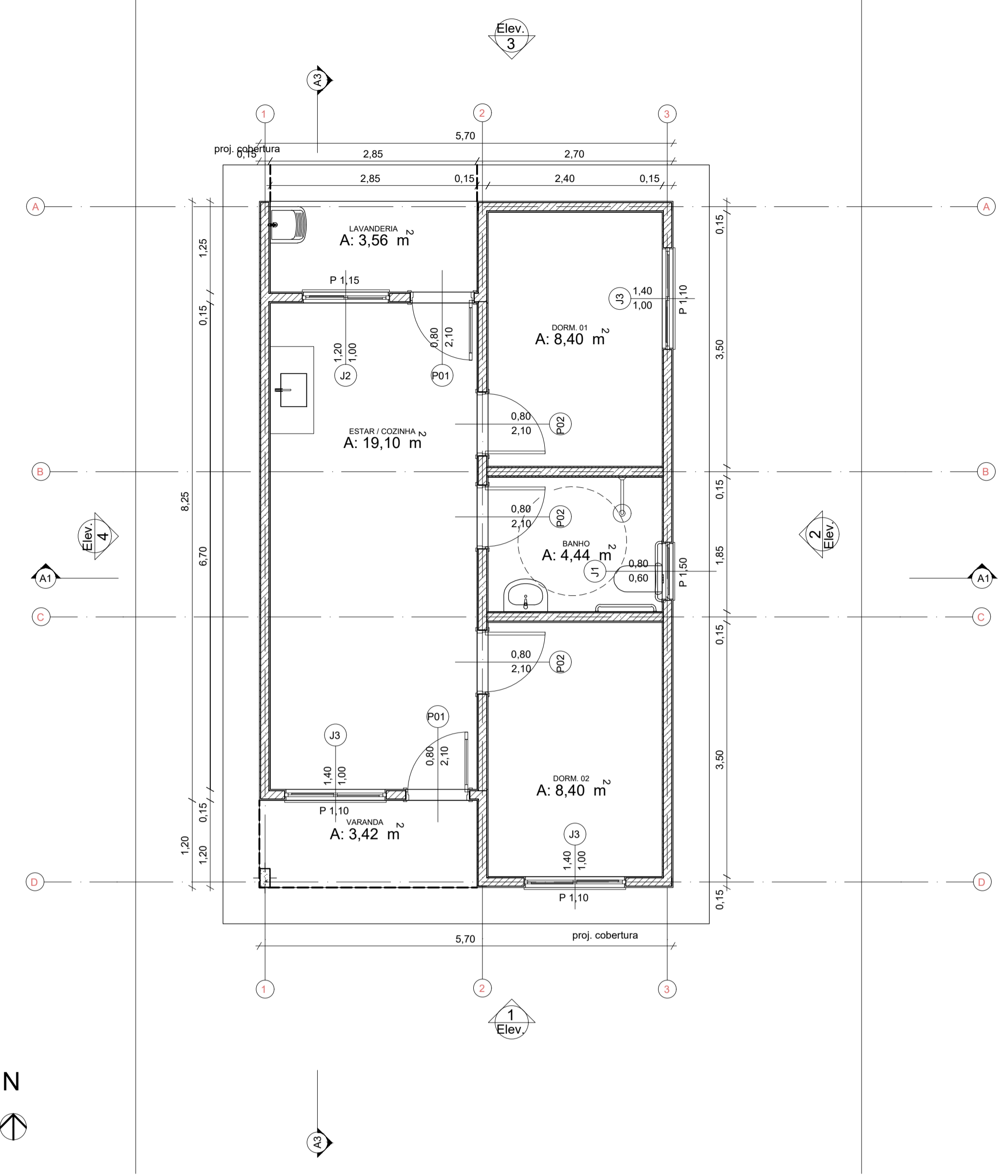
CÓDIGO	DESCRIÇÃO	FONTE	TIPO	UNIDADE	QUANTIDADE	PREÇO UNITÁRIO	PREÇO TOTAL	%	ACUMUL. %	CL
103953	BUCHA DE REDUÇÃO, CURTA, PVC, SOLDÁVEL, DN 32 X 25 MM, INSTALADO EM RAMAL DE DISTRIBUIÇÃO DE ÁGUA - FORNECIMENTO E INSTALAÇÃO. AF_06/2022	SINAPI	SERV.	UN	50,00	R\$ 9,12	R\$ 456,00	0,01%	99,92%	C
89414	JOELHO 45 GRAUS, PVC, SOLDÁVEL, DN 32MM, INSTALADO EM RAMAL DE DISTRIBUIÇÃO DE ÁGUA - FORNECIMENTO E INSTALAÇÃO. AF_06/2022	SINAPI	SERV.	UN	25,00	R\$ 17,45	R\$ 436,25	0,01%	99,93%	C
93656	DISJUNTOR MONOPOLAR TIPO DIN, CORRENTE NOMINAL DE 25A - FORNECIMENTO E INSTALAÇÃO. AF_07/2025	SINAPI	SERV.	UN	25,00	R\$ 17,15	R\$ 428,75	0,01%	99,94%	C
89440	TE, PVC, SOLDÁVEL, DN 25MM, INSTALADO EM RAMAL DE DISTRIBUIÇÃO DE ÁGUA - FORNECIMENTO E INSTALAÇÃO. AF_06/2022	SINAPI	SERV.	UN	25,00	R\$ 15,21	R\$ 380,25	0,01%	99,96%	C
93654	DISJUNTOR MONOPOLAR TIPO DIN, CORRENTE NOMINAL DE 16A - FORNECIMENTO E INSTALAÇÃO. AF_07/2025	SINAPI	SERV.	UN	25,00	R\$ 14,82	R\$ 370,50	0,01%	99,97%	C
104348	TERMINAL DE VENTILAÇÃO, PVC, SÉRIE NORMAL, ESGOTO PREDIAL, DN 50 MM, JUNTA SOLDÁVEL, FORNECIDO E INSTALADO EM PRUMADA DE ESGOTO SANITÁRIO OU VENTILAÇÃO. AF_08/2022	SINAPI	SERV.	UN	25,00	R\$ 13,29	R\$ 332,25	0,01%	99,98%	C
C2849	INSTALAÇÕES PROVISÓRIAS DE ESGOTO	SEINFRA	SERV.	UN	1,00	R\$ 317,00	R\$ 317,00	0,01%	99,99%	C
102593	FURO EM CAIXA D'ÁGUA COM ESPESSURA DE 2 ATÉ 5 MM E DIÂMETRO DE 32 MM. AF_06/2021	SINAPI	SERV.	UN	50,00	R\$ 6,30	R\$ 315,00	0,01%	100,00%	C
102591	FURO EM CAIXA D'ÁGUA COM ESPESSURA DE 2 ATÉ 5 MM E DIÂMETRO DE 25 MM. AF_06/2021	SINAPI	SERV.	UN	25,00	R\$ 5,57	R\$ 139,25	0,00%	100,00%	C
							R\$ 3.370.708,75			

Palmácia/CE, 03 de novembro de 2025.

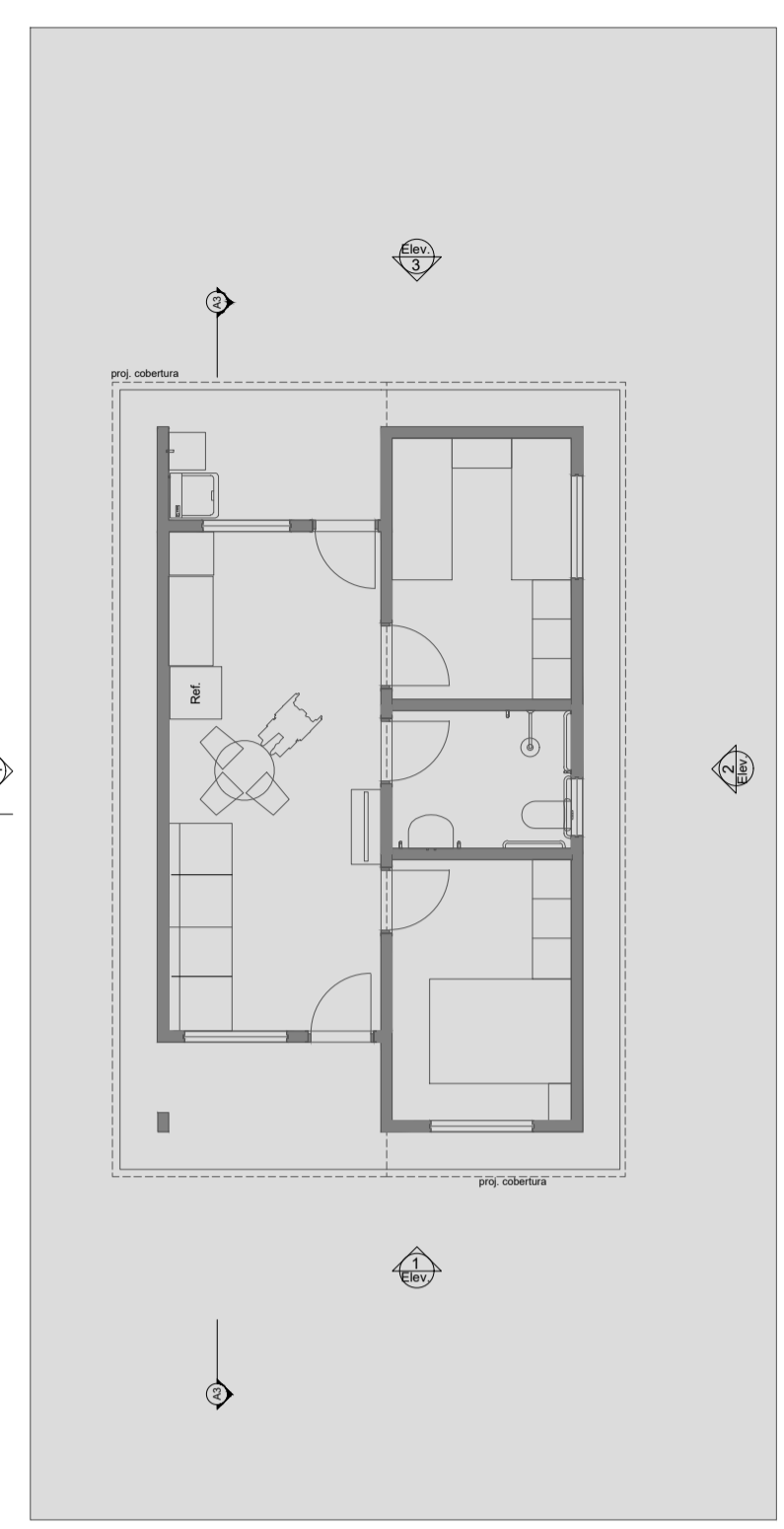
Jander Rhaylson Paiva
Engenheiro Civil
CREA CE RNP nº 061160614-3

REV.	DESCRIÇÃO	MODIFICADO POR	DATA

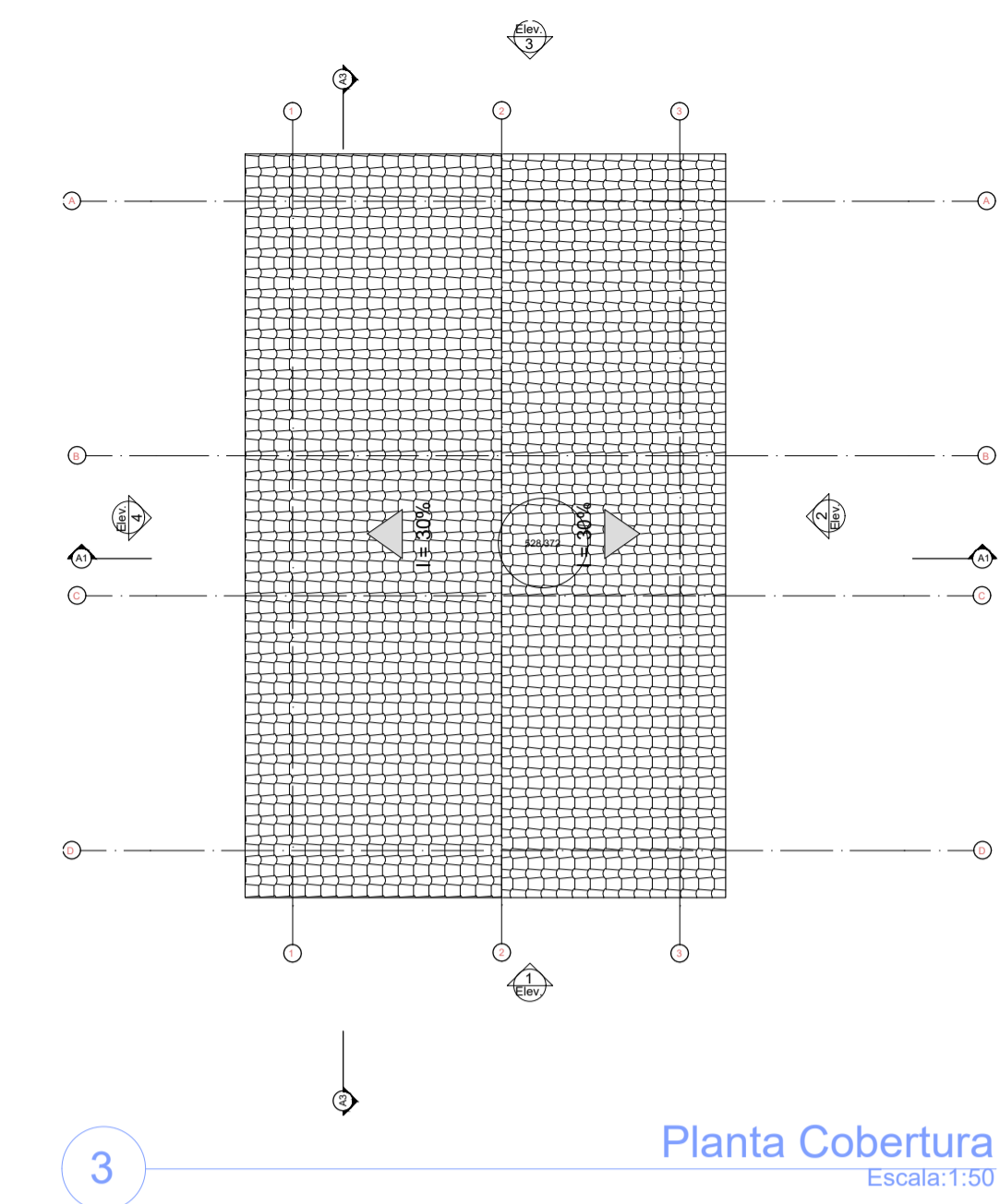
Quadro de Areas			
Piso de Origem	Cômodo	Área Medida	
Nível 0,00	01	ESTAR / COZINHA	19,10
	02	DORM. 01	8,40
	03	BANHO	4,44
	04	DORM. 02	8,40
	05	VARANDA	3,42
	06	LAVANDERIA	3,56
		Total	47,32 m²



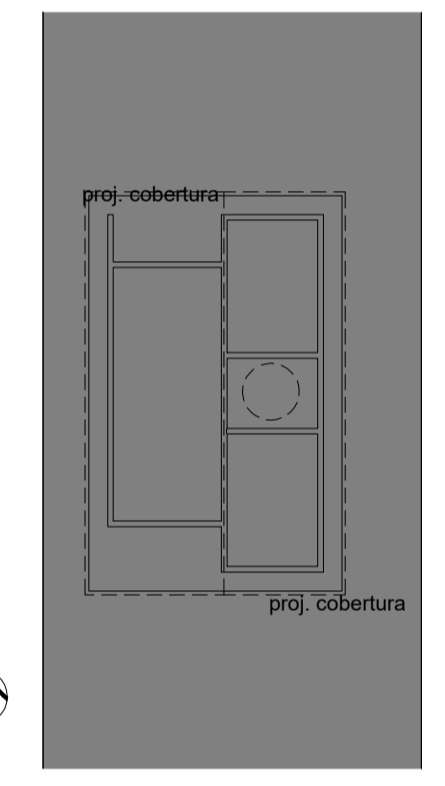
0 Planta Térreo
Escala: 1:50



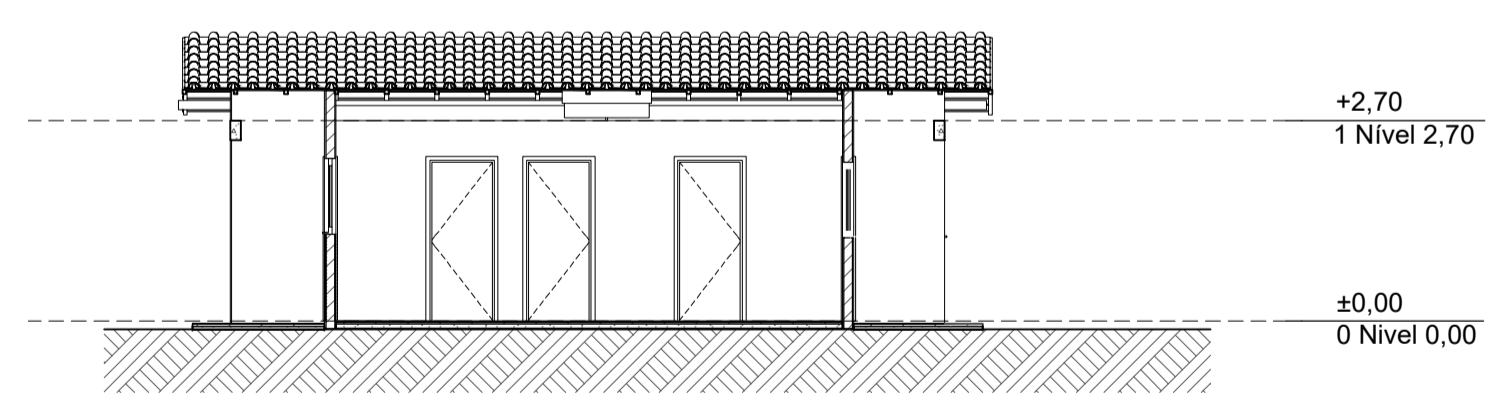
1 LAYOUT
Escala: 1:100



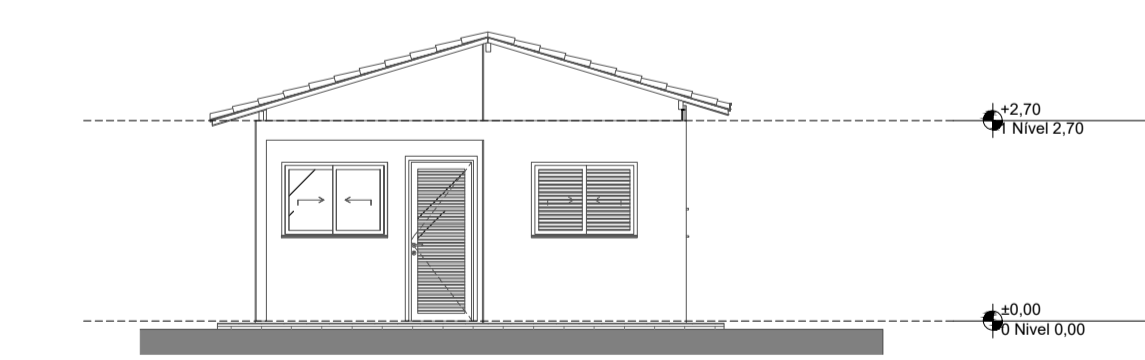
3 Planta Cobertura
Escala: 1:50



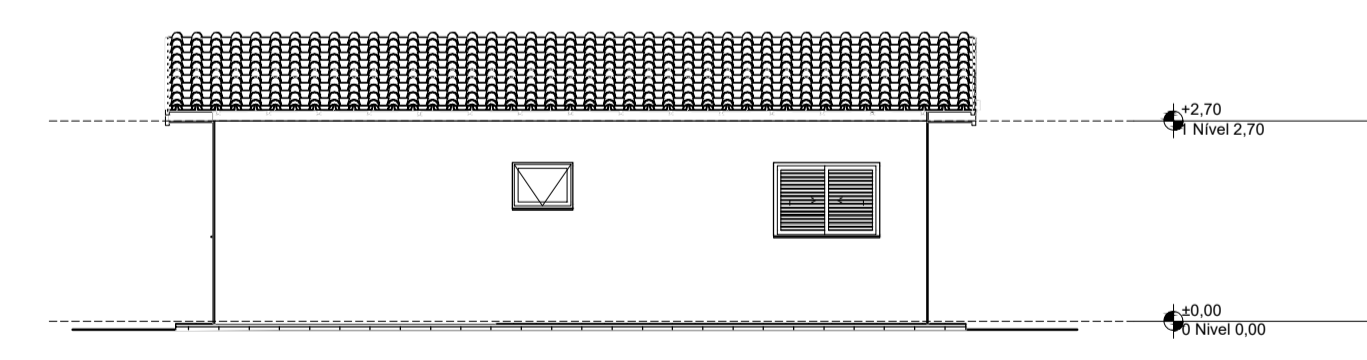
2 Implantação
Escala: 1:200



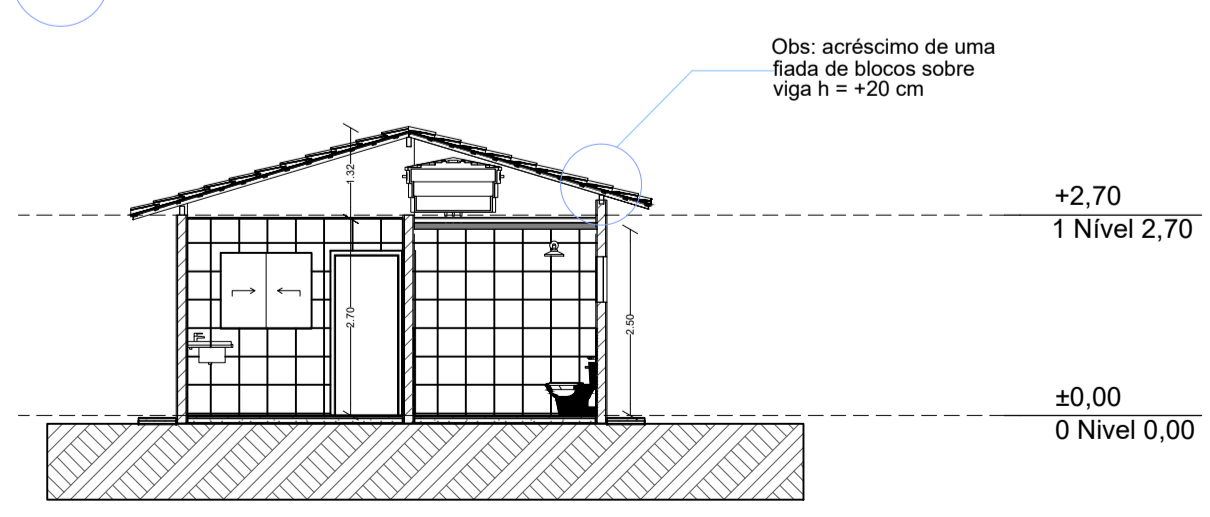
A3 Corte
Escala: 1:100



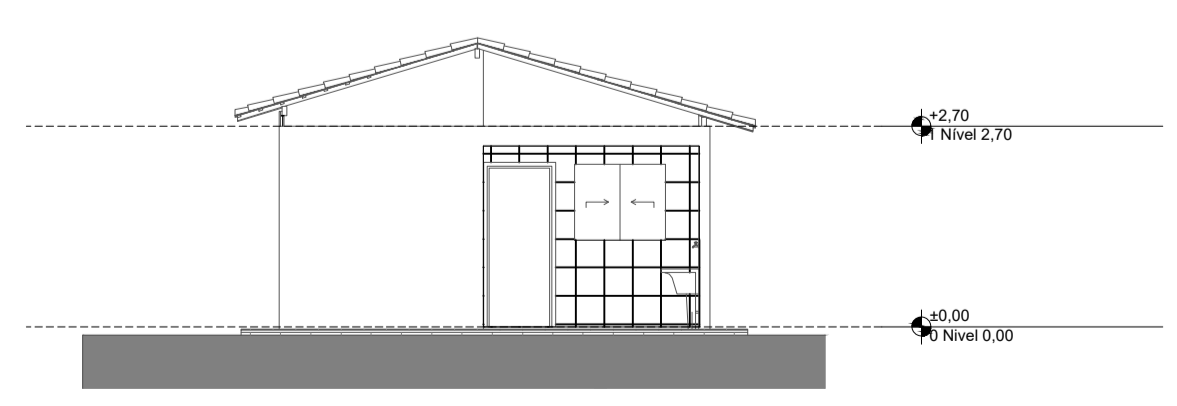
1 Elevação Frontal
Escala: 1:100



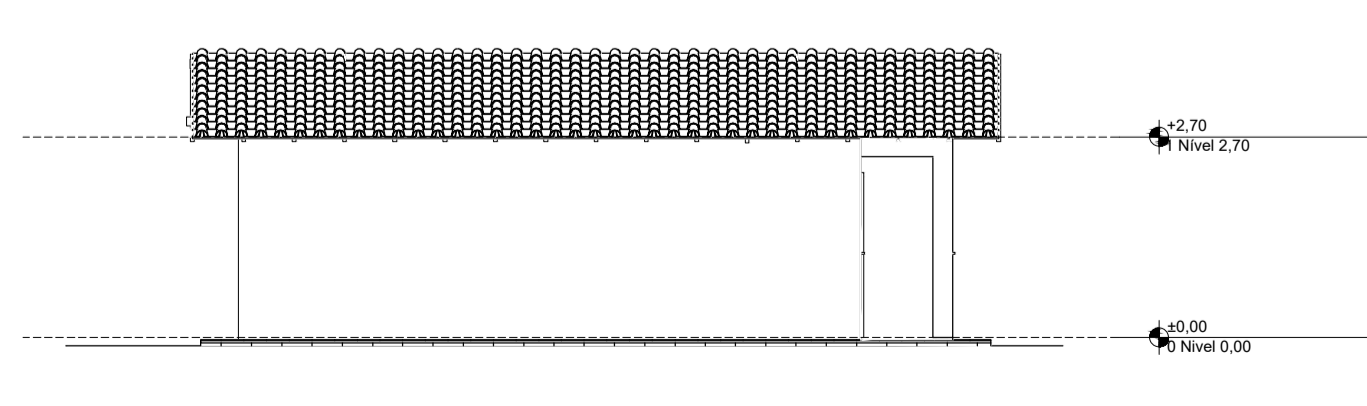
2 Lateral Direita
Escala: 1:100



A1 Corte
Escala: 1:100



3 Elevação Posterior
Escala: 1:100

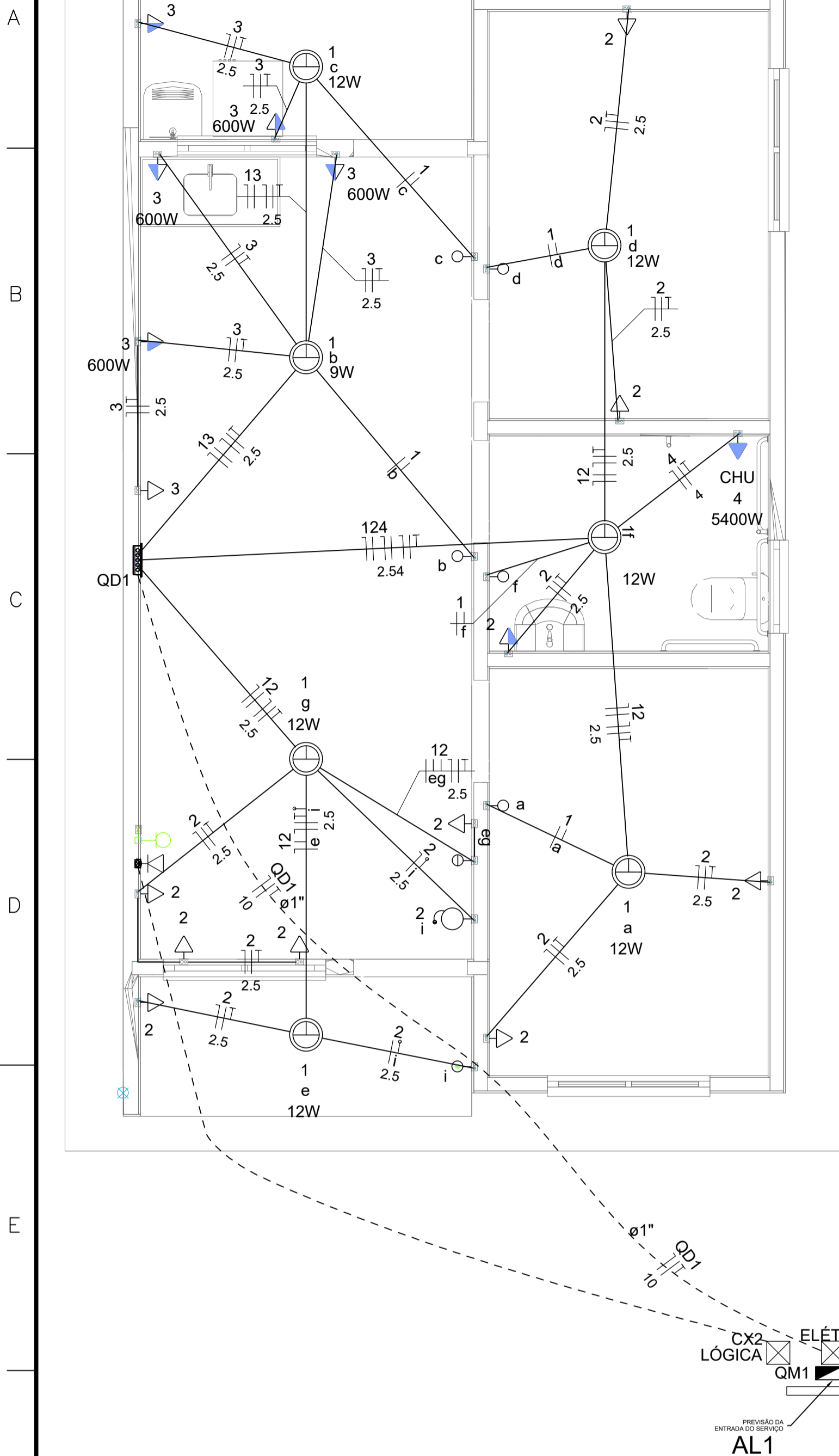


4 Lateral Esquerda
Escala: 1:100

JANDER RHYALSON PAIVA
03255253314

Assinatura digitalizada por JANDER RHYALSON PAIVA 03255253314
DN: C=BR, O=ICP-Brasil, OU=Certificado Digital PF A1, CN=JANDER RHYALSON PAIVA 03255253314
Razão: Eu sou o autor deste arquivo
Localização: Data: 2025-11-06 15:13:56

ASSINATURA		
PROJETO ARQUITETONICO		
CLIENTE	PREFEITURA MUNICIPAL DE PALMÁCIA	CÓDIGO Nº
CÓDIGO	CONSTRUÇÃO DE CASA POPULAR	0001
ENDEREÇO	PALMÁCIA-CE	DESENHO Nº
TÍTULO	PLANTA BAIXA PLANTA DE COBERTURA PLANTAS FACHADAS PLANTAS CORTES PLANTA IMPLANTAÇÃO	A01
DATA	ESCALA Indicada	REVISÃO Nº
	Fck 200 kgf/cm ²	00
	DESENHO	ENGENHEIRO RESP.
	VERIFICAÇÃO	



Quadro de Cargas (AL1)

Circuito	Descrição	Esquema	Método de inst.	Tensão (V)	Pot. total. (VA)	Pot. total. (W)	Fases	Pot. - R (W)	Pot. - S (W)	Pot. - T (W)	FCT/FCA	In' (A)	Ip (A)	Seção (mm2)	Ic (A)	Icc (kA)	Disj (A)	dV parc (%)	dV total (%)	Status
QM1		F+N+T	B1	220 V	10716	10281	R	10281			1.001,0047	347.3		10	75.0	3	63	0.19	0.19	OK
TOTAL					10716	10281	R	10281	0	0										

Quadro de Cargas (QM1)

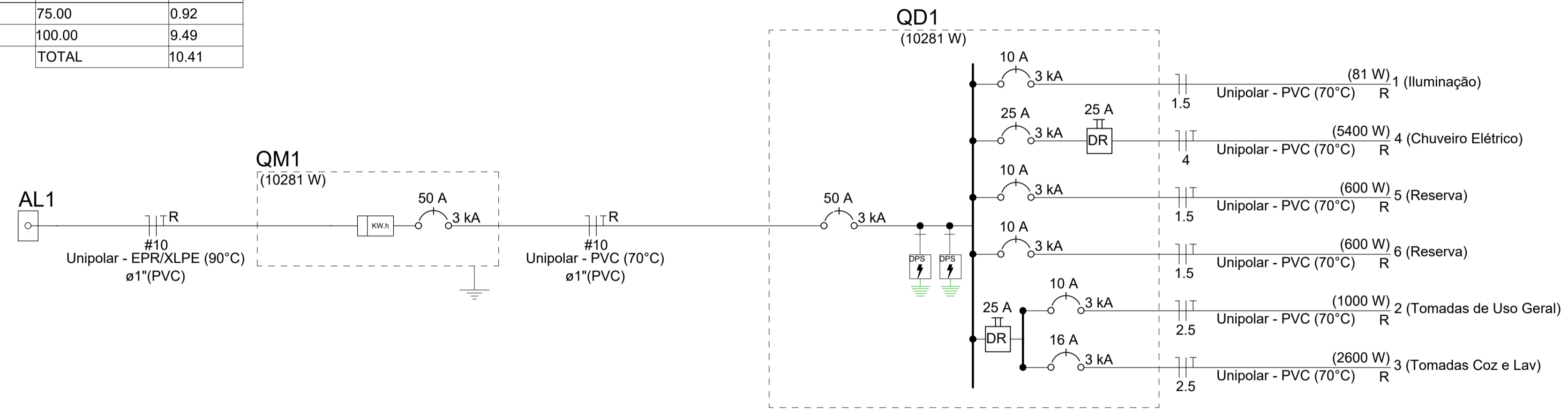
Circuito	Descrição	Esquema	Método de inst.	Tensão (V)	Pot. total. (VA)	Pot. total. (W)	Fases	Pot. - R (W)	Pot. - S (W)	Pot. - T (W)	FCT/FCA	In' (A)	Ip (A)	Seção (mm2)	Ic (A)	Icc (kA)	Disj (A)	dV parc (%)	dV total (%)	Status
QD1		F+N+T	B1	220 V	10716	10281	R	10281			1.001,0047	347.3		10	57.0	3	50	0.63	0.82	OK
TOTAL					10716	10281	R	10281	0	0										

Quadro de Cargas (QD1)

Circuito	Descrição	Esquema	Método de inst.	Tensão (V)	Iluminação (W)	Tomadas (W)	Pot. total. (VA)	Pot. total. (W)	Fases	Pot. - R (W)	Pot. - S (W)	Pot. - T (W)	FCT/FCA	In' (A)	Ip (A)	Seção (mm2)	Ic (A)	Icc (kA)	Disj (A)	dV parc (%)	dV total (%)	Status
1	Iluminação	F+N	B1	220 V	9	12	01006005400	116	81	R	81		1.001,00	0.2	0.5	1.5	17.5	3	10	0.02	0.84	OK
2	Tomadas de Uso Geral	F+N+T	B1	220 V			110	1111	1000	R	1000		1.001,00	2.5	5.1	2.5	24.0	3	10	0.12	0.94	OK
3	Tomadas Coz e Lav	F+N+T	B1	220 V		2	4	2889	2600	R	2600		1.001,0013	113.1		2.5	24.0	3	16	0.42	1.24	OK
4	Chuveiro Elétrico	F+N+T	B1	220 V				5400	5400	R	5400		1.001,0024	524.5		4	32.0	3	25	0.73	1.56	OK
5	Reserva	F+N+T	B1	220 V				600	600	R	600		1.001,00	2.7	2.7	1.5	17.5	3	10	0.00	0.00	OK
6	Reserva	F+N+T	B1	220 V				600	600	R	600		1.001,00	2.7	2.7	1.5	17.5	3	10	0.00	0.00	OK
TOTAL					1	6	112	4	1	10716	10281	R	10281	0	0							

Quadro de Demanda (AL1)

Tipo de carga	Potência instalada (kVA)	Fator de demanda (%)	Demanda (kVA)
Iluminação e TUG's (Casas e apartamentos)	1.23	75.00	0.92
Uso Específico	9.49	100.00	9.49
TOTAL			10.41

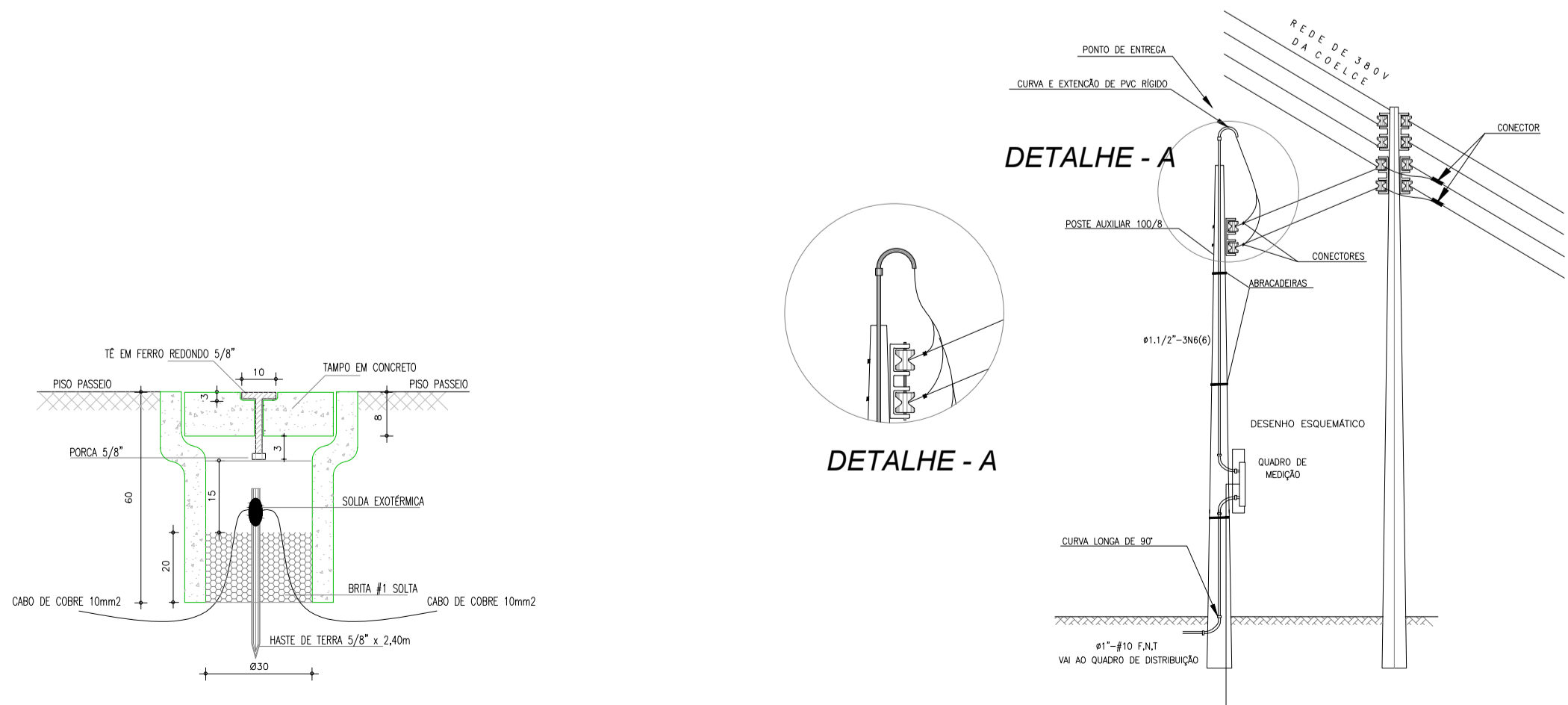
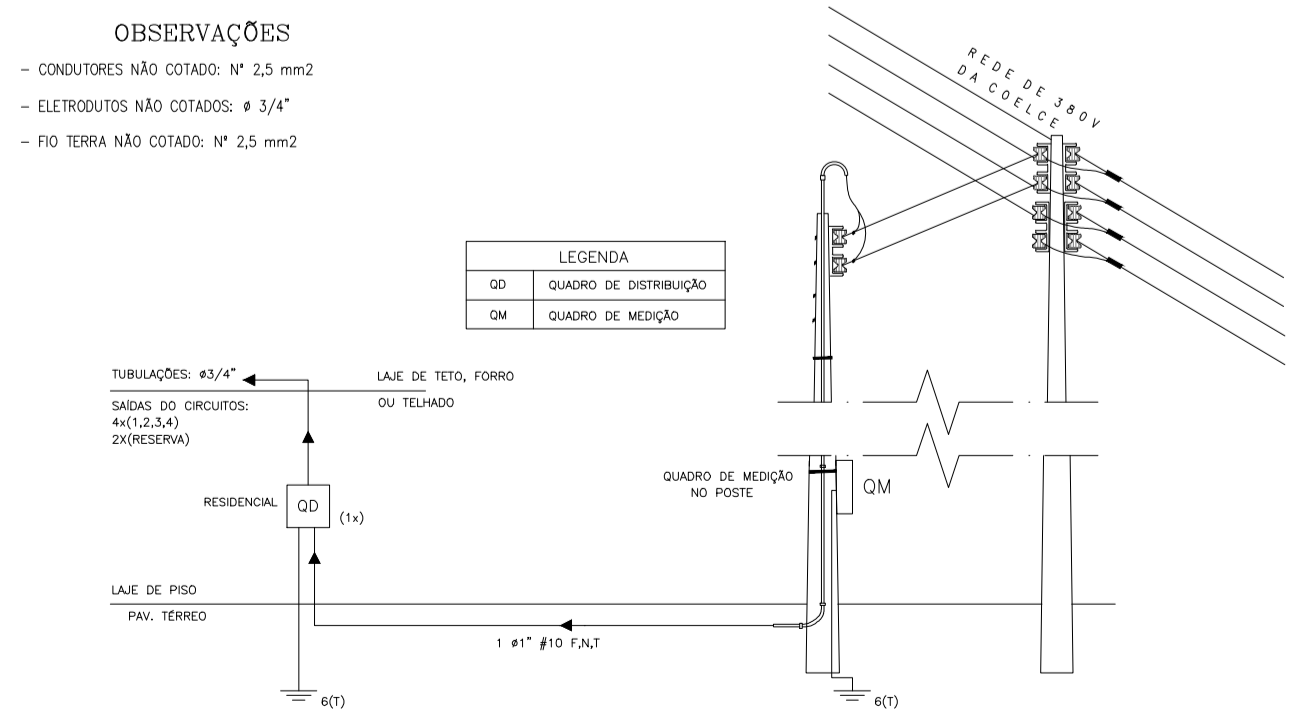


Legenda

- Caixa 2x4" de embutir
- Caixa de passagem
- Entrada de serviço
- Espera para rede lógica a 0,30m do piso
- Interruptor simples 1 tecla - 1,10m do piso
- Interruptor simples 2 teclas - 1,10m do piso
- Lâmpada Led 12W A60
- Lâmpada Led 9W A60
- Ponto de TV a 0,30m do piso
- Pulsador de campainha 1 tecla - 1,10m do piso
- Quadro de distribuição
- Quadro de medição
- Timbre
- Tomada alta a 2,20m do piso
- Tomada baixa a 0,30m do piso
- Tomada média a 1,10m do piso

Legenda de condutos

Elétrica	
—	Direta
—	Teto
—	Alta
—	Baixa
- - -	Piso
Lógica	
- - -	Piso
TV Cabo	
—	Direta

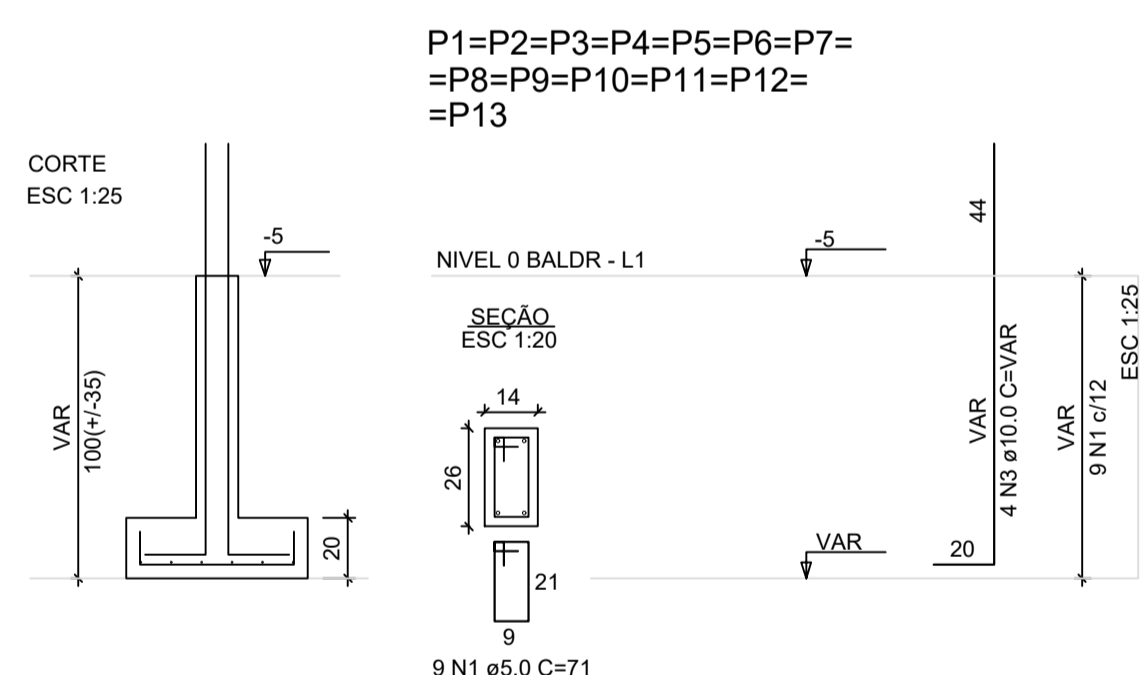
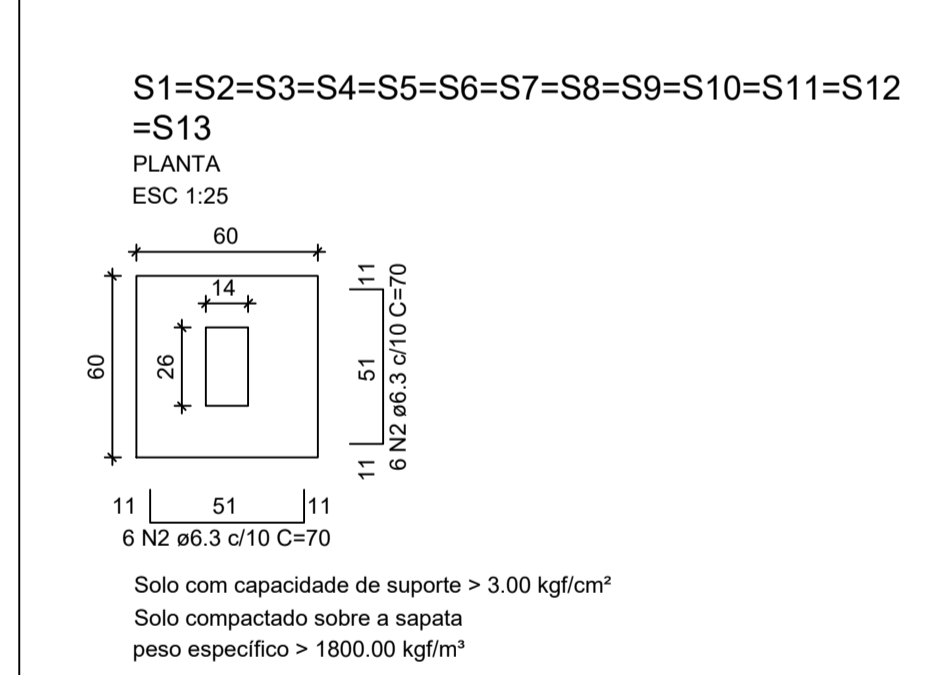
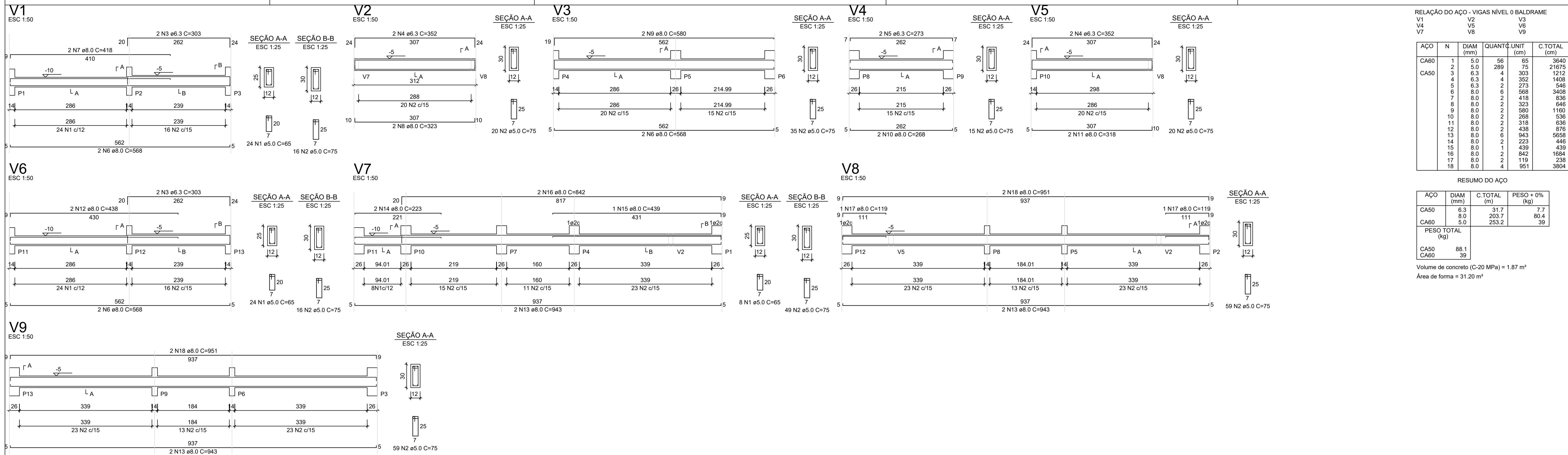


JANDER RHAYLSON PAIVA
03255253314

Digitalmente assinado por JANDER RHAYLSON PAIVA: 03255253314
DN: C=BR, O=ICP-Brasil, OU=Certificado Digital PF A1, OU=Videoconferencia, OU=27848734000181, OU=AC SyngularID Multipla, CN=JANDER RHAYLSON PAIVA: 03255253314
Razão: Eu sou o autor deste arquivo
Localização:
Data: 2025-11-06 15:18:33

PROJETO INSTALAÇÕES ELÉTRICAS CONSTRUÇÃO DE CASA POPULAR

CLIENTE	PREFEITURA MUNICIPAL DE PALMÁCIA	OBRA Nº	0001
OBRA	CONSTRUÇÃO DE CASA POPULAR	DESENHO Nº	EL01
ENDEREÇO	PALMÁCIA-CE	REVISÃO Nº	00
TÍTULO	- PLANTA INST. ELÉTRICAS, LEGENDA E DETALHES - DETALHES CONSTRUTIVOS		
DATA	ESCALA	Fck	DESENHO
	Indicada		VERIFICAÇÃO
			ENGENHEIRO RESP.



RELAÇÃO DO AÇO - SAPATAS E PILARES DE ARRANQUE - NÍVEL 0 BALDRAME

13xP1 13xS1

AÇO	N	DIAM (mm)	QUANT	UNIT (cm)	C.TOTAL (cm)
CA60	1	5.0	117	71	8307
CA50	2	6.3	156	70	10920
CA60	3	10.0	52	VAR	VAR

RESUMO DO AÇO

AÇO	DIAM (mm)	C.TOTAL (m)	PESO + 0% (kg)
CA50	6.3	109.2	26.7
CA60	10.0	52.2	50.7
CA60	5.0	83.1	12.8
PESO TOTAL (kg)			
CA50		77.4	
CA60		12.8	

Volume de concreto (C-20 MPa) = 1.18 m³
 Área de forma = 11.44 m²

ATENÇÃO:
 Adotado Classe de Agressividade Ambiental I, conforme NBR 6118/2024, item 7.4.7.6.

ATENÇÃO:
 Considerando que o segmento de arranque de pilar em contato com o solo é variável conforme cada local e características de obra, e de forma a atender a NBR 6118/2024 item 7.4.7.6 Tab. 7.2 tópico "d" (...). No trecho dos pilares em contato com o solo junto aos elementos de fundação, a armadura deve ter cobrimento nominal >= 45mm), para aumento de durabilidade, recomenda-se executar a caixa de arranques na parte em contato com o solo com afastamento maior.

Exemplo: Se o pilar for 14x26, e adotado classe de agressividade ambiental I, cobrimento 2,5cm, é recomendável fazer o trecho de caixa em contato com o solo com 2,0cm a mais em cada face, ou seja, 18x30.

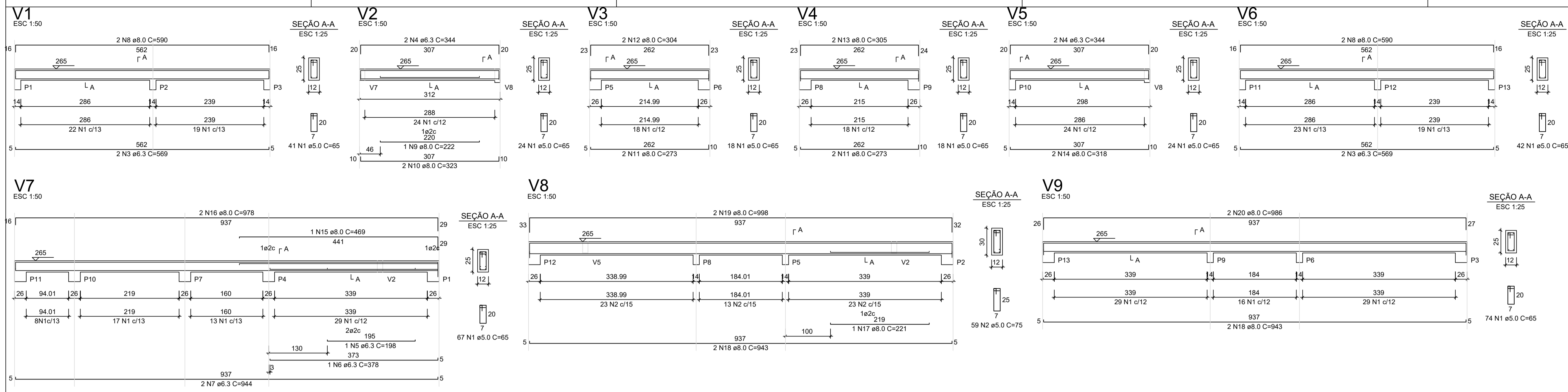
JANDER RHYLSON PAIVA:03255253314

Digitalmente assinado por JANDER RHYLSON PAIVA:03255253314
 DN=C=BR, O=CPF Brasil, OU=Certificado Digital PF A1, OU=Heslocorrendia, OU=7988734000181, OU=AC Symplicard Multipia, CN=JANDER RHYLSON PAIVA:03255253314
 Razão: Este sou o autor deste arquivo
 Localização:
 Data: 2025-11-06 15:17:24

ASSINATURA

PROJETO ESTRUTURAL

CLIENTE	PREFEITURA MUNICIPAL DE PALMÁCIA	OBRA Nº	0001
OBRA	CONSTRUÇÃO DE CASA POPULAR	DESENHO Nº	
ENDEREÇO	PALMÁCIA-CE	TÍTULO	E02
		REVISÃO Nº	00
DATA	ESCALA	Fck	DESENHO
	Indicada	200 kgf/cm ²	VERIFICAÇÃO
			ENGENHEIRO RESP.



RELAÇÃO DO AÇO - VIGAS NÍVEL 1 TETO

AÇO	N	DIAM (mm)	QUANT	UNIT (cm)	C. TOTAL (cm)
CA60	1	5.0	308	65	20020
CA50	2	5.0	59	75	4425
	3	6.3	4	569	2276
	4	6.3	4	344	1376
	5	6.3	1	198	198
	6	6.3	1	378	378
	7	6.3	2	944	1888
	8	8.0	4	590	2360
	9	8.0	1	222	222
	10	8.0	2	323	646
	11	8.0	4	273	1092
	12	8.0	2	304	608
	13	8.0	2	305	610
	14	8.0	2	318	636
	15	8.0	1	469	469
	16	8.0	2	978	1956
	17	8.0	1	221	221
	18	8.0	4	943	3772
	19	8.0	2	988	1976
	20	8.0	2	986	1972

RESUMO DO AÇO

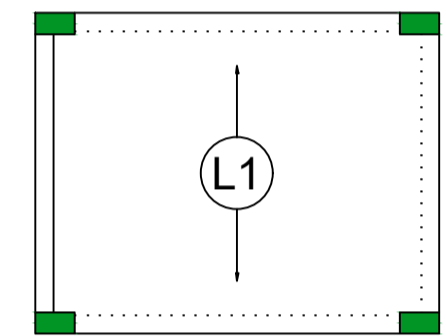
AÇO	DIAM (mm)	C. TOTAL (m)	PESO + 0% (kg)
CA50	6.3	61.2	15
CA60	8.0	165.6	65.3
CA60	5.0	244.5	37.7

PESO TOTAL (kg)
 CA50 80.3
 CA60 37.7

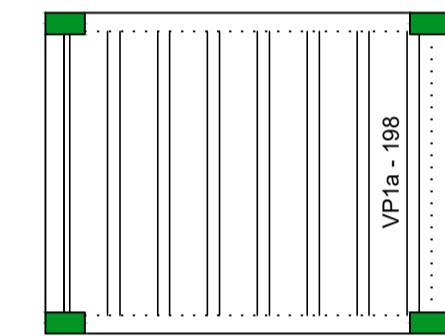
Volume de concreto (C-20) = 1.39 m³
 Área de forma = 26.08 m²

ATENÇÃO:
 Prever armaduras de esperas e respectivos pilares de amarração das paredes laterais junto ao telhado (oitão), conforme método construtivo empregado.

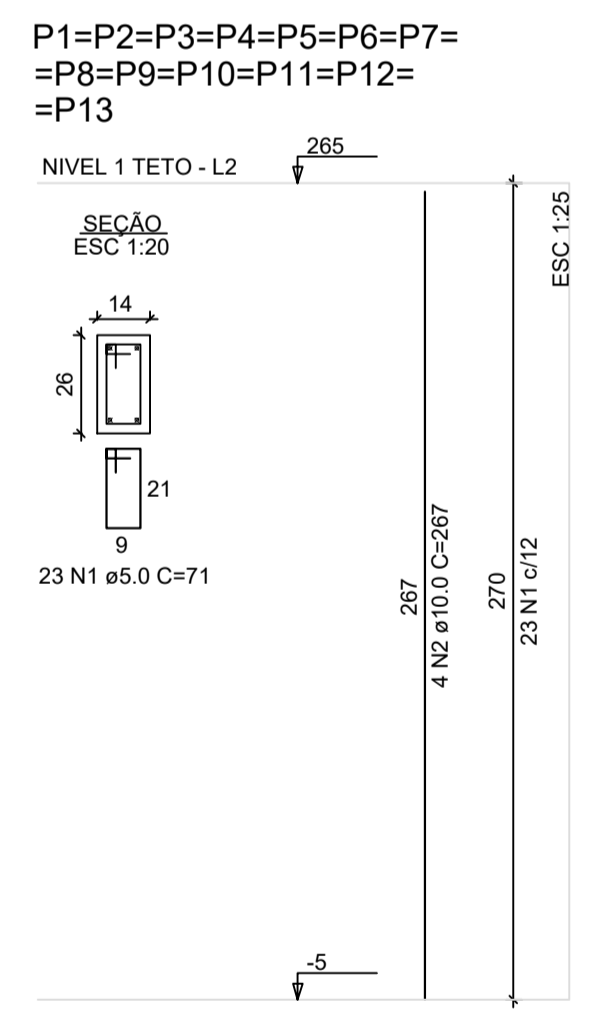
Prever eventuais estruturas adicionais de pilares e viga para o telhado, conforme método construtivo empregado.



Armação positiva das lajes do pavimento Nivel 1 Teto escala 1:50



Planta de vigotas pré-moldadas escala 1:50



RELAÇÃO DO AÇO - PILARES NÍVEL 1 TETO

13xP1

AÇO	N	DIAM (mm)	QUANT	UNIT (cm)	C. TOTAL (cm)
CA60	1	5.0	299	71	21229
CA50	2	10.0	52	267	13884

RESUMO DO AÇO

AÇO	DIAM (mm)	C. TOTAL (m)	PESO + 0% (kg)
CA50	10.0	138.8	85.6
CA60	5.0	212.3	32.7

PESO TOTAL (kg)
 CA50 85.6
 CA60 32.7

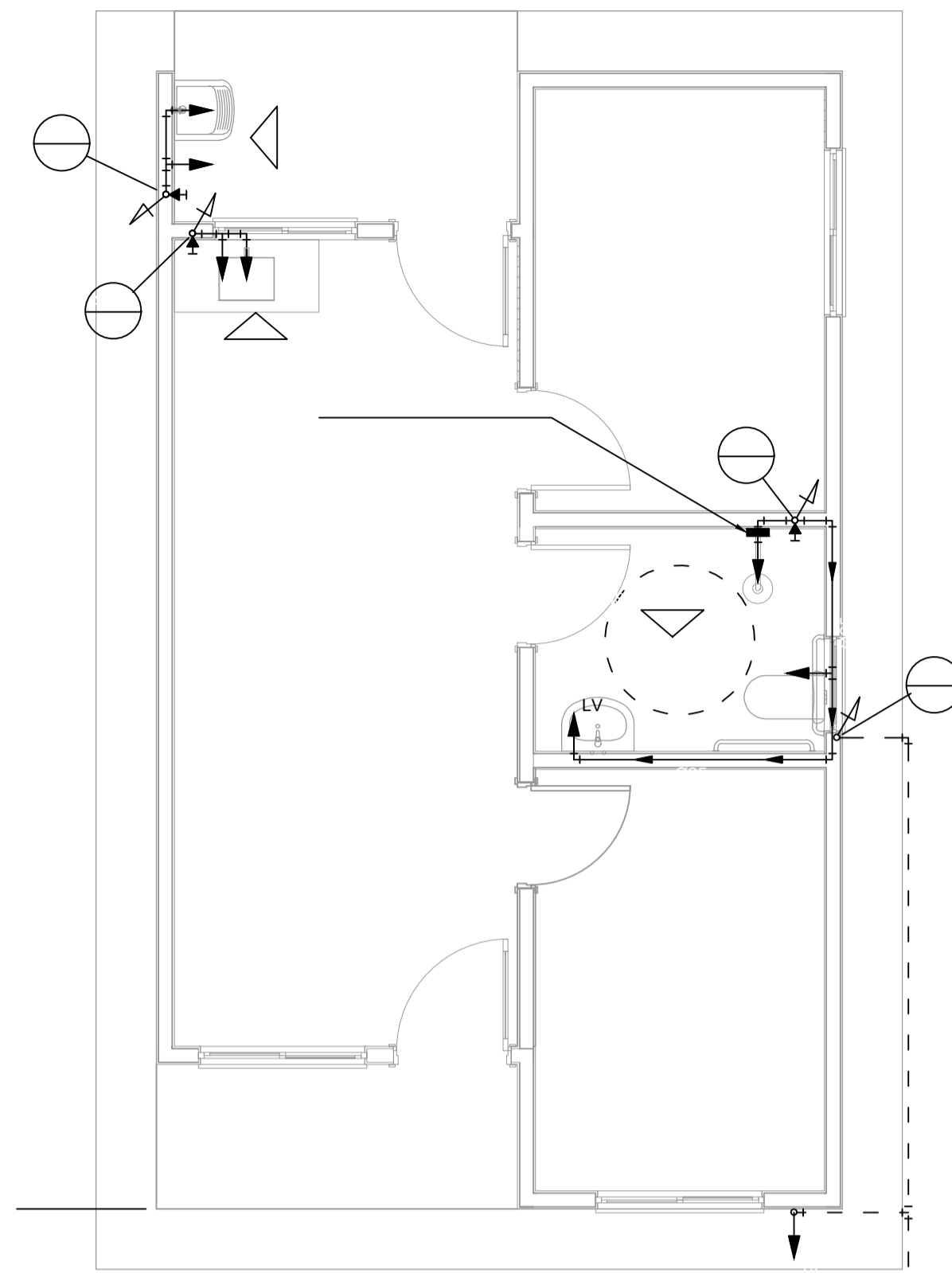
Volume de concreto (C-20) = 1.15 m³
 Área de forma = 25.32 m²

JANDER RHAYLSON PAIVA:03255253314
DNIC=BR, C=ICP-Brasil, OU=Certificado Digital PF A1, OU=Videotorreleia, OU=7848734000101, OU=AC SyngularID Múltipla, CN=JANDER RHAYLSON PAIVA:03255253314, Razão:Eu sou o autor deste arquivo, Localidade:
 Data:2025-11-06 15:17:08

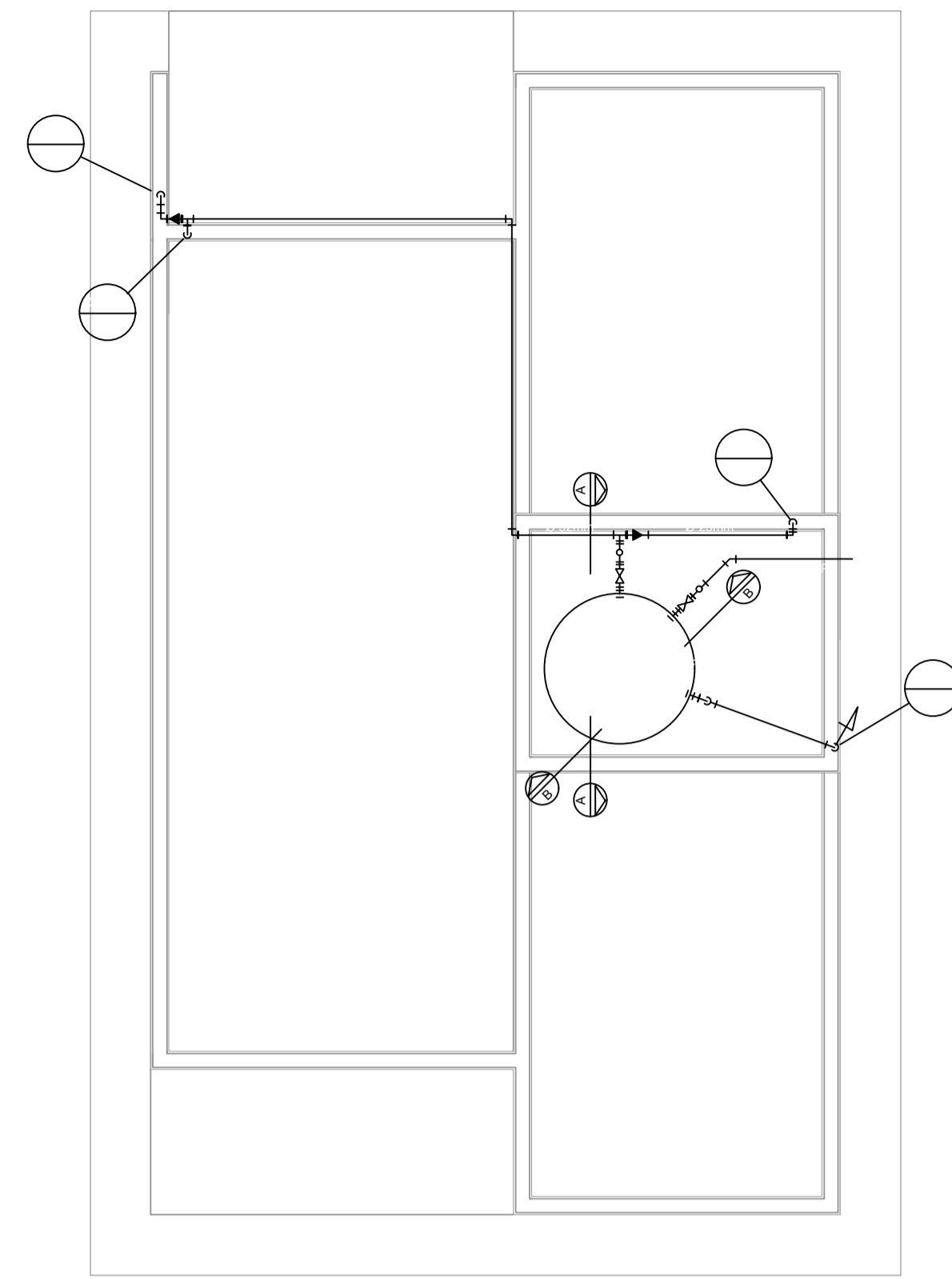
ASSINATURA

PROJETO ESTRUTURAL

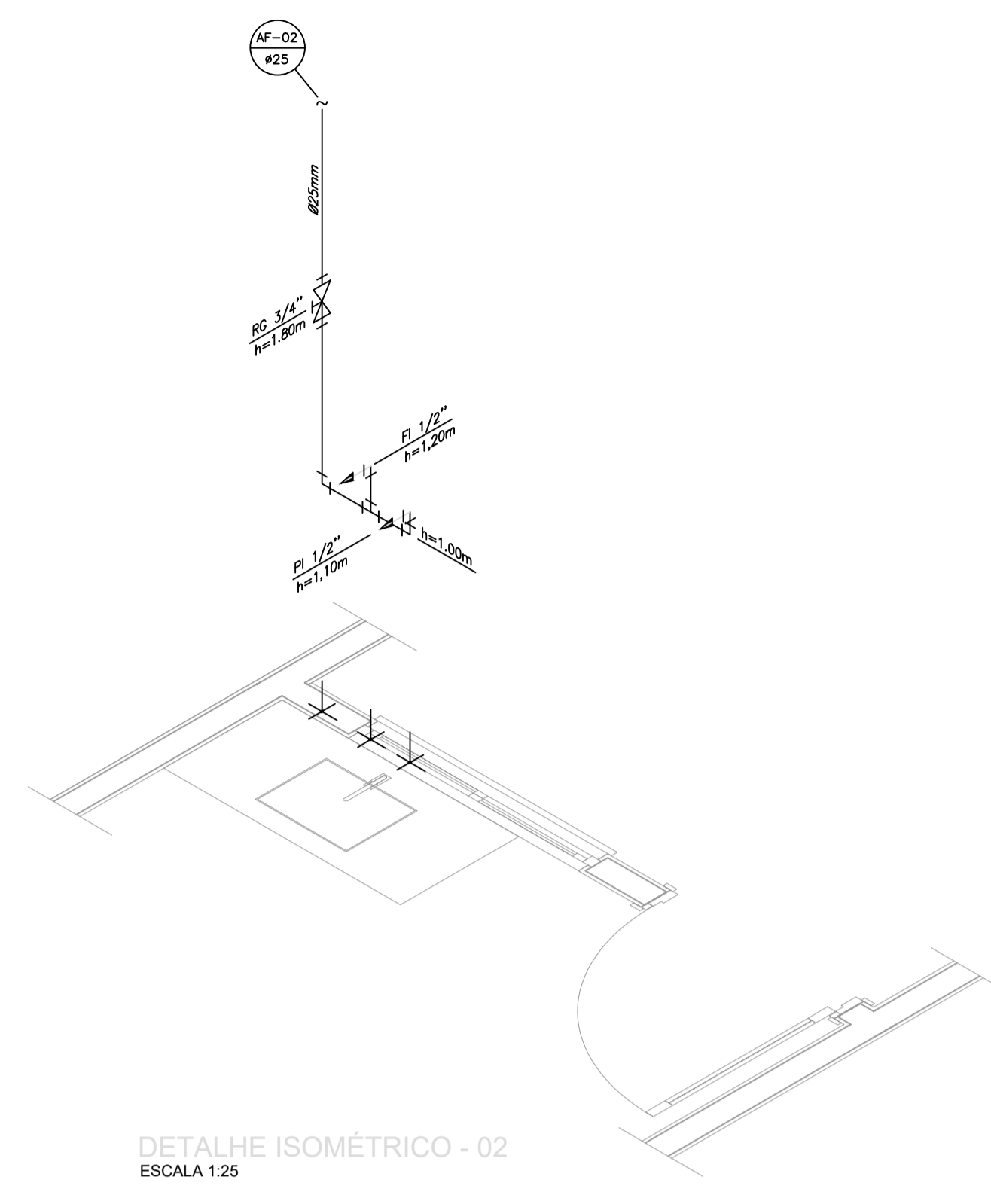
CLIENTE	PREFEITURA MUNICIPAL DE PALMÁCIA	OBRA Nº	0001
OBRA	CONSTRUÇÃO DE CASA POPULAR	DESENHO Nº	
ENDEREÇO	PALMÁCIA-CE	TÍTULO	E03
		REVISÃO Nº	00
DATA	ESCALA	Fck	DESENHO
	Indicada	200 kgf/cm²	VERIFICAÇÃO
			ENGENHEIRO RESP.



PROJETO HIDRÁULICO - PLANTA BAIXA
ESCALA 1:50



PROJETO HIDRÁULICO - BARRILETE
ESCALA 1:25



DETALHE ISOMÉTRICO - 02
ESCALA 1:25

LEGENDA

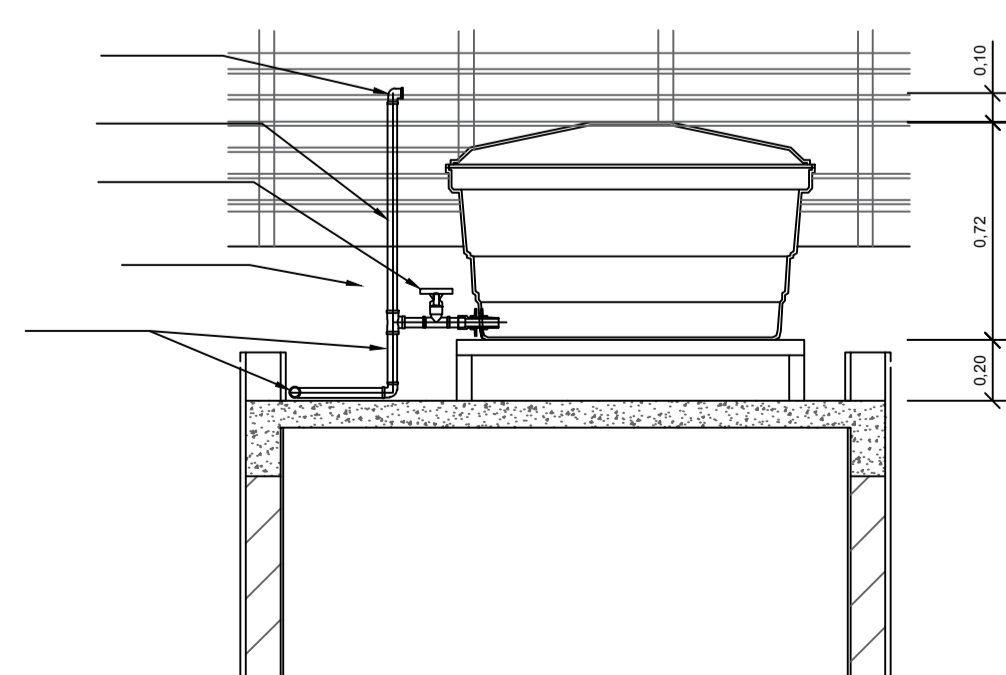
- AF Coluna de Água Fria
- ALIM. Tubulação de Alimentação
- DIST. Tubulação de Distribuição
- T.B. Torneira de Boia
- LV Ponto de água para lavatório
- CDA Ponto de água para Caixa de descarga acoplada
- TS Ponto de água
- TL Ponto de água para torneira de limpeza
- TJ Ponto de água para torneira de jardim
- PR Pressurizador (acoplado ao ponto do chuveiro)
- RG Registro de Gaveta
- DN/Ø Diâmetro nominal das peças
- Luva L.R.A. com bucha de latão 25x1/2"
- Joelho L.R.A. com bucha de latão 25x1/2"
- Prumada que desce
- Prumada que sobe
- Bucha de Redução
- Nomenclatura da tubulação
- Numeração da tubulação
- Diâmetro da tubulação
- Tubulação de água fria pela parede ou teto
- Tubulação de água fria pelo piso

OBSERVAÇÕES

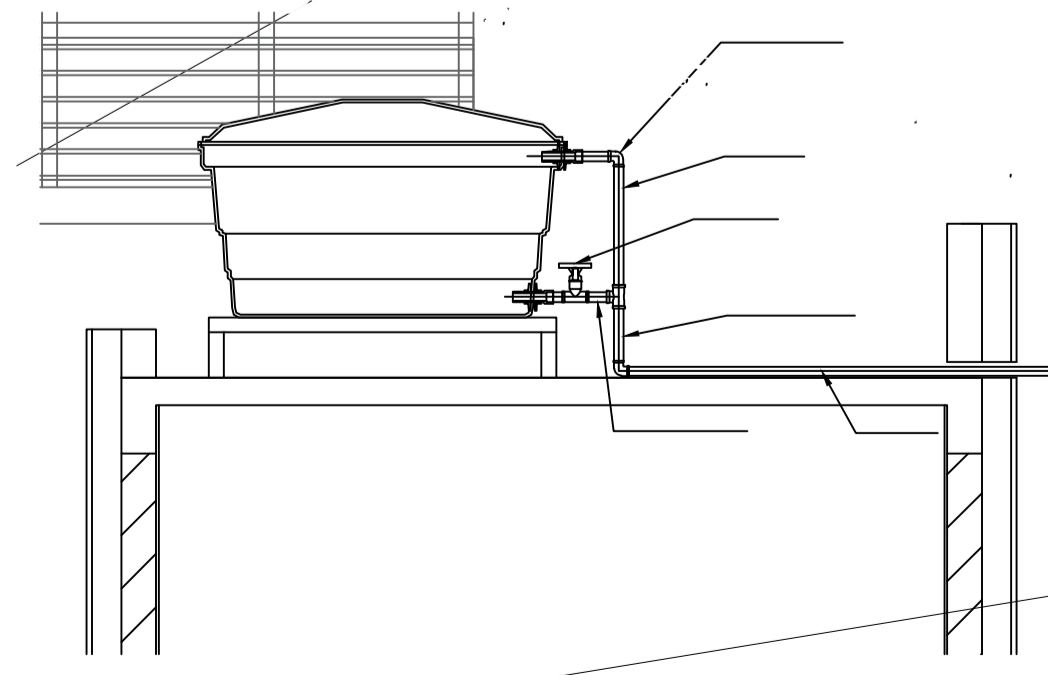
INSTALAÇÃO HIDRÔMETRO PADRÃO

Tabela A.4 NBR 5626/ NBR 8193	
Valor da vazão máxima (Q _{máx}) em hidrômetros	
Q máx. m ³ /h	Diâmetro nominal DN
1,5	15 a 20
3,0	15 a 20
5,0	20
7,0	25
10,0	25
20,0	40
3,0	50

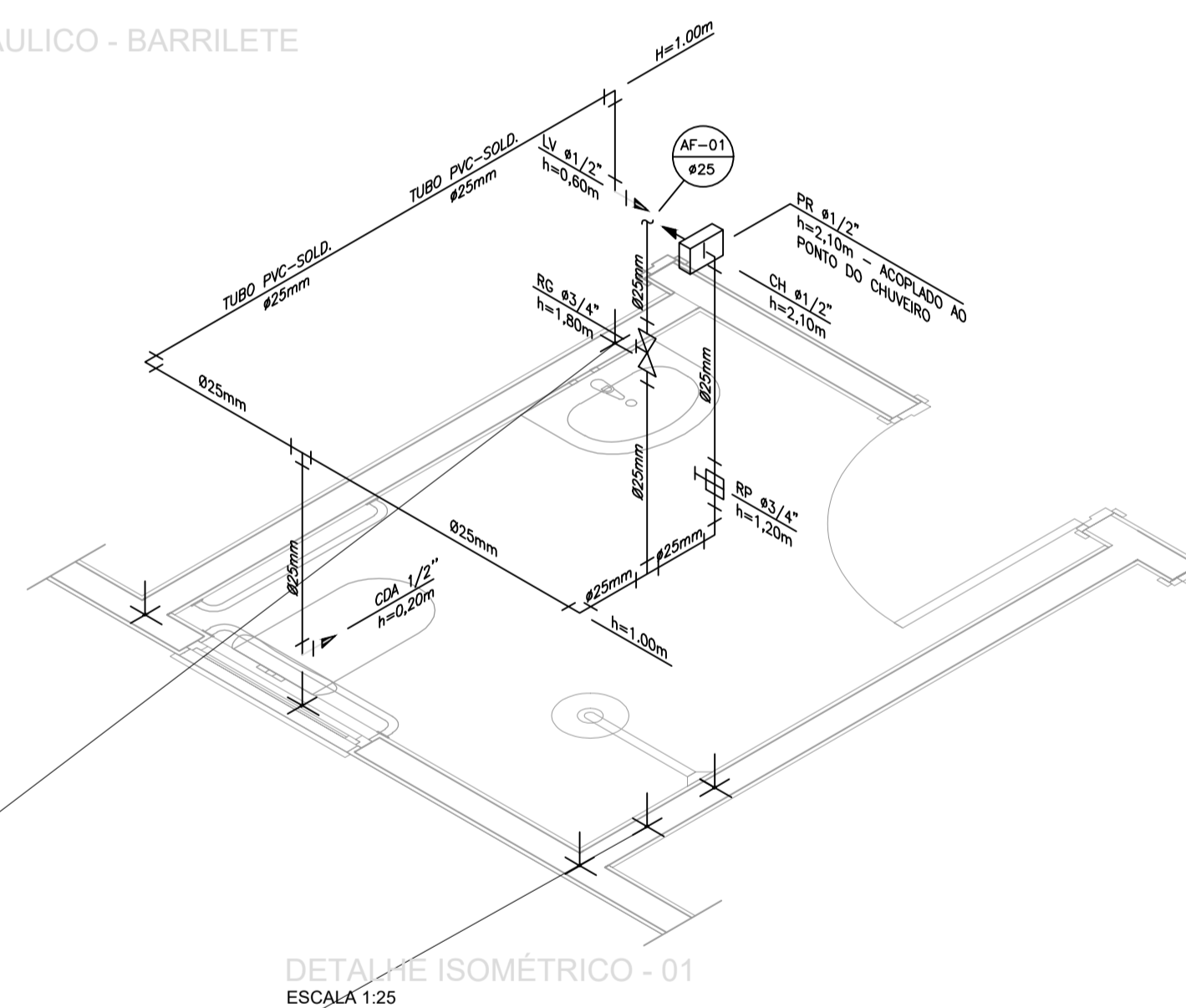
DETALHE 01 - CAVALETE HIDRÁULICO
ESCALA 1:50



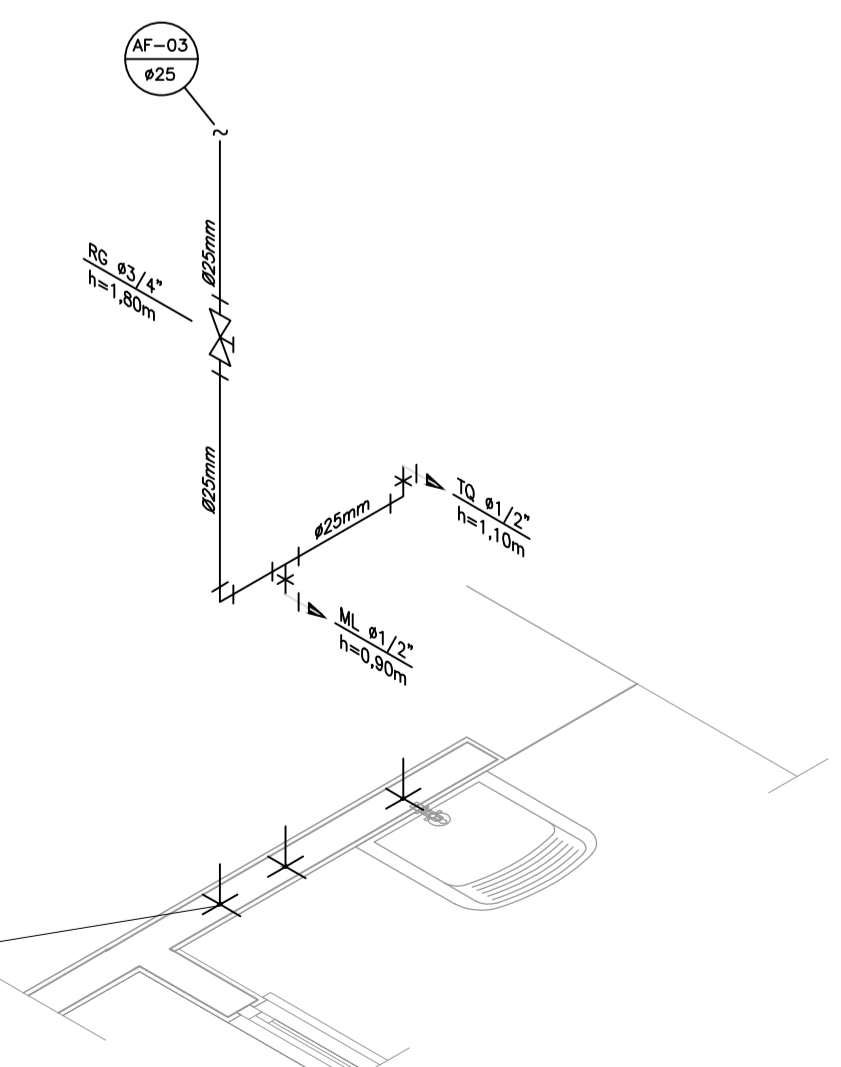
CORTE A-A
ESCALA 1:25



CORTE B-B
ESCALA 1:25



DETALHE ISOMÉTRICO - 01
ESCALA 1:25



DETALHE ISOMÉTRICO - 03
ESCALA 1:25

NOTAS

- NOTAS GERAIS:**
- As instalações de água fria deverão obedecer as normas da ABNT: NBR 5626 de NOV/1982 e atender as exigências técnicas mínimas de higiene, segurança, economia e conforto dos usuários.
 - Foi projetado um sistema de alimentação de forma indireta abastecida pela rede da concessionária que contará com três reservatórios, sendo um inferior com capacidade de 8.670l e os outros dois, elevados com capacidade de 2.500l cada um, totalizando 13.670l. O sistema de alimentação deverá ser instalado de modo a manter a vazão máxima do tubo alimentador da concessionária considerando sua seção plena.
 - Deverão ser utilizados nos pontos de saída dos sub-ramais conexões (tais como: joelhos, luvas ou ts onde indicadas) da série azul com bucha de latão nos bitolas conforme dimensionadas em projeto.
 - Foi adotado o uso de caixa de descarga acoplada em todo projeto.
 - QUANTO AOS TUBOS E CONEXÕES:
 - Tubos e conexões em PVC-SOLDÁVEL.
 - Foram considerados tubos e conexões em pvc-soldável da marca TIGRE ou similar, em todo o projeto exceto onde indicado.
 - Todos os diâmetros estão em milímetros conforme projeto exceto onde indicado.
 - Deverão ser utilizados metais sem acabamentos em lugares como barrilete e caixa de registro da marca DECA modelo 1502 B ou similar da FABRIMAR.
 - MODO DE SOLDAGEM:
 - Verificar se a bolsa da conexão e a ponta dos tubos a ligar estão perfeitamente limpas e por meio de uma lixa N°100 tirar o brilho das superfícies a serem soldadas, com o objetivo de melhorar a condição de ataque do adesivo.
 - Limpar as superfícies ligadas com solução limpadora eliminando as impurezas e gorduras que poderão impedir a posterior ação do adesivo.
 - Proceder a distribuição uniforme do adesivo nas superfícies tratadas. Aplicar o adesivo primeiro na bolsa e, depois, na ponta.
 - O adesivo não deve ser aplicado em excesso, pois tratando-se de um solvente ele origina um processo de dissolução do material. O adesivo não serve para preencher espaços ou fechar furos.
 - Encaixar as extremidades e remover o excesso de adesivo.
 - Observar que o encaixe seja bastante justo (quase impraticável sem o adesivo) pois sem pressão não se estabelece a soldagem. Aguarde o tempo de soldagem de 12 horas, no mínimo, para colocar a rede em carga (pressão).
 - QUANTO A EXECUÇÃO DAS JUNTAS-SOLDAS:
 - LISTA DE MATERIAS:

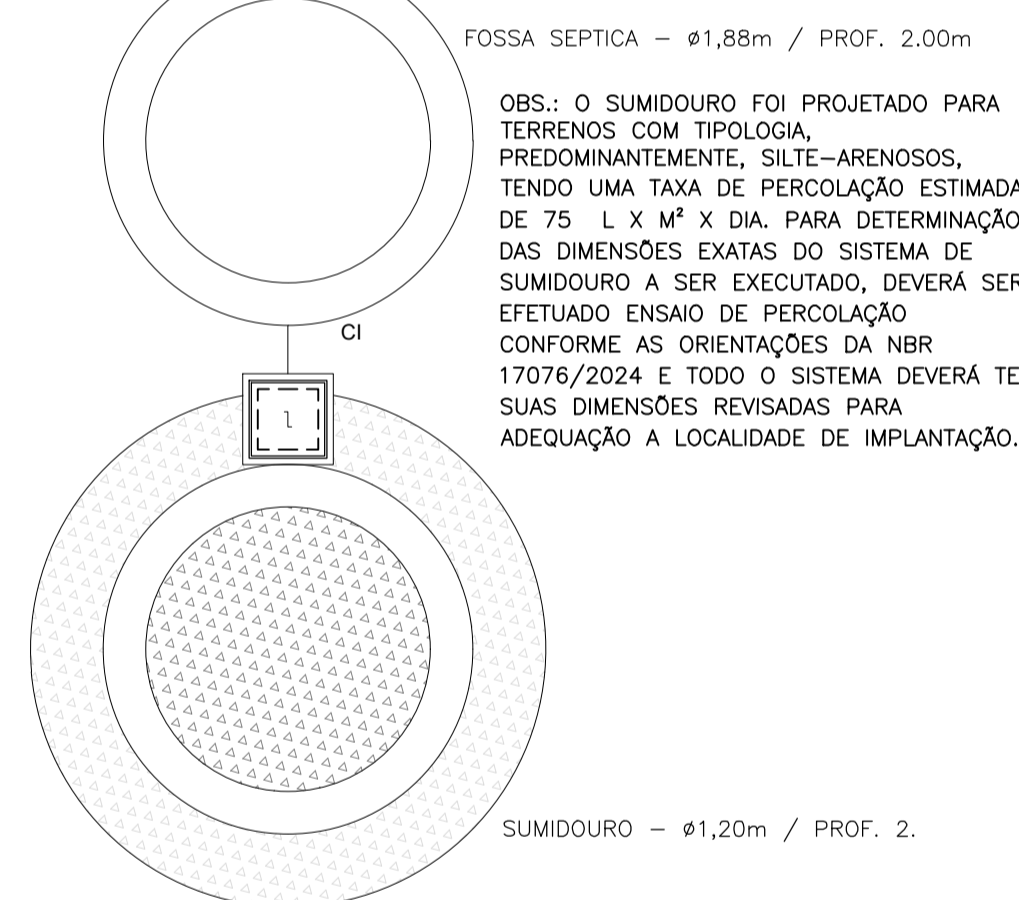
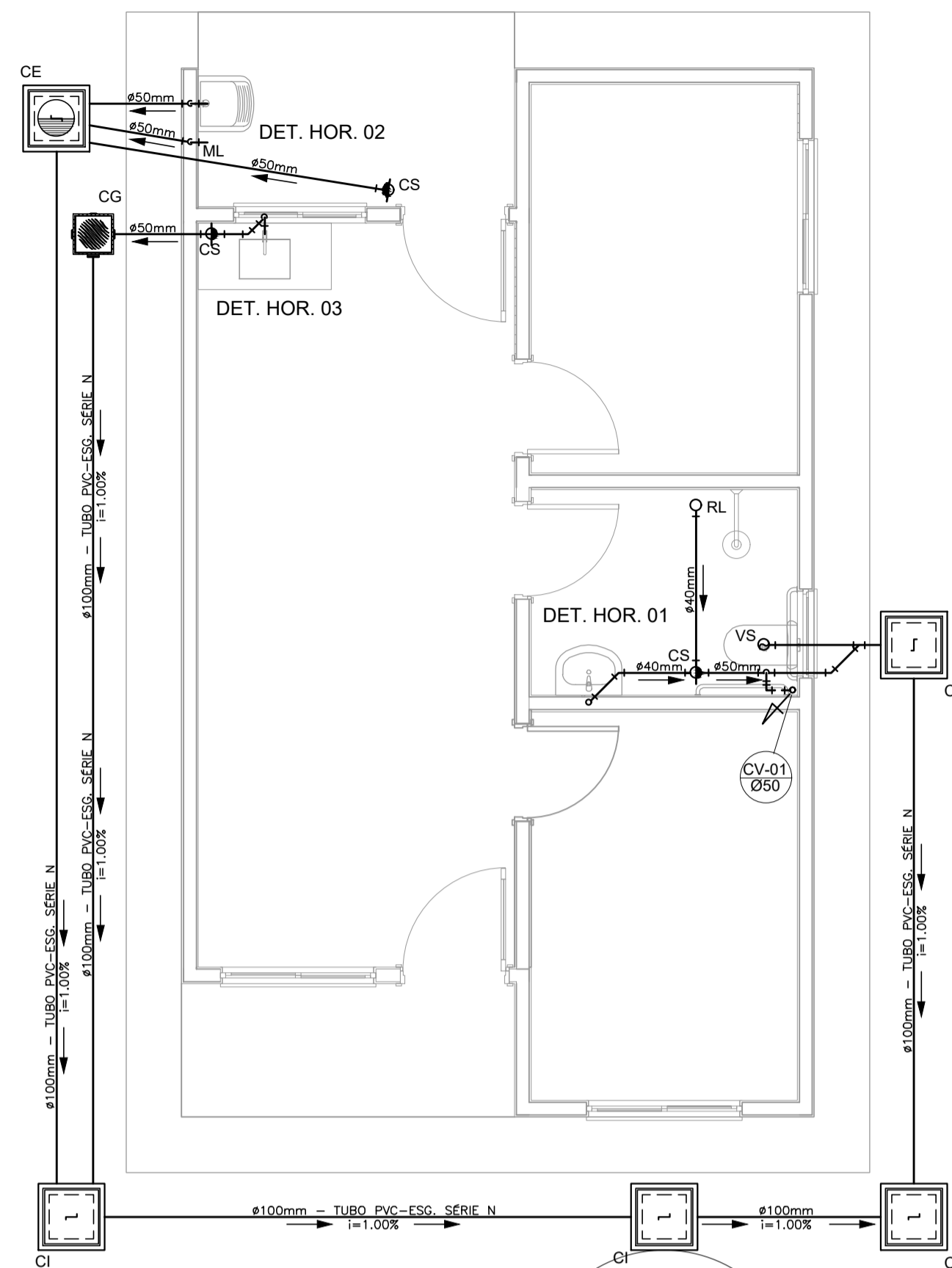
PVC-SOLDÁVEL (mm)	PVC-ROSCÁVEL (Ø)	FERRO GALVANIZADO (Ø)
20	1/2"	1/2"
25	3/4"	3/4"
32	1"	1"
40	1 1/4"	1 1/4"
50	1 1/2"	1 1/2"
60	2"	2"
 - Ao realizar a junção do tubo em pvc-soldável e tubos em pvc-roscável, deverá ser realizado com o uso de adaptador liso e rosca.
 - Não é permitido em hipótese alguma o uso de aquecimento para a fabricação de bolsas ou curvas devendo ser utilizado as conexões apropriadas como: luva simples, luva de correr e curvas conforme necessário.
 - Todas as cotas estão em metros.

JANDER RHYALSON PAIVA:
03255253314

Digitalmente assinado por JANDER RHYALSON PAIVA:03255253314
DN=C=BR, O=ICP-Brasil, OU=Certificado Digital PF A1, OU=Videconferencia, OU=2784873400181, OU=AC SyngularID Multipla, CN=JANDER RHYALSON PAIVA:03255253314
Razão:EU sou o autor deste arquivo
Localização:
Data:2025-11-06 15:16:48

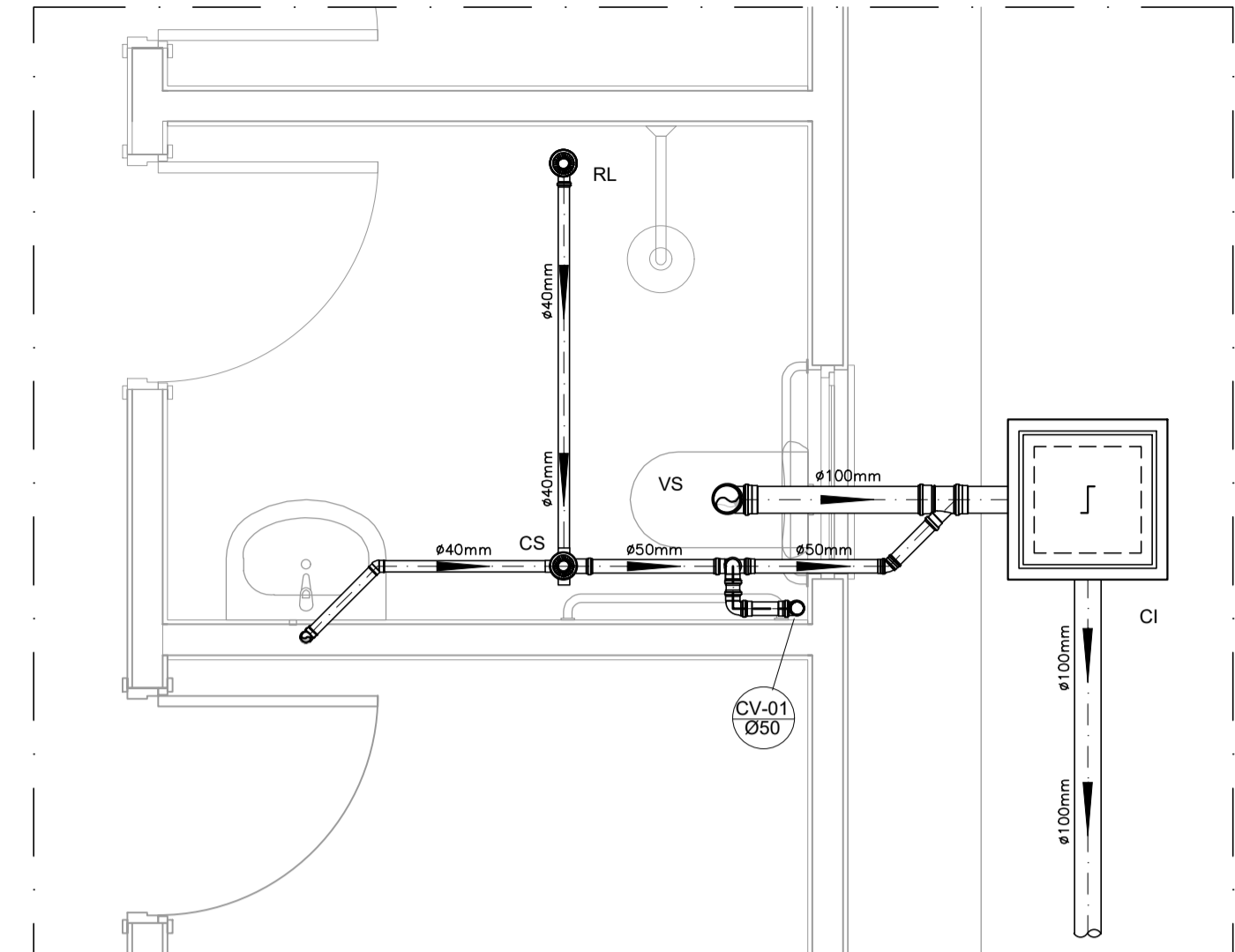
PROJETO HIDRÁULICO
CONSTRUÇÃO DE CASA POPULAR

CLIENTE	PREFEITURA MUNICIPAL DE PALMÁCIA	OBRA N.º	0001
OBRA	CONSTRUÇÃO DE CASA POPULAR	DESENHO N.º	A01
ENDEREÇO	PALMÁCIA-CE	REVISÃO N.º	00
TÍTULO	- PLANTA HIDRÁULICA LEGENDA E DETALHES - DETALHES ISOMÉTRICOS - DETALHES CONSTRUTIVOS		
DATA	ESCALA	FOLHA	DESENHO
	Indicada		VERIFICAÇÃO
			ENGENHEIRO RESP.

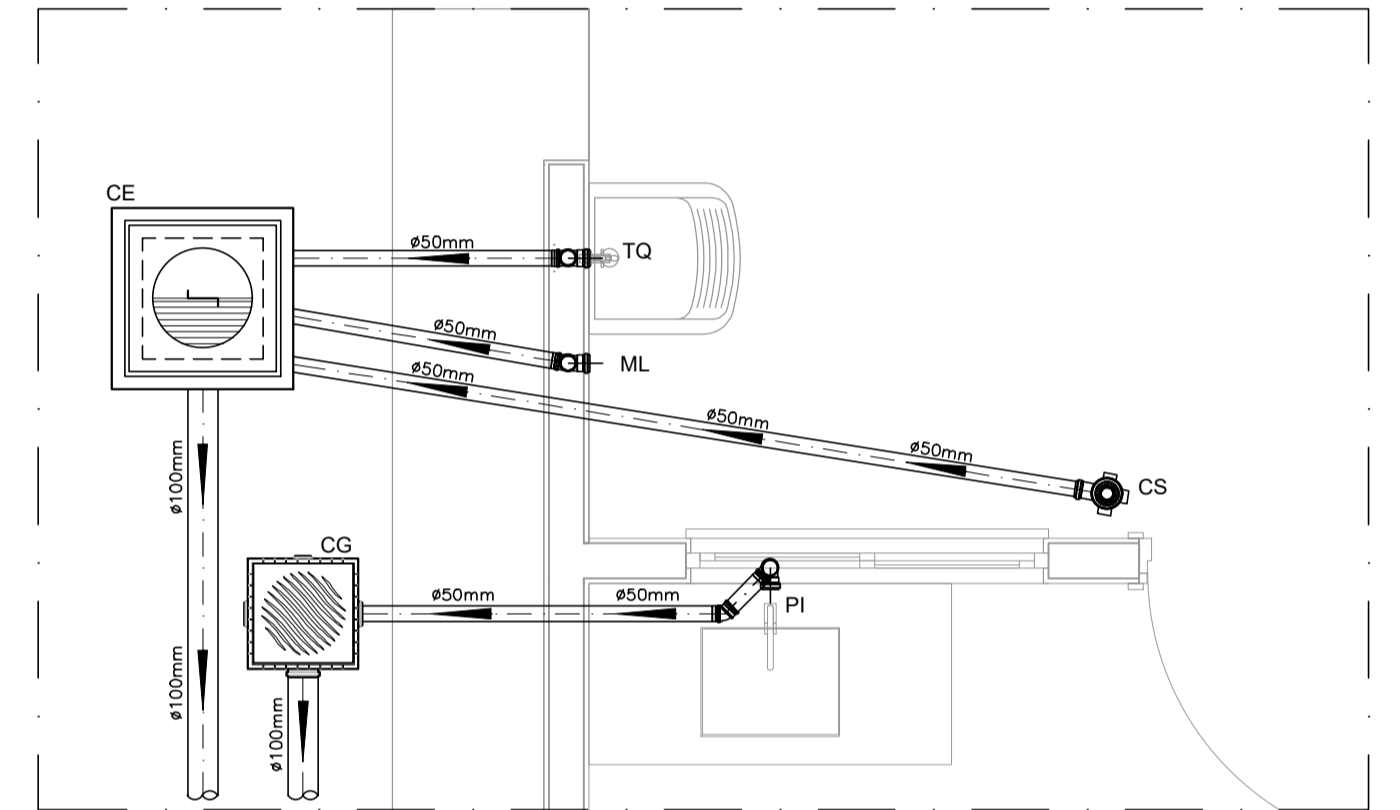


OBS.: O SUMIDOURO FOI PROJETADO PARA TERRENOS COM TIPOLOGIA, PREDOMINANTEMENTE, SILTE-ARENOSOS, TENDO UMA TAXA DE PERCOLAÇÃO ESTIMADA DE 75 L X M² X DIA. PARA DETERMINAÇÃO DAS DIMENSÕES EXATAS DO SISTEMA DE SUMIDOURO A SER EXECUTADO, DEVERÁ SER EFETUADO ENSAIO DE PERCOLAÇÃO CONFORME AS ORIENTAÇÕES DA NBR 17076/2024 E TODO O SISTEMA DEVERÁ TER SUAS DIMENSÕES REVISADAS PARA ADEQUAÇÃO A LOCALIDADE DE IMPLANTAÇÃO.

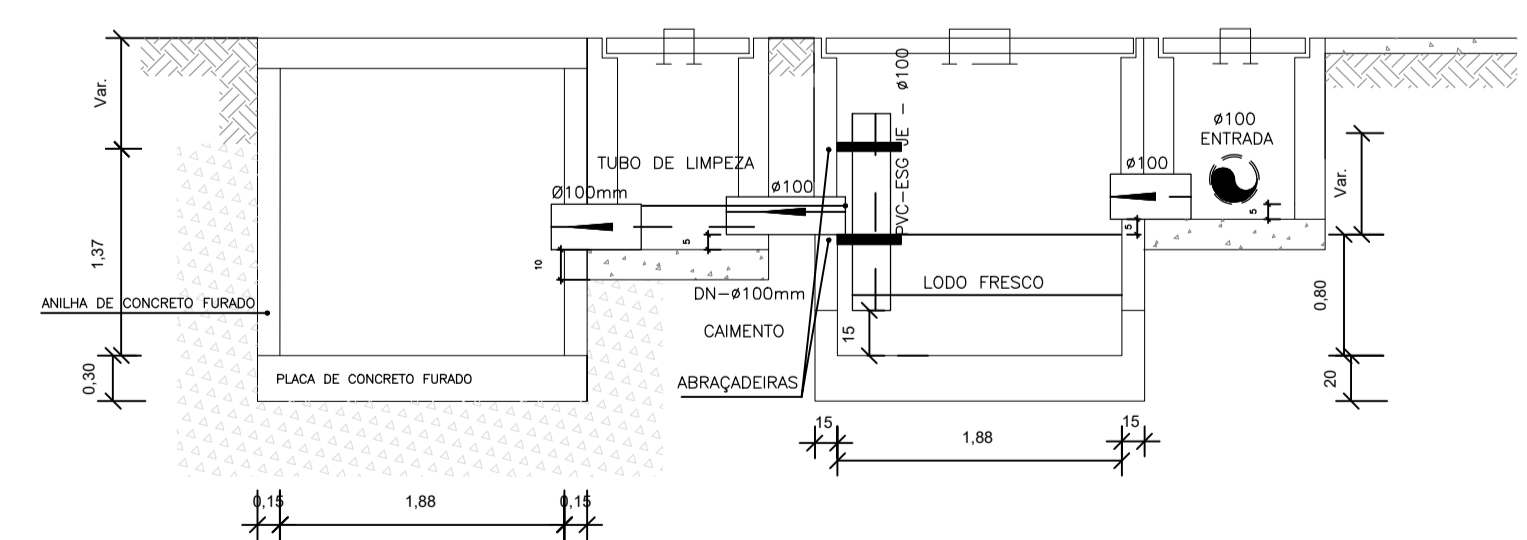
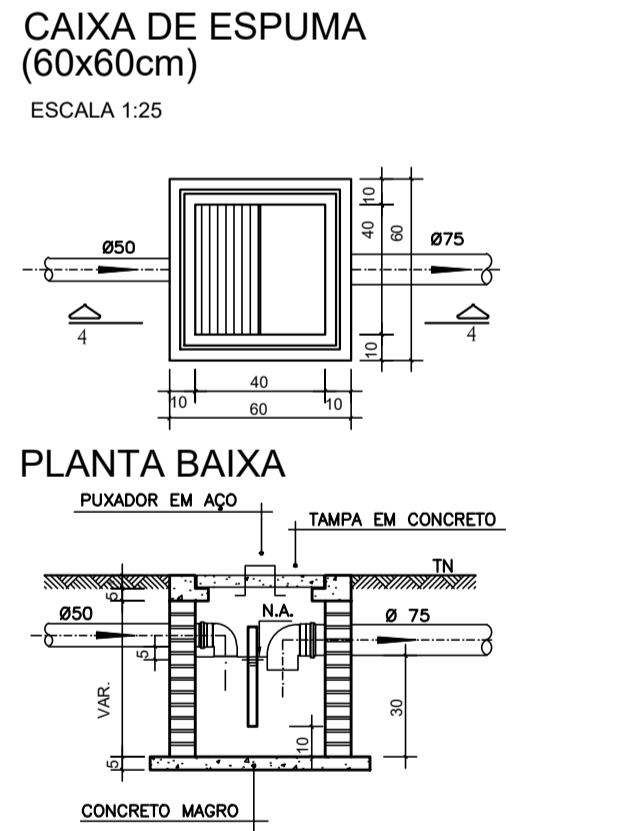
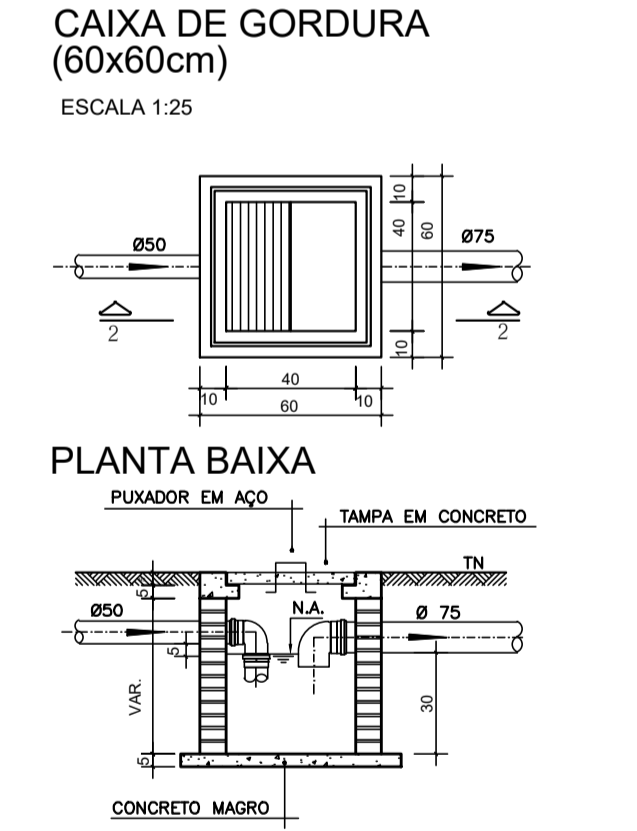
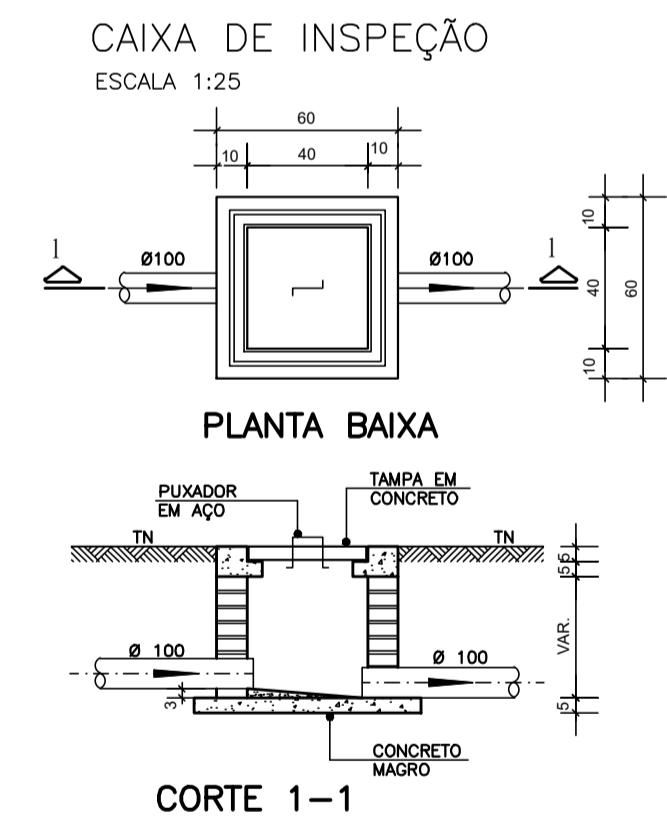
PROJETO SANITÁRIO - PLANTA BAIXA
ESCALA 1:50



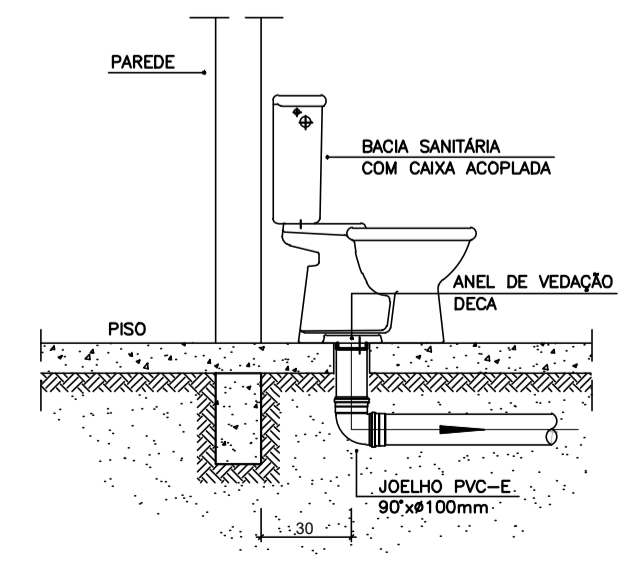
DETALHE HORIZONTAL - 01
ESCALA 1:25



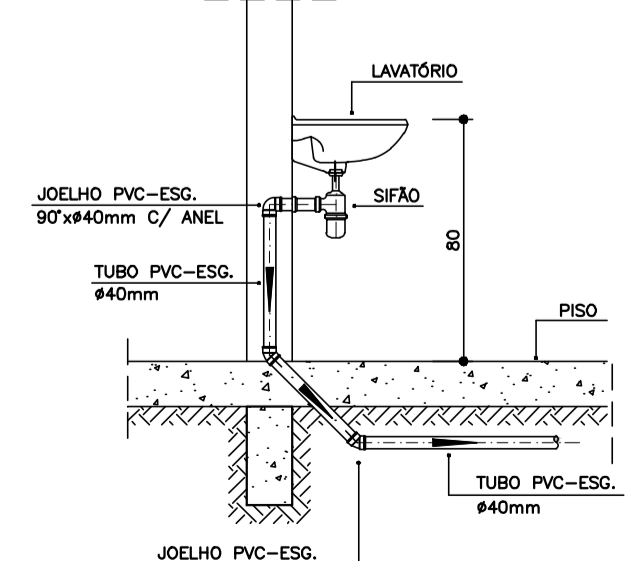
DETALHE HORIZONTAL - 02 E 03
ESCALA 1:25



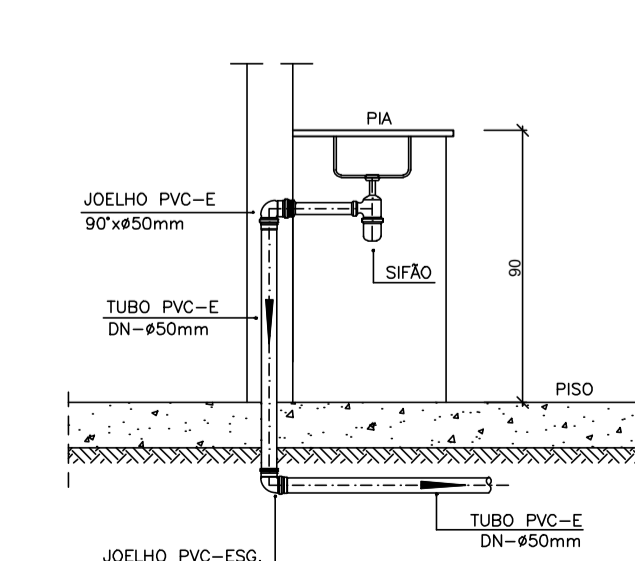
CORTE A-A - FOSSA SÉPTICA E SUMIDOURO
ESCALA 1:50



DETALHE GENÉRICO DO VASO SANITÁRIO
ESCALA 1:25



DETALHE DO LAVATÓRIO
ESCALA 1:25



DETALHE DA PIA
ESCALA 1:25

NOIAS

- Quanto a inclinação:
- A inclinação mínima para a rede de esgoto e águas pluviais serão conforme indicado abaixo:

Diâmetros	Esgoto	Águas pluviais
40	2,0%	-
50	2,0%	1,00%
75	2,0%	1,00%
100	1,0%	1,00%

- CAIXAS E RALOS.

- As caixas de inspeção, gordura, e águas pluviais deverão ser confeccionadas conforme detalhe em projeto e serão em alvenaria de tijolos maciços.

- Todos os materiais deverão ser fabricados por empresas com certificação INMETRO e com os materiais também certificados de acordo com as especificações em projeto e deverão ser fabricados

- As setas indicam o sentido do fluxo nas

- Todos os diâmetros estão em milímetros exceto

- Todas as medidas de distância e altura estão em

- Todos os vasos sanitários estão locados a 30cm da parede pronta para o eixo dos mesmos, conforme

- Todas as tubulações deverão ser montadas com junta elástica nos bitolas iguais ou superior a 50mm. Já as tubulações inferiores deverão ser soldadas com adesivo plástico, com exceção da ligação do ponto de lavatório com o sifão. Neste será instalado joelho com

- Não é permitido em hipótese alguma, o uso de aquecimento para o fabrico de bolsas ou curvas devendo ser utilizadas as conexões apropriadas como: luva simples, luva de correr e curvas, etc. conforme

- Todos os materiais deverão ser fabricados por empresas com certificação INMETRO

- No projeto de cobertura (ventilação das colunas) a extremidade de cada tubo será colocada tela plástica de mosquito para evitar a entrada de resíduos sólidos.

- Todas as vezes que a tubulação de PVC-ESGOTO for colocada em paredes ou revestimentos com alvenaria deverá ser envolvida com tela de arame.

- A vedação da bacia sanitária deverá ser feita com anel deca ou similar, conforme indicado no projeto.

- INSTRUÇÕES DE MONTAGEM:

- JUNTAS SOLDADAS:

A- Limpar com estopa branca a ponta e bolsa a serem unidas.

B- Lixar a ponta e a bolsa com lixa N°100 até eliminar o brilho superficial.

C- Limpar a ponta e a bolsa com uma estopa branca embebida em solução limpadora.

D- Aplicar adesivo tigre na bolsa e na ponta a serem unidas procedendo a montagem imediata.

- JUNTA ELÁSTICA COM ANEL DE BORRACHA:

A- Limpar com estopa branca a ponta e bolsa a serem unidas.

B- Introduzir o anel de borracha no alojamento (virola) apropriado existente na bolsa.

C- Marcar a profundidade da bolsa na ponta do tubo. Essa marcação servirá como referência para se constatar a penetração da ponta no interior da bolsa.

D- Aplicar pasta lubrificante na parte visível do anel (já colocado na bolsa). Repetir essa mesma operação na ponta do tubo. Não utilizar graxas ou óleos como lubrificantes.

E- Proceder a montagem introduzindo a ponta no tubo até o fundo da bolsa tendo como referência a marca previamente feita no tubo. Recuar a ponta para fora da bolsa aproximadamente 5mm. Isso possibilitará que a junta observe os movimentos da tubulação devido a expansão térmica.

LEGENDA

CI	Caixa de Inspeção - 60x60cmxVar
CG	Caixa de Gordura - 60x60cmxVar
CE	Caixa de Espuma - 60x60cmxVar
RL	Ralo Seco 100x100x50mm
RS	Ralo Sifonado 100x100x50mm
RH	Ralo hemisférico (tipo abacaxi) 100x100mm
CS	Caixa Sifonada 100x100x50mm
CAP	Caixa de Águas Pluviais
AP	Tube de Queda - Águas Pluviais
CV	Coluna de Ventilação
DN-φ	Diâmetro Nominal da Peça
i	Inclinação Mínima
T.N.	Terreno Natural
→	Sentido do Fluxo
+	Bucha de Redução
↗	Prumada que Sobee
↘	Prumada que Desce
⊕	Nomenclatura da Coluna
⊖	Nomenclatura da Coluna
⊙	Diâmetro da Tubulação
⊛	Nível da Geratriz Inferior das Tubulações
—	Canalização de Esgoto - PVC Esg - Série N
—	Canalização de Ventilação - PVC Esg - Série N
—	Canalização de Águas Pluviais - PVC Água Pluvial-Série R

OBSERVAÇÕES

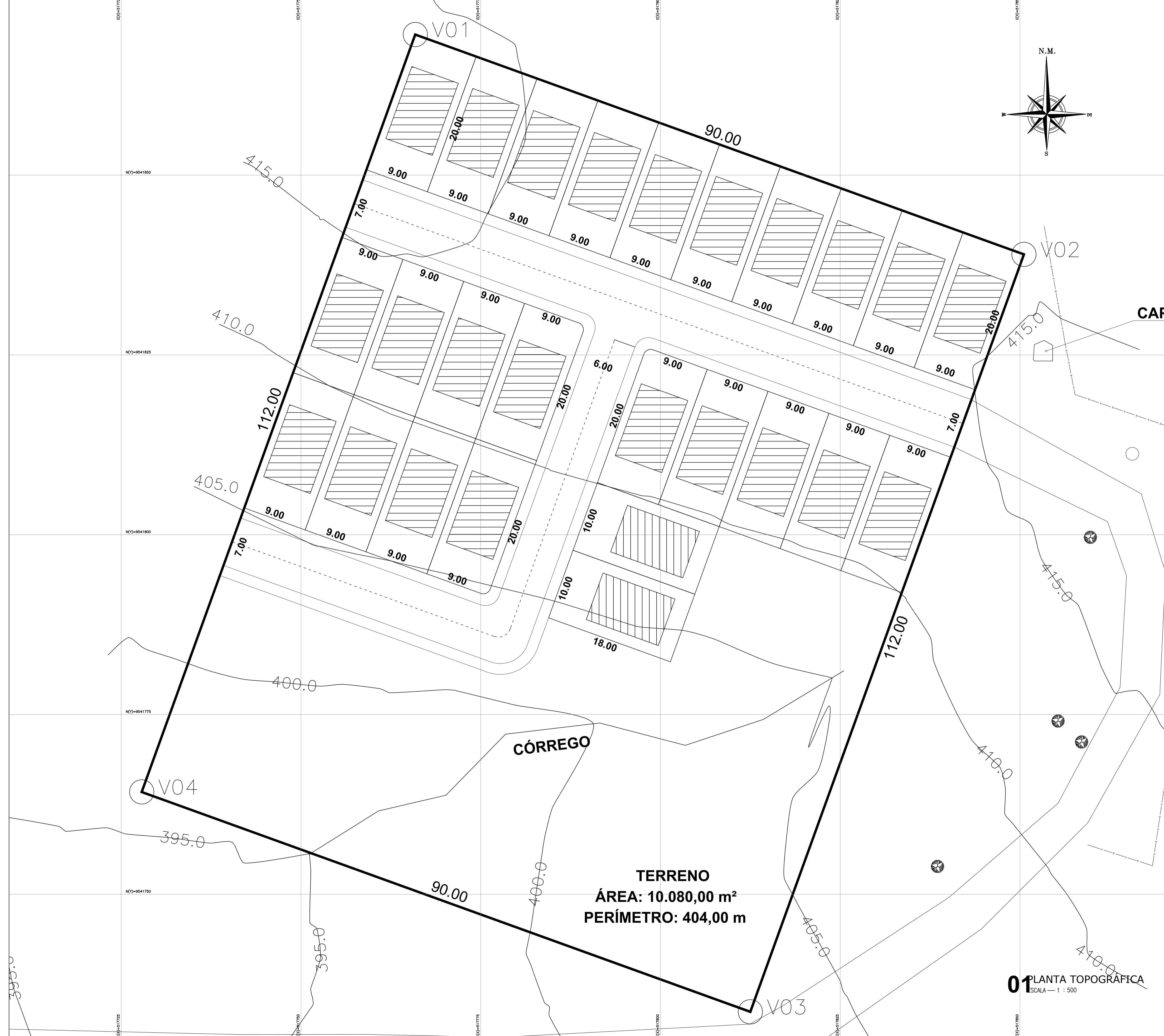
ATENÇÃO:
Exemplo de projeto Hidrosanitário para edificações do Novo PAC FHNIS Sub50 - Portaria 1416 / 2023.
Uso facultado, desde que revisado por responsável técnico, com a devida emissão de ART/RRT/TRT, e adequado às particularidades de cada obra.

JANDER RHAYLSON
PAIVA:03255253314

Digitally signed by JANDER RHAYLSON PAIVA:03255253314
DN: cn=BR, o=ICP-Brasil, ou=Certificado Digital PF A1,
ou=Idoso/confirmatoria, ou=27848734000181, ou=AC-SyngularID Multiplo,
cn=JANDER RHAYLSON PAIVA:03255253314
Razão: Eu sou o autor deste arquivo
Localização:
Data: 2025.11.06 15:18:52

PROJETO SANITÁRIO
CONSTRUÇÃO DE CASA POPULAR

CLIENTE	PREFEITURA MUNICIPAL DE PALMÁCIA	OBRA N.º	0001
OBRA	CONSTRUÇÃO DE CASA POPULAR	DESENHO N.º	S01
ENDEREÇO	PALMÁCIA-CE	REVISÃO N.º	00
TÍTULO	- PLANTA SANITÁRIA, LEGENDA E DETALHES - DETALHES CONSTRUTIVOS	ENGENHEIRO RESP.	
DATA	ESCALA	Fixa	DESENHO
	Indicada		VERIFICAÇÃO



QUADRO DE COORDENADAS

LADOS		AZIMUTE (metros)	DISTÂNCIA (metros)	COORDENADAS (UTM)	
Vértice	Vértice			N (metros)	E (metros)
V01	V02	109°51'47"	90,00	9.541.869,565	517.765,901
V02	V03	199°51'47"	112,00	9.541.838,985	517.850,546
V03	V04	289°51'47"	90,00	9.541.733,649	517.812,492
V04	V01	19°51'47"	112,00	9.541.764,228	517.727,846



JANDER RHYLSON PAIVA:
 03255253314

Digitalmente assinado por JANDER RHYLSON PAIVA:
 03255253314
 DN=C=BR, O=CP-Brasil, OU=Certificado Digital PF A1,
 OU=Videoconferencia, OU=27848734000181, OU=AC
 SyngularID Multipla, CN=JANDER RHYLSON PAIVA:
 03255253314
 Razão: Eu sou o autor deste arquivo
 Localização:
 Data: 2025-11-06 15:21:36

LEGENDA

— — — — —	ALTA TENSÃO	▭	EDIFICAÇÃO
⊗	ÁRVORE	~ ~ ~	CURVAS DE NÍVEL
⊕	POSTE	— — — — —	POLIGONAL
⊠	RN	- - - - -	CERCA
106.325	PONTO COTADO	⌵	BUEIRO
⊗	PORTÃO	0 1 2 3 4	ESTAQUEAMENTO

ESTADO DO CEARÁ
PREFEITURA DE PALMÁCIA

PROJETO:
 UNIDADE HABITACIONAL; PROGRAMA MORADIA DIGNA

INTERESSADO:
 GOVERNO DE PALMÁCIA

RESPONSÁVEL TÉCNICO:
 JANDER PAIVA
 ENGENHEIRO CIVIL RNP 0611606143
 Carimbo/Assinatura

ENDEREÇO:
 SÍTIO PAJEU, AVENIDA SALUSTIANO RIBEIRO - BICA, CENTRO

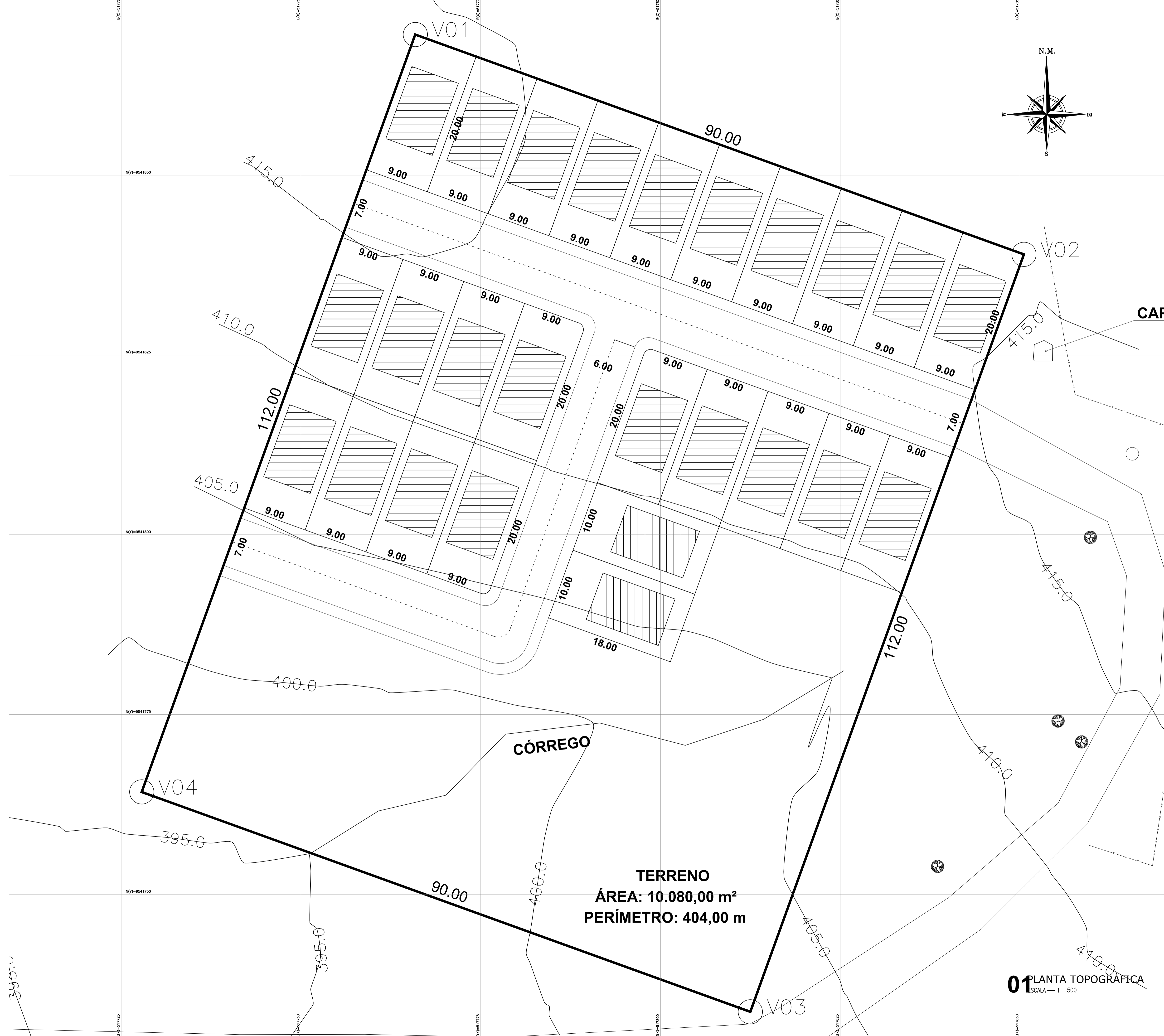
MUNICÍPIO:
 PALMÁCIA-CE

CONTEÚDO DA PRANCHA:
 LEVANTAMENTO TOPOGRÁFICO

ESCALA:
 1:250

DATA: | REVISÃO: | ARQUIVO: | IMP
 01 / 01

01 PLANTA TOPOGRÁFICA
 ESCALA — 1 : 500



QUADRO DE COORDENADAS					
LADOS		AZIMUTE	DISTÂNCIA (metros)	COORDENADAS (UTM)	
Vértice	Vértice			N (metros)	E (metros)
V01	V02	109°51'47"	90,00	9.541.869,565	517.765,901
V02	V03	199°51'47"	112,00	9.541.838,985	517.850,546
V03	V04	289°51'47"	90,00	9.541.733,649	517.812,492
V04	V01	19°51'47"	112,00	9.541.764,228	517.727,846

MAPA DE SITUAÇÃO



JANDER RHAYLSON PAIVA:03255253314
 Digitalmente assinado por JANDER RHAYLSON PAIVA:
 03255253314
 DN=C=BR, O=ICP-Brasil, OU=Certificado Digital PF A1, OU=Videoconferencia, OU=27848734000181, OU=AC SingularID Multipla, CN=JANDER RHAYLSON PAIVA:03255253314
 Razão: Eu sou o autor deste arquivo
 Localização:
 Data: 2025-11-06 15:21:13

LEGENDA

	ALTA TENSÃO		EDIFICAÇÃO
	ÁRVORE		CURVAS DE NÍVEL
	POSTE		POLIGONAL
	RN		CERCA
	106.325 PONTO COTADO		BUEIRO
	PORTÃO		ESTAQUEAMENTO

ESTADO DO CEARÁ
PREFEITURA DE PALMÁCIA

PROJETO:
 UNIDADE HABITACIONAL; PROGRAMA MORADIA DIGNA

INTERESSADO:
 GOVERNO DE PALMÁCIA

RESPONSÁVEL TÉCNICO:
 JANDER RHAYLSON PAIVA
 ENGENHEIRO CIVIL RNP 061160614-3
 Carimbo/Assinatura

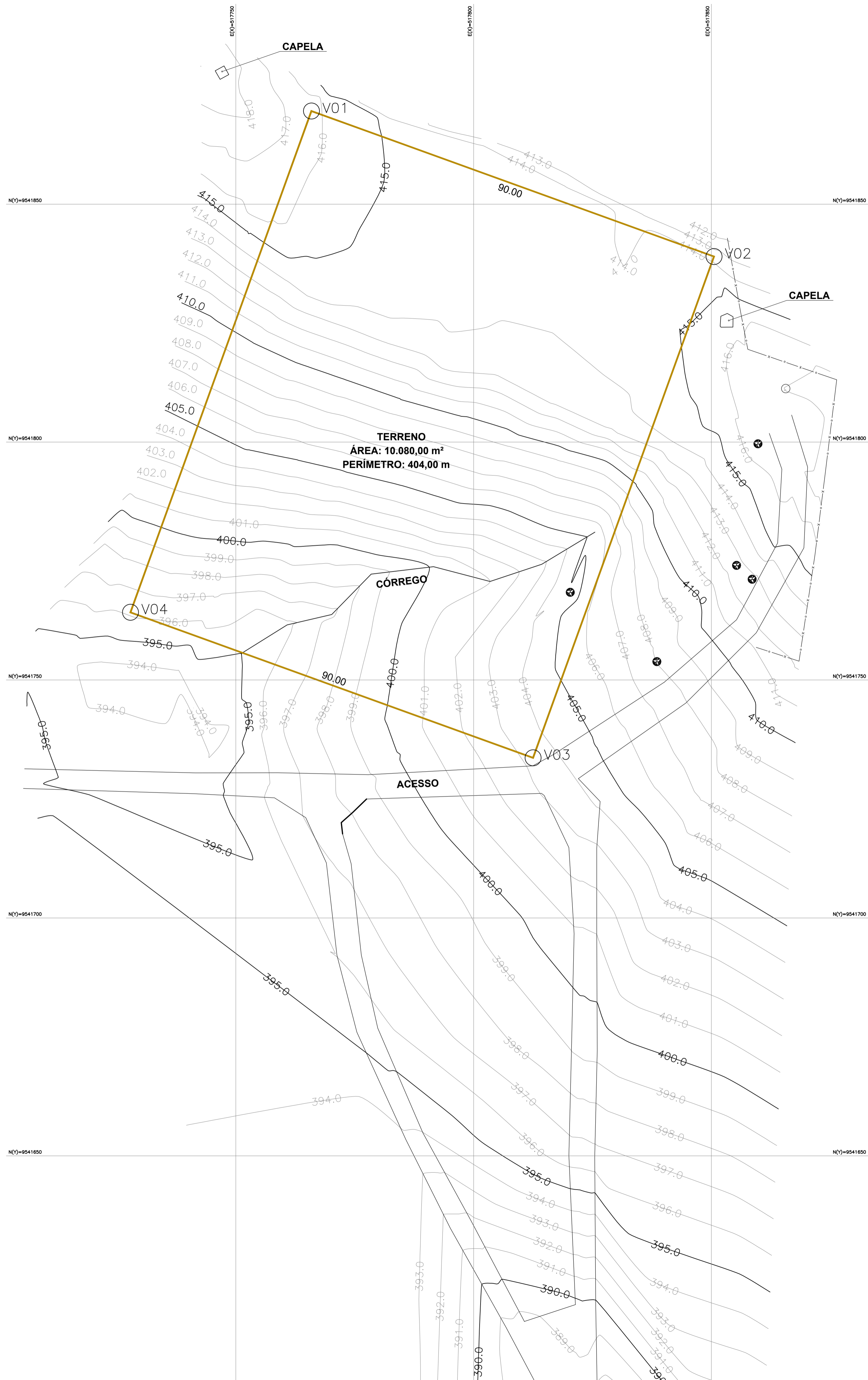
ENDEREÇO:
 SÍTIO PAJEU, AVENIDA SALUSTIANO RIBEIRO - BICA, CENTRO

MUNICÍPIO:
 PALMÁCIA-CE

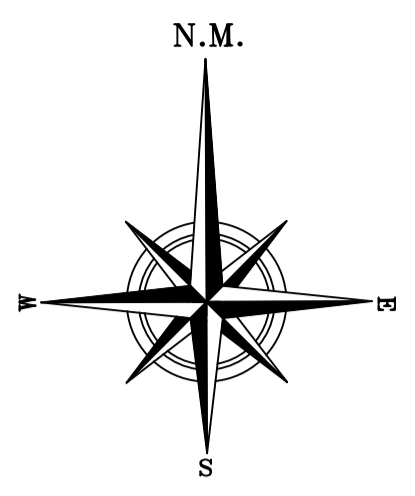
CONTEÚDO DA PRANCHA:
 LEVANTAMENTO TOPOGRÁFICO

ESCALA:
 1:250

01 PLANTA TOPOGRÁFICA
ESCALA — 1 : 500



TERRENO
 ÁREA: 10.080,00 m²
 PERÍMETRO: 404,00 m



01 PLANTA TOPOGRÁFICA
 ESCALA — 1 : 500

QUADRO DE COORDENADAS

LADOS		AZIMUTE	DISTÂNCIA (metros)	COORDENADAS (UTM)	
Vértice	Vértice			N (metros)	E (metros)
V01	V02	109°51'47"	90,00	9.541.869,565	517.765,901
V02	V03	199°51'47"	112,00	9.541.838,985	517.850,546
V03	V04	289°51'47"	90,00	9.541.733,649	517.812,492
V04	V01	19°51'47"	112,00	9.541.764,228	517.727,846

MAPA DE SITUAÇÃO



Digitamente assinado por JANDER RHAYLSON PAIVA:
 03255253314
 DN=C=BR, O=ICP-Brasil, OU=Certificado Digital PF A1, OU=Videoconferencia, OU=27848734000181, OU=AC SyngularID Multipla, CN=JANDER RHAYLSON PAIVA: 03255253314
 Razão: Eu sou o autor deste arquivo
 Localização:
 Data: 2025-11-06 15:31:51

JANDER RHAYLSON PAIVA:03255253314

LEGENDA

- — — — ALTA TENSÃO
- EDIFICAÇÃO
- ☼ ÁRVORE
- ~ CURVAS DE NÍVEL
- † POSTE
- POLIGONAL
- ☒ RN
- - - CERCA
- 106.325 PONTO COTADO
- ↘ BUEIRO
- ⊗ PORTÃO
- 0 1 2 3 4 ESTAQUEAMENTO

ESTADO DO CEARÁ
PREFEITURA DE PALMÁCIA

PROJETO:
 UNIDADE HABITACIONAL; PROGRAMA MORADIA DIGNA

INTERESSADO:
 GOVERNO DE PALMÁCIA

RESPONSÁVEL TÉCNICO:
 JANDER RHAYLSON PAIVA
 ENGENHEIRO CIVIL RNP 061160614-3

ENDEREÇO:
 SÍTIO PAJEU, AVENIDA SALUSTIANO RIBEIRO - BICA, CENTRO

MUNICÍPIO:
 PALMÁCIA-CE

CONTEÚDO DA PRANCHA:
 LEVANTAMENTO TOPOGRÁFICO

ESCALA:
 1:500

ESTUDOS PRELIMINARES
AVALIAÇÃO TÉCNICA DE RESISTENCIA DE SOLO

***Construção de 50 Casas
Monte do Cruzeiro
Palmácia/CE***

AVALIAÇÃO TÉCNICA DE RESISTÊNCIA DE SOLO
(Teste de Penetração Padrão)
(Standard Penetration Test - SPT)

CONTRATANTE: Prefeitura Municipal de Palmácia.
C.N.P.J. 07.711.666/0001-05.

CONTRATADA: Geoambiental
CNPJ: 04.150.871/0001-42.

RESPONSÁVEL TÉCNICO
Joaquim Lopes Feitosa
Geólogo – CREA/CE – 13804 D
RNP – 060575733-0

Agosto de 2025.

1. Introdução.

O presente relatório discorre sobre os resultados de 05 (cinco) sondagens, com profundidades máximas de 2,00m ou ao impenetrável, com desenvolvimento de ensaios SPT's realizados, entre os dias 23 e 24 de agosto de 2025, em terreno de domínio público destinado a construção de 50 casas, localizado no Morro do Cruzeiro, na Sede Município de Palmácia, Estado do Ceará.

2. Descrição da área em estudo e sua geologia.

A área investigada situa-se em terreno de propriedade de domínio público, com área inserida na área investigada com 10.080,00m², com furos de sondagens inseridos na área a ser construída, e georeferenciamento referendado através do Sistema de Posicionamento Global (GPS), com utilização de GPS GARMIN *map 62sc*, com configuração no DATUM WGS 84.

Regionalmente as unidades geológicas estão representadas por rochas graníticas-migmatíticas, com predomínio de fases anatóticas formadas por diatexitos e granitóides contendo intercalações de granitos foliados, granada anfíbolitos, gnaisses calcissilicáticos, micaxistos, quartzitos e mármore. Localmente rochas graníticas estão recobertas por solo residual argilo-siltico-arenoso. Na área em estudo não há identificação do nível de água para as profundidades alcançadas nas sondagens.

3. Metodologia de ensaios realizados.

As sondagens à percussão – SPT iniciam-se com a execução de perfuração manual a trado até o nível d'água, se possível, ou material resistente a este método. Daí procede-se a perfuração com circulação d'água (lama). A cada metro de avanço é realizado um ensaio SPT (standard penetration test), anotando-se o número de golpes necessários para penetração do amostrador padrão num intervalo de 45cm, cravado no terreno mediante golpes de um peso de 65 kg solto em queda livre de uma altura de 75 cm.

O ensaio penetrométrico prossegue até as condições de resistência da norma NBR 6484/2001, nos itens 4.3.10, 4.3.11 e 4.3.12, ou até quando satisfizerem as informações desejadas do projeto de construção. Daí pode se proceder, se for o caso, ao ensaio de avanço por lavagem durante um intervalo total de 30 minutos, dividido em três etapas de 10 minutos, onde são anotados os respectivos comprimentos do avanço da palheta de lavagem. O limite para este ensaio é de avanços inferiores a 50 mm em cada período de 10 minutos (NBR-6484/2001).

Os parâmetros definidos para a resistência do solo foram obtidos através de sondagens SPT “Standard Penetration Test” (Teste de Penetração Padrão) e expostos nas **Tabelas 01 a 05**.

Quadro 01 – Locação de Sondagens					
Furo	Profundidade Inicial	Profundidade Final	Longitude	Latitude	Nível de Água
SP 01	0,35m	0,80m	517.779	9.541.844	Não Identificado
SP 02	1,00m	1,60m	517.817	9.541.813	Não Identificado
SP 03	1,00m	1,85m	517.787	9.541.799	Não Identificado
SP 04	1,00m	1,75m	517.801	9.541.758	Não Identificado
SP 05	1,15m	1,70m	517.755	9.541.790	Não Identificado

4 - PERFIS ESQUEMÁTICOS E BOLETINS DE SONDAGENS.

- Perfil Esquemático em SP 01.

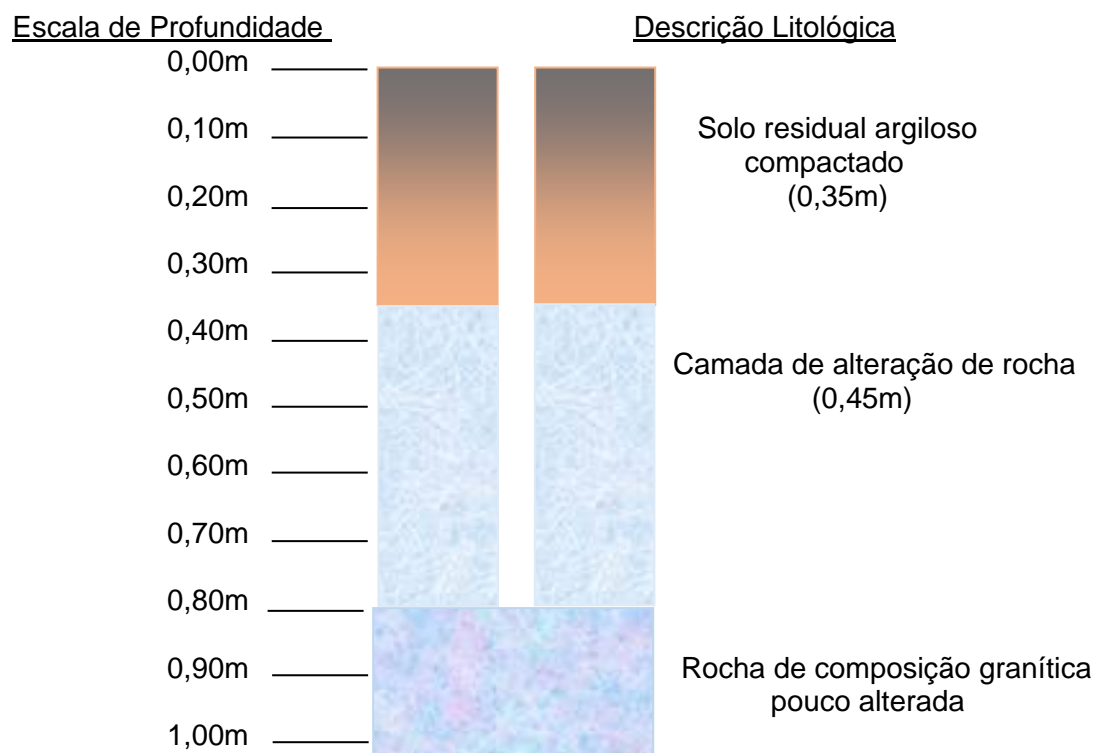


Fig. 01: Perfil Geológico esquemático em SP 01 - Profundidade Final de 0,80m

BOLETIM DE SONDAGEM – BS 01

CLIENTE: Prefeitura Municipal de Palmácia.							Sondagem a Percussão SP 01 - SPT 01.									
OBRA: Construção de 50 Casas.																
LOCAL: Morro do Cruzeiro							Cota:	Início: 23/08/2025								
Responsável								Término: 23/08/2025								
Joaquim Feitosa			Operador		Escala		Relatório									
Joaquim Feitosa			J. Feitosa													
Cota em Relação ao RN	Nível D'água	Convenção e Posição da Amostra	Profund. Da Camada	Resistência a Penetração – SPT										Revestimento: Amostrador: Raymond Diam. Ext.: 2” Diam. Int.: 1 3/8” Peso: 65 kg Altura da Queda: 75cm		
				Nº Golpes		Gráfico										
0,00m				Últimos 30cm	Acumul	10	20	30	40	50	60	70	09	12	14	Camada de alteração
	1,00		0,80m	26	26											Rocha pouco alterada
	2,00															Limites de SPT
	3,00															
	4,00															
Profundidade do nível D'água. – Não Identificado							Coordenadas: 517.779 / 9.541.841.									
Inicial: m			Final: m		Profundidade Final – 0,80m											

- Nestas condições foi realizado um ensaio SPT para a sondagem, obtendo-se o resultado de **4,09kgf/cm²** na profundidade de **0,80m**, sendo impenetrável a partir desta profundidade para o desenvolvimento de ensaios, e com aumento da taxa de resistência.

Tabela 01: RESULTADOS OBTIDOS PARA OS MATERIAIS ENCONTRADOS					
Relação entre tensão admissível e número de golpes (NSPT) em SP 01.					
Tipo de solo	Consistência	SPT	Nº de golpes	Tensão admissível	Profundidade
Rocha pouco alterada	Alta	01	26	4,09Kg/cm²	0,80m

$$T \text{ admissível} = \sqrt{N \text{ SPT} - 1} \longrightarrow \text{Taxa de Resistência}$$

- Perfil Esquemático em SP 02.

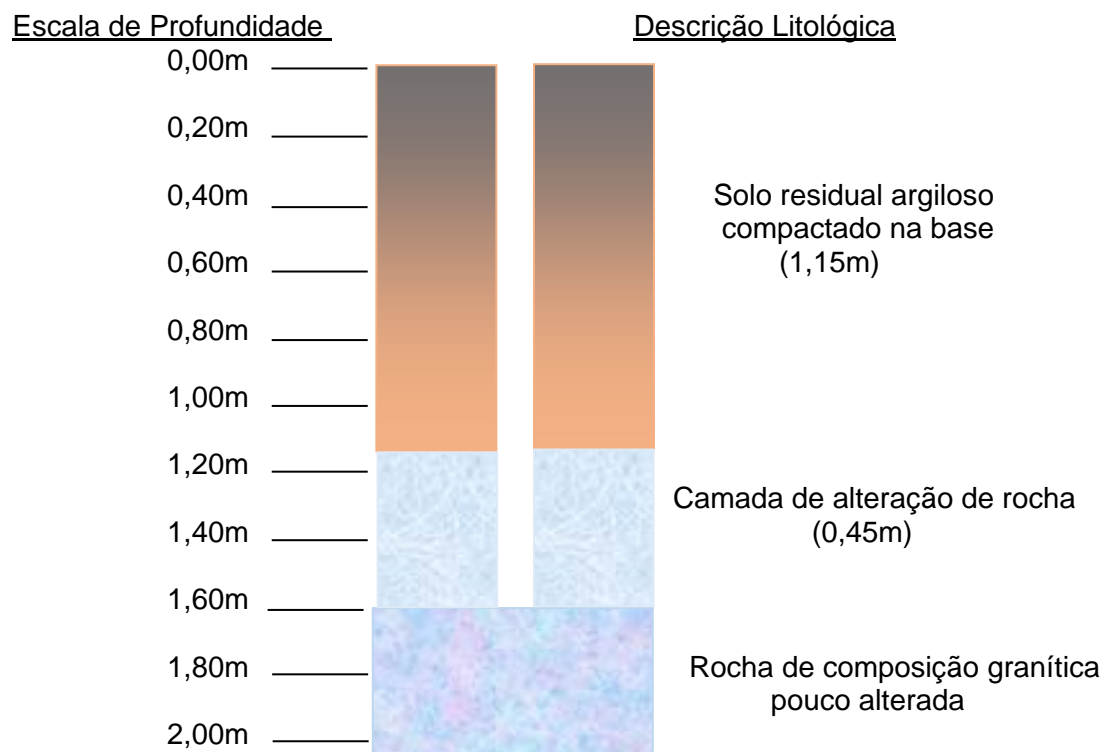


Fig. 02: Perfil Geológico esquemático em SP 02 - Profundidade Final de 1,60m

- Perfil Esquemático em SP 03.

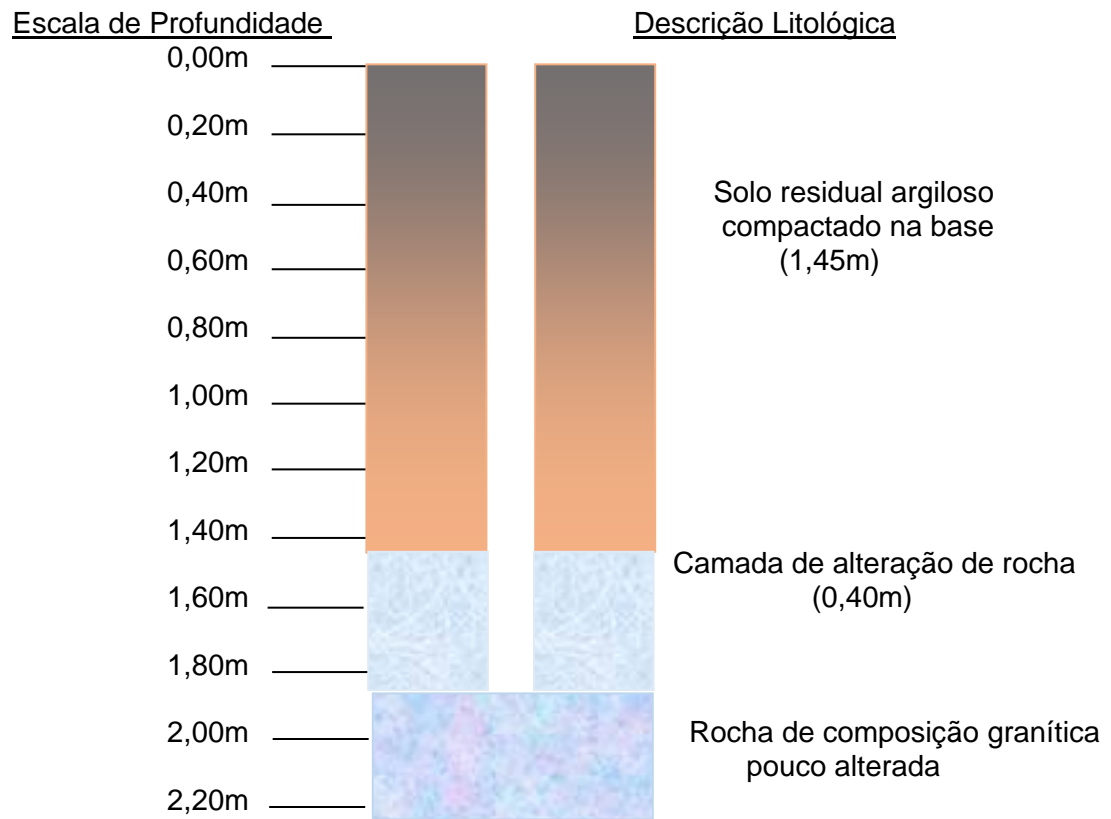


Fig. 03: Perfil Geológico esquemático em SP 03 - Profundidade Final de 1,85m

- Perfil Esquemático em SP 04.

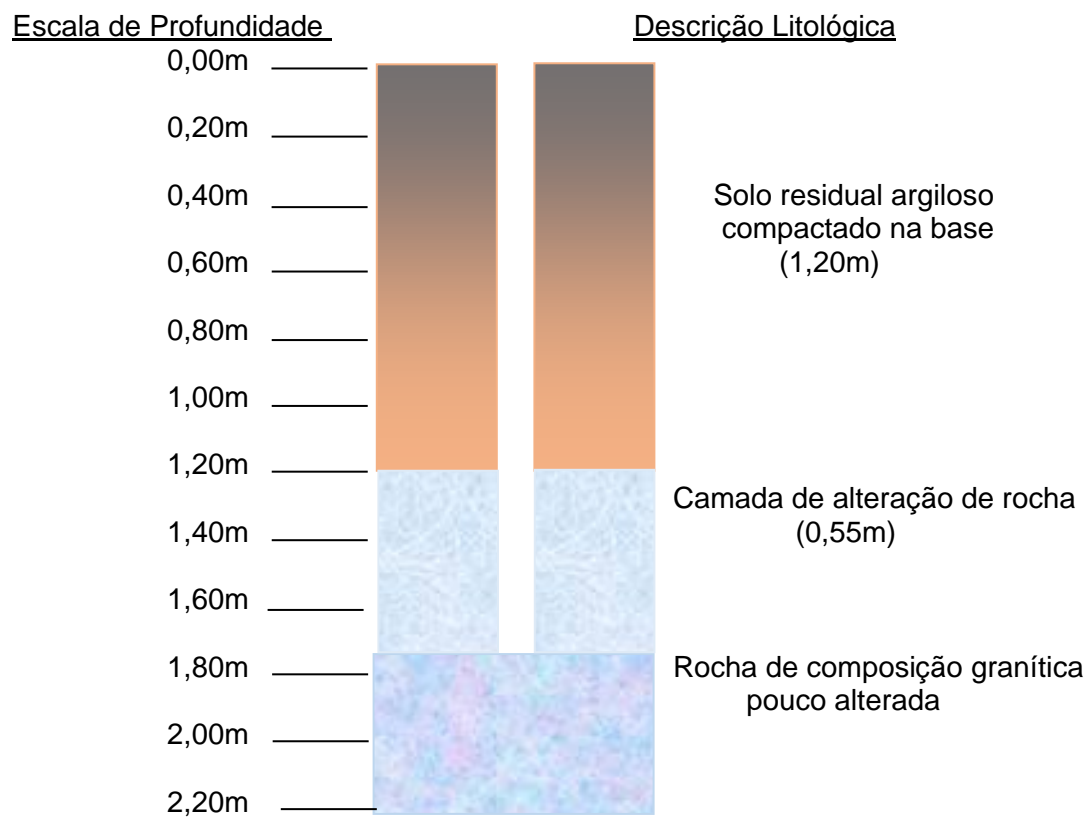


Fig. 04: Perfil Geológico esquemático em SP 04 - Profundidade Final de 1,75m

- Perfil Esquemático em SP 05.

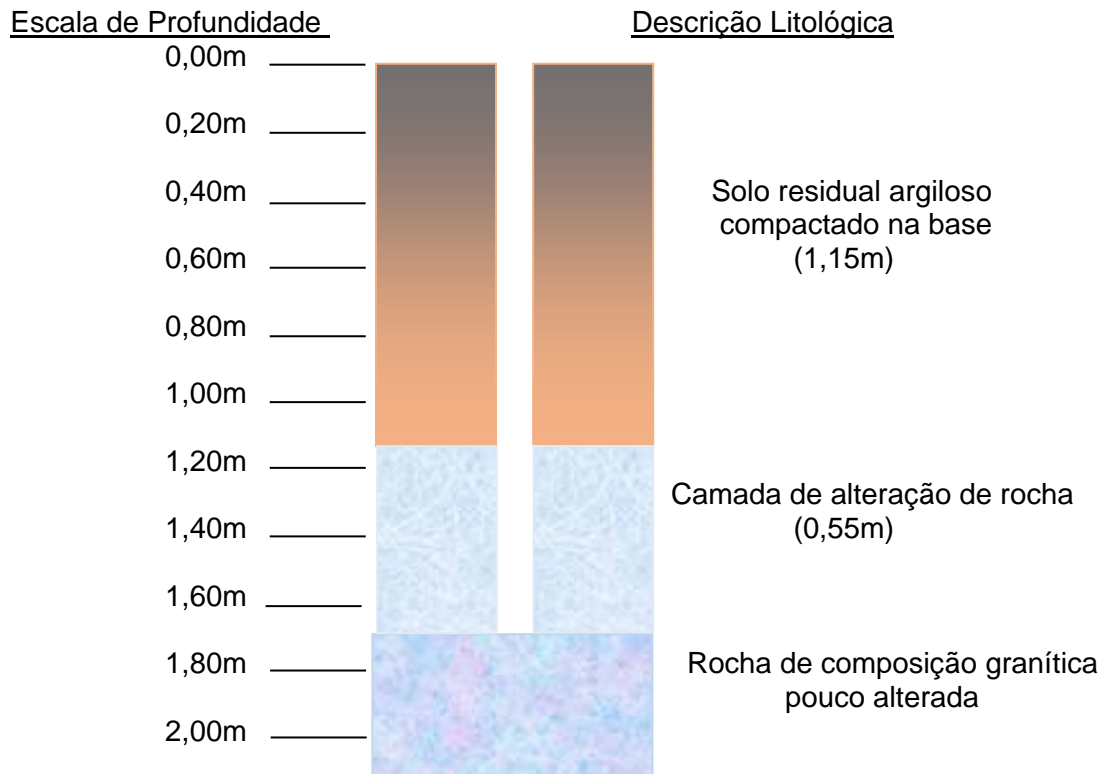


Fig. 05: Perfil Geológico esquemático em SP 05 - Profundidade Final de 1,70m

5. Adequabilidade do Terreno.

A apresentação de adequabilidade tem por objetivo recomendar, facilitar e sintetizar as informações e dados para o planejamento do empreendimento como uma contribuição técnica mais específica.

Foi caracterizada para a área uma única Unidade Geotécnica para o terreno considerando a litologia, materiais inconsolidados, gênese, textura, granulometria, espessura, porosidade e permeabilidade (absorção) e resistência à penetração.

As Avaliações de campo determinaram no terreno uma única Unidade Geotécnica, que foi avaliada quanto à adequabilidade para implantação do empreendimento levando em consideração os seguintes atributos: erosão, inundações, movimentos de massa, queda de blocos, poluição de aquíferos, e fundações.

A Unidade geotécnica no terreno, tem a seguinte avaliação:

- a. adequabilidade boa para implantação de vias de circulação do empreendimento em conformidade com a topografia;
- b. quando desprovidos de cobertura vegetal não é necessário que se realize contenção e estabilização de cortes e aterros;
- c. não foram detectadas fontes ou nascentes de água;
- d. baixa suscetibilidade à erosão para declividades na faixa de 0 - 10%.

6. Conclusões e Recomendações.

De acordo com os resultados obtidos, sugere-se para o empreendimento **Fundação de sub superfície, tipo sapatas**, utilizando-se taxa admissível de **acordo com os resultados expostos nas Tabelas 01 a 05**, tendo como referência a atual superfície topográfica (terreno natural).

Recomenda-se, para efeitos de cálculo estrutural, utilizar as menores Taxas de Resistências, observadas no desenvolvimento dos ensaios.

Deve-se observar a possibilidade de ocorrência de matacões na área investigada, que pode ocasionar resultados diferentes das profundidades aferidas.

O **nível d'água** não foi atingido para as profundidades de sub superfície alcançadas nas sondagens.

IMAGEM VIRTUAL DE LOCAÇÃO DE SONDAGENS NA ÁREA DO EMPREENDIMENTO



LEVANTAMENTO PLANIMÉTRICO							
CÁLCULOS DE ÁREA							
MUNICÍPIO	Palmácia						
PROPRIEDADE	Prefeitura Municipal de Palmácia						
ENDEREÇO	Morro do Cruzeiro						
OBRA	Construção de 50 Casas.						
AREA INVESTIGADA: 10.080,00m ² .							
VÉRTICE (PI)	Longitude	Latitude	DISTANCIA ENTRE MARCOS	AZIMUTE			NUMERO DO MARCO
				H	M	S	
1	517.769,87	9.541.878,21	90,00m	116°	34'	12"	M 0 = 0
2	517.850,80	9.541.838,83	112,00m	200°	3'	39"	M 01
3	517.812,42	9.541.733,61	90,00m	296°	34'	12"	M 02
4	517.731,49	9.541.772,99	112,00m	20°	3'	39"	M 03
1	517.769,87	9.541.878,21	0,00m	0°	0'	0"	M 0 = 0
Obs.: Levantamento planimétrico para efeito de campanha geotécnica.							

Documento assinado digitalmente

gov.br JOAQUIM LOPES FEITOSA
 Data: 26/08/2025 10:14:01-0300
 Verifique em <https://validar.iti.gov.br>

RESPONSÁVEL TÉCNICO
 JOAQUIM LOPES FEITOSA
 GEÓLOGO – CREA/CE – 13804 D
 RNP – 0605757330.

ESTUDOS PRELIMINARES
AVALIAÇÃO TÉCNICA DE ABSORÇÃO DE SOLO

***Construção de 50 Casas.
Morro do Cruzeiro
Palmácia/CE.***

AVALIAÇÃO TÉCNICA DE ABSORÇÃO DE SOLO
(Cava prismática)

CONTRATANTE: Prefeitura Municipal de Palmácia.
C.N.P.J. 07.711.666/0001-05.

CONTRATADA: Geoambiental
CNPJ: 04.150.871/0001-42.

RESPONSÁVEL TÉCNICO
Joaquim Lopes Feitosa
Geólogo – CREA/CE – 13804 D
RNP – 060575733-0

Agosto de 2025.

1. Introdução.

O presente relatório discorre sobre os resultados de 05 (cinco) ensaios de absorção de solo realizados, entre os dias 23 e 24 de agosto de 2025, em terreno de domínio público destinado a construção de 50 casas, localizado no Morro do Cruzeiro, na Sede Município de Palmácia, Estado do Ceará.

2. Descrição da área em estudo e sua geologia.

A área investigada situa-se em terreno de propriedade de domínio público, com área inserida na área investigada com 10.080,00m², com furos de sondagens inseridos na área a ser construída, e georreferenciamento referendado através do Sistema de Posicionamento Global (GPS), com utilização de GPS GARMIN *map 62sc*, com configuração no DATUM WGS 84.

Regionalmente as unidades geológicas estão representadas por rochas graníticas-migmatíticas, com predomínio de fases anatómicas formadas por diatexitos e granitóides contendo intercalações de granitos foliados, granada anfíbolitos, gnaisses calcissilicáticos, micaxistos, quartzitos e mármore. Localmente rochas graníticas estão recobertas por solo residual argilo-siltico-arenoso. Na área em estudo não há identificação do nível de água para as profundidades alcançadas nas sondagens.

3. Ensaios realizados e resultados obtidos.

As dimensões dos sumidouros são determinadas em função da capacidade de absorção do terreno, calculada segundo prescritos no item: *B-9-Determinação da capacidade de absorção do solo*, da norma NBR-7229/1993.

Execução:

Foram efetivados ensaios de absorção do solo conforme o descrito na norma técnica NBR 13969 (ABNT, 1997) com o objetivo precípuo de estimar a capacidade de absorção do solo, através da simulação da condição de solo saturado. Além da determinação do tipo de solo e, quando possível, do nível de lençol freático, os valores nortearão a projeto de esgotamento sanitário do empreendimento.

Para obter os parâmetros acima se efetuou a abertura de uma trincheira escavada a pá e picareta, com dimensões de 0,30 X 0,30 x 0,30m preenchida com uma camada de 0,05m de brita.Nº 01 forrando o fundo da cova;

- encher a cova com água e esperar que seja totalmente absorvida, repetindo esta operação até que o rebaixamento seja o mínimo possível;
- utilizando cronômetro e régua graduada, medir o tempo(t) suficiente para o rebaixamento de 0,01m, onde o Tempo t será o tempo de percolação que seja usado para se determinar o coeficiente de percolação.
- Por definição, o Coeficiente de Infiltração representa o número de litros que 1,0m² de área de infiltração de solo é capaz de absorver em um dia.
- O coeficiente é fornecido pelo gráfico acima ou pela seguinte fórmula:

$$C_i = 490 / t + 2,5 \text{ l/m}^2/\text{dia}$$

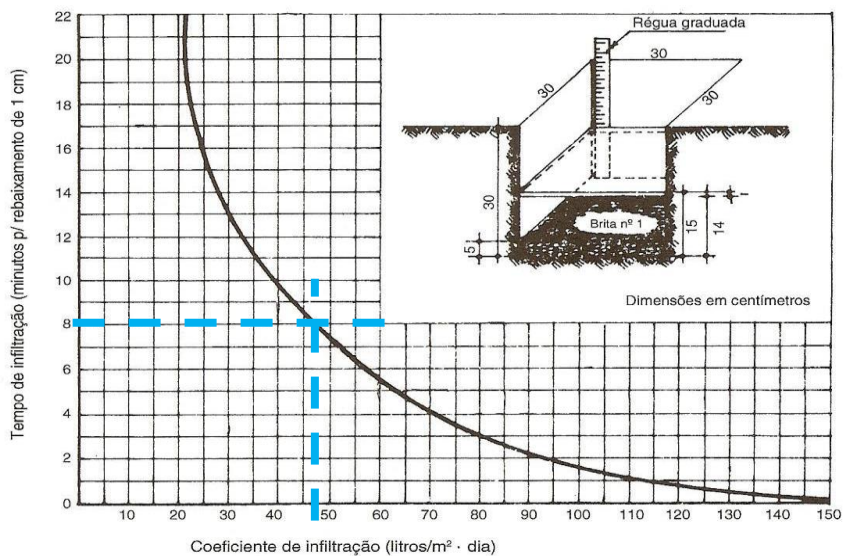
Os coeficientes de infiltração do solo em L/ m² x dia podem ser obtidos por meio dos Gráficos para determinação dos coeficientes de infiltração mostrados a seguir.

Os ensaios e análises efetuadas serviram para caracterizar os coeficientes de infiltração diários apresentados em l/m²X dia. Os **Quadros 02, 04, 06, 08 e 10** apresentam os resultados dos ensaios de absorção.

Quadro 01 – Locação de Cava 01			
Cava	Profundidade	Latitude	Longitude
C 01	0,30m	517.809	9.541.831

- Cálculo do coeficiente de infiltração em C 01

$$C_i = 490 / 8,0 + 2,5 = 46,66 \text{ l/m}^2/\text{dia}$$

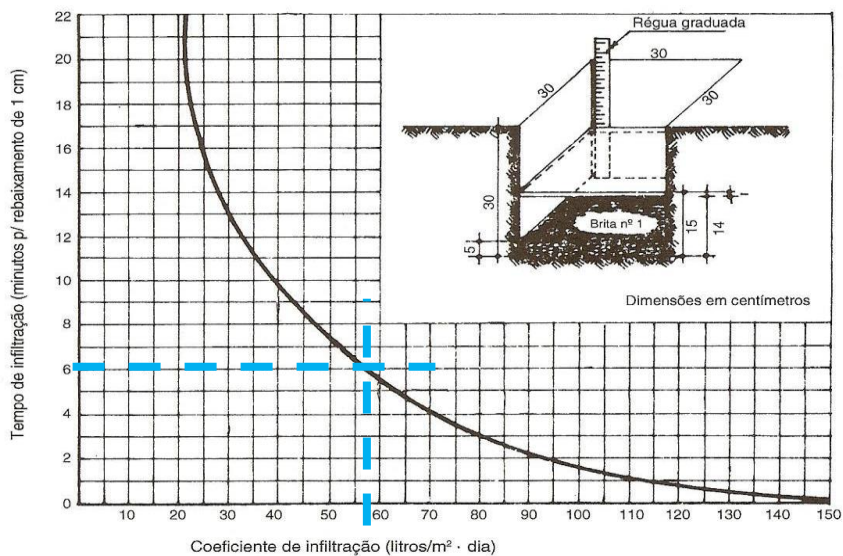


Quadro 02: Resultado de ensaio de absorção do solo.			
Cava	Coeficiente de Infiltração l / m ² X dia	Absorção relativa	Faixa de Coeficiente l / m ² X dia
C 01	46,66	Vagarosa	40 - 60

Quadro 02 – Locação de Cava 02			
Cava	Profundidade	Latitude	Longitude
C 02	0,30m	517.806	9.541.778

- Cálculo do coeficiente de infiltração em C 02

$$C_i = 490 / 6,0 + 2,5 = 57,64 \text{ l/m}^2/\text{dia}$$

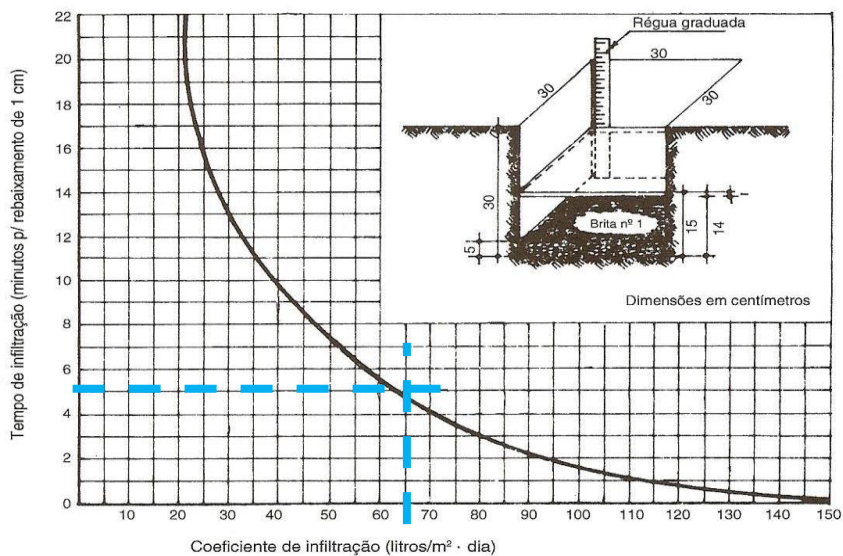


Quadro 04: Resultado de ensaio de absorção do solo.			
Cava	Coeficiente de Infiltração l / m ² X dia	Absorção relativa	Faixa de Coeficiente l / m ² X dia
C 02	57,64	Vagarosa	40 - 60

Quadro 03 – Locação de Cava 03			
Cava	Profundidade	Latitude	Longitude
C 03	0,30m	517.787	9.541.799

- Cálculo do coeficiente de infiltração em C 03

$$C_i = 490 / 5,0 + 2,5 = 65,33 \text{ l/m}^2/\text{dia}$$

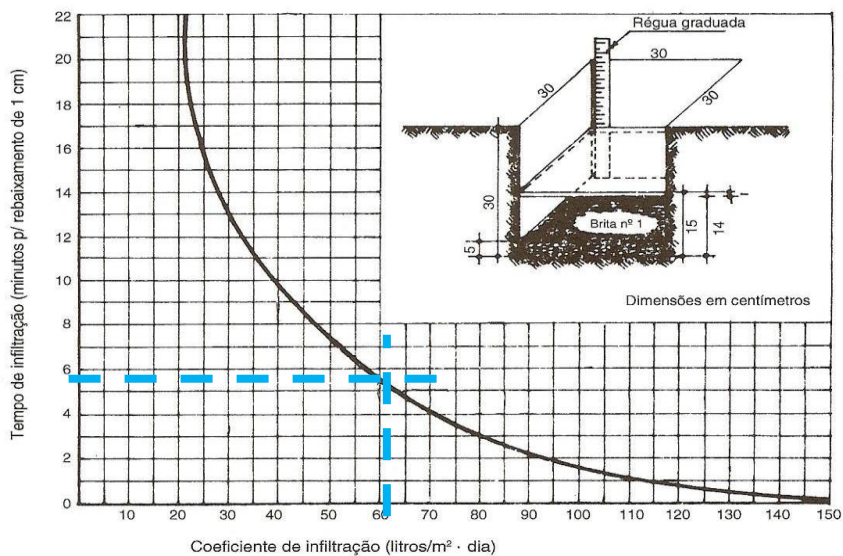


Quadro 06: Resultado de ensaio de absorção do solo.			
Cava	Coeficiente de Infiltração l / m ² X dia	Absorção relativa	Faixa de Coeficiente l / m ² X dia
C 03	65,33	Média	60 - 90

Quadro 04 – Locação de Cava 04			
Cava	Profundidade	Latitude	Longitude
C 04	0,30m	517.761	9.541.775

- Cálculo do coeficiente de infiltração em C 04

$$C_i = 490 / 5,5 + 2,5 = 61,25 \text{ l/m}^2/\text{dia}$$

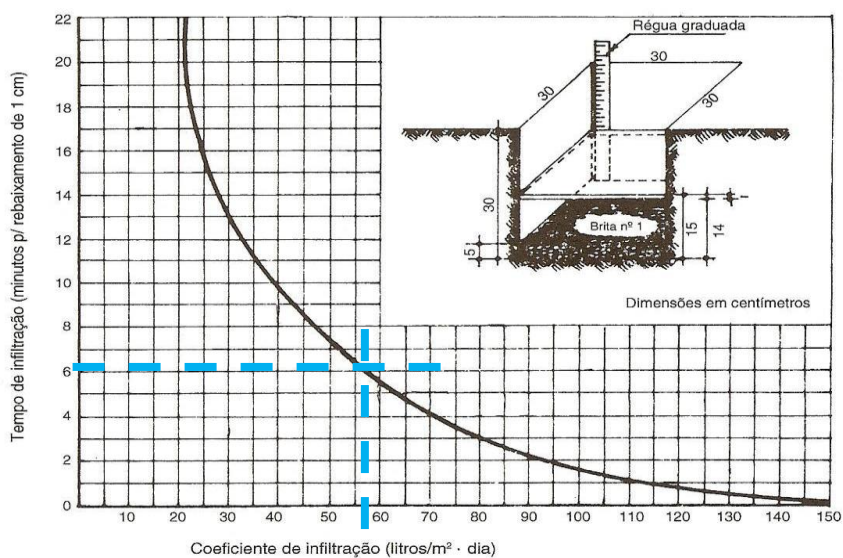


Quadro 08: Resultado de ensaio de absorção do solo.			
Cava	Coeficiente de Infiltração l / m ² X dia	Absorção relativa	Faixa de Coeficiente l / m ² X dia
C 04	61,25	Média	60 - 90

Quadro 05 – Localização de Cava 05			
Cava	Profundidade	Latitude	Longitude
C 05	0,30m	517.767	9.541.818

- Cálculo do coeficiente de infiltração em C 05

$$C_i = 490 / 6,0 + 2,5 = 57,64 \text{ l/m}^2/\text{dia}$$



Quadro 10: Resultado de ensaio de absorção do solo.			
Cava	Coeficiente de Infiltração l / m ² X dia	Absorção relativa	Faixa de Coeficiente l / m ² X dia
C 05	57,64	Vagarosa	40 - 60

O valor do ensaio de absorção indica que há viabilidade para implantação de esgotamento sanitário através de fossas e sumidouros, pois as taxas de percolação obtidas apontam para infiltrações diárias compatíveis com o empreendimento.

- **Tabela 01** - Equivalente à tabela 7 da NBR 7229/1993- Possíveis Faixas de Variação de Coeficiente de infiltração.

<u>TIPOS DE SOLO</u>	<u>COEFICIENTE DE INFILTRAÇÃO l/m²Xdia</u>	<u>ABSORÇÃO RELATIVA</u>
Areia bem selecionada e limpa, variando a areia grossa com cascalho.	Maior que 90	Rápida
Areia fina ou silte argiloso ou solo arenoso com humos e turfa variando a solos constituídos predominantemente de areia e silte.	60 – 90	Média
Argila arenosa e/ou siltosa, variando a areia argilosa ou silte argiloso de cor amarela, vermelha ou marrom.	40 - 60	Vagarosa
Argila de cor amarela, vermelha ou marrom, medianamente compactada, variando a argila pouco siltosa e/ou siltosa.	20 – 40	Semi Impermeável
Rocha, argila compactada de cor branca, cinza ou preta, variando de rocha alterada e argila medianamente compactada de cor avermelhada.	Menor que 20	Impermeável

Nota: Os dados referem-se a uma aproximação. Os coeficientes de infiltração variam segundo o tipo dos solos não saturados. Em qualquer dos casos, é indispensável à confirmação destes dados por meio dos ensaios de infiltração do solo.

5. Adequabilidade do Terreno.

A apresentação de adequabilidade tem por objetivo recomendar, facilitar e sintetizar as informações e dados para o planejamento do empreendimento como uma contribuição técnica mais específica.

Foi caracterizada para a área uma única Unidade Geotécnica para considerando-se a litologia, materiais inconsolidados, gênese, textura, granulometria, espessura, porosidade e permeabilidade (absorção) e resistência à penetração. Assim como foi avaliada quanto à adequabilidade para implantação do empreendimento levando em consideração os seguintes atributos: erosão, inundações, movimentos de massa, queda de blocos, poluição de aquíferos, e fundações.

A Unidade Geotécnica do Terreno possui a seguinte avaliação:

- a. adequabilidade boa para implantação de vias de circulação do empreendimento em conformidade com a topografia;
- b. quando desprovidos de cobertura vegetal não é necessário que se realize contenção e estabilização de cortes e aterros;
- c. não foram detectadas fontes ou nascentes de água;
- d. baixa suscetibilidade à erosão para declividades na faixa de 0 - 10%;


Não há possibilidade de escorregamento ou erosão ou movimentos de massa, pois não ocorre interceptação do nível do lençol freático ou os cortes atingirem alturas superiores a 1,00m para declividades inferiores a 10%.

As profundidades das trincheiras não interceptaram o nível de água.

IMAGEM VIRTUAL DE LOCAÇÃO DE CAVAS NA ÁREA DO EMPREENDIMENTO



LEVANTAMENTO PLANIMÉTRICO							
CÁLCULOS DE ÁREA							
MUNICÍPIO	Palmácia						
PROPRIEDADE	Prefeitura Municipal de Palmácia						
ENDEREÇO	Morro do Cruzeiro						
OBRA	Construção de 50 Casas.						
ÁREA INVESTIGADA: 10.080,00m ² .							
VÉRTICE (PI)	Longitude	Latitude	DISTANCIA ENTRE MARCOS	AZIMUTE			NUMERO DO MARCO
				H	M	S	
1	517.769,87	9.541.878,21	90,00m	116°	34'	12"	M 0 = 0
2	517.850,80	9.541.838,83	112,00m	200°	3'	39"	M 01
3	517.812,42	9.541.733,61	90,00m	296°	34'	12"	M 02
4	517.731,49	9.541.772,99	112,00m	20°	3'	39"	M 03
1	517.769,87	9.541.878,21	0,00m	0°	0'	0"	M 0 = 0
Obs.: Levantamento planimétrico para efeito de campanha geotécnica.							

Documento assinado digitalmente
 **JOAQUIM LOPES FEITOSA**
 Data: 26/08/2025 11:05:14-0300
 Verifique em <https://validar.iti.gov.br>

RESPONSÁVEL TÉCNICO
 JOAQUIM LOPES FEITOSA
 GEÓLOGO – CREA/CE – 13804 D
 RNP – 0605757330.



Anotação de Responsabilidade Técnica - ART
Lei nº 6.496, de 7 de dezembro de 1977

CREA-CE

ART OBRA / SERVIÇO
Nº CE20251711502

Conselho Regional de Engenharia e Agronomia do Ceará

INICIAL

1. Responsável Técnico

JOAQUIM LOPES FEITOSA

Título profissional: **GEOLOGO**

RNP: **0605757330**

Registro: **33587CE**

Empresa contratada: **W BRAGA ENGENHARIA LTDA**

Registro : **0010435646-CE**

2. Dados do Contrato

Contratante: **Prefeitura Municipal de Palmácia**

CPF/CNPJ: **07.711.666/0001-05**

RODOVIA CE 065

Nº: **S/N**

Complemento:

Bairro: **São FRANCISCO**

Cidade: **PALMÁCIA**

UF: **CE**

CEP: **62780000**

Contrato: **Não especificado**

Celebrado em:

Valor: **R\$ 6.185,00**

Tipo de contratante: **Pessoa Jurídica de Direito Público**

Ação Institucional: **NENHUMA - NÃO OPTANTE**

3. Dados da Obra/Serviço

MORRO DO CRUZEIRO

Nº: **S/N**

Complemento:

Bairro: **CENTRO**

Cidade: **PALMÁCIA**

UF: **CE**

CEP: **62780000**

Data de Início: **22/08/2025**

Previsão de término: **26/08/2025**

Coordenadas Geográficas: **4.145344, 38.839681**

Finalidade: **Infraestrutura**

Código: **Não Especificado**

Proprietário: **Prefeitura Municipal de Palmácia**

CPF/CNPJ: **07.711.666/0001-05**

4. Atividade Técnica

	Quantidade	Unidade
16 - Execução		
55 - Execução de serviço técnico > GEOTECNIA E GEOLOGIA DA ENGENHARIA > SONDAGENS > DE SONDAGEM GEOTÉCNICA > #3.2.1.1 - A TRADO	5,00	un
55 - Execução de serviço técnico > GEOTECNIA E GEOLOGIA DA ENGENHARIA > SONDAGENS > DE SONDAGEM GEOTÉCNICA > #3.2.1.2 - A PERCUSSÃO	5,00	un
55 - Execução de serviço técnico > SANEAMENTO AMBIENTAL > SISTEMA DE ABASTECIMENTO DE ÁGUA > DE ENSAIO > #6.1.2.1 - DE PERCOLAÇÃO DE SOLO	5,00	un

Após a conclusão das atividades técnicas o profissional deve proceder a baixa desta ART

5. Observações

Execução de 05 sondagens com desenvolvimento de ensaios SPT's e 05 ensaio de absorção de solo em terreno localizado no Bairro Centro, com área de 10.080,00m² destinado a construção de 50 casas, no Morro do Cruzeiro na Sede de Município de Palmácia.

6. Declarações

- Declaro que estou cumprindo as regras de acessibilidade previstas nas normas técnicas da ABNT, na legislação específica e no decreto n. 5296/2004.

7. Entidade de Classe

ASSOCIAÇÃO PROFISSIONAL DOS GEÓLOGOS DO CEARÁ (APGCE)

8. Assinaturas

Declaro serem verdadeiras as informações acima

_____, _____ de _____ de _____
Local data



Documento assinado eletronicamente
com credenciais de login e senha

JOAQUIM LOPES FEITOSA

RNP: 0605757330

Data: 27/08/2025 13:24:58

JOAQUIM LOPES FEITOSA - CPF: 245.958.963-87

Prefeitura Municipal de Palmácia - CNPJ: 07.711.666/0001-05

9. Informações

* A ART é válida somente quando quitada, mediante apresentação do comprovante do pagamento ou conferência no site do Crea.

10. Valor

Valor da ART: **R\$ 103,03**

Registrada em: **26/08/2025**

Valor pago: **R\$ 103,03**

Nosso Número: **8218186457**

A autenticidade desta ART pode ser verificada em: <https://crea-ce.sitac.com.br/publico/>, com a chave: x69bc
Impresso em: 27/08/2025 às 13:24:58 por: , ip: 177.37.239.163





Anotação de Responsabilidade Técnica - ART
Lei nº 6.496, de 7 de dezembro de 1977

CREA-CE

ART OBRA / SERVIÇO
Nº CE20251760687

Conselho Regional de Engenharia e Agronomia do Ceará

INICIAL

1. Responsável Técnico

JANDER RHAYLSON PAIVA

Título profissional: **ENGENHEIRO CIVIL**

RNP: **0611606143**

Registro: **50338CE**

2. Dados do Contrato

Contratante: **PREFEITURA MUNICIPAL DE PALMÁCIA**

CPF/CNPJ: **07.711.666/0001-05**

PRAÇA 7 DE SETEMBRO

Nº: **SN**

Complemento: **PAÇO MUNICIPAL**

Bairro: **CENTRO**

Cidade: **PALMÁCIA**

UF: **CE**

CEP: **62780000**

Contrato: **202505120003**

Celebrado em: **12/05/2025**

Valor: **R\$ 10.000,00**

Tipo de contratante: **Pessoa Jurídica de Direito Público**

Ação Institucional: **NENHUMA - NÃO OPTANTE**

3. Dados da Obra/Serviço

AVENIDA SALUSTIANO RIBEIRO GUIMARÃES ? BICA

Nº: **SN**

Complemento:

Bairro: **CENTRO**

Cidade: **PALMÁCIA**

UF: **CE**

CEP: **62780000**

Data de Início: **02/11/2025**

Previsão de término: **02/11/2026**

Coordenadas Geográficas: **-4.145651, -38.839548**

Finalidade: **SEM DEFINIÇÃO**

Código: **Não Especificado**

Proprietário: **PREFEITURA MUNICIPAL DE PALMÁCIA**

CPF/CNPJ: **07.711.666/0001-05**

4. Atividade Técnica

	Quantidade	Unidade
14 - Elaboração		
80 - Projeto > CONSTRUÇÃO CIVIL > EDIFICAÇÕES > DE EDIFICAÇÃO > #1.1.1.1 - DE ALVENARIA	25,00	un
80 - Projeto > CONSTRUÇÃO CIVIL > INSTALAÇÕES HIDROSSANITÁRIAS > #1.4.1 - DE SISTEMA DE ÁGUA POTÁVEL	25,00	un
80 - Projeto > CONSTRUÇÃO CIVIL > INSTALAÇÕES HIDROSSANITÁRIAS > #1.4.3 - DE INSTALAÇÃO DE SISTEMA DE ESGOTO SANITÁRIO	25,00	un
80 - Projeto > ESTRUTURAS > ESTRUTURAS DE CONCRETO E ARGAMASSA ARMADA > #2.1.1 - DE ESTRUTURA DE CONCRETO ARMADO	25,00	un
80 - Projeto > ELETROTÉCNICA > INSTALAÇÕES ELÉTRICAS > DE INSTALAÇÕES ELÉTRICAS EM BAIXA TENSÃO > #11.10.1.1 - PARA FINS RESIDENCIAIS	25,00	un
38 - Especificação > CONSTRUÇÃO CIVIL > EDIFICAÇÕES > DE EDIFICAÇÃO > #1.1.1.1 - DE ALVENARIA	25,00	un
38 - Especificação > CONSTRUÇÃO CIVIL > INSTALAÇÕES HIDROSSANITÁRIAS > #1.4.1 - DE SISTEMA DE ÁGUA POTÁVEL	25,00	un
38 - Especificação > CONSTRUÇÃO CIVIL > INSTALAÇÕES HIDROSSANITÁRIAS > #1.4.3 - DE INSTALAÇÃO DE SISTEMA DE ESGOTO SANITÁRIO	25,00	un
38 - Especificação > ESTRUTURAS > ESTRUTURAS DE CONCRETO E ARGAMASSA ARMADA > #2.1.1 - DE ESTRUTURA DE CONCRETO ARMADO	25,00	un
38 - Especificação > ELETROTÉCNICA > INSTALAÇÕES ELÉTRICAS > DE INSTALAÇÕES ELÉTRICAS EM BAIXA TENSÃO > #11.10.1.1 - PARA FINS RESIDENCIAIS	25,00	un
35 - Elaboração de orçamento > CONSTRUÇÃO CIVIL > EDIFICAÇÕES > DE EDIFICAÇÃO > #1.1.1.1 - DE ALVENARIA	25,00	un
35 - Elaboração de orçamento > CONSTRUÇÃO CIVIL > INSTALAÇÕES HIDROSSANITÁRIAS > #1.4.1 - DE SISTEMA DE ÁGUA POTÁVEL	25,00	un
35 - Elaboração de orçamento > CONSTRUÇÃO CIVIL > INSTALAÇÕES HIDROSSANITÁRIAS > #1.4.3 - DE INSTALAÇÃO DE SISTEMA DE ESGOTO SANITÁRIO	25,00	un
35 - Elaboração de orçamento > ESTRUTURAS > ESTRUTURAS DE CONCRETO E ARGAMASSA ARMADA > #2.1.1 - DE ESTRUTURA DE CONCRETO ARMADO	25,00	un
35 - Elaboração de orçamento > ELETROTÉCNICA > INSTALAÇÕES ELÉTRICAS > DE INSTALAÇÕES ELÉTRICAS EM BAIXA TENSÃO > #11.10.1.1 - PARA FINS RESIDENCIAIS	25,00	un

A autenticidade desta ART pode ser verificada em: <https://crea-ce.sitac.com.br/publico/>, com a chave: Y4d0z
 Impresso em: 07/11/2025 às 11:43:10 por: , ip: 191.7.203.239





Anotação de Responsabilidade Técnica - ART
Lei nº 6.496, de 7 de dezembro de 1977

CREA-CE

ART OBRA / SERVIÇO
Nº CE20251760687

Conselho Regional de Engenharia e Agronomia do Ceará

INICIAL

	Quantidade	Unidade
69 - Mensuração > TOPOGRAFIA > LEVANTAMENTOS TOPOGRÁFICOS BÁSICOS > DE LEVANTAMENTO TOPOGRÁFICO > #33.1.1.3 - PLANIALTIMÉTRICO	25,00	un
69 - Mensuração > GEODÉSIA > GEORREFERENCIAMENTO > DE GEORREFERENCIAMENTO > #34.6.1.1 - URBANO	25,00	un
18 - Fiscalização		
60 - Fiscalização de obra > CONSTRUÇÃO CIVIL > EDIFICAÇÕES > DE EDIFICAÇÃO > #1.1.1.1 - DE ALVENARIA	25,00	un
60 - Fiscalização de obra > CONSTRUÇÃO CIVIL > INSTALAÇÕES HIDROSSANITÁRIAS > #1.4.1 - DE SISTEMA DE ÁGUA POTÁVEL	25,00	un
60 - Fiscalização de obra > CONSTRUÇÃO CIVIL > INSTALAÇÕES HIDROSSANITÁRIAS > #1.4.3 - DE INSTALAÇÃO DE SISTEMA DE ESGOTO SANITÁRIO	25,00	un
60 - Fiscalização de obra > ESTRUTURAS > ESTRUTURAS DE CONCRETO E ARGAMASSA ARMADA > #2.1.1 - DE ESTRUTURA DE CONCRETO ARMADO	25,00	un
60 - Fiscalização de obra > ELETROTÉCNICA > INSTALAÇÕES ELÉTRICAS > DE INSTALAÇÕES ELÉTRICAS EM BAIXA TENSÃO > #11.10.1.1 - PARA FINS RESIDENCIAIS	25,00	un

Após a conclusão das atividades técnicas o profissional deve proceder a baixa desta ART

5. Observações

PROJETO, ORÇAMENTO E FISCALIZAÇÃO REFERENTE A CONSTRUÇÃO DE UNIDADES HABITACIONAIS NO MUNICÍPIO DE PALMÁCIA-CE; PROGRAMA MORADIA DIGNA; GESTOR MCIDADES; OPERAÇÃO 1100163-16.

6. Declarações

- Declaro que estou cumprindo as regras de acessibilidade previstas nas normas técnicas da ABNT, na legislação específica e no decreto n. 5296/2004.

7. Entidade de Classe

NENHUMA - NÃO OPTANTE

8. Assinaturas

Declaro serem verdadeiras as informações acima

_____, _____ de _____ de _____

Local

data



Documento assinado eletronicamente
 com credenciais de login e senha

JANDER RHAYLSON PAIVA
 RNP: 0611606143
 Data: 07/11/2025 11:43:10

JANDER RHAYLSON PAIVA - CPF: 032.552.533-14

PREFEITURA MUNICIPAL DE PALMÁCIA - CNPJ: 07.711.666/0001-05

9. Informações

* A ART é válida somente quando quitada, mediante apresentação do comprovante do pagamento ou conferência no site do Crea.

10. Valor

Valor da ART: **R\$ 103,03** Registrada em: **06/11/2025** Valor pago: **R\$ 103,03** Nosso Número: **8218330886**

A autenticidade desta ART pode ser verificada em: <https://crea-ce.sitac.com.br/publico/>, com a chave: Y4d0z
 Impresso em: 07/11/2025 às 11:43:10 por: , ip: 191.7.203.239

