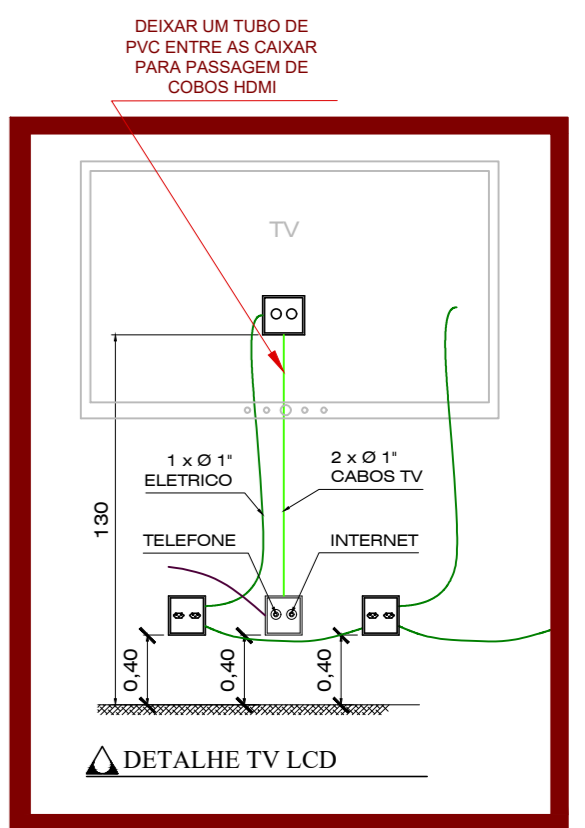
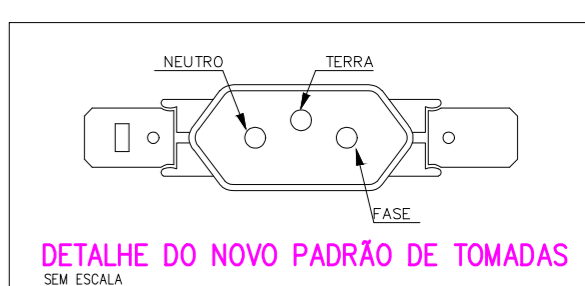
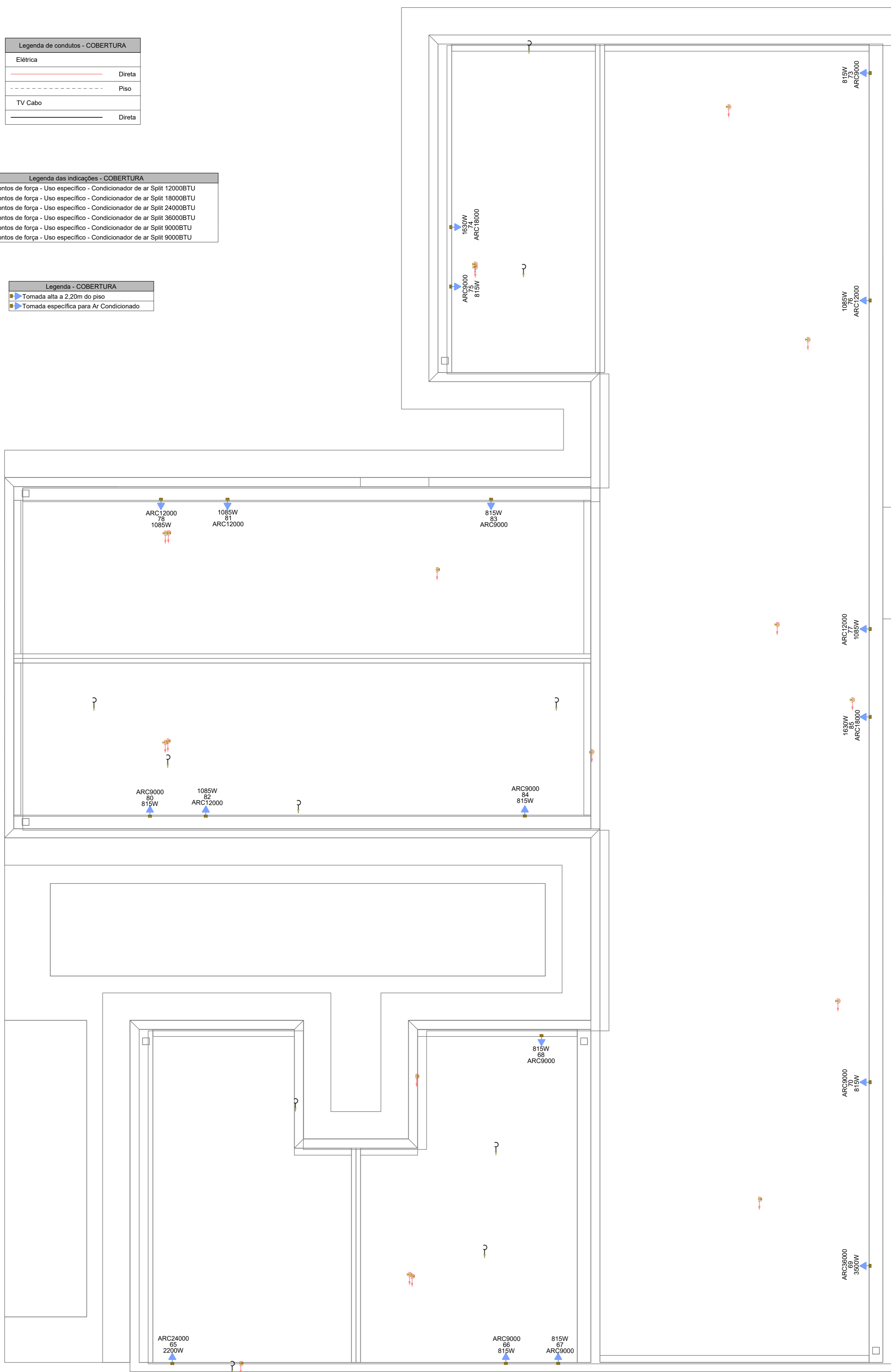


Legenda de condutos - COBERTURA	
Elétrica	
—	Direta
- - - - -	Piso
TV Cabo	
—	Direta

Legenda das indicações - COBERTURA	
ARC12000	Pontos de força - Uso específico - Condicionador de ar Split 12000BTU
ARC18000	Pontos de força - Uso específico - Condicionador de ar Split 18000BTU
ARC24000	Pontos de força - Uso específico - Condicionador de ar Split 24000BTU
ARC36000	Pontos de força - Uso específico - Condicionador de ar Split 36000BTU
ARC9000	Pontos de força - Uso específico - Condicionador de ar Split 9000BTU
ARC9000	Pontos de força - Uso específico - Condicionador de ar Split 9000BTU

Legenda - COBERTURA	
▲	Tomada alta a 2,20m do piso
▲	Tomada específica para Ar Condicionado



PAVIMENTO COBERTURA
ESCALA 1:50

NOTAS GERAIS

- 1- FIOS E ELETRODUTOS NÃO DIMENSIONADOS SERÃO: 3/4" (REFERÊNCIAS INTERNAS)
- 2 - AS ILUMINÁRIAS INSTALADAS AO TEMPO DEVERÃO POSSUIR GRAU DE PROTEÇÃO IP-56 PARA EVITAR O ACIONAMENTO DO DISPOSITIVO DE PROTEÇÃO DIFERENCIAL RESIDUAL
- 3 - OS CONDUTORES "FASE" DAS INSTALAÇÕES DE ENTRADA E MEDIÇÃO DEVERÃO SER IDENTIFICADOS ATRAVÉS DE FITAS ADESIVAS DE PVC COLORIDAS, COM LARGURA APROXIMADA DE 19mm, NOS SEGUINTE PONTOS:
 - NOS PINGADOUROS DOS RAMAIS DE ENTRADA (AÉREO ou SUBTERRÂNEO);
 - NAS ENTRADAS E SAÍDAS DAS PROTEÇÕES GERAIS;
 - NAS ENTRADAS E SAÍDAS DOS DISJUNTORES DA UNIDADE DE CONSUMO;
 - NAS CONEXÕES DAS CAIXAS DE PASSAGEM;
 A SEQUÊNCIA DE IDENTIFICAÇÃO DAS FASES SERÁ:
 FASE A (R) - cor BRANCO
 FASE B (S) - cor PRETO
 FASE C (T) - cor VERMELHO
 TERRA - cor VERDE
 *O CONDUTOR NEUTRO DEVERÁ POSSUIR ISOLAMENTO NA COR AZUL CLARO
- 4 - O CONDUTOR NEUTRO DE CADA CIRCUITO DEVERÁ TER SEÇÃO IGUAL AO DO CONDUTOR FASE.
- 5 - FATOR DE CORREÇÃO DE AGRUPAMENTO - FCA 2 circuitos: 0,80 3 circuitos: 0,70 4 circuitos: 0,65
- 6 - FATOR DE CORREÇÃO DE TEMPERATURA - FCT Instalação em Alvenaria: 30° Instalação no Solo: 20°
- 7 - QUEDA DE TENSÃO MÁXIMA: 5%
- 8 - ILUMINAÇÃO NÃO COTADAS: 100W
- 9 - AJUSTES DE TRAJETO DAS TUBULAÇÕES PODERÃO OCORRER DURANTE A EXECUÇÃO, PORÉM, NUNCA DEVE-SE ULTRAPASSAR O NÚMERO DE CIRCUITOS AGRUPADOS UTILIZADOS.
- 10 - AS BARRAS PARA TERRA E NEUTRO DEVERÃO SER EM BARRA CHATA DE COBRE COM FURAÇÃO PARA CONEXÃO DOS CONDUTORES COM TERMINAIS DO TIPO OLHAL.

EXECUÇÃO

- A execução deverá ser feita por profissional habilitado, e o mesmo deverá tomar conhecimento de todas as pranchas de projetos referentes a obra.
- Verificar as medidas no local.
- Todos os níveis deverão ser observados no projeto arquitetônico.
- O aterramento e a alimentação devem ser ligados em rede já existente, sendo que a mesma deverá ser vistoriada pelo A.R.T. deste projeto

NORMAS DA ABNT PARA PROJETOS ELÉTRICOS

NBR5410 - INSTALAÇÕES ELÉTRICAS DE BAIXA TENSÃO.
 NBR 5419 - PROTEÇÃO DE ESTRUTURAS CONTRA DESCARGAS ATMOSFÉRICAS.
 NBR 13570 - INSTALAÇÕES ELÉTRICAS EM LOCAIS DE AFLUÊNCIA DE PÚBLICO - REQUISITOS ESPECÍFICOS NR 10- SEGURANÇA EM INSTALAÇÕES E SERVIÇOS EM ELETRICIDADE
 NBR NM 247 - CABOS ISOLADOS COM POLICLORETO DE VINILA (PVC) PARA TENSÃO NOMINAIS ATÉ 450/750V
 NBR 15465 - SISTEMAS DE ELETRODUTOS PLÁSTICOS PARA INSTALAÇÃO ELÉTRICAS DE BAIXA TENSÃO

TRANSFORMADOR

O DIMENSIONAMENTO DO TRANSFORMADOR DEVERÁ SER FEITO PELO RESPONSÁVEL DO PROJETO DE ENTRADA DE ENERGIA ELÉTRICA, QUE SERÁ DESENVOLVIDO SEPARADAMENTE PARA CADA UNIDADE. POIS, CADA CONCESSIONÁRIA DE ENERGIA TER SUA RESPECTIVA NORMA.

NOTA 04

DEMAIS ESPECIFICAÇÕES DO GERADOR E DA ÁREA QUE SERÁ INSTALADO DEVE SER VERIFICADO COM O ENGENHEIRO DURANTE A COMPRA E INSTALAÇÃO

NOTA 03

CONTRATAR UMA EMPRESA ESPECIALIZADA EM PLACAS FOTOVOLTAICAS

NOTA 02

PLOTAR COLORIDO

NOTA 01

OBS: OS PONTOS DE ILUMINAÇÃO DO PROJETO ELETRICO SÃO PARA DIMENSIONAMENTO DOS CIRCUITOS (FIAÇÃO E DISJUNTORES). PARA INSTALAÇÃO NO GESSO UTILIZAR AS LAMPADAS DO QUANTITATIVO DO LUMINOTÉCNICO!!

NOTA 05

TENSÃO DE EMPREENDIMENTO
127/220V

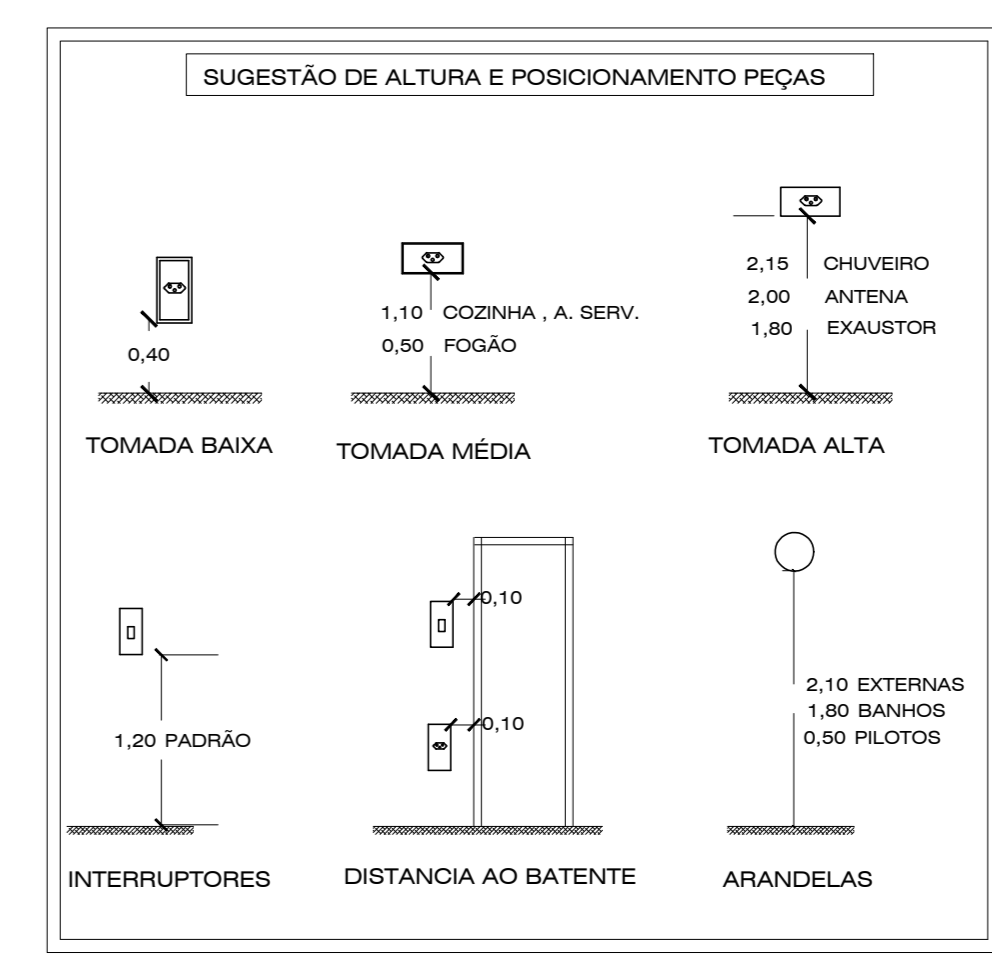
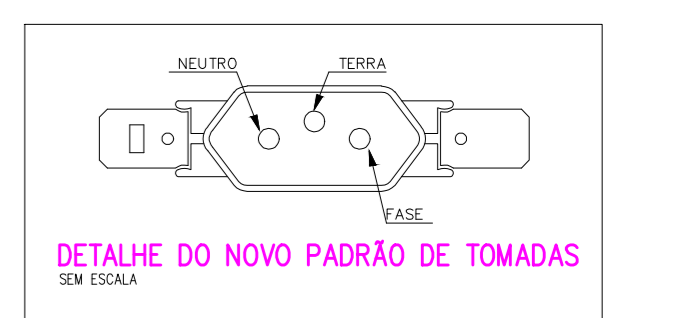
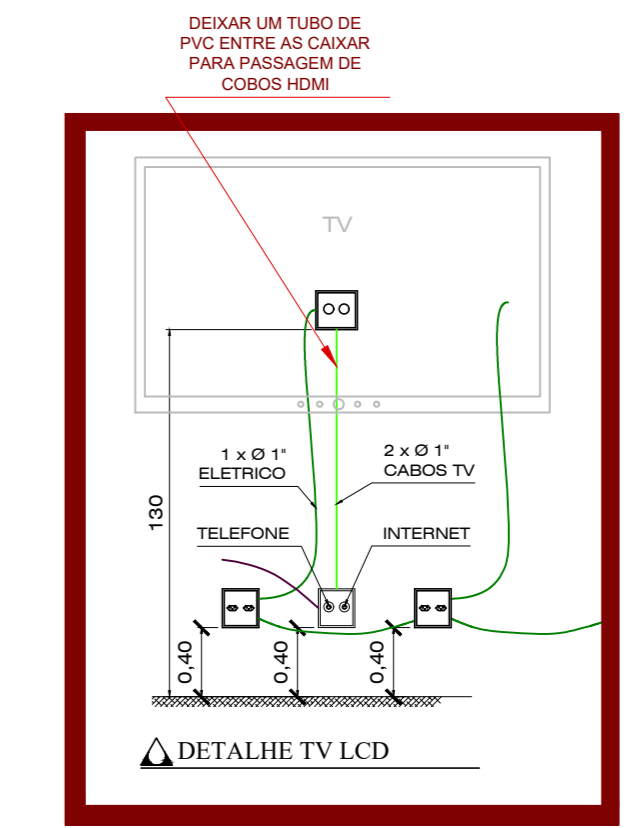
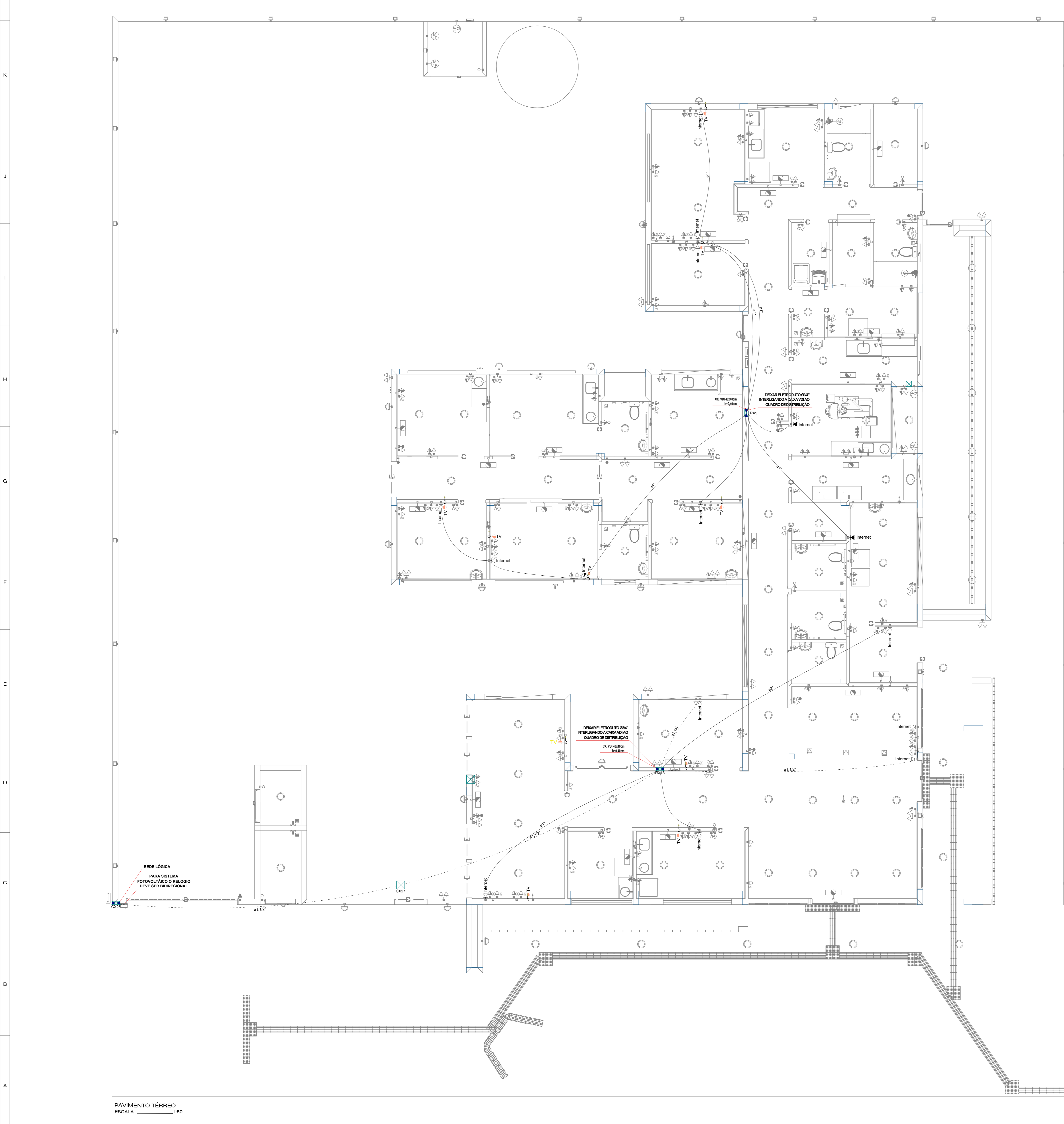
NOTA 06

PROJETO MODELO - SEGUIR NORMA CONFORME A REGIÃO QUE FOR EXECUTAR

PROJETO ELÉTRICO

CONTRATADO: JÚLIA VILELA DE FARIA	CLIENTE: SECRETARIA DE ATENÇÃO ESPECIALIZADA A SAÚDE	4
OBRA: MINISTÉRIO DA SAÚDE	PROJETO: UBS 1	
CREA: CREAMG - 313914/D		

PRO 31/07/2024	VERIF 31/07/2024	APROV 27/08/2024	UNIDADE: (EXCETO INDICADO) cm	REFERÊNCIA: (1°DIEDRO)
REVIS.			TÍTULO: PLANTA DE PONTOS DO PAVIMENTO COBERTURA	
ELE	ESCALA: INDICADAS NO DESENHO	DESENHO NÚMERO: 00001	MOD: EST	REVISÃO: 00
			FOLHA: 04/08	



OBSERVAÇÃO :

- * O TRAJETO DOS PAINÉIS SOLARES SAINDO DO MEDIDOR (BIDIRECCIONAL) E INDO ATÉ A COBERTURA SERÁ TRAÇADO EM OBRA. ESCOLHER O MELHOR TRAJETO PARA CUSTO BENEFÍCIO
- * DEIXAR ESPAÇO PARA DISJUNTORES DPS PARA SISTEMA FOTOVOLTAICO
- * O PONTO DE TV SOBE ATÉ A COBERTURA

NOTA 06
DIMAS ESPECIFICAÇÕES DO GERADOR E DA ÁREA QUE SERÁ INSTALADO DEVE SER VERIFICADO COM O ENGENHEIRO DURANTE A COMPRA E INSTALAÇÃO

NOTA 05
CONTRATAR UMA EMPRESA ESPECIALIZADA EM PLACAS FOTOVOLTAICAS

NOTA 04
TENSÃO DE EMPREENDIMENTO 127/220V

NOTA 03
PROJETO MODELO - SEGUIR NORMA CONFORME A REGIÃO QUE FOR EXECUTAR

NOTA 02
PLOTAR COLORIDO

NOTA 01
OBS: OS PONTOS DE ILUMINAÇÃO DO PROJETO ELÉTRICO SÃO PARA DIMENSIONAMENTO DOS CIRCUITOS FIÇAÇÃO E DISJUNTORES). PARA INSTALAÇÃO NO GESSO UTILIZAR AS LAMPADAS DO QUANTITATIVO DO LUMENOTÉCNICO!!

TRANSFORMADOR
O DIMENSIONAMENTO DO TRANSFORMADOR DEVERÁ SER FEITO PELO RESPONSÁVEL DO PROJETO DE ENTRADA DE ENERGIA ELÉTRICA, QUE SERÁ DESENVOLVIDO SEPARADAMENTE PARA CADA UNIDADE. POR CADA CONDIÇÃO DE ENERGIA TER SUA RESPECTIVA NORMA.

EXECUÇÃO

- A execução deverá ser feita por profissional habilitado, e o mesmo deverá tomar conhecimento de todas as pranchas de projetos referentes a obra.
- Verificar as medidas no local.
- Todos os níveis deverão ser observados no projeto arquitetônico.
- O aterramento e a alimentação devem ser ligadas em rede já existente, sendo que a mesma deverá ser vistoriada pelo A.R.T. deste projeto

NORMAS DA ABNT PARA PROJETOS ELÉTRICOS

NBR5410 - INSTALAÇÕES ELÉTRICAS DE BAIXA TENSÃO.
NBR 5419 - PROTEÇÃO DE ESTRUTURAS CONTRA DESCARGAS ATMOSFÉRICAS.
NBR 13707 - INSTALAÇÕES ELÉTRICAS EM LOCAIS DE AFILIAÇÃO DE PÚBLICO - REQUISITOS ESPECÍFICOS.
NBR 10 - SEGURANÇA EM INSTALAÇÕES E SERVIÇOS EM ELÉTRICIDADE.
NBR NBR 347 - CABOS ISOLADOS COM POLICLORETO DE VINILA (PVC) PARA TENSÃO NOMINAIS ATÉ 450/750V.
NBR 15465 - SISTEMAS DE ELETRODUTOS PLÁSTICOS PARA INSTALAÇÃO ELÉTRICAS DE BAIXA TENSÃO.

- NOTAS GERAIS**
- 1- FIOS E ELETRÓDUTOS NÃO DIMENSIONADOS SERÃO: 3/4" (REFERÊNCIAS INTERNAS)
 - 2- AS LUMINÁRIAS INSTALADAS AO TEMPO DEVERÃO POSSUIR GRAU DE PROTEÇÃO IP-56 PARA EVITAR O ACIONAMENTO DO DISPOSITIVO DE PROTEÇÃO DIFERENCIAL RESIDUAL
 - 3- OS CONDUTORES "FASE" DAS INSTALAÇÕES DE ENTRADA E MEDIÇÃO DEVERÃO SER IDENTIFICADOS ATRAVÉS DE FITAS ADESIVAS DE PVC COLORIDAS, COM LARGURA APROXIMADA DE 19mm, NOS SEGUINTES PONTOS:
 - NOS PINGADOUROS DOS RAMAIS DE ENTRADA (AÉREO ou SUBTERRÂNEO);
 - NAS ENTRADAS E SAÍDAS DAS PROTEÇÕES GERAIS;
 - NAS ENTRADAS E SAÍDAS DOS DISJUNTORES DA UNIDADE DE CONSUMO;
 - NAS CONEXÕES DAS CAIXAS DE PASSAGEM.
 A SEQUÊNCIA DE IDENTIFICAÇÃO DAS FASES SERÁ:
 - FASE A (R) - cor BRANCO
 - FASE B (S) - cor PRETO
 - FASE C (T) - cor VERMELHO
 - TERRA - cor VERDE
 - 4- O CONDUTOR NEUTRO DEVERÁ POSSUIR IDENTIFICAÇÃO COM AZUL CLARO
 - 5- O CONDUTOR NEUTRO DE CADA CIRCUITO DEVERÁ TER SEÇÃO IGUAL AO DO CONDUTOR FASE.
 - 6- FATOR DE CORREÇÃO DE AGRUPAMENTO - FCA 2 circuitos: 0,90 3 circuitos: 0,70 4 circuitos: 0,65
 - 7- QUEDA DE TENSÃO MÁXIMA: 5%
 - 8- ILUMINAÇÃO NÃO COTADAS: 100W
 - 9- AJUSTES DE TRAJETO DAS TUBULAÇÕES PODERÃO OCORRER DURANTE A EXECUÇÃO, PORÉM, NUNCA DEVE-SE ULTRAPASSAR O NÚMERO DE CIRCUITOS AGRUPADOS UTILIZADOS.
 - 10 - AS BARRAS PARA TERRA E NEUTRO DEVERÃO SER EM BARRA CHATA DE COBRE COM FURAÇÃO PARA CONEXÃO DOS CONDUTORES COM TERMINAIS DO TIPO OLHAL.

PROJETO ELÉTRICO

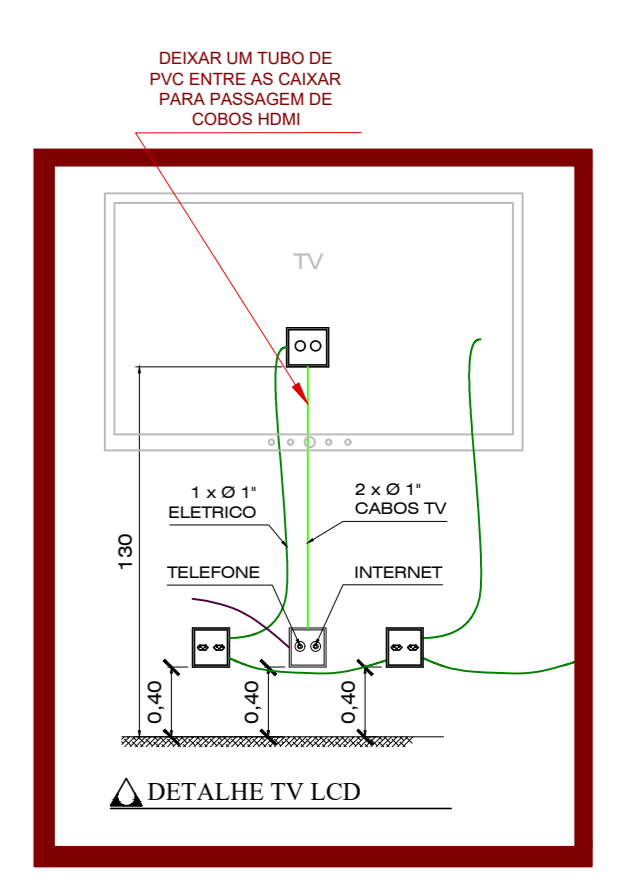
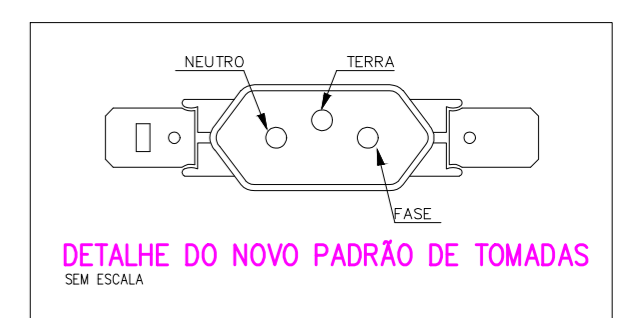
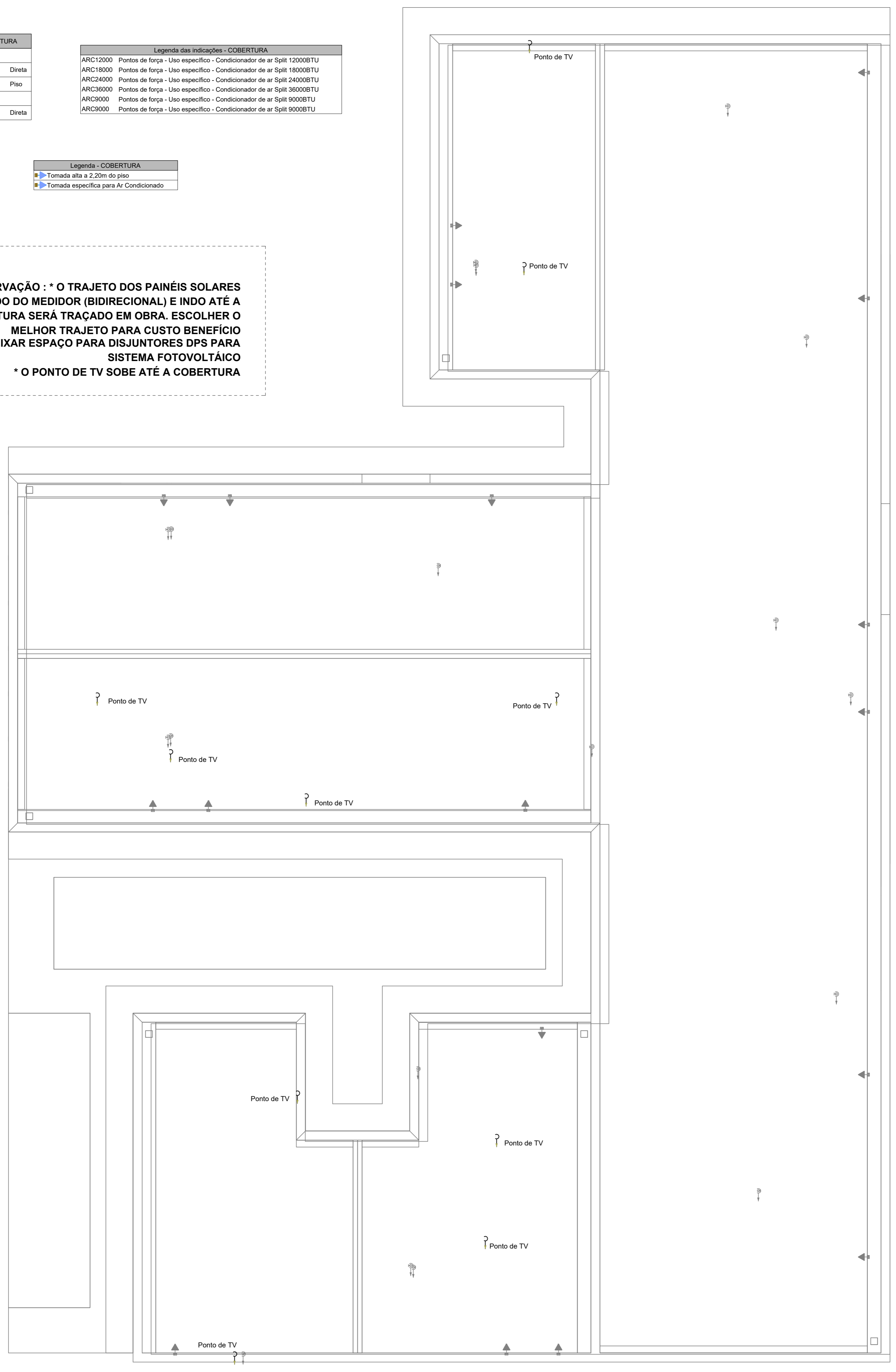
CONTRATADO: JÚLIA VILELA DE FARIA	CLIENTE: SECRETARIA DE ATENÇÃO ESPECIALIZADA A SAÚDE	5
CREA: CREAMG - 313814/D	OBRA: MINISTÉRIO DA SAÚDE	Número Cliente: 60/2024
PROJETO: UBS 1	REFERÊNCIA (1º DESEJO): 00	
DATA: 31/07/2024	VERIF: 31/07/2024	APROV: 27/08/2024
NOME: REVIS:	ESCALA: INDICADAS NO DESENHO	TÍTULO: PLANTA DE PONTOS DO PAVIMENTO TERREO
ELE:	DESENHO NÚMERO: 00001	MOD: EST
	REVISÃO: 00	FOLHA: 05/08

Legenda de condutos - COBERTURA	
Elétrica	Direta
Piso	Direta
TV Cabo	Direta

Legenda das indicações - COBERTURA	
ARC12000	Pontos de força - Uso específico - Condicionador de ar Split 12000BTU
ARC18000	Pontos de força - Uso específico - Condicionador de ar Split 18000BTU
ARC24000	Pontos de força - Uso específico - Condicionador de ar Split 24000BTU
ARC36000	Pontos de força - Uso específico - Condicionador de ar Split 36000BTU
ARC9000	Pontos de força - Uso específico - Condicionador de ar Split 9000BTU
ARC9000	Pontos de força - Uso específico - Condicionador de ar Split 9000BTU

Legenda - COBERTURA	
Tomada alta a 2,20m do piso	
Tomada específica para Ar Condicionado	

OBSERVAÇÃO : * O TRAJETO DOS PAINÉIS SOLARES SAINDO DO MEDIDOR (BIDIRECIONAL) E INDO ATÉ A COBERTURA SERÁ TRAÇADO EM OBRA. ESCOLHER O MELHOR TRAJETO PARA CUSTO BENEFÍCIO
* DEIXAR ESPAÇO PARA DISJUNTORES DPS PARA SISTEMA FOTOVOLTAICO
* O PONTO DE TV SOBE ATÉ A COBERTURA



PAVIMENTO COBERTURA
ESCALA 1:50

NOTAS GERAIS

- FIOS E ELETRODUTOS NÃO DIMENSIONADOS SERÃO: 3/4" (REFERÊNCIAS INTERNAS)
- AS ILUMINÁRIAS INSTALADAS AO TEMPO DEVERÃO POSSUIR GRAU DE PROTEÇÃO IP-56 PARA EVITAR O ACIONAMENTO DO DISPOSITIVO DE PROTEÇÃO DIFERENCIAL RESIDUAL
- OS CONDUTORES "FASE" DAS INSTALAÇÕES DE ENTRADA E MEDIÇÃO DEVERÃO SER IDENTIFICADOS ATRAVÉS DE FITAS ADESIVAS DE PVC COLORIDAS, COM LARGURA APROXIMADA DE 19mm, NOS SEGUINTE PONTOS:
 - NOS PINGADOUROS DOS RAMAIS DE ENTRADA (AÉREO ou SUBTERRÂNEO);
 - NAS ENTRADAS E SAÍDAS DAS PROTEÇÕES GERAIS;
 - NAS ENTRADAS E SAÍDAS DOS DISJUNTORES DA UNIDADE DE CONSUMO;
 - NAS CONEXÕES DAS CAIXAS DE PASSAGEM;
 A SEQUÊNCIA DE IDENTIFICAÇÃO DAS FASES SERÁ:
 FASE A (R) - cor BRANCO
 FASE B (S) - cor PRETO
 FASE C (T) - cor VERMELHO
 TERRA - cor VERDE
 *O CONDUTOR NEUTRO DEVERÁ POSSUIR ISOLAMENTO NA COR AZUL CLARO
- O CONDUTOR NEUTRO DE CADA CIRCUITO DEVERÁ TER SEÇÃO IGUAL AO DO CONDUTOR FASE.
- FATOR DE CORREÇÃO DE AGRUPAMENTO - FCA 2 circuitos: 0,80 3 circuitos: 0,70 4 circuitos: 0,65
- FATOR DE CORREÇÃO DE TEMPERATURA - FCT Instalação em Alvenaria: 30° Instalação no Solo: 20°
- QUEDA DE TENSÃO MÁXIMA: 5%
- ILUMINAÇÃO NÃO COTADAS: 100W
- AJUSTES DE TRAJETO DAS TUBULAÇÕES PODERÃO OCORRER DURANTE A EXECUÇÃO, PORÉM, NUNCA DEVE-SE ULTRAPASSAR O NÚMERO DE CIRCUITOS AGRUPADOS UTILIZADOS.
- AS BARRAS PARA TERRA E NEUTRO DEVERÃO SER EM BARRA CHATA DE COBRE COM FURAÇÃO PARA CONEXÃO DOS CONDUTORES COM TERMINAIS DO TIPO OLHAL

EXECUÇÃO

-A execução deverá ser feita por profissional habilitado, e o mesmo deverá tomar conhecimento de todas as pranchas de projetos referentes a obra.
-Verificar as medidas no local.
-Todos os níveis deverão ser observados no projeto arquitetônico.
- O aterramento e a alimentação devem ser ligados em rede já existente, sendo que a mesma deverá ser vistoriada pelo A.R.T. deste projeto

NORMAS DA ABNT PARA PROJETOS ELÉTRICOS

NBR5410 - INSTALAÇÕES ELÉTRICAS DE BAIXA TENSÃO.
NBR 5419 - PROTEÇÃO DE ESTRUTURAS CONTRA DESCARGAS ATMOSFÉRICAS.
NBR 13570 - INSTALAÇÕES ELÉTRICAS EM LOCAIS DE AFLUÊNCIA DE PÚBLICO- REQUISITOS ESPECÍFICOS NR 10- SEGURANÇA EM INSTALAÇÕES E SERVIÇOS EM ELETRICIDADE
NBR NM 247 - CABOS ISOLADOS COM POLICLORETO DE VINILA (PVC) PARA TENSÃO NOMINAIS ATÉ 450/750V
NBR 15465 - SISTEMAS DE ELETRODUTOS PLÁSTICOS PARA INSTALAÇÃO ELÉTRICAS DE BAIXA TENSÃO

TRANSFORMADOR

O DIMENSIONAMENTO DO TRANSFORMADOR DEVERÁ SER FEITO PELO RESPONSÁVEL DO PROJETO DE ENTRADA DE ENERGIA ELÉTRICA, QUE SERÁ DESENVOLVIDO SEPARADAMENTE PARA CADA UNIDADE. POIS, CADA CONDIÇÃO DE ENERGIA TER SUA RESPECTIVA NORMA.

NOTA 04

DEMAIS ESPECIFICAÇÕES DO GERADOR E DA ÁREA QUE SERÁ INSTALADO DEVE SER VERIFICADO COM O ENGENHEIRO DURANTE A COMPRA E INSTALAÇÃO

NOTA 03

CONTRATAR UMA EMPRESA ESPECIALIZADA EM PLACAS FOTOVOLTAICAS

NOTA 02

PLOTAR COLORIDO

NOTA 01

OBS: OS PONTOS DE ILUMINAÇÃO DO PROJETO ELETRICO SÃO PARA DIMENSIONAMENTO DOS CIRCUITOS (FIAÇÃO E DISJUNTORES). PARA INSTALAÇÃO NO GESSO UTILIZAR AS LAMPADAS DO QUANTITATIVO DO LUMINOTÉCNICO!!

NOTA 05

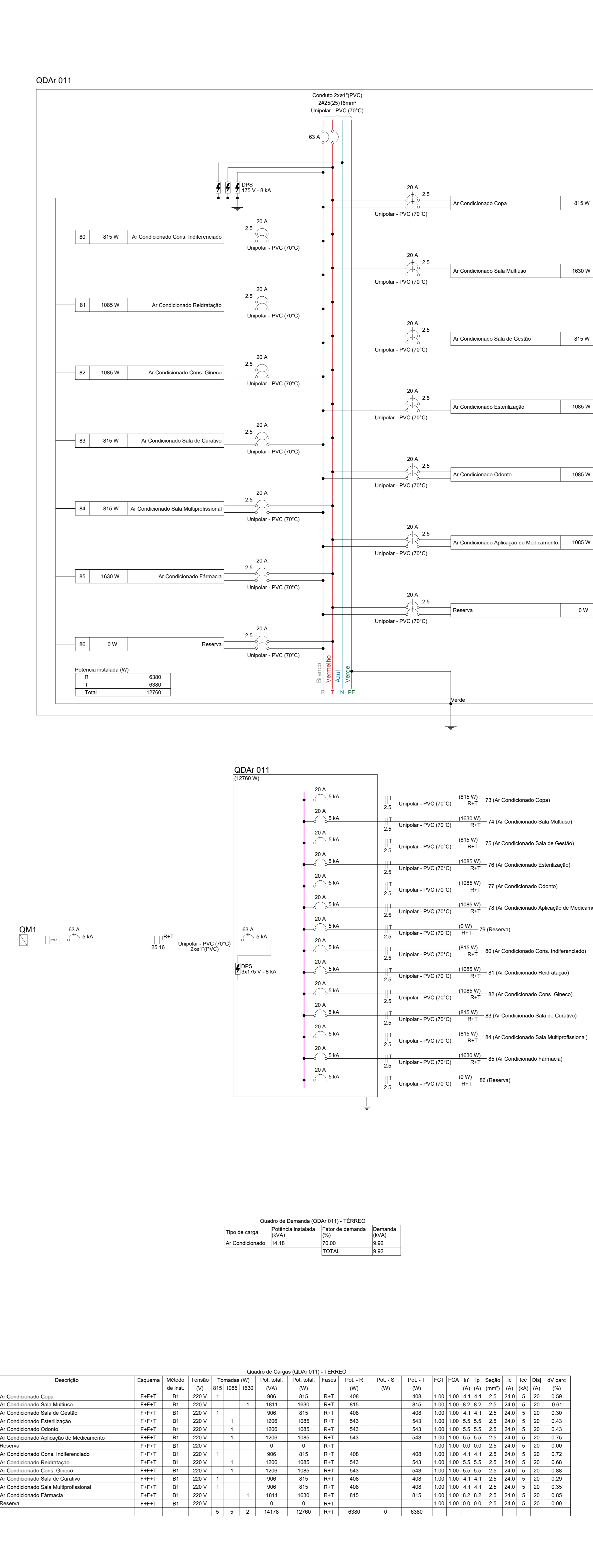
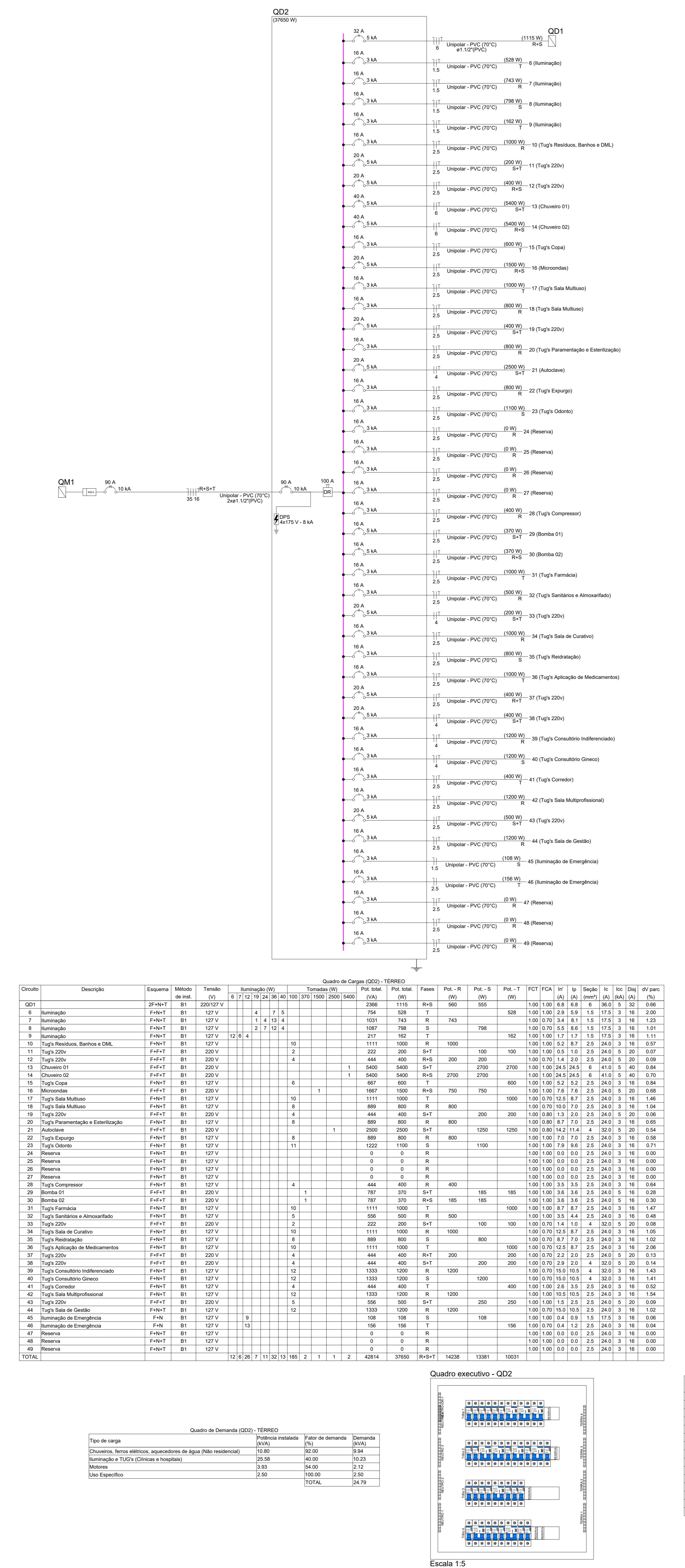
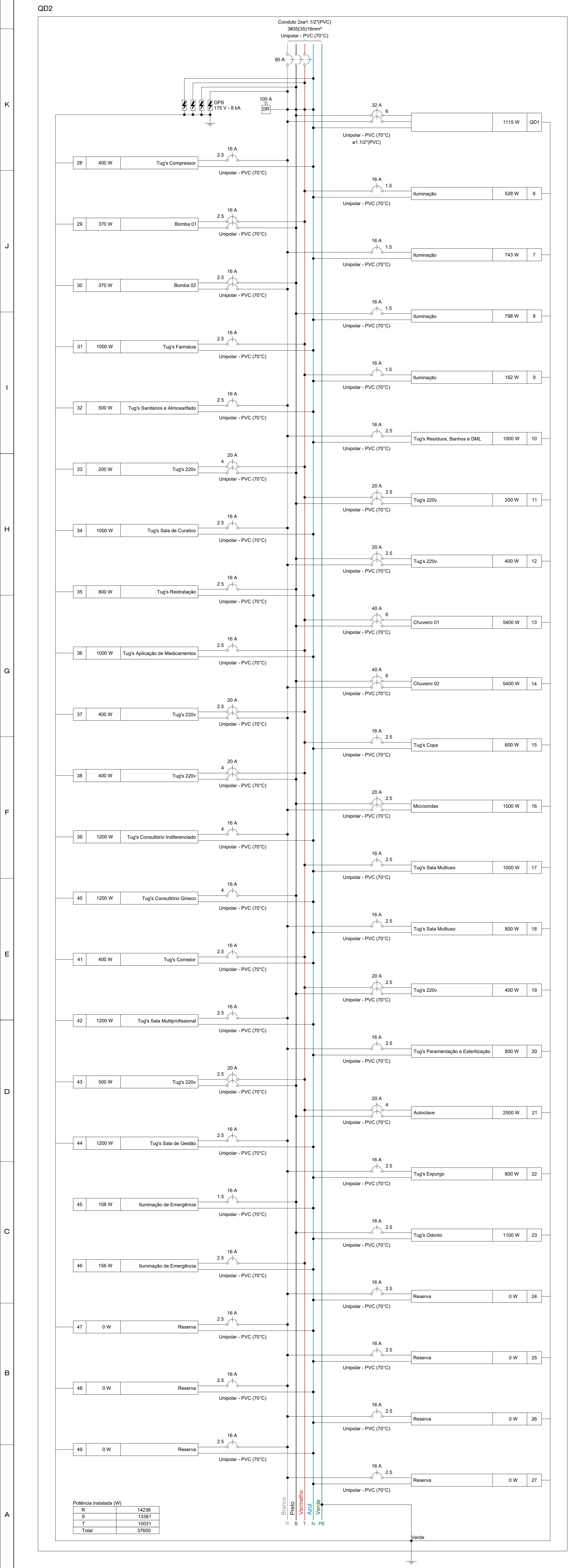
TENSÃO DE EMPREENDIMENTO
127/220V

NOTA 06

PROJETO MODELO - SEGUIR NORMA CONFORME A REGIÃO QUE FOR EXECUTAR

PROJETO ELÉTRICO

CONTRATADO: JÚLIA VILELA DE FARIA	CLIENTE: SECRETARIA DE ATENÇÃO ESPECIALIZADA A SAÚDE	6
OBRA: MINISTÉRIO DA SAÚDE	PROJETO: UBS 1	
CREA: CREAMG - 313914/D	Número Cliente: 60/2024	
DATA 31/07/2024	PROV 31/07/2024	VERIF 27/08/2024
REVIS.	APROV	UNIDADE: (EXCETO INDICADO) cm
ELE	ESCALA: INDICADAS NO DESENHO	REFERÊNCIA: (1°DIEDRO)
	DESENHO NÚMERO: 00001	MOD: EST
	REVISÃO: 00	FOLHA: 06/08



NOTA 06
DEMAS SPECIFICAÇÕES DO GERADOR E DA ÁREA QUE SERÁ INSTALADO DEVE SER VERIFICADO COM O ENGENHEIRO DURANTE A COMPRA E INSTALAÇÃO

NOTA 05
CONTRATAR UMA EMPRESA ESPECIALIZADA EM PLACAS FOTOVOLTAICAS

NOTA 04
TENSÃO DE EMPREENDIMENTO 127/220V

NOTA 03
PROJETO MODELO - SEGUIR NORMA CONFORME A REGIÃO QUE FOR EXECUTAR

NOTA 02
PLOTRAR COLORIDO

NOTA 01
OBS: OS PONTOS DE ILUMINAÇÃO DO PROJETO ELÉTRICO SÃO PARA DIMENSIONAMENTO DOS CIRCUITOS (PLAÇAO DISJUNTORES). PARA INSTALAÇÃO NO GESSO UTILIZAR AS LAMPADAS DO QUANTITATIVO DO LUMINOTÉCNICO!

TRANSFORMADOR ELÉTRICO
O DIMENSIONAMENTO DO TRANSFORMADOR DEVERÁ SER FEITO PELO RESPONSÁVEL DO PROJETO DE ENTRADA DE ENERGIA ELÉTRICA, QUE SERÁ DESENVOLVIDO SEPARADAMENTE PARA CADA UNIDADE. POR CADA CONCESSIONÁRIA DE ENERGIA TER SUA RESPECTIVA NORMA.

EXECUÇÃO
-A execução deverá ser feita por profissional habilitado, e o mesmo deverá tomar conhecimento de todas as pranchas de projetos referentes a obra.
-Verificar as medidas no local.
-Todos os níveis deverão ser observados no projeto arquitetônico.
-O aterramento e a alimentação devem ser ligados em role já existente, sendo que a mesma deverá ser visitada pelo A.R.T. deste projeto

NORMAS DA ABNT PARA PROJETOS ELÉTRICOS
NBR 5410 - INSTALAÇÕES ELÉTRICAS DE BAIXA TENSÃO.
NBR 5419 - PROTEÇÃO DE ESTRUTURAS CONTRA DESCARGAS ATMOSFÉRICAS.
NBR 13709 - INSTALAÇÕES ELÉTRICAS EM LOCAIS DE AFILIAÇÃO DE PÚBLICO- REQUISITOS ESPECÍFICOS NBR 18 - SEGURANÇA EM INSTALAÇÕES E SERVIÇOS EM ELÉTRICIDADE.
NBR NM 247 - CABOS ISOLADOS COM POLIÉTERO DE VINILA (PVC) PARA TENSÃO NOMINAL ATÉ 450/750V.
NBR 15465 - SISTEMAS DE ELÉTRICIDADE PARA INSTALAÇÃO ELÉTRICAS DE BAIXA TENSÃO

NOTAS GERAIS
1 - FIOS ELÉTRICOS NÃO DIMENSIONADOS SERÃO: 3" (REFERÊNCIAS INTERNAS)
2 - AS ILUMINAÇÕES INSTALADAS AO TEMPO DEVERÃO POSSUIR GRAU DE PROTEÇÃO IP-56 PARA EVITAR O ACIONAMENTO DO DISPOSITIVO DE PROTEÇÃO DIFERENCIAL RESIDUAL
3 - OS CONDUTORES "FASE" DAS INSTALAÇÕES DE ENTRADA E MEDIÇÃO DEVERÃO SER IDENTIFICADOS ATRAVÉS DE FITAS ADESIVAS DE PVC COLORIDAS, COM LARGURA APROXIMADA DE 10mm, NOS SEGUINTES PONTOS: - cor VERMELHO FASE C (T) - cor VERDE TERRA - cor VERDE
* O CONDUTOR NEUTRO DEVERÁ POSSUIR ISOLAMENTO NA COR AZUL CLARO
4 - O CONDUTOR NEUTRO DE CADA CIRCUITO DEVERÁ TER SEÇÃO IGUAL AO DO CONDUTOR FASE
5 - FATOR DE CORREÇÃO DE AGRUPAMENTO - FCA = 2 circuitos 0,80 3 circuitos 0,70 4 circuitos 0,65
6 - FATOR DE CORREÇÃO DE TEMPERATURA - FCT = Instalação em Alvenaria 30° Instalação no Solo 20°
7 - QUEDA DE TENSÃO MÁXIMA: 5%
8 - ILUMINAÇÃO NÃO COTADAS: 100W
9 - AJUSTES DE TRATADO DAS TUBULAÇÕES PODERÃO OCORRER DURANTE A EXECUÇÃO, PORÉM, NUNCA DEVE SE ULTRAPASSAR O NÚMERO DE CIRCUITOS AGRUPADOS UTILIZADOS
10 - AS BARRAS PARA TERRA E NEUTRO DEVERÃO SER EM BARRA CHATA DE COBRE COM FURAÇÃO PARA CONEXÃO DOS CONDUTORES COM TERMINAIS DO TIPO HALL.

PROJETO ELÉTRICO

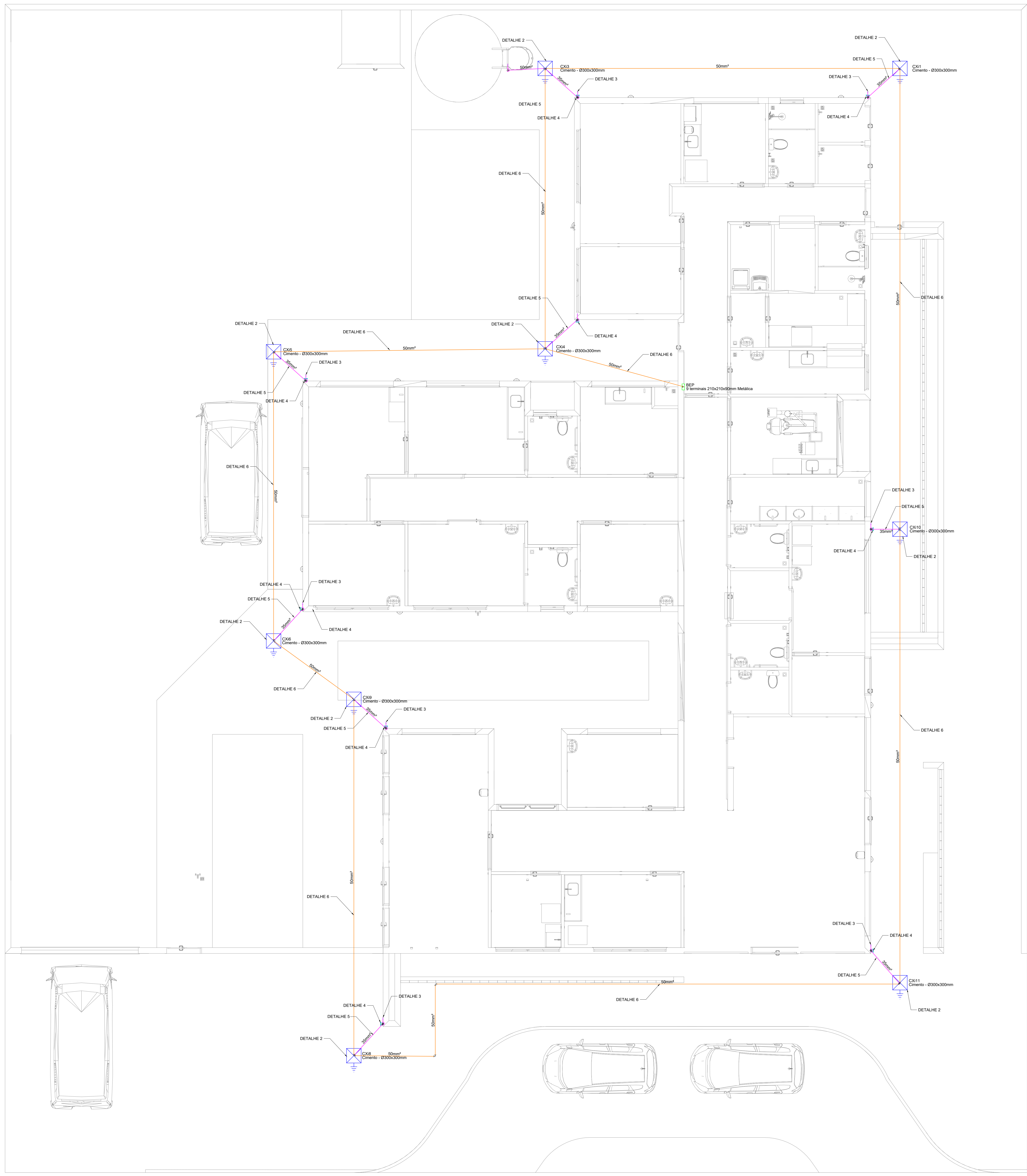
CLIENTE: SECRETARIA DE ATENÇÃO ESPECIALIZADA A SAÚDE
PROJETO: MINISTÉRIO DA SAÚDE
NOME: JÚLIA WLEVA DE FARIA
CREA: CREA/MG - 31914/D
VERIF: 31/07/2024
APROV: 21/09/2024
UNIDADE: (EXCETO INDICADO) GR
TÍTULO: QUADROS DE CARGAS DO PAVIMENTO TÉRREO
DESENHO NÚMERO: 00001
MODO: EST
REVISÃO: 00
FOLHA: 07/08
Número Cliente: 60/2024

Quadro de Cargas (QD1) - TÉRREO

Circuito	Descrição	Esquema	Método de inst.	Tensão (V)	Iluminação (W)	Tomadas (T)	Pot. total (W)	Pot. total (VA)	Fases	Pot. - R (W)	Pot. - S (W)	Pot. - T (W)	FCT	IP	Seção (mm²)	lc	Disj	dV para (%)				
6	Iluminação	F+N-T	81	127 V	4	7	5	104	528	T			1,00	1,00	2,0	5,9	11,5	17,5	3	16	2,00	
7	Iluminação	F+N-T	81	127 V	1	4	10	1031	743	R			1,00	0,70	3,4	8,1	1,5	17,5	3	16	1,23	
8	Iluminação	F+N-T	81	127 V	2	7	12	1087	798	S			1,00	0,70	2,5	8,8	1,5	17,5	3	16	1,61	
9	Iluminação	F+N-T	81	127 V	12	6	4	217	162	T			1,00	1,00	1,7	1,7	1,7	17,5	3	16	1,11	
10	Tuq's Reservas, Banhos e DML	F+N-T	81	127 V			10	1111	1000	R			1,00	1,00	5,2	8,7	2,5	24,0	3	16	0,57	
11	Tuq's 220v	F+N-T	81	220 V			2	200	200	S+T			1,00	1,00	0,5	1,0	2,5	24,0	3	16	0,07	
12	Tuq's 220v	F+N-T	81	220 V			4	444	400	R+S			1,00	0,70	1,4	2,0	2,5	24,0	3	20	0,09	
13	Chuveiro 01	F+N-T	81	220 V			4	1600	540	S+T			1,00	1,00	24,3	24,5	0	41,0	5	40	0,94	
14	Chuveiro 02	F+N-T	81	220 V			1	540	540	R+S			1,00	1,00	24,3	24,5	0	41,0	5	40	0,70	
15	Tuq's Copa	F+N-T	81	127 V			8	687	600	T			1,00	1,00	5,2	5,2	2,5	24,0	3	16	0,84	
16	Microwaves	F+N-T	81	220 V			1	160	160	R+S			1,00	1,00	7,8	7,8	2,5	24,0	3	20	0,68	
17	Tuq's Sala Multissala	F+N-T	81	127 V			10	1111	1000	T			1,00	0,70	12,3	8,7	2,5	24,0	3	16	1,46	
18	Tuq's Sala Multissala	F+N-T	81	127 V			9	889	800	R			1,00	0,70	10,0	7,0	2,5	24,0	3	16	1,04	
19	Tuq's 220v	F+N-T	81	220 V			4	444	400	S+T			1,00	0,80	1,3	2,0	2,5	24,0	3	20	0,06	
20	Tuq's Paramentação e Esterilização	F+N-T	81	127 V			8	889	800	R			1,00	0,80	8,7	7,0	2,5	24,0	3	16	0,65	
21	Autoclave	F+N-T	81	220 V			1	2500	2500	S+T			1,00	0,80	14,2	11,4	4	32,0	5	20	0,54	
22	Tuq's Espurgo	F+N-T	81	127 V			11	1222	1100	S			1,00	1,00	7,8	7,8	2,5	24,0	3	16	0,71	
23	Tuq's Odonto	F+N-T	81	127 V			11	1222	1100	S			1,00	1,00	7,8	7,8	2,5	24,0	3	16	0,71	
24	Reserva	F+N-T	81	127 V			0	0	0	R			1,00	1,00	0,0	0,0	2,5	24,0	3	16	0,00	
25	Reserva	F+N-T	81	127 V			0	0	0	R			1,00	1,00	0,0	0,0	2,5	24,0	3	16	0,00	
26	Reserva	F+N-T	81	127 V			0	0	0	R			1,00	1,00	0,0	0,0	2,5	24,0	3	16	0,00	
27	Reserva	F+N-T	81	127 V			0	0	0	R			1,00	1,00	0,0	0,0	2,5	24,0	3	16	0,00	
28	Tuq's Compressor	F+N-T	81	127 V			4	444	400	R			1,00	1,00	3,5	3,5	2,5	24,0	3	16	0,54	
29	Bomba 01	F+N-T	81	220 V			1	787	370	S+T			1,00	1,00	3,6	3,6	2,5	24,0	3	16	0,28	
30	Bomba 02	F+N-T	81	220 V			1	787	370	R+S			1,00	1,00	3,6	3,6	2,5	24,0	3	16	0,30	
31	Tuq's Família	F+N-T	81	127 V			10	1111	1000	T			1,00	1,00	8,7	8,7	2,5	24,0	3	16	1,47	
32	Tuq's Sanitários e Almoanado	F+N-T	81	127 V			5	556	500	R			1,00	1,00	3,5	4,4	2,5	24,0	3	16	0,48	
33	Tuq's 220v	F+N-T	81	220 V			2	200	200	S+T			1,00	0,70	1,4	1,4	4	32,0	5	20	0,18	
34	Tuq's Sala de Curativo	F+N-T	81	127 V			10	1111	1000	R			1,00	0,70	12,3	8,7	2,5	24,0	3	16	1,05	
35	Tuq's Residência	F+N-T	81	127 V			6	689	600	S			1,00	0,70	8,7	7,0	2,5	24,0	3	16	1,02	
36	Tuq's Aplicação de Medicamentos	F+N-T	81	127 V			10	1111	1000	T			1,00	0,70	12,3	8,7	2,5	24,0	3	16	2,06	
37	Tuq's 220v	F+N-T	81	220 V			4	444	400	R+T			1,00	0,70	2,3	2,0	2,5	24,0	3	20	0,13	
38	Tuq's 220v	F+N-T	81	220 V			4	444	400	S+T			1,00	0,70	2,3	2,0	2,5	24,0	3	20	0,13	
39	Tuq's Consultório Indiferenciado	F+N-T	81	127 V			12	1333	1200	R			1,00	0,70	15,0	10,5	2,5	24,0	3	16	1,43	
40	Tuq's Consultório Gineco	F+N-T	81	127 V			12	1333	1200	S			1,00	0,70	15,0	10,5	4	32,0	3	16	1,41	
41	Tuq's Curativo	F+N-T	81	127 V			4	444	400	R			1,00	1,00	2,8	2,8	2,5	24,0	3	16	0,52	
42	Tuq's Sala Multiprofissional	F+N-T	81	127 V			12	1333	1200	R			1,00	1,00	10,5	10,5	2,5	24,0	3	16	1,54	
43	Tuq's 220v	F+N-T	81	220 V			5	556	500	S+T			1,00	1,00	1,5	2,5	2,5	24,0	5	20	0,09	
44	Tuq's Sala de Gestão	F+N-T	81	127 V			12	1333	1200	S			1,00	0,70	10,5	10,5	2,5	24,0	3	16	1,02	
45	Iluminação de Emergência	F+N	81	127 V	9		108	108	S			1,00	1,00	0,4	0,9	1,5	17,5	3	16	0,06		
46	Iluminação de Emergência	F+N	81	127 V	13		156	156	T			1,00	0,70	0,4	1,2	2,5	24,0	3	16	0,04		
47	Reserva	F+N-T	81	127 V			0	0	0	R			1,00	1,00	0,0	0,0	2,5	24,0	3	16	0,00	
48	Reserva	F+N-T	81	127 V			0	0	0	R			1,00	1,00	0,0	0,0	2,5	24,0	3	16	0,00	
49	Reserva	F+N-T	81	127 V			0	0	0	R			1,00	1,00	0,0	0,0	2,5	24,0	3	16	0,00	
TOTAL					12	6	26	1	11	32	13	185	2	1	2	4814	3760	R+S+T	14238	13381	10031	

Quadro executivo - QD2

Circuito	Descrição	Esquema	Método de inst.	Tensão (V)	Tomadas (T)	Pot. total (W)	Pot. total (VA)	Fases	Pot. - R (W)	Pot. - S (W)	Pot. - T (W)	FCT	IP	Seção (mm²)	lc	Disj	dV para (%)			
73	Ar Condicionado Copa	F+N-T	81	220 V	1	1	906	815	R+T			1,00	1,00	4,1	4,1	2,5	24,0	5	20	0,59
74	Ar Condicionado Sala Multissala	F+N-T	81	220 V	1	1	1811	1630	R+T			1,00	1,00	8,2	8,2	2,5	24,0	5	20	0,61
75	Ar Condicionado Sala de Gestão	F+N-T	81	220 V	1	1	906	815	R+T			1,00	1,00	4,1	4,1	2,5	24,0	5	20	0,30
76	Ar Condicionado Esterilizado	F+N-T	81	220 V	1	1	1208	1085	R+T			1,00	1,00	5,5	5,5	2,5	24,0	5	20	0,43
77	Ar Condicionado Odonto	F+N-T	81	220 V	1	1	1208	1085	R+T			1,00	1,00	5,5	5,5	2,5	24,0	5	20	0,43
78	Ar Condicionado Aplicação de Medicamento	F+N-T	81	220 V	1	1	1208	1085	R+T			1,00	1,00	5,5	5,5	2,5	24,0	5	20	0,75
79	Reserva	F+N-T	81	220 V	0	0	0	0	R+T			1,00	1,00	0,0	0,0	2,5	24,0	5	20	0,00
80	Ar Condicionado Cons. Indiferenciado	F+N-T	81	220 V	1	1	906	815	R+T			1,00	1,00	4,1	4,1	2,5	24,0	5	20	0,72
81	Ar Condicionado Reidratação	F+N-T	81	220 V	1	1	1208	1												



**NOTA 02
PLOTAR COLORIDO**

NORMAS DA ABNT PARA PROJETOS ELÉTRICOS
 NBR 5410 - INSTALAÇÕES ELÉTRICAS DE BAIXA TENSÃO
 NBR 5419 - PROTEÇÃO DE ESTRUTURAS CONTRA DESCARGAS ATMOSFÉRICAS
 NBR 13709 - INSTALAÇÕES ELÉTRICAS EM LOCAIS DE ATENDIMENTO DE PÚBLICO - REQUISITOS ESPECÍFICOS
 NBR 13709-2 - SEGURANÇA EM INSTALAÇÕES E SERVIÇOS EM ELÉTRICIDADE

Legenda - TERREO

	BEP - 9 terminais 210x210x50mm Metálica
	Caixa de Inspeção - Cimento - Ø300x300mm c/ haste 3/4" x 2,40m

SPDA

	Cabo de cobre nu 35 mm ²
	Cabo de cobre nu 50 mm ²
	Cabo de cobre nu 35 mm ²

EXECUÇÃO

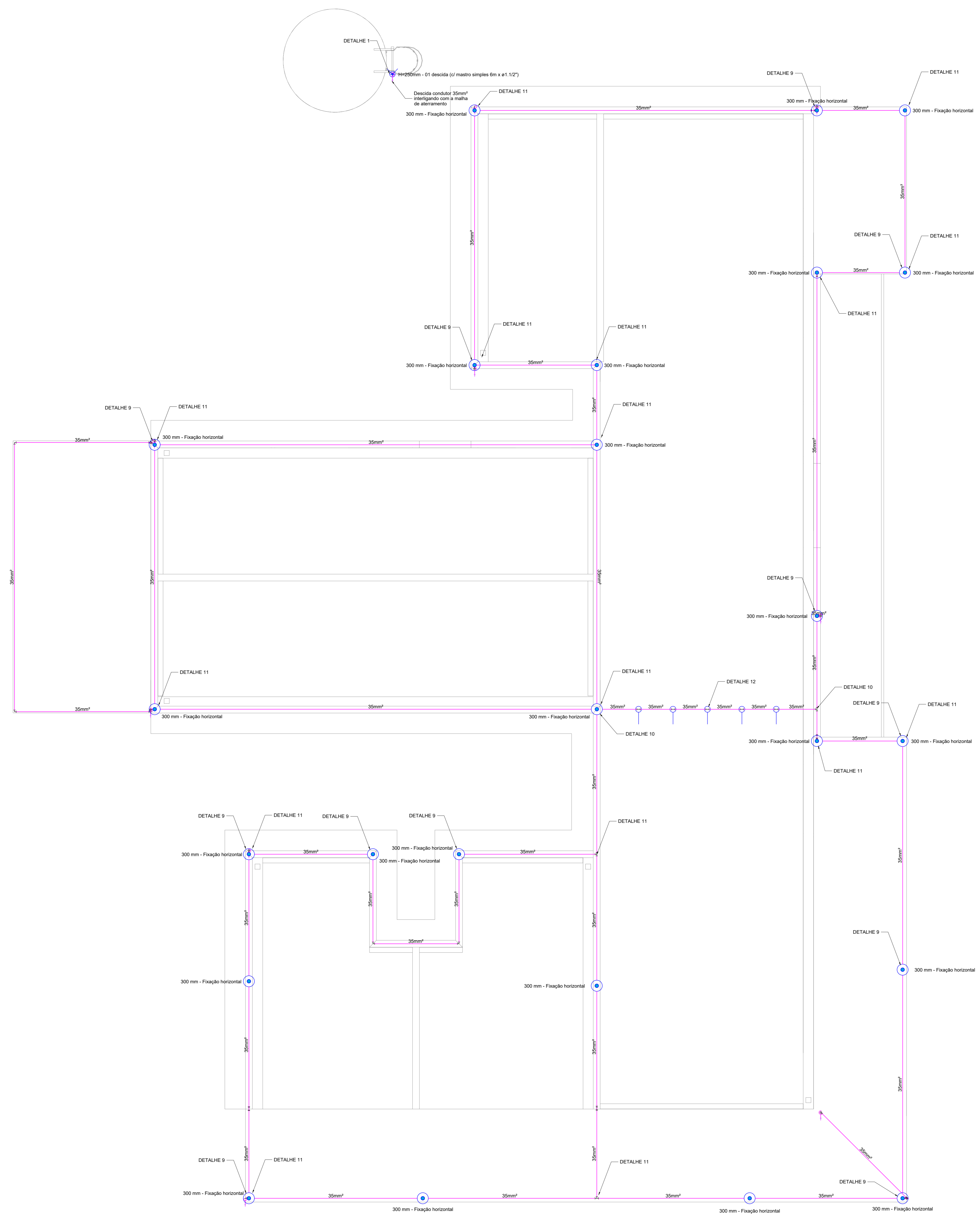
- A EXECUÇÃO DEVERÁ SER FEITA POR PROFISSIONAL HABILITADO, E O MESMO DEVERÁ TOMAR CONHECIMENTO DE TODAS AS FRANCHIAS DO PROJETO REFERENTE A OBRA E NORMAS.
- VERIFICAR MEDIDAS NO LOCAL.
- TODOS OS NÍVEIS DEVERÃO SER OBSERVADOS NO PROJETO ARQUITETÔNICO.
- A ALIMENTAÇÃO DEVE SER LIGADA EM REDE JÁ EXISTENTE, SENDO QUE A MESMA DEVERÁ SER VISTORIADA PELO A.R.T.

NOTAS GERAIS

- TODAS AS ESTRUTURAS METÁLICAS EXISTENTES NAS COBERTURAS DA EDIFICAÇÃO (ANTENAS, ESCADAS, CHAMINÉS, ETC.) DEVERÃO SER INTERLIGADAS AO PONTO MAIS PRÓXIMO DO SISTEMA DE CAPTAÇÃO PARA EQUALIZAÇÃO DE POTENCIAL E ESCOAMENTO DE ALGUMA POSSÍVEL DESCARGA.
- DEVERÃO SER ADICIONADOS AO SISTEMA DE CAPTAÇÃO, TERMINAIS AÉREOS COLOCADOS A CADA 6 METROS. ESSES TERMINAIS DIMINUIRÃO A PROBABILIDADE DE A MALHA CAPTORA SER DANIFICADA NOS PNTOS DE IMPACTO.
- EM LOCAIS DE FÁCIL ACESSO DE PESSOAS, OS CABOS DE DESCIDA DEVERÃO SER PROTEGIDOS POR TUBOS DE PVC DE 1".
- DEVERÁ SER UTILIZADA UMA CAIXA DE INSPEÇÃO TIPO SUSPensa COM CONECTOR DE MEDIÇÃO PARA CADA DESCIDA, ONDE SERÁ FEITA A DESCONEXÃO ENTRE DESCIDA E ATERRAMENTO EM FUTURAS VISTORIAS.
- FOI UTILIZADA TELA BELINOX (30mmx1,2mm) REF.: TEL-753, FORMANDO UMA REDE SOB OS BOTOÕES DE GÁS, INTERLIGADA AS TUBULAÇÕES E AO PORTÃO METÁLICO DO DEPÓSITO. APÓS EQUALIZADAS ENTRE SI, ESSAS ESTRUTURAS FORAM INTERLIGADAS ATRAVÉS DE CABO DE COBRE NU 50mm² A MALHA DE ATERRAMENTO DO SPDA.
- TODAS AS TUBULAÇÕES METÁLICAS QUE CRUZAREM COM O ANEL DE ATERRAMENTO DEVERÃO SER INTERLIGADAS A ESSE NO PONTO DE CRUZAMENTO.
- TODAS AS CONEXÕES DO ATERRAMENTO DEVERÃO SER EXECUTADAS COM SOLDA EXOTÉRMICA.
- O SISTEMA DEVERÁ TER UMA MANUTENÇÃO PREVENTIVA ANUAL E SEMPRE QUE ATINGIDO POR DESGARGAS POR DESCARGA ATMOSFÉRICA, PARA VERIFICAR EVENTUAIS IRREGULARIDADES E GARANTIR A EFICIÊNCIA DO SPDA.
- NÃO É FUNÇÃO DO SPDA A PROTEÇÃO DE EQUIPAMENTOS ELÉTRICO-ELETRÔNICOS. PARA TAL, OS INTERESSADOS DEVERÃO ADQUIRIR SUPRESSORES DE SURTOS INDIVIDUAIS (PROTETORES DE LINHA) NAS CASAS ESPECIALIZADAS.
- ESTE PROJETO NÃO PODERÁ SOFRER MODIFICAÇÕES SEM A PRÉVIA AUTORIZAÇÃO DO PROJETISTA.

PROJETO SPDA

CONTRATADO: LUCAS CASTELO MOTA	CLIENTE: SECRETARIA DE ATENÇÃO ESPECIALIZADA A SAÚDE	OBRA: MINISTERIO DA SAÚDE	1
CREA: 141054978-0	PROJETO: UBS 1	UBS 1	Número Cliente: 08/2024
DATA 31/07/2024	VERIF. 31/07/2024	APROV. 31/07/2024	REFERÊNCIA (1° DEGRU) cm
NOME SPDA	TÍTULO: PLANTA DO PAVIMENTO TERREO E LEGENDAS	DESENHO NÚMERO: 00001	MOD.: EST
REVIS. INDICADAS NO DESENHO	ESCALA: INDICADAS NO DESENHO	REVISÃO: 00	FOLHA: 01/03



Legenda - COBERTURA	
	Captor Franklin - H=250mm - 1 descida
	Isolador simples - fr. c/ chapa de encaixe - 100 mm
	Terminal Aéreo - 300 mm - Fixação horizontal

SPDA	
	Cabo de cobre nu 35 mm²
	Cabo de cobre nu 16 mm²

**NOTA 02
PLOTAR COLORIDO**

NORMAS DA ABNT PARA PROJETOS ELÉTRICOS
 NBR5410 - INSTALAÇÕES ELÉTRICAS DE BAIXA TENSÃO
 NBR 5419 - PROTEÇÃO DE ESTRUTURAS CONTRA DESCARGAS ATMOSFÉRICAS
 NBR 1570 - INSTALAÇÕES ELÉTRICAS EM LOCAIS DE ATENDIMENTO DE PÚBLICO - REQUISITOS ESPECÍFICOS
 NBR 13709 - SEGURANÇA EM INSTALAÇÕES E SERVIÇOS EM ELÉTRICIDADE

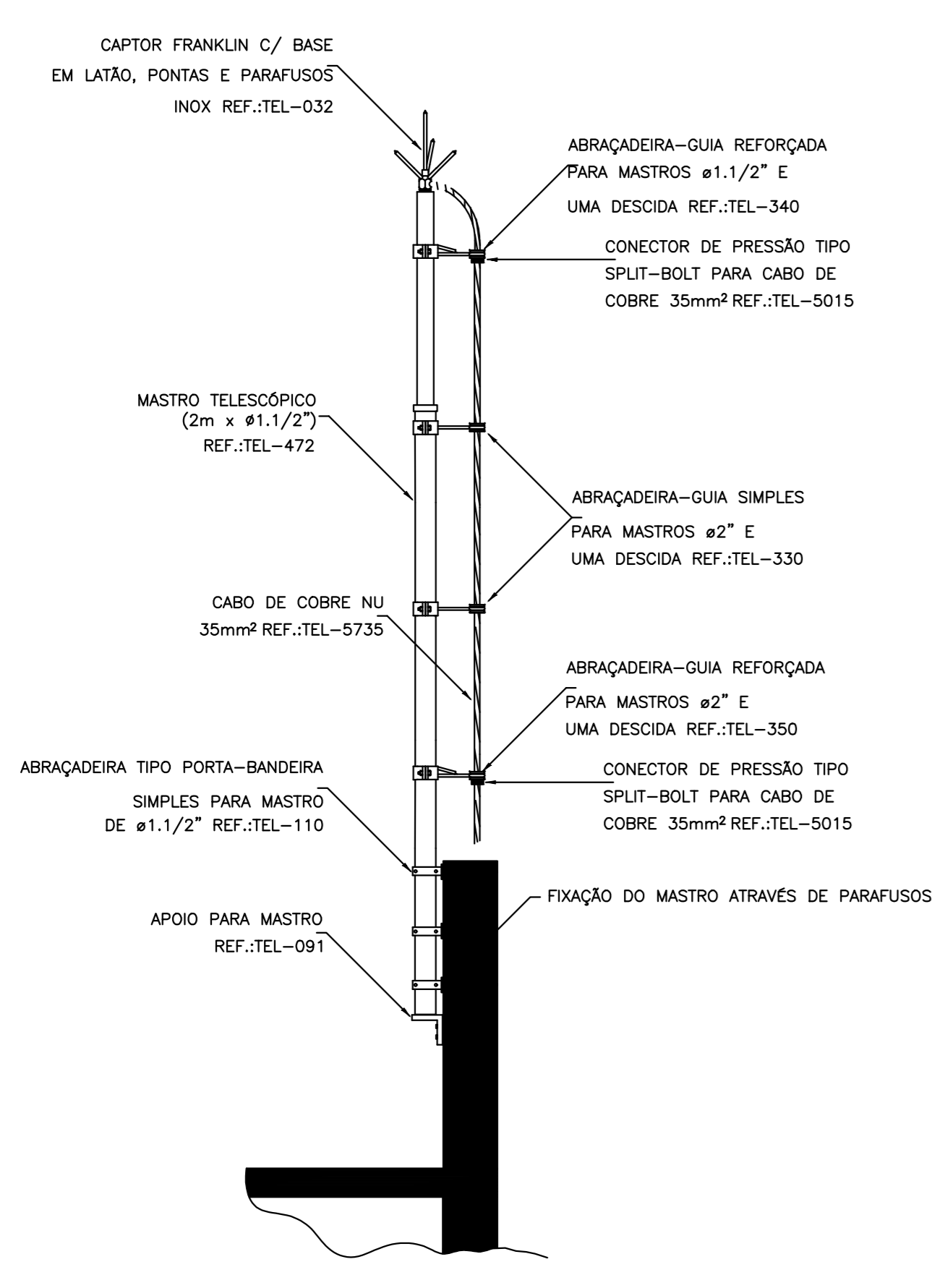
EXECUÇÃO
 1- A EXECUÇÃO DEVERÁ SER FEITA POR PROFISSIONAL HABILITADO, E O MESMO DEVERÁ TOMAR CONHECIMENTO DE TODAS AS PRANCIAS DO PROJETO REFERENTE A OBRA E NORMAS.
 2- VERIFICAR MEDIDAS NO LOCAL.
 3- TODOS OS NÍVEIS DEVERÃO SER OBSERVADOS NO PROJETO ARQUITETÔNICO.
 4- A ALIMENTAÇÃO DEVE SER LIGADA EM REDE JÁ EXISTENTE, SENDO QUE A MESMA DEVERÁ SER VISTORIADA PELO R.T.

NOTAS GERAIS
 1- TODAS AS ESTRUTURAS METÁLICAS EXISTENTES NAS COBERTURAS DA EDIFICAÇÃO (ANTENAS, ESCADAS, CHAMINÉS, ETC.) DEVERÃO SER INTERLIGADAS AO PONTO MAIS PRÓXIMO DO SISTEMA DE CAPTAÇÃO PARA EQUALIZAÇÃO DE POTENCIAL E ESQUEMAMENTO DE ALGUMA POSSÍVEL DESCARGA.
 2- DEVERÃO SER ADICIONADOS AO SISTEMA DE CAPTAÇÃO, TERMINAIS AÉREOS COLOCADOS A CADA 6 METROS. ESSES TERMINAIS DIMINUIRÃO A PROBABILIDADE DE A MALHA CAPTORA SER DANIFICADA NOS PNTOS DE IMPACTO.
 3- EM LOCAIS DE FÁCIL ACESSO DE PESSOAS, OS CABOS DE DESCIDA DEVERÃO SER PROTEGIDOS POR TUBOS DE PVC DE 1".
 4- DEVERÁ SER UTILIZADA UMA CAIXA DE INSPEÇÃO TIPO SUSPensa COM CONECTOR DE MEDIÇÃO PARA CADA DESCIDA, ONDE SERÁ FEITA A DESCONEXÃO ENTRE DESCIDA E ATERRAMENTO EM FUTURAS VISTORIAS.
 5- FOI UTILIZADA TELA BELINOX (30mmX1,2mm) REF.:TEL-753, FORMANDO UMA REDE SOB OS BOTOÕES DE GÁS, INTERLIGADA AS TUBULAÇÕES E AO PORTÃO METÁLICO DO DEPÓSITO. APÓS EQUALIZADAS ENTRE SI, ESSAS ESTRUTURAS FORAM INTERLIGADAS ATRAVÉS DE CABO DE COBRE NÚ 50mm² A MALHA DE ATERRAMENTO DO SPDA.
 6- TODAS AS TUBULAÇÕES METÁLICAS QUE CRUZAREM COM O ANEL DE ATERRAMENTO DEVERÃO SER INTERLIGADAS A ESSE NO PONTO DE CRUZAMENTO.
 7- TODAS AS CONEXÕES DO ATERRAMENTO DEVERÃO SER EXECUTADAS COM SOLDA EXOTÉRMICA.
 8- O SISTEMA DEVERÁ TER UMA MANUTENÇÃO PREVENTIVA ANUAL E SEMPRE QUE ATINGIDO POR DESGARGAS POR DESCARGA ATMOSFÉRICA, PARA VERIFICAR EVENTUAIS IRREGULARIDADES E GARANTIR A EFICIÊNCIA DO SPDA.
 9- NÃO É FUNÇÃO DO SPDA A PROTEÇÃO DE EQUIPAMENTOS ELÉTRICO-ELETRÔNICOS. PARA TAL, OS INTERESSADOS DEVERÃO ADQUIRIR SUPRESSORES DE SURTOS INDIVIDUAIS (PROTETORES DE LINHA) NAS CASAS ESPECIALIZADAS.
 10- ESTE PROJETO NÃO PODERÁ SOFRER MODIFICAÇÕES SEM A PRÉVIA AUTORIZAÇÃO DO PROJETISTA.

PAVIMENTO COBERTURA
ESCALA 1:50

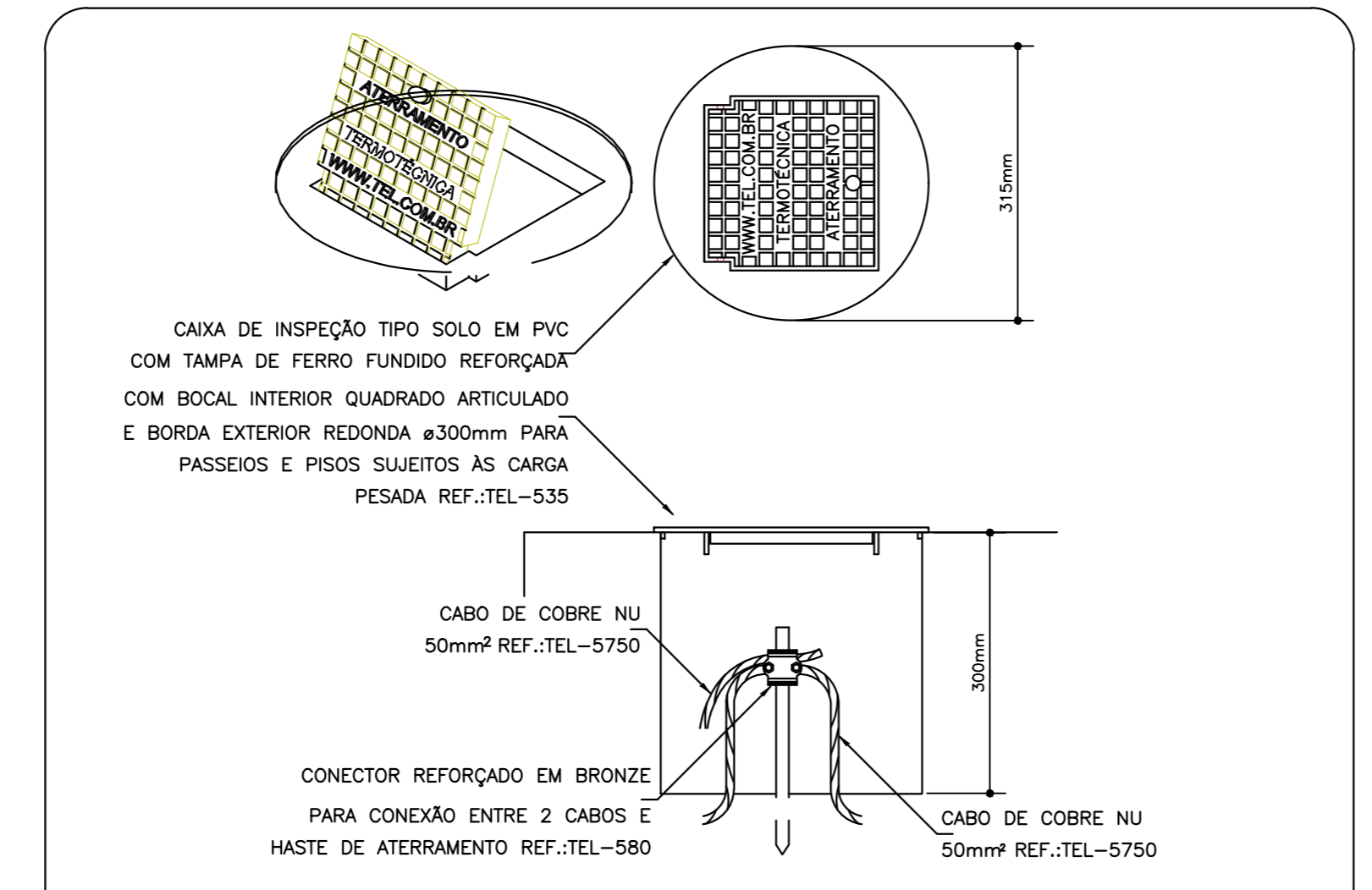
PROJETO SPDA

CONTRATADO: LUCAS CASTELO MOTA	CLIENTE: SECRETARIA DE ATENÇÃO ESPECIALIZADA A SAÚDE	2
CREA: 141054978-0	OBRA: MINISTERIO DA SAÚDE	
DATA: 31/07/2024	PROJETO: UBS 1	Número Cliente: 08/2024
VERIF: 31/07/2024	APROV: 31/07/2024	REFERÊNCIA (1° DEGRU): cm
NOME: SPDA	TÍTULO: PLANTA DO PAVIMENTO SUPERIOR E LEGENDAS	DESIGNO NÚMERO: 00002
ESCALA: INDICADAS NO DESENHO	MOD: EST	REVISÃO: 00
	FOLHA: 02/03	



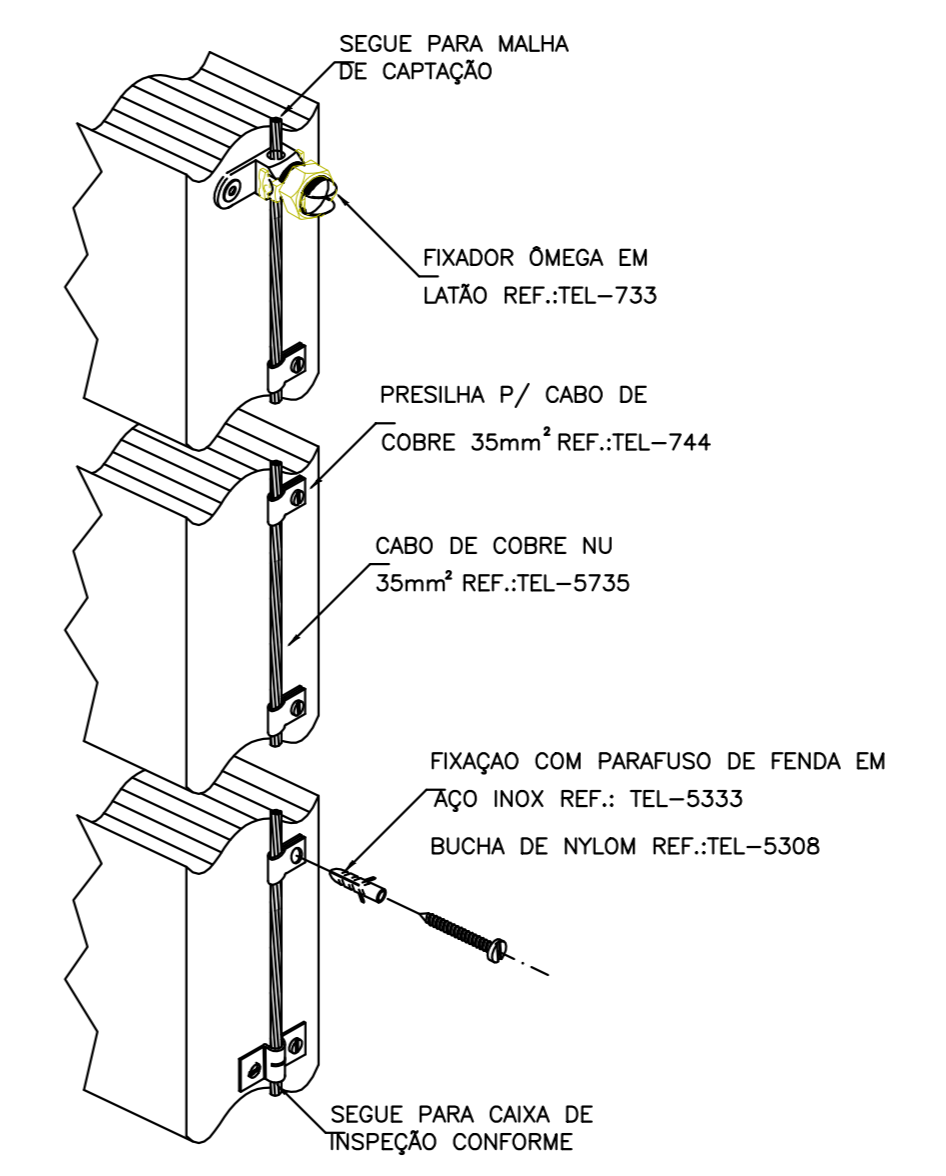
DETALHE DE CAPTOR TIPO FRANKLIN EM MASTRO 2 METROS TELESCÓPICO FIXADO POR ABRAÇADEIRA TIPO PORTA BANDEIRA

DETALHE 1 SEM ESCALA



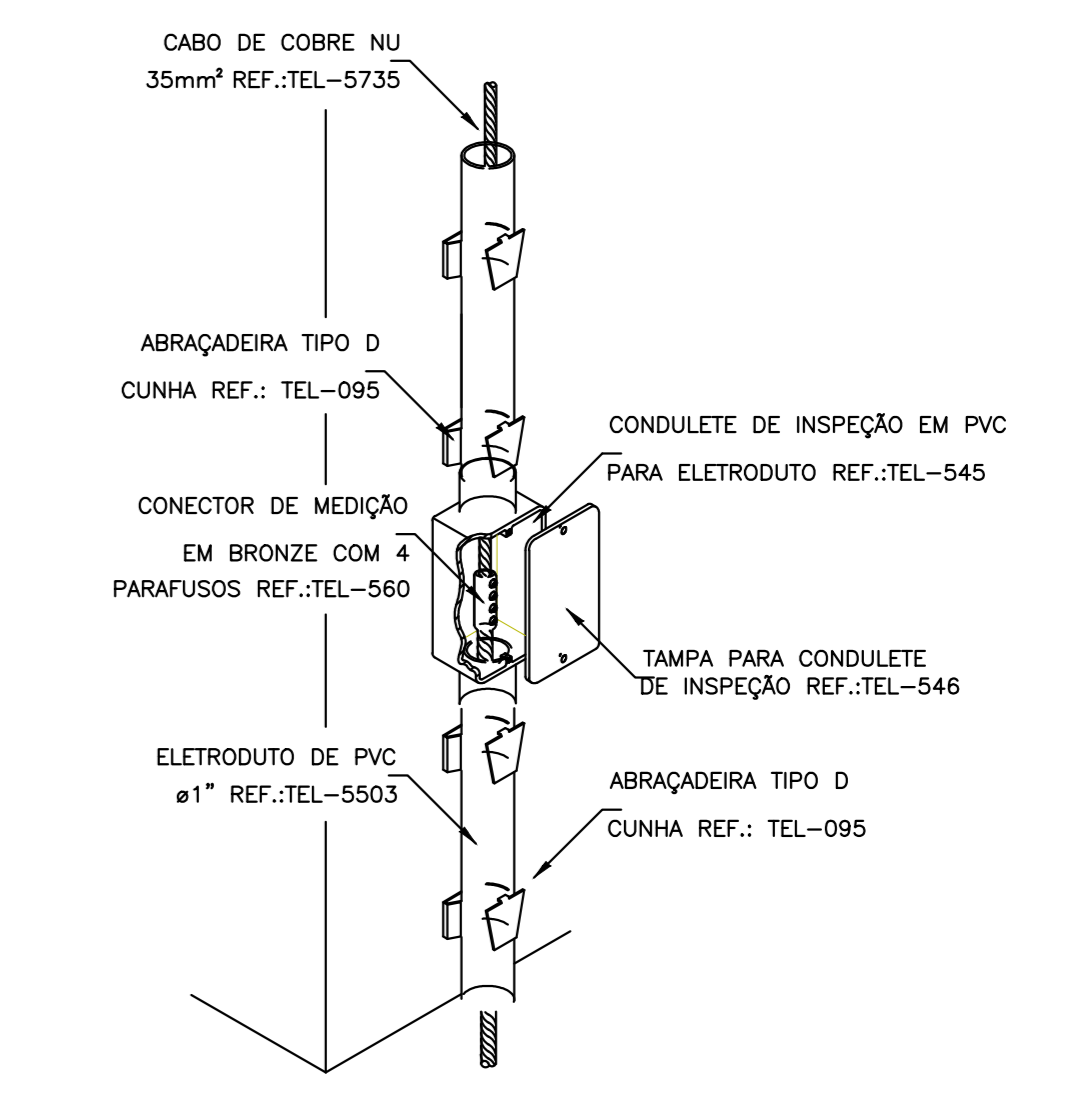
DETALHE DE INSTALAÇÃO DA CAIXA DE INSPEÇÃO TIPO SOLO COM TAMPA REFORÇADA PARA CONEXÃO DAS MALHAS

DETALHE 2 SEM ESCALA



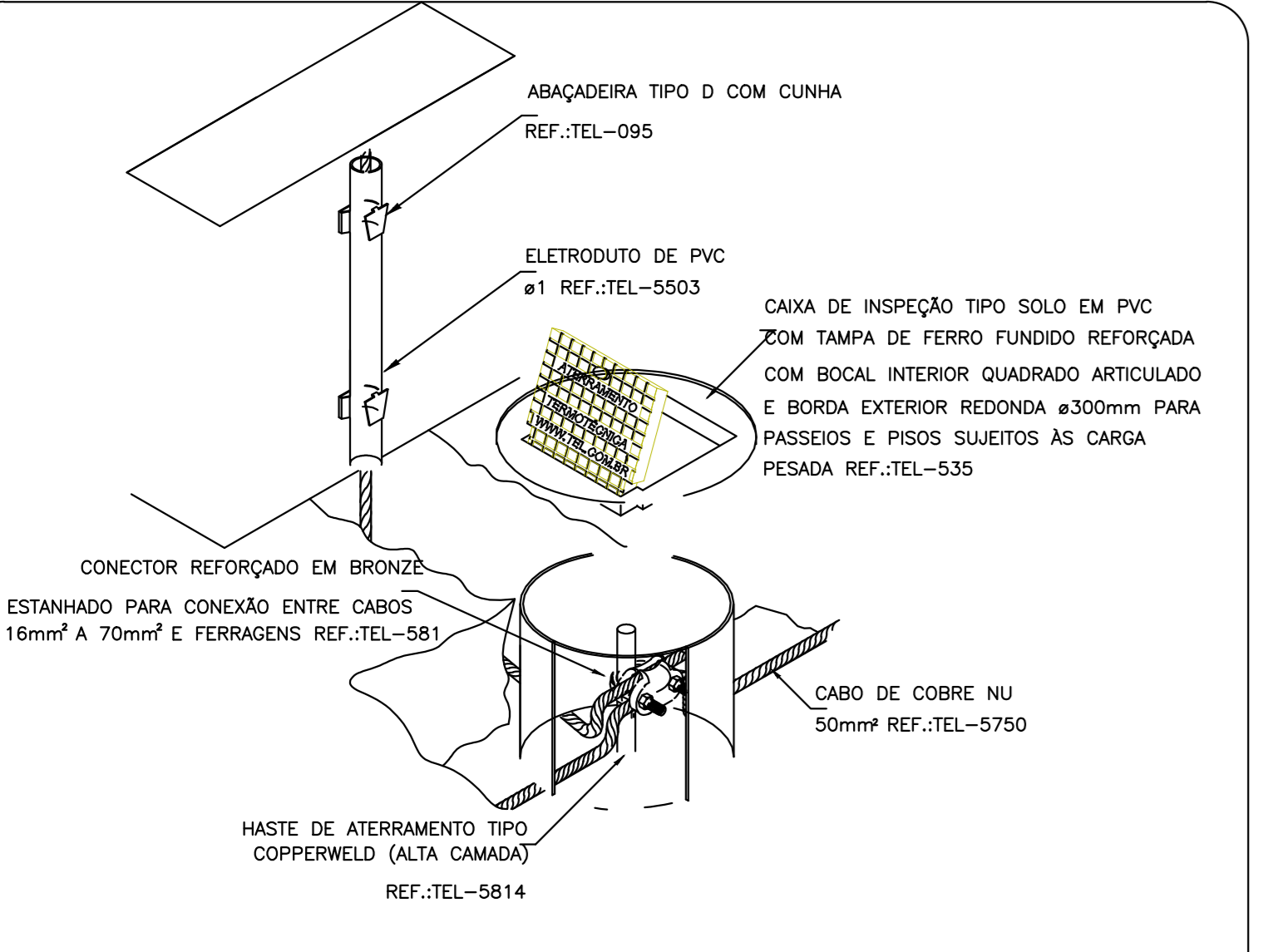
DETALHE DA FIXAÇÃO DO CABO DE DESCIDA

DETALHE 3 SEM ESCALA



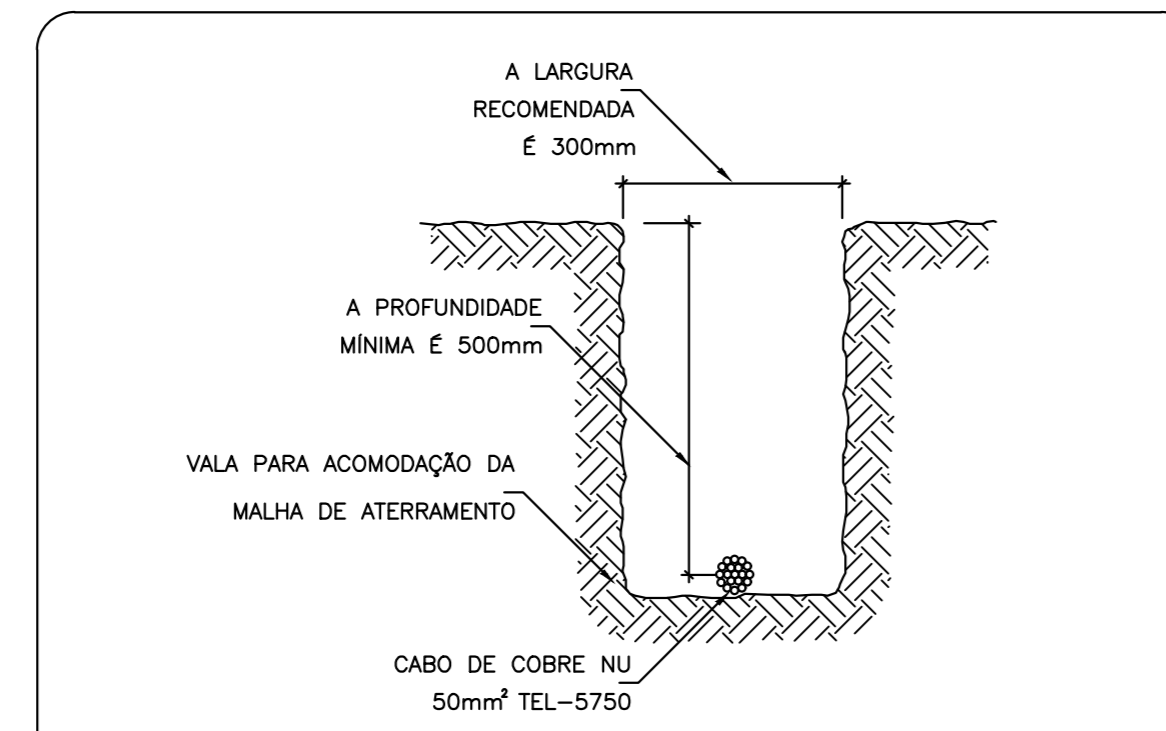
INSTALAÇÃO DA CAIXA PARA INSPEÇÃO

DETALHE 4 SEM ESCALA



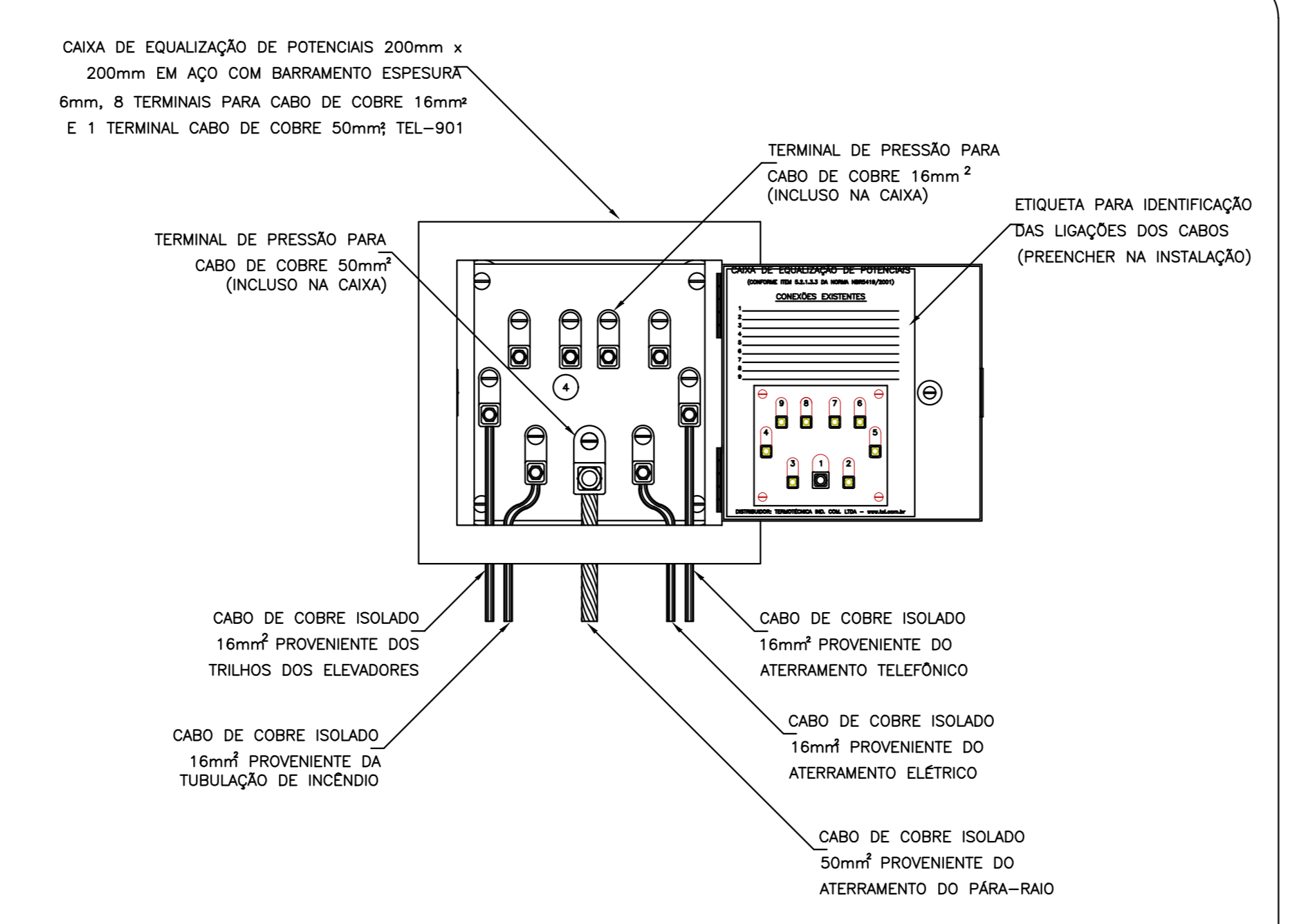
DETALHE DE UTILIZAÇÃO DA CAIXA DE INSPEÇÃO TIPO SOLO

DETALHE 5 SEM ESCALA



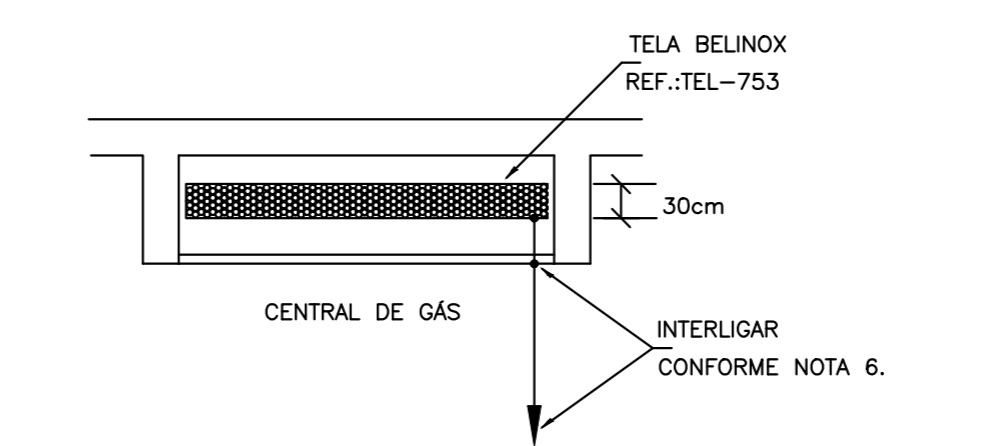
DETALHE DA VALA DA MALHA DE ATERRAMENTO

DETALHE 6 SEM ESCALA



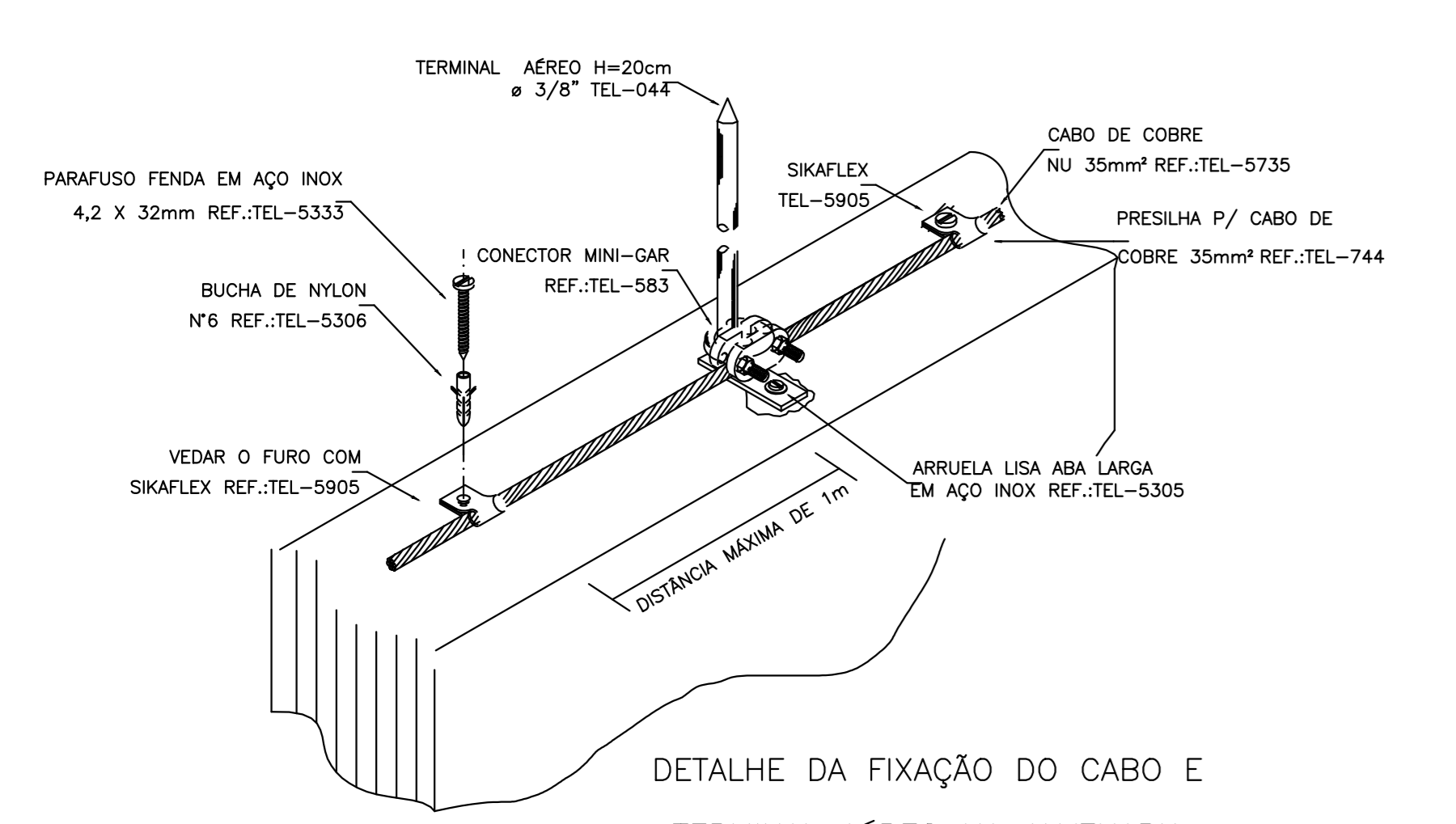
EXEMPLO DE LIGAÇÕES POSSÍVEIS NA CAIXA DE EQUALIZAÇÃO (LEP/TAP)

DETALHE 7 SEM ESCALA



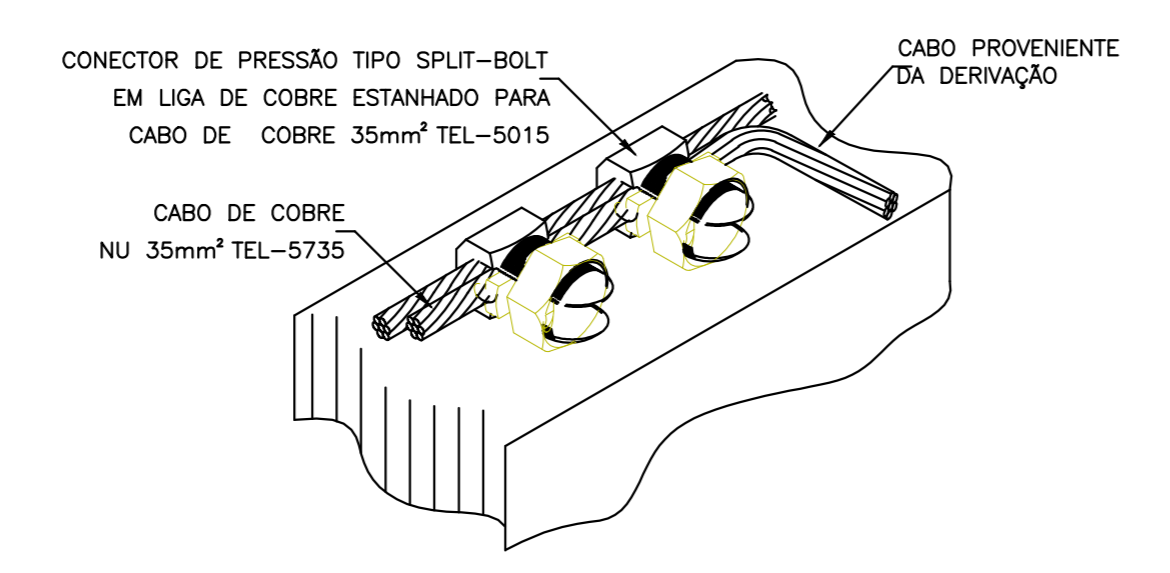
DETALHE DE EQUALIZAÇÃO DA CENTRAL DE GÁS

DETALHE 8 SEM ESCALA



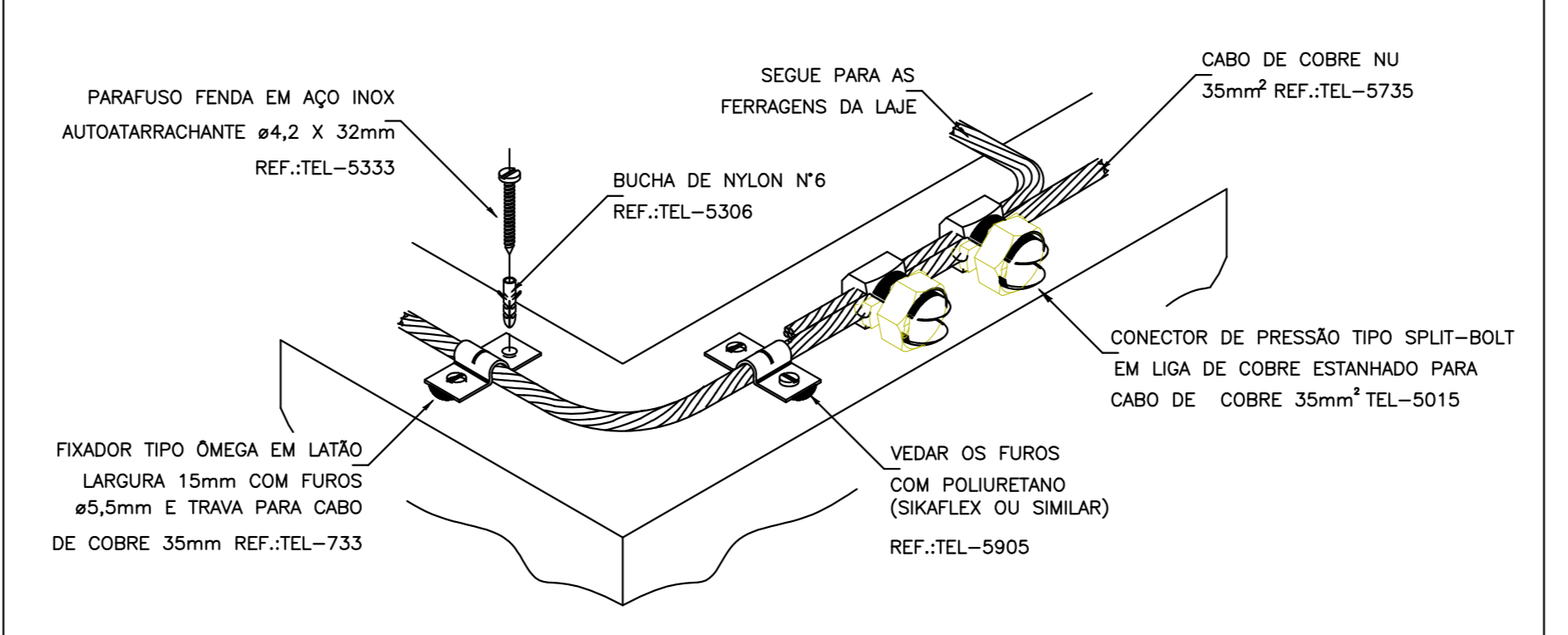
DETALHE DA FIXAÇÃO DO CABO E TERMINAL AÉREO NA ALVENARIA

DETALHE 9 SEM ESCALA



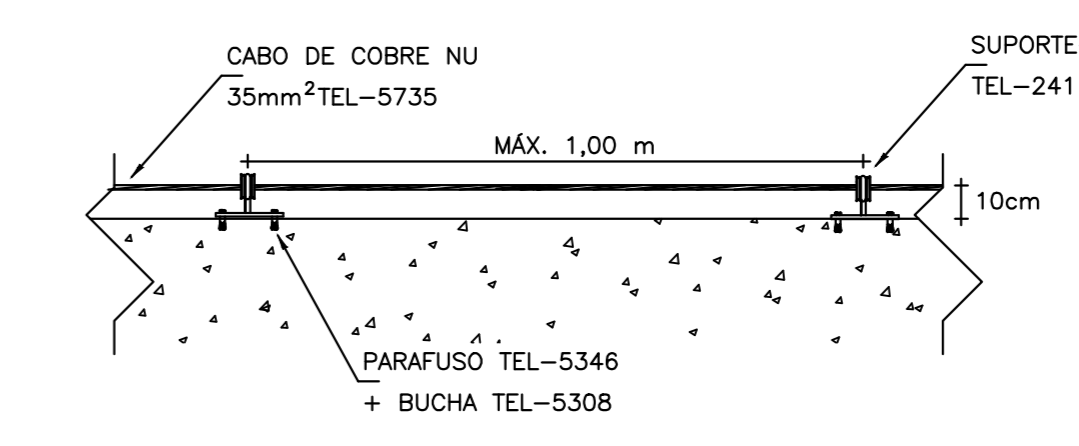
DETALHE DE DERIVAÇÃO DO CABO DE GAIOLA

DETALHE 10 SEM ESCALA



DETALHE DO TRAVAMENTO DE CABO PARA MUDANÇA DE DIREÇÃO

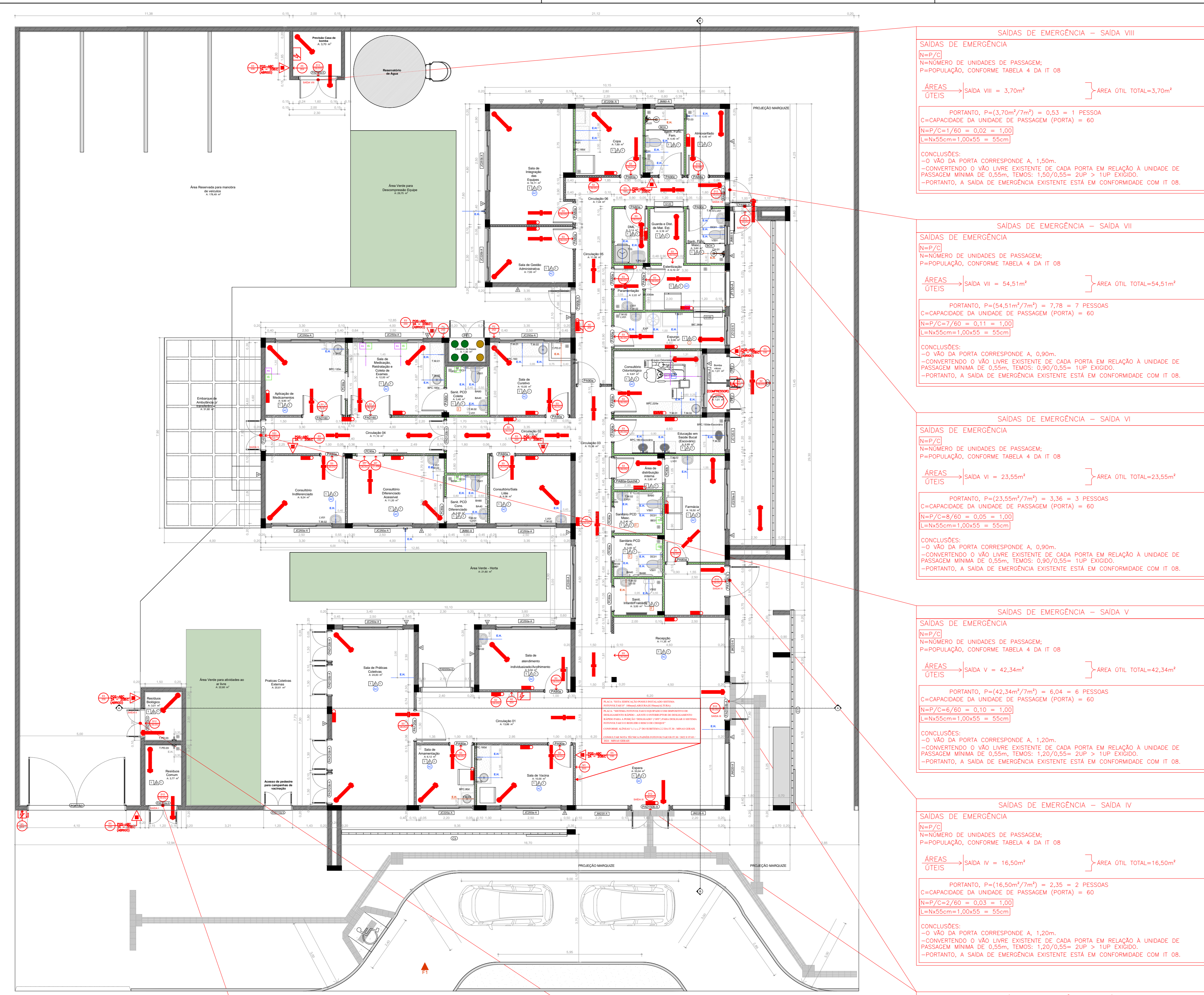
DETALHE 11 SEM ESCALA



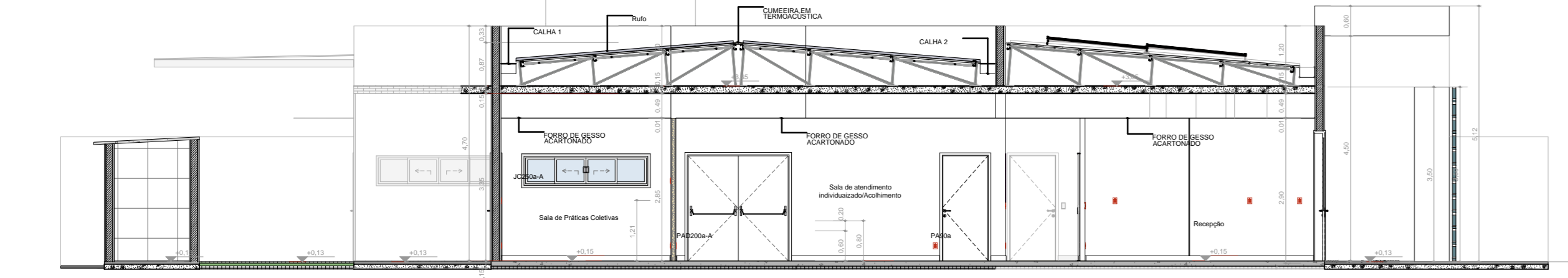
CABO FIXADO ATRAVÉS DE SUPORTE GUIA CURTO TEL-241 E TERMINAL AÉREO TEL-043

DETALHE 12 SEM ESCALA

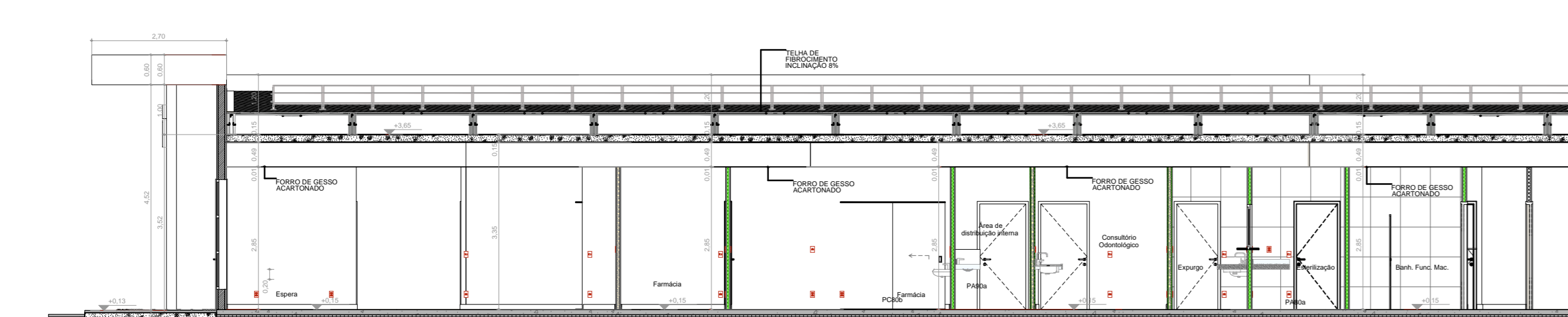
PROJETO SPDA					
CONTRATADO	CLIENTE	SECRETARIA DE ATENÇÃO ESPECIALIZADA A SAÚDE		3	
LUCAS CASTELO MOTA	OBRA	MINISTERIO DA SAÚDE		Número Cliente	
CREA:	PROJETO	UBS 1		08/2024	
141054978-0					
DATA	PROJ	VERIF	APROV	UNIDADE (EXCETO INDICADO)	REFERÊNCIA (1° DEDIDO)
31/07/2024	31/07/2024	31/07/2024	cm		
NOME	TÍTULO				
	PLANTA DO PAVIMENTO SUPERIOR E LEGENDAS				
REVIS	ESCALA:	INDICADAS NO DESENHO	00003	MOD: EST	REVISÃO: 00
SPDA					FOLHA: 03/03



PLANTA BAIXA - UBS
ESCALA: 1/100

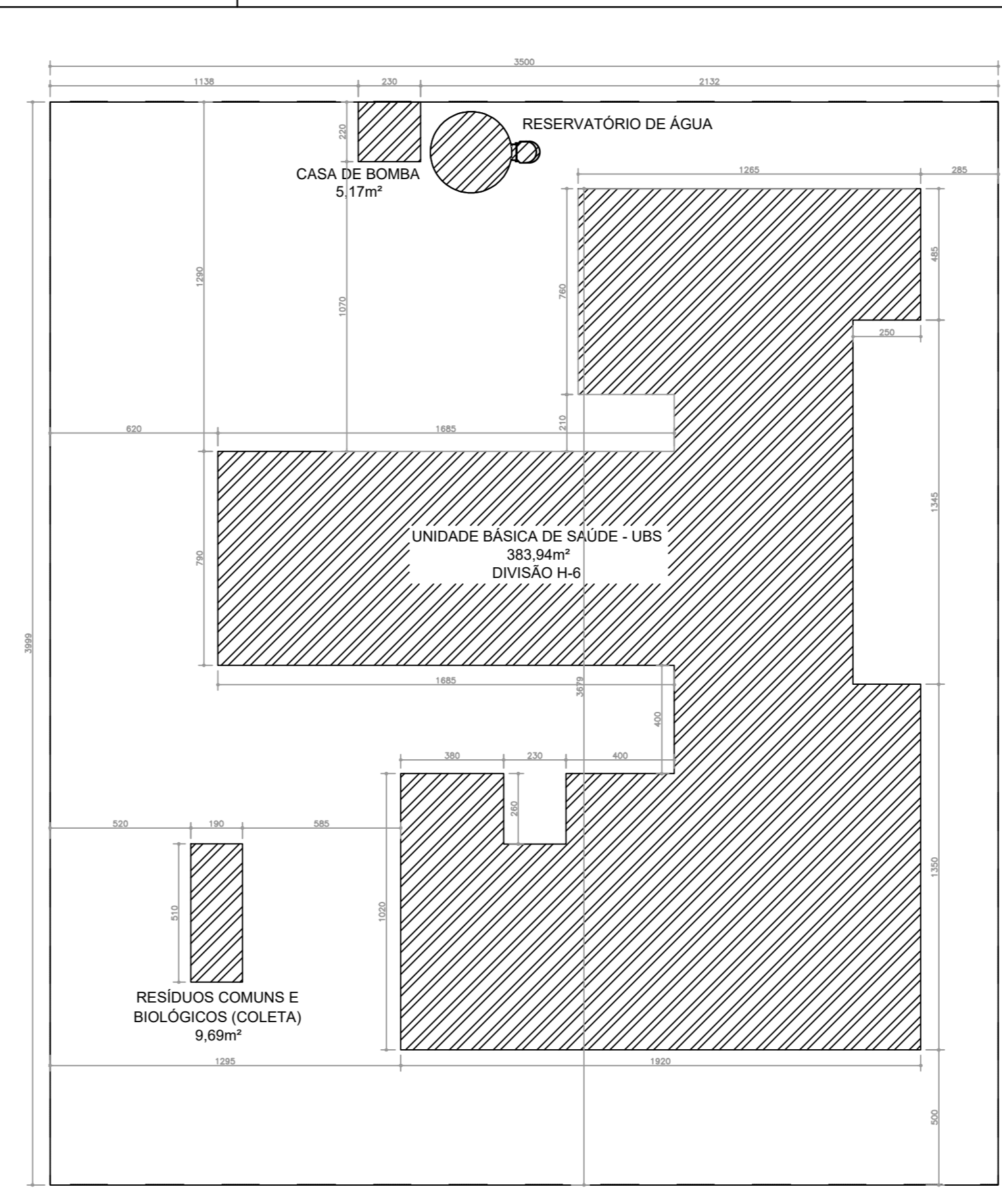


CORTE AA
ESCALA: 1/100



CORTE BB
ESCALA: 1/100

FACHADA - F1
ESCALA: 1/100



IMPLANTAÇÃO
ESCALA: 1/200

PROPOSTA DE PROJETO DE SEGURANÇA CONTRA INCÊNDIO E PÂNICO - PSCIP

1.1. A PROPOSTA DE PROJETO DE SEGURANÇA CONTRA INCÊNDIO E PÂNICO - PSCIP, É UM DOCUMENTO TÉCNICO QUE TEM COMO OBJETIVO AVALIAR O RISCO DE OCORRÊNCIA DE INCÊNDIO E PÂNICO EM UMA EDIFICAÇÃO, IDENTIFICAR AS CAUSAS DE RISCO, AVALIAR O NÍVEL DE RISCO E PROPOSTAR AS MEDIDAS DE SEGURANÇA CONTRA INCÊNDIO E PÂNICO QUE DEVERÃO SER ADOTADAS PARA REDUZIR O RISCO A UM NÍVEL ACEITÁVEL.

1.2. O NÍVEL DE RISCO É AVALIADO COM BASE NA ANÁLISE DE RISCO, QUE É FEITA COM BASE NA IDENTIFICAÇÃO DAS CAUSAS DE RISCO, NA AVALIAÇÃO DO NÍVEL DE RISCO E NA AVALIAÇÃO DO NÍVEL DE RISCO.

1.3. O NÍVEL DE RISCO É AVALIADO COM BASE NA ANÁLISE DE RISCO, QUE É FEITA COM BASE NA IDENTIFICAÇÃO DAS CAUSAS DE RISCO, NA AVALIAÇÃO DO NÍVEL DE RISCO E NA AVALIAÇÃO DO NÍVEL DE RISCO.

1.4. O NÍVEL DE RISCO É AVALIADO COM BASE NA ANÁLISE DE RISCO, QUE É FEITA COM BASE NA IDENTIFICAÇÃO DAS CAUSAS DE RISCO, NA AVALIAÇÃO DO NÍVEL DE RISCO E NA AVALIAÇÃO DO NÍVEL DE RISCO.

1.5. O NÍVEL DE RISCO É AVALIADO COM BASE NA ANÁLISE DE RISCO, QUE É FEITA COM BASE NA IDENTIFICAÇÃO DAS CAUSAS DE RISCO, NA AVALIAÇÃO DO NÍVEL DE RISCO E NA AVALIAÇÃO DO NÍVEL DE RISCO.



Figura 11: Exemplo de instalação para identificação da existência de sistema fotovoltáico em uma edificação.

QUADRO DE PORTAS

ID.	DIMENSÃO DA FOLHA (m)	ID.	DIMENSÃO (m)	FECHAMENTO
PA08A	0,82x2,11	0102	1,20x0,90	1,0
PA08A-G0101A	0,82x2,11	0101A	1,20x0,90	1,2
PA08B	0,82x2,11	0202A	2,20x0,90	1,2
PA08C	0,82x2,11	0203A	2,20x0,90	1,2
PA08D-A	0,82x2,11	0204A	2,20x0,90	1,8
PA120A	1,22x2,11	0205A	2,20x0,90	1,2
PA120B-A	1,22x2,11	0105A	1,80x0,90	1,2
PA120C-A	1,22x2,11	0106A	1,80x0,90	1,2
PA120D-A	1,22x2,11	0107A	1,80x0,90	1,2
PA120E-A	1,22x2,11	0108A	1,80x0,90	1,2
PA120F-A	1,22x2,11	0109A	1,80x0,90	1,2
PA120G-A	1,22x2,11	0110A	1,80x0,90	1,2
PA120H-A	1,22x2,11	0111A	1,80x0,90	1,2
PA120I-A	1,22x2,11	0112A	1,80x0,90	1,2
PA120J-A	1,22x2,11	0113A	1,80x0,90	1,2
PA120K-A	1,22x2,11	0114A	1,80x0,90	1,2
PA120L-A	1,22x2,11	0115A	1,80x0,90	1,2
PA120M-A	1,22x2,11	0116A	1,80x0,90	1,2
PA120N-A	1,22x2,11	0117A	1,80x0,90	1,2
PA120O-A	1,22x2,11	0118A	1,80x0,90	1,2
PA120P-A	1,22x2,11	0119A	1,80x0,90	1,2
PA120Q-A	1,22x2,11	0120A	1,80x0,90	1,2
PA120R-A	1,22x2,11	0121A	1,80x0,90	1,2
PA120S-A	1,22x2,11	0122A	1,80x0,90	1,2
PA120T-A	1,22x2,11	0123A	1,80x0,90	1,2
PA120U-A	1,22x2,11	0124A	1,80x0,90	1,2
PA120V-A	1,22x2,11	0125A	1,80x0,90	1,2
PA120W-A	1,22x2,11	0126A	1,80x0,90	1,2
PA120X-A	1,22x2,11	0127A	1,80x0,90	1,2
PA120Y-A	1,22x2,11	0128A	1,80x0,90	1,2
PA120Z-A	1,22x2,11	0129A	1,80x0,90	1,2
PA120AA	1,22x2,11	0130A	1,80x0,90	1,2
PA120AB	1,22x2,11	0131A	1,80x0,90	1,2
PA120AC	1,22x2,11	0132A	1,80x0,90	1,2
PA120AD	1,22x2,11	0133A	1,80x0,90	1,2
PA120AE	1,22x2,11	0134A	1,80x0,90	1,2
PA120AF	1,22x2,11	0135A	1,80x0,90	1,2
PA120AG	1,22x2,11	0136A	1,80x0,90	1,2
PA120AH	1,22x2,11	0137A	1,80x0,90	1,2
PA120AI	1,22x2,11	0138A	1,80x0,90	1,2
PA120AJ	1,22x2,11	0139A	1,80x0,90	1,2
PA120AK	1,22x2,11	0140A	1,80x0,90	1,2
PA120AL	1,22x2,11	0141A	1,80x0,90	1,2
PA120AM	1,22x2,11	0142A	1,80x0,90	1,2
PA120AN	1,22x2,11	0143A	1,80x0,90	1,2
PA120AO	1,22x2,11	0144A	1,80x0,90	1,2
PA120AP	1,22x2,11	0145A	1,80x0,90	1,2
PA120AQ	1,22x2,11	0146A	1,80x0,90	1,2
PA120AR	1,22x2,11	0147A	1,80x0,90	1,2
PA120AS	1,22x2,11	0148A	1,80x0,90	1,2
PA120AT	1,22x2,11	0149A	1,80x0,90	1,2
PA120AU	1,22x2,11	0150A	1,80x0,90	1,2
PA120AV	1,22x2,11	0151A	1,80x0,90	1,2
PA120AW	1,22x2,11	0152A	1,80x0,90	1,2
PA120AX	1,22x2,11	0153A	1,80x0,90	1,2
PA120AY	1,22x2,11	0154A	1,80x0,90	1,2
PA120AZ	1,22x2,11	0155A	1,80x0,90	1,2
PA120AA	1,22x2,11	0156A	1,80x0,90	1,2
PA120AB	1,22x2,11	0157A	1,80x0,90	1,2
PA120AC	1,22x2,11	0158A	1,80x0,90	1,2
PA120AD	1,22x2,11	0159A	1,80x0,90	1,2
PA120AE	1,22x2,11	0160A	1,80x0,90	1,2
PA120AF	1,22x2,11	0161A	1,80x0,90	1,2
PA120AG	1,22x2,11	0162A	1,80x0,90	1,2
PA120AH	1,22x2,11	0163A	1,80x0,90	1,2
PA120AI	1,22x2,11	0164A	1,80x0,90	1,2
PA120AJ	1,22x2,11	0165A	1,80x0,90	1,2
PA120AK	1,22x2,11	0166A	1,80x0,90	1,2
PA120AL	1,22x2,11	0167A	1,80x0,90	1,2
PA120AM	1,22x2,11	0168A	1,80x0,90	1,2
PA120AN	1,22x2,11	0169A	1,80x0,90	1,2
PA120AO	1,22x2,11	0170A	1,80x0,90	1,2
PA120AP	1,22x2,11	0171A	1,80x0,90	1,2
PA120AQ	1,22x2,11	0172A	1,80x0,90	1,2
PA120AR	1,22x2,11	0173A	1,80x0,90	1,2
PA120AS	1,22x2,11	0174A	1,80x0,90	1,2
PA120AT	1,22x2,11	0175A	1,80x0,90	1,2
PA120AU	1,22x2,11	0176A	1,80x0,90	1,2
PA120AV	1,22x2,11	0177A	1,80x0,90	1,2
PA120AW	1,22x2,11	0178A	1,80x0,90	1,2
PA120AX	1,22x2,11	0179A	1,80x0,90	1,2
PA120AY	1,22x2,11	0180A	1,80x0,90	1,2
PA120AZ	1,22x2,11	0181A	1,80x0,90	1,2
PA120AA	1,22x2,11	0182A	1,80x0,90	1,2
PA120AB	1,22x2,11	0183A	1,80x0,90	1,2
PA120AC	1,22x2,11	0184A	1,80x0,90	1,2
PA120AD	1,22x2,11	0185A	1,80x0,90	1,2
PA120AE	1,22x2,11	0186A	1,80x0,90	1,2
PA120AF	1,22x2,11	0187A	1,80x0,90	1,2
PA120AG	1,22x2,11	0188A	1,80x0,90	1,2
PA120AH	1,22x2,11	0189A	1,80x0,90	1,2
PA120AI	1,22x2,11	0190A	1,80x0,90	1,2
PA120AJ	1,22x2,11	0191A	1,80x0,90	1,2
PA120AK	1,22x2,11	0192A	1,80x0,90	1,2
PA120AL	1,22x2,11	0193A	1,80x0,90	1,2
PA120AM	1,22x2,11	0194A	1,80x0,90	1,2
PA120AN	1,22x2,11	0195A	1,80x0,90	1,2
PA120AO	1,22x2,11	0196A	1,80x0,90	1,2
PA120AP	1,22x2,11	0197A	1,80x0,90	1,2
PA120AQ	1,22x2,11	0198A	1,80x0,90	1,2
PA120AR	1,22x2,11	0199A	1,80x0,90	1,2
PA120AS	1,22x2,11	0200A	1,80x0,90	1,2

QUADRO DE JANELAS

ID.	DIMENSÃO (m)	FECHAMENTO
0102	1,20x0,90	1,0
0101A	1,20x0,90	1,2
0202A	2,20x0,90	1,2
0203A	2,20x0,90	1,2
0204A	2,20x0,90	1,8
0205A	2,20x0,90	1,2
0105A	1,80x0,90	1,2
0106A	1,80x0,90	1,2
0107A	1,80x0,90	1,2
0108A	1,80x0,90	1,2
0109A	1,80x0,90	1,2
0110A	1,80x0,90	1,2
0111A	1,80x0,90	1,2
0112A	1,80x0,90	1,2
0113A	1,80x0,90	1,2
0114A	1,80x0,90	1,2
0115A	1,80x0,90	1,2
0116A	1,80x0,90	1,2
0117A	1,80x0,90	1,2
0118A	1,80x0,90	1,2
0119A	1,80x0,90	1,2
0120A	1,80x0,90	1,2
0121A	1,80x0,90	1,2
0122A	1,80x0,90	1,2
0123A	1,80x0,90	1,2
0124A	1,80x0,90	1,2
0125A	1,80x0,90	1,2
0126A	1,80x0,90	1,2
0127A	1,80x0,90	1,2
0128A	1,80x0,90	1,2
0129A	1,80x0,90	1,2
0130A	1,80x0,90	1,2
0131A	1,80x0,90	1,2
0132A	1,80x0,90	1,2
0133A	1,80x0,90	1,2
0134A	1,80x0,90	1,2
0135A	1,80x0,90	1,2
0136A	1,80x0,90	1,2
0137A	1,80x0,90	1,2
0138A	1,80x0,90	1,2
0139A	1,80x0,90	1,2
0140A	1,80x0,90	1,2
0141A	1,80x0,90	1,2
0142A	1,80x0,90	1,2
0143A	1,80x0,90	1,2
0144A	1,80x0,90	1,2
0145A	1,80x0,90	1,2
0146A	1,80x0,90	1,2
0147A	1,80x0,90	1,2
0148A	1,80x0,90	1,2
0149A	1,80x0,90	1,2
0150A	1,80x0,90	1,2
0151A	1,80x0,90	1,2
0152A	1,80x0,90	1,2
0153A	1,80x0,90	1,2
0154A	1,80x0,90	1,2
0155A	1,80x0,90	1,2
0156A	1,80x0,90	1,2
0157A	1,80x0,90	1,2
0158A	1,80x0,90	1,2
0159A	1,80x0,90	1,2
0160A	1,80x0,90	1,2
0161A	1,80x0,90	1,2
0162A	1,80x0,90	1,2
0163A	1,80x0,90	1,2
0164A	1,80x0,90	1,2
0165A	1,80x0,90	1,2
0166A	1,80x0,90	1,2
0167A	1,80x0,90	1,2
0168A	1,80x0,90	1,2
0169A	1,80x0,90	1,2
0170A	1,80x0,90	1,2
0171A	1,80x0,90	1,2
0172A	1,80x0,90	1,2
0173A	1,80x0,90	1,2
0174A	1,80x0,90	1,2
0175A	1,80x0,90	1,2
0176A	1,80x0,90	1,2
0177A	1,80x0,90	1,2
0178A	1,80x0,90	1,2
0179A	1,80x0,90	1,2
0180A	1,80x0,90	1,2
0181A	1,80x0,90	1,2
0182A	1,80x0,90	1,2
0183A	1,80x0,90	1,2
0184A	1,80x0,90	1,2
0185A	1,80x0,90	1,2
0186A	1,80x0,90	1,2
0187A	1,80x0,90	1,2
0188A	1,80x0,90	1,2
0189A	1,80x0,90	1,2
0190A	1,80x0,90	1,2
0191A	1,80x0,90	1,2
0192A	1,80x0,90	1,2
0193A	1,80x0,90	1,2
0194A	1,80x0,90	1,2
0195A	1,80x0,90	1,2
0196A	1,80x0,90	1,2
0197A	1,80x0,90	1,2
0198A	1,80x0,90	1,2
0199A	1,80x0,90	1,2
0200A	1,80x0,90	1,2

LEGENDA ACABAMENTOS

1	Plac em gesso pinto
2	Plac em unido tipo marro cozido
3	Plac em unido tipo marro cozido
4	Plac em unido tipo marro cozido
5	Plac em unido tipo marro cozido
6	Plac em unido tipo marro cozido
7	Plac em unido tipo marro cozido
8	Plac em unido tipo marro cozido
9	Plac em unido tipo marro cozido
10	Plac em unido tipo marro cozido
11	Plac em unido tipo marro cozido
12	Plac em unido tipo marro cozido
13	Plac em unido tipo marro cozido
14	Plac em unido tipo marro cozido
15	Plac em unido tipo marro cozido
16	Plac em unido tipo marro cozido
17	Plac em unido tipo marro cozido
18	Plac em unido tipo marro cozido
19	Plac em unido tipo marro cozido
20	Plac em unido tipo marro cozido
21	Plac em unido tipo marro cozido
22	Plac em unido tipo marro cozido
23	Plac em unido tipo marro cozido
24	Plac em unido tipo marro cozido
25	Plac em unido tipo marro cozido
26	Plac em unido tipo marro cozido
27	Plac em unido tipo marro cozido
28	Plac em unido tipo marro cozido
29	Plac em unido tipo marro cozido
30	Plac em unido tipo marro cozido
31	Plac em unido tipo marro cozido
32	Plac em unido tipo marro cozido
33	Plac em unido tipo marro cozido
34	Plac em unido tipo marro cozido
35	Plac em unido tipo mar