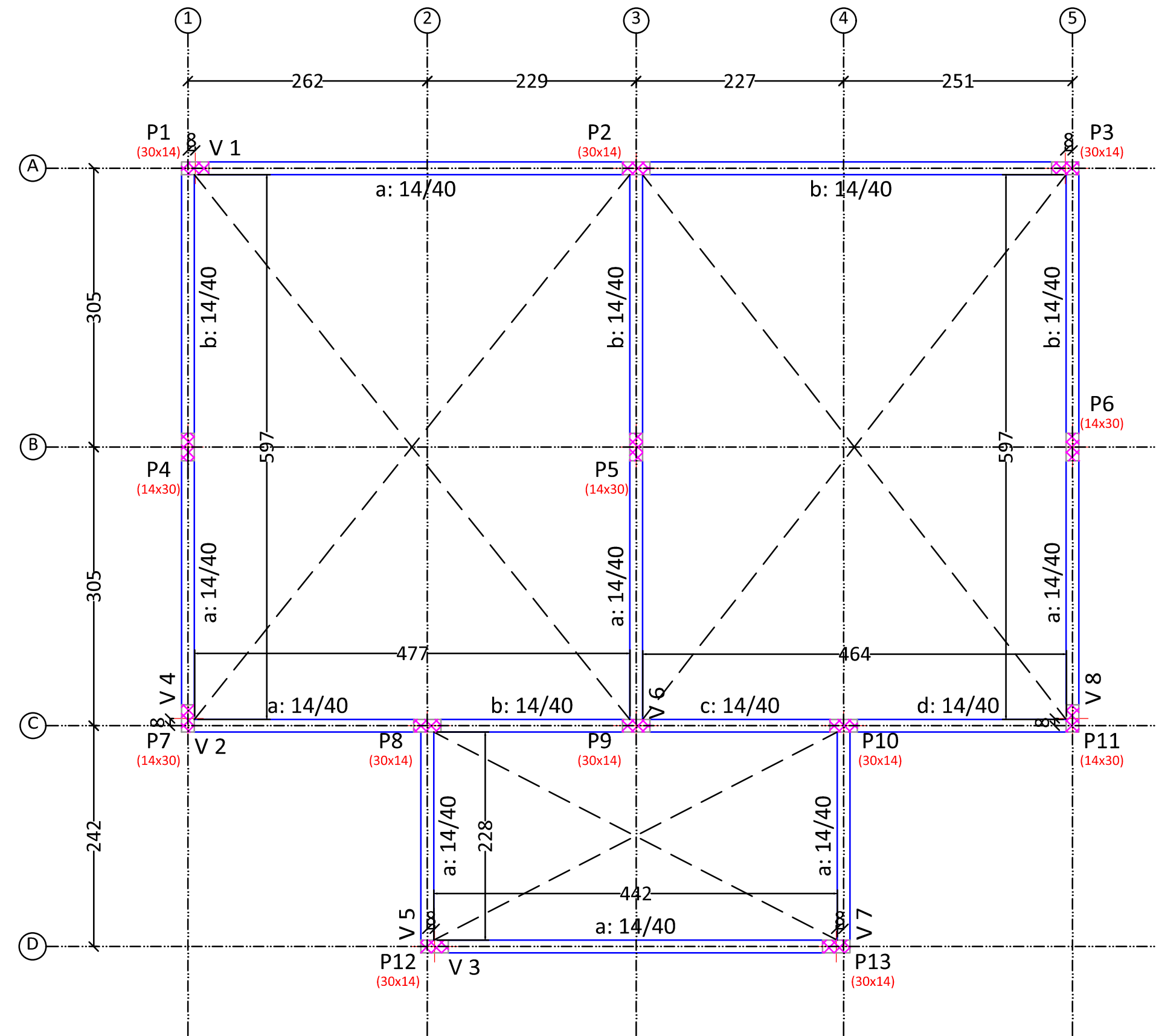
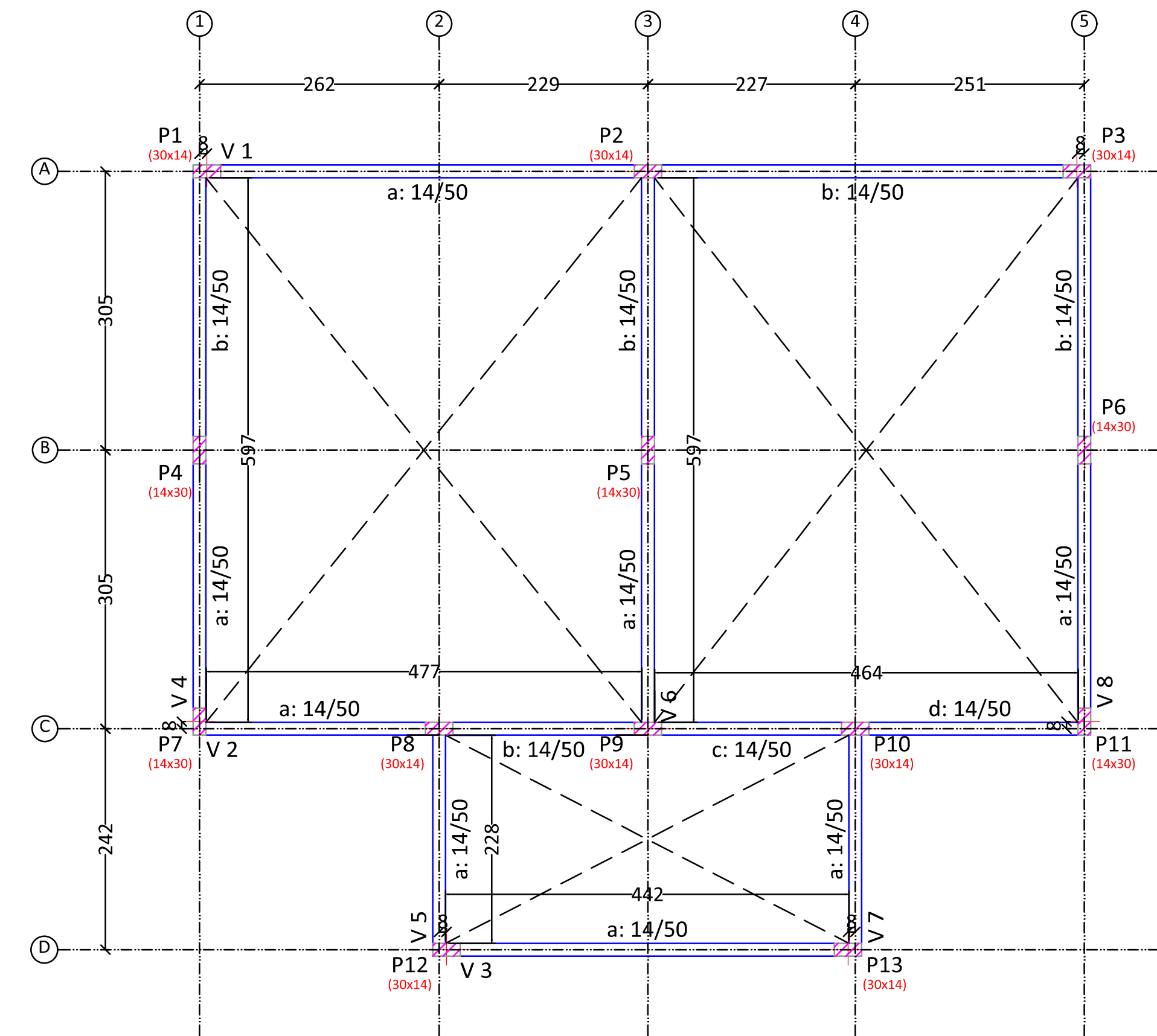


| BALDRAME | | | | |
|---------------------------------------|--------------------------|------------------------------|---------------------------|------------|
| Elemento | Formas (m ²) | Superfície (m ²) | Volumen (m ³) | Barra (kg) |
| Vigas | 34.34 | 6.01 | 2.700 | 165 |
| Pilares | 9.02 | - | 0.440 | 71 |
| Total | - | 6.01 | 3.140 | 236 |
| Índices (por m ²) | - | - | 0.479 | 35.98 |
| Superfície total: 6.56 m ² | | | | |

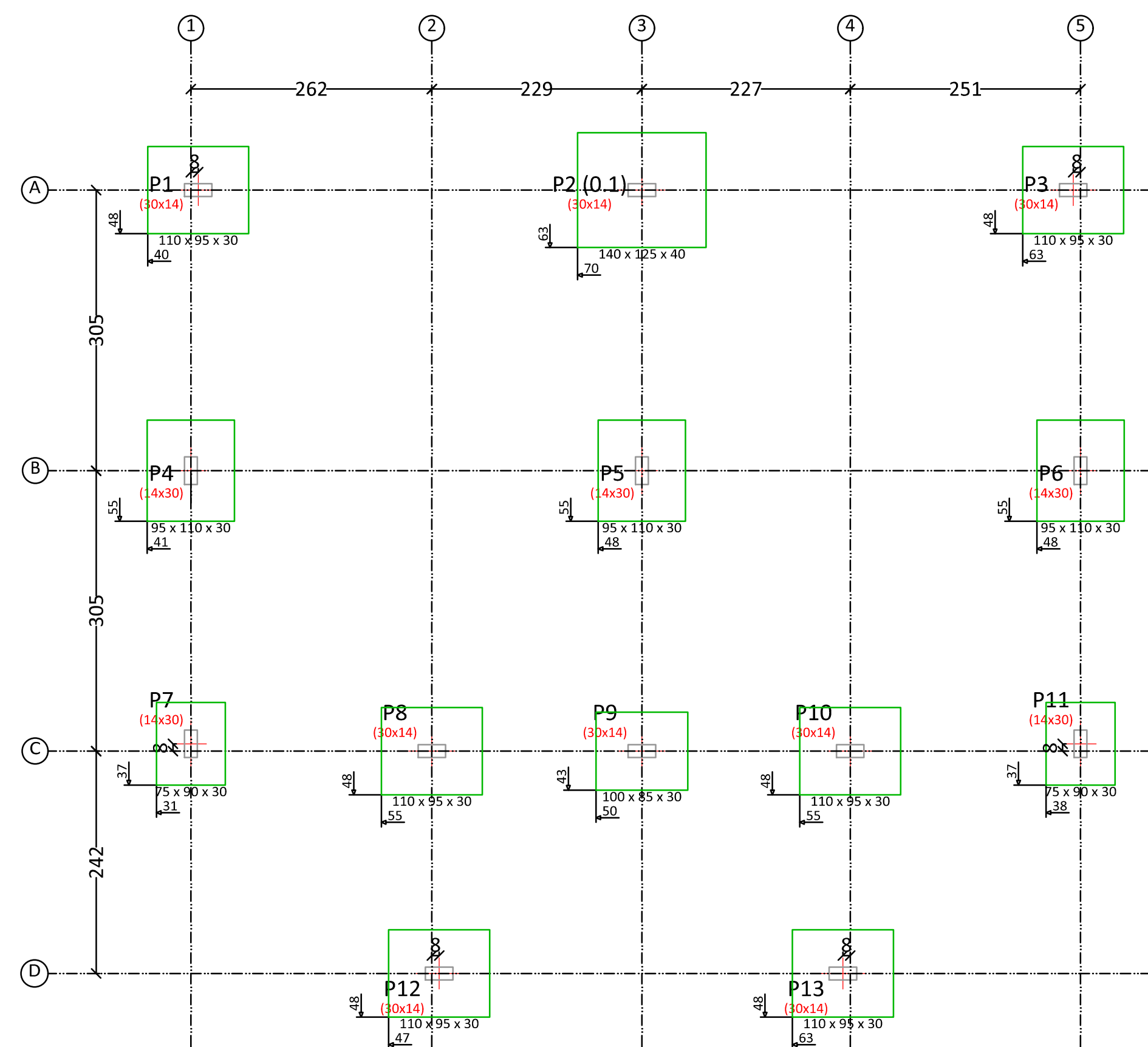
| COBERTURA | | | | |
|---------------------------------------|--------------------------|------------------------------|---------------------------|------------|
| Elemento | Formas (m ²) | Superfície (m ²) | Volumen (m ³) | Barra (kg) |
| Vigas | 42.93 | 6.01 | 3.380 | 176 |
| Pilares | 32.63 | - | 1.560 | 151 |
| Total | - | 6.01 | 4.940 | 327 |
| Índices (por m ²) | - | - | 0.753 | 49.85 |
| Superfície total: 6.56 m ² | | | | |



FORMA DE VIGAS BALDRAME (NÍVEL 0,00m)
Escala 1:50

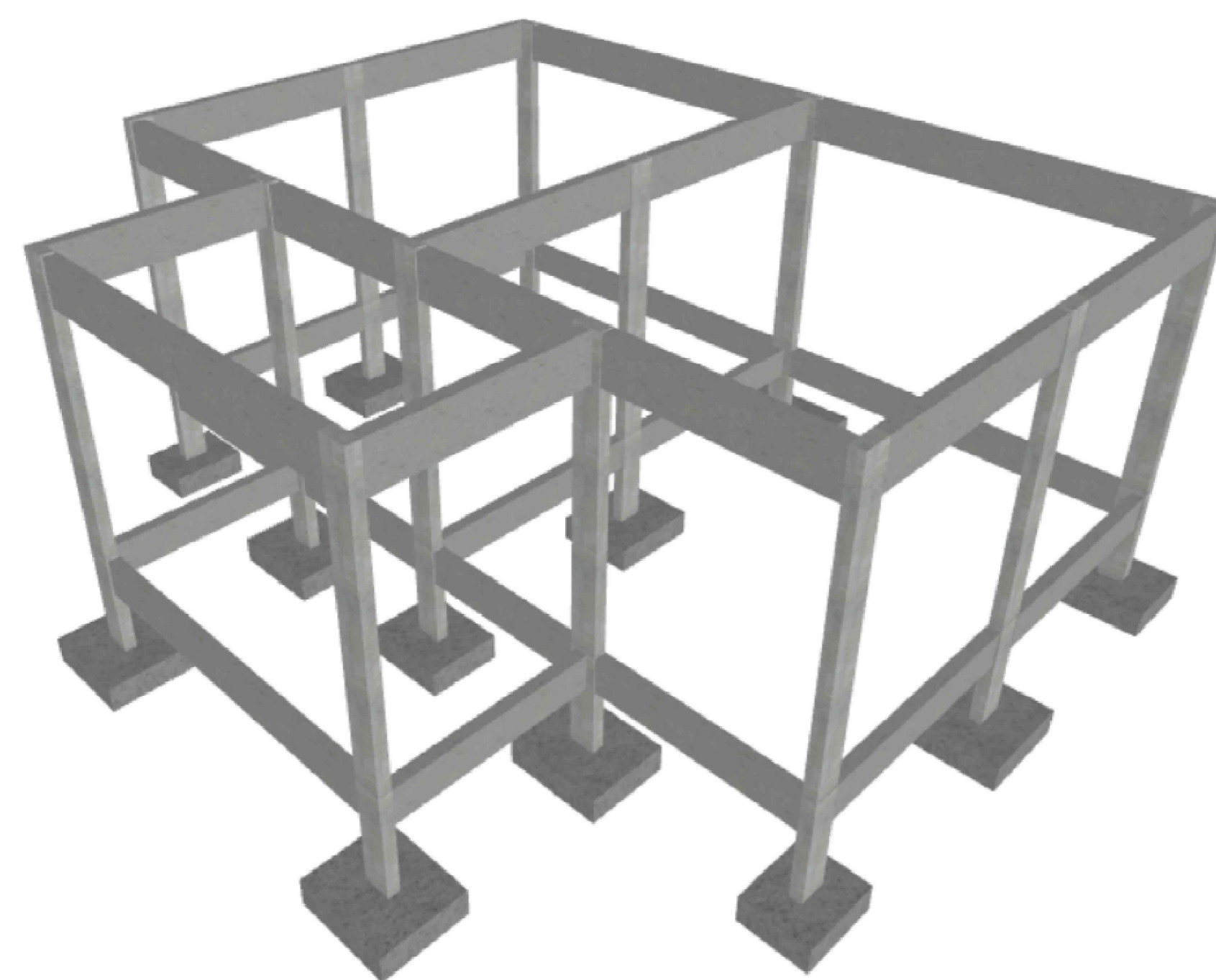
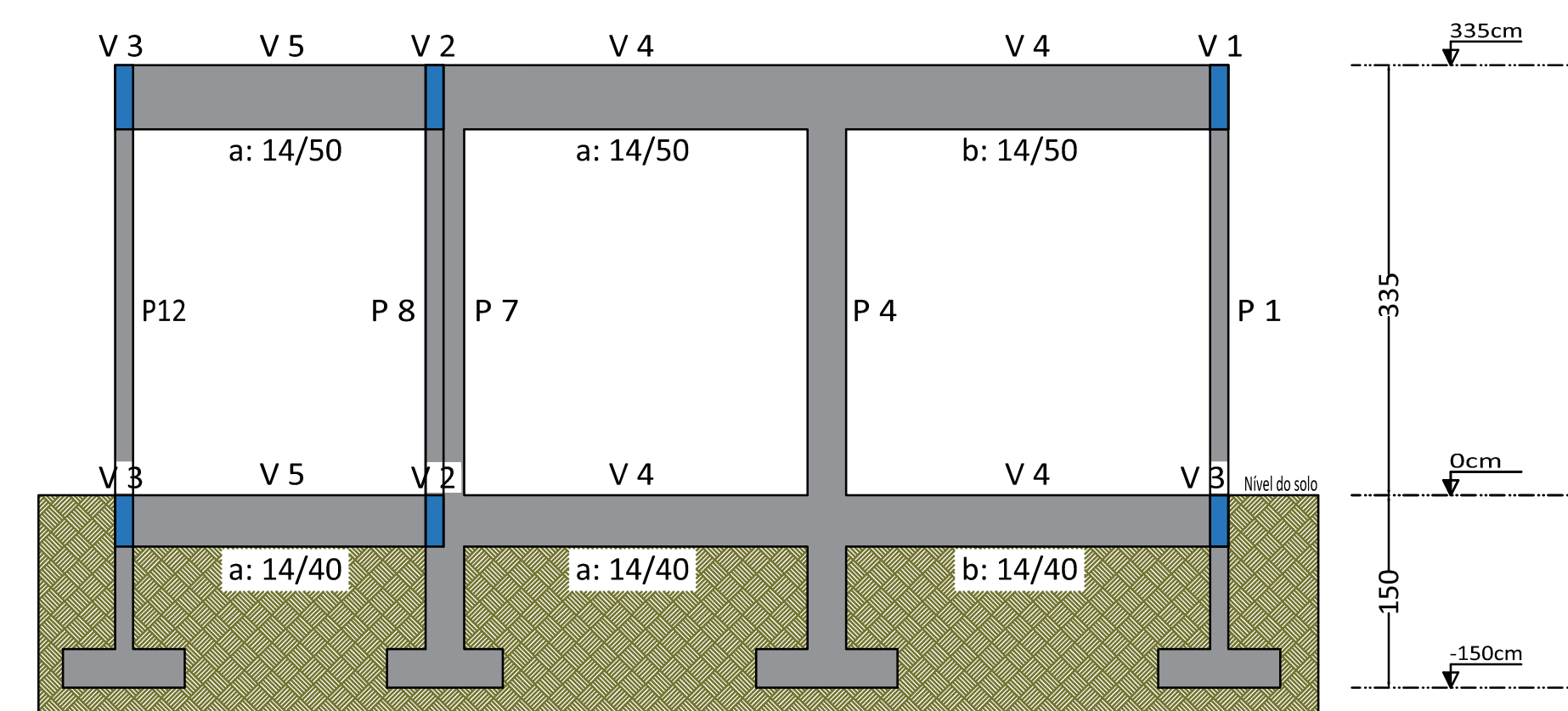
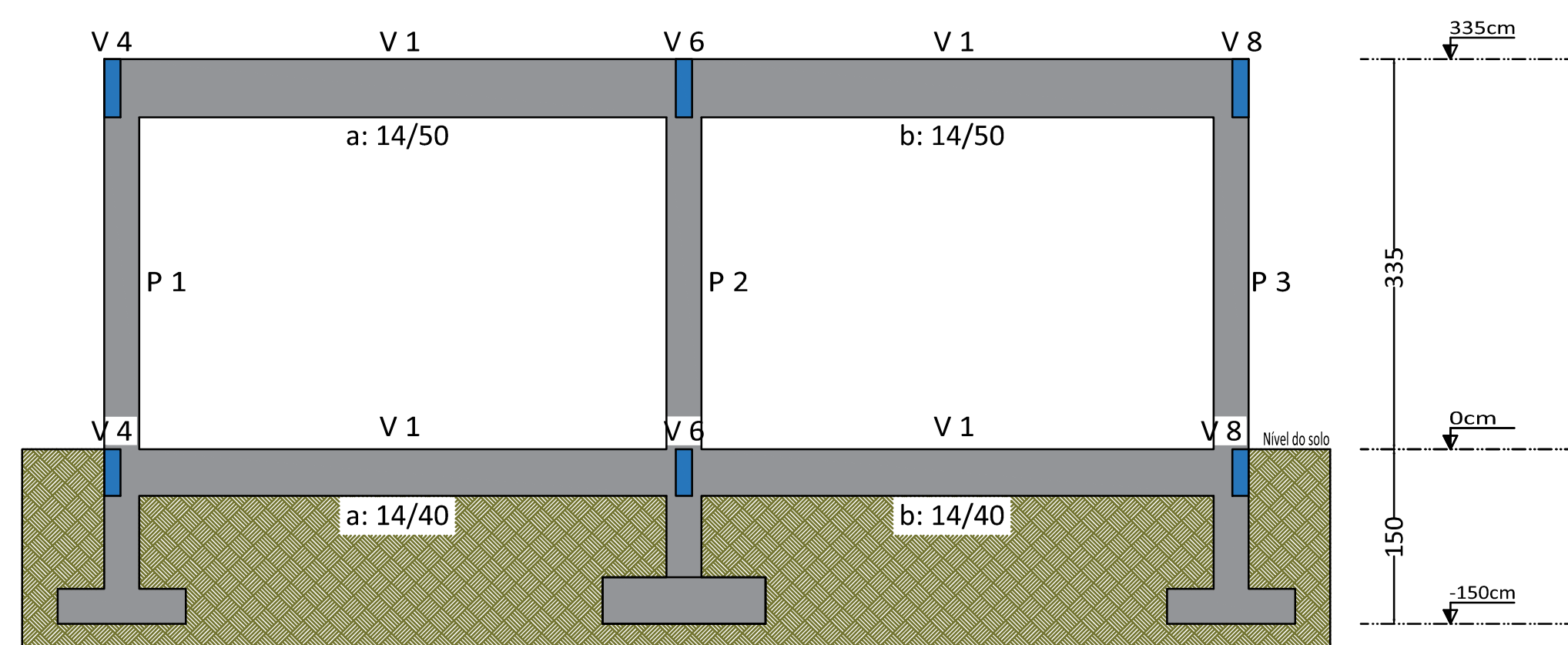


FORMA DE VIGAS DE COBERTURA (NÍVEL 3,35m)
Escala 1:50



PLANTA DE LOCAÇÃO
Escala 1:50

| | | |
|---|------------------------------|------------------------|
| ASSINATURAS E APROVAÇÃO | | |
| PROJETISTA | | |
| APROVAÇÃO | | |
| GEOPAC <small>www.geopac.com.br - contato@geopac.com.br</small> | | |
| PROPRIETÁRIO: PREFEITURA MUNICIPAL DE QUIXADÁ | | |
| EMPREENDIMENTO: ESCOLA ANTÔNIO MARTINS ALMEIDA | | |
| ENDEREÇO: DOM MAURÍCIO, DISTRITO DE QUIXADÁ | | |
| PROJETO: PROJETO ESTRUTURAL | | |
| CONTEÚDO DA PRANCHA: PLANTA DE LOCAÇÃO FORMAS DO PAVIMENTO BALDRAME E COBERTURA | | |
| DESENHO: MATEUS ARAUJO | ESCALA: INDICADA | PRANCHA: 01 |
| REVISÃO: R00 | CONTEÚDO: EMISSÃO INICIAL | DATA: SETEMBRO/2025 |



Total obra

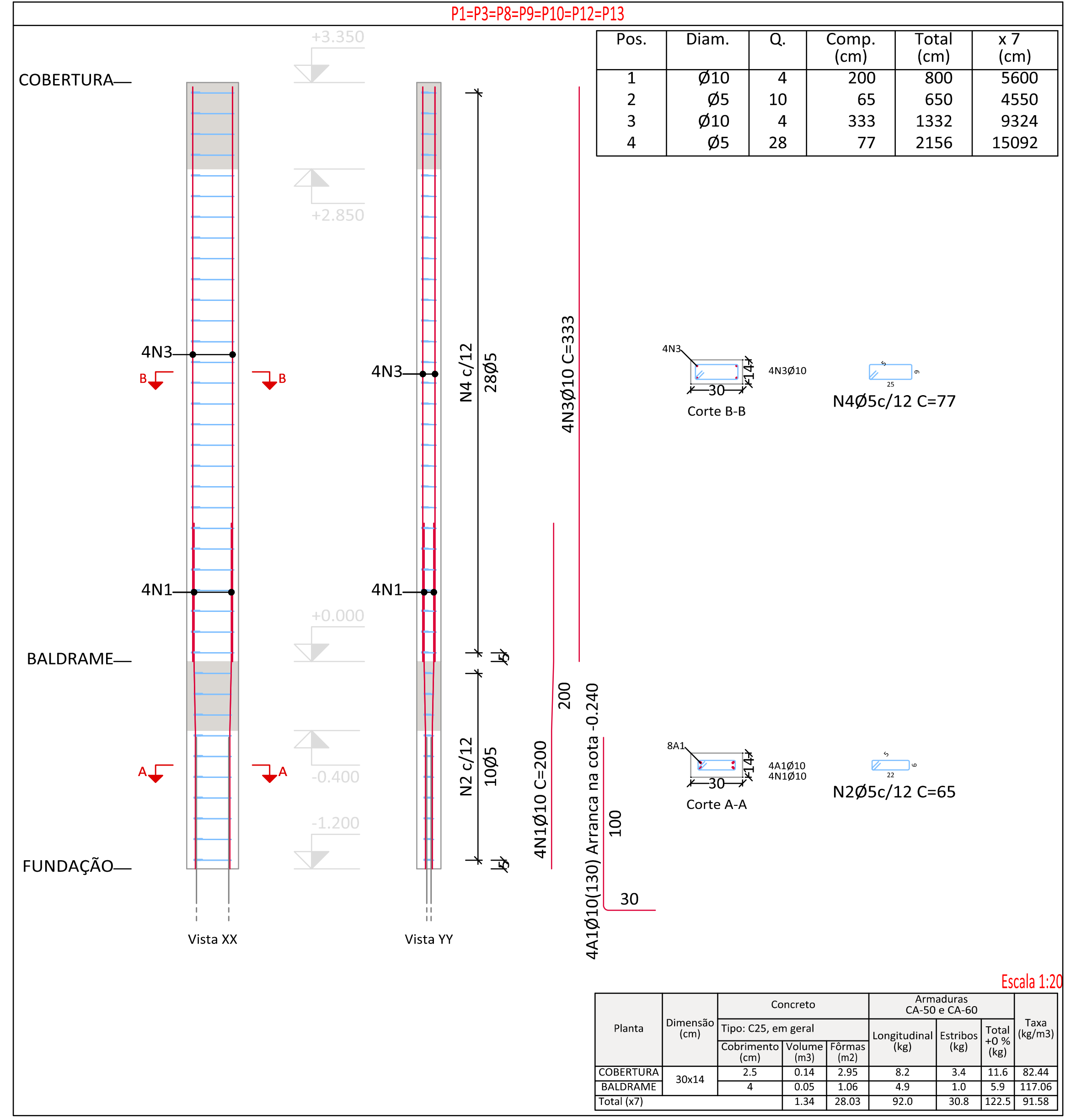
| Elemento | Fôrmas (m ²) | Volume (m ³) | Barras (kg) |
|------------------|--------------------------|--------------------------|-------------|
| Zapatas isoladas | 16.28 | 4.180 | 116 |
| Total | - | 4.180 | 116 |

| Elemento | Fôrmas (m ²) | Superfície (m ²) | Volume (m ³) | Barras (kg) |
|--|--------------------------|------------------------------|--------------------------|--------------|
| Vigas | 77.27 | 12.02 | 6.080 | 341 |
| Pilares | 41.65 | - | 2.000 | 222 |
| Total | - | 12.02 | 8.080 | 563 |
| Índices (por m²) | - | - | 0.616 | 42.91 |
| Superfície total: 13.12 m² | | | | |

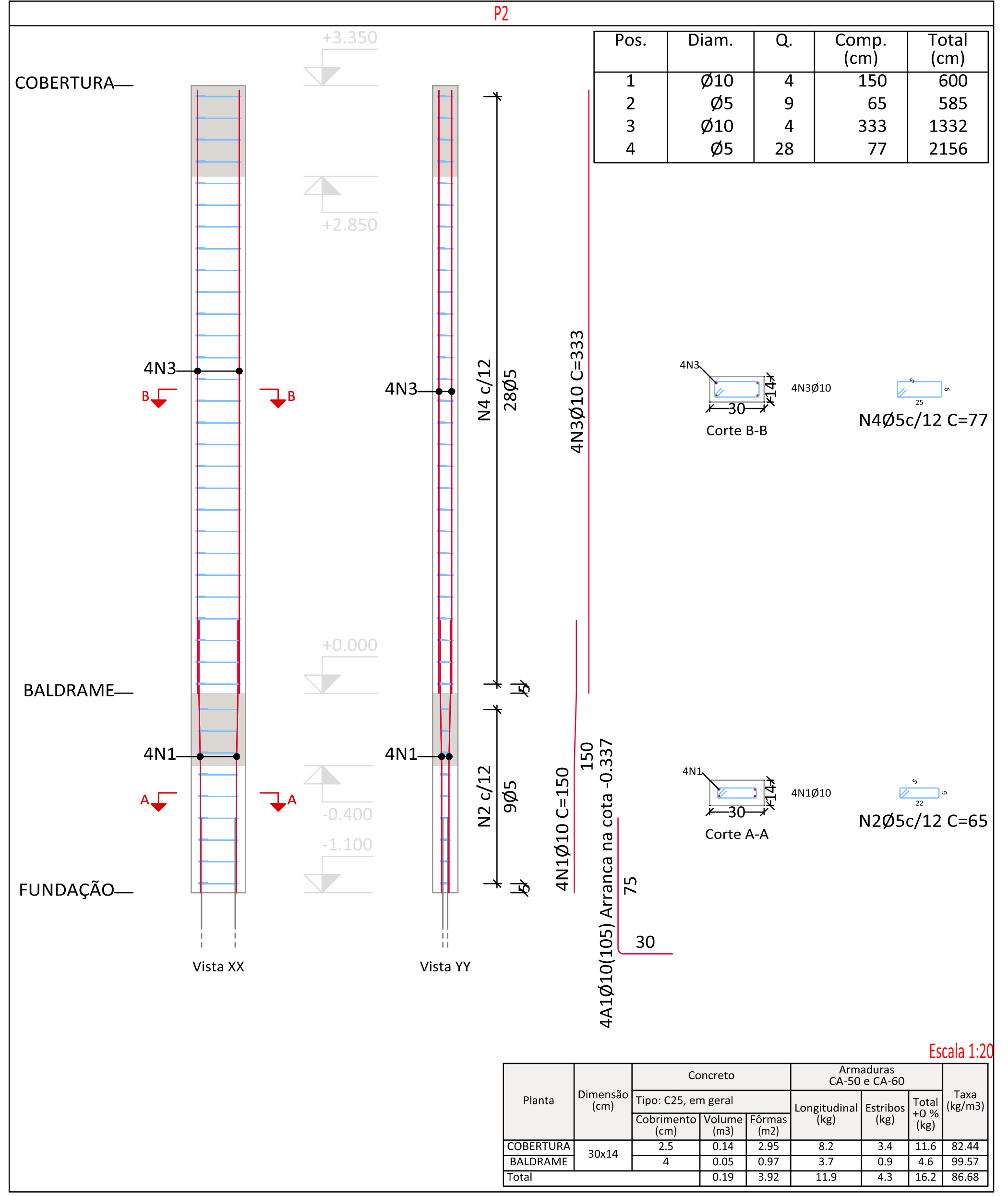
| | | |
|---|------------------------------|-------------------------|
| ASSINATURAS E APROVAÇÃO | | |
| PROJETISTA | | |
| APROVAÇÃO | | |
| GEOPAC <small>www.geopac.com.br - contato@geopac.com.br</small> | | |
| PROPRIETÁRIO: PREFEITURA MUNICIPAL DE QUIXADÁ | | |
| EMPREENHIMENTO: ESCOLA ANTÔNIO MARTINS ALMEIDA | | |
| ENDEREÇO: DOM MAURÍCIO, DISTRITO DE QUIXADÁ | | |
| PROJETO: PROJETO ESTRUTURAL | | |
| CONTEÚDO DA PRANCHA: CORTES | | |
| DESENHO: MATEUS ARAUJO | ESCALA: INDICADA | PRANCHA: 02 |
| REVISÃO: R00 | CONTEÚDO: EMISSÃO INICIAL | DATA: SETEMBRO/ 2025 |

Pilares que nascem em FUNDAÇÃO e chegam em COBERTURA
 Concreto: C25, em geral
 Aço das barras: CA-50 e CA-60
 Aço dos estribos: CA-50 e CA-60

| Elemento | Pos. | Diam. | Q. | Esquema (cm) | Comp. (cm) | Total (cm) | CA-50 (kg) | |
|-------------------------------|------|-------|----|--------------|------------|------------|------------|------|
| P1=P3=P8 P9=P10=P12 P13 | 1 | Ø10 | 4 | | 200 | 800 | 4.9 | |
| | 2 | Ø5 | 10 | | 65 | 650 | 1.0 | |
| | 3 | Ø10 | 4 | | 333 | 1332 | 8.2 | |
| | 4 | Ø5 | 28 | | 77 | 2156 | 3.4 | |
| Total: | | | | | | | 13.1 | 4.4 |
| Total: (x7): | | | | | | | 91.7 | 30.8 |
| P2 | 1 | Ø10 | 4 | | 150 | 600 | 3.7 | |
| | 2 | Ø5 | 9 | | 65 | 585 | 0.9 | |
| | 3 | Ø10 | 4 | | 333 | 1332 | 8.2 | |
| | 4 | Ø5 | 28 | | 77 | 2156 | 3.4 | |
| Total: | | | | | | | 11.9 | 4.3 |
| Ø5: | | | | | | | 0.0 | 35.1 |
| Ø10: | | | | | | | 103.6 | 0.0 |
| Total: | | | | | | | 103.6 | 35.1 |



Escala 1:20



Escala 1:20

| Resumo Aço Pilares | Comp. total (m) | Peso (kg) | Total |
|--------------------|-----------------|-----------|-------|
| CA-50 Ø10 | 267.2 | 165 | 165 |
| CA-60 Ø5 | 364.1 | 57 | 57 |
| Total | | | 222 |

ASSINATURAS E APROVAÇÃO

PROJETISTA

APROVAÇÃO

GEO PAC
www.geopac.com.br - contato@geopac.com.br

PROPRIETÁRIO:
PREFEITURA MUNICIPAL DE QUIXADÁ

EMPREENHIMENTO:
ESCOLA ANTÔNIO MARTINS ALMEIDA

ENDEREÇO:
DOM MAURÍCIO, DISTRITO DE QUIXADÁ

PROJETO:
PROJETO ESTRUTURAL

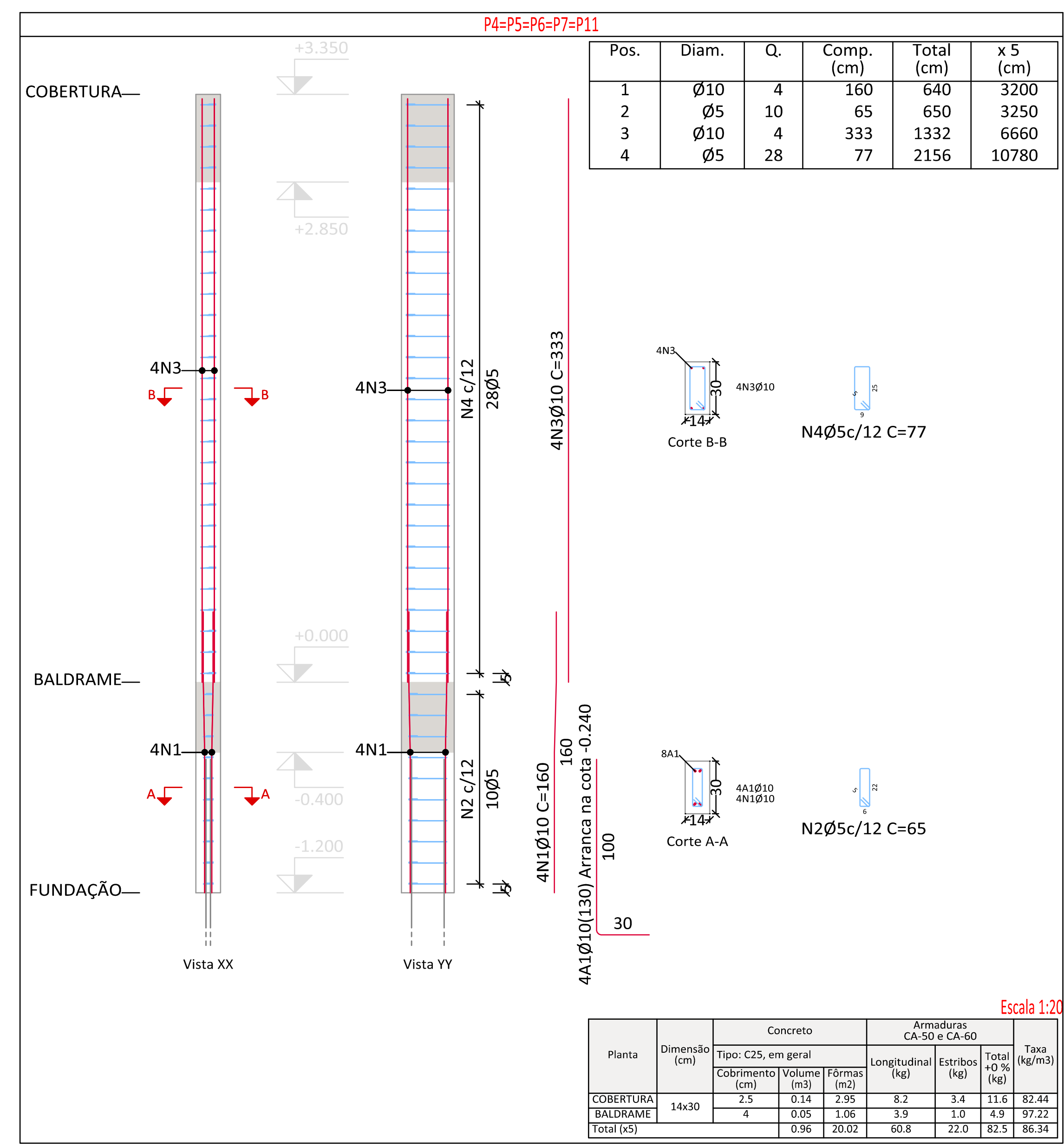
CONTEÚDO DA PRANCHA:
DETALHAMENTO DE PILARES

DESENHO: MATEUS ARAUJO
REVISÃO: R00

ESCALA: INDICADA
DATA: SETEMBRO/2025

PRANCHA: 04

| Elemento | Pos. | Diam. | Q. | Esquema (cm) | Comp. (cm) | Total (cm) | CA-50 (kg) |
|--------------------|------|-------|----|--------------|------------|------------|------------|
| P4=P5=P6 P7=P11 | 1 | Ø10 | 4 | | 160 | 640 | 3.9 |
| | 2 | Ø5 | 10 | | 65 | 650 | 1.0 |
| | 3 | Ø10 | 4 | | 333 | 1332 | 8.2 |
| | 4 | Ø5 | 28 | | 77 | 2156 | 3.4 |
| | | | | | | Total: | 12.1 |
| | | | | | | (x5): | 60.5 |
| | | | | | | Ø5: | 0.0 |
| | | | | | | Ø10: | 60.5 |
| | | | | | | Total: | 60.5 |
| | | | | | | | 22.0 |
| | | | | | | | 22.0 |

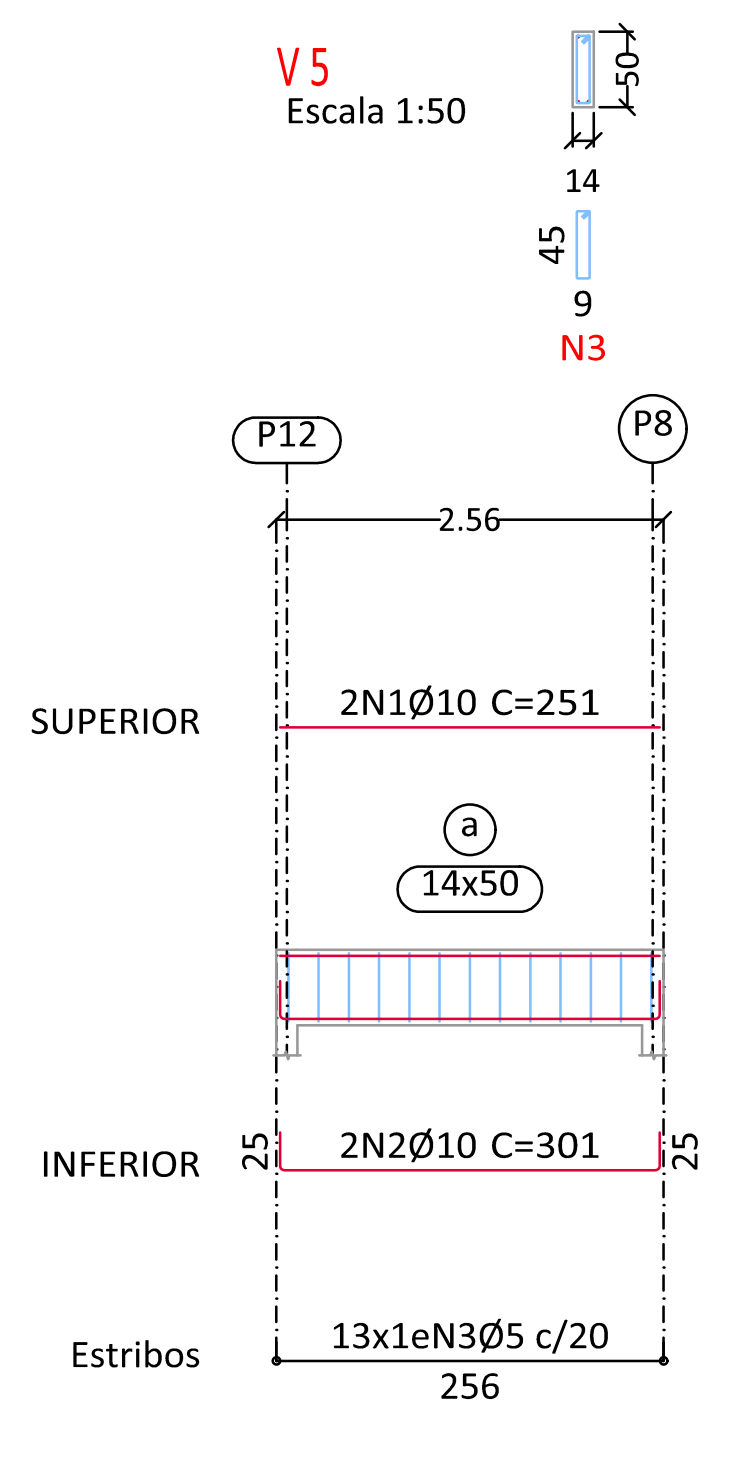
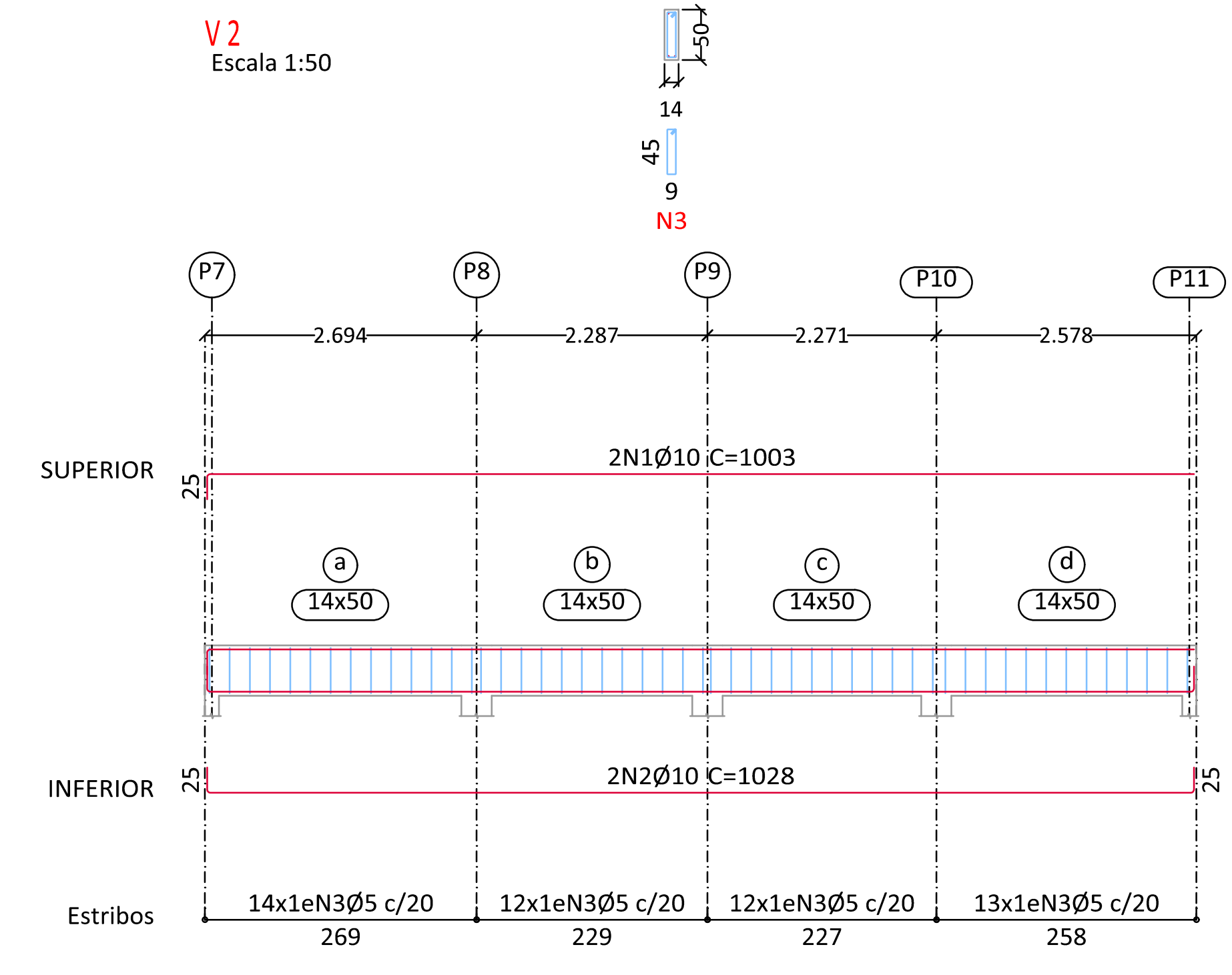
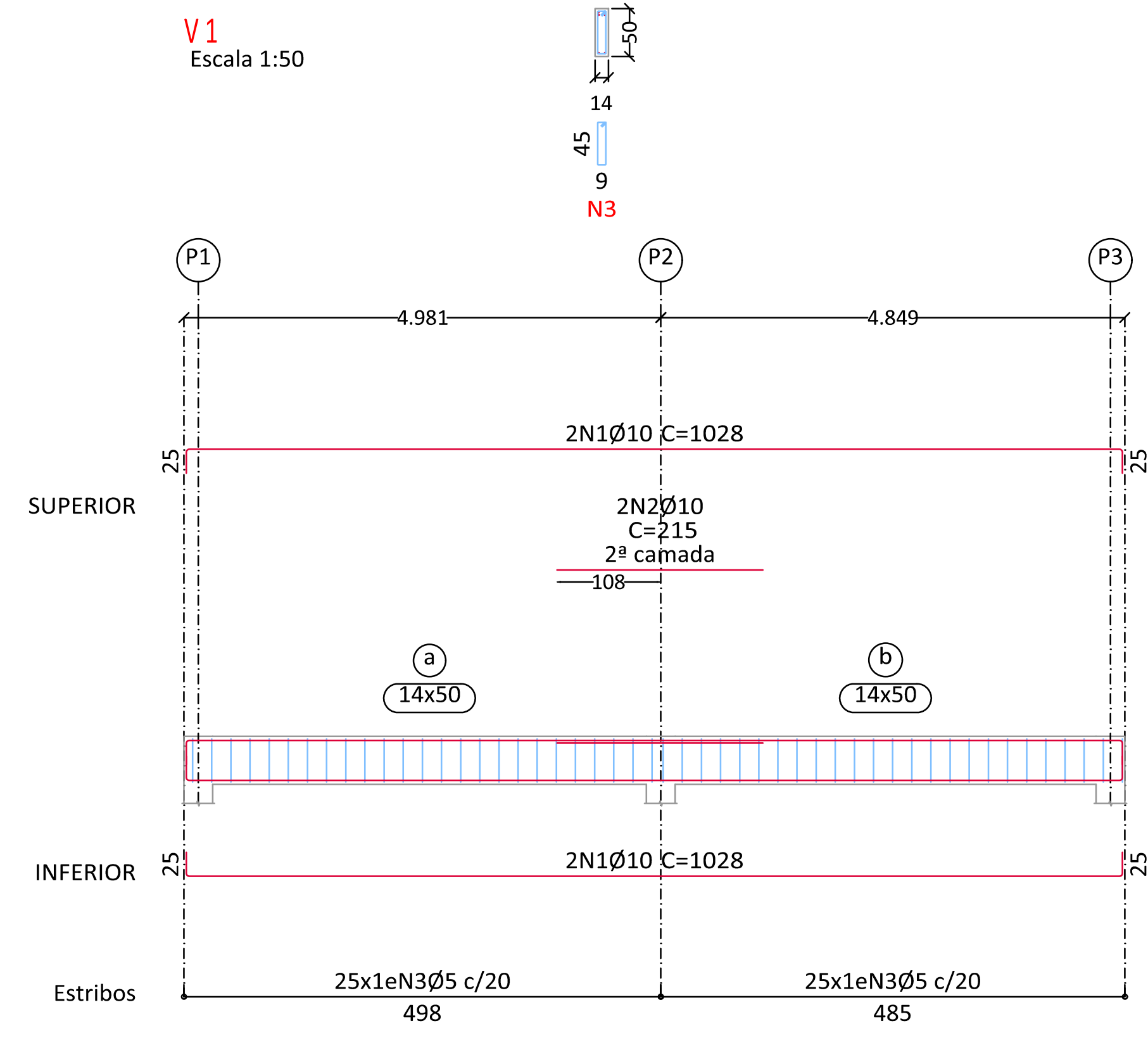


Pilares que nascem em FUNDAÇÃO e chegam em COBERTURA
 Concreto: C25, em geral
 Aço das barras: CA-50 e CA-60
 Aço dos estribos: CA-50 e CA-60

Escala 1:20

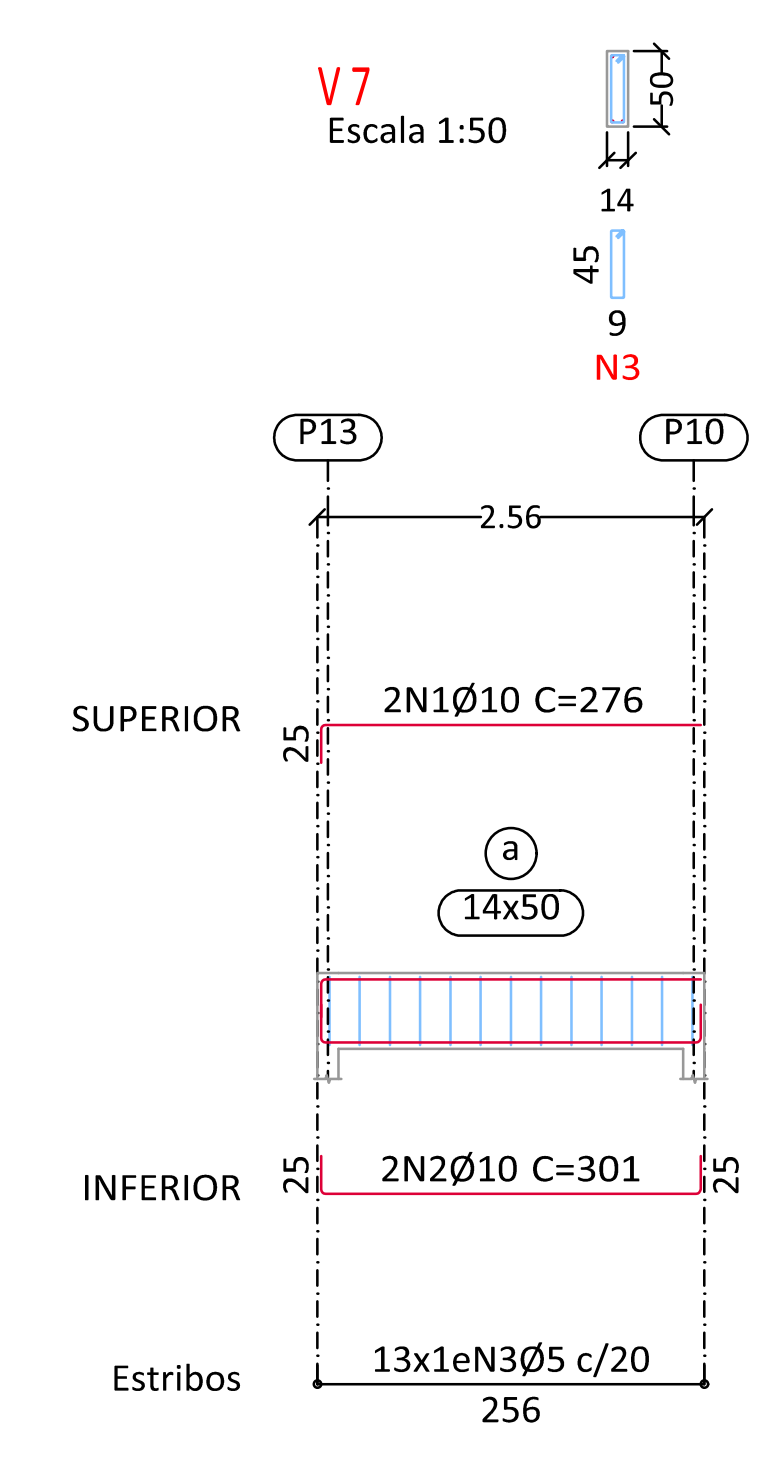
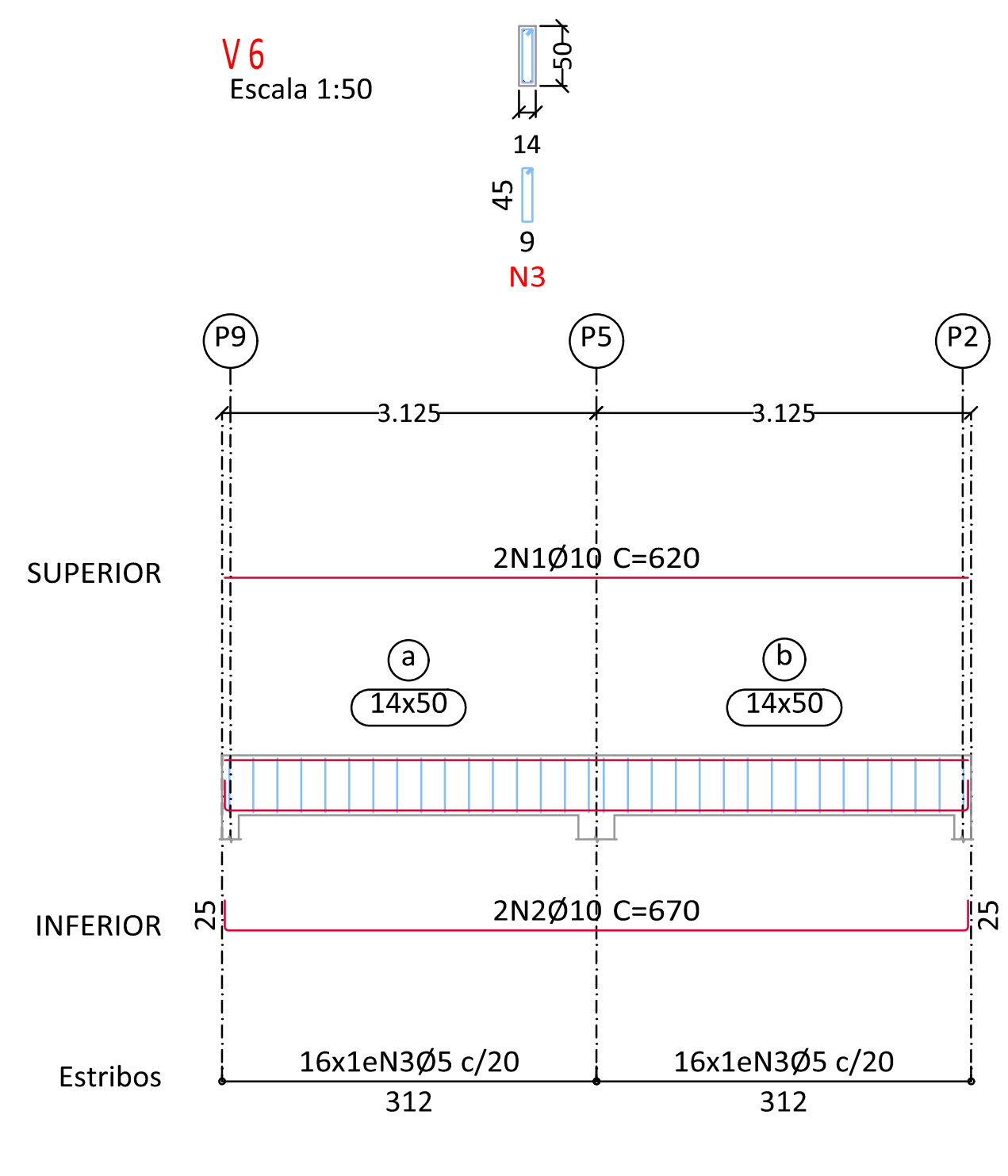
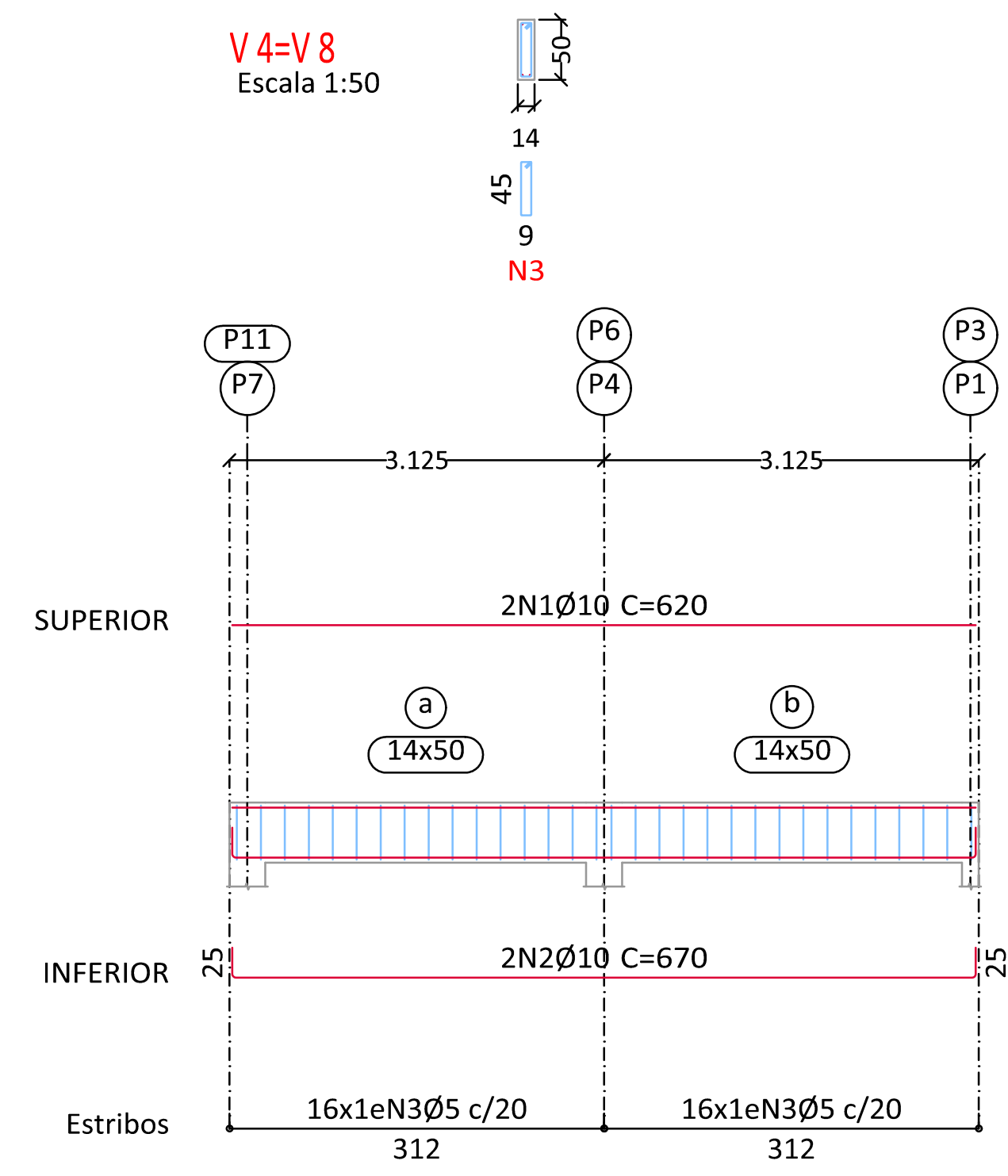
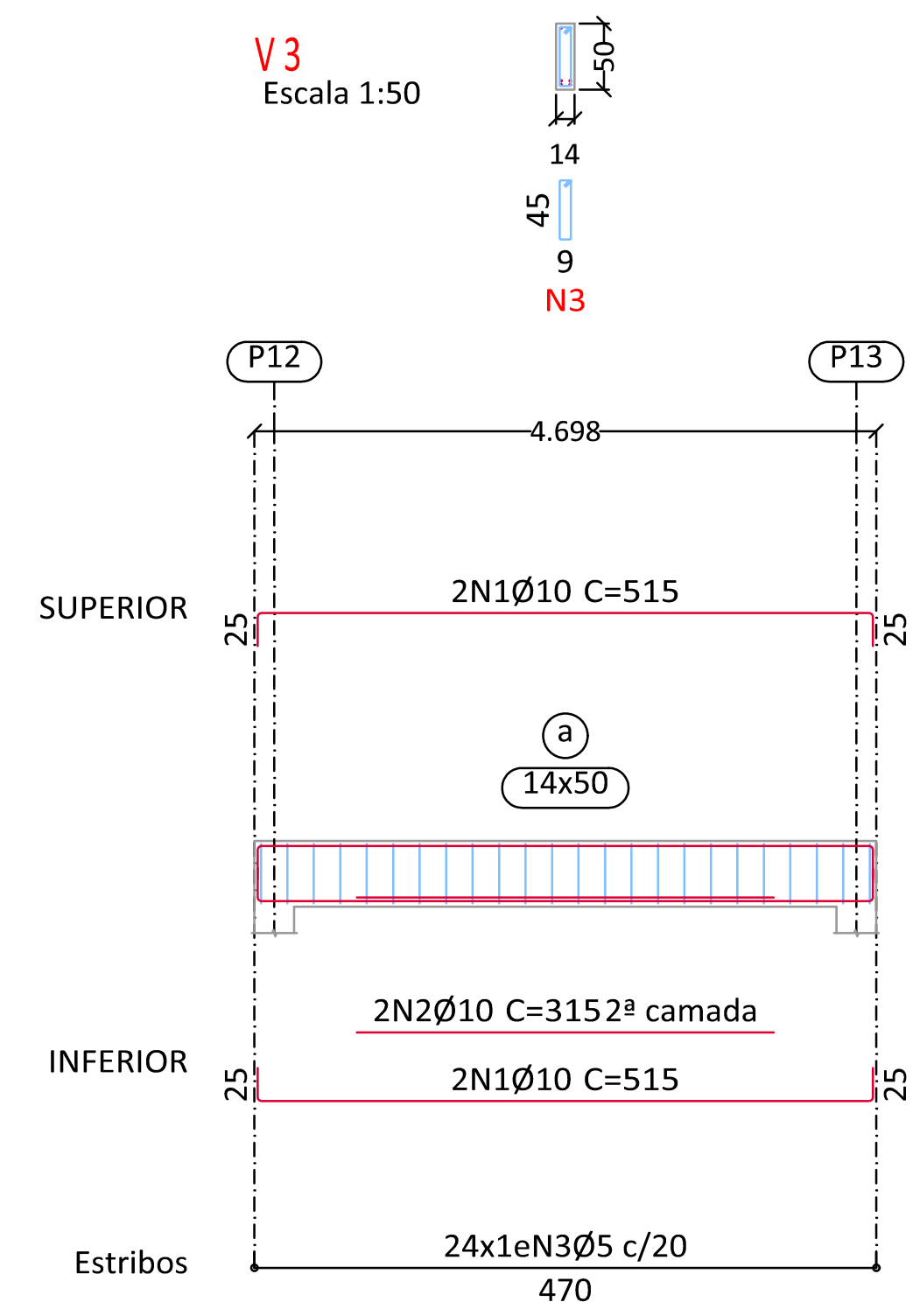
| | | |
|--|-------------------------|------------------------|
| ASSINATURAS E APROVAÇÃO | | |
| PROJETISTA | | |
| APROVAÇÃO | | |
| GEO PAC <small>www.geopac.com.br - contato@geopac.com.br</small> | | |
| PROPRIETÁRIO: PREFEITURA MUNICIPAL DE QUIXADÁ | | |
| EMPREENHIMENTO: ESCOLA ANTÔNIO MARTINS ALMEIDA | | |
| ENDEREÇO: DOM MAURÍCIO, DISTRITO DE QUIXADÁ | | |
| PROJETO: PROJETO ESTRUTURAL | | |
| CONTEÚDO DA PRANCHA: DETALHAMENTO DE PILARES | | |
| DESENHO: MATEUS ARAUJO | ESCALA: INDICADA | PRANCHA: 05 |
| REVISÃO: R00 | CONTEÚDO: EMISSIONAL | DATA: SETEMBRO/2025 |

DETALHAMENTO DE VIGAS BALDRAME



| Elemento | Pos. | Diam. | Q. | Esquema (cm) | Comp. (cm) | Total (cm) | CA-50 (kg) | |
|----------|------|-------|----|--------------|------------|------------|------------|------|
| V 1 | 1 | Ø10 | 4 | | 1028 | 4112 | 25.3 | |
| | 2 | Ø10 | 2 | | 215 | 430 | 2.6 | |
| | 3 | Ø5 | 50 | | 116 | 5800 | 9.1 | |
| Total: | | | | | | | 27.9 | 9.1 |
| V 2 | 1 | Ø10 | 2 | | 1003 | 2006 | 12.4 | |
| | 2 | Ø10 | 2 | | 1028 | 2056 | 12.7 | |
| | 3 | Ø5 | 51 | | 116 | 5916 | 9.3 | |
| Total: | | | | | | | 25.1 | 9.3 |
| V 3 | 1 | Ø10 | 4 | | 515 | 2060 | 12.7 | |
| | 2 | Ø10 | 2 | | 315 | 630 | 3.9 | |
| | 3 | Ø5 | 24 | | 116 | 2784 | 4.4 | |
| Total: | | | | | | | 16.6 | 4.4 |
| V 4=V 8 | 1 | Ø10 | 2 | | 620 | 1240 | 7.6 | |
| | 2 | Ø10 | 2 | | 670 | 1340 | 8.3 | |
| | 3 | Ø5 | 32 | | 116 | 3712 | 5.8 | |
| Total: | | | | | | | 15.9 | 5.8 |
| V 5 | 1 | Ø10 | 2 | | 251 | 502 | 3.1 | |
| | 2 | Ø10 | 2 | | 301 | 602 | 3.7 | |
| | 3 | Ø5 | 13 | | 116 | 1508 | 2.4 | |
| Total: | | | | | | | 6.8 | 2.4 |
| V 6 | 1 | Ø10 | 2 | | 620 | 1240 | 7.6 | |
| | 2 | Ø10 | 2 | | 670 | 1340 | 8.3 | |
| | 3 | Ø5 | 32 | | 116 | 3712 | 5.8 | |
| Total: | | | | | | | 15.9 | 5.8 |
| V 7 | 1 | Ø10 | 2 | | 276 | 552 | 3.4 | |
| | 2 | Ø10 | 2 | | 301 | 602 | 3.7 | |
| | 3 | Ø5 | 13 | | 116 | 1508 | 2.4 | |
| Total: | | | | | | | 7.1 | 2.4 |
| Ø5: | | | | | | | 0.0 | 45.0 |
| Ø10: | | | | | | | 131.2 | 0.0 |
| Total: | | | | | | | 131.2 | 45.0 |

| Resumo Aço | Desenho de vigas | Comp. total (m) | Peso (kg) | Total |
|------------|------------------|-----------------|-----------|-------|
| CA-50 | Ø10 | 212.9 | 131 | 131 |
| CA-60 | Ø5 | 286.5 | 45 | 45 |
| Total | | | | 176 |



COBERTURA
 Desenho de vigas
 Concreto: C25, em geral
 Aço das barras: CA-50 e CA-60
 Aço dos estribos: CA-50 e CA-60
 Escala vigas 1:50
 Escala seções 1:50
 Escala aberturas 1:50
 Cobrimentos: 2.5 cm

ASSINATURAS E APROVAÇÃO

PROJETISTA

APROVAÇÃO

GEO PAC
www.geopac.com.br - contato@geopac.com.br

PROPRIETÁRIO:
PREFEITURA MUNICIPAL DE QUIXADÁ

EMPREENHIMENTO:
ESCOLA ANTÔNIO MARTINS ALMEIDA

ENDEREÇO:
DOM MAURÍCIO, DISTRITO DE QUIXADÁ

PROJETO:
PROJETO ESTRUTURAL

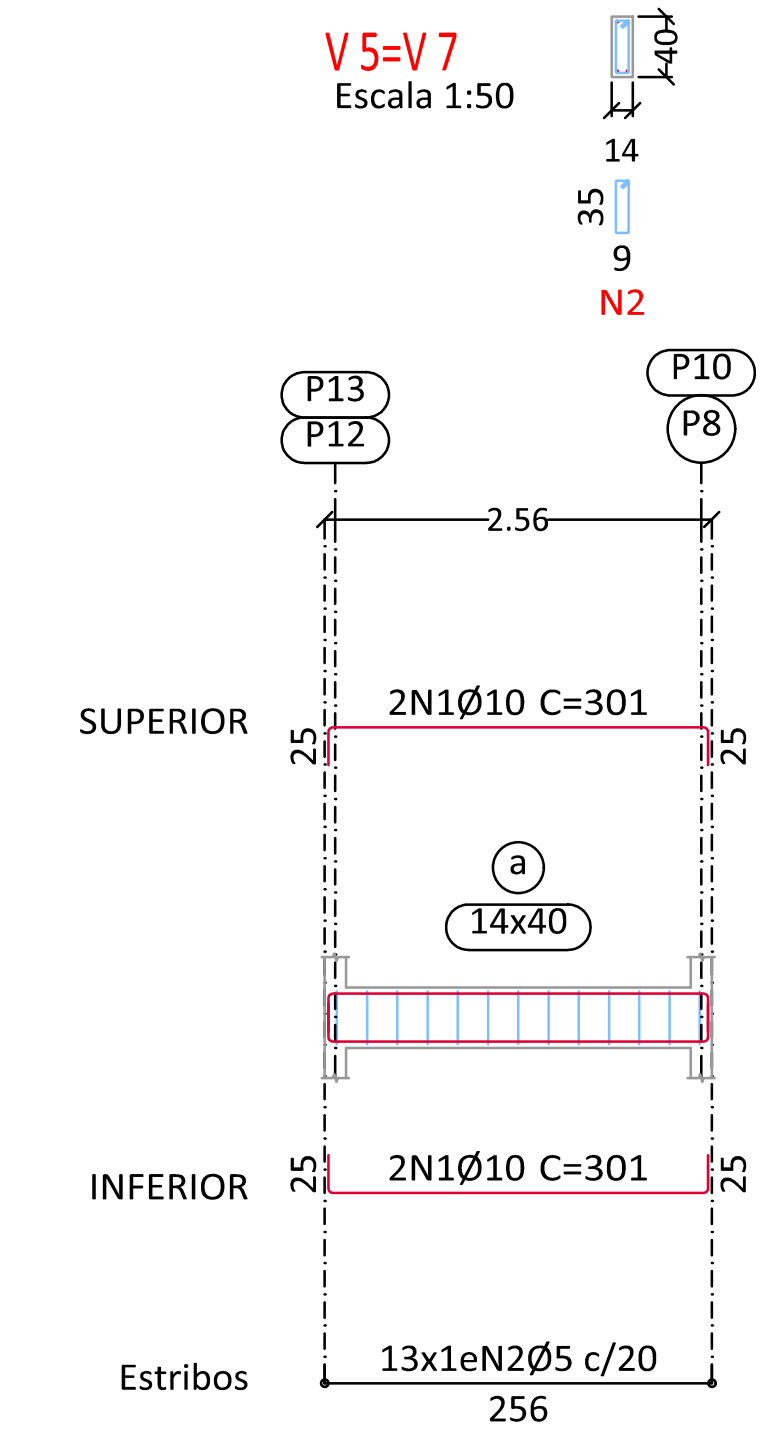
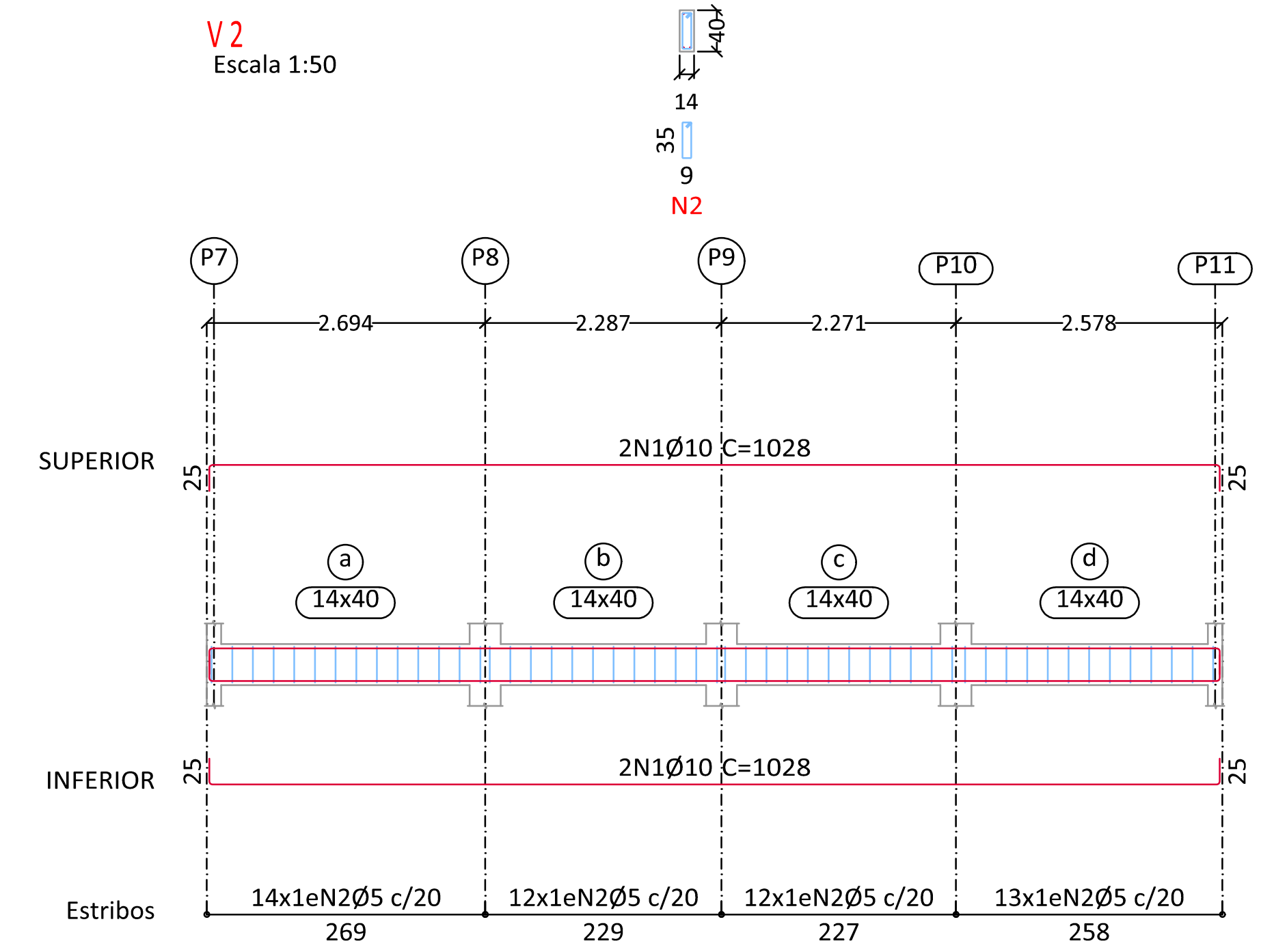
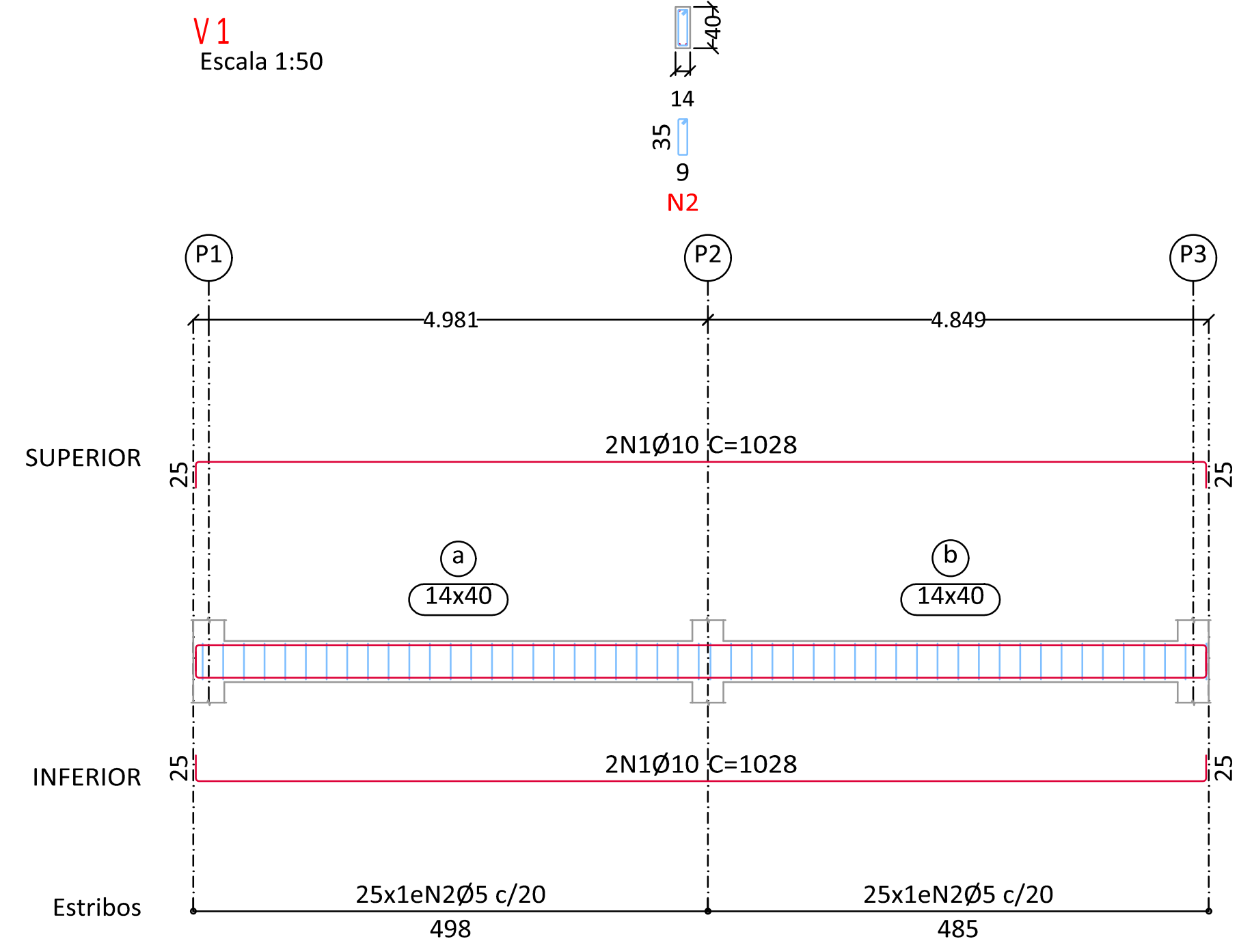
CONTEÚDO DA PRANCHA:
DETALHAMENTO DE VIGAS DE BALDRAME

| | | |
|---------------------------|------------------------------|------------------------|
| DESENHO: MATEUS ARAUJO | ESCALA: INDICADA | PRANCHA: |
| REVISÃO: R00 | CONTEÚDO: EMISSÃO INICIAL | DATA: SETEMBRO/2025 |

06

Formato A1 - 841mm x 594mm

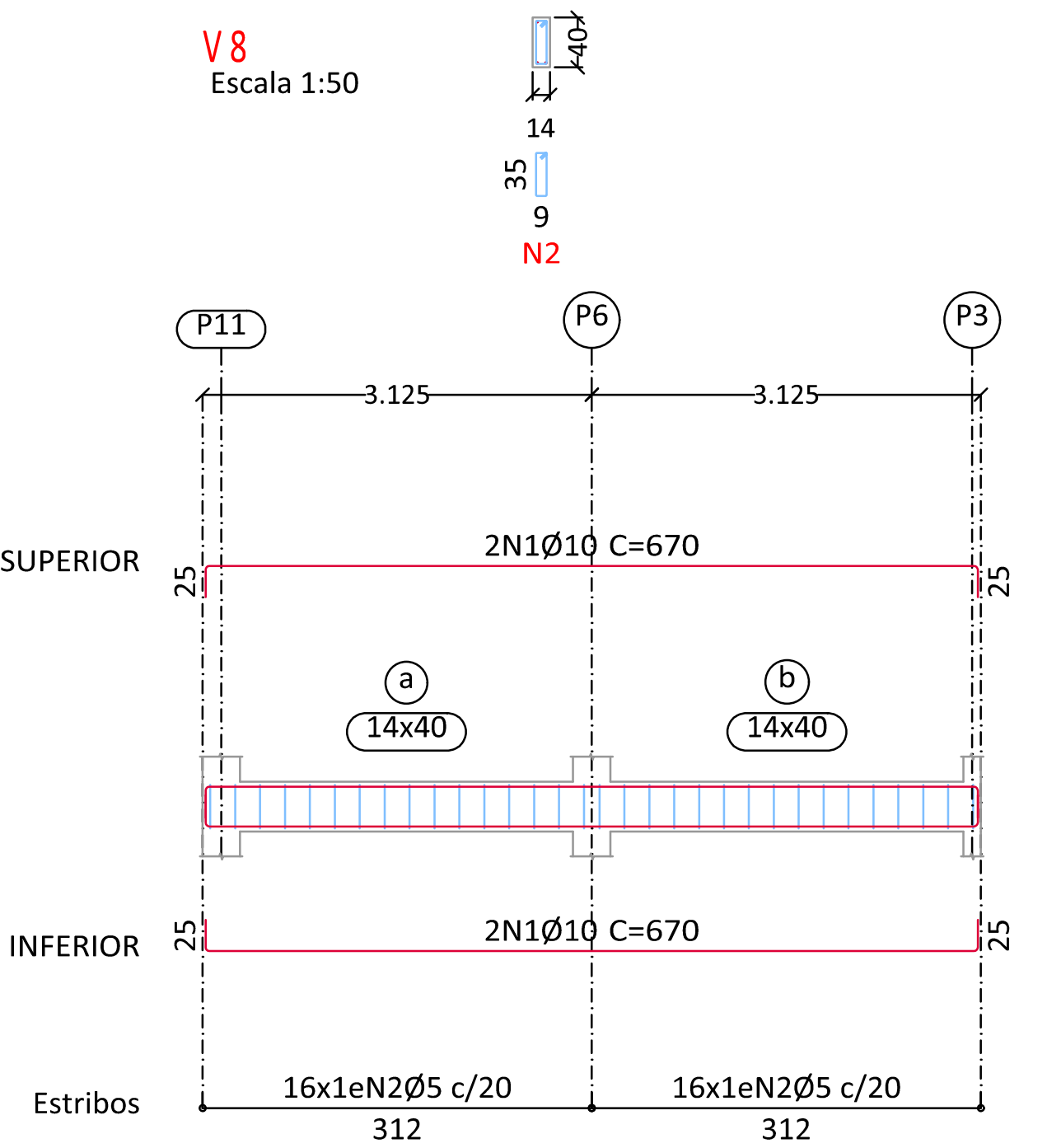
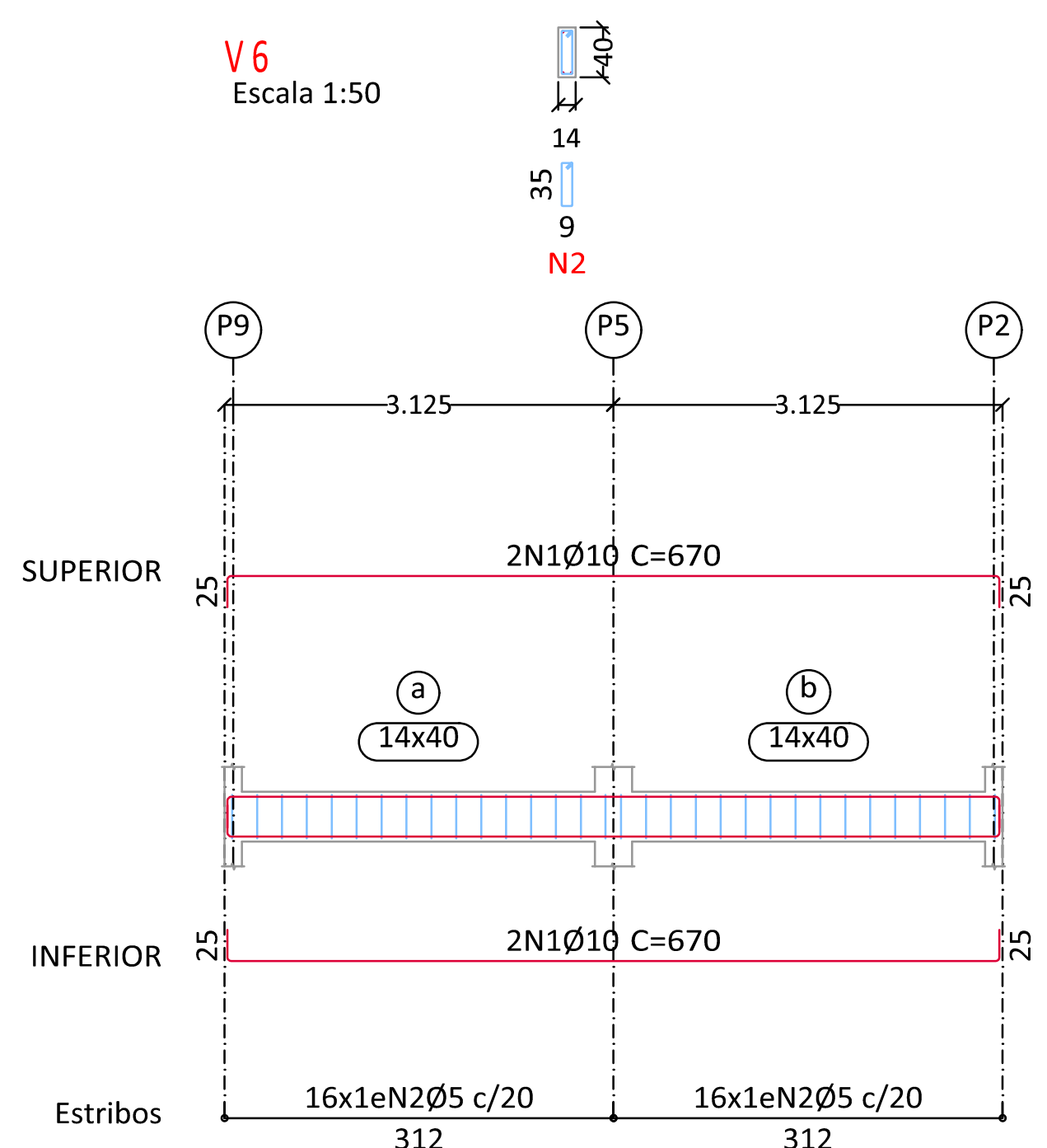
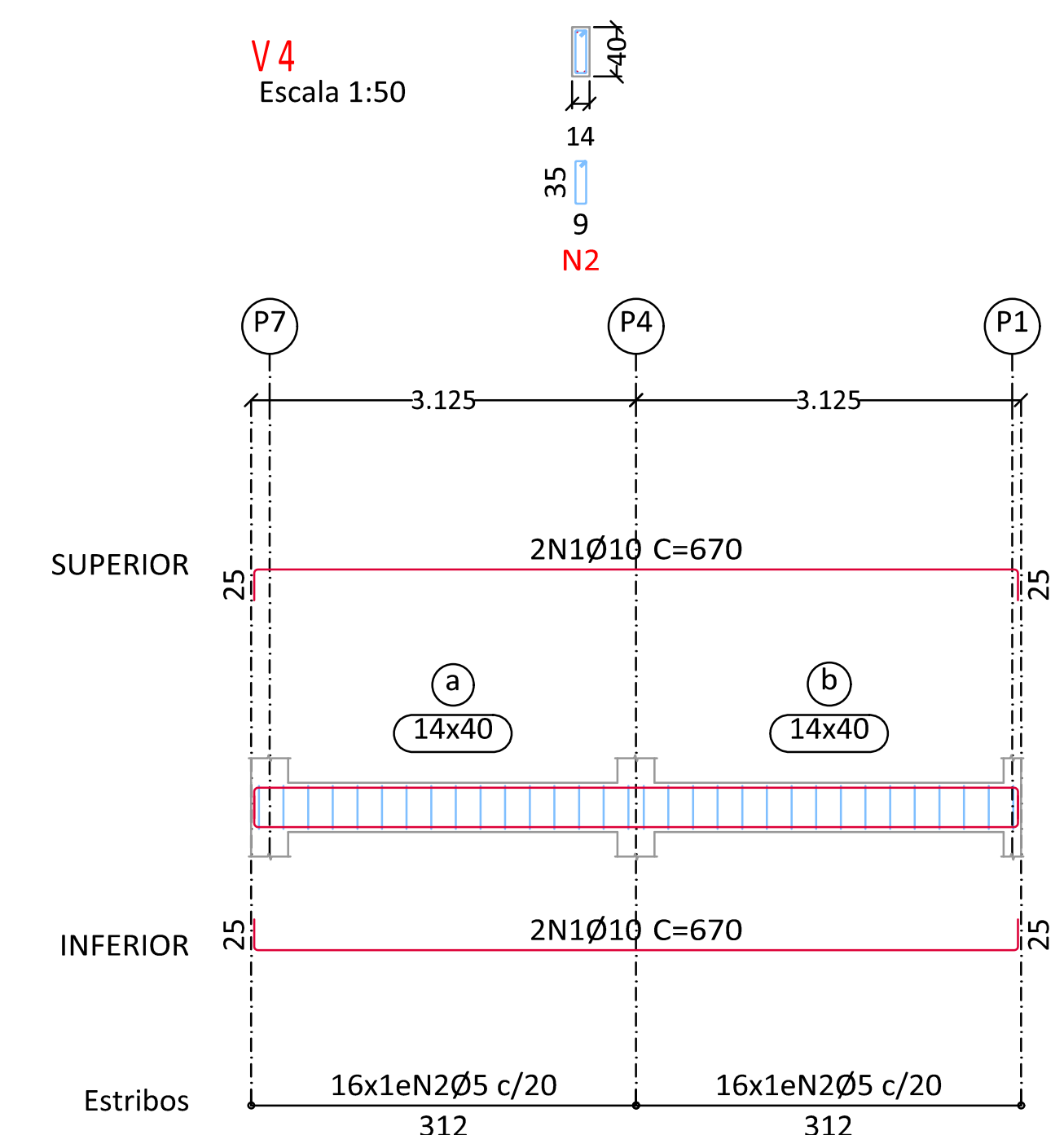
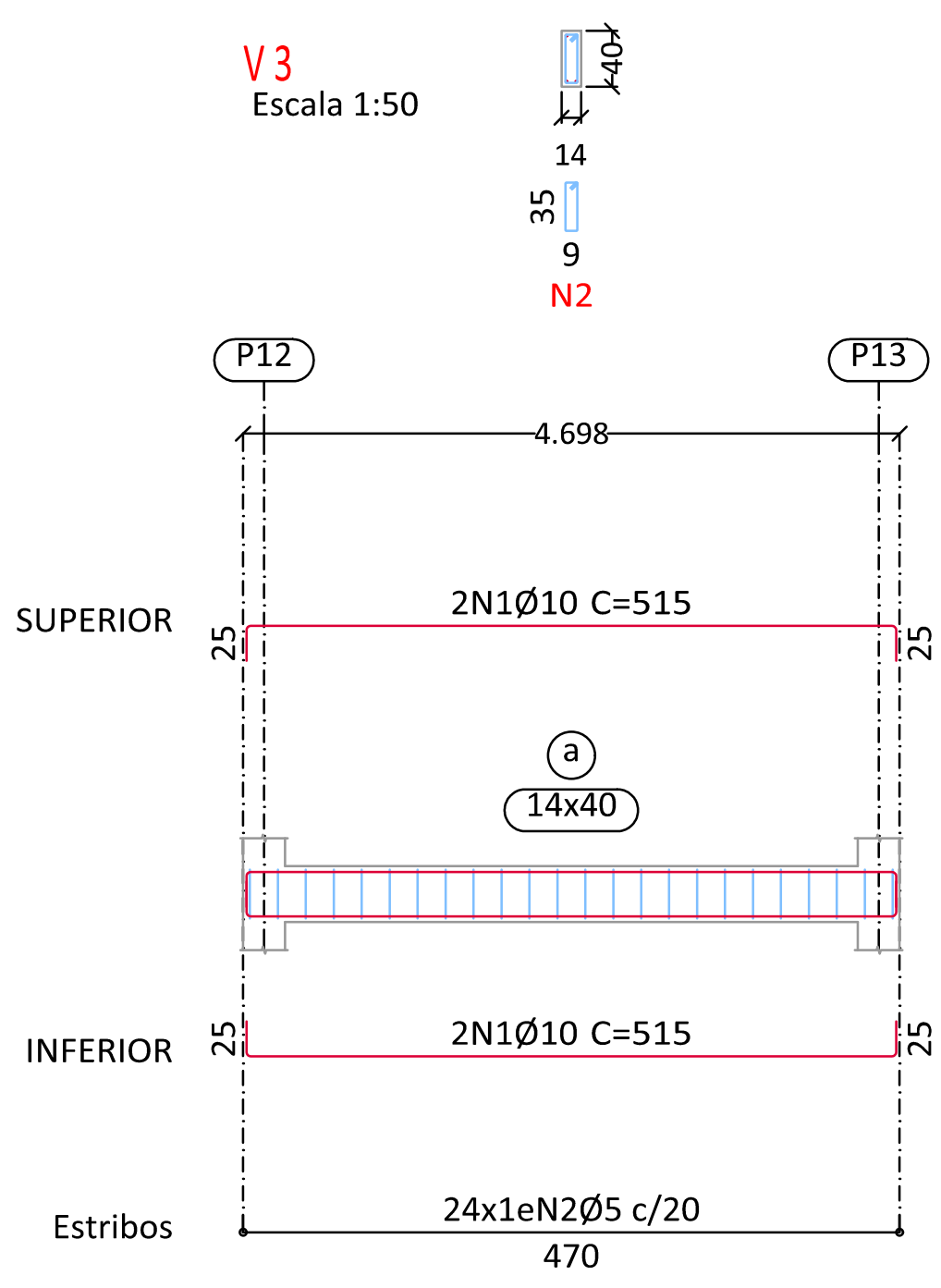
DETALHAMENTO DE VIGAS SUPERIORES



| Elemento | Pos. | Diam. | Q. | Esquema (cm) | Comp. (cm) | Total (cm) | CA-50 (kg) | |
|--------------|------|-------|----|--------------|------------|------------|------------|------|
| V 1 | 1 | Ø10 | 4 | 1028 | 1028 | 4112 | 25.3 | |
| | 2 | Ø5 | 50 | | 96 | 4800 | 7.5 | |
| Total: | | | | | | | 25.3 | 7.5 |
| V 2 | 1 | Ø10 | 4 | 1028 | 1028 | 4112 | 25.3 | |
| | 2 | Ø5 | 51 | | 96 | 4896 | 7.7 | |
| Total: | | | | | | | 25.3 | 7.7 |
| V 3 | 1 | Ø10 | 4 | 515 | 515 | 2060 | 12.7 | |
| | 2 | Ø5 | 24 | | 96 | 2304 | 3.6 | |
| Total: | | | | | | | 12.7 | 3.6 |
| V 4 | 1 | Ø10 | 4 | 670 | 670 | 2680 | 16.5 | |
| | 2 | Ø5 | 32 | | 96 | 3072 | 4.8 | |
| Total: | | | | | | | 16.5 | 4.8 |
| V 5=V 7 | 1 | Ø10 | 4 | 301 | 301 | 1204 | 7.4 | |
| | 2 | Ø5 | 13 | | 96 | 1248 | 2.0 | |
| Total: | | | | | | | 7.4 | 2.0 |
| Total: (x2): | | | | | | | 14.8 | 4.0 |
| V 6 | 1 | Ø10 | 4 | 670 | 670 | 2680 | 16.5 | |
| | 2 | Ø5 | 32 | | 96 | 3072 | 4.8 | |
| Total: | | | | | | | 16.5 | 4.8 |
| V 8 | 1 | Ø10 | 4 | 670 | 670 | 2680 | 16.5 | |
| | 2 | Ø5 | 32 | | 96 | 3072 | 4.8 | |
| Total: | | | | | | | 16.5 | 4.8 |
| Ø5: | | | | | | | 0.0 | 37.2 |
| Ø10: | | | | | | | 127.6 | 0.0 |
| Total: | | | | | | | 127.6 | 37.2 |

| Resumo Aço | Comp. total (m) | Peso (kg) | Total |
|--------------|-----------------|-----------|------------|
| CA-50 Ø10 | 207.3 | 128 | 128 |
| CA-60 Ø5 | 237.1 | 37 | 37 |
| Total | | | 165 |

BALDRAME
 Desenho de vigas
 Concreto: C25, em geral
 Aço das barras: CA-50 e CA-60
 Aço dos estribos: CA-50 e CA-60
 Escala vigas 1:50
 Escala seções 1:50
 Escala aberturas 1:50
 Cobrimentos: 2.5 cm



ASSINATURAS E APROVAÇÃO

PROJETISTA

APROVAÇÃO

GEO PAC
www.geopac.com.br - contato@geopac.com.br

PROPRIETÁRIO:
PREFEITURA MUNICIPAL DE QUIXADÁ

EMPREENDIMENTO:
ESCOLA ANTÔNIO MARTINS ALMEIDA

ENDEREÇO:
DOM MAURÍCIO, DISTRITO DE QUIXADÁ

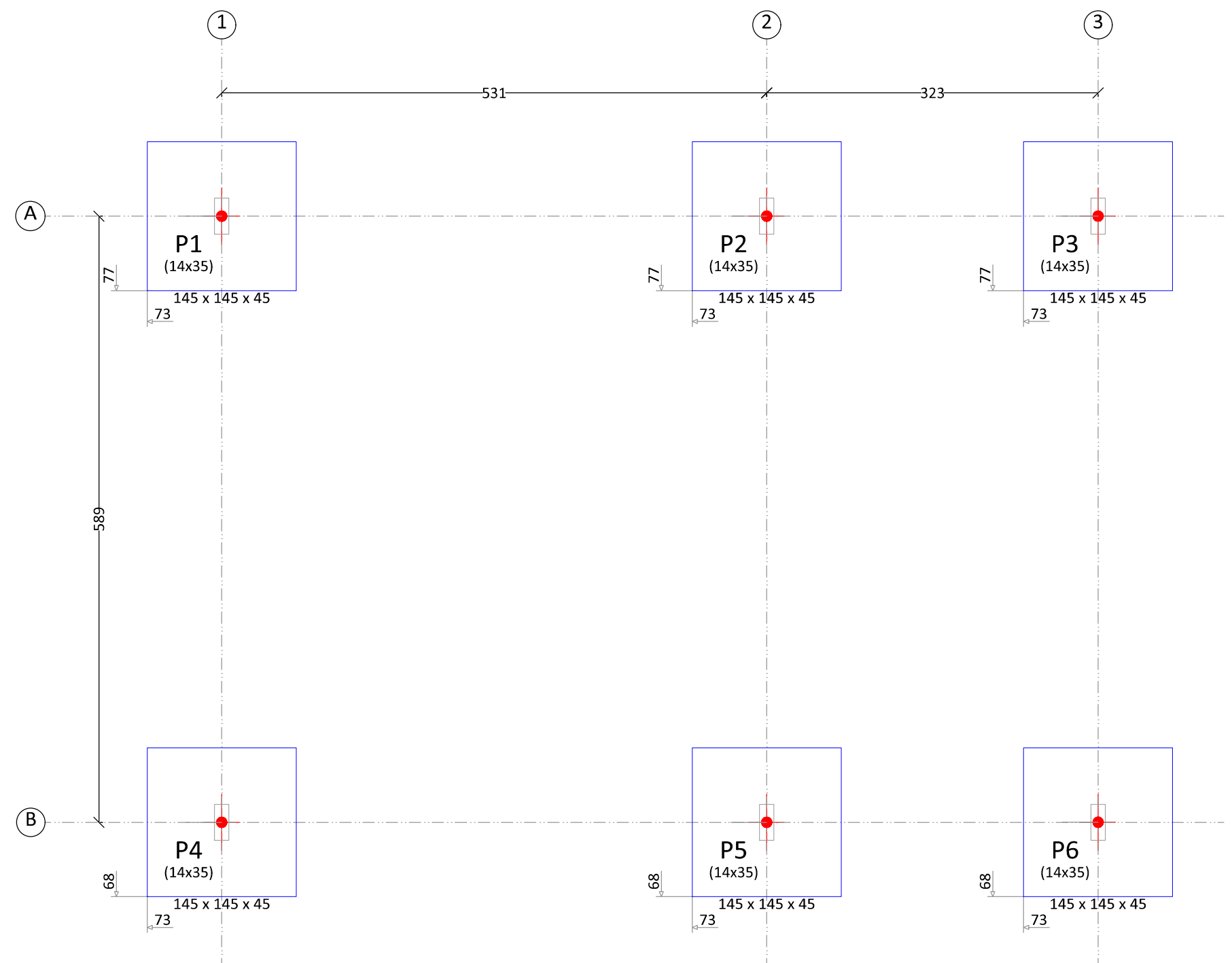
PROJETO:
PROJETO ESTRUTURAL

CONTEÚDO DA PRANCHA:
DETALHAMENTO DE VIGAS DE COBERTURA

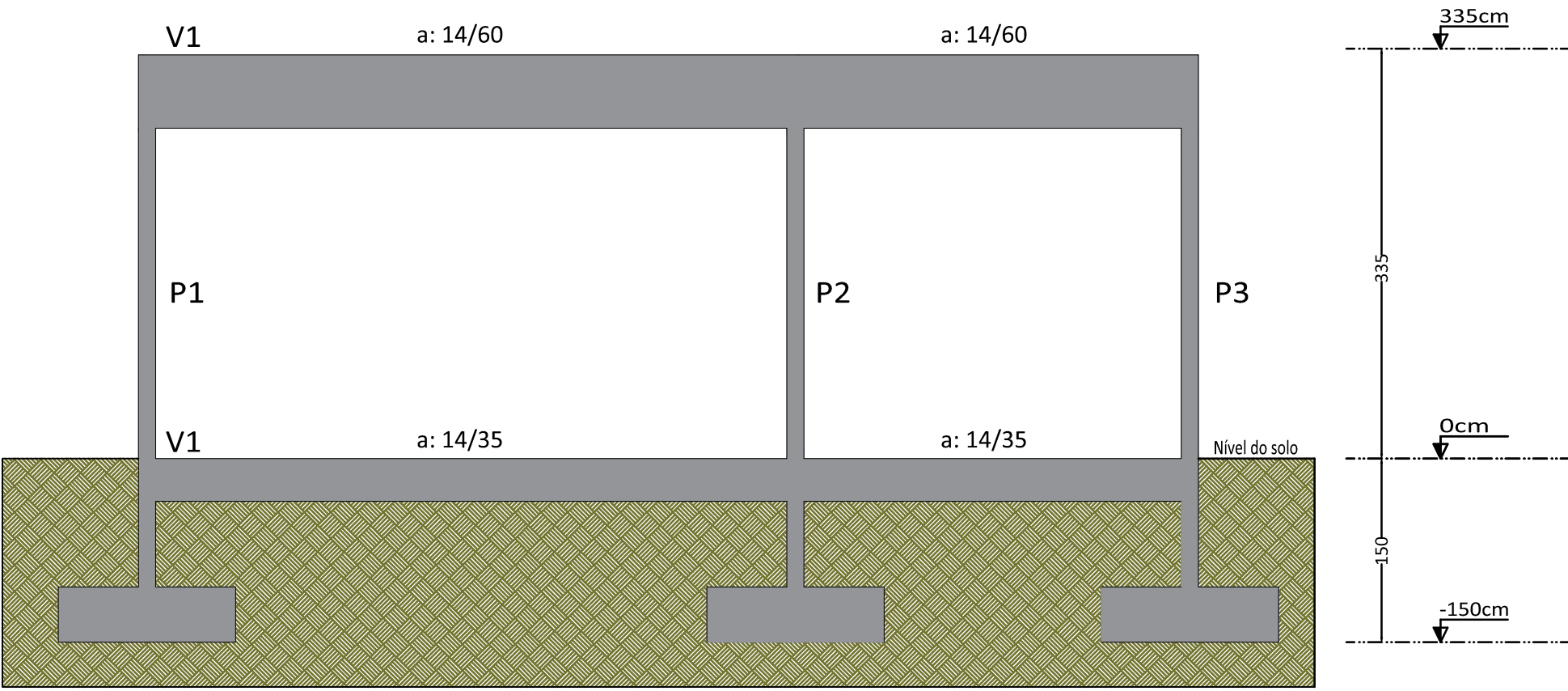
| | | |
|---------------------------|------------------------------|------------------------|
| DESENHO: MATEUS ARAUJO | ESCALA: INDICADA | PRANCHA: |
| REVISÃO: R00 | CONTEÚDO: EMISSÃO INICIAL | DATA: SETEMBRO/2025 |

07

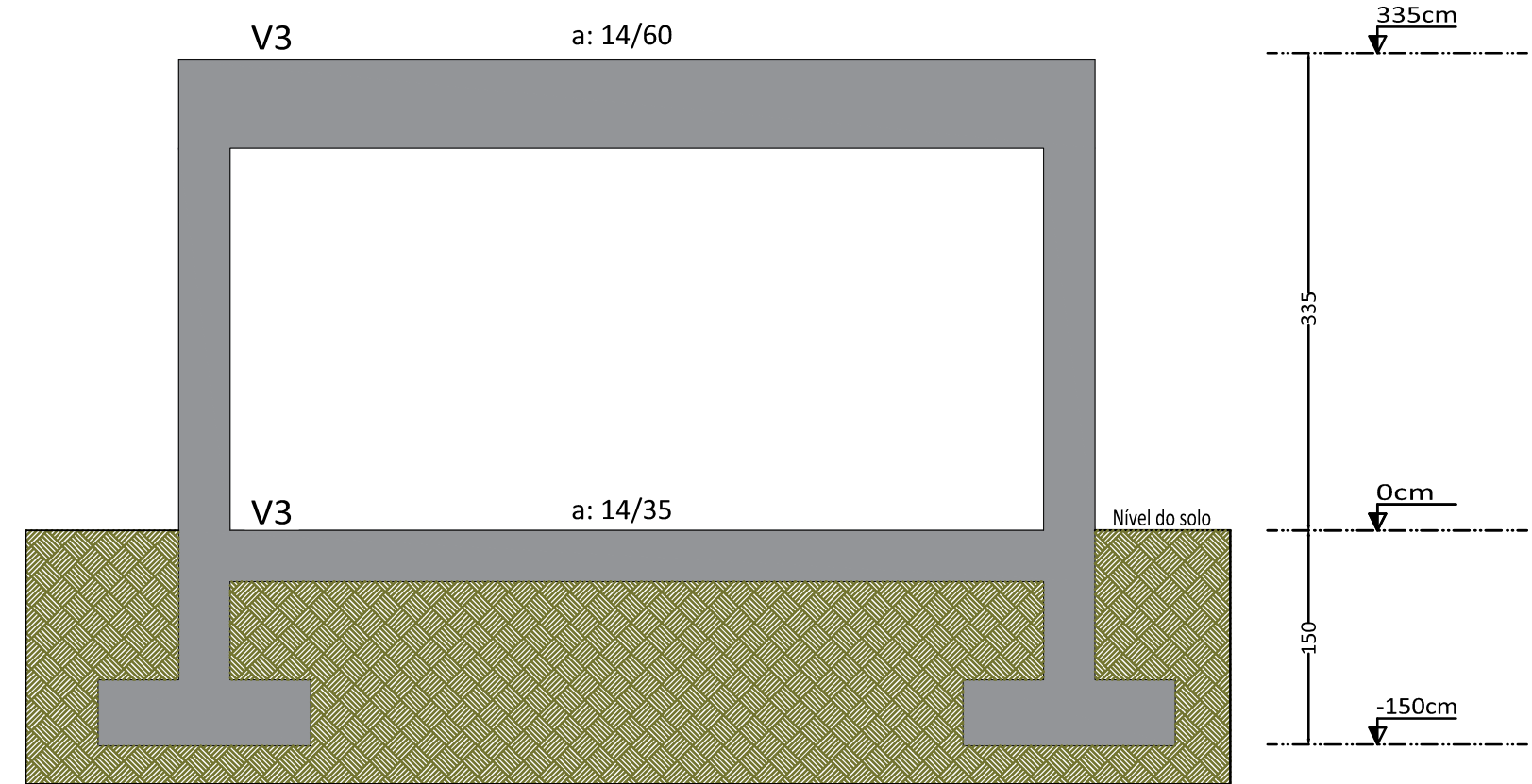
Formato A1 - 841mm x 594mm



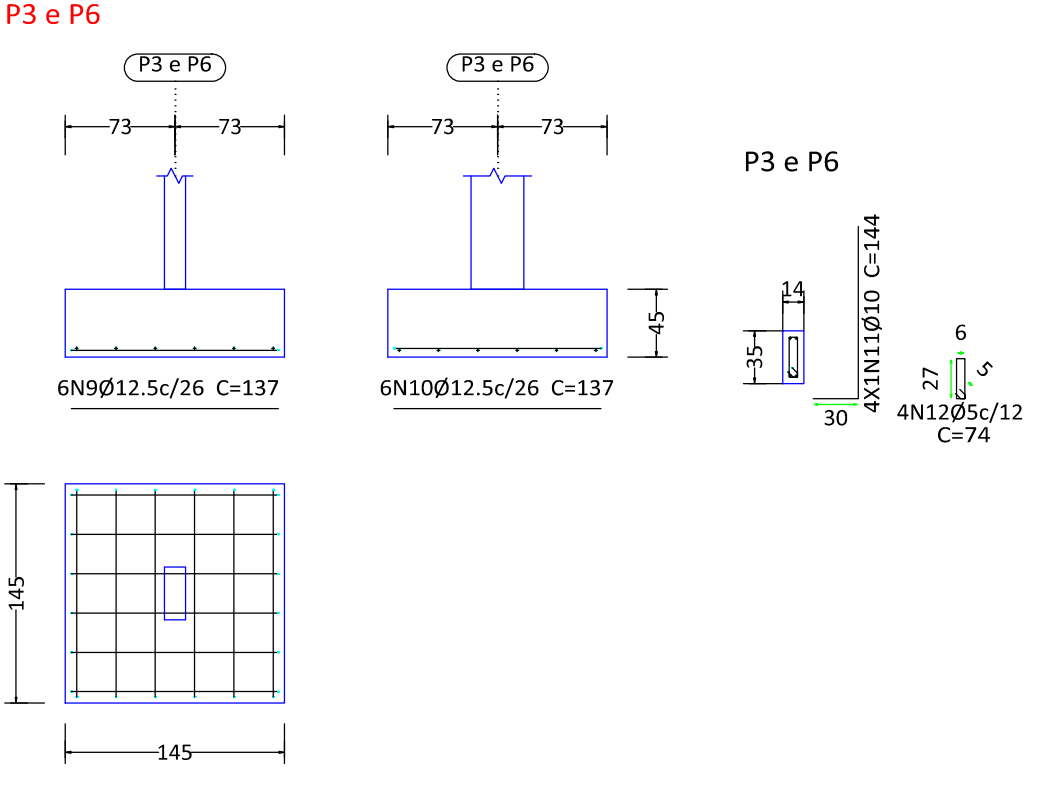
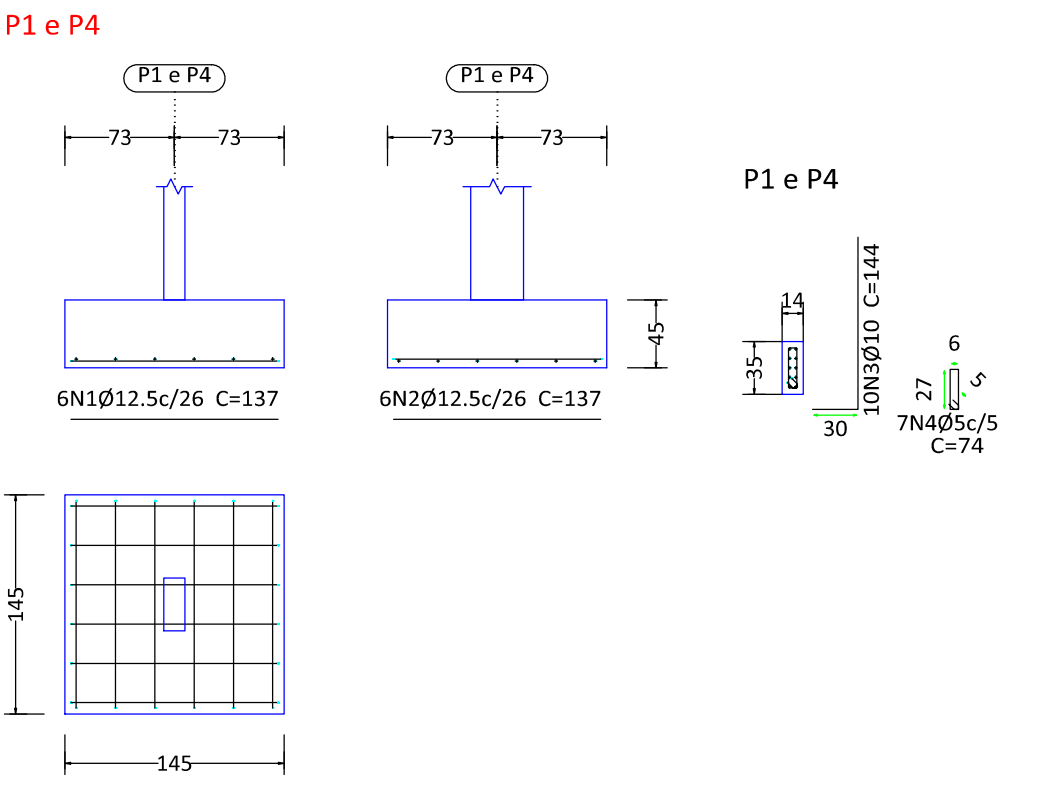
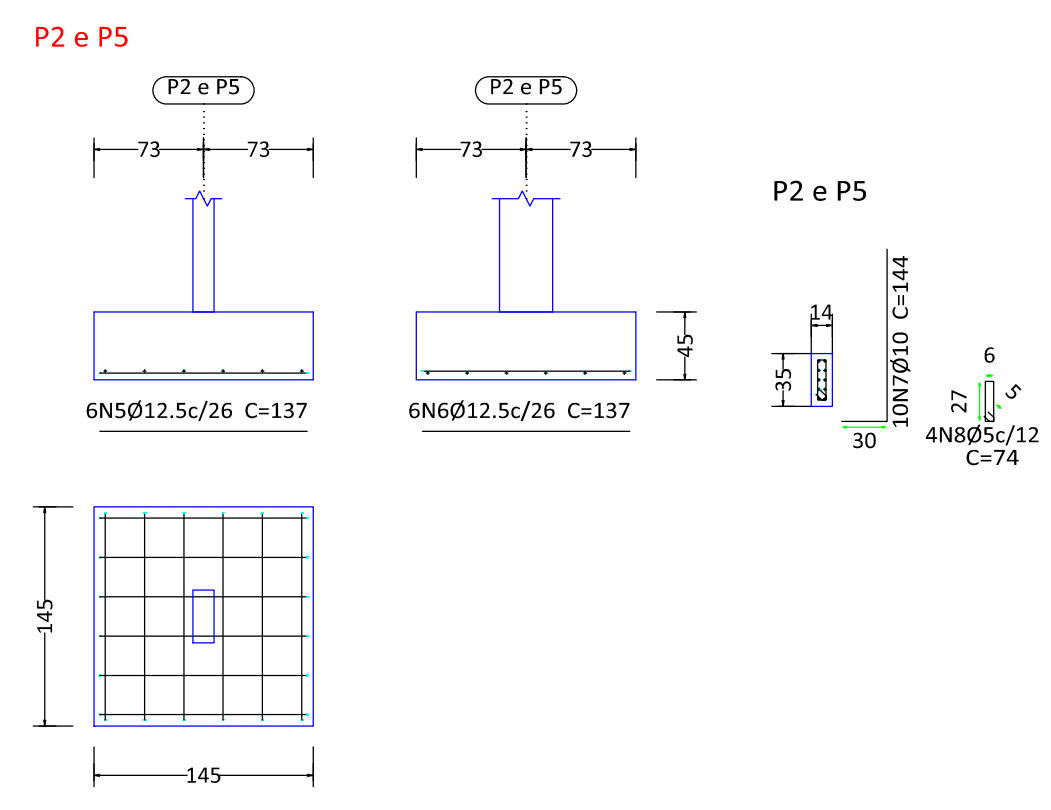
LOCAÇÃO DE PILARES E SAPATAS
Escala 1:50



CORTE A-A
Escala 1:50



CORTE B-B
Escala 1:50



| Elemento | Pos. | Diam. | Q. | Dob. (cm) | Reta (cm) | Dob. (cm) | Comp. (cm) | Total (cm) | CA-50 (kg) | CA-60 (kg) | |
|--------------|------|-------|----|-----------|-----------|-----------|------------|------------|------------|------------|-----|
| P1=P4 | 1 | Ø12.5 | 6 | | 137 | | 137 | 822 | 7.9 | | |
| | 2 | Ø12.5 | 6 | | 137 | | 137 | 822 | 7.9 | | |
| | 3 | Ø10 | 10 | 30 | 114 | | 144 | 1440 | 8.9 | | |
| | 4 | Ø5 | 7 | | 74 | | 74 | 518 | | 0.8 | |
| Total: | | | | | | | | | 24.7 | 0.8 | |
| Total: (x2): | | | | | | | | | 49.4 | 1.6 | |
| P2=P5 | 5 | Ø12.5 | 6 | | 137 | | 137 | 822 | 7.9 | | |
| | 6 | Ø12.5 | 6 | | 137 | | 137 | 822 | 7.9 | | |
| | 7 | Ø10 | 10 | 30 | 114 | | 144 | 1440 | 8.9 | | |
| | 8 | Ø5 | 4 | | 74 | | 74 | 296 | | 0.5 | |
| Total: | | | | | | | | | 24.7 | 0.5 | |
| Total: (x2): | | | | | | | | | 49.4 | 1.0 | |
| P3=P6 | 9 | Ø12.5 | 6 | | 137 | | 137 | 822 | 7.9 | | |
| | 10 | Ø12.5 | 6 | | 137 | | 137 | 822 | 7.9 | | |
| | 11 | Ø10 | 4 | 30 | 114 | | 144 | 576 | 3.5 | | |
| | 12 | Ø5 | 4 | | 74 | | 74 | 296 | | 0.5 | |
| Total: | | | | | | | | | 19.3 | 0.5 | |
| Total: (x2): | | | | | | | | | 38.6 | 1.0 | |
| | | | | | | | | | Ø5: | 0.0 | 3.6 |
| | | | | | | | | | Ø10: | 42.6 | 0.0 |
| | | | | | | | | | Ø12.5: | 94.8 | 0.0 |
| | | | | | | | | | Total: | 137.4 | 3.6 |

| Resumo Aço FUNDAÇÃO | Comp. total | Peso (kg) | Total |
|---------------------|-------------|-----------|------------|
| CA-50 Ø10 | 69.1 | 43 | 138 |
| CA-60 Ø5 | 22.2 | 3 | 3 |
| Total | | | 141 |

| QUADRO DE ELEMENTOS DE FUNDAÇÃO | | | | |
|---------------------------------|----------------|-------------|-----------------|-----------------|
| Referências | Dimensões (cm) | Altura (cm) | Armadura inf. X | Armadura inf. Y |
| P1, P2, P3, P4, P5 e P6 | 145x145 | 45 | 6Ø12.5c/26 | 6Ø12.5c/26 |

| Quadro de arranques | | FUNDAÇÃO | |
|---------------------|------------------|-----------------|-------------------------|
| Referências | Armaduras Cantos | Fôrmas | |
| P1, P2, P4 e P5 | 4Ø10 (30x38+76) | 6Ø10 (30x38+76) | Concreto: C25, em geral |
| P3 e P6 | 4Ø10 (30x38+76) | | Escala: 1:50 |

Resumo de medição (incluindo perdas de aço)

| Elemento | CA-50 (kg) | | | CA-60 (kg) | Concreto (m³) | Fôrmas (m²) |
|----------------------|--------------|--------------|---------------|-------------|---------------|--------------|
| | Ø10 | Ø12.5 | Total | Ø5 | C25, em geral | Limpeza |
| Referências: P1 e P4 | 2x8.87 | 2x15.84 | 49.42 | 2x0.81 | 2x0.95 | 2x2.61 |
| Referências: P2 e P5 | 2x8.87 | 2x15.84 | 49.42 | 2x0.46 | 2x0.95 | 2x2.61 |
| Referências: P3 e P6 | 2x3.55 | 2x15.84 | 38.78 | 2x0.46 | 2x0.95 | 2x2.61 |
| Totais | 42.58 | 95.04 | 137.62 | 3.46 | 5.68 | 15.66 |

ASSINATURAS E APROVAÇÃO

PROJETISTA

APROVAÇÃO

GEO PAC
www.geopac.com.br - contato@geopac.com.br

PROPRIETÁRIO:
PREFEITURA MUNICIPAL DE QUIXADÁ

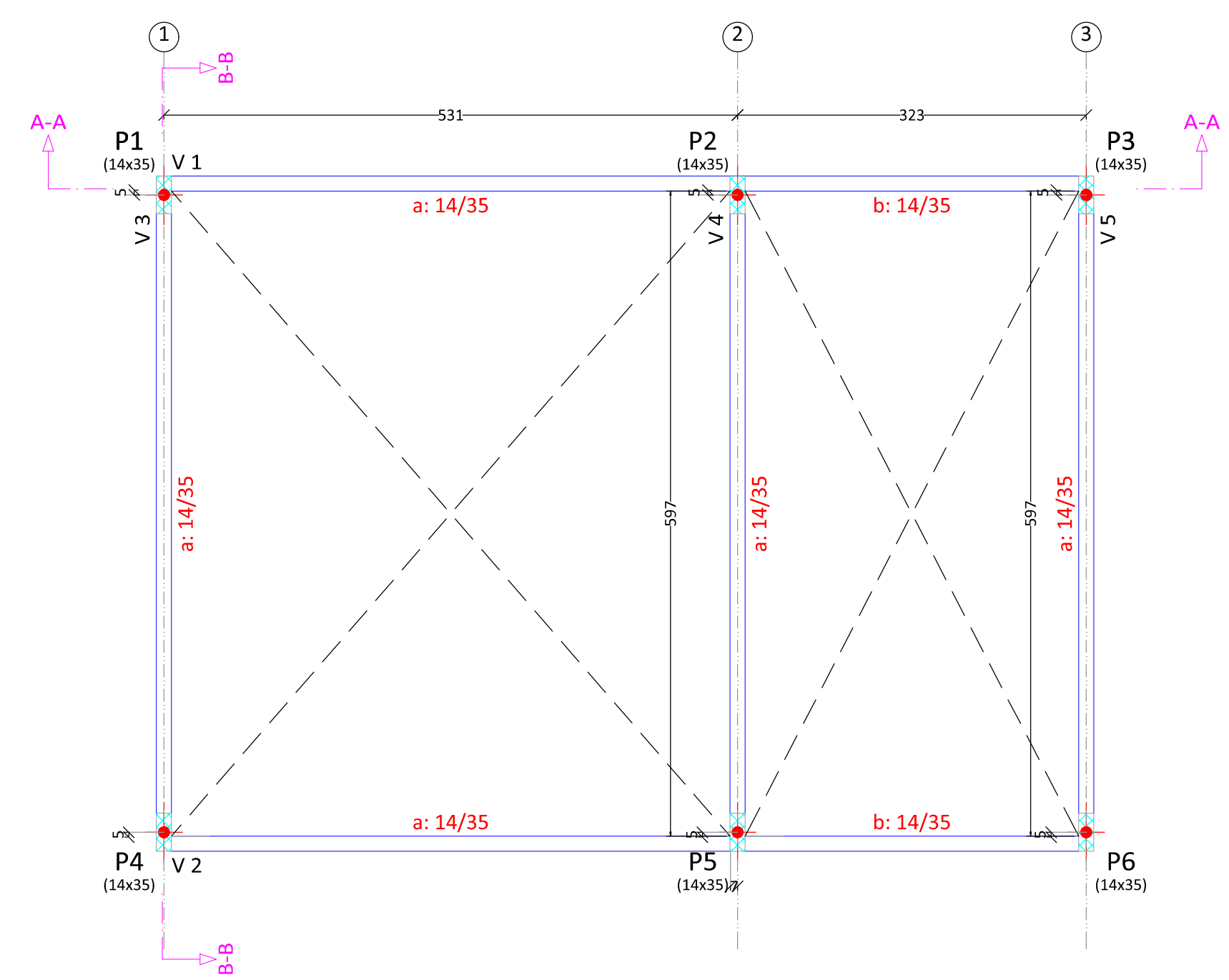
EMPREENDIMENTO:
ESCOLA ANTÔNIO MARTINS ALMEIDA

ENDEREÇO:
DOM MAURÍCIO, DISTRITO DE QUIXADÁ

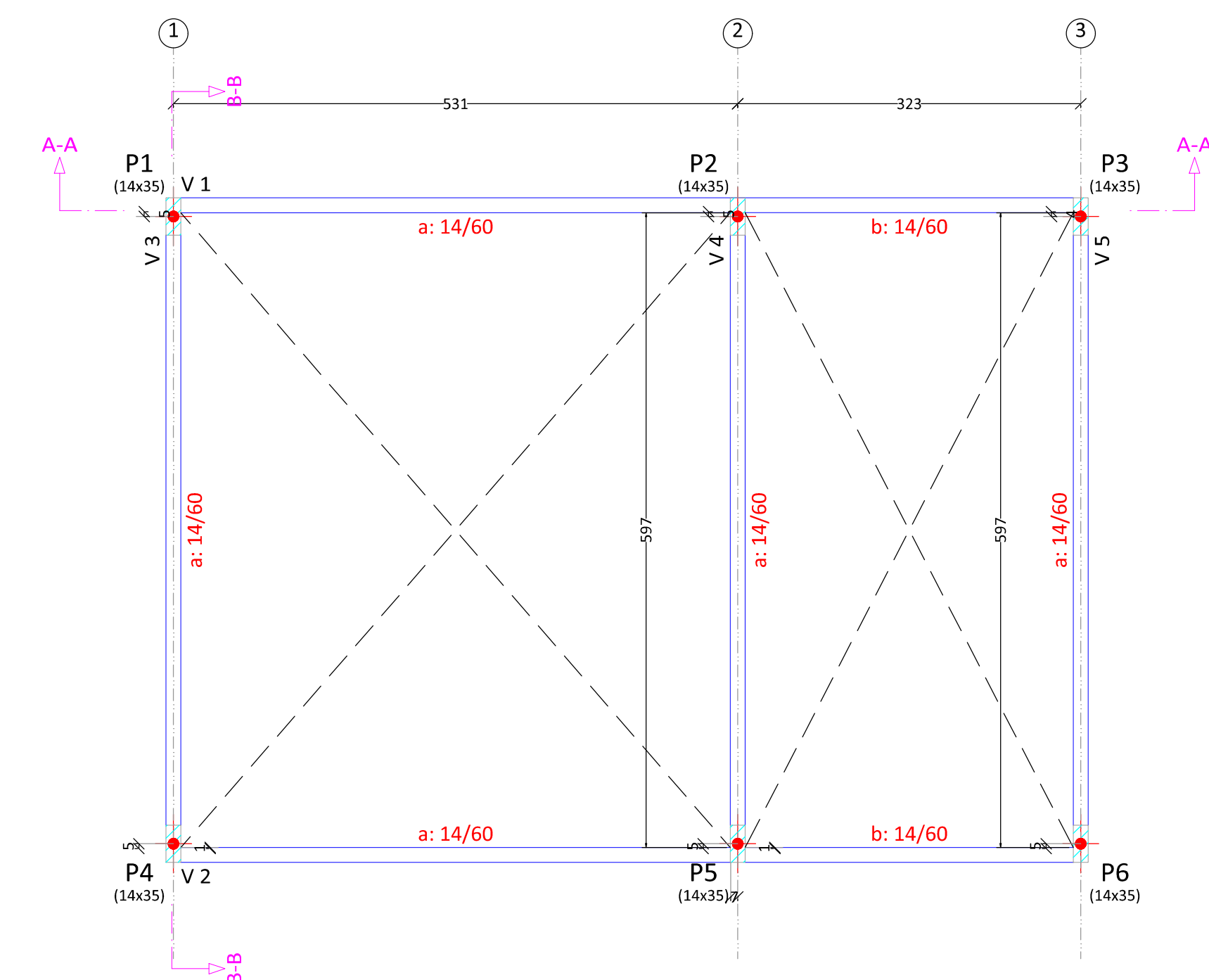
PROJETO:
PROJETO ESTRUTURAL

CONTEÚDO DA PRANCHA:
LOCAÇÃO DE PILARES E SAPATAS
DETALHAMENTO DE SAPATAS
CORTES

| | | |
|---------------------------|------------------------------|------------------------|
| DESENHO: MATEUS ARAÚJO | ESCALA: INDICADA | PRANCHA: 01 |
| REVISÃO: R00 | CONTEÚDO: EMISSÃO INICIAL | DATA: SETEMBRO/2025 |



| BALDRAME | | | | |
|---------------------------|-------------|-----------------|--------------|-------------|
| Elemento | Formas (m2) | Superfície (m2) | Volumen (m3) | Barras (kg) |
| Vigas | 23.26 | 4.65 | 1.770 | 130 |
| Pilares | 4.98 | - | 0.250 | 80 |
| Total | - | 4.65 | 2.020 | 210 |
| Índices (por m2) | - | - | 0.409 | 42.51 |
| Superfície total: 4.94 m2 | | | | |



| COBERTURA | | | | |
|---------------------------|-------------|-----------------|--------------|-------------|
| Elemento | Formas (m2) | Superfície (m2) | Volumen (m3) | Barras (kg) |
| Vigas | 39.87 | 4.65 | 3.030 | 213 |
| Pilares | 15.90 | - | 0.790 | 71 |
| Total | - | 4.65 | 3.820 | 284 |
| Índices (por m2) | - | - | 0.773 | 57.49 |
| Superfície total: 4.94 m2 | | | | |

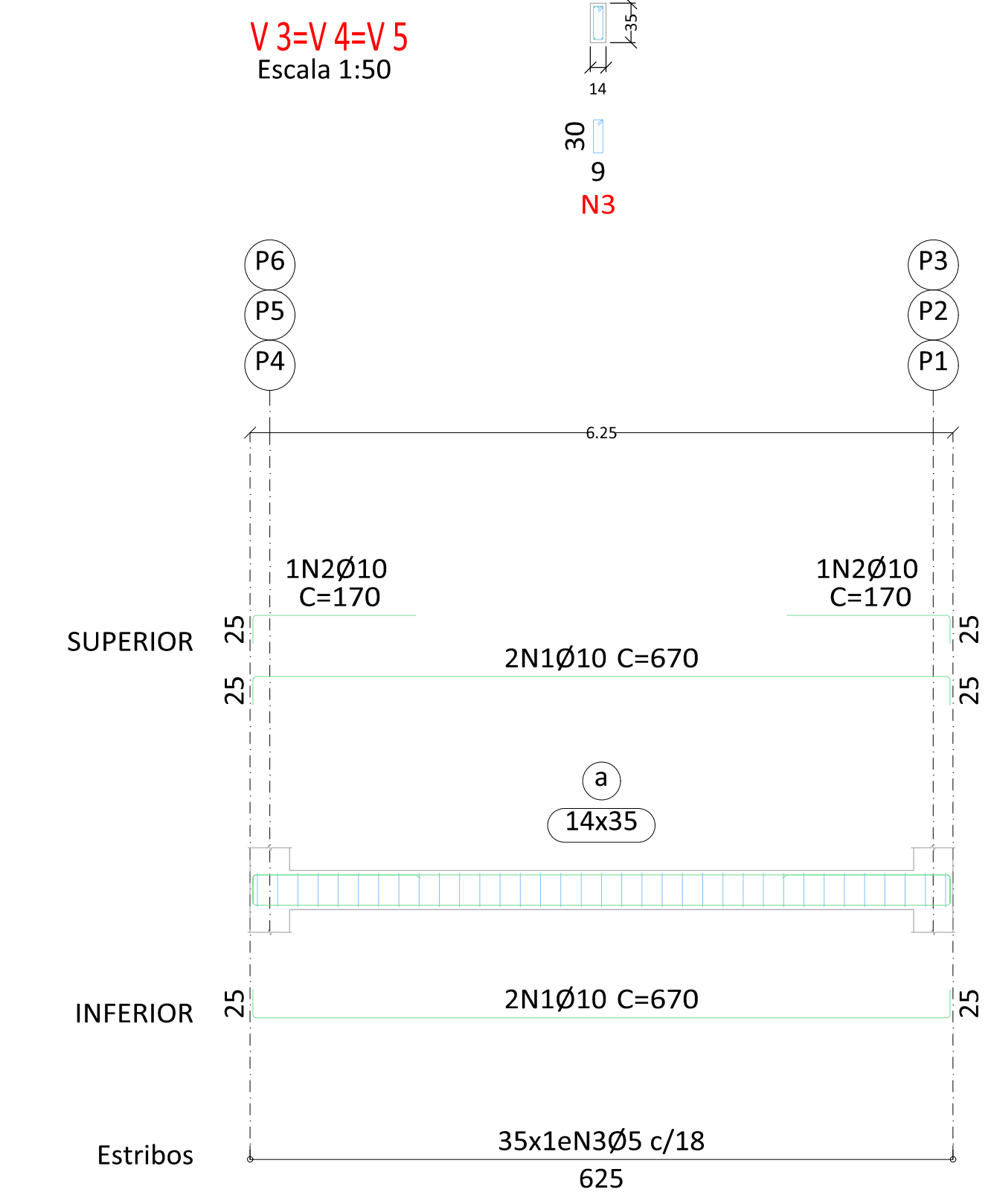
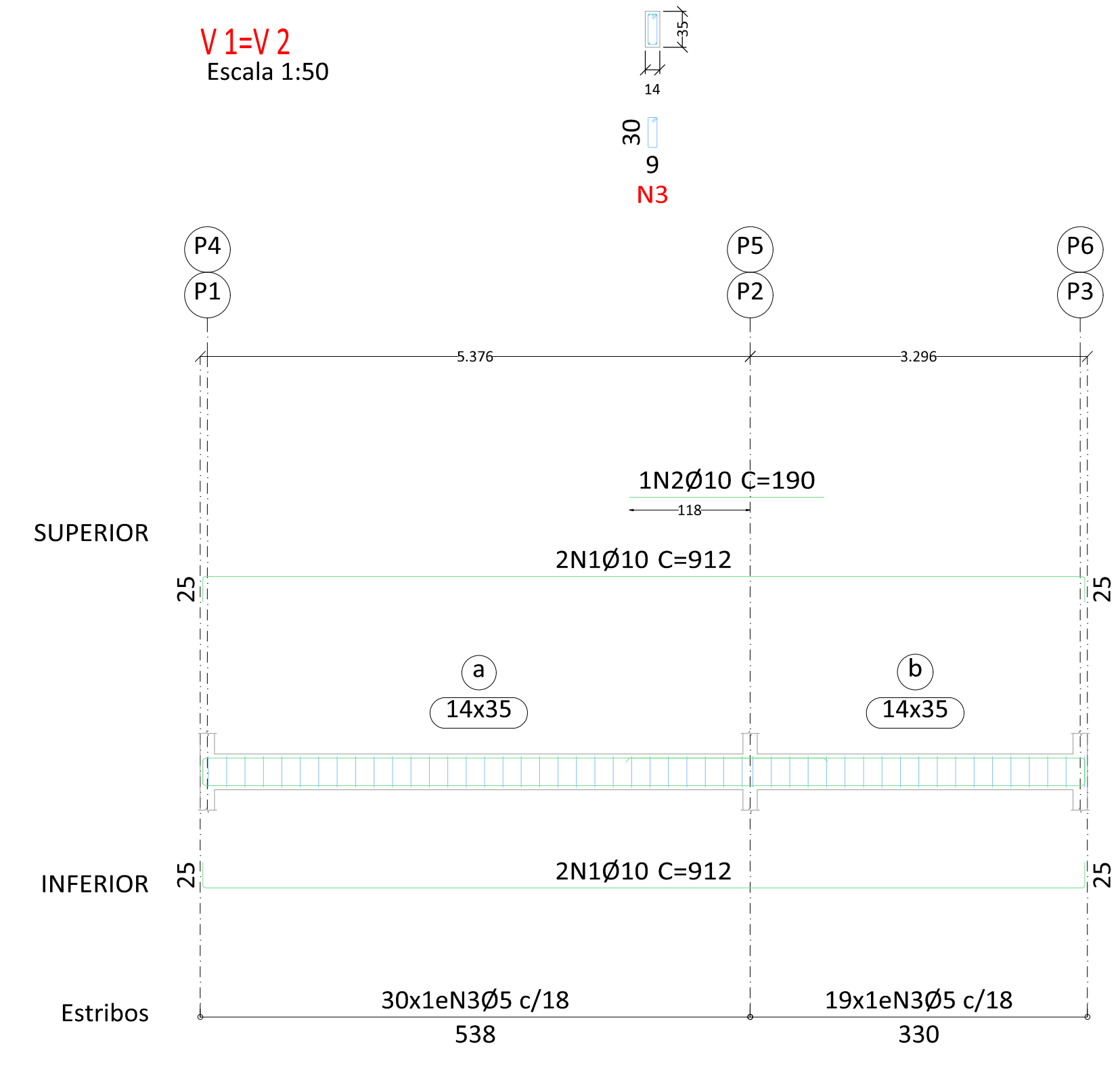
| | | |
|---|------------------------------|-------------------------|
| ASSINATURAS E APROVAÇÃO | | |
| PROJETISTA | | |
| APROVAÇÃO | | |
| GEOPAC <small>www.geopac.com.br - contato@geopac.com.br</small> | | |
| PROPRIETÁRIO: PREFEITURA MUNICIPAL DE QUIXADÁ | | |
| EMPRENDIMENTO: ESCOLA ANTÔNIO MARTINS ALMEIDA | | |
| ENDEREÇO: DOM MAURÍCIO, DISTRITO DE QUIXADÁ | | |
| PROJETO: PROJETO ESTRUTURAL | | |
| CONTEÚDO DA PRANCHA: LOCAÇÃO DE VIGAS | | |
| DESENHO: MATEUS ARAÚJO | ESCALA: INDICADA | PRANCHA: 02 |
| REVISÃO: R00 | CONTEÚDO: EMISSÃO INICIAL | DATA: SETEMBRO/ 2025 |

VIGAS BALDRAME

| Elemento | Pos. | Diam. | Q. | Esquema (cm) | Comp. (cm) | Total (cm) | CA-50 (kg) | CA-60 (kg) | |
|-------------|------|-------|----|--------------|------------|------------|------------|------------|------|
| V 1=V 2 | 1 | Ø10 | 4 | | 912 | 3648 | 22.5 | | |
| | 2 | Ø10 | 1 | | 190 | 190 | 1.2 | | |
| | 3 | Ø5 | 49 | | 86 | 4214 | | 6.6 | |
| Total: | | | | | | | 47.4 | 6.6 | 13.2 |
| V 3=V 4=V 5 | 1 | Ø10 | 4 | | 670 | 2680 | 16.5 | | |
| | 2 | Ø10 | 2 | | 170 | 340 | 2.1 | | |
| | 3 | Ø5 | 35 | | 86 | 3010 | | 4.7 | |
| Total: | | | | | | | 18.6 | 4.7 | 14.1 |
| Ø5: | | | | | | | 0.0 | 27.3 | 0.0 |
| Ø10: | | | | | | | 103.2 | 0.0 | 27.3 |
| Total: | | | | | | | 103.2 | 27.3 | 27.3 |

| Resumo Aço Desenho de vigas | Diam. | Comp. total (m) | Peso (kg) | Total |
|-----------------------------|-------|-----------------|-----------|------------|
| CA-50 | Ø10 | 167.4 | 103 | 103 |
| CA-60 | Ø5 | 174.6 | 27 | 27 |
| Total | | | | 130 |

BALDRAME
 Desenho de vigas
 Concreto: C25, em geral
 Aço das barras: CA-50 e CA-60
 Aço dos estribos: CA-50 e CA-60
 Escala vigas 1:50
 Escala seções 1:50
 Escala aberturas 1:50
 Cobrimentos: 2.5 cm



| | | |
|--|------------------------------|-------------------------|
| ASSINATURAS E APROVAÇÃO | | |
| PROJETISTA | | |
| APROVAÇÃO | | |
| GEO PAC <small>www.geopac.com.br - contato@geopac.com.br</small> | | |
| PROPRIETÁRIO: PREFEITURA MUNICIPAL DE QUIXADÁ | | |
| EMPREENDIMENTO: ESCOLA ANTÔNIO MARTINS ALMEIDA | | |
| ENDEREÇO: DOM MAURÍCIO, DISTRITO DE QUIXADÁ | | |
| PROJETO: PROJETO ESTRUTURAL | | |
| CONTEÚDO DA PRANCHA: DETALHAMENTO DE VIGAS BALDRAME | | |
| DESENHO: MATEUS ARAÚJO | ESCALA: INDICADA | PRANCHA: 03 |
| REVISÃO: R00 | CONTEÚDO: EMISSÃO INICIAL | DATA: SETEMBRO/ 2025 |