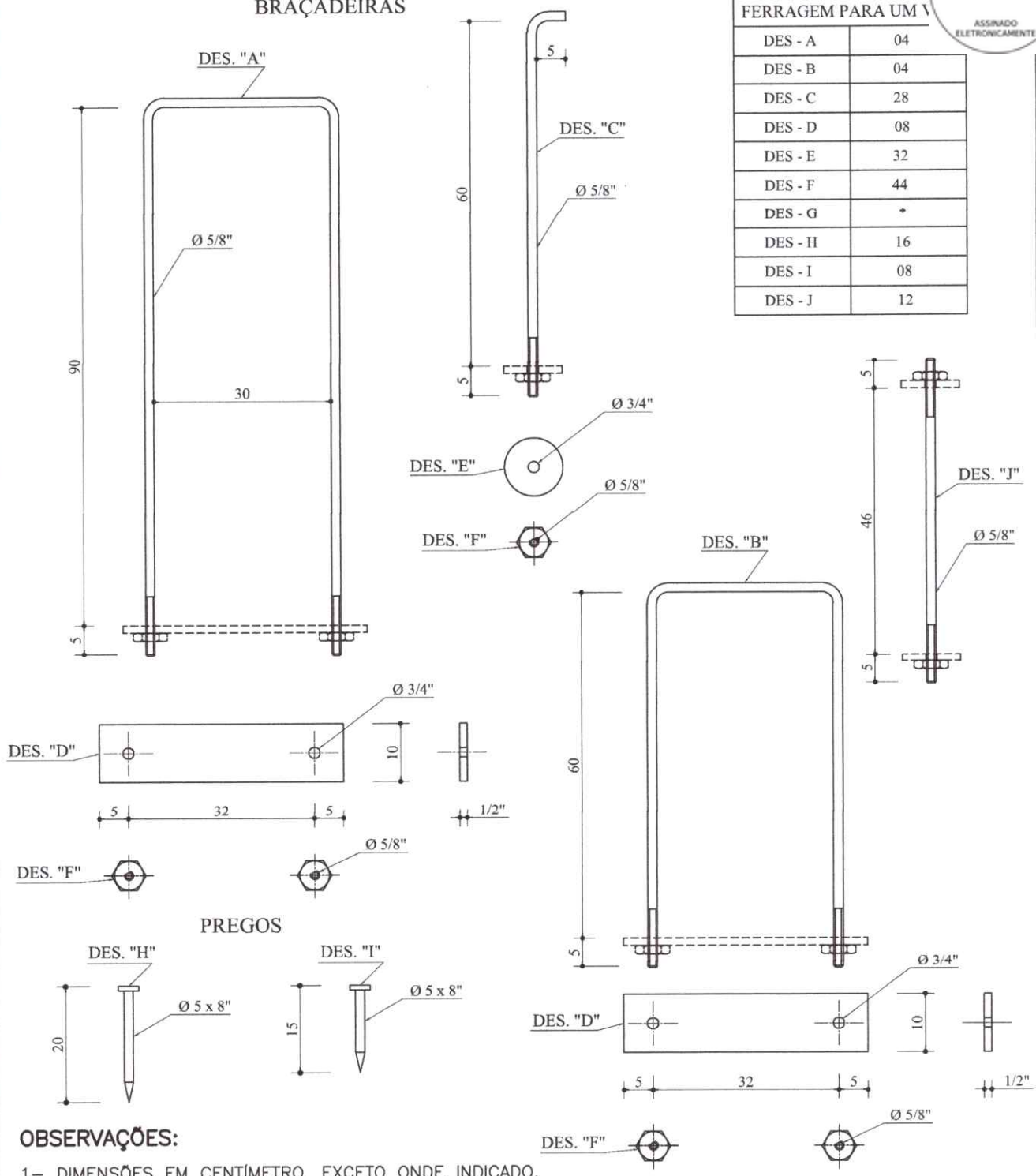


BRAÇADEIRAS

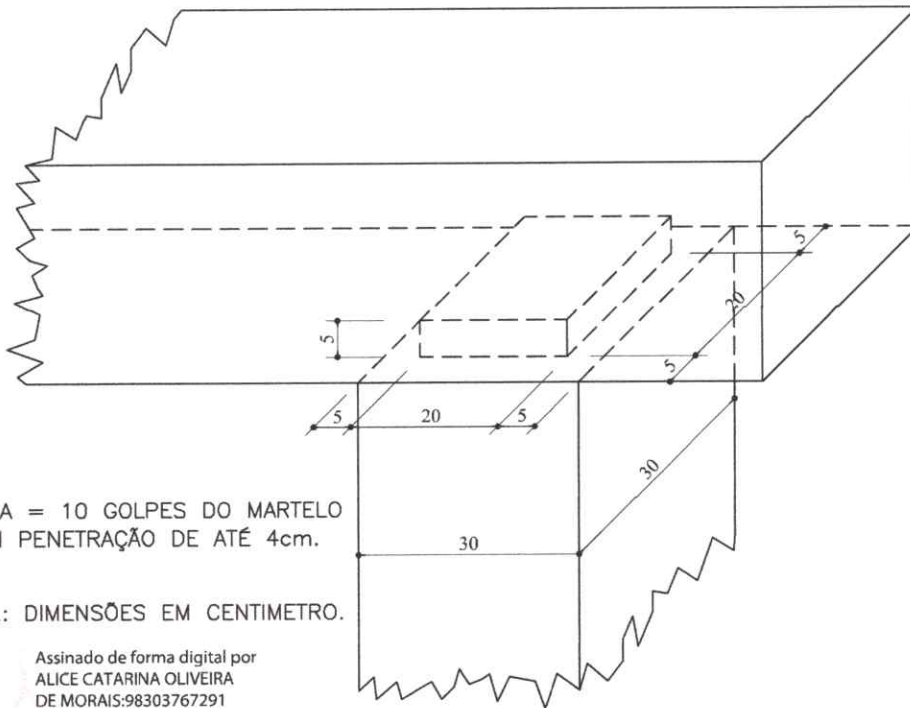
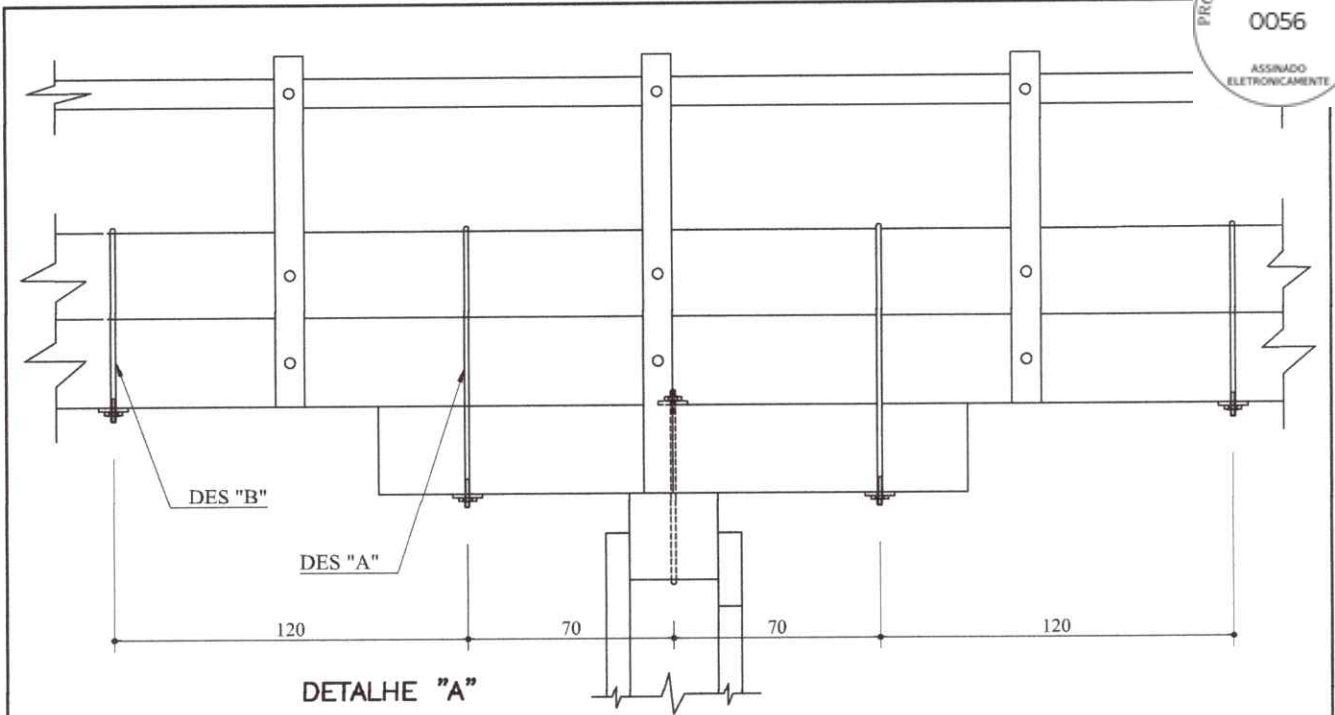


FERRAGEM PARA UM V	
DES - A	04
DES - B	04
DES - C	28
DES - D	08
DES - E	32
DES - F	44
DES - G	*
DES - H	16
DES - I	08
DES - J	12

OBSERVAÇÕES:

1- DIMENSÕES EM CENTÍMETRO, EXCETO ONDE INDICADO.

	PREFEITURA MUNICIPAL DE IPIXUNA DO PARÁ SECRETARIA MUNICIPAL DE OBRAS, URBANISMO, TRANSPORTES E ENERGIA DEPARTAMENTO TÉCNICO		
	OBRA: <p style="text-align: center;">MANUTENÇÃO DE PONTES DE MADEIRA PROJETO PADRÃO FERRAGENS</p>	EXTENSÃO: <p style="text-align: center;">VARIÁVEL</p>	
REGISTRO - CODIGO:	MUNICÍPIO: <p style="text-align: center;">IPIXUNA DO PARÁ</p>		PRANCHA: <p style="text-align: center;">05 / 05</p>
DATA: <p style="text-align: center;">JANEIRO/2023</p>	ESTADO: <p style="text-align: center;">PARÁ</p>	ESCALA:	
DESENHADO POR: <p style="text-align: center;">ENG. ANMERSON PEIXOTO</p>	RESP TECNICO: <p style="text-align: center;">ENG. CIVIL ALICE MORAIS / CREA 151686693-2</p>	VISTO: ALICE CATARINA OLIVEIRA DE Assinado de forma digital por ALICE CATARINA OLIVEIRA DE MORAIS:98303767 Dados: 2023.03.18 00:11:01 -03'00'	



NEGA = 10 GOLPES DO MARTELO
COM PENETRAÇÃO DE ATÉ 4cm.

OBS.: DIMENSÕES EM CENTIMETRO.

MADEIRA PARA UM VÃO	
P - 1	02
P - 2	06
P - 3	02
P - 4	02
P - 5	15
P - 6	15
P - 7	01
P - 8	04
P - 9	02
P - 10	02

ALICE CATARINA
OLIVEIRA DE
MORAIS:98303767291

Assinado de forma digital por
ALICE CATARINA OLIVEIRA
DE MORAIS:98303767291
Dados: 2023.03.18 00:10:40
-03'00'

DETALHE DE ENCAIXE COM ESPIGA



PREFEITURA MUNICIPAL DE IPIXUNA DO PARÁ
SECRETARIA MUNICIPAL DE OBRAS, URBANISMO, TRANSPORTES E ENERGIA
DEPARTAMENTO TÉCNICO

REGISTRO - CODIGO:

OBRA:
MANUTENÇÃO DE PONTES DE MADEIRA
PROJETO PADRÃO
DETALHES

EXTENSÃO:
VARIÁVEL

DATA:
JANEIRO/2023

MUNICIPIO:
IPIXUNA DO PARÁ

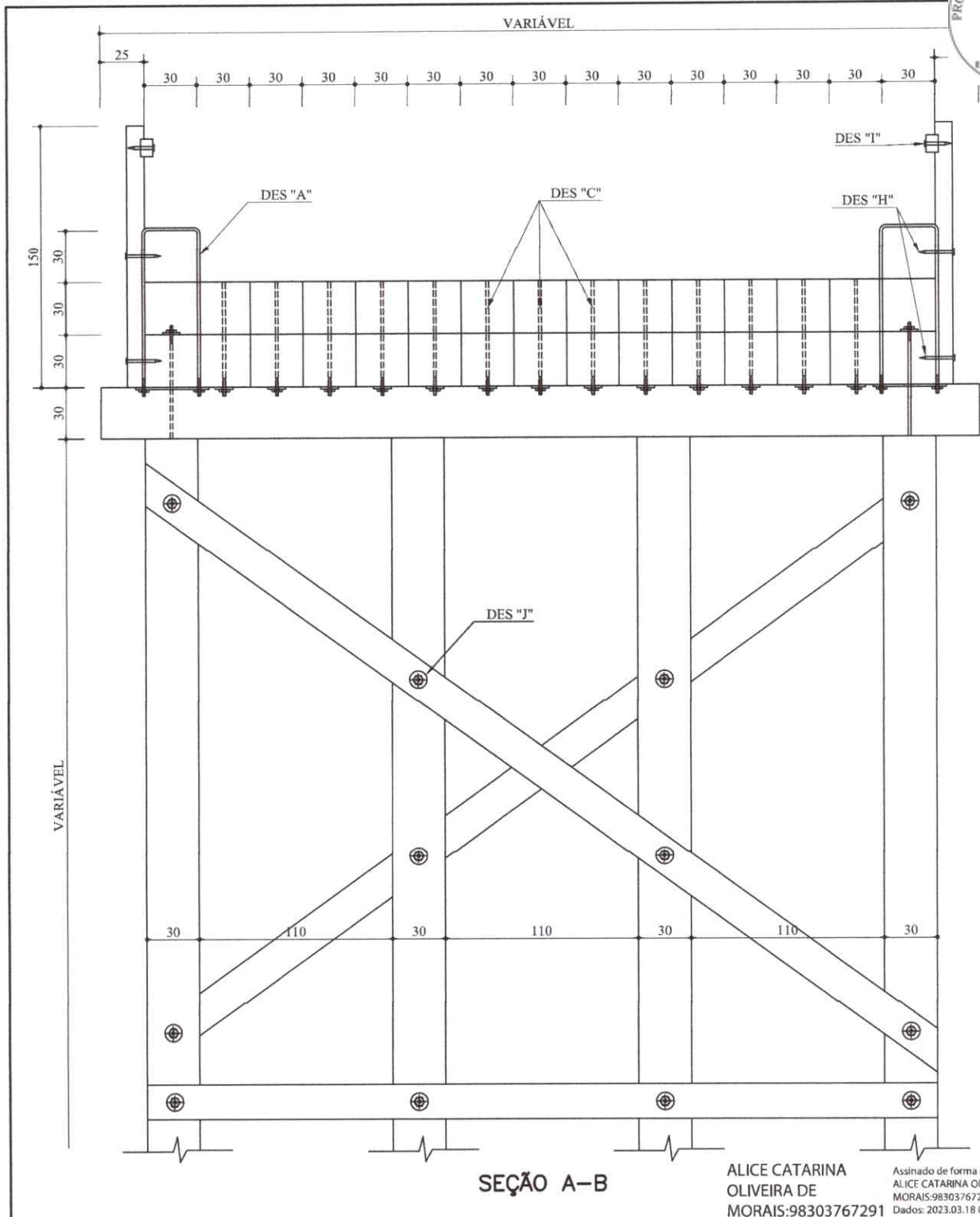
ESTADO:
PARÁ

PRANCHA:
04 / 05

DESENHADO POR:
ENG. ANMERSON PEIXOTO

RESP TECNICO:
ENG. CIVIL ALICE MORAIS / CREA 151686693-2

VISTO:



OBSERVAÇÕES:
1 - DIMENSÕES EM CENTÍMETRO, EXCETO ONDE INDICADO

SEÇÃO A-B

ALICE CATARINA
OLIVEIRA DE
MORAIS:98303767291

Assinado de forma digital por
ALICE CATARINA OLIVEIRA DE
MORAIS:98303767291
Dados: 2023.03.18 00:11:18 -03'00"



PREFEITURA MUNICIPAL DE IPIXUNA DO PARÁ
SECRETARIA MUNICIPAL DE OBRAS, URBANISMO, TRANSPORTES E ENERGIA
DEPARTAMENTO TÉCNICO

REGISTRO - CODIGO:

OBRA:
MANUTENÇÃO DE PONTES DE MADEIRA
PROJETO PADRÃO
SEÇÃO A-B

EXTENSÃO:
VARIÁVEL

DATA:
JANEIRO/2023

MUNICIPIO:
IPIXUNA DO PARÁ

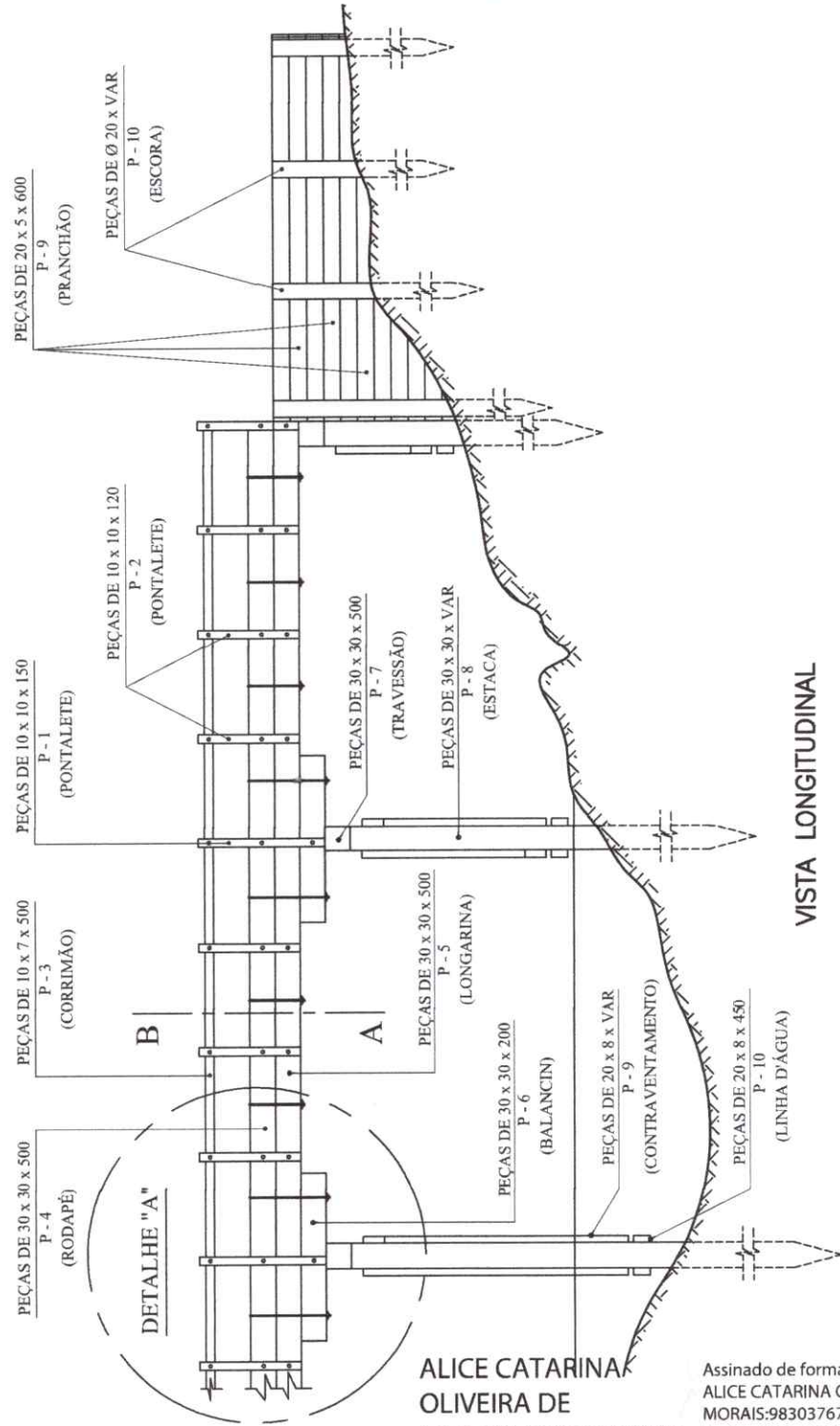
ESTADO:
PARÁ

PRANCHA:
03 / 05

DESENHADO POR:
ENG. ANMERSON PEIXOTO

RESP TECNICO:
ENG. CIVIL ALICE MORAIS / CREA 151686693-2

ESCALA:
VISTO:



OBSERVAÇÕES:
1- DIMENSÕES EM CENTÍMETRO, EXCETO ONDE INDICADO



PREFEITURA MUNICIPAL DE IPIXUNA DO PARÁ
SECRETARIA MUNICIPAL DE OBRAS, URBANISMO, TRANSPORTES E ENERGIA
DEPARTAMENTO TÉCNICO

REGISTRO - CODIGO:

OBRA:
MANUTENÇÃO DE PONTES DE MADEIRA
PROJETO PADRÃO
VISTA LONGITUDINAL

EXTENSÃO:
VARIÁVEL

DATA:
JANEIRO/2023

MUNICÍPIO:
IPIXUNA DO PARÁ

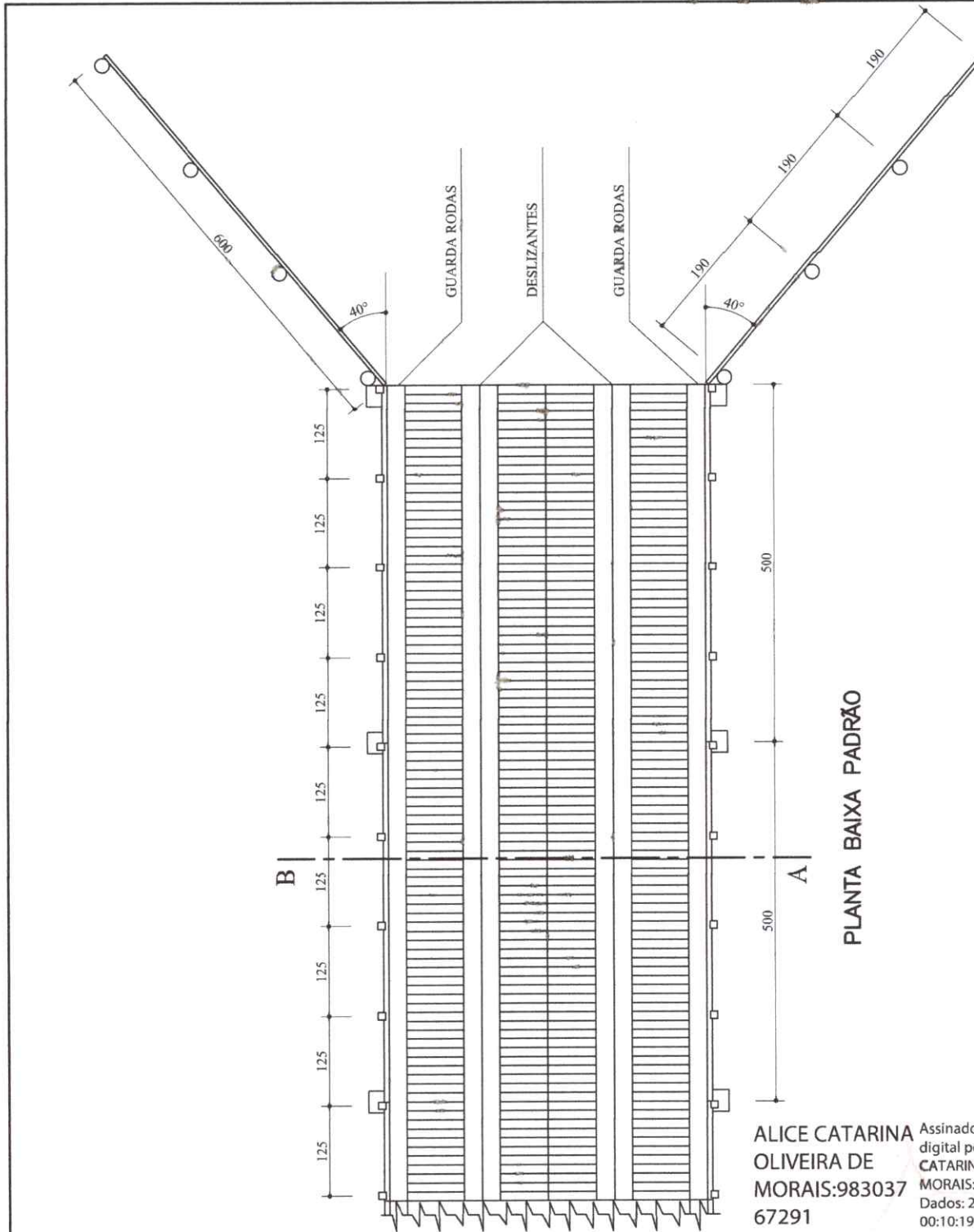
ESTADO:
PARÁ

PRANCHA:
02 / 05

DESENHADO POR:
ENG. ANMERSON PEIXOTO

RESP TECNICO:
ENG. CIVIL ALICE MORAIS / CREA 151686693-2

ESCALA:
VISTO:



OBSERVAÇÕES:

1- DIMENSÕES EM CENTÍMETRO, EXCETO ONDE IN

PLANTA BAIXA PADRÃO

ALICE CATARINA OLIVEIRA DE MORAIS:98303767291
Assinado de forma digital por ALICE CATARINA OLIVEIRA DE MORAIS:98303767291
Dados: 2023.03.18 00:10:19 -03'00'



PREFEITURA MUNICIPAL DE IPIXUNA DO PARÁ
SECRETARIA MUNICIPAL DE OBRAS, URBANISMO, TRANSPORTES E ENERGIA
DEPARTAMENTO TÉCNICO

REGISTRO - CODIGO:

OBRA:
**MANUTENÇÃO DE PONTES DE MADEIRA
PROJETO PADRÃO
PLANTA BAIXA**

EXTENSÃO:
VARIÁVEL

PRANCHA:
01 / 05

DATA:
JANEIRO/2023

MUNICIPIO:
IPIXUNA DO PARÁ

ESTADO:
PARÁ

ESCALA:

DESENHADO POR:
ENG. ANMERSON PEIXOTO

RESP TECNICO:
ENG. CIVIL ALICE MORAIS / CREA 151686693-2

VISTO: