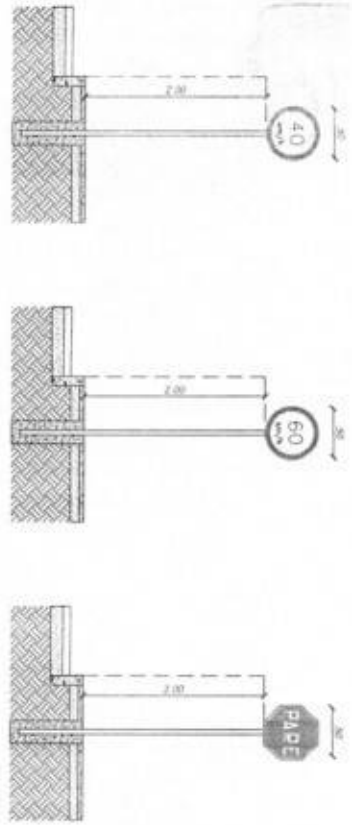
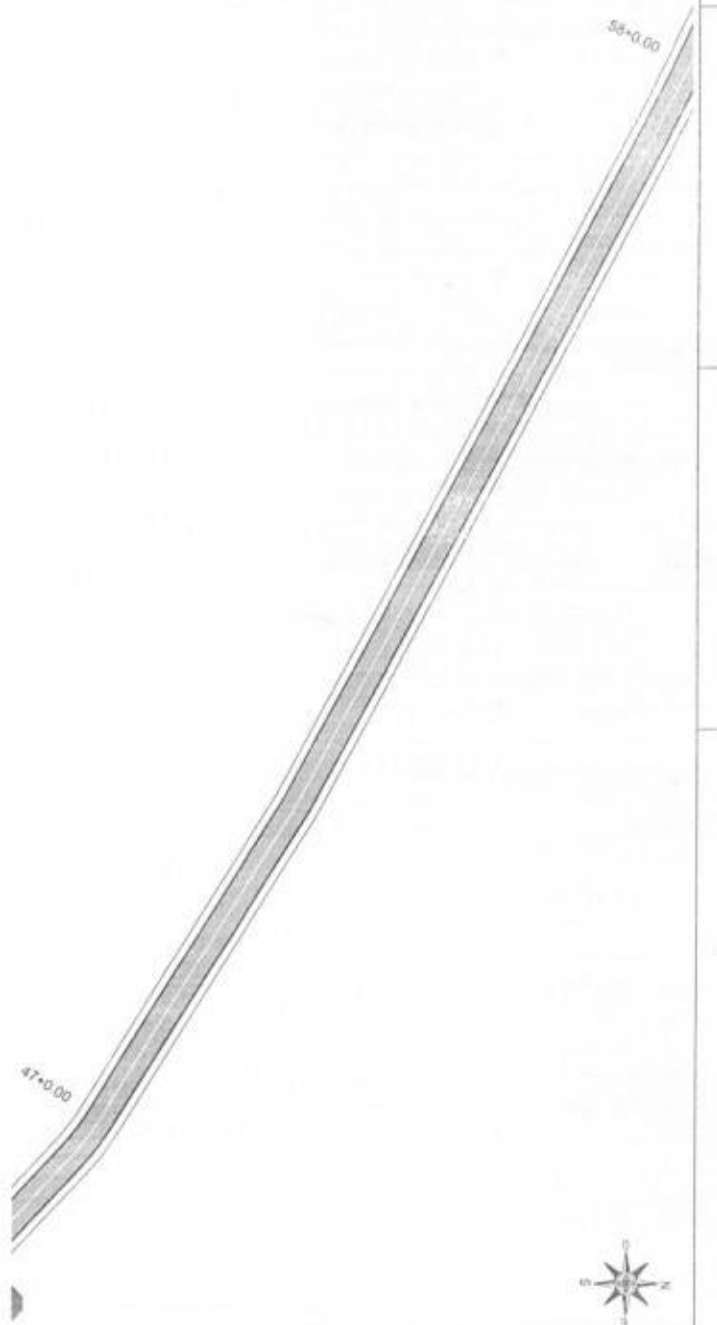
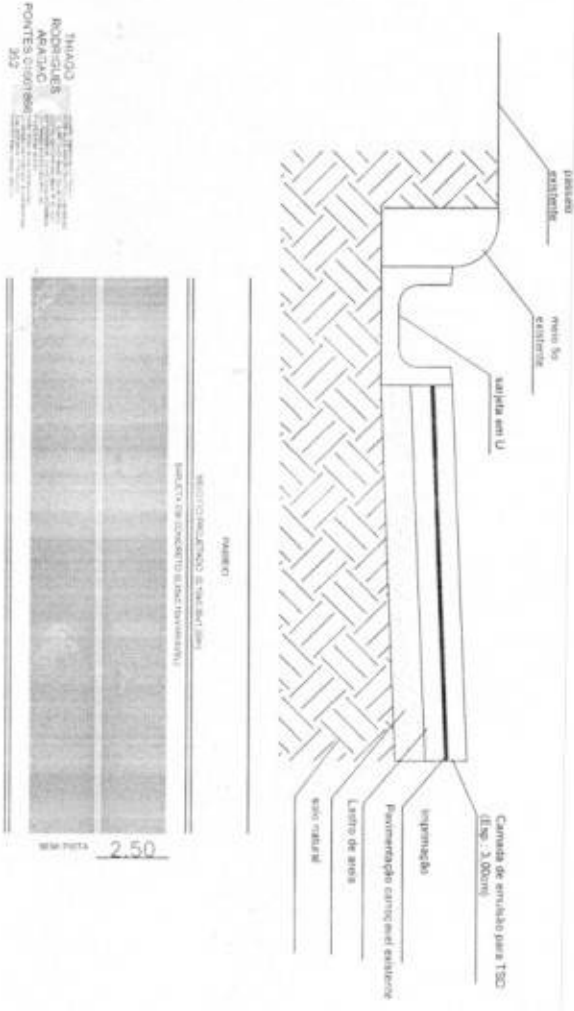


01 PLANTA BARRA



02 SINALIZAÇÃO

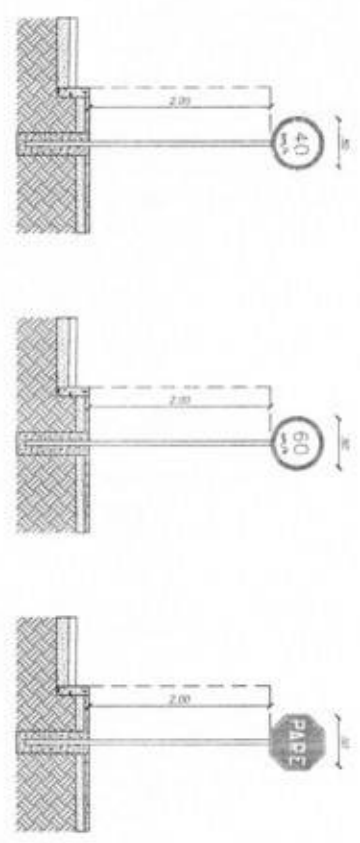
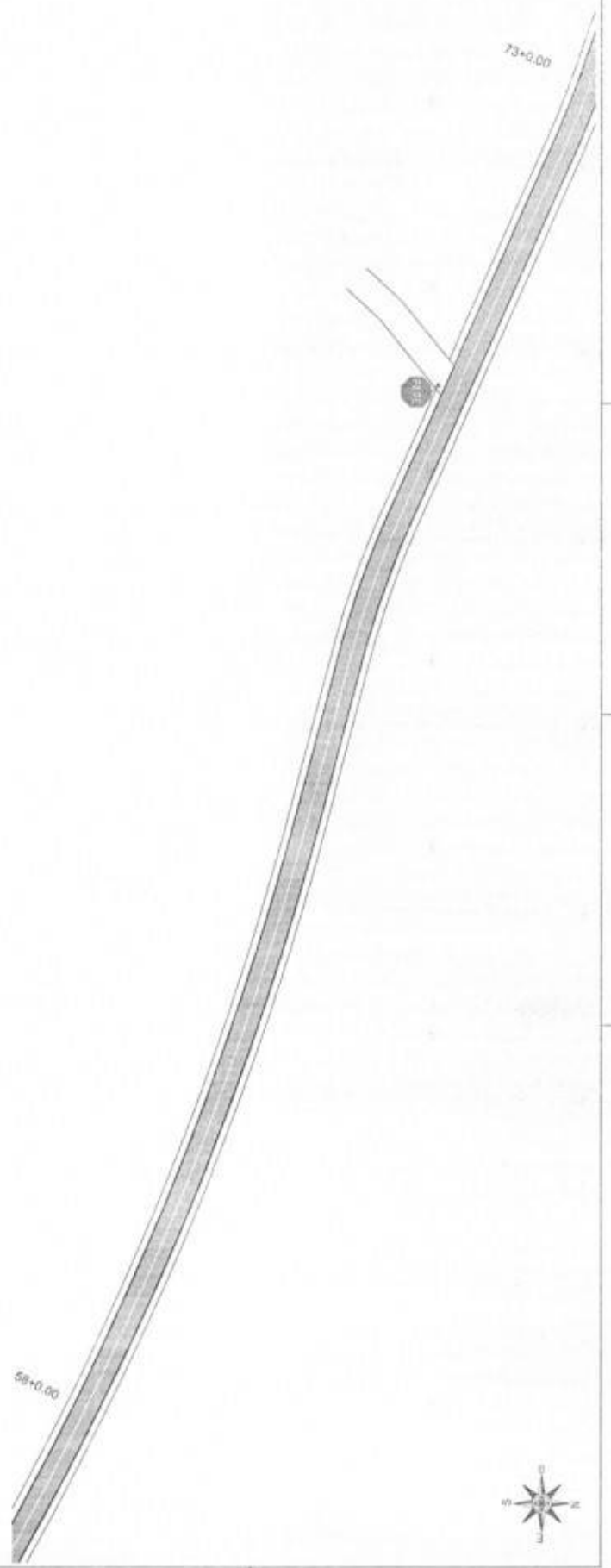
03 DETALHE PAVIMENTAÇÃO



OBRA: SERVIÇOS DE PAVIMENTAÇÃO ASFÁLTICA EM GRUPO NA ESTRADA QUE LIGA O SÍTIO 9 DE JABURUNA AO SÍTIO CACHOEIRA DO RIO MOITO DO MUNICÍPIO DE UBALARA

PROJETO	ASSUNTO	CONTÉUDO DA PLANILHA	ESCALA	DATA	PRELIMINAR
SINALIZAÇÃO	ESTRADA DO SÍTIO CACHOEIRA DO RIO MOITO PAVIMENTAÇÃO ASFÁLTICA DO TIPO MONOCAMADA DO MUNICÍPIO DE UBALARA, CEARÁ	SINALIZAÇÃO HORIZONTAL SINALIZAÇÃO VERTICAL		FEV/2016	07/14

01 PLANTA BARRA



02 SIMULAZÃO

03 DETALHE PAVIMENTAÇÃO

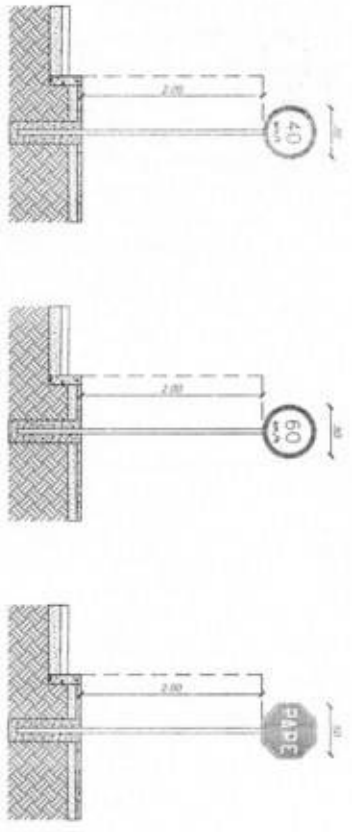
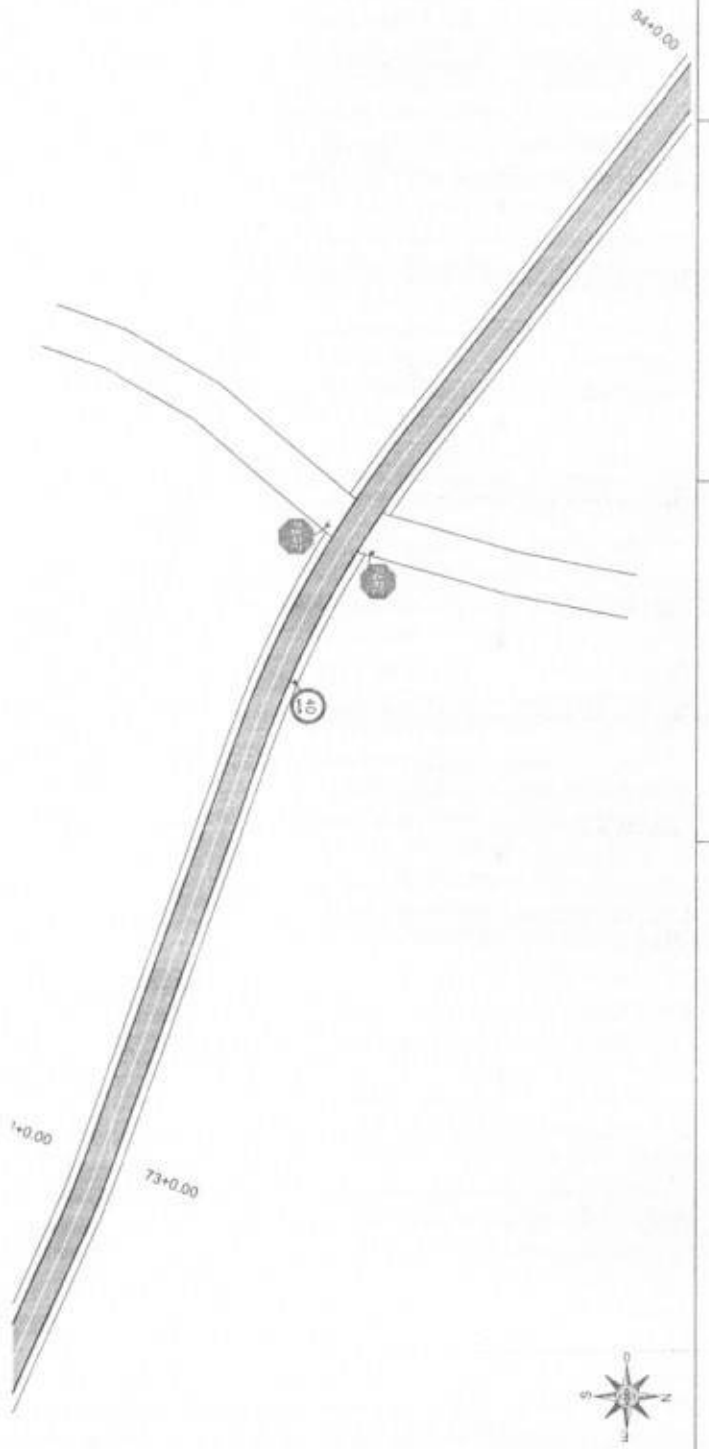
TIPO DE PAVIMENTO: PAVIMENTO RIGIDO  
PROFUNDIDADE DE CIMENTAÇÃO: 30 CM  
PROFUNDIDADE DE CIMENTAÇÃO: 30 CM



OBRA	ESTRUTURAS DE PAVIMENTAÇÃO ASFÁLTICA EM GRUPO NA ESTRADA QUE LIGA O BARRIO DE UBAJARINA AO SÍTIO CAHOEIRA DO BOI MORTO MUNICÍPIO DE UBAJARA	PROJETO	ESTRUTURAS DE PAVIMENTAÇÃO ASFÁLTICA EM GRUPO NA ESTRADA QUE LIGA O BARRIO DE UBAJARINA AO SÍTIO CAHOEIRA DO BOI MORTO MUNICÍPIO DE UBAJARA	ASSUNTO	ESTRUTURAS DE PAVIMENTAÇÃO ASFÁLTICA EM GRUPO NA ESTRADA QUE LIGA O BARRIO DE UBAJARINA AO SÍTIO CAHOEIRA DO BOI MORTO MUNICÍPIO DE UBAJARA	CONTEÚDO DA PLANILHA	ESCALA	INDICAÇÃO	DATA	PLANILHA
		SIMULAZÃO		PAVIMENTAÇÃO ASFÁLTICA EM GRUPO NA ESTRADA QUE LIGA O BARRIO DE UBAJARINA AO SÍTIO CAHOEIRA DO BOI MORTO MUNICÍPIO DE UBAJARA		SIMULAZÃO HORIZONTAL SIMULAZÃO VERTICAL			FEV/2016	08/14

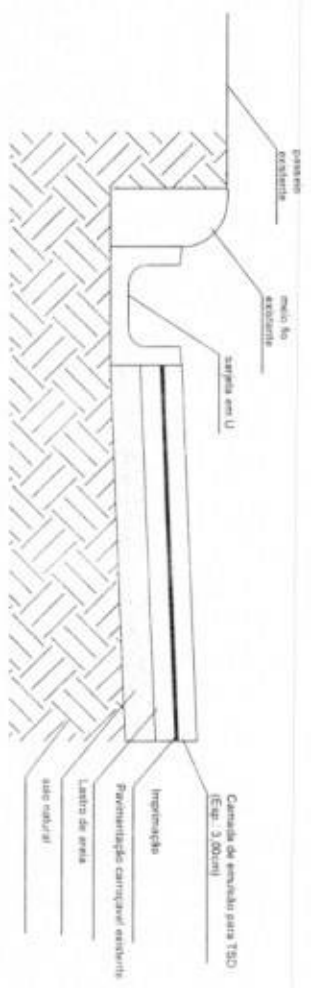


**01 PLANTA BARRA**



**02 SINALIZAÇÃO**

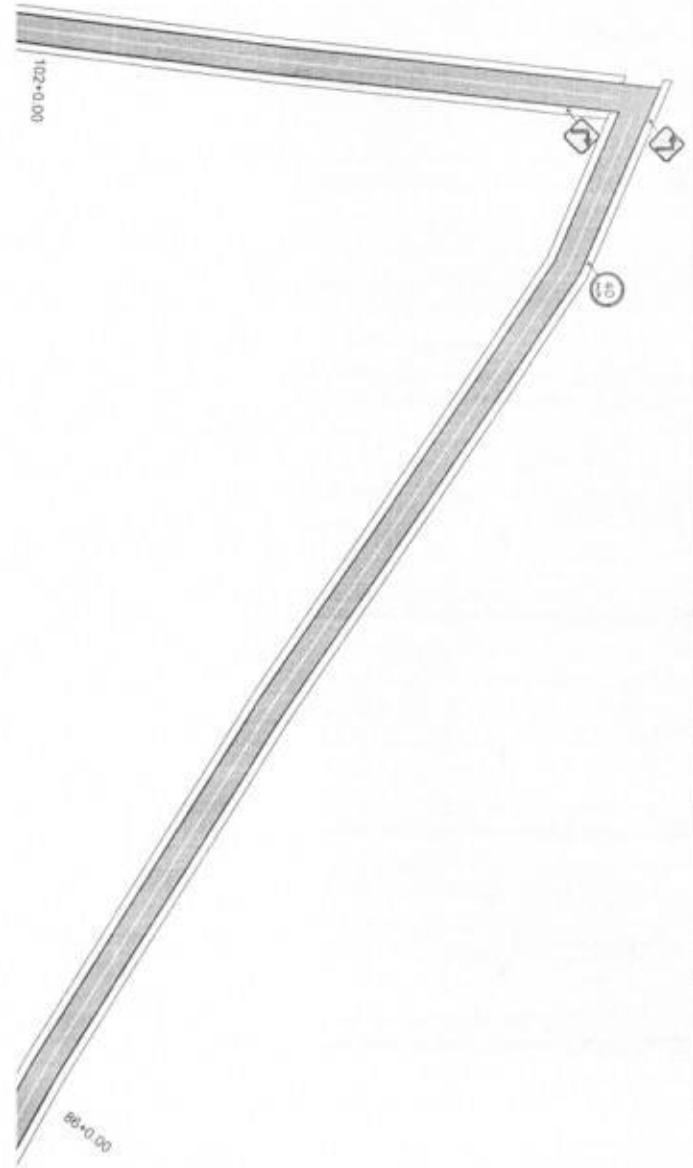
**03 DETALHE PAVIMENTAÇÃO**



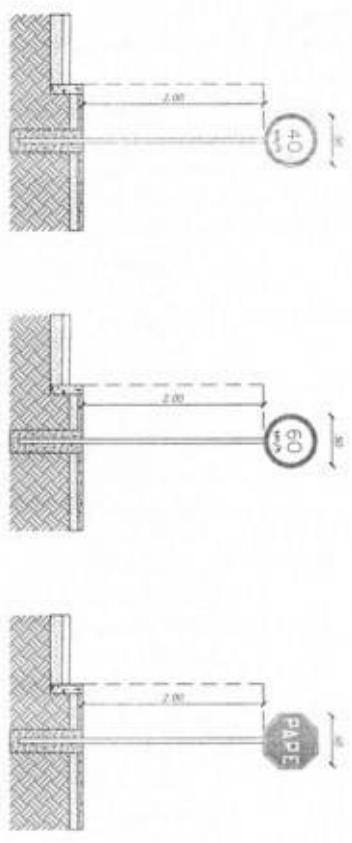
TIPOLOGIA: RIGIDA  
 RODAGEM: RIGIDA  
 APÊNDICE: RIGIDA  
 PROJETO: RIGIDA  
 302

OBRA: SERVIÇOS DE PAVIMENTAÇÃO ASFÁLTICA EM CUBO NA ESTRADA QUE LIGA O TRAFEGO DE JABURUNA AO SÍTIO CACHOEIRA DO BOI MORTO NO MUNICÍPIO DE JABARA.

PROJETO: SINALIZAÇÃO	ASSUNTO: ESTRADA DO SÍTIO CACHOEIRA DO BOI MORTO PAVIMENTAÇÃO ASFÁLTICA DO TRAFEGO MUNICIPAL DE JABARA, ETAPA	CONTEÚDO DA PLANCHA: SINALIZAÇÃO HORIZONTAL SINALIZAÇÃO VERTICAL	ESCALA: INDICADA	DATA: FEV/2026	PLANCHA: 09/14
----------------------	---	--	------------------	----------------	----------------

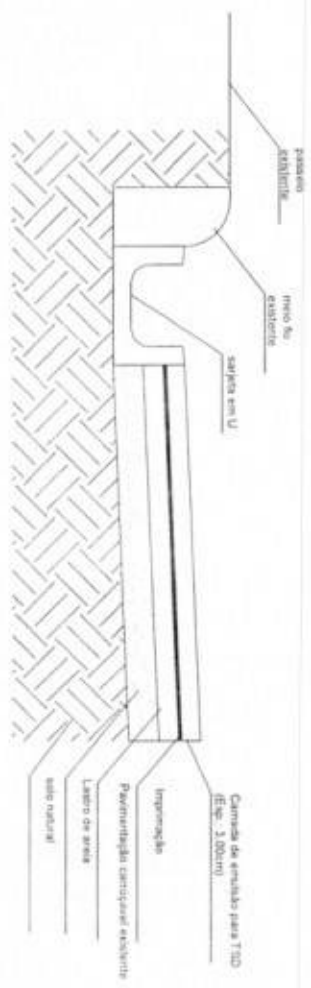


01 PLANTA BAIVA



02 SIMULAZAÇÃO

03 DETALHE PAVIMENTAÇÃO

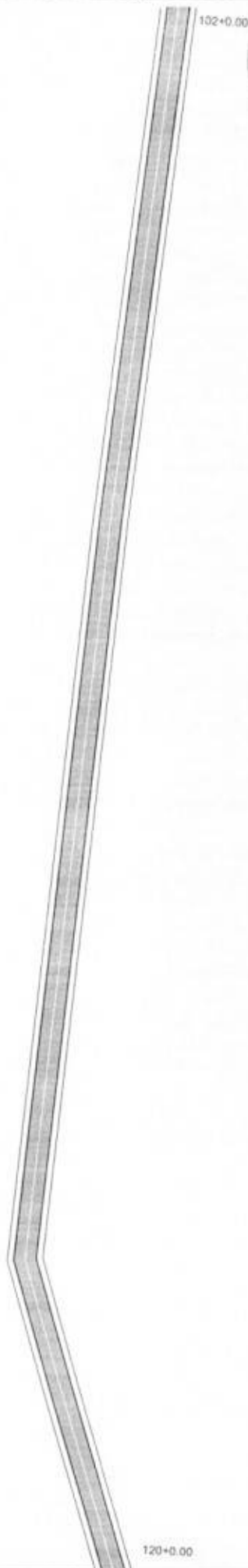


TIPO DE PAVIMENTO: ASPHALTICO  
 REVESTIMENTO: 10CM DE CIMENTO PORTLAND 302

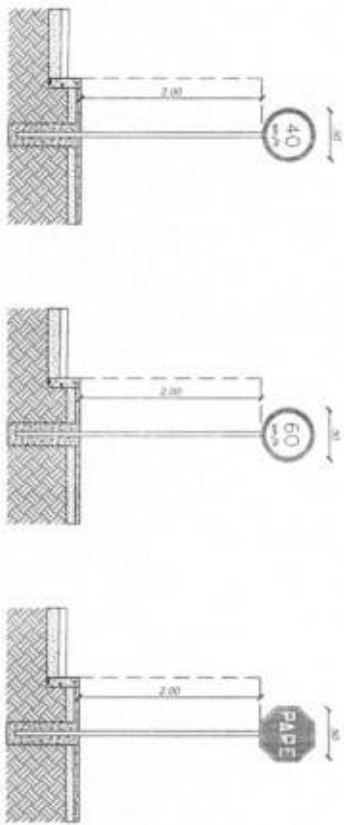


OBRA: SERVIÇOS DE PAVIMENTAÇÃO ASFALTICA EM CUBO NA ESTRADA QUE LIGA O SÍTIO DE JABURUVA AO SÍTIO CAÇOEIRA DO SOO MORIO DO MUNICÍPIO DE JABURUVA

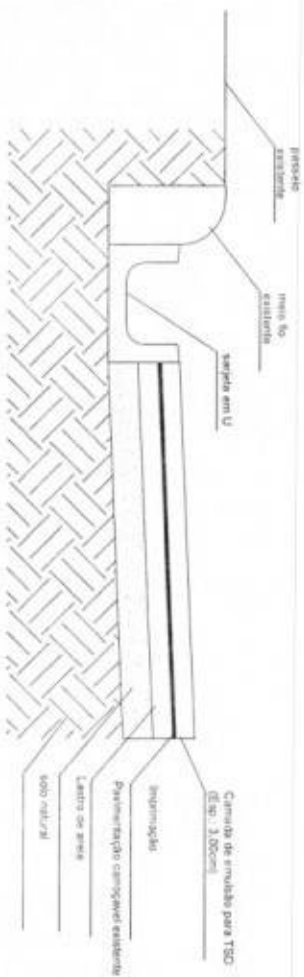
PROJETO	ASSUNTO	CONTEÚDO DA PLANCHA	ESCALA	DATA	PLANCHA
SIMULAZAÇÃO	ESTRADA DO SÍTIO CAÇOEIRA DO SOO MORIO PAVIMENTAÇÃO ASFALTICA DO TIPO MISTO DE CIMENTO DE UBAJARA, GOIÁS	Simulazção horizontal e vertical	INDICADA	FEV/2016	10/14



01 PLANTA BAIXA



02 SIMULADO



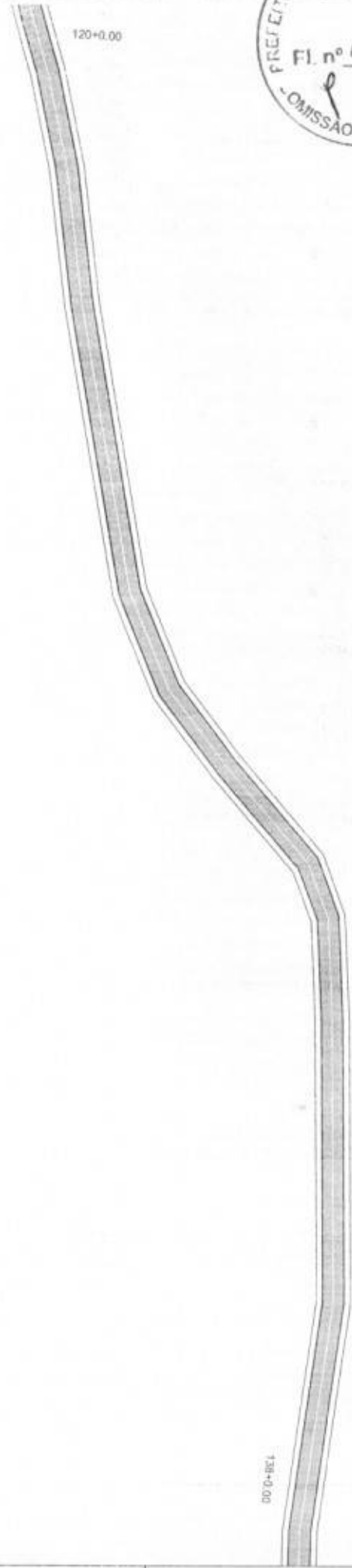
THIAGO RODRIGUES ARAUJO  
PROJETISTA  
RUA...

03 DETALHE PAVIMENTAÇÃO

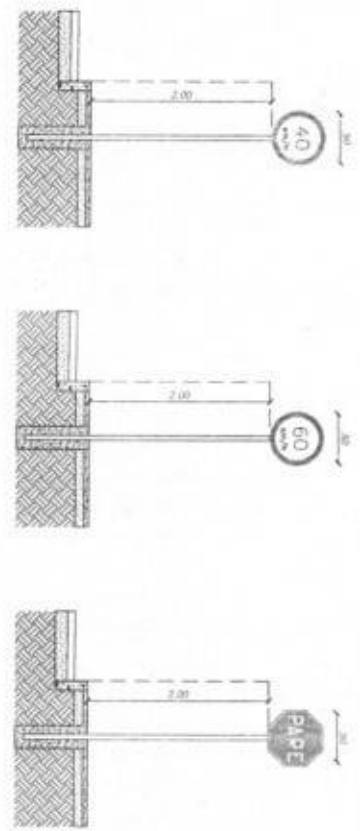


OBRA: SERVIÇOS DE PAVIMENTAÇÃO ASFALTICA EM CBUO NA ESTRADA QUE LIGA O SÍTIO DE JABURUNA AO SÍTIO CACHOEIRA DO BOI NA RUA DO MUNICÍPIO DE JABARA

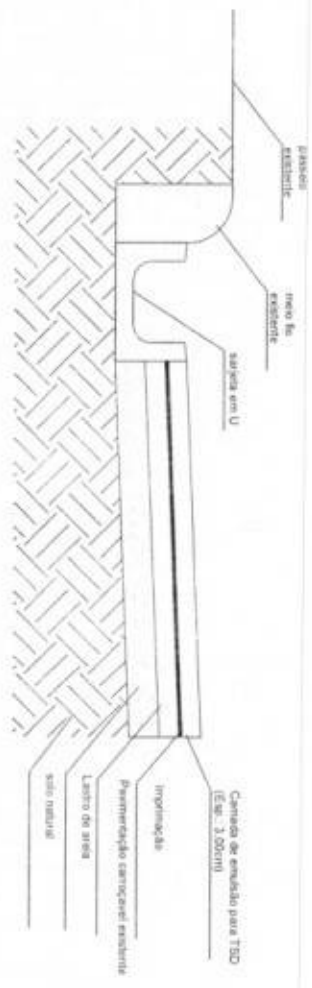
PROJETO	ASSUNTO	CONTEÚDO DA PLANCHA	ESCALA	DATA	FRANCHA
SIMULADO	ESTRADA DO SÍTIO CACHOEIRA DO BOI NORO	SIMULADO HORIZONTAL	INDICADA	FEV/2026	11/14
	MUNICÍPIO DE JABARA, CEARÁ	SIMULADO VERTICAL			



01 PLANTA BAIXA



02 SINALIZAÇÃO



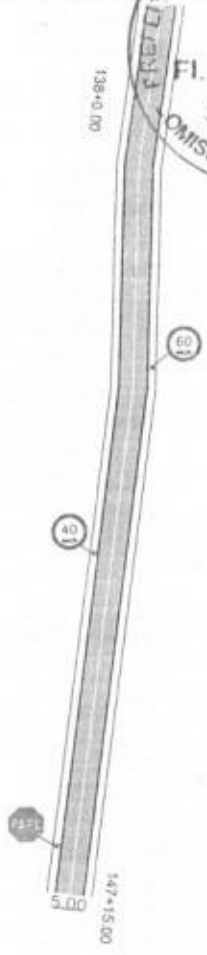
THAHO RODONIAES  
ARACAO  
PROFESSOR  
2013

03 DETALHE PAVIMENTAÇÃO

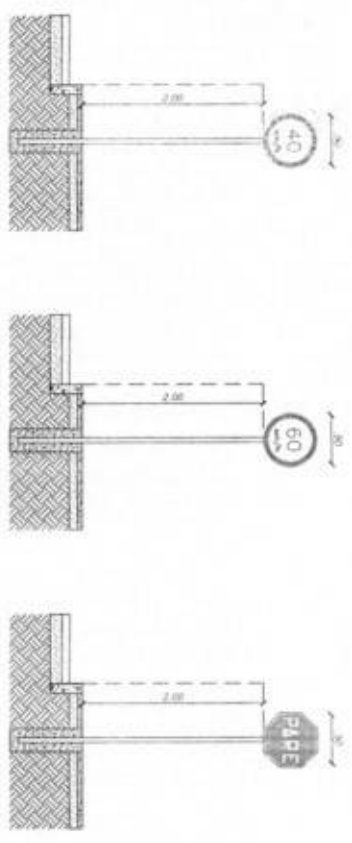


OBRA: SERVIÇOS DE PAVIMENTAÇÃO ASFALTICA EM CBUQ NA ESTRADA QUE LIGA O TRAFICANTE DE JABARUNA AO SÍTIO CAÇOEIRA DO BOB MO... DO MUNICÍPIO DE JABARUNA

PROJETO	ASSUNTO	CONTEÚDO DA PLANILHA	ESCALA	DATA	FECHA
SINALIZAÇÃO	ESTRADA DO SÍTIO CAÇOEIRA DO BOB MO... PAVIMENTAÇÃO ASFALTICA DO TRAFICANTE DO MUNICÍPIO DE JABARUNA, CEARA	SINALIZAÇÃO HORIZONTAL, SINALIZAÇÃO VERTICAL	INDICADA	FEV/2016	12/14



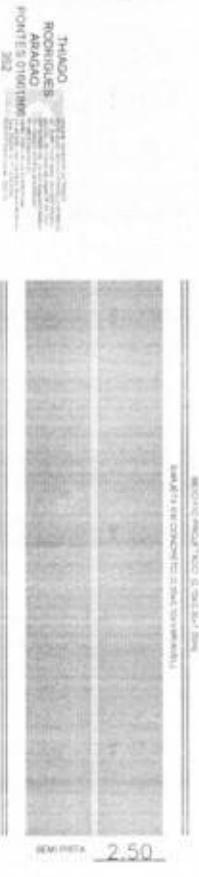
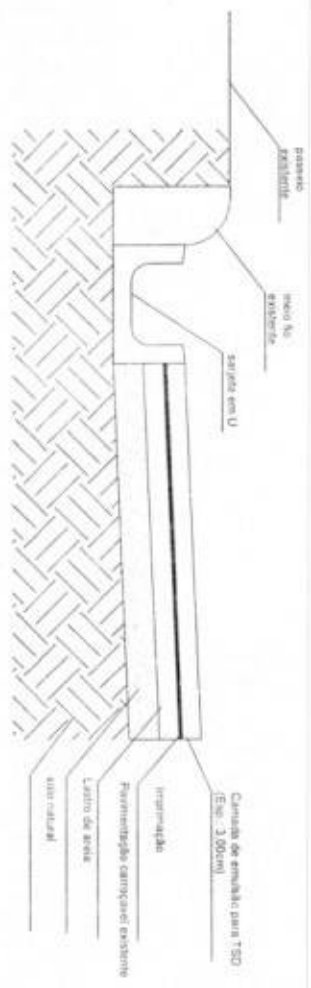
01 PLANTA BAIXA



02 SINALIZAÇÃO



03 DETALHE PAVIMENTAÇÃO



OBRA: OBRAS DE PAVIMENTAÇÃO ASFALTICA EM CEMAS NA ESTRADA QUE LIGA O SÍTIO CACHOEIRA DO SÍTIO CACHOEIRA DO SÍTIO MUNICÍPIO DE JABURUÁ

PROJETO	THIAGO RIBEIRO ASSIS	ASSUNTO	ESTRADA DO SÍTIO CACHOEIRA DO SÍTIO MORTO PAVIMENTAÇÃO ASFALTICA DO TIPO MUNICÍPIO DE JABURUÁ, CEARÁ	CONTEÚDO DA PRANCHA	ESCALA	INDICADA	DATA	PRANCHA
SINALIZAÇÃO				Sinalização horizontal Sinalização vertical				

13/14



**DISTANCIAS MÉDIAS DE TRANSPORTE SEM ESCALA**

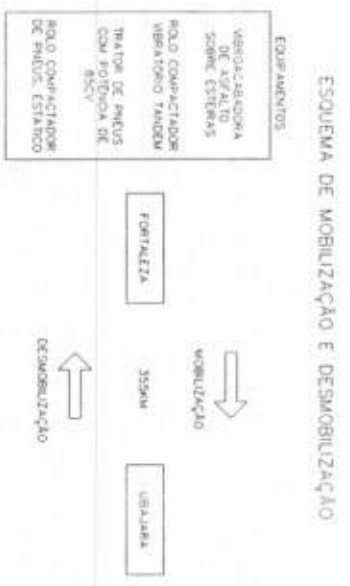
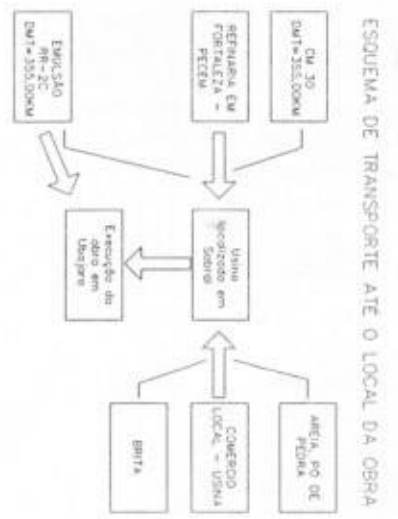
**OBSERVAÇÃO:**  
NA COMPOSIÇÃO DO CBUO TER-SE-Á BRITA E PÓ DE PEDRA, PORÉM OS CUSTOS DE TRANSPORTE SÃO ZERADOS, POSTO QUE OS POTENCIAIS FORNECEDORES DESTES INSUMOS SÃO ENCONTRADOS NO DISTRITO DE APRAZÍVEL - SOBRAL, MESMO LOCAL PROJETADO PARA A USINA DE CBUO

THIAGO RODRIGUES  
ENGENHEIRO CIVIL  
PORT 01/1999  
CREA 10777/2010

**OBRA:** SERVIÇOS DE PAVIMENTAÇÃO ASFÁLTICA EM CBUO NA ESTRADA QUE LIGA O DISTRITO DE JABUQUARA AO SÍTIO CACHOEIRA DO RIO MORTO, MUNICÍPIO DE UBAIANA

**PROJETO:** SMAUZILZIO  
**ASSUNTO:** ESTRADA DO SÍTIO CACHOEIRA DO RIO MORTO, MUNICÍPIO DE UBAIANA, CEARA

**CONTÉUDO DA PLANILHA:** SMAUZILZIO HORIZONTAL, SMAUZILZIO VERTICAL  
**ESCALA:** INDICADA  
**DATA:** FEV/2026  
**PLANILHA:** 14/14

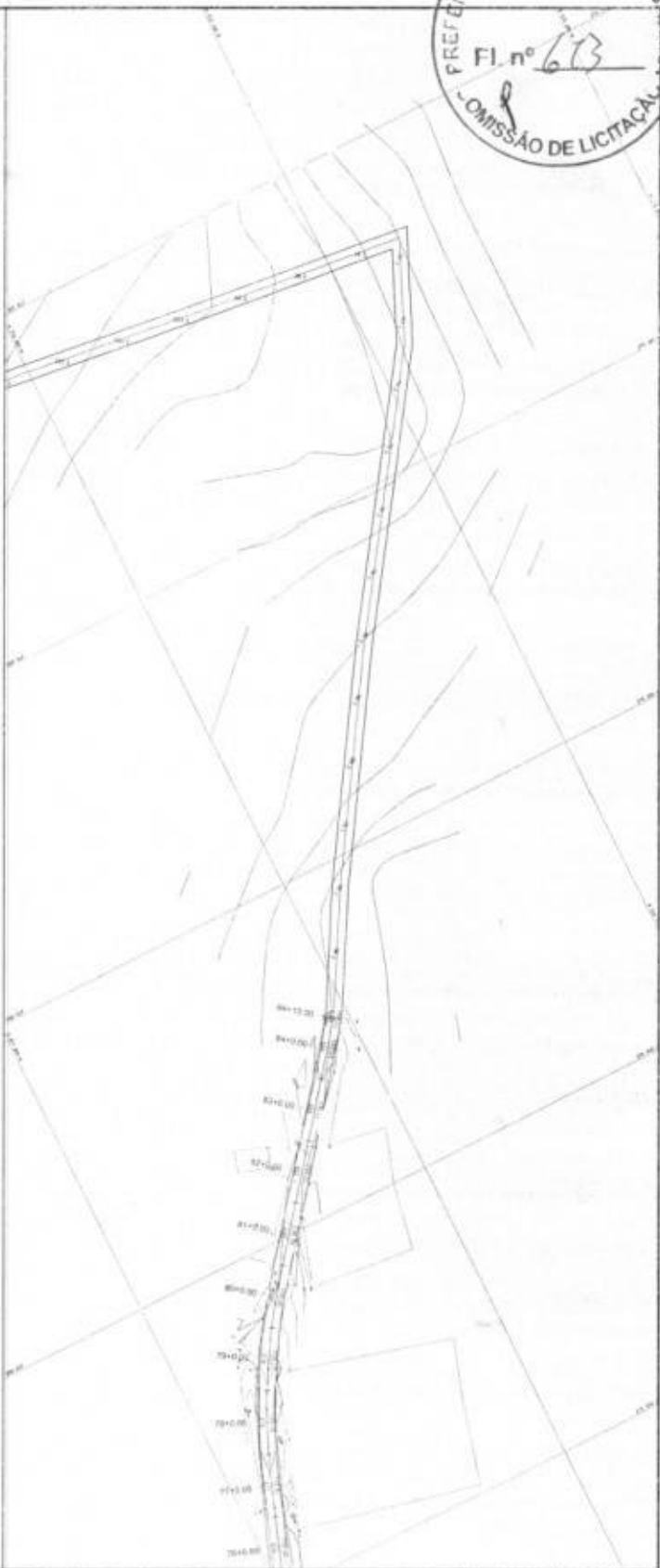
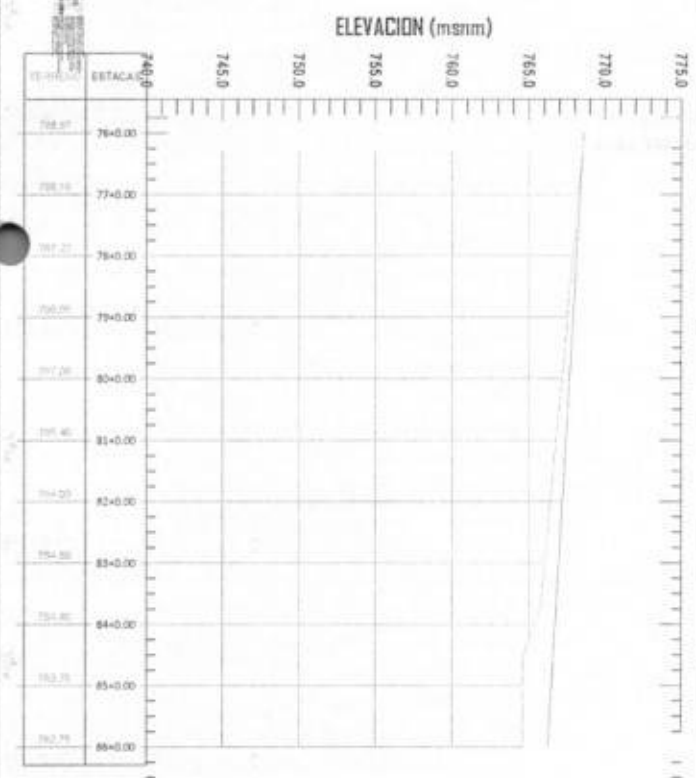


- LEGENDA**
- ◆ BRITA (Comércio Local, sem transporte até a usina)
  - ◆ PÓ DE PEDRA (Comércio Local, sem transporte até a usina)
  - ◆ CM 20 (Transporte até a Usina)
  - ◆ ENVLSAO PR-2C (Transporte até a obra)
  - ◆ MISTURA BETUMINOSA (Transporte até a obra)
  - LOCAL DA OBRA (Cachoeira do Rio Morto - Usina)



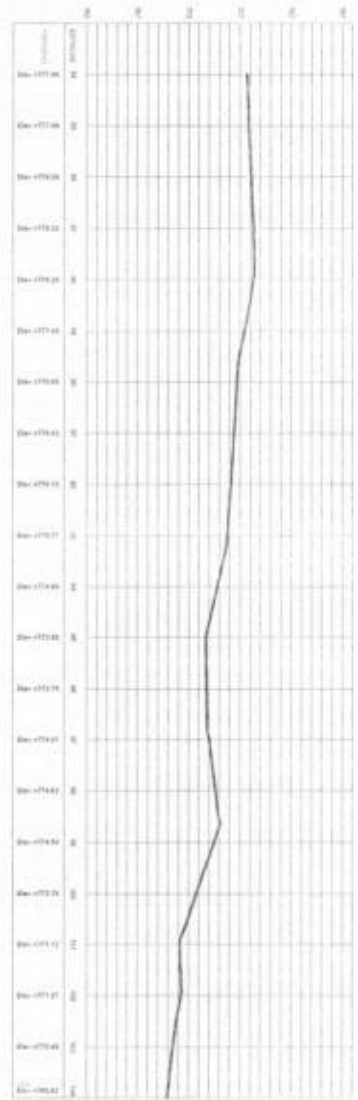
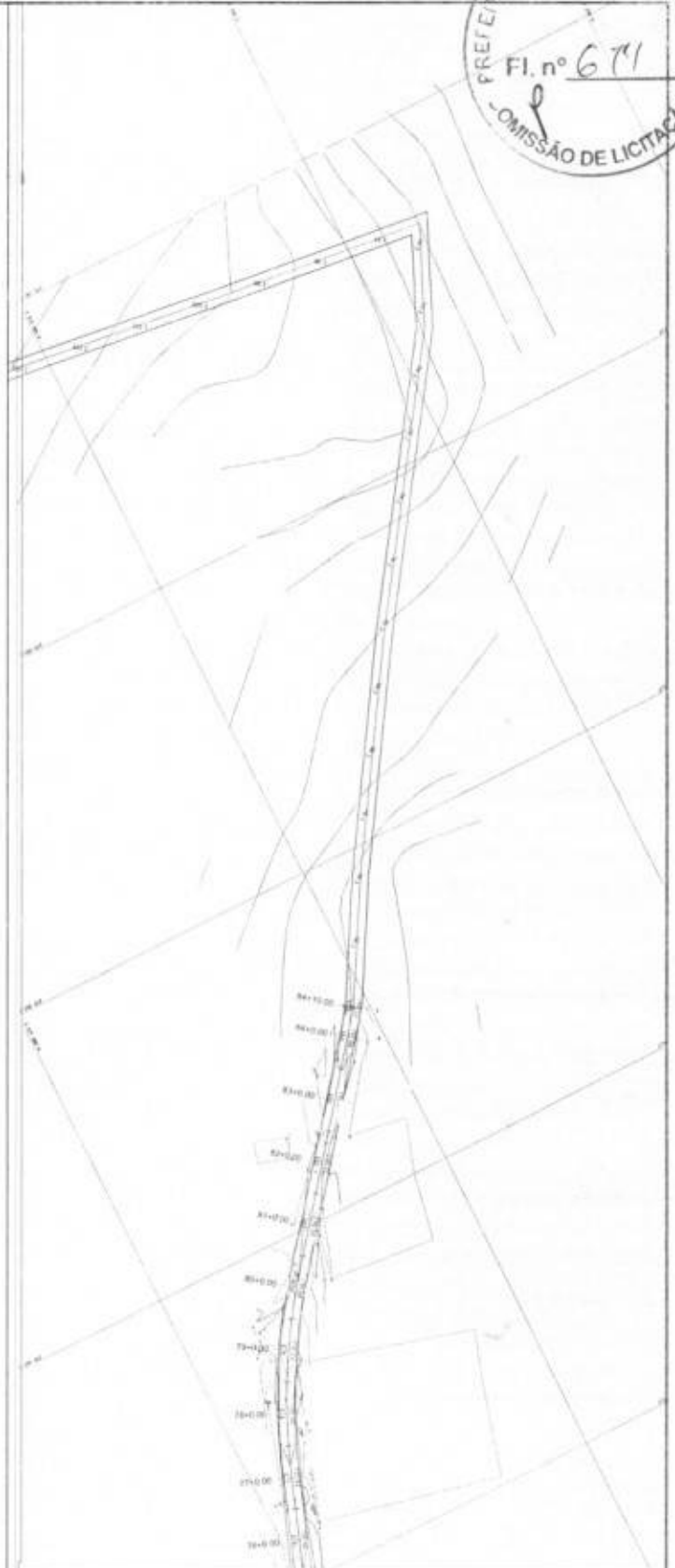






<b>PROYECTO:</b> LEVANTAMIENTO TOPOGRAFICO CLIENTE: INGENIERO SA VINCENZI, DE JABALÁ <b>GRUPO:</b> ASFA TO BO VINCENZI <b>ESTRUC:</b> Calle de Sa-45 <b>NACIONAL:</b>	<b>PROYECTO:</b> LEVANTAMIENTO TOPOGRAFICO CLIENTE: INGENIERO SA VINCENZI, DE JABALÁ <b>GRUPO:</b> ASFA TO BO VINCENZI <b>ESTRUC:</b> Calle de Sa-45 <b>NACIONAL:</b>
<b>PROYECTO:</b> LEVANTAMIENTO TOPOGRAFICO CLIENTE: INGENIERO SA VINCENZI, DE JABALÁ <b>GRUPO:</b> ASFA TO BO VINCENZI <b>ESTRUC:</b> Calle de Sa-45 <b>NACIONAL:</b>	<b>PROYECTO:</b> LEVANTAMIENTO TOPOGRAFICO CLIENTE: INGENIERO SA VINCENZI, DE JABALÁ <b>GRUPO:</b> ASFA TO BO VINCENZI <b>ESTRUC:</b> Calle de Sa-45 <b>NACIONAL:</b>





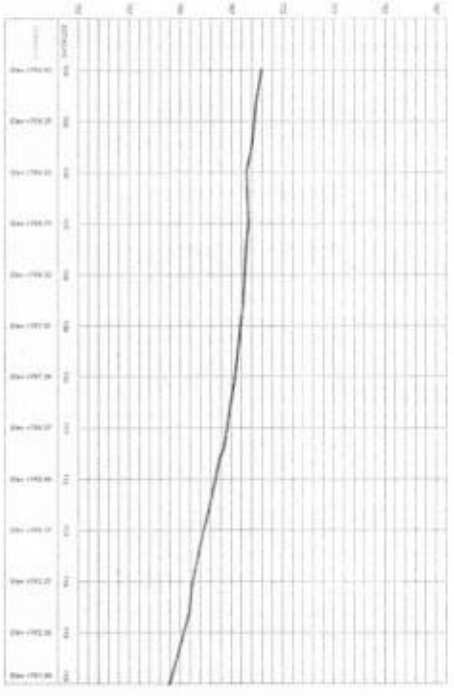
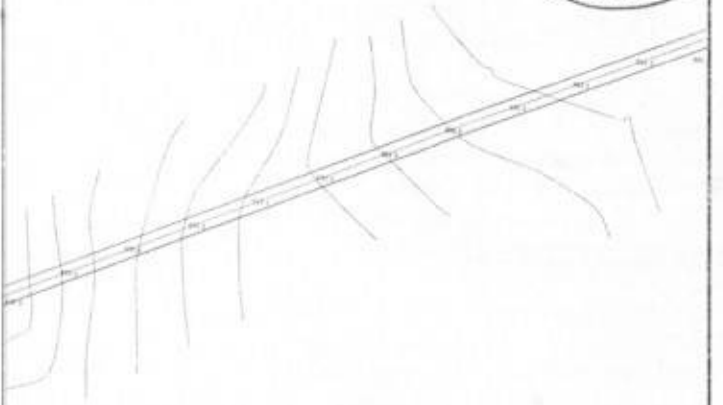
**PREFEITURA MUNICIPAL DE UBATUBA**  
 DEPARTAMENTO DE OBRAS PÚBLICAS  
 AV. TO DO MONTE SANTO, 100 - JARDIM SÃO CARLOS - UBATUBA - SP  
 CEP: 13.200-000  
 FONE: (051) 99181-5075

**PROJETO DE LICITAÇÃO Nº 001/2008**  
 OBJETO: OBRAS DE RECONSTRUÇÃO DE PAVIMENTO DE CIMENTO-AMASSADO EM 02 (DOIS) QUILÔMETROS DE EXTENSÃO, LOCALIZADOS NA RUA...

**EMPRESA LICITADA:** ...  
**VALOR DA LICITAÇÃO:** ...

**CONDIÇÕES:** ...

**ASSINATURA:** ...  
**DATA:** ...



**PROJETO:** LEVANTAMENTO TOPOGRAFICO

**SUBPROJETO:** PLANEJAMENTO URBANO DE BAJARA

**AREA:** ASPHALTO DO VILTO

**ARTISTA:** CARLOS DE OLIVEIRA

**DATA:** 12/08/2010

**PROJETADE:** CARLOS DE OLIVEIRA

**PROJETO:** LEVANTAMENTO TOPOGRAFICO

**SUBPROJETO:** PLANEJAMENTO URBANO DE BAJARA

**AREA:** ASPHALTO DO VILTO

**ARTISTA:** CARLOS DE OLIVEIRA

**DATA:** 12/08/2010

**PROJETADE:** CARLOS DE OLIVEIRA

**PROJETO:** LEVANTAMENTO TOPOGRAFICO

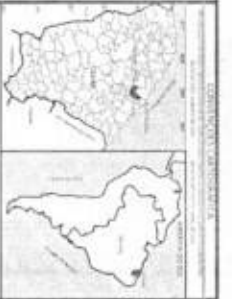
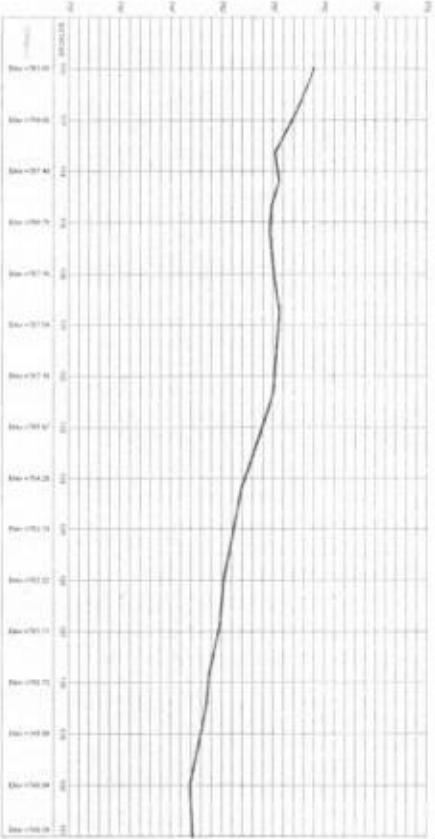
**SUBPROJETO:** PLANEJAMENTO URBANO DE BAJARA

**AREA:** ASPHALTO DO VILTO

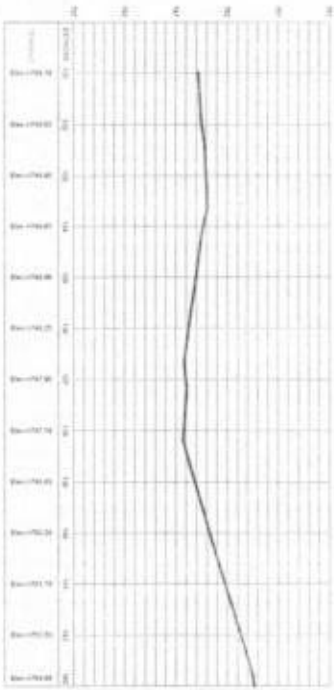
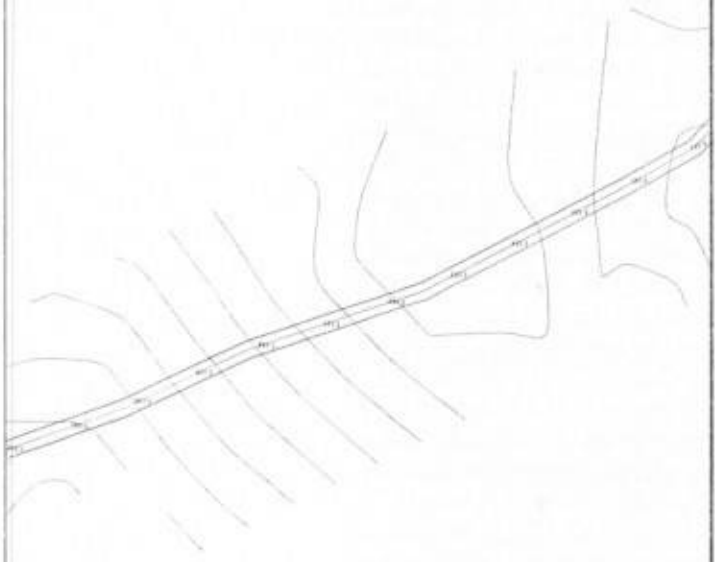
**ARTISTA:** CARLOS DE OLIVEIRA

**DATA:** 12/08/2010

**PROJETADE:** CARLOS DE OLIVEIRA



<b>PROJETO:</b> LEVANTAMENTO TOPOGRAFICO	
<b>CLIENTE:</b> PREFEITURA MUNICIPAL DE JUBAIA	
<b>OBJETO:</b> AVEN TO SOMENTO	
<b>ETAPA:</b> SERVA TERMO	
<b>MATERIAL:</b>	
<b>INSTRUMENTO:</b>	
<b>PROJETA:</b> DIOZIRIO	
<b>SENADEIR TECNICO:</b> ILDO BASTOS 1850198-5075	
<b>ESCALA:</b> 1:200	
<b>COMPROVAÇÃO:</b>	
<b>REVISÃO:</b>	
<b>DATA:</b>	
<b>LOCAL:</b>	



**PROJETO**  
**ESTRUTURAMENTO TORÇORAL DO**  
**CANAL**  
**PREF. MUNICIPAL DE JUBAIA**  
**OBRA**  
**ADAFIN TO BR SEMP TO**  
**ESTADO**  
**PROJ. DE 2º GR.**  
**NATURAL**

**PROJETA**  
**FLAVIO TORÇORAL CO**

**CLIENTE**  
**PREF. MUNICIPAL DE JUBAIA**

**OBRA**  
**ADAFIN TO BR SEMP TO**

**ESTADO**  
**PROJ. DE 2º GR.**

**NATURAL**

**EMPRESA**  
**ENGENHARIA**  
**SAABER & ASSOCIADOS**  
**São Paulo**  
**(051)9166-5075**

**ESCALA**  
**1:500**

**COMPROVANTE**  
 NÃO SE ENQUADRA  
 SE ENQUADRA EM  
 NÃO SE ENQUADRA EM  
 NÃO SE ENQUADRA EM

**REVISÃO**  
**1000**

**DATA**  
**20/05/2010**

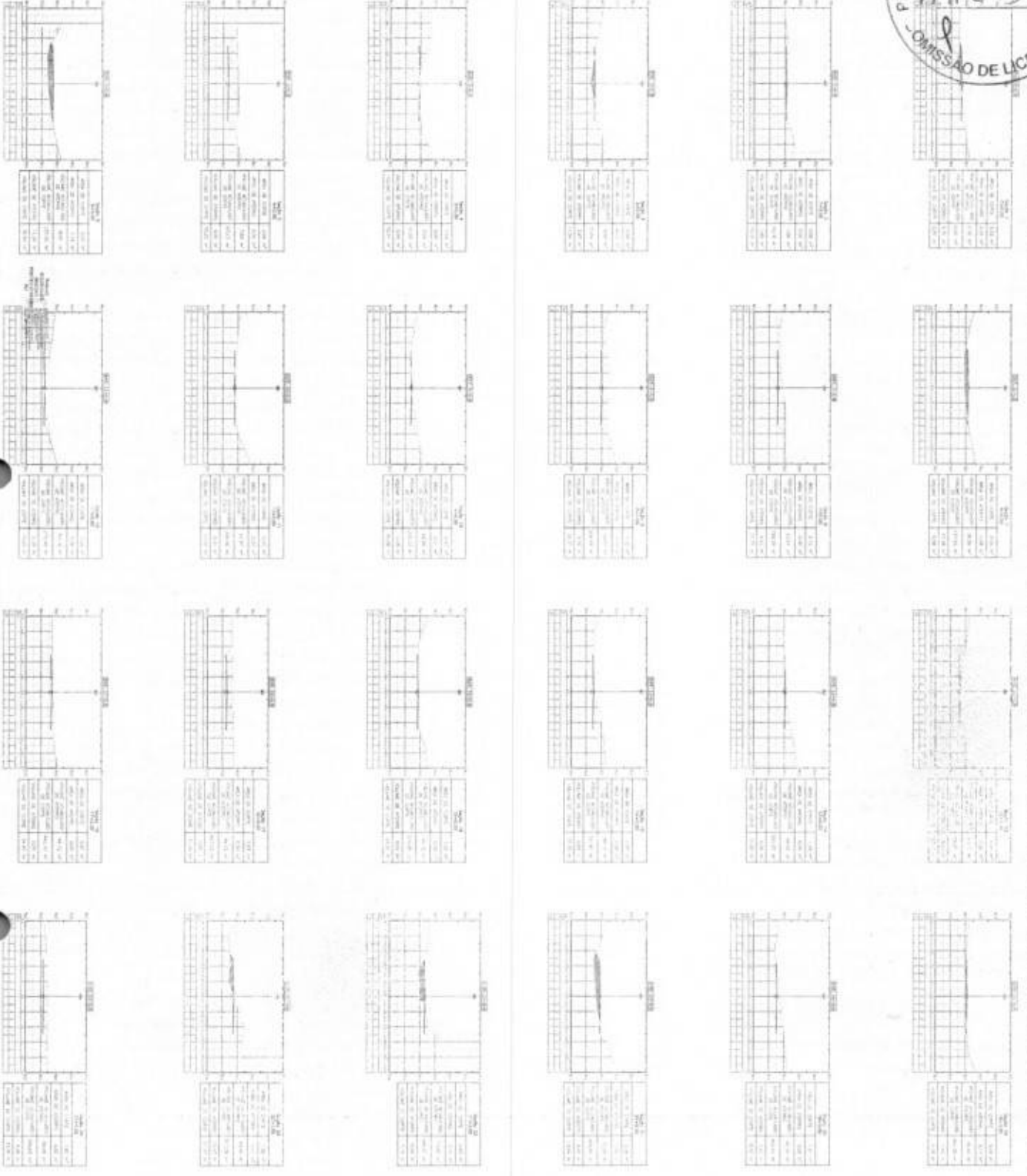
**PROJETA**  
**FLAVIO TORÇORAL CO**

**APROVADO**  
**[Signature]**

**PROJETO**  
**ESTRUTURAMENTO TORÇORAL DO**  
**CANAL**  
**PREF. MUNICIPAL DE JUBAIA**  
**OBRA**  
**ADAFIN TO BR SEMP TO**  
**ESTADO**  
**PROJ. DE 2º GR.**  
**NATURAL**

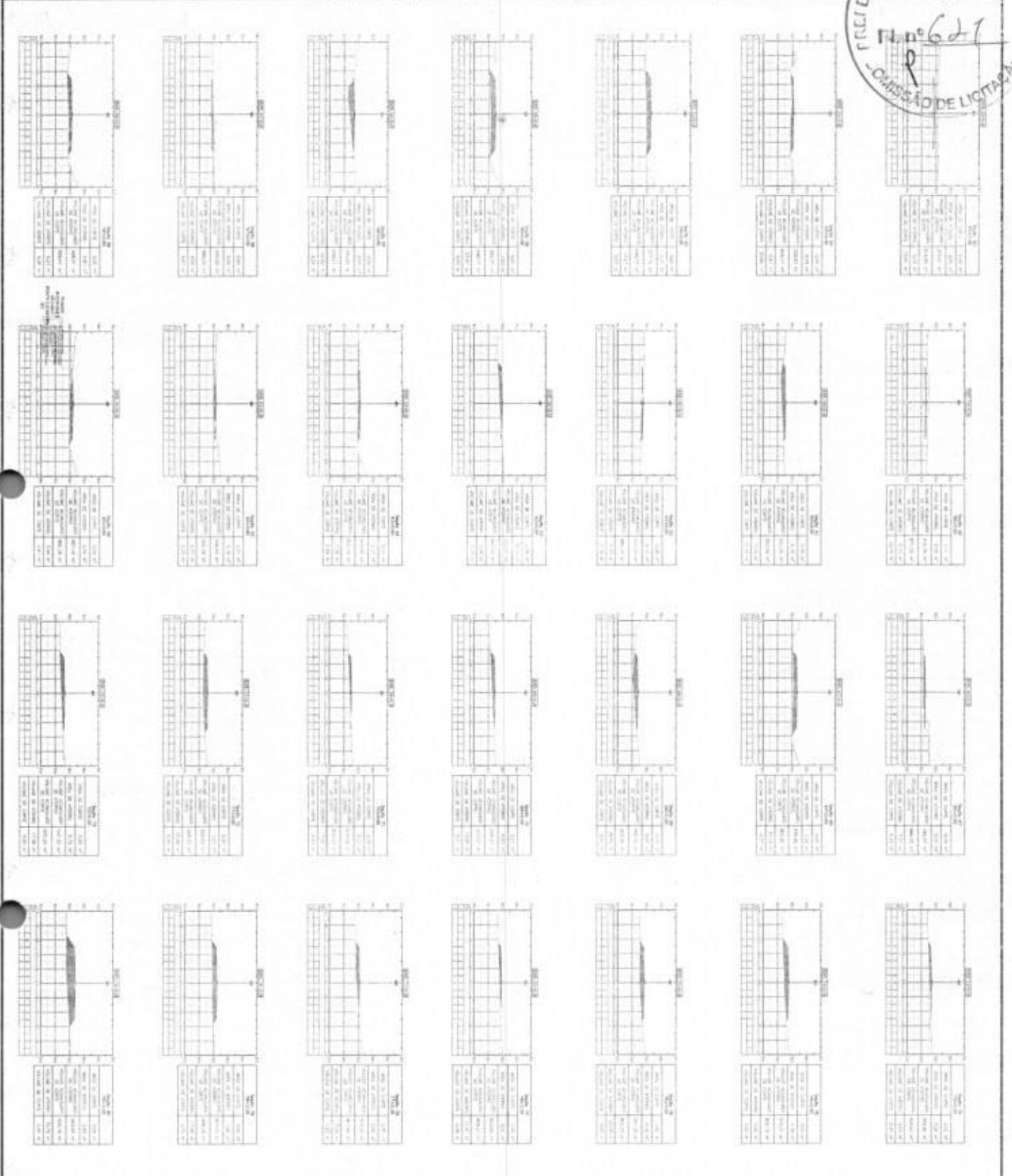
PROJETO DE LICITAÇÃO Nº 001/2010  
 PROCESSO Nº 001/2010  
 DATA 20/05/2010





**PROJETO:**  
 LEVANTAMENTO TOPOGRÁFICO  
**CLIENTE:**  
 PREFEITURA MUNICIPAL DE UBUAJARA  
**OBJETO:**  
 LOTEAMENTO DO RIO NORO  
**ESTRADA:**  
 00000000-0000  
**LOCAL:**  
 MUNICÍPIO UBUAJARA  
 ESTADO TOCANTINS  
 CEP 76300-000  
 TEL (62) 3242-5075  
 FAX (62) 3242-5075  
**PROJETADEUR:**  
 Eng.º ...  
 Rua ...  
 CEP ...  
**PROPOSTA:**  
 Nº ...  
 Valor ...  
**DATA:** ...  
**LOCAL:** ...





**PROJETO:** LEVANTAMENTO TOPOGRAFICO

**CIDADE:** PREFEITURA MUNICIPAL DE JABARA

**BAHIA:** AGRUA DO SOU BRITO

**ESTRADA:** D-0101 21+00

**MATERIAL:**

**PROJETA:** HENRIQUE DIAS JUNIOR

**INTERVENIENTE:** IBO BRASIL

**ENDEREÇO:** 18510-000 JABARA - SC

**ESCALA:** 1:200

**COMPONENTES:**

**REPRESENTAÇÃO:**

**LEGENDA:**

**NOTAS:**

**DATA:** 15/05/2014

**PROJETA:** HENRIQUE DIAS JUNIOR

**INTERVENIENTE:** IBO BRASIL

**ENDEREÇO:** 18510-000 JABARA - SC

**ESCALA:** 1:200

**COMPONENTES:**

**REPRESENTAÇÃO:**

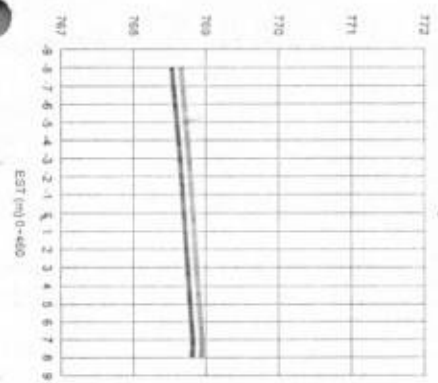
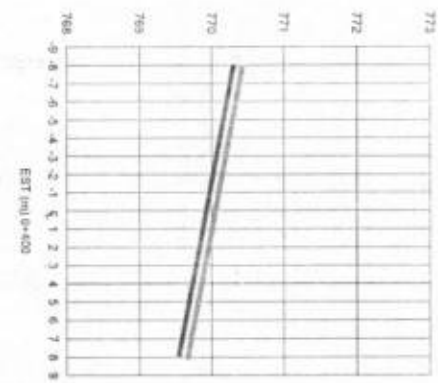
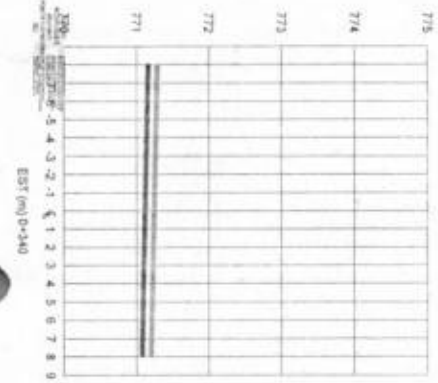
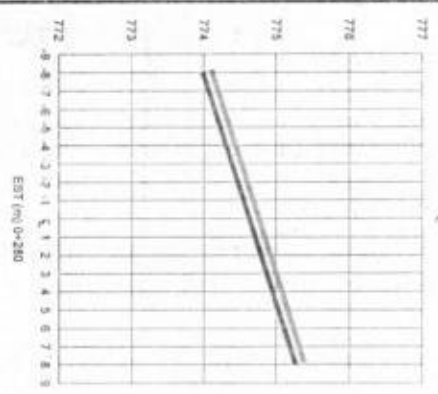
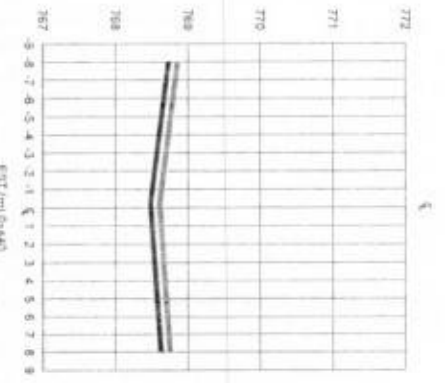
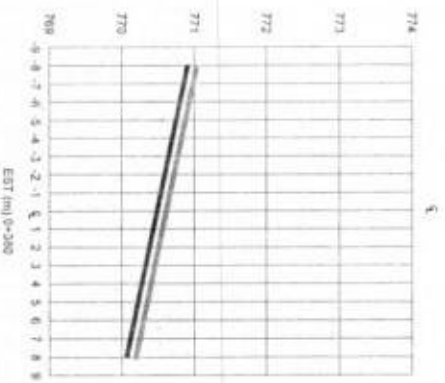
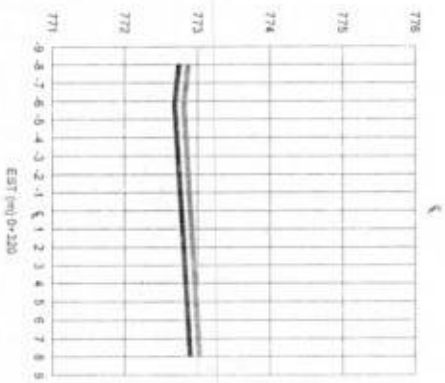
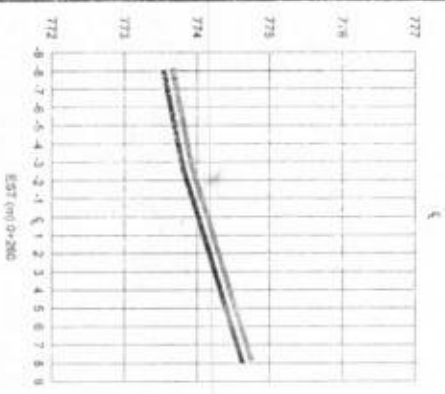
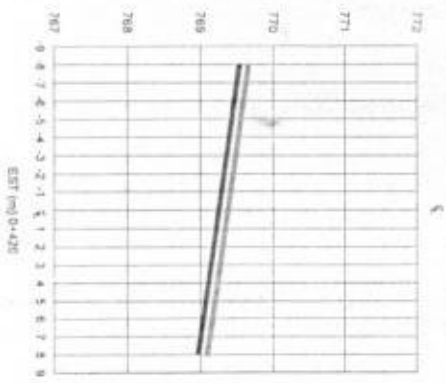
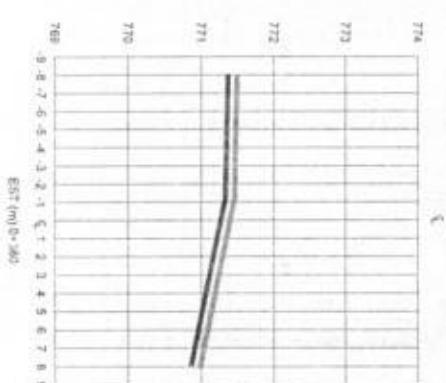
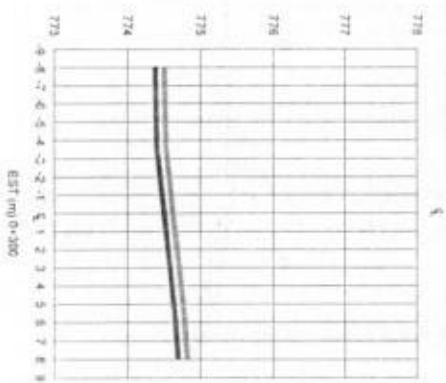
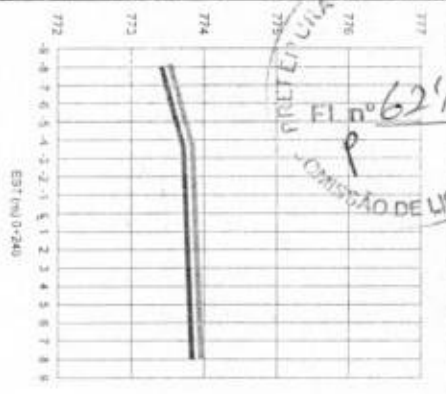
**LEGENDA:**

**NOTAS:**

**DATA:** 15/05/2014







**PROPOSTA**  
LEVANTAMENTO TOPOGRAFICO

**CLIENTE:**  
PREFEITURA MUNICIPAL DE UBATUBA

**OBJETO:**  
CARTAS TOPOGRAFICAS

**ESTIMATIVA:**  
R\$ 1.000,00

**EMPRESA:**  
MUNICIPIO DE UBATUBA  
PREFEITURA MUNICIPAL DE UBATUBA  
Rua Bahia  
08500-000 Ubatuba - SP

**VALOR:**  
R\$ 1.000,00

**CONDIÇÕES:**  
Prazo de entrega: 30 dias úteis  
Forma de pagamento: 50% no ato da assinatura e 50% no ato da entrega

**SIGNATURA:**  
MUNICIPIO DE UBATUBA  
PREFEITURA MUNICIPAL DE UBATUBA  
Rua Bahia  
08500-000 Ubatuba - SP

**EMPRESA:**  
MUNICIPIO DE UBATUBA  
PREFEITURA MUNICIPAL DE UBATUBA  
Rua Bahia  
08500-000 Ubatuba - SP

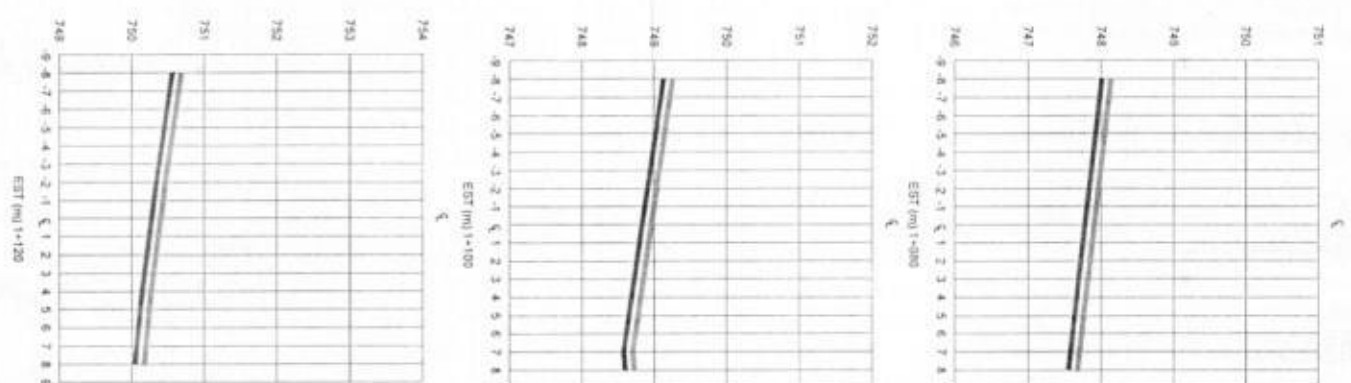
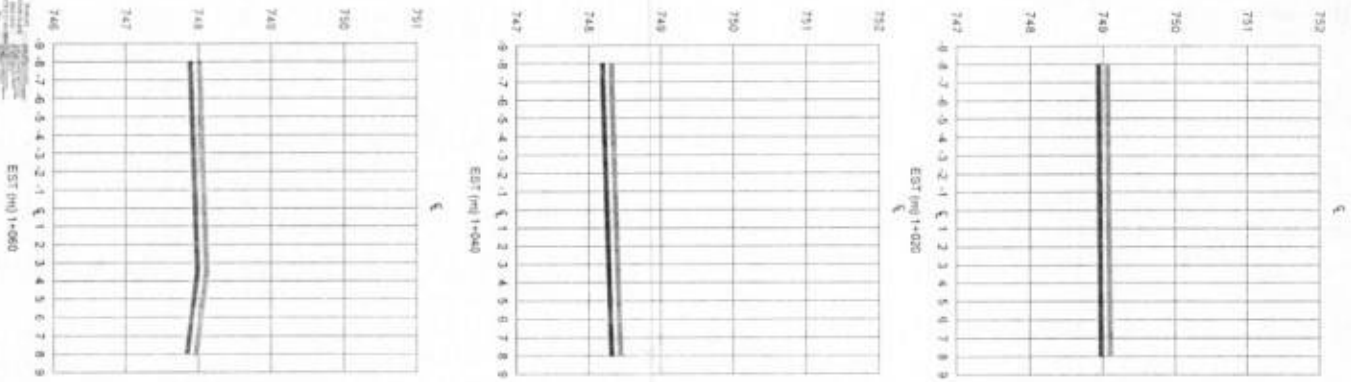
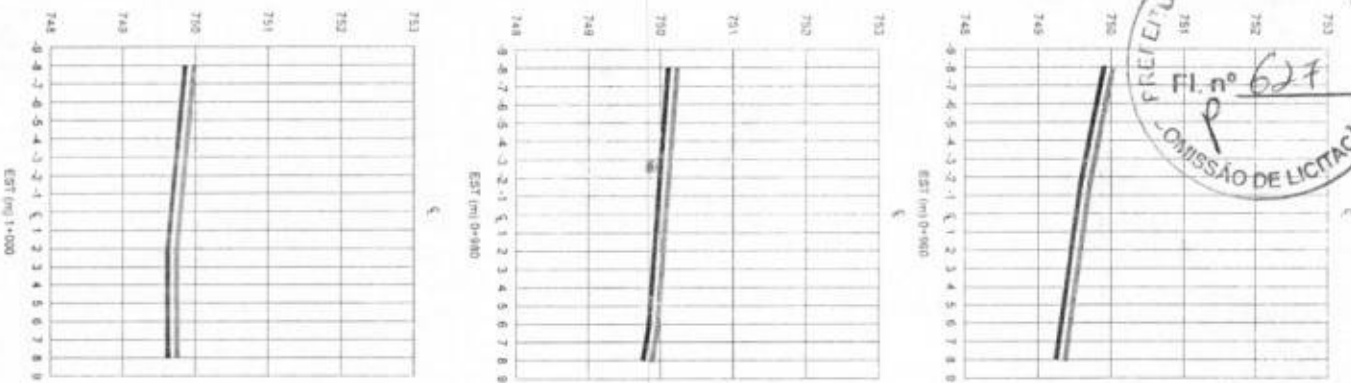
**DATA:** 08/08/2018

**ASSINATURA:** [Assinatura]

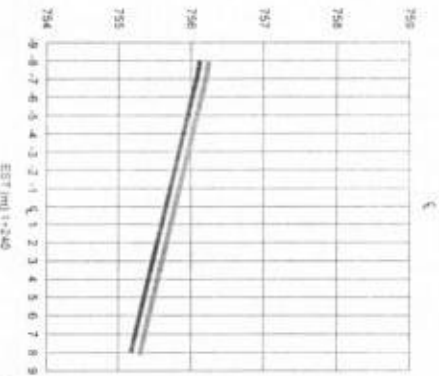
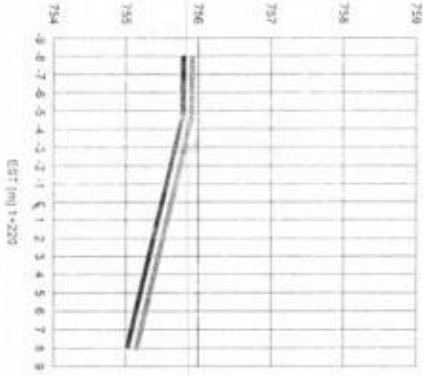
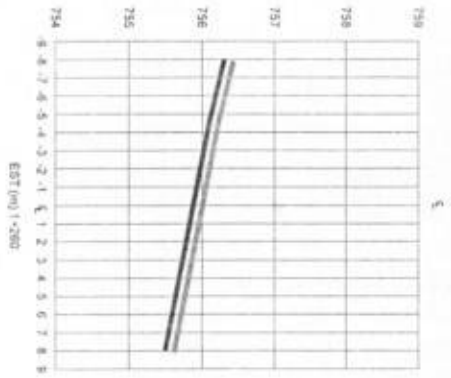
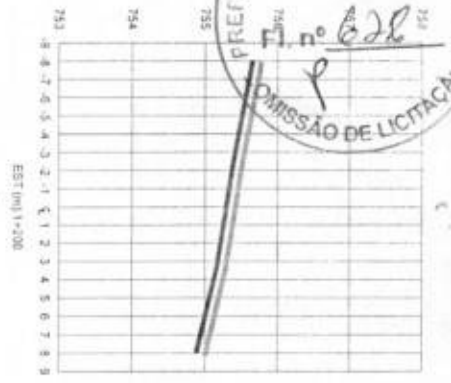
**EMPRESA:** MUNICIPIO DE UBATUBA







<p><b>PROPOSTA</b> LEVANTAMENTO TOPOGRAFICO</p> <p>CIDADE DE JABARA PREFEITURA MUNICIPAL DE JABARA</p> <p>CINTEL ALFARO, DO BOM SUCESSO</p> <p>ENDEREÇO C/da do Sítio</p> <p>MATERIAL:</p> <p>PREÇO UNITÁRIO</p> <p>QUANTIDADE</p> <p>TOTAL</p> <p>VALOR: 1.000</p> <p>VALIDADE: 120 DIAS</p> <p>EMPRESA: CINTEL</p> <p>INSCRIÇÃO ESTADUAL: 14000012000</p> <p>CNPJ: 09.573.104/0001-00</p> <p>CPF: 123.456.789-00</p> <p>RESPONSÁVEL TÉCNICO: [Assinatura]</p> <p>DATA: 14/05/2024</p> <p>PROPOSTA: [Assinatura]</p> <p>A2</p>	
---	--

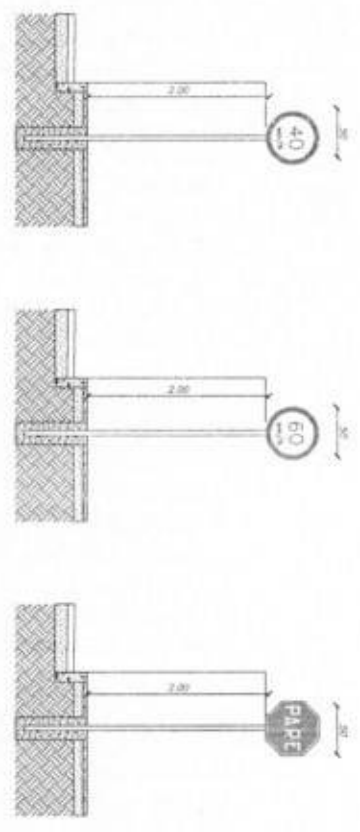
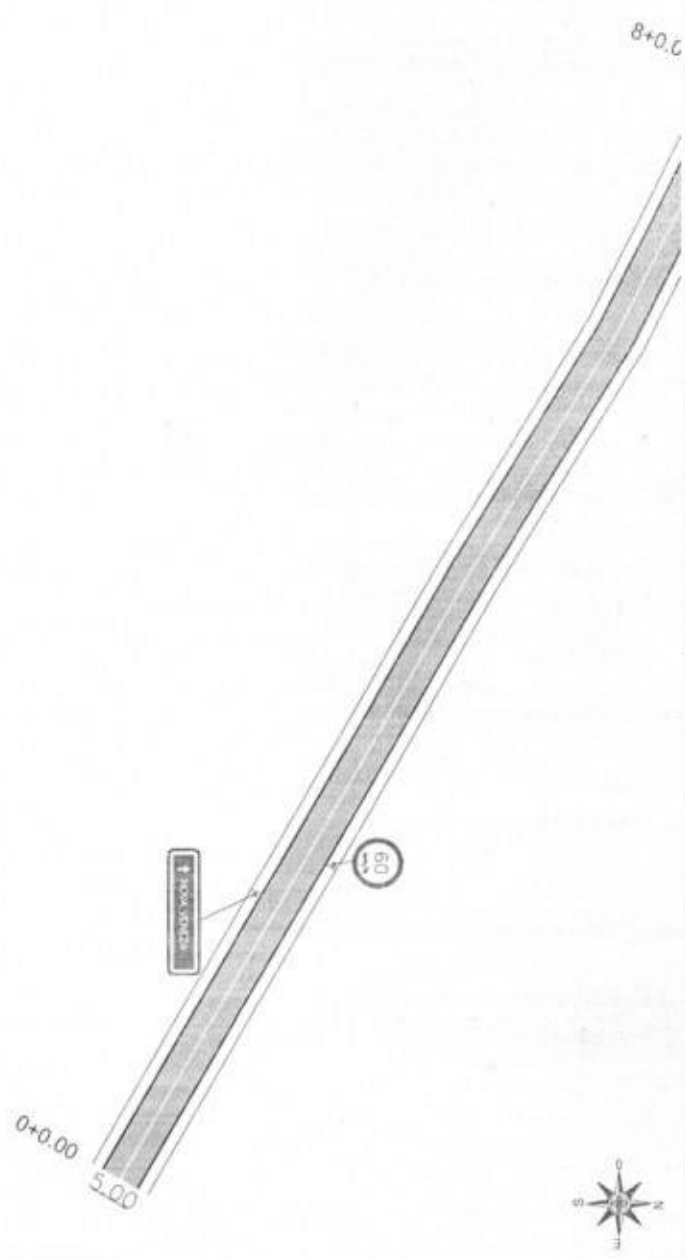


PROPOSTA: LEVANTAMENTO TOPOGRÁFICO  
 CLIENTE: PREFEITURA MUNICIPAL DE JABARA  
 ENDEREÇO: RUA DO BOM VIZINHO  
 Nº 1000  
 JABARA - TOCANTINS  
 MATERIAL: CADEN DE CHUMBO  
 INSTRUMENTO: NIVELAMENTO  
 ESCALA: 1:200  
 VALOR: R\$ 1.000,00

EMPRESA: [blank]  
 ENDEREÇO: [blank]  
 INSCRIÇÃO ESTADUAL: [blank]  
 INSCRIÇÃO MUNICIPAL: [blank]  
 INSCRIÇÃO FEDERAL: [blank]  
 CEP: [blank]  
 CNPJ: [blank]  
 DATA: [blank]  
 VALOR: R\$ 1.000,00



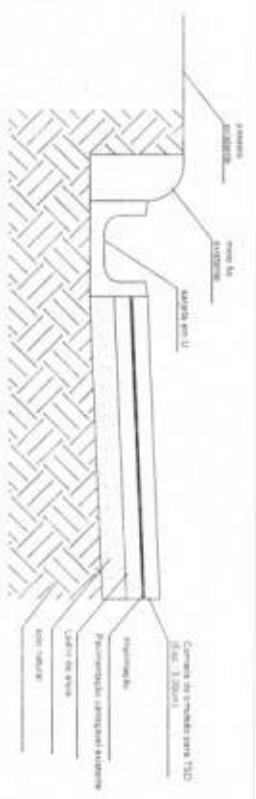
01 PLANTA BAIXA



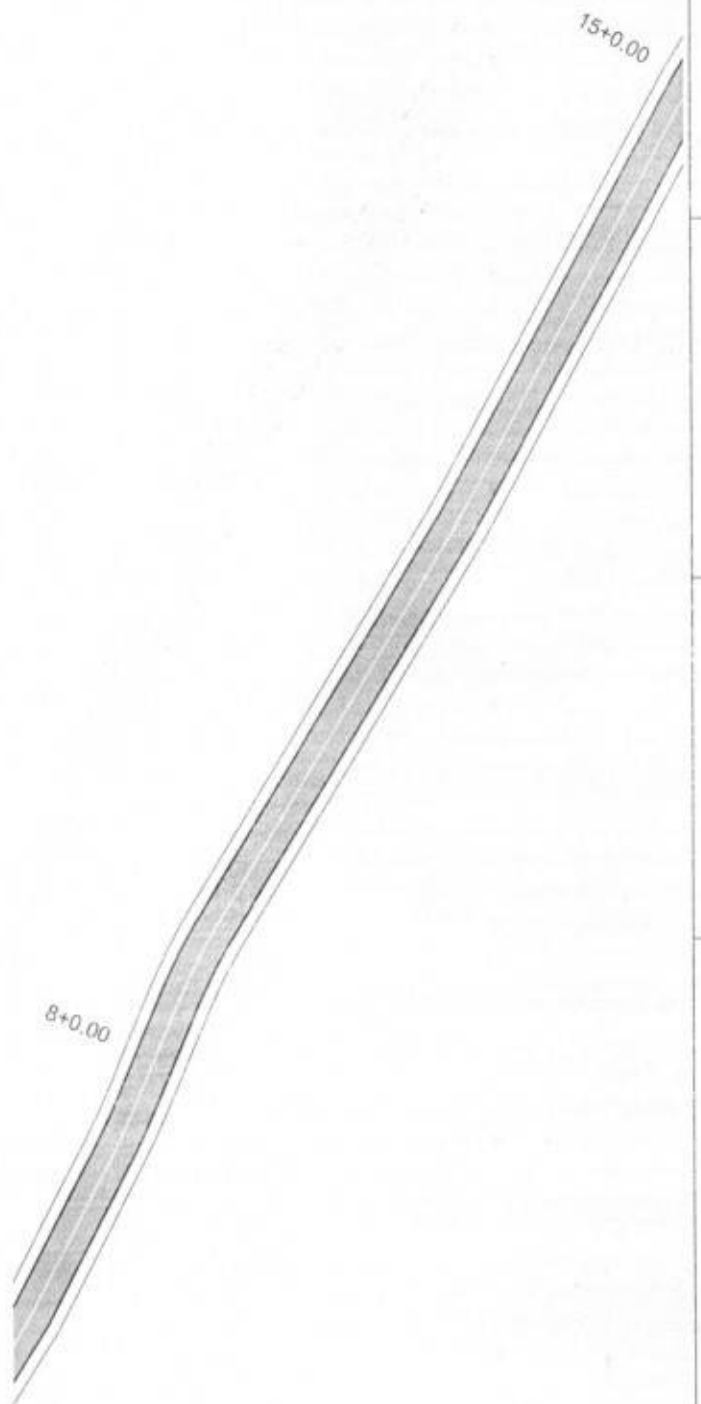
02 SINALIZAÇÃO

03 DETALHE PAVIMENTAÇÃO

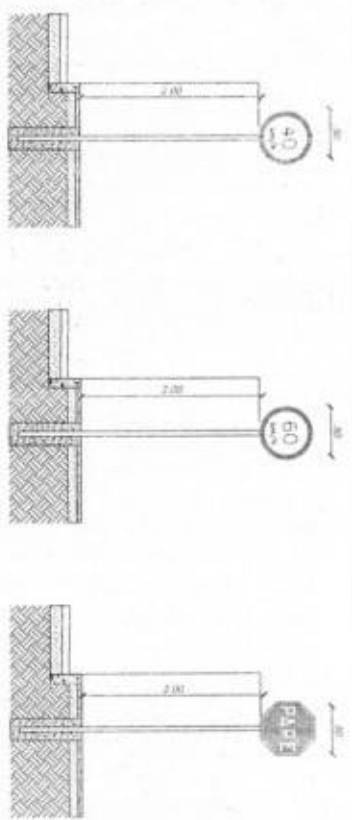
TIAJÃO RODRIGUES PEREIRA  
PROFESSOR  
SIA



OBRA	SERVIÇOS DE PAVIMENTAÇÃO ASFALTICA DO TIPO 150 NA ESTRAÇA DO SINO TUCUCU NO MUNICÍPIO DE UBAJARA	PROJETO	SINALIZAÇÃO	ASSUNTO	SINO TUCUCU PAVIMENTAÇÃO ASFALTICA DO TIPO 150 MUNICÍPIO DE UBAJARA, CEARA	CONTEÚDO DA PLANCHA	SINALIZAÇÃO HORIZONTAL SINALIZAÇÃO VERTICAL	ESCALA	INDICAÇÃO	DATA	FEV/2026	PLANCHA	02/21
------	--	---------	-------------	---------	--	---------------------	--	--------	-----------	------	----------	---------	-------



01 PLANTA BAIXA

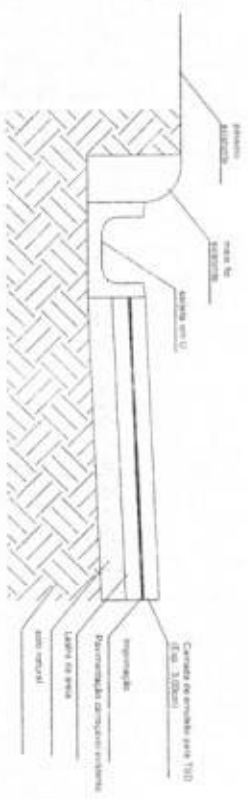


02 SIMULAZÃO

THAAGO ROBERTO ARAUJO FORTES OLIVEIRA  
 202



03 DETALHE PAVIMENTAÇÃO



MAIACO

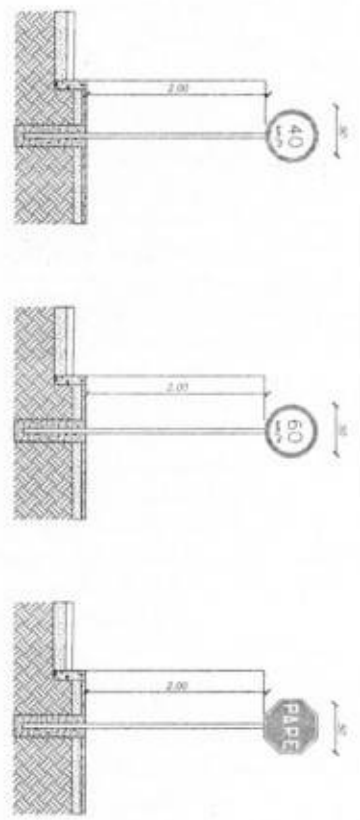
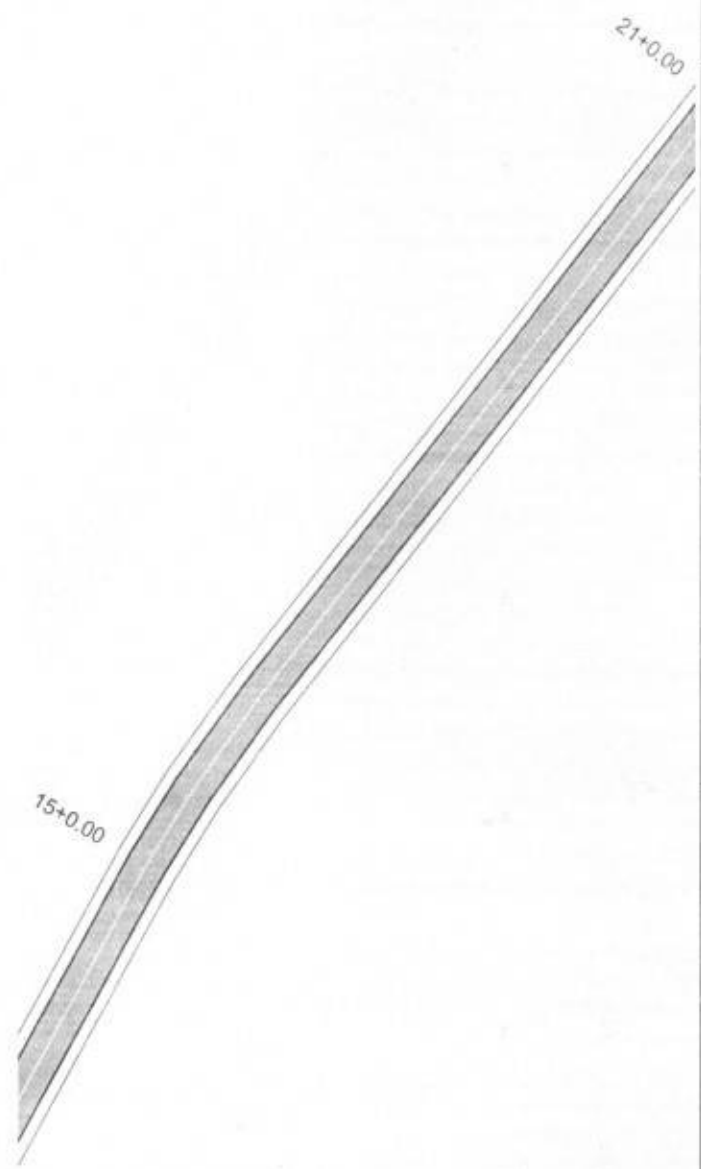
SEÇÃO ENCAIXADA DE 10x10x10cm  
 EM CONCRETO B30 (INVERSÃO)

ESCALA 2.50

OPERA	SERVIÇOS DE PAVIMENTAÇÃO ASFÁLTICA DO TIPO T20 NA ESTRADA DO SÍTIO TUCUM NO MUNICÍPIO DE UBAJARA	PROJETO	SIMULAZÃO	ASSUNTO	SÍTIO TUCUM PAVIMENTAÇÃO ASFÁLTICA DO TIPO T20 NO MUNICÍPIO DE UBAJARA, CEARÁ	CONTEÚDO DA PRANCHETA	SIMULAZÃO HORIZONTAL SIMULAZÃO VERTICAL	ESCALA	INDICADA	DATA	FEV/2006	PRANCHETA	03/21
-------	--	---------	-----------	---------	---	-----------------------	--	--------	----------	------	----------	-----------	-------



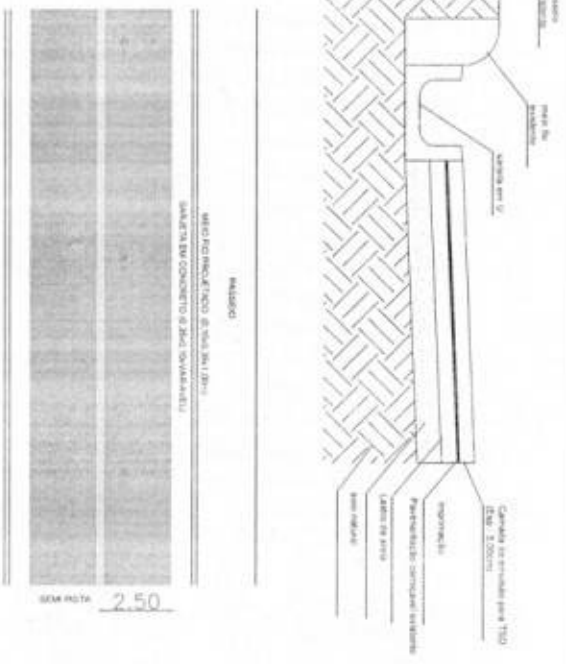
01 PLANTA BAIXA



02 SINALIZAÇÃO

03 DETALHE PAVIMENTAÇÃO

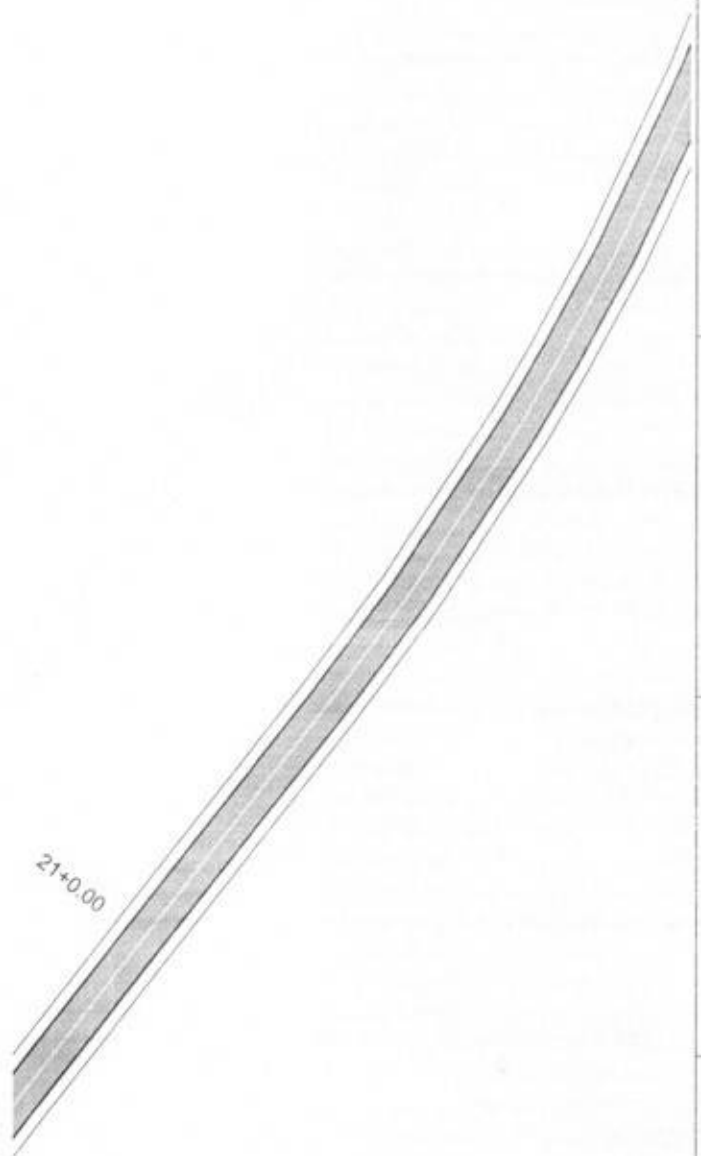
TIPO DE PAVIMENTAÇÃO: ASPHALTO  
 RECONSTRUÇÃO DE PAVIMENTAÇÃO  
 PONTES (01/01/1988)  
 S22



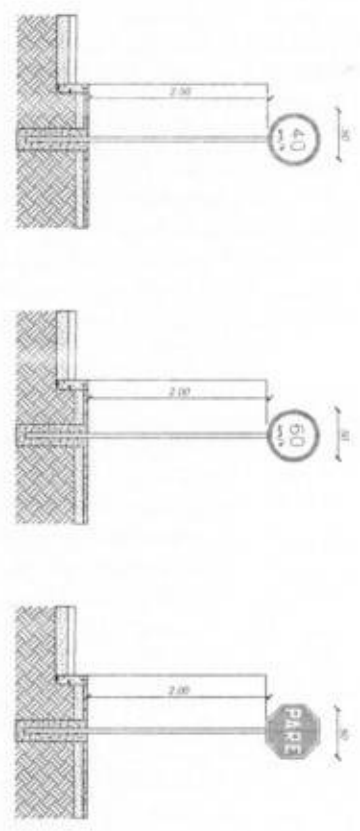
OBRA	SERVIÇOS DE PAVIMENTAÇÃO ASFÁLTICA DO TIPO TSD NA ESTRADA DO SÍTIO TUCUIM NO MUNICÍPIO DE UBAIANA	PROJETO	SINALIZAÇÃO	ASSUNTO	SÍTIO TUCUIM PAVIMENTAÇÃO ASFÁLTICA DO TIPO TSD MUNICÍPIO DE UBAIANA, CEARÁ	CONTEÚDO DA PLANILHA	SINALIZAÇÃO HORIZONTAL SINALIZAÇÃO VERTICAL	ESCALA	HORIZONTAL	DATA	FEV/2026	PLANILHA	04/21
------	---	---------	-------------	---------	---	----------------------	---	--------	------------	------	----------	----------	-------



28+0.00



01 PLANTA BARRA

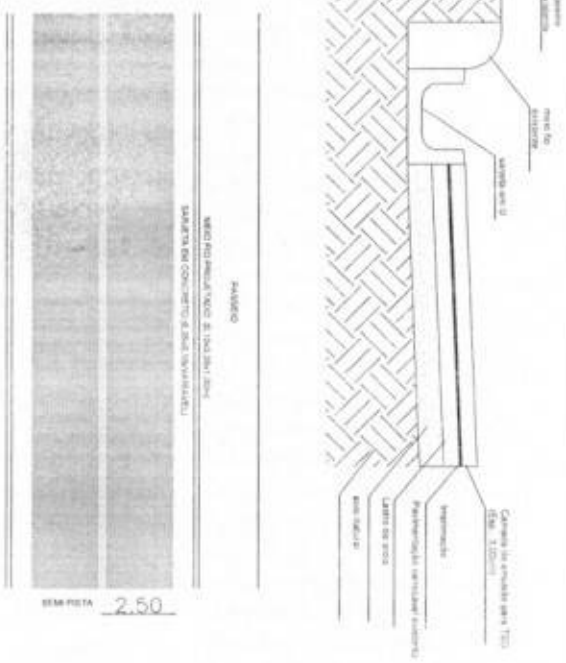


02 SIMULAZÃO



03 DETALHE PAVIMENTAÇÃO

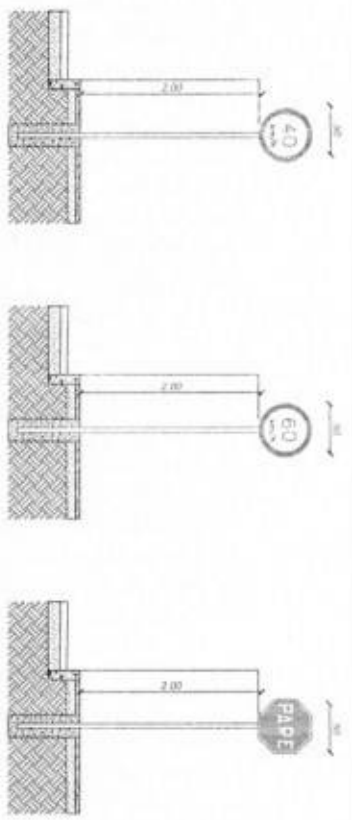
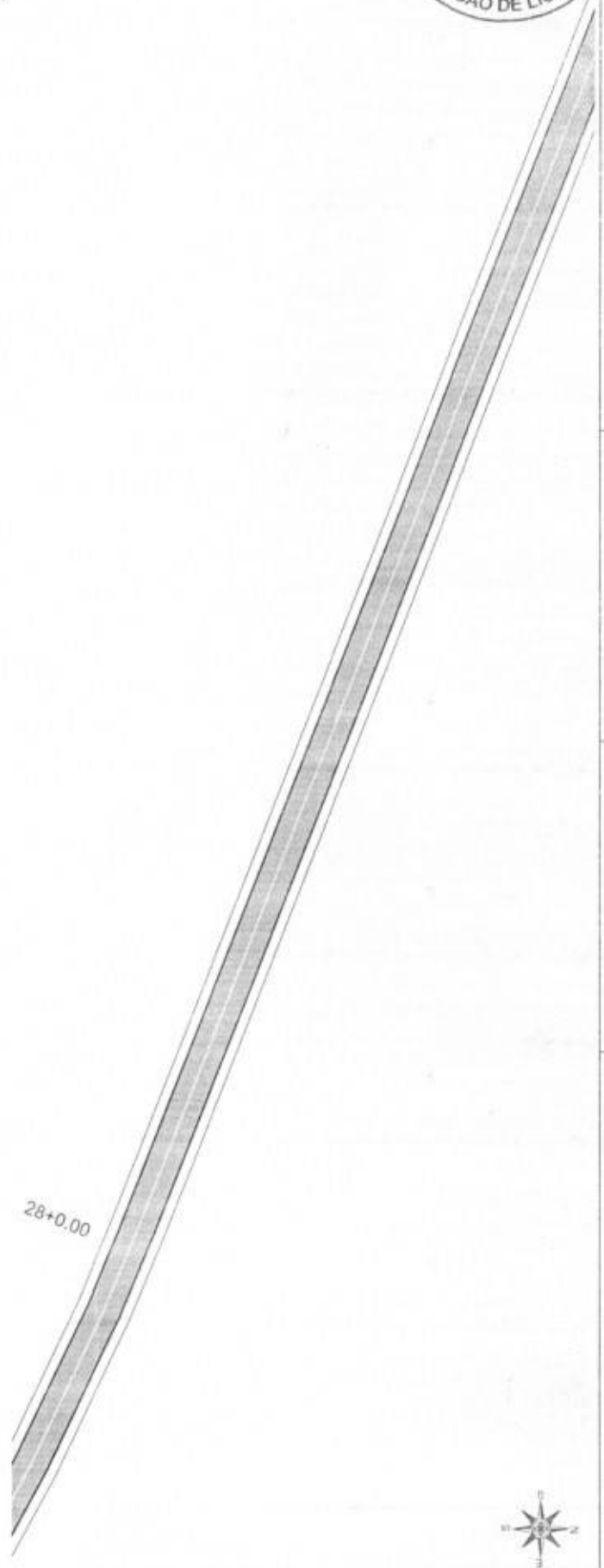
THIAGO RODRIGUES ARAÚJO  
FONTE: BRASILIA 2014



OBRA: SERVIÇOS DE PAVIMENTAÇÃO ASFÁLTICA DO TIPO T50 NA ESTRADA DO SÍTIO TUCUÍ, NO MUNICÍPIO DE JABURA			PROJETO: SIMULAZÃO	ASSUNTO: PAVIMENTAÇÃO ASFÁLTICA DO TIPO T50, NO MUNICÍPIO DE JABURA, GOIÁS	CONTEÚDO DA PRONCHA: SIMULAZÃO HORIZONTAL, SIMULAZÃO VERTICAL	ESCALA: INDICADA	DATA: FEVEREIRO/2026	PRONCHA: 05/21
--	--	--	--------------------	--	---	------------------	----------------------	----------------

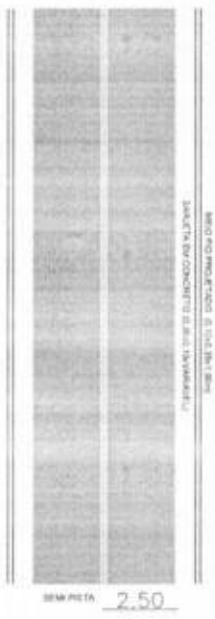
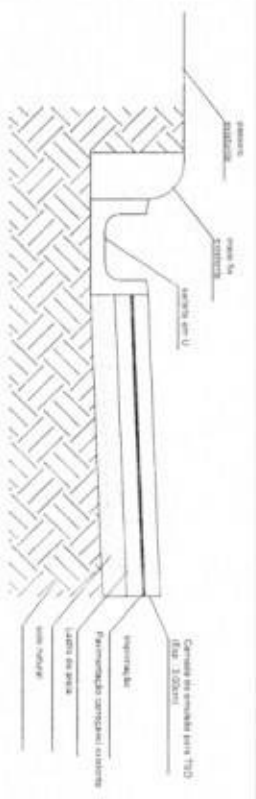


01 PLANTA BARRA



02 SINALIZAÇÃO

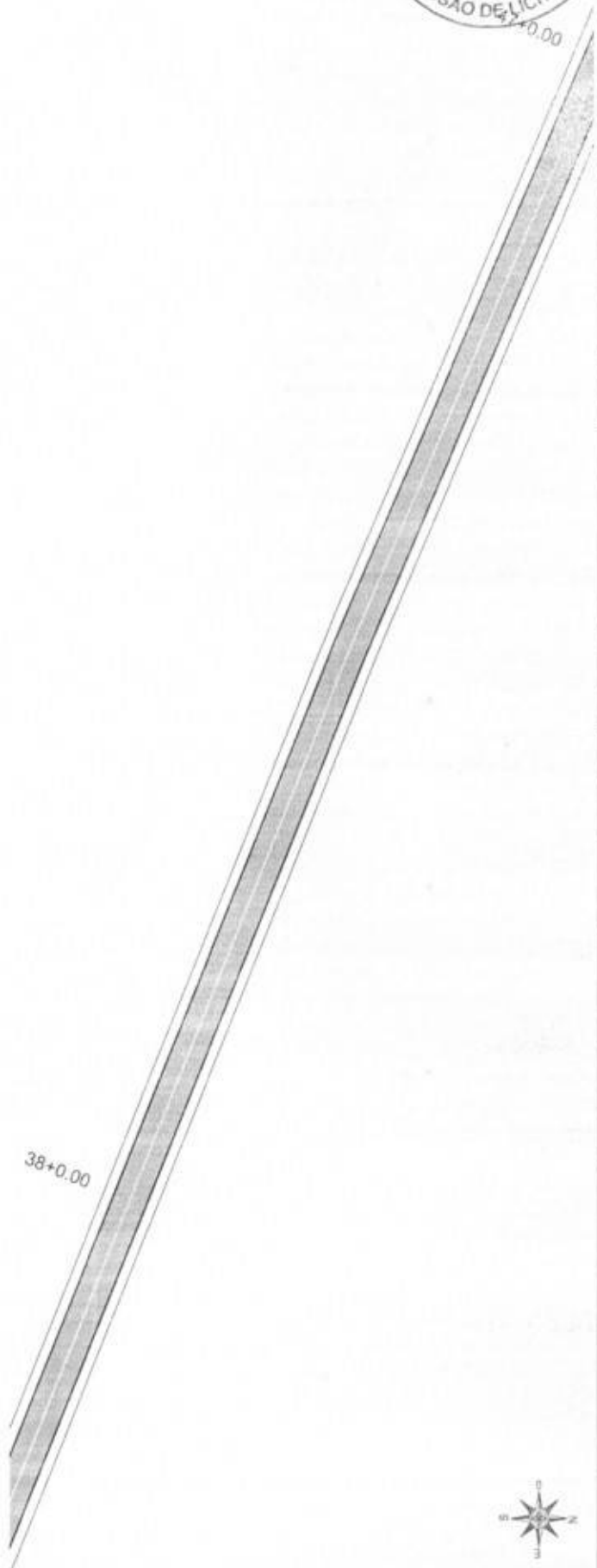
03 DETALHE PAVIMENTAÇÃO



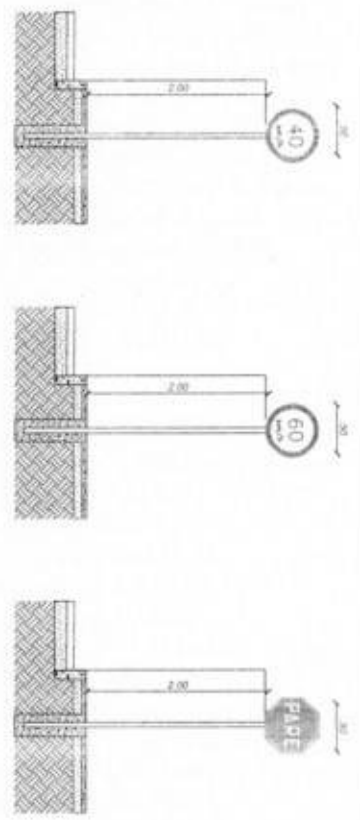
TUADO  
RIZOMERES  
MILHÃO  
FRONTIS  
S22

OBJETIVO: SERVIÇOS DE PAVIMENTAÇÃO ASFÁLTICA DO TIPO T150 NA ESTRADA DO SÍTIO TUCUINS NO MUNICÍPIO DE JABARA.

PROJETO	ASSUNTO	CONTEÚDO DA FOLHA	ESCALA	INDICAÇÃO	DATA	PRONOME
SINALIZAÇÃO	SÍTIO TUCUINS PAVIMENTAÇÃO ASFÁLTICA DO TIPO T150 MUNICÍPIO DE JABARA, GOIÁS	SINALIZAÇÃO HORIZONTAL SINALIZAÇÃO VERTICAL			FEV/2026	06/21

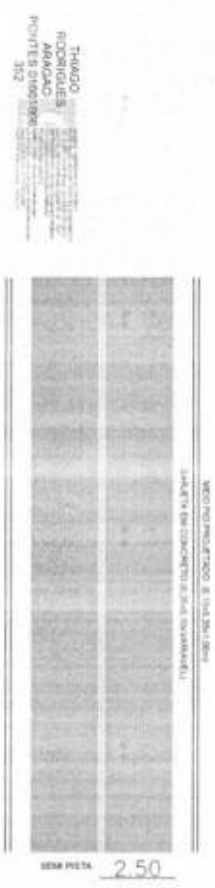


01 PLANTA BAIXA



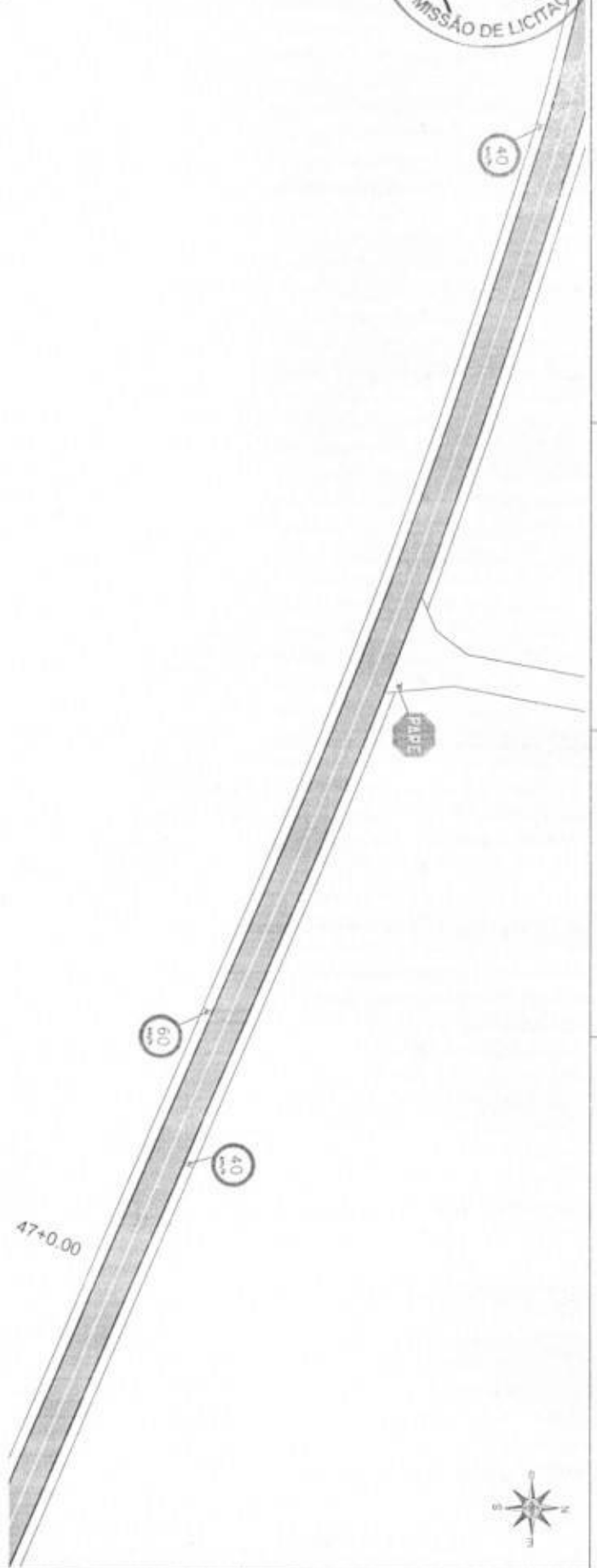
02 SIMULAÇÃO

03 DETALHE PAVIMENTAÇÃO

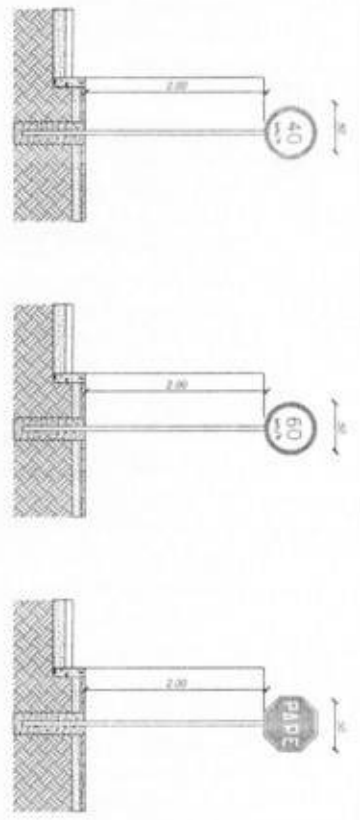


TIPO DE PAVIMENTO: ROLAMENTO  
 ROLAMENTO: ROLAMENTO  
 ANEXO: ANEXO  
 PROJETO: PROJETO

OBRA	SERVIÇOS DE PAVIMENTAÇÃO ASFÁLTICA DO TIPO TSD NA ESTRADA DO SÍTIO TUCIANS NO MUNICÍPIO DE JABARA	PROJETO	ASSISTENTE	CONTEÚDO DA PLANCHA	ESCALA	DATA	PROJETA
		SIMULAÇÃO	SÍTIO TUCIANS PAVIMENTAÇÃO ASFÁLTICA DO TIPO TSD MUNICÍPIO DE JABARA, CEARÁ	SIMULAÇÃO HORIZONTAL SIMULAÇÃO VERTICAL	INDICADA	FEV/2028	07/21



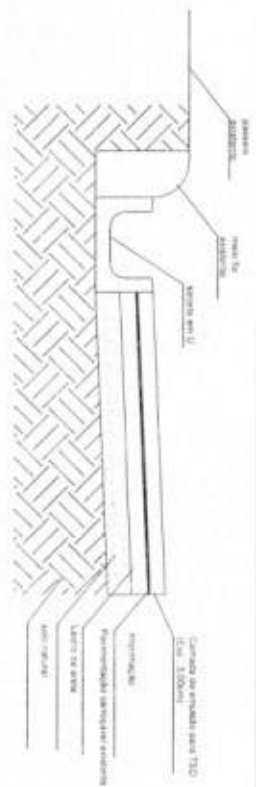
01 PLANTA BAIXA



02 SINALIZAÇÃO

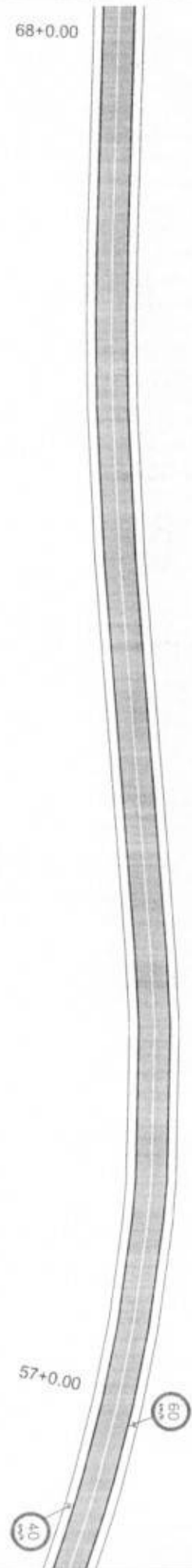
03 DETALHE PAVIMENTAÇÃO

THIAGO RODRIGUES ARANJO  
PROJETOS E OBRAS  
PONTES E BARRAGENS

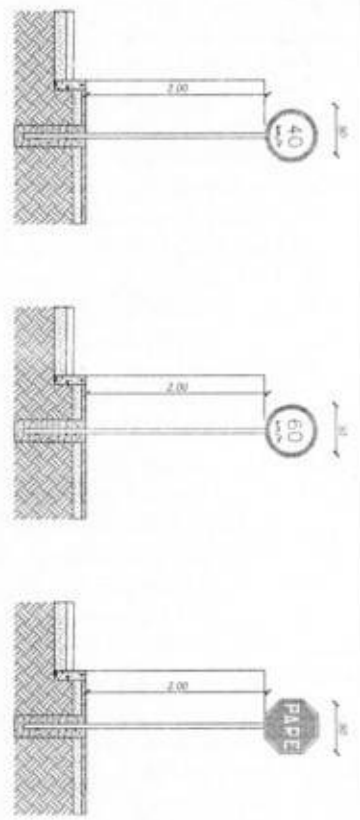


OBRA: SERVIÇOS DE PAVIMENTAÇÃO ASFÁLTICA DO TIPO TSO NA ESTRADA DO SÍTIO TUCURU NO MUNICÍPIO DE JABARA/PA

PROJETO	ASSUNTO	CONTEÚDO DA PRANCHETA	ESCALA	DATA	PRANCHETA
SINALIZAÇÃO	SÍTIO TUCURU PAVIMENTAÇÃO ASFÁLTICA DO TIPO TSO MUNICÍPIO DE JABARA, CEARÁ	SINALIZAÇÃO HORIZONTAL SINALIZAÇÃO VERTICAL	INDICADA	FEV/2026	08/21



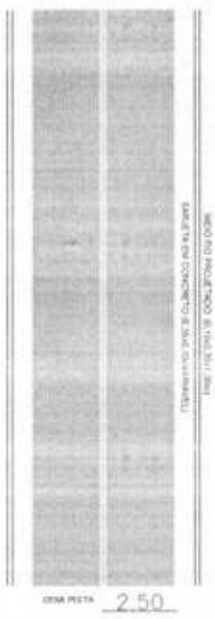
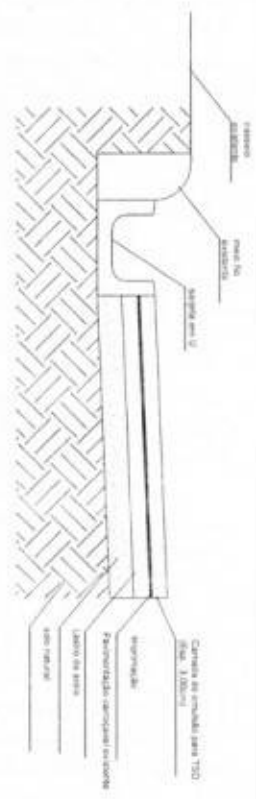
01 PLANTA BAIXA



02 SINALIZAÇÃO

03 DETALHE PAVIMENTAÇÃO

TIPO DO ROLAMENTO: ROLAMENTO PORTE ESTADUAL

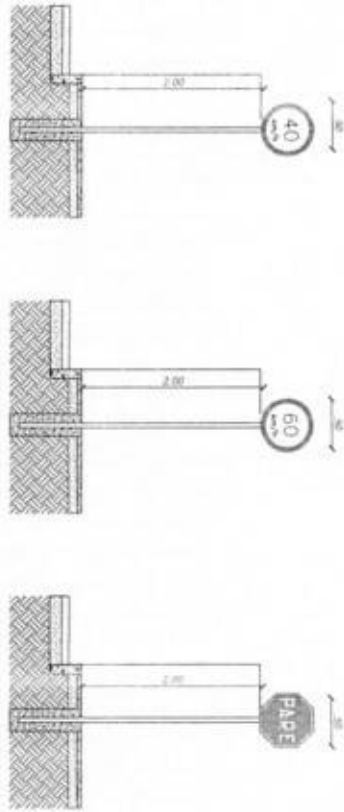
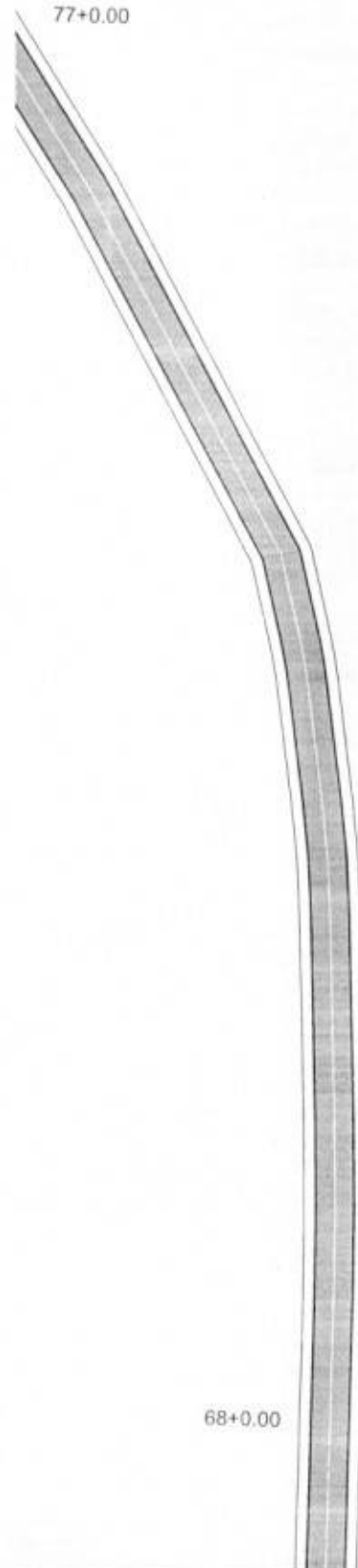


OBRA: SERVIÇOS DE PAVIMENTAÇÃO ASFÁLTICA DO TIPO T20 NA ESTACA DO SINO TUCUINS NO MUNICÍPIO DE UBAJARA

PROJETO	ASSUNTO	CONTÉUDO DA PLANCHA	ESCALA	DATA	PLANCHA
SINALIZAÇÃO	SINO TUCUINS PAVIMENTAÇÃO ASFÁLTICA DO TIPO T20 MUNICÍPIO DE UBAJARA - GOIÁS	SINALIZAÇÃO HORIZONTAL SINALIZAÇÃO VERTICAL		FEV/2026	09/21



01 PLANTA BAIXA  
escala: 1:1000

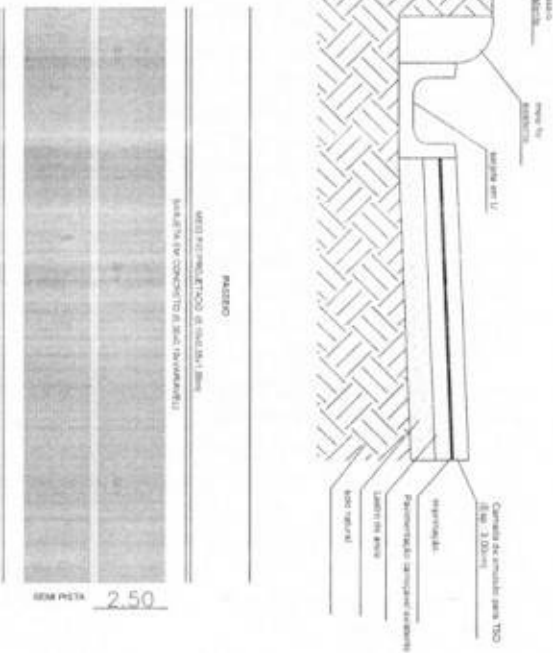


02 SITUACÃO  
escala: 1:500

OBRA: SERVIÇOS DE PAVIMENTAÇÃO ASFÁLTICA DO TIPO T350 NA ESTRAÇA DO SINO TUCUMS NO MUNICÍPIO DE UBATUBA

03 DETALHE PAVIMENTAÇÃO  
escala: 1:50

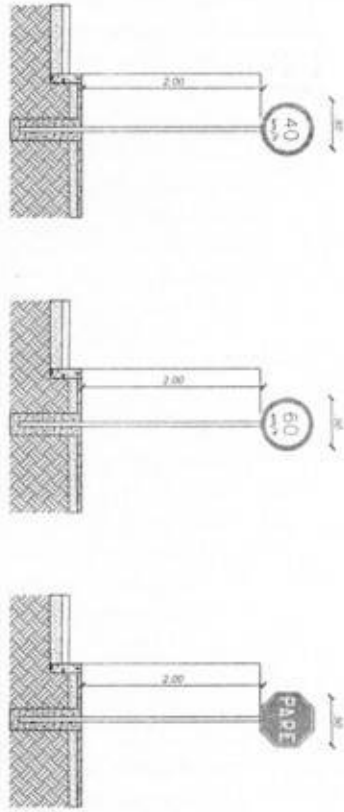
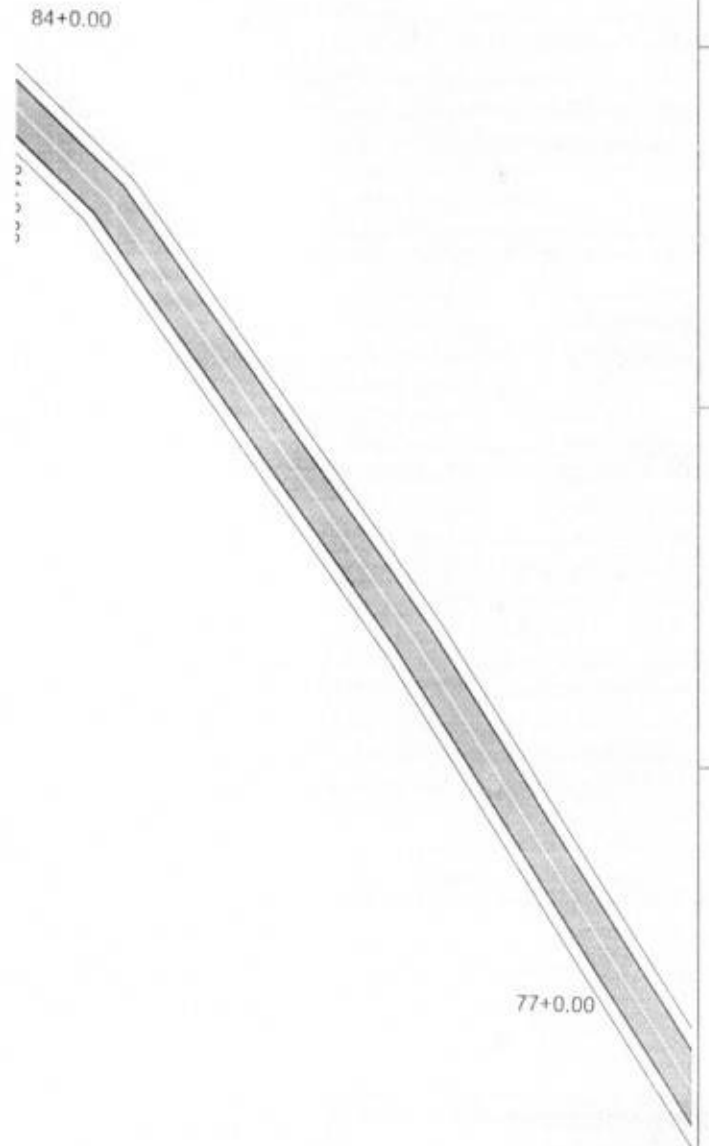
TABOAS RECOMENDADAS PARA AINDAÇÃO PONTES, OBRAS DE ARTE, ETC.



PROJETO	ASSUNTO	CONTÉUDO DA PRANCHA	ESCALA	INDICAÇÃO	DATA	PRANCHA
SITUACÃO	SINO TUCUMS PAVIMENTAÇÃO ASFÁLTICA DO TIPO T350 MUNICÍPIO DE UBATUBA, CEASA	SITUACÃO HORIZONTAL SITUACÃO VERTICAL			FEV/2026	10/21



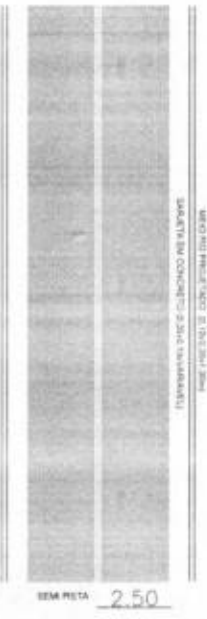
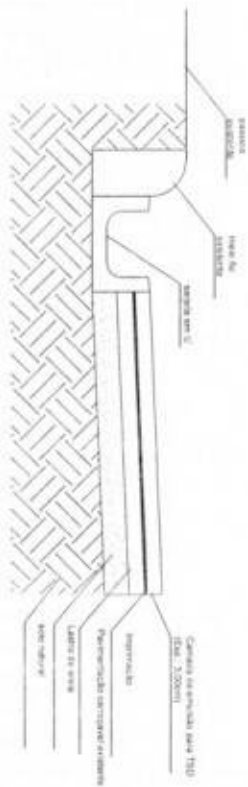
01 PLANTA BAIXA



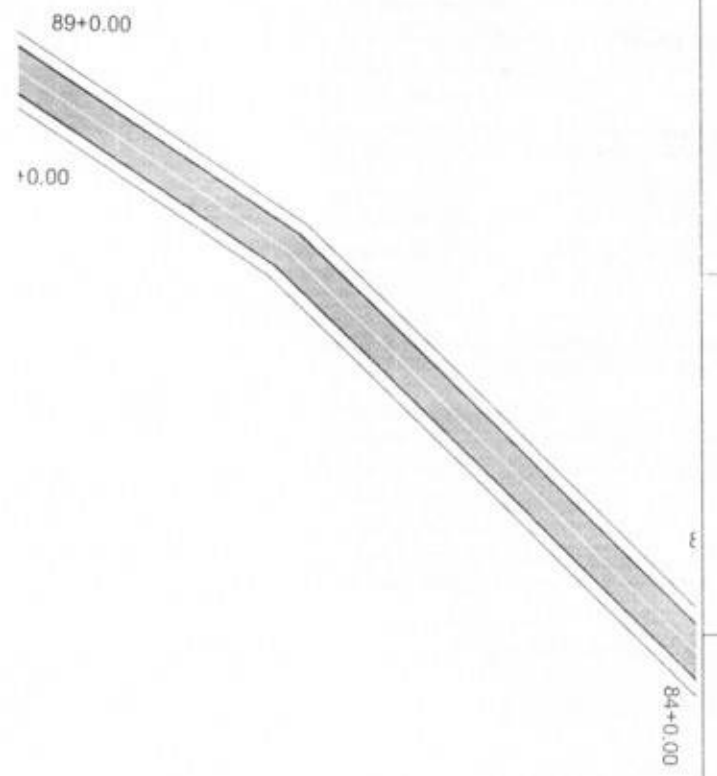
02 SINALIZAÇÃO

03 DETALHE PAVIMENTAÇÃO

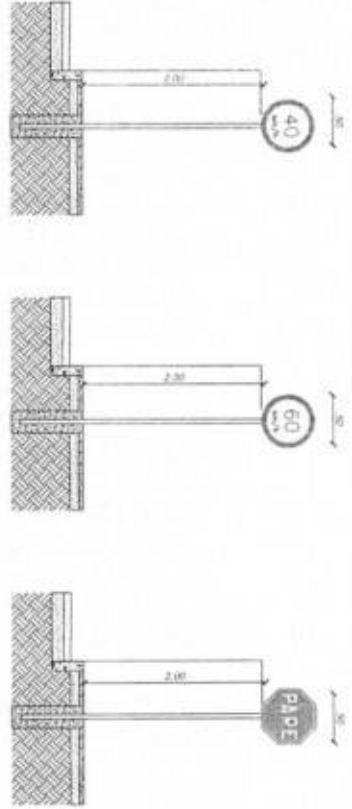
THIAGO RIBEIRO  
 RUA DO  
 PORTO (1901/99)  
 302



OBRA	SERVIÇOS DE PAVIMENTAÇÃO ASFÁLTICA DO TIPO T50 NA ESTRADA DO SÍTIO TUCUMS NO MUNICÍPIO DE UBAÍARA
PROJETO	SINALIZAÇÃO
ASSUNTO	SÍTIO TUCUMS PAVIMENTAÇÃO ASFÁLTICA DO TIPO T50 MUNICÍPIO DE UBAÍARA, GOIÁS
CONTEÚDO DA FOLHA	SINALIZAÇÃO HORIZONTAL SINALIZAÇÃO VERTICAL
ESCALA	RÉDUCIDA
DATA	FEV/2026
PLANCHA	11/21



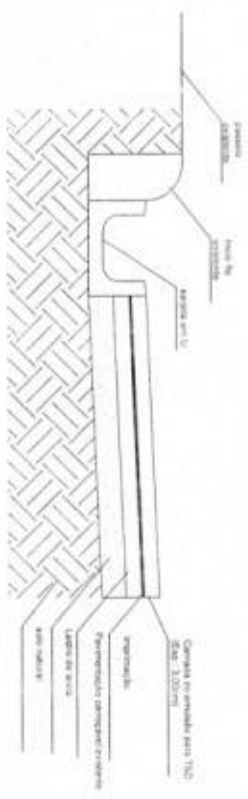
01 PLANTA BAIXA



02 SINALIZAÇÃO

03 DETALHE PAVIMENTAÇÃO

Tela de proteção  
Rodoleta  
Asfalto  
Folha de cimento  
3,00

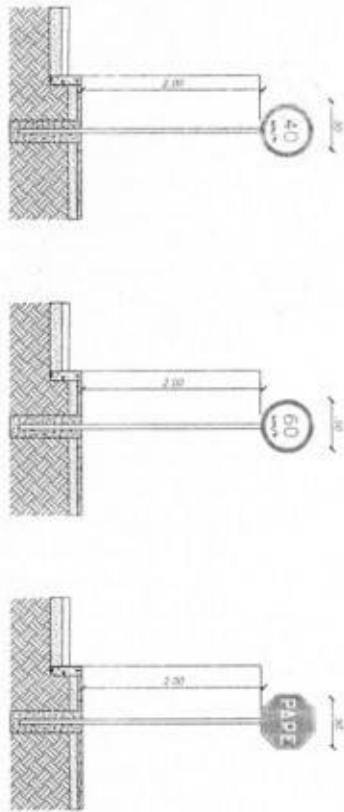
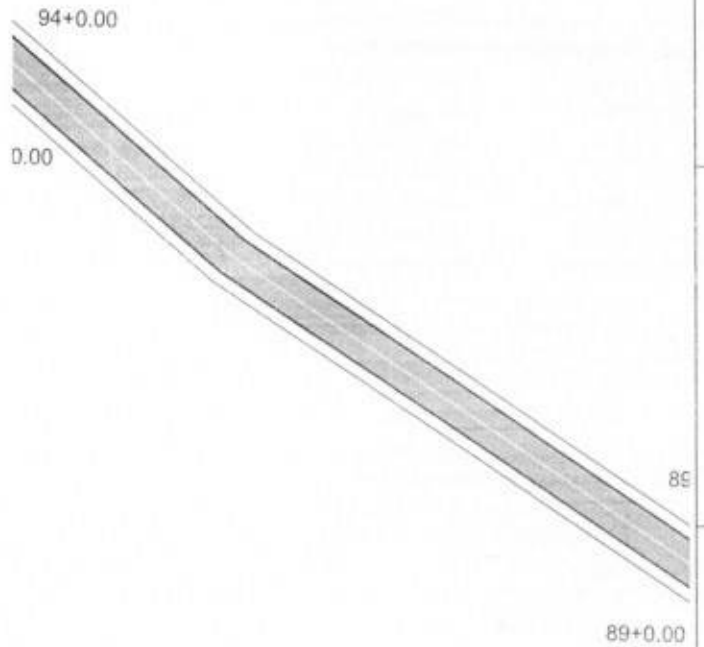


OBRA SEÇÕES DE PAVIMENTAÇÃO ASFÁLTICA DO TIPO T50 NA ESTRADA DO SÍTIO TUCUINS NO MUNICÍPIO DE UBAIANA

PROJETO	ASSUNTO	CONTÉUDO DA PRANCHETA	ESCALA	INDICAÇÃO	DATA	PRANCHETA
SINALIZAÇÃO	SÍTIO TUCUINS PAVIMENTAÇÃO ASFÁLTICA DO TIPO T50 MUNICÍPIO DE UBAIANA, CEARÁ	SINALIZAÇÃO HORIZONTAL SINALIZAÇÃO VERTICAL			FEV/2016	12/21



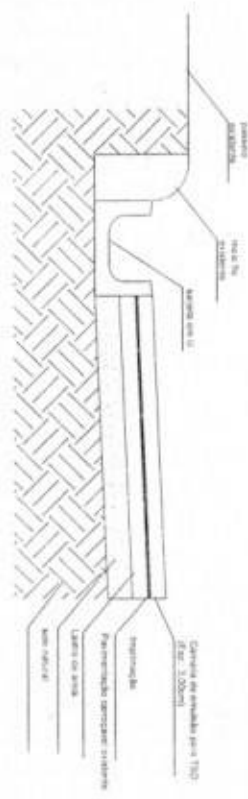
01 PLANTA BARRA



02 SINALIZAÇÃO

03 DETALHE PAVIMENTAÇÃO

TABELO  
PROPOSTA  
ASFALETA  
PONTE D'ÁGUA  
202

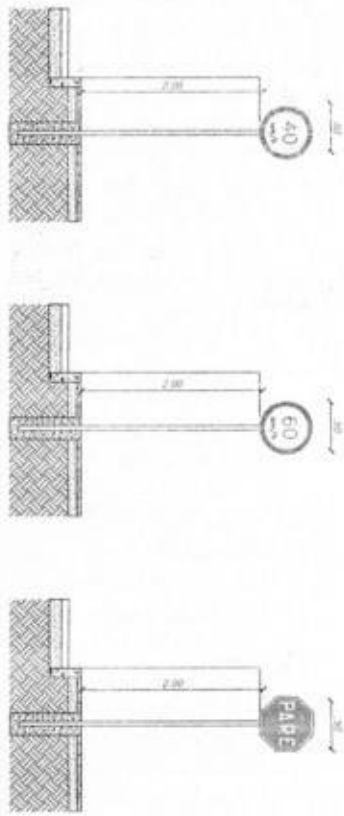
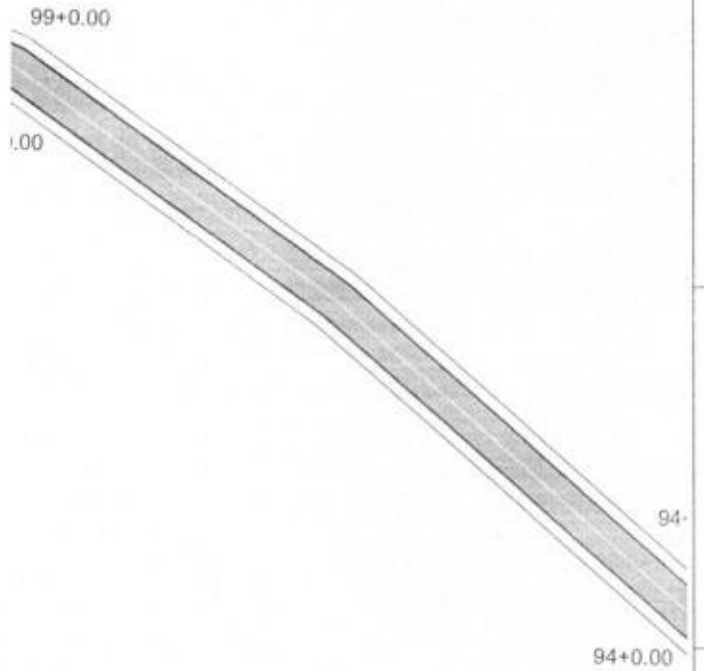


OBRA	PROJETO	ASSUNTO	CONTÉUDO DA PLANILHA	ESCALA	DATA	PRONOME
SERVIÇOS DE PAVIMENTAÇÃO ASFÁLTICA DO TIPO T30 NA ESTRADA DO SÍTIO TUCUMS NO MUNICÍPIO DE UBAJARA	SINALIZAÇÃO	SÍTIO TUCUMS PAVIMENTAÇÃO ASFÁLTICA DO TIPO T30 NO MUNICÍPIO DE UBAJARA, CEARÁ	SINALIZAÇÃO HORIZONTAL SINALIZAÇÃO VERTICAL	HORIZONTAL	13/2016	FRANCISCA

13/21

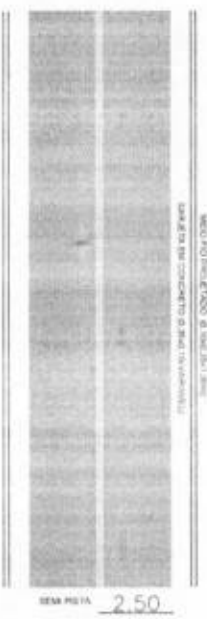
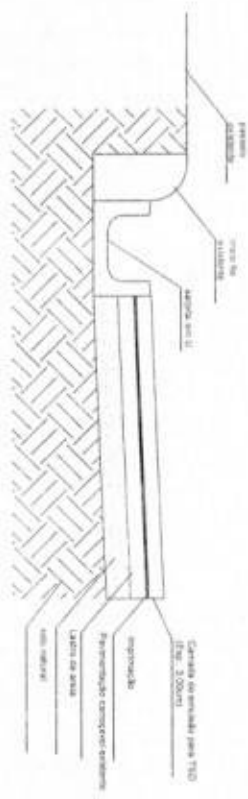


01 PLANTA BAIXA



02 SINALIZAÇÃO

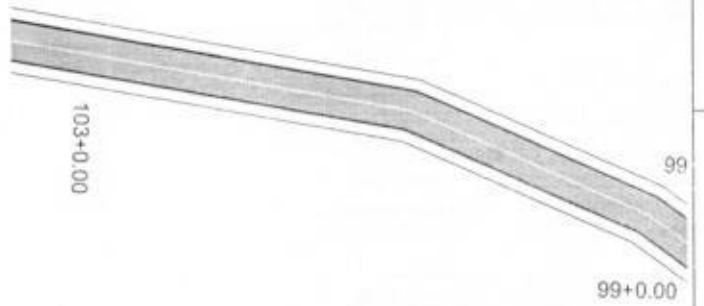
03 DETALHE PAVIMENTAÇÃO



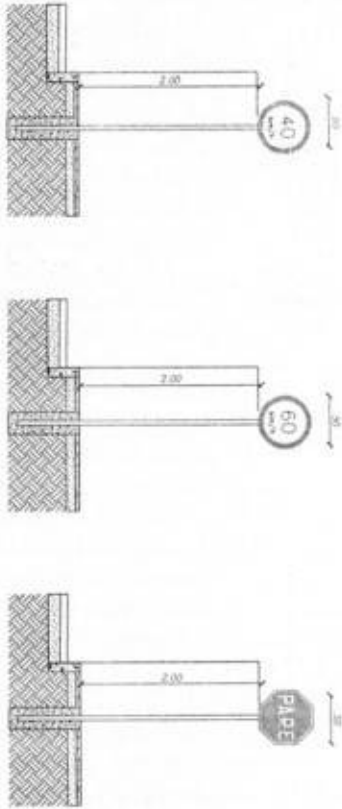
TABOÃO DE SINALIZAÇÃO  
PONTES DIVERSAS  
202

OBRA: SERVIÇOS DE PAVIMENTAÇÃO ASFÁLTICA DO TIPO TPO NA ESTRADA DO SÍTIO TUCUMS NO MUNICÍPIO DE JABARA

PROJETO	ASSUNTO	CONTÍDUO DA FRANCHA	ESCALA	DATA	FRANCHA
SINALIZAÇÃO	SÍTIO TUCUMS PAVIMENTAÇÃO ASFÁLTICA DO TIPO TPO MUNICÍPIO DE JABARA, CEASA	SINALIZAÇÃO HORIZONTAL SINALIZAÇÃO VERTICAL	INDICADA	FEV/2016	14/21



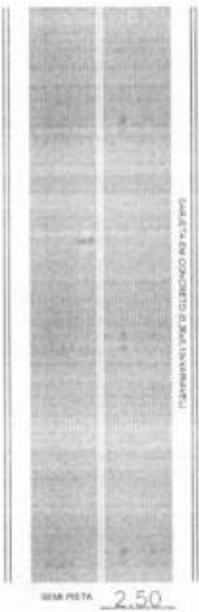
01 PLANTA BAIXA



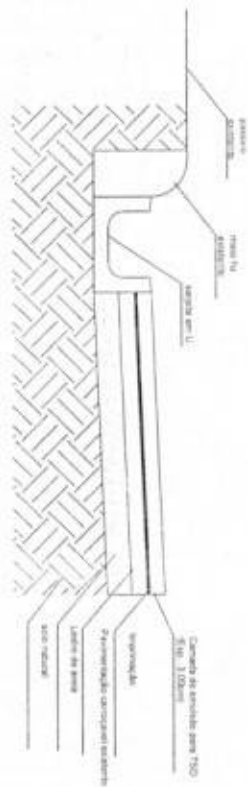
02 SIMULACÃO

03 DETALHE PAVIMENTAÇÃO

TABELO  
RODAS  
ABRILHADOS  
PONTE S. OTTONIEM  
302



2.50



OBRA  
SEMPÇOS DE PAVIMENTAÇÃO ASFALTICA DO TIPO T50 NA  
ESTRADA DO SÍTIO TUCIANS NO MUNICÍPIO DE UBAÍARA

PROJETO  
SIMULACÃO

ASSUNTO  
SÍTIO TUCIANS  
PAVIMENTAÇÃO ASFALTICA DO TIPO  
MUNICÍPIO DE UBAÍARA, CEARÁ

CONTEÚDO DA PRINCIPAL  
SIMULACÃO HORIZONTAL  
SIMULACÃO VERTICAL

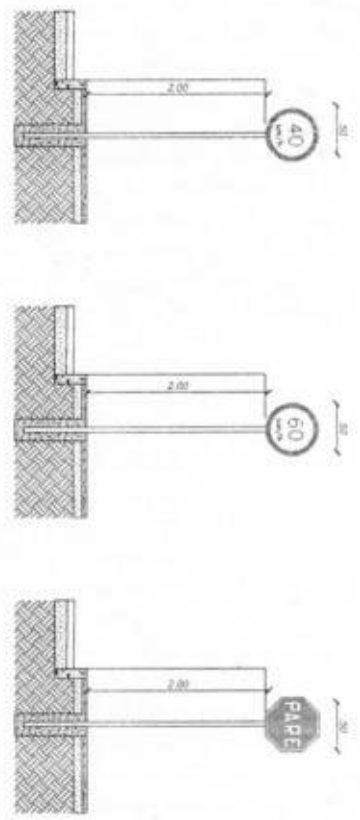
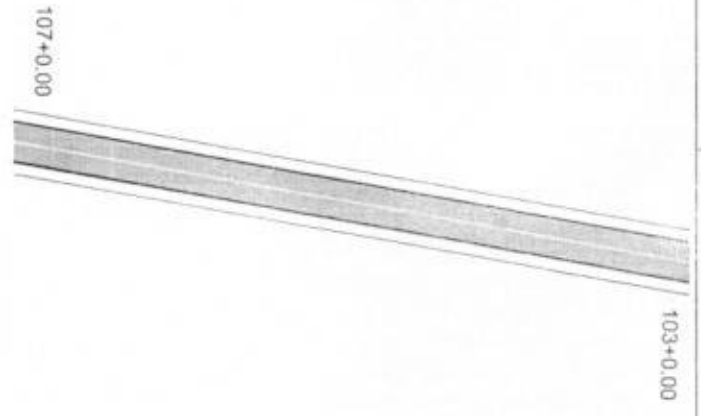
ESCALA  
HORIZONTAL

DATA  
FEV/2026

PROJETA  
15/21

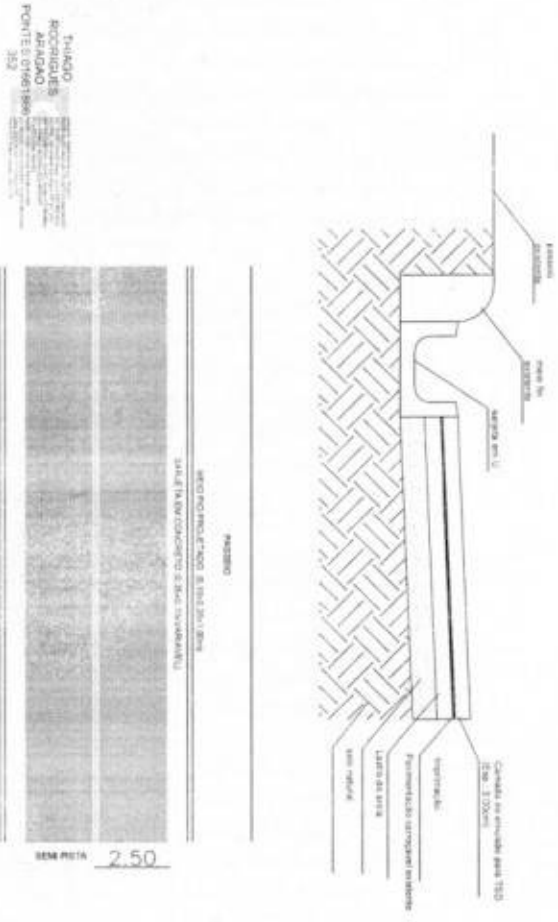


01 PLANTA BAIXA



02 SINALIZAÇÃO

03 DETALHE PAVIMENTAÇÃO



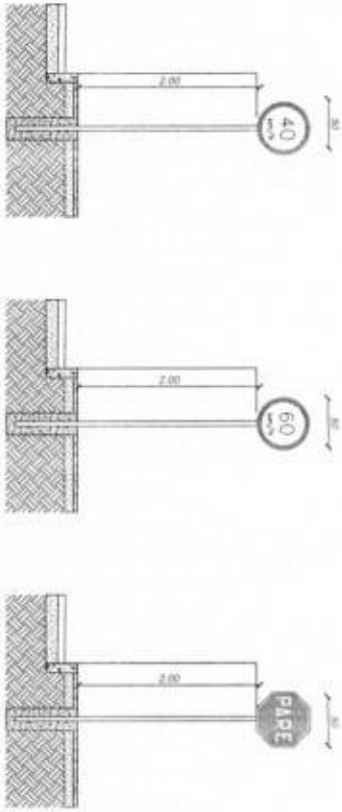
OBRA	SERVIÇOS DE PAVIMENTAÇÃO ASFÁLTICA DO TIPO TSD NA ESTRADA DO SÍTIO TUDONS NO MUNICÍPIO DE JABARA	PROJETO	SINALIZAÇÃO	ASSUMTO	SÍTIO TUDONS PAVIMENTAÇÃO ASFÁLTICA DO TIPO TSD MUNICÍPIO DE JABARA, CEARÁ	CONTEÚDO DA PRANCHETA	SINALIZAÇÃO HORIZONTAL SINALIZAÇÃO VERTICAL	ESCALA	INDICADA	DATA	FEV/2026	PRANCHETA	16/21
------	--	---------	-------------	---------	--	-----------------------	---	--------	----------	------	----------	-----------	-------

107+0.00

111+0.00



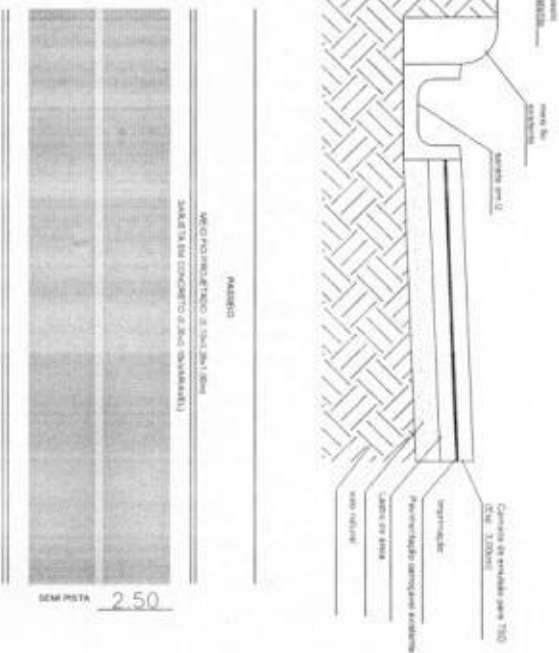
01 PLANTA BAIXA



02 SINALIZAÇÃO

03 DETALHE PAVIMENTAÇÃO

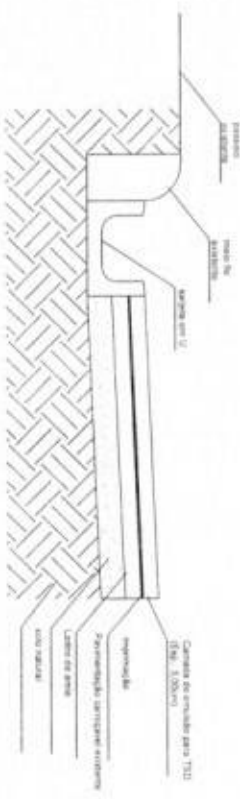
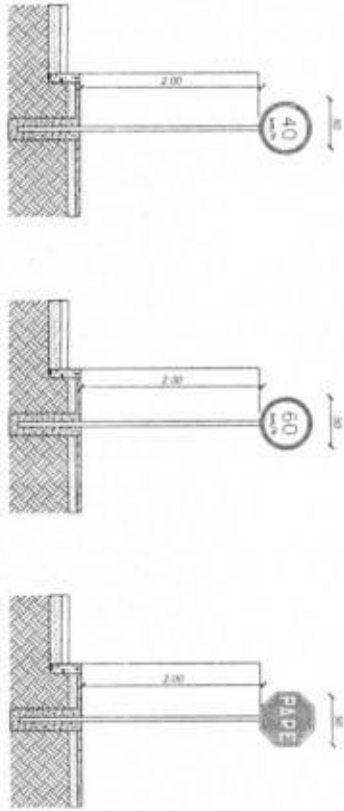
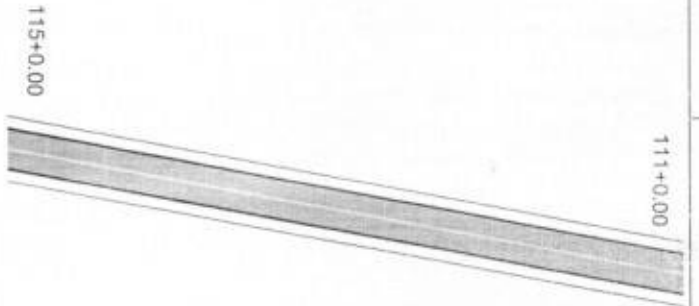
THIAGO RODRIGUES  
 ARQUITETO  
 RUA FLORESTA, 322  
 35020-000  
 UBAJARA - PA



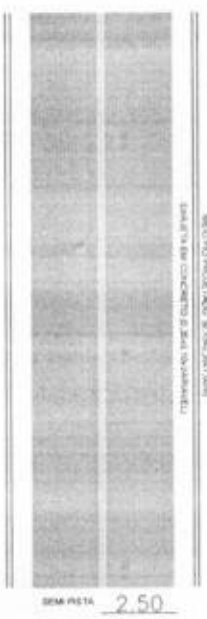
OBRA	SERVIÇOS DE PAVIMENTAÇÃO ASFÁLTICA DO TIPO TSD NA ESTRADA DO SÍTIO TUCURU NO MUNICÍPIO DE UBAJARA	PROJETO	SINALIZAÇÃO	ASSUNTO	SÍTIO TUCURU PAVIMENTAÇÃO ASFÁLTICA DO TIPO TSD NO MUNICÍPIO DE UBAJARA, CEARÁ	CONTÉUDO DA PLANILHA	SINALIZAÇÃO HORIZONTAL SINALIZAÇÃO VERTICAL	ESCALA	INDICADA	DATA	FEV/2026	PLANILHA	17/21
------	---	---------	-------------	---------	--	----------------------	---	--------	----------	------	----------	----------	-------



01 PLANTA BARRA



TABELO  
POSSÍVEIS  
ABRIGOS  
PONTES SIVET 1987  
352



02 SIMULAZÃO

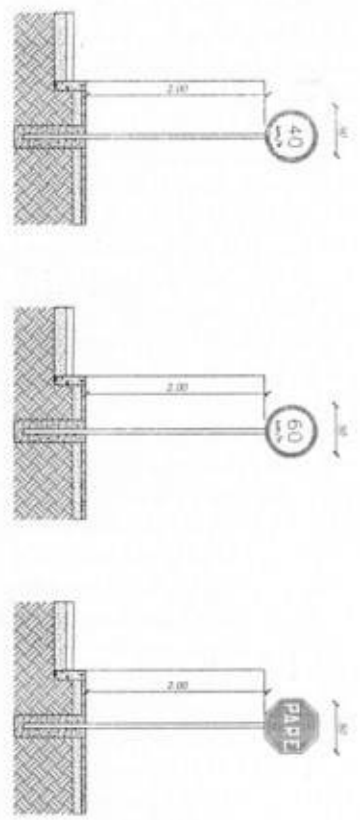
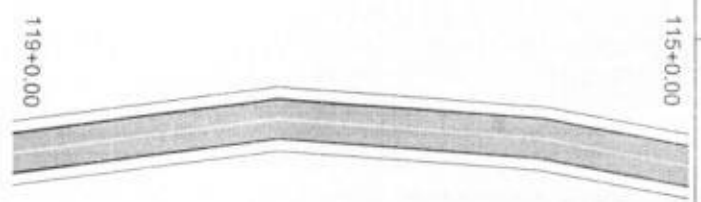
OBRA: SERVIÇOS DE PAVIMENTAÇÃO ASFALTICA DO TIPO T50 NA ESTRADA DO SÍTIO TUCUINS NO MUNICÍPIO DE UBAJARA

03 DETALHE PAVIMENTAÇÃO

PROJETO	ASSUNTO	CONTÉUDO DA PLANILHA	ESCALA	DATA	PLANILHA
SIMULAZÃO	SÍTIO TUCUINS PAVIMENTAÇÃO ASFALTICA DO TIPO T50 MUNICÍPIO DE UBAJARA, CEARÁ	SIMULAZÃO HORIZONTAL SIMULAZÃO VERTICAL	HORIZONTAL	FEV/2016	18/21



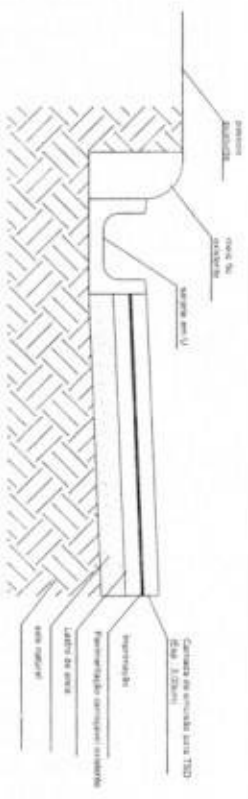
01 PLANTA BAIXA



02 SINALIZAÇÃO

03 DETALHE PAVIMENTAÇÃO

TAMANHO  
REDONDELES  
ARREDO  
PORTES 300x300mm  
300

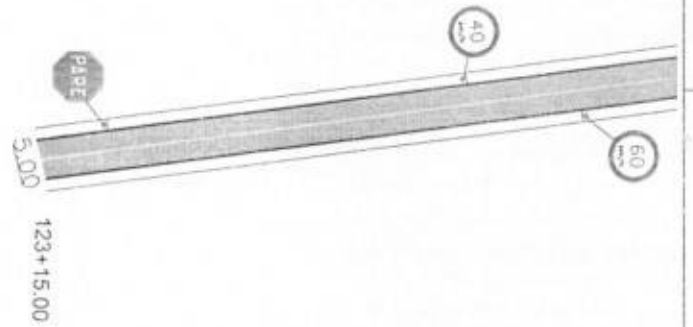
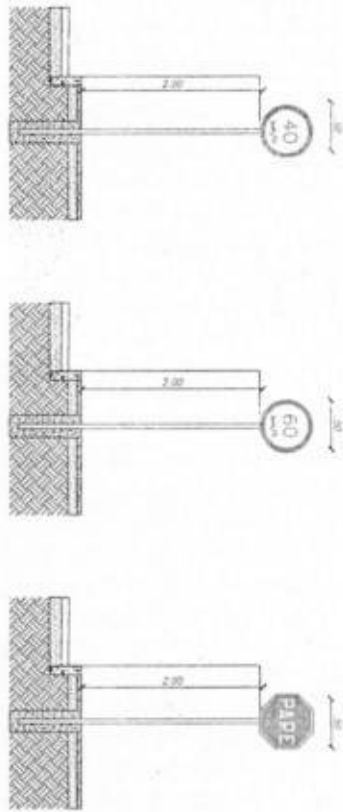


OBRA  
SERVIÇOS DE PAVIMENTAÇÃO ASFALTICA DO TIPO TSD NA  
ESTRADA DO SÍTIO TUCUMS NO MUNICÍPIO DE JABALÁ

PROJETO	ASSINTO	CONTÍDORO DA PRANCHA	ESCALA	DATA	PRANCHA
SINALIZAÇÃO	SÍTIO TUCUMS PAVIMENTAÇÃO ASFALTICA DO TIPO TSD MUNICÍPIO DE JABALÁ, CEARÁ	SINALIZAÇÃO HORIZONTAL SINALIZAÇÃO VERTICAL	INDICADA	FEV/2026	19/21



01 PUNTA BARRA

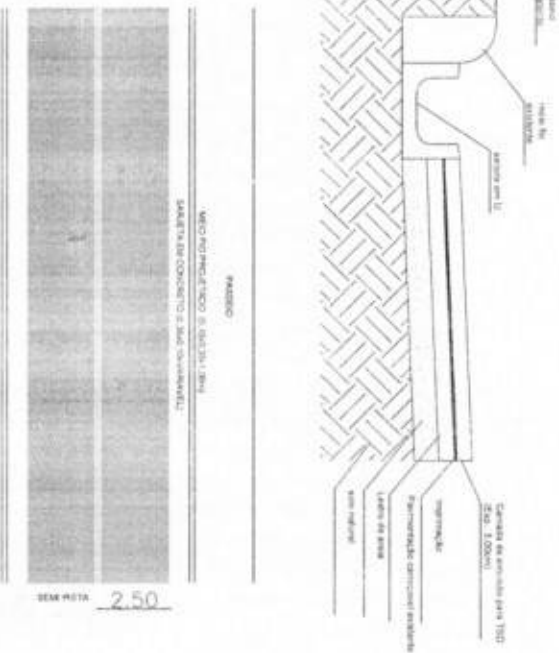


02 SINALIZAÇÃO



TAMANHO  
PROPORÇÕES  
AVANÇADO  
FICHAS TÉCNICAS  
SIN

03 DETALHE PAVIMENTAÇÃO



OBRA: SERVIÇOS DE PAVIMENTAÇÃO ASFÁLTICA DO TIPO T50 NA  
ESTRADA DO SÍTIO TUCUS NO MUNICÍPIO DE UBAJARA

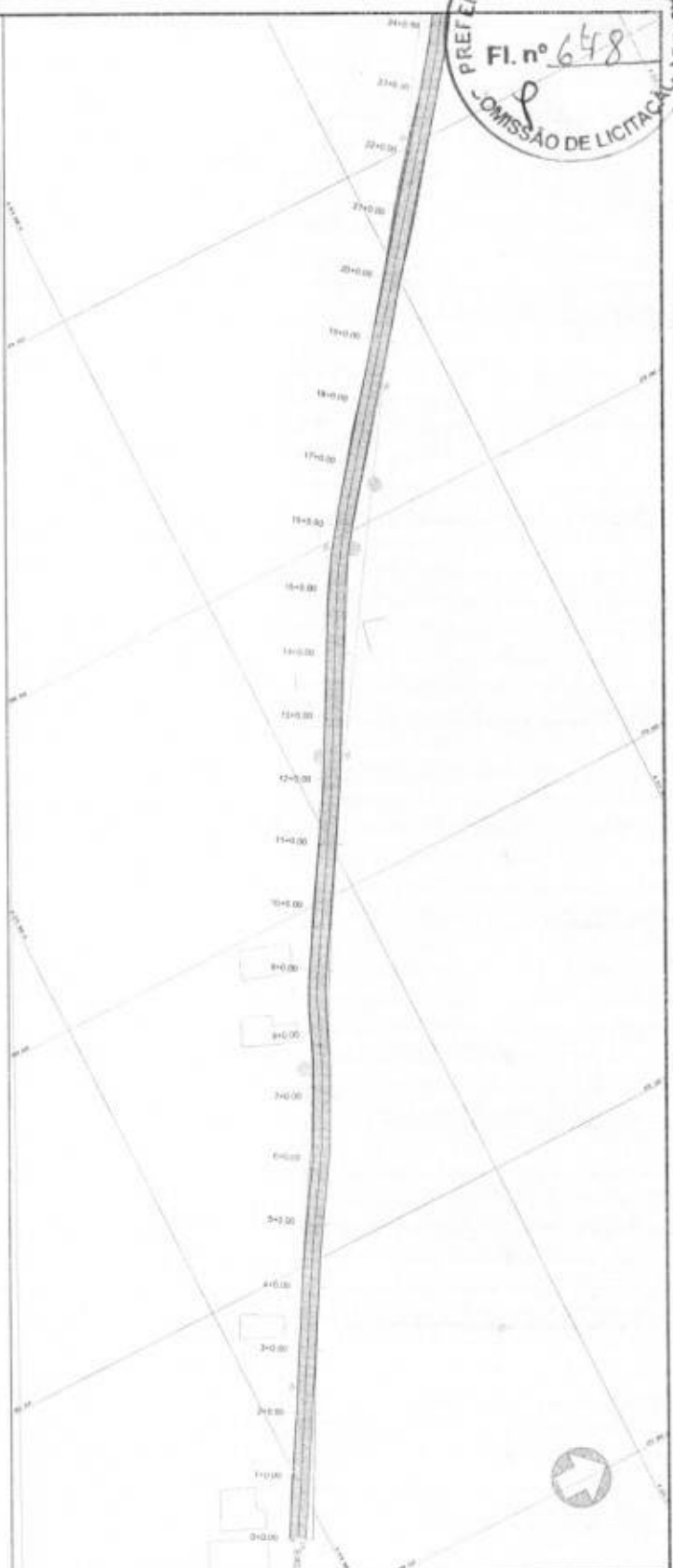
PROJETO: SINALIZAÇÃO  
SÍTIO TUCUS  
PAVIMENTAÇÃO ASFÁLTICA DO TIPO  
T50 NO MUNICÍPIO DE UBAJARA, CEARÁ

CONTEÚDO DA PLANCHA:  
SINALIZAÇÃO HORIZONTAL  
SINALIZAÇÃO VERTICAL

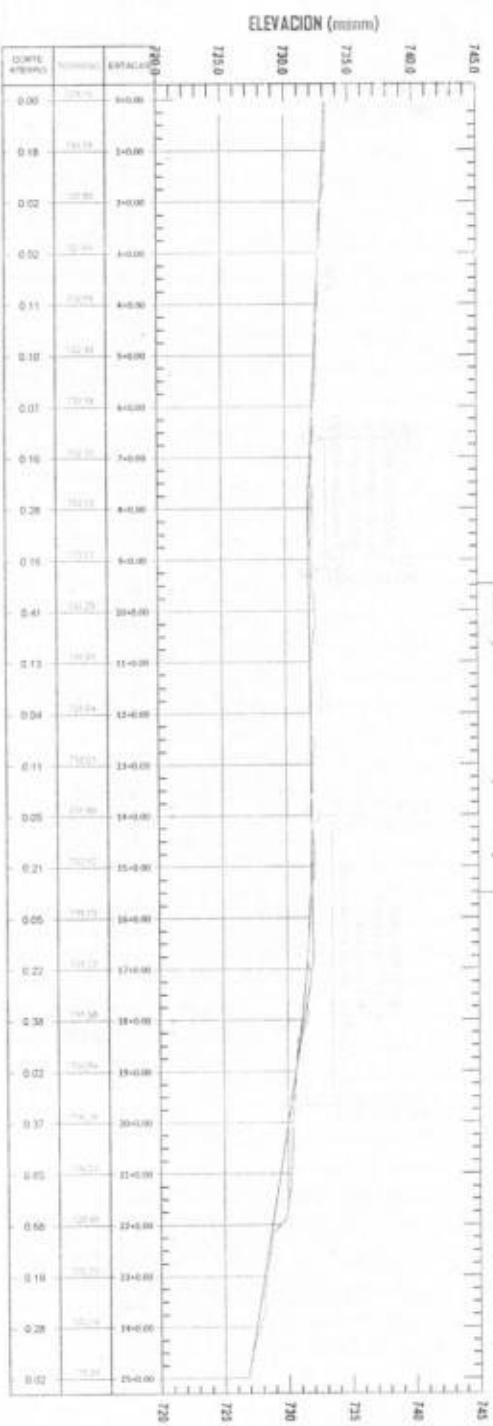
ESCALA:  
HORIZONTAL

DATA:  
FEV/2016

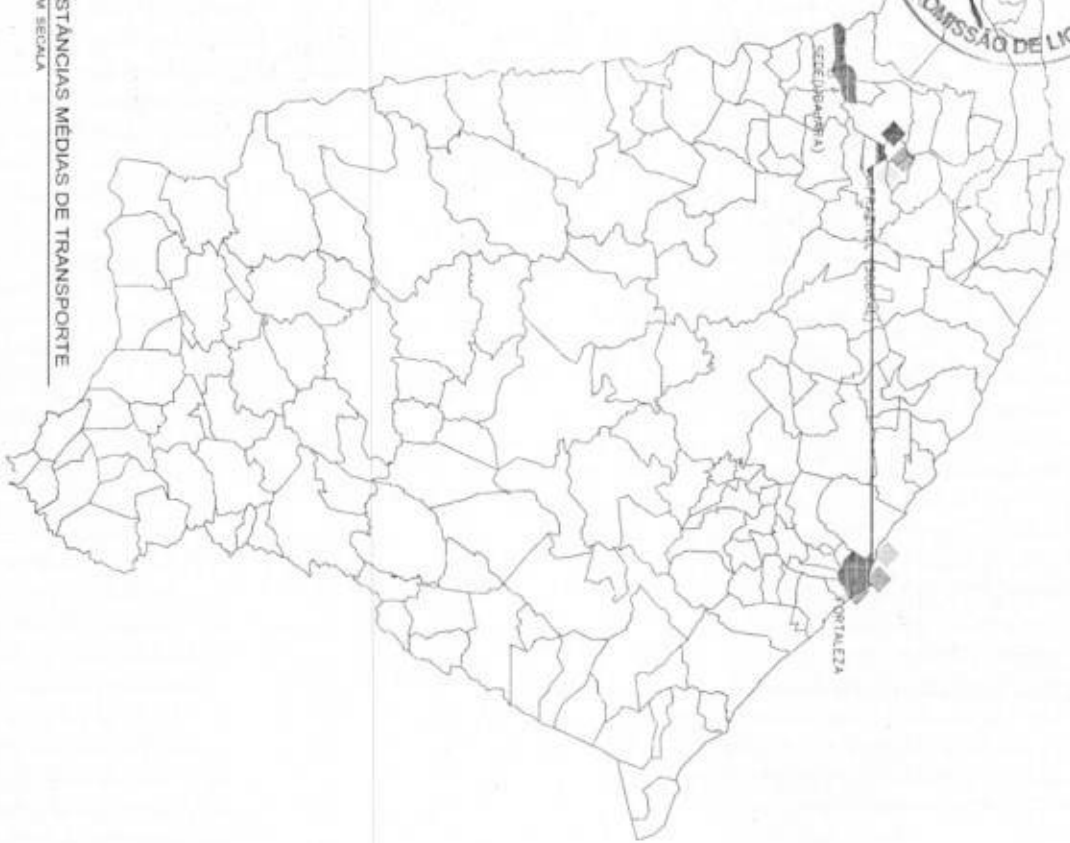
PLANCHA:  
20/21



PERFIL EIXO DA VIA  
Eixo II = 6/2000 - Eixo V = 6/2000 - 1,50g 5x



<b>PROJETO:</b> LEVANTAMENTO TOPOGRAFICO	
<b>CLIENTE:</b> PREFEITURA MUNICIPAL DE JUARÁ	
<b>OBJETO:</b> EIXO DA VIA	
<b>LOCALIZAÇÃO:</b> RUA DE JUARÁ	
<b>PROPOSTA:</b> R\$ 1.000,00	
<b>PROJETADEIRO:</b> Eng.º Civil - J. B. B.	
<b>PROJETO DE ARQUITETURA:</b> Arquiteto - J. B. B.	
<b>PROJETO DE ENGENHARIA:</b> Engenheiro - J. B. B.	
<b>PROJETO DE DRENAÇÃO:</b> Engenheiro - J. B. B.	
<b>PROJETO DE SANEAMENTO:</b> Engenheiro - J. B. B.	
<b>PROJETO DE TRAFEGO:</b> Engenheiro - J. B. B.	
<b>PROJETO DE URBANISMO:</b> Engenheiro - J. B. B.	
<b>PROJETO DE VEICULOS:</b> Engenheiro - J. B. B.	
<b>PROJETO DE ZONAMENTO:</b> Engenheiro - J. B. B.	
<b>PROJETO DE OUTROS:</b> Engenheiro - J. B. B.	



DISTANCIAS MÉDIAS DE TRANSPORTE SEM ESCALA

**OBSERVAÇÃO:**  
NA COMPOSIÇÃO DO CBUC TER-SE-Á BRITA E PÓ DE PEDRA, PORÉM OS CUSTOS DE TRANSPORTE SÃO ZERADOS. POSTO QUE OS POTENCIAIS FORNECEDORES DESTES INSUMOS SÃO ENCONTRADOS NO DISTRITO DE APAZIVEL - SOBRAL, MESMO LOCAL PROJETADO PARA A USINA DE CBUC

THAHO  
RODRIGUES  
PONTES  
SILVA  
S02

OBRA SERVIÇOS DE PAVIMENTAÇÃO ASFÁLTICA DO TIPO T50 NA ESTRADA DO SINO TUCUINS NO MUNICÍPIO DE UBAJARA

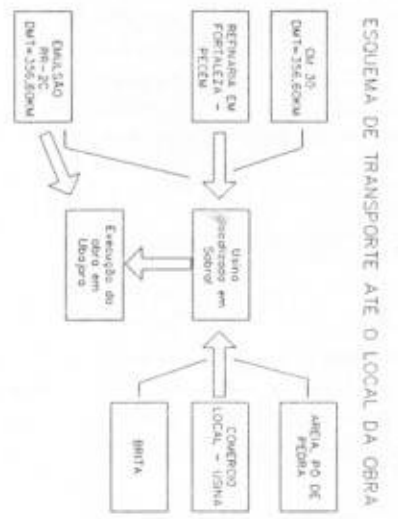
PROJETO SINALIZAÇÃO  
SINALIZAÇÃO SINO TUCUINS PAVIMENTAÇÃO ASFÁLTICA DO TIPO T50 MUNICÍPIO DE UBAJARA, CEARÁ

CONTEÚDO DA FRANQUIA SINALIZAÇÃO HORIZONTAL SINALIZAÇÃO VERTICAL

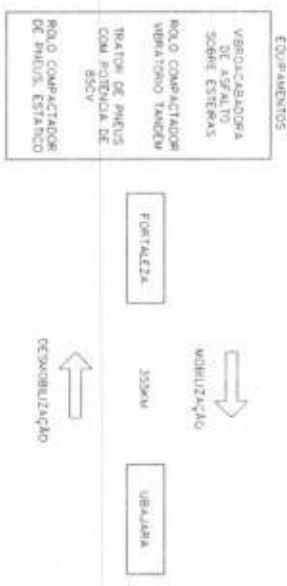
ESCALA INDICAÇÃO

DATA FEB/2026

PRAZOS 21/21

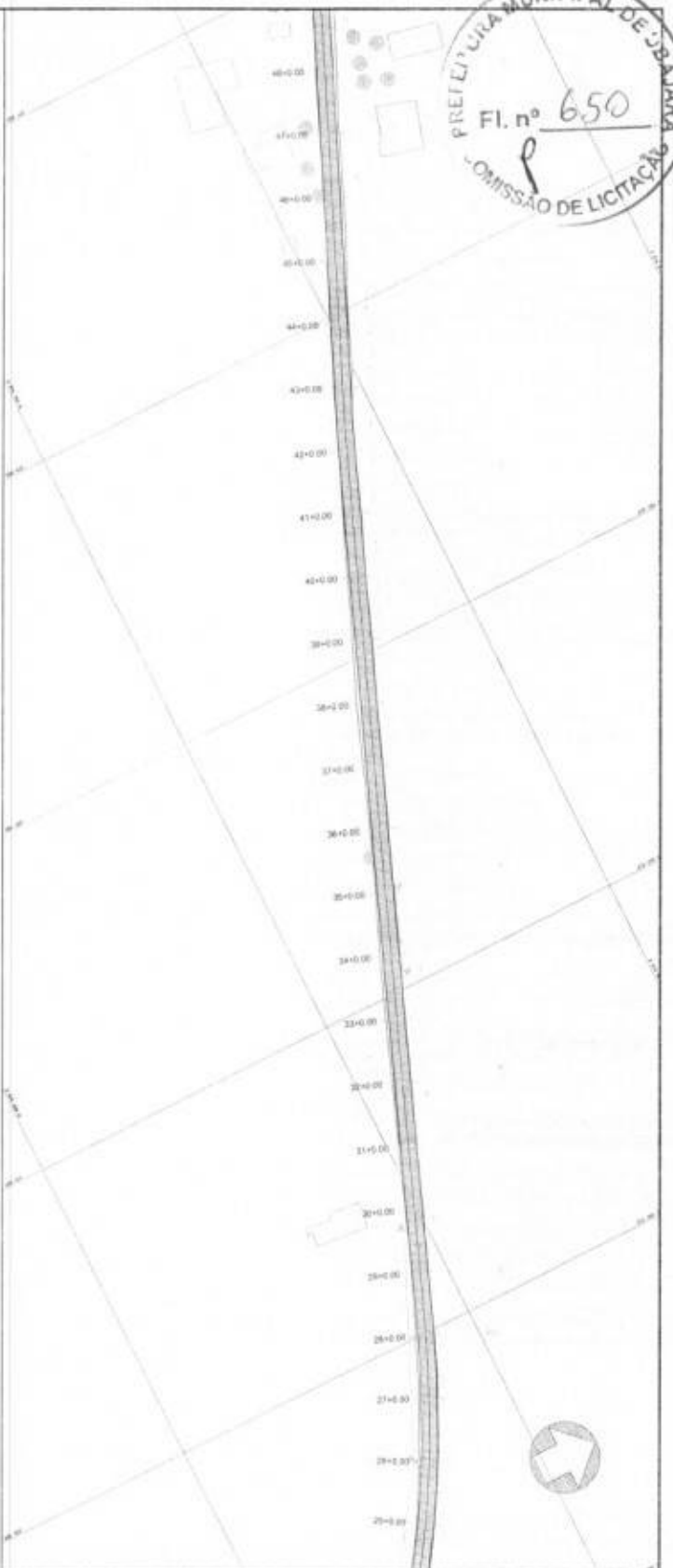


ESQUEMA DE MOBILIZAÇÃO E DESMOBILIZAÇÃO

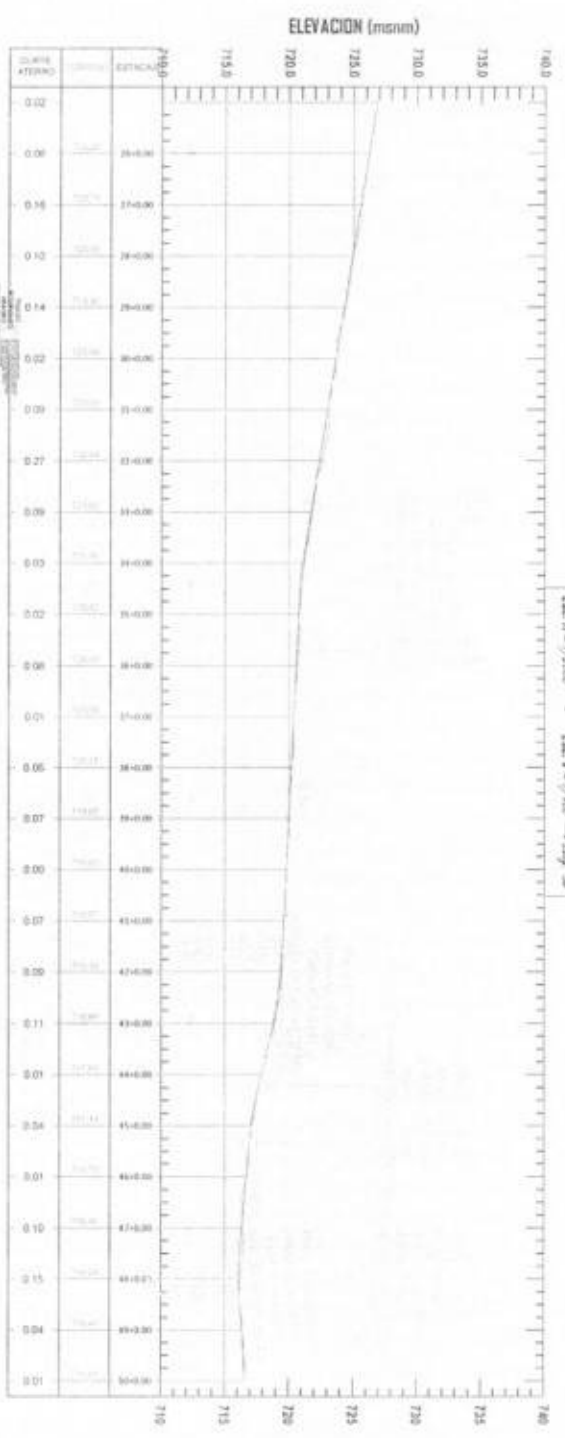


LEGENDA

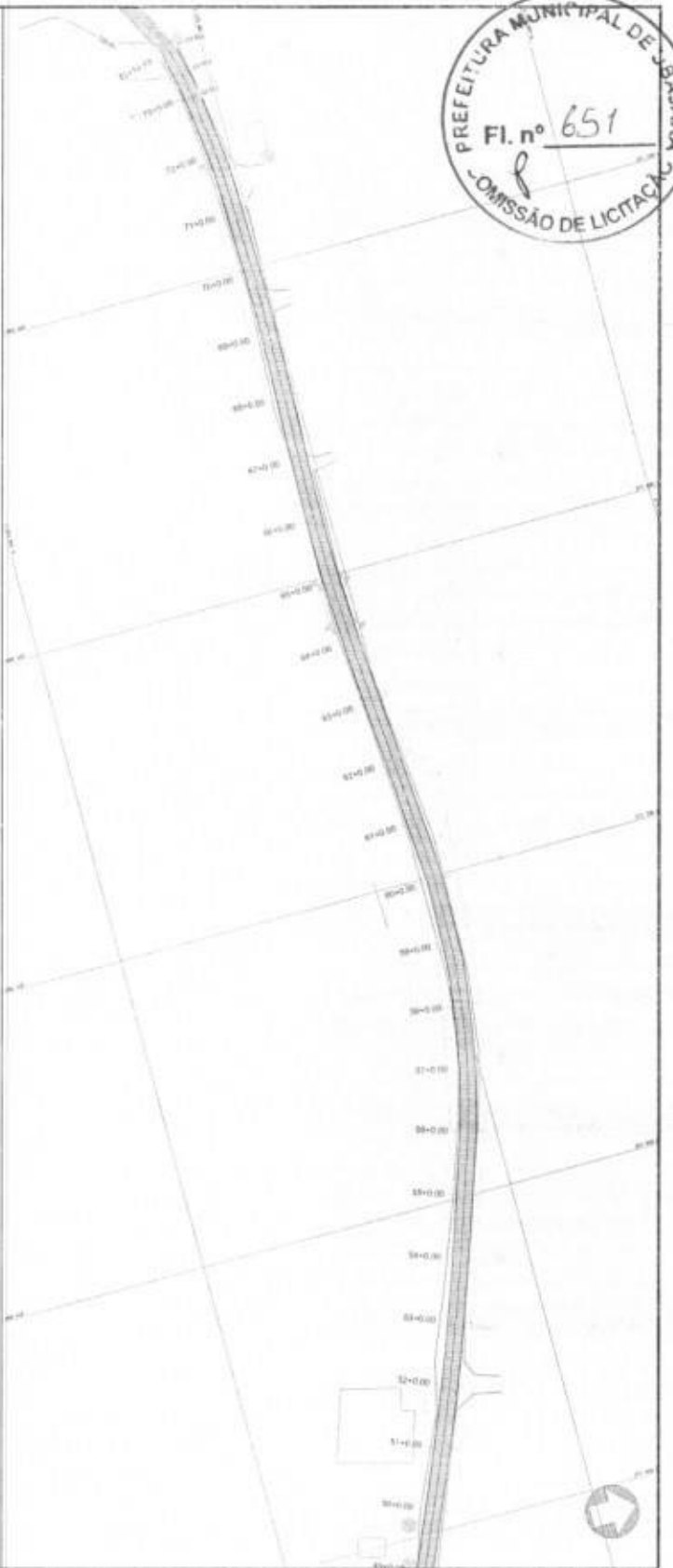
- ◆ BRITA (Comércio local, sem transporte até a usina)
- ◆ PÓ DE PEDRA (Comércio local, sem transporte até a usina)
- ◆ CM 20 (Transporte até a Usina)
- ◆ EMULSÃO PR-2C (Transporte até a obra)
- ◆ MISTURA BETUMINOSA (Transporte até a obra)
- LOCAL DA OBRA (Cochonilha do Bai Morto - loopra)



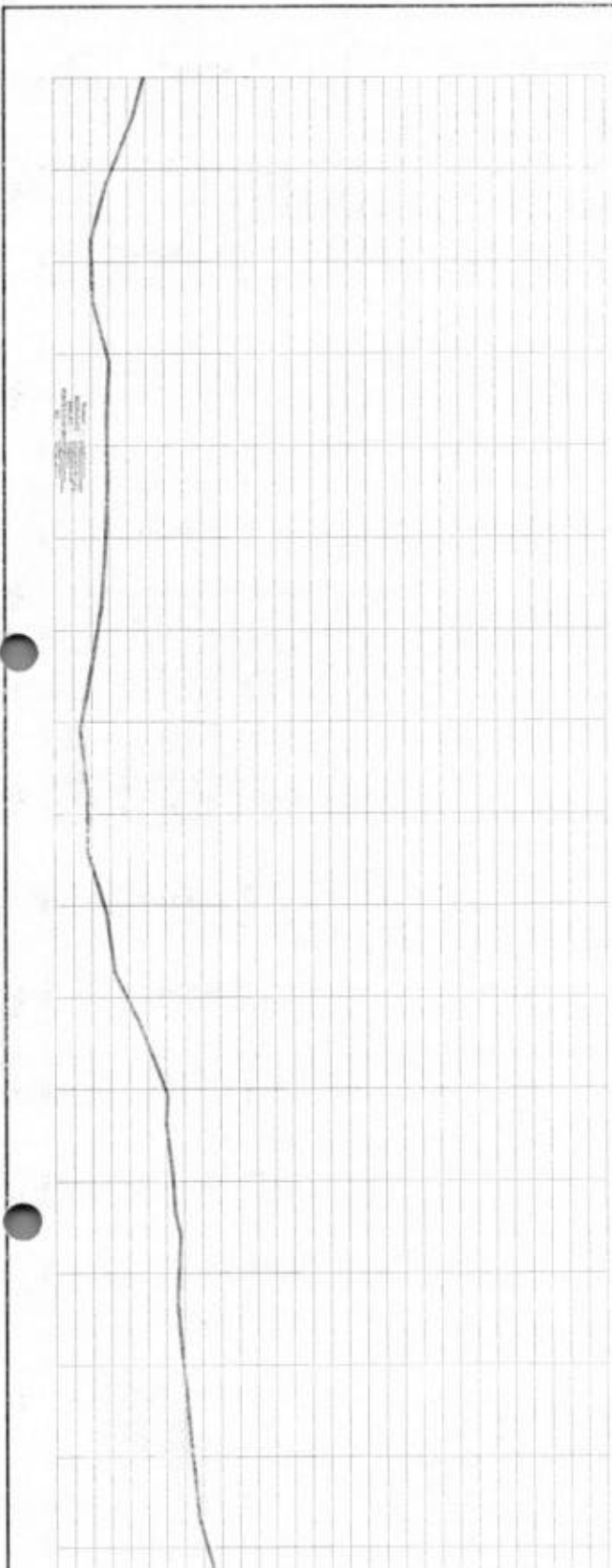
PERFIL EIXO DA VIA (1)  
 Esc H = 1/2000 - Esc V = 1/500 - Top 5s



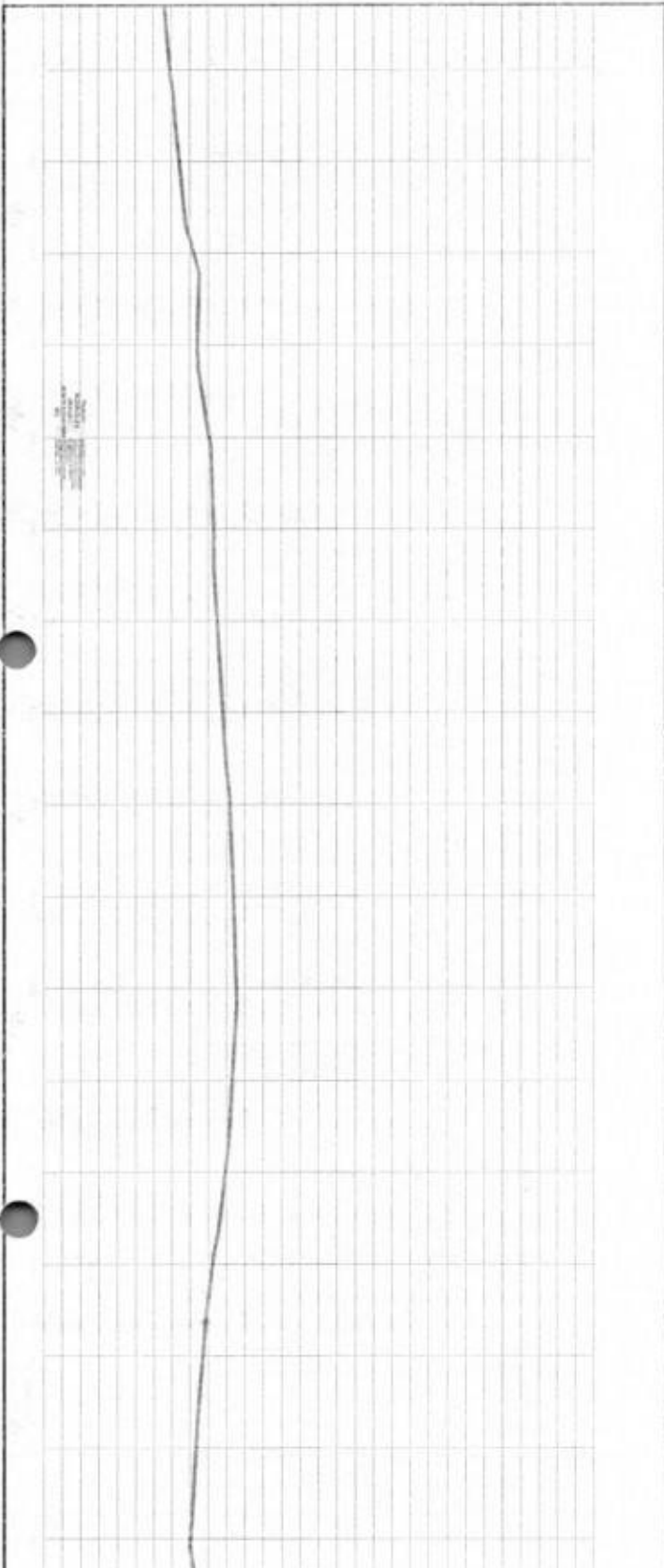
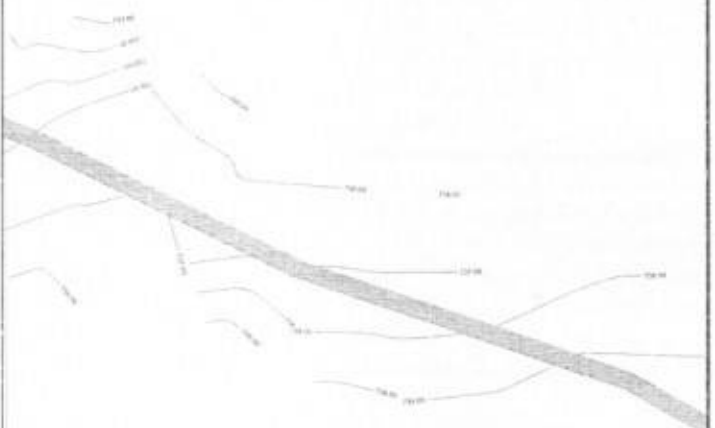
	<p>PROJETO: LEVANTAMENTO TOPOGRÁFICO          CLIENTE: PREFEITURA MUNICIPAL DE JABARA          LOCALIZAÇÃO: JABARA - MS          DATA: 20-03-2003          MATERIAL: 1:500</p>	<p>PROJETO: LEVANTAMENTO TOPOGRÁFICO          CLIENTE: PREFEITURA MUNICIPAL DE JABARA          LOCALIZAÇÃO: JABARA - MS          DATA: 20-03-2003          MATERIAL: 1:500</p>	<p>PROJETO: LEVANTAMENTO TOPOGRÁFICO          CLIENTE: PREFEITURA MUNICIPAL DE JABARA          LOCALIZAÇÃO: JABARA - MS          DATA: 20-03-2003          MATERIAL: 1:500</p>
--	--	--	--



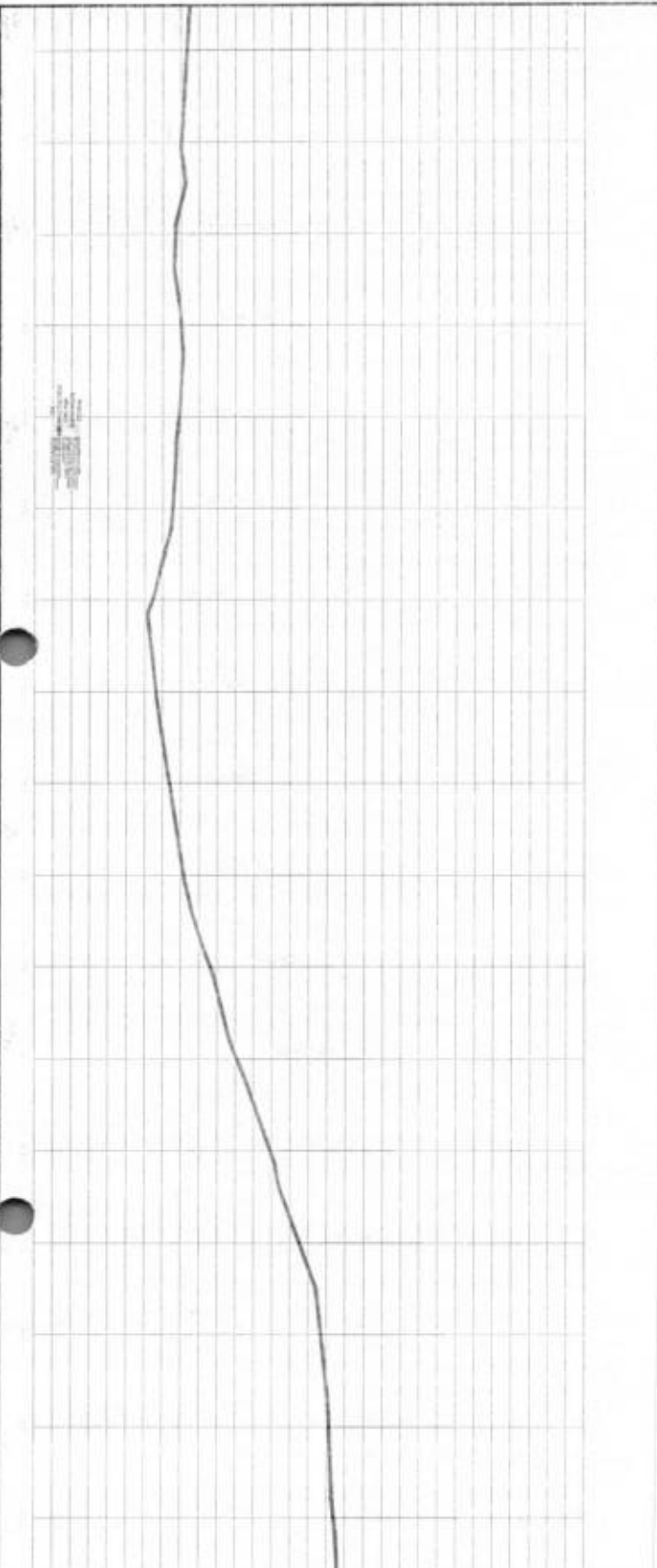
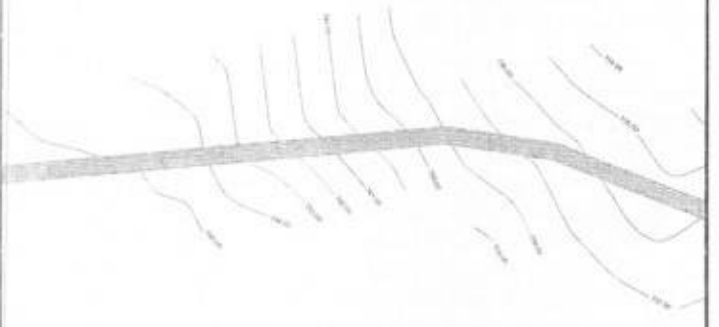
PROJETO: LICENCIAMENTO TORÇORAFICO CLIENTE: PREFEITURA MUNICIPAL DE JABARA END.: RUA ADELDO TORRES ESTAB.: 1-07-20-00 NATURAL: BRASILEIRO	VOLUNTARIO TITULAR: VILSON DE CARVALHO CPF: 030.911.100-00
ENDEREÇO: RUA JABARA ENDEREÇO TÉCNICO: Rua Brasil 85500-000-5075 EXTENSÃO: 1"=1m	VALORES DE LICENCIAMENTO: VALOR: 12000
DATA DE EMISSÃO: 05/06/2014	VALOR DE LICENCIAMENTO: 12000
VALOR DE LICENCIAMENTO: 12000	VALOR DE LICENCIAMENTO: 12000



<b>PROPOSTA</b> ELEMENTO TORÇORAFICO CLASSE MATERIAL DE BARRAGEM DE JABARA AREA DO LOCAL	
<b>EMPRESA</b> CONSTRUTORA CONSTRUTORA	
<b>VALORES</b> VALOR TOTAL VALOR UNITARIO VALOR TOTAL	
<b>CONDIÇÕES</b> VALOR TOTAL VALOR UNITARIO VALOR TOTAL	
<b>INFORMAÇÕES</b> VALOR TOTAL VALOR UNITARIO VALOR TOTAL	
<b>DATA</b> VALOR TOTAL VALOR UNITARIO VALOR TOTAL	



<b>PROJETO</b> LEVANTAMENTO TOPOGRAFICO QUANTO AFEITURA VINCULO DE TERRELA	
<b>BASE</b> REFALTO TERCOS	
<b>EXTENSAO</b> 02x 24x00	
<b>MATERIAL</b>	
<b>PROJETO</b> DE LAJADA BARRAGEM VERANHO Ireno Balthaz (05/01/1950-07/11)	<b>PROJETADEIRO</b> VILSON DA SILVA A/TIPO 24x00 QUANTO 02x00 m
<b>ESCALA</b> 1:200	
<b>CONDIÇÕES</b> 1. OBRAS DE 10 dias 2. OBRAS DE 20 dias 3. OBRAS DE 30 dias 4. OBRAS DE 40 dias 5. OBRAS DE 50 dias 6. OBRAS DE 60 dias 7. OBRAS DE 70 dias 8. OBRAS DE 80 dias 9. OBRAS DE 90 dias 10. OBRAS DE 100 dias	
<b>REQUISITOS TÉCNICOS</b>	
<b>DATA</b> 24/07/2011	
<b>PROJETADEIRO</b> VILSON DA SILVA	
<b>PROJETADEIRO</b> VILSON DA SILVA	



**PROPOSTA:**  
LICITAÇÃO Nº 001/2024  
OBJETO: OBRAS DE REFORMA E MANUTENÇÃO DO TERRENO DA PREFEITURA MUNICIPAL DE JABALAJARA.

**EMPRESA:**  
Rafael Santos  
CNPJ: 15.569.898/0001-00

**VALOR DA PROPOSTA:**  
R\$ 12.000,00

**CONDIÇÕES:**  
Pagamento em 3 parcelas iguais de R\$ 4.000,00, a serem efetuadas em 30, 60 e 90 dias após a assinatura do contrato.

**VALIDADE DA PROPOSTA:**  
15 dias.

**EMPRESA RESPONSÁVEL:**  
Rafael Santos  
CPF: 012.345.678-90

**EMPRESA REPRESENTANTE:**  
Rafael Santos  
CPF: 012.345.678-90

**EMPRESA ENDEREÇO:**  
Rua da Liberdade, nº 123, Centro, Jabalajara - GO.

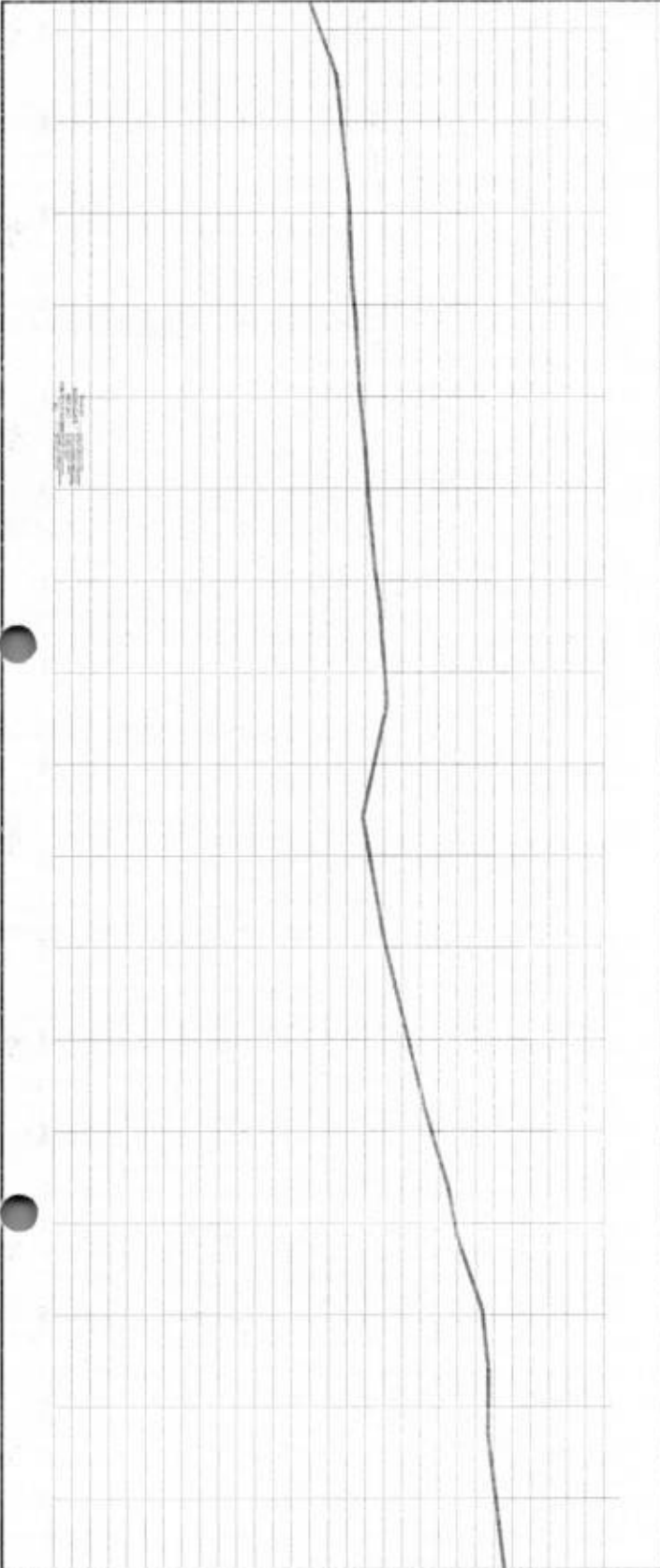
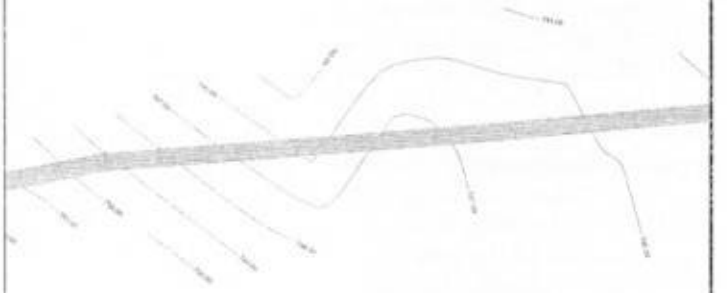
**EMPRESA TELEFONE:**  
(62) 3456-7890

**EMPRESA E-MAIL:**  
contato@empresa.com.br

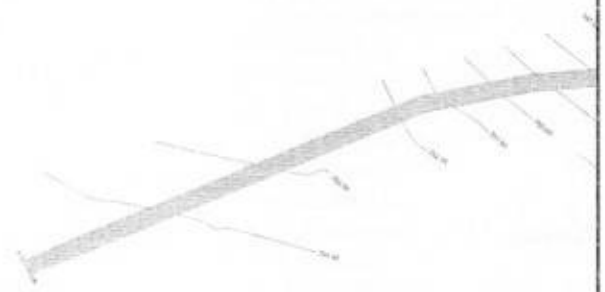
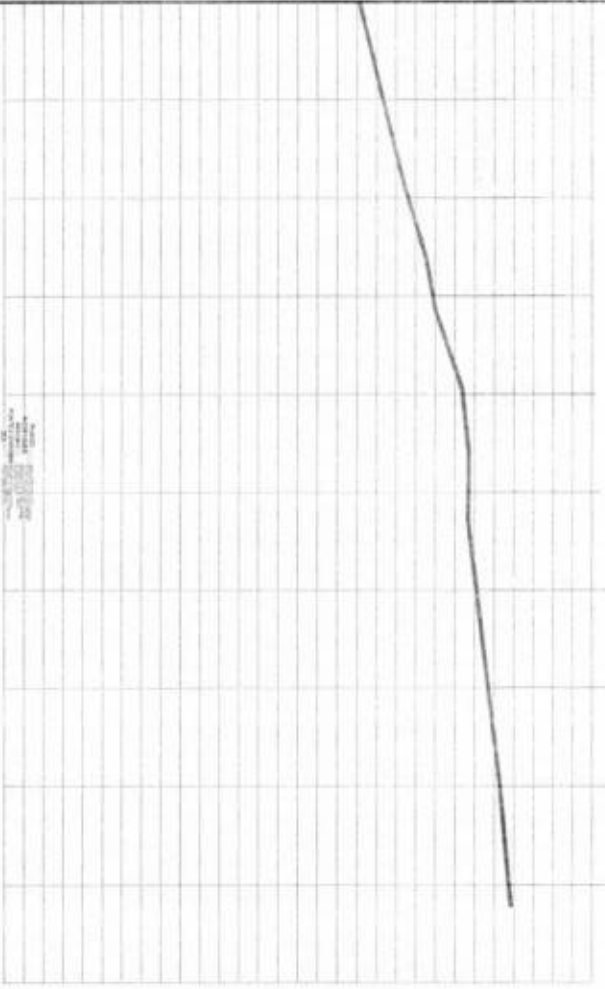
**EMPRESA ENDEREÇO:**  
Rua da Liberdade, nº 123, Centro, Jabalajara - GO.

**EMPRESA TELEFONE:**  
(62) 3456-7890

**EMPRESA E-MAIL:**  
contato@empresa.com.br



<b>PROJETO:</b> LEVANTAMENTO TOPOGRÁFICO COBERTO PREFEITURA MUNICIPAL DE SBALARA	
<b>LOCAL:</b> ALTO DO TIGUARI	
<b>ESTADO:</b> SP - 28-04	
<b>MUNICÍPIO:</b> SBALARA	
<b>PROJETA:</b> WILSON TORAL RUA: COFFEE SERVICE	
<b>PROJETO TÉCNICO:</b> João Batista (051) 91166.5075 ***711	
<b>ESCALA:</b> 1:200	
<b>CONDIÇÕES:</b> <small>1. - Este projeto é de caráter preliminar e não deve ser utilizado para fins de licitação ou para fins de execução de obra sem a aprovação do órgão competente.</small>	
<b>REPRESENTAÇÃO TÉCNICA:</b> <small>1. - Este projeto é de caráter preliminar e não deve ser utilizado para fins de licitação ou para fins de execução de obra sem a aprovação do órgão competente.</small>	
<b>DATA:</b> 21/05/2008	<b>PROJETA:</b> WILSON TORAL



<b>PROJETO:</b> PLANO DE MANUTENÇÃO <b>CLIENTE:</b> PREFEITURA MUNICIPAL DE JABARA <b>END:</b> AV. N.º 100 <b>ESTAB.:</b> 00000000 <b>MATERIAL:</b>		<b>PROJETO TOTAL:</b> 1000000,00 <b>PROJETO EXECUTIVO:</b> 1000000,00 <b>PROJETO EXECUTIVO:</b> 1000000,00	
<b>PROJETO:</b> PLANO DE MANUTENÇÃO <b>CLIENTE:</b> PREFEITURA MUNICIPAL DE JABARA <b>END:</b> AV. N.º 100 <b>ESTAB.:</b> 00000000 <b>MATERIAL:</b>		<b>PROJETO TOTAL:</b> 1000000,00 <b>PROJETO EXECUTIVO:</b> 1000000,00 <b>PROJETO EXECUTIVO:</b> 1000000,00	
<b>PROJETO:</b> PLANO DE MANUTENÇÃO <b>CLIENTE:</b> PREFEITURA MUNICIPAL DE JABARA <b>END:</b> AV. N.º 100 <b>ESTAB.:</b> 00000000 <b>MATERIAL:</b>		<b>PROJETO TOTAL:</b> 1000000,00 <b>PROJETO EXECUTIVO:</b> 1000000,00 <b>PROJETO EXECUTIVO:</b> 1000000,00	



--	--	--	--	--	--	--	--

<b>PROJETO</b> LEVANTAMENTO TOPOGRAFICO CLIENTE PREFEITURA MUNICIPAL DE JUBAIA END. ALTO TORREAO		<b>PROJETA</b> CLETON STREIB MATERIAL		<b>CLIENTE</b> PREFEITURA MUNICIPAL DE JUBAIA END. ALTO TORREAO	
<b>PROJETA</b> CLETON STREIB MATERIAL		<b>CLIENTE</b> PREFEITURA MUNICIPAL DE JUBAIA END. ALTO TORREAO		<b>PROJETO</b> LEVANTAMENTO TOPOGRAFICO CLIENTE PREFEITURA MUNICIPAL DE JUBAIA END. ALTO TORREAO	
<b>PROJETA</b> CLETON STREIB MATERIAL		<b>CLIENTE</b> PREFEITURA MUNICIPAL DE JUBAIA END. ALTO TORREAO		<b>PROJETO</b> LEVANTAMENTO TOPOGRAFICO CLIENTE PREFEITURA MUNICIPAL DE JUBAIA END. ALTO TORREAO	
<b>PROJETA</b> CLETON STREIB MATERIAL		<b>CLIENTE</b> PREFEITURA MUNICIPAL DE JUBAIA END. ALTO TORREAO		<b>PROJETO</b> LEVANTAMENTO TOPOGRAFICO CLIENTE PREFEITURA MUNICIPAL DE JUBAIA END. ALTO TORREAO	
<b>PROJETA</b> CLETON STREIB MATERIAL		<b>CLIENTE</b> PREFEITURA MUNICIPAL DE JUBAIA END. ALTO TORREAO		<b>PROJETO</b> LEVANTAMENTO TOPOGRAFICO CLIENTE PREFEITURA MUNICIPAL DE JUBAIA END. ALTO TORREAO	





**PROJETO**  
LEVANTAMENTO TOPOGRAFICO

**CLIENTE**  
PREFEITURA MUNICIPAL DE JABARA

**SENA**  
ADALTO TEIXEIRA

**ESTRADA**  
DURAM 2x400

**MATERIAL**

**MODEL**

**PROJETA**  
UBALDO

**DESENHO TECNICO**  
Ivo Saldade  
(55)011-66.5075

**EXTENSÃO**  
1:100

**VERBAIS**  
1:1000

**CONDIÇÕES**

**NOTAS**

**PROJETA**  
UBALDO

**DESENHO TECNICO**  
Ivo Saldade  
(55)011-66.5075

**EXTENSÃO**  
1:100

**VERBAIS**  
1:1000

**CONDIÇÕES**

**NOTAS**

**PROJETA**  
UBALDO

**DESENHO TECNICO**  
Ivo Saldade  
(55)011-66.5075

**EXTENSÃO**  
1:100

**VERBAIS**  
1:1000

**CONDIÇÕES**

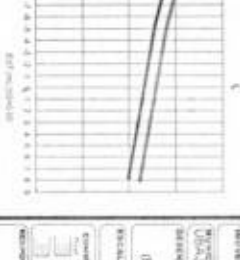
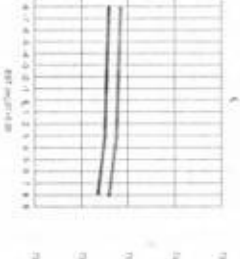
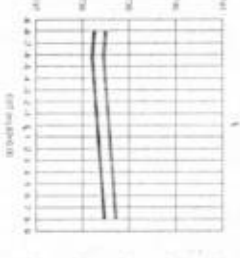
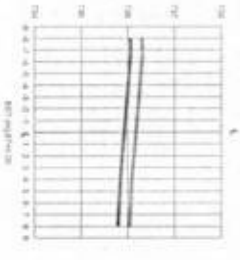
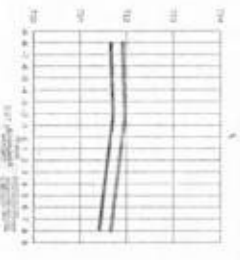
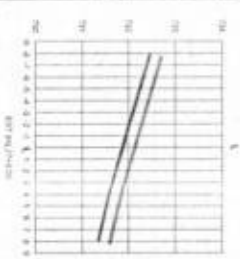
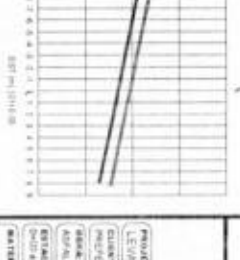
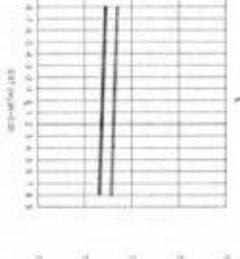
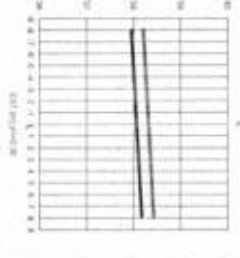
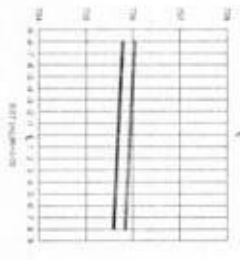
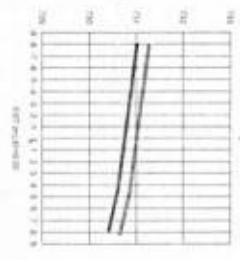
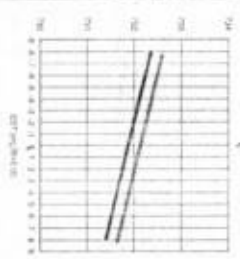
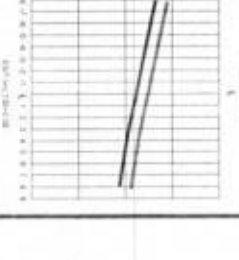
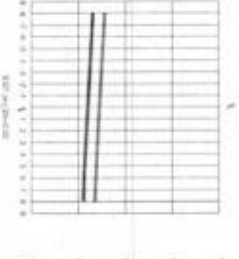
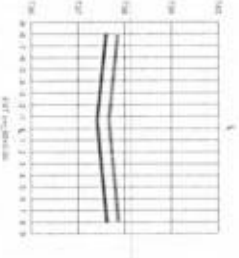
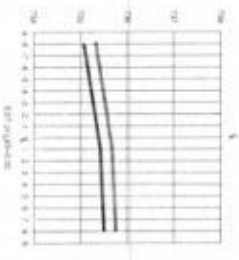
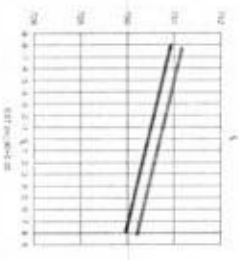
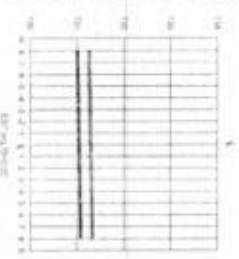
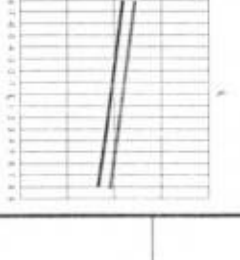
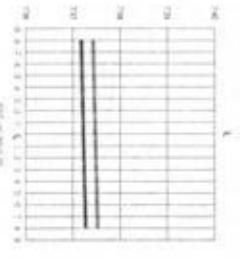
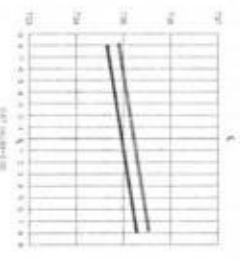
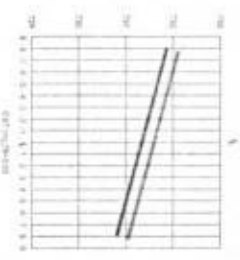
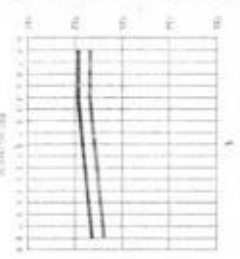
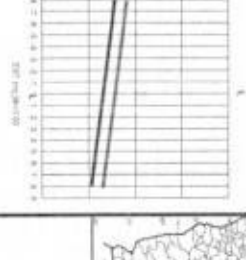
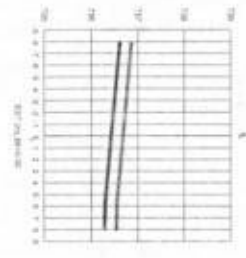
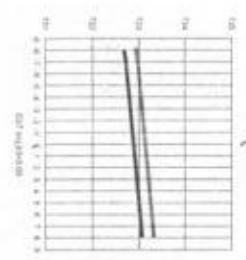
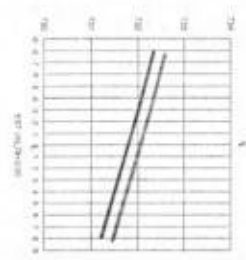
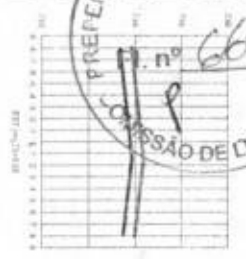
**NOTAS**



Item	Descrição	Quantidade	Valor Unitário	Valor Total
1	...	...	...	...
2	...	...	...	...
3	...	...	...	...
4	...	...	...	...
5	...	...	...	...
6	...	...	...	...
7	...	...	...	...
8	...	...	...	...
9	...	...	...	...
10	...	...	...	...
11	...	...	...	...
12	...	...	...	...
13	...	...	...	...
14	...	...	...	...
15	...	...	...	...
16	...	...	...	...
17	...	...	...	...
18	...	...	...	...
19	...	...	...	...
20	...	...	...	...
21	...	...	...	...
22	...	...	...	...
23	...	...	...	...
24	...	...	...	...
25	...	...	...	...
26	...	...	...	...
27	...	...	...	...
28	...	...	...	...
29	...	...	...	...
30	...	...	...	...
31	...	...	...	...
32	...	...	...	...
33	...	...	...	...
34	...	...	...	...
35	...	...	...	...
36	...	...	...	...
37	...	...	...	...
38	...	...	...	...
39	...	...	...	...
40	...	...	...	...
41	...	...	...	...
42	...	...	...	...
43	...	...	...	...
44	...	...	...	...
45	...	...	...	...
46	...	...	...	...
47	...	...	...	...
48	...	...	...	...
49	...	...	...	...
50	...	...	...	...
51	...	...	...	...
52	...	...	...	...
53	...	...	...	...
54	...	...	...	...
55	...	...	...	...
56	...	...	...	...
57	...	...	...	...
58	...	...	...	...
59	...	...	...	...
60	...	...	...	...
61	...	...	...	...
62	...	...	...	...
63	...	...	...	...
64	...	...	...	...
65	...	...	...	...
66	...	...	...	...
67	...	...	...	...
68	...	...	...	...
69	...	...	...	...
70	...	...	...	...
71	...	...	...	...
72	...	...	...	...
73	...	...	...	...
74	...	...	...	...
75	...	...	...	...
76	...	...	...	...
77	...	...	...	...
78	...	...	...	...
79	...	...	...	...
80	...	...	...	...
81	...	...	...	...
82	...	...	...	...
83	...	...	...	...
84	...	...	...	...
85	...	...	...	...
86	...	...	...	...
87	...	...	...	...
88	...	...	...	...
89	...	...	...	...
90	...	...	...	...
91	...	...	...	...
92	...	...	...	...
93	...	...	...	...
94	...	...	...	...
95	...	...	...	...
96	...	...	...	...
97	...	...	...	...
98	...	...	...	...
99	...	...	...	...
100	...	...	...	...
101	...	...	...	...
102	...	...	...	...
103	...	...	...	...
104	...	...	...	...
105	...	...	...	...
106	...	...	...	...
107	...	...	...	...
108	...	...	...	...
109	...	...	...	...
110	...	...	...	...
111	...	...	...	...
112	...	...	...	...
113	...	...	...	...
114	...	...	...	...
115	...	...	...	...
116	...	...	...	...
117	...	...	...	...
118	...	...	...	...
119	...	...	...	...
120	...	...	...	...
121	...	...	...	...
122	...	...	...	...
123	...	...	...	...
124	...	...	...	...
125	...	...	...	...
126	...	...	...	...
127	...	...	...	...
128	...	...	...	...
129	...	...	...	...
130	...	...	...	...
131	...	...	...	...
132	...	...	...	...
133	...	...	...	...
134	...	...	...	...
135	...	...	...	...
136	...	...	...	...
137	...	...	...	...
138	...	...	...	...
139	...	...	...	...
140	...	...	...	...
141	...	...	...	...
142	...	...	...	...
143	...	...	...	...
144	...	...	...	...
145	...	...	...	...
146	...	...	...	...
147	...	...	...	...
148	...	...	...	...
149	...	...	...	...
150	...	...	...	...
151	...	...	...	...
152	...	...	...	...
153	...	...	...	...
154	...	...	...	...
155	...	...	...	...
156	...	...	...	...
157	...	...	...	...
158	...	...	...	...
159	...	...	...	...
160	...	...	...	...
161	...	...	...	...
162	...	...	...	...
163	...	...	...	...
164	...	...	...	...
165	...	...	...	...
166	...	...	...	...
167	...	...	...	...
168	...	...	...	...
169	...	...	...	...
170	...	...	...	...
171	...	...	...	...
172	...	...	...	...
173	...	...	...	...
174	...	...	...	...
175	...	...	...	...
176	...	...	...	...
177	...	...	...	...
178	...	...	...	...
179	...	...	...	...
180	...	...	...	...
181	...	...	...	...
182	...	...	...	...
183	...	...	...	...
184	...	...	...	...
185	...	...	...	...
186	...	...	...	...
187	...	...	...	...
188	...	...	...	...
189	...	...	...	...
190	...	...	...	...
191	...	...	...	...
192	...	...	...	...
193	...	...	...	...
194	...	...	...	...
195	...	...	...	...
196	...	...	...	...
197	...	...	...	...
198	...	...	...	...
199	...	...	...	...
200	...	...	...	...

Item	Descrição	Quantidade	Valor Unitário	Valor Total
1	...	...	...	...
2	...	...	...	...
3	...	...	...	...
4	...	...	...	...
5	...	...	...	...
6	...	...	...	...
7	...	...	...	...
8	...	...	...	...
9	...	...	...	...
10	...	...	...	...
11	...	...	...	...
12	...	...	...	...
13	...	...	...	...
14	...	...	...	...
15	...	...	...	...
16	...	...	...	...
17	...	...	...	...
18	...	...	...	...
19	...	...	...	...
20	...	...	...	...
21	...	...	...	...
22	...	...	...	...
23	...	...	...	...
24	...	...	...	...
25	...	...	...	...
26	...	...	...	...
27	...	...	...	...
28	...	...	...	...
29	...	...	...	...
30	...	...	...	...
31	...	...	...	...
32	...	...	...	...
33	...	...	...	...
34	...	...	...	...
35	...	...	...	...
36	...	...	...	...
37	...	...	...	...
38	...	...	...	...
39	...	...	...	...
40	...	...	...	...
41	...	...	...	...
42	...	...	...	...
43	...	...	...	...
44	...	...	...	...
45	...	...	...	...
46	...	...	...	...
47	...	...	...	...
48	...	...	...	...
49	...	...	...	...
50	...	...	...	...
51	...	...	...	...
52	...	...	...	...
53	...	...	...	...
54	...	...	...	...
55	...	...	...	...
56	...	...	...	...
57	...	...	...	...
58	...	...	...	...
59	...	...	...	...
60	...	...	...	...
61	...	...	...	...
62	...	...	...	...
63	...	...	...	...
64	...	...	...	...
65	...	...	...	...
66	...	...	...	...
67	...	...	...	...
68	...	...	...	...
69	...	...	...	...
70	...	...	...	...
71	...	...	...	...
72	...	...	...	...
73	...	...	...	...
74	...	...	...	...
75	...	...	...	...
76	...	...	...	...
77	...	...	...	...
78	...	...	...	...
79	...	...	...	...
80	...	...	...	...
81	...	...	...	...
82	...	...	...	...
83	...	...	...	...
84	...	...	...	...
85	...	...	...	...
86	...	...	...	...
87	...	...	...	...
88	...	...	...	...
89	...	...	...	...
90	...	...	...	...
91	...	...	...	...
92	...	...	...	...
93	...	...	...	...
94	...	...	...	...
95	...	...	...	...
96	...	...	...	...
97	...	...	...	...
98	...	...	...	...
99	...	...	...	...
100	...	...	...	...

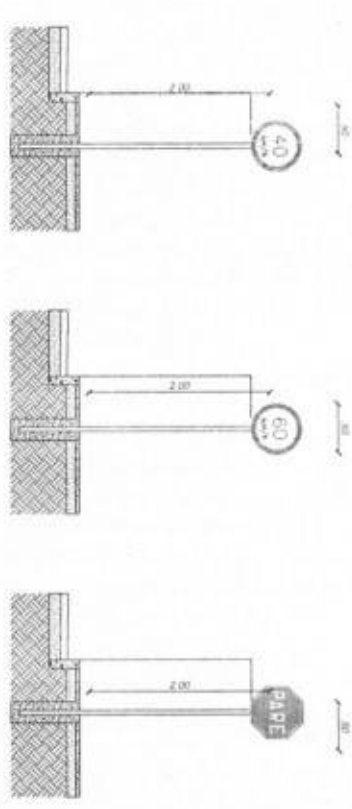
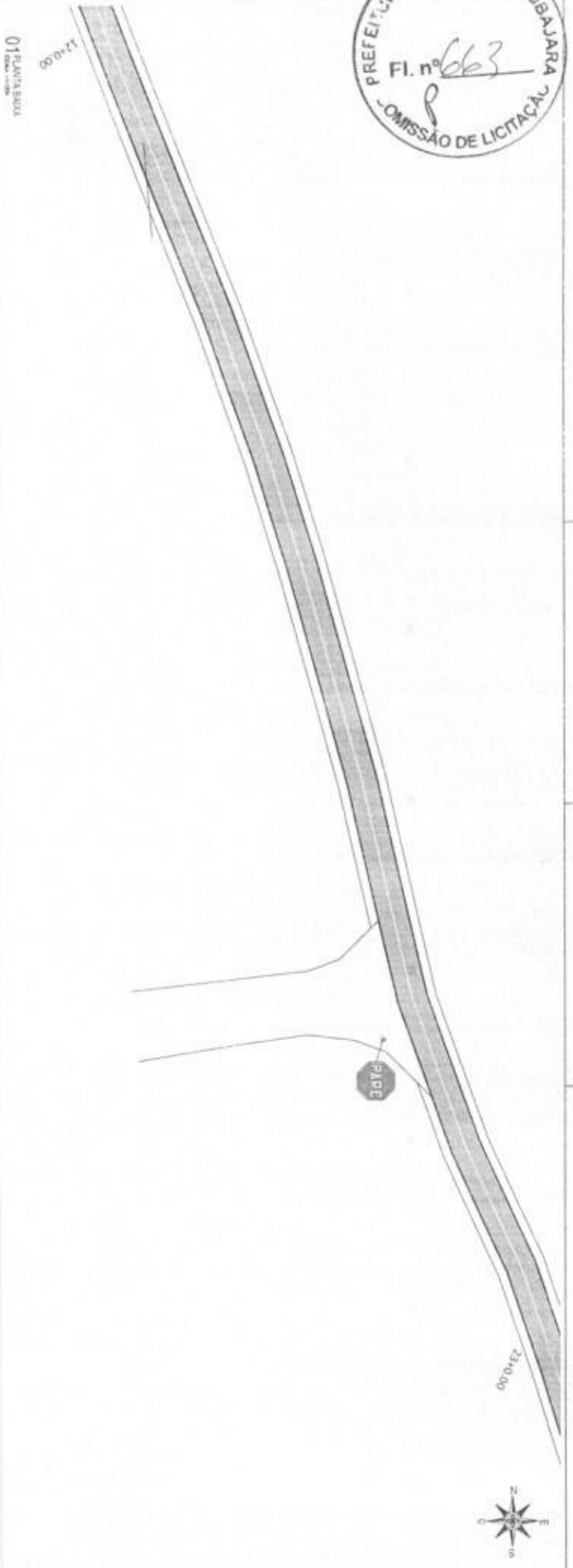
Item	Descrição	Quantidade	Valor Unitário	Valor Total
1	...	...	...	...
2	...	...	...	...
3	...	...	...	...
4	...	...	...	...
5	...	...	...	...
6	...	...	...	...
7	...	...	...	...
8	...	...	...	...
9	...	...	...	...
10	...	...	...	...
11	...	...	...	...
12	...	...	...	...
13	...	...	...	...
14	...	...	...	...
15	...	...	...	...
16	...	...	...	...
17	...	...	...	...
18	...	...	...	...
19	...	...	...	...
20	...	...	...	...
21	...	...	...	...
22	...	...	...	...
23	...	...	...	...
24	...	...	...	...
25	...	...	...	...
26	...	...	...	...
27	...	...	...	...
28	...	...	...	...
29	...	...	...	...
30	...	...	...	...
31	...	...	...	...
32	...	...	...	...
33	...	...	...	...
34	...	...	...	...
35	...	...	...	...
36	...	...	...	...
37	...	...	...	...
38	...	...	...	...
39	...	...	...	...
40	...	...	...	...
41	...	...	...	...
42	...	...	...	...
43	...	...	...	...
44	...	...	...	...
45	...	...	...	...
46	...	...	...	...
47	...	...	...	...
48	...	...	...	...
49	...	...	...	...
50	...	...	...	...
51	...	...	...	...
52	...	...	...	...
53	...	...	...	...
54	...	...	...	...
55	...	...	...	...
56	...	...	...	...
57	...	...	...	...
58	...	...	...	...
59	...	...	...	...
60	...	...	...	...
61	...	...	...	



<b>PROJETO:</b> ELEVAMENTO TOPOGRÁFICO	
<b>CLIENTE:</b> PREFEITURA MUNICIPAL DE JABARA	
<b>ÁREA:</b> ÁREA DE URBANIZAÇÃO	
<b>ESTRADA:</b> RUA DO SENHOR	
<b>LOCALIZAÇÃO:</b>	
<b>INTERESSADO:</b>	<b>DELEGADO TÉCNICO:</b>
<b>PROFESSOR:</b> DANIELA	<b>PROFESSOR:</b> DANIELA
<b>DELEGADO TÉCNICO:</b> TÁLIA BASTOS (81)9155-5075	<b>PROFESSOR:</b> DANIELA
<b>ESCALA:</b> 1:500	<b>PROFESSOR:</b> DANIELA
<b>CONDIÇÕES:</b>	<b>PROFESSOR:</b> DANIELA
<b>PROFESSOR:</b> DANIELA	<b>PROFESSOR:</b> DANIELA
<b>PROFESSOR:</b> DANIELA	<b>PROFESSOR:</b> DANIELA
<b>PROFESSOR:</b> DANIELA	<b>PROFESSOR:</b> DANIELA

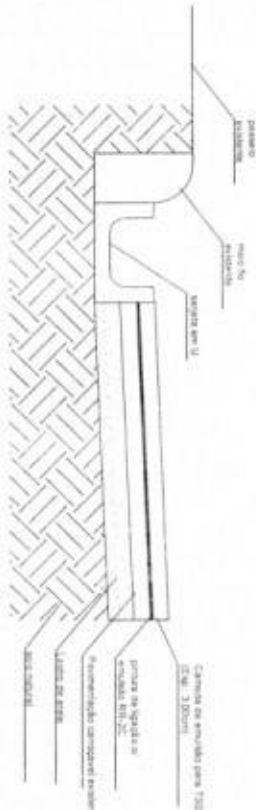






02 SINALIZAÇÃO

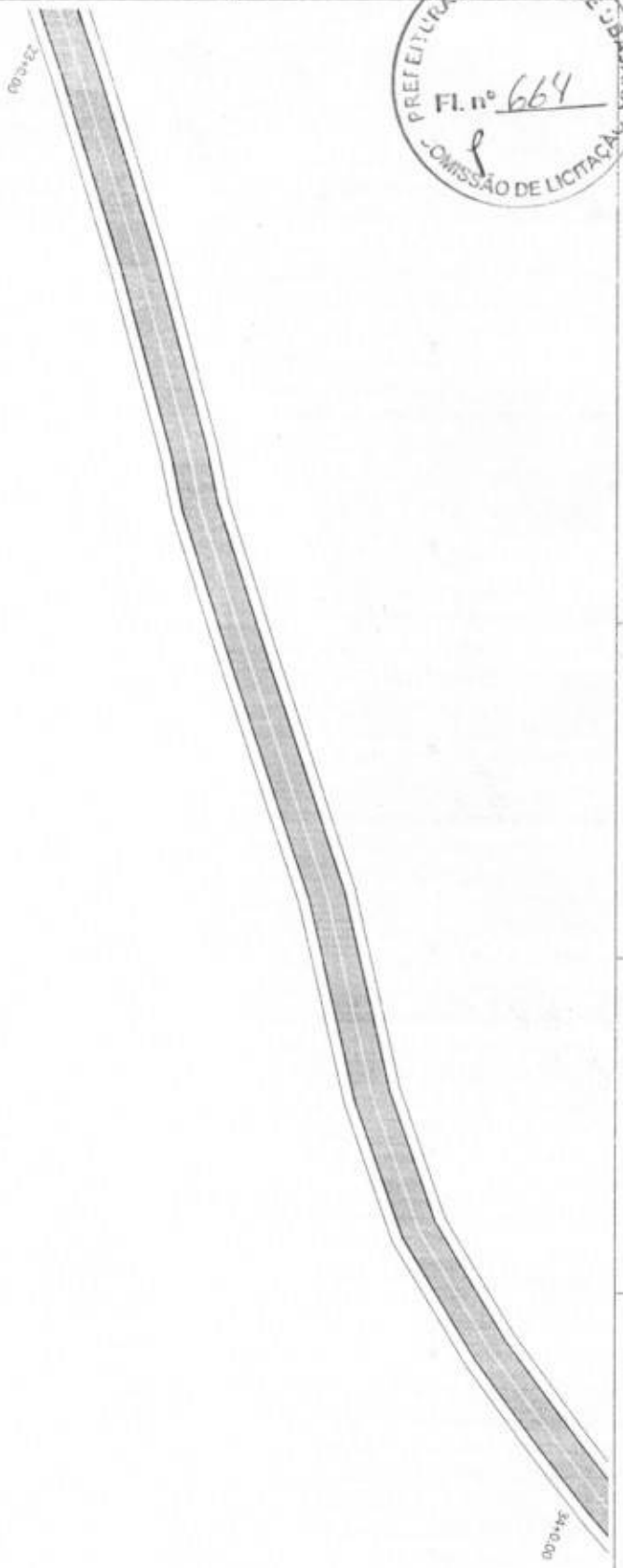
03 DETALHE PAVIMENTAÇÃO



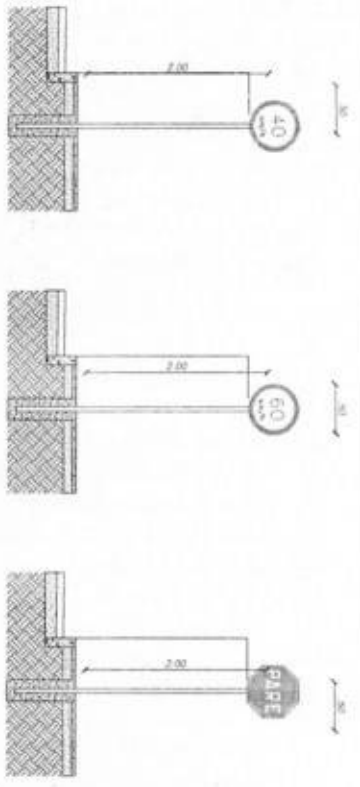
TAFELAPORTA  
RECORTE  
PONTES ORNAMENTAIS  
302

OBRA: SERVIÇOS DE PAVIMENTAÇÃO ASFÁLTICA DO TIPO T20 NA ESTRADA QUE LIGA O SÍTIO TABOÇA AO SÍTIO TAFELAPORTA, NO MUNICÍPIO DE JABARA.

PROJETO: SINALIZAÇÃO	ASSUNTO: SÍTIO TABOÇA AO SÍTIO TAFELAPORTA - PAVIMENTAÇÃO ASFÁLTICA DO TIPO T20 - MUNICÍPIO DE JABARA, CEASA	CONTEÚDO DA PRANCHETA: SINALIZAÇÃO HORIZONTAL SINALIZAÇÃO VERTICAL	ESCALA: HORIZONTAL	DATA: FEV/2016	PRANCHETA: 03/10
----------------------	--	--	--------------------	----------------	------------------



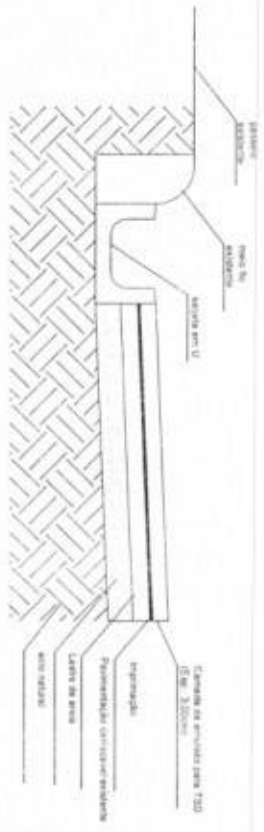
01 PLANTAS



02 SINALIZAÇÃO

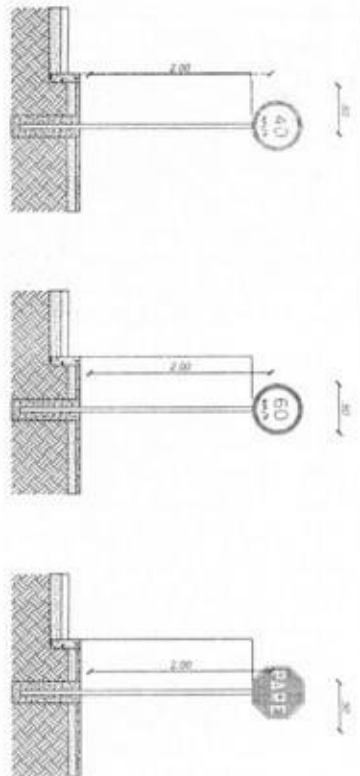
03 DETALHE PAVIMENTAÇÃO

TÍTULO: RECONSTRUÇÃO DE PAVIMENTAÇÃO DE PONTES EM ASfalto NO MUNICÍPIO DE UBATUBA



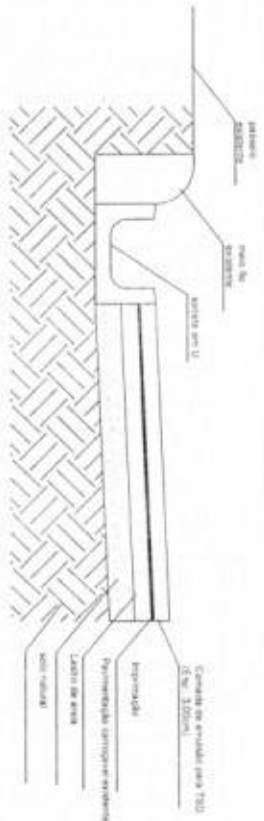
OBRA: SERVIÇOS DE PAVIMENTAÇÃO ASFÁLTICA DO TIPO TPO NA ESTRADA QUE LIGA O SÍTIO TABOÇA AO SÍTIO TAPERACIDIA, NO MUNICÍPIO DE UBATUBA

PROJETO	ASSUNTO	CONTEÚDO DA PLANILHA	ESCALA	DATA	PLANILHA
SINALIZAÇÃO	SÍTIO TABOÇA AO SÍTIO TAPERACIDIA, PAVIMENTAÇÃO ASFÁLTICA DO TIPO TPO, MUNICÍPIO DE UBATUBA, ESTADO DE SÃO PAULO	SINALIZAÇÃO HORIZONTAL, SINALIZAÇÃO VERTICAL	MODALIDADE	FEV/2026	04/10

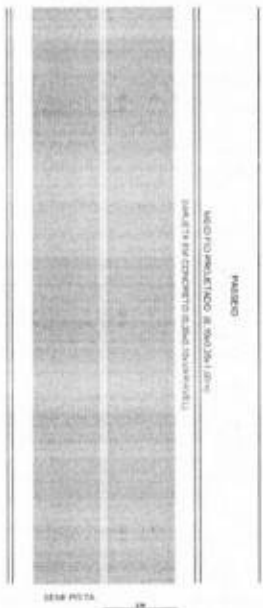


02 sinalização

03 DETALHE PAVIMENTAÇÃO

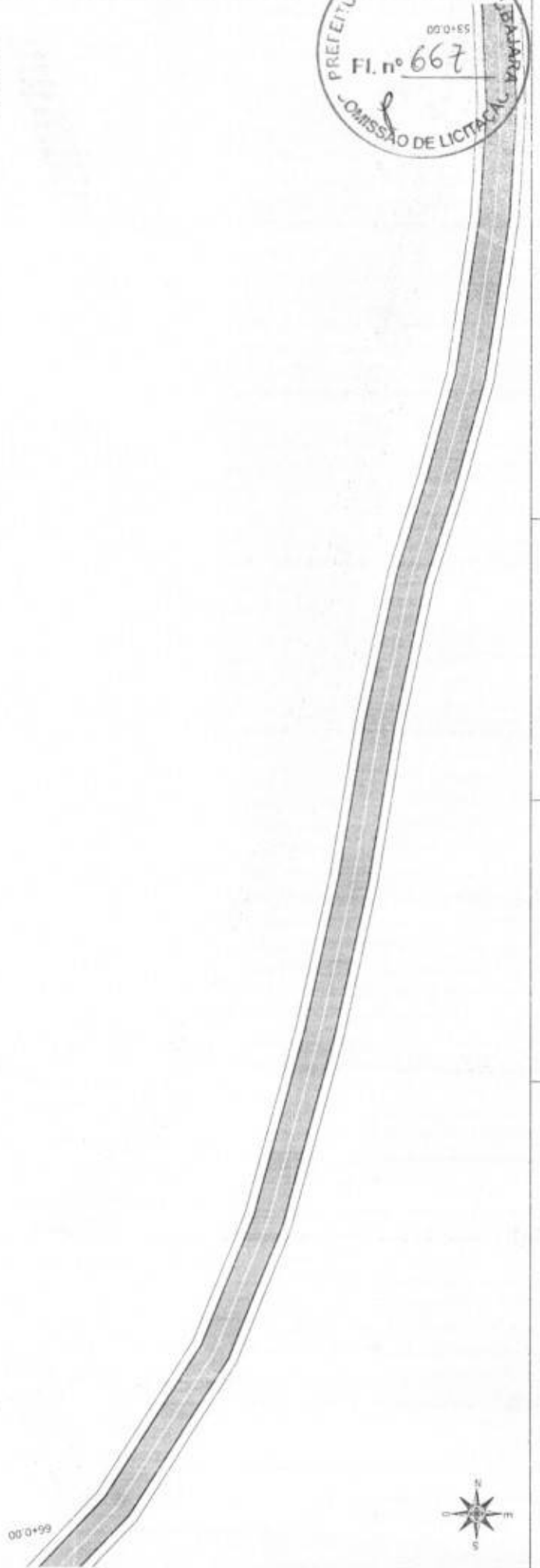


TABOCA  
PAVIMENTO  
ASFALTADO  
PONTA CURVA  
202

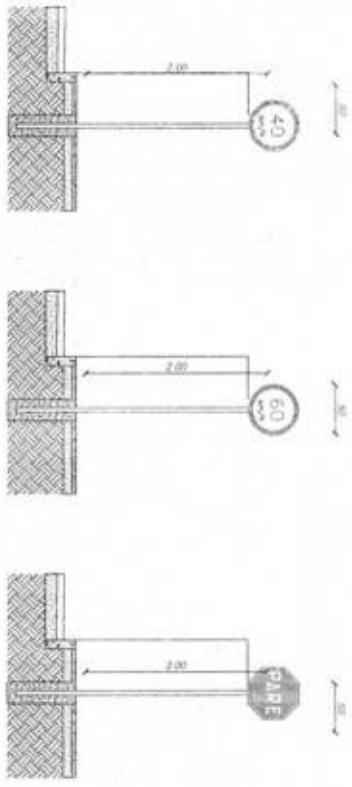


OBRA	SERVIÇOS DE PAVIMENTAÇÃO ASFALTICA DO TIPO T20 NA ESTRADA QUA DA O SÍTIO HABITA AO SÍTIO TRAFEGACIA NO MUNICÍPIO DE UBAJARA	PROJETO	TRABOCA PAVIMENTO ASFALTADO PONTA CURVA 202	ASSINANTE	SITIO TABOCA AO SÍTIO TRAFEGACIA PAVIMENTAÇÃO ASFALTICA DO TIPO MUNICÍPIO DE UBAJARA, CEARÁ	CONTEÚDO DA PLANILHA	ESCALA	MODICADA	DATA	PRELIMINAR
02 sinalização		Simulação				Simulação horizontal Simulação vertical			FEV/2008	05/10





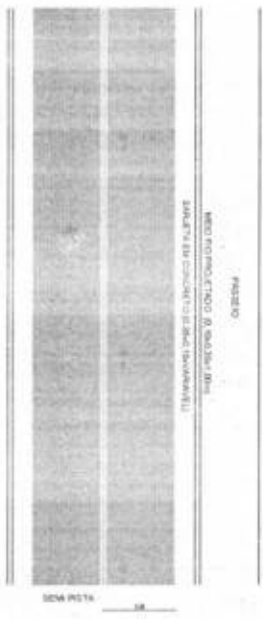
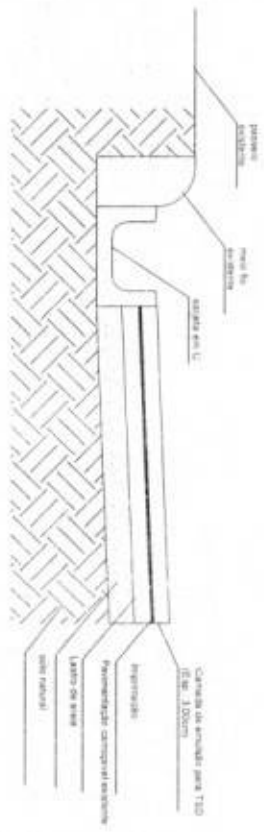
01 PLANTAS



02 SINALIZAÇÃO

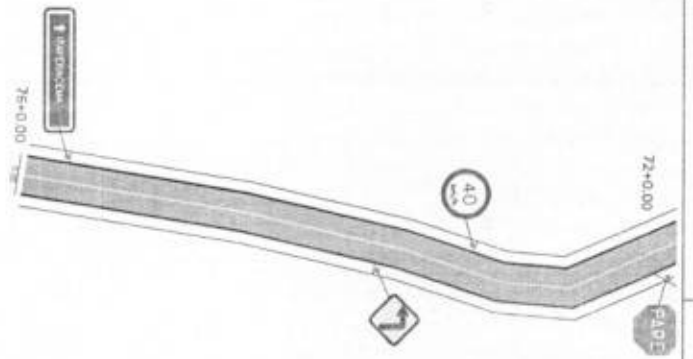
03 DETALHE PAVIMENTAÇÃO

THIAGO RODRIGUES ASSADAO  
PROFESSOR ORIENTADOR  
2022

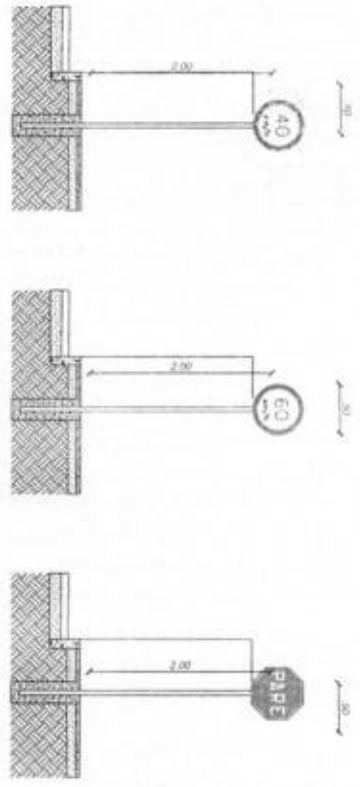


OBRA	SERVIÇOS DE PAVIMENTAÇÃO ASFÁLTICA DO TIPO T50 NA ESTRADA QUE LIGA O SÍTIO TABOÇA AO SÍTIO FABRIL, LOCALIZADA NO MUNICÍPIO DE JABARA
PROJETO	SINALIZAÇÃO
ASSUNTO	SÍTIO TABOÇA AO SÍTIO FABRIL - PAVIMENTAÇÃO ASFÁLTICA DO TIPO T50 - MUNICÍPIO DE JABARA, PARANÁ
CONTEÚDO DA FRANCHA	SINALIZAÇÃO HORIZONTAL SINALIZAÇÃO VERTICAL
ESCALA	INDICADA
DATA	FEV/2026
FRANCHA	07/10



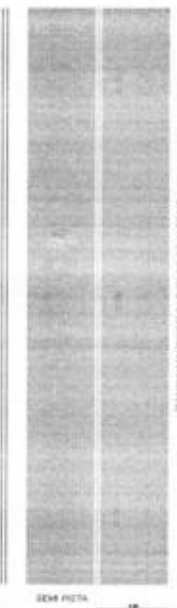
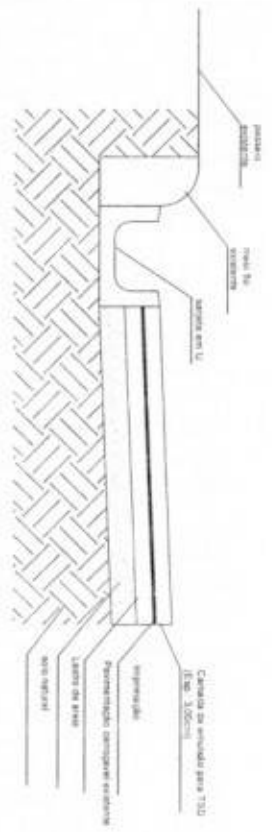


01 PAVIMENTAÇÃO



02 SINALIZAÇÃO

03 DETALHE PAVIMENTAÇÃO



TUBAÇÃO  
 RODRIGUES  
 AMARAL  
 PONTES/OUTROS  
 302

OBRA: SERVIÇOS DE PAVIMENTAÇÃO ASFÁLTICA DO TIPO T20 NA ESTRADA QUE LIGA O SÍTIO TABOÇA AO SÍTIO TARDECELA, NO MUNICÍPIO DE UBAJARA

PROJETO	ASSUNTO	CONTÊIDOR DA PLANILHA	ESCALA	DATA	PLANILHA
SINALIZAÇÃO	SÍTIO TABOÇA AO SÍTIO TARDECELA PAVIMENTAÇÃO ASFÁLTICA DO TIPO T20 MUNICÍPIO DE UBAJARA, CEARA	SINALIZAÇÃO HORIZONTAL SINALIZAÇÃO VERTICAL	HORIZAL	FEV/2008	09/10





DISTÂNCIAS MÉDIAS DE TRANSPORTE  
 SEM SÉCULA

**OBSERVAÇÃO:**  
 NA COMPOSIÇÃO DO CBUQ TER-SE-A BRITA E PÓ DE PEDRA, PORÉM OS CUSTOS DE TRANSPORTE SÃO ZERADOS, POSTO QUE OS POTENCIAIS FORNECEDORES DESTES INSUMOS SÃO ENCONTRADOS NO DISTRITO DE APRAZIVEL - SOBRAL, MESMO LOCAL PROJETADO PARA A USINA DE CBUQ.

TIPO DO PROJETO  
 RECONSTRUÇÃO DE PAVIMENTO ASFÁLTICO  
 ANÁLISE DE PONTES EXISTENTES  
 S/D

OBRA  
 SERVIÇOS DE PAVIMENTAÇÃO ASFÁLTICA DO TIPO T20 NA ESTRADA QUE LIGA O SÍTIO TABOOCA AO SÍTIO DE APRAZIVEL, NO MUNICÍPIO DE UBAJARA

PROJETO  
 SINALIZAÇÃO

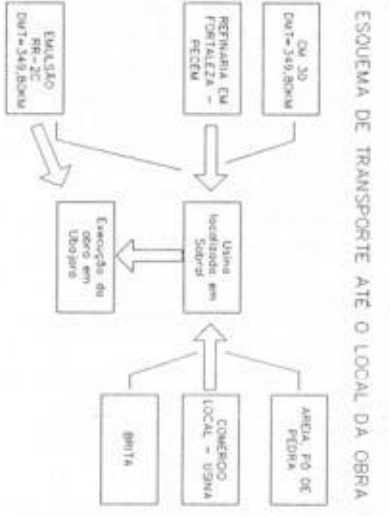
ASSUNTO  
 SÍTIO TABOOCA NO SÍTIO DE APRAZIVEL, PAVIMENTAÇÃO ASFÁLTICA DO TIPO T20, NO MUNICÍPIO DE UBAJARA, CEARÁ

CONTÊIDOR DA FRANQUIA  
 SINALIZAÇÃO HORIZONTAL SINALIZAÇÃO VERTICAL

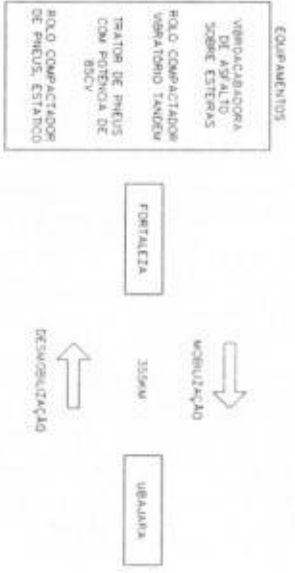
INDICADA

DATA  
 FEV/2026

PRELIMINAR  
 10/10

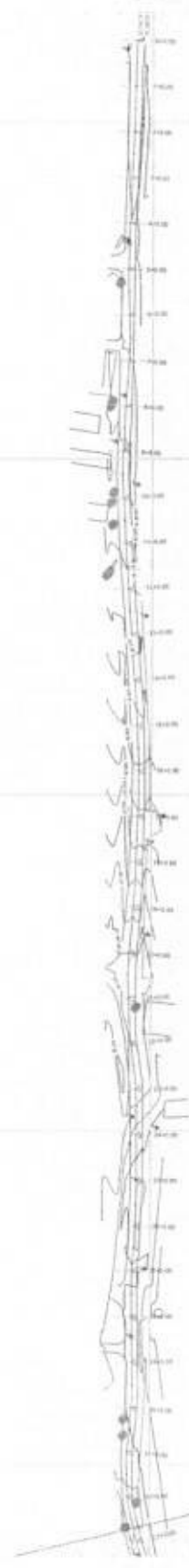


ESQUEMA DE MOBILIZAÇÃO E DESMOBILIZAÇÃO

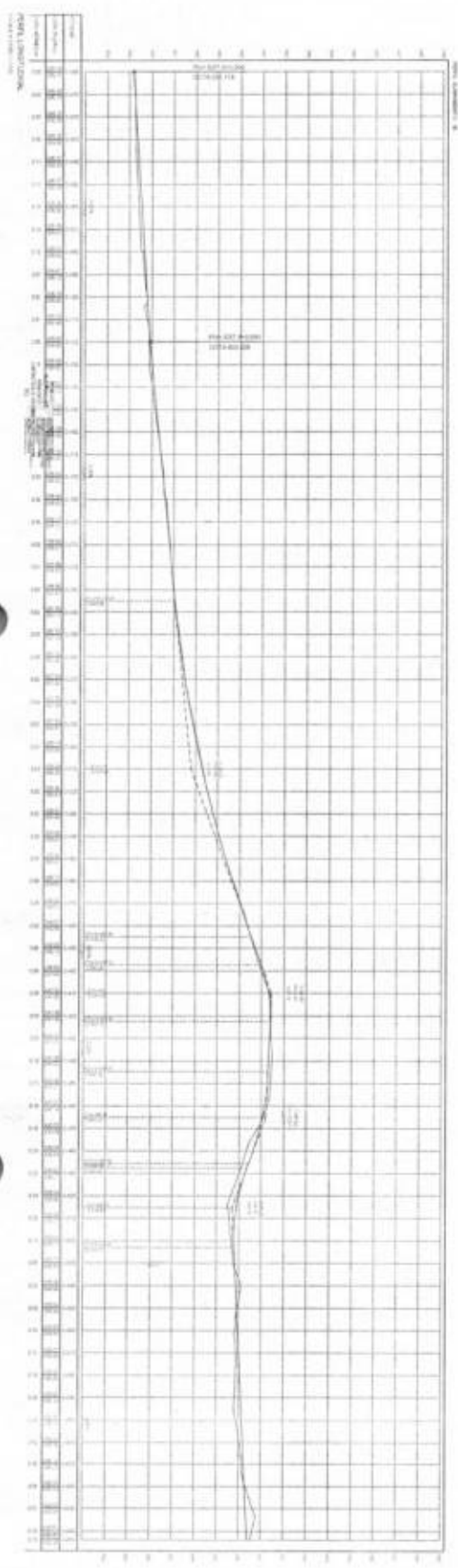


LEGENDA

- ◆ BRITA (Comércio Local, sem transporte até a usina)
- ◆ PÓ DE PEDRA (Comércio Local, sem transporte até a usina)
- ◆ OLIO 30 (Transporte até a Usina)
- ◆ EMULSÃO RR-2C (Transporte até a obra)
- ◆ MISTURA BENTONITOSA (Transporte até a obra)
- LOCAL DA OBRA (Cabeceira do Rio Morto - Ubará)



Altitude

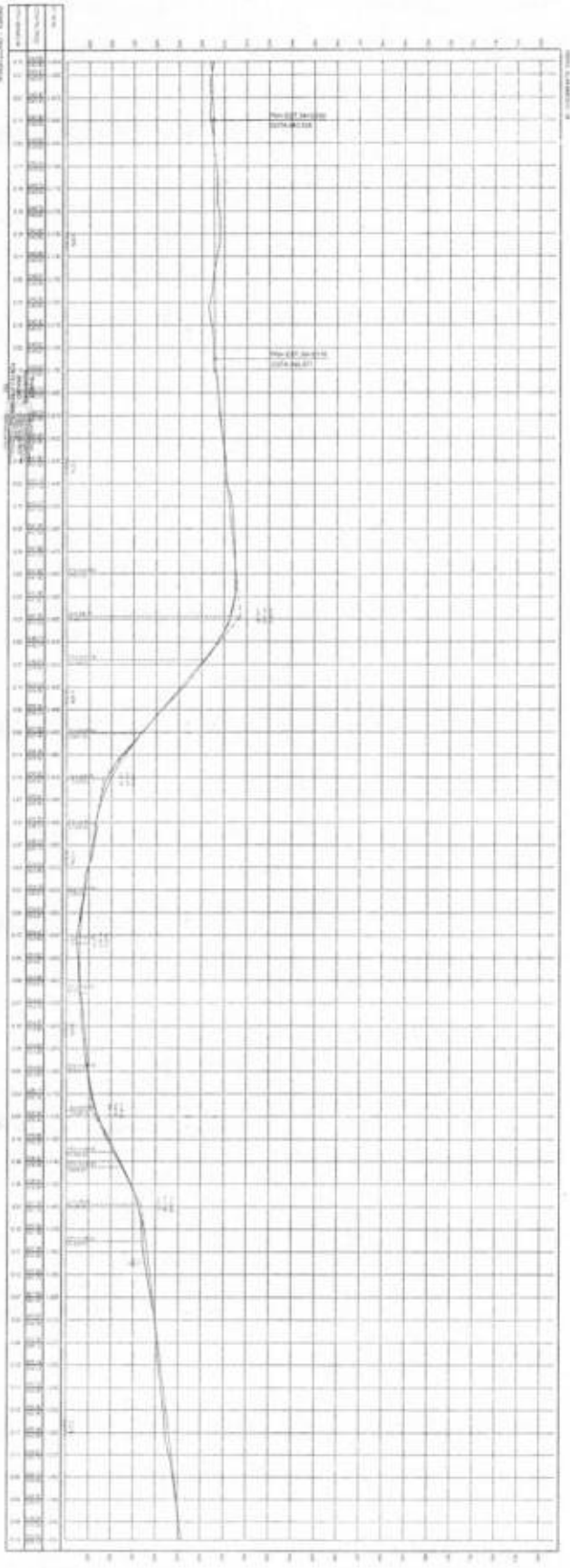


**SR**  
SOLUÇÃO RÁPIDA  
SERVIÇOS DE ENGENHARIA

PROJETO DE LICITAÇÃO Nº 001/2014  
OBJETO: OBRAS DE RECONSTRUÇÃO E REFORMA DO PAVILÃO DE ESPORTES DA CIDADE DE UBAJARA - CE

**EMPRESA:** SR SOLUÇÃO RÁPIDA SERVIÇOS DE ENGENHARIA  
**RESPONSÁVEL TÉCNICO:** Eng.º Alexandre de A. Silva  
**RESPONSÁVEL ADMINISTRATIVO:** Eng.º Alexandre de A. Silva  
**ENDEREÇO:** Rua da Indústria, nº 100, Jd. Industrial, Ubajara - CE  
**TELEFONE:** (33) 3233-1111  
**E-MAIL:** sr@srbrasil.com.br

**DATA:** 10/10/2014  
**HORA:** 14h30min



**SR**  
 SERVIÇOS DE ENGENHARIA

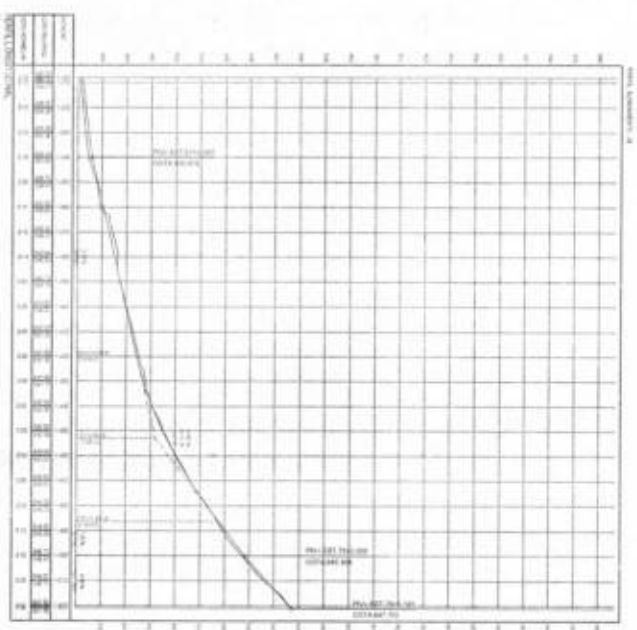
PROJETO DE LICITAÇÃO Nº 001/2014  
 OBJETO: OBRAS DE RECONSTRUÇÃO DE PAVIMENTO DE CIMENTO EM ALGUMAS RUAS DA ZONA URBANA DE JABARA - PR

EMPRESA: **ASISA**  
 ENDEREÇO: Rua ... nº ...  
 CIDADE: Jabara - PR

PROJETO: PROJETO DE LICITAÇÃO Nº 001/2014  
 DATA: 10/05/2014

PROJETADE: ...  
 APROVADO: ...





LEGENDA



**SILVA ROSSINI**  
 ENGENHEIRO CIVIL  
 CREA/SC 107.124/2011

PROPOSTA DE LICITAÇÃO Nº 001/2011  
 DE MANUTENÇÃO E REPARAÇÃO DE OBRAS DE INFRAESTRUTURA DE SANIDADE COM PAVIMENTAÇÃO  
 EM JUBAÍARA - SC

EMPRESA: **SILVA ROSSINI**  
 ENDEREÇO: **Rua ...**  
 CIDADE: **Jubaíara - SC**  
 CEP: **89.200-000**

DATA: **10/05/2011**

ASSINATURA: **[Assinatura]**



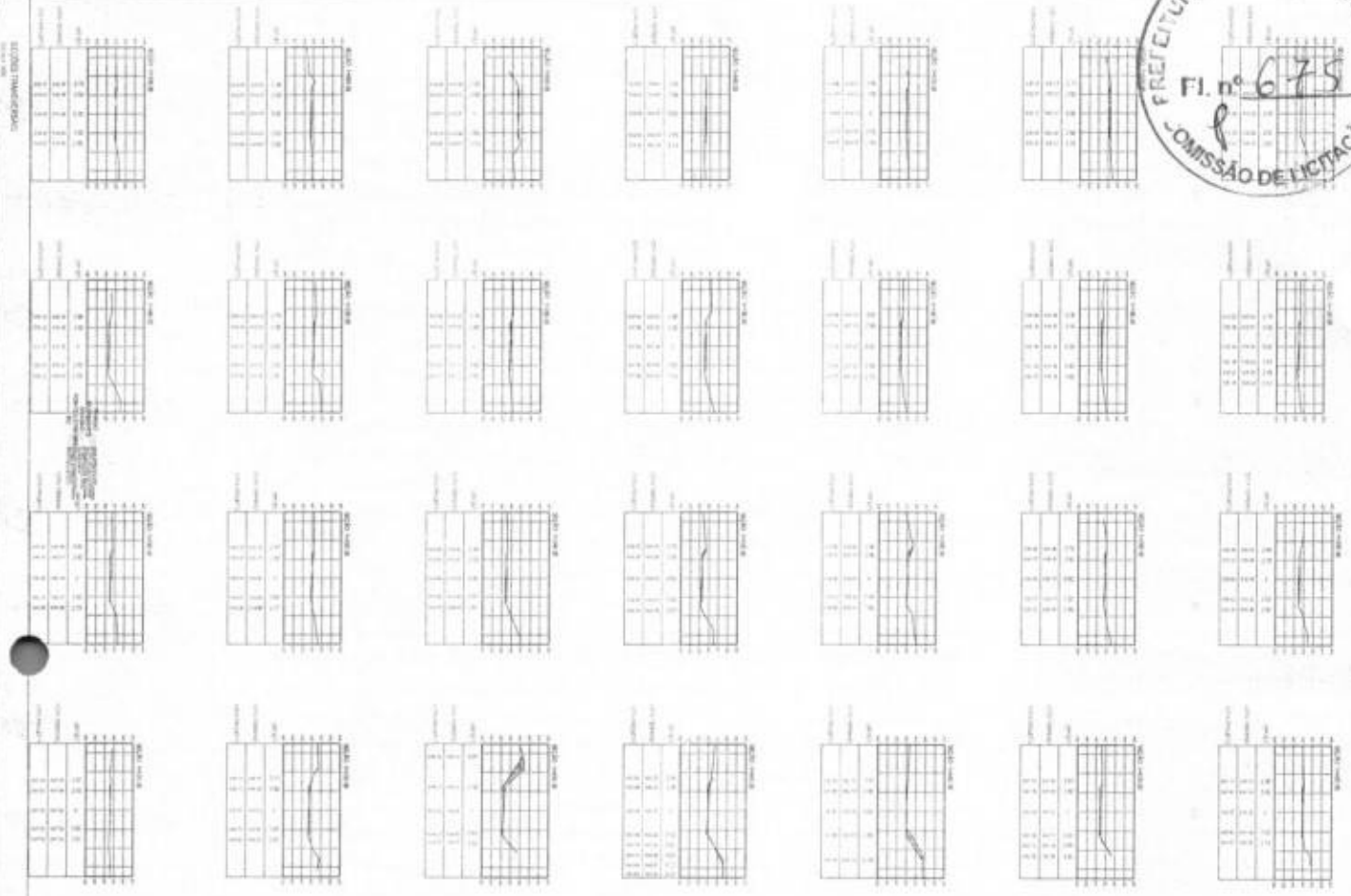


TABELA DE PREÇOS	
Item	Descrição
1	
2	
3	
4	
5	
6	
7	
8	
9	
10	
11	
12	
13	
14	
15	
16	
17	
18	
19	
20	
21	
22	
23	
24	
25	
26	
27	
28	
29	
30	
31	
32	
33	
34	
35	
36	
37	
38	
39	
40	

**SR DE UM RECORRIDO**

RECORRIDO Nº \_\_\_\_\_

DATA DE REALIZAÇÃO: \_\_\_\_\_

LOCAL: \_\_\_\_\_

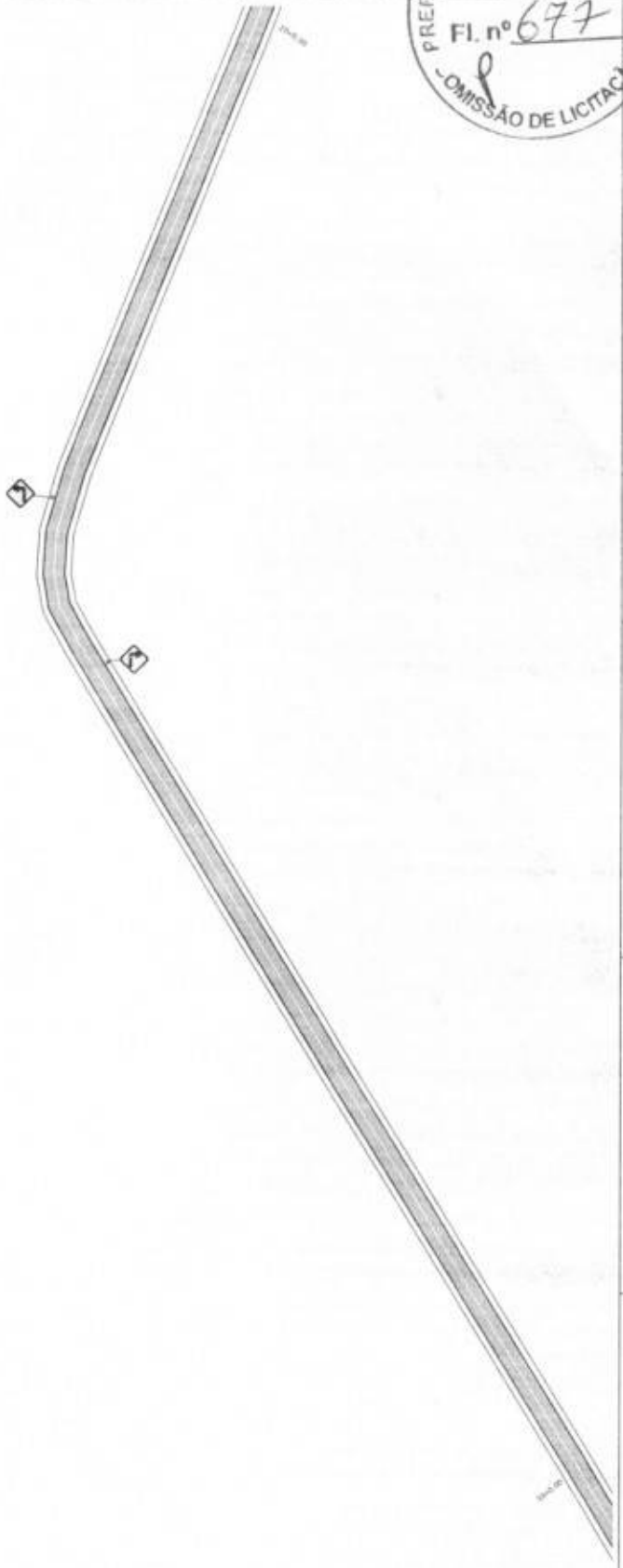
VALOR: \_\_\_\_\_

ASSINATURA: \_\_\_\_\_

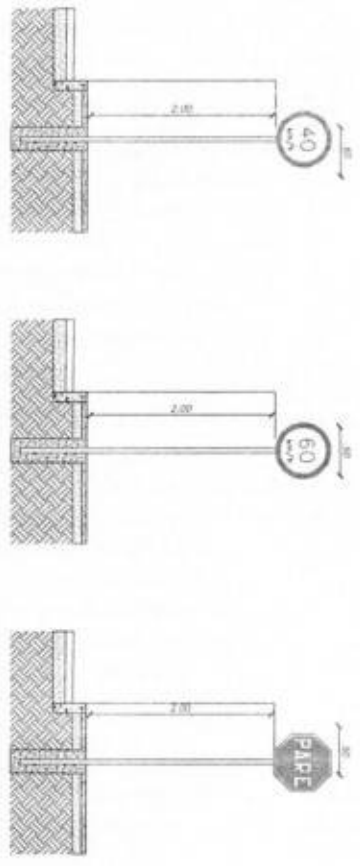
EMPRESA: \_\_\_\_\_







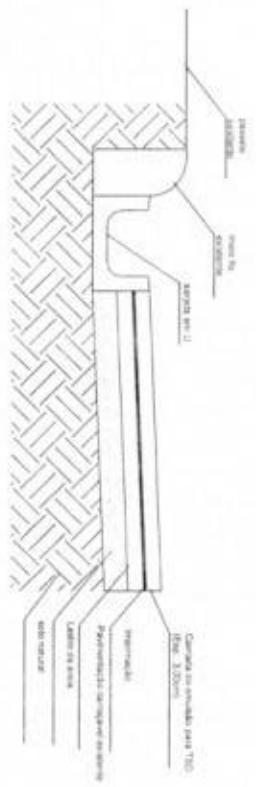
01 PLANTAS



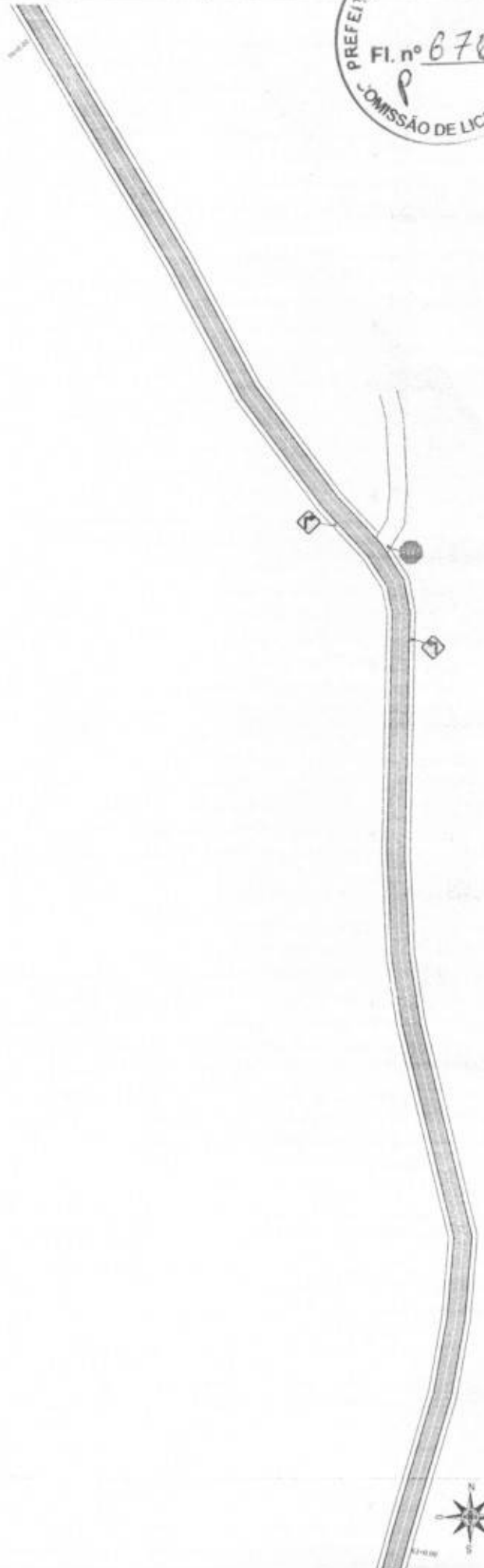
02 SINALIZAÇÃO

03 DETALHE PAVIMENTAÇÃO

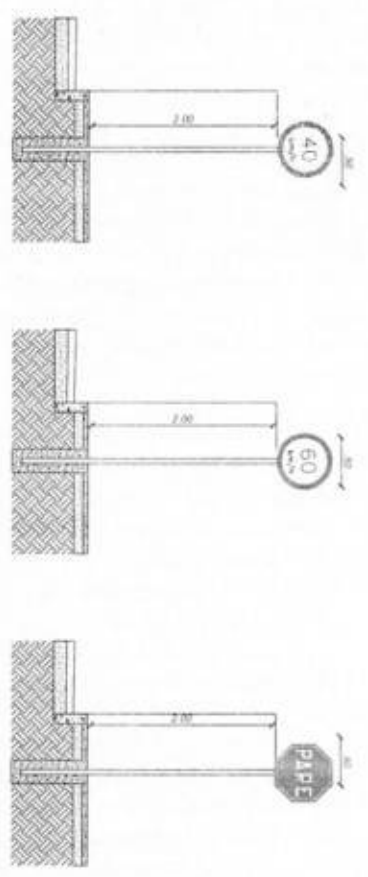
Traçado: 1:500  
Rodovias: 1:1000  
Aterro: 1:1000  
Pontes e Overtakes: 1:1000  
S.O. 1:1000



OBRA	SERVIÇOS DE PAVIMENTAÇÃO ASFÁLTICA DO TIPO TSO NA ESTRADA QUE LIGA O SÍTIO TRAFEGADA AO SÍTIO POTOS, NO MUNICÍPIO DE UBAJARA
PROJETO	SINALIZAÇÃO
ASSUNTO	SÍTIO TRAFEGADA AO SÍTIO POTOS PAVIMENTAÇÃO ASFÁLTICA DO TIPO TSO MUNICÍPIO DE UBAJARA, CEARÁ
CONTEÚDO DA PLANILHA	SINALIZAÇÃO HORIZONTAL, SINALIZAÇÃO VERTICAL
ESCALA	INDICADA
DATA	FEV/2008
PROJANT	03/09



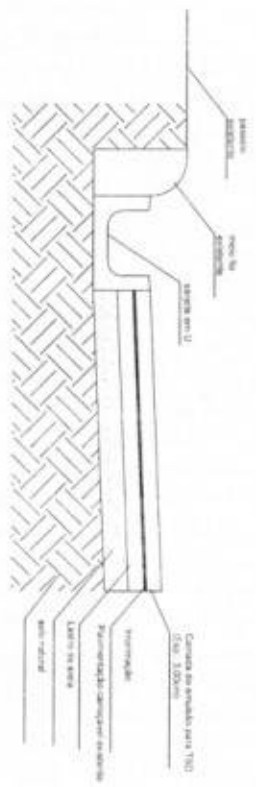
01 PLANTAS



02 SINALIZAÇÃO

03 DETALHE PAVIMENTAÇÃO

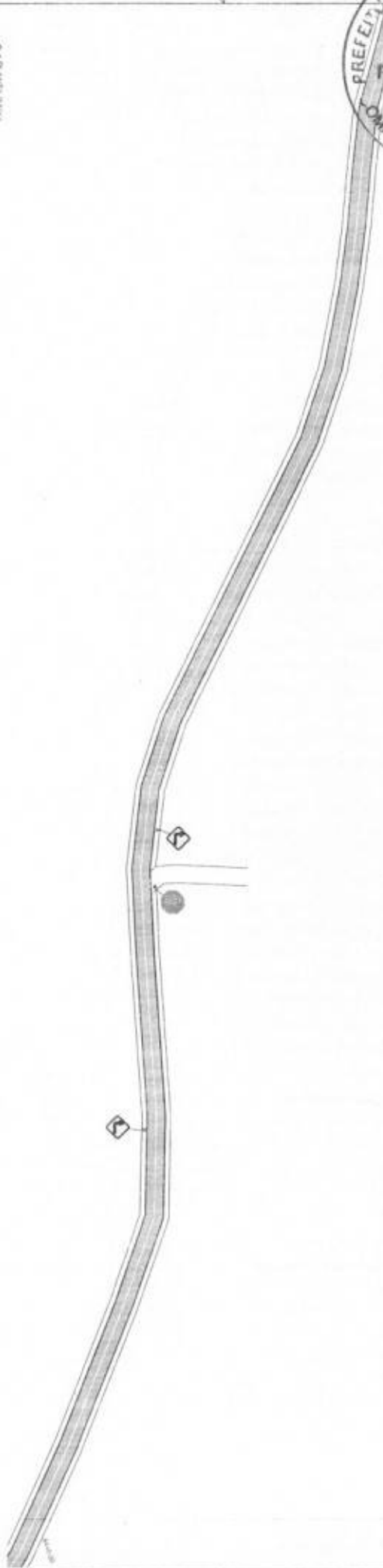
TRABALHO  
 RODRIGUES  
 ANANIAS  
 PONTES SIVAS  
 SIA



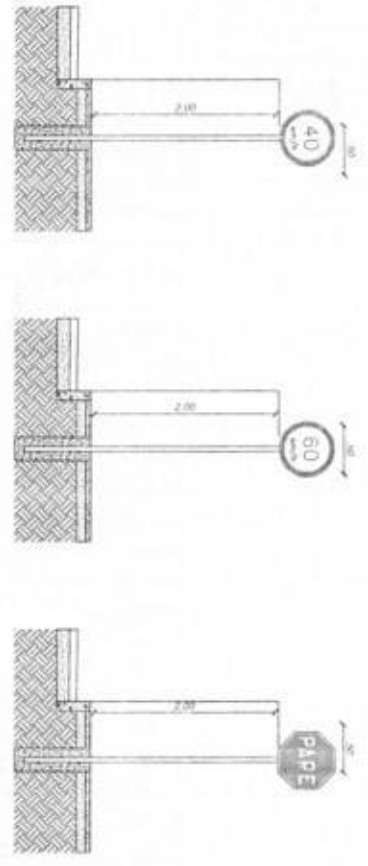
Obra	OPERAÇÕES DE PAVIMENTAÇÃO ASFÁLTICA DO TIPO T20 NA ESTRADA O-16
PROJETO	SINALIZAÇÃO
RESUMO	SITIO ITAPERACEMA AO SITIO PORTO
CONTEÚDO DA PLANCHA	SINALIZAÇÃO HORIZONTAL
ESCALA	ESCALA
DATA	FEV/2008
PROJANTA	04/09

USO O SITIO ITAPERACEMA AO SITIO PORTO, NO MUNICÍPIO DE UBAJARA

MUNICÍPIO DE UBAJARA, CEARÁ



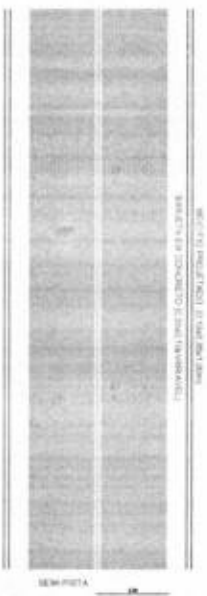
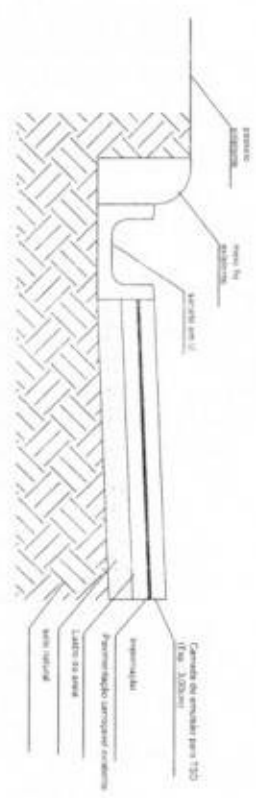
01 PLANTAS



02 SINALIZAÇÃO

03 DETALHE PAVIMENTAÇÃO

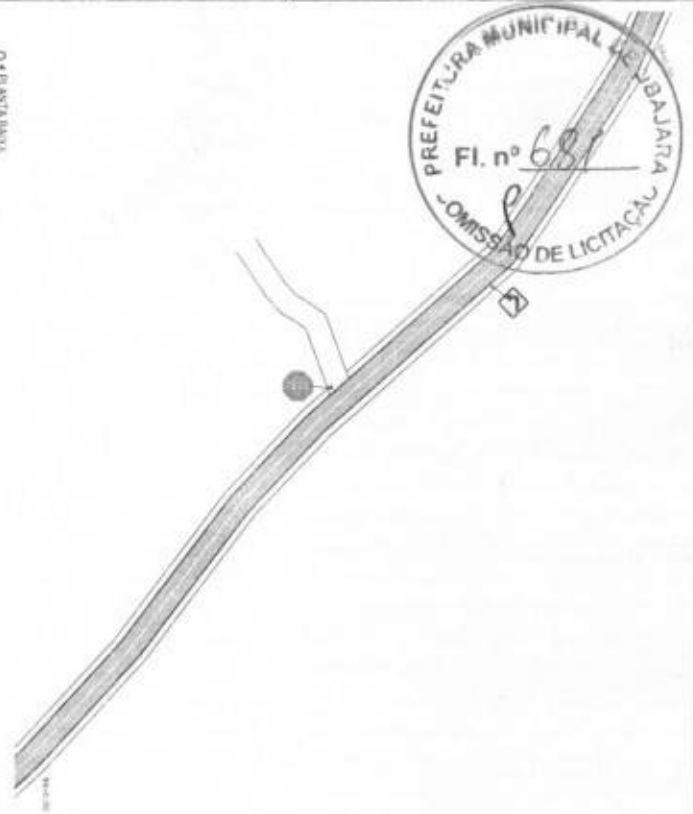
THIAGO RODRIGUES ARAUJO  
PROFESSOR TITULAR  
302



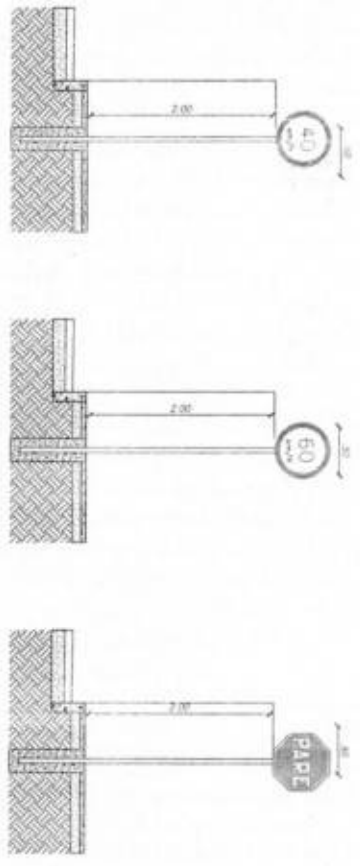
OBJETO: SERVIÇOS DE PAVIMENTAÇÃO ASFÁLTICA DO TIPO T20 NA ESTADA QUE LIGA O SÍTIO TAPERACEMA AO SÍTIO PONTA DO SÍTIO, NO MUNICÍPIO DE UBAJARA

PROJETO	ASSUNTO	CONTEÚDO DA PLANILHA	ESCALA	DATA	PLANILHA
SINALIZAÇÃO	SÍTIO TAPERACEMA AO SÍTIO PONTA DO SÍTIO, PAVIMENTAÇÃO ASFÁLTICA DO TIPO T20, NO MUNICÍPIO DE UBAJARA, CEARÁ	SINALIZAÇÃO HORIZONTAL, SINALIZAÇÃO VERTICAL	INDICADA	FEV/2016	05/09



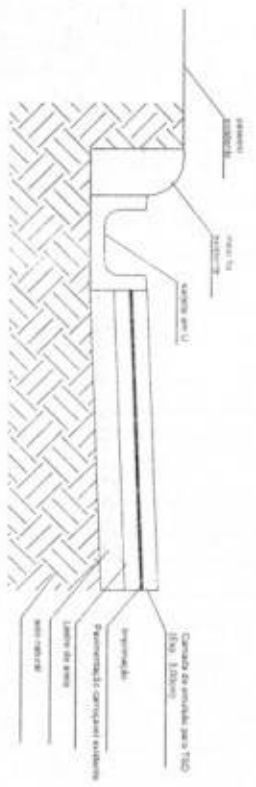


01 PLANTAS



02 SINALIZAÇÃO

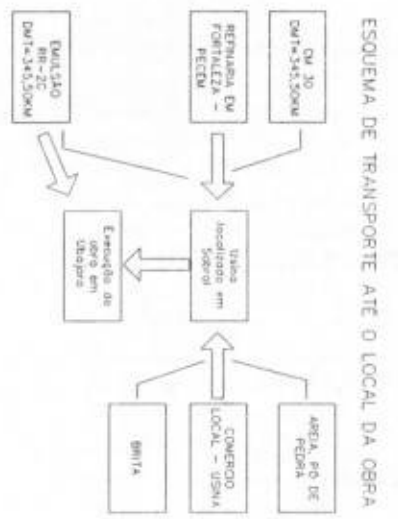
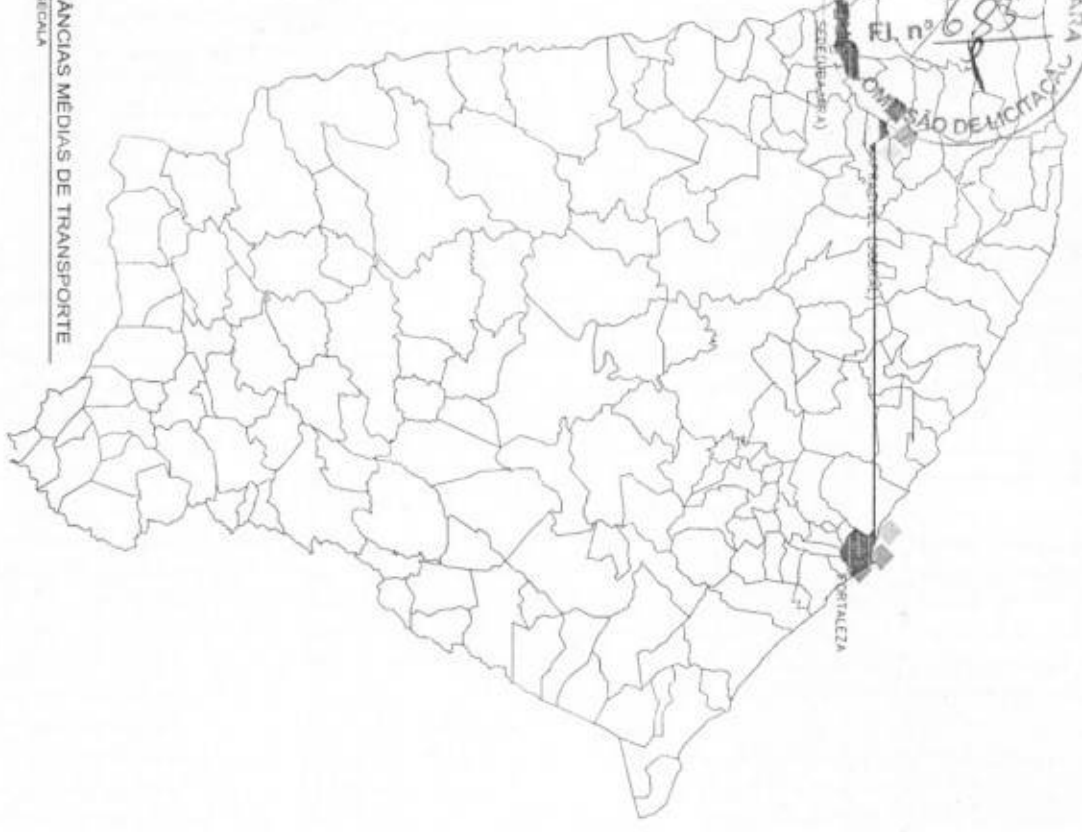
03 DETALHE PAVIMENTAÇÃO



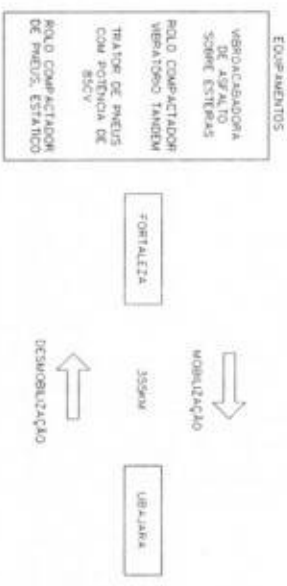
TIPO DE PAVIMENTAÇÃO: PAVIMENTAÇÃO RÍGIDA DE CONCRETO ARMADO  
 TIPO DE PAVIMENTAÇÃO: PAVIMENTAÇÃO RÍGIDA DE CONCRETO ARMADO  
 TIPO DE PAVIMENTAÇÃO: PAVIMENTAÇÃO RÍGIDA DE CONCRETO ARMADO

OBJETO	SERVIÇOS DE PAVIMENTAÇÃO ASFALTICA DO TIPO T30 NA ESTADA COM LATA O SINO DIRECCIONAL DE 400 PONTOS NO MUNICÍPIO DE JABARA
PROJETO	SINALIZAÇÃO
ASSUNTO	SINO TAPERAGEM AO SINO DIRECCIONAL PAVIMENTAÇÃO ASFALTICA DO TIPO T30 MUNICÍPIO DE JABARA, OESTE, PARANÁ
CONTEÚDO DA FRANCHA	SINALIZAÇÃO HORIZONTAL SINALIZAÇÃO VERTICAL
ESCALA	INDICAÇÃO
DATA	FRANCHA
REV/2026	07/09





**ESQUEMA DE MOBILIZAÇÃO E DESMOBILIZAÇÃO**



**LEGENDA**

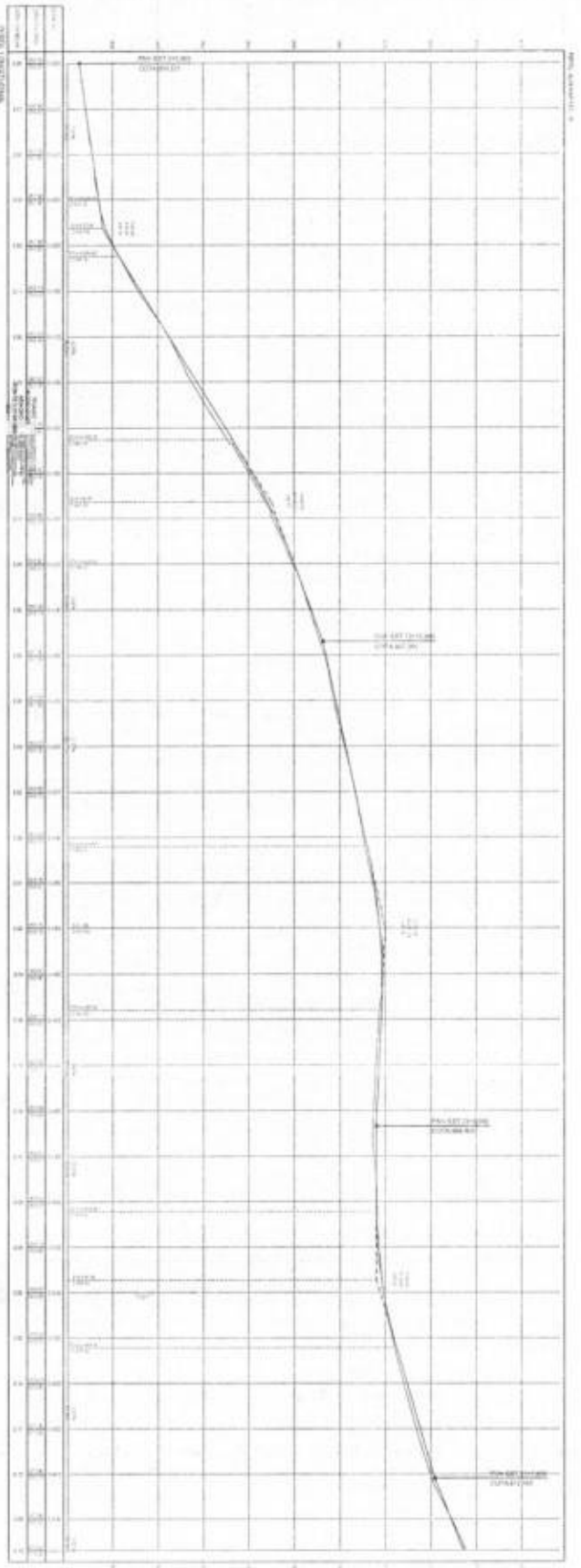
- ◆ Brita (Comércio Local, sem transporte até a usina)
- ◆ PÓ DE PEDRA (Comércio Local, sem transporte até a usina)
- ◆ OU 30 (Transporte até a Usina)
- ◆ EMULSÃO RR-2C (Transporte até a obra)
- ◆ MISTURA BETUMINOSA (Transporte até a obra)
- LOCAL DA OBRA (Cocheteiro do Rei Murto - Urepara)

**OBSERVAÇÃO:**

NA COMPOSIÇÃO DO CBUO TER-SE-Á BRITA E PÓ DE PEDRA, PORÉM OS CUSTOS DE TRANSPORTE SÃO ZERADOS, POSTO QUE OS POTENCIAIS FORNECEDORES DESTES INSUMOS SÃO ENCONTRADOS NO DISTRITO DE APRAZIVEL - SOBRAL, MESMO LOCAL PROJETADO PARA A USINA DE CBUO

THIAGO RODRIGUES RAMALHO  
PROJETISTA  
RUA... Nº 252

OPERAÇÃO	SERVIÇOS DE EXECUÇÃO AFETIVA DO TIPO T20 NA ESTADA QUE LIGA O SÍTIO PARAFERRIAS AO SÍTIO PÓ DE PEDRA, NO MUNICÍPIO DE JABARA	PROJETO	SINALIZAÇÃO	ASSUNTO	SÍTIO PARAFERRIAS AO SÍTIO PÓ DE PEDRA, MUNICÍPIO DE JABARA, CEARÁ	CONTÉUDO DA PLANILHA	ESCALA	INDICADA	DATA	FEV/2016	PLANILHA	09/09
----------	--	---------	-------------	---------	--	----------------------	--------	----------	------	----------	----------	-------



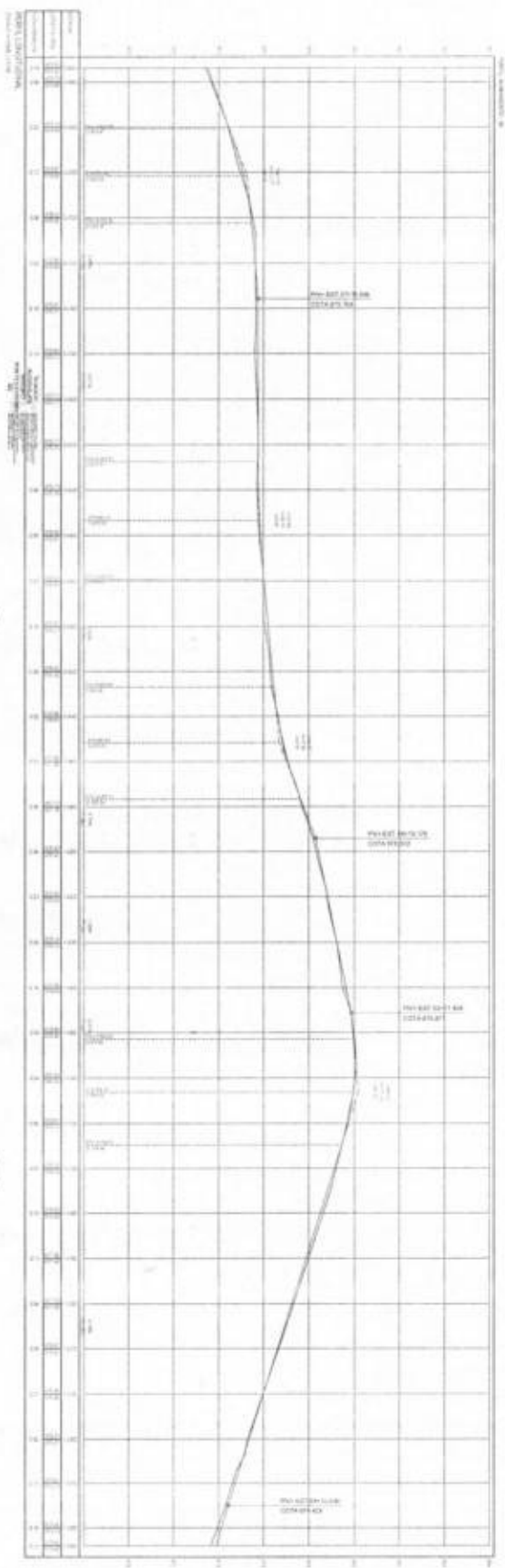
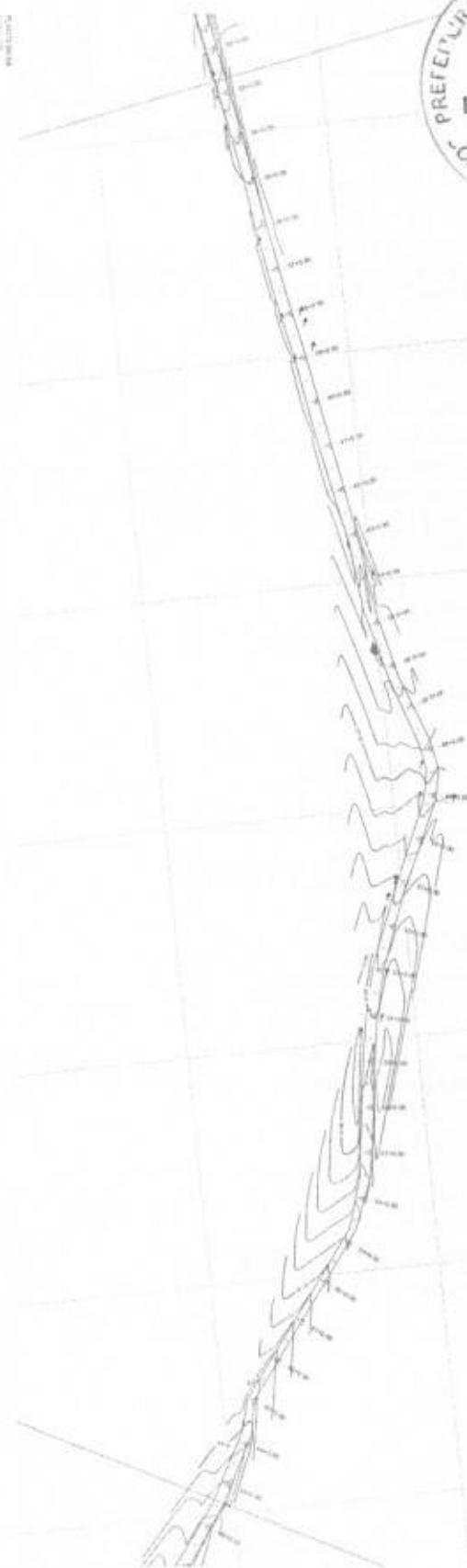
**SERVIÇO PÚBLICO FEDERAL**  
**SECRETARIA DE INFRAESTRUTURA**  
**DEPARTAMENTO DE ENGENHARIA DE TRANSPORTES**

Projeto de Engenharia de Transportes  
 Projeto de Engenharia de Transportes  
 Projeto de Engenharia de Transportes

Projeto de Engenharia de Transportes  
 Projeto de Engenharia de Transportes  
 Projeto de Engenharia de Transportes

Projeto de Engenharia de Transportes  
 Projeto de Engenharia de Transportes  
 Projeto de Engenharia de Transportes

Projeto de Engenharia de Transportes  
 Projeto de Engenharia de Transportes  
 Projeto de Engenharia de Transportes



**SR S.A. ROSSINI**  
 Engenharia e Arquitetura

Projeto de Engenharia de Estruturas e Obras de Arte  
 Rua: ...  
 Fone: ...

**PROPOSTA**

EMPRESA: ...  
 ENDEREÇO: ...  
 CIDADE: ...

**VALORES**

Valor Total: ...  
 Valor por Unidade: ...

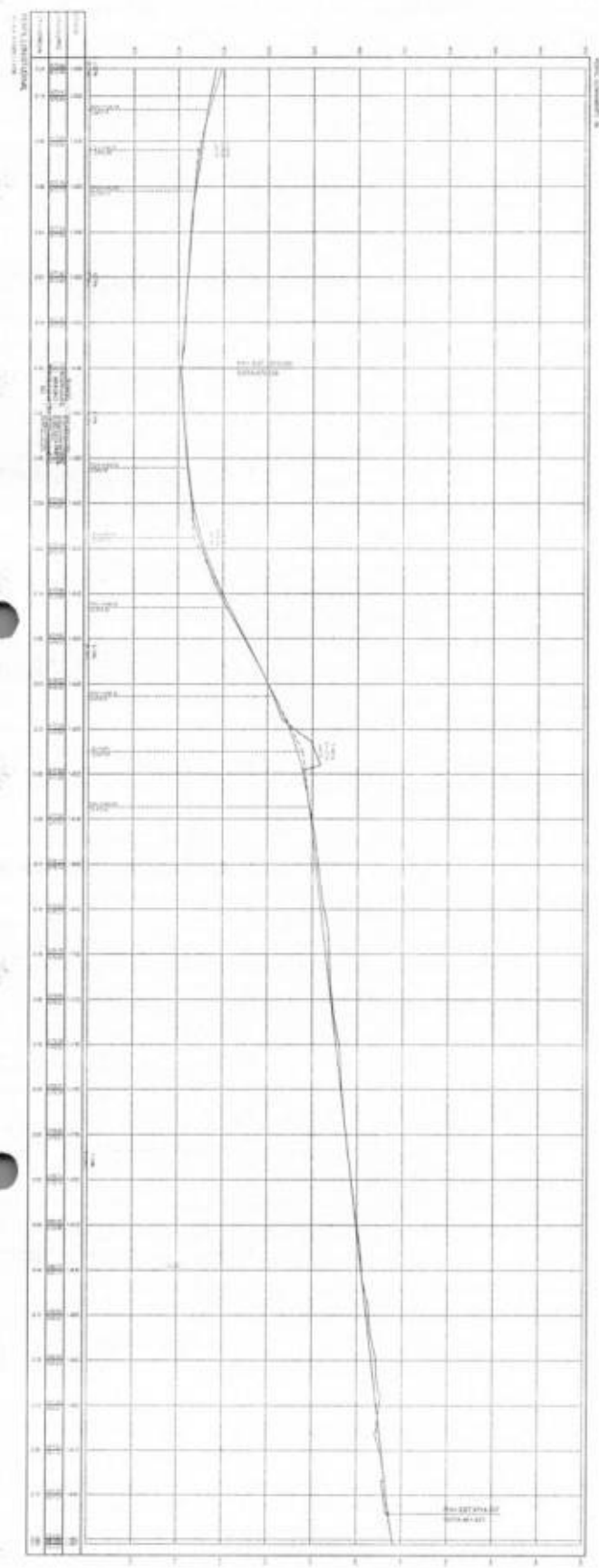
**ASSINATURAS**

Assinatura do Responsável Técnico: ...  
 Assinatura do Responsável Administrativo: ...





PROJEÇÃO  
VERTICAL



**SR**  
SISTEMA DE REGISTRO  
SERVIDOR PÚBLICO

DEPARTAMENTO DE LICITAÇÃO  
RUA DA PRAÇA, Nº 100 - JUBAIA - ALAGOAS

PROPOSTA Nº 001/2014  
RUBRICA Nº 001/2014

EMPRESA: **ALFA**  
CNPJ: 08.000.000/0001-00

EMPRESA: **ALFA**  
CNPJ: 08.000.000/0001-00

EMPRESA: **ALFA**  
CNPJ: 08.000.000/0001-00

EMPRESA: **ALFA**  
CNPJ: 08.000.000/0001-00

EMPRESA: **ALFA**  
CNPJ: 08.000.000/0001-00



Plano de Alinhamento

Estação	0+00	0+10	0+20	0+30	0+40	0+50	0+60	0+70	0+80	0+90	1+00
Alinhamento	0.00	0.00	0.00	0.00	0.00	0.00	0.00	0.00	0.00	0.00	0.00
Altura	1.00	1.00	1.00	1.00	1.00	1.00	1.00	1.00	1.00	1.00	1.00
Declividade	0%	0%	0%	0%	0%	0%	0%	0%	0%	0%	0%

Projeto de Engenharia Civil  
 Rua ...  
 Fone: ...



**SR**  
 SERVIÇOS DE ENGENHARIA  
 S. R. L.

PROPOSTA Nº: \_\_\_\_\_

EMPRESA: \_\_\_\_\_

VALOR: \_\_\_\_\_

DATA: \_\_\_\_\_

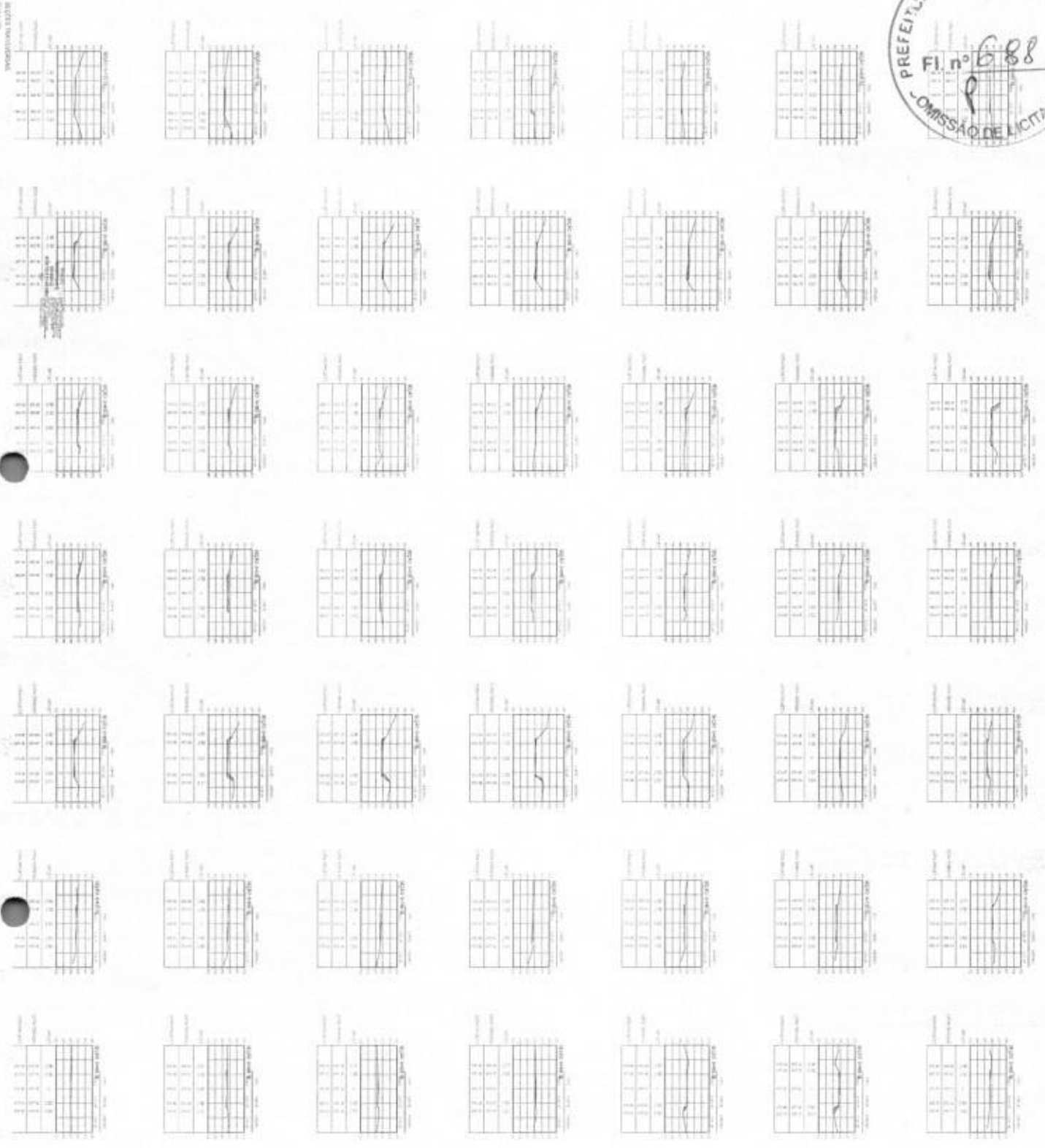
ASSINATURA: \_\_\_\_\_

EMPRESA: \_\_\_\_\_

VALOR: \_\_\_\_\_

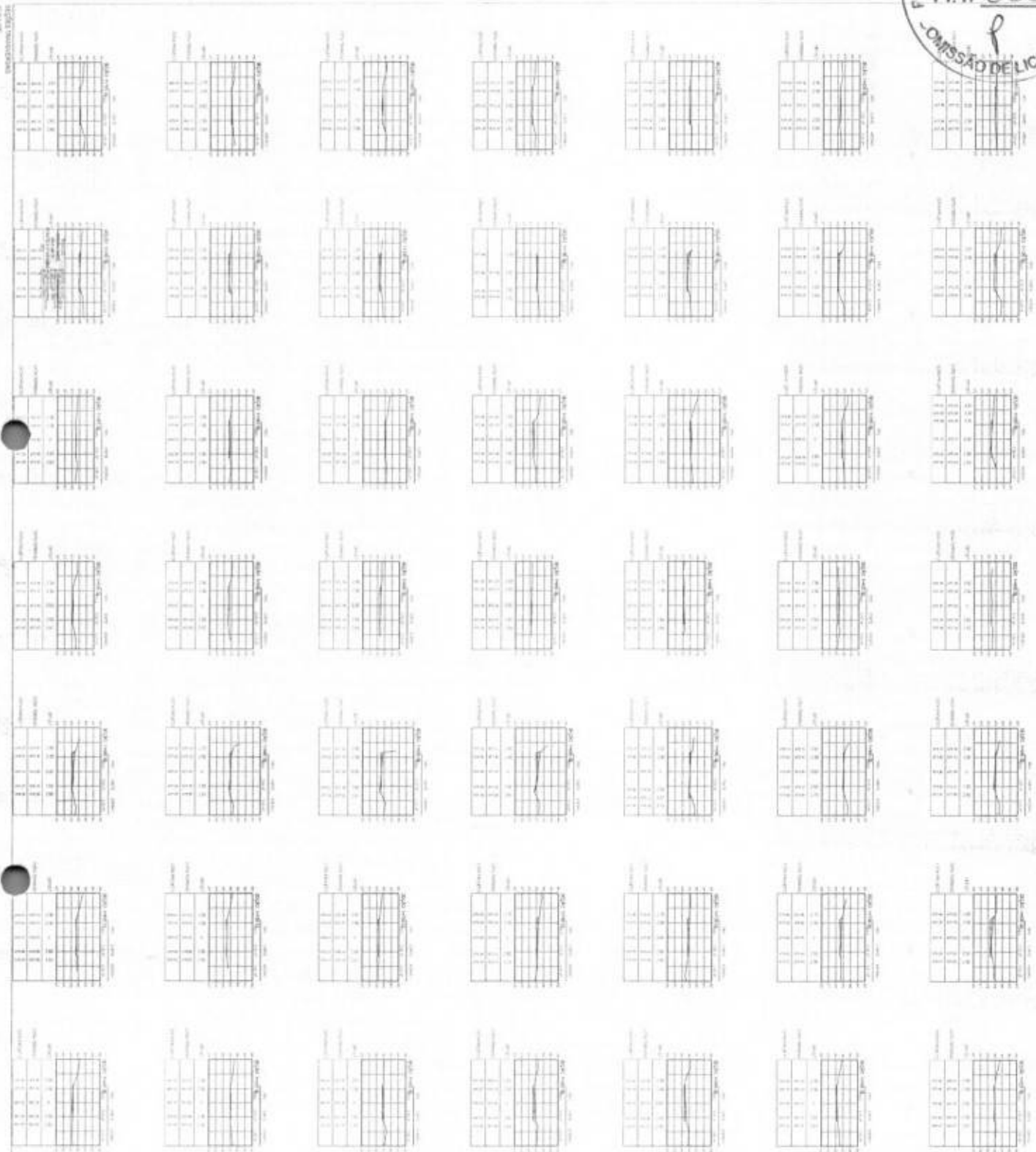
DATA: \_\_\_\_\_

ASSINATURA: \_\_\_\_\_



**R**  
SOLUÇÃO ECONÔMICA  
DE LICITAÇÃO Nº 001/2011  
DE 08 DE ABRIL DE 2011

EMPRESA:	_____
ENDEREÇO:	_____
CNPJ:	_____
INSCRIÇÃO ESTADUAL:	_____
INSCRIÇÃO MUNICIPAL:	_____
INSCRIÇÃO DE PROFISSIONAL:	_____
CPF:	_____
ASSINATURA:	_____
NOME:	_____
CARGO:	_____
DATA:	_____
LOCAL:	_____
ASSINATURA DO RESPONSÁVEL PELA LICITAÇÃO:	_____
NOME:	_____
CARGO:	_____
DATA:	_____
LOCAL:	_____



**SECRETARIA DE ECONOMIA**  
SECRETARIA DE LICITAÇÃO

EDITAL Nº 001/2014  
DE LICITAÇÃO Nº 001/2014  
DE LICITAÇÃO Nº 001/2014

EMPRESA: [ ]  
CNPJ: [ ]  
INSCRIÇÃO ESTADUAL: [ ]  
INSCRIÇÃO MUNICIPAL: [ ]  
RUA: [ ] Nº: [ ]  
Cidade: [ ] Estado: [ ]

EMPRESA: [ ]  
CNPJ: [ ]  
INSCRIÇÃO ESTADUAL: [ ]  
INSCRIÇÃO MUNICIPAL: [ ]  
RUA: [ ] Nº: [ ]  
Cidade: [ ] Estado: [ ]



1	2	3	4	5	6	7	8	9	10
11	12	13	14	15	16	17	18	19	20
21	22	23	24	25	26	27	28	29	30
31	32	33	34	35	36	37	38	39	40
41	42	43	44	45	46	47	48	49	50

1	2	3	4	5	6	7	8	9	10
11	12	13	14	15	16	17	18	19	20
21	22	23	24	25	26	27	28	29	30
31	32	33	34	35	36	37	38	39	40
41	42	43	44	45	46	47	48	49	50

1	2	3	4	5	6	7	8	9	10
11	12	13	14	15	16	17	18	19	20
21	22	23	24	25	26	27	28	29	30
31	32	33	34	35	36	37	38	39	40
41	42	43	44	45	46	47	48	49	50

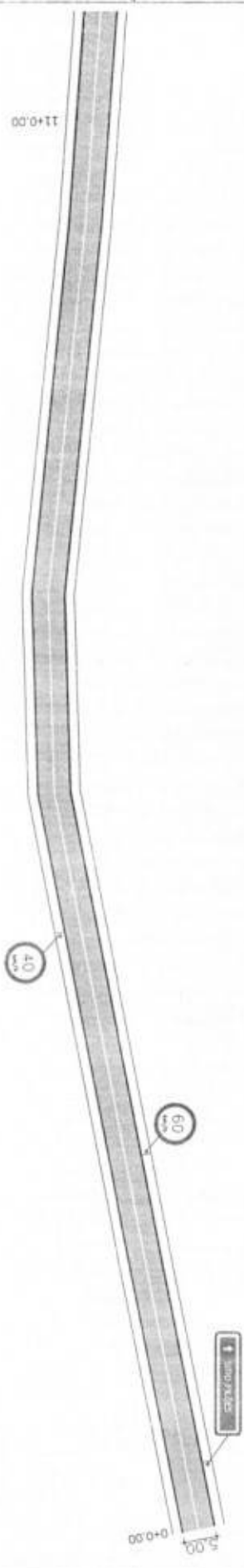
1	2	3	4	5	6	7	8	9	10	11	12	13	14	15	16	17	18	19	20	21	22	23	24	25	26	27	28	29	30	31	32	33	34	35	36	37	38	39	40	41	42	43	44	45	46	47	48	49	50	51	52	53	54	55	56	57	58	59	60	61	62	63	64	65	66	67	68	69	70	71	72	73	74	75	76	77	78	79	80	81	82	83	84	85	86	87	88	89	90	91	92	93	94	95	96	97	98	99	100
---	---	---	---	---	---	---	---	---	----	----	----	----	----	----	----	----	----	----	----	----	----	----	----	----	----	----	----	----	----	----	----	----	----	----	----	----	----	----	----	----	----	----	----	----	----	----	----	----	----	----	----	----	----	----	----	----	----	----	----	----	----	----	----	----	----	----	----	----	----	----	----	----	----	----	----	----	----	----	----	----	----	----	----	----	----	----	----	----	----	----	----	----	----	----	----	----	----	----	-----



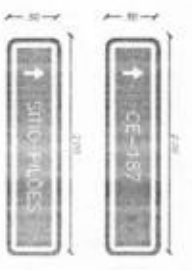
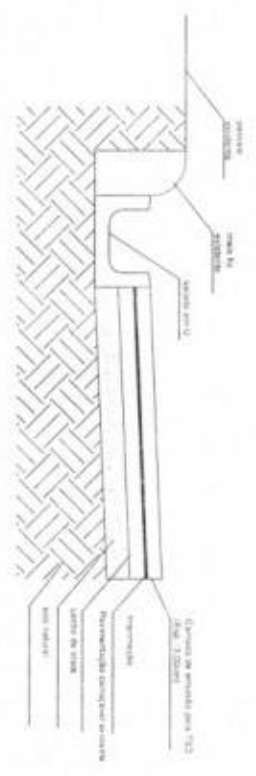
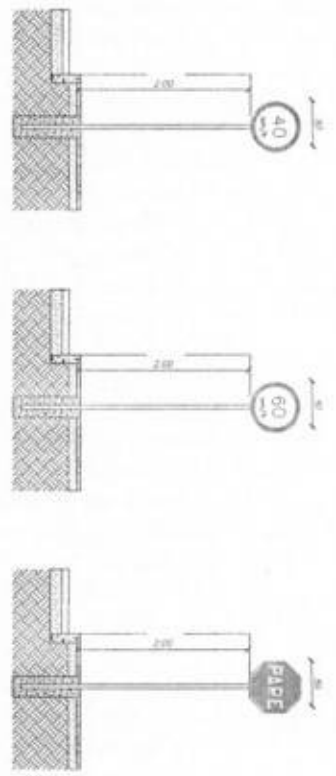
SERVIÇO DE REGISTRO EM IMÓVEIS  
 MATO GROSSO DO SUL  
 Rua Manoel de Barros, 100 - Centro - Jbajara/MS  
 CEP: 78.100-000

Nº de Matrícula: \_\_\_\_\_  
 Nº de Inscrição: \_\_\_\_\_  
 Nº de Registro: \_\_\_\_\_  
 Nº de Arquivo: \_\_\_\_\_  
 Nº de Livro: \_\_\_\_\_  
 Nº de Folha: \_\_\_\_\_  
 Nº de Cadastro: \_\_\_\_\_  
 Nº de Encargos: \_\_\_\_\_

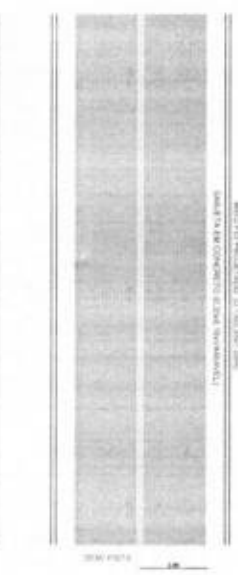
MATO GROSSO DO SUL  
 PREFEITURA MUNICIPAL DE JBAJARA  
 COMISSÃO DE LICITAÇÃO



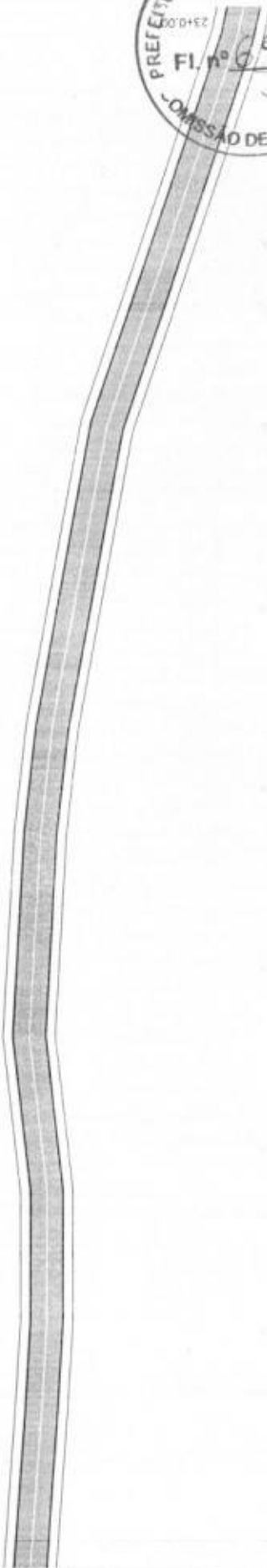
01 PLANTA BAIXA



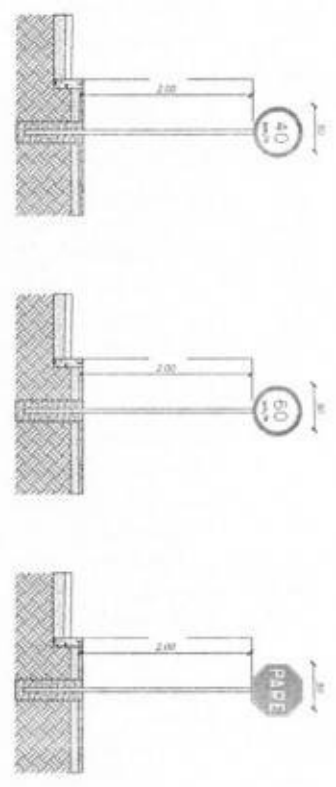
THIAGO RODRIGUES  
ARQUIVO  
PROJETO  
03/2006



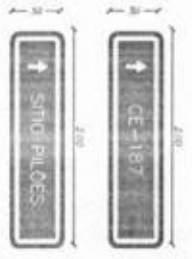
02 SINALIZAÇÃO	03 SINALIZAÇÃO	ASSUNTO	CONTEUDO DA PRANCHETA	ESCALA	DATA	FRANQUIA
CASA		SITIO FLOCES	SINALIZAÇÃO	VERICAL	FEV/2006	02/10
SERVICOS DE MANUTENCAO ASFALTICA DO TIPO T20 NA ESTRADA DO SITIO FLOCES, NO MUNICIPIO DE JUBAIA		MANUTENCAO ASFALTICA DO TIPO T20	MANUTENCAO ASFALTICA DO TIPO T20	MANUTENCAO ASFALTICA DO TIPO T20	MANUTENCAO ASFALTICA DO TIPO T20	MANUTENCAO ASFALTICA DO TIPO T20
		MANUTENCAO ASFALTICA DO TIPO T20	MANUTENCAO ASFALTICA DO TIPO T20	MANUTENCAO ASFALTICA DO TIPO T20	MANUTENCAO ASFALTICA DO TIPO T20	MANUTENCAO ASFALTICA DO TIPO T20



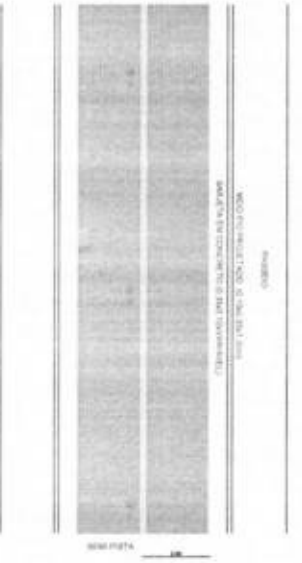
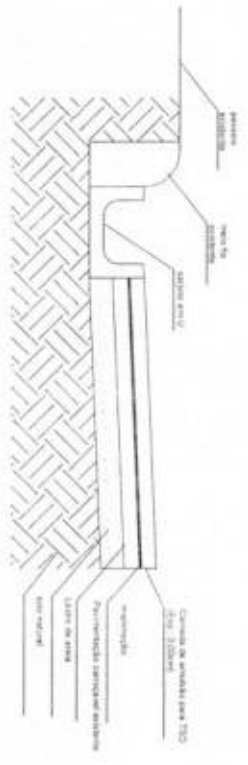
01 PLANTASUA



02 sinalização



THAMON  
RICARDO  
ARAUJO  
03 SINALIZAÇÃO



OBRA  
SERVIÇOS DE PAVIMENTAÇÃO ASFALTICA DO TIPO T20 NA  
ESTRADA DO SITO PULCES, NO MUNICÍPIO DE UBAIANA

PROJETO	ASSISTENTE	CONTROLE DA PRANCHA	ESCALA	DATA	PRANCHA
SINALIZAÇÃO	SITO PULCES PAVIMENTAÇÃO ASFALTICA DO TIPO T20 MUNICÍPIO DE UBAIANA, GOIÁS	SINALIZAÇÃO HORIZONTAL SINALIZAÇÃO VERTICAL	INDICADA	FEV/2026	03/10



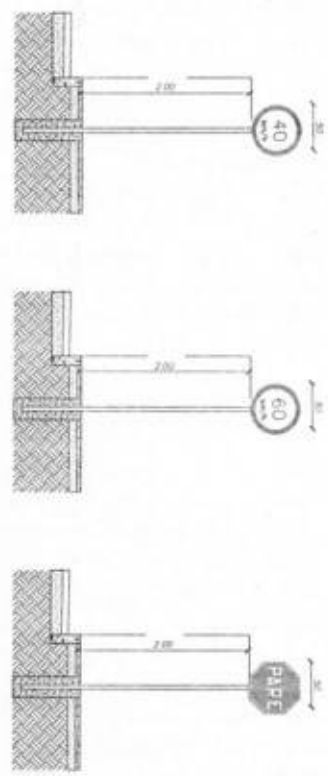


45+0.00

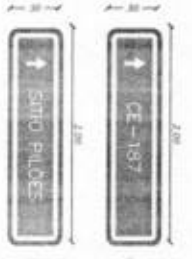
34+0.00



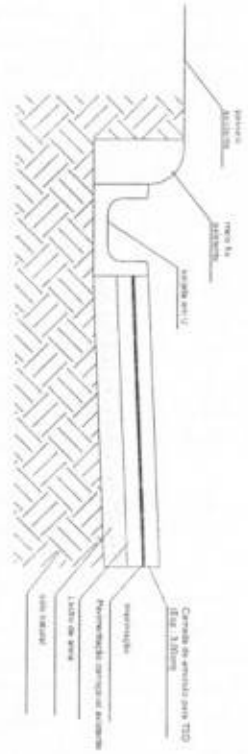
01 PLANTA BARRA



02 SINALIZAÇÃO



THIAGO RODRIGUES ARANHA  
PROFESSOR ASSISTENTE  
03 SINALIZAÇÃO



OBRA: SERVIÇOS DE PAVIMENTAÇÃO ASFÁLTICA DO TIPO T50 NA ESTRADA DO SINIO PILÕES, NO MUNICÍPIO DE UBATUBA

PROJETO: 990427-4/20

ASSUNTO: SINIO PILÕES PAVIMENTAÇÃO ASFÁLTICA DO TIPO T50 MUNICÍPIO DE UBATUBA, CEARÁ

CONTEÚDO DA PLANILHA: SINALIZAÇÃO HORIZONTAL SINALIZAÇÃO VERTICAL

ESCALA: MÚLTIPLA

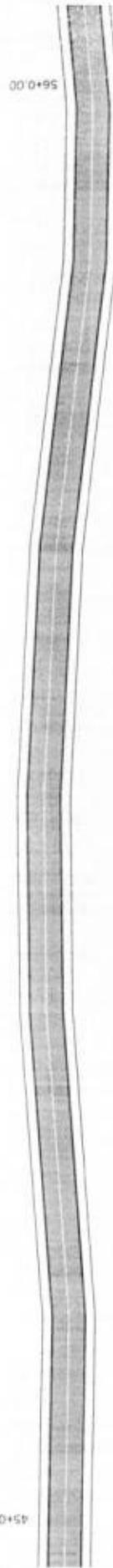
DATA: FEV/2026

FOLHA: 05/10

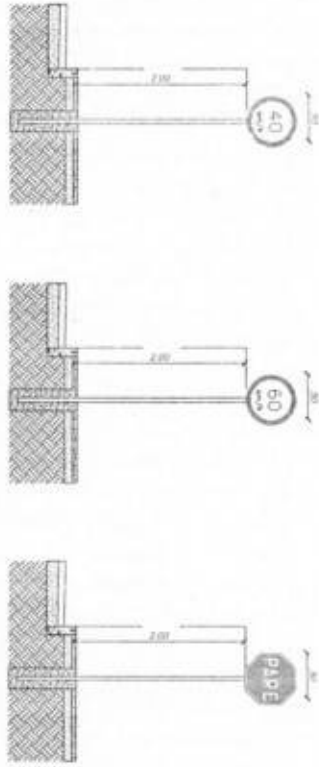


00+00

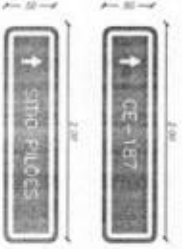
45+00



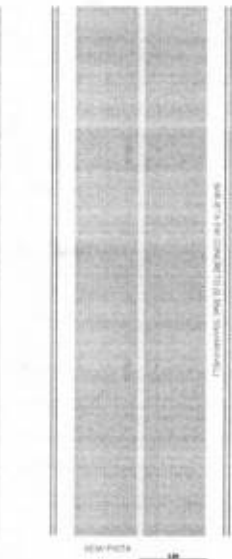
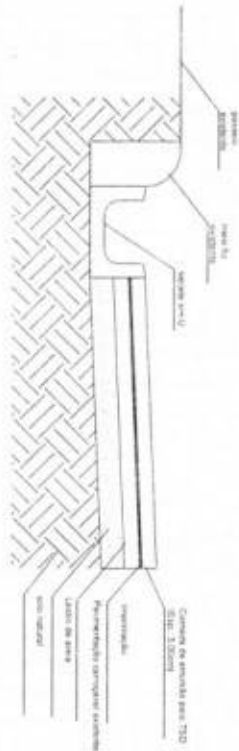
01 PLANTAS BARRAS



02 SINALIZAÇÃO

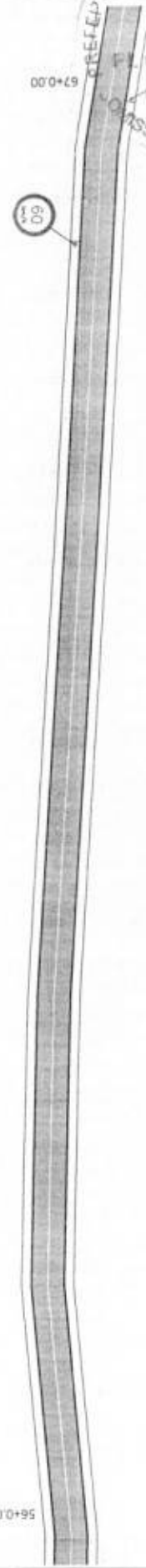


TIPOLOGIA DE SINALIZAÇÃO  
RICHARDSON ARRAOJO  
PROJETO DE SINALIZAÇÃO

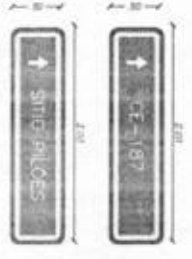
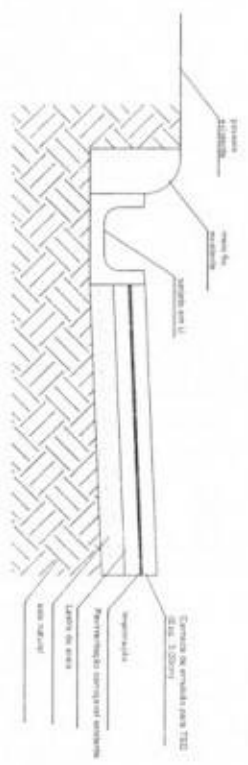
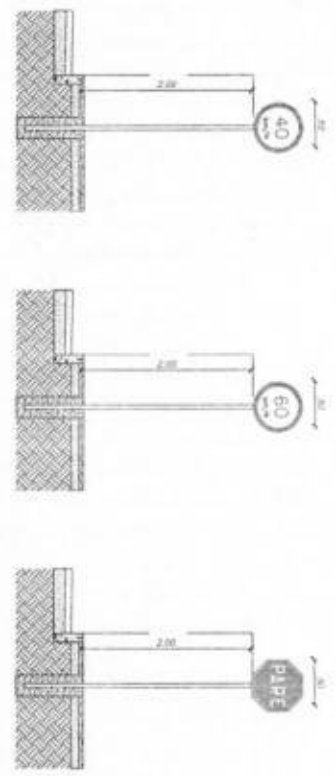


OBRA: SERVIÇOS DE PAVIMENTAÇÃO ASFÁLTICA DO TIPO TSD NA ESTRADA DO SINHO FLUOES, NO MUNICÍPIO DE UBATUBA.

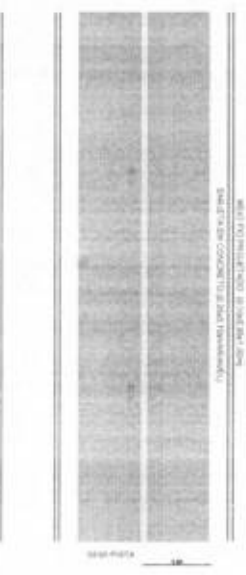
PROJETO SINALIZAÇÃO	ASSISTENTE SINO FLUOES PAVIMENTAÇÃO ASFÁLTICA DO TIPO TSD MUNICÍPIO DE UBATUBA, CEARÁ	CONTEÚDO DA PLANILHA SINALIZAÇÃO HORIZONTAL SINALIZAÇÃO VERTICAL	ESCALA HORIZONTAL	DATA 15/03/2026	PROJETA 06/10
---------------------	---	--	-------------------	-----------------	---------------



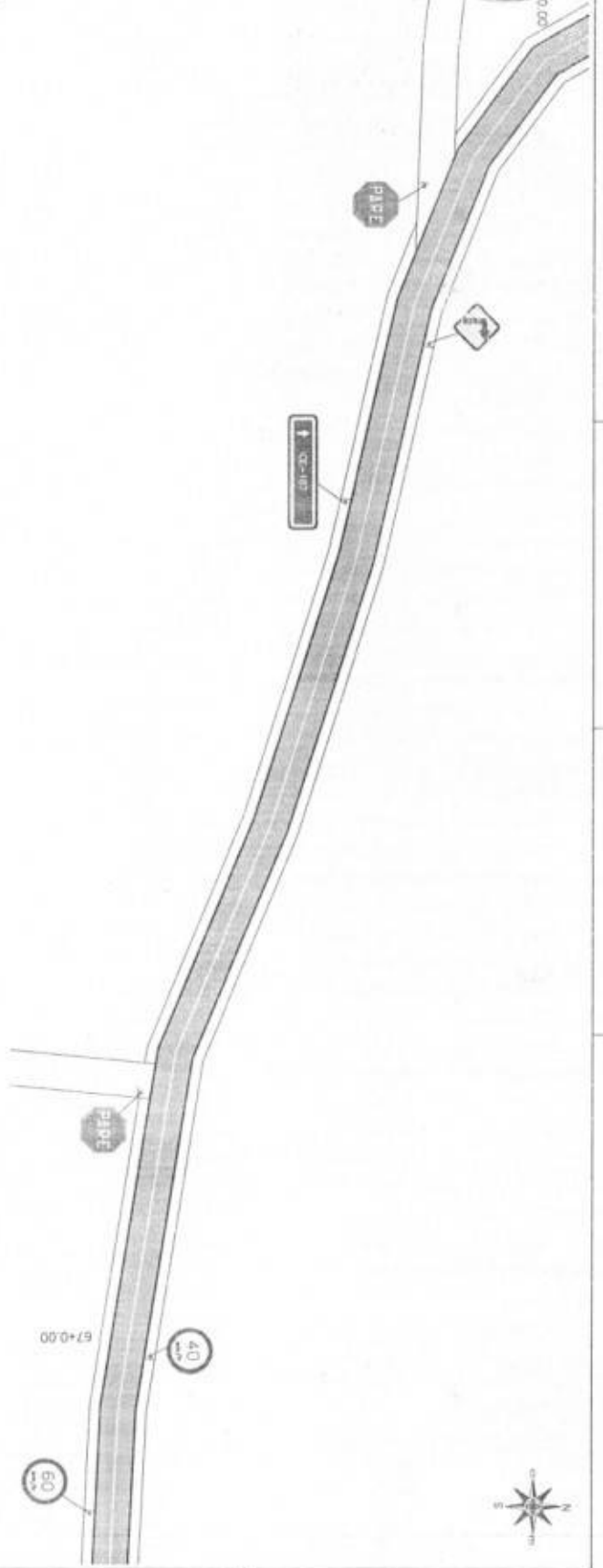
01 PLANTAS



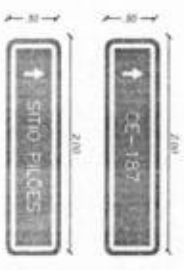
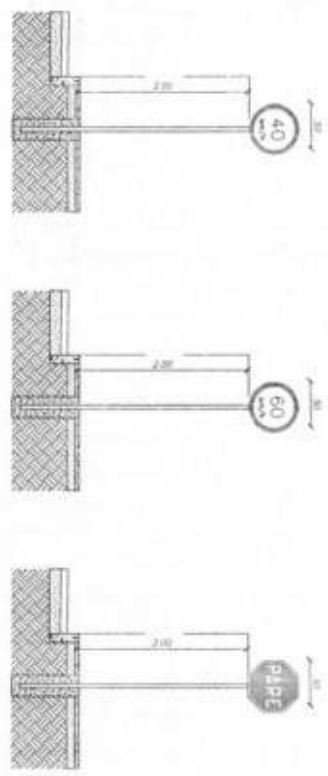
THIAGO RODRIGUES ARANHA  
PROJ. CIVIL  
RUA...  
FONE...  
03 5011...  
CONTATO



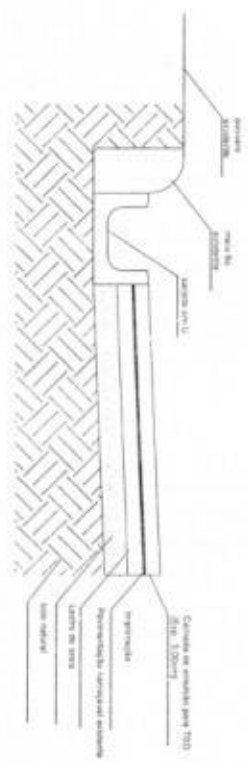
OBRA	SERVIÇOS DE PAVIMENTAÇÃO ASFÁLTICA DO TIPO T20 NA ESTRADA DO SÍTIO FLOCOS, NO MUNICÍPIO DE JABARA	PROJETO	SINALIZAÇÃO	ASSUNTO	SÍTIO FLOCOS PAVIMENTAÇÃO ASFÁLTICA DO TIPO T20 MUNICÍPIO DE JABARA, CEARA	CONTEÚDO DA PLANCHA	SINALIZAÇÃO HORIZONTAL SINALIZAÇÃO VERTICAL	ESCALA	INDICADA	DATA	FEV/2006	PLANTINA	07/10
------	---	---------	-------------	---------	--	---------------------	---	--------	----------	------	----------	----------	-------



01 PLANTA BAIXA



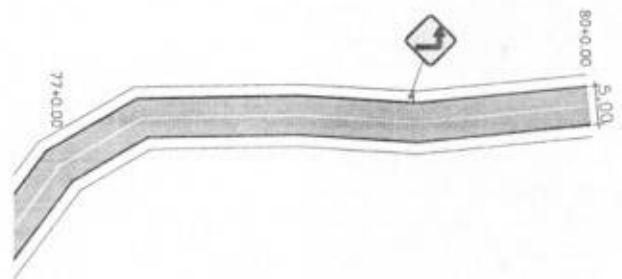
02 PAVIMENTAÇÃO



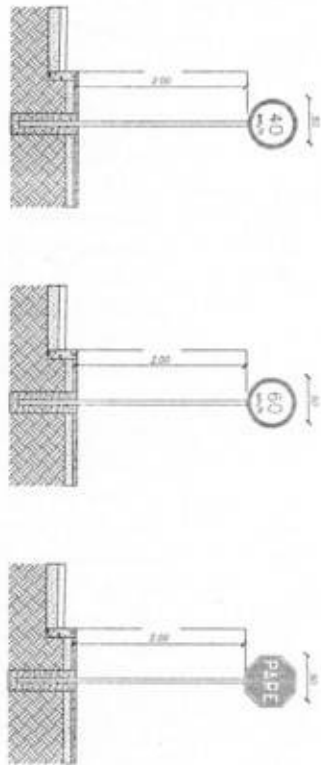
03 LINDA



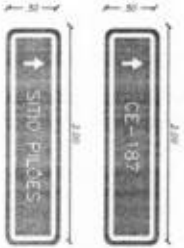
OBRAS: SERVIÇOS DE PAVIMENTAÇÃO ASFÁLTICA DO TIPO T50 NA ESTRADA DO SÍTIO PULCER, NO MUNICÍPIO DE JBAJARA.	PROJETO: SIMULAZIÃO	ASSUNTO: SÍTIO PULCER PAVIMENTAÇÃO ASFÁLTICA DO TIPO T50 MUNICÍPIO DE JBAJARA, CE.	CONTEÚDO DA FRENCHA: SIMULAZIÃO HORIZONTAL SIMULAZIÃO VERTICAL	ESCALA: NÚMERO	DATA: FEV/2028	PLANÍCULA: 08/10
--	---------------------	--	--	----------------	----------------	------------------



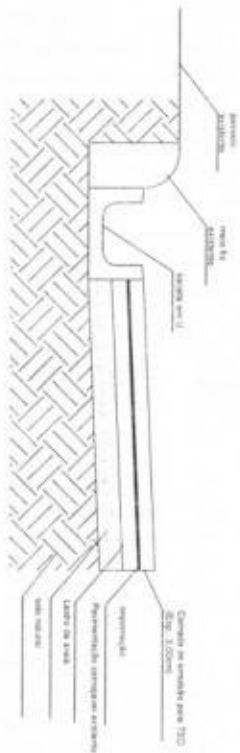
01 PLANTA BAIXA



02 SINALIZAÇÃO

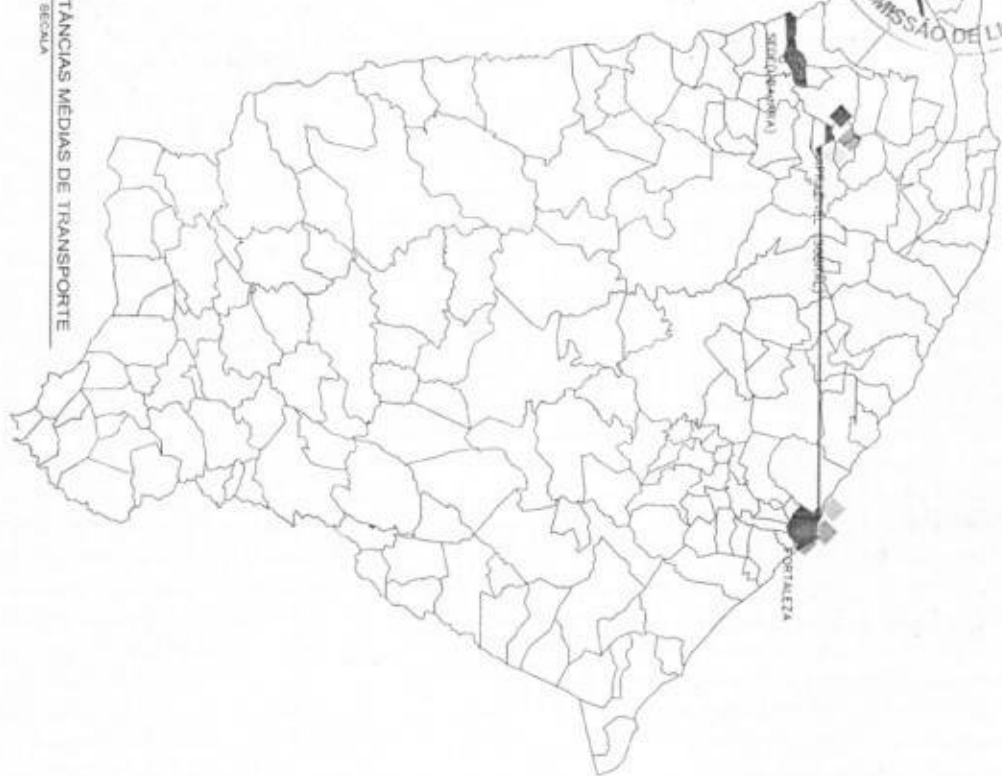


TRINCO  
 BORDOQUES  
 ABAÇADO  
 PONTES ORIENTADA  
 03 METAL  
 SINALIZAÇÃO



OBJETO: SERVIÇOS DE PAVIMENTAÇÃO ASFÁLTICA DO TIPO T50, NA ESTRADA DO SINHO PULCERES, NO MUNICÍPIO DE UBAJUNA.

PROJETO	ASSUNTO	CONTEÚDO DA PLANILHA	ESCALA	DATA	PROJETA
SINALIZAÇÃO	SINHO PULCERES PAVIMENTAÇÃO ASFÁLTICA DO TIPO T50 MUNICÍPIO DE UBAJUNA, CEARÁ	SINALIZAÇÃO HORIZONTAL SINALIZAÇÃO VERTICAL	REDUZIDA	FEV/2026	09/10



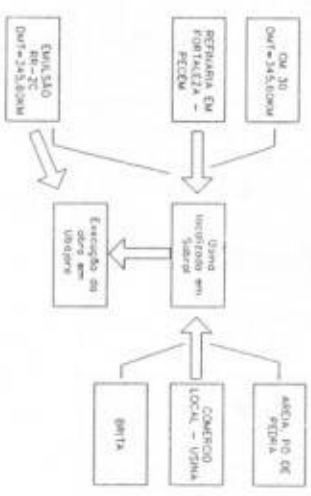
DISTANCIAS MEDIAS DE TRANSPORTE SEM REGULA

OBSERVAÇÃO:

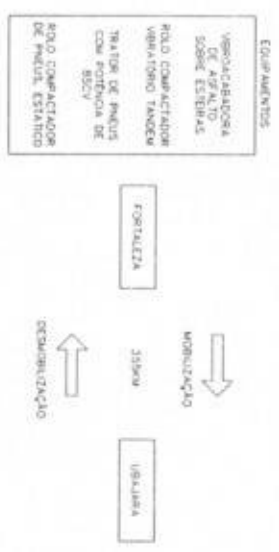
NA COMPOSIÇÃO DO CBUQ TER-SE-A BRITA E PÓ DE PEDRA, PORÉM OS CUSTOS DE TRANSPORTE SÃO ZEROADOS, POSTO QUE OS POTENCIAIS FORNECEDORES DESTES INSUMOS SÃO ENCONTRADOS NO DISTRITO DE APRAZÍVEL - SOBRIA, MESMO LOCAL PROJETADO PARA A USINA DE CBUQ.

TIPO DE SERVIÇO: PAVIMENTAÇÃO ASFÁLTICA DO TIPO TSD NA ESTRADA DO SÍTIO FALCES, NO MUNICÍPIO DE JUBAIA, CEARÁ.

ESQUEMA DE TRANSPORTE ATÉ O LOCAL DA OBRA



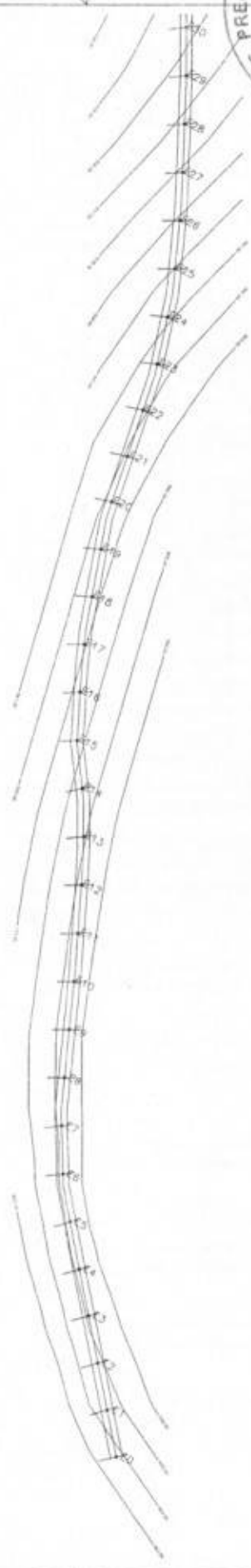
ESQUEMA DE MOBILIZAÇÃO E DESMOBILIZAÇÃO



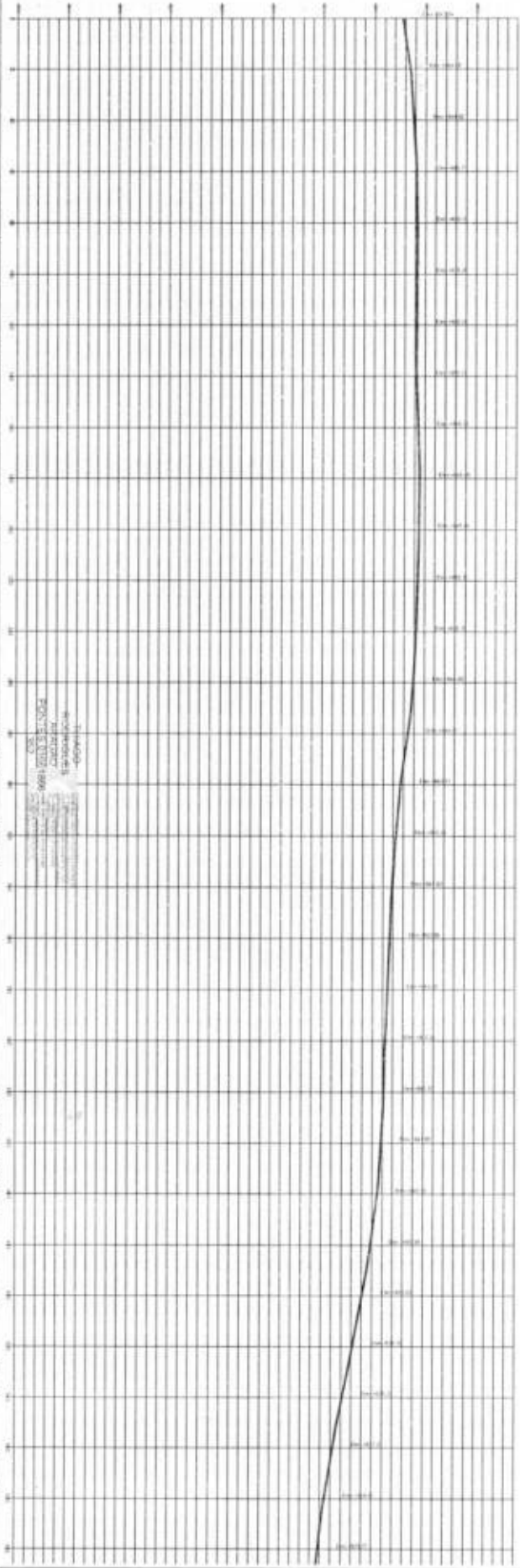
LEGENDA

- ◆ BRITA (Comércio Local, sem transporte até a usina)
- ◆ PÓ DE PEDRA (Comércio Local, sem transporte até a usina)
- ◆ CM 30 (Transporte até a Usina)
- ◆ CBUQ (M-2C) (Transporte até a obra)
- ◆ MISTURA BETUMINOSA (Transporte até a obra)
- LOCAL DA OBRA (Cenário do Sítio Novo - Ucojra)

OBRA	PROJETO	ASSUNTO	CONTÊDOR DA PLANILHA	ESCALA	DATA	PLANILHA
SERVIÇOS DE PAVIMENTAÇÃO ASFÁLTICA DO TIPO TSD NA ESTRADA DO SÍTIO FALCES, NO MUNICÍPIO DE JUBAIA	SMALUÇÃO	SÍTIO FALCES PAVIMENTAÇÃO ASFÁLTICA DO TIPO TSD MUNICÍPIO DE JUBAIA, CEARÁ	SMALUÇÃO HORIZONTAL SMALUÇÃO VERTICAL	INDICADA	FEV/2008	10/10



Estaqueamento  
01E ELEVACAO  
CM: 1:100



Trabalho executado por:  
engenheiros  
ARACELI  
FRANCO  
PROJ. E C. 002/1999  
S/Nº 150, JARDIM  
SOLARIS, JABATÃ,  
GOIÁS

OBRA: SERVIÇOS DE PAVIMENTAÇÃO ASFÁLTICA DO TIPO TSD NA  
ESTRADA DO SÍTIO FLORES, NO MUNICÍPIO DE JABATÃ

PROJETO: TOPOGRAFIA

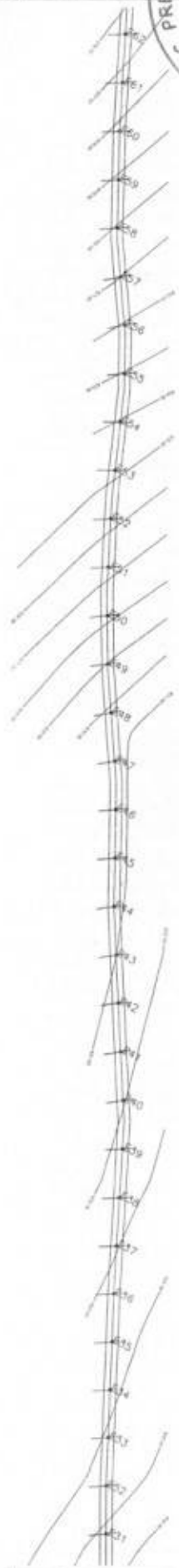
ASSUNTO: SÍTIO FLORES  
PAVIMENTAÇÃO ASFÁLTICA DO TIPO TSD  
MUNICÍPIO DE JABATÃ, GOIÁS

CONTEÚDO DA FOLHA: ESTACQUEAMENTO  
ELEVACÃO DA VIA

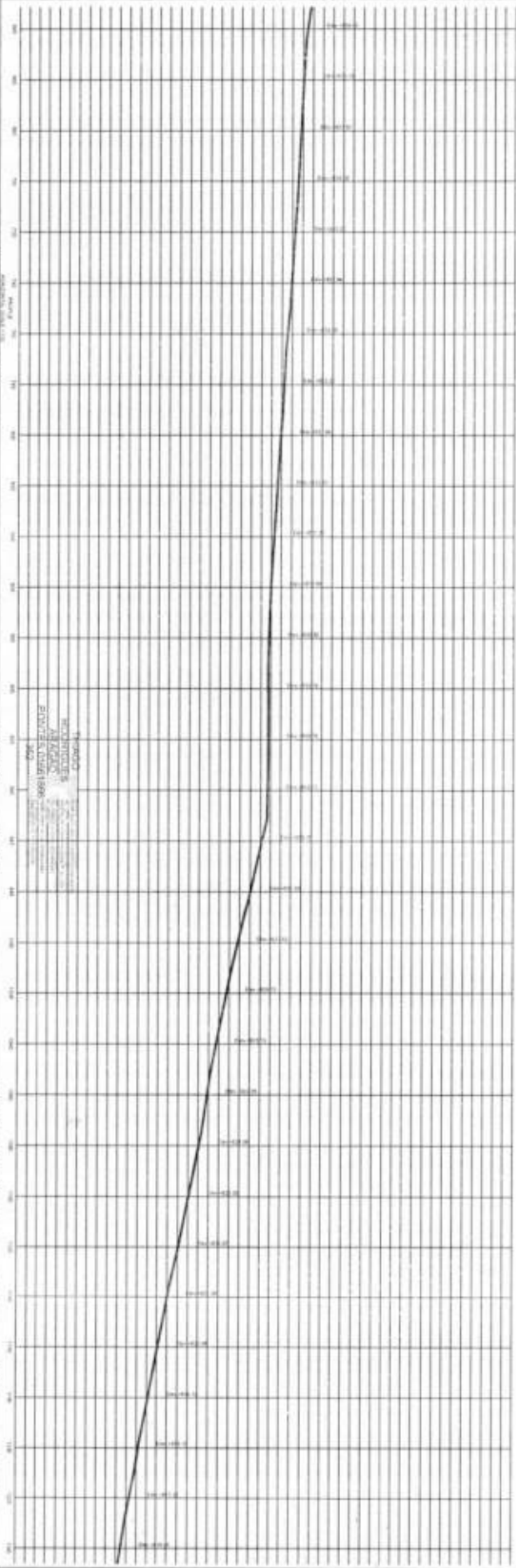
ESCALA: MÉDIA

DATA: FEV/2016

PRIMAÇÃO: 01/04



ESTABELECIMENTO  
01 E SEVAÇÃO



TERMO  
RECONHECIMENTO  
ANEXO  
PROVA QUANTITATIVA  
200

OBRA: SERVIÇOS DE PAVIMENTAÇÃO ASFÁLTICA DO TIPO T20, NA  
ESTRADA DO SÍTIO FLORES, NO MUNICÍPIO DE JABATÃ

PROJETO: TOPOGRAFIA  
ASSUNTO: SÍTIO FLORES  
PAVIMENTAÇÃO ASFÁLTICA DO TIPO T20  
MUNICÍPIO DE JABATÃ, CEARÁ

CONTEÚDO DA FOLHA: ESTABELECIMENTO  
ELEVADO DA VIA

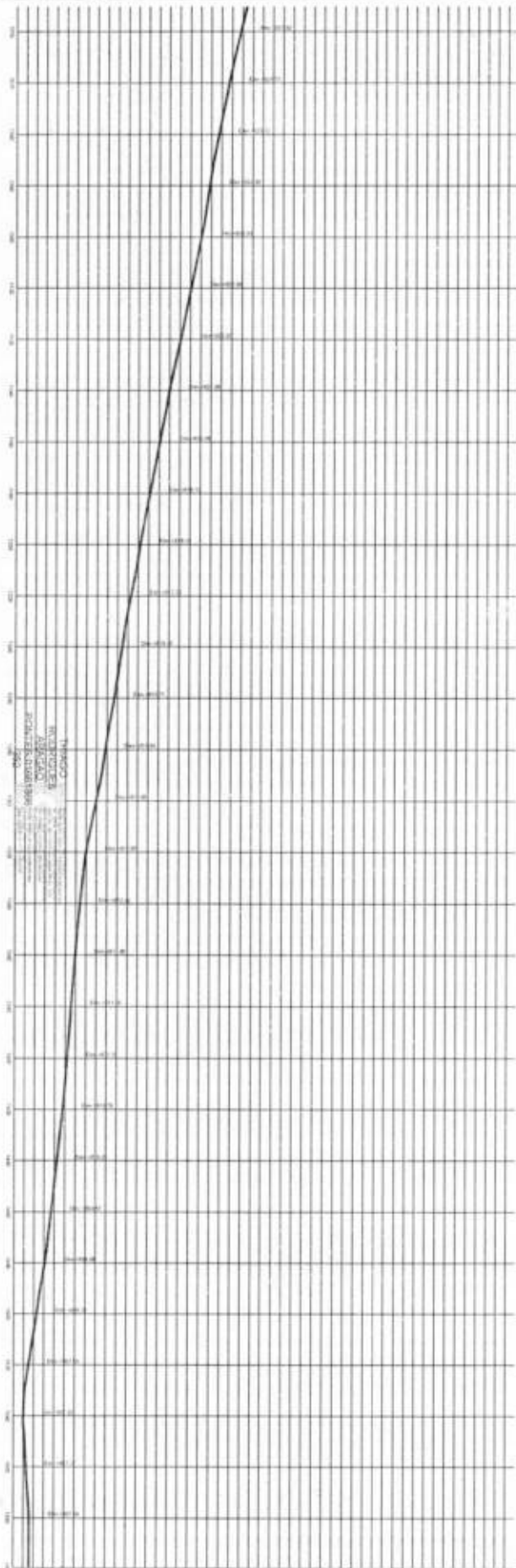
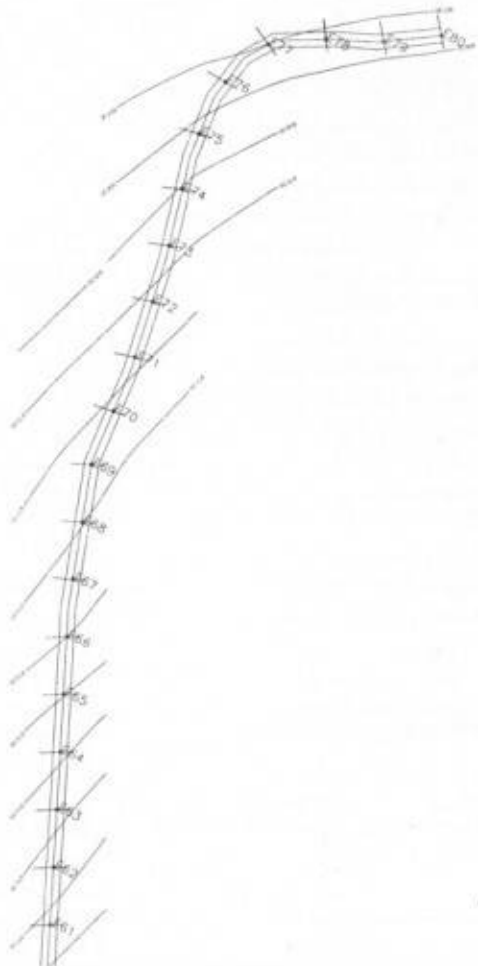
ESCALA: INDICADA

DATA: FEV/2016

PRONOME: 02/04



Estaqueamento  
01 ELEVACAO



TIPO DE PROJETO: SERVIÇOS DE PAVIMENTAÇÃO ASFÁLTICA DO TIPO T20 NA ESTRADA DO SÍTIO FALCÉS, NO MUNICÍPIO DE JABARA

PROJETO: TOPOGRAFIA

ASSUNTO: SÍTIO FALCÉS PAVIMENTAÇÃO ASFÁLTICA DO TIPO T20 MUNICÍPIO DE JABARA, GOIÁS

CONTEÚDO DA PRANCHA: ESTACQUEAMENTO ELEVACÃO DA VIA

ESCALA: HORIZONTAL

DATA: FEV/2016

PRANCHA: 03/04





LICENÇA AMBIENTAL POR ADESÃO E COMPROMISSO		LIBERAÇÃO: 28.03.10-0002	
Número processo:	2026.03.10-0002	Vigência:	10/03/2026 - 10/03/2028
Requerente:	PREFEITURA MUNICIPAL DE UBAJARA		
CNPJ/CPF:	07.735.541/0001-07		
Contato:	( ) - infraestruturaurbanismo@ubajara.ce.gov.br		
Endereço do empreendimento:	DIVERSAS LOCALIDADES NA ZONA RURAL DO MUNICÍPIO, S/N - ZONA RURAL - CEP: 62.350-000 - UBAJARA-CE		
Área:	8,3 km		
Coordenadas:	Latitude: 03°52'39,20"S - Longitude: 41°00'37,01"O		
Atividade:	26 - INFRAESTRUTURA DE TRANSPORTE E DE OBRAS DE ARTE 26.08 - VIAS TERRESTRES URBANAS E RURAIS - MANUTENÇÃO E RESTAURAÇÃO		
Especificação:	PAVIMENTAÇÃO ASFÁLTICA E SINALIZAÇÃO NO MUNICÍPIO DE UBAJARA		

A Secretaria Municipal de Meio Ambiente, no uso de suas atribuições legais, concede a presente Licença Ambiental por Adesão e Compromisso à PREFEITURA MUNICIPAL DE UBAJARA, inscrita no CNPJ 07.735.541/0001-07, para atividade de PAVIMENTAÇÃO ASFÁLTICA, localizada em diversas localidades na zona rural, Sítio Cachoeira do Boi Morto, Sítio Tucuns, Sítio Taboca a Itaperacema, Sítio Itaperacema a Sítio Potós e Sítio Pilões, no município de Ubajara-CE, conforme as normas ambientais vigentes.

#### CONDICIONANTES COM PRAZO

- ✓ A renovação desta Licença poderá ser protocolada em até 120 (Cento e vinte) dias de antecedência da expiração de seu prazo de validade, o que lhe conferirá a prorrogação automática de seu prazo de validade até a manifestação definitiva da SEMMA. Caso o interessado protocole a solicitação da renovação antes do vencimento da licença, porém após o prazo, não terá direito à prorrogação automática da validade da Licença;
- ✓ Afixar no prazo de 30 dias após o recebimento dessa licença, no local do empreendimento, placa indicativa do licenciamento ambiental;

#### CONDICIONANTES GERAIS

- ✓ Adotar todas as medidas preventivas para evitar qualquer tipo de poluição ao meio ambiente;
- ✓ As atividades eventualmente geradoras de emissões, como poeiras e ruídos, quando desenvolvidas nas proximidades de áreas habitadas devem se restringir ao período diurno;
- ✓ Todo entulho resultante das atividades de escavações, perfurações, demolições, madeira, deverão ter destino ecologicamente correto;
- ✓ Informar a esta Secretaria qualquer modificação que ocorra no projeto. Caso a SEMMA não seja comunicada o responsável pela atividade, objeto dessa Licença estará passível de sanções administrativa, conforme o Decreto 6.514/2008;
- ✓ A SEMMA, mediante decisão motivada, poderá modificar os condicionantes e as medidas de controle e adequação, suspender ou cancelar esta licença;
- ✓ ESTA LICENÇA NÃO AUTORIZA O USO DE FOGO PARA LIMPEZA DA AREA
- ✓ ESTA LICENÇA NÃO AUTORIZA A SUPRESSÃO VEGETAL
- ✓ Esta licença não autoriza a supressão de vegetação, nem intervenção em Área de Preservação Permanente -APP, Unidades de Conservação da Natureza, terras indígenas administradas pela FUNAI, Quilombolas e/ou Assentamentos Rurais (INCRA).
- ✓ O empreendedor deverá zelar pela conservação do solo e da água por meio de adoção de boas práticas agrônômicas de manejo e conservação do solo e da água, de modo a minimizar os impactos ambientais advindos de suas atividades, bem como de cumprir as determinações da legislação ambiental vigente;
- ✓ Submeter à prévia análise da SEMMA qualquer alteração que se faça necessária ao empreendimento;
- ✓ Manter sempre no local da atividade cópia desta Licença, juntamente com os demais documentos relativos ao cumprimento das condicionantes ora estabelecidas, disponíveis à fiscalização da SEMMA;
- ✓ O descumprimento das condicionantes da presente licença implicará na aplicação das penalidades previstas na legislação ambiental, sem prejuízo da obrigação de reparar quaisquer danos ambientais;

Prefeitura Municipal de Ubajara  
CNPJ: 07.735.541/0001-07

[www.ubajara.ce.gov.br/processoambiental.php?id=584aAmbiental](http://www.ubajara.ce.gov.br/processoambiental.php?id=584aAmbiental)





gov.br

Documento assinado digitalmente  
GLAUBER AUGUSTO LIRA SOUSA  
Data: 10/03/2026 17:22:49-0300  
Verifique em <https://validar.itl.gov.br>

Ubajara/CE, 10 de Março de 2026

Glauber Augusto Lira Sousa  
Secretário



Prefeitura Municipal de Ubajara  
CNPJ: 07.735.541/0001-07  
[www.ubajara.ce.gov.br/processoambiental.php?id=584](http://www.ubajara.ce.gov.br/processoambiental.php?id=584)  
aAmbiental





Anotação de Responsabilidade Técnica - ART  
Lei nº 6.496, de 7 de dezembro de 1977

CREA-CE

ART OBRA / SERVIÇO  
Nº CE20261828577



Conselho Regional de Engenharia e Agronomia do Ceará

1. Responsável Técnico

THIAGO RODRIGUES ARAGÃO PONTES  
Título profissional: ENGENHEIRO CIVIL

RNP: 0614861365  
Registro: 0614861365CE

Empresa contratada: DEC ENGENHARIA E EMPREENDIMENTOS IMOBILIÁRIOS LTDA ME

Registro : 0000454680-CE

2. Dados do Contrato

Contratante: PREFEITURA MUNICIPAL DE UBAJARA  
RUA JUVÊNCIO LUIZ PEREIRA

CPF/CNPJ: 07.735.541/0001-07  
Nº: 514

Complemento:

Bairro: CENTRO

Cidade: UBAJARA

UF: CE

CEP: 62350000

Contrato: Não especificado

Celebrado em:

Valor: R\$ 12.500,00

Tipo de contratante: Pessoa Jurídica de Direito Público

Ação Institucional: NENHUMA - NÃO OPTANTE

3. Dados da Obra/Serviço

OUTROS DIVERSAS LOCALIDADES

Nº: S/N

Complemento: SÍTIOS CACHOEIRA, TABOCA, TUCUNS, POTÓS

Bairro: SÍTIOS

Cidade: UBAJARA

UF: CE

CEP: 62350000

Data de Início: 25/02/2026

Previsão de término: 27/04/2026

Coordenadas Geográficas: -3.85116, -40.919897

Finalidade: Infraestrutura

Código: Não Especificado

Proprietário: PREFEITURA MUNICIPAL DE UBAJARA

CPF/CNPJ: 07.735.541/0001-07

4. Atividade Técnica

14 - Elaboração

60 - Projeto > TRANSPORTES > INFRAESTRUTURA RODOVIÁRIA > #4.1.2 - DE PAVIMENTAÇÃO ASFÁLTICA PARA RODOVIAS  
60 - Projeto > TRANSPORTES > SINALIZAÇÃO > DE SINALIZAÇÃO > #4.9.1.5 - RODOVIÁRIA  
60 - Projeto > TRANSPORTES > SINALIZAÇÃO > DE SINALIZAÇÃO > #4.9.1.1 - URBANA  
60 - Projeto > AGRIMENSURA > TERRAPLENAGEM > #36.10.8 - DE TRANSPORTE - TERRAPLENAGEM  
60 - Projeto > AGRIMENSURA > TERRAPLENAGEM > #36.10.2 - DE VOLUME/ÁREA DE ATERROS - TERRAPLENAGEM

Quantidade

Unidade

34.050,00

m2

34.050,00

m2

34.050,00

m2

34.050,00

m2

34.050,00

m2

18 - Fiscalização

60 - Fiscalização de obra > TRANSPORTES > INFRAESTRUTURA RODOVIÁRIA > #4.1.2 - DE PAVIMENTAÇÃO ASFÁLTICA PARA RODOVIAS  
60 - Fiscalização de obra > TRANSPORTES > SINALIZAÇÃO > DE SINALIZAÇÃO > #4.9.1.5 - RODOVIÁRIA  
60 - Fiscalização de obra > TRANSPORTES > SINALIZAÇÃO > DE SINALIZAÇÃO > #4.9.1.1 - URBANA  
60 - Fiscalização de obra > AGRIMENSURA > TERRAPLENAGEM > #36.10.8 - DE TRANSPORTE - TERRAPLENAGEM  
60 - Fiscalização de obra > AGRIMENSURA > TERRAPLENAGEM > #36.10.2 - DE VOLUME/ÁREA DE ATERROS - TERRAPLENAGEM

Quantidade

Unidade

34.050,00

m2

34.050,00

m2

34.050,00

m2

34.050,00

m2

34.050,00

m2

Após a conclusão das atividades técnicas o profissional deve proceder a baixa desta ART

5. Observações

PROJETO DE PAVIMENTAÇÃO ASFÁLTICA EM TSD EM DIVERSAS LOCALIDADES DE UBAJARA, DANDO UM TOTAL DE 34.050,00m2 DE ÁREA PAVIMENTADA.

6. Declarações

- Declaro que estou cumprindo as regras de acessibilidade previstas nas normas técnicas da ABNT, na legislação específica e no decreto n. 5296/2004.

7. Entidade de Classe

NENHUMA - NÃO OPTANTE

A autenticidade desta ART pode ser verificada em: <https://crea-ce.sitac.com.br/publico/>, com a chave: 17d3Y  
Impresso em: 09/03/2026 às 09:11:47 por: ip: 191.7.203.94



www.crea.ce.org.br  
Tel: (85) 3453-5800

faleconosco@crea.ce.org.br  
Fax: (85) 3453-5804





Anotação de Responsabilidade Técnica - ART  
Lei nº 6.496, de 7 de dezembro de 1977

**CREA-CE**

ART OBRA / SERVIÇO

Nº CE20261828577

Fl. nº 409

INICIAL

Conselho Regional de Engenharia e Agronomia do Ceará



**8. Assinaturas**

Declaro serem verdadeiras as informações acima

\_\_\_\_\_ de \_\_\_\_\_ de \_\_\_\_\_  
Local data



Documento assinado eletronicamente  
com credenciais de login e senha

THIAGO RODRIGUES ARAGÃO PONTES

RNP: 0614861365

Data: 09/03/2026 09:11:47

THIAGO RODRIGUES ARAGÃO PONTES - CPF: 016.618.563-52

PREFEITURA MUNICIPAL DE UBAJARA - CNPJ: 07.735.541/0001-07

**9. Informações**

\* A ART é válida somente quando quitada, mediante apresentação do comprovante do pagamento ou conferência no site do Crea.

**10. Valor**

Valor da ART: R\$ 108,39 Registrada em: 26/02/2026 Valor pago: R\$ 108,39 Nosso Número: 8218613387

A autenticidade desta ART pode ser verificada em: <https://crea-ce.sitac.com.br/publico/>, com a chave: 17d3Y  
Impresso em: 09/03/2026 às 09:11:47 por: ip: 191.7.203.94

www.crea-ce.org.br  
Tel: (85) 3453-5800

faleconosco@crea-ce.org.br  
Fax: (85) 3453-5804

