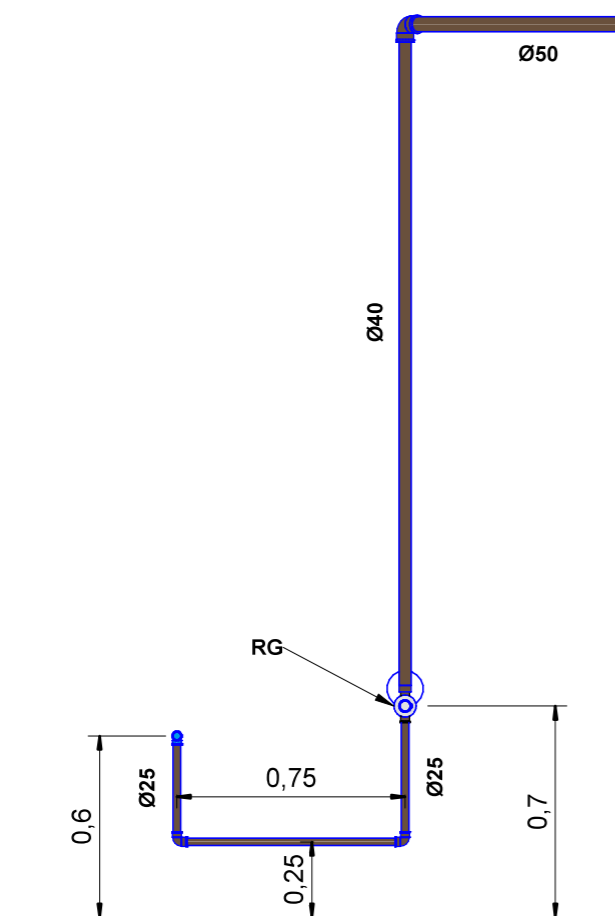


## PLANTA - ÁGUA FRIA

1 : 50

## LAJE - ÁGUA FRIA

1 : 125



## CORTE COPA

1 : 25

Documento assinado digitalmente  
**gov.br** ANGELO MAX BRITO BEZERRA  
 Data: 15/04/2026 09:32:54-0300  
 Verifique em <https://validar.iti.gov.br>

### NOTAS

- COTAS EM METROS;
- COTAS DE NÍVEL EM METROS;
- ESSA PRANCHA DEVE SER IMPRESSA COLORIDA;
- CONFERIR MEDIDAS, ABERTURAS, NÍVEIS E PRUMOS NO LOCAL;
- MEDIDAS EM COTA PREVALECEM SOBRE O DESENHO;

## SECRETARIA DE PLANEJAMENTO E FINANÇAS

TRABALHO DESENVOLVIDO POR:



PROJETO <b>PROJETO DE ÁGUA FRIA</b>	OBRA <b>CRAS</b>		
ENDEREÇO R. RAQUEL DE QUEIROZ CEDRO VELHO, QUIXADÁ 63.900-000	DESENHADO <b>DAVI CARNEIRO</b>	CRT/CE <b>4741291367</b>	FOLHA <b>01 / 02</b>
CONTEÚDO DA PRANCHA <b>VARIADOS</b>	PROJETADO <b>ENG. ANGELO MAX</b>	CREA/CE <b>370772</b>	DATA <b>04/2026</b>
	VERIFICADO -	ESCALA <b>Indicada</b>	COD. DO PROJETO FASE

ARQUIVO: AF - CRAS.rvt

### Lista de Materiais - Conexões e Acessórios - Completa

POS.	Tipo de Sistema	Localização no Projeto	Descrição do Material	Quantidade (peças)	Referência de Fabricante	Tipo de Material	Type Comments	Model
				1				
			Adaptador Soldável Curto com Bolsa e Rosca, DN25x3/4", PVC Marrom Soldável, conforme NBR 5648	2	Tigre	Conexões de PVC Rígido Marrom Soldável	Conexões de PVC Rígido Marrom Soldável	Hidráulica
			Bucha de Redução Curta, DN50x40mm, PVC Marrom Soldável, conforme NBR 5648	1	Tigre	Conexões de PVC Rígido Marrom Soldável	Conexões de PVC Rígido Marrom Soldável	Hidráulica
			inexistente	1	Tigre	Conexões de PVC Rígido Marrom Soldável	Conexões de PVC Rígido Marrom Soldável	Hidráulica
			Joelho 45°, DN50mm, PVC Marrom Soldável, conforme NBR 5648	1	Tigre	Conexões de PVC Rígido Marrom Soldável	Conexões de PVC Rígido Marrom Soldável	Hidráulica
			Joelho 90° com Bucha de Latão, DN25x3/4", Linha PVC Marrom Soldável, conforme NBR 5648	1	Tigre	Conexões de PVC Rígido Marrom Soldável	Conexões de PVC Rígido Marrom Soldável	Hidráulica
			Joelho 90°, DN25mm, PVC Marrom Soldável, conforme NBR 5648	2	Tigre	Conexões de PVC Rígido Marrom Soldável	Conexões de PVC Rígido Marrom Soldável	Hidráulica
			Joelho 90°, DN50mm, PVC Marrom Soldável, conforme NBR 5648	1	Tigre	Conexões de PVC Rígido Marrom Soldável	Conexões de PVC Rígido Marrom Soldável	Hidráulica
			Registro de Gaveta com acabamento, Água Fria, Ø3/4"	1	Docol			25130600

### Lista de Materiais - Tubos

Descrição do Material	Diâmetro Nominal (mm)	Comprimento (m)	Referência de Fabricante
Tubo de PVC Rígido Soldável Marrom, conforme NBR 5648	Ø50	20,17	Tigre
Tubo de PVC Rígido Soldável Marrom, conforme NBR 5648	Ø40	2,37	Tigre
Tubo de PVC Rígido Soldável Marrom, conforme NBR 5648	Ø25	1,65	Tigre

Documento assinado digitalmente  
**gov.br** ANGELO MAX BRITO BEZERRA  
 Data: 15/04/2026 09:33:45-0300  
 Verifique em <https://validar.iti.gov.br>

#### NOTAS

- COTAS EM METROS;
- COTAS DE NÍVEL EM METROS;
- ESSA PRANCHA DEVE SER IMPRESSA COLORIDA;
- CONFERIR MEDIDAS, ABERTURAS, NÍVEIS E PRUMOS NO LOCAL;
- MEDIDAS EM COTA PREVALECEM SOBRE O DESENHO;

### SECRETARIA DE PLANEJAMENTO E FINANÇAS

TRABALHO DESENVOLVIDO POR:



PROJETO  
**PROJETO DE ÁGUA FRIA**

OBRA  
**CRAS**

ENDEREÇO  
R. RAQUEL DE QUEIROZ  
CEDRO VELHO, QUIXADÁ  
63.900-000

DESENHADO  
**DAVI CARNEIRO**  
CRT/CE  
**4741291367**

FOLHA  
**02 / 02**

PROJETADO  
**ENG. ANGELO MAX**  
CREA/CE  
**370772**

DATA  
**04/2026**  
COD. DO PROJETO

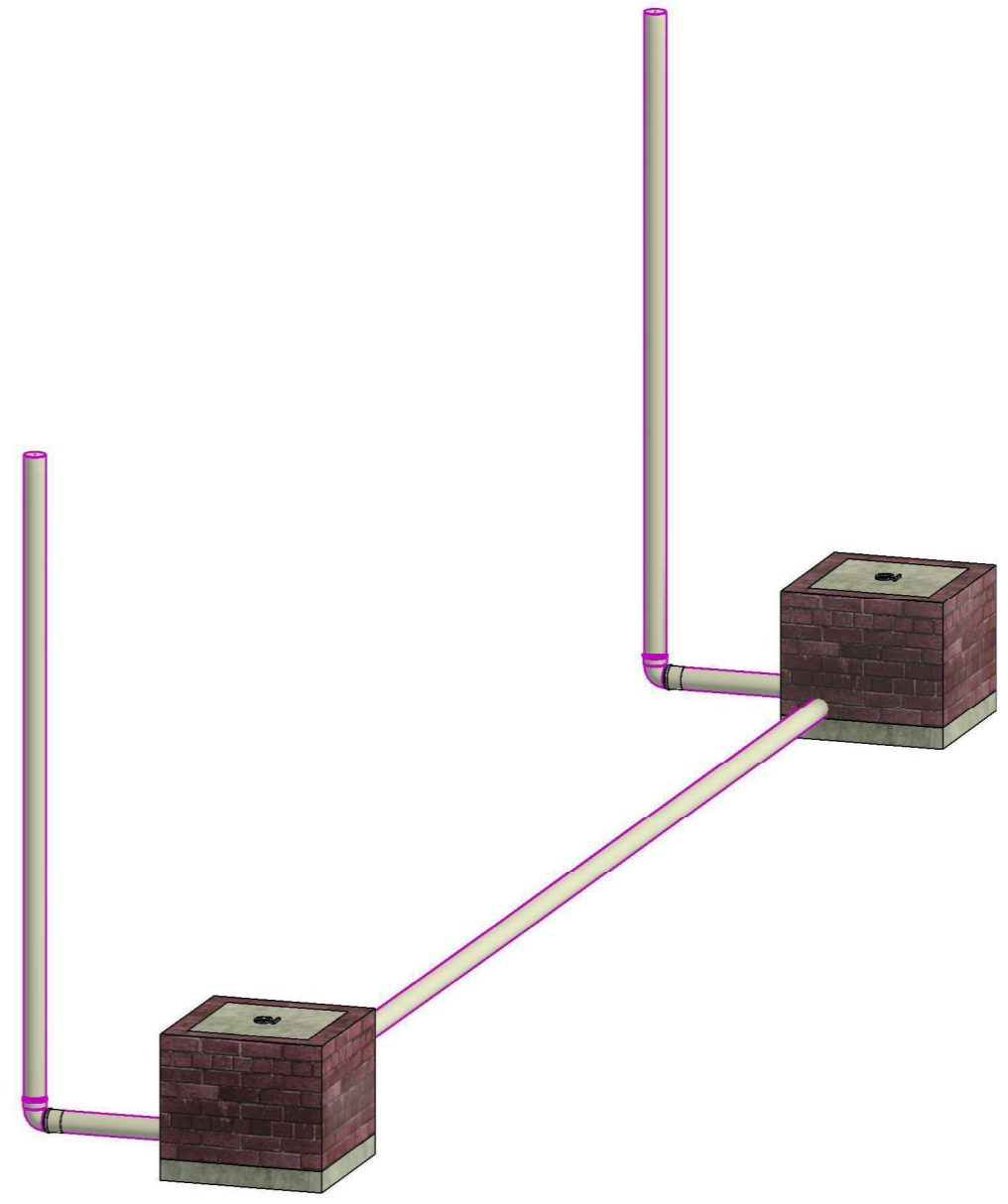
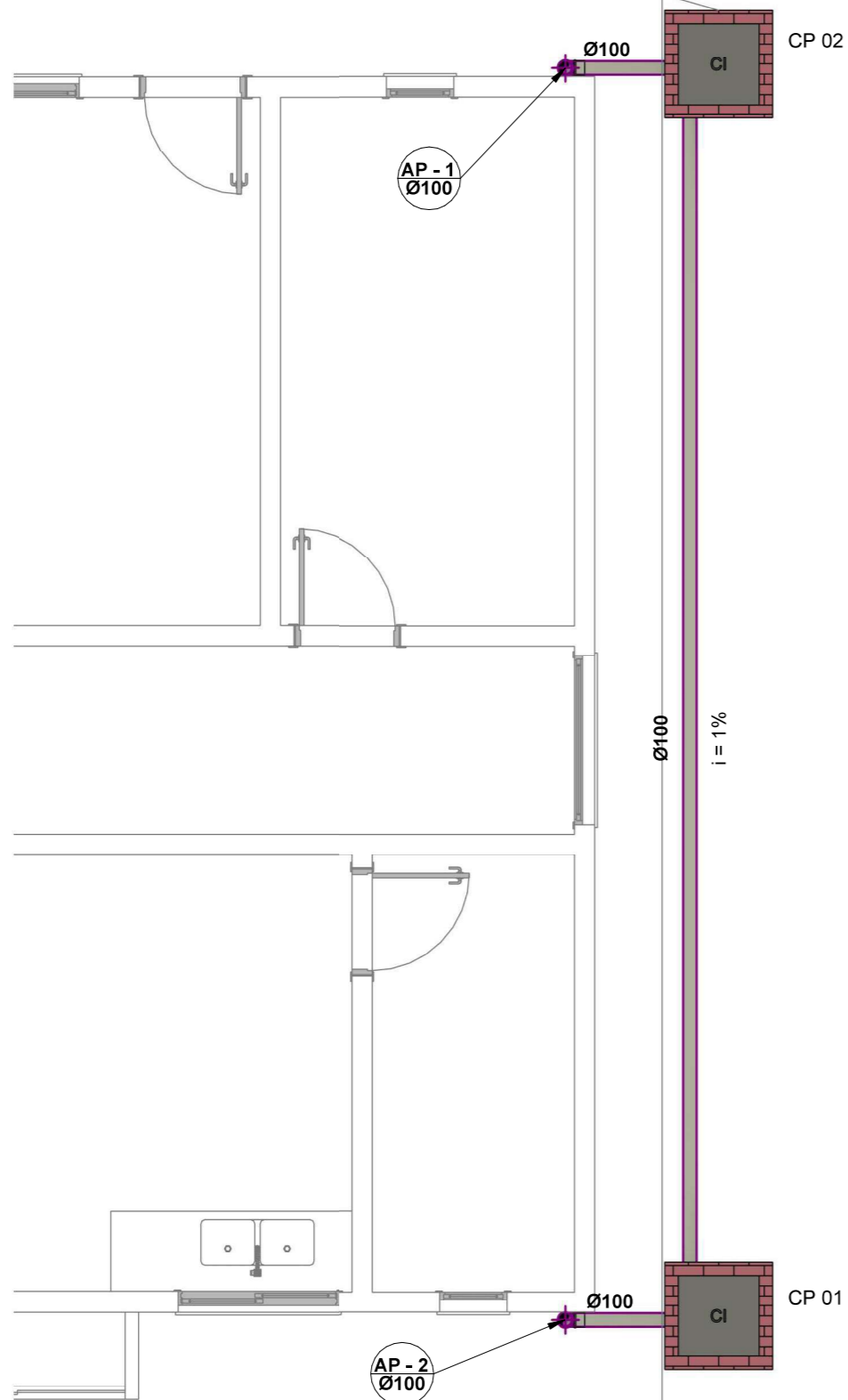
CONTEÚDO DA PRANCHA  
**VARIADOS**

VERIFICADO  
-  
ESCALA  
**Indicada**

REVISÃO  
FASE

ARQUIVO: AF - CRAS.rvt

Conectar ao sistema existente



**3D**

B (cm)	10
h (cm)	6
<b>Calha</b>	

- NOTAS
- COTAS EM METROS;
  - COTAS DE NÍVEL EM METROS;
  - ESSA PRANCHA DEVE SER IMPRESSA COLORIDA;
  - CONFERIR MEDIDAS, ABERTURAS, NÍVEIS E PRUMOS NO LOCAL;
  - MEDIDAS EM COTA PREVALECEM SOBRE O DESENHO;

**SECRETARIA DE PLANEJAMENTO E FINANÇAS**

PROJETO	PROJETO ÁGUAS PLUVIAIS	OBRA	CRAS	TRABALHO DESENVOLVIDO POR:	PREFEITURA DE QUIXADÁ		
ENDEREÇO	R. RAQUEL DE QUEIROZ CEDRO VELHO, QUIXADÁ 63.900-000	DESENHADO	DAVI CARNEIRO	CRT/CE	4741291367	FOLHA	<b>01 / 02</b>
CONTEÚDO DA PRANCHA	VARIADOS	PROJETADO	ENG. ÂNGELO MAX	CREA/CE	370772	DATA	04/2026
		VERIFICADO	-	ESCALA	1:50	REVISÃO	FASE

# Pavimento Térreo

1 : 50

Documento assinado digitalmente  
**gov.br** ANGELO MAX BRITO BEZERRA  
 Data: 15/04/2026 09:38:06-0300  
 Verifique em <https://validar.itl.gov.br>

ARQUIVO: AGP - CRAS.rvt

### Lista de Materiais - Conexões e Acessórios - Completa

POS.	Tipo de Sistema	Localização no Projeto	Descrição do Material	Quantidade (peças)	Referência de Fabricante	Tipo de Material	Type Comments	Model
				3				
			Anel de Borracha, DN100mm, para linha de PVC Rígido Série R (Reforçada), conforme NBR 5688	4	Tigre	Conexões PVC Rígido Série R (Reforçada)		Hidráulica
			Caixa de inspeção em alvenaria com tampa de concreto, 60x60cm	2	-	Caixas e Ralos	Caixas de Passagem	Hidráulica
			Joelho 90°, DN100mm, de PVC Rígido Série R (Reforçada), conforme NBR 5688	2	Tigre	Conexões PVC Rígido Série R (Reforçada)		Hidráulica
			Luva Simples, DN100mm, de PVC Rígido Série R (Reforçada), conforme NBR 5688	2	Tigre	Conexões PVC Rígido Série R (Reforçada)		Hidráulica

### Lista de Materiais - Tubos

Descrição do Material	Diâmetro Nominal (mm)	Comprimento (m)	Referência de Fabricante
Tubo Série Reforçada (Série R) de PVC Rígido para Esgoto e Água Pluviais, conforme NBR-5688	Ø100	18,33	Tigre

#### NOTAS

- COTAS EM METROS;
- COTAS DE NÍVEL EM METROS;
- ESSA PRANCHA DEVE SER IMPRESSA COLORIDA;
- CONFERIR MEDIDAS, ABERTURAS, NÍVEIS E PRUMOS NO LOCAL;
- MEDIDAS EM COTA PREVALECEM SOBRE O DESENHO;

### SECRETARIA DE PLANEJAMENTO E FINANÇAS

TRABALHO DESENVOLVIDO POR:



PROJETO PROJETO ÁGUAS PLUVIAIS OBRA CRAS

ENDEREÇO  
R. RAQUEL DE QUEIROZ  
CEDRO VELHO, QUIXADÁ  
63.900-000

DESENHADO  
DAVI CARNEIRO

CRT/CE  
4741291367

FOLHA  
02 / 02

PROJETADO  
ENG. ÂNGELO MAX

CREA/CE  
370772

DATA  
04/2026

COD. DO PROJETO

CONTEÚDO DA PRANCHA  
VARIADOS

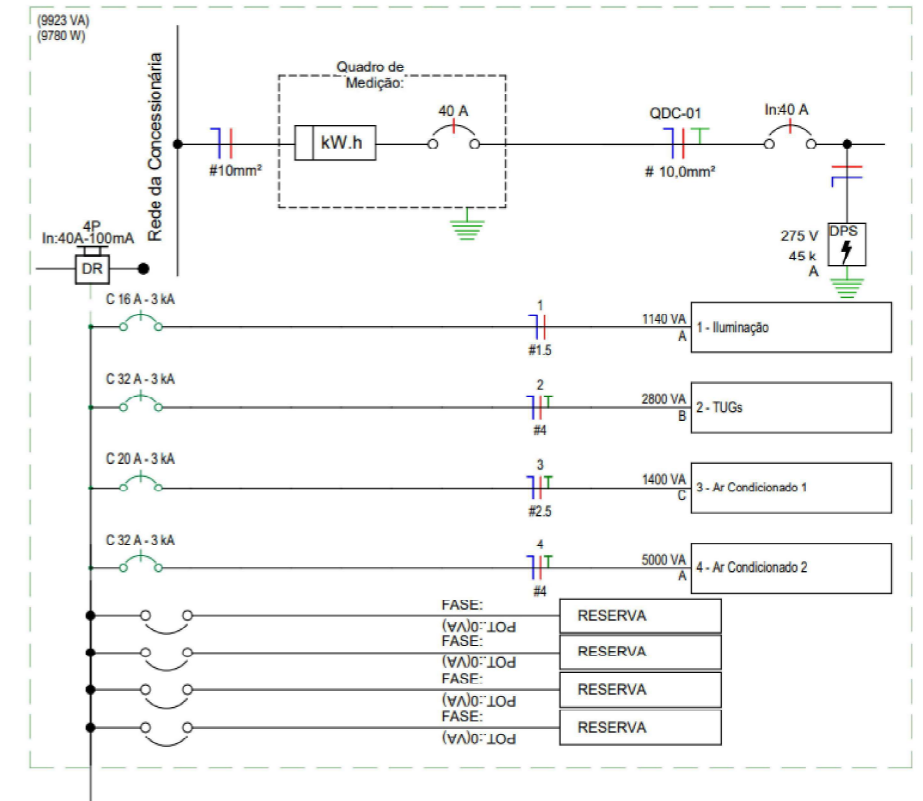
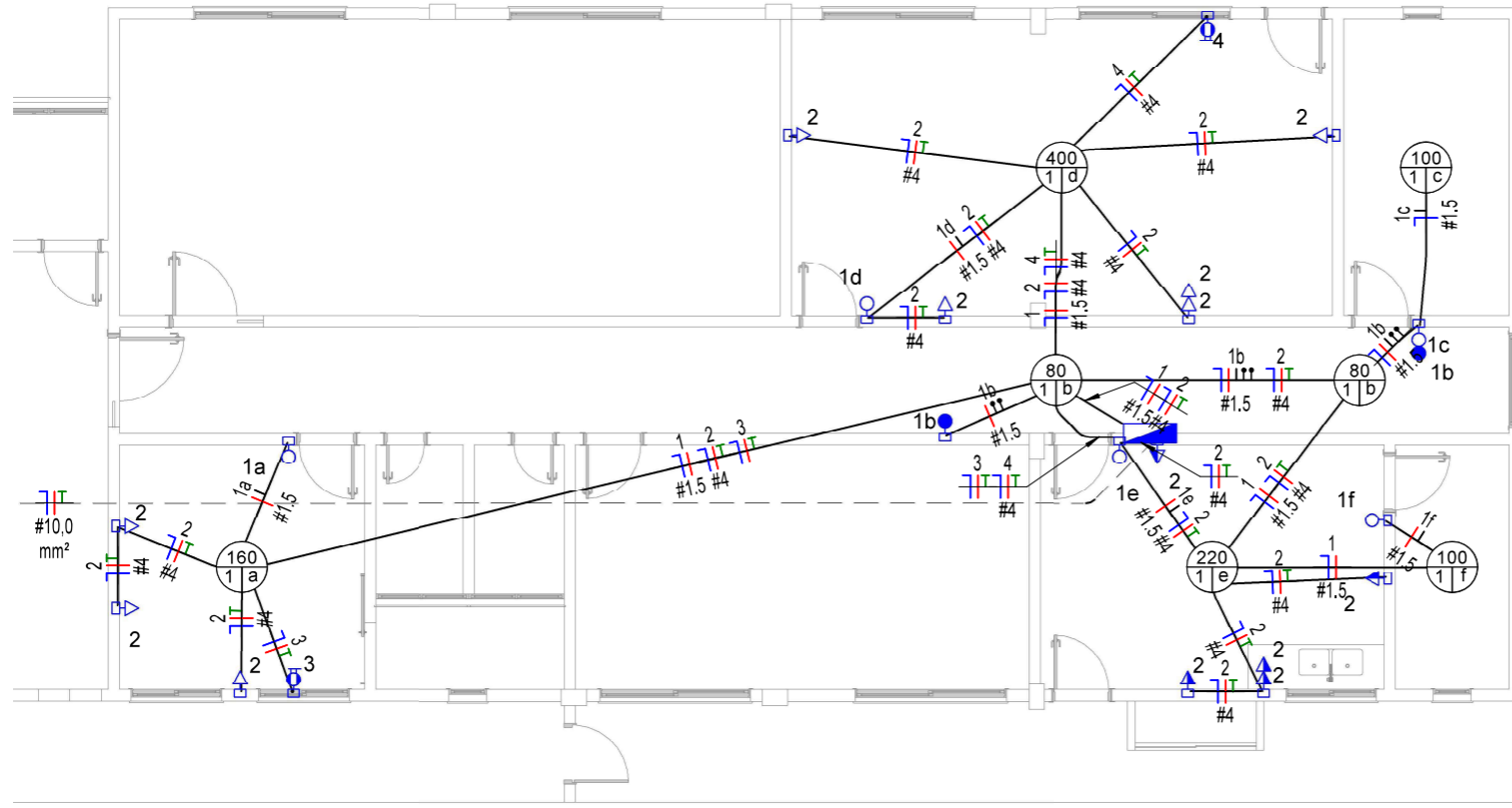
VERIFICADO  
-

ESCALA  
1:50

REVISÃO  
FASE

Documento assinado digitalmente  
gov.br ANGELO MAX BRITO BEZERRA  
Data: 15/04/2026 09:39:03-0300  
Verifique em <https://validar.iti.gov.br>

ARQUIVO: AGP - CRAS.rvt



# PLANTA ELÉTRICA

- 1- Instalações Embutidas no Solo:
- Devem ser em PEAD, flexível. Evitar a utilização de eletrodutos rígidos.
  - Não é permitida a ligação entre flexíveis, a instalação deve ser estanque, de modo a não permitir a entrada de água.
  - Os condutores devem ser em Cobre de classe 0,6/1kV / 90°C, com isolamento em EPR.
- 2 - Instalações Embutidas em Alvenaria e Elementos Estruturais:
- Embutidos na laje e demais elementos estruturais devem ser em PVC reforçado e corrugado (laranja).
  - Embutidos na alvenaria devem ser em PVC simples ou reforçado corrugado (amarelo ou laranja).
  - Os condutores devem ser em Cobre classe 450/750V / 70°C, com isolamento em PVC.
- 3- Condutores Bitolas:
- Condutores de iluminação (Fase, Neutro e Retorno) serão #1,5mm².
  - Condutores de tomadas (Fase, Neutro e Terra) serão #2,5mm², \*com exceção do circuito do chuveiro que será #6mm².
- 4- Eletrodutos:
- Os eletrodutos não cotados serão de Ø25mm.
- 5- A seção do condutor neutro é igual ao da fase do circuito, salvo indicação contrária.
- 6-O condutor neutro não poderá ser ligado ao condutor proteção terra após passar pelo quadro geral da instalação.

- 7- O condutor de proteção nunca deverá ser ligado ao IDR.
- 8- Utilizar um condutor neutro para cada circuito.
- 9- Utilizar chuveiros com resistência blindada para evitar o desligamento incorreto do IDR.
- 10- As instalações elétricas deverão ser executadas respeitando os padrões de qualidade e segurança estabelecidos na norma NBR5410:2004.
- 11- Todos os pontos metálicos deverão ser aterrados.
- 12 - Iluminação:
- A indicação de potência no pontos de luz são os valores calculados para dimensionamento dos circuitos conforme precrições da NBR 5410, não necessariamente correspondem ao valor exato das lâmpadas a serem instaladas.
  - Podem ser distribuídos mais pontos de iluminação pelo forro, desde que não ultrapassem a potência máxima.
- 13 - Tomadas:
- Para as tomadas sem indicação de potência foi considerado 100 VA, conforme NBR 5410.
- 14-Todos os eletrodutos de eletricidade deverão estar afastados no mínimo 0,50m das tubulações de gás, recomenda-se 1m.
- 15 - Normas aplicáveis ao projeto Elétrico
- Os principais critérios adotados no projeto, referente aos materiais utilizados e dimensionamento, seguem as seguintes precrições normativas:  
 NBR 5410: 2004; NBR 5419-1:2015; NBR 5419-2:2015; NBR 5419-3:2015; NBR 5419-4:2015  
 NBR 15575-1:2021; NBR 9050: 2021; NBR 14136; NBR 16254-1; NBR 10339:2018; NBR 10898:2013  
 NBR 13714:2000; NBR 17240:2010; NBR ISO 7240:2017; NBR ISO/CIE 8995-1:2013; NBR NM 60669-1:2004; NBR IEC 60947:2013; NBR 6479:2022; NBR 13571:1996

**Dispositivos de Proteção Contra Surto de Tensão e Descarga Atmosférica – DPS**  
 As solicitações de novas ligações têm a obrigatoriedade de instalação do DPS nos padrões de entrada de energia para todas as Distribuidoras do grupo CPFL Energia. É obrigatória a instalação do DPS no padrão de entrada do consumidor, de acordo com as prescrições da ABNT NBR 5410. Este procedimento visa à supressão das sobretensões causadas, por exemplo, por fenômenos atmosféricos, sobretensões de manobra, evitando, assim, os eventuais danos que podem ser causados aos equipamentos elétricos e eletrônicos, assim como a preservação da segurança das pessoas residentes na edificação. Essa mesma proteção é obrigatória pela ABNT NBR 5410, conforme item 5.4.2.2, para os equipamentos que recebem linhas externas de sinal, tais como telefonia, TV a cabo, comunicação de dados, etc.  
 Entre outras obrigatoriedades de instalação e especificação do DPS, a ABNT NBR 5410, item 6.3.5.2.1, estabelece o seguinte:  
 “Quando o objetivo for a proteção contra sobretensões de origem atmosférica transmitidas pela linha externa de alimentação, bem como a proteção contra sobretensões de manobra, os DPS devem ser instalados junto ao ponto de entrada da linha na edificação ou no quadro de distribuição principal QDP, localizado o mais próximo possível do ponto de entrada;  
 Dimensionamento: O DPS deverá ser da classe tipo II, com fixação em trilhos DIN 35 ou garras NEMA.  
 Obrigatoriamente deverá possuir proteção interna, visando garantir a continuidade do fornecimento de energia elétrica contra os efeitos do curto circuito permanente do varistor (fim de sua vida útil), conforme ABNT NBR IEC 61643.  
 Características técnicas:  
 o Frequência nominal: 60 Hz;  
 o Corrente nominal de descarga com forma de onda 8/20 µs (In): mínimo 5 kA;  
 o Máxima corrente de descarga, com forma de onda 8/20 µs (Imáx): mínimo 12 kA;  
 Tensão nominal:  
 o 175 V para as tensões 127/220 V;  
 o 275 V para as tensões 220/380 V.

## NOTAS

LEGENDA DIAGRAMAS UNIFILARES	
	Disjuntor Termomagnético Monopolar
	DPS-Dispositivo de proteção contra surtos
	IDR-Interruptor Diferencial Residual (Imax=30mA)
	Medidor de Energia

## LEGENDA DIAGRAMA

Documento assinado digitalmente  
**gov.br** ANGELO MAX BRITO BEZERRA  
 Data: 15/04/2026 09:41:30-0300  
 Verifique em <https://validar.it.gov.br>

### NOTAS

- COTAS EM METROS;
- COTAS DE NÍVEL EM METROS;
- ESSA PRANCHA DEVE SER IMPRESSA COLORIDA;
- CONFERIR MEDIDAS, ABERTURAS, NÍVEIS E PRUMOS NO LOCAL;
- MEDIDAS EM COTA PREVALECEM SOBRE O DESENHO;

## SECRETARIA DE PLANEJAMENTO E FINANÇAS

PROJETO PROJETO ELÉTRICO		OBRA CRAS		TRABALHO DESENVOLVIDO POR:	
ENDEREÇO R. RAQUEL DE QUEIROZ CEDRO VELHO, QUIXADÁ 63.900-000		DEFINIDOR DAVI CARNEIRO	CRT/CE 4741291367	FOLHA 01 / 02	
CONTEÚDO DA PRANCHA VARIADOS		PROJETADO ENG. ANGELO MAX	CREA/CE 370772	DATA 04/2026	COD. DO PROJETO
ARQUIVO: ELE - CRAS.rvt		VERIFICADO -	ESCALA 1:100	REVISÃO	FASE

## Lista de Materiais - Componentes

Descrição do Material	Dimensões	Quantidade e (peças)	Referência Fabricante
		18	
<b>Caixas de Embutir</b>			
Caixa de Luz 4"x2", de embutir, em PVC na cor amarelo para eletroduto corrugado	4"x2"	17	Tigre linha Tigreflex ou equivalente
Caixa octogonal 4"x4" com fundo móvel com suporte para lajota, reforçado, em PVC na cor laranja para eletroduto corrugado	4"x4"	7	Tigre linha Tigreflex Reforçado ou equivalente
Caixas 4"x2" amarela	4"x2"	2	Tigre linha Tigreflex ou equivalente
<b>Interruptores</b>			
Conjunto montado com 1 Interruptor Paralelo, 10A 250V~, 4"x2"	1P, 4"x2"	1	Pial Legrand ou equivalente
Conjunto montado com 1 Interruptor Simples, 10A 250V~, 4"x2"	1S, 4"x2"	4	Pial Legrand ou equivalente
Conjunto montado de Interruptor com 1 tecla simples e 1 tecla paralelo, 4"x2"	1S+1P, 4"x2"	1	Pial Legrand ou equivalente
<b>Placa saída de fio</b>			
Placa cega para saída de fios	Saída de fio	2	Pial Legrand ou equivalente
<b>Quadros</b>			
Quadro de Distribuição 27/36 Disjuntores, de embutir, fabricado em PVC antichamas, com barramento de terra e neutro, porta branca, dimensões 355,4x525x78,7mm.	27/36 Disjuntores	1	Tigre ou equivalente
<b>Tomadas</b>			
Conjunto montado de 1 Tomada 2P+T, 10A, posto horizontal, 4"x2"	10A, 4"x2"	9	Pial legrand ou equivalente
Conjunto montado de 2 Tomadas 2P+T, 10A, postos horizontais, 4"x2"	2x10A, 4"x2"	2	Pial Legrand ou equivalente

### Quantitativo de Cabos em Metros (Cobre/Un/Isol. PVC/750V/70°C)

(FA- Condutor Fase...

Sugestão de Cores...

FA-10,0mm²	N-10,0mm²	PE-10,0mm²
39,6	39,6	39,6

### Fiação

Tipo de fiação	Tamanho da fiação	Fiação	Comprimento
Ilum.	1.5	Preto	47,32
Ilum.	1.5	Azul Claro	33,31
Ilum.	1.5	Amarelo	44,95
FNT	2.5	Preto	16,00
FNT	2.5	Azul Claro	16,00
FNT	2.5	Verde	4,60
FNT	4	Preto	78,33
FNT	4	Azul Claro	78,33
FNT	4	Verde	72,36

### Lista de Materiais - Eletrodutos

Descrição do Material	Diâmetro Nominal	Comprimento (m)	Referência de Fabricante
Eletroduto Flexível Corrugado Tigreflex®- Amarelo	DN 25mm	41,29 m	Tigre ou equivalente
Eletroduto Flexível Corrugado Tigreflex®- Reforçado	DN 25mm	84,27 m	Tigre ou equivalente
Eletroduto Rígido PVC Roscável	DN25mm (3/4")	35,72 m	Tigre ou equivalente

#### NOTAS

- COTAS EM METROS;
- COTAS DE NÍVEL EM METROS;
- ESSA PRANCHA DEVE SER IMPRESSA COLORIDA;
- CONFERIR MEDIDAS, ABERTURAS, NÍVEIS E PRUMOS NO LOCAL;
- MEDIDAS EM COTA PREVALECEM SOBRE O DESENHO;

## SECRETARIA DE PLANEJAMENTO E FINANÇAS

TRABALHO DESENVOLVIDO POR:



PROJETO PROJETO ELÉTRICO

OBRA CRAS

ENDEREÇO  
R. RAQUEL DE QUEIROZ  
CEDRO VELHO, QUIXADÁ  
63.900-000

DESENHADO  
DAVI CARNEIRO  
CRT/CE  
4741291367

FOLHA 02 / 02

PROJETADO  
ENG. ÂNGELO MAX

CREA/CE  
370772

DATA  
04/2026

COD. DO PROJETO

CONTEÚDO DA PRANCHA  
VARIADOS

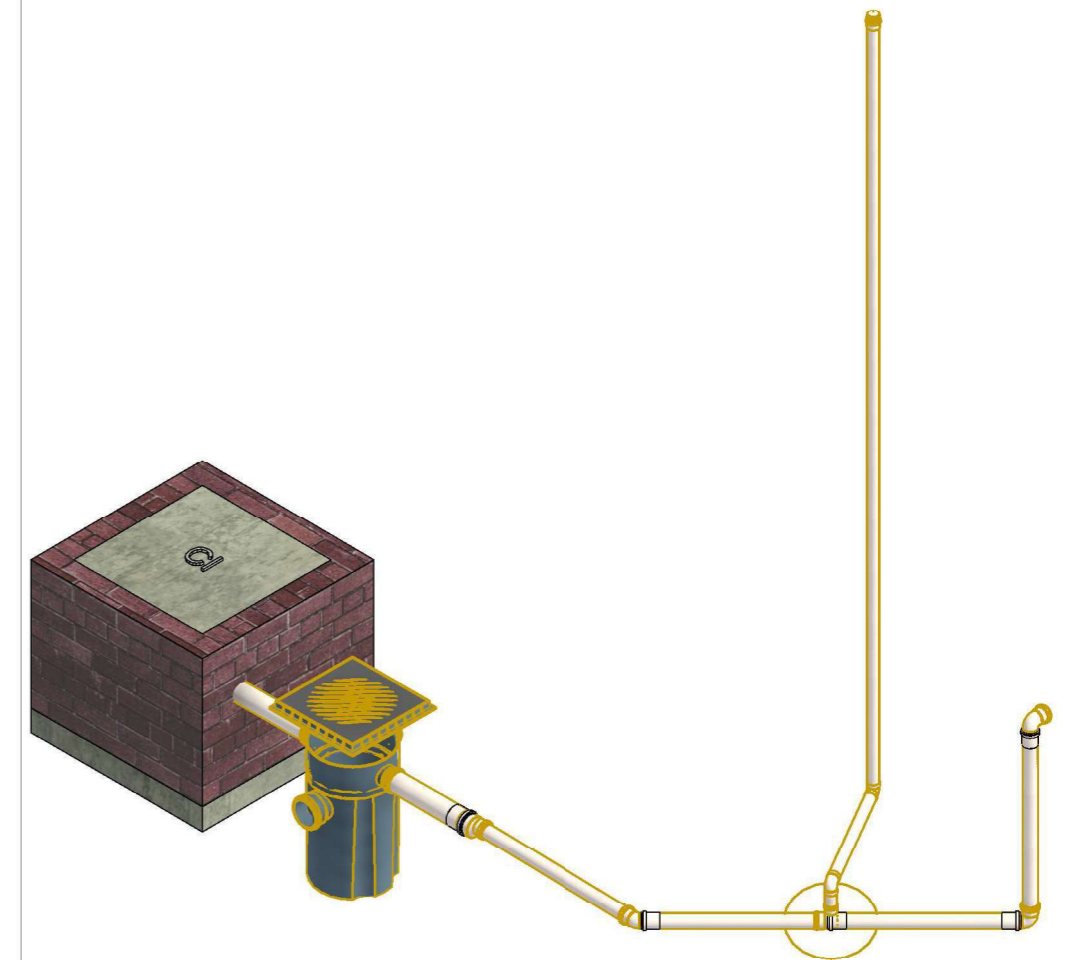
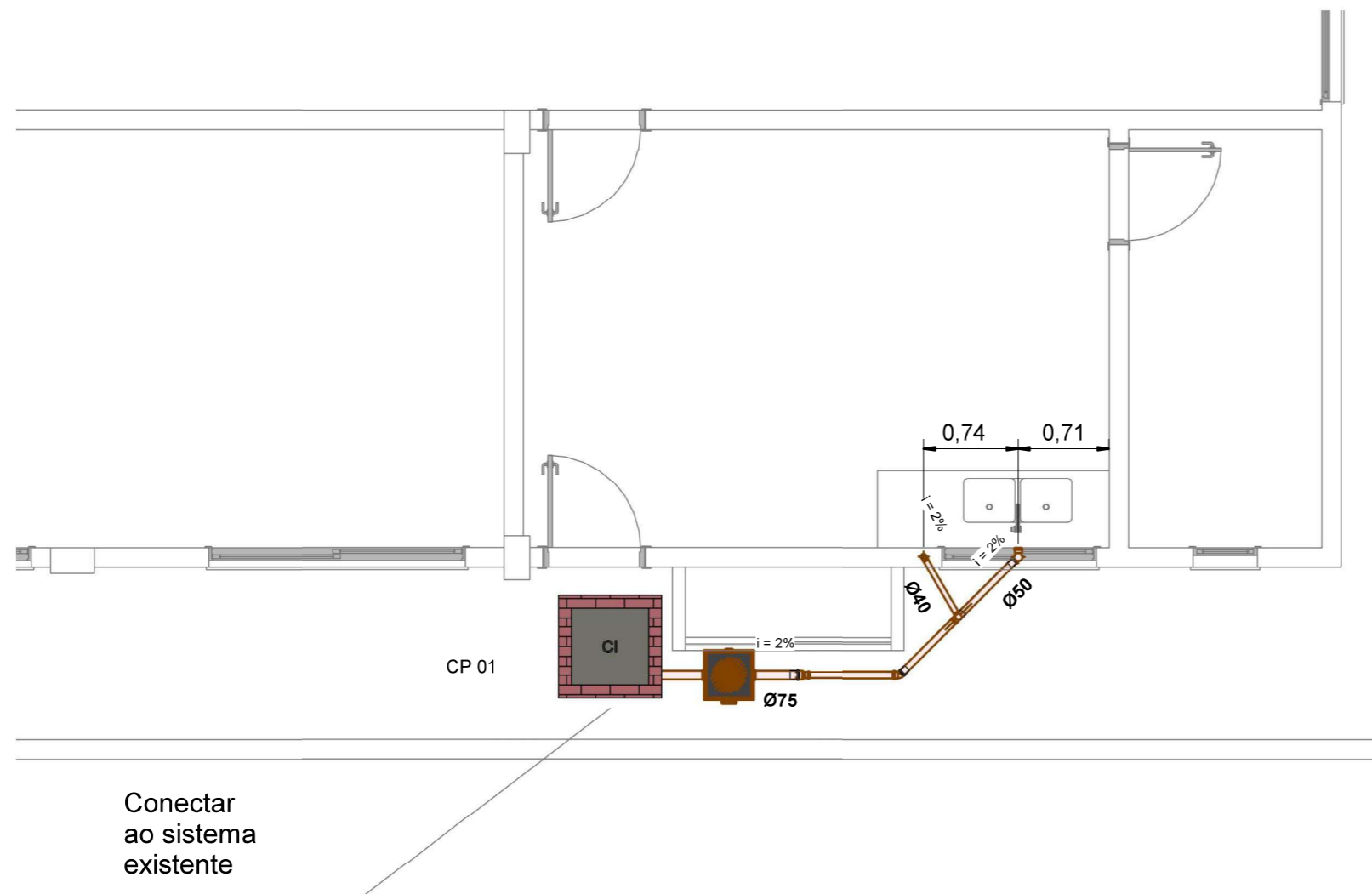
VERIFICADO  
-  
ESCALA  
1:100

REVISÃO

FASE

ARQUIVO: ELE - CRAS.rvt

Documento assinado digitalmente  
ANGELO MAX BRITO BEZERRA  
Data: 15/04/2026 09:42:53-0300  
Verifique em <https://validar.itl.gov.br>



# PLANTA - PROJ. SANITÁRIO

1 : 50

### NOTAS

- COTAS EM METROS;
- COTAS DE NÍVEL EM METROS;
- ESSA PRANCHA DEVE SER IMPRESSA COLORIDA;
- CONFERIR MEDIDAS, ABERTURAS, NÍVEIS E PRUMOS NO LOCAL;
- MEDIDAS EM COTA PREVALECEM SOBRE O DESENHO;

## SECRETARIA DE PLANEJAMENTO E FINANÇAS

TRABALHO DESENVOLVIDO POR:



PROJETO	PROJETO SANITÁRIO	OBRA	CRAS	TRABALHO DESENVOLVIDO POR:	
ENDEREÇO	R. RAQUEL DE QUEIROZ CEDRO VELHO, QUIXADÁ 63.900-000	DESENHADO	DAVI CARNEIRO	CRT/CE	4741291367
CONTEÚDO DA PRANCHA	VARIADOS	PROJETADO	ENG. ÂNGELO MAX	CREA/CE	370772
		VERIFICADO	-	ESCALA	1:50
				FOLHA	01 / 02
				DATA	12/2025
				COD. DO PROJETO	
				REVISÃO	FASE

gov.br Documento assinado digitalmente  
 ANGELO MAX BRITO BEZERRA  
 Data: 15/04/2026 09:43:49-0300  
 Verifique em <https://validar.iti.gov.br>

ARQUIVO: SAN - CRAS.rvt

### Lista de Materiais - Conexões e Acessórios - Completa

POS.	Tipo de Sistema	Localização no Projeto	Descrição do Material	Quantidade (peças)	Referência de Fabricante	Tipo de Material	Type Comments	Model
				2				
			Anel de Borracha, DN40mm, para linha de PVC Rígido Branco Série Normal, conforme NBR 5688	1	Tigre	Conexões PVC Rígido Branco Série Normal		Hidráulica
			Anel de Borracha, DN50mm, para linha de PVC Rígido Branco Série Normal, conforme NBR 5688	9	Tigre	Conexões PVC Rígido Branco Série Normal		Hidráulica
			Anel de Borracha, DN75mm, para linha de PVC Rígido Branco Série Normal, conforme NBR 5688	1	Tigre	Conexões PVC Rígido Branco Série Normal		Hidráulica
			Anel de Borracha, DN100mm, para linha de PVC Rígido Branco Série Normal, conforme NBR 5688	1	Tigre			Hidráulica
			Caixa de Gordura, em PVC, DN100mm, capacidade 18 litros, conforme NBR 8160	1	Tigre	Caixas e Ralos		Hidráulica
			Caixa de inspeção em alvenaria com tampa de concreto, 60x60cm	1	-	Caixas e Ralos	Caixas de Passagem	Hidráulica
			inexistente	2	Tigre	Conexões PVC Rígido Branco Série Normal		Hidráulica
			Joelho 45°, DN50mm, de PVC Rígido Branco Série Normal, conforme NBR 5688	1	Tigre	Conexões PVC Rígido Branco Série Normal		Hidráulica
			Joelho 90°, DN40mm, de PVC Rígido Branco Série Normal, conforme NBR 5688	2	Tigre	Conexões PVC Rígido Branco Série Normal		Hidráulica
			Joelho 90°, DN50mm, de PVC Rígido Branco Série Normal, conforme NBR 5688	2	Tigre	Conexões PVC Rígido Branco Série Normal		Hidráulica
			Luva Simples, DN50mm, de PVC Rígido Branco Série Normal, conforme NBR 5688	4	Tigre	Conexões PVC Rígido Branco Série Normal		Hidráulica
			Luva Simples, DN75mm, de PVC Rígido Branco Série Normal, conforme NBR 5688	1	Tigre	Conexões PVC Rígido Branco Série Normal		Hidráulica
			Redução Excêntrica, DN75x50mm, de PVC Rígido Branco Série Normal para Esgoto e Água Pluvial, conforme NBR 5688	1	Tigre	Conexões PVC Rígido Branco Série Normal		Hidráulica

### Lista de Materiais - Tubos

Descrição do Material	Diâmetro Nominal (mm)	Comprimento (m)	Referência de Fabricante
Tubo de PVC Rígido Branco, conforme NBR5688, Linha Série Normal	Ø75	0,91	Tigre
Tubo de PVC Rígido Branco, conforme NBR5688, Linha Série Normal	Ø50	2,95	Tigre
Tubo de PVC Rígido Branco, conforme NBR5688, Linha Série Normal	Ø40	4,05	Tigre

#### NOTAS

- COTAS EM METROS;
- COTAS DE NÍVEL EM METROS;
- ESSA PRANCHA DEVE SER IMPRESSA COLORIDA;
- CONFERIR MEDIDAS, ABERTURAS, NÍVEIS E PRUMOS NO LOCAL;
- MEDIDAS EM COTA PREVALECEM SOBRE O DESENHO;

### SECRETARIA DE PLANEJAMENTO E FINANÇAS

TRABALHO DESENVOLVIDO POR:



PROJETO **PROJETO SANITÁRIO**

OBRA **CRAS**

ENDEREÇO  
**R. RAQUEL DE QUEIROZ  
CEDRO VELHO, QUIXADÁ  
63.900-000**

DESENHADO  
**DAVI CARNEIRO**

CRT/CE  
**4741291367**

FOLHA **02 / 02**

PROJETADO  
**ENG. ÂNGELO MAX**

CREA/CE  
**370772**

DATA  
**12/2025**

COD. DO PROJETO

CONTEÚDO DA PRANCHA  
**VARIADOS**

VERIFICADO  
**-**

ESCALA  
**1:50**

REVISÃO

FASE

ARQUIVO: **SAN - CRAS.rvt**

Documento assinado digitalmente  
**ANGELO MAX BRITO BEZERRA**  
Data: 15/04/2026 09:44:35-0300  
Verifique em <https://validar.itl.gov.br>