



PROJETO BÁSICO

1 OBJETIVO

Tem por objetivo o presente documento a determinar as condições para realização dos serviços e especificações técnicas do contrato de “prestação serviços de manutenção, melhorias, obras e efficientização do sistema de iluminação pública do município de Russas/CE, DE interesse da secretaria municipal de infraestrutura e serviços urbanos”, a ser celebrado entre o **MUNICÍPIO** e a **CONTRATADA**.

O presente PROJETO BÁSICO especifica os serviços, os materiais, os equipamentos e os parâmetros para a **“CONTRATAÇÃO DE EMPRESA PARA PRESTAÇÃO SERVIÇOS DE MANUTENÇÃO, MELHORIAS, OBRAS E EFICIENTIZAÇÃO DO SISTEMA DE ILUMINAÇÃO PÚBLICA DO MUNICÍPIO DE RUSSAS/CE, DE INTERESSE DA SECRETARIA MUNICIPAL DE INFRAESTRUTURA E SERVIÇOS URBANOS”**, incluindo todos os custos de materiais, mão de obra, transporte, equipamentos, BDI e encargos sociais, necessários para realização dos serviços.

Os serviços constantes da planilha orçamentária básica apresentam composições da Prefeitura, utilizando-se insumos e mão de obra das tabelas Seinfra 028 (sem desoneração) e Sinapi 05/2025 (não desonerada), Orse Abr/20245 e SIURB 01/2025.

Os serviços serão executados de acordo com as condições estabelecidas no Edital, neste PROJETO BÁSICO e seus anexos, e em obediência à Planilha Orçamentária Básica, as Normas da ABNT, e as Normas de Segurança do Ministério do Trabalho e Emprego (MTE).

Anexos do PROJETO BÁSICO:

Anexo I.A – Planilha Orçamentária Básica – (item obrigatório na Proposta de Preços);

PAÇO MUNICIPAL:

Av. Dom Lino, 831, Centro

CEP: 62.900-000

Fone: (88) 34118414

Site: www.russas.ce.gov.br

E-mail: licitapmrussas@gmail.com



Anexo I.B – Composição de Preço 1.1 do Serviço de Garantia de Funcionamento e Gerenciamento do Sistema de Iluminação Pública (IP) - (item obrigatório na Proposta de Preços);

Anexo I.C – Composições de Preços Unitárias - (item obrigatório na Proposta de Preços);

Anexo I.D – BDI Sem Desoneração (Planilha das Bonificações e Despesas Indiretas) - (item obrigatório na Proposta de Preços);

Anexo I.E – Encargos Sociais Tabela Seinfra 028 (sem desoneração) - (item obrigatório na Proposta de Preços);

Anexo I.F – Cronograma Físico-Financeiro - (item obrigatório na Proposta de Preços);

Anexo I.G – Especificações Técnicas dos Materiais;

Anexo I.H – Relativo à Qualificação Técnica;

Anexo I.I – Justificativa para não Participação de Consórcio;

Anexo I.J – Anotação de Responsabilidade Técnica (ART).

1.1 JUSTIFICATIVA

A Iluminação Pública (IP) é um serviço público de interesse local de competência e responsabilidade do município, que deve organizá-lo e prestá-lo, diretamente ou sob o regime de concessão ou permissão (Inciso V, Art. 30, Constituição Federal); cuja fonte de recursos é a contribuição para o custeio dos serviços de iluminação (CIP), tributo de competência do município conforme Emenda Constitucional nº 39, de 19/12/2002, que acrescentou o Art. 149-A a Constituição Federal.

A contratação ora proposta justifica-se pelo atendimento a Constituição Federal, as Resoluções Normativas da ANEEL; bem como, a necessidade de continuidade da prestação dos serviços de implantação, expansão, melhoria, obras e eficiência energética do Sistema de Iluminação Pública (IP), já que desde 31/12/2014 as concessionárias de energia não prestam estes serviços.

O serviço de iluminação pública é essencial e de natureza contínua para a qualidade de vida da comunidade e de fundamental importância para o desenvolvimento social e econômico dos municípios, além de se constituir num vetor importante para a segurança pública dos centros urbanos, no que se refere ao tráfego de veículos e de pedestres e à prevenção da criminalidade. Demais disso, valoriza e ajuda a preservar o patrimônio urbano, embeleza o bem público e propicia atividades noturnas de lazer, comércio, cultura e outros.

Além disso, o serviço, tido como essencial, passou, nos tempos atuais, da simples premissa de levar a luz a todos os que moram na Cidade, para uma abrangência bem maior, com o emprego de novas tecnologias, com respostas em tempo real aos anseios da coletividade, às demandas emergenciais, e, finalmente, ao conceito de economicidade

PAÇO MUNICIPAL:

Av. Dom Lino, 831, Centro

CEP: 62.900-000

Fone: (88) 34118414

Site: www.russas.ce.gov.br

E-mail: licitapmrussas@gmail.com

NATHAN DE MATOS
Assinado digitalmente por
NATHAN DE MATOS
REBOUCAS:057678
29390
05767829390
Data: 2025.10.16
14:38:45-03'00'



(tanto de recursos financeiros como de recursos energéticos) aliado ao de embelezamento urbano e preservação ambiental.

A gestão eficiente da CIP (Contribuição de Iluminação Pública) além de prover a manutenção e expansão do Sistema de Iluminação Pública municipal, **visa também à melhoria e eficiência energética**, a sustentabilidade e redução de custos de funcionamento, procurando a implementação de ações para reduzir a potência instalada e assegurar a qualidade do serviço, através da substituição dos equipamentos existentes por outros de eficiência e vida úteis mais elevadas. Para tanto foi feito um diagnóstico do sistema atual de IP do município para que possamos proporcionar ações que visam aumentar a eficiência do parque instalado, promovendo o aumento da luminosidade conjugado com a redução no consumo de energia nos serviços de efficientização e modernização do sistema de IP.

A iluminação Pública é essencial à segurança e qualidade de vida da cidade, atuando como instrumento de cidadania, permitindo aos habitantes desfrutar do espaço público no período noturno. Ela age na segurança do tráfego, previne a criminalidade, embeleza as áreas urbanas, valoriza monumentos de valor artístico, prédios e paisagens, orienta percursos e permite aos cidadãos aproveitarem melhor as áreas de lazer.

Em busca de uma melhor gestão dos recursos relacionados com a energia elétrica, a Prefeitura promoverá a utilização de iluminação com luminárias e projetores com tecnologia LED, de modo a melhorar, modernizar, racionalizar e reduzir custos e desperdícios de energia, com o aumento da eficiência energética do Sistema de IP.

2 MISSÃO E COMPROMISSO DA CONTRATADA

Caberá à **CONTRATADA**, na abrangência desse PROJETO BÁSICO, desenvolver todos os Serviços e Obras inerentes ao Sistema de IP do **MUNICÍPIO**, visando a atingir os resultados e o desempenho estabelecido no Contrato e neste PROJETO BÁSICO, assegurando sempre o cumprimento das Normas Brasileiras aplicáveis aos serviços contratados.

2.0 Gestões dos Serviços de Manutenção (preventiva e corretiva) do Sistema de IP:

2.1 Quanto à Garantia do Funcionamento e Gerenciamento do Sistema de IP

a) Caberá à **CONTRATADA** a responsabilidade pelo funcionamento do Sistema de IP, ressalvadas as obrigações do **MUNICÍPIO** estabelecidas no Contrato, sem desconsiderar outras funções necessárias ao correto desempenho do sistema, cumprindo as atribuições definidas a seguir. A remuneração destes serviços, enumerados neste item 2.1. e subitens, deste PROJETO BÁSICO, será calculada a cada mês, pela multiplicação do valor unitário da **“Garantia de funcionamento e Gerenciamento do Sistema de IP”** item 1.1 da Planilha Orçamentária Básica

(Anexo I.A) proposto pela **CONTRATADA** pelo número total de pontos luminosos existentes no mês da medição. Para este fim, fica definido como ponto luminoso a unidade constituída por uma lâmpada e os acessórios indispensáveis ao seu funcionamento.

PAÇO MUNICIPAL:

Av. Dom Lino, 831, Centro

CEP: 62.900-000

Fone: (88) 34118414

Site: www.russas.ce.gov.br

E-mail: licitapmrussas@gmail.com

NATHAN DE
MATOS
REBOUCAS: 29390
05767829390

Assinado digitalmente por
NATHAN DE MATOS
REBOUCAS:057678
29390
Data: 2025.10.16
14:38:45-03'00'



- b) Organizar um conjunto de equipes de manutenção, devidamente uniformizados e com identidade visual própria associada à identidade do **MUNICÍPIO**, de modo a evidenciar que a manutenção e operação do Sistema de IP esteja sendo realizada pela **CONTRATADA** à serviço do **MUNICÍPIO**;
- c) Manter controle físico do patrimônio de IP municipal, atualizando seus dados cadastrais imediatamente após cada intervenção, de qualquer natureza, através do Sistema informatizado de gerenciamento;
- d) Realizar as intervenções nos pontos com defeitos, dentro dos prazos previstos neste PROJETO BÁSICO;
- e) Realizar rotinas de inspeção (rondas diurnas e noturnas programadas) e verificação periódicas para o bom funcionamento do Sistema de IP em seu conjunto e de seus equipamentos de comando, de acordo com estatísticas de falhas e metodologias de análise fornecidas por sistema informatizado de gerenciamento do Sistema de IP;
- f) Realizar a manutenção preventiva e corretiva de acordo com as obrigações de resultado quanto a:
- I. garantia de funcionamento;
 - II. garantia do nível de iluminação;
- g) Efetuar na manutenção preventiva e corretiva, a substituição dos equipamentos de IP existentes no parque;
- h) Realizar a limpeza das luminárias e de seus acessórios de alimentação e comando em rotinas periódicas, de forma a que os indicadores de desempenho associados a esta atividade sejam cumpridos;
- i) Gerenciamento permanente de todos os serviços relativos à IP, através de software especialista;
- j) Busca contínua de técnicas e métodos para otimização dos serviços prestados;
- k) Consultoria ao **MUNICÍPIO** no que se refere à fixação das políticas de ação, tendo em vista a realização dos objetivos do serviço público objeto desta contratação, com a elaboração de estudos e prestação de assessoria técnica para implantação das políticas referentes à IP;
- l) Colocar em operação um sistema de atendimento ao público através de serviço telefônico de chamadas locais de números fixos e móveis, com atendimento em horário comercial, com registro informatizado de chamadas e com interface na internet para consultas, num prazo máximo de 30 (trinta) dias corridos a partir da assinatura do Contrato;
- m) Acompanhar e assessorar o **MUNICÍPIO** em reuniões com terceiros para tratar de assuntos que envolvam o Sistema de IP municipal, em temas aderentes ao objeto deste Contrato;
- n) Os materiais e equipamentos adquiridos pela **CONTRATADA**, somente poderão entrar em operação, se obedecerem aos critérios de especificações técnicas previstas neste PROJETO BÁSICO;
- o) Implantar o serviço de atendimento telefônico (atendimento em horário comercial) que permitirá intervenções de emergência, conforme estabelecido na letra "L".

2.2 Implantação do atendimento telefônico às solicitações dos munícipes

Para a execução do Contrato, a **CONTRATADA** deverá implantar no prazo máximo de 30 (trinta) dias corridos após a assinatura do Contrato, um sistema informatizado por software ou controle de planilhas que permita o gerenciamento das solicitações de serviços no Sistema de IP por parte dos munícipes.

- a) Devendo controlar e gerenciar todas as atividades inerentes ao funcionamento do Sistema de IP, devendo contemplar, no mínimo, as funções descritas nos subitens a seguir:

PAÇO MUNICIPAL:

Av. Dom Lino, 831, Centro

CEP: 62.900-000

Fone: (88) 34118414

Site: www.russas.ce.gov.br

E-mail: licitapmrussas@gmail.com



- **Relatórios Gerenciais do Sistema de IP:** oferecer relatórios gerenciais que permitam facilitar a operação e a manutenção, a inspeção noturna para verificação de lâmpadas apagadas, o gerenciamento de energia e o controle de qualidade das redes de IP, abrangendo, também, os aspectos de patrimônio (acervos).

- **Relatórios da Operação e Manutenção do Sistema:** deverá emitir relatórios de operação e manutenção que permita controlar todas as atividades de manutenção preventiva ou corretiva. Deve ainda permitir o registro, acompanhamento e controle de todas as reclamações e intervenções realizadas, devidamente codificadas, relacionando suas causas, medidas corretivas e a identificação da equipe interventora.

2.3 Serviços de melhorias, ampliações, obras, eficiência e outros serviços técnicos.

Este item determina as características técnicas necessárias à realização dos serviços.

2.3.1 Serviços de Eficiência Energética

Os trabalhos de eficiência serão executados em regime de empreitada integral, cabendo à **CONTRATADA** realizar as obras e serviços relativos à eficiência do Sistema de IP do **MUNICÍPIO**, atendendo todas as exigências requeridas em projeto específico dentro ou fora do escopo de Programas de Eficiência Energética, sob as diretrizes dos seguintes critérios e procedimentos:

- a) Em qualquer caso, devem ser precedidos de projeto executivo e conceitual da **CONTRATADA**, incluindo memória de cálculo luminotécnico e de orçamento, incluindo os aspectos arquitetônicos e ambientais, elaborado de acordo com valores unitários propostos pela **CONTRATADA** conforme **Anexo I.A (Planilha Orçamentária Básica)**, segundo especificações técnicas, constantes neste Anexo I – PROJETO BÁSICO;
- b) O preço final de cada obra ou serviço será obtido pelo somatório dos produtos do preço unitário de cada atividade pelo número de vezes que esta será executada no respectivo empreendimento;
- c) Após aceitação do orçamento apresentado pela **CONTRATADA** por parte da Fiscalização do **MUNICÍPIO**, este formalizará seu interesse, autorizando o início da execução das obras de eficiência;
- d) O projeto será objeto de análise e passível de veto pelo **MUNICÍPIO**, para o que a Fiscalização deverá ter acesso ao mesmo, observando os aspectos urbanísticos determinados pelos demais Órgãos do Poder Público. A análise da Fiscalização não exime a **CONTRATADA** da responsabilidade, que é só dela, para que sejam atingidos os índices mínimos de qualidade predeterminados neste Anexo;
- e) O projeto deverá atender também os seguintes requisitos técnicos:
 - I) Não comprometer a estética urbanística do logradouro;
 - II) Utilizar um único modelo de luminária para cada tipo de aplicação, exceção para os casos em que o projeto urbanístico exija mais de um modelo;
 - III) Reutilizar apenas de materiais e equipamentos em condições de uso, eficientes e que não comprometam a estética urbanística do logradouro;
 - IV) Revisar e/ou substituir as conexões com a rede elétrica;

PAÇO MUNICIPAL:

Av. Dom Lino, 831, Centro

CEP: 62.900-000

Fone: (88) 34118414

Site: www.russas.ce.gov.br

E-mail: licitapmrussas@gmail.com



Medição & Verificação

Para consolidar os esforços da Prefeitura Municipal de Caucaia para promover o uso eficiente da energia elétrica na iluminação pública, dessa forma para demonstrar a importância e a viabilidade econômica de melhoria da eficiência energética de equipamentos, processos e usos finais de energia. Busca-se maximizar os benefícios públicos da energia economizada e da demanda evitada, promovendo a transformação do mercado de eficiência energética.

As campanhas de M&V, medição e verificação dos resultados, em projetos de eficiência energética desempenham um papel fundamental na avaliação das reais reduções de consumo e demanda obtidas com o projeto

Para poder apurar os resultados energéticos dos projetos desenvolvidos na iluminação pública a CONTRATADA deverá utilizar os procedimentos e metodologia chamado de Medição e Verificação (M&V). A metodologia, baseada no Protocolo Internacional para Medição e Verificação de Performance (PIMVP), que representará uma iniciativa relevante para uma avaliação mais criteriosa dos resultados dos projetos de eficiência energética.

Apresentar o Plano de Medição e Verificação (M&V) em até 15 dias úteis após alguma autorização de serviço que caracterize um projeto de eficiência energética na iluminação pública, seguindo os preceitos do Protocolo Internacional de Medição e Verificação de Performance – PIMVP.

Avaliação “ex ante” da estratégia de M&V

A estratégia de M&V deverá ser elaborada de forma preliminar no DIAGNÓSTICO ENERGÉTICO, uma vez que nesta etapa se conhecerá a estrutura (materiais e equipamentos) e o funcionamento da instalação (uso da energia). Neste ponto, deverão ser definidas as bases para as atividades de M&V com a aplicação dos seguintes critérios:

- a) Variáveis independentes: verificar quais variáveis (clima, produção, ocupação etc.) explicam a variação da energia e como poderão ser medidas para a determinação da economia (local, equipamentos, períodos de medição – linha de base);
- b) Fronteira de medição: determinar o limite, dentro da instalação, onde serão observados os efeitos da ação de eficiência energética, isolado por medidores, e eventuais efeitos interativos com o resto da instalação;
- c) Opção do PIMVP:
 - I. Adotar, preferencialmente, as opções A ou B;
 - II. Opção C: admite-se seu uso quando for substituído um único equipamento em uma instalação e quando o consumo deste for igual ou maior a 10% (dez por cento) do total da instalação. Esta opção também

PAÇO MUNICIPAL:

Av. Dom Lino, 831, Centro

CEP: 62.900-000

Fone: (88) 34118414

Site: www.russas.ce.gov.br

E-mail: licitapmrussas@gmail.com



poderá ser utilizada quando o desempenho energético de toda a instalação estiver sendo avaliado, não apenas o da ação de eficiência energética;

- III. Opção D: admite-se nos casos em que nenhuma outra opção seja praticável, atendendo a todas as disposições constantes no PIMVP;
- d) Modelo do consumo da linha de base: em geral, uma análise de regressão entre a energia medida e as variáveis independentes;
 - e) Amostragem: o processo de amostragem pode introduzir erros no modelo, uma vez que nem todas as unidades em estudo são medidas;
 - f) Cálculo das economias: definir como será calculada a economia de energia e a redução de demanda na ponta (“consumo de energia evitado” ou “economia normalizada”);

Plano de Medição e Verificação (M&V)

Após as medições do período de referência (período de linha de base) e o estabelecimento completo do modelo do consumo e demanda da linha de base, deve-se elaborar o plano de M&V, contendo todos os procedimentos e considerações para o cálculo das economias, conforme o Capítulo 5 do PIMVP e demais disposições da ANEEL.

Em resumo, o plano de M&V deve ser estabelecido após a realização das medições dos equipamentos existentes, no período da linha de base, nas instalações beneficiadas, seguindo os procedimentos estabelecidos na estratégia de M&V, devendo incluir a discussão dos seguintes tópicos, os quais estão descritos com maior profundidade no PIMVP.

- a) Objetivo das ações de eficiência energética;
- b) Opção do PIMVP selecionada e fronteira de medição;
- c) Linha de base, período, energia e condições;
- d) Período de determinação da economia;
- e) Bases para o ajuste;
- f) Procedimento de análise;
- g) Preço da energia;
- h) Especificações dos medidores;
- i) Responsabilidades de monitoramento;

PAÇO MUNICIPAL:

Av. Dom Lino, 831, Centro

CEP: 62.900-000

Fone: (88) 34118414

Site: www.russas.ce.gov.br

E-mail: licitapmrussas@gmail.com



- j) Precisão esperada (conforme definido pela ANEEL, neste caso deverá ser perseguida uma meta “95/10”, ou seja, 10% de precisão com 95% de confiabilidade);
- k) Orçamento do PMV;
- l) Formato de relatório;
- m) Procedimentos de garantia de qualidade que serão utilizados para apresentação dos resultados nos relatórios de economia.

Relatório de Medição e Verificação (M&V)

Uma vez terminada a implantação das ações de eficiência energética, devem ser procedidas as medições de consumo e demanda e das variáveis independentes relativas ao mesmo período, observando o estabelecido na estratégia de M&V e no plano de M&V, de acordo com o Capítulo 6 do PIMVP.

Em resumo, o relatório de M&V deve ser estabelecido após a realização das medições dos equipamentos propostos na instalação, seguindo os procedimentos estabelecidos na estratégia e no plano de M&V, devendo conter uma análise completa dos dados observando as seguintes questões, as quais estão descritas com maior profundidade no PIMVP.

- a) Observação dos dados durante o período de determinação da economia;
- b) Descrição e justificativa de quaisquer correções feitas aos dados observados;
- c) Para a Opção A deverão ser apresentados os valores estimados acordados;
- d) Informação de preços utilizados de demanda e energia elétrica;
- e) Todos os pormenores de qualquer ajuste não periódico da linha de base efetuado;
- f) A economia calculada em unidades de energia e monetárias (conforme definição da ANEEL, as economias deverão ser valoradas sob os pontos de vista do sistema elétrico e do consumidor);
- g) Justificativas (caso sejam observados desvios em relação à avaliação ex ante, os mesmos deverão ser considerados e devidamente justificados).

- V) Implantar sempre circuito independente, preferencialmente com sistema de medição para IP;**
O **MUNICÍPIO** se reserva ao direito de recusar qualquer tipo de material ou equipamento que esteja sendo indicado no projeto e que não atendam as especificações definidas nos itens anteriores, sem que com isso tenha que pagar qualquer valor adicional ao já estabelecido neste Contrato;

PAÇO MUNICIPAL:

Av. Dom Lino, 831, Centro

CEP: 62.900-000

Fone: (88) 34118414

Site: www.russas.ce.gov.br

E-mail: licitapmrussas@gmail.com



Após a **CONTRATADA** proceder a implantação das obras ou serviços relativos à efficientização e antes mesmo da sua inauguração, serão realizadas conjuntamente pelas equipes da **CONTRATADA** e Fiscalização do **MUNICÍPIO**, as medições dos índices de iluminação médio e uniformidade média/mínima da iluminação, conforme orientação da Norma ABNT NBR-5111, de modo a comprovar o atendimento das condições estabelecidas no projeto;

A **CONTRATADA** é a única responsável pelo atendimento aos níveis de iluminação médio e uniformidade média/mínima da iluminação, conforme estabelecido pela Norma ABNT/NBR-5111 estando obrigada a revisar todo o trabalho realizado de modo a atingi-los e a refazer, se para tanto for necessário, todo o projeto e implantação, sem nenhum ônus para o **MUNICÍPIO**.

2.3.2 Serviços de implantação, expansão, melhoria e obras do Sistema de IP

Caberá à **CONTRATADA** realizar os serviços relativos à melhoria e expansão do Parque de IP do **MUNICÍPIO**, atendendo todas as exigências requeridas em projeto específico, sob as diretrizes dos seguintes critérios e procedimentos:

- a) Os trabalhos de melhoramento e expansão serão, de forma geral, executados e precedidos de projeto executivo da **CONTRATADA**, incluindo memória de cálculo luminotécnico, e de orçamento, elaborado de acordo com valores unitários propostos pela **CONTRATADA** conforme o Anexo I.A (Planilha Orçamentária Básica), segundo especificações técnicas, constantes neste Anexo I – PROJETO BÁSICO;
- b) O preço final de cada obra será obtido pelo somatório dos produtos do preço unitário de cada atividade pelo número de vezes que esta será executada no respectivo empreendimento;
- c) Após aceitação por parte da Fiscalização do **MUNICÍPIO** do orçamento apresentado pela **CONTRATADA**, este formalizará seu interesse, autorizando o início da execução das obras de melhoramento e ampliação;
- d) O projeto será objeto de análise e passível de veto pelo **MUNICÍPIO**, para o que a Fiscalização deverá ter acesso ao mesmo, e deverá observar os aspectos urbanísticos determinados pelos demais Órgãos do poder público. A análise da Fiscalização não exime a **CONTRATADA** da responsabilidade, que é só dela, para que sejam atingidos os índices mínimos de qualidade predeterminados neste Anexo;
- e) O projeto deverá atender também os seguintes requisitos técnicos:
 - I) Não comprometer a estética urbanística do logradouro;
 - II) Utilizar um único modelo de luminária, exceção para os casos em que o projeto urbanístico exija mais de um modelo;
 - III) Reutilizar apenas de materiais e equipamentos em condições de uso e que não comprometam a estética urbanística do logradouro;
 - IV) Revisar e/ou substituir as conexões com a rede elétrica;
- v) Implantar sempre circuito independente, preferencialmente com sistema de medição para IP.

PAÇO MUNICIPAL:

Av. Dom Lino, 831, Centro

CEP: 62.900-000

Fone: (88) 34118414

Site: www.russas.ce.gov.br

E-mail: licitapmrussas@gmail.com

NATHAN DE
MATOS
REBOUCAS: 29390
05767829390

Assinado digitalmente por
NATHAN DE MATOS
REBOUCAS:057678
29390
Data: 2025.10.16
14:38:45-03'00'



- f) O **MUNICÍPIO** se reserva ao direito de recusar qualquer tipo de material ou equipamento que esteja sendo indicado no projeto e que não atendam as especificações definidas nos itens anteriores, sem que com isso tenha que pagar qualquer valor adicional ao já estabelecido neste Anexo;
- g) Após a **CONTRATADA** proceder a implantação dos melhoramentos e antes mesmo da inauguração da obra, serão realizados conjuntamente pelas equipes da **CONTRATADA** e Fiscalização do **MUNICÍPIO**, as medições dos índices de iluminamento médio e uniformidade média/mínima da iluminação, conforme orientação da Norma ABNT NBR-5111, de modo a comprovar o atendimento das condições estabelecidas no projeto;
- h) A **CONTRATADA** é a única responsável pelo atendimento aos níveis de iluminamento médio e uniformidade média / mínima da iluminação, estando obrigada a revisar todo o trabalho realizado de modo a atingi-los e a refazer, se para tanto for necessário, todo o projeto e implantação, sem nenhum ônus para o **MUNICÍPIO**.

2.3.3 Remanejamento de instalações

Caberá à **CONTRATADA** realizar o remanejamento de instalações do Sistema de IP do **MUNICÍPIO**, quando do surgimento de necessidades emergentes ou para elidir interferências, sob as diretrizes dos seguintes critérios e procedimentos:

- a) Os trabalhos de remanejamento devem ser precedidos de projeto executivo, o qual contemplará a maximização da utilização dos materiais e equipamentos das instalações que estão sendo retiradas, bem como deverá garantir as mesmas características técnicas e de desempenho dessas instalações, e de orçamento, elaborado de acordo com valores unitários propostos pela **CONTRATADA** conforme itens do anexo I.A (Planilha Orçamentária Básica), segundo especificações técnicas, constantes neste Anexo I – PROJETO BÁSICO;
- b) O preço final de cada obra será obtido pelo somatório dos produtos do preço unitário de cada atividade pelo número de vezes que esta será executada no respectivo empreendimento;
- c) Após aceitação por parte da Fiscalização do **MUNICÍPIO** do orçamento apresentado pela **CONTRATADA**, este formalizará seu interesse, autorizando o início da execução dos serviços de remanejamento;
- d) O projeto será objeto de análise e passível de veto pelo **MUNICÍPIO**, para o que a Fiscalização do **MUNICÍPIO** deverá ter acesso ao mesmo.

2.3.4 Abalroamento de Postes

Caberá à **CONTRATADA** realizar a recuperação de instalações do Sistema de IP do **MUNICÍPIO**, que forem afetadas por abalroamento de postes, sob as diretrizes dos seguintes critérios e procedimentos:

- a) Os trabalhos devem ser precedidos de perícia técnica (fotografia deve acompanhar o orçamento), promovida pela própria **CONTRATADA** para determinar a extensão dos danos, bem como a necessidade ou não de substituição do poste;

PAÇO MUNICIPAL:

Av. Dom Lino, 831, Centro

CEP: 62.900-000

Fone: (88) 34118414

Site: www.russas.ce.gov.br

E-mail: licitapmrussas@gmail.com

NATHAN DE
MATOS
REBOUCAS: 29390
05767829390

Assinado digitalmente por
NATHAN DE MATOS
REBOUCAS:057678
29390
Data: 2025.10.16
14:38:45-03'00'



- b) Não havendo necessidade da substituição do poste, a **CONTRATADA** deverá considerar o incidente como um caso de manutenção corretiva, sem contrapartida específica para a cobertura dos eventuais danos, e promover a imediata correção;
- c) Caso contrário, havendo necessidade da substituição do poste, a **CONTRATADA** deverá, em prazo máximo de 10 (dez) dias úteis, promover a recuperação dessas instalações, com a aplicação de materiais e equipamentos com as mesmas características dos elementos danificados, e providenciar o recolhimento destes ao depósito da **CONTRATADA**, devidamente atestado pelo **MUNICÍPIO**;
- d) Paralelamente, deverá a **CONTRATADA** apresentar à Fiscalização do **MUNICÍPIO** o croqui do local do abaloamento, com relatório fotográfico, acompanhado do orçamento - com a discriminação dos materiais e mão de obra utilizados dos serviços relativos à substituição dos elementos danificados, juntamente com o recibo da entrega destes à Administração;
- e) O orçamento será elaborado de acordo com valores unitários propostos pela **CONTRATADA** conforme itens do anexo I.A (Planilha Orçamentária Básica), segundo especificações técnicas, constantes neste Anexo I – PROJETO BÁSICO;
- f) O preço final de cada obra será obtido pelo somatório dos produtos do preço unitário de cada atividade pelo número de vezes que esta será executada no respectivo empreendimento.

2.3.5 Outros Serviços Técnicos Especializados

Com relação a outros serviços técnicos especializados, a **CONTRATADA** executará;

Serviços de Engenharia

A **CONTRATADA** executará, a pedido e por conta do **MUNICÍPIO**, serviços de engenharia ligados à iluminação em geral, como: projetos e orçamentos de Iluminação Pública (IP) devidamente aprovados na concessionária Enel, e prestar assistência técnica em assuntos relativos ao Sistema de Iluminação Pública (IP), etc. Tais serviços serão oferecidos pela **CONTRATADA** em função das solicitações e terão seus orçamentos elaborados, negociados e aprovados junto à Fiscalização do **MUNICÍPIO**.

Os serviços previstos estão remunerados na composição de preço 1.1 (Serviço de Garantia de Funcionamento, de Gerenciamento e Assessoria Técnica do Sistema de IP) proposto pela **CONTRATADA**, conforme item 1.1 do Anexo I.A, segundo especificações técnicas constantes neste PROJETO BÁSICO.

2.3.6 Disponibilidade de turma pesada hora-homem em veículo Munck ou Cesto Aéreo para apoio situações emergências

Com relação a disponibilidade de turmas pesadas hora-homem, a **CONTRATADA** deverá dispor:

PAÇO MUNICIPAL:

Av. Dom Lino, 831, Centro

CEP: 62.900-000

Fone: (88) 34118414

Site: www.russas.ce.gov.br

E-mail: licitapmrussas@gmail.com

NATHAN DE
MATOS
REBOUCAS: 29390
05767829390

Assinado digitalmente por
NATHAN DE MATOS
REBOUCAS:057678
29390
Data: 2025.10.16
14:38:45-03'00'



| | | |
|-------|--|-------|
| 3.1 | Disponibilidade de turma pesada, com caminhão Munck, por hora diurna - com fornecimento de mão de obra e de equipamentos | UNID. |
| 3.1.1 | Em dias úteis e aos sábados | HH |
| 3.1.2 | Aos domingos e feriados | HH |
| 3.2 | Disponibilidade de turma pesada, com caminhão Munck, por hora noturna - com fornecimento de mão de obra e de equipamentos | |
| 3.2.1 | Em dias úteis e aos sábados | HH |
| 3.2.2 | Aos domingos e feriados | HH |
| 3.3 | Disponibilidade de turma pesada, veículo cesto aéreo com alcance até 13m, por hora diurna - com fornecimento de mão de obra e de equipamentos | |
| 3.3.1 | Em dias úteis e aos sábados | HH |
| 3.3.2 | Aos domingos e feriados | HH |
| 3.4 | Disponibilidade de turma pesada, veículo cesto aéreo com alcance até 13m, por hora noturna - com fornecimento de mão de obra e de equipamentos | |
| 3.4.1 | Em dias úteis e sábados | HH |
| 3.4.2 | Aos domingos e feriados | HH |

Obs.: A composição de cada turma pesada quanto à mão de obra e equipamentos deverá obedecer ao formulado nas respectivas composições de preços unitários do Anexo I.C deste PROJETO BÁSICO.

3 Acompanhamento e Avaliação dos Serviços

Nos itens a seguir, estão definidos os critérios técnicos de acompanhamento e avaliação dos serviços contratados, de modo a permitir o **MUNICÍPIO** verificar os resultados obtidos quanto à qualidade do serviço e do gerenciamento do Parque de IP. Cada critério tem uma definição, um modo e uma periodicidade de cálculo definidos nos itens a seguir.

3.1 Critério da Qualidade do Serviço

Esse critério comporta três aspectos principais:

I.a qualidade da manutenção;

PAÇO MUNICIPAL:

Av. Dom Lino, 831, Centro

CEP: 62.900-000

Fone: (88) 34118414

Site: www.russas.ce.gov.br

E-mail: licitapmrussas@gmail.com

NATHAN DE
MATOS
REBOUCAS: 29390
05767829390

Assinado digitalmente por
NATHAN DE MATOS
REBOUCAS:057678
29390
Data: 2025.10.16
14:38:45-03'00'



- II.a qualidade da continuidade da iluminação;
III.a qualidade da intervenção na rede de iluminação.

3.1.1 Qualidade da Manutenção

- a) A avaliação da qualidade da manutenção tem como objetivo verificar se a limpeza e o atendimento aos pontos de luz estão sendo efetuados em concordância com o Contrato. Os pontos de controle serão relativos a limpeza do refletor ou da luminária, estado das luminárias em operação e o estado em que se encontra relé e a lâmpada: acesa ou apagada;
- b) A avaliação da qualidade da manutenção será realizada a cada 03 (três) meses, durante o dia, em uma amostra equivalente a 1% (UM por cento) do parque de IP localizados em áreas escolhidas pela Fiscalização do MUNICÍPIO. Os resultados apurados na avaliação serão objeto de um relatório assinado pelas Partes, onde serão registrados o número de luminárias sujas, número de luminárias com defeitos, não causados por motivos previstos no item 13 deste anexo, e o número de lâmpadas acesas. As inspeções não deverão ser realizadas 02 (duas) vezes consecutivas na mesma área, a menos que seja de repetição em área onde não ocorreu aprovação da manutenção, em todos os critérios, na vez anterior.
- c) A qualidade da manutenção é medida conforme a tabela abaixo:

| Critério | Item de controle (máximo aceitável) |
|--|--|
| Número máximo de luminárias defeituosas | 10 % do total da amostra |
| Número máximo de lâmpadas acesas durante o dia | 10 % do total da amostra |

3.1.2 Qualidade da Continuidade da Iluminação

- a) A avaliação da qualidade da continuidade da Iluminação tem como objetivo verificar se a substituição proativa e preventiva das lâmpadas está sendo efetuada conforme o previsto no Contrato.
- b) A avaliação da qualidade da continuidade da iluminação será realizada a cada 03 (três) meses, durante a noite, em uma amostra equivalente a 1% (um por cento) do parque de IP localizados em áreas escolhidas pela Fiscalização do **MUNICÍPIO**. Os resultados apurados na avaliação serão objeto de um relatório assinado pelas Partes, onde serão registrados o número de pontos luminosos apagados à noite simultaneamente, com defeitos não causados por motivos previstos no item 13 deste PROJETO BÁSICO.
- c) A qualidade da continuidade da iluminação é medida conforme a tabela a seguir:

PAÇO MUNICIPAL:

Av. Dom Lino, 831, Centro

CEP: 62.900-000

Fone: (88) 34118414

Site: www.russas.ce.gov.br

E-mail: licitapmrussas@gmail.com



| Critério | Item de controle (máximo aceitável) |
|---|--|
| Pontos apagados à noite simultaneamente | 10% do total da amostra |

3.1.3 Qualidade da Intervenção na Rede de Iluminação

- a) A avaliação da qualidade da Intervenção na Rede de Iluminação diz respeito aos prazos de intervenção em relação aos tipos de panes possíveis.
- b) A qualidade da Intervenção na Rede de Iluminação é medida conforme a tabela que se segue:

| Tipos de Pane | Item de controle (após recepção da chamada) |
|---|--|
| Até 02 (dois) pontos luminosos, apagados a noite ou aceso de dia num mesmo logradouro acesos de dia, consecutivos, simultaneamente com defeito num mesmo logradouro | 72 horas úteis |
| 03 (três) ou mais pontos luminosos, apagados à noite | 48 horas úteis |

- c) Pane geral ou setorial

É aquela causada pela falta de energia por parte da Concessionária. Nesse caso a **CONTRATADA** identifica o problema e, de imediato, aciona o **MUNICÍPIO** para adotar as medidas cabíveis. Esse tipo de pane não tem prazo preestabelecido para correção por parte de **CONTRATADA**, uma vez que independe da sua ação direta e sim da Concessionária. Enquadra-se neste caso as panes causadas por roubo de cabos na rede de distribuição da Concessionária, a qual, conforme o Acordo Operacional mantido com **MUNICÍPIO**, deve recuperar o sistema em até 05 (cinco) dias úteis. No caso de rede do **MUNICÍPIO** a correção deverá ser feita pela **CONTRATADA** em caráter de urgência para, posteriormente, apresentar o orçamento acompanhado do Boletim de Ocorrência Policial.

- d) Atendimento em zonas rurais ou de difícil acesso

Após a emissão da Ordem de Serviço, deverão ser catalogadas pelo município em conjunto com a **CONTRATADA** as áreas rurais e outras localidades de difícil acesso, sobre as quais incidirá prazo limite de

PAÇO MUNICIPAL:

Av. Dom Lino, 831, Centro

CEP: 62.900-000

Fone: (88) 34118414

Site: www.russas.ce.gov.br

E-mail: licitapmrussas@gmail.com



atendimento mais elástico que permita maior programação de atendimento com equipamentos apropriados.

| Tipos de Pane | Item de controle (após recepção da chamada) |
|---|--|
| Atendimento a reclamações em zonas rurais e localidades distantes do centro urbano do município | 96 horas úteis |

3.1.4 Considerações Específicas

- a) Em quaisquer dos casos estabelecidos nos subitens 3.1.1, 3.1.2 e 3.1.3, se o conserto exigir a intervenção de manutenção pesada, fazendo com que os prazos correspondentes sejam ultrapassados, a **CONTRATADA** deverá informar o mais rapidamente possível esse fato à Fiscalização, apresentando a programação da correspondente correção, que, de qualquer forma, não poderá estender o prazo original em mais de 72 horas úteis.
- b) Nas avaliações alusivas aos subitens 3.1.1, 3.1.2 e 3.1.3, serão excluídas, para efeito dos itens de controle, a hipótese aventada no item 3.1.4.a., as constatações de problemas causados por abaloamento de postes, roubo de cabos, as situações decorrentes de serviços em curso, que estejam sendo executados pela **CONTRATADA**, além dos decorrentes dos motivos de Força Maior discriminados no subitem 13.1 deste Anexo.

3.1.5 Dos prazos para apresentação de orçamento, execução de serviços.

3.1.5.1 Prazo de orçamento: Os orçamentos referentes à serviços solicitados deverão ser providenciados num prazo máximo de 30 (trinta) dias a contar da data da solicitação

3.1.5.2 Prazo de execução: Os prazos de execução dos serviços obedecerão aos aspectos colocados a seguir, sendo que nas obras onde seja necessário o crescimento vegetativo de rede o prazo para execução iniciar-se-á após a confirmação da construção da rede.

- I) Serviços de pequeno porte:
 - até 02 pontos luminosos: deverão ser executadas em até 20 (vinte) dias.
 - De 03 a 10 pontos luminosos: deverão ser executadas em até 30 (trinta) dias.

PAÇO MUNICIPAL:

Av. Dom Lino, 831, Centro

CEP: 62.900-000

Fone: (88) 34118414

Site: www.russas.ce.gov.br

E-mail: licitapmrussas@gmail.com



- II) Serviços de grande porte:
- acima de R\$ 50.000,00 (cinquenta mil reais): deverão ser executadas em até 90 (noventa) dias com apresentação de cronograma físico.

4 PENALIDADES POR VIOLAÇÃO DOS ÍNDICES DE QUALIDADE

Sem prejuízo às demais sanções contratuais, serão aplicadas à **CONTRATADA** as seguintes multas por violação dos índices de qualidade:

| OCORRÊNCIA | VALOR DE MULTA |
|---|---|
| Pelo não atendimento a 01 itens de controle (a cada inspeção) relativo ao Critério da Qualidade do Serviço, previsto no subitem 3.1.1, alínea "c" - Qualidade da Manutenção. | Valor correspondente ao faturamento mensal de 100 (cento) pontos luminosos, pelos serviços relativos ao funcionamento do Sistema de IP, no mês da ocorrência. |
| Pelo não atendimento a 02 itens de controle (a cada inspeção) relativo ao Critério da Qualidade do serviço, previsto no subitem 3.1.1, alínea "c" - Qualidade da Manutenção. | Valor correspondente ao faturamento mensal de 150 (cento e cinquenta) pontos luminosos, pelos serviços relativos ao funcionamento do Sistema de IP, no mês da ocorrência. |
| Pelo não atendimento a 01 item de controle (a cada inspeção) relativo ao Critério da Qualidade do Serviço, previsto no subitem 3.1.2, alínea "c" - Qualidade da Continuidade da Iluminação. | Valor correspondente ao faturamento mensal de 150 (cento e cinquenta) pontos luminosos, pelos serviços relativos ao funcionamento do Sistema de IP, no mês da ocorrência. |

5 TRANSFERÊNCIA DA RESPONSABILIDADE PELAS INSTALAÇÕES

A transferência da responsabilidade pelas instalações do Sistema de IP para a **CONTRATADA** será realizada em conformidade com os critérios a seguir:

5.1 Definição das Instalações

As instalações, objeto desse contrato, estão sendo definidas da seguinte maneira:

- número de pontos luminosos.

5.2 Parque Existente

PAÇO MUNICIPAL:

Av. Dom Lino, 831, Centro

CEP: 62.900-000

Fone: (88) 34118414

Site: www.russas.ce.gov.br

E-mail: licitapmrussas@gmail.com



A **CONTRATADA** receberá todas as instalações do parque no início das atividades de operação e manutenção, assumindo a responsabilidade sobre essas instalações, conforme previsto no Contrato, com exceção da responsabilidade que decorrer especificamente de serviços realizados antes do seu início (**VER ITEM 20**).

5.3 Novas Instalações Executadas pela CONTRATADA

É de responsabilidade da **CONTRATADA** assumir o controle e manutenção das novas instalações realizadas durante a vigência deste Contrato. Essas instalações correspondem às ampliações e reformas/melhoramentos definidos no Contrato e neste PROJETO BÁSICO.

Cada serviço de ampliação ou reforma/melhoramento será objeto de emissão de Termo de Contabilização do Sistema de IP após o início da operação da mesma.

O termo conterà o número de pontos luminosos na data anterior ao registro do mesmo, somados aos novos pontos instalados. Servirá de base para atualização da quantidade de pontos luminosos a serem faturados pela **CONTRATADA** no mês subsequente ao evento.

6 OBRIGAÇÕES DA CONTRATADA

Além das obrigações descritas no Contrato e das demais, anteriormente citadas neste PROJETO BÁSICO, são obrigações da **CONTRATADA**:

6.1 Manter registro em meio magnético indicando com precisão, os pedidos de intervenção no Sistema de IP, entregando mensalmente à fiscalização do **MUNICÍPIO** um relatório do registro de panes, assinado pelas duas Partes, contendo:

- data e a hora do pedido de intervenção;
- nome das pessoas que transmitiram e receberam a chamada;
- endereço, rua e número da pane;
- data e a hora da realização do conserto

Esse sistema de registro ficará permanentemente à disposição da Fiscalização do **MUNICÍPIO**, que poderá realizar a verificação dos controles a qualquer momento.

6.2 A **CONTRATADA** deverá buscar ao longo do Contrato, colocar as instalações recebidas por ela, em conformidade com as Normas Técnicas vigentes, devendo propor ao **MUNICÍPIO** um programa de ação para adequação das instalações às normas vigentes. Quando tais ações exigirem melhoramentos ou expansão do sistema, com investimentos adicionais ao serviço de manutenção, estes deverão ser orçados e negociados com a Fiscalização do **MUNICÍPIO** para a sua implantação.

PAÇO MUNICIPAL:

Av. Dom Lino, 831, Centro

CEP: 62.900-000

Fone: (88) 34118414

Site: www.russas.ce.gov.br

E-mail: licitapmrussas@gmail.com

NATHAN DE
MATOS
REBOUCAS: 29390
05767829390

Assinado digitalmente por
NATHAN DE MATOS
REBOUCAS:057678
29390
Data: 2025.10.16
14:38:45-03'00'



- 6.3 Promover a renovação, modernização e permanente manutenção dos equipamentos integrantes do Sistema de IP do **MUNICÍPIO**.
- 6.4 Promover, dentro do processo de operação e manutenção das instalações, abordado no subitem 2.1 deste PROJETO BÁSICO, a substituição de materiais e equipamentos para elidir todas as degradações e deteriorações parciais e/ou completas das instalações do Sistema de IP do **MUNICÍPIO**, que terceiros, identificados ou não, venham a causar com danos diretos ou indiretos, atos de vandalismo e outros acontecimentos.
- 6.5 Promover meios para assegurar o cumprimento das metas de otimização do Sistema de IP do **MUNICÍPIO**, conforme estabelecido neste Anexo.
- 6.6 Manter em elevado nível de cortesia e eficiência o relacionamento permanente com os usuários do Sistema.
- 6.7 Executar os serviços contratados, cumprindo as obrigações estabelecidas neste PROJETO BÁSICO, no Contrato, nos seus Anexos e em eventuais Aditivos, assumindo os compromissos pelos resultados programados em consonância com os custos estimados, respeitando as normas legais que regulam sua atuação.
- 6.8 Assumir o ônus financeiro decorrente de falhas, omissões, defeitos de instalação e prejuízos outros derivados da má execução do Contrato.
- 6.9 Implantar sistemas informatizados compatíveis e integrados que possibilitem o gerenciamento do Sistema de IP municipal.
- 6.10 Manter sistemática de informação, através de meio de comunicação adequado.
- 6.11 Garantir a qualidade no relacionamento entre os seus funcionários e os usuários.
- 6.12 Manter atendimento telefônico das reclamações, em qualquer circunstância.
- 6.13 Aceitar as indicações de prioridade por parte do **MUNICÍPIO**, na execução das obras e serviço, compatíveis com este PROJETO BÁSICO, de modernização, ampliação e renovação do Sistema de Iluminação.
- 6.14 Assumir a responsabilidade pelos danos decorrentes da execução do Contrato, independentemente da existência de culpa ou dolo por parte da **CONTRATADA**, salvo se provar que, tendo prestado o serviço, o defeito inexistiu ou a culpa é exclusiva do **MUNICÍPIO** ou da pessoa que sofreu o dano.
- 6.15 Assegurar ao **MUNICÍPIO** o direito de fiscalizar e acompanhar a execução dos serviços contratados, especialmente no que diz respeito ao cumprimento das metas de qualidade no gerenciamento do Sistema de IP, conforme previsto neste PROJETO BÁSICO.
- 6.16 Atender consulta sobre modificações que o **MUNICÍPIO** pretenda executar nas instalações de IP, informando se a realização dessas modificações são compatíveis com os compromissos assumido pela **CONTRATADA**, neste

PAÇO MUNICIPAL:

Av. Dom Lino, 831, Centro

CEP: 62.900-000

Fone: (88) 34118414

Site: www.russas.ce.gov.br

E-mail: licitapmrussas@gmail.com

NATHAN DE Assinado
MATOS digitalmente por
REBOUCAS: NATHAN DE MATOS
29390 REBOUCAS:057678
05767829390 Data: 2025.10.16
14:38:45-03'00'



Contrato, quais as eventuais incidências financeiras, devidamente justificadas, que resultarão para o **MUNICÍPIO**, bem como eventuais consequências relativas à aplicação dos dispositivos do presente Contrato.

6.17 Obter junto às autoridades competentes (IPHAN, IBAMA) autorização para a execução de obras que possam ser objeto de questionamentos sob o ponto de vista do tombamento da cidade ou de motivação ambiental, antes da execução dos serviços contratados.

7 OBRIGAÇÕES DO MUNICÍPIO

Além das descritas no Contrato, são obrigações do **MUNICÍPIO**:

- 7.1 Colocar à disposição da **CONTRATADA** os documentos técnicos descritivos integrantes do acervo do Serviço de IP do **MUNICÍPIO**, tais como: catálogos, manuais de operação, manuais de fornecedores, plantas, esquemas fichários, necessários a execução do Contrato.
- 7.2 Indicar, através de documento assinado pelo Gerente do Contrato, um técnico com amplos conhecimentos sobre o objeto do contrato, com delegação para representá-lo, quando de seu impedimento eventual, nas obrigações contratuais.
- 7.3 Proporcionar livre acesso aos técnicos e prepostos da **CONTRATADA** aos locais que estiverem sob o controle do **MUNICÍPIO**, onde se encontrem instalados os equipamentos destinados à execução dos serviços previstos neste Contrato.
- 7.4 Envidar esforços junto aos órgãos do poder público em geral no sentido de que realizem consulta à **CONTRATADA**, com antecedência mínima de 30 (trinta) dias, antes de manifestarem sua concordância e formalizarem autorização sobre projetos de engenharia ou arquitetônicos, que possam dificultar a execução dos serviços contratados.
- 7.5 Interceder junto às autoridades competentes no sentido de facilitar a execução dos serviços contratados.
- 7.6 Executar todos os serviços de distribuição de energia elétrica que lhe compete e não à **CONTRATADA**, necessários ao bom cumprimento do contrato.
- 7.7 Promover a realização dos seus serviços de forma a que não ocorram desencontros com os desenvolvidos pela **CONTRATADA**, informando esta da necessidade de rever a sua programação, quando for o caso.
- 7.8 Informar, aos usuários dos serviços de IP, das obrigações e dos limites contratuais, visando a caracterizar a ação da **CONTRATADA**.
- 7.9 Não executar nenhuma modificação nas instalações de IP sem consultar a **CONTRATADA**, conforme o contido no subitem 6.18 deste PROJETO BÁSICO.

PAÇO MUNICIPAL:

Av. Dom Lino, 831, Centro

CEP: 62.900-000

Fone: (88) 34118414

Site: www.russas.ce.gov.br

E-mail: licitapmrussas@gmail.com

NATHAN DE
MATOS
REBOUCAS: 29390
05767829390

Assinado digitalmente por
NATHAN DE MATOS
REBOUCAS:057678
29390
Data: 2025.10.16
14:38:45-03'00'



7.10 Informar a **CONTRATADA** das informações que lhe chegarem sobre qualquer mau funcionamento no Sistema.

8 CONDIÇÕES ADMINISTRATIVAS

8.1 Condições Gerais

Esse item determina as Cláusulas Administrativas aplicáveis ao Contrato delegando a **CONTRATADA** a Gestão do Sistema de IP no território do **MUNICÍPIO**. Por intermédio desse gerenciamento, pontuado por obrigações de resultados, o **MUNICÍPIO** empenhar-se-á para que a **CONTRATADA** assegure um serviço de excelente qualidade, exercendo controle e gerenciamento, em conjunto com o próprio **MUNICÍPIO**.

8.2 Território de aplicação do Contrato

O presente contrato aplica-se a:

- Todas as instalações da rede de IP, conforme descrição da Resolução ANEEL 1.000/2021 localizadas sobre todas as ruas e estradas, municipais ou outras sob a responsabilidade do MUNICÍPIO, situadas no perímetro desta unidade da Federação, incluindo parques, praças, estacionamentos da coletividade, que estejam em serviço na data da assinatura do Contrato.
- Todas as instalações novas realizadas no decorrer do Contrato.

8.3 Representante da **CONTRATADA**

Sem prejuízo ao seu Responsável Técnico, após 10 (dez) dias da assinatura do Contrato a **CONTRATADA** indicará, por escrito, a pessoa física que a representará. Caso esse representante venha a ser substituído, a **CONTRATADA** notificará o **MUNICÍPIO**.

8.4 Convocação da **CONTRATADA**

A **CONTRATADA** ou o seu representante e/ou o seu Responsável Técnico terá obrigação de estar presente nos escritórios do **MUNICÍPIO** ou em campo, sempre que convocado, cada vez que isso seja necessário.

8.5 Exclusividade

O **MUNICÍPIO** direcionará à **CONTRATADA** todos os serviços de IP que lhe sejam demandados e que estejam inseridos no escopo do presente Contrato, propiciando-lhe, destarte, exclusividade na execução dos serviços contratados durante a vigência do Contrato, em todo território municipal.

PAÇO MUNICIPAL:

Av. Dom Lino, 831, Centro

CEP: 62.900-000

Fone: (88) 34118414

Site: www.russas.ce.gov.br

E-mail: licitapmrussas@gmail.com

NATHAN DE
MATOS
REBOUCAS: 29390
05767829390

Assinado digitalmente por
NATHAN DE MATOS
REBOUCAS:057678
29390
Data: 2025.10.16
14:38:45-03'00"



A **CONTRATADA** caberá o direito exclusivo e a obrigação de cercear a utilização por terceiros das instalações que lhe foram confiadas no âmbito desse Contrato.

O **MUNICÍPIO** propiciará à **CONTRATADA** o direito exclusivo de intervir nas instalações de energia elétrica, nas vias públicas e privadas e nas suas dependências, para efetuar consertos ou manutenção nas instalações do Sistema de IP ou para realizar obras de expansão de IP, desde que, nas intervenções, a **CONTRATADA** observe as normas técnicas e de operação vigentes.

9 ADJUDICAÇÃO DO CONTRATO

Esse Contrato será adjudicado após resultado de Concorrência emitida pelo **MUNICÍPIO**.

10 DIREITOS DE CONTROLE

Este item define os direitos de controle pelas Partes contratantes.

10.1 Direitos de Controle da **CONTRATADA**

A **CONTRATADA** possui o direito de controlar as obras de montagem de instalações de IP que terceiros venham, eventualmente e por autorização do Poder Público, realizar fora do presente Contrato, desde que haja concordância da **CONTRATADA**. Esse controle se refere a totalidade das seguintes operações:

- Projetos em execução, com participação em todas as reuniões referentes a tais projetos;
- Livre acesso às obras;
- Recepção provisória e definitiva etc.

A **CONTRATADA** deverá apontar, aos responsáveis pela execução das obras e ao órgão do Poder Público que lhes deu autorização, os erros constatados e mais genericamente as suas observações, com confirmação por escrito em 8 (oito) dias.

10.2 Direitos de Controle do **MUNICÍPIO**

No âmbito da obrigação de alcançar resultados em que se encontra a **CONTRATADA**, o **MUNICÍPIO** exercerá um direito de controle desses resultados, colocando a **CONTRATADA**, à disposição do **MUNICÍPIO** os seguintes instrumentos:

- Sistema informatizado de gestão de IP para controle e gerenciamento dos serviços executados pela **CONTRATADA**, com possibilidade de acesso pelo **MUNICÍPIO** através de senhas de consulta, compostos

PAÇO MUNICIPAL:

Av. Dom Lino, 831, Centro

CEP: 62.900-000

Fone: (88) 34118414

Site: www.russas.ce.gov.br

E-mail: licitapmrussas@gmail.com



dos programas e equipamentos de informática necessários ao acompanhamento de todas as atividades deste contrato e das informações pertinentes, através do sistema a ser implantado.

- "Termo de Contabilização do Sistema de IP" estabelecendo o número de pontos luminosos em operação.
- Relatório anual sobre os resultados da exploração do ano anterior. Esse relatório será objeto de um registro de exploração estabelecido de comum acordo e assinado pelas duas Partes.
- Acesso aos representantes do MUNICÍPIO para verificar em campo ou por consulta a documentos técnicos, se os serviços estão sendo executados conforme as prescrições do presente Contrato.

Para facilitar esse controle, a **CONTRATADA** convidará o **MUNICÍPIO** com antecedência de 8 (oito) dias para as operações de recebimento dos serviços de eficiência, das obras e serviços de melhoramento/reforma e ampliação e dos serviços de iluminação artística de realce e decorativa, previstos no presente Contrato.

11 RESPONSABILIDADES

Ficam estabelecidas as seguintes responsabilidades para as Partes contratantes.

11.1 Responsabilidades da **CONTRATADA**

11.1.1 Responsabilidades inerentes às atividades

- Ao receber as instalações, fica a **CONTRATADA** responsável pelo bom funcionamento, conforme as disposições determinadas neste PROJETO BÁSICO;
- A **CONTRATADA** é responsável pela conservação em bom estado e a segurança das instalações.

11.1.2 Responsabilidade em relação a terceiros

A **CONTRATADA** é responsável em relação a terceiros para qualquer dano corporal e/ou material, quer seja ele decorrente ou não de suas ações ou omissões na execução do presente Contrato, posto que lhe caberá a obrigação de assumir a responsabilidade pelos danos decorrentes da execução do Contrato, independentemente da existência de culpa ou dolo da sua parte, salvo se a **CONTRATADA** provar que, tendo prestado o serviço, o defeito inexistia ou ser a culpa exclusiva do **MUNICÍPIO** ou da pessoa que sofreu o dano.

11.1.3 Responsabilidades do **MUNICÍPIO**

O **MUNICÍPIO** assumirá as responsabilidades decorrentes da existência das instalações do Contrato, bem como as responsabilidades ligadas aos serviços e obras específicos, realizados antes do início do mesmo. O

PAÇO MUNICIPAL:

Av. Dom Lino, 831, Centro

CEP: 62.900-000

Fone: (88) 34118414

Site: www.russas.ce.gov.br

E-mail: licitapmrussas@gmail.com

NATHAN DE
MATOS
REBOUCAS:
05767829390

Assinado
digitalmente por
NATHAN DE MATOS
REBOUCAS:057678
29390
Data: 2025.10.16
14:38:45-03'00'



MUNICÍPIO responderá por todos os danos causados por "Motivos de Força Maior", conforme definido no item 14 deste PROJETO BÁSICO;

12 SEGURO

12.1. O adjudicatário, no prazo de 15 (quinze) dias após a assinatura do Termo de Contrato, prestará garantia no valor correspondente a 5% (cinco) do valor do Contrato, que será liberada de acordo com as condições previstas neste Edital, conforme disposto no art. 98 da Lei nº 14.133, de 2021, desde que cumpridas às obrigações contratuais.

12.1.1. As formas de oferecimento de garantia para execução contratual podem ser:

a) Caução em dinheiro ou em títulos da dívida pública emitidos sob a forma escritural, mediante registro em sistema centralizado de liquidação e de custódia autorizado pelo Banco Central do Brasil, e avaliados por seus valores econômicos, conforme definido pelo Ministério da Economia

b) Seguro-garantia;

c) Fiança bancária emitida por banco ou instituição financeira devidamente autorizada a operar no País pelo Banco Central do Brasil;

d) título de capitalização custeado por pagamento único, com resgate pelo valor total.

12.2. A validade da garantia, qualquer que seja a modalidade escolhida, deverá abranger um período de mais 03 (três) meses após o término da vigência contratual.

12.3. A garantia assegurará, qualquer que seja a modalidade, o pagamento de:

12.3.1. prejuízos advindos do não cumprimento do objeto do contrato e do não adimplemento das demais obrigações nele previstas;

12.3.2. prejuízos causados à Contratante ou a terceiro, decorrentes de culpa ou dolo durante a execução do contrato;

12.3.3. as multas moratórias e punitivas aplicadas pela Contratante à Contratada;

12.3.4. obrigações trabalhistas, fiscais e previdenciárias de qualquer natureza, não honradas pela Contratada.

PAÇO MUNICIPAL:

Av. Dom Lino, 831, Centro

CEP: 62.900-000

Fone: (88) 34118414

Site: www.russas.ce.gov.br

E-mail: licitapmrussas@gmail.com

NATHAN DE
MATOS
REBOUCAS: 29390
05767829390

Assinado
digitalmente por
NATHAN DE MATOS
REBOUCAS:057678
29390
Data: 2025.10.16
14:38:45-03'00"



12.4. A modalidade seguro-garantia somente será aceita se contemplar todos os eventos indicados no item anterior.

12.5. A garantia em dinheiro deverá ser efetuada em favor da Contratante, na conta da Contratante, com correção monetária.

12.6. Caso a opção seja utilizar títulos da dívida pública, estes devem ter sido emitidos sob a forma escritural, mediante registro em sistema centralizado de liquidação e de custódia autorizado pelo Banco Central do Brasil, e avaliados pelos seus valores econômicos, conforme definido pelo Ministério da Economia.

12.7. A garantia, se prestada na forma de fiança bancária ou seguro-garantia, deverá ter validade durante a vigência do contrato, observando também o item. 12.2.

12.8. No caso de garantia na modalidade de fiança bancária, deverá constar expressa renúncia do fiador aos benefícios estabelecidos no Código Civil.

12.9. No caso de alteração do valor do contrato, ou prorrogação de sua vigência, a garantia deverá ser readequada ou renovada nas mesmas condições.

12.10. Se o valor da garantia for utilizado total ou parcialmente em pagamento de qualquer obrigação, a Contratante obriga-se a fazer a respectiva reposição no prazo máximo de 30 (trinta) dias úteis, contados da data em que for notificada.

12.11. A Contratante não executará a garantia na ocorrência de uma ou mais das seguintes hipóteses:

12.11.1. caso fortuito ou força maior;

12.11.2. alteração, sem prévia anuência da seguradora, das obrigações contratuais;

12.11.3. descumprimento das obrigações pelo contratado decorrentes de atos ou fatos praticados pela Contratante;

12.11.4. atos ilícitos dolosos praticados por servidores da Contratante.

12.12. Não serão aceitas garantias que incluam outras isenções de responsabilidade que não as previstas neste item.

12.13. Caso o valor global da proposta adjudicatária seja inferior a 85% (oitenta e cinco por cento) do menor do valor orçado pela Administração, será exigida, para a assinatura do contrato, prestação de garantia adicional, igual à diferença entre valor referido no citado dispositivo legal e o valor da correspondente proposta.

PAÇO MUNICIPAL:

Av. Dom Lino, 831, Centro

CEP: 62.900-000

Fone: (88) 34118414

Site: www.russas.ce.gov.br

E-mail: licitapmrussas@gmail.com

NATHAN DE
MATOS
REBOUCAS:
05767829390

Assinado digitalmente por
NATHAN DE MATOS
REBOUCAS:057678
29390
Data: 2025.10.16
14:38:45-03'00'



12.14. Será considerada extinta a garantia:

12.14.1. com a devolução da apólice, carta fiança ou autorização para o levantamento de importâncias depositadas em dinheiro a título de garantia, acompanhada de declaração da Contratante, mediante termo circunstanciado, de que a Contratada cumpriu todas as cláusulas do contrato;

12.14.2. no prazo de 03 (três) meses após o término da vigência, caso a Contratante não comunique a ocorrência de sinistros.

13 SITUAÇÕES EXCEPCIONAIS

Esse item trata das situações excepcionais, denominadas de “Força Maior”, para efeitos de exclusão das responsabilidades da CONTRATADA.

13.1 Motivos de Força Maior

São considerados motivos de “Força Maior”, para os efeitos de exclusão de responsabilidade, os eventos excepcionais, aleatórios, imprevisíveis não domináveis no plano tecnológico, colocando a **CONTRATADA** na impossibilidade de assumir em parte ou na sua totalidade os seus compromissos contratuais, tais como: greves, enchentes, incêndios, catástrofes naturais, atentados, revolução, guerra e outros de mesma natureza e proporção.

13.1.1 Na ocasião de tais acontecimentos, a **CONTRATADA**, deverá tomar junto com o **MUNICÍPIO**, todas as medidas necessárias para evitar uma parada definitiva dos serviços.

13.1.2 Poderão ser fixadas novas condições contratuais adaptadas as circunstâncias criadas pelo caso de Força Maior.

13.1.3 Nessas situações de “Força Maior” as penalidades previstas neste Contrato não são aplicáveis.

13.2 No caso de greves de empregados/servidores da **CONTRATADA** ou do **MUNICÍPIO**, estas deverão tomar as medidas que forem necessárias para a normalização dos serviços em no máximo 15 (quinze) dias, não sendo imputável por qualquer das partes ônus adicional à outra.

14 SUBCONTRATAÇÃO

14.1. É permitida a subcontratação parcial do objeto, até o limite de 30% (trinta por cento) do valor total do contrato, na seguinte condição:

14.1.1. É vedada a sub-rogação completa ou da parcela principal da obrigação.

PAÇO MUNICIPAL:

Av. Dom Lino, 831, Centro

CEP: 62.900-000

Fone: (88) 34118414

Site: www.russas.ce.gov.br

E-mail: licitapmrussas@gmail.com

NATHAN DE
MATOS
REBOUCAS: 29390
05767829390

Assinado digitalmente por
NATHAN DE MATOS
REBOUCAS:057678
29390
Data: 2025.10.16
14:38:45-03'00'



14.2. A subcontratação depende de autorização prévia da Contratante, a quem incumbe avaliar se a subcontratada cumpre os requisitos de qualificação técnica necessários para a execução do objeto.

14.3. Em qualquer hipótese de subcontratação, permanece a responsabilidade integral da Contratada pela perfeita execução contratual, cabendo-lhe realizar a supervisão e coordenação das atividades da subcontratada, bem como responder perante a Contratante pelo rigoroso cumprimento das obrigações contratuais correspondentes ao objeto da subcontratação.

15 RELATÓRIO ANUAL DE ATIVIDADES

15.1 Este item define critérios para elaboração e entrega do Relatório Anual de Atividades.

15.2 Ao final de cada período anual de execução do Contrato, a **CONTRATADA** deverá entregar ao **MUNICÍPIO**, um relatório contendo as atividades desenvolvidas durante o ano findo. Esse relatório deverá ser entregue num prazo máximo de 120 (cento e vinte) dias corridos após o término do período anual a que se refere.

15.3 O Relatório Anual de Atividades deverá fornecer o histórico dos valores atingidos para o conjunto dos critérios da qualidade, definidos neste PROJETO BÁSICO.

15.4 O relatório de atividades incluirá também:

- Uma avaliação dos programas de ampliação do Sistema de IP;
- Os fatos importantes ocorridos no ano a que se refere.

16 INDIVISIBILIDADE DO CONTRATO

Os serviços sendo objeto do contrato não podem ser objeto de fracionamento pelo **MUNICÍPIO**, divididos em lotes ou parcelas.

17 UTILIZAÇÃO DAS VIAS E APOIO DO MUNICÍPIO DE RUSSAS

Para o exercício dos serviços contratados, a **CONTRATADA** deverá observar as condições do presente PROJETO BÁSICO e as Normas em vigor que regem o sistema de vias públicas.

17.1 O **MUNICÍPIO** compromete-se em apoiar a **CONTRATADA** para a obtenção das autorizações de ocupação dos espaços pertencendo ao domínio público e não administrados pelo **MUNICÍPIO**.

PAÇO MUNICIPAL:

Av. Dom Lino, 831, Centro

CEP: 62.900-000

Fone: (88) 34118414

Site: www.russas.ce.gov.br

E-mail: licitapmrussas@gmail.com



17.2 O MUNICÍPIO se empenhará, em auxílio à **CONTRATADA**, para conseguir, após solicitação desta, qualquer autorização que se fizer necessária para assegurar a manutenção, a substituição ou a instalação das obras, objeto do contrato, sobre ou sob os edifícios construídos ou não, e não pertencentes ao **MUNICÍPIO**.

18 ENCERRAMENTO DO CONTRATO

18.1 Condições Gerais

No vencimento do período contratual, a **CONTRATADA** será obrigada de entregar ao **MUNICÍPIO**, em bom estado de funcionamento e conservação, as instalações e equipamentos que fazem parte do Sistema de IP, como também os saldos remanescentes dos equipamentos a que se refere a letra "h" do subitem 3.1.3 deste PROJETO BÁSICO, bem como as bases de cadastro patrimonial em meio digital, plantas e esquemas que foram utilizados durante a execução dos serviços contratados, e, ainda, os registros dos atendimentos em curso com todas as informações pertinentes. Essa entrega será efetuada sem indenizações.

18.2 Entrega e Avaliação do Estado do Parque

Um ano antes do término do Contrato, as Partes organizarão uma avaliação pericial, conforme roteiro previamente acordado. Essa avaliação determinará se haverá necessidade de realização de obras nas instalações que ficaram sobre a responsabilidade da **CONTRATADA** durante a vigência do Contrato de modo a deixá-las em bom estado de funcionamento. Se houver necessidade de obras, estas deverão ser realizadas pela **CONTRATADA**, sem nenhum ônus para **MUNICÍPIO**.

18.3 Retomada dos Estoques

No vencimento do Contrato, ou em caso de rescisão do mesmo por parte do **MUNICÍPIO**, o estoque de materiais e peças de reposição especificadas para as instalações de responsabilidade da **CONTRATADA**, será transferido para a guarda do **MUNICÍPIO**, contra ressarcimento à **CONTRATADA**, ao seu valor líquido contábil após o inventário contraditório. Essa transferência será registrada num termo específico.

19. Descritivo dos serviços de melhorias, ampliações, eficiência e outros serviços técnicos:

| ITEM | DESCRIÇÃO | UNIDADE |
|------|---|---------|
| 1 | SERVIÇOS DE GESTÃO INTEGRAL DO PARQUE DE ILUMINAÇÃO PÚBLICA | |

PAÇO MUNICIPAL:

Av. Dom Lino, 831, Centro

CEP: 62.900-000

Fone: (88) 34118414

Site: www.russas.ce.gov.br

E-mail: licitapmrussas@gmail.com

NATHAN DE MATOS
Assinado digitalmente por
NATHAN DE MATOS
REBOUCAS:057678
29390
05767829390
Data: 2025.10.16
14:38:45-03'00'



| | | |
|----------|--|----|
| 1.1 | SERVIÇO DE GARANTIA DE FUNCIONAMENTO, DE GERENCIAMENTO DO SISTEMA DE ILUMINAÇÃO PÚBLICA (IP) EXISTENTE, COM MANUTENÇÃO PREVENTIVA, MANUTENÇÃO CORRETIVA, ASSESSORIA TÉCNICA E ELABORAÇÃO DE PROJETOS EXECUTIVOS, CONCEITUAIS E ORÇAMENTOS DE IP, INCLUINDO FORNECIMENTO DE MÃO DE OBRA, DE MATERIAIS, DE EQUIPAMENTOS, DISPONIBILIZAÇÃO DE LINHA TELEFÔNICA P/ ATENDIMENTO DOS MUNICÍPIOS EM HORÁRIO COMERCIAL PARA CONTROLE DE SERVIÇOS DE IP, COM ADMINISTRAÇÃO LOCAL NO MUNICÍPIO | PL |
| 2 | SERVIÇO DE GEORREFERENCIAMENTO, CADASTRO E EMPLAQUETAMENTO DOS PONTOS EXISTENTES NO PARQUE DE ILUMINAÇÃO PÚBLICA | |
| 2.1 | SERVIÇO DE GEORREFERENCIAMENTO E CADASTRAMENTO DOS PONTOS EXISTENTES NO PARQUE DE ILUMINAÇÃO PÚBLICA | UN |
| 2.2 | SERVIÇO DE EMPLAQUETAMENTO DOS PONTOS EXISTENTES NO PARQUE DE ILUMINAÇÃO PÚBLICA | UN |
| 3 | SERVIÇOS DE MELHORIAS, AMPLIAÇÕES, OBRAS, EFICIENTIZAÇÃO E OUTROS SERVIÇOS TÉCNICOS | |
| 3.1 | DISPONIBILIDADE DE TURMA PESADA, COM CAMINHÃO MUNCK, POR HORA DIURNA - COM FORNECIMENTO DE MÃO DE OBRA E DE EQUIPAMENTOS | |
| 3.1.1 | EM DIAS ÚTEIS E AOS SÁBADOS | HH |
| 3.1.2 | AOS DOMINGOS E FERIADOS | HH |
| 3.2 | DISPONIBILIDADE DE TURMA PESADA, COM CAMINHÃO MUNCK, POR HORA NOTURNA - COM FORNECIMENTO DE MÃO DE OBRA E DE EQUIPAMENTOS | |
| 3.2.1 | EM DIAS ÚTEIS E AOS SÁBADOS | HH |
| 3.2.2 | AOS DOMINGOS E FERIADOS | HH |
| 3.3 | DISPONIBILIDADE DE TURMA PESADA, VEÍCULO CESTO AÉREO COM ALCANCE ATÉ 13M, POR HORA DIURNA - COM FORNECIMENTO DE MÃO DE OBRA E DE EQUIPAMENTOS | |
| 3.3.1 | EM DIAS ÚTEIS E AOS SÁBADOS | HH |
| 3.3.2 | AOS DOMINGOS E FERIADOS | HH |
| 3.4 | DISPONIBILIDADE DE TURMA PESADA, VEÍCULO CESTO AÉREO COM ALCANCE ATÉ 13M, POR HORA NOTURNA - COM FORNECIMENTO DE MÃO DE OBRA E DE EQUIPAMENTOS | |
| 3.4.1 | EM DIAS ÚTEIS E SÁBADOS | HH |
| 3.4.2 | AOS DOMINGOS E FERIADOS | HH |
| 3.5 | SERVIÇO DE INSTALAÇÃO/SUBSTITUIÇÃO DE BRAÇO CONVENCIONAL OU ORNAMENTAL EM TOPO DE POSTE COM FORNECIMENTO DE MÃO DE OBRA, DE MÃO DE OBRA, DE MATERIAIS E DE EQUIPAMENTOS | |
| 3.5.1 | BRAÇO PARA LUMINÁRIA TIPO IP1 EM AÇO ZINCADO ABNT 1010 A 1020, C=1.300MM, E=200MM, DN=48MM, CT=1.500MM, COM ACESSÓRIOS P/ FIXAÇÃO EM POSTE | UN |
| 3.5.2 | BRAÇO PARA LUMINÁRIA TIPO IP2 EM AÇO ZINCADO ABNT 1010 A 1020, C=1.800MM, E=200MM, DN=48MM, CT=2.000MM, COM ACESSÓRIOS P/ FIXAÇÃO EM POSTE | UN |
| 3.5.3 | BRAÇO PARA LUMINÁRIA TIPO IP3 EM AÇO ZINCADO ABNT 1010 A 1020, C=2.800MM, E=200MM, DN=48MM, CT=3.000MM, COM ACESSÓRIOS P/ FIXAÇÃO EM POSTE | UN |
| 3.6 | SERVIÇO DE INSTALAÇÃO/SUBSTITUIÇÃO DE BRAÇO ORNAMENTAL EM TOPO DE POSTE COM FORNECIMENTO DE MÃO DE OBRA, DE MATERIAIS E DE EQUIPAMENTOS | |

PAÇO MUNICIPAL:

Av. Dom Lino, 831, Centro

CEP: 62.900-000

Fone: (88) 34118414

Site: www.russas.ce.gov.br

E-mail: licitapmrussas@gmail.com

NATHAN DE MATOS
Assinado digitalmente por
NATHAN DE MATOS
REBOUCAS:057678
29390
05767829390
Data: 2025.10.16
14:38:45-03'00"



| | | |
|--------|--|----|
| 3.6.1 | BRAÇO ORNAMENTAL P/ 01 LUMINÁRIA, PROJEÇÃO DE 1500MM, ESTRUTURA EM AÇO GALVANIZADO A FOGO, PADRÃO PREFEITURA MUNICIPAL DE RUSSAS PARA POSTE CÔNICO - FORNECIMENTO E INSTALAÇÃO EM TOPO DE POSTE | UN |
| 3.6.2 | BRAÇO ORNAMENTAL P/ 02 LUMINÁRIAS, PROJEÇÃO DE 1500MM, ESTRUTURA EM AÇO GALVANIZADO A FOGO, PADRÃO PREFEITURA MUNICIPAL DE RUSSAS PARA POSTE CÔNICO - FORNECIMENTO E INSTALAÇÃO EM TOPO DE POSTE | UN |
| 3.6.3 | BRAÇO ORNAMENTAL P/ 03 LUMINÁRIAS, PROJEÇÃO DE 1500MM, ESTRUTURA EM AÇO GALVANIZADO A FOGO, PADRÃO PREFEITURA MUNICIPAL DE RUSSAS PARA POSTE CÔNICO - FORNECIMENTO E INSTALAÇÃO EM TOPO DE POSTE | UN |
| 3.6.4 | BRAÇO ORNAMENTAL P/ 04 LUMINÁRIAS, PROJEÇÃO DE 1500MM, ESTRUTURA EM AÇO GALVANIZADO A FOGO, PADRÃO PREFEITURA MUNICIPAL DE RUSSAS PARA POSTE CÔNICO - FORNECIMENTO E INSTALAÇÃO EM TOPO DE POSTE | UN |
| 3.7 | SERVIÇO DE INSTALAÇÃO/SUBSTITUIÇÃO DE METRO DE CABO UNIPOLAR ESPECIAL, RESISTENTE AO FOGO, BAIXA EMISSÃO DE FUMAÇA E BAIXA TOXIDEZ, SINGELO DE COBRE 0,6/1,0KV, EM ELETRODUTO OU BRAÇO DE IP COM FORNECIMENTO DE MÃO DE OBRA, DE MATERIAIS E DE EQUIPAMENTOS | |
| 3.7.1 | DE 2,5MM2 | M |
| 3.7.2 | DE 4,0MM2 | M |
| 3.7.3 | DE 6,0MM2 | M |
| 3.7.4 | DE 10,0MM2 | M |
| 3.7.5 | DE 16,0MM2 | M |
| 3.7.6 | DE 25,0MM2 | M |
| 3.8 | SERVIÇO DE INSTALAÇÃO/SUBSTITUIÇÃO DE METRO DE CABO MULTIPOLAR RESISTENTE AO FOGO, BAIXA EMISSÃO DE FUMAÇA E BAIXA TOXIDEZ, DE COBRE 450/750KV COM FORNECIMENTO DE MÃO DE OBRA, DE MATERIAIS E DE EQUIPAMENTOS | |
| 3.8.1 | PP 2X2,5MM2 | M |
| 3.8.2 | PP 3X2,5MM2 | M |
| 3.9 | SERVIÇO DE INSTALAÇÃO/SUBSTITUIÇÃO DE METRO DE CONDUTOR MULTIPLEXADO COM ISOLAÇÃO XLPE, CLASSE 06/1KV PARA ILUMINAÇÃO PÚBLICA COM FORNECIMENTO DE MÃO DE OBRA, DE MATERIAIS E DE EQUIPAMENTOS | |
| 3.9.1 | 1#16(16)MM2 | M |
| 3.9.2 | 3#16(16)MM2 | M |
| 3.9.3 | 1#25(25)MM2 | M |
| 3.9.4 | 3#25(25)MM2 | M |
| 3.10 | SERVIÇO DE INSTALAÇÃO DE HASTE DE TERRA COM FORNECIMENTO DE MÃO DE OBRA, DE MATERIAIS E DE EQUIPAMENTOS | |
| 3.10.1 | 5/8 POL X 2,40 M COM CONECTOR | UN |
| 3.11 | SERVIÇO DE INSTALAÇÃO/SUBSTITUIÇÃO DE ARMAÇÃO SECUNDÁRIA EM POSTE COM FORNECIMENTO DE MÃO DE OBRA, DE MATERIAIS E DE EQUIPAMENTOS | |
| 3.11.1 | 01 ESTRIBO (COMPLETA) - POSTE DT/POSTE CIRCULAR | UN |
| 3.11.2 | 02 ESTRIBOS (COMPLETA) - POSTE DT/POSTE CIRCULAR | UN |

PAÇO MUNICIPAL:

Av. Dom Lino, 831, Centro

CEP: 62.900-000

Fone: (88) 34118414

Site: www.russas.ce.gov.br

E-mail: licitapmrussas@gmail.com

NATHAN DE MATOS
REBOUCAS: 29390
05767829390

Assinado digitalmente por
NATHAN DE MATOS
REBOUCAS:057678
29390
Data: 2025.10.16
14:38:45-03'00'



| | | |
|--------|---|----|
| 3.12 | SERVIÇO DE INSTALAÇÃO DE RELÉ FOTOELÉTRICO EM TOPO DE POSTE COM FORNECIMENTO DE MÃO DE OBRA, DE MATERIAIS E DE EQUIPAMENTOS | |
| 3.12.1 | RELÉ FOTOELÉTRICO TIPO NF INTERNO/EXTERNO, BIVOLT, 1000W | UN |
| 3.13 | SERVIÇO DE INSTALAÇÃO DE BASE PARA RELÉ FOTOELÉTRICO EM TOPO DE POSTE COM FORNECIMENTO DE MÃO DE OBRA, DE MATERIAIS E DE EQUIPAMENTOS | |
| 3.13.1 | BASE RELÉ FOTOELÉTRICO COM SUPORTE METÁLICO | UN |
| 3.14 | SERVIÇO DE IMPLANTAÇÃO DE POSTE DE CONCRETO TIPO "RC" COM FORNECIMENTO DE MÃO DE OBRA, DE MATERIAIS E DE EQUIPAMENTOS | |
| 3.14.1 | 8M X 200KG | UN |
| 3.14.2 | 10M X 200KG | UN |
| 3.14.3 | 12M X 200KG | UN |
| 3.14.4 | 14M X 200KG | UN |
| 3.15 | SERVIÇO DE IMPLANTAÇÃO DE POSTE DE CONCRETO DT COM FORNECIMENTO DE MÃO DE OBRA, DE MATERIAIS E DE EQUIPAMENTOS | |
| 3.15.1 | 9M X 150KG | UN |
| 3.15.2 | 9M X 300KG | UN |
| 3.15.3 | 9M X 600KG | UN |
| 3.15.4 | 12M X 300KG | UN |
| 3.15.5 | 12M X 600KG | UN |
| 3.16 | SERVIÇO DE INSTALAÇÃO/SUBSTITUIÇÃO DE PROJETO COMPLETO (LÂMPADA, REATOR E FIAÇÃO) EM TOPO DE POSTE - 01 PROJETO COM FORNECIMENTO DE MÃO DE OBRA, DE MATERIAIS E DE EQUIPAMENTOS | |
| 3.16.1 | 250W - A VAPOR METÁLICO | UN |
| 3.16.2 | 400W - A VAPOR METÁLICO | UN |
| 3.17 | SERVIÇO DE INSTALAÇÃO/SUBSTITUIÇÃO DE SUPORTE DE ILUMINAÇÃO EM TOPO DE POSTE COM FORNECIMENTO DE MÃO DE OBRA, DE MATERIAIS E DE EQUIPAMENTOS | |
| 3.17.1 | SUPORTE PARA 01 PÉTALA/PROJETO | UN |
| 3.17.2 | SUPORTE PARA 02 PÉTALAS/PROJETORES | UN |
| 3.17.3 | SUPORTE PARA 03 PÉTALAS/PROJETORES | UN |
| 3.17.4 | SUPORTE PARA 04 PÉTALAS/PROJETORES | UN |
| 3.18 | SERVIÇO DE RETIRADA OU COLOCAÇÃO EM PRUMO DE POSTE DE CONCRETO/METÁLICO COM FORNECIMENTO DE MÃO DE OBRA E DE EQUIPAMENTOS | |
| 3.18.1 | RETIRADA DE POSTE ATÉ 11M DE COMPRIMENTO | UN |
| 3.18.2 | RETIRADA DE POSTE DE 12M ATÉ 15M DE COMPRIMENTO | UN |
| 3.18.3 | PRUMO DE POSTE ATÉ 11M DE COMPRIMENTO | UN |
| 3.18.4 | PRUMO DE POSTE DE 12M ATÉ 15M DE COMPRIMENTO | UN |
| 3.19 | SERVIÇO DE INSTALAÇÃO/SUBSTITUIÇÃO DE QUADRO DE DISTRIBUIÇÃO DE SOBREBOR USO AO TEMPO EM POSTE COM FORNECIMENTO DE MÃO DE OBRA, DE MATERIAIS E DE EQUIPAMENTOS | |
| 3.19.1 | DE 03 CIRCUITOS | UN |
| 3.19.2 | DE 3 CIRCUITOS COM PROGRAMADOR HORÁRIO | UN |

PAÇO MUNICIPAL:

Av. Dom Lino, 831, Centro

CEP: 62.900-000

Fone: (88) 34118414

Site: www.russas.ce.gov.br

E-mail: licitapmrussas@gmail.com

NATHAN DE MATOS
Assinado digitalmente por
NATHAN DE MATOS
REBOUCAS:057678
29390
05767829390
Data: 2025.10.16
14:38:45-03'00'



| | | |
|--------|---|----------|
| 3.20 | SERVIÇO DE INSTALAÇÃO DE CAIXA DE PASSAGEM DE CONCRETO PRÉ-MOLDADO NO PISO COM FORNECIMENTO DE MÃO DE OBRA, MATERIAIS E DE EQUIPAMENTOS | |
| 3.20.1 | 40 X 40 X 40CM, TAMPA CONCRETO E FUNDO DE BRITA (10CM) | UN |
| 3.20.2 | 60 X 60 X 60CM, TAMPA CONCRETO E FUNDO DE BRITA (10CM) | UN |
| 3.21 | SERVIÇO DE INSTALAÇÃO/SUBSTITUIÇÃO DE ELETRODUTO FLEXÍVEL CORRUGADO TIPO PEAD EMBUTIDO NO PISO (INCLUSIVE CONEXÕES) COM FORNECIMENTO DE MÃO DE OBRA, DE MATERIAIS E DE EQUIPAMENTOS | |
| 3.21.1 | 1 1/2" | M |
| 3.21.2 | 2" | M |
| 3.21.3 | 3" | M |
| 3.21.4 | 4" | M |
| 3.22 | SERVIÇO DE INSTALAÇÃO/SUBSTITUIÇÃO DE METRO DE ELETRODUTO DE FERRO GALVANIZADO APARENTE COM FORNECIMENTO DE MÃO DE OBRA, DE MATERIAIS E DE EQUIPAMENTOS | |
| 3.22.1 | 1 1/2" | VR DE 3M |
| 3.22.2 | 2" | VR DE 3M |
| 3.22.3 | 3" | VR DE 3M |
| 3.23 | SERVIÇO DE INSTALAÇÃO/SUBSTITUIÇÃO DE METRO DE ELETRODUTO DE PVC (INCLUSIVE CONEXÕES) COM FORNECIMENTO DE MÃO DE OBRA, DE MATERIAIS E DE EQUIPAMENTOS | |
| 3.23.1 | 3/4" | M |
| 3.23.2 | 1" | M |
| 3.23.3 | 1 1/2" | M |
| 3.23.4 | 2" | M |
| 3.23.5 | 3" | M |
| 3.23.6 | 4" | M |
| 3.24 | SERVIÇO DE INSTALAÇÃO/SUBSTITUIÇÃO DE PREFORMADO, ISOLADOR, PARAFUSO E ARRUELA COM FORNECIMENTO DE MÃO DE OBRA, DE MATERIAIS E DE EQUIPAMENTOS | |
| 3.24.1 | ALÇA PREFORMADA DE DISTRIBUIÇÃO EM AÇO GALVANIZADO PARA CABO PRÉ-REUNIDO ATÉ 25MM2 | UN |
| 3.24.2 | LAÇO PREFORMADO DE DISTRIBUIÇÃO EM AÇO GALVANIZADO PARA CABO PRÉ-REUNIDO ATÉ 25MM2 | UN |
| 3.24.3 | ISOLADOR ROLDANA DE PORCELANA USO EM BAIXA TENSÃO | UN |
| 3.24.4 | PARAFUSO MÁQUINA 16X250MM C/ PORCA | UN |
| 3.24.5 | PARAFUSO MÁQUINA 16X350MM C/ PORCA | UN |
| 3.24.6 | ARRUELA QUADRADA 50X3MM C/ FURO DE 15MM | UN |
| 3.24.7 | ARRUELA REDONDA 32X3MM C/ FURO DE 18MM | UN |
| 3.25 | SERVIÇO DE ABERTURA DE VALA EM SUPERFÍCIE DE COM FORNECIMENTO DE MÃO DE OBRA E DE EQUIPAMENTOS: | |
| 3.25.1 | ESCAVAÇÃO EM TERRA ATÉ 2 METROS | M3 |
| 3.25.2 | REATERRO C/ COMPACTAÇÃO MANUAL | M3 |

PAÇO MUNICIPAL:

Av. Dom Lino, 831, Centro

CEP: 62.900-000

Fone: (88) 34118414

Site: www.russas.ce.gov.br

E-mail: licitapmrussas@gmail.com

NATHAN DE MATOS
REBOUCAS: 29390
05767829390

Assinado digitalmente por
NATHAN DE MATOS
REBOUCAS:057678
29390
Data: 2025.10.16
14:38:45-03'00'



| | | |
|--------|---|----|
| 3.26 | SERVIÇO DE INSTALAÇÃO/SUBSTITUIÇÃO DE CHAVE ELETROMAGNÉTICA C/ RELÉ FOTOELÉTRICO TIPO NA EM TOPO DE POSTE COM FORNECIMENTO DE MÃO DE OBRA, DE MATERIAIS E DE EQUIPAMENTOS | |
| 3.26.1 | INSTALAÇÃO DE CHAVE ELETROMAGNÉTICA BIFÁSICA - ATÉ 30A | UN |
| 3.26.2 | INSTALAÇÃO DE CHAVE ELETROMAGNÉTICA BIFÁSICA - ATÉ 60A | UN |
| 3.27 | SERVIÇO DE INSTALAÇÃO DE CONECTOR EM REDE AÉREA COM FORNECIMENTO DE MÃO DE OBRA, DE MATERIAIS E DE EQUIPAMENTOS | |
| 3.27.1 | REDE ISOLADA - CONECTOR PERFURANTE 2,5MM2 A 16MM2 - 95MM2 | UN |
| 3.27.2 | REDE CABOS NUS - CONECTOR CUNHA BRONZE TIPO III | UN |
| 3.28 | SERVIÇO DE INSTALAÇÃO/SUBSTITUIÇÃO DE FITA/FECHO DE AÇO INOX COM FORNECIMENTO DE MÃO DE OBRA, DE MATERIAIS E DE EQUIPAMENTOS | |
| 3.28.1 | INSTALAÇÃO DE FITA DE AÇO INOX DE 19MM | M |
| 3.28.2 | INSTALAÇÃO DE FECHO EM FITA DE AÇO INOX DE 19MM | UN |
| 3.29 | SERVIÇO DE APLICAÇÃO DE SOLDA EXOTÉRMICA COM FORNECIMENTO DE MÃO DE OBRA, DE MATERIAIS E DE EQUIPAMENTOS | |
| 3.29.1 | APLICAÇÃO DE SOLDA EXOTÉRMICA | UN |
| 3.30 | SERVIÇO DE INSTALAÇÃO/SUBSTITUIÇÃO DE DISJUNTORES TERMOMAGNÉTICOS COM FORNECIMENTO DE MÃO DE OBRA, DE MATERIAIS E DE EQUIPAMENTOS | |
| 3.30.1 | ATÉ 32A, MONOFÁSICO, 10KA | UN |
| 3.30.2 | DE 40 ATÉ 50A, MONOFÁSICO, 10KA | UN |
| 3.30.3 | DE 63A, MONOFÁSICO, 10KA | UN |
| 3.30.4 | ATÉ 32A, BIFÁSICO, 10KA | UN |
| 3.30.5 | DE 63A, BIPOLAR, 10KA | UN |
| 3.30.6 | DE 10 ATÉ 50A, TRIFÁSICO, 10KA | UN |
| 3.30.7 | DE 63A, TRIFÁSICO, 10KA | UN |
| 3.31 | SERVIÇO DE INSTALAÇÃO/SUBSTITUIÇÃO DE QUADRO DE MEDIÇÃO DE ENERGIA USO AO POSTE - PADRÃO ENEL COM FORNECIMENTO DE MÃO DE OBRA, DE MATERIAIS E DE EQUIPAMENTOS | |
| 3.31.1 | QUADRO DE MEDIÇÃO MONOFÁSICO PADRÃO ENEL | UN |
| 3.31.2 | QUADRO DE MEDIÇÃO TRIFÁSICO PADRÃO ENEL | UN |
| 3.32 | SERVIÇO DE PINTURA EM POSTE DE CONCRETO COM FORNECIMENTO DE MÃO DE OBRA, DE MATERIAIS E DE EQUIPAMENTOS | |
| 3.32.1 | ATÉ 8M | UN |
| 3.32.2 | DE 8 ATÉ 13M | UN |
| 3.33 | SERVIÇO DE INSTALAÇÃO/SUBSTITUIÇÃO DE CINTA CIRCULAR EM AÇO GALVANIZADO EM TOPO DE POSTE COM FORNECIMENTO DE MÃO DE OBRA, DE MATERIAIS E DE EQUIPAMENTOS | |
| 3.33.1 | DE 230MM COM PARAFUSOS FRANCÊS M16 X 70MM | UN |
| 3.33.2 | DE 250MM COM PARAFUSOS FRANCÊS M16 X 70MM | UN |
| 3.34 | SERVIÇO DE EFICIENTIZAÇÃO DO SISTEMA DE IP COM INSTALAÇÃO OU SUBSTITUIÇÃO POR LUMINÁRIA VIÁRIA COM TECNOLOGIA LED EM BRAÇOS OU SUPORTES EM TOPO DE POSTE (SEM FORNECIMENTO DO BRAÇO OU SUPORTE) COM FORNECIMENTO DE MÃO DE OBRA, DE MATERIAIS E DE EQUIPAMENTOS | |

PAÇO MUNICIPAL:

Av. Dom Lino, 831, Centro

CEP: 62.900-000

Fone: (88) 34118414

Site: www.russas.ce.gov.br

E-mail: licitapmrussas@gmail.com

NATHAN DE MATOS
REBOUCAS: 29390
05767829390

Assinado digitalmente por
NATHAN DE MATOS
REBOUCAS:057678
29390
Data: 2025.10.16
14:38:45-03'00"



| | | |
|---------|--|-----|
| 3.34.1 | LUMINÁRIA LED TIPO IP - 50W COM CERTIFICAÇÃO PORTARIA 62/2022 DO INMETRO, INCLUSO BASE PARA RELÉ TELEGESTÃO 7PIN | UN |
| 3.34.2 | LUMINÁRIA LED TIPO IP - 100W COM CERTIFICAÇÃO PORTARIA 62/2022 DO INMETRO, INCLUSOS BASE PARA RELÉ TELEGESTÃO 7PIN | UN |
| 3.34.3 | LUMINÁRIA LED TIPO IP - 150W COM CERTIFICAÇÃO PORTARIA 62/2022 DO INMETRO, INCLUSOS BASE PARA RELÉ TELEGESTÃO 7PIN | UN |
| 3.34.4 | LUMINÁRIA LED TIPO IP - 200W COM CERTIFICAÇÃO PORTARIA 62/2022 DO INMETRO, INCLUSOS BASE PARA RELÉ TELEGESTÃO 7PIN | UN |
| 3.35 | SERVIÇO DE EFICIENTIZAÇÃO DO SISTEMA DE IP COM INSTALAÇÃO OU SUBSTITUIÇÃO POR PROJETO COM TECNOLOGIA LED EM SUPORTES EM TOPO DE POSTE (SEM FORNECIMENTO DO BRAÇO OU SUPORTE) COM FORNECIMENTO DE MÃO DE OBRA, DE MATERIAIS E DE EQUIPAMENTOS | |
| 3.35.1 | REFLETOR LED - 50W | UN |
| 3.35.2 | REFLETOR LED - 100W | UN |
| 3.35.3 | REFLETOR LED - 150W | UN |
| 3.35.4 | REFLETOR LED - 200W | UN |
| 3.35.5 | REFLETOR LED - 300W | UN |
| 3.35.6 | REFLETOR LED - 500W | UN |
| 3.36 | SERVIÇO DE INSTALAÇÃO/SUBSTITUIÇÃO DE EQUIPAMENTOS DE TELEGESTÃO - COM FORNECIMENTO DE MÃO DE OBRA, DE MATERIAIS E DE EQUIPAMENTOS | |
| 3.36.1 | LICENÇA DE DADOS/SOFTWARE PARA TELEGESTÃO | UN |
| 3.36.2 | MÓDULO CONTROLADOR DA LUMINÁRIA | UN |
| 3.37 | SERVIÇO DE ILUMINAÇÃO NATALINA PARA REALCE DE FACHADA DE PRÉDIOS PÚBLICOS E MONUMENTOS HISTÓRICOS | |
| 3.37.1 | INSTALAÇÃO DE MANGUEIRA LED | M |
| 3.37.2 | INSTALAÇÃO DE CORDÃO LED | UND |
| 3.37.3 | ENFEITE NATALINO COM ILUMINAÇÃO COM ILUMINAÇÃO LED, DE TAMANHO DE 1,0 ATÉ 1,5 M | UN |
| 3.37.4 | ENFEITE NATALINO COM ILUMINAÇÃO COM ILUMINAÇÃO LED, DE TAMANHO DE 1,6 ATÉ 3,0 M | UN |
| 3.37.5 | ÁRVORE NATALINA COM ILUMINAÇÃO LED, DE TAMANHO DE 2,0 ATÉ 5,0 M | UN |
| 3.37.6 | ÁRVORE NATALINA COM ILUMINAÇÃO LED, DE TAMANHO DE 6,0 ATÉ 9,0 M | UN |
| 3.37.7 | ÁRVORE NATALINA COM ILUMINAÇÃO LED, DE TAMANHO DE 10,0 ATÉ 13,0 M | UN |
| 3.37.8 | INSTALAÇÃO DE TÚNEL COM ILUMINAÇÃO LED, COM VÃO DE ATÉ 3 M | UN |
| 3.37.9 | INSTALAÇÃO DE ESTRUTURA METÁLICA COM COBERTURA E COM ILUMINAÇÃO LED, COM ÁREA DE ATÉ 9 M2 | UN |
| 3.37.10 | PRESÉPOP COMPOSTO POR 12 ELEMENTOS EM FIBRA DE VIDRO, TAMANHO REAL - MARIA, JOSÉ, MENINO JESUS, REIS MAGOS, PASTOR DE OVELHAS, OVELHAS, VACA, JUMENTO E GALO | UN |
| 3.37.11 | POLTONA DO PAPEI NOEL EM FIBRA DE VIDRO, EM TAMANHO REAL | UN |
| 3.37.12 | CAIXAS DE PRESENTES EM FIBRA DE VIDRO, DE 1,0 A 2,0 M2 | UN |

20. Composição do Sistema de IP

PAÇO MUNICIPAL:

Av. Dom Lino, 831, Centro

CEP: 62.900-000

Fone: (88) 34118414

Site: www.russas.ce.gov.br

E-mail: licitapmrussas@gmail.com

NATHAN DE
MATOS
REBOUCAS:
05767829390

Assinado digitalmente por
NATHAN DE MATOS
REBOUCAS:057678
29390
Data: 2025.10.16
14:38:45-03'00'



Apresentação

A Secretaria de Infraestrutura é a responsável pelo Sistema de IP.

Essencialmente o planejamento e controle de todos os serviços de IP são exercidos pela secretaria através de suas Divisões Técnicas, em particular as atividades de fiscalização dos trabalhos prestados pela empresa contratada, e de inspeções de materiais.

A tensão de distribuição do sistema de IP é essencialmente em baixa tensão de 380/220V.

Os circuitos de IP são comandados por chaves magnéticas acionadas por relés fotoelétricos (uma pequena parcela), e a grande maioria das unidades com comando individual, ligadas diretamente à rede da Concessionária.

Todos os materiais empregados são previamente aprovados e seguem especificações técnicas próprias para garantir a durabilidade e a facilidade de instalação e manutenção.

São aproximadamente 14.320 (quatorze mil, trezentos e vinte) pontos luminosos do acervo estimado, mais o acervo medido, instalados nos postes da concessionária de energia, nas praças, nos canteiros centrais, distribuídos na sede e nos distritos no Município:

QUADRO DE ILUMINAÇÃO PÚBLICA

| DESCRIÇÃO | POTÊNCIA (W) | QUANTIDADE |
|-------------------------------|--------------|------------|
| LÂMPADA FLUORESCENTE COMPACTA | 11W | 1 |
| LÂMPADA FLUORESCENTE COMPACTA | 12W | 6 |
| LÂMPADA FLUORESCENTE COMPACTA | 15W | 6 |
| LÂMPADA FLUORESCENTE COMPACTA | 18W | 1 |
| LÂMPADA FLUORESCENTE COMPACTA | 20W | 16 |
| LÂMPADA FLUORESCENTE COMPACTA | 25W | 6 |
| LÂMPADA FLUORESCENTE COMPACTA | 30W | 2 |
| LÂMPADA FLUORESCENTE COMPACTA | 35W | 9 |
| LÂMPADA FLUORESCENTE COMPACTA | 40W | 7 |
| LÂMPADA FLUORESCENTE COMPACTA | 45W | 13 |
| LÂMPADA FLUORESCENTE COMPACTA | 60W | 2 |
| LÂMPADA FLUORESCENTE COMPACTA | 65W | 74 |
| LÂMPADA FLUORESCENTE COMPACTA | 85W | 1 |
| LÂMPADA LED | 5W | 14 |
| LÂMPADA LED | 6W | 19 |

PAÇO MUNICIPAL:

Av. Dom Lino, 831, Centro

CEP: 62.900-000

Fone: (88) 34118414

Site: www.russas.ce.gov.br

E-mail: licitapmrussas@gmail.com



| | | |
|------------------------|-------|---------------|
| LÂMPADA LED | 8W | 72 |
| LÂMPADA LED | 9W | 74 |
| LÂMPADA LED | 10W | 46 |
| LÂMPADA LED | 12W | 98 |
| LÂMPADA LED | 15W | 13 |
| LÂMPADA LED | 20W | 250 |
| LÂMPADA LED | 25W | 22 |
| LÂMPADA LED | 30W | 297 |
| LÂMPADA LED | 40W | 2 |
| LÂMPADA LED | 45W | 1 |
| LÂMPADA LED | 50W | 599 |
| LÂMPADA LED | 60W | 86 |
| LÂMPADA LED | 70W | 3 |
| LÂMPADA LED | 100W | 1.004 |
| LÂMPADA LED | 120W | 90 |
| LÂMPADA LED | 150W | 2.424 |
| LÂMPADA LED | 155W | 1 |
| LÂMPADA LED | 200W | 26 |
| LÂMPADA LED | 210W | 45 |
| LÂMPADA MISTA | 160W | 1 |
| LÂMPADA VAPOR MERCÚRIO | 250W | 1 |
| LÂMPADA VAPOR MERCÚRIO | 400W | 102 |
| LÂMPADA VAPOR METÁLICO | 70W | 3.043 |
| LÂMPADA VAPOR METÁLICO | 150W | 1.323 |
| LÂMPADA VAPOR METÁLICO | 250W | 1.315 |
| LÂMPADA VAPOR METÁLICO | 400W | 334 |
| LÂMPADA VAPOR METÁLICO | 1000W | 44 |
| LÂMPADA VAPOR SÓDIO | 70W | 2.665 |
| LÂMPADA VAPOR SÓDIO | 150W | 137 |
| LÂMPADA VAPOR SÓDIO | 250W | 11 |
| LÂMPADA VAPOR SÓDIO | 400W | 14 |
| TOTAL GERAL | | 14.320 |

Fonte: Enel 2021.

PAÇO MUNICIPAL:

Av. Dom Lino, 831, Centro

CEP: 62.900-000

Fone: (88) 34118414

Site: www.russas.ce.gov.br

E-mail: licitapmrussas@gmail.com

NATHAN DE MATOS
Assinado digitalmente por
NATHAN DE MATOS
REBOUCAS:057678
29390
05767829390
Data: 2025.10.16
14:38:45-03'00'



21. Definições Gerais e Características

A seguir são apresentadas as definições gerais das unidades típicas de IP (IP), e serviços correlatos.

Sistema de IP (IP)

São todos os materiais e equipamentos de iluminação e respectivos circuitos elétricos a partir do ponto de conexão com a rede da concessionária distribuidora de energia.

Ponto Luminoso

Fica definido como ponto luminoso a unidade constituída por uma lâmpada e os acessórios indispensáveis ao seu funcionamento.

Rede de IP (IP)

É o conjunto de circuitos que tem por finalidade alimentar os pontos luminosos de IP.

Ronda

É o serviço realizado no período diurno e noturno nas instalações de IP, visando detectar anomalias ou não conformidades.

Manutenção preventiva de IP

São os serviços executados em um sistema de IP em antecipação à ocorrência de falha, ou desgaste em componentes deste sistema. Através de ações preventivas com fornecimento e aplicação dos materiais (lâmpadas, reatores, ignitores, capacitores, bases p/ relés, relés fotoelétricos/fotoeletrônicos, soquetes, conectores e cabos de interligação), e mão de obra; ou seja, todos os materiais, equipamentos que se façam necessários.

Manutenção corretiva de IP

São os serviços executados em um sistema de IP em consequência da ocorrência de falha, ou desgaste em componentes deste sistema. Através de ações corretivas com fornecimento e aplicação dos materiais (lâmpadas, reatores, ignitores, capacitores, bases p/ relés, relés fotoelétricos/fotoeletrônicos, soquetes, conectores e cabos de interligação), e mão de obra; ou seja, todos os materiais, equipamentos que se façam necessários.

Circuito para Alimentação das Unidades Aéreas

PAÇO MUNICIPAL:

Av. Dom Lino, 831, Centro

CEP: 62.900-000

Fone: (88) 34118414

Site: www.russas.ce.gov.br

E-mail: licitapmrussas@gmail.com

NATHAN DE
MATOS
REBOUCAS:
05767829390

Assinado digitalmente por
NATHAN DE MATOS
REBOUCAS:057678
29390
Data: 2025.10.16
14:38:45-03'00'



São circuitos compostos de condutores instalados em vias aéreas, fixados na rede de distribuição da concessionária ou em rede do Município e caracterizados por:

- i. Redes com transformadores exclusivos para IP comandados por chaves magnéticas acionadas por reles fotoelétricos;
- ii. Redes alimentadas pela rede de distribuição onde os circuitos de IP são comandados por chaves magnéticas acionadas por reles fotoelétrico (comando em grupo);
- iii. Unidades alimentadas por circuito secundário de distribuição acionadas por reles fotoelétricos individuais (comando individual).

Circuitos para Alimentação das Unidades Subterrâneas

São circuitos compostos de condutores instalados diretamente no solo ou em eletroduto, fixados no teto e/ou parede ou ainda enterrados no solo, caracterizados por:

- i. Redes com transformadores exclusivos de IP, comandados por chaves magnéticas acionadas por reles fotoelétricos;
- ii. Redes alimentadas por rede de distribuição onde os circuitos de IP são comandados por chaves magnéticas acionadas por reles fotoelétricos.

Ponto de entrega para IP

Quando tratar-se de ativos de IP, pertencentes ao poder público municipal, caso em que o ponto de entrega se situará na conexão da rede elétrica da distribuidora com as instalações elétricas de IP.

Sistema de IP

São todos os materiais e equipamentos de iluminação e respectivos circuitos elétricos envolvidos.

O Gerenciamento

PAÇO MUNICIPAL:

Av. Dom Lino, 831, Centro

CEP: 62.900-000

Fone: (88) 34118414

Site: www.russas.ce.gov.br

E-mail: licitapmrussas@gmail.com

**NATHAN DE
MATOS
REBOUCAS:**
05767829390

Assinado digitalmente por
NATHAN DE MATOS
REBOUCAS:057678
29390
Data: 2025.10.16
14:38:45-03'00'



Refere-se ao registro e monitoramento de dados, planejamento, programação e controle das intervenções na rede de IP, visando à obtenção dos melhores resultados e propiciando a aplicação adequada e controlada dos recursos despendidos nestas intervenções.

Para todos os itens descritos na Planilha de Preços Unitários, independentemente de se encontrarem explicitados ou não, deverão estar incluídos os seguintes componentes de custos:

a) **Mão de Obra**

Todas as despesas com mão de obra, direta ou indireta para execução, supervisão, planejamento, suprimento, controle de qualidade e todas as demais ações que se façam necessárias à execução das atividades descritas em cada item, inclusive os encargos sociais definidos por Lei e por força de acordos/dissídios coletivos do sindicato patronal da categoria profissional e das empresas.

b) **Transporte**

Nos custos também deverá ser previsto o transporte para deslocamento do pessoal da empreiteira até o ponto de execução dos serviços. Também deverá estar incluso o transporte de materiais do almoxarifado do Município ou do almoxarifado da CONTRATADA até o local de aplicação, bem como o do equipamento ou material substituído até o depósito da CONTRATADA e/ou Município.

c) **Equipamentos**

Deverão estar previstos os custos de alocação de todos os equipamentos e ferramental necessários para a execução de cada atividade descrita.

d) **Testes**

Todos os custos de testes e verificação das instalações deverão estar englobados.

e) **Acondicionamento e Embalagem**

PAÇO MUNICIPAL:

Av. Dom Lino, 831, Centro

CEP: 62.900-000

Fone: (88) 34118414

Site: www.russas.ce.gov.br

E-mail: licitapmrussas@gmail.com



Deverão ser previstos os custos de acondicionamento (abertura e/ou fechamento) de materiais e equipamentos que serão aplicados e/ou devolvidos e a embalagem para devolução eventual de material retirado à Município. Nos custos de embalagem deverão estar inclusos os de identificação dos equipamentos e materiais embalados.

f) Aquisição de Equipamento e Materiais

Todos os custos de aquisição de equipamentos e materiais deverão ser incluídos quando pertinentes, englobando tanto o equipamento/material como o gerenciamento de compra, os custos de impostos incidentes, controle de qualidade, inspeções, transporte do local de fabricação ou aquisição até o almoxarifado do Município (ou da CONTRATADA) e os demais custos inerentes. Deverão ser considerados os custos de aquisição dos materiais em fornecedores tradicionais, certificados pelo Município e/ou concessionária distribuidora de energia elétrica.

g) Despesas Indiretas, Remuneração e Impostos

No preço ofertado pela CONTRATADA deverão ser considerados os custos indiretos, a remuneração da empresa, bem como os impostos incidentes segundo as legislações tributárias federais, estaduais e municipais vigentes.

h) Administração local dos serviços

Ficará na responsabilidade da Contratada implantar e manter almoxarifado local para administração dos serviços de manutenção preventiva, corretiva, ampliação, expansão, melhoria, obras e efficientização do Sistema de IP do Município de RUSSAS, com área mínima de 80,0m², com escritório, com local apropriado para a guarda de materiais e veículos utilizados nos serviços; conforme especificado na composição de preço nº 1.1 do Anexo I.B.

Todos os materiais, novos ou retirados da rede de Iluminação Pública, deverão ser armazenados de forma adequada e de maneira a garantir a integridade, a conservação, o controle e a fiscalização dos estoques.

O acesso às dependências do almoxarifado local será livre para a Fiscalização.

i) Atendimento telefônico local

Colocar em operação um sistema de atendimento ao público através de serviço telefônico local, horário comercial de chamadas locais, com registro informatizado de chamadas e com interface na internet para consultas da Contratante, num prazo máximo de 30 (trinta) dias corridos a partir da assinatura do Contrato.

PAÇO MUNICIPAL:

Av. Dom Lino, 831, Centro

CEP: 62.900-000

Fone: (88) 34118414

Site: www.russas.ce.gov.br

E-mail: licitapmrussas@gmail.com

NATHAN DE Assinado
MATOS digitalmente por
REBOUCAS: NATHAN DE MATOS
29390 REBOUCAS:057678
05767829390 Data: 2025.10.16
14:38:45-03'00'



Deverá ser emitido para o munícipe número de protocolo para acompanhamento da solicitação, bem como, dado prazo para atendimento conforme este PROJETO BÁSICO. A Contratada executará o atendimento mediante liberação das ordens de serviços pela Contratada.

j) **Equipamentos e Equipes Técnica**

Veículos

Os veículos operacionais a serem utilizados na execução devem possuir identificação conforme padrão a ser definido pela Prefeitura e possuir as seguintes idades máximas, a partir do ano de fabricação e considerando a data de emissão da Ordem de Serviço:

- Veículos leves: no ato da contratação deverá apresentar com menos de 1 ano de uso e até 12.000 km rodados;
- Veículos médios, tipo cesto aéreo isolado simples: no ato da contratação deverá apresentar com menos de 1 ano de uso e até 12.000 km rodados; e
- Veículos pesados, tipo guindauto (Munck): Até 10 anos.

Esta exigência de idade para a frota deve-se à natureza dos serviços de iluminação pública, considerados como sendo essenciais, exigindo-se alta disponibilidade, além de ser necessária alta rodagem dos veículos. Quais vivenciam diariamente a necessidade de manutenção do serviço ininterrupto, não havendo possibilidade de constantes manutenções sem prejuízo a prestação do serviço de altíssima relevância, a iluminação pública é caracterizada como serviço essencial e de natureza continuada, que não pode sofrer INTERRUPÇÃO. Portanto, visa garantir da segurança e qualidade do serviço prestado, redução de custos com manutenção e operação, além de atendimento a normas técnicas e ambientais.

É de responsabilidade integral da CONTRATADA, independente do atendimento aos requisitos de idade acima, manter os veículos operacionais em perfeitas condições de funcionamento, limpeza, segurança e conforto aos seus usuários, bem como a obediência às exigências legais pertinentes.

A CONTRATADA deverá prover algum meio de rastreamento veicular, que permita verificar a localização em tempo real de seus veículos operacionais, podendo esta informação ser requisitada pela Fiscalização a qualquer momento.

O veículo deverá estar em perfeitas condições de funcionamento, apresentação, asseio, segurança, e também obedecer às regras impostas pela Prefeitura quanto à inspeção veicular e atender o disposto na legislação pertinente.

PAÇO MUNICIPAL:

Av. Dom Lino, 831, Centro

CEP: 62.900-000

Fone: (88) 34118414

Site: www.russas.ce.gov.br

E-mail: licitapmrussas@gmail.com



Os serviços devem ser obrigatoriamente executados por 01 (uma) equipe, em veículo tipo Sky com cesta aérea simples (fiberglass) com altura de alcance mínima de 13,0 metros (Sky em caminhão) com porta escada e escada extensível de 8,0 metros, ferramentas e EPC (equipamentos de proteção coletiva).

Equipe Básica por veículo

| VEÍCULO | EQUIPES TIPO | OBSERVAÇÃO |
|---------------|-----------------|---|
| Cesta Simples | 02 Eletricistas | Um dos membros da equipe deve ser motorista |

Manter os veículos devidamente identificados através de adesivos nas laterais citando:

"A SERVIÇO DO MUNICÍPIO DE RUSSAS"

- *Veículo tipo utilitário Saveiro ou similar c/ motorista para uso pelo pessoal administrativo do almoxarifado local;*

Equipamentos em Geral – Descrição

A Contratada deverá manter sobre todos os equipamentos utilizados para execução dos serviços contratuais, rigoroso controle e monitoramento quanto à segurança e condições operacionais adequadas para o uso.

- **Cesta Aérea Simples**
Montada no veículo automotor, com a cesta aérea simples (fiberglass) com altura de alcance mínima de 13,0 metros com porta escada.

Ferramentas – Descrição

PAÇO MUNICIPAL:

Av. Dom Lino, 831, Centro

CEP: 62.900-000

Fone: (88) 34118414

Site: www.russas.ce.gov.br

E-mail: licitapmrussas@gmail.com

NATHAN DE MATOS
Assinado digitalmente por
NATHAN DE MATOS
REBOUCAS:057678
29390
05767829390
Data: 2025.10.16
14:38:45-03'00'



A tabela a seguir contém as ferramentas de uso individual e coletivo que deverão ser utilizadas pela equipe de campo:

| 1 | Ferramentas – Individuais | ELETRICISTA |
|----------|---|--------------------|
| 1.1 | Alicate universal isolado 1000v | 01 |
| 1.2 | Alicate bico reto isolado 1000v | 01 |
| 1.3 | Alicate corte 200mm isolado 1000v | 01 |
| 1.4 | Alicate bomba d`água 10" isolado 1000v | 01 |
| 1.5 | Chave de fenda 1/4" x 6" isolada 1000v | 01 |
| 1.6 | Chave de fenda 3/16" x 6" isolada 1000v | 01 |
| 1.7 | Chave de fenda 5/16" x 6" isolada 1000v | 01 |
| 1.8 | Chave de philips 1/4" x 6" isolada 1000v | 01 |
| 1.9 | Chave Inglesa 200mm isolada 1000v | 01 |
| 1.10 | Chave estrela estriada nº 13 isolada 1000v | 01 |
| 1.11 | Jogo de chaves allen isolada 1000v (09 peças) | 01 |
| 1.12 | Faca desencapadora isolada 1000v | 01 |
| 1.13 | Bolsa de ferramentas | 01 |

| 2 | EPI - Equipamento Proteção Individual | ELETRICISTA |
|----------|--|--------------------|
| 2.1 | Crachá de Identificação | 01 |
| 2.2 | Capacete de segurança com jugular | 01 |
| 2.3 | Lanterna para capacete LED | 01 |
| 2.4 | Bota de segurança | 01 |
| 2.5 | Óculos de segurança incolor | 01 |

PAÇO MUNICIPAL:

Av. Dom Lino, 831, Centro

CEP: 62.900-000

Fone: (88) 34118414

Site: www.russas.ce.gov.br

E-mail: licitapmrussas@gmail.com



| | | |
|------|--|----|
| 2.6 | Óculos de segurança fumê | 01 |
| 2.7 | Luvras de segurança de vaqueta | 01 |
| 2.8 | Luva isolante de borracha classe 0 – 1KV | 01 |
| 2.9 | Manga isolante – classe 2 | 01 |
| 2.10 | Luvras de cobertura para luvas isolantes | 01 |
| 2.12 | Creme proteção solar | 01 |
| 2.14 | Cinto de segurança paraquedista | 01 |
| 2.15 | Mosquetão tripla trava | 01 |
| 2.16 | Talabarte posicionamento | 01 |
| 2.17 | Trava-quedas | 01 |
| 2.18 | Corda de linha de vida | 01 |
| 2.20 | Fita de ancoragem | 01 |
| 2.21 | Mosquetão dupla trava | 02 |
| 2.23 | Fardamento – operacional –antichama | 02 |
| 2.24 | Corda de serviço 10m | 01 |
| 2.25 | Bolsa lona para içamento de material (balde) | 01 |
| 2.26 | Garrafa térmica 5L | 01 |

| 3 | EPC e Ferramentas por Veículo | CESTA AÉREA |
|----------|--------------------------------------|--------------------|
| 3.1 | Arco de serra 12" | 01 |
| 3.2 | Marreta 1kg | 01 |
| 3.3 | Cobertura teste ponto IP | 01 |
| 3.4 | Caixa de ferramentas | 01 |

PAÇO MUNICIPAL:

Av. Dom Lino, 831, Centro

CEP: 62.900-000

Fone: (88) 34118414

Site: www.russas.ce.gov.br

E-mail: licitapmrussas@gmail.com



| | | |
|------|---|--------------------------------------|
| 3.5 | Caixa kit de materiais | 01 |
| 3.6 | Lençol isolante, 1000v | 08 |
| 3.7 | Bolsa lona para lençol isolante | 01 |
| 3.8 | Detector tensão por aproximação, CAT III, BT 600v | 01 |
| 3.9 | Alicate amperímetro, CAT III | 01 |
| 3.10 | Calço para veículo | 02 |
| 3.11 | Calço para estabilizador | 02 ou 04 (depende do equipamento) |
| 3.12 | Cone de sinalização, faixa refletiva, 75cm | 12 |
| 3.13 | Corrente de sinalização zebra, 25m | 01 |
| 3.14 | Kit Primeiro-socorros | 01 |
| 3.15 | Prancheta de mão | 01 |
| 3.16 | Escada singela (Opcional) | 01 |
| 3.17 | Escada dupla (Obrigatória) | 01 |

Fornecimento de materiais

Todos os materiais necessários a execução dos serviços, objeto do presente PROJETO BÁSICO, serão fornecidos pela Contratada.

Aquisição dos Materiais

Os materiais que serão utilizados na execução dos serviços deverão ser adquiridos em conformidade com “Especificações Técnicas de Materiais”, conforme Anexo I.G deste PROJETO BÁSICO.

A Secretaria de Infraestrutura se reserva o direito, durante a vigência do Contrato, de alterar as Especificações Técnicas de Materiais.

PAÇO MUNICIPAL:

Av. Dom Lino, 831, Centro

CEP: 62.900-000

Fone: (88) 34118414

Site: www.russas.ce.gov.br

E-mail: licitapmrussas@gmail.com



Gestão dos Materiais

A Contratada deverá manter no seu almoxarifado, local exclusivo para guarda e acondicionamento de materiais e equipamentos de IP do município.

Nesse almoxarifado serão depositados tanto materiais novos quanto aqueles retirados durante os serviços de manutenção, que deverão ser mantidos sob a guarda da contratada.

Esse almoxarifado deverá estar devidamente equipado para acondicionamento e movimentação dos materiais, com prateleiras, pallets, armários, bancada para testes de componentes do sistema de iluminação, etc, além de dispor de mão de obra qualificada para os serviços de movimentação.

Os materiais deverão ser armazenados de forma adequada e de maneira a garantir a integridade, a conservação, o controle e a fiscalização dos estoques.

A CONTRATADA fará, dentro de seu almoxarifado e às suas expensas, um tratamento prévio e acondicionamento dos materiais até a destinação final daqueles enquadrados na Lei de Crimes Ambientais e legislação complementar. Deverá assegurar a descontaminação de todas as lâmpadas de descarga retiradas da IP, por terem atingido o final da sua vida útil ou por outro motivo qualquer. Em hipótese alguma deverão ser quebradas, devendo a descontaminação ser executada por empresas de reciclagem credenciadas por Órgão Ambiental competente.

O controle e o fluxo de materiais e equipamentos de IP devem ser feito através de sistema informatizado.

A CONTRATADA deverá manter todos os materiais e equipamentos armazenados sob sua responsabilidade devidamente identificados.

O estoque dimensionado pela CONTRATADA, deverá permitir, sem descontinuidade, a realização de intervenções no sistema de IP por um prazo pré-determinado, nunca inferior a 30 (trinta) dias.

Todos os materiais retirados do sistema de IP serão transportados pela CONTRATADA para seu almoxarifado. Nesse almoxarifado os materiais ficarão temporariamente guardados, classificados e devolvidos ao Município. As devoluções de materiais ao Município, perfeitamente identificados, deverão ser acompanhadas da documentação pertinente.

A CONTRATADA deverá dar destinação correta dos materiais remanescentes das manutenções preventivas e corretivas, bem como das substituições dos materiais comumente utilizados na execução dos serviços objeto do presente PROJETO BÁSICO.

22. Normas e Legislação Pertinentes

PAÇO MUNICIPAL:

Av. Dom Lino, 831, Centro

CEP: 62.900-000

Fone: (88) 34118414

Site: www.russas.ce.gov.br

E-mail: licitapmrussas@gmail.com



Todos os serviços a serem desenvolvidos deverão ser executados segundo os padrões e requisitos previstos nas normas pertinentes e vigentes do Município, ABNT, bem como as relativas à Segurança e Medicina do Trabalho e ao Trânsito.

- a) É de exclusiva responsabilidade da CONTRATADA a recomposição dos passeios ou logradouros públicos, necessária em função dos trabalhos executados pela mesma.
- b) É de responsabilidade da contratada desenvolver projeto de sinalização dos serviços e de operar e monitorar a sinalização em sistema viário onde haja intervenção de obras de IP para garantia da normalidade do fluxo do transido de veículos.

Legislação Pertinente:

Demais Normas e Resoluções:

Resolução ANEEL nº 1.000 de 07/12/2021;

NR 6 – Equipamentos de Proteção Individual.

NR 10 (Segurança em Instalações e Serviços em Eletricidade);

NR11 – Transporte, Movimentação, Armazenagem e Manuseio de Materiais;

NR12 – Segurança no Trabalho em Máquinas e Equipamentos;

NR 35 (Trabalho em altura);

Normas ENEL;

Portaria nº 62/2022 do INMETRO;

NBR 5101 (IP – Procedimento);

NBR 5461 (Iluminação - Terminologia);

NBR 15129 (Luminárias para IP – Requisitos Particulares);

NBR 60529 (Graus de Proteção para Invólucros de Equipamentos Elétricos).

NBR 14305 (Reator e Ignitor para Lâmpada de Vapor Metálico, Requisitos e Ensaio); NBR 61167 (Lâmpadas a Vapor Metálico);

NBR 60529 (Graus de Proteção para Invólucros de Equipamentos Elétricos).

PAÇO MUNICIPAL:

Av. Dom Lino, 831, Centro

CEP: 62.900-000

Fone: (88) 34118414

Site: www.russas.ce.gov.br

E-mail: licitapmrussas@gmail.com



23. Planilha Orçamentária Básica de preço unitário por atividade

Para efeito de coleta de valores orçamentários adotou-se o seguinte critério:

- Composições formuladas com a utilização das tabelas de preços oficiais da Secretaria de Infraestrutura do Estado do Ceará – SEINFRA – 028 (não desonerada), e do SINAPI de 05/2025 (não desonerada) da Caixa Econômica Federal, ORSE abr/2025 e SIURB 01/2025 – Utilizando os índices: BDI=25,44% e Encargos Sociais horista/mensalista de 114,15%/71,31% para as tabelas SEINFRA 028 (não desonerada).

24. REAJUSTE

24.1. Os preços inicialmente contratados são fixos e irrevogáveis no prazo de um ano contado da data do orçamento estimado.

24.2. O orçamento estimado pela Administração baseou-se nas planilhas referenciais [elaboradas com base na SEINFRA versão 28, SINAPI do mês 05 do ano de 2025, ORSE do mês 04 do ano de 2025, bem como, SIURB do mês 01 do ano de 2025.

24.3. 7.2. Após o interregno de um ano, e independentemente de pedido do contratado, os preços iniciais serão reajustados, mediante a aplicação, pelo contratante, do índice Nacional da Construção Civil – INCC) editada pela Fundação Getúlio Vargas, exclusivamente para as obrigações iniciadas e concluídas após a ocorrência da anualidade.

24.2. Caso o prazo exceda a 12 (doze) meses os preços contratuais serão reajustados, tomando-se por base a data do orçamento estimado, pela variação dos índices constantes do "INSTITUTO BRASILEIRO DE ECONOMICA" (Índice Nacional da Construção Civil – INCC) editada pela Fundação Getúlio Vargas.

24.3. No cálculo dos reajustes se utilizará a seguinte fórmula:

$$R = V \left[\frac{I - I_0}{I_0} \right]$$

Onde:

R = Valor do reajuste procurado;

V = Valor contratual dos serviços a serem reajustados;

I₀ = Índice inicial - refere-se ao mês da data do orçamento estimado;

I = Índice final - refere-se ao mês de aniversário anual da data do orçamento estimado.

PAÇO MUNICIPAL:

Av. Dom Lino, 831, Centro

CEP: 62.900-000

Fone: (88) 34118414

Site: www.russas.ce.gov.br

E-mail: licitapmrussas@gmail.com

NATHAN DE
MATOS
REBOUCAS: 29390
05767829390

Assinado digitalmente por
NATHAN DE MATOS
REBOUCAS:057678
29390
Data: 2025.10.16
14:38:45-03'00'



24.3.1. O FATOR deve ser truncado na quarta casa decimal, ou seja, desprezar totalmente da quinta casa decimal em diante.

24.4. Nos reajustes subsequentes ao primeiro, o interregno mínimo de um ano será contado a partir dos efeitos financeiros do último reajuste.

24.5. No caso de atraso ou não divulgação do(s) índice (s) de reajustamento, o contratante pagará ao contratado a importância calculada pela última variação conhecida, liquidando a diferença correspondente tão logo seja(m) divulgado(s) o(s) índice(s) definitivo(s).

24.5.1. Fica o Contratado obrigado a apresentar memória de cálculo referente ao reajustamento de preços do valor remanescente, sempre que este ocorrer.

24.6. Nas aferições finais, o índice utilizado para reajuste será, obrigatoriamente, o definitivo.

24.7. Caso o índice estabelecido para reajustamento venha a ser extinto ou de qualquer forma não possa mais ser utilizado, será adotado, em substituição, o que vier a ser determinado pela legislação então em vigor.

24.8. Na ausência de previsão legal quanto ao índice substituto, as partes elegerão novo índice oficial, para reajustamento do preço do valor remanescente, por meio de termo aditivo.

24.9. O reajuste será realizado por apostilamento.

25. Considerações finais

A Contratada assumirá integral responsabilidade civil e penal pela boa execução e eficiência dos serviços que realizar, de acordo com o presente PROJETO BÁSICO, bem como pelos danos decorrentes da realização dos referidos trabalhos ou decorrentes do não atendimento dos serviços previstos, inclusive quanto a terceiros.

A Contratada é obrigada a obedecer às exigências do CREA, bem como às prescrições das normas da ABNT, NR-10 e demais especificações e normas de execução dos serviços que o MUNICÍPIO venha a exigir por razões de ordem técnica ou de conveniência à coletividade.

Correrá por conta exclusiva da Contratada a responsabilidade por quaisquer acidentes de trabalho na execução dos serviços contratados e uso indevido de patentes e/ou direitos autorais.

A Contratada é obrigada a zelar pelo patrimônio Municipal, objeto do presente, assumindo responsabilidades pela sua integridade, responsabilizando-se pelos seus agentes ou por terceiros.

A Contratada é obrigada a recompor, ao término dos serviços, as condições originais, obedecendo aos padrões estabelecidos, dos passeios, leitos carroçáveis e demais logradouros públicos danificados em função dos trabalhos executados pela Contratada.

PAÇO MUNICIPAL:

Av. Dom Lino, 831, Centro

CEP: 62.900-000

Fone: (88) 34118414

Site: www.russas.ce.gov.br

E-mail: licitapmrussas@gmail.com

NATHAN DE
MATOS
REBOUCAS: 29390
05767829390

Assinado digitalmente por
NATHAN DE MATOS
REBOUCAS:057678
29390
Data: 2025.10.16
14:38:45-03'00'



Prefeitura de
Russas



A Contratada obriga-se a manter seus funcionários devidamente uniformizados e identificados.

RUSSAS-CE, julho de 2025.

PAÇO MUNICIPAL:

Av. Dom Lino, 831, Centro

CEP: 62.900-000

Fone: (88) 34118414

Site: www.russas.ce.gov.br

E-mail: licitapmrussas@gmail.com

**NATHAN DE
MATOS**
REBOUCAS:
05767829390

Assinado
digitalmente por
NATHAN DE MATOS
REBOUCAS:057678
29390
Data: 2025.10.16
14:38:45-03'00'



Prefeitura de
Russas



Paço Municipal - Av. Dom Lino, nº 831, Centro, Russas-Ce - CNPJ nº 07.535.446/0001-60 - CEP 62.900-000 - Fone (88) 3411.8414 - Site: www.russas.ce.gov.br

OBJETO: CONTRATAÇÃO DE EMPRESA PARA PRESTAÇÃO SERVIÇOS DE MANUTENÇÃO, MELHORIAS, OBRAS E EFICIENTIZAÇÃO DO SISTEMA DE ILUMINAÇÃO PÚBLICA DO MUNICÍPIO DE RUSSAS/CE, DE INTERESSE DA SECRETARIA MUNICIPAL DE INFRAESTRUTURA E SERVIÇOS URBANOS

LOCAL: RUSSAS/CE

REFERÊNCIAS DE PREÇO: SEINFRA - 028, SINAPI - 05/2025 (Ceará), SIURB Jan/2025, ORSE - Abr/2025

PLANILHA ORÇAMENTÁRIA

| ITEM | CÓDIGO | DESCRIÇÃO | UNIDADE | QUANTIDADE | VALOR UNITÁRIO COM BDI | VALOR TOTAL COM BDI |
|------------------------------|---|---|---------|------------|------------------------|-------------------------|
| 1 | SERVIÇOS DE GESTÃO INTEGRAL DO PARQUE DE ILUMINAÇÃO PÚBLICA | | | | | |
| 1.1 | CP-001 | SERVIÇO DE GARANTIA DE FUNCIONAMENTO, DE GERENCIAMENTO DO SISTEMA DE ILUMINAÇÃO PÚBLICA (IP) EXISTENTE, COM MANUTENÇÃO PREVENTIVA, MANUTENÇÃO CORRETIVA, ACESSORIA TÉCNICA E ELABORAÇÃO DE PROJETOS EXECUTIVOS, CONCEITUAIS E ORÇAMENTOS DE IP, INCLUINDO FORNECIMENTO DE MÃO DE OBRA, DE MATERIAIS, DE EQUIPAMENTOS, DISPONIBILIZAÇÃO DE LINHA TELEFÔNICA P/ ATENDIMENTO DOS MUNICÍPIOS EM HORÁRIO COMERCIAL PARA CONTROLE DE SERVIÇOS DE IP, COM ADMINISTRAÇÃO LOCAL NO MUNICÍPIO | PL | 171.840,00 | R\$ 15,63 | R\$ 2.685.859,20 |
| VALOR TOTAL DO ITEM 1 | | | | | | R\$ 2.685.859,20 |
| 2 | SERVIÇO DE GEORREFERENCIAMENTO, CADASTRO E EMPLAQUETAMENTO DOS PONTOS EXISTENTES NO PARQUE DE ILUMINAÇÃO PÚBLICA | | | | | |
| 2.1 | CP-002 | SERVIÇO DE GEORREFERENCIAMENTO E CADASTRAMENTO DOS PONTOS EXISTENTES NO PARQUE DE ILUMINAÇÃO PÚBLICA | UN | 14.320,00 | R\$ 20,42 | R\$ 292.414,40 |
| 2.2 | CP-003 | SERVIÇO DE EMPLAQUETAMENTO DOS PONTOS EXISTENTES NO PARQUE DE ILUMINAÇÃO PÚBLICA | UN | 14.320,00 | R\$ 29,00 | R\$ 415.280,00 |
| VALOR TOTAL DO ITEM 2 | | | | | | R\$ 707.694,40 |
| 3 | SERVIÇOS DE MELHORIAS, AMPLIAÇÕES, OBRAS, EFICIENTIZAÇÃO E OUTROS SERVIÇOS TÉCNICOS | | | | | |
| 3.1 | | DISPONIBILIDADE DE TURMA PESADA, COM CAMINHÃO MUNCK, POR HORA DIURNA - COM FORNECIMENTO DE MÃO DE OBRA E DE EQUIPAMENTOS | | | | |
| 3.1.1 | CP-004 | EM DIAS ÚTEIS E AOS SÁBADOS | HH | 50,00 | R\$ 310,48 | R\$ 15.524,00 |
| 3.1.2 | CP-005 | AOS DOMINGOS E FERIADOS | HH | 50,00 | R\$ 404,31 | R\$ 20.215,50 |
| 3.2 | | DISPONIBILIDADE DE TURMA PESADA, COM CAMINHÃO MUNCK, POR HORA NOTURNA - COM FORNECIMENTO DE MÃO DE OBRA E DE EQUIPAMENTOS | | | | |
| 3.2.1 | CP-006 | EM DIAS ÚTEIS E AOS SÁBADOS | HH | 60,00 | R\$ 329,24 | R\$ 19.754,40 |
| 3.2.2 | CP-007 | AOS DOMINGOS E FERIADOS | HH | 60,00 | R\$ 423,07 | R\$ 25.384,20 |
| 3.3 | | DISPONIBILIDADE DE TURMA PESADA, VEÍCULO CESTO AÉREO COM ALCANCE ATÉ 13M, POR HORA DIURNA - COM FORNECIMENTO DE MÃO DE OBRA E DE EQUIPAMENTOS | | | | |
| 3.3.1 | CP-008 | EM DIAS ÚTEIS E AOS SÁBADOS | HH | 50,00 | R\$ 310,48 | R\$ 15.524,00 |
| 3.3.2 | CP-009 | AOS DOMINGOS E FERIADOS | HH | 60,00 | R\$ 404,31 | R\$ 24.258,60 |
| 3.4 | | DISPONIBILIDADE DE TURMA PESADA, VEÍCULO CESTO AÉREO COM ALCANCE ATÉ 13M, POR HORA NOTURNA - COM FORNECIMENTO DE MÃO DE OBRA E DE EQUIPAMENTOS | | | | |
| 3.4.1 | CP-010 | EM DIAS ÚTEIS E SÁBADOS | HH | 50,00 | R\$ 329,24 | R\$ 16.462,00 |
| 3.4.2 | CP-011 | AOS DOMINGOS E FERIADOS | HH | 50,00 | R\$ 423,07 | R\$ 21.153,50 |

NATHAN DE MATOS
Assinado digitalmente por
NATHAN DE MATOS
REBOUCAS:057678
29390
Data: 2025.10.16
14:38:45-03'00'

05767829390



Prefeitura de
Russas



Paço Municipal - Av. Dom Lino, nº 831, Centro, Russas-Ce - CNPJ nº 07.535.446/0001-60 - CEP 62.900-000 - Fone (88) 3411.8414 - Site: www.russas.ce.gov.br

OBJETO: CONTRATAÇÃO DE EMPRESA PARA PRESTAÇÃO SERVIÇOS DE MANUTENÇÃO, MELHORIAS, OBRAS E EFICIENTIZAÇÃO DO SISTEMA DE ILUMINAÇÃO PÚBLICA DO MUNICÍPIO DE RUSSAS/CE, DE INTERESSE DA SECRETARIA MUNICIPAL DE INFRAESTRUTURA E SERVIÇOS URBANOS

LOCAL: RUSSAS/CE

REFERÊNCIAS DE PREÇO: SEINFRA - 028, SINAPI - 05/2025 (Ceará), SIURB Jan/2025, ORSE - Abr/2025

PLANILHA ORÇAMENTÁRIA

| ITEM | CÓDIGO | DESCRIÇÃO | UNIDADE | QUANTIDADE | VALOR UNITÁRIO COM BDI | VALOR TOTAL COM BDI |
|-------|--------|--|---------|------------|------------------------|---------------------|
| 3.5 | | SERVIÇO DE INSTALAÇÃO/SUBSTITUIÇÃO DE BRAÇO CONVENCIONAL OU ORNAMENTAL EM TOPO DE POSTE COM FORNECIMENTO DE MÃO DE OBRA, DE MÃO DE OBRA, DE MATERIAIS E DE EQUIPAMENTOS E DE EQUIPAMENTOS | | | | |
| 3.5.1 | CP-012 | BRAÇO PARA LUMINÁRIA TIPO IP1 EM AÇO ZINCADO ABNT 1010 A 1020, C=1.300MM, E=200MM, DN=48MM, CT=1.500MM, COM ACESSÓRIOS P/ FIXAÇÃO EM POSTE | UN | 300,00 | R\$ 355,56 | R\$ 106.668,00 |
| 3.5.2 | CP-013 | BRAÇO PARA LUMINÁRIA TIPO IP2 EM AÇO ZINCADO ABNT 1010 A 1020, C=1.800MM, E=200MM, DN=48MM, CT=2.000MM, COM ACESSÓRIOS P/ FIXAÇÃO EM POSTE | UN | 300,00 | R\$ 459,64 | R\$ 137.892,00 |
| 3.5.3 | CP-014 | BRAÇO PARA LUMINÁRIA TIPO IP3 EM AÇO ZINCADO ABNT 1010 A 1020, C=2.800MM, E=200MM, DN=48MM, CT=3.000MM, COM ACESSÓRIOS P/ FIXAÇÃO EM POSTE | UN | 140,00 | R\$ 657,22 | R\$ 92.010,80 |
| 3.6 | | SERVIÇO DE INSTALAÇÃO/SUBSTITUIÇÃO DE BRAÇO ORNAMENTAL EM TOPO DE POSTE COM FORNECIMENTO DE MÃO DE OBRA, DE MATERIAIS E DE EQUIPAMENTOS | | | | |
| 3.6.1 | CP-015 | BRAÇO ORNAMENTAL P/ 01 LUMINÁRIA, PROJEÇÃO DE 1500MM, ESTRUTURA EM AÇO GALVANIZADO A FOGO, PADRÃO PREFEITURA MUNICIPAL DE RUSSAS PARA POSTE CÔNICO - FORNECIMENTO E INSTALAÇÃO EM TOPO DE POSTE | UN | 15,00 | R\$ 1.263,48 | R\$ 18.952,20 |
| 3.6.2 | CP-016 | BRAÇO ORNAMENTAL P/ 02 LUMINÁRIAS, PROJEÇÃO DE 1500MM, ESTRUTURA EM AÇO GALVANIZADO A FOGO, PADRÃO PREFEITURA MUNICIPAL DE RUSSAS PARA POSTE CÔNICO - FORNECIMENTO E INSTALAÇÃO EM TOPO DE POSTE | UN | 35,00 | R\$ 1.867,78 | R\$ 65.372,30 |
| 3.6.3 | CP-017 | BRAÇO ORNAMENTAL P/ 03 LUMINÁRIAS, PROJEÇÃO DE 1500MM, ESTRUTURA EM AÇO GALVANIZADO A FOGO, PADRÃO PREFEITURA MUNICIPAL DE RUSSAS PARA POSTE CÔNICO - FORNECIMENTO E INSTALAÇÃO EM TOPO DE POSTE | UN | 10,00 | R\$ 2.457,66 | R\$ 24.576,60 |
| 3.6.4 | CP-018 | BRAÇO ORNAMENTAL P/ 04 LUMINÁRIAS, PROJEÇÃO DE 1500MM, ESTRUTURA EM AÇO GALVANIZADO A FOGO, PADRÃO PREFEITURA MUNICIPAL DE RUSSAS PARA POSTE CÔNICO - FORNECIMENTO E INSTALAÇÃO EM TOPO DE POSTE | UN | 10,00 | R\$ 3.043,94 | R\$ 30.439,40 |
| 3.7 | | SERVIÇO DE INSTALAÇÃO/SUBSTITUIÇÃO DE METRO DE CABO UNIPOLAR ESPECIAL, RESISTENTE AO FOGO, BAIXA EMISSÃO DE FUMAÇA E BAIXA TOXIDEZ, SINGELO DE COBRE 0,6/1,0KV, EM ELETRODUTO OU BRAÇO DE IP COM FORNECIMENTO DE MÃO DE OBRA, DE MATERIAIS E DE EQUIPAMENTOS | | | | |
| 3.7.1 | CP-019 | DE 2,5MM2 | M | 3.500,00 | R\$ 3,64 | R\$ 12.740,00 |
| 3.7.2 | CP-020 | DE 4,0MM2 | M | 2.000,00 | R\$ 4,97 | R\$ 9.940,00 |
| 3.7.3 | CP-021 | DE 6,0MM2 | M | 1.800,00 | R\$ 6,56 | R\$ 11.808,00 |
| 3.7.4 | CP-022 | DE 10,0MM2 | M | 1.100,00 | R\$ 10,45 | R\$ 11.495,00 |
| 3.7.5 | CP-023 | DE 16,0MM2 | M | 1.100,00 | R\$ 15,58 | R\$ 17.138,00 |
| 3.7.6 | CP-024 | DE 25,0MM2 | M | 1.100,00 | R\$ 23,52 | R\$ 25.872,00 |

NATHAN DE MATOS
Assinado digitalmente por
NATHAN DE MATOS
REBOUCAS:057678
29390
05767829390
Data: 2025.10.16
14:38:45-03'00'



Prefeitura de
Russas



Paço Municipal - Av. Dom Lino, nº 831, Centro, Russas-Ce - CNPJ nº 07.535.446/0001-60 - CEP 62.900-000 - Fone (88) 3411.8414 - Site: www.russas.ce.gov.br

OBJETO: CONTRATAÇÃO DE EMPRESA PARA PRESTAÇÃO SERVIÇOS DE MANUTENÇÃO, MELHORIAS, OBRAS E EFICIENTIZAÇÃO DO SISTEMA DE ILUMINAÇÃO PÚBLICA DO MUNICÍPIO DE RUSSAS/CE, DE INTERESSE DA SECRETARIA MUNICIPAL DE INFRAESTRUTURA E SERVIÇOS URBANOS

LOCAL: RUSSAS/CE

REFERÊNCIAS DE PREÇO: SEINFRA - 028, SINAPI - 05/2025 (Ceará), SIURB Jan/2025, ORSE - Abr/2025

PLANILHA ORÇAMENTÁRIA

| ITEM | CÓDIGO | DESCRIÇÃO | UNIDADE | QUANTIDADE | VALOR UNITÁRIO COM BDI | VALOR TOTAL COM BDI |
|--------|--------|--|---------|------------|------------------------|---------------------|
| 3.8 | | SERVIÇO DE INSTALAÇÃO/SUBSTITUIÇÃO DE METRO DE CABO MULTIPOLAR RESISTENTE AO FOGO, BAIXA EMISSÃO DE FUMAÇA E BAIXA TOXIDEX, DE COBRE 450/750KV COM FORNECIMENTO DE MÃO DE OBRA, DE MATERIAIS E DE EQUIPAMENTOS | | | | |
| 3.8.1 | CP-025 | PP 2X2,5MM2 | M | 850,00 | R\$ 7,94 | R\$ 6.749,00 |
| 3.8.2 | CP-026 | PP 3X2,5MM2 | M | 850,00 | R\$ 11,01 | R\$ 9.358,50 |
| 3.9 | | SERVIÇO DE INSTALAÇÃO/SUBSTITUIÇÃO DE METRO DE CONDUTOR MULTIPLEXADO COM ISOLAÇÃO XLPE, CLASSE 06/1KV PARA ILUMINAÇÃO PÚBLICA COM FORNECIMENTO DE MÃO DE OBRA, DE MATERIAIS E DE EQUIPAMENTOS | | | | |
| 3.9.1 | CP-027 | 1#16(16)MM2 | M | 850,00 | R\$ 32,29 | R\$ 27.446,50 |
| 3.9.2 | CP-028 | 3#16(16)MM2 | M | 850,00 | R\$ 37,96 | R\$ 32.266,00 |
| 3.9.3 | CP-029 | 1#25(25)MM2 | M | 850,00 | R\$ 34,73 | R\$ 29.520,50 |
| 3.9.4 | CP-030 | 3#25(25)MM2 | M | 400,00 | R\$ 42,42 | R\$ 16.968,00 |
| 3.10 | | SERVIÇO DE INSTALAÇÃO DE HASTE DE TERRA COM FORNECIMENTO DE MÃO DE OBRA, DE MATERIAIS E DE EQUIPAMENTOS | | | | |
| 3.10.1 | CP-031 | 5/8 POL X 2,40 M COM CONECTOR | UN | 25,00 | R\$ 90,83 | R\$ 2.270,75 |
| 3.11 | | SERVIÇO DE INSTALAÇÃO/SUBSTITUIÇÃO DE ARMAÇÃO SECUNDÁRIA EM POSTE COM FORNECIMENTO DE MÃO DE OBRA, DE MATERIAIS E DE EQUIPAMENTOS | | | | |
| 3.11.1 | CP-032 | 01 ESTRIBO (COMPLETA) - POSTE DT/POSTE CIRCULAR | UN | 50,00 | R\$ 125,24 | R\$ 6.262,00 |
| 3.11.2 | CP-033 | 02 ESTRIBOS (COMPLETA) - POSTE DT/POSTE CIRCULAR | UN | 50,00 | R\$ 157,20 | R\$ 7.860,00 |
| 3.12 | | SERVIÇO DE INSTALAÇÃO DE RELÉ FOTOELÉTRICO EM TOPO DE POSTE COM FORNECIMENTO DE MÃO DE OBRA, DE MATERIAIS E DE EQUIPAMENTOS | | | | |
| 3.12.1 | CP-034 | RELÉ FOTOELÉTRICO TIPO NF INTERNO/EXTERNO, BIVOLT, 1000W | UN | 150,00 | R\$ 83,54 | R\$ 12.531,00 |
| 3.13 | | SERVIÇO DE INSTALAÇÃO DE BASE PARA RELÉ FOTOELÉTRICO EM TOPO DE POSTE COM FORNECIMENTO DE MÃO DE OBRA, DE MATERIAIS E DE EQUIPAMENTOS | | | | |
| 3.13.1 | CP-035 | BASE RELÉ FOTOELÉTRICO COM SUPORTE METÁLICO | UN | 140,00 | R\$ 37,41 | R\$ 5.237,40 |
| 3.14 | | SERVIÇO DE IMPLANTAÇÃO DE POSTE DE CONCRETO TIPO "RC" COM FORNECIMENTO DE MÃO DE OBRA, DE MATERIAIS E DE EQUIPAMENTOS | | | | |
| 3.14.1 | CP-036 | 8M X 200KG | UN | 10,00 | R\$ 2.185,13 | R\$ 21.851,30 |
| 3.14.2 | CP-037 | 10M X 200KG | UN | 10,00 | R\$ 3.065,93 | R\$ 30.659,30 |
| 3.14.3 | CP-038 | 12M X 200KG | UN | 10,00 | R\$ 3.444,41 | R\$ 34.444,10 |
| 3.14.4 | CP-039 | 14M X 200KG | UN | 10,00 | R\$ 3.948,25 | R\$ 39.482,50 |
| 3.15 | | SERVIÇO DE IMPLANTAÇÃO DE POSTE DE CONCRETO DT COM FORNECIMENTO DE MÃO DE OBRA, DE MATERIAIS E DE EQUIPAMENTOS | | | | |
| 3.15.1 | CP-040 | 9M X 150KG | UN | 10,00 | R\$ 1.678,09 | R\$ 16.780,90 |

NATHAN DE MATOS
Assinado digitalmente por
NATHAN DE MATOS
REBOUCAS:057678
29390
Data: 2025.10.16
14:38:45-03'00'

05767829390



Prefeitura de
Russas



Paço Municipal - Av. Dom Lino, nº 831, Centro, Russas-Ce - CNPJ nº 07.535.446/0001-60 - CEP 62.900-000 - Fone (88) 3411.8414 - Site: www.russas.ce.gov.br

OBJETO: CONTRATAÇÃO DE EMPRESA PARA PRESTAÇÃO SERVIÇOS DE MANUTENÇÃO, MELHORIAS, OBRAS E EFICIENTIZAÇÃO DO SISTEMA DE ILUMINAÇÃO PÚBLICA DO MUNICÍPIO DE RUSSAS/CE, DE INTERESSE DA SECRETARIA MUNICIPAL DE INFRAESTRUTURA E SERVIÇOS URBANOS

LOCAL: RUSSAS/CE

REFERÊNCIAS DE PREÇO: SEINFRA - 028, SINAPI - 05/2025 (Ceará), SIURB Jan/2025, ORSE - Abr/2025

PLANILHA ORÇAMENTÁRIA

| ITEM | CÓDIGO | DESCRIÇÃO | UNIDADE | QUANTIDADE | VALOR UNITÁRIO COM BDI | VALOR TOTAL COM BDI |
|--------|--------|---|---------|------------|------------------------|---------------------|
| 3.15.2 | CP-041 | 9M X 300KG | UN | 10,00 | R\$ 1.740,56 | R\$ 17.405,60 |
| 3.15.3 | CP-042 | 9M X 600KG | UN | 10,00 | R\$ 2.477,72 | R\$ 24.777,20 |
| 3.15.4 | CP-043 | 12M X 300KG | UN | 2,00 | R\$ 2.759,12 | R\$ 5.518,24 |
| 3.15.5 | CP-043 | 12M X 600KG | UN | 2,00 | R\$ 2.381,77 | R\$ 4.763,54 |
| 3.16 | | SERVIÇO DE INSTALAÇÃO/SUBSTITUIÇÃO DE PROJETOR COMPLETO (LÂMPADA, REATOR E FIAÇÃO) EM TOPO DE POSTE - 01 PROJETOR COM FORNECIMENTO DE MÃO DE OBRA, DE MATERIAIS E DE | | | | |
| 3.16.1 | CP-044 | 250W - A VAPOR METÁLICO | UN | 25,00 | R\$ 1.347,45 | R\$ 33.686,25 |
| 3.16.2 | CP-045 | 400W - A VAPOR METÁLICO | UN | 25,00 | R\$ 1.408,98 | R\$ 35.224,50 |
| 3.17 | | SERVIÇO DE INSTALAÇÃO/SUBSTITUIÇÃO DE SUPORTE DE ILUMINAÇÃO EM TOPO DE POSTE COM FORNECIMENTO DE MÃO DE OBRA, DE MATERIAIS E DE EQUIPAMENTOS | | | | |
| 3.17.1 | CP-046 | SUPORTE PARA 01 PÉTALA/PROJETOR | UN | 18,00 | R\$ 351,66 | R\$ 6.329,88 |
| 3.17.2 | CP-047 | SUPORTE PARA 02 PÉTALAS/PROJETORES | UN | 45,00 | R\$ 401,83 | R\$ 18.082,35 |
| 3.17.3 | CP-047 | SUPORTE PARA 03 PÉTALAS/PROJETORES | UN | 9,00 | R\$ 464,55 | R\$ 4.180,95 |
| 3.17.4 | CP-048 | SUPORTE PARA 04 PÉTALAS/PROJETORES | UN | 9,00 | R\$ 508,46 | R\$ 4.576,14 |
| 3.18 | | SERVIÇO DE RETIRADA OU COLOCAÇÃO EM PRUMO DE POSTE DE CONCRETO/METÁLICO COM FORNECIMENTO DE MÃO DE OBRA E DE EQUIPAMENTOS | | | | |
| 3.18.1 | CP-049 | RETIRADA DE POSTE ATÉ 11M DE COMPRIMENTO | UN | 10,00 | R\$ 553,59 | R\$ 5.535,90 |
| 3.18.2 | CP-050 | RETIRADA DE POSTE DE 12M ATÉ 15M DE COMPRIMENTO | UN | 10,00 | R\$ 692,00 | R\$ 6.920,00 |
| 3.18.3 | CP-051 | PRUMO DE POSTE ATÉ 11M DE COMPRIMENTO | UN | 10,00 | R\$ 276,80 | R\$ 2.768,00 |
| 3.18.4 | CP-052 | PRUMO DE POSTE DE 12M ATÉ 15M DE COMPRIMENTO | UN | 10,00 | R\$ 415,21 | R\$ 4.152,10 |
| 3.19 | | SERVIÇO DE INSTALAÇÃO/SUBSTITUIÇÃO DE QUADRO DE DISTRIBUIÇÃO DE SOBREBOR USO AO TEMPO EM POSTE COM FORNECIMENTO DE MÃO DE OBRA, DE MATERIAIS E DE EQUIPAMENTOS | | | | |
| 3.19.1 | CP-053 | DE 03 CIRCUITOS | UN | 10,00 | R\$ 1.621,73 | R\$ 16.217,30 |
| 3.19.2 | CP-054 | DE 3 CIRCUITOS COM PROGRAMADOR HORÁRIO | UN | 10,00 | R\$ 1.946,62 | R\$ 19.466,20 |
| 3.20 | | SERVIÇO DE INSTALAÇÃO DE CAIXA DE PASSAGEM DE CONCRETO PRÉ-MOLDADO NO PISO COM FORNECIMENTO DE MÃO DE OBRA, MATERIAIS E DE EQUIPAMENTOS | | | | |
| 3.20.1 | CP-055 | 40 X 40 X 40CM, TAMPA CONCRETO E FUNDO DE BRITA (10CM) | UN | 25,00 | R\$ 161,88 | R\$ 4.047,00 |
| 3.20.2 | CP-056 | 60 X 60 X 60CM, TAMPA CONCRETO E FUNDO DE BRITA (10CM) | UN | 25,00 | R\$ 164,40 | R\$ 4.110,00 |
| 3.21 | | SERVIÇO DE INSTALAÇÃO/SUBSTITUIÇÃO DE ELETRODUTO FLEXÍVEL CORRUGADO TIPO PEAD EMBUTIDO NO PISO (INCLUSIVE CONEXÕES) COM FORNECIMENTO DE MÃO DE OBRA, DE MATERIAIS E DE EQUIPAMENTOS | | | | |
| 3.21.1 | CP-057 | 1 1/2" | M | 120,00 | R\$ 11,31 | R\$ 1.357,20 |
| 3.21.2 | CP-058 | 2" | M | 80,00 | R\$ 13,89 | R\$ 1.111,20 |
| 3.21.3 | CP-059 | 3" | M | 50,00 | R\$ 17,27 | R\$ 863,50 |

Assinado digitalmente por
NATHAN DE MATOS
REBOUCAS:057678
29390
Data: 2025.10.16
14:38:45-03'00'

05767829390



Prefeitura de
Russas



Paço Municipal - Av. Dom Lino, nº 831, Centro, Russas-Ce - CNPJ nº 07.535.446/0001-60 - CEP 62.900-000 - Fone (88) 3411.8414 - Site: www.russas.ce.gov.br

OBJETO: CONTRATAÇÃO DE EMPRESA PARA PRESTAÇÃO SERVIÇOS DE MANUTENÇÃO, MELHORIAS, OBRAS E EFICIENTIZAÇÃO DO SISTEMA DE ILUMINAÇÃO PÚBLICA DO MUNICÍPIO DE RUSSAS/CE, DE INTERESSE DA SECRETARIA MUNICIPAL DE INFRAESTRUTURA E SERVIÇOS URBANOS

LOCAL: RUSSAS/CE

REFERÊNCIAS DE PREÇO: SEINFRA - 028, SINAPI - 05/2025 (Ceará), SIURB Jan/2025, ORSE - Abr/2025

PLANILHA ORÇAMENTÁRIA

| ITEM | CÓDIGO | DESCRIÇÃO | UNIDADE | QUANTIDADE | VALOR UNITÁRIO COM BDI | VALOR TOTAL COM BDI |
|--------|--------|---|----------|------------|------------------------|---------------------|
| 3.21.4 | CP-060 | 4" | M | 30,00 | R\$ 21,95 | R\$ 658,50 |
| 3.22 | | SERVIÇO DE INSTALAÇÃO/SUBSTITUIÇÃO DE METRO DE ELETRODUTO DE FERRO GALVANIZADO APARENTE COM FORNECIMENTO DE MÃO DE OBRA, DE MATERIAIS E DE EQUIPAMENTOS | | | | |
| 3.22.1 | CP-061 | 1 1/2" | VR DE 3M | 5,00 | R\$ 268,84 | R\$ 1.344,20 |
| 3.22.2 | CP-061 | 2" | VR DE 3M | 5,00 | R\$ 331,56 | R\$ 1.657,80 |
| 3.22.3 | CP-062 | 3" | VR DE 3M | 2,00 | R\$ 569,90 | R\$ 1.139,80 |
| 3.23 | | SERVIÇO DE INSTALAÇÃO/SUBSTITUIÇÃO DE METRO DE ELETRODUTO DE PVC (INCLUSIVE CONEXÕES) COM FORNECIMENTO DE MÃO DE OBRA, DE MATERIAIS E DE EQUIPAMENTOS | | | | |
| 3.23.1 | CP-063 | 3/4" | M | 150,00 | R\$ 11,15 | R\$ 1.672,50 |
| 3.23.2 | CP-064 | 1" | M | 120,00 | R\$ 14,38 | R\$ 1.725,60 |
| 3.23.3 | CP-065 | 1 1/2" | M | 120,00 | R\$ 18,53 | R\$ 2.223,60 |
| 3.23.4 | CP-066 | 2" | M | 90,00 | R\$ 26,84 | R\$ 2.415,60 |
| 3.23.5 | CP-067 | 3" | M | 60,00 | R\$ 44,61 | R\$ 2.676,60 |
| 3.23.6 | CP-068 | 4" | M | 30,00 | R\$ 67,17 | R\$ 2.015,10 |
| 3.24 | | SERVIÇO DE INSTALAÇÃO/SUBSTITUIÇÃO DE PREFORMADO, ISOLADOR, PARAFUSO E ARRUELA COM FORNECIMENTO DE MÃO DE OBRA, DE MATERIAIS E DE EQUIPAMENTOS | | | | |
| 3.24.1 | CP-069 | ALÇA PREFORMADA DE DISTRIBUIÇÃO EM AÇO GALVANIZADO PARA CABO PRÉ-REUNIDO ATÉ 25MM2 | UN | 140,00 | R\$ 16,68 | R\$ 2.335,20 |
| 3.24.2 | CP-070 | LAÇO PREFORMADO DE DISTRIBUIÇÃO EM AÇO GALVANIZADO PARA CABO PRÉ-REUNIDO ATÉ 25MM2 | UN | 140,00 | R\$ 15,48 | R\$ 2.167,20 |
| 3.24.3 | CP-071 | ISOLADOR ROLDANA DE PORCELANA USO EM BAIXA TENSÃO | UN | 140,00 | R\$ 30,02 | R\$ 4.202,80 |
| 3.24.4 | CP-072 | PARAFUSO MÁQUINA 16X250MM C/ PORCA | UN | 180,00 | R\$ 19,77 | R\$ 3.558,60 |
| 3.24.5 | CP-073 | PARAFUSO MÁQUINA 16X350MM C/ PORCA | UN | 180,00 | R\$ 28,42 | R\$ 5.115,60 |
| 3.24.6 | CP-074 | ARRUELA QUADRADA 50X3MM C/ FURO DE 15MM | UN | 500,00 | R\$ 1,84 | R\$ 920,00 |
| 3.24.7 | CP-075 | ARRUELA REDONDA 32X3MM C/ FURO DE 18MM | UN | 500,00 | R\$ 1,46 | R\$ 730,00 |
| 3.25 | | SERVIÇO DE ABERTURA DE VALA EM SUPERFÍCIE DE COM FORNECIMENTO DE MÃO DE OBRA E DE EQUIPAMENTOS: | | | | |
| 3.25.1 | CP-076 | ESCAVAÇÃO EM TERRA ATÉ 2 METROS | M3 | 45,00 | R\$ 74,21 | R\$ 3.339,45 |
| 3.25.2 | CP-077 | REATERRO C/ COMPACTAÇÃO MANUAL | M3 | 45,00 | R\$ 43,20 | R\$ 1.944,00 |
| 3.26 | | SERVIÇO DE INSTALAÇÃO/SUBSTITUIÇÃO DE CHAVE ELETROMAGNÉTICA C/ RELÉ FOTOELÉTRICO TIPO NA EM TOPO DE POSTE COM FORNECIMENTO DE MÃO DE OBRA, DE MATERIAIS E DE EQUIPAMENTOS | | | | |
| 3.26.1 | CP-078 | INSTALAÇÃO DE CHAVE ELETROMAGNÉTICA BIFÁSICA - ATÉ 30A | UN | 10,00 | R\$ 1.440,38 | R\$ 14.403,80 |

NATHAN DE MATOS
Assinado digitalmente por
NATHAN DE MATOS
REBOUCAS:057678
29390
Data: 2025.10.16
14:38:45-03'00'

05767829390



Prefeitura de
Russas



Paço Municipal - Av. Dom Lino, nº 831, Centro, Russas-Ce - CNPJ nº 07.535.446/0001-60 - CEP 62.900-000 - Fone (88) 3411.8414 - Site: www.russas.ce.gov.br

OBJETO: CONTRATAÇÃO DE EMPRESA PARA PRESTAÇÃO SERVIÇOS DE MANUTENÇÃO, MELHORIAS, OBRAS E EFICIENTIZAÇÃO DO SISTEMA DE ILUMINAÇÃO PÚBLICA DO MUNICÍPIO DE RUSSAS/CE, DE INTERESSE DA SECRETARIA MUNICIPAL DE INFRAESTRUTURA E SERVIÇOS URBANOS

LOCAL: RUSSAS/CE

REFERÊNCIAS DE PREÇO: SEINFRA - 028, SINAPI - 05/2025 (Ceará), SIURB Jan/2025, ORSE - Abr/2025

PLANILHA ORÇAMENTÁRIA

| ITEM | CÓDIGO | DESCRIÇÃO | UNIDADE | QUANTIDADE | VALOR UNITÁRIO COM BDI | VALOR TOTAL COM BDI |
|--------|--------|---|---------|------------|------------------------|---------------------|
| 3.26.2 | CP-079 | INSTALAÇÃO DE CHAVE ELETROMAGNÉTICA BIFÁSICA - ATÉ 60A | UN | 5,00 | R\$ 1.440,38 | R\$ 7.201,90 |
| 3.27 | | SERVIÇO DE INSTALAÇÃO DE CONECTOR EM REDE AÉREA COM FORNECIMENTO DE MÃO DE OBRA, DE MATERIAIS E DE EQUIPAMENTOS | | | | |
| 3.27.1 | CP-080 | REDE ISOLADA - CONECTOR PERFURANTE 2,5MM2 A 16MM2 - 95MM2 | UN | 150,00 | R\$ 19,19 | R\$ 2.878,50 |
| 3.27.2 | CP-081 | REDE CABOS NUS - CONECTOR CUNHA BRONZE TIPO III | UN | 100,00 | R\$ 18,88 | R\$ 1.888,00 |
| 3.28 | | SERVIÇO DE INSTALAÇÃO/SUBSTITUIÇÃO DE FITA/FECHO DE AÇO INOX COM FORNECIMENTO DE MÃO DE OBRA, DE MATERIAIS E DE EQUIPAMENTOS | | | | |
| 3.28.1 | CP-082 | INSTALAÇÃO DE FITA DE AÇO INOX DE 19MM | M | 150,00 | R\$ 9,11 | R\$ 1.366,50 |
| 3.28.2 | CP-083 | INSTALAÇÃO DE FECHO EM FITA DE AÇO INOX DE 19MM | UN | 150,00 | R\$ 3,74 | R\$ 561,00 |
| 3.29 | | SERVIÇO DE APLICAÇÃO DE SOLDA EXOTÉRMICA COM FORNECIMENTO DE MÃO DE OBRA, DE MATERIAIS E DE EQUIPAMENTOS | | | | |
| 3.29.1 | CP-084 | APLICAÇÃO DE SOLDA EXOTÉRMICA | UN | 30,00 | R\$ 55,80 | R\$ 1.674,00 |
| 3.30 | | SERVIÇO DE INSTALAÇÃO/SUBSTITUIÇÃO DE DISJUNTORES TERMOMAGNÉTICOS COM FORNECIMENTO DE MÃO DE OBRA, DE MATERIAIS E DE EQUIPAMENTOS | | | | |
| 3.30.1 | CP-085 | ATÉ 32A, MONOFÁSICO, 10KA | UN | 45,00 | R\$ 29,35 | R\$ 1.320,75 |
| 3.30.2 | CP-086 | DE 40 ATÉ 50A, MONOFÁSICO, 10KA | UN | 45,00 | R\$ 29,35 | R\$ 1.320,75 |
| 3.30.3 | CP-087 | DE 63A, MONOFÁSICO, 10KA | UN | 25,00 | R\$ 29,35 | R\$ 733,75 |
| 3.30.4 | CP-088 | ATÉ 32A, BIFÁSICO, 10KA | UN | 5,00 | R\$ 72,39 | R\$ 361,95 |
| 3.30.5 | CP-088 | DE 63A, BIPOLAR, 10KA | UN | 5,00 | R\$ 76,52 | R\$ 382,60 |
| 3.30.6 | CP-089 | DE 10 ATÉ 50A, TRIFÁSICO, 10KA | UN | 45,00 | R\$ 83,15 | R\$ 3.741,75 |
| 3.30.7 | CP-090 | DE 63A, TRIFÁSICO, 10KA | UN | 15,00 | R\$ 97,57 | R\$ 1.463,55 |
| 3.31 | | SERVIÇO DE INSTALAÇÃO/SUBSTITUIÇÃO DE QUADRO DE MEDIÇÃO DE ENERGIA USO AO POSTE - PADRÃO ENEL COM FORNECIMENTO DE MÃO DE OBRA, DE MATERIAIS E DE EQUIPAMENTOS | | | | |
| 3.31.1 | CP-091 | QUADRO DE MEDIÇÃO MONOFÁSICO PADRÃO ENEL | UN | 15,00 | R\$ 51,08 | R\$ 766,20 |
| 3.31.2 | CP-092 | QUADRO DE MEDIÇÃO TRIFÁSICO PADRÃO ENEL | UN | 15,00 | R\$ 478,06 | R\$ 7.170,90 |
| 3.32 | | SERVIÇO DE PINTURA EM POSTE DE CONCRETO COM FORNECIMENTO DE MÃO DE OBRA, DE MATERIAIS E DE EQUIPAMENTOS | | | | |
| 3.32.1 | CP-093 | ATÉ 8M | UN | 20,00 | R\$ 408,73 | R\$ 8.174,60 |
| 3.32.2 | CP-094 | DE 8 ATÉ 13M | UN | 20,00 | R\$ 528,92 | R\$ 10.578,40 |
| 3.33 | | SERVIÇO DE INSTALAÇÃO/SUBSTITUIÇÃO DE CINTA CIRCULAR EM AÇO GALVANIZADO EM TOPO DE POSTE COM FORNECIMENTO DE MÃO DE OBRA, DE MATERIAIS E DE EQUIPAMENTOS | | | | |
| 3.33.1 | CP-095 | DE 230MM COM PARAFUSOS FRANCÊS M16 X 70MM | UN | 50,00 | R\$ 5,91 | R\$ 295,50 |

NATHAN DE MATOS
Assinado digitalmente por
NATHAN DE MATOS
REBOUCAS:057678
29390
Data: 2025.10.16
14:38:45-03'00'

05767829390



Prefeitura de
Russas



Paço Municipal - Av. Dom Lino, nº 831, Centro, Russas-Ce - CNPJ nº 07.535.446/0001-60 - CEP 62.900-000 - Fone (88) 3411.8414 - Site: www.russas.ce.gov.br

OBJETO: CONTRATAÇÃO DE EMPRESA PARA PRESTAÇÃO SERVIÇOS DE MANUTENÇÃO, MELHORIAS, OBRAS E EFICIENTIZAÇÃO DO SISTEMA DE ILUMINAÇÃO PÚBLICA DO MUNICÍPIO DE RUSSAS/CE, DE INTERESSE DA SECRETARIA MUNICIPAL DE INFRAESTRUTURA E SERVIÇOS URBANOS

LOCAL: RUSSAS/CE

REFERÊNCIAS DE PREÇO: SEINFRA - 028, SINAPI - 05/2025 (Ceará), SIURB Jan/2025, ORSE - Abr/2025

PLANILHA ORÇAMENTÁRIA

| ITEM | CÓDIGO | DESCRIÇÃO | UNIDADE | QUANTIDADE | VALOR UNITÁRIO COM BDI | VALOR TOTAL COM BDI |
|--------|--------|---|---------|------------|------------------------|---------------------|
| 3.33.2 | CP-096 | DE 250MM COM PARAFUSOS FRANCÊS M16 X 70MM | UN | 50,00 | R\$ 33,58 | R\$ 1.679,00 |
| 3.34 | | SERVIÇO DE EFICIENTIZAÇÃO DO SISTEMA DE IP COM INSTALAÇÃO OU SUBSTITUIÇÃO POR LUMINÁRIA VIÁRIA COM TECNOLOGIA LED EM BRAÇOS OU SUPORTES EM TOPO DE POSTE (SEM FORNECIMENTO DO BRAÇO OU SUPORTE) COM FORNECIMENTO DE MÃO DE OBRA, DE MATERIAIS E DE EQUIPAMENTOS | | | | |
| 3.34.1 | CP-097 | LUMINÁRIA LED TIPO IP - 50W COM CERTIFICAÇÃO PORTARIA 62/2022 DO INMETRO, INCLUSO BASE PARA RELÉ TELEGESTÃO 7PIN | UN | 700,00 | R\$ 1.012,15 | R\$ 708.505,00 |
| 3.34.2 | CP-098 | LUMINÁRIA LED TIPO IP - 100W COM CERTIFICAÇÃO PORTARIA 62/2022 DO INMETRO, INCLUSOS BASE PARA RELÉ TELEGESTÃO 7PIN | UN | 420,00 | R\$ 1.494,44 | R\$ 627.664,80 |
| 3.34.3 | CP-099 | LUMINÁRIA LED TIPO IP - 150W COM CERTIFICAÇÃO PORTARIA 62/2022 DO INMETRO, INCLUSOS BASE PARA RELÉ TELEGESTÃO 7PIN | UN | 140,00 | R\$ 1.758,34 | R\$ 246.167,60 |
| 3.34.4 | CP-100 | LUMINÁRIA LED TIPO IP - 200W COM CERTIFICAÇÃO PORTARIA 62/2022 DO INMETRO, INCLUSOS BASE PARA RELÉ TELEGESTÃO 7PIN | UN | 140,00 | R\$ 2.303,88 | R\$ 322.543,20 |
| 3.35 | | SERVIÇO DE EFICIENTIZAÇÃO DO SISTEMA DE IP COM INSTALAÇÃO OU SUBSTITUIÇÃO POR PROJETOR COM TECNOLOGIA LED EM SUPORTES EM TOPO DE POSTE (SEM FORNECIMENTO DO BRAÇO OU SUPORTE) COM FORNECIMENTO DE MÃO DE OBRA, DE MATERIAIS E DE EQUIPAMENTOS | | | | |
| 3.35.1 | CP-101 | REFLETOR LED - 50W | UN | 40,00 | R\$ 781,47 | R\$ 31.258,80 |
| 3.35.2 | CP-102 | REFLETOR LED - 100W | UN | 40,00 | R\$ 951,06 | R\$ 38.042,40 |
| 3.35.3 | CP-103 | REFLETOR LED - 150W | UN | 40,00 | R\$ 2.804,24 | R\$ 112.169,60 |
| 3.35.4 | CP-104 | REFLETOR LED - 200W | UN | 80,00 | R\$ 1.627,17 | R\$ 130.173,60 |
| 3.35.5 | CP-105 | REFLETOR LED - 300W | UN | 12,00 | R\$ 2.338,49 | R\$ 28.061,88 |
| 3.35.6 | CP-106 | REFLETOR LED - 500W | UN | 12,00 | R\$ 3.880,08 | R\$ 46.560,96 |
| 3.36 | | SERVIÇO DE INSTALAÇÃO/SUBSTITUIÇÃO DE EQUIPAMENTOS DE TELEGESTÃO - COM FORNECIMENTO DE MÃO DE OBRA, DE MATERIAIS E DE EQUIPAMENTOS | | | | |
| 3.36.1 | CP-107 | LICENÇA DE DADOS/SOFTWARE PARA TELEGESTÃO | UN | 6.600,00 | R\$ 4,75 | R\$ 31.350,00 |
| 3.36.2 | CP-108 | MÓDULO CONTROLADOR DA LUMINÁRIA | UN | 550,00 | R\$ 897,13 | R\$ 493.421,50 |
| 3.37 | | SERVIÇO DE ILUMINAÇÃO NATALINA PARA REALCE DE FACHADA DE PRÉDIOS PÚBLICOS E MONUMENTOS HISTÓRICOS | | | | |
| 3.37.1 | CP-109 | INSTALAÇÃO DE MANGUEIRA LED | M | 2.000,00 | R\$ 91,66 | R\$ 183.320,00 |
| 3.37.2 | CP-110 | INSTALAÇÃO DE CORDÃO LED | UND | 1.000,00 | R\$ 167,25 | R\$ 167.250,00 |
| 3.37.3 | CP-111 | ENFEITE NATALINO COM ILUMINAÇÃO COM ILUMINAÇÃO LED, DE TAMANHO DE 1,0 ATÉ 1,5 M | UN | 50,00 | R\$ 1.409,44 | R\$ 70.472,00 |
| 3.37.4 | CP-112 | ENFEITE NATALINO COM ILUMINAÇÃO COM ILUMINAÇÃO LED, DE TAMANHO DE 1,6 ATÉ 3,0 M | UN | 40,00 | R\$ 1.989,00 | R\$ 79.560,00 |
| 3.37.5 | CP-113 | ÁRVORE NATALINA COM ILUMINAÇÃO LED, DE TAMANHO DE 2,0 ATÉ 5,0 M | UN | 1,00 | R\$ 19.614,31 | R\$ 19.614,31 |
| 3.37.6 | CP-114 | ÁRVORE NATALINA COM ILUMINAÇÃO LED, DE TAMANHO DE 6,0 ATÉ 9,0 M | UN | 1,00 | R\$ 38.449,49 | R\$ 38.449,49 |

NATHAN DE MATOS
REBOUCAS: 29390
05767829390
Assinado digitalmente por
NATHAN DE MATOS
REBOUCAS:057678
Data: 2025.10.16
14:38:45-03'00'



Prefeitura de
Russas



Paço Municipal - Av. Dom Lino, nº 831, Centro, Russas-Ce - CNPJ nº 07.535.446/0001-60 - CEP 62.900-000 - Fone (88) 3411.8414 - Site: www.russas.ce.gov.br

OBJETO: CONTRATAÇÃO DE EMPRESA PARA PRESTAÇÃO SERVIÇOS DE MANUTENÇÃO, MELHORIAS, OBRAS E EFICIENTIZAÇÃO DO SISTEMA DE ILUMINAÇÃO PÚBLICA DO MUNICÍPIO DE RUSSAS/CE, DE INTERESSE DA SECRETARIA MUNICIPAL DE INFRAESTRUTURA E SERVIÇOS URBANOS

LOCAL: RUSSAS/CE

REFERÊNCIAS DE PREÇO: SEINFRA - 028, SINAPI - 05/2025 (Ceará), SIURB Jan/2025, ORSE - Abr/2025

PLANILHA ORÇAMENTÁRIA

| ITEM | CÓDIGO | DESCRIÇÃO | UNIDADE | QUANTIDADE | VALOR UNITÁRIO COM BDI | VALOR TOTAL COM BDI |
|------------------------------|--------|--|---------|------------|------------------------|-------------------------|
| 3.37.7 | CP-115 | ÁRVORE NATALINA COM ILUMINAÇÃO LED, DE TAMANHO DE 10,0 ATÉ 13,0 M | UN | 1,00 | R\$ 55.913,34 | R\$ 55.913,34 |
| 3.37.8 | CP-116 | INSTALAÇÃO DE TÚNEL COM ILUMINAÇÃO LED, COM VÃO DE ATÉ 3 M | UN | 1,00 | R\$ 35.615,26 | R\$ 35.615,26 |
| 3.37.9 | CP-117 | INSTALAÇÃO DE ESTRUTURA METÁLICA COM COBERTURA E COM ILUMINAÇÃO LED, COM ÁREA DE ATÉ 9 M2 | UN | 1,00 | R\$ 28.613,57 | R\$ 28.613,57 |
| 3.37.10 | CP-118 | PRESÉPOP COMPOSTO POR 12 ELEMENTOS EM FIBRA DE VIDRO, TAMANHO REAL - MARIA, JOSÉ, MENINO JESUS, REIS MAGOS, PASTOR DE OVELHAS, OVELHAS, VACA, JUMENTO E GALO | UN | 1,00 | R\$ 49.548,54 | R\$ 49.548,54 |
| 3.37.11 | CP-119 | POLTONA DO PAPAÍ NOEL EM FIBRA DE VIDRO, EM TAMANHO REAL | UN | 1,00 | R\$ 6.850,24 | R\$ 6.850,24 |
| 3.37.12 | CP-120 | CAIXAS DE PRESENTES EM FIBRA DE VIDRO, DE 1,0 A 2,0 M2 | UN | 1,00 | R\$ 5.682,86 | R\$ 5.682,86 |
| VALOR TOTAL DO ITEM 3 | | | | | | R\$ 4.910.575,80 |
| TOTAL GERAL COM BDI: | | | | | | R\$ 8.304.129,40 |

OITO MILHÕES, TREZENTOS E QUATRO MIL, CENTO E VINTE E NOVE REAIS E QUARENTA CENTAVOS

NATHAN DE MATOS
Assinado digitalmente por
NATHAN DE MATOS
REBOUCAS:057678
29390
Data: 2025.10.16
14:38:45-03'00'

OBJETO: CONTRATAÇÃO DE EMPRESA PARA PRESTAÇÃO SERVIÇOS DE MANUTENÇÃO, MELHORIAS, OBRAS E EFICIENTIZAÇÃO DO SISTEMA DE ILUMINAÇÃO PÚBLICA DO MUNICÍPIO DE RUSSAS/CE, DE INTERESSE DA SECRETARIA MUNICIPAL DE INFRAESTRUTURA E SERVIÇOS URBANOS

LOCAL: RUSSAS/CE

REFERÊNCIAS DE PREÇO: SEINFRA - 028, SINAPI - 05/2025 (Ceará), SIURB Jan/2025, ORSE - Abr/2025

CRONOGRAMA FÍSICO-FINANCEIRO

| ITEM | DESCRIÇÃO DOS SERVIÇOS | VALORES | % DO TOTAL | 1º MÊS | | 2º MÊS | | 3º MÊS | | 4º MÊS | | 5º MÊS | | 6º MÊS | |
|-----------------|--|------------------|------------|------------------|--------|------------------|--------|------------------|--------|------------------|--------|------------------|--------|------------------|---------|
| | | | | R\$ | % | R\$ | % | R\$ | % | R\$ | % | R\$ | % | R\$ | % |
| 1 | SERVIÇOS DE GESTÃO INTEGRAL DO PARQUE DE ILUMINAÇÃO PÚBLICA | R\$ 2.685.859,20 | 32,34% | R\$ 223.821,60 | 8,33% | R\$ 223.821,60 | 8,33% | R\$ 223.821,60 | 8,33% | R\$ 223.821,60 | 8,33% | R\$ 223.821,60 | 8,33% | R\$ 223.821,60 | 8,33% |
| 2 | SERVIÇO DE GEORREFERENCIAMENTO, CADASTRO E EMPLAQUETAMENTO DOS PONTOS EXISTENTES NO PARQUE DE ILUMINAÇÃO PÚBLICA | R\$ 707.694,40 | 8,52% | R\$ 58.974,53 | 8,33% | R\$ 58.974,53 | 8,33% | R\$ 58.974,53 | 8,33% | R\$ 58.974,53 | 8,33% | R\$ 58.974,53 | 8,33% | R\$ 58.974,53 | 8,33% |
| 3 | SERVIÇOS DE MELHORIAS, AMPLIAÇÕES, OBRAS, EFICIENTIZAÇÃO E OUTROS SERVIÇOS TÉCNICOS | R\$ 4.910.575,80 | 59,13% | R\$ 409.214,65 | 8,33% | R\$ 409.214,65 | 8,33% | R\$ 409.214,65 | 8,33% | R\$ 409.214,65 | 8,33% | R\$ 409.214,65 | 8,33% | R\$ 409.214,65 | 8,33% |
| TOTAL SIMPLES | | R\$ 8.304.129,40 | 100,00% | R\$ 692.010,78 | 8,33% | R\$ 692.010,78 | 8,33% | R\$ 692.010,78 | 8,33% | R\$ 692.010,78 | 8,33% | R\$ 692.010,78 | 8,33% | R\$ 692.010,78 | 8,33% |
| TOTAL ACUMULADO | | | | R\$ 692.010,78 | 8,33% | R\$ 1.384.021,57 | 16,67% | R\$ 2.076.032,35 | 25,00% | R\$ 2.768.043,13 | 33,33% | R\$ 3.460.053,92 | 41,67% | R\$ 4.152.064,70 | 50,00% |
| ITEM | DESCRIÇÃO DOS SERVIÇOS | VALORES | % DO TOTAL | 7º MÊS | | 8º MÊS | | 9º MÊS | | 10º MÊS | | 11º MÊS | | 12º MÊS | |
| | | | | R\$ | % | R\$ | % | R\$ | % | R\$ | % | R\$ | % | R\$ | % |
| 1 | SERVIÇOS DE GESTÃO INTEGRAL DO PARQUE DE ILUMINAÇÃO PÚBLICA | R\$ 2.685.859,20 | 32,34% | R\$ 223.821,60 | 8,33% | R\$ 223.821,60 | 8,33% | R\$ 223.821,60 | 8,33% | R\$ 223.821,60 | 8,33% | R\$ 223.821,60 | 8,33% | R\$ 223.821,60 | 8,33% |
| 2 | SERVIÇO DE GEORREFERENCIAMENTO, CADASTRO E EMPLAQUETAMENTO DOS PONTOS EXISTENTES NO PARQUE DE ILUMINAÇÃO PÚBLICA | R\$ 707.694,40 | 8,52% | R\$ 58.974,53 | 8,33% | R\$ 58.974,53 | 8,33% | R\$ 58.974,53 | 8,33% | R\$ 58.974,53 | 8,33% | R\$ 58.974,53 | 8,33% | R\$ 58.974,53 | 8,33% |
| 3 | SERVIÇOS DE MELHORIAS, AMPLIAÇÕES, OBRAS, EFICIENTIZAÇÃO E OUTROS SERVIÇOS TÉCNICOS | R\$ 4.910.575,80 | 59,13% | R\$ 409.214,65 | 8,33% | R\$ 409.214,65 | 8,33% | R\$ 409.214,65 | 8,33% | R\$ 409.214,65 | 8,33% | R\$ 409.214,65 | 8,33% | R\$ 409.214,65 | 8,33% |
| TOTAL SIMPLES | | R\$ 8.304.129,40 | 100,00% | R\$ 692.010,78 | 8,33% | R\$ 692.010,78 | 8,33% | R\$ 692.010,78 | 8,33% | R\$ 692.010,78 | 8,33% | R\$ 692.010,78 | 8,33% | R\$ 692.010,78 | 8,33% |
| TOTAL ACUMULADO | | | | R\$ 4.844.075,48 | 58,33% | R\$ 5.536.086,27 | 66,67% | R\$ 6.228.097,05 | 75,00% | R\$ 6.920.107,83 | 83,33% | R\$ 7.612.118,62 | 91,67% | R\$ 8.304.129,40 | 100,00% |

NATHAN DE MATOS REBOUCAS
 Assinado digitalmente por
 NATHAN DE MATOS REBOUCAS:05767829390
 Data: 2025.10.16 14:38:45-03'00"

PLANILHA ORÇAMENTÁRIA - SERVIÇO DE GESTÃO INTEGRAL DO PARQUE DE ILUMINAÇÃO PÚBLICA - RUSSAS - CE

Paço Municipal - Av. Dom Lino, nº 831, Centro, Russas-Ce - CNPJ nº 07.535.446/0001-60 - CEP 62.900-000 - Fone (88) 3411.8414 - Site: www.russas.ce.gov.br

OBJETO: CONTRATAÇÃO DE EMPRESA PARA PRESTAÇÃO SERVIÇOS DE MANUTENÇÃO, MELHORIAS, OBRAS E EFICIENTIZAÇÃO DO SISTEMA DE ILUMINAÇÃO PÚBLICA DO MUNICÍPIO DE RUSSAS/CE, DE INTERESSE DA SECRETARIA MUNICIPAL DE INFRAESTRUTURA E SERVIÇOS URBANOS

LOCAL: RUSSAS/CE

REFERÊNCIAS DE PREÇO: SEINFRA - 028, SINAPI - 05/2025 (Ceará), SIURB Jan/2025, ORSE - Abr/2025

| 1. MÃO-DE-OBRA DA MANUTENÇÃO | | | | | | | |
|--|---|-------------|---|----------------------|------------------|-----------------|-------------------|
| 1.1 OPERACIONAL | CÓDIGO | COEFICIENTE | (R\$) | ADICIONAL NOTURNO | PERICULOSIDADE % | INSALUBRIDADE % | TOTAL MENSAL |
| Eletricista | 12312/SEINFRA | 440,00 | 26,85 | 0,00% | 30,00% | 0,00% | 15.258,20 |
| Auxiliar de Eletricista | 10042/SEINFRA | 440,00 | 21,10 | 0,00% | 30,00% | 0,00% | 12.969,20 |
| SUBTOTAL PESSOAL OPERACIONAL | | | | | | | 27.427,40 |
| 1.2 ADMINISTRATIVO | CÓDIGO | COEFICIENTE | (R\$) | ADICIONAL NOTURNO | PERICULOSIDADE % | INSALUBRIDADE % | TOTAL MENSAL |
| Engenheiro Eletricista | 12322/SEINFRA | 220,00 | 113,34 | 0,00% | 0,00% | 0,00% | 24.934,80 |
| Arquiteta | 12322/SEINFRA | 220,00 | 113,34 | 0,00% | 0,00% | 0,00% | 24.934,80 |
| Eletrotécnico | 11088/SEINFRA | 220,00 | 32,54 | 0,00% | 0,00% | 0,00% | 7.158,80 |
| Auxiliar Administrativo | 18598/SEINFRA | 1,00 | 3.702,42 | 0,00% | 0,00% | 0,00% | 3.702,42 |
| Auxiliar Administrativo (Atendente de Call-Center) | 18598/SEINFRA | 2,00 | 3.702,42 | 0,00% | 0,00% | 0,00% | 7.404,84 |
| SUBTOTAL - SUPORTE | | | | | | | 68.135,66 |
| SUBTOTAL ITEM 1 - MÃO-DE-OBRA DA MANUTENÇÃO (MÊS) | | | | | | | 95.563,06 |
| 2. LEIS SOCIAIS | | | | | | % | TOTAL MENSAL |
| TAXA DE ENCARGOS SOCIAIS OPERACIONAL | | | | | | 0,00% | INCLUSO |
| TAXA DE ENCARGOS SOCIAIS ADMINISTRATIVO | | | | | | 0,00% | INCLUSO |
| SUBTOTAL ITEM 2 - LEIS SOCIAIS (MÊS) | | | | | | | - |
| 3. MATERIAIS | | | | | | | |
| 3.1 MATERIAIS PARA A MANUTENÇÃO | CÓDIGO | QUANT. | RS UNIT | RS TOTAL | | | |
| Lâmp. V. Sódio (70W) | 01316/ORSE | 1.140.000 | 27,20 | 31.008,00 | | | |
| Lâmp. V. Sódio (150W) | 01317/ORSE | 58.000 | 37,12 | 2.152,96 | | | |
| Lâmp. V. Sódio (250W) | 01318/ORSE | 5.000 | 58,50 | 292,50 | | | |
| Lâmp. V. Sódio (400W) | 01319/ORSE | 6.000 | 47,50 | 285,00 | | | |
| Lâmp. V. Metálica (70W) | 18351/SEINFRA | 1.218.000 | 45,98 | 56.003,64 | | | |
| Lâmp. V. Metálica (150W) | 11484/SEINFRA | 530.000 | 49,12 | 26.032,60 | | | |
| Lâmp. V. Metálica (250W) | 11486/SEINFRA | 534.000 | 77,68 | 41.481,12 | | | |
| Lâmp. V. Metálica (400W) | 11487/SEINFRA | 176.000 | 96,13 | 16.918,88 | | | |
| Lâmp. V. Metálica (1000W) | 01314/ORSE | 18.000 | 157,45 | 2.834,10 | | | |
| Reator V.Sódio/Metálico (70W) | 01914/ORSE | 606.000 | 52,60 | 31.875,60 | | | |
| Reator V.Sódio/Metálico (150W) | 01915/ORSE | 150.000 | 101,00 | 15.150,00 | | | |
| Reator V.Sódio/Metálico (250W) | 03959/ORSE | 136.000 | 131,40 | 17.870,40 | | | |
| Reator V.Sódio/Metálico (400W) | 02570/ORSE | 48.000 | 162,00 | 7.776,00 | | | |
| Reator V.Sódio/Metálico (1000W) | 08142/ORSE | 6.000 | 440,00 | 2.640,00 | | | |
| Relé Fotoeletrico | 10502/SEINFRA | 2.200.000 | 44,53 | 97.966,00 | | | |
| Base Relé Fotoeletrico | 02622/ORSE | 600.000 | 7,75 | 4.650,00 | | | |
| Cabo de PVC 1000V 2,5MM2 | 18229/SEINFRA | 2.000.000 | 2,37 | 4.740,00 | | | |
| Conector Cunha | 09356/ORSE | 1.892.000 | 6,80 | 12.865,60 | | | |
| Conector Perfurante | 02637/ORSE | 1.892.000 | 10,50 | 19.866,00 | | | |
| Conector Destal | 17414/SEINFRA | 946.000 | 7,46 | 7.057,16 | | | |
| Soquete E-27 | 08938/ORSE | 800.000 | 6,45 | 5.160,00 | | | |
| Soquete E-40 | 10802/ORSE | 400.000 | 7,10 | 2.840,00 | | | |
| Fita Isolante de PVC | 17392/SEINFRA | 240.000 | 10,22 | 2.452,80 | | | |
| Fita Isolante de auto-fusão | 17391/SEINFRA | 120.000 | 6,70 | 804,00 | | | |
| DPS para Luminária LED | 18442/SEINFRA | 1.037.000 | 133,83 | 138.781,71 | | | |
| SUBTOTAL - MATERIAIS PARA MANUTENÇÃO | | | | | | | 553.571,27 |
| SUBTOTAL - MATERIAIS PARA MANUTENÇÃO (MÊS) | | | | | | | 46.130,94 |
| 3 VEICULOS | CÓDIGO | UNIT | QUANT. | PREÇO UNITÁRIO (R\$) | TOTAL MENSAL | | |
| Tipo: Veículo equipado com cesto aéreo de alcance 13m | 10705/SEINFRA | H | 220.000 | 172,71 | 37.996,48 | | |
| Tipo: Veículo para transporte de pessoas | 10700/SEINFRA | H | 220.000 | 81,51 | 17.932,78 | | |
| SUBTOTAL ITEM 3 - VEICULOS (MÊS) | | | | | | | 55.929,26 |
| 4 CALL-CENTER | CÓDIGO | UNIT | QUANT. | R\$ UNIT | R\$ TOTAL | | |
| Call-Center - Telefonico | 10557/ORSE | mês | 1.000 | 154,99 | 154,99 | | |
| Call-Center - Aplicativo | 10558/ORSE | mês | 1.000 | 89,00 | 89,00 | | |
| SUBTOTAL 4 - CALL-CENTER (MÊS) | | | | | | | 243,99 |
| 5 INSTALAÇÕES/ESCRITÓRIO | CÓDIGO | UNIDADE | QUANT. | (R\$) | TOTAL MENSAL | | |
| Computadores (depreciação) | 18610/SEINFRA | UNxMÊS | 4.000 | 170,00 | 680,00 | | |
| COMPUTADOR C/ CAD | 16040/SEINFRA | DIA | 30.000 | 21,96 | 658,80 | | |
| Software Gestão de IP (depreciação) | 17979/SEINFRA | UN | 2.070 | 6.912,16 | 14.308,17 | | |
| Impressora | 110257/SEINFRA | MÊS | 1.000 | 200,00 | 200,00 | | |
| Impressora Plotter | 18612/SEINFRA | UNxMÊS | 1.000 | 320,00 | 320,00 | | |
| Custo administrativo (Limpeza) | 10563/ORSE | mês | 10.000 | 129,46 | 1.294,60 | | |
| Aluguel do imóvel, condomínio e IPTU | 10528/ORSE | mês | 10.000 | 604,79 | 6.047,90 | | |
| Amortização reforma de imóvel | 10528/ORSE | mês | 1.000 | 604,79 | 604,79 | | |
| Água | 12294/SEINFRA | M3 | 15.000 | 5,97 | 89,55 | | |
| Energia | 12321/SEINFRA | KWH | 500.000 | 0,98 | 490,00 | | |
| Papelaria (papel, material escritório,...) | 10562/ORSE | mês | 5.000 | 30,00 | 150,00 | | |
| SUBTOTAL 5 - INSTALAÇÕES/ESCRITÓRIO (MÊS) | | | | | | | 24.843,81 |
| 6 COMUNICAÇÃO | CÓDIGO | QUANT. | MENSAL (R\$) | TOTAL MENSAL | | | |
| Telefone Fixo | 10557/ORSE | 1.000 | 154,99 | 154,99 | | | |
| Telefone Móvel | 18614/SEINFRA | 4.000 | 230,00 | 920,00 | | | |
| Internet | 10558/ORSE | 1.000 | 89,00 | 89,00 | | | |
| SUBTOTAL 6 - COMUNICAÇÃO (MÊS) | | | | | | | 1.163,99 |
| 7. MARGEM, ADMINISTRAÇÃO CENTRAL | | | | | | | BDI (%) |
| SUBTOTAL ITEM 7 - MARGEM, ADMINISTRAÇÃO CENTRAL | | | | | | | 0,00% |
| SUBTOTAL ITEM 7 - MARGEM, ADMINISTRAÇÃO CENTRAL | | | | | | | 0,00 |
| 9. DEMONSTRATIVO VALOR UNITÁRIO - GESTÃO DO PARQUE DE ILUMINAÇÃO PÚBLICA | | | | | | | |
| SUBTOTAL ITEM 1 - MÃO-DE-OBRA (MÊS) | | | | | | | 95.563,06 |
| SUBTOTAL ITEM 2 - LEIS SOCIAIS (MÊS) | | | | | | | 0,00 |
| SUBTOTAL ITEM 3 - MATERIAIS PARA MANUTENÇÃO | | | | | | | 46.130,94 |
| SUBTOTAL ITEM 4 - VEICULOS (MÊS) | | | | | | | 55.929,26 |
| SUBTOTAL ITEM 5 - CALL-CENTER (MÊS) | | | | | | | 243,99 |
| SUBTOTAL ITEM 6 - INSTALAÇÕES/ESCRITÓRIO (MÊS) | | | | | | | 24.843,81 |
| SUBTOTAL ITEM 7 - COMUNICAÇÃO (MÊS) | | | | | | | 1.163,99 |
| SUBTOTAL ITEM 8 - MARGEM, ADMINISTRAÇÃO CENTRAL | | | | | | | 0,00 |
| ITEM | ATIVIDADE | UNIDADE | PREÇO UNITÁRIO | | | | |
| 1.1 | SERVIÇO DE GERENCIAMENTO DO SISTEMA DE ILUMINAÇÃO PÚBLICA | mês | 223.875,05 | | | | |
| | | | NÚMERO DE PONTOS LUMINOSOS CONSIDERADOS: | 14.320 | | | |
| | | | PREÇO MENSAL POR PONTO LUMINOSO COM BDI (R\$) - (TOTAL CUSTOS PARA GARANTIA DE FUNCIONAMENTO COM BDI / NÚMERO DE PONTOS): | 15,63 | | | |



Paço Municipal - Av. Dom Lino, nº 831, Centro, Russas-Ce - CNPJ nº 07.535.446/0001-60 - CEP 62.900-000 - Fone (88) 3411.8414 - Site: www.russas.ce.gov.br

OBJETO: CONTRATAÇÃO DE EMPRESA PARA PRESTAÇÃO SERVIÇOS DE MANUTENÇÃO, MELHORIAS, OBRAS E EFICIENTIZAÇÃO DO SISTEMA DE ILUMINAÇÃO PÚBLICA DO MUNICÍPIO DE RUSSAS/CE, DE INTERESSE DA SECRETARIA MUNICIPAL DE INFRAESTRUTURA E SERVIÇOS URBANOS

LOCAL: RUSSAS/CE

REFERÊNCIAS DE PREÇO: SEINFRA - 028, SINAPI - 05/2025 (Ceará), SIURB Jan/2025, ORSE - Abr/2025

COMPOSIÇÕES DE CUSTO UNITÁRIOS

| | | |
|-----|--|-------|
| 2.1 | SERVIÇO DE GEORREFERENCIAMENTO E CADASTRAMENTO DOS PONTOS EXISTENTES NO PARQUE DE ILUMINAÇÃO PÚBLICA | 20,42 |
|-----|--|-------|

| MATERIAL | FONTE | UNID | COEFICIENTE | PREÇO UNITÁRIO | TOTAL |
|---------------|---|---------|-------------|----------------|-------|
| I8973/SEINFRA | ALUGUEL DE EQUIPAMENTO PARA COLETA DE DADOS, DO TIPO "TABLET", COM SISTEMA OPERACIONAL ANDROID 4.2 OU VERSÃO SUPERIOR | SEINFRA | H | 0,20000000 | 0,12 |
| | | | | | |
| | | | | | |
| | | | | | |

TOTAL MATERIAL: 0,12

| MÃO DE OBRA | FONTE | UNID | COEFICIENTE | PREÇO UNITÁRIO | TOTAL |
|---------------|-------------------------|---------|-------------|----------------|-------|
| I0042/SEINFRA | AJUDANTE DE ELETRICISTA | SEINFRA | H | 0,20000000 | 4,22 |
| I1088/SEINFRA | ELETROTECNICO MONTADOR | SEINFRA | H | 0,20000000 | 6,51 |
| | | | | | |

TOTAL MÃO DE OBRA: 10,73

| EQUIPAMENTO | FONTE | UNID | COEFICIENTE | PREÇO UNITÁRIO | TOTAL |
|---------------|---------------------------|---------|-------------|----------------|-------|
| I0592/SEINFRA | CAMINHONETE SAVEIRO (CHI) | SEINFRA | H | 0,20000000 | 5,43 |
| | | | | | |

TOTAL EQUIPAMENTO: 5,43
VALOR ENCARGOS: INCLUSO
VALOR COM ENCARGOS: 16,28
VALOR BDI: 4,14
VALOR COM BDI: 20,42

| | | |
|-----|--|-------|
| 2.2 | SERVIÇO DE EMPLAQUETAMENTO DOS PONTOS EXISTENTES NO PARQUE DE ILUMINAÇÃO PÚBLICA | 29,00 |
|-----|--|-------|

| MATERIAL | FONTE | UNID | COEFICIENTE | PREÇO UNITÁRIO | TOTAL |
|---------------|---|---------|-------------|----------------|-------|
| I7413/SEINFRA | PLAQUETA DE IDENTIFICAÇÃO ALUM. 2,5x5,0 | SEINFRA | UN | 1,00000000 | 8,08 |
| I1561/SEINFRA | PAPEL DE PAREDE | SEINFRA | M2 | 0,01200000 | 0,56 |
| | | | | | |
| | | | | | |

TOTAL MATERIAL: 8,64

| MÃO DE OBRA | FONTE | UNID | COEFICIENTE | PREÇO UNITÁRIO | TOTAL |
|---------------|-------------------------|---------|-------------|----------------|-------|
| I0042/SEINFRA | AJUDANTE DE ELETRICISTA | SEINFRA | H | 0,30000000 | 6,33 |
| | | | | | |

TOTAL MÃO DE OBRA: 6,33

| EQUIPAMENTO | FONTE | UNID | COEFICIENTE | PREÇO UNITÁRIO | TOTAL |
|---------------|---------------------------|---------|-------------|----------------|-------|
| I0592/SEINFRA | CAMINHONETE SAVEIRO (CHI) | SEINFRA | H | 0,30000000 | 8,15 |
| | | | | | |

TOTAL EQUIPAMENTO: 8,15
VALOR ENCARGOS: INCLUSO
VALOR COM ENCARGOS: 23,12
VALOR BDI: 5,88
VALOR COM BDI: 29,00



Prefeitura de
Russas

Paço Municipal - Av. Dom Lino, nº 831, Centro, Russas-Ce - CNPJ nº 07.535.446/0001-60 - CEP 62.900-000 - Fone (88) 3411.8414 - Site: www.russas.ce.gov.br

OBJETO: CONTRATAÇÃO DE EMPRESA PARA PRESTAÇÃO SERVIÇOS DE MANUTENÇÃO, MELHORIAS, OBRAS E EFICIENTIZAÇÃO DO SISTEMA DE ILUMINAÇÃO PÚBLICA DO MUNICÍPIO DE RUSSAS/CE, DE INTERESSE DA SECRETARIA MUNICIPAL DE INFRAESTRUTURA E SERVIÇOS URBANOS

LOCAL: RUSSAS/CE

REFERÊNCIAS DE PREÇO: SEINFRA - 028, SINAPI - 05/2025 (Ceará), SIURB Jan/2025, ORSE - Abr/2025

COMPOSIÇÕES DE CUSTO UNITÁRIOS

| MÃO DE OBRA | FUNTE | UNID | COEFICIENTE | PREÇO UNITÁRIO | TOTAL |
|---------------|---|---------|-------------|----------------|--------|
| 12312/SEINFRA | ELETRICISTA | SEINFRA | H | 2,00000000 | 26,85 |
| 10042/SEINFRA | AJUDANTE DE ELETRICISTA | SEINFRA | H | 1,00000000 | 21,10 |
| | | | | | 53,70 |
| | | | | | 21,10 |
| | | | | | 74,80 |
| EQUIPAMENTO | FUNTE | UNID | COEFICIENTE | PREÇO UNITÁRIO | TOTAL |
| 10705/SEINFRA | CAMINHÃO COMERC. EQUIP. C/GUINDASTE (CHP) | SEINFRA | H | 1,00000000 | 172,71 |
| | | | | | 172,71 |
| | | | | | 172,71 |
| | | | | | 247,51 |
| | | | | | 62,97 |
| | | | | | 310,48 |

| 3.3.2 | AOS DOMINGOS E FERIADOS | | | | | 404,31 |
|-------------------|---|---------|-------------|----------------|--------|--------|
| MATERIAL | FUNTE | UNID | COEFICIENTE | PREÇO UNITÁRIO | TOTAL | |
| TOTAL MATERIAL: - | | | | | | |
| MÃO DE OBRA | FUNTE | UNID | COEFICIENTE | PREÇO UNITÁRIO | TOTAL | |
| 12312/SEINFRA | ELETRICISTA | SEINFRA | H | 4,00000000 | 26,85 | |
| 10042/SEINFRA | AJUDANTE DE ELETRICISTA | SEINFRA | H | 2,00000000 | 21,10 | |
| | | | | | 42,20 | |
| | | | | | 149,60 | |
| EQUIPAMENTO | FUNTE | UNID | COEFICIENTE | PREÇO UNITÁRIO | TOTAL | |
| 10705/SEINFRA | CAMINHÃO COMERC. EQUIP. C/GUINDASTE (CHP) | SEINFRA | H | 1,00000000 | 172,71 | |
| | | | | | 172,71 | |
| | | | | | 172,71 | |
| | | | | | 322,31 | |
| | | | | | 82,00 | |
| | | | | | 404,31 | |

| 3.4.1 | EM DIAS ÚTEIS E SÁBADOS | | | | | 329,24 |
|-------------------|---|---------|-------------|----------------|--------|--------|
| MATERIAL | FUNTE | UNID | COEFICIENTE | PREÇO UNITÁRIO | TOTAL | |
| TOTAL MATERIAL: - | | | | | | |
| MÃO DE OBRA | FUNTE | UNID | COEFICIENTE | PREÇO UNITÁRIO | TOTAL | |
| 12312/SEINFRA | ELETRICISTA | SEINFRA | H | 2,40000000 | 26,85 | |
| 10042/SEINFRA | AJUDANTE DE ELETRICISTA | SEINFRA | H | 1,20000000 | 21,10 | |
| | | | | | 64,44 | |
| | | | | | 25,32 | |
| | | | | | 89,76 | |
| EQUIPAMENTO | FUNTE | UNID | COEFICIENTE | PREÇO UNITÁRIO | TOTAL | |
| 10705/SEINFRA | CAMINHÃO COMERC. EQUIP. C/GUINDASTE (CHP) | SEINFRA | H | 1,00000000 | 172,71 | |
| | | | | | 172,71 | |
| | | | | | 172,71 | |
| | | | | | 262,47 | |
| | | | | | 66,77 | |
| | | | | | 329,24 | |

| 3.4.2 | AOS DOMINGOS E FERIADOS | | | | | 423,07 |
|-------------------|---|---------|-------------|----------------|--------|--------|
| MATERIAL | FUNTE | UNID | COEFICIENTE | PREÇO UNITÁRIO | TOTAL | |
| TOTAL MATERIAL: - | | | | | | |
| MÃO DE OBRA | FUNTE | UNID | COEFICIENTE | PREÇO UNITÁRIO | TOTAL | |
| 12312/SEINFRA | ELETRICISTA | SEINFRA | H | 4,40000000 | 26,85 | |
| 10042/SEINFRA | AJUDANTE DE ELETRICISTA | SEINFRA | H | 2,20000000 | 21,10 | |
| | | | | | 118,14 | |
| | | | | | 46,42 | |
| | | | | | 164,56 | |
| EQUIPAMENTO | FUNTE | UNID | COEFICIENTE | PREÇO UNITÁRIO | TOTAL | |
| 10705/SEINFRA | CAMINHÃO COMERC. EQUIP. C/GUINDASTE (CHP) | SEINFRA | H | 1,00000000 | 172,71 | |
| | | | | | 172,71 | |
| | | | | | 172,71 | |
| | | | | | 337,27 | |
| | | | | | 85,80 | |
| | | | | | 423,07 | |

| 3.5.1 | BRAÇO PARA LUMINÁRIA TIPO IP1 EM AÇO ZINCADO ABNT 1010 A 1020, C=1.300MM, E=200MM, DN=48MM, CT=1.500MM, COM ACESSÓRIOS P/ FIXAÇÃO EM POSTE | | | | | 355,56 |
|---------------|--|---------|-------------|----------------|--------|--------|
| MATERIAL | FUNTE | UNID | COEFICIENTE | PREÇO UNITÁRIO | TOTAL | |
| 13814/ORSE | Braço Curvo em Aço Galvanizado a Fogo, com sapata de 48x1500mm DI ou similar | ORSE | un | 1,00000000 | 198,22 | |
| 18070/SEINFRA | ARRUELA QUADRADA 50 x 3mm COM FURO DE 15mm | SEINFRA | UN | 2,00000000 | 0,99 | |
| 18071/SEINFRA | ARRUELA REDONDA 32 x 3mm COM FURO DE 18mm | SEINFRA | UN | 2,00000000 | 0,68 | |
| 01680/ORSE | Parafuso cabeça quadrada 16 x 250mm | ORSE | un | 2,00000000 | 12,35 | |
| 18072/SEINFRA | PORCA QUADRADA PARA PARAFUSO M16 x 2 | SEINFRA | UN | 2,00000000 | 1,01 | |
| | | | | | 2,02 | |
| | | | | | 228,28 | |
| MÃO DE OBRA | FUNTE | UNID | COEFICIENTE | PREÇO UNITÁRIO | TOTAL | |
| 12312/SEINFRA | ELETRICISTA | SEINFRA | H | 0,25000000 | 26,85 | |
| 10042/SEINFRA | AJUDANTE DE ELETRICISTA | SEINFRA | H | 0,25000000 | 21,10 | |
| | | | | | 6,71 | |
| | | | | | 5,28 | |
| | | | | | 11,99 | |
| EQUIPAMENTO | FUNTE | UNID | COEFICIENTE | PREÇO UNITÁRIO | TOTAL | |
| 10705/SEINFRA | CAMINHÃO COMERC. EQUIP. C/GUINDASTE (CHP) | SEINFRA | H | 0,25000000 | 172,71 | |
| | | | | | 43,18 | |

Assinado digitalmente por
NATHAN DE MATOS REBOUCAS: 29390
Data: 2025.10.16 14:38:45-03'00"



Paço Municipal - Av. Dom Lino, nº 831, Centro, Russas-Ce - CNPJ nº 07.535.446/0001-60 - CEP 62.900-000 - Fone (88) 3411.8414 - Site: www.russas.ce.gov.br

OBJETO: CONTRATAÇÃO DE EMPRESA PARA PRESTAÇÃO SERVIÇOS DE MANUTENÇÃO, MELHORIAS, OBRAS E EFICIENTIZAÇÃO DO SISTEMA DE ILUMINAÇÃO PÚBLICA DO MUNICÍPIO DE RUSSAS/CE, DE INTERESSE DA SECRETARIA MUNICIPAL DE INFRAESTRUTURA E SERVIÇOS URBANOS

LOCAL: RUSSAS/CE

REFERÊNCIAS DE PREÇO: SEINFRA - 028, SINAPI - 05/2025 (Ceará), SIURB Jan/2025, ORSE - Abr/2025

COMPOSIÇÕES DE CUSTO UNITÁRIOS

| | |
|---------------------|---------|
| TOTAL EQUIPAMENTO: | 43,18 |
| VALOR ENCARGOS: | INCLUSO |
| VALOR COM ENCARGOS: | 283,45 |
| VALOR BDI: | 72,11 |
| VALOR COM BDI: | 355,56 |

| 3.5.2 | | BRAÇO PARA LUMINÁRIA TIPO IP2 EM AÇO ZINCADO ABNT 1010 A 1020, C=1.800MM, E=200MM, DN=48MM, CT=2.000MM, COM ACESSÓRIOS P/ FIXAÇÃO EM POSTE | | | | | 459,64 |
|---------------------|--|--|------|-------------|----------------|---------|--------|
| MATERIAL | | FONTES | UNID | COEFICIENTE | PREÇO UNITÁRIO | TOTAL | |
| 13800/ORSE | Braço Curvo em Aço Galvanizado a Fogo, com sapata de 48x2000mm DI ou similar | ORSE | un | 1,00000000 | 259,13 | 259,13 | |
| 18070/SEINFRA | ARRUELA QUADRADA 50 x 3mm COM FURO DE 15mm | SEINFRA | UN | 2,00000000 | 0,99 | 1,98 | |
| 18071/SEINFRA | ARRUELA REDONDA 32 x 3mm COM FURO DE 18mm | SEINFRA | UN | 2,00000000 | 0,68 | 1,36 | |
| 01680/ORSE | Parafuso cabeça quadrada 16 x 250mm | ORSE | un | 2,00000000 | 12,35 | 24,70 | |
| 18072/SEINFRA | PORCA QUADRADA PARA PARAFUSO M16 x 2 | SEINFRA | UN | 2,00000000 | 1,01 | 2,02 | |
| TOTAL MATERIAL: | | | | | | 289,19 | |
| MÃO DE OBRA | | FONTES | UNID | COEFICIENTE | PREÇO UNITÁRIO | TOTAL | |
| 12312/SEINFRA | ELETRICISTA | SEINFRA | H | 0,35000000 | 26,85 | 9,40 | |
| 10042/SEINFRA | AJUDANTE DE ELETRICISTA | SEINFRA | H | 0,35000000 | 21,10 | 7,39 | |
| TOTAL MÃO DE OBRA: | | | | | | 16,78 | |
| EQUIPAMENTO | | FONTES | UNID | COEFICIENTE | PREÇO UNITÁRIO | TOTAL | |
| 10705/SEINFRA | CAMINHÃO COMERC. EQUIP. C/GUINDASTE (CHP) | SEINFRA | H | 0,35000000 | 172,71 | 60,45 | |
| TOTAL EQUIPAMENTO: | | | | | | 60,45 | |
| VALOR ENCARGOS: | | | | | | INCLUSO | |
| VALOR COM ENCARGOS: | | | | | | 366,42 | |
| VALOR BDI: | | | | | | 93,22 | |
| VALOR COM BDI: | | | | | | 459,64 | |

| 3.5.3 | | BRAÇO PARA LUMINÁRIA TIPO IP3 EM AÇO ZINCADO ABNT 1010 A 1020, C=2.800MM, E=200MM, DN=48MM, CT=3.000MM, COM ACESSÓRIOS P/ FIXAÇÃO EM POSTE | | | | | 657,22 |
|---------------------|--|--|------|-------------|----------------|---------|--------|
| MATERIAL | | FONTES | UNID | COEFICIENTE | PREÇO UNITÁRIO | TOTAL | |
| 13801/ORSE | Braço Curvo em Aço Galvanizado a Fogo, com sapata de 48x3000mm DI ou similar | ORSE | un | 1,00000000 | 383,53 | 383,53 | |
| 18070/SEINFRA | ARRUELA QUADRADA 50 x 3mm COM FURO DE 15mm | SEINFRA | UN | 2,00000000 | 0,99 | 1,98 | |
| 18071/SEINFRA | ARRUELA REDONDA 32 x 3mm COM FURO DE 18mm | SEINFRA | UN | 2,00000000 | 0,68 | 1,36 | |
| 01680/ORSE | Parafuso cabeça quadrada 16 x 250mm | ORSE | un | 2,00000000 | 12,35 | 24,70 | |
| 18072/SEINFRA | PORCA QUADRADA PARA PARAFUSO M16 x 2 | SEINFRA | UN | 2,00000000 | 1,01 | 2,02 | |
| TOTAL MATERIAL: | | | | | | 413,59 | |
| MÃO DE OBRA | | FONTES | UNID | COEFICIENTE | PREÇO UNITÁRIO | TOTAL | |
| 12312/SEINFRA | ELETRICISTA | SEINFRA | H | 0,50000000 | 26,85 | 13,43 | |
| 10042/SEINFRA | AJUDANTE DE ELETRICISTA | SEINFRA | H | 0,50000000 | 21,10 | 10,55 | |
| TOTAL MÃO DE OBRA: | | | | | | 23,98 | |
| EQUIPAMENTO | | FONTES | UNID | COEFICIENTE | PREÇO UNITÁRIO | TOTAL | |
| 10705/SEINFRA | CAMINHÃO COMERC. EQUIP. C/GUINDASTE (CHP) | SEINFRA | H | 0,50000000 | 172,71 | 86,36 | |
| TOTAL EQUIPAMENTO: | | | | | | 86,36 | |
| VALOR ENCARGOS: | | | | | | INCLUSO | |
| VALOR COM ENCARGOS: | | | | | | 523,93 | |
| VALOR BDI: | | | | | | 133,29 | |
| VALOR COM BDI: | | | | | | 657,22 | |

| 3.6.1 | | BRAÇO ORNAMENTAL P/ 01 LUMINÁRIA, PROJEÇÃO DE 1500MM, ESTRUTURA EM AÇO GALVANIZADO A FOGO, PADRÃO PREFEITURA MUNICIPAL DE RUSSAS PARA POSTE CÔNICO - FORNECIMENTO E INSTALAÇÃO EM TOPO DE POSTE | | | | | 1.263,48 |
|---------------------|--|---|------|-------------|----------------|----------|----------|
| MATERIAL | | FONTES | UNID | COEFICIENTE | PREÇO UNITÁRIO | TOTAL | |
| 12168/SEINFRA | TUBO AÇO GALVANIZADO DE 25MM (1") | SEINFRA | M | 3,50000000 | 34,49 | 120,72 | |
| 12164/SEINFRA | TUBO AÇO GALVANIZADO DE 125MM (5") | SEINFRA | M | 0,30000000 | 250,89 | 75,27 | |
| 05235/ORSE | Chapa aço grossa preta 1/4"(6,3mm), 49,39 kg/m2 | ORSE | kg | 5,76000000 | 8,66 | 49,88 | |
| 11100/SEINFRA | ESMALTE SINTÉTICO | SEINFRA | L | 1,00000000 | 31,88 | 31,88 | |
| 12293/SEINFRA | ZARCÃO | SEINFRA | L | 1,00000000 | 28,81 | 28,81 | |
| 11346/SEINFRA | LIXA PARA FERRO | SEINFRA | UN | 1,00000000 | 2,14 | 2,14 | |
| 12302/SEINFRA | DISCO DE DESBASTE 1/4" DE 7" | SEINFRA | UN | 0,17500000 | 23,78 | 4,16 | |
| 11872/SEINFRA | SOLDA 50X50 | SEINFRA | KG | 0,17500000 | 147,13 | 25,75 | |
| 11061/SEINFRA | ELETRODOS | SEINFRA | KG | 0,17500000 | 32,44 | 5,68 | |
| 18629/SEINFRA | VINIL AUTO-ADESIVO FOSCO OU BRILHANTE C/ APLICAÇÃO | SEINFRA | M2 | 0,90000000 | 100,66 | 90,59 | |
| 11583/SEINFRA | PARAFUSO N.14X40MM | SEINFRA | UN | 3,00000000 | 2,01 | 6,03 | |
| TOTAL MATERIAL: | | | | | | 440,90 | |
| MÃO DE OBRA | | FONTES | UNID | COEFICIENTE | PREÇO UNITÁRIO | TOTAL | |
| 12312/SEINFRA | ELETRICISTA | SEINFRA | H | 2,00000000 | 26,85 | 53,70 | |
| 10042/SEINFRA | AJUDANTE DE ELETRICISTA | SEINFRA | H | 2,00000000 | 21,10 | 42,20 | |
| 11879/SEINFRA | SOLDADOR | SEINFRA | H | 1,50000000 | 27,70 | 41,55 | |
| 11858/SEINFRA | SERRALHEIRO | SEINFRA | H | 1,50000000 | 26,86 | 40,29 | |
| 12395/SEINFRA | PINTOR | SEINFRA | H | 1,50000000 | 26,86 | 40,29 | |
| TOTAL MÃO DE OBRA: | | | | | | 218,03 | |
| EQUIPAMENTO | | FONTES | UNID | COEFICIENTE | PREÇO UNITÁRIO | TOTAL | |
| 10705/SEINFRA | CAMINHÃO COMERC. EQUIP. C/GUINDASTE (CHP) | SEINFRA | H | 2,00000000 | 172,71 | 345,42 | |
| 10749/SEINFRA | MÁQUINA DE SOLDA (CHP) | SEINFRA | H | 1,50000000 | 0,10 | 0,15 | |
| 10737/SEINFRA | ESMERILHADEIRA INDUSTRIAL (CHP) | SEINFRA | H | 1,50000000 | 0,36 | 0,53 | |
| 18427/SEINFRA | COMPRESSOR DE AR P/ PINTURA | SEINFRA | H | 1,47 | 1,47 | 2,21 | |
| TOTAL EQUIPAMENTO: | | | | | | 348,31 | |
| VALOR ENCARGOS: | | | | | | INCLUSO | |
| VALOR COM ENCARGOS: | | | | | | 1.007,24 | |
| VALOR BDI: | | | | | | 256,24 | |
| VALOR COM BDI: | | | | | | 1.263,48 | |

| 3.6.2 | | BRAÇO ORNAMENTAL P/ 02 LUMINÁRIAS, PROJEÇÃO DE 1500MM, ESTRUTURA EM AÇO GALVANIZADO A FOGO, PADRÃO PREFEITURA MUNICIPAL DE RUSSAS PARA POSTE CÔNICO - FORNECIMENTO E INSTALAÇÃO EM TOPO DE POSTE | | | | | 1.867,78 |
|---------------|--|--|------|-------------|----------------|--------|----------|
| MATERIAL | | FONTES | UNID | COEFICIENTE | PREÇO UNITÁRIO | TOTAL | |
| 12168/SEINFRA | TUBO AÇO GALVANIZADO DE 25MM (1") | SEINFRA | M | 7,00000000 | 34,49 | 241,43 | |
| 12164/SEINFRA | TUBO AÇO GALVANIZADO DE 125MM (5") | SEINFRA | M | 0,30000000 | 250,89 | 75,27 | |
| 05235/ORSE | Chapa aço grossa preta 1/4"(6,3mm), 49,39 kg/m2 | ORSE | kg | 11,52000000 | 8,66 | 99,76 | |
| 11100/SEINFRA | ESMALTE SINTÉTICO | SEINFRA | L | 2,00000000 | 31,88 | 63,76 | |
| 12293/SEINFRA | ZARCÃO | SEINFRA | L | 2,00000000 | 28,81 | 57,62 | |
| 11346/SEINFRA | LIXA PARA FERRO | SEINFRA | UN | 2,00000000 | 2,14 | 4,28 | |
| 12302/SEINFRA | DISCO DE DESBASTE 1/4" DE 7" | SEINFRA | UN | 0,35000000 | 23,78 | 8,32 | |
| 11872/SEINFRA | SOLDA 50X50 | SEINFRA | KG | 0,35000000 | 147,13 | 51,50 | |
| 11061/SEINFRA | ELETRODOS | SEINFRA | KG | 0,35000000 | 32,44 | 11,35 | |
| 18629/SEINFRA | VINIL AUTO-ADESIVO FOSCO OU BRILHANTE C/ APLICAÇÃO | SEINFRA | M2 | 1,80000000 | 100,66 | 181,19 | |
| 11583/SEINFRA | PARAFUSO N.14X40MM | SEINFRA | UN | 3,00000000 | 2,01 | 6,03 | |

NATHAN DE MATOS REBOUCAS
Assinado digitalmente por NATHAN DE MATOS REBOUCAS:05767829390
Data: 2025.10.16 14:38:45-03'00"



Prefeitura de
Russas

Paço Municipal - Av. Dom Lino, nº 831, Centro, Russas-Ce - CNPJ nº 07.535.446/0001-60 - CEP 62.900-000 - Fone (88) 3411.8414 - Site: www.russas.ce.gov.br

OBJETO: CONTRATAÇÃO DE EMPRESA PARA PRESTAÇÃO SERVIÇOS DE MANUTENÇÃO, MELHORIAS, OBRAS E EFICIENTIZAÇÃO DO SISTEMA DE ILUMINAÇÃO PÚBLICA DO MUNICÍPIO DE RUSSAS/CE, DE INTERESSE DA SECRETARIA MUNICIPAL DE INFRAESTRUTURA E SERVIÇOS URBANOS

LOCAL: RUSSAS/CE

REFERÊNCIAS DE PREÇO: SEINFRA - 028, SINAPI - 05/2025 (Ceará), SIURB Jan/2025, ORSE - Abr/2025

COMPOSIÇÕES DE CUSTO UNITÁRIOS

| MÃO DE OBRA | FONTE | UNID | COEFICIENTE | PREÇO UNITÁRIO | TOTAL |
|----------------------------|---|---------|-------------|----------------|-----------------|
| 12312/SEINFRA | ELETRICISTA | SEINFRA | 2,00000000 | 26,85 | 53,70 |
| 10042/SEINFRA | AJUDANTE DE ELETRICISTA | SEINFRA | 2,00000000 | 21,10 | 42,20 |
| 11879/SEINFRA | SOLDADOR | SEINFRA | 3,00000000 | 27,70 | 83,10 |
| 11858/SEINFRA | SERRALHEIRO | SEINFRA | 3,00000000 | 26,86 | 80,58 |
| 12395/SEINFRA | PINTOR | SEINFRA | 3,00000000 | 26,86 | 80,58 |
| TOTAL MATERIAL: | | | | | 800,51 |
| TOTAL MÃO DE OBRA: | | | | | 340,16 |
| EQUIPAMENTO | FONTE | UNID | COEFICIENTE | PREÇO UNITÁRIO | TOTAL |
| 10705/SEINFRA | CAMINHÃO COMERC. EQUIP. C/GUINDASTE (CHP) | SEINFRA | 2,00000000 | 172,71 | 345,42 |
| 10749/SEINFRA | MÁQUINA DE SOLDA (CHP) | SEINFRA | 1,50000000 | 0,10 | 0,15 |
| 10737/SEINFRA | ESMERILHadeira INDUSTRIAL (CHP) | SEINFRA | 1,50000000 | 0,36 | 0,53 |
| 18427/SEINFRA | COMPRESSOR DE AR P/ PINTURA | SEINFRA | 1,50000000 | 1,47 | 2,21 |
| TOTAL EQUIPAMENTO: | | | | | 348,31 |
| VALOR ENCARGOS: | | | | | INCLUSO |
| VALOR COM ENCARGOS: | | | | | 1.488,98 |
| VALOR BDI: | | | | | 378,80 |
| VALOR COM BDI: | | | | | 1.867,78 |

| 3.6.3 | BRAÇO ORNAMENTAL P/ 03 LUMINÁRIAS, PROJEÇÃO DE 1500MM, ESTRUTURA EM AÇO GALVANIZADO A FOGO, PADRÃO PREFEITURA MUNICIPAL DE RUSSAS PARA POSTE CÔNICO - FORNECIMENTO E INSTALAÇÃO EM TOPO DE POSTE | | | | 2.457,66 |
|------------------------|--|---------|-------------|----------------|-----------------|
| MATERIAL | FONTE | UNID | COEFICIENTE | PREÇO UNITÁRIO | TOTAL |
| 12168/SEINFRA | TUBO AÇO GALVANIZADO DE 25MM (1") | SEINFRA | 10,00000000 | 34,49 | 344,90 |
| 12164/SEINFRA | TUBO AÇO GALVANIZADO DE 125MM (5") | SEINFRA | 0,30000000 | 250,89 | 75,27 |
| 05235/ORSE | Chapa aço grossa preta 1/4"(6,3mm), 49,39 kg/m2 | ORSE | 17,28000000 | 8,66 | 149,64 |
| 11100/SEINFRA | ESMALTE SINTETICO | SEINFRA | 3,00000000 | 31,88 | 95,64 |
| 12293/SEINFRA | ZARCÃO | SEINFRA | 3,00000000 | 28,81 | 86,43 |
| 11346/SEINFRA | LIXA PARA FERRO | SEINFRA | 3,00000000 | 2,14 | 6,42 |
| 12302/SEINFRA | DISCO DE DESBASTE 1/4" DE 7" | SEINFRA | 0,52500000 | 23,78 | 12,48 |
| 11872/SEINFRA | SOLDA 50X50 | SEINFRA | 0,52500000 | 147,13 | 77,24 |
| 11061/SEINFRA | ELETRODOS | SEINFRA | 0,52500000 | 32,44 | 17,03 |
| 18629/SEINFRA | VINIL AUTO-ADESIVO FOSCO OU BRILHANTE C/ APLICAÇÃO | SEINFRA | 2,70000000 | 100,66 | 271,78 |
| 11583/SEINFRA | PARAFUSO N.14X40MM | SEINFRA | 3,00000000 | 2,01 | 6,03 |
| TOTAL MATERIAL: | | | | | 1.142,87 |

| MÃO DE OBRA | FONTE | UNID | COEFICIENTE | PREÇO UNITÁRIO | TOTAL |
|---------------------------|-------------------------|---------|-------------|----------------|---------------|
| 12312/SEINFRA | ELETRICISTA | SEINFRA | 2,00000000 | 26,85 | 53,70 |
| 10042/SEINFRA | AJUDANTE DE ELETRICISTA | SEINFRA | 2,00000000 | 21,10 | 42,20 |
| 11879/SEINFRA | SOLDADOR | SEINFRA | 4,50000000 | 27,70 | 124,65 |
| 11858/SEINFRA | SERRALHEIRO | SEINFRA | 4,50000000 | 26,86 | 120,87 |
| 12395/SEINFRA | PINTOR | SEINFRA | 4,50000000 | 26,86 | 120,87 |
| TOTAL MÃO DE OBRA: | | | | | 462,29 |

| EQUIPAMENTO | FONTE | UNID | COEFICIENTE | PREÇO UNITÁRIO | TOTAL |
|----------------------------|---|---------|-------------|----------------|-----------------|
| 10705/SEINFRA | CAMINHÃO COMERC. EQUIP. C/GUINDASTE (CHP) | SEINFRA | 2,00000000 | 172,71 | 345,42 |
| 10749/SEINFRA | MÁQUINA DE SOLDA (CHP) | SEINFRA | 4,50000000 | 0,10 | 0,44 |
| 10737/SEINFRA | ESMERILHadeira INDUSTRIAL (CHP) | SEINFRA | 4,50000000 | 0,36 | 1,60 |
| 18427/SEINFRA | COMPRESSOR DE AR P/ PINTURA | SEINFRA | 4,50000000 | 1,47 | 6,62 |
| TOTAL EQUIPAMENTO: | | | | | 354,07 |
| VALOR ENCARGOS: | | | | | INCLUSO |
| VALOR COM ENCARGOS: | | | | | 1.959,23 |
| VALOR BDI: | | | | | 498,43 |
| VALOR COM BDI: | | | | | 2.457,66 |

| 3.6.4 | BRAÇO ORNAMENTAL P/ 04 LUMINÁRIAS, PROJEÇÃO DE 1500MM, ESTRUTURA EM AÇO GALVANIZADO A FOGO, PADRÃO PREFEITURA MUNICIPAL DE RUSSAS PARA POSTE CÔNICO - FORNECIMENTO E INSTALAÇÃO EM TOPO DE POSTE | | | | 3.043,94 |
|------------------------|--|---------|-------------|----------------|-----------------|
| MATERIAL | FONTE | UNID | COEFICIENTE | PREÇO UNITÁRIO | TOTAL |
| 12168/SEINFRA | TUBO AÇO GALVANIZADO DE 25MM (1") | SEINFRA | 13,00000000 | 34,49 | 448,37 |
| 12164/SEINFRA | TUBO AÇO GALVANIZADO DE 125MM (5") | SEINFRA | 0,30000000 | 250,89 | 75,27 |
| 05235/ORSE | Chapa aço grossa preta 1/4"(6,3mm), 49,39 kg/m2 | ORSE | 23,04000000 | 8,66 | 199,53 |
| 11100/SEINFRA | ESMALTE SINTETICO | SEINFRA | 4,00000000 | 31,88 | 127,52 |
| 12293/SEINFRA | ZARCÃO | SEINFRA | 4,00000000 | 28,81 | 115,24 |
| 11346/SEINFRA | LIXA PARA FERRO | SEINFRA | 4,00000000 | 2,14 | 8,56 |
| 12302/SEINFRA | DISCO DE DESBASTE 1/4" DE 7" | SEINFRA | 0,70000000 | 23,78 | 16,65 |
| 11872/SEINFRA | SOLDA 50X50 | SEINFRA | 0,70000000 | 147,13 | 102,99 |
| 11061/SEINFRA | ELETRODOS | SEINFRA | 0,70000000 | 32,44 | 22,71 |
| 18629/SEINFRA | VINIL AUTO-ADESIVO FOSCO OU BRILHANTE C/ APLICAÇÃO | SEINFRA | 3,60000000 | 100,66 | 362,38 |
| 11583/SEINFRA | PARAFUSO N.14X40MM | SEINFRA | 3,00000000 | 2,01 | 6,03 |
| TOTAL MATERIAL: | | | | | 1.485,23 |

| MÃO DE OBRA | FONTE | UNID | COEFICIENTE | PREÇO UNITÁRIO | TOTAL |
|---------------------------|-------------------------|---------|-------------|----------------|---------------|
| 12312/SEINFRA | ELETRICISTA | SEINFRA | 2,00000000 | 26,85 | 53,70 |
| 10042/SEINFRA | AJUDANTE DE ELETRICISTA | SEINFRA | 2,00000000 | 21,10 | 42,20 |
| 11879/SEINFRA | SOLDADOR | SEINFRA | 6,00000000 | 27,70 | 166,20 |
| 11858/SEINFRA | SERRALHEIRO | SEINFRA | 6,00000000 | 26,86 | 161,16 |
| 12395/SEINFRA | PINTOR | SEINFRA | 6,00000000 | 26,86 | 161,16 |
| TOTAL MÃO DE OBRA: | | | | | 584,42 |

| EQUIPAMENTO | FONTE | UNID | COEFICIENTE | PREÇO UNITÁRIO | TOTAL |
|----------------------------|---|---------|-------------|----------------|-----------------|
| 10705/SEINFRA | CAMINHÃO COMERC. EQUIP. C/GUINDASTE (CHP) | SEINFRA | 2,00000000 | 172,71 | 345,42 |
| 10749/SEINFRA | MÁQUINA DE SOLDA (CHP) | SEINFRA | 6,00000000 | 0,10 | 0,58 |
| 10737/SEINFRA | ESMERILHadeira INDUSTRIAL (CHP) | SEINFRA | 6,00000000 | 0,36 | 2,13 |
| 18427/SEINFRA | COMPRESSOR DE AR P/ PINTURA | SEINFRA | 6,00000000 | 1,47 | 8,82 |
| TOTAL EQUIPAMENTO: | | | | | 356,96 |
| VALOR ENCARGOS: | | | | | INCLUSO |
| VALOR COM ENCARGOS: | | | | | 2.426,61 |
| VALOR BDI: | | | | | 617,33 |
| VALOR COM BDI: | | | | | 3.043,94 |

| 3.7.1 | DE 2,5MM2 | | | | 3,64 |
|------------------------|--------------------------|---------|-------------|----------------|-------------|
| MATERIAL | FONTE | UNID | COEFICIENTE | PREÇO UNITÁRIO | TOTAL |
| 18229/SEINFRA | CABO EM PVC 1000V 2,5MM2 | SEINFRA | 1,02000000 | 2,37 | 2,42 |
| TOTAL MATERIAL: | | | | | 2,42 |

| MÃO DE OBRA | FONTE | UNID | COEFICIENTE | PREÇO UNITÁRIO | TOTAL |
|---------------------------|-------------------------|---------|-------------|----------------|-------------|
| 12312/SEINFRA | ELETRICISTA | SEINFRA | 0,01000000 | 26,85 | 0,27 |
| 10042/SEINFRA | AJUDANTE DE ELETRICISTA | SEINFRA | 0,01000000 | 21,10 | 0,21 |
| TOTAL MÃO DE OBRA: | | | | | 0,48 |

NATHAN DE MATOS REBOUCAS
Assinado digitalmente por
NATHAN DE MATOS REBOUCAS:05767829390
Data: 2025.10.16 14:38:45-03'00"



Paço Municipal - Av. Dom Lino, nº 831, Centro, Russas-Ce - CNPJ nº 07.535.446/0001-60 - CEP 62.900-000 - Fone (88) 3411.8414 - Site: www.russas.ce.gov.br

OBJETO: CONTRATAÇÃO DE EMPRESA PARA PRESTAÇÃO SERVIÇOS DE MANUTENÇÃO, MELHORIAS, OBRAS E EFICIENTIZAÇÃO DO SISTEMA DE ILUMINAÇÃO PÚBLICA DO MUNICÍPIO DE RUSSAS/CE, DE INTERESSE DA SECRETARIA MUNICIPAL DE INFRAESTRUTURA E SERVIÇOS URBANOS

LOCAL: RUSSAS/CE

REFERÊNCIAS DE PREÇO: SEINFRA - 028, SINAPI - 05/2025 (Ceará), SIURB Jan/2025, ORSE - Abr/2025

COMPOSIÇÕES DE CUSTO UNITÁRIOS

| MÃO DE OBRA | | | | | | TOTAL MATERIAL: | 17,79 |
|---------------|-------------------------|---------|-------------|----------------|-------|--------------------|-------|
| | FONTES | UNID | COEFICIENTE | PREÇO UNITÁRIO | TOTAL | | |
| 12312/SEINFRA | ELETRICISTA | SEINFRA | H | 0,02000000 | 26,85 | 0,54 | |
| 10042/SEINFRA | AJUDANTE DE ELETRICISTA | SEINFRA | H | 0,02000000 | 21,10 | 0,42 | |
| | | | | | | TOTAL MÃO DE OBRA: | 0,96 |

| EQUIPAMENTO | | | | | | TOTAL EQUIPAMENTO: | - |
|-------------|--------|------|-------------|----------------|-------|---------------------|---------|
| | FONTES | UNID | COEFICIENTE | PREÇO UNITÁRIO | TOTAL | | |
| | | | | | | | |
| | | | | | | VALOR ENCARGOS: | INCLUSO |
| | | | | | | VALOR COM ENCARGOS: | 18,75 |
| | | | | | | VALOR BDI: | 4,77 |
| | | | | | | VALOR COM BDI: | 23,52 |

| 3.8.1 PP 2X2,5MM2 | | | | | | TOTAL | 7,94 |
|-------------------|--|------|-------------|----------------|-------|-----------------|------|
| MATERIAL | FONTES | UNID | COEFICIENTE | PREÇO UNITÁRIO | TOTAL | | |
| 03804/ORSE | Cabo de cobre PP Cordplast 2 x 2,5 mm2, 450/750v | ORSE | m | 1,02000000 | 5,50 | 5,61 | |
| | | | | | | TOTAL MATERIAL: | 5,61 |

| MÃO DE OBRA | | | | | | TOTAL | |
|---------------|-------------------------|---------|-------------|----------------|-------|--------------------|------|
| | FONTES | UNID | COEFICIENTE | PREÇO UNITÁRIO | TOTAL | | |
| 12312/SEINFRA | ELETRICISTA | SEINFRA | H | 0,01500000 | 26,85 | 0,40 | |
| 10042/SEINFRA | AJUDANTE DE ELETRICISTA | SEINFRA | H | 0,01500000 | 21,10 | 0,32 | |
| | | | | | | TOTAL MÃO DE OBRA: | 0,72 |

| EQUIPAMENTO | | | | | | TOTAL EQUIPAMENTO: | - |
|-------------|--------|------|-------------|----------------|-------|---------------------|---------|
| | FONTES | UNID | COEFICIENTE | PREÇO UNITÁRIO | TOTAL | | |
| | | | | | | | |
| | | | | | | VALOR ENCARGOS: | INCLUSO |
| | | | | | | VALOR COM ENCARGOS: | 6,33 |
| | | | | | | VALOR BDI: | 1,61 |
| | | | | | | VALOR COM BDI: | 7,94 |

| 3.8.2 PP 3X2,5MM2 | | | | | | TOTAL | 11,01 |
|-------------------|--|------|-------------|----------------|-------|-----------------|-------|
| MATERIAL | FONTES | UNID | COEFICIENTE | PREÇO UNITÁRIO | TOTAL | | |
| 03283/ORSE | Cabo de cobre PP Cordplast 3 x 2,5 mm2, 450/750v | ORSE | m | 1,02000000 | 7,90 | 8,06 | |
| | | | | | | TOTAL MATERIAL: | 8,06 |

| MÃO DE OBRA | | | | | | TOTAL | |
|---------------|-------------------------|---------|-------------|----------------|-------|--------------------|------|
| | FONTES | UNID | COEFICIENTE | PREÇO UNITÁRIO | TOTAL | | |
| 12312/SEINFRA | ELETRICISTA | SEINFRA | H | 0,01500000 | 26,85 | 0,40 | |
| 10042/SEINFRA | AJUDANTE DE ELETRICISTA | SEINFRA | H | 0,01500000 | 21,10 | 0,32 | |
| | | | | | | TOTAL MÃO DE OBRA: | 0,72 |

| EQUIPAMENTO | | | | | | TOTAL EQUIPAMENTO: | - |
|-------------|--------|------|-------------|----------------|-------|---------------------|---------|
| | FONTES | UNID | COEFICIENTE | PREÇO UNITÁRIO | TOTAL | | |
| | | | | | | | |
| | | | | | | VALOR ENCARGOS: | INCLUSO |
| | | | | | | VALOR COM ENCARGOS: | 8,78 |
| | | | | | | VALOR BDI: | 2,23 |
| | | | | | | VALOR COM BDI: | 11,01 |

| 3.9.1 1#16(16)MM2 | | | | | | TOTAL | 32,29 |
|-------------------|---|---------|-------------|----------------|-------|-----------------|-------|
| MATERIAL | FONTES | UNID | COEFICIENTE | PREÇO UNITÁRIO | TOTAL | | |
| 18843/SEINFRA | CABO DE ALUMÍNIO MULTIPLEX XLPE 06/1KV 1X1X16+16MM2 | SEINFRA | M | 1,02000000 | 3,60 | 3,67 | |
| | | | | | | TOTAL MATERIAL: | 3,67 |

| MÃO DE OBRA | | | | | | TOTAL | |
|---------------|-------------------------|---------|-------------|----------------|-------|--------------------|------|
| | FONTES | UNID | COEFICIENTE | PREÇO UNITÁRIO | TOTAL | | |
| 12312/SEINFRA | ELETRICISTA | SEINFRA | H | 0,10000000 | 26,85 | 2,69 | |
| 10042/SEINFRA | AJUDANTE DE ELETRICISTA | SEINFRA | H | 0,10000000 | 21,10 | 2,11 | |
| | | | | | | TOTAL MÃO DE OBRA: | 4,80 |

| EQUIPAMENTO | | | | | | TOTAL EQUIPAMENTO: | 17,27 |
|---------------|---|---------|-------------|----------------|--------|---------------------|---------|
| | FONTES | UNID | COEFICIENTE | PREÇO UNITÁRIO | TOTAL | | |
| 10705/SEINFRA | CAMINHÃO COMERC. EQUIP. C/GUINDASTE (CHP) | SEINFRA | H | 0,10000000 | 172,71 | 17,27 | |
| | | | | | | VALOR ENCARGOS: | INCLUSO |
| | | | | | | VALOR COM ENCARGOS: | 25,74 |
| | | | | | | VALOR BDI: | 6,55 |
| | | | | | | VALOR COM BDI: | 32,29 |

| 3.9.2 3#16(16)MM2 | | | | | | TOTAL | 37,96 |
|-------------------|---|---------|-------------|----------------|-------|-----------------|-------|
| MATERIAL | FONTES | UNID | COEFICIENTE | PREÇO UNITÁRIO | TOTAL | | |
| 18853/SEINFRA | CABO DE ALUMÍNIO MULTIPLEX XLPE 06/1KV 3X1X16+16MM2 | SEINFRA | M | 1,02000000 | 8,03 | 8,19 | |
| | | | | | | TOTAL MATERIAL: | 8,19 |

| MÃO DE OBRA | | | | | | TOTAL | |
|---------------|-------------------------|---------|-------------|----------------|-------|--------------------|------|
| | FONTES | UNID | COEFICIENTE | PREÇO UNITÁRIO | TOTAL | | |
| 12312/SEINFRA | ELETRICISTA | SEINFRA | H | 0,10000000 | 26,85 | 2,69 | |
| 10042/SEINFRA | AJUDANTE DE ELETRICISTA | SEINFRA | H | 0,10000000 | 21,10 | 2,11 | |
| | | | | | | TOTAL MÃO DE OBRA: | 4,80 |

| EQUIPAMENTO | | | | | | TOTAL EQUIPAMENTO: | 17,27 |
|---------------|---|---------|-------------|----------------|--------|--------------------|---------|
| | FONTES | UNID | COEFICIENTE | PREÇO UNITÁRIO | TOTAL | | |
| 10705/SEINFRA | CAMINHÃO COMERC. EQUIP. C/GUINDASTE (CHP) | SEINFRA | H | 0,10000000 | 172,71 | 17,27 | |
| | | | | | | VALOR ENCARGOS: | INCLUSO |

NATHAN DE MATOS REBOUCAS
05767829390
Assinado digitalmente por NATHAN DE MATOS REBOUCAS:05767829390
Data: 2025.10.16 14:38:45-03'00"



Prefeitura de
Russas

Paço Municipal - Av. Dom Lino, nº 831, Centro, Russas-Ce - CNPJ nº 07.535.446/0001-60 - CEP 62.900-000 - Fone (88) 3411.8414 - Site: www.russas.ce.gov.br

OBJETO: CONTRATAÇÃO DE EMPRESA PARA PRESTAÇÃO SERVIÇOS DE MANUTENÇÃO, MELHORIAS, OBRAS E EFICIENTIZAÇÃO DO SISTEMA DE ILUMINAÇÃO PÚBLICA DO MUNICÍPIO DE RUSSAS/CE, DE INTERESSE DA SECRETARIA MUNICIPAL DE INFRAESTRUTURA E SERVIÇOS URBANOS

LOCAL: RUSSAS/CE

REFERÊNCIAS DE PREÇO: SEINFRA - 028, SINAPI - 05/2025 (Ceará), SIURB Jan/2025, ORSE - Abr/2025

COMPOSIÇÕES DE CUSTO UNITÁRIOS

VALOR COM ENCARGOS: 30,26
VALOR BDI: 7,70
VALOR COM BDI: 37,96

| 3.9.3 | | 1#25(25)MM2 | | | | 34,73 |
|-----------------|---|-------------|-------------|----------------|-------|-------|
| MATERIAL | FORTE | UNID | COEFICIENTE | PREÇO UNITÁRIO | TOTAL | |
| 18844/SEINFRA | CABO DE ALUMÍNIO MULTIPLEX XLPE 06/1KV 1X1X25+25MM2 | SEINFRA | M | 1,02000000 | 5,51 | 5,62 |
| TOTAL MATERIAL: | | | | | | 5,62 |

| MÃO DE OBRA | | FORTE | UNID | COEFICIENTE | PREÇO UNITÁRIO | TOTAL |
|--------------------|-------------------------|---------|------|-------------|----------------|-------|
| 12312/SEINFRA | ELETRICISTA | SEINFRA | H | 0,10000000 | 26,85 | 2,69 |
| 10042/SEINFRA | AJUDANTE DE ELETRICISTA | SEINFRA | H | 0,10000000 | 21,10 | 2,11 |
| TOTAL MÃO DE OBRA: | | | | | | 4,80 |

| EQUIPAMENTO | | FORTE | UNID | COEFICIENTE | PREÇO UNITÁRIO | TOTAL |
|-------------------------|---|---------|------|-------------|----------------|-------|
| 10705/SEINFRA | CAMINHÃO COMERC. EQUIP. C/GUINDASTE (CHP) | SEINFRA | H | 0,10000000 | 172,71 | 17,27 |
| TOTAL EQUIPAMENTO: | | | | | | 17,27 |
| VALOR ENCARGOS: INCLUSO | | | | | | |
| VALOR COM ENCARGOS: | | | | | | 27,69 |
| VALOR BDI: | | | | | | 7,04 |
| VALOR COM BDI: | | | | | | 34,73 |

| 3.9.4 | | 3#25(25)MM2 | | | | 42,42 |
|-----------------|---|-------------|-------------|----------------|-------|-------|
| MATERIAL | FORTE | UNID | COEFICIENTE | PREÇO UNITÁRIO | TOTAL | |
| 18854/SEINFRA | CABO DE ALUMÍNIO MULTIPLEX XLPE 06/1KV 3X1X25+25MM2 | SEINFRA | M | 1,02000000 | 11,52 | 11,75 |
| TOTAL MATERIAL: | | | | | | 11,75 |

| MÃO DE OBRA | | FORTE | UNID | COEFICIENTE | PREÇO UNITÁRIO | TOTAL |
|--------------------|-------------------------|---------|------|-------------|----------------|-------|
| 12312/SEINFRA | ELETRICISTA | SEINFRA | H | 0,10000000 | 26,85 | 2,69 |
| 10042/SEINFRA | AJUDANTE DE ELETRICISTA | SEINFRA | H | 0,10000000 | 21,10 | 2,11 |
| TOTAL MÃO DE OBRA: | | | | | | 4,80 |

| EQUIPAMENTO | | FORTE | UNID | COEFICIENTE | PREÇO UNITÁRIO | TOTAL |
|-------------------------|---|---------|------|-------------|----------------|-------|
| 10705/SEINFRA | CAMINHÃO COMERC. EQUIP. C/GUINDASTE (CHP) | SEINFRA | H | 0,10000000 | 172,71 | 17,27 |
| TOTAL EQUIPAMENTO: | | | | | | 17,27 |
| VALOR ENCARGOS: INCLUSO | | | | | | |
| VALOR COM ENCARGOS: | | | | | | 33,82 |
| VALOR BDI: | | | | | | 8,60 |
| VALOR COM BDI: | | | | | | 42,42 |

| 3.10.1 | | 5/8 POL X 2,40 M COM CONECTOR | | | | 90,83 |
|-----------------|---|-------------------------------|-------------|----------------|-------|-------|
| MATERIAL | FORTE | UNID | COEFICIENTE | PREÇO UNITÁRIO | TOTAL | |
| 10841/SEINFRA | CONECTOR PARA HASTE TERRA | SEINFRA | UN | 1,00000000 | 2,83 | 2,83 |
| 12352/SEINFRA | HASTE DE ATERRAMENTO COPERWELD 5/8" x 2,40M | SEINFRA | UN | 1,00000000 | 53,28 | 53,28 |
| TOTAL MATERIAL: | | | | | | 56,11 |

| MÃO DE OBRA | | FORTE | UNID | COEFICIENTE | PREÇO UNITÁRIO | TOTAL |
|--------------------|-------------------------|---------|------|-------------|----------------|-------|
| 12312/SEINFRA | ELETRICISTA | SEINFRA | H | 0,34000000 | 26,85 | 9,13 |
| 10042/SEINFRA | AJUDANTE DE ELETRICISTA | SEINFRA | H | 0,34000000 | 21,10 | 7,17 |
| TOTAL MÃO DE OBRA: | | | | | | 16,30 |

| EQUIPAMENTO | | FORTE | UNID | COEFICIENTE | PREÇO UNITÁRIO | TOTAL |
|-------------------------|--|-------|------|-------------|----------------|-------|
| TOTAL EQUIPAMENTO: | | | | | | - |
| VALOR ENCARGOS: INCLUSO | | | | | | |
| VALOR COM ENCARGOS: | | | | | | 72,41 |
| VALOR BDI: | | | | | | 18,42 |
| VALOR COM BDI: | | | | | | 90,83 |

| 3.11.1 | | 01 ESTRIBO (COMPLETA) - POSTE DT/POSTE CIRCULAR | | | | 125,24 |
|-----------------|--|---|-------------|----------------|-------|--------|
| MATERIAL | FORTE | UNID | COEFICIENTE | PREÇO UNITÁRIO | TOTAL | |
| 00204/ORSE | Armação secundária 1 estribo | ORSE | un | 1,00000000 | 51,15 | 51,15 |
| 02669/ORSE | Alça preformada para cabo multiplex 25 mm2 | ORSE | un | 1,00000000 | 8,50 | 8,50 |
| 18070/SEINFRA | ARRUELA QUADRADA 50 x 3mm COM FURO DE 15mm | SEINFRA | UN | 1,00000000 | 0,99 | 0,99 |
| 18071/SEINFRA | ARRUELA REDONDA 32 x 3mm COM FURO DE 18mm | SEINFRA | UN | 1,00000000 | 0,68 | 0,68 |
| 18072/SEINFRA | PORCA QUADRADA PARA PARAFUSO M16 x 2 | SEINFRA | UN | 1,00000000 | 1,01 | 1,01 |
| TOTAL MATERIAL: | | | | | | 62,33 |

| MÃO DE OBRA | | FORTE | UNID | COEFICIENTE | PREÇO UNITÁRIO | TOTAL |
|--------------------|-------------------------|---------|------|-------------|----------------|-------|
| 12312/SEINFRA | ELETRICISTA | SEINFRA | H | 0,17000000 | 26,85 | 4,56 |
| 10042/SEINFRA | AJUDANTE DE ELETRICISTA | SEINFRA | H | 0,17000000 | 21,10 | 3,59 |
| TOTAL MÃO DE OBRA: | | | | | | 8,15 |

| EQUIPAMENTO | | FORTE | UNID | COEFICIENTE | PREÇO UNITÁRIO | TOTAL |
|-------------------------|---|---------|------|-------------|----------------|--------|
| 10705/SEINFRA | CAMINHÃO COMERC. EQUIP. C/GUINDASTE (CHP) | SEINFRA | H | 0,17000000 | 172,71 | 29,36 |
| TOTAL EQUIPAMENTO: | | | | | | 29,36 |
| VALOR ENCARGOS: INCLUSO | | | | | | |
| VALOR COM ENCARGOS: | | | | | | 99,84 |
| VALOR BDI: | | | | | | 25,40 |
| VALOR COM BDI: | | | | | | 125,24 |

| 3.11.2 | | 02 ESTRIBOS (COMPLETA) - POSTE DT/POSTE CIRCULAR | | | | 157,20 |
|-----------------|--|--|-------------|----------------|-------|--------|
| MATERIAL | FORTE | UNID | COEFICIENTE | PREÇO UNITÁRIO | TOTAL | |
| 00205/ORSE | Armação secundária 2 estribos | ORSE | un | 1,00000000 | 58,83 | 58,83 |
| 02669/ORSE | Alça preformada para cabo multiplex 25 mm2 | ORSE | un | 2,00000000 | 8,50 | 17,00 |
| 18070/SEINFRA | ARRUELA QUADRADA 50 x 3mm COM FURO DE 15mm | SEINFRA | UN | 2,00000000 | 0,99 | 1,98 |
| 18071/SEINFRA | ARRUELA REDONDA 32 x 3mm COM FURO DE 18mm | SEINFRA | UN | 2,00000000 | 0,68 | 1,36 |
| 18072/SEINFRA | PORCA QUADRADA PARA PARAFUSO M16 x 2 | SEINFRA | UN | 2,00000000 | 1,01 | 2,02 |
| TOTAL MATERIAL: | | | | | | 81,19 |

| MÃO DE OBRA | | FORTE | UNID | COEFICIENTE | PREÇO UNITÁRIO | TOTAL |
|---------------|-------------|---------|------|-------------|----------------|-------|
| 12312/SEINFRA | ELETRICISTA | SEINFRA | H | 0,20000000 | 26,85 | 5,37 |

NATHAN DE MATOS REBOUCAS
05767829390
Assinado digitalmente por NATHAN DE MATOS REBOUCAS:05767829390
Data: 2025.10.16 14:38:45-03'00"



Paço Municipal - Av. Dom Lino, nº 831, Centro, Russas-Ce - CNPJ nº 07.535.446/0001-60 - CEP 62.900-000 - Fone (88) 3411.8414 - Site: www.russas.ce.gov.br

OBJETO: CONTRATAÇÃO DE EMPRESA PARA PRESTAÇÃO SERVIÇOS DE MANUTENÇÃO, MELHORIAS, OBRAS E EFICIENTIZAÇÃO DO SISTEMA DE ILUMINAÇÃO PÚBLICA DO MUNICÍPIO DE RUSSAS/CE, DE INTERESSE DA SECRETARIA MUNICIPAL DE INFRAESTRUTURA E SERVIÇOS URBANOS

LOCAL: RUSSAS/CE

REFERÊNCIAS DE PREÇO: SEINFRA - 028, SINAPI - 05/2025 (Ceará), SIURB Jan/2025, ORSE - Abr/2025

| COMPOSIÇÕES DE CUSTO UNITÁRIOS | | | | | | |
|--------------------------------|---|---------|------|-------------|----------------|---------|
| 10042/SEINFRA | AJUDANTE DE ELETRICISTA | SEINFRA | H | 0,20000000 | 21,10 | 4,22 |
| TOTAL MÃO DE OBRA: | | | | | | 9,59 |
| EQUIPAMENTO | | FONTES | UNID | COEFICIENTE | PREÇO UNITÁRIO | TOTAL |
| 10705/SEINFRA | CAMINHÃO COMERC. EQUIP. C/GUINDASTE (CHP) | SEINFRA | H | 0,20000000 | 172,71 | 34,54 |
| TOTAL EQUIPAMENTO: | | | | | | 34,54 |
| VALOR ENCARGOS: | | | | | | INCLUSO |
| VALOR COM ENCARGOS: | | | | | | 125,32 |
| VALOR BDI: | | | | | | 31,88 |
| VALOR COM BDI: | | | | | | 157,20 |

| 3.12.1 RELÉ FOTOELÉTRICO TIPO NF INTERNO/EXTERNO, BIVOLT, 1000W | | | | | | |
|---|--|---------|----|------------|-------|-------|
| MATERIAL | | | | | | 83,54 |
| 10502/SEINFRA | CELULA FOTOELETRICA P/ LAMPADA 1000W, C/ SUPORTE | SEINFRA | UN | 1,00000000 | 44,53 | 44,53 |
| TOTAL MATERIAL: | | | | | | 44,53 |

| MÃO DE OBRA | | | | | | |
|--------------------|-------------------------|---------|---|------------|-------|------|
| 12312/SEINFRA | ELETRICISTA | SEINFRA | H | 0,10000000 | 26,85 | 2,69 |
| 10042/SEINFRA | AJUDANTE DE ELETRICISTA | SEINFRA | H | 0,10000000 | 21,10 | 2,11 |
| TOTAL MÃO DE OBRA: | | | | | | 4,80 |

| EQUIPAMENTO | | FONTES | UNID | COEFICIENTE | PREÇO UNITÁRIO | TOTAL |
|---------------------|---|---------|------|-------------|----------------|---------|
| 10705/SEINFRA | CAMINHÃO COMERC. EQUIP. C/GUINDASTE (CHP) | SEINFRA | H | 0,10000000 | 172,71 | 17,27 |
| TOTAL EQUIPAMENTO: | | | | | | 17,27 |
| VALOR ENCARGOS: | | | | | | INCLUSO |
| VALOR COM ENCARGOS: | | | | | | 66,60 |
| VALOR BDI: | | | | | | 16,94 |
| VALOR COM BDI: | | | | | | 83,54 |

| 3.13.1 BASE RELÉ FOTOELÉTRICO COM SUPORTE METÁLICO | | | | | | |
|--|-----------------------------------|------|----|------------|------|-------|
| MATERIAL | | | | | | 37,41 |
| 02622/ORSE | Base fixa para relé foto elétrico | ORSE | un | 1,00000000 | 7,75 | 7,75 |
| TOTAL MATERIAL: | | | | | | 7,75 |

| MÃO DE OBRA | | | | | | |
|--------------------|-------------------------|---------|---|------------|-------|------|
| 12312/SEINFRA | ELETRICISTA | SEINFRA | H | 0,10000000 | 26,85 | 2,69 |
| 10042/SEINFRA | AJUDANTE DE ELETRICISTA | SEINFRA | H | 0,10000000 | 21,10 | 2,11 |
| TOTAL MÃO DE OBRA: | | | | | | 4,80 |

| EQUIPAMENTO | | FONTES | UNID | COEFICIENTE | PREÇO UNITÁRIO | TOTAL |
|---------------------|---|---------|------|-------------|----------------|---------|
| 10705/SEINFRA | CAMINHÃO COMERC. EQUIP. C/GUINDASTE (CHP) | SEINFRA | H | 0,10000000 | 172,71 | 17,27 |
| TOTAL EQUIPAMENTO: | | | | | | 17,27 |
| VALOR ENCARGOS: | | | | | | INCLUSO |
| VALOR COM ENCARGOS: | | | | | | 29,82 |
| VALOR BDI: | | | | | | 7,59 |
| VALOR COM BDI: | | | | | | 37,41 |

| 3.14.1 8M X 200KG | | | | | | |
|-------------------|--|------|----|------------|----------|----------|
| MATERIAL | | | | | | 2.185,13 |
| 08636/ORSE | Poste circular de concreto 8/200 para iluminação pública | ORSE | un | 1,00000000 | 1.300,65 | 1.300,65 |
| TOTAL MATERIAL: | | | | | | 1.300,65 |

| MÃO DE OBRA | | | | | | |
|--------------------|-------------------------|---------|---|------------|-------|-------|
| 12312/SEINFRA | ELETRICISTA | SEINFRA | H | 2,00000000 | 26,85 | 53,70 |
| 10042/SEINFRA | AJUDANTE DE ELETRICISTA | SEINFRA | H | 2,00000000 | 21,10 | 42,20 |
| TOTAL MÃO DE OBRA: | | | | | | 95,90 |

| EQUIPAMENTO | | FONTES | UNID | COEFICIENTE | PREÇO UNITÁRIO | TOTAL |
|---------------------|---|---------|------|-------------|----------------|----------|
| 10705/SEINFRA | CAMINHÃO COMERC. EQUIP. C/GUINDASTE (CHP) | SEINFRA | H | 2,00000000 | 172,71 | 345,42 |
| TOTAL EQUIPAMENTO: | | | | | | 345,42 |
| VALOR ENCARGOS: | | | | | | INCLUSO |
| VALOR COM ENCARGOS: | | | | | | 1.741,97 |
| VALOR BDI: | | | | | | 443,16 |
| VALOR COM BDI: | | | | | | 2.185,13 |

| 3.14.2 10M X 200KG | | | | | | |
|--------------------|---|------|----|------------|----------|----------|
| MATERIAL | | | | | | 3.065,93 |
| 08637/ORSE | Poste circular de concreto 10/200 para iluminação pública | ORSE | un | 1,00000000 | 1.892,48 | 1.892,48 |
| TOTAL MATERIAL: | | | | | | 1.892,48 |

| MÃO DE OBRA | | | | | | |
|--------------------|-------------------------|---------|---|------------|-------|--------|
| 12312/SEINFRA | ELETRICISTA | SEINFRA | H | 2,50000000 | 26,85 | 67,13 |
| 10042/SEINFRA | AJUDANTE DE ELETRICISTA | SEINFRA | H | 2,50000000 | 21,10 | 52,75 |
| TOTAL MÃO DE OBRA: | | | | | | 119,88 |

| EQUIPAMENTO | | FONTES | UNID | COEFICIENTE | PREÇO UNITÁRIO | TOTAL |
|---------------------|---|---------|------|-------------|----------------|----------|
| 10705/SEINFRA | CAMINHÃO COMERC. EQUIP. C/GUINDASTE (CHP) | SEINFRA | H | 2,50000000 | 172,71 | 431,78 |
| TOTAL EQUIPAMENTO: | | | | | | 431,78 |
| VALOR ENCARGOS: | | | | | | INCLUSO |
| VALOR COM ENCARGOS: | | | | | | 2.444,14 |
| VALOR BDI: | | | | | | 621,79 |
| VALOR COM BDI: | | | | | | 3.065,93 |

| 3.14.3 12M X 200KG | | | | | | |
|--------------------|--|--|--|--|--|----------|
| MATERIAL | | | | | | 3.444,41 |

NATHAN DE MATOS REBOUCAS
Assinado digitalmente por NATHAN DE MATOS REBOUCAS:05767829390
Data: 2025.10.16 14:38:45-03'00"



Paço Municipal - Av. Dom Lino, nº 831, Centro, Russas-Ce - CNPJ nº 07.535.446/0001-60 - CEP 62.900-000 - Fone (88) 3411.8414 - Site: www.russas.ce.gov.br

OBJETO: CONTRATAÇÃO DE EMPRESA PARA PRESTAÇÃO SERVIÇOS DE MANUTENÇÃO, MELHORIAS, OBRAS E EFICIENTIZAÇÃO DO SISTEMA DE ILUMINAÇÃO PÚBLICA DO MUNICÍPIO DE RUSSAS/CE, DE INTERESSE DA SECRETARIA MUNICIPAL DE INFRAESTRUTURA E SERVIÇOS URBANOS

LOCAL: RUSSAS/CE

REFERÊNCIAS DE PREÇO: SEINFRA - 028, SINAPI - 05/2025 (Ceará), SIURB Jan/2025, ORSE - Abr/2025

COMPOSIÇÕES DE CUSTO UNITÁRIOS

| ITEM | DESCRIÇÃO | UNID | COEFICIENTE | PREÇO UNITÁRIO | TOTAL |
|------------|--|------|-------------|----------------|----------|
| 02560/ORSE | Poste circular de concreto 12/ 200 para iluminação pública | un | 1,00000000 | 2.128,01 | 2.128,01 |

TOTAL MATERIAL: 2.128,01

| MÃO DE OBRA | FONTE | UNID | COEFICIENTE | PREÇO UNITÁRIO | TOTAL |
|---------------|-------------------------|------|-------------|----------------|-------|
| 12312/SEINFRA | ELETRICISTA | H | 2,80000000 | 26,85 | 75,18 |
| 10042/SEINFRA | AJUDANTE DE ELETRICISTA | H | 2,80000000 | 21,10 | 59,08 |

TOTAL MÃO DE OBRA: 134,26

| EQUIPAMENTO | FONTE | UNID | COEFICIENTE | PREÇO UNITÁRIO | TOTAL |
|---------------|---|------|-------------|----------------|--------|
| 10705/SEINFRA | CAMINHÃO COMERC. EQUIP. C/GUINDASTE (CHP) | H | 2,80000000 | 172,71 | 483,59 |

TOTAL EQUIPAMENTO: 483,59
VALOR ENCARGOS: INCLUSO
VALOR COM ENCARGOS: 2.745,86
VALOR BDI: 698,55
VALOR COM BDI: 3.444,41

3.14.4 14M X 200KG 3.948,25

| MATERIAL | FONTE | UNID | COEFICIENTE | PREÇO UNITÁRIO | TOTAL |
|------------|--|------|-------------|----------------|----------|
| 04647/ORSE | Poste circular de concreto 12/ 600 para linha de transmissão | un | 1,00000000 | 2.529,67 | 2.529,67 |

TOTAL MATERIAL: 2.529,67

| MÃO DE OBRA | FONTE | UNID | COEFICIENTE | PREÇO UNITÁRIO | TOTAL |
|---------------|-------------------------|------|-------------|----------------|-------|
| 12312/SEINFRA | ELETRICISTA | H | 2,80000000 | 26,85 | 75,18 |
| 10042/SEINFRA | AJUDANTE DE ELETRICISTA | H | 2,80000000 | 21,10 | 59,08 |

TOTAL MÃO DE OBRA: 134,26

| EQUIPAMENTO | FONTE | UNID | COEFICIENTE | PREÇO UNITÁRIO | TOTAL |
|---------------|---|------|-------------|----------------|--------|
| 10705/SEINFRA | CAMINHÃO COMERC. EQUIP. C/GUINDASTE (CHP) | H | 2,80000000 | 172,71 | 483,59 |

TOTAL EQUIPAMENTO: 483,59
VALOR ENCARGOS: INCLUSO
VALOR COM ENCARGOS: 3.147,52
VALOR BDI: 800,73
VALOR COM BDI: 3.948,25

3.15.1 9M X 150KG 1.678,09

| MATERIAL | FONTE | UNID | COEFICIENTE | PREÇO UNITÁRIO | TOTAL |
|------------|-----------------------------------|------|-------------|----------------|--------|
| 07862/ORSE | Poste concreto duplo T (DT) 9/150 | un | 1,00000000 | 896,44 | 896,44 |

TOTAL MATERIAL: 896,44

| MÃO DE OBRA | FONTE | UNID | COEFICIENTE | PREÇO UNITÁRIO | TOTAL |
|---------------|-------------------------|------|-------------|----------------|-------|
| 12312/SEINFRA | ELETRICISTA | H | 2,00000000 | 26,85 | 53,70 |
| 10042/SEINFRA | AJUDANTE DE ELETRICISTA | H | 2,00000000 | 21,10 | 42,20 |

TOTAL MÃO DE OBRA: 95,90

| EQUIPAMENTO | FONTE | UNID | COEFICIENTE | PREÇO UNITÁRIO | TOTAL |
|---------------|---|------|-------------|----------------|--------|
| 10705/SEINFRA | CAMINHÃO COMERC. EQUIP. C/GUINDASTE (CHP) | H | 2,00000000 | 172,71 | 345,42 |

TOTAL EQUIPAMENTO: 345,42
VALOR ENCARGOS: INCLUSO
VALOR COM ENCARGOS: 1.337,76
VALOR BDI: 340,33
VALOR COM BDI: 1.678,09

3.15.2 9M X 300KG 1.740,56

| MATERIAL | FONTE | UNID | COEFICIENTE | PREÇO UNITÁRIO | TOTAL |
|------------|-----------------------------------|------|-------------|----------------|--------|
| 01858/ORSE | Poste concreto duplo T (DT) 9/200 | un | 1,00000000 | 946,24 | 946,24 |

TOTAL MATERIAL: 946,24

| MÃO DE OBRA | FONTE | UNID | COEFICIENTE | PREÇO UNITÁRIO | TOTAL |
|---------------|-------------------------|------|-------------|----------------|-------|
| 12312/SEINFRA | ELETRICISTA | H | 2,00000000 | 26,85 | 53,70 |
| 10042/SEINFRA | AJUDANTE DE ELETRICISTA | H | 2,00000000 | 21,10 | 42,20 |

TOTAL MÃO DE OBRA: 95,90

| EQUIPAMENTO | FONTE | UNID | COEFICIENTE | PREÇO UNITÁRIO | TOTAL |
|---------------|---|------|-------------|----------------|--------|
| 10705/SEINFRA | CAMINHÃO COMERC. EQUIP. C/GUINDASTE (CHP) | H | 2,00000000 | 172,71 | 345,42 |

TOTAL EQUIPAMENTO: 345,42
VALOR ENCARGOS: INCLUSO
VALOR COM ENCARGOS: 1.387,56
VALOR BDI: 353,00
VALOR COM BDI: 1.740,56

3.15.3 9M X 600KG 2.477,72

| MATERIAL | FONTE | UNID | COEFICIENTE | PREÇO UNITÁRIO | TOTAL |
|------------|-----------------------------------|------|-------------|----------------|----------|
| 06883/ORSE | Poste concreto duplo T (DT) 9/600 | un | 1,00000000 | 1.533,90 | 1.533,90 |

TOTAL MATERIAL: 1.533,90

| MÃO DE OBRA | FONTE | UNID | COEFICIENTE | PREÇO UNITÁRIO | TOTAL |
|---------------|-------------------------|------|-------------|----------------|-------|
| 12312/SEINFRA | ELETRICISTA | H | 2,00000000 | 26,85 | 53,70 |
| 10042/SEINFRA | AJUDANTE DE ELETRICISTA | H | 2,00000000 | 21,10 | 42,20 |

TOTAL MÃO DE OBRA: 95,90

| EQUIPAMENTO | FONTE | UNID | COEFICIENTE | PREÇO UNITÁRIO | TOTAL |
|---------------|---|------|-------------|----------------|--------|
| 10705/SEINFRA | CAMINHÃO COMERC. EQUIP. C/GUINDASTE (CHP) | H | 2,00000000 | 172,71 | 345,42 |

NATHAN DE MATOS REBOUCAS
Assinado digitalmente por NATHAN DE MATOS REBOUCAS:05767829390
Data: 2025.10.16 14:38:45-03'00"



Paço Municipal - Av. Dom Lino, nº 831, Centro, Russas-Ce - CNPJ nº 07.535.446/0001-60 - CEP 62.900-000 - Fone (88) 3411.8414 - Site: www.russas.ce.gov.br

OBJETO: CONTRATAÇÃO DE EMPRESA PARA PRESTAÇÃO SERVIÇOS DE MANUTENÇÃO, MELHORIAS, OBRAS E EFICIENTIZAÇÃO DO SISTEMA DE ILUMINAÇÃO PÚBLICA DO MUNICÍPIO DE RUSSAS/CE, DE INTERESSE DA SECRETARIA MUNICIPAL DE INFRAESTRUTURA E SERVIÇOS URBANOS

LOCAL: RUSSAS/CE

REFERÊNCIAS DE PREÇO: SEINFRA - 028, SINAPI - 05/2025 (Ceará), SIURB Jan/2025, ORSE - Abr/2025

COMPOSIÇÕES DE CUSTO UNITÁRIOS

| | | |
|--|----------------------------|-----------------|
| | TOTAL EQUIPAMENTO: | 345,42 |
| | VALOR ENCARGOS: | INCLUSO |
| | VALOR COM ENCARGOS: | 1.975,22 |
| | VALOR BDI: | 502,50 |
| | VALOR COM BDI: | 2.477,72 |

| | | | | | | | |
|------------------------|-------------------------------------|-------------|--------------------|-----------------------|--------------|--|-----------------|
| 3.15.4 | 12M X 300KG | | | | | | 2.759,12 |
| MATERIAL | FORTE | UNID | COEFICIENTE | PREÇO UNITÁRIO | TOTAL | | |
| 01868/ORSE | Poste concreto duplo T (DT) 12/ 300 | ORSE | un | 1,00000000 | 1.647,89 | | 1.647,89 |
| TOTAL MATERIAL: | | | | | | | 1.647,89 |

| | | | | | | | |
|---------------------------|-------------------------|--------------|-------------|--------------------|-----------------------|--------------|---------------|
| MÃO DE OBRA | | FORTE | UNID | COEFICIENTE | PREÇO UNITÁRIO | TOTAL | |
| 12312/SEINFRA | ELETRICISTA | SEINFRA | H | 2,50000000 | 26,85 | 67,13 | |
| 10042/SEINFRA | AJUDANTE DE ELETRICISTA | SEINFRA | H | 2,50000000 | 21,10 | 52,75 | |
| TOTAL MÃO DE OBRA: | | | | | | | 119,88 |

| | | | | | | | |
|----------------------------|---|--------------|-------------|--------------------|-----------------------|--------------|-----------------|
| EQUIPAMENTO | | FORTE | UNID | COEFICIENTE | PREÇO UNITÁRIO | TOTAL | |
| 10705/SEINFRA | CAMINHÃO COMERC. EQUIP. C/GUINDASTE (CHP) | SEINFRA | H | 2,50000000 | 172,71 | 431,78 | |
| TOTAL EQUIPAMENTO: | | | | | | | 431,78 |
| VALOR ENCARGOS: | | | | | | | INCLUSO |
| VALOR COM ENCARGOS: | | | | | | | 2.199,55 |
| VALOR BDI: | | | | | | | 559,57 |
| VALOR COM BDI: | | | | | | | 2.759,12 |

| | | | | | | | |
|------------------------|-------------------------------------|-------------|--------------------|-----------------------|--------------|--|-----------------|
| 3.15.5 | 12M X 600KG | | | | | | 2.381,77 |
| MATERIAL | FORTE | UNID | COEFICIENTE | PREÇO UNITÁRIO | TOTAL | | |
| 01869/ORSE | Poste concreto duplo T (DT) 12/ 600 | ORSE | un | 1,00000000 | 1.347,07 | | 1.347,07 |
| TOTAL MATERIAL: | | | | | | | 1.347,07 |

| | | | | | | | |
|---------------------------|-------------------------|--------------|-------------|--------------------|-----------------------|--------------|---------------|
| MÃO DE OBRA | | FORTE | UNID | COEFICIENTE | PREÇO UNITÁRIO | TOTAL | |
| 12312/SEINFRA | ELETRICISTA | SEINFRA | H | 2,50000000 | 26,85 | 67,13 | |
| 10042/SEINFRA | AJUDANTE DE ELETRICISTA | SEINFRA | H | 2,50000000 | 21,10 | 52,75 | |
| TOTAL MÃO DE OBRA: | | | | | | | 119,88 |

| | | | | | | | |
|----------------------------|---|--------------|-------------|--------------------|-----------------------|--------------|-----------------|
| EQUIPAMENTO | | FORTE | UNID | COEFICIENTE | PREÇO UNITÁRIO | TOTAL | |
| 10705/SEINFRA | CAMINHÃO COMERC. EQUIP. C/GUINDASTE (CHP) | SEINFRA | H | 2,50000000 | 172,71 | 431,78 | |
| TOTAL EQUIPAMENTO: | | | | | | | 431,78 |
| VALOR ENCARGOS: | | | | | | | INCLUSO |
| VALOR COM ENCARGOS: | | | | | | | 1.896,73 |
| VALOR BDI: | | | | | | | 483,04 |
| VALOR COM BDI: | | | | | | | 2.381,77 |

| | | | | | | | |
|------------------------|--|-------------|--------------------|-----------------------|--------------|--|-----------------|
| 3.16.1 | 250W - A VAPOR METÁLICO | | | | | | 1.347,45 |
| MATERIAL | FORTE | UNID | COEFICIENTE | PREÇO UNITÁRIO | TOTAL | | |
| 03804/ORSE | Cabo de cobre PP Cordplast 2 x 2,5 mm2, 450/750v | ORSE | m | 1,00000000 | 5,50 | | 5,50 |
| 16278/SEINFRA | FITA AUTO FUSÃO DE 1A QUALIDADE | SEINFRA | UN | 0,05000000 | 11,17 | | 0,56 |
| 17392/SEINFRA | FITA ISOLANTE COMUM N.933 | SEINFRA | UN | 0,05000000 | 10,22 | | 0,51 |
| 11486/SEINFRA | LÂMPADA VAPOR METÁLICO DE 250W/220V | SEINFRA | UN | 1,00000000 | 77,68 | | 77,68 |
| 11580/SEINFRA | PARAFUSO FRANCES 1/2" X8" COM 2 PORCAS | SEINFRA | UN | 1,00000000 | 6,37 | | 6,37 |
| 17936/SEINFRA | PROJETOR EM ALUMÍNIO POLIDO COM REFLETOR EM ALUMÍNIO ANODIZADO E DIFUSOR EM VIDRO PLANO TEMPERADO TRANSPARENTE DIÂMETRO= 40CM PARA LÂMPADA VAPOR METÁLICO 400W MAIS REATOR E IGNITOR | SEINFRA | UN | 1,00000000 | 631,50 | | 631,50 |
| 03959/ORSE | Reator para lâmpada vapor metálico de 250 w | ORSE | un | 1,00000000 | 131,40 | | 131,40 |
| TOTAL MATERIAL: | | | | | | | 853,52 |

| | | | | | | | |
|---------------------------|-------------------------|--------------|-------------|--------------------|-----------------------|--------------|--------------|
| MÃO DE OBRA | | FORTE | UNID | COEFICIENTE | PREÇO UNITÁRIO | TOTAL | |
| 12312/SEINFRA | ELETRICISTA | SEINFRA | H | 1,00000000 | 26,85 | 26,85 | |
| 10042/SEINFRA | AJUDANTE DE ELETRICISTA | SEINFRA | H | 1,00000000 | 21,10 | 21,10 | |
| TOTAL MÃO DE OBRA: | | | | | | | 47,95 |

| | | | | | | | |
|----------------------------|---|--------------|-------------|--------------------|-----------------------|--------------|-----------------|
| EQUIPAMENTO | | FORTE | UNID | COEFICIENTE | PREÇO UNITÁRIO | TOTAL | |
| 10705/SEINFRA | CAMINHÃO COMERC. EQUIP. C/GUINDASTE (CHP) | SEINFRA | H | 1,00000000 | 172,71 | 172,71 | |
| TOTAL EQUIPAMENTO: | | | | | | | 172,71 |
| VALOR ENCARGOS: | | | | | | | INCLUSO |
| VALOR COM ENCARGOS: | | | | | | | 1.074,18 |
| VALOR BDI: | | | | | | | 273,27 |
| VALOR COM BDI: | | | | | | | 1.347,45 |

| | | | | | | | |
|------------------------|--|-------------|--------------------|-----------------------|--------------|--|-----------------|
| 3.16.2 | 400W - A VAPOR METÁLICO | | | | | | 1.408,98 |
| MATERIAL | FORTE | UNID | COEFICIENTE | PREÇO UNITÁRIO | TOTAL | | |
| 03804/ORSE | Cabo de cobre PP Cordplast 2 x 2,5 mm2, 450/750v | ORSE | m | 1,00000000 | 5,50 | | 5,50 |
| 16278/SEINFRA | FITA AUTO FUSÃO DE 1A QUALIDADE | SEINFRA | UN | 0,05000000 | 11,17 | | 0,56 |
| 17392/SEINFRA | FITA ISOLANTE COMUM N.933 | SEINFRA | UN | 0,05000000 | 10,22 | | 0,51 |
| 11487/SEINFRA | LÂMPADA VAPOR METÁLICO DE 400W/220V | SEINFRA | UN | 1,00000000 | 96,13 | | 96,13 |
| 11580/SEINFRA | PARAFUSO FRANCES 1/2" X8" COM 2 PORCAS | SEINFRA | UN | 1,00000000 | 6,37 | | 6,37 |
| 17936/SEINFRA | PROJETOR EM ALUMÍNIO POLIDO COM REFLETOR EM ALUMÍNIO ANODIZADO E DIFUSOR EM VIDRO PLANO TEMPERADO TRANSPARENTE DIÂMETRO= 40CM PARA LÂMPADA VAPOR METÁLICO 400W MAIS REATOR E IGNITOR | SEINFRA | UN | 1,00000000 | 631,50 | | 631,50 |
| 02570/ORSE | Reator para lâmpada vapor metálico 400w | ORSE | un | 1,00000000 | 162,00 | | 162,00 |
| TOTAL MATERIAL: | | | | | | | 902,57 |

| | | | | | | | |
|---------------------------|-------------------------|--------------|-------------|--------------------|-----------------------|--------------|--------------|
| MÃO DE OBRA | | FORTE | UNID | COEFICIENTE | PREÇO UNITÁRIO | TOTAL | |
| 12312/SEINFRA | ELETRICISTA | SEINFRA | H | 1,00000000 | 26,85 | 26,85 | |
| 10042/SEINFRA | AJUDANTE DE ELETRICISTA | SEINFRA | H | 1,00000000 | 21,10 | 21,10 | |
| TOTAL MÃO DE OBRA: | | | | | | | 47,95 |

| | | | | | | | |
|----------------------------|---|--------------|-------------|--------------------|-----------------------|--------------|-----------------|
| EQUIPAMENTO | | FORTE | UNID | COEFICIENTE | PREÇO UNITÁRIO | TOTAL | |
| 10705/SEINFRA | CAMINHÃO COMERC. EQUIP. C/GUINDASTE (CHP) | SEINFRA | H | 1,00000000 | 172,71 | 172,71 | |
| TOTAL EQUIPAMENTO: | | | | | | | 172,71 |
| VALOR ENCARGOS: | | | | | | | INCLUSO |
| VALOR COM ENCARGOS: | | | | | | | 1.123,23 |

NATHAN DE MATOS REBOUCAS
Assinado digitalmente por
NATHAN DE MATOS REBOUCAS:057678
29390
Data: 2025.10.16
14:38:45-03'00"



Prefeitura de
Russas

Paço Municipal - Av. Dom Lino, nº 831, Centro, Russas-Ce - CNPJ nº 07.535.446/0001-60 - CEP 62.900-000 - Fone (88) 3411.8414 - Site: www.russas.ce.gov.br

OBJETO: CONTRATAÇÃO DE EMPRESA PARA PRESTAÇÃO SERVIÇOS DE MANUTENÇÃO, MELHORIAS, OBRAS E EFICIENTIZAÇÃO DO SISTEMA DE ILUMINAÇÃO PÚBLICA DO MUNICÍPIO DE RUSSAS/CE, DE INTERESSE DA SECRETARIA MUNICIPAL DE INFRAESTRUTURA E SERVIÇOS URBANOS

LOCAL: RUSSAS/CE

REFERÊNCIAS DE PREÇO: SEINFRA - 028, SINAPI - 05/2025 (Ceará), SIURB Jan/2025, ORSE - Abr/2025

COMPOSIÇÕES DE CUSTO UNITÁRIOS

VALOR BDI: 285,75
VALOR COM BDI: 1.408,98

| 3.17.1 SUPORTE PARA 01 PÉTALA/PROJETOR | | | | | | | 351,66 |
|--|---|-------|------|-------------|----------------|------------------------|--------|
| MATERIAL | | FONTE | UNID | COEFICIENTE | PREÇO UNITÁRIO | TOTAL | |
| 14141/ORSE | Suporte de fixação em aço galvanizado a fogo, para luminária pública de 01 pétala, encaixe em poste com topo de Ø de 48mm/60,3mm, encaixe da luminária de Ø de 48mm/60,3mm. | ORSE | Un | 1,00000000 | 170,00 | 170,00 | |
| | | | | | | TOTAL MATERIAL: 170,00 | |

| MÃO DE OBRA | FONTE | UNID | COEFICIENTE | PREÇO UNITÁRIO | TOTAL |
|---------------|-------------------------|---------|-------------|----------------|--------------------------|
| 12312/SEINFRA | ELETRICISTA | SEINFRA | H | 0,50000000 | 26,85 |
| 10042/SEINFRA | AJUDANTE DE ELETRICISTA | SEINFRA | H | 0,50000000 | 21,10 |
| | | | | | TOTAL MÃO DE OBRA: 23,98 |

| EQUIPAMENTO | FONTE | UNID | COEFICIENTE | PREÇO UNITÁRIO | TOTAL |
|---------------|---|---------|-------------|----------------|----------------------------|
| 10705/SEINFRA | CAMINHÃO COMERC. EQUIP. C/GUINDASTE (CHP) | SEINFRA | H | 0,50000000 | 172,71 |
| | | | | | TOTAL EQUIPAMENTO: 86,36 |
| | | | | | VALOR ENCARGOS: INCLUSO |
| | | | | | VALOR COM ENCARGOS: 280,34 |
| | | | | | VALOR BDI: 71,32 |
| | | | | | VALOR COM BDI: 351,66 |

| 3.17.2 SUPORTE PARA 02 PÉTALAS/PROJETORES | | | | | | | 401,83 |
|---|--|-------|------|-------------|----------------|------------------------|--------|
| MATERIAL | | FONTE | UNID | COEFICIENTE | PREÇO UNITÁRIO | TOTAL | |
| 14142/ORSE | Suporte de fixação em aço galvanizado a fogo, para luminária pública de 02 pétalas, encaixe em poste com topo de Ø de 48mm/60,3mm, encaixe da luminária de Ø de 48mm/60,3mm. | ORSE | Un | 1,00000000 | 210,00 | 210,00 | |
| | | | | | | TOTAL MATERIAL: 210,00 | |

| MÃO DE OBRA | FONTE | UNID | COEFICIENTE | PREÇO UNITÁRIO | TOTAL |
|---------------|-------------------------|---------|-------------|----------------|--------------------------|
| 12312/SEINFRA | ELETRICISTA | SEINFRA | H | 0,50000000 | 26,85 |
| 10042/SEINFRA | AJUDANTE DE ELETRICISTA | SEINFRA | H | 0,50000000 | 21,10 |
| | | | | | TOTAL MÃO DE OBRA: 23,98 |

| EQUIPAMENTO | FONTE | UNID | COEFICIENTE | PREÇO UNITÁRIO | TOTAL |
|---------------|---|---------|-------------|----------------|----------------------------|
| 10705/SEINFRA | CAMINHÃO COMERC. EQUIP. C/GUINDASTE (CHP) | SEINFRA | H | 0,50000000 | 172,71 |
| | | | | | TOTAL EQUIPAMENTO: 86,36 |
| | | | | | VALOR ENCARGOS: INCLUSO |
| | | | | | VALOR COM ENCARGOS: 320,34 |
| | | | | | VALOR BDI: 81,49 |
| | | | | | VALOR COM BDI: 401,83 |

| 3.17.3 SUPORTE PARA 03 PÉTALAS/PROJETORES | | | | | | | 464,55 |
|---|--|-------|------|-------------|----------------|------------------------|--------|
| MATERIAL | | FONTE | UNID | COEFICIENTE | PREÇO UNITÁRIO | TOTAL | |
| 14143/ORSE | Suporte de fixação em aço galvanizado a fogo, para luminária pública de 03 pétalas, encaixe em poste com topo de Ø de 48mm/60,3mm, encaixe da luminária de Ø de 48mm/60,3mm. | ORSE | Un | 1,00000000 | 260,00 | 260,00 | |
| | | | | | | TOTAL MATERIAL: 260,00 | |

| MÃO DE OBRA | FONTE | UNID | COEFICIENTE | PREÇO UNITÁRIO | TOTAL |
|---------------|-------------------------|---------|-------------|----------------|--------------------------|
| 12312/SEINFRA | ELETRICISTA | SEINFRA | H | 0,50000000 | 26,85 |
| 10042/SEINFRA | AJUDANTE DE ELETRICISTA | SEINFRA | H | 0,50000000 | 21,10 |
| | | | | | TOTAL MÃO DE OBRA: 23,98 |

| EQUIPAMENTO | FONTE | UNID | COEFICIENTE | PREÇO UNITÁRIO | TOTAL |
|---------------|---|---------|-------------|----------------|----------------------------|
| 10705/SEINFRA | CAMINHÃO COMERC. EQUIP. C/GUINDASTE (CHP) | SEINFRA | H | 0,50000000 | 172,71 |
| | | | | | TOTAL EQUIPAMENTO: 86,36 |
| | | | | | VALOR ENCARGOS: INCLUSO |
| | | | | | VALOR COM ENCARGOS: 370,34 |
| | | | | | VALOR BDI: 94,21 |
| | | | | | VALOR COM BDI: 464,55 |

| 3.17.4 SUPORTE PARA 04 PÉTALAS/PROJETORES | | | | | | | 508,46 |
|---|--|-------|------|-------------|----------------|------------------------|--------|
| MATERIAL | | FONTE | UNID | COEFICIENTE | PREÇO UNITÁRIO | TOTAL | |
| 14144/ORSE | Suporte de fixação em aço galvanizado a fogo, para luminária pública de 04 pétalas, encaixe em poste com topo de Ø de 48mm/60,3mm, encaixe da luminária de Ø de 48mm/60,3mm. | ORSE | Un | 1,00000000 | 295,00 | 295,00 | |
| | | | | | | TOTAL MATERIAL: 295,00 | |

| MÃO DE OBRA | FONTE | UNID | COEFICIENTE | PREÇO UNITÁRIO | TOTAL |
|---------------|-------------------------|---------|-------------|----------------|--------------------------|
| 12312/SEINFRA | ELETRICISTA | SEINFRA | H | 0,50000000 | 26,85 |
| 10042/SEINFRA | AJUDANTE DE ELETRICISTA | SEINFRA | H | 0,50000000 | 21,10 |
| | | | | | TOTAL MÃO DE OBRA: 23,98 |

| EQUIPAMENTO | FONTE | UNID | COEFICIENTE | PREÇO UNITÁRIO | TOTAL |
|---------------|---|---------|-------------|----------------|----------------------------|
| 10705/SEINFRA | CAMINHÃO COMERC. EQUIP. C/GUINDASTE (CHP) | SEINFRA | H | 0,50000000 | 172,71 |
| | | | | | TOTAL EQUIPAMENTO: 86,36 |
| | | | | | VALOR ENCARGOS: INCLUSO |
| | | | | | VALOR COM ENCARGOS: 405,34 |
| | | | | | VALOR BDI: 103,12 |
| | | | | | VALOR COM BDI: 508,46 |

| 3.18.1 RETIRADA DE POSTE ATÉ 11M DE COMPRIMENTO | | | | | | | 553,59 |
|---|--|-------|------|-------------|----------------|-------|--------|
| MATERIAL | | FONTE | UNID | COEFICIENTE | PREÇO UNITÁRIO | TOTAL | |
| | | | | | | | |

NATHAN DE MATOS REBOUCAS
05767829390
Assinado digitalmente por
NATHAN DE MATOS REBOUCAS:057678
29390
Data: 2025.10.16
14:38:45-03'00"



Paço Municipal - Av. Dom Lino, nº 831, Centro, Russas-Ce - CNPJ nº 07.535.446/0001-60 - CEP 62.900-000 - Fone (88) 3411.8414 - Site: www.russas.ce.gov.br

OBJETO: CONTRATAÇÃO DE EMPRESA PARA PRESTAÇÃO SERVIÇOS DE MANUTENÇÃO, MELHORIAS, OBRAS E EFICIENTIZAÇÃO DO SISTEMA DE ILUMINAÇÃO PÚBLICA DO MUNICÍPIO DE RUSSAS/CE, DE INTERESSE DA SECRETARIA MUNICIPAL DE INFRAESTRUTURA E SERVIÇOS URBANOS

LOCAL: RUSSAS/CE

REFERÊNCIAS DE PREÇO: SEINFRA - 028, SINAPI - 05/2025 (Ceará), SIURB Jan/2025, ORSE - Abr/2025

COMPOSIÇÕES DE CUSTO UNITÁRIOS

| | | | | | | TOTAL MATERIAL: | - |
|---------------|---|------|-------------|----------------|--------|---------------------|---------|
| MÃO DE OBRA | FONTES | UNID | COEFICIENTE | PREÇO UNITÁRIO | TOTAL | | |
| 12312/SEINFRA | ELETRICISTA | H | 2,00000000 | 26,85 | 53,70 | | |
| 10042/SEINFRA | AJUDANTE DE ELETRICISTA | H | 2,00000000 | 21,10 | 42,20 | | |
| | | | | | | TOTAL MÃO DE OBRA: | 95,90 |
| EQUIPAMENTO | FONTES | UNID | COEFICIENTE | PREÇO UNITÁRIO | TOTAL | | |
| 10705/SEINFRA | CAMINHÃO COMERC. EQUIP. C/GUINDASTE (CHP) | H | 2,00000000 | 172,71 | 345,42 | | |
| | | | | | | TOTAL EQUIPAMENTO: | 345,42 |
| | | | | | | VALOR ENCARGOS: | INCLUSO |
| | | | | | | VALOR COM ENCARGOS: | 441,32 |
| | | | | | | VALOR BDI: | 112,27 |
| | | | | | | VALOR COM BDI: | 553,59 |

| 3.18.2 RETIRADA DE POSTE DE 12M ATÉ 15M DE COMPRIMENTO | | | | | | | 692,00 | |
|--|---|------|-------------|----------------|--------|--|---------------------|---------|
| MATERIAL | FONTES | UNID | COEFICIENTE | PREÇO UNITÁRIO | TOTAL | | | |
| | | | | | | | TOTAL MATERIAL: | - |
| MÃO DE OBRA | FONTES | UNID | COEFICIENTE | PREÇO UNITÁRIO | TOTAL | | | |
| 12312/SEINFRA | ELETRICISTA | H | 2,50000000 | 26,85 | 67,13 | | | |
| 10042/SEINFRA | AJUDANTE DE ELETRICISTA | H | 2,50000000 | 21,10 | 52,75 | | | |
| | | | | | | | TOTAL MÃO DE OBRA: | 119,88 |
| EQUIPAMENTO | FONTES | UNID | COEFICIENTE | PREÇO UNITÁRIO | TOTAL | | | |
| 10705/SEINFRA | CAMINHÃO COMERC. EQUIP. C/GUINDASTE (CHP) | H | 2,50000000 | 172,71 | 431,78 | | | |
| | | | | | | | TOTAL EQUIPAMENTO: | 431,78 |
| | | | | | | | VALOR ENCARGOS: | INCLUSO |
| | | | | | | | VALOR COM ENCARGOS: | 551,66 |
| | | | | | | | VALOR BDI: | 140,34 |
| | | | | | | | VALOR COM BDI: | 692,00 |

| 3.18.3 PRUMO DE POSTE ATÉ 11M DE COMPRIMENTO | | | | | | | 276,80 | |
|--|---|------|-------------|----------------|--------|--|---------------------|---------|
| MATERIAL | FONTES | UNID | COEFICIENTE | PREÇO UNITÁRIO | TOTAL | | | |
| | | | | | | | TOTAL MATERIAL: | - |
| MÃO DE OBRA | FONTES | UNID | COEFICIENTE | PREÇO UNITÁRIO | TOTAL | | | |
| 12312/SEINFRA | ELETRICISTA | H | 1,00000000 | 26,85 | 26,85 | | | |
| 10042/SEINFRA | AJUDANTE DE ELETRICISTA | H | 1,00000000 | 21,10 | 21,10 | | | |
| | | | | | | | TOTAL MÃO DE OBRA: | 47,95 |
| EQUIPAMENTO | FONTES | UNID | COEFICIENTE | PREÇO UNITÁRIO | TOTAL | | | |
| 10705/SEINFRA | CAMINHÃO COMERC. EQUIP. C/GUINDASTE (CHP) | H | 1,00000000 | 172,71 | 172,71 | | | |
| | | | | | | | TOTAL EQUIPAMENTO: | 172,71 |
| | | | | | | | VALOR ENCARGOS: | INCLUSO |
| | | | | | | | VALOR COM ENCARGOS: | 220,66 |
| | | | | | | | VALOR BDI: | 56,14 |
| | | | | | | | VALOR COM BDI: | 276,80 |

| 3.18.4 PRUMO DE POSTE DE 12M ATÉ 15M DE COMPRIMENTO | | | | | | | 415,21 | |
|---|---|------|-------------|----------------|--------|--|---------------------|---------|
| MATERIAL | FONTES | UNID | COEFICIENTE | PREÇO UNITÁRIO | TOTAL | | | |
| | | | | | | | TOTAL MATERIAL: | - |
| MÃO DE OBRA | FONTES | UNID | COEFICIENTE | PREÇO UNITÁRIO | TOTAL | | | |
| 12312/SEINFRA | ELETRICISTA | H | 1,50000000 | 26,85 | 40,28 | | | |
| 10042/SEINFRA | AJUDANTE DE ELETRICISTA | H | 1,50000000 | 21,10 | 31,65 | | | |
| | | | | | | | TOTAL MÃO DE OBRA: | 71,93 |
| EQUIPAMENTO | FONTES | UNID | COEFICIENTE | PREÇO UNITÁRIO | TOTAL | | | |
| 10705/SEINFRA | CAMINHÃO COMERC. EQUIP. C/GUINDASTE (CHP) | H | 1,50000000 | 172,71 | 259,07 | | | |
| | | | | | | | TOTAL EQUIPAMENTO: | 259,07 |
| | | | | | | | VALOR ENCARGOS: | INCLUSO |
| | | | | | | | VALOR COM ENCARGOS: | 331,00 |
| | | | | | | | VALOR BDI: | 84,21 |
| | | | | | | | VALOR COM BDI: | 415,21 |

| 3.19.1 DE 03 CIRCUITOS | | | | | | | 1.621,73 | |
|------------------------|--|------|-------------|----------------|--------|--|--------------------|--------|
| MATERIAL | FONTES | UNID | COEFICIENTE | PREÇO UNITÁRIO | TOTAL | | | |
| 11761/SEINFRA | QUADRO DISTRIBUIÇÃO LUZ 650X440X205MM | UN | 1,00000000 | 435,67 | 435,67 | | | |
| 17410/SEINFRA | TRILHO SUPORTE P/ FIXAÇÃO RÁPIDA DIN | M | 1,00000000 | 11,56 | 11,56 | | | |
| 17436/SEINFRA | CONTACTOR 65A | UN | 0,35000000 | 727,60 | 254,66 | | | |
| 10881/SEINFRA | DISJUNTOR MONOPOLAR 16A | UN | 3,00000000 | 11,09 | 33,27 | | | |
| 11017/SEINFRA | DISJUNTOR TRIPOLAR DE 60A | UN | 1,00000000 | 71,82 | 71,82 | | | |
| 10502/SEINFRA | CELULA FOTOELETRICA P/ LAMPADA 1000W, C/ SUPORTE | UN | 1,00000000 | 44,53 | 44,53 | | | |
| | | | | | | | TOTAL MATERIAL: | 851,51 |
| MÃO DE OBRA | FONTES | UNID | COEFICIENTE | PREÇO UNITÁRIO | TOTAL | | | |
| 12312/SEINFRA | ELETRICISTA | H | 2,00000000 | 26,85 | 53,70 | | | |
| 10042/SEINFRA | AJUDANTE DE ELETRICISTA | H | 2,00000000 | 21,10 | 42,20 | | | |
| | | | | | | | TOTAL MÃO DE OBRA: | 95,90 |
| EQUIPAMENTO | FONTES | UNID | COEFICIENTE | PREÇO UNITÁRIO | TOTAL | | | |
| 10705/SEINFRA | CAMINHÃO COMERC. EQUIP. C/GUINDASTE (CHP) | H | 2,00000000 | 172,71 | 345,42 | | | |

NATHAN DE MATOS REBOUCAS
05767829390
Assinado digitalmente por NATHAN DE MATOS REBOUCAS:05767829390
Data: 2025.10.16 14:38:45-03'00"



Paço Municipal - Av. Dom Lino, nº 831, Centro, Russas-Ce - CNPJ nº 07.535.446/0001-60 - CEP 62.900-000 - Fone (88) 3411.8414 - Site: www.russas.ce.gov.br

OBJETO: CONTRATAÇÃO DE EMPRESA PARA PRESTAÇÃO SERVIÇOS DE MANUTENÇÃO, MELHORIAS, OBRAS E EFICIENTIZAÇÃO DO SISTEMA DE ILUMINAÇÃO PÚBLICA DO MUNICÍPIO DE RUSSAS/CE, DE INTERESSE DA SECRETARIA MUNICIPAL DE INFRAESTRUTURA E SERVIÇOS URBANOS

LOCAL: RUSSAS/CE

REFERÊNCIAS DE PREÇO: SEINFRA - 028, SINAPI - 05/2025 (Ceará), SIURB Jan/2025, ORSE - Abr/2025

COMPOSIÇÕES DE CUSTO UNITÁRIOS

| | | | | | | | |
|--|--|--|--|--|--|---------------------|----------|
| | | | | | | TOTAL EQUIPAMENTO: | 345,42 |
| | | | | | | VALOR ENCARGOS: | INCLUSO |
| | | | | | | VALOR COM ENCARGOS: | 1.292,83 |
| | | | | | | VALOR BDI: | 328,90 |
| | | | | | | VALOR COM BDI: | 1.621,73 |

| 3.19.2 DE 3 CIRCUITOS COM PROGRAMADOR HORÁRIO | | | | | | | 1.946,62 |
|---|------------|------|-------------|----------------|--------|----------|----------|
| MATERIAL | QUANTIDADE | UNID | COEFICIENTE | PREÇO UNITÁRIO | TOTAL | | |
| 11761/SEINFRA | 1 | UN | 1,00000000 | 435,67 | 435,67 | | |
| 17410/SEINFRA | 1 | M | 1,00000000 | 11,56 | 11,56 | | |
| 17436/SEINFRA | 1 | UN | 0,35000000 | 727,60 | 254,66 | | |
| 10981/SEINFRA | 1 | UN | 3,00000000 | 11,09 | 33,27 | | |
| 11017/SEINFRA | 1 | UN | 1,00000000 | 71,82 | 71,82 | | |
| 10502/SEINFRA | 1 | UN | 1,00000000 | 44,53 | 44,53 | | |
| 10814/ORSE | 1 | un | 1,00000000 | 259,00 | 259,00 | | |
| TOTAL MATERIAL: | | | | | | 1.110,51 | |

| MÃO DE OBRA | QUANTIDADE | UNID | COEFICIENTE | PREÇO UNITÁRIO | TOTAL | |
|--------------------|------------|------|-------------|----------------|-------|-------|
| 12312/SEINFRA | 1 | H | 2,00000000 | 26,85 | 53,70 | |
| 10042/SEINFRA | 1 | H | 2,00000000 | 21,10 | 42,20 | |
| TOTAL MÃO DE OBRA: | | | | | | 95,90 |

| EQUIPAMENTO | QUANTIDADE | UNID | COEFICIENTE | PREÇO UNITÁRIO | TOTAL | |
|--------------------|------------|------|-------------|----------------|--------|--------|
| 10705/SEINFRA | 1 | H | 2,00000000 | 172,71 | 345,42 | |
| TOTAL EQUIPAMENTO: | | | | | | 345,42 |

| | |
|---------------------|----------|
| VALOR ENCARGOS: | INCLUSO |
| VALOR COM ENCARGOS: | 1.551,83 |
| VALOR BDI: | 394,79 |
| VALOR COM BDI: | 1.946,62 |

| 3.20.1 40 X 40 X 40CM, TAMPA CONCRETO E FUNDO DE BRITA (10CM) | | | | | | | 161,88 |
|---|------------|------|-------------|----------------|-------|-------|--------|
| MATERIAL | QUANTIDADE | UNID | COEFICIENTE | PREÇO UNITÁRIO | TOTAL | | |
| 10421/SEINFRA | 1 | UN | 1,00000000 | 65,87 | 65,87 | | |
| 10827/SEINFRA | 1 | M3 | 0,06400000 | 362,63 | 23,21 | | |
| 10280/SEINFRA | 1 | M3 | 0,01600000 | 100,50 | 1,61 | | |
| TOTAL MATERIAL: | | | | | | 90,69 | |

| MÃO DE OBRA | QUANTIDADE | UNID | COEFICIENTE | PREÇO UNITÁRIO | TOTAL | |
|--------------------|------------|------|-------------|----------------|-------|-------|
| 12312/SEINFRA | 1 | H | 0,80000000 | 26,85 | 21,48 | |
| 10042/SEINFRA | 1 | H | 0,80000000 | 21,10 | 16,88 | |
| TOTAL MÃO DE OBRA: | | | | | | 38,36 |

| EQUIPAMENTO | QUANTIDADE | UNID | COEFICIENTE | PREÇO UNITÁRIO | TOTAL | |
|--------------------|------------|------|-------------|----------------|-------|---|
| TOTAL EQUIPAMENTO: | | | | | | - |

| | |
|---------------------|---------|
| VALOR ENCARGOS: | INCLUSO |
| VALOR COM ENCARGOS: | 129,05 |
| VALOR BDI: | 32,83 |
| VALOR COM BDI: | 161,88 |

| 3.20.2 60 X 60 X 60CM, TAMPA CONCRETO E FUNDO DE BRITA (10CM) | | | | | | | 164,40 |
|---|------------|------|-------------|----------------|-------|-------|--------|
| MATERIAL | QUANTIDADE | UNID | COEFICIENTE | PREÇO UNITÁRIO | TOTAL | | |
| 10421/SEINFRA | 1 | UN | 1,00000000 | 65,87 | 65,87 | | |
| 10827/SEINFRA | 1 | M3 | 0,06400000 | 362,63 | 23,21 | | |
| 10280/SEINFRA | 1 | M3 | 0,03600000 | 100,50 | 3,62 | | |
| TOTAL MATERIAL: | | | | | | 92,70 | |

| MÃO DE OBRA | QUANTIDADE | UNID | COEFICIENTE | PREÇO UNITÁRIO | TOTAL | |
|--------------------|------------|------|-------------|----------------|-------|-------|
| 12312/SEINFRA | 1 | H | 0,80000000 | 26,85 | 21,48 | |
| 10042/SEINFRA | 1 | H | 0,80000000 | 21,10 | 16,88 | |
| TOTAL MÃO DE OBRA: | | | | | | 38,36 |

| EQUIPAMENTO | QUANTIDADE | UNID | COEFICIENTE | PREÇO UNITÁRIO | TOTAL | |
|--------------------|------------|------|-------------|----------------|-------|---|
| TOTAL EQUIPAMENTO: | | | | | | - |

| | |
|---------------------|---------|
| VALOR ENCARGOS: | INCLUSO |
| VALOR COM ENCARGOS: | 131,06 |
| VALOR BDI: | 33,34 |
| VALOR COM BDI: | 164,40 |

| 3.21.1 1 1/2" | | | | | | | 11,31 |
|-----------------|------------|------|-------------|----------------|-------|------|-------|
| MATERIAL | QUANTIDADE | UNID | COEFICIENTE | PREÇO UNITÁRIO | TOTAL | | |
| 16687/SEINFRA | 1 | M | 1,00000000 | 4,70 | 4,70 | | |
| TOTAL MATERIAL: | | | | | | 4,70 | |

| MÃO DE OBRA | QUANTIDADE | UNID | COEFICIENTE | PREÇO UNITÁRIO | TOTAL | |
|--------------------|------------|------|-------------|----------------|-------|------|
| 12312/SEINFRA | 1 | H | 0,09000000 | 26,85 | 2,42 | |
| 10042/SEINFRA | 1 | H | 0,09000000 | 21,10 | 1,90 | |
| TOTAL MÃO DE OBRA: | | | | | | 4,32 |

| EQUIPAMENTO | QUANTIDADE | UNID | COEFICIENTE | PREÇO UNITÁRIO | TOTAL | |
|--------------------|------------|------|-------------|----------------|-------|---|
| TOTAL EQUIPAMENTO: | | | | | | - |

| | |
|---------------------|---------|
| VALOR ENCARGOS: | INCLUSO |
| VALOR COM ENCARGOS: | 9,02 |
| VALOR BDI: | 2,29 |
| VALOR COM BDI: | 11,31 |

| 3.21.2 2" | | | | | | | 13,89 |
|-----------------|------------|------|-------------|----------------|-------|------|-------|
| MATERIAL | QUANTIDADE | UNID | COEFICIENTE | PREÇO UNITÁRIO | TOTAL | | |
| 16688/SEINFRA | 1 | M | 1,00000000 | 6,75 | 6,75 | | |
| TOTAL MATERIAL: | | | | | | 6,75 | |

NATHAN DE MATOS REBOUCAS
05767829390
Assinado digitalmente por NATHAN DE MATOS REBOUCAS:05767829390
Data: 2025.10.16 14:38:45-03'00"



Paço Municipal - Av. Dom Lino, nº 831, Centro, Russas-Ce - CNPJ nº 07.535.446/0001-60 - CEP 62.900-000 - Fone (88) 3411.8414 - Site: www.russas.ce.gov.br

OBJETO: CONTRATAÇÃO DE EMPRESA PARA PRESTAÇÃO SERVIÇOS DE MANUTENÇÃO, MELHORIAS, OBRAS E EFICIENTIZAÇÃO DO SISTEMA DE ILUMINAÇÃO PÚBLICA DO MUNICÍPIO DE RUSSAS/CE, DE INTERESSE DA SECRETARIA MUNICIPAL DE INFRAESTRUTURA E SERVIÇOS URBANOS

LOCAL: RUSSAS/CE

REFERÊNCIAS DE PREÇO: SEINFRA - 028, SINAPI - 05/2025 (Ceará), SIURB Jan/2025, ORSE - Abr/2025

COMPOSIÇÕES DE CUSTO UNITÁRIOS

| | | | | | | TOTAL MATERIAL: | 6,75 |
|---------------|-------------------------|---------|-------------|----------------|-------|---------------------|---------|
| MÃO DE OBRA | FONTE | UNID | COEFICIENTE | PREÇO UNITÁRIO | TOTAL | | |
| 12312/SEINFRA | ELETRICISTA | SEINFRA | H | 0,09000000 | 26,85 | 2,42 | |
| 10042/SEINFRA | AJUDANTE DE ELETRICISTA | SEINFRA | H | 0,09000000 | 21,10 | 1,90 | |
| | | | | | | TOTAL MÃO DE OBRA: | 4,32 |
| EQUIPAMENTO | FONTE | UNID | COEFICIENTE | PREÇO UNITÁRIO | TOTAL | | |
| | | | | | | TOTAL EQUIPAMENTO: | - |
| | | | | | | VALOR ENCARGOS: | INCLUSO |
| | | | | | | VALOR COM ENCARGOS: | 11,07 |
| | | | | | | VALOR BDI: | 2,82 |
| | | | | | | VALOR COM BDI: | 13,89 |

| 3.21.3 | | | | | | 3" | 17,27 |
|---------------|---|---------|-------------|----------------|-------|---------------------|---------|
| MATERIAL | FONTE | UNID | COEFICIENTE | PREÇO UNITÁRIO | TOTAL | | |
| 16689/SEINFRA | DUTO FLEXIVEL EM PEAD - D=90mm (3"), C/CONEXÕES | SEINFRA | M | 1,00000000 | 9,45 | 9,45 | |
| | | | | | | TOTAL MATERIAL: | 9,45 |
| MÃO DE OBRA | FONTE | UNID | COEFICIENTE | PREÇO UNITÁRIO | TOTAL | | |
| 12312/SEINFRA | ELETRICISTA | SEINFRA | H | 0,09000000 | 26,85 | 2,42 | |
| 10042/SEINFRA | AJUDANTE DE ELETRICISTA | SEINFRA | H | 0,09000000 | 21,10 | 1,90 | |
| | | | | | | TOTAL MÃO DE OBRA: | 4,32 |
| EQUIPAMENTO | FONTE | UNID | COEFICIENTE | PREÇO UNITÁRIO | TOTAL | | |
| | | | | | | TOTAL EQUIPAMENTO: | - |
| | | | | | | VALOR ENCARGOS: | INCLUSO |
| | | | | | | VALOR COM ENCARGOS: | 13,77 |
| | | | | | | VALOR BDI: | 3,50 |
| | | | | | | VALOR COM BDI: | 17,27 |

| 3.21.4 | | | | | | 4" | 21,95 |
|---------------|--|---------|-------------|----------------|-------|---------------------|---------|
| MATERIAL | FONTE | UNID | COEFICIENTE | PREÇO UNITÁRIO | TOTAL | | |
| 16690/SEINFRA | DUTO FLEXIVEL EM PEAD - D=110mm (4"), C/CONEXÕES | SEINFRA | M | 1,00000000 | 13,18 | 13,18 | |
| | | | | | | TOTAL MATERIAL: | 13,18 |
| MÃO DE OBRA | FONTE | UNID | COEFICIENTE | PREÇO UNITÁRIO | TOTAL | | |
| 12312/SEINFRA | ELETRICISTA | SEINFRA | H | 0,09000000 | 26,85 | 2,42 | |
| 10042/SEINFRA | AJUDANTE DE ELETRICISTA | SEINFRA | H | 0,09000000 | 21,10 | 1,90 | |
| | | | | | | TOTAL MÃO DE OBRA: | 4,32 |
| EQUIPAMENTO | FONTE | UNID | COEFICIENTE | PREÇO UNITÁRIO | TOTAL | | |
| | | | | | | TOTAL EQUIPAMENTO: | - |
| | | | | | | VALOR ENCARGOS: | INCLUSO |
| | | | | | | VALOR COM ENCARGOS: | 17,50 |
| | | | | | | VALOR BDI: | 4,45 |
| | | | | | | VALOR COM BDI: | 21,95 |

| 3.22.1 | | | | | | 1 1/2" | 268,84 |
|---------------|--|---------|-------------|----------------|--------|---------------------|---------|
| MATERIAL | FONTE | UNID | COEFICIENTE | PREÇO UNITÁRIO | TOTAL | | |
| 03836/ORSE | Eletroduto em ferro galvanizado pesado sem costura 1 1/2" x 3m | ORSE | un | 1,00000000 | 210,00 | 210,00 | |
| | | | | | | TOTAL MATERIAL: | 210,00 |
| MÃO DE OBRA | FONTE | UNID | COEFICIENTE | PREÇO UNITÁRIO | TOTAL | | |
| 12312/SEINFRA | ELETRICISTA | SEINFRA | H | 0,09000000 | 26,85 | 2,42 | |
| 10042/SEINFRA | AJUDANTE DE ELETRICISTA | SEINFRA | H | 0,09000000 | 21,10 | 1,90 | |
| | | | | | | TOTAL MÃO DE OBRA: | 4,32 |
| EQUIPAMENTO | FONTE | UNID | COEFICIENTE | PREÇO UNITÁRIO | TOTAL | | |
| | | | | | | TOTAL EQUIPAMENTO: | - |
| | | | | | | VALOR ENCARGOS: | INCLUSO |
| | | | | | | VALOR COM ENCARGOS: | 214,32 |
| | | | | | | VALOR BDI: | 54,52 |
| | | | | | | VALOR COM BDI: | 268,84 |

| 3.22.2 | | | | | | 2" | 331,56 |
|---------------|--|---------|-------------|----------------|--------|--------------------|--------|
| MATERIAL | FONTE | UNID | COEFICIENTE | PREÇO UNITÁRIO | TOTAL | | |
| 03975/ORSE | Eletroduto em ferro galvanizado pesado sem costura 2" x 3m | ORSE | un | 1,00000000 | 260,00 | 260,00 | |
| | | | | | | TOTAL MATERIAL: | 260,00 |
| MÃO DE OBRA | FONTE | UNID | COEFICIENTE | PREÇO UNITÁRIO | TOTAL | | |
| 12312/SEINFRA | ELETRICISTA | SEINFRA | H | 0,09000000 | 26,85 | 2,42 | |
| 10042/SEINFRA | AJUDANTE DE ELETRICISTA | SEINFRA | H | 0,09000000 | 21,10 | 1,90 | |
| | | | | | | TOTAL MÃO DE OBRA: | 4,32 |
| EQUIPAMENTO | FONTE | UNID | COEFICIENTE | PREÇO UNITÁRIO | TOTAL | | |
| | | | | | | TOTAL EQUIPAMENTO: | - |

NATHAN DE MATOS REBOUCAS
Assinado digitalmente por NATHAN DE MATOS REBOUCAS:057678
29390
05767829390
Data: 2025.10.16 14:38:45-03'00"



Prefeitura de
Russas

Paço Municipal - Av. Dom Lino, nº 831, Centro, Russas-Ce - CNPJ nº 07.535.446/0001-60 - CEP 62.900-000 - Fone (88) 3411.8414 - Site: www.russas.ce.gov.br

OBJETO: CONTRATAÇÃO DE EMPRESA PARA PRESTAÇÃO SERVIÇOS DE MANUTENÇÃO, MELHORIAS, OBRAS E EFICIENTIZAÇÃO DO SISTEMA DE ILUMINAÇÃO PÚBLICA DO MUNICÍPIO DE RUSSAS/CE, DE INTERESSE DA SECRETARIA MUNICIPAL DE INFRAESTRUTURA E SERVIÇOS URBANOS

LOCAL: RUSSAS/CE

REFERÊNCIAS DE PREÇO: SEINFRA - 028, SINAPI - 05/2025 (Ceará), SIURB Jan/2025, ORSE - Abr/2025

COMPOSIÇÕES DE CUSTO UNITÁRIOS

| | |
|---------------------|---------|
| VALOR ENCARGOS: | INCLUSO |
| VALOR COM ENCARGOS: | 264,32 |
| VALOR BDI: | 67,24 |
| VALOR COM BDI: | 331,56 |

| 3.22.3 | | 3" | | | | | 569,90 |
|-----------------|------------|--|-------------|----------------|------------|--------|--------|
| MATERIAL | QUANTIDADE | UNID | COEFICIENTE | PREÇO UNITÁRIO | TOTAL | | |
| 03976/ORSE | | Eletroduto em ferro galvanizado pesado sem costura 3" x 3m | ORSE | un | 1,00000000 | 450,00 | 450,00 |
| TOTAL MATERIAL: | | | | | | | 450,00 |

| MÃO DE OBRA | | QUANTIDADE | UNID | COEFICIENTE | PREÇO UNITÁRIO | TOTAL |
|--------------------|-------------------------|------------|------|-------------|----------------|-------|
| 12312/SEINFRA | ELETRICISTA | SEINFRA | H | 0,09000000 | 26,85 | 2,42 |
| 10042/SEINFRA | AJUDANTE DE ELETRICISTA | SEINFRA | H | 0,09000000 | 21,10 | 1,90 |
| TOTAL MÃO DE OBRA: | | | | | | 4,32 |

| EQUIPAMENTO | | QUANTIDADE | UNID | COEFICIENTE | PREÇO UNITÁRIO | TOTAL | |
|---------------------|--|------------|------|-------------|----------------|---------|---|
| TOTAL EQUIPAMENTO: | | | | | | | - |
| VALOR ENCARGOS: | | | | | | INCLUSO | |
| VALOR COM ENCARGOS: | | | | | | 454,32 | |
| VALOR BDI: | | | | | | 115,58 | |
| VALOR COM BDI: | | | | | | 569,90 | |

| 3.23.1 | | 3/4" | | | | | 11,15 |
|-----------------|------------|-------------------------------|-------------|----------------|------------|------|-------|
| MATERIAL | QUANTIDADE | UNID | COEFICIENTE | PREÇO UNITÁRIO | TOTAL | | |
| 11075/SEINFRA | | ELETRODUTO DE PVC RIGIDO 3/4" | SEINFRA | M | 1,00000000 | 4,57 | 4,57 |
| TOTAL MATERIAL: | | | | | | | 4,57 |

| MÃO DE OBRA | | QUANTIDADE | UNID | COEFICIENTE | PREÇO UNITÁRIO | TOTAL |
|--------------------|-------------------------|------------|------|-------------|----------------|-------|
| 12312/SEINFRA | ELETRICISTA | SEINFRA | H | 0,09000000 | 26,85 | 2,42 |
| 10042/SEINFRA | AJUDANTE DE ELETRICISTA | SEINFRA | H | 0,09000000 | 21,10 | 1,90 |
| TOTAL MÃO DE OBRA: | | | | | | 4,32 |

| EQUIPAMENTO | | QUANTIDADE | UNID | COEFICIENTE | PREÇO UNITÁRIO | TOTAL | |
|---------------------|--|------------|------|-------------|----------------|---------|---|
| TOTAL EQUIPAMENTO: | | | | | | | - |
| VALOR ENCARGOS: | | | | | | INCLUSO | |
| VALOR COM ENCARGOS: | | | | | | 8,89 | |
| VALOR BDI: | | | | | | 2,26 | |
| VALOR COM BDI: | | | | | | 11,15 | |

| 3.23.2 | | 1" | | | | | 14,38 |
|-----------------|------------|-----------------------------|-------------|----------------|------------|------|-------|
| MATERIAL | QUANTIDADE | UNID | COEFICIENTE | PREÇO UNITÁRIO | TOTAL | | |
| 11070/SEINFRA | | ELETRODUTO DE PVC RIGIDO 1" | SEINFRA | M | 1,00000000 | 7,14 | 7,14 |
| TOTAL MATERIAL: | | | | | | | 7,14 |

| MÃO DE OBRA | | QUANTIDADE | UNID | COEFICIENTE | PREÇO UNITÁRIO | TOTAL |
|--------------------|-------------------------|------------|------|-------------|----------------|-------|
| 12312/SEINFRA | ELETRICISTA | SEINFRA | H | 0,09000000 | 26,85 | 2,42 |
| 10042/SEINFRA | AJUDANTE DE ELETRICISTA | SEINFRA | H | 0,09000000 | 21,10 | 1,90 |
| TOTAL MÃO DE OBRA: | | | | | | 4,32 |

| EQUIPAMENTO | | QUANTIDADE | UNID | COEFICIENTE | PREÇO UNITÁRIO | TOTAL | |
|---------------------|--|------------|------|-------------|----------------|---------|---|
| TOTAL EQUIPAMENTO: | | | | | | | - |
| VALOR ENCARGOS: | | | | | | INCLUSO | |
| VALOR COM ENCARGOS: | | | | | | 11,46 | |
| VALOR BDI: | | | | | | 2,92 | |
| VALOR COM BDI: | | | | | | 14,38 | |

| 3.23.3 | | 1 1/2" | | | | | 18,53 |
|-----------------|------------|---------------------------------|-------------|----------------|------------|-------|-------|
| MATERIAL | QUANTIDADE | UNID | COEFICIENTE | PREÇO UNITÁRIO | TOTAL | | |
| 11068/SEINFRA | | ELETRODUTO DE PVC RIGIDO 1 1/2" | SEINFRA | M | 1,00000000 | 10,45 | 10,45 |
| TOTAL MATERIAL: | | | | | | | 10,45 |

| MÃO DE OBRA | | QUANTIDADE | UNID | COEFICIENTE | PREÇO UNITÁRIO | TOTAL |
|--------------------|-------------------------|------------|------|-------------|----------------|-------|
| 12312/SEINFRA | ELETRICISTA | SEINFRA | H | 0,09000000 | 26,85 | 2,42 |
| 10042/SEINFRA | AJUDANTE DE ELETRICISTA | SEINFRA | H | 0,09000000 | 21,10 | 1,90 |
| TOTAL MÃO DE OBRA: | | | | | | 4,32 |

| EQUIPAMENTO | | QUANTIDADE | UNID | COEFICIENTE | PREÇO UNITÁRIO | TOTAL | |
|---------------------|--|------------|------|-------------|----------------|---------|---|
| TOTAL EQUIPAMENTO: | | | | | | | - |
| VALOR ENCARGOS: | | | | | | INCLUSO | |
| VALOR COM ENCARGOS: | | | | | | 14,77 | |
| VALOR BDI: | | | | | | 3,76 | |
| VALOR COM BDI: | | | | | | 18,53 | |

| 3.23.4 | | 2" | | | | | 26,84 |
|-----------------|------------|-----------------------------|-------------|----------------|------------|-------|-------|
| MATERIAL | QUANTIDADE | UNID | COEFICIENTE | PREÇO UNITÁRIO | TOTAL | | |
| 11073/SEINFRA | | ELETRODUTO DE PVC RIGIDO 2" | SEINFRA | M | 1,00000000 | 17,08 | 17,08 |
| TOTAL MATERIAL: | | | | | | | 17,08 |

| MÃO DE OBRA | | QUANTIDADE | UNID | COEFICIENTE | PREÇO UNITÁRIO | TOTAL |
|--------------------|--|------------|------|-------------|----------------|-------|
| TOTAL MÃO DE OBRA: | | | | | | 4,32 |

NATHAN DE MATOS REBOUCAS
Assinado digitalmente por
NATHAN DE MATOS REBOUCAS:057678
29390
05767829390
Data: 2025.10.16
14:38:45-03'00"



Paço Municipal - Av. Dom Lino, nº 831, Centro, Russas-Ce - CNPJ nº 07.535.446/0001-60 - CEP 62.900-000 - Fone (88) 3411.8414 - Site: www.russas.ce.gov.br

OBJETO: CONTRATAÇÃO DE EMPRESA PARA PRESTAÇÃO SERVIÇOS DE MANUTENÇÃO, MELHORIAS, OBRAS E EFICIENTIZAÇÃO DO SISTEMA DE ILUMINAÇÃO PÚBLICA DO MUNICÍPIO DE RUSSAS/CE, DE INTERESSE DA SECRETARIA MUNICIPAL DE INFRAESTRUTURA E SERVIÇOS URBANOS

LOCAL: RUSSAS/CE

REFERÊNCIAS DE PREÇO: SEINFRA - 028, SINAPI - 05/2025 (Ceará), SIURB Jan/2025, ORSE - Abr/2025

| COMPOSIÇÕES DE CUSTO UNITÁRIOS | | | | | | | |
|--------------------------------|-------------------------|---------|------|-------------|--------------------|---------------------|---------|
| | | SEINFRA | H | | | | |
| 12312/SEINFRA | ELETRICISTA | | | 0,09000000 | 26,85 | 2,42 | |
| 10042/SEINFRA | AJUDANTE DE ELETRICISTA | | | 0,09000000 | 21,10 | 1,90 | |
| | | | | | TOTAL MÃO DE OBRA: | 4,32 | |
| EQUIPAMENTO | | FONTE | UNID | COEFICIENTE | PREÇO UNITÁRIO | TOTAL | |
| | | | | | | TOTAL EQUIPAMENTO: | |
| | | | | | | VALOR ENCARGOS: | INCLUSO |
| | | | | | | VALOR COM ENCARGOS: | 21,40 |
| | | | | | | VALOR BDI: | 5,44 |
| | | | | | | VALOR COM BDI: | 26,84 |

| 3.23.5 | | | | | | | 3" | 44,61 |
|---------------|-----------------------------|---------|------|-------------|--------------------|---------------------|-----------------|-------|
| MATERIAL | | FONTE | UNID | COEFICIENTE | PREÇO UNITÁRIO | TOTAL | | |
| 11074/SEINFRA | ELETRODUTO DE PVC RIGIDO 3" | SEINFRA | M | 1,00000000 | 31,24 | 31,24 | | |
| | | | | | | | TOTAL MATERIAL: | 31,24 |
| MÃO DE OBRA | | FONTE | UNID | COEFICIENTE | PREÇO UNITÁRIO | TOTAL | | |
| 12312/SEINFRA | ELETRICISTA | SEINFRA | H | 0,09000000 | 26,85 | 2,42 | | |
| 10042/SEINFRA | AJUDANTE DE ELETRICISTA | SEINFRA | H | 0,09000000 | 21,10 | 1,90 | | |
| | | | | | TOTAL MÃO DE OBRA: | 4,32 | | |
| EQUIPAMENTO | | FONTE | UNID | COEFICIENTE | PREÇO UNITÁRIO | TOTAL | | |
| | | | | | | TOTAL EQUIPAMENTO: | - | |
| | | | | | | VALOR ENCARGOS: | INCLUSO | |
| | | | | | | VALOR COM ENCARGOS: | 35,56 | |
| | | | | | | VALOR BDI: | 9,05 | |
| | | | | | | VALOR COM BDI: | 44,61 | |

| 3.23.6 | | | | | | | 4" | 67,17 |
|---------------|-----------------------------|---------|------|-------------|--------------------|---------------------|-----------------|-------|
| MATERIAL | | FONTE | UNID | COEFICIENTE | PREÇO UNITÁRIO | TOTAL | | |
| 11076/SEINFRA | ELETRODUTO DE PVC RIGIDO 4" | SEINFRA | M | 1,00000000 | 49,23 | 49,23 | | |
| | | | | | | | TOTAL MATERIAL: | 49,23 |
| MÃO DE OBRA | | FONTE | UNID | COEFICIENTE | PREÇO UNITÁRIO | TOTAL | | |
| 12312/SEINFRA | ELETRICISTA | SEINFRA | H | 0,09000000 | 26,85 | 2,42 | | |
| 10042/SEINFRA | AJUDANTE DE ELETRICISTA | SEINFRA | H | 0,09000000 | 21,10 | 1,90 | | |
| | | | | | TOTAL MÃO DE OBRA: | 4,32 | | |
| EQUIPAMENTO | | FONTE | UNID | COEFICIENTE | PREÇO UNITÁRIO | TOTAL | | |
| | | | | | | TOTAL EQUIPAMENTO: | - | |
| | | | | | | VALOR ENCARGOS: | INCLUSO | |
| | | | | | | VALOR COM ENCARGOS: | 53,55 | |
| | | | | | | VALOR BDI: | 13,62 | |
| | | | | | | VALOR COM BDI: | 67,17 | |

| 3.24.1 | | | | | | | ALÇA PREFORMADA DE DISTRIBUIÇÃO EM AÇO GALVANIZADO PARA CABO PRÉ-REUNIDO ATÉ 25MM2 | | 16,68 |
|---------------|--|---------|------|-------------|--------------------|---------------------|--|------|-------|
| MATERIAL | | FONTE | UNID | COEFICIENTE | PREÇO UNITÁRIO | TOTAL | | | |
| 02669/ORSE | Alça preformada para cabo multiplex 25 mm2 | ORSE | un | 1,00000000 | 8,50 | 8,50 | | | |
| | | | | | | | TOTAL MATERIAL: | 8,50 | |
| MÃO DE OBRA | | FONTE | UNID | COEFICIENTE | PREÇO UNITÁRIO | TOTAL | | | |
| 12312/SEINFRA | ELETRICISTA | SEINFRA | H | 0,10000000 | 26,85 | 2,69 | | | |
| 10042/SEINFRA | AJUDANTE DE ELETRICISTA | SEINFRA | H | 0,10000000 | 21,10 | 2,11 | | | |
| | | | | | TOTAL MÃO DE OBRA: | 4,80 | | | |
| EQUIPAMENTO | | FONTE | UNID | COEFICIENTE | PREÇO UNITÁRIO | TOTAL | | | |
| | | | | | | TOTAL EQUIPAMENTO: | - | | |
| | | | | | | VALOR ENCARGOS: | INCLUSO | | |
| | | | | | | VALOR COM ENCARGOS: | 13,30 | | |
| | | | | | | VALOR BDI: | 3,38 | | |
| | | | | | | VALOR COM BDI: | 16,68 | | |

| 3.24.2 | | | | | | | LAÇO PREFORMADO DE DISTRIBUIÇÃO EM AÇO GALVANIZADO PARA CABO PRÉ-REUNIDO ATÉ 25MM2 | | 15,48 |
|---------------|--|---------|------|-------------|--------------------|---------------------|--|------|-------|
| MATERIAL | | FONTE | UNID | COEFICIENTE | PREÇO UNITÁRIO | TOTAL | | | |
| 02669/ORSE | Alça preformada para cabo multiplex 25 mm2 | ORSE | un | 1,00000000 | 8,50 | 8,50 | | | |
| | | | | | | | TOTAL MATERIAL: | 8,50 | |
| MÃO DE OBRA | | FONTE | UNID | COEFICIENTE | PREÇO UNITÁRIO | TOTAL | | | |
| 12312/SEINFRA | ELETRICISTA | SEINFRA | H | 0,08000000 | 26,85 | 2,15 | | | |
| 10042/SEINFRA | AJUDANTE DE ELETRICISTA | SEINFRA | H | 0,08000000 | 21,10 | 1,69 | | | |
| | | | | | TOTAL MÃO DE OBRA: | 3,84 | | | |
| EQUIPAMENTO | | FONTE | UNID | COEFICIENTE | PREÇO UNITÁRIO | TOTAL | | | |
| | | | | | | TOTAL EQUIPAMENTO: | - | | |
| | | | | | | VALOR ENCARGOS: | INCLUSO | | |
| | | | | | | VALOR COM ENCARGOS: | 12,34 | | |
| | | | | | | VALOR BDI: | 3,14 | | |
| | | | | | | VALOR COM BDI: | 15,48 | | |

| 3.24.3 | | | | | | | ISOLADOR ROLDANA DE PORCELANA USO EM BAIXA TENSÃO | | 30,02 |
|--------|--|--|--|--|--|--|---|--|-------|
|--------|--|--|--|--|--|--|---|--|-------|

Assinado digitalmente por
NATHAN DE MATOS REBOUCAS: 29390
Data: 2025.10.16 14:38:45-03'00"



Paço Municipal - Av. Dom Lino, nº 831, Centro, Russas-Ce - CNPJ nº 07.535.446/0001-60 - CEP 62.900-000 - Fone (88) 3411.8414 - Site: www.russas.ce.gov.br

OBJETO: CONTRATAÇÃO DE EMPRESA PARA PRESTAÇÃO SERVIÇOS DE MANUTENÇÃO, MELHORIAS, OBRAS E EFICIENTIZAÇÃO DO SISTEMA DE ILUMINAÇÃO PÚBLICA DO MUNICÍPIO DE RUSSAS/CE, DE INTERESSE DA SECRETARIA MUNICIPAL DE INFRAESTRUTURA E SERVIÇOS URBANOS

LOCAL: RUSSAS/CE

REFERÊNCIAS DE PREÇO: SEINFRA - 028, SINAPI - 05/2025 (Ceará), SIURB Jan/2025, ORSE - Abr/2025

COMPOSIÇÕES DE CUSTO UNITÁRIOS

| MATERIAL | FONTE | UNID | COEFICIENTE | PREÇO UNITÁRIO | TOTAL |
|------------|----------------------------|------|-------------|----------------|-------|
| 01128/ORSE | Isolador roldana porcelana | ORSE | un | 1,00000000 | 1,86 |
| | | | | | 1,86 |

TOTAL MATERIAL: 1,86

| MÃO DE OBRA | FONTE | UNID | COEFICIENTE | PREÇO UNITÁRIO | TOTAL |
|---------------|-------------------------|---------|-------------|----------------|-------|
| 12312/SEINFRA | ELETRICISTA | SEINFRA | H | 0,10000000 | 26,85 |
| 10042/SEINFRA | AJUDANTE DE ELETRICISTA | SEINFRA | H | 0,10000000 | 21,10 |

TOTAL MÃO DE OBRA: 4,80

| EQUIPAMENTO | FONTE | UNID | COEFICIENTE | PREÇO UNITÁRIO | TOTAL |
|---------------|---|---------|-------------|----------------|--------|
| 10705/SEINFRA | CAMINHÃO COMERC. EQUIP. C/GUINDASTE (CHP) | SEINFRA | H | 0,10000000 | 172,71 |

TOTAL EQUIPAMENTO: 17,27

VALOR ENCARGOS: INCLUSO
VALOR COM ENCARGOS: 23,93
VALOR BDI: 6,09
VALOR COM BDI: 30,02

3.24.4 PARAFUSO MÁQUINA 16X250MM C/ PORCA 19,77

| MATERIAL | FONTE | UNID | COEFICIENTE | PREÇO UNITÁRIO | TOTAL |
|---------------|--------------------------------------|---------|-------------|----------------|-------|
| 01680/ORSE | Parafuso cabeça quadrada 16 x 250mm | ORSE | un | 1,00000000 | 12,35 |
| 18072/SEINFRA | PORCA QUADRADA PARA PARAFUSO M16 x 2 | SEINFRA | UN | 1,00000000 | 1,01 |

TOTAL MATERIAL: 13,36

| MÃO DE OBRA | FONTE | UNID | COEFICIENTE | PREÇO UNITÁRIO | TOTAL |
|---------------|-------------------------|---------|-------------|----------------|-------|
| 12312/SEINFRA | ELETRICISTA | SEINFRA | H | 0,05000000 | 26,85 |
| 10042/SEINFRA | AJUDANTE DE ELETRICISTA | SEINFRA | H | 0,05000000 | 21,10 |

TOTAL MÃO DE OBRA: 2,40

| EQUIPAMENTO | FONTE | UNID | COEFICIENTE | PREÇO UNITÁRIO | TOTAL |
|-------------|-------|------|-------------|----------------|-------|
|-------------|-------|------|-------------|----------------|-------|

TOTAL EQUIPAMENTO: -

VALOR ENCARGOS: INCLUSO
VALOR COM ENCARGOS: 15,76
VALOR BDI: 4,01
VALOR COM BDI: 19,77

3.24.5 PARAFUSO MÁQUINA 16X350MM C/ PORCA 28,42

| MATERIAL | FONTE | UNID | COEFICIENTE | PREÇO UNITÁRIO | TOTAL |
|---------------|--------------------------------------|---------|-------------|----------------|-------|
| 01682/ORSE | Parafuso cabeça quadrada 16 x 350mm | ORSE | un | 1,00000000 | 19,25 |
| 18072/SEINFRA | PORCA QUADRADA PARA PARAFUSO M16 x 2 | SEINFRA | UN | 1,00000000 | 1,01 |

TOTAL MATERIAL: 20,26

| MÃO DE OBRA | FONTE | UNID | COEFICIENTE | PREÇO UNITÁRIO | TOTAL |
|---------------|-------------------------|---------|-------------|----------------|-------|
| 12312/SEINFRA | ELETRICISTA | SEINFRA | H | 0,05000000 | 26,85 |
| 10042/SEINFRA | AJUDANTE DE ELETRICISTA | SEINFRA | H | 0,05000000 | 21,10 |

TOTAL MÃO DE OBRA: 2,40

| EQUIPAMENTO | FONTE | UNID | COEFICIENTE | PREÇO UNITÁRIO | TOTAL |
|-------------|-------|------|-------------|----------------|-------|
|-------------|-------|------|-------------|----------------|-------|

TOTAL EQUIPAMENTO: -

VALOR ENCARGOS: INCLUSO
VALOR COM ENCARGOS: 22,66
VALOR BDI: 5,76
VALOR COM BDI: 28,42

3.24.6 ARRUELA QUADRADA 50X3MM C/ FURO DE 15MM 1,84

| MATERIAL | FONTE | UNID | COEFICIENTE | PREÇO UNITÁRIO | TOTAL |
|---------------|--|---------|-------------|----------------|-------|
| 18070/SEINFRA | ARRUELA QUADRADA 50 x 3mm COM FURO DE 15mm | SEINFRA | UN | 1,00000000 | 0,99 |

TOTAL MATERIAL: 0,99

| MÃO DE OBRA | FONTE | UNID | COEFICIENTE | PREÇO UNITÁRIO | TOTAL |
|---------------|-------------------------|---------|-------------|----------------|-------|
| 12312/SEINFRA | ELETRICISTA | SEINFRA | H | 0,01000000 | 26,85 |
| 10042/SEINFRA | AJUDANTE DE ELETRICISTA | SEINFRA | H | 0,01000000 | 21,10 |

TOTAL MÃO DE OBRA: 0,48

| EQUIPAMENTO | FONTE | UNID | COEFICIENTE | PREÇO UNITÁRIO | TOTAL |
|-------------|-------|------|-------------|----------------|-------|
|-------------|-------|------|-------------|----------------|-------|

TOTAL EQUIPAMENTO: -

VALOR ENCARGOS: INCLUSO
VALOR COM ENCARGOS: 1,47
VALOR BDI: 0,37
VALOR COM BDI: 1,84

3.24.7 ARRUELA REDONDA 32X3MM C/ FURO DE 18MM 1,46

| MATERIAL | FONTE | UNID | COEFICIENTE | PREÇO UNITÁRIO | TOTAL |
|---------------|---|---------|-------------|----------------|-------|
| 18071/SEINFRA | ARRUELA REDONDA 32 x 3mm COM FURO DE 18mm | SEINFRA | UN | 1,00000000 | 0,68 |

TOTAL MATERIAL: 0,68

| MÃO DE OBRA | FONTE | UNID | COEFICIENTE | PREÇO UNITÁRIO | TOTAL |
|---------------|-------------------------|---------|-------------|----------------|-------|
| 12312/SEINFRA | ELETRICISTA | SEINFRA | H | 0,01000000 | 26,85 |
| 10042/SEINFRA | AJUDANTE DE ELETRICISTA | SEINFRA | H | 0,01000000 | 21,10 |

TOTAL MÃO DE OBRA: 0,48

| EQUIPAMENTO | FONTE | UNID | COEFICIENTE | PREÇO UNITÁRIO | TOTAL |
|-------------|-------|------|-------------|----------------|-------|
|-------------|-------|------|-------------|----------------|-------|

TOTAL EQUIPAMENTO: -

Assinado digitalmente por
NATHAN DE MATOS REBOUCAS: 29390
Data: 2025.10.16 14:38:45-03'00"

05767829390



Paço Municipal - Av. Dom Lino, nº 831, Centro, Russas-Ce - CNPJ nº 07.535.446/0001-60 - CEP 62.900-000 - Fone (88) 3411.8414 - Site: www.russas.ce.gov.br

OBJETO: CONTRATAÇÃO DE EMPRESA PARA PRESTAÇÃO SERVIÇOS DE MANUTENÇÃO, MELHORIAS, OBRAS E EFICIENTIZAÇÃO DO SISTEMA DE ILUMINAÇÃO PÚBLICA DO MUNICÍPIO DE RUSSAS/CE, DE INTERESSE DA SECRETARIA MUNICIPAL DE INFRAESTRUTURA E SERVIÇOS URBANOS

LOCAL: RUSSAS/CE

REFERÊNCIAS DE PREÇO: SEINFRA - 028, SINAPI - 05/2025 (Ceará), SIURB Jan/2025, ORSE - Abr/2025

COMPOSIÇÕES DE CUSTO UNITÁRIOS

| | | | | | | | |
|--|--|--|--|--|--|---------------------|---------|
| | | | | | | TOTAL EQUIPAMENTO: | - |
| | | | | | | VALOR ENCARGOS: | INCLUSO |
| | | | | | | VALOR COM ENCARGOS: | 1,16 |
| | | | | | | VALOR BDI: | 0,30 |
| | | | | | | VALOR COM BDI: | 1,46 |

| | | | | | | |
|-----------------|--|-------|------|-------------|----------------|--------------|
| 3.25.1 | ESCAVAÇÃO EM TERRA ATÉ 2 METROS | | | | | 74,21 |
| MATERIAL | | FONTE | UNID | COEFICIENTE | PREÇO UNITÁRIO | TOTAL |
| | | | | | | |
| | | | | | | |
| | | | | | | |
| | | | | | | |
| TOTAL MATERIAL: | | | | | | - |

| | | | | | | |
|--------------------|----------|---------|------|-------------|----------------|-------|
| MÃO DE OBRA | | FONTE | UNID | COEFICIENTE | PREÇO UNITÁRIO | TOTAL |
| 12543/SEINFRA | SERVENTE | SEINFRA | H | 2,92000000 | 20,26 | 59,16 |
| | | | | | | |
| | | | | | | |
| TOTAL MÃO DE OBRA: | | | | | | 59,16 |

| | | | | | | |
|---------------------|--|-------|------|-------------|----------------|---------|
| EQUIPAMENTO | | FONTE | UNID | COEFICIENTE | PREÇO UNITÁRIO | TOTAL |
| | | | | | | |
| | | | | | | |
| TOTAL EQUIPAMENTO: | | | | | | - |
| VALOR ENCARGOS: | | | | | | INCLUSO |
| VALOR COM ENCARGOS: | | | | | | 59,16 |
| VALOR BDI: | | | | | | 15,05 |
| VALOR COM BDI: | | | | | | 74,21 |

| | | | | | | |
|-----------------|---------------------------------------|-------|------|-------------|----------------|--------------|
| 3.25.2 | REATERRO C/ COMPACTAÇÃO MANUAL | | | | | 43,20 |
| MATERIAL | | FONTE | UNID | COEFICIENTE | PREÇO UNITÁRIO | TOTAL |
| | | | | | | |
| | | | | | | |
| | | | | | | |
| | | | | | | |
| TOTAL MATERIAL: | | | | | | - |

| | | | | | | |
|--------------------|----------|---------|------|-------------|----------------|-------|
| MÃO DE OBRA | | FONTE | UNID | COEFICIENTE | PREÇO UNITÁRIO | TOTAL |
| 12543/SEINFRA | SERVENTE | SEINFRA | H | 1,70000000 | 20,26 | 34,44 |
| | | | | | | |
| | | | | | | |
| TOTAL MÃO DE OBRA: | | | | | | 34,44 |

| | | | | | | |
|---------------------|--|-------|------|-------------|----------------|---------|
| EQUIPAMENTO | | FONTE | UNID | COEFICIENTE | PREÇO UNITÁRIO | TOTAL |
| | | | | | | |
| | | | | | | |
| TOTAL EQUIPAMENTO: | | | | | | - |
| VALOR ENCARGOS: | | | | | | INCLUSO |
| VALOR COM ENCARGOS: | | | | | | 34,44 |
| VALOR BDI: | | | | | | 8,76 |
| VALOR COM BDI: | | | | | | 43,20 |

| | | | | | | |
|-----------------|--|---------|------|-------------|----------------|-----------------|
| 3.26.1 | INSTALAÇÃO DE CHAVE ELETROMAGNÉTICA BIFÁSICA - ATÉ 30A | | | | | 1.440,38 |
| MATERIAL | | FONTE | UNID | COEFICIENTE | PREÇO UNITÁRIO | TOTAL |
| 10819/ORSE | Instalação de quadro de comando c/disjuntores, contadores e programador (obra: manutenção preventiva e corretiva do sist.energia de diversas pontes Aracaju e N.S.Socorro) | ORSE | un | 1,00000000 | 200,00 | 200,00 |
| 17436/SEINFRA | CONTACTOR 65A | SEINFRA | UN | 1,00000000 | 727,60 | 727,60 |
| | | | | | | |
| | | | | | | |
| TOTAL MATERIAL: | | | | | | 927,60 |

| | | | | | | |
|--------------------|-------------------------|---------|------|-------------|----------------|-------|
| MÃO DE OBRA | | FONTE | UNID | COEFICIENTE | PREÇO UNITÁRIO | TOTAL |
| 10042/SEINFRA | AJUDANTE DE ELETRICISTA | SEINFRA | H | 1,00000000 | 21,10 | 21,10 |
| 12312/SEINFRA | ELETRICISTA | SEINFRA | H | 1,00000000 | 26,85 | 26,85 |
| | | | | | | |
| TOTAL MÃO DE OBRA: | | | | | | 47,95 |

| | | | | | | |
|---------------------|---|---------|------|-------------|----------------|----------|
| EQUIPAMENTO | | FONTE | UNID | COEFICIENTE | PREÇO UNITÁRIO | TOTAL |
| 10705/SEINFRA | CAMINHÃO COMERC. EQUIP. C/GUINDASTE (CHP) | SEINFRA | H | 1,00000000 | 172,71 | 172,71 |
| | | | | | | |
| | | | | | | |
| TOTAL EQUIPAMENTO: | | | | | | 172,71 |
| VALOR ENCARGOS: | | | | | | INCLUSO |
| VALOR COM ENCARGOS: | | | | | | 1.148,26 |
| VALOR BDI: | | | | | | 292,12 |
| VALOR COM BDI: | | | | | | 1.440,38 |

| | | | | | | |
|-----------------|--|---------|------|-------------|----------------|-----------------|
| 3.26.2 | INSTALAÇÃO DE CHAVE ELETROMAGNÉTICA BIFÁSICA - ATÉ 60A | | | | | 1.440,38 |
| MATERIAL | | FONTE | UNID | COEFICIENTE | PREÇO UNITÁRIO | TOTAL |
| 10819/ORSE | Instalação de quadro de comando c/disjuntores, contadores e programador (obra: manutenção preventiva e corretiva do sist.energia de diversas pontes Aracaju e N.S.Socorro) | ORSE | un | 1,00000000 | 200,00 | 200,00 |
| 17436/SEINFRA | CONTACTOR 65A | SEINFRA | UN | 1,00000000 | 727,60 | 727,60 |
| | | | | | | |
| | | | | | | |
| TOTAL MATERIAL: | | | | | | 927,60 |

| | | | | | | |
|--------------------|-------------------------|---------|------|-------------|----------------|-------|
| MÃO DE OBRA | | FONTE | UNID | COEFICIENTE | PREÇO UNITÁRIO | TOTAL |
| 10042/SEINFRA | AJUDANTE DE ELETRICISTA | SEINFRA | H | 1,00000000 | 21,10 | 21,10 |
| 12312/SEINFRA | ELETRICISTA | SEINFRA | H | 1,00000000 | 26,85 | 26,85 |
| | | | | | | |
| TOTAL MÃO DE OBRA: | | | | | | 47,95 |

| | | | | | | |
|---------------------|---|---------|------|-------------|----------------|----------|
| EQUIPAMENTO | | FONTE | UNID | COEFICIENTE | PREÇO UNITÁRIO | TOTAL |
| 10705/SEINFRA | CAMINHÃO COMERC. EQUIP. C/GUINDASTE (CHP) | SEINFRA | H | 1,00000000 | 172,71 | 172,71 |
| | | | | | | |
| | | | | | | |
| TOTAL EQUIPAMENTO: | | | | | | 172,71 |
| VALOR ENCARGOS: | | | | | | INCLUSO |
| VALOR COM ENCARGOS: | | | | | | 1.148,26 |
| VALOR BDI: | | | | | | 292,12 |
| VALOR COM BDI: | | | | | | 1.440,38 |

| | | | | | | |
|---------------|--|-------|------|-------------|----------------|--------------|
| 3.27.1 | REDE ISOLADA - CONECTOR PERFURANTE 2,5MM2 A 16MM2 - 95MM2 | | | | | 19,19 |
| MATERIAL | | FONTE | UNID | COEFICIENTE | PREÇO UNITÁRIO | TOTAL |

NATHAN DE MATOS REBOUCAS
Assinado digitalmente por NATHAN DE MATOS REBOUCAS:05767829390
Data: 2025.10.16 14:38:45-03'00"



Prefeitura de
Russas

Paço Municipal - Av. Dom Lino, nº 831, Centro, Russas-Ce - CNPJ nº 07.535.446/0001-60 - CEP 62.900-000 - Fone (88) 3411.8414 - Site: www.russas.ce.gov.br

OBJETO: CONTRATAÇÃO DE EMPRESA PARA PRESTAÇÃO SERVIÇOS DE MANUTENÇÃO, MELHORIAS, OBRAS E EFICIENTIZAÇÃO DO SISTEMA DE ILUMINAÇÃO PÚBLICA DO MUNICÍPIO DE RUSSAS/CE, DE INTERESSE DA SECRETARIA MUNICIPAL DE INFRAESTRUTURA E SERVIÇOS URBANOS

LOCAL: RUSSAS/CE

REFERÊNCIAS DE PREÇO: SEINFRA - 028, SINAPI - 05/2025 (Ceará), SIURB Jan/2025, ORSE - Abr/2025

COMPOSIÇÕES DE CUSTO UNITÁRIOS

| ITEM | DESCRIÇÃO | UNID | COEFICIENTE | PREÇO UNITÁRIO | TOTAL |
|------------|-----------------------------------|------|-------------|----------------|-----------------------|
| 02637/ORSE | Conector perfuração 25-95/2 95 mm | un | 1,00000000 | 10,50 | 10,50 |
| M,00000000 | | | | | TOTAL MATERIAL: 10,50 |

| MÃO DE OBRA | FONTE | UNID | COEFICIENTE | PREÇO UNITÁRIO | TOTAL |
|--------------------|-------------------------|------|-------------|----------------|-------|
| 10042/SEINFRA | AJUDANTE DE ELETRICISTA | H | 0,10000000 | 21,10 | 2,11 |
| 12312/SEINFRA | ELETRICISTA | H | 0,10000000 | 26,85 | 2,69 |
| TOTAL MÃO DE OBRA: | | | | | 4,80 |

| EQUIPAMENTO | FONTE | UNID | COEFICIENTE | PREÇO UNITÁRIO | TOTAL |
|---------------------|-------|------|-------------|----------------|---------|
| TOTAL EQUIPAMENTO: | | | | | - |
| VALOR ENCARGOS: | | | | | INCLUSO |
| VALOR COM ENCARGOS: | | | | | 15,30 |
| VALOR BDI: | | | | | 3,89 |
| VALOR COM BDI: | | | | | 19,19 |

3.27.1 REDE ISOLADA - CONECTOR PERFURANTE 2,5MM2 A 16MM2 - 95MM2 19,19

| MATERIAL | FONTE | UNID | COEFICIENTE | PREÇO UNITÁRIO | TOTAL |
|------------|-----------------------------------|------|-------------|----------------|-----------------------|
| 02637/ORSE | Conector perfuração 25-95/2 95 mm | un | 1,00000000 | 10,50 | 10,50 |
| M,00000000 | | | | | TOTAL MATERIAL: 10,50 |

| MÃO DE OBRA | FONTE | UNID | COEFICIENTE | PREÇO UNITÁRIO | TOTAL |
|--------------------|-------------------------|------|-------------|----------------|-------|
| 10042/SEINFRA | AJUDANTE DE ELETRICISTA | H | 0,10000000 | 21,10 | 2,11 |
| 12312/SEINFRA | ELETRICISTA | H | 0,10000000 | 26,85 | 2,69 |
| TOTAL MÃO DE OBRA: | | | | | 4,80 |

| EQUIPAMENTO | FONTE | UNID | COEFICIENTE | PREÇO UNITÁRIO | TOTAL |
|---------------------|-------|------|-------------|----------------|---------|
| TOTAL EQUIPAMENTO: | | | | | - |
| VALOR ENCARGOS: | | | | | INCLUSO |
| VALOR COM ENCARGOS: | | | | | 15,30 |
| VALOR BDI: | | | | | 3,89 |
| VALOR COM BDI: | | | | | 19,19 |

3.27.2 REDE CABOS NUS - CONECTOR CUNHA BRONZE TIPO III 18,88

| MATERIAL | FONTE | UNID | COEFICIENTE | PREÇO UNITÁRIO | TOTAL |
|------------|-----------------------------------|------|-------------|----------------|-----------------------|
| 02634/ORSE | Conector amp verm/bran - 444033-1 | un | 1,00000000 | 10,25 | 10,25 |
| M,00000000 | | | | | TOTAL MATERIAL: 10,25 |

| MÃO DE OBRA | FONTE | UNID | COEFICIENTE | PREÇO UNITÁRIO | TOTAL |
|--------------------|-------------------------|------|-------------|----------------|-------|
| 10042/SEINFRA | AJUDANTE DE ELETRICISTA | H | 0,10000000 | 21,10 | 2,11 |
| 12312/SEINFRA | ELETRICISTA | H | 0,10000000 | 26,85 | 2,69 |
| TOTAL MÃO DE OBRA: | | | | | 4,80 |

| EQUIPAMENTO | FONTE | UNID | COEFICIENTE | PREÇO UNITÁRIO | TOTAL |
|---------------------|-------|------|-------------|----------------|---------|
| TOTAL EQUIPAMENTO: | | | | | - |
| VALOR ENCARGOS: | | | | | INCLUSO |
| VALOR COM ENCARGOS: | | | | | 15,05 |
| VALOR BDI: | | | | | 3,83 |
| VALOR COM BDI: | | | | | 18,88 |

3.28.1 INSTALAÇÃO DE FITA DE AÇO INOX DE 19MM 9,11

| MATERIAL | FONTE | UNID | COEFICIENTE | PREÇO UNITÁRIO | TOTAL |
|---------------|--|------|-------------|----------------|----------------------|
| 16422/SEINFRA | FITA DE INOX P/ FIXAÇÃO DO ELETRODUTO NO POSTE | M | 1,00000000 | 3,42 | 3,42 |
| M,00000000 | | | | | TOTAL MATERIAL: 3,42 |

| MÃO DE OBRA | FONTE | UNID | COEFICIENTE | PREÇO UNITÁRIO | TOTAL |
|--------------------|-------------------------|------|-------------|----------------|-------|
| 10042/SEINFRA | AJUDANTE DE ELETRICISTA | H | 0,08000000 | 21,10 | 1,69 |
| 12312/SEINFRA | ELETRICISTA | H | 0,08000000 | 26,85 | 2,15 |
| TOTAL MÃO DE OBRA: | | | | | 3,84 |

| EQUIPAMENTO | FONTE | UNID | COEFICIENTE | PREÇO UNITÁRIO | TOTAL |
|---------------------|-------|------|-------------|----------------|---------|
| TOTAL EQUIPAMENTO: | | | | | - |
| VALOR ENCARGOS: | | | | | INCLUSO |
| VALOR COM ENCARGOS: | | | | | 7,26 |
| VALOR BDI: | | | | | 1,85 |
| VALOR COM BDI: | | | | | 9,11 |

3.28.2 INSTALAÇÃO DE FECHO EM FITA DE AÇO INOX DE 19MM 3,74

| MATERIAL | FONTE | UNID | COEFICIENTE | PREÇO UNITÁRIO | TOTAL |
|---------------|---|------|-------------|----------------|----------------------|
| 16423/SEINFRA | GRAMPO DE INOX P/ PRENDER FITA DE FIXAÇÃO | UN | 1,00000000 | 1,06 | 1,06 |
| M,00000000 | | | | | TOTAL MATERIAL: 1,06 |

| MÃO DE OBRA | FONTE | UNID | COEFICIENTE | PREÇO UNITÁRIO | TOTAL |
|--------------------|-------------------------|------|-------------|----------------|-------|
| 10042/SEINFRA | AJUDANTE DE ELETRICISTA | H | 0,04000000 | 21,10 | 0,84 |
| 12312/SEINFRA | ELETRICISTA | H | 0,04000000 | 26,85 | 1,07 |
| TOTAL MÃO DE OBRA: | | | | | 1,92 |

| EQUIPAMENTO | FONTE | UNID | COEFICIENTE | PREÇO UNITÁRIO | TOTAL |
|--------------------|-------|------|-------------|----------------|-------|
| TOTAL EQUIPAMENTO: | | | | | - |

NATHAN DE MATOS REBOUCAS
Assinado digitalmente por
NATHAN DE MATOS REBOUCAS:057678
29390
05767829390
Data: 2025.10.16
14:38:45-03'00"



Prefeitura de
Russas

Paço Municipal - Av. Dom Lino, nº 831, Centro, Russas-Ce - CNPJ nº 07.535.446/0001-60 - CEP 62.900-000 - Fone (88) 3411.8414 - Site: www.russas.ce.gov.br

OBJETO: CONTRATAÇÃO DE EMPRESA PARA PRESTAÇÃO SERVIÇOS DE MANUTENÇÃO, MELHORIAS, OBRAS E EFICIENTIZAÇÃO DO SISTEMA DE ILUMINAÇÃO PÚBLICA DO MUNICÍPIO DE RUSSAS/CE, DE INTERESSE DA SECRETARIA MUNICIPAL DE INFRAESTRUTURA E SERVIÇOS URBANOS

LOCAL: RUSSAS/CE

REFERÊNCIAS DE PREÇO: SEINFRA - 028, SINAPI - 05/2025 (Ceará), SIURB Jan/2025, ORSE - Abr/2025

COMPOSIÇÕES DE CUSTO UNITÁRIOS

| | |
|---------------------|---------|
| TOTAL EQUIPAMENTO: | - |
| VALOR ENCARGOS: | INCLUSO |
| VALOR COM ENCARGOS: | 2,98 |
| VALOR BDI: | 0,76 |
| VALOR COM BDI: | 3,74 |

| 3.29.1 | | APLICAÇÃO DE SOLDA EXOTÉRMICA | | | | | 55,80 |
|---------------|--|-------------------------------|-------------|----------------|-----------------|-------|-------|
| MATERIAL | FONTE | UNID | COEFICIENTE | PREÇO UNITÁRIO | TOTAL | | |
| 17378/SEINFRA | IGNEX - PALITO IGNITOR PARA SOLDA EXOTÉRMICA | SEINFRA | UN | 1,00000000 | 4,80 | 4,80 | |
| 17377/SEINFRA | CARTUCHO DE SOLDA EXOTÉRMICA N.º 90 | SEINFRA | UN | 1,00000000 | 23,74 | 23,74 | |
| 17379/SEINFRA | MOLDE P/ SOLDA TIPO "T" ATÉ 35mm² | SEINFRA | UN | 0,04000000 | 194,68 | 7,79 | |
| M,00000000 | | | | | TOTAL MATERIAL: | 36,33 | |

| MÃO DE OBRA | | FONTE | UNID | COEFICIENTE | PREÇO UNITÁRIO | TOTAL |
|--------------------|-------------------------|---------|------|-------------|----------------|-------|
| 10042/SEINFRA | AJUDANTE DE ELETRICISTA | SEINFRA | H | 0,17000000 | 21,10 | 3,59 |
| 12312/SEINFRA | ELETRICISTA | SEINFRA | H | 0,17000000 | 26,85 | 4,56 |
| TOTAL MÃO DE OBRA: | | | | | | 8,15 |

| EQUIPAMENTO | | FONTE | UNID | COEFICIENTE | PREÇO UNITÁRIO | TOTAL |
|---------------------|--|-------|------|-------------|----------------|---------|
| TOTAL EQUIPAMENTO: | | | | | | - |
| VALOR ENCARGOS: | | | | | | INCLUSO |
| VALOR COM ENCARGOS: | | | | | | 44,48 |
| VALOR BDI: | | | | | | 11,32 |
| VALOR COM BDI: | | | | | | 55,80 |

| 3.30.1 | | ATÉ 32A, MONOFÁSICO, 10KA | | | | | 29,35 |
|---------------|-------------------------|---------------------------|-------------|----------------|-----------------|-------|-------|
| MATERIAL | FONTE | UNID | COEFICIENTE | PREÇO UNITÁRIO | TOTAL | | |
| 10986/SEINFRA | DISJUNTOR MONOPOLAR 32A | SEINFRA | UN | 1,00000000 | 18,60 | 18,60 | |
| M,00000000 | | | | | TOTAL MATERIAL: | 18,60 | |

| MÃO DE OBRA | | FONTE | UNID | COEFICIENTE | PREÇO UNITÁRIO | TOTAL |
|--------------------|-------------------------|---------|------|-------------|----------------|-------|
| 10042/SEINFRA | AJUDANTE DE ELETRICISTA | SEINFRA | H | 0,10000000 | 21,10 | 2,11 |
| 12312/SEINFRA | ELETRICISTA | SEINFRA | H | 0,10000000 | 26,85 | 2,69 |
| TOTAL MÃO DE OBRA: | | | | | | 4,80 |

| EQUIPAMENTO | | FONTE | UNID | COEFICIENTE | PREÇO UNITÁRIO | TOTAL |
|---------------------|--|-------|------|-------------|----------------|---------|
| TOTAL EQUIPAMENTO: | | | | | | - |
| VALOR ENCARGOS: | | | | | | INCLUSO |
| VALOR COM ENCARGOS: | | | | | | 23,40 |
| VALOR BDI: | | | | | | 5,95 |
| VALOR COM BDI: | | | | | | 29,35 |

| 3.30.2 | | DE 40 ATÉ 50A, MONOFÁSICO, 10KA | | | | | 29,35 |
|---------------|-------------------------|---------------------------------|-------------|----------------|-----------------|-------|-------|
| MATERIAL | FONTE | UNID | COEFICIENTE | PREÇO UNITÁRIO | TOTAL | | |
| 10989/SEINFRA | DISJUNTOR MONOPOLAR 50A | SEINFRA | UN | 1,00000000 | 18,60 | 18,60 | |
| M,00000000 | | | | | TOTAL MATERIAL: | 18,60 | |

| MÃO DE OBRA | | FONTE | UNID | COEFICIENTE | PREÇO UNITÁRIO | TOTAL |
|--------------------|-------------------------|---------|------|-------------|----------------|-------|
| 10042/SEINFRA | AJUDANTE DE ELETRICISTA | SEINFRA | H | 0,10000000 | 21,10 | 2,11 |
| 12312/SEINFRA | ELETRICISTA | SEINFRA | H | 0,10000000 | 26,85 | 2,69 |
| TOTAL MÃO DE OBRA: | | | | | | 4,80 |

| EQUIPAMENTO | | FONTE | UNID | COEFICIENTE | PREÇO UNITÁRIO | TOTAL |
|---------------------|--|-------|------|-------------|----------------|---------|
| TOTAL EQUIPAMENTO: | | | | | | - |
| VALOR ENCARGOS: | | | | | | INCLUSO |
| VALOR COM ENCARGOS: | | | | | | 23,40 |
| VALOR BDI: | | | | | | 5,95 |
| VALOR COM BDI: | | | | | | 29,35 |

| 3.30.3 | | DE 63A, MONOFÁSICO, 10KA | | | | | 29,35 |
|---------------|-------------------------|--------------------------|-------------|----------------|-----------------|-------|-------|
| MATERIAL | FONTE | UNID | COEFICIENTE | PREÇO UNITÁRIO | TOTAL | | |
| 10989/SEINFRA | DISJUNTOR MONOPOLAR 50A | SEINFRA | UN | 1,00000000 | 18,60 | 18,60 | |
| M,00000000 | | | | | TOTAL MATERIAL: | 18,60 | |

| MÃO DE OBRA | | FONTE | UNID | COEFICIENTE | PREÇO UNITÁRIO | TOTAL |
|--------------------|-------------------------|---------|------|-------------|----------------|-------|
| 10042/SEINFRA | AJUDANTE DE ELETRICISTA | SEINFRA | H | 0,10000000 | 21,10 | 2,11 |
| 12312/SEINFRA | ELETRICISTA | SEINFRA | H | 0,10000000 | 26,85 | 2,69 |
| TOTAL MÃO DE OBRA: | | | | | | 4,80 |

| EQUIPAMENTO | | FONTE | UNID | COEFICIENTE | PREÇO UNITÁRIO | TOTAL |
|---------------------|--|-------|------|-------------|----------------|---------|
| TOTAL EQUIPAMENTO: | | | | | | - |
| VALOR ENCARGOS: | | | | | | INCLUSO |
| VALOR COM ENCARGOS: | | | | | | 23,40 |
| VALOR BDI: | | | | | | 5,95 |
| VALOR COM BDI: | | | | | | 29,35 |

| 3.30.4 | | ATÉ 32A, BIFÁSICO, 10KA | | | | | 72,39 |
|---------------|-----------------------|-------------------------|-------------|----------------|-----------------|-------|-------|
| MATERIAL | FONTE | UNID | COEFICIENTE | PREÇO UNITÁRIO | TOTAL | | |
| 10975/SEINFRA | DISJUNTOR BIPOLAR 32A | SEINFRA | UN | 1,00000000 | 51,96 | 51,96 | |
| M,00000000 | | | | | TOTAL MATERIAL: | 51,96 | |

NATHAN DE MATOS REBOUCAS
Assinado digitalmente por
NATHAN DE MATOS REBOUCAS:05767829390
Data: 2025.10.16 14:38:45-03'00"



Prefeitura de
Russas

Paço Municipal - Av. Dom Lino, nº 831, Centro, Russas-Ce - CNPJ nº 07.535.446/0001-60 - CEP 62.900-000 - Fone (88) 3411.8414 - Site: www.russas.ce.gov.br

OBJETO: CONTRATAÇÃO DE EMPRESA PARA PRESTAÇÃO SERVIÇOS DE MANUTENÇÃO, MELHORIAS, OBRAS E EFICIENTIZAÇÃO DO SISTEMA DE ILUMINAÇÃO PÚBLICA DO MUNICÍPIO DE RUSSAS/CE, DE INTERESSE DA SECRETARIA MUNICIPAL DE INFRAESTRUTURA E SERVIÇOS URBANOS

LOCAL: RUSSAS/CE

REFERÊNCIAS DE PREÇO: SEINFRA - 028, SINAPI - 05/2025 (Ceará), SIURB Jan/2025, ORSE - Abr/2025

COMPOSIÇÕES DE CUSTO UNITÁRIOS

| MÃO DE OBRA | FONTES | UNID | COEFICIENTE | PREÇO UNITÁRIO | TOTAL |
|---------------------------|-------------------------|---------|-------------|----------------|-------------|
| 10042/SEINFRA | AJUDANTE DE ELETRICISTA | SEINFRA | H | 0,12000000 | 21,10 |
| 12312/SEINFRA | ELETRICISTA | SEINFRA | H | 0,12000000 | 26,85 |
| TOTAL MÃO DE OBRA: | | | | | 5,75 |

| EQUIPAMENTO | FONTES | UNID | COEFICIENTE | PREÇO UNITÁRIO | TOTAL |
|----------------------------|--------|------|-------------|----------------|----------------|
| TOTAL EQUIPAMENTO: | | | | | - |
| VALOR ENCARGOS: | | | | | INCLUSO |
| VALOR COM ENCARGOS: | | | | | 57,71 |
| VALOR BDI: | | | | | 14,68 |
| VALOR COM BDI: | | | | | 72,39 |

| 3.30.5 | DE 63A, BIPOLAR, 10KA | | | | | 76,52 |
|------------------------|-----------------------|---------|----|------------|--------------|-------|
| MATERIAL | | | | | | |
| 10978/SEINFRA | DISJUNTOR BIPOLAR 50A | SEINFRA | UN | 1,00000000 | 55,25 | |
| TOTAL MATERIAL: | | | | | 55,25 | |

| MÃO DE OBRA | FONTES | UNID | COEFICIENTE | PREÇO UNITÁRIO | TOTAL |
|---------------------------|-------------------------|---------|-------------|----------------|-------------|
| 10042/SEINFRA | AJUDANTE DE ELETRICISTA | SEINFRA | H | 0,12000000 | 21,10 |
| 12312/SEINFRA | ELETRICISTA | SEINFRA | H | 0,12000000 | 26,85 |
| TOTAL MÃO DE OBRA: | | | | | 5,75 |

| EQUIPAMENTO | FONTES | UNID | COEFICIENTE | PREÇO UNITÁRIO | TOTAL |
|----------------------------|--------|------|-------------|----------------|----------------|
| TOTAL EQUIPAMENTO: | | | | | - |
| VALOR ENCARGOS: | | | | | INCLUSO |
| VALOR COM ENCARGOS: | | | | | 61,00 |
| VALOR BDI: | | | | | 15,52 |
| VALOR COM BDI: | | | | | 76,52 |

| 3.30.6 | DE 10 ATÉ 50A, TRIFÁSICO, 10KA | | | | | 83,15 |
|------------------------|--------------------------------|---------|----|------------|--------------|-------|
| MATERIAL | | | | | | |
| 11013/SEINFRA | DISJUNTOR TRIPOLAR 50A | SEINFRA | UN | 1,00000000 | 59,10 | |
| TOTAL MATERIAL: | | | | | 59,10 | |

| MÃO DE OBRA | FONTES | UNID | COEFICIENTE | PREÇO UNITÁRIO | TOTAL |
|---------------------------|-------------------------|---------|-------------|----------------|-------------|
| 10042/SEINFRA | AJUDANTE DE ELETRICISTA | SEINFRA | H | 0,15000000 | 21,10 |
| 12312/SEINFRA | ELETRICISTA | SEINFRA | H | 0,15000000 | 26,85 |
| TOTAL MÃO DE OBRA: | | | | | 7,19 |

| EQUIPAMENTO | FONTES | UNID | COEFICIENTE | PREÇO UNITÁRIO | TOTAL |
|----------------------------|--------|------|-------------|----------------|----------------|
| TOTAL EQUIPAMENTO: | | | | | - |
| VALOR ENCARGOS: | | | | | INCLUSO |
| VALOR COM ENCARGOS: | | | | | 66,29 |
| VALOR BDI: | | | | | 16,86 |
| VALOR COM BDI: | | | | | 83,15 |

| 3.30.7 | DE 63A, TRIFÁSICO, 10KA | | | | | 97,57 |
|------------------------|-------------------------|---------|----|------------|--------------|-------|
| MATERIAL | | | | | | |
| 11013/SEINFRA | DISJUNTOR TRIPOLAR 50A | SEINFRA | UN | 1,00000000 | 70,59 | |
| TOTAL MATERIAL: | | | | | 70,59 | |

| MÃO DE OBRA | FONTES | UNID | COEFICIENTE | PREÇO UNITÁRIO | TOTAL |
|---------------------------|-------------------------|---------|-------------|----------------|-------------|
| 10042/SEINFRA | AJUDANTE DE ELETRICISTA | SEINFRA | H | 0,15000000 | 21,10 |
| 12312/SEINFRA | ELETRICISTA | SEINFRA | H | 0,15000000 | 26,85 |
| TOTAL MÃO DE OBRA: | | | | | 7,19 |

| EQUIPAMENTO | FONTES | UNID | COEFICIENTE | PREÇO UNITÁRIO | TOTAL |
|----------------------------|--------|------|-------------|----------------|----------------|
| TOTAL EQUIPAMENTO: | | | | | - |
| VALOR ENCARGOS: | | | | | INCLUSO |
| VALOR COM ENCARGOS: | | | | | 77,78 |
| VALOR BDI: | | | | | 19,79 |
| VALOR COM BDI: | | | | | 97,57 |

| 3.31.1 | QUANDO DE MEDIÇÃO MONOFÁSICO PADRÃO ENEL | | | | | 51,08 |
|------------------------|--|---------|----|------------|-------------|-------|
| MATERIAL | | | | | | |
| 16124/SEINFRA | CAIXA DE PLÁSTICO 4" X 2" (PADRÃO MUTIRÃO) | SEINFRA | UN | 1,00000000 | 2,36 | |
| TOTAL MATERIAL: | | | | | 2,36 | |

| MÃO DE OBRA | FONTES | UNID | COEFICIENTE | PREÇO UNITÁRIO | TOTAL |
|---------------------------|-------------------------|---------|-------------|----------------|--------------|
| 10042/SEINFRA | AJUDANTE DE ELETRICISTA | SEINFRA | H | 0,80000000 | 21,10 |
| 12312/SEINFRA | ELETRICISTA | SEINFRA | H | 0,80000000 | 26,85 |
| TOTAL MÃO DE OBRA: | | | | | 38,36 |

| EQUIPAMENTO | FONTES | UNID | COEFICIENTE | PREÇO UNITÁRIO | TOTAL |
|----------------------------|--------|------|-------------|----------------|----------------|
| TOTAL EQUIPAMENTO: | | | | | - |
| VALOR ENCARGOS: | | | | | INCLUSO |
| VALOR COM ENCARGOS: | | | | | 40,72 |
| VALOR BDI: | | | | | 10,36 |
| VALOR COM BDI: | | | | | 51,08 |

NATHAN DE MATOS REBOUCAS
Assinado digitalmente por
NATHAN DE MATOS REBOUCAS:05767829390
Data: 2025.10.16 14:38:45-03'00"



Paço Municipal - Av. Dom Lino, nº 831, Centro, Russas-Ce - CNPJ nº 07.535.446/0001-60 - CEP 62.900-000 - Fone (88) 3411.8414 - Site: www.russas.ce.gov.br

OBJETO: CONTRATAÇÃO DE EMPRESA PARA PRESTAÇÃO SERVIÇOS DE MANUTENÇÃO, MELHORIAS, OBRAS E EFICIENTIZAÇÃO DO SISTEMA DE ILUMINAÇÃO PÚBLICA DO MUNICÍPIO DE RUSSAS/CE, DE INTERESSE DA SECRETARIA MUNICIPAL DE INFRAESTRUTURA E SERVIÇOS URBANOS

LOCAL: RUSSAS/CE

REFERÊNCIAS DE PREÇO: SEINFRA - 028, SINAPI - 05/2025 (Ceará), SIURB Jan/2025, ORSE - Abr/2025

COMPOSIÇÕES DE CUSTO UNITÁRIOS

| 3.31.2 | QUANDO DE MEDIÇÃO TRIFÁSICO PADRÃO ENEL | | | | | 478,06 |
|-----------------|---|---------|-------------|----------------|--------|--------|
| MATERIAL | FONTE | UNID | COEFICIENTE | PREÇO UNITÁRIO | TOTAL | |
| 16424/SEINFRA | QUADRO DE MEDIÇÃO TRIFÁSICO PADRÃO COELCE | SEINFRA | UN | 1,00000000 | 333,16 | 333,16 |
| | | | | | | |
| | | | | | | |
| | | | | | | |
| TOTAL MATERIAL: | | | | | | 333,16 |

| MÃO DE OBRA | FONTE | UNID | COEFICIENTE | PREÇO UNITÁRIO | TOTAL | |
|--------------------|-------------------------|---------|-------------|----------------|-------|-------|
| 10042/SEINFRA | AJUDANTE DE ELETRICISTA | SEINFRA | H | 1,00000000 | 21,10 | 21,10 |
| 12312/SEINFRA | ELETRICISTA | SEINFRA | H | 1,00000000 | 26,85 | 26,85 |
| TOTAL MÃO DE OBRA: | | | | | | 47,95 |

| EQUIPAMENTO | FONTE | UNID | COEFICIENTE | PREÇO UNITÁRIO | TOTAL | |
|---------------------|-------|------|-------------|----------------|---------|--------|
| | | | | | | |
| | | | | | | |
| TOTAL EQUIPAMENTO: | | | | | | - |
| VALOR ENCARGOS: | | | | | INCLUSO | |
| VALOR COM ENCARGOS: | | | | | | 381,11 |
| VALOR BDI: | | | | | | 96,95 |
| VALOR COM BDI: | | | | | | 478,06 |

| 3.32.1 | ATÉ 8M | | | | | 408,73 |
|-----------------|---|---------|-------------|----------------|-------|--------|
| MATERIAL | FONTE | UNID | COEFICIENTE | PREÇO UNITÁRIO | TOTAL | |
| 12249/SEINFRA | VERNIZ POLIURETANO PARA CONCRETO, ALVENARIA E ESTRUTURAS DE AÇO CARBONO | SEINFRA | L | 4,38000000 | 19,79 | 86,68 |
| 11201/SEINFRA | FUNDO PRIMER PARA CONCRETO | SEINFRA | L | 1,31000000 | 14,12 | 18,50 |
| | | | | | | |
| | | | | | | |
| TOTAL MATERIAL: | | | | | | 105,18 |

| MÃO DE OBRA | FONTE | UNID | COEFICIENTE | PREÇO UNITÁRIO | TOTAL | |
|--------------------|-------------------------|---------|-------------|----------------|-------|-------|
| 10042/SEINFRA | AJUDANTE DE ELETRICISTA | SEINFRA | H | 1,00000000 | 21,10 | 21,10 |
| 12312/SEINFRA | ELETRICISTA | SEINFRA | H | 1,00000000 | 26,85 | 26,85 |
| TOTAL MÃO DE OBRA: | | | | | | 47,95 |

| EQUIPAMENTO | FONTE | UNID | COEFICIENTE | PREÇO UNITÁRIO | TOTAL | |
|---------------------|---|---------|-------------|----------------|---------|--------|
| 10705/SEINFRA | CAMINHÃO COMERC. EQUIP. C/GUINDASTE (CHP) | SEINFRA | H | 1,00000000 | 172,71 | 172,71 |
| TOTAL EQUIPAMENTO: | | | | | | 172,71 |
| VALOR ENCARGOS: | | | | | INCLUSO | |
| VALOR COM ENCARGOS: | | | | | | 325,84 |
| VALOR BDI: | | | | | | 82,89 |
| VALOR COM BDI: | | | | | | 408,73 |

| 3.32.2 | DE 8 ATÉ 13M | | | | | 528,92 |
|-----------------|---|---------|-------------|----------------|-------|--------|
| MATERIAL | FONTE | UNID | COEFICIENTE | PREÇO UNITÁRIO | TOTAL | |
| 12249/SEINFRA | VERNIZ POLIURETANO PARA CONCRETO, ALVENARIA E ESTRUTURAS DE AÇO CARBONO | SEINFRA | L | 6,07000000 | 19,79 | 120,13 |
| 11201/SEINFRA | FUNDO PRIMER PARA CONCRETO | SEINFRA | L | 1,82000000 | 14,12 | 25,70 |
| | | | | | | |
| | | | | | | |
| TOTAL MATERIAL: | | | | | | 145,82 |

| MÃO DE OBRA | FONTE | UNID | COEFICIENTE | PREÇO UNITÁRIO | TOTAL | |
|--------------------|-------------------------|---------|-------------|----------------|-------|-------|
| 10042/SEINFRA | AJUDANTE DE ELETRICISTA | SEINFRA | H | 1,25000000 | 21,10 | 26,38 |
| 12312/SEINFRA | ELETRICISTA | SEINFRA | H | 1,25000000 | 26,85 | 33,56 |
| TOTAL MÃO DE OBRA: | | | | | | 59,94 |

| EQUIPAMENTO | FONTE | UNID | COEFICIENTE | PREÇO UNITÁRIO | TOTAL | |
|---------------------|---|---------|-------------|----------------|---------|--------|
| 10705/SEINFRA | CAMINHÃO COMERC. EQUIP. C/GUINDASTE (CHP) | SEINFRA | H | 1,25000000 | 172,71 | 215,89 |
| TOTAL EQUIPAMENTO: | | | | | | 215,89 |
| VALOR ENCARGOS: | | | | | INCLUSO | |
| VALOR COM ENCARGOS: | | | | | | 421,65 |
| VALOR BDI: | | | | | | 107,27 |
| VALOR COM BDI: | | | | | | 528,92 |

| 3.33.1 | DE 230MM COM PARAFUSOS FRANCÊS M16 X 70MM | | | | | 5,91 |
|-----------------|---|---------|-------------|----------------|-------|------|
| MATERIAL | FONTE | UNID | COEFICIENTE | PREÇO UNITÁRIO | TOTAL | |
| 12387/SEINFRA | PARAFUSO DE 5/16"x 110MM C/ARRUELA | SEINFRA | UN | 2,00000000 | 1,25 | 2,50 |
| | | | | | | |
| | | | | | | |
| TOTAL MATERIAL: | | | | | | 2,50 |

| MÃO DE OBRA | FONTE | UNID | COEFICIENTE | PREÇO UNITÁRIO | TOTAL | |
|--------------------|-------------------------|---------|-------------|----------------|-------|------|
| 10042/SEINFRA | AJUDANTE DE ELETRICISTA | SEINFRA | H | 0,01000000 | 21,10 | 0,21 |
| 12312/SEINFRA | ELETRICISTA | SEINFRA | H | 0,01000000 | 26,85 | 0,27 |
| TOTAL MÃO DE OBRA: | | | | | | 0,48 |

| EQUIPAMENTO | FONTE | UNID | COEFICIENTE | PREÇO UNITÁRIO | TOTAL | |
|---------------------|---|---------|-------------|----------------|---------|------|
| 10705/SEINFRA | CAMINHÃO COMERC. EQUIP. C/GUINDASTE (CHP) | SEINFRA | H | 0,01000000 | 172,71 | 1,73 |
| TOTAL EQUIPAMENTO: | | | | | | 1,73 |
| VALOR ENCARGOS: | | | | | INCLUSO | |
| VALOR COM ENCARGOS: | | | | | | 4,71 |
| VALOR BDI: | | | | | | 1,20 |
| VALOR COM BDI: | | | | | | 5,91 |

| 3.33.2 | DE 250MM COM PARAFUSOS FRANCÊS M16 X 70MM | | | | | 33,58 |
|-----------------|---|---------|-------------|----------------|-------|-------|
| MATERIAL | FONTE | UNID | COEFICIENTE | PREÇO UNITÁRIO | TOTAL | |
| 12387/SEINFRA | PARAFUSO DE 5/16"x 110MM C/ARRUELA | SEINFRA | UN | 2,00000000 | 1,25 | 2,50 |
| | | | | | | |
| | | | | | | |
| TOTAL MATERIAL: | | | | | | 2,50 |

| MÃO DE OBRA | FONTE | UNID | COEFICIENTE | PREÇO UNITÁRIO | TOTAL | |
|---------------|-------------------------|---------|-------------|----------------|-------|------|
| 10042/SEINFRA | AJUDANTE DE ELETRICISTA | SEINFRA | H | 0,11000000 | 21,10 | 2,32 |
| 12312/SEINFRA | ELETRICISTA | SEINFRA | H | 0,11000000 | 26,85 | 2,95 |

NATHAN DE MATOS REBOUCAS
Assinado digitalmente por NATHAN DE MATOS REBOUCAS:057678
29390
Data: 2025.10.16 14:38:45-03'00"



Paço Municipal - Av. Dom Lino, nº 831, Centro, Russas-Ce - CNPJ nº 07.535.446/0001-60 - CEP 62.900-000 - Fone (88) 3411.8414 - Site: www.russas.ce.gov.br

OBJETO: CONTRATAÇÃO DE EMPRESA PARA PRESTAÇÃO SERVIÇOS DE MANUTENÇÃO, MELHORIAS, OBRAS E EFICIENTIZAÇÃO DO SISTEMA DE ILUMINAÇÃO PÚBLICA DO MUNICÍPIO DE RUSSAS/CE, DE INTERESSE DA SECRETARIA MUNICIPAL DE INFRAESTRUTURA E SERVIÇOS URBANOS

LOCAL: RUSSAS/CE

REFERÊNCIAS DE PREÇO: SEINFRA - 028, SINAPI - 05/2025 (Ceará), SIURB Jan/2025, ORSE - Abr/2025

COMPOSIÇÕES DE CUSTO UNITÁRIOS

| | | | | | | TOTAL MÃO DE OBRA: | 5,27 |
|---------------|---|---------|-------------|----------------|--------|---------------------|---------|
| EQUIPAMENTO | FONTES | UNID | COEFICIENTE | PREÇO UNITÁRIO | TOTAL | | |
| 10705/SEINFRA | CAMINHÃO COMERC. EQUIP. C/GUINDASTE (CHP) | SEINFRA | H | 0,11000000 | 172,71 | 19,00 | |
| | | | | | | TOTAL EQUIPAMENTO: | 19,00 |
| | | | | | | VALOR ENCARGOS: | INCLUSO |
| | | | | | | VALOR COM ENCARGOS: | 26,77 |
| | | | | | | VALOR BDI: | 6,81 |
| | | | | | | VALOR COM BDI: | 33,58 |

| 3.34.1 LUMINÁRIA LED TIPO IP - 50W COM CERTIFICAÇÃO PORTARIA 62/2022 DO INMETRO, INCLUSO BASE PARA RELÉ TELEGESTÃO 7PIN | | | | | | 1.012,15 | |
|---|--|------|-------------|----------------|--------|-----------------|--------|
| MATERIAL | FONTES | UNID | COEFICIENTE | PREÇO UNITÁRIO | TOTAL | | |
| 14118/ORSE | Luminaria em LED p/ iluminação pública LED SMD AUTOVOLT 50 W, 5.000 K, IP-66, IRC 70, FP>0,95, 160lm/w, 8.000 lm e 54.000h, com base para Relé 7 PINOS, Dimerizável, modelo GL421 G-Light ou similar | ORSE | un | 1,00000000 | 696,54 | 696,54 | |
| | | | | | | TOTAL MATERIAL: | 696,54 |

| MÃO DE OBRA | | | | | | PREÇO UNITÁRIO | TOTAL |
|---------------|-------------------------|---------|---|------------|-------|--------------------|-------|
| 10042/SEINFRA | AJUDANTE DE ELETRICISTA | SEINFRA | H | 0,50000000 | 21,10 | 10,55 | |
| 12312/SEINFRA | ELETRICISTA | SEINFRA | H | 0,50000000 | 26,85 | 13,43 | |
| | | | | | | TOTAL MÃO DE OBRA: | 23,98 |

| EQUIPAMENTO | | | | | | PREÇO UNITÁRIO | TOTAL |
|---------------|---|---------|---|------------|--------|---------------------|----------|
| 10705/SEINFRA | CAMINHÃO COMERC. EQUIP. C/GUINDASTE (CHP) | SEINFRA | H | 0,50000000 | 172,71 | 86,36 | |
| | | | | | | TOTAL EQUIPAMENTO: | 86,36 |
| | | | | | | VALOR ENCARGOS: | INCLUSO |
| | | | | | | VALOR COM ENCARGOS: | 806,88 |
| | | | | | | VALOR BDI: | 205,27 |
| | | | | | | VALOR COM BDI: | 1.012,15 |

| 3.34.2 LUMINÁRIA LED TIPO IP - 100W COM CERTIFICAÇÃO PORTARIA 62/2022 DO INMETRO, INCLUSO BASE PARA RELÉ TELEGESTÃO 7PIN | | | | | | 1.494,44 | |
|--|--|------|-------------|----------------|----------|-----------------|----------|
| MATERIAL | FONTES | UNID | COEFICIENTE | PREÇO UNITÁRIO | TOTAL | | |
| 14120/ORSE | Luminaria em LED p/ iluminação pública LED SMD AUTOVOLT 100 W, 5.000 K, IP-66, IRC 70, FP>0,95, 170lm/w, 16.000 lm e 54.000h, com base para Relé 7 PINOS, Dimerizável, modelo GL421 G-Light ou similar | ORSE | un | 1,00000000 | 1.058,96 | 1.058,96 | |
| | | | | | | TOTAL MATERIAL: | 1.058,96 |

| MÃO DE OBRA | | | | | | PREÇO UNITÁRIO | TOTAL |
|---------------|-------------------------|---------|---|------------|-------|--------------------|-------|
| 10042/SEINFRA | AJUDANTE DE ELETRICISTA | SEINFRA | H | 0,60000000 | 21,10 | 12,66 | |
| 12312/SEINFRA | ELETRICISTA | SEINFRA | H | 0,60000000 | 26,85 | 16,11 | |
| | | | | | | TOTAL MÃO DE OBRA: | 28,77 |

| EQUIPAMENTO | | | | | | PREÇO UNITÁRIO | TOTAL |
|---------------|---|---------|---|------------|--------|---------------------|----------|
| 10705/SEINFRA | CAMINHÃO COMERC. EQUIP. C/GUINDASTE (CHP) | SEINFRA | H | 0,60000000 | 172,71 | 103,63 | |
| | | | | | | TOTAL EQUIPAMENTO: | 103,63 |
| | | | | | | VALOR ENCARGOS: | INCLUSO |
| | | | | | | VALOR COM ENCARGOS: | 1.191,36 |
| | | | | | | VALOR BDI: | 303,08 |
| | | | | | | VALOR COM BDI: | 1.494,44 |

| 3.34.3 LUMINÁRIA LED TIPO IP - 150W COM CERTIFICAÇÃO PORTARIA 62/2022 DO INMETRO, INCLUSO BASE PARA RELÉ TELEGESTÃO 7PIN | | | | | | 1.758,34 | |
|--|--|------|-------------|----------------|----------|-----------------|----------|
| MATERIAL | FONTES | UNID | COEFICIENTE | PREÇO UNITÁRIO | TOTAL | | |
| 14121/ORSE | Luminaria em LED p/ iluminação pública LED SMD AUTOVOLT 150 W, 5.000 K, IP-66, IRC 70, FP>0,95, 160lm/w, 24.000 lm e 54.000h, com base para Relé 7 PINOS, Dimerizável, modelo GL421 G-Light ou similar | ORSE | un | 1,00000000 | 1.269,34 | 1.269,34 | |
| | | | | | | TOTAL MATERIAL: | 1.269,34 |

| MÃO DE OBRA | | | | | | PREÇO UNITÁRIO | TOTAL |
|---------------|-------------------------|---------|---|------------|-------|--------------------|-------|
| 10042/SEINFRA | AJUDANTE DE ELETRICISTA | SEINFRA | H | 0,60000000 | 21,10 | 12,66 | |
| 12312/SEINFRA | ELETRICISTA | SEINFRA | H | 0,60000000 | 26,85 | 16,11 | |
| | | | | | | TOTAL MÃO DE OBRA: | 28,77 |

| EQUIPAMENTO | | | | | | PREÇO UNITÁRIO | TOTAL |
|---------------|---|---------|---|------------|--------|---------------------|----------|
| 10705/SEINFRA | CAMINHÃO COMERC. EQUIP. C/GUINDASTE (CHP) | SEINFRA | H | 0,60000000 | 172,71 | 103,63 | |
| | | | | | | TOTAL EQUIPAMENTO: | 103,63 |
| | | | | | | VALOR ENCARGOS: | INCLUSO |
| | | | | | | VALOR COM ENCARGOS: | 1.401,74 |
| | | | | | | VALOR BDI: | 356,60 |
| | | | | | | VALOR COM BDI: | 1.758,34 |

| 3.34.4 LUMINÁRIA LED TIPO IP - 200W COM CERTIFICAÇÃO PORTARIA 62/2022 DO INMETRO, INCLUSO BASE PARA RELÉ TELEGESTÃO 7PIN | | | | | | 2.303,88 | |
|--|---|------|-------------|----------------|----------|-----------------|----------|
| MATERIAL | FONTES | UNID | COEFICIENTE | PREÇO UNITÁRIO | TOTAL | | |
| 14122/ORSE | Luminaria em LED p/ iluminação pública LED SMD AUTOVOLT 200W, 5.000 K, IP-66, IRC 70, FP>0,95, 160lm/w, 24.000 lm e 32.000h, com base para Relé 7 PINOS, Dimerizável, modelo GL421 G-Light ou similar | ORSE | un | 1,00000000 | 1.704,24 | 1.704,24 | |
| | | | | | | TOTAL MATERIAL: | 1.704,24 |

| MÃO DE OBRA | | | | | | PREÇO UNITÁRIO | TOTAL |
|---------------|-------------------------|---------|---|------------|-------|--------------------|-------|
| 10042/SEINFRA | AJUDANTE DE ELETRICISTA | SEINFRA | H | 0,60000000 | 21,10 | 12,66 | |
| 12312/SEINFRA | ELETRICISTA | SEINFRA | H | 0,60000000 | 26,85 | 16,11 | |
| | | | | | | TOTAL MÃO DE OBRA: | 28,77 |

| EQUIPAMENTO | | | | | | PREÇO UNITÁRIO | TOTAL |
|---------------|---|---------|---|------------|--------|----------------|-------|
| 10705/SEINFRA | CAMINHÃO COMERC. EQUIP. C/GUINDASTE (CHP) | SEINFRA | H | 0,60000000 | 172,71 | 103,63 | |

Assinado digitalmente por
NATHAN DE MATOS REBOUCAS: 29390
Data: 2025.10.16 14:38:45-03'00"



Paço Municipal - Av. Dom Lino, nº 831, Centro, Russas-Ce - CNPJ nº 07.535.446/0001-60 - CEP 62.900-000 - Fone (88) 3411.8414 - Site: www.russas.ce.gov.br

OBJETO: CONTRATAÇÃO DE EMPRESA PARA PRESTAÇÃO SERVIÇOS DE MANUTENÇÃO, MELHORIAS, OBRAS E EFICIENTIZAÇÃO DO SISTEMA DE ILUMINAÇÃO PÚBLICA DO MUNICÍPIO DE RUSSAS/CE, DE INTERESSE DA SECRETARIA MUNICIPAL DE INFRAESTRUTURA E SERVIÇOS URBANOS

LOCAL: RUSSAS/CE

REFERÊNCIAS DE PREÇO: SEINFRA - 028, SINAPI - 05/2025 (Ceará), SIURB Jan/2025, ORSE - Abr/2025

COMPOSIÇÕES DE CUSTO UNITÁRIOS

| | | | | | | | |
|--|--|--|--|--|--|---------------------|----------|
| | | | | | | TOTAL EQUIPAMENTO: | 103,63 |
| | | | | | | VALOR ENCARGOS: | INCLUSO |
| | | | | | | VALOR COM ENCARGOS: | 1.836,64 |
| | | | | | | VALOR BDI: | 467,24 |
| | | | | | | VALOR COM BDI: | 2.303,88 |

| 3.35.1 | | REFLETOR LED - 50W | | | | 781,47 | |
|------------|--|--------------------|------|-------------|----------------|-----------------|--|
| MATERIAL | | FORNTE | UNID | COEFICIENTE | PREÇO UNITÁRIO | TOTAL | |
| 13788/ORSE | Refletor modular LED50w DC com DPS 1x50w 90° 5000k 165lm/W Alumínio Autovolt Branca Ref.: RFMLEL-DCDPS-90-50-50-3C-ME, da G-light ou similar | ORSE | un | 1,00000000 | 512,64 | 512,64 | |
| | | | | | | TOTAL MATERIAL: | |
| | | | | | | 512,64 | |

| MÃO DE OBRA | | FORNTE | UNID | COEFICIENTE | PREÇO UNITÁRIO | TOTAL | |
|---------------|-------------------------|---------|------|-------------|----------------|--------------------|--|
| 10042/SEINFRA | AJUDANTE DE ELETRICISTA | SEINFRA | H | 0,50000000 | 21,10 | 10,55 | |
| 12312/SEINFRA | ELETRICISTA | SEINFRA | H | 0,50000000 | 26,85 | 13,43 | |
| | | | | | | TOTAL MÃO DE OBRA: | |
| | | | | | | 23,98 | |

| EQUIPAMENTO | | FORNTE | UNID | COEFICIENTE | PREÇO UNITÁRIO | TOTAL | |
|---------------|---|---------|------|-------------|----------------|---------------------|--|
| 10705/SEINFRA | CAMINHÃO COMERC. EQUIP. C/GUINDASTE (CHP) | SEINFRA | H | 0,50000000 | 172,71 | 86,36 | |
| | | | | | | TOTAL EQUIPAMENTO: | |
| | | | | | | 86,36 | |
| | | | | | | VALOR ENCARGOS: | |
| | | | | | | INCLUSO | |
| | | | | | | VALOR COM ENCARGOS: | |
| | | | | | | 622,98 | |
| | | | | | | VALOR BDI: | |
| | | | | | | 158,49 | |
| | | | | | | VALOR COM BDI: | |
| | | | | | | 781,47 | |

| 3.35.2 | | REFLETOR LED - 100W | | | | 951,06 | |
|------------|--|---------------------|------|-------------|----------------|-----------------|--|
| MATERIAL | | FORNTE | UNID | COEFICIENTE | PREÇO UNITÁRIO | TOTAL | |
| 13505/ORSE | Refletor modular LED DC com DPS 2 x 50w de potência, alumínio, 5000k, 165LM/W, Autovolt, branca, ref.: RFMLEL-DC-DPS-150-100-50-3C-ME, da marca G-light ou similar | ORSE | un | 1,00000000 | 647,84 | 647,84 | |
| | | | | | | TOTAL MATERIAL: | |
| | | | | | | 647,84 | |

| MÃO DE OBRA | | FORNTE | UNID | COEFICIENTE | PREÇO UNITÁRIO | TOTAL | |
|---------------|-------------------------|---------|------|-------------|----------------|--------------------|--|
| 10042/SEINFRA | AJUDANTE DE ELETRICISTA | SEINFRA | H | 0,50000000 | 21,10 | 10,55 | |
| 12312/SEINFRA | ELETRICISTA | SEINFRA | H | 0,50000000 | 26,85 | 13,43 | |
| | | | | | | TOTAL MÃO DE OBRA: | |
| | | | | | | 23,98 | |

| EQUIPAMENTO | | FORNTE | UNID | COEFICIENTE | PREÇO UNITÁRIO | TOTAL | |
|---------------|---|---------|------|-------------|----------------|---------------------|--|
| 10705/SEINFRA | CAMINHÃO COMERC. EQUIP. C/GUINDASTE (CHP) | SEINFRA | H | 0,50000000 | 172,71 | 86,36 | |
| | | | | | | TOTAL EQUIPAMENTO: | |
| | | | | | | 86,36 | |
| | | | | | | VALOR ENCARGOS: | |
| | | | | | | INCLUSO | |
| | | | | | | VALOR COM ENCARGOS: | |
| | | | | | | 758,18 | |
| | | | | | | VALOR BDI: | |
| | | | | | | 192,88 | |
| | | | | | | VALOR COM BDI: | |
| | | | | | | 951,06 | |

| 3.35.3 | | REFLETOR LED - 150W | | | | 2.804,24 | |
|------------|---|---------------------|------|-------------|----------------|-----------------|--|
| MATERIAL | | FORNTE | UNID | COEFICIENTE | PREÇO UNITÁRIO | TOTAL | |
| 13786/ORSE | Refletor modular LED 150w DC com DPS 3x50w 90° 5000k 165lm/W Alumínio Autovolt Branca Ref.: RFMLEL-DCDPS-90-150-50-3C-ME, da G-light ou similar | ORSE | un | 1,00000000 | 2.125,18 | 2.125,18 | |
| | | | | | | TOTAL MATERIAL: | |
| | | | | | | 2.125,18 | |

| MÃO DE OBRA | | FORNTE | UNID | COEFICIENTE | PREÇO UNITÁRIO | TOTAL | |
|---------------|-------------------------|---------|------|-------------|----------------|--------------------|--|
| 10042/SEINFRA | AJUDANTE DE ELETRICISTA | SEINFRA | H | 0,50000000 | 21,10 | 10,55 | |
| 12312/SEINFRA | ELETRICISTA | SEINFRA | H | 0,50000000 | 26,85 | 13,43 | |
| | | | | | | TOTAL MÃO DE OBRA: | |
| | | | | | | 23,98 | |

| EQUIPAMENTO | | FORNTE | UNID | COEFICIENTE | PREÇO UNITÁRIO | TOTAL | |
|---------------|---|---------|------|-------------|----------------|---------------------|--|
| 10705/SEINFRA | CAMINHÃO COMERC. EQUIP. C/GUINDASTE (CHP) | SEINFRA | H | 0,50000000 | 172,71 | 86,36 | |
| | | | | | | TOTAL EQUIPAMENTO: | |
| | | | | | | 86,36 | |
| | | | | | | VALOR ENCARGOS: | |
| | | | | | | INCLUSO | |
| | | | | | | VALOR COM ENCARGOS: | |
| | | | | | | 2.235,52 | |
| | | | | | | VALOR BDI: | |
| | | | | | | 568,72 | |
| | | | | | | VALOR COM BDI: | |
| | | | | | | 2.804,24 | |

| 3.35.4 | | REFLETOR LED - 200W | | | | 1.627,17 | |
|------------|---|---------------------|------|-------------|----------------|-----------------|--|
| MATERIAL | | FORNTE | UNID | COEFICIENTE | PREÇO UNITÁRIO | TOTAL | |
| 13787/ORSE | Refletor modular LED 200w DC com DPS 4x50w 90° 5000k 165lm/W Alumínio Autovolt Branca Ref.: RFMLEL-DCDPS-90-200-50-3C-ME, da G-light ou similar | ORSE | un | 1,00000000 | 1.186,83 | 1.186,83 | |
| | | | | | | TOTAL MATERIAL: | |
| | | | | | | 1.186,83 | |

| MÃO DE OBRA | | FORNTE | UNID | COEFICIENTE | PREÇO UNITÁRIO | TOTAL | |
|---------------|-------------------------|---------|------|-------------|----------------|--------------------|--|
| 10042/SEINFRA | AJUDANTE DE ELETRICISTA | SEINFRA | H | 0,50000000 | 21,10 | 10,55 | |
| 12312/SEINFRA | ELETRICISTA | SEINFRA | H | 0,50000000 | 26,85 | 13,43 | |
| | | | | | | TOTAL MÃO DE OBRA: | |
| | | | | | | 23,98 | |

| EQUIPAMENTO | | FORNTE | UNID | COEFICIENTE | PREÇO UNITÁRIO | TOTAL | |
|---------------|---|---------|------|-------------|----------------|---------------------|--|
| 10705/SEINFRA | CAMINHÃO COMERC. EQUIP. C/GUINDASTE (CHP) | SEINFRA | H | 0,50000000 | 172,71 | 86,36 | |
| | | | | | | TOTAL EQUIPAMENTO: | |
| | | | | | | 86,36 | |
| | | | | | | VALOR ENCARGOS: | |
| | | | | | | INCLUSO | |
| | | | | | | VALOR COM ENCARGOS: | |
| | | | | | | 1.297,17 | |
| | | | | | | VALOR BDI: | |
| | | | | | | 330,00 | |
| | | | | | | VALOR COM BDI: | |
| | | | | | | 1.627,17 | |

Assinado digitalmente por
NATHAN DE MATOS
REBOUCAS:29390
05767829390
Data: 2025.10.16
14:38:45-03'00"



Prefeitura de
Russas

Paço Municipal - Av. Dom Lino, nº 831, Centro, Russas-Ce - CNPJ nº 07.535.446/0001-60 - CEP 62.900-000 - Fone (88) 3411.8414 - Site: www.russas.ce.gov.br

OBJETO: CONTRATAÇÃO DE EMPRESA PARA PRESTAÇÃO SERVIÇOS DE MANUTENÇÃO, MELHORIAS, OBRAS E EFICIENTIZAÇÃO DO SISTEMA DE ILUMINAÇÃO PÚBLICA DO MUNICÍPIO DE RUSSAS/CE, DE INTERESSE DA SECRETARIA MUNICIPAL DE INFRAESTRUTURA E SERVIÇOS URBANOS

LOCAL: RUSSAS/CE

REFERÊNCIAS DE PREÇO: SEINFRA - 028, SINAPI - 05/2025 (Ceará), SIURB Jan/2025, ORSE - Abr/2025

COMPOSIÇÕES DE CUSTO UNITÁRIOS

| 3.35.5 | | REFLETOR LED - 300W | | | | 2.338,49 |
|--------------------------|--|---------------------|-------------|----------------|----------|----------|
| MATERIAL | FORTE | UNID | COEFICIENTE | PREÇO UNITÁRIO | TOTAL | |
| 13810/ORSE | Refletor modular LED300w DC com DPS 6x50w 90° 5000k 150LM/W Alumínio Autovolt Branca Ref.: RFMLED-DCDPS-90-300-50-3C-ME, da G-light ou similar | ORSE | un | 1,00000000 | 1.753,89 | 1.753,89 |
| TOTAL MATERIAL: 1.753,89 | | | | | | |

| MÃO DE OBRA | | FORTE | UNID | COEFICIENTE | PREÇO UNITÁRIO | TOTAL |
|--------------------------|-------------------------|---------|------|-------------|----------------|-------|
| 10042/SEINFRA | AJUDANTE DE ELETRICISTA | SEINFRA | H | 0,50000000 | 21,10 | 10,55 |
| 12312/SEINFRA | ELETRICISTA | SEINFRA | H | 0,50000000 | 26,85 | 13,43 |
| TOTAL MÃO DE OBRA: 23,98 | | | | | | |

| EQUIPAMENTO | | FORTE | UNID | COEFICIENTE | PREÇO UNITÁRIO | TOTAL |
|------------------------------|---|---------|------|-------------|----------------|-------|
| 10705/SEINFRA | CAMINHÃO COMERC. EQUIP. C/GUINDASTE (CHP) | SEINFRA | H | 0,50000000 | 172,71 | 86,36 |
| TOTAL EQUIPAMENTO: 86,36 | | | | | | |
| VALOR ENCARGOS: INCLUSO | | | | | | |
| VALOR COM ENCARGOS: 1.864,23 | | | | | | |
| VALOR BDI: 474,26 | | | | | | |
| VALOR COM BDI: 2.338,49 | | | | | | |

| 3.35.6 | | REFLETOR LED - 500W | | | | 3.880,08 |
|--------------------------|---|---------------------|-------------|----------------|----------|----------|
| MATERIAL | FORTE | UNID | COEFICIENTE | PREÇO UNITÁRIO | TOTAL | |
| 13789/ORSE | Refletor modular LED500w DC com DPS 10x50w 90° 5000k 165lm/W Alumínio Autovolt Branca Ref.: RFMLED-DCDPS-90-500-50-3C-ME, da G-light ou similar | ORSE | un | 1,00000000 | 2.982,84 | 2.982,84 |
| TOTAL MATERIAL: 2.982,84 | | | | | | |

| MÃO DE OBRA | | FORTE | UNID | COEFICIENTE | PREÇO UNITÁRIO | TOTAL |
|--------------------------|-------------------------|---------|------|-------------|----------------|-------|
| 10042/SEINFRA | AJUDANTE DE ELETRICISTA | SEINFRA | H | 0,50000000 | 21,10 | 10,55 |
| 12312/SEINFRA | ELETRICISTA | SEINFRA | H | 0,50000000 | 26,85 | 13,43 |
| TOTAL MÃO DE OBRA: 23,98 | | | | | | |

| EQUIPAMENTO | | FORTE | UNID | COEFICIENTE | PREÇO UNITÁRIO | TOTAL |
|------------------------------|---|---------|------|-------------|----------------|-------|
| 10705/SEINFRA | CAMINHÃO COMERC. EQUIP. C/GUINDASTE (CHP) | SEINFRA | H | 0,50000000 | 172,71 | 86,36 |
| TOTAL EQUIPAMENTO: 86,36 | | | | | | |
| VALOR ENCARGOS: INCLUSO | | | | | | |
| VALOR COM ENCARGOS: 3.093,18 | | | | | | |
| VALOR BDI: 786,90 | | | | | | |
| VALOR COM BDI: 3.880,08 | | | | | | |

| 3.36.1 | | LICENÇA DE DADOS/SOFTWARE PARA TELEGESTÃO | | | | 4,75 |
|----------------------|--|---|-------------|----------------|-------|------|
| MATERIAL | FORTE | UNID | COEFICIENTE | PREÇO UNITÁRIO | TOTAL | |
| 18974/SEINFRA | PLANO DE SERVIÇO INTERNET PARA USO DO TABLET | SEINFRA | H | 11,48330000 | 0,33 | 3,79 |
| TOTAL MATERIAL: 3,79 | | | | | | |

| MÃO DE OBRA | | FORTE | UNID | COEFICIENTE | PREÇO UNITÁRIO | TOTAL |
|----------------------|--|-------|------|-------------|----------------|-------|
| TOTAL MÃO DE OBRA: - | | | | | | |

| EQUIPAMENTO | | FORTE | UNID | COEFICIENTE | PREÇO UNITÁRIO | TOTAL |
|--------------------------|--|-------|------|-------------|----------------|-------|
| TOTAL EQUIPAMENTO: - | | | | | | |
| VALOR ENCARGOS: INCLUSO | | | | | | |
| VALOR COM ENCARGOS: 3,79 | | | | | | |
| VALOR BDI: 0,96 | | | | | | |
| VALOR COM BDI: 4,75 | | | | | | |

| 3.36.2 | | MÓDULO CONTROLADOR DA LUMINÁRIA | | | | 897,13 |
|------------------------|---|---------------------------------|-------------|----------------|-------|--------|
| MATERIAL | FORTE | UNID | COEFICIENTE | PREÇO UNITÁRIO | TOTAL | |
| 38108/SINAPI | VARIADOR DE LUMINOSIDADE ROTATIVO (DIMMER) 127 V, 300 W (APENAS MÓDULO) | SINAPI | UN | 1,00000000 | 49,21 | 49,21 |
| 38087/SINAPI | VARIADOR DE LUMINOSIDADE ROTATIVO (DIMMER) 127V, 300W, CONJUNTO MONTADO PARA EMBUTIR 4" X 2" (PLACA + SUPORTE + MÓDULO) | SINAPI | UN | 1,00000000 | 63,30 | 63,30 |
| 38109/SINAPI | VARIADOR DE LUMINOSIDADE ROTATIVO (DIMMER) 220 V, 600 W (APENAS MÓDULO) | SINAPI | UN | 1,00000000 | 78,66 | 78,66 |
| 38088/SINAPI | VARIADOR DE LUMINOSIDADE ROTATIVO (DIMMER) 220V, 600W, CONJUNTO MONTADO PARA EMBUTIR 4" X 2" (PLACA + SUPORTE + MÓDULO) | SINAPI | UN | 1,00000000 | 82,70 | 82,70 |
| TOTAL MATERIAL: 273,87 | | | | | | |

| MÃO DE OBRA | | FORTE | UNID | COEFICIENTE | PREÇO UNITÁRIO | TOTAL |
|--------------------------|-------------------------|---------|------|-------------|----------------|-------|
| 10042/SEINFRA | AJUDANTE DE ELETRICISTA | SEINFRA | H | 2,00000000 | 21,10 | 42,20 |
| 12312/SEINFRA | ELETRICISTA | SEINFRA | H | 2,00000000 | 26,85 | 53,70 |
| TOTAL MÃO DE OBRA: 95,90 | | | | | | |

| EQUIPAMENTO | | FORTE | UNID | COEFICIENTE | PREÇO UNITÁRIO | TOTAL |
|----------------------------|---|---------|------|-------------|----------------|--------|
| 10705/SEINFRA | CAMINHÃO COMERC. EQUIP. C/GUINDASTE (CHP) | SEINFRA | H | 2,00000000 | 172,71 | 345,42 |
| TOTAL EQUIPAMENTO: 345,42 | | | | | | |
| VALOR ENCARGOS: INCLUSO | | | | | | |
| VALOR COM ENCARGOS: 715,19 | | | | | | |
| VALOR BDI: 181,94 | | | | | | |
| VALOR COM BDI: 897,13 | | | | | | |

| 3.37.1 | | INSTALAÇÃO DE MANGUEIRA LED | | | | 91,66 |
|------------|-------------------------------|-----------------------------|-------------|----------------|-------|-------|
| MATERIAL | FORTE | UNID | COEFICIENTE | PREÇO UNITÁRIO | TOTAL | |
| 13820/ORSE | Mangueira 2F LED BR 13MM 127V | ORSE | m | 1,00000000 | 17,90 | 17,90 |

NATHAN DE MATOS REBOUCAS
Assinado digitalmente por
NATHAN DE MATOS REBOUCAS:05767829390
Data: 2025.10.16 14:38:45-03'00"



Paço Municipal - Av. Dom Lino, nº 831, Centro, Russas-Ce - CNPJ nº 07.535.446/0001-60 - CEP 62.900-000 - Fone (88) 3411.8414 - Site: www.russas.ce.gov.br

OBJETO: CONTRATAÇÃO DE EMPRESA PARA PRESTAÇÃO SERVIÇOS DE MANUTENÇÃO, MELHORIAS, OBRAS E EFICIENTIZAÇÃO DO SISTEMA DE ILUMINAÇÃO PÚBLICA DO MUNICÍPIO DE RUSSAS/CE, DE INTERESSE DA SECRETARIA MUNICIPAL DE INFRAESTRUTURA E SERVIÇOS URBANOS

LOCAL: RUSSAS/CE

REFERÊNCIAS DE PREÇO: SEINFRA - 028, SINAPI - 05/2025 (Ceará), SIURB Jan/2025, ORSE - Abr/2025

COMPOSIÇÕES DE CUSTO UNITÁRIOS

| | | | | | | | TOTAL MATERIAL: | 17,90 |
|--|--|--|--|--|--|--|-----------------|-------|

| MÃO DE OBRA | FONTES | UNID | COEFICIENTE | PREÇO UNITÁRIO | TOTAL |
|---------------|-------------------------|------|-------------|----------------|-------|
| 10042/SEINFRA | AJUDANTE DE ELETRICISTA | H | 0,25000000 | 21,10 | 5,28 |
| 12312/SEINFRA | ELETRICISTA | H | 0,25000000 | 26,85 | 6,71 |

TOTAL MÃO DE OBRA: 11,99

| EQUIPAMENTO | FONTES | UNID | COEFICIENTE | PREÇO UNITÁRIO | TOTAL |
|---------------|---|------|-------------|----------------|-------|
| 10705/SEINFRA | CAMINHÃO COMERC. EQUIP. C/GUINDASTE (CHP) | H | 0,25000000 | 172,71 | 43,18 |

TOTAL EQUIPAMENTO: 43,18

VALOR ENCARGOS: INCLUSO
VALOR COM ENCARGOS: 73,07
VALOR BDI: 18,59
VALOR COM BDI: 91,66

3.37.2 INSTALAÇÃO DE CORDÃO LED 167,25

| MATERIAL | FONTES | UNID | COEFICIENTE | PREÇO UNITÁRIO | TOTAL |
|------------|---|------|-------------|----------------|-------|
| 13286/ORSE | Lâmpada led 15w de potência, luz branca Autovolt, marca Glight ou similar | un | 1,00000000 | 22,99 | 22,99 |

TOTAL MATERIAL: 22,99

| MÃO DE OBRA | FONTES | UNID | COEFICIENTE | PREÇO UNITÁRIO | TOTAL |
|---------------|-------------------------|------|-------------|----------------|-------|
| 10042/SEINFRA | AJUDANTE DE ELETRICISTA | H | 0,50000000 | 21,10 | 10,55 |
| 12312/SEINFRA | ELETRICISTA | H | 0,50000000 | 26,85 | 13,43 |

TOTAL MÃO DE OBRA: 23,98

| EQUIPAMENTO | FONTES | UNID | COEFICIENTE | PREÇO UNITÁRIO | TOTAL |
|---------------|---|------|-------------|----------------|-------|
| 10705/SEINFRA | CAMINHÃO COMERC. EQUIP. C/GUINDASTE (CHP) | H | 0,50000000 | 172,71 | 86,36 |

TOTAL EQUIPAMENTO: 86,36

VALOR ENCARGOS: INCLUSO
VALOR COM ENCARGOS: 133,33
VALOR BDI: 33,92
VALOR COM BDI: 167,25

3.37.3 ENFEITE NATALINO COM ILUMINAÇÃO COM ILUMINAÇÃO LED, DE TAMANHO DE 1,0 ATÉ 1,5 M 1.409,44

| MATERIAL | FONTES | UNID | COEFICIENTE | PREÇO UNITÁRIO | TOTAL |
|---------------|-------------------------------------|------|-------------|----------------|--------|
| 12168/SEINFRA | TUBO AÇO GALVANIZADO DE 25MM (1") | M | 3,00000000 | 34,49 | 103,47 |
| 10537/SEINFRA | CHAPA DE AÇO GALVANIZADA ESP. 0.3MM | M2 | 3,00000000 | 39,03 | 117,09 |
| 12167/SEINFRA | TUBO AÇO GALVANIZADO DE 20MM (3/4") | M | 3,00000000 | 23,24 | 69,72 |
| 13820/ORSE | Mangueira 2F LED BR 13MM 127V | m | 30,00000000 | 17,90 | 537,00 |

TOTAL MATERIAL: 827,28

| MÃO DE OBRA | FONTES | UNID | COEFICIENTE | PREÇO UNITÁRIO | TOTAL |
|---------------|------------------------------|------|-------------|----------------|-------|
| 10042/SEINFRA | AJUDANTE DE ELETRICISTA | H | 1,00000000 | 21,10 | 21,10 |
| 12312/SEINFRA | ELETRICISTA | H | 1,00000000 | 26,85 | 26,85 |
| 11879/SEINFRA | SOLDADOR | H | 1,00000000 | 27,70 | 27,70 |
| 10121/SEINFRA | ARMADOR/FERREIRO | H | 1,00000000 | 26,86 | 26,86 |
| 10040/SEINFRA | AJUDANTE DE ARMADOR/FERREIRO | H | 1,00000000 | 21,10 | 21,10 |

TOTAL MÃO DE OBRA: 123,61

| EQUIPAMENTO | FONTES | UNID | COEFICIENTE | PREÇO UNITÁRIO | TOTAL |
|---------------|---|------|-------------|----------------|--------|
| 10705/SEINFRA | CAMINHÃO COMERC. EQUIP. C/GUINDASTE (CHP) | H | 1,00000000 | 172,71 | 172,71 |

TOTAL EQUIPAMENTO: 172,71

VALOR ENCARGOS: INCLUSO
VALOR COM ENCARGOS: 1.123,60
VALOR BDI: 285,84
VALOR COM BDI: 1.409,44

3.37.4 ENFEITE NATALINO COM ILUMINAÇÃO COM ILUMINAÇÃO LED, DE TAMANHO DE 1,6 ATÉ 3,0 M 1.989,00

| MATERIAL | FONTES | UNID | COEFICIENTE | PREÇO UNITÁRIO | TOTAL |
|---------------|-------------------------------------|------|-------------|----------------|--------|
| 12168/SEINFRA | TUBO AÇO GALVANIZADO DE 25MM (1") | M | 5,00000000 | 34,49 | 172,45 |
| 10537/SEINFRA | CHAPA DE AÇO GALVANIZADA ESP. 0.3MM | M2 | 5,00000000 | 39,03 | 195,15 |
| 12167/SEINFRA | TUBO AÇO GALVANIZADO DE 20MM (3/4") | M | 5,00000000 | 23,24 | 116,20 |
| 13820/ORSE | Mangueira 2F LED BR 13MM 127V | m | 45,00000000 | 17,90 | 805,50 |

TOTAL MATERIAL: 1.289,30

| MÃO DE OBRA | FONTES | UNID | COEFICIENTE | PREÇO UNITÁRIO | TOTAL |
|---------------|------------------------------|------|-------------|----------------|-------|
| 10042/SEINFRA | AJUDANTE DE ELETRICISTA | H | 1,00000000 | 21,10 | 21,10 |
| 12312/SEINFRA | ELETRICISTA | H | 1,00000000 | 26,85 | 26,85 |
| 11879/SEINFRA | SOLDADOR | H | 1,00000000 | 27,70 | 27,70 |
| 10121/SEINFRA | ARMADOR/FERREIRO | H | 1,00000000 | 26,86 | 26,86 |
| 10040/SEINFRA | AJUDANTE DE ARMADOR/FERREIRO | H | 1,00000000 | 21,10 | 21,10 |

TOTAL MÃO DE OBRA: 123,61

| EQUIPAMENTO | FONTES | UNID | COEFICIENTE | PREÇO UNITÁRIO | TOTAL |
|---------------|---|------|-------------|----------------|--------|
| 10705/SEINFRA | CAMINHÃO COMERC. EQUIP. C/GUINDASTE (CHP) | H | 1,00000000 | 172,71 | 172,71 |

TOTAL EQUIPAMENTO: 172,71

VALOR ENCARGOS: INCLUSO
VALOR COM ENCARGOS: 1.585,62
VALOR BDI: 403,38
VALOR COM BDI: 1.989,00

3.37.5 ÁRVORE NATALINA COM ILUMINAÇÃO LED, DE TAMANHO DE 2,0 ATÉ 5,0 M 19.614,31

| MATERIAL | FONTES | UNID | COEFICIENTE | PREÇO UNITÁRIO | TOTAL |
|---------------|--|------|-------------|----------------|----------|
| 12171/SEINFRA | TUBO AÇO GALVANIZADO DE 50MM (2") | M | 6,00000000 | 72,86 | 437,16 |
| 12163/SEINFRA | TUBO AÇO GALVANIZADO DE 100MM (4") | M | 6,00000000 | 167,57 | 1.005,42 |
| 18356/SEINFRA | CHAPA GALVANIZADA PERFURADA DE 2mm COM PINTURA ELETROSTÁTICA | M2 | 8,00000000 | 202,09 | 1.616,72 |
| 11631/SEINFRA | PERFIL METÁLICO "I", H=500MM (126,50KG/M) | M | 1,00000000 | 1.644,50 | 1.644,50 |
| 11872/SEINFRA | SOLDA 50X50 | KG | 6,00000000 | 147,13 | 882,78 |
| 18687/SEINFRA | SOLDA DE TOPO EM PERFIL METÁLICO "I" OU "H" | UN | 5,00000000 | 242,89 | 1.214,45 |
| 10533/SEINFRA | CHAPA DE AÇO GALVANIZADA 2.0 x 1.0M, ESP=1/16" | UN | 4,00000000 | 275,03 | 1.100,12 |
| 11737/SEINFRA | PRIMER SINTÉTICO | L | 5,00000000 | 25,35 | 126,75 |
| 12500/SEINFRA | TINTA ESMALTE SINTETICO | L | 8,00000000 | 31,81 | 254,48 |

NATHAN DE MATOS REBOUCAS: 05767829390
Assinado digitalmente por NATHAN DE MATOS REBOUCAS:057678
Data: 2025.10.16 14:38:45-00'



Paço Municipal - Av. Dom Lino, nº 831, Centro, Russas-Ce - CNPJ nº 07.535.446/0001-60 - CEP 62.900-000 - Fone (88) 3411.8414 - Site: www.russas.ce.gov.br

OBJETO: CONTRATAÇÃO DE EMPRESA PARA PRESTAÇÃO SERVIÇOS DE MANUTENÇÃO, MELHORIAS, OBRAS E EFICIENTIZAÇÃO DO SISTEMA DE ILUMINAÇÃO PÚBLICA DO MUNICÍPIO DE RUSSAS/CE, DE INTERESSE DA SECRETARIA MUNICIPAL DE INFRAESTRUTURA E SERVIÇOS URBANOS

LOCAL: RUSSAS/CE

REFERÊNCIAS DE PREÇO: SEINFRA - 028, SINAPI - 05/2025 (Ceará), SIURB Jan/2025, ORSE - Abr/2025

COMPOSIÇÕES DE CUSTO UNITÁRIOS

| | QUANTIDADE | UNIDADE | VALOR UNITÁRIO | TOTAL | | |
|---------------|--|---------|----------------|------------------------|------------------|----------|
| 1293/SEINFRA | ZARCÃO | SEINFRA | L | 2,00000000 | 28,81 | 57,62 |
| 11346/SEINFRA | LIXA PARA FERRO | SEINFRA | UN | 6,00000000 | 2,14 | 12,84 |
| 10035/SEINFRA | AGUARRÁS MINERAL | SEINFRA | L | 2,00000000 | 20,29 | 40,58 |
| 18629/SEINFRA | VINIL AUTO-ADESIVO FOSCO OU BRILHANTE C/ APLICAÇÃO | SEINFRA | M2 | 5,00000000 | 100,66 | 503,30 |
| 17418/SEINFRA | FLANGE P/ BASE METÁLICA DN 330mm FUROS 3/8" | SEINFRA | UN | 4,00000000 | 167,80 | 671,20 |
| 18648/SEINFRA | BASE DE FIXAÇÃO COM PARAFUSOS | SEINFRA | UN | 4,00000000 | 36,00 | 144,00 |
| 03804/ORSE | Cabo de cobre PP Cordplast 2 x 2,5 mm2, 450/750v | ORSE | m | 20,00000000 | 5,50 | 110,00 |
| 13820/ORSE | Mangueira 2F LED BR 13MM 127V | ORSE | m | 300,00000000 | 17,90 | 5.370,00 |
| | | | | TOTAL MATERIAL: | 15.191,92 | |

| MÃO DE OBRA | FONTES | UNID | COEFICIENTE | PREÇO UNITÁRIO | TOTAL | |
|---------------|------------------------------|---------|-------------|---------------------------|---------------|-------|
| 10042/SEINFRA | AJUDANTE DE ELETRICISTA | SEINFRA | H | 1,50000000 | 21,10 | 31,65 |
| 12312/SEINFRA | ELETRICISTA | SEINFRA | H | 1,50000000 | 26,85 | 40,28 |
| 11879/SEINFRA | SOLDADOR | SEINFRA | H | 1,50000000 | 27,70 | 41,55 |
| 10121/SEINFRA | ARMADOR/FERREIRO | SEINFRA | H | 1,50000000 | 26,86 | 40,29 |
| 10040/SEINFRA | AJUDANTE DE ARMADOR/FERREIRO | SEINFRA | H | 1,50000000 | 21,10 | 31,65 |
| | | | | TOTAL MÃO DE OBRA: | 185,42 | |

| EQUIPAMENTO | FONTES | UNID | COEFICIENTE | PREÇO UNITÁRIO | TOTAL | |
|---------------|---|---------|-------------|----------------------------|------------------|--------|
| 10705/SEINFRA | CAMINHÃO COMERC. EQUIP. C/GUINDASTE (CHP) | SEINFRA | H | 1,50000000 | 172,71 | 259,07 |
| | | | | TOTAL EQUIPAMENTO: | 259,07 | |
| | | | | VALOR ENCARGOS: | INCLUSO | |
| | | | | VALOR COM ENCARGOS: | 15.636,41 | |
| | | | | VALOR BDI: | 3.977,90 | |
| | | | | VALOR COM BDI: | 19.614,31 | |

3.37.6 ÁRVORE NATALINA COM ILUMINAÇÃO LED, DE TAMANHO DE 6,0 ATÉ 9,0 M

| MATERIAL | QUANTIDADE | UNIDADE | VALOR UNITÁRIO | TOTAL | | |
|---------------|--|---------|----------------|------------------------|------------------|----------|
| 12171/SEINFRA | TUBO AÇO GALVANIZADO DE 50MM (2") | SEINFRA | M | 15,00000000 | 72,86 | 1.092,90 |
| 12163/SEINFRA | TUBO AÇO GALVANIZADO DE 100MM (4") | SEINFRA | M | 15,00000000 | 167,57 | 2.513,55 |
| 18356/SEINFRA | CHAPA GALVANIZADA PERFORADA DE 2mm COM PINTURA ELETROSTÁTICA | SEINFRA | M2 | 12,00000000 | 202,09 | 2.425,08 |
| 11631/SEINFRA | PERFIL METÁLICO "I", H=500MM (126,50KG/M) | SEINFRA | M | 2,00000000 | 1.644,50 | 3.289,00 |
| 11872/SEINFRA | SOLDA 50X50 | SEINFRA | KG | 8,00000000 | 147,13 | 1.177,04 |
| 18687/SEINFRA | SOLDA DE TOPO EM PERFIL METÁLICO "I" OU "H" | SEINFRA | UN | 15,00000000 | 242,89 | 3.643,35 |
| 10533/SEINFRA | CHAPA DE AÇO GALVANIZADA 2.0 x 1.0M, ESP=1/16" | SEINFRA | UN | 10,00000000 | 275,03 | 2.750,30 |
| 11737/SEINFRA | PRIMER SINTÉTICO | SEINFRA | L | 14,00000000 | 25,35 | 354,90 |
| 12500/SEINFRA | TINTA ESMALTE SINTÉTICO | SEINFRA | L | 14,00000000 | 31,81 | 445,34 |
| 12293/SEINFRA | ZARCÃO | SEINFRA | L | 3,00000000 | 28,81 | 86,43 |
| 11346/SEINFRA | LIXA PARA FERRO | SEINFRA | UN | 10,00000000 | 2,14 | 21,40 |
| 10035/SEINFRA | AGUARRÁS MINERAL | SEINFRA | L | 5,00000000 | 20,29 | 101,45 |
| 18629/SEINFRA | VINIL AUTO-ADESIVO FOSCO OU BRILHANTE C/ APLICAÇÃO | SEINFRA | M2 | 10,00000000 | 100,66 | 1.006,60 |
| 17418/SEINFRA | FLANGE P/ BASE METÁLICA DN 330mm FUROS 3/8" | SEINFRA | UN | 8,00000000 | 167,80 | 1.342,40 |
| 18648/SEINFRA | BASE DE FIXAÇÃO COM PARAFUSOS | SEINFRA | UN | 8,00000000 | 36,00 | 288,00 |
| 03804/ORSE | Cabo de cobre PP Cordplast 2 x 2,5 mm2, 450/750v | ORSE | m | 50,00000000 | 5,50 | 275,00 |
| 13820/ORSE | Mangueira 2F LED BR 13MM 127V | ORSE | m | 500,00000000 | 17,90 | 8.950,00 |
| | | | | TOTAL MATERIAL: | 29.762,74 | |

| MÃO DE OBRA | FONTES | UNID | COEFICIENTE | PREÇO UNITÁRIO | TOTAL | |
|---------------|------------------------------|---------|-------------|---------------------------|---------------|-------|
| 10042/SEINFRA | AJUDANTE DE ELETRICISTA | SEINFRA | H | 3,00000000 | 21,10 | 63,30 |
| 12312/SEINFRA | ELETRICISTA | SEINFRA | H | 3,00000000 | 26,85 | 80,55 |
| 11879/SEINFRA | SOLDADOR | SEINFRA | H | 3,00000000 | 27,70 | 83,10 |
| 10121/SEINFRA | ARMADOR/FERREIRO | SEINFRA | H | 3,00000000 | 26,86 | 80,58 |
| 10040/SEINFRA | AJUDANTE DE ARMADOR/FERREIRO | SEINFRA | H | 3,00000000 | 21,10 | 63,30 |
| | | | | TOTAL MÃO DE OBRA: | 370,83 | |

| EQUIPAMENTO | FONTES | UNID | COEFICIENTE | PREÇO UNITÁRIO | TOTAL | |
|---------------|---|---------|-------------|----------------------------|------------------|--------|
| 10705/SEINFRA | CAMINHÃO COMERC. EQUIP. C/GUINDASTE (CHP) | SEINFRA | H | 3,00000000 | 172,71 | 518,13 |
| | | | | TOTAL EQUIPAMENTO: | 518,13 | |
| | | | | VALOR ENCARGOS: | INCLUSO | |
| | | | | VALOR COM ENCARGOS: | 30.651,70 | |
| | | | | VALOR BDI: | 7.797,79 | |
| | | | | VALOR COM BDI: | 38.449,49 | |

3.37.7 ÁRVORE NATALINA COM ILUMINAÇÃO LED, DE TAMANHO DE 10,0 ATÉ 13,0 M

| MATERIAL | QUANTIDADE | UNIDADE | VALOR UNITÁRIO | TOTAL | | |
|---------------|--|---------|----------------|------------------------|------------------|-----------|
| 12171/SEINFRA | TUBO AÇO GALVANIZADO DE 50MM (2") | SEINFRA | M | 25,00000000 | 72,86 | 1.821,50 |
| 12163/SEINFRA | TUBO AÇO GALVANIZADO DE 100MM (4") | SEINFRA | M | 25,00000000 | 167,57 | 4.189,25 |
| 18356/SEINFRA | CHAPA GALVANIZADA PERFORADA DE 2mm COM PINTURA ELETROSTÁTICA | SEINFRA | M2 | 20,00000000 | 202,09 | 4.041,80 |
| 11631/SEINFRA | PERFIL METÁLICO "I", H=500MM (126,50KG/M) | SEINFRA | M | 4,00000000 | 1.644,50 | 6.578,00 |
| 11872/SEINFRA | SOLDA 50X50 | SEINFRA | KG | 10,00000000 | 147,13 | 1.471,30 |
| 18687/SEINFRA | SOLDA DE TOPO EM PERFIL METÁLICO "I" OU "H" | SEINFRA | UN | 15,00000000 | 242,89 | 3.643,35 |
| 10533/SEINFRA | CHAPA DE AÇO GALVANIZADA 2.0 x 1.0M, ESP=1/16" | SEINFRA | UN | 10,00000000 | 275,03 | 2.750,30 |
| 11737/SEINFRA | PRIMER SINTÉTICO | SEINFRA | L | 14,00000000 | 25,35 | 354,90 |
| 12500/SEINFRA | TINTA ESMALTE SINTÉTICO | SEINFRA | L | 14,00000000 | 31,81 | 445,34 |
| 12293/SEINFRA | ZARCÃO | SEINFRA | L | 3,00000000 | 28,81 | 86,43 |
| 11346/SEINFRA | LIXA PARA FERRO | SEINFRA | UN | 10,00000000 | 2,14 | 21,40 |
| 10035/SEINFRA | AGUARRÁS MINERAL | SEINFRA | L | 5,00000000 | 20,29 | 101,45 |
| 18629/SEINFRA | VINIL AUTO-ADESIVO FOSCO OU BRILHANTE C/ APLICAÇÃO | SEINFRA | M2 | 15,00000000 | 100,66 | 1.509,90 |
| 17418/SEINFRA | FLANGE P/ BASE METÁLICA DN 330mm FUROS 3/8" | SEINFRA | UN | 8,00000000 | 167,80 | 1.342,40 |
| 18648/SEINFRA | BASE DE FIXAÇÃO COM PARAFUSOS | SEINFRA | UN | 8,00000000 | 36,00 | 288,00 |
| 03804/ORSE | Cabo de cobre PP Cordplast 2 x 2,5 mm2, 450/750v | ORSE | m | 50,00000000 | 5,50 | 275,00 |
| 13820/ORSE | Mangueira 2F LED BR 13MM 127V | ORSE | m | 800,00000000 | 17,90 | 14.320,00 |
| | | | | TOTAL MATERIAL: | 43.240,32 | |

| MÃO DE OBRA | FONTES | UNID | COEFICIENTE | PREÇO UNITÁRIO | TOTAL | |
|---------------|------------------------------|---------|-------------|---------------------------|---------------|--------|
| 10042/SEINFRA | AJUDANTE DE ELETRICISTA | SEINFRA | H | 4,50000000 | 21,10 | 94,95 |
| 12312/SEINFRA | ELETRICISTA | SEINFRA | H | 4,50000000 | 26,85 | 120,83 |
| 11879/SEINFRA | SOLDADOR | SEINFRA | H | 4,50000000 | 27,70 | 124,65 |
| 10121/SEINFRA | ARMADOR/FERREIRO | SEINFRA | H | 4,50000000 | 26,86 | 120,87 |
| 10040/SEINFRA | AJUDANTE DE ARMADOR/FERREIRO | SEINFRA | H | 4,50000000 | 21,10 | 94,95 |
| | | | | TOTAL MÃO DE OBRA: | 556,25 | |

| EQUIPAMENTO | FONTES | UNID | COEFICIENTE | PREÇO UNITÁRIO | TOTAL | |
|---------------|---|---------|-------------|----------------------------|------------------|--------|
| 10705/SEINFRA | CAMINHÃO COMERC. EQUIP. C/GUINDASTE (CHP) | SEINFRA | H | 4,50000000 | 172,71 | 777,20 |
| | | | | TOTAL EQUIPAMENTO: | 777,20 | |
| | | | | VALOR ENCARGOS: | INCLUSO | |
| | | | | VALOR COM ENCARGOS: | 44.573,77 | |
| | | | | VALOR BDI: | 11.339,57 | |
| | | | | VALOR COM BDI: | 55.913,34 | |

3.37.8 INSTALAÇÃO DE TÚNEL COM ILUMINAÇÃO LED, COM VÃO DE ATÉ 3 M

| MATERIAL | QUANTIDADE | UNIDADE | VALOR UNITÁRIO | TOTAL |
|----------|------------|---------|----------------|------------------|
| | | | | 35.615,26 |

NATHAN DE MATOS REBOUCAS
Assinado digitalmente por NATHAN DE MATOS REBOUCAS:05767829390
Data: 2025.10.16 14:38:45-03'00"



Paço Municipal - Av. Dom Lino, nº 831, Centro, Russas-Ce - CNPJ nº 07.535.446/0001-60 - CEP 62.900-000 - Fone (88) 3411.8414 - Site: www.russas.ce.gov.br

OBJETO: CONTRATAÇÃO DE EMPRESA PARA PRESTAÇÃO SERVIÇOS DE MANUTENÇÃO, MELHORIAS, OBRAS E EFICIENTIZAÇÃO DO SISTEMA DE ILUMINAÇÃO PÚBLICA DO MUNICÍPIO DE RUSSAS/CE, DE INTERESSE DA SECRETARIA MUNICIPAL DE INFRAESTRUTURA E SERVIÇOS URBANOS

LOCAL: RUSSAS/CE

REFERÊNCIAS DE PREÇO: SEINFRA - 028, SINAPI - 05/2025 (Ceará), SIURB Jan/2025, ORSE - Abr/2025

COMPOSIÇÕES DE CUSTO UNITÁRIOS

| SEINFRA | UNID | COEFICIENTE | PREÇO UNITÁRIO | TOTAL |
|---------------|---|--------------|----------------|-----------|
| 19488/SEINFRA | PÓRTICO METÁLICO C/ VÃO DE 12,50M, VENTO 35M/S ÁREA DE EXPOSIÇÃO ATÉ 18,75M2 (SEM PLACA/PAINEL) - FORNECIMENTO E MONTAGEM | | 56.334,22 | 19.716,98 |
| 03804/ORSE | Cabo de cobre PP Cordplast 2 x 2,5 mm2, 450/750v | 60,00000000 | 5,50 | 330,00 |
| 13820/ORSE | Mangueira 2F LED BR 13MM 127V | 400,00000000 | 17,90 | 7.160,00 |

TOTAL MATERIAL: 27.206,98

| MÃO DE OBRA | FONTE | UNID | COEFICIENTE | PREÇO UNITÁRIO | TOTAL |
|---------------|------------------------------|------|-------------|----------------|--------|
| 10042/SEINFRA | AJUDANTE DE ELETRICISTA | H | 4,00000000 | 21,10 | 84,40 |
| 12312/SEINFRA | ELETRICISTA | H | 4,00000000 | 26,85 | 107,40 |
| 11879/SEINFRA | SOLDADOR | H | 4,00000000 | 27,70 | 110,80 |
| 10121/SEINFRA | ARMADOR/FERREIRO | H | 4,00000000 | 26,86 | 107,44 |
| 10040/SEINFRA | AJUDANTE DE ARMADOR/FERREIRO | H | 4,00000000 | 21,10 | 84,40 |

TOTAL MÃO DE OBRA: 494,44

| EQUIPAMENTO | FONTE | UNID | COEFICIENTE | PREÇO UNITÁRIO | TOTAL |
|---------------|---|------|-------------|----------------|--------|
| 10705/SEINFRA | CAMINHÃO COMERC. EQUIP. C/GUINDASTE (CHP) | H | 4,00000000 | 172,71 | 690,85 |

TOTAL EQUIPAMENTO: 690,85
VALOR ENCARGOS: INCLUSO
VALOR COM ENCARGOS: 28.392,27
VALOR BDI: 7.222,99
VALOR COM BDI: 35.615,26

3.37.9 INSTALAÇÃO DE ESTRUTURA METÁLICA COM COBERTURA E COM ILUMINAÇÃO LED, COM ÁREA DE ATÉ 9 M2 28.613,57

| MATERIAL | FONTE | UNID | COEFICIENTE | PREÇO UNITÁRIO | TOTAL |
|---------------|--|------|--------------|----------------|----------|
| 12170/SEINFRA | TUBO AÇO GALVANIZADO DE 40MM (1 1/2') | M | 36,00000000 | 50,53 | 1.819,08 |
| 12338/SEINFRA | FERRO CHATO 1/2" x 3/16" (0,47KG/M) | KG | 60,00000000 | 9,18 | 550,80 |
| 11872/SEINFRA | SOLDA 50X50 | KG | 25,00000000 | 147,13 | 3.678,25 |
| 10533/SEINFRA | CHAPA DE AÇO GALVANIZADA 2.0 x 1.0M, ESP=1/16" | UN | 10,00000000 | 275,03 | 2.750,30 |
| 11737/SEINFRA | PRIMER SINTÉTICO | L | 15,00000000 | 25,35 | 380,25 |
| 12500/SEINFRA | TINTA ESMALTE SINTETICO | L | 20,00000000 | 31,81 | 636,20 |
| 12293/SEINFRA | ZARCO | L | 8,00000000 | 28,81 | 230,48 |
| 11346/SEINFRA | LIXA PARA FERRO | UN | 8,00000000 | 2,14 | 17,12 |
| 10035/SEINFRA | AGUARRÁS MINERAL | L | 5,00000000 | 20,29 | 101,45 |
| 17418/SEINFRA | FLANGE P/ BASE METÁLICA DN 330mm FUROS 3/8" | UN | 5,00000000 | 167,80 | 839,00 |
| 18648/SEINFRA | BASE DE FIXAÇÃO COM PARAFUSOS | UN | 5,00000000 | 36,00 | 180,00 |
| 12053/SEINFRA | TELHA DE POLIESTER ONDULADA | M2 | 9,00000000 | 24,71 | 222,39 |
| 10529/SEINFRA | CHAPA COMPENSADO RESINADO 12MM (1.10 X 2.20M) | M2 | 24,00000000 | 35,95 | 862,80 |
| 10197/SEINFRA | BARROTE DE 2"x2" | M | 30,00000000 | 6,89 | 206,70 |
| 12250/SEINFRA | VERNIZ SINTÉTICO | L | 9,00000000 | 33,09 | 297,81 |
| 03804/ORSE | Cabo de cobre PP Cordplast 2 x 2,5 mm2, 450/750v | ORSE | 200,00000000 | 5,50 | 1.100,00 |
| 13820/ORSE | Mangueira 2F LED BR 13MM 127V | ORSE | 400,00000000 | 17,90 | 7.160,00 |

TOTAL MATERIAL: 21.032,63

| MÃO DE OBRA | FONTE | UNID | COEFICIENTE | PREÇO UNITÁRIO | TOTAL |
|---------------|------------------------------|------|-------------|----------------|--------|
| 10042/SEINFRA | AJUDANTE DE ELETRICISTA | H | 6,00000000 | 21,10 | 126,60 |
| 12312/SEINFRA | ELETRICISTA | H | 6,00000000 | 26,85 | 161,10 |
| 11879/SEINFRA | SOLDADOR | H | 6,00000000 | 27,70 | 166,20 |
| 10121/SEINFRA | ARMADOR/FERREIRO | H | 6,00000000 | 26,86 | 161,16 |
| 10040/SEINFRA | AJUDANTE DE ARMADOR/FERREIRO | H | 6,00000000 | 21,10 | 126,60 |

TOTAL MÃO DE OBRA: 741,66

| EQUIPAMENTO | FONTE | UNID | COEFICIENTE | PREÇO UNITÁRIO | TOTAL |
|---------------|---|------|-------------|----------------|----------|
| 10705/SEINFRA | CAMINHÃO COMERC. EQUIP. C/GUINDASTE (CHP) | H | 6,00000000 | 172,71 | 1.036,27 |

TOTAL EQUIPAMENTO: 1.036,27
VALOR ENCARGOS: INCLUSO
VALOR COM ENCARGOS: 22.810,56
VALOR BDI: 5.803,01
VALOR COM BDI: 28.613,57

3.37.10 PRESEPOP COMPOSTO POR 12 ELEMENTOS EM FIBRA DE VIDRO, TAMANHO REAL - MARIA, JOSÉ, MENINO JESUS, REIS MAGOS, PASTOR DE OVELHAS, OVELHAS, VACA, JUMENTO E GALO 49.548,54

| MATERIAL | FONTE | UNID | COEFICIENTE | PREÇO UNITÁRIO | TOTAL |
|---------------|--|------|--------------|----------------|-----------|
| 19527/SEINFRA | CHAPA MDF BRANCO LISO 2 FACES, E=25MM | M2 | 50,00000000 | 86,28 | 4.314,00 |
| 12360/SEINFRA | ISOPOR 20MM (PLACA DE 1,20 X 0,60 M) | UN | 100,00000000 | 9,30 | 930,00 |
| 18621/SEINFRA | COLA VINIL PARA PVC | KG | 7,00000000 | 30,76 | 215,32 |
| 10508/SEINFRA | CERA | KG | 10,00000000 | 20,00 | 200,00 |
| 10965/SEINFRA | DESMOLDANTE PARA FORMAS | L | 32,00000000 | 8,45 | 270,40 |
| 18555/SEINFRA | MANTA DE FIBRA DE VIDRO 450 g/m² | KG | 60,00000000 | 18,14 | 1.088,40 |
| 18561/SEINFRA | RESINA POLIÉSTER ISOFTÁLICA | KG | 30,00000000 | 52,76 | 1.582,80 |
| 18559/SEINFRA | CATALISADOR MEK | L | 15,00000000 | 158,33 | 2.374,95 |
| 12158/SEINFRA | TRINCHA 2" | UN | 5,00000000 | 4,04 | 20,20 |
| 11346/SEINFRA | LIXA PARA FERRO | UN | 25,00000000 | 2,14 | 53,50 |
| 11178/SEINFRA | FITA CREPE 16MM | M | 30,00000000 | 0,14 | 4,20 |
| 10473/SEINFRA | COLA POLIESTER | KG | 7,00000000 | 19,10 | 133,70 |
| 10125/SEINFRA | DILUENTE PARA TINTA EPOXI | L | 36,00000000 | 77,71 | 2.797,56 |
| 12093/SEINFRA | TINTA EPOXI PARA ACABAMENTO | L | 72,00000000 | 63,53 | 4.574,16 |
| 03804/ORSE | Cabo de cobre PP Cordplast 2 x 2,5 mm2, 450/750v | ORSE | 200,00000000 | 5,50 | 1.100,00 |
| 13820/ORSE | Mangueira 2F LED BR 13MM 127V | ORSE | 600,00000000 | 17,90 | 10.740,00 |
| 13788/ORSE | Refletor modular LED50w DC com DPS 1x50w 90° 5000k 165lm/W Alumínio Autovolt Branca Ref.: RFMLED-DCDPS-90-50-50-3C-ME, da G-light ou similar | un | 5,00000000 | 512,64 | 2.563,20 |

TOTAL MATERIAL: 32.962,39

| MÃO DE OBRA | FONTE | UNID | COEFICIENTE | PREÇO UNITÁRIO | TOTAL |
|---------------|-------------------------|------|-------------|----------------|----------|
| 12322/SEINFRA | ENGENHEIRO | H | 16,00000000 | 113,34 | 1.813,44 |
| 11220/SEINFRA | GESSEIRO | H | 80,00000000 | 26,86 | 2.148,80 |
| 12395/SEINFRA | PINTOR | H | 48,00000000 | 26,86 | 1.289,28 |
| 10042/SEINFRA | AJUDANTE DE ELETRICISTA | H | 16,00000000 | 21,10 | 337,60 |
| 12312/SEINFRA | ELETRICISTA | H | 16,00000000 | 26,85 | 429,60 |

TOTAL MÃO DE OBRA: 6.018,72

| EQUIPAMENTO | FONTE | UNID | COEFICIENTE | PREÇO UNITÁRIO | TOTAL |
|---------------|--|------|-------------|----------------|--------|
| 10705/SEINFRA | CAMINHÃO COMERC. EQUIP. C/GUINDASTE (CHP) | H | 3,00000000 | 172,71 | 518,13 |
| 10737/SEINFRA | ESMERILHadeira INDUSTRIAL (CHP) | H | 1,00000000 | 0,36 | 0,36 |
| 19377/SEINFRA | FURADEIRA DE IMPACTO DE 12,5 MM - 0,8 KW (CHP) | H | 1,00000000 | 0,19 | 0,19 |

TOTAL EQUIPAMENTO: 518,68
VALOR ENCARGOS: INCLUSO
VALOR COM ENCARGOS: 39.499,79
VALOR BDI: 10.048,75
VALOR COM BDI: 49.548,54

3.37.11 POLTONA DO PAPAÍ NOEL EM FIBRA DE VIDRO, EM TAMANHO REAL 6.850,24

NATHAN DE MATOS REBOUCAS
Assinado digitalmente por NATHAN DE MATOS REBOUCAS:05767829390
Data: 2025.10.16 14:38:45-03'00"



Paço Municipal - Av. Dom Lino, nº 831, Centro, Russas-Ce - CNPJ nº 07.535.446/0001-60 - CEP 62.900-000 - Fone (88) 3411.8414 - Site: www.russas.ce.gov.br

OBJETO: CONTRATAÇÃO DE EMPRESA PARA PRESTAÇÃO SERVIÇOS DE MANUTENÇÃO, MELHORIAS, OBRAS E EFICIENTIZAÇÃO DO SISTEMA DE ILUMINAÇÃO PÚBLICA DO MUNICÍPIO DE RUSSAS/CE, DE INTERESSE DA SECRETARIA MUNICIPAL DE INFRAESTRUTURA E SERVIÇOS URBANOS

LOCAL: RUSSAS/CE

REFERÊNCIAS DE PREÇO: SEINFRA - 028, SINAPI - 05/2025 (Ceará), SIURB Jan/2025, ORSE - Abr/2025

COMPOSIÇÕES DE CUSTO UNITÁRIOS

| MATERIAL | FORTE | UNID | COEFICIENTE | PREÇO UNITÁRIO | TOTAL |
|-----------------|---------------------------------------|------------|-------------|----------------|----------|
| 19527/SEINFRA | CHAPA MDF BRANCO LISO 2 FACES, E=25MM | SEINFRA M2 | 5,00000000 | 86,28 | 431,40 |
| 12360/SEINFRA | ISOPOR 20MM (PLACA DE 1,20 X 0,60 M) | SEINFRA UN | 10,00000000 | 9,30 | 93,00 |
| 10508/SEINFRA | CERA | SEINFRA KG | 1,00000000 | 20,00 | 20,00 |
| 10965/SEINFRA | DESMOLDANTE PARA FORMAS | SEINFRA L | 5,00000000 | 8,45 | 42,25 |
| 18555/SEINFRA | MANTA DE FIBRA DE VIDRO 450 g/m² | SEINFRA KG | 15,00000000 | 18,14 | 272,10 |
| 18561/SEINFRA | RESINA POLIÉSTER ISOFTÁLICA | SEINFRA KG | 8,00000000 | 52,76 | 422,08 |
| 18559/SEINFRA | CATALISADOR MEK | SEINFRA L | 4,00000000 | 158,33 | 633,32 |
| 12158/SEINFRA | TRINCHA 2' | SEINFRA UN | 2,00000000 | 4,04 | 8,08 |
| 11346/SEINFRA | LIXA PARA FERRO | SEINFRA UN | 7,00000000 | 2,14 | 14,98 |
| 11178/SEINFRA | FITA CREPE 16MM | SEINFRA M | 8,00000000 | 0,14 | 1,12 |
| 18621/SEINFRA | COLA VINIL PARA PVC | SEINFRA KG | 4,00000000 | 30,76 | 123,04 |
| G0473/SEINFRA | COLA POLIÉSTER | SEINFRA KG | 2,50000000 | 19,10 | 47,75 |
| G0125/SEINFRA | DILUENTE PARA TINTA EPOXI | SEINFRA L | 5,00000000 | 77,71 | 388,55 |
| 12093/SEINFRA | TINTA EPOXI PARA ACABAMENTO | SEINFRA L | 18,00000000 | 63,53 | 1.143,54 |
| TOTAL MATERIAL: | | | | | 3.641,21 |

| MÃO DE OBRA | FORTE | UNID | COEFICIENTE | PREÇO UNITÁRIO | TOTAL |
|--------------------|------------|-----------|-------------|----------------|----------|
| 12322/SEINFRA | ENGENHEIRO | SEINFRA H | 2,00000000 | 113,34 | 226,68 |
| 11220/SEINFRA | GESSEIRO | SEINFRA H | 24,00000000 | 26,86 | 644,64 |
| 12395/SEINFRA | PINTOR | SEINFRA H | 16,00000000 | 26,86 | 429,76 |
| TOTAL MÃO DE OBRA: | | | | | 1.301,08 |

| EQUIPAMENTO | FORTE | UNID | COEFICIENTE | PREÇO UNITÁRIO | TOTAL |
|---------------------|--|-----------|-------------|----------------|----------|
| 10705/SEINFRA | CAMINHÃO COMERC. EQUIP. C/GUINDASTE (CHP) | SEINFRA H | 3,00000000 | 172,71 | 518,13 |
| 10737/SEINFRA | ESMERILHADEIRA INDUSTRIAL (CHP) | SEINFRA H | 1,00000000 | 0,36 | 0,36 |
| 19377/SEINFRA | FURADEIRA DE IMPACTO DE 12,5 MM - 0,8 KW (CHP) | SEINFRA H | 1,00000000 | 0,19 | 0,19 |
| TOTAL EQUIPAMENTO: | | | | | 518,68 |
| VALOR ENCARGOS: | | | | | INCLUSO |
| VALOR COM ENCARGOS: | | | | | 5.460,97 |
| VALOR BDI: | | | | | 1.389,27 |
| VALOR COM BDI: | | | | | 6.850,24 |

3.37.12 CAIXAS DE PRESENTES EM FIBRA DE VIDRO, DE 1,0 A 2,0 M2 5.682,86

| MATERIAL | FORTE | UNID | COEFICIENTE | PREÇO UNITÁRIO | TOTAL |
|-----------------|---------------------------------------|------------|-------------|----------------|----------|
| 19527/SEINFRA | CHAPA MDF BRANCO LISO 2 FACES, E=25MM | SEINFRA M2 | 4,00000000 | 86,28 | 345,12 |
| 12360/SEINFRA | ISOPOR 20MM (PLACA DE 1,20 X 0,60 M) | SEINFRA UN | 7,00000000 | 9,30 | 65,10 |
| 18621/SEINFRA | COLA VINIL PARA PVC | SEINFRA KG | 0,70000000 | 30,76 | 21,53 |
| 10508/SEINFRA | CERA | SEINFRA KG | 0,70000000 | 20,00 | 14,00 |
| 10965/SEINFRA | DESMOLDANTE PARA FORMAS | SEINFRA L | 4,00000000 | 8,45 | 33,80 |
| 18555/SEINFRA | MANTA DE FIBRA DE VIDRO 450 g/m² | SEINFRA KG | 10,00000000 | 18,14 | 181,40 |
| 18561/SEINFRA | RESINA POLIÉSTER ISOFTÁLICA | SEINFRA KG | 6,00000000 | 52,76 | 316,56 |
| 18559/SEINFRA | CATALISADOR MEK | SEINFRA L | 3,00000000 | 158,33 | 474,99 |
| 12158/SEINFRA | TRINCHA 2' | SEINFRA UN | 2,00000000 | 4,04 | 8,08 |
| 11346/SEINFRA | LIXA PARA FERRO | SEINFRA UN | 5,00000000 | 2,14 | 10,70 |
| 11178/SEINFRA | FITA CREPE 16MM | SEINFRA M | 6,00000000 | 0,14 | 0,84 |
| G0473/SEINFRA | COLA POLIÉSTER | SEINFRA KG | 2,00000000 | 19,10 | 38,20 |
| G0125/SEINFRA | DILUENTE PARA TINTA EPOXI | SEINFRA L | 4,00000000 | 77,71 | 310,84 |
| 12093/SEINFRA | TINTA EPOXI PARA ACABAMENTO | SEINFRA L | 14,00000000 | 63,53 | 889,42 |
| TOTAL MATERIAL: | | | | | 2.710,58 |

| MÃO DE OBRA | FORTE | UNID | COEFICIENTE | PREÇO UNITÁRIO | TOTAL |
|--------------------|------------|-----------|-------------|----------------|----------|
| 12322/SEINFRA | ENGENHEIRO | SEINFRA H | 2,00000000 | 113,34 | 226,68 |
| 11220/SEINFRA | GESSEIRO | SEINFRA H | 24,00000000 | 26,86 | 644,64 |
| 12395/SEINFRA | PINTOR | SEINFRA H | 16,00000000 | 26,86 | 429,76 |
| TOTAL MÃO DE OBRA: | | | | | 1.301,08 |

| EQUIPAMENTO | FORTE | UNID | COEFICIENTE | PREÇO UNITÁRIO | TOTAL |
|---------------------|--|-----------|-------------|----------------|----------|
| 10705/SEINFRA | CAMINHÃO COMERC. EQUIP. C/GUINDASTE (CHP) | SEINFRA H | 3,00000000 | 172,71 | 518,13 |
| 10737/SEINFRA | ESMERILHADEIRA INDUSTRIAL (CHP) | SEINFRA H | 1,00000000 | 0,36 | 0,36 |
| 19377/SEINFRA | FURADEIRA DE IMPACTO DE 12,5 MM - 0,8 KW (CHP) | SEINFRA H | 1,00000000 | 0,19 | 0,19 |
| TOTAL EQUIPAMENTO: | | | | | 518,68 |
| VALOR ENCARGOS: | | | | | INCLUSO |
| VALOR COM ENCARGOS: | | | | | 4.530,34 |
| VALOR BDI: | | | | | 1.152,52 |
| VALOR COM BDI: | | | | | 5.682,86 |

NATHAN DE MATOS REBOUCAS
05767829390
Assinado digitalmente por NATHAN DE MATOS REBOUCAS:057678
29390
Data: 2025.10.16 14:38:45-03'00"



Prefeitura de
Russas

Paço Municipal - Av. Dom Lino, nº 831, Centro, Russas-Ce - CNPJ nº 07.535.446/0001-60 - CEP 62.900-000 - Fone (88) 3411.8414 - Site:
www.russas.ce.gov.br

PLANILHA DE COMPOSIÇÃO DO B.D.I (BONIFICAÇÃO E DESPESAS INDIRETAS)

OBJETO: CONTRATAÇÃO DE EMPRESA PARA PRESTAÇÃO SERVIÇOS DE MANUTENÇÃO, MELHORIAS, OBRAS E EFICIENTIZAÇÃO DO SISTEMA DE ILUMINAÇÃO PÚBLICA DO MUNICÍPIO DE RUSSAS/CE, DE INTERESSE DA SECRETARIA MUNICIPAL DE INFRAESTRUTURA E SERVIÇOS URBANOS

| COMPONENTES DO BDI | PERCENTUAL | % | REFERÊNCIA | IMPOSTOS | PERCENTUAL | % |
|--|------------|---|-------------------|-------------|------------|---|
| A - ADMINISTRAÇÃO CENTRAL | 5,29% | % | DO CUSTO DIRETO | PIS / PASEP | 0,65% | % |
| S+G - SEGUROS + GARANTIA | 0,51% | % | DO CUSTO DIRETO | COFINS | 3,00% | % |
| R - RISCO | 1,48% | % | DO PREÇO DE VENDA | ISS | 3,00% | % |
| L - LUCRO BRUTO | 8,00% | % | DO PREÇO DE VENDA | CRPB | 0,00% | % |
| D - DESPESAS FINANCEIRAS | 1,07% | % | | | | |
| I - IMPOSTOS | 6,65% | % | | | | |
| B.D.I (BONIFICAÇÃO E DESPESAS INDIRETAS) = 25,44% | | | | | | |

$$BDI = \frac{(1 + (A + S + R + G)) \times (1 + D) \times (1 + L)}{(1 - I)} - 1$$

OBSERVAÇÃO:

BDI CALCULADO DE ACORDO COM AS RECOMENDAÇÕES DO TRIBUNAL DE CONTAS DA UNIÃO

A) Acórdão Acórdão N° 2622/2013 - TCU - Plenário

B) Acórdão N° 2.369/2011-TCU-Plenário

C) Alíquota do ISS é determinada pela "Relação de Serviços" do município onde se prestará o serviço conforme art. 1° e art. 8° da Lei Complementar n° 116/2001

D) 2 - A alíquota do ISS aplicada no município de Russas é de 5%, porém, o acórdão do TCU n° 2369/2011 considera a aplicação da taxa apenas sobre metade do preço da venda do serviço, tendo em vista que parte da planilha orçamentária é composta por material. Desta forma, no BDI foi aplicado o percentual de 3,0%

E) Alíquota máxima de PIS é de até 1,65% conforme Lei n°10.637/02 em consonância ao Regime de Tributação da Empresa



Prefeitura de
Russas

Paço Municipal - Av. Dom Lino, nº 831, Centro, Russas-Ce - CNPJ nº 07.535.446/0001-60 - CEP 62.900-000 - Fone (88) 3411.8414 - Site: www.russas.ce.gov.br

PLANILHA DE COMPOSIÇÃO DO PERCENTUAL DE ENCARGOS SOCIAIS

OBJETO: CONTRATAÇÃO DE EMPRESA PARA PRESTAÇÃO SERVIÇOS DE MANUTENÇÃO, MELHORIAS, OBRAS E EFICIENTIZAÇÃO DO SISTEMA DE ILUMINAÇÃO PÚBLICA DO MUNICÍPIO DE RUSSAS/CE, DE INTERESSE DA SECRETARIA MUNICIPAL DE INFRAESTRUTURA E SERVIÇOS URBANOS

SEINFRA - Secretaria da Infraestrutura do Estado do Ceará

CEARÁ

TABELA SEINFRA 28

ENCARGOS SOCIAIS - HORISTAS E MENSALISTAS

| CÓDIGO | DESCRIÇÃO | NÃO DESONERADA | |
|-----------------------|--|----------------|---------------|
| | | HORISTA | MENSALISTA |
| | | % | % |
| GRUPO A | | | |
| A1 | INSS | 20,00% | 20,00% |
| A2 | SESI | 1,50% | 1,50% |
| A3 | SENAI | 1,00% | 1,00% |
| A4 | INCRA | 0,20% | 0,20% |
| A5 | SEBRAE | 0,60% | 0,60% |
| A6 | Salário Educação | 2,50% | 2,50% |
| A7 | Seguro Contra Acidentes de Trabalho | 3,00% | 3,00% |
| A8 | FGTS | 8,00% | 8,00% |
| A | Total | 36,80% | 36,80% |
| GRUPO B | | | |
| B1 | Repouso Semanal Remunerado | 17,85% | Não incide |
| B2 | Feriados | 3,71% | Não incide |
| B3 | Auxílio - Enfermidade | 0,87% | 0,66% |
| B4 | 13º Salário | 11,03% | 8,33% |
| B5 | Licença Paternidade | 0,07% | 0,05% |
| B6 | Faltas Justificadas | 0,74% | 0,56% |
| B7 | Dias de Chuvas | 1,59% | Não incide |
| B8 | Auxílio Acidente de Trabalho | 0,11% | 0,08% |
| B9 | Férias Gozadas | 12,35% | 9,33% |
| B10 | Salário Maternidade | 0,03% | 0,03% |
| B | Total | 48,36% | 19,04% |
| GRUPO C | | | |
| C1 | Aviso Prévio Indenizado | 5,52% | 4,17% |
| C2 | Aviso Prévio Trabalhado | 0,13% | 0,10% |
| C3 | Férias Indenizadas | 1,72% | 1,30% |
| C4 | Depósito Rescisão Sem Justa Causa | 2,87% | 2,17% |
| C5 | Indenização Adicional | 0,46% | 0,35% |
| C | Total | 10,70% | 8,09% |
| GRUPO D | | | |
| D1 | Reincidência de Grupo A sobre Grupo B | 17,80% | 7,01% |
| D2 | Reincidência de Grupo A sobre Aviso Prévio Trabalhado e Reincidência do FGTS sobre Aviso Prévio Indenizado | 0,49% | 0,37% |
| D | Total | 18,29% | 7,38% |
| TOTAL(A+B+C+D) | | 114,15% | 71,31% |



Paço Municipal - Av. Dom Lino, nº 831, Centro, Russas-Ce - CNPJ nº 07.535.446/0001-60 - CEP 62.900-000 - Fone (88) 3411.8414 - Site: www.russas.ce.gov.br

OBJETO: CONTRATAÇÃO DE EMPRESA PARA PRESTAÇÃO SERVIÇOS DE MANUTENÇÃO, MELHORIAS, OBRAS E EFICIENTIZAÇÃO DO SISTEMA DE ILUMINAÇÃO PÚBLICA DO MUNICÍPIO DE RUSSAS/CE, DE INTERESSE DA SECRETARIA MUNICIPAL DE INFRAESTRUTURA E SERVIÇOS URBANOS

LOCAL: RUSSAS/CE
REFERÊNCIAS DE PREÇO: SEINFRA - 028, SINAPI - 05/2025 (Ceará), SIURB Jan/2025, ORSE - Abr/2025

CURVA ABC DE SERVIÇOS

| ITEM | DESCRIÇÃO DOS SERVIÇOS | UND. | QUANT. | CUSTO UNIT. COM BDI | CUSTO TOTAL COM BDI | % DO CUSTO TOTAL COM BDI | % DO CUSTO TOTAL ACUM. COM BDI | CLASSIFICAÇÃO ABC |
|--------|--|-----------|--------|---------------------|---------------------|--------------------------|--------------------------------|-------------------|
| 1.1 | SERVIÇO DE GARANTIA DE FUNCIONAMENTO, DE GERENCIAMENTO DO SISTEMA DE ILUMINAÇÃO PÚBLICA (IP) EXISTENTE, COM MANUTENÇÃO PREVENTIVA, MANUTENÇÃO CORRETIVA, ASSESSORIA TÉCNICA E ELABORAÇÃO DE PROJETOS EXECUTIVOS, CONCEITUAIS E ORÇAMENTOS DE IP, INCLUINDO FORNECIMENTO DE MÃO DE OBRA, DE MATERIAIS, DE EQUIPAMENTOS, DISPONIBILIZAÇÃO DE LINHA TELEFÔNICA P/ ATENDIMENTO DOS MUNICÍPIOS EM HORÁRIO COMERCIAL PARA CONTROLE DE SERVIÇOS DE IP, COM ADMINISTRAÇÃO LOCAL NO MUNICÍPIO | 171840,00 | 16 | R\$ 2.685.859,20 | R\$ 2.685.859,20 | 35,51% | 35,51% | A |
| 3.34.1 | LUMINÁRIA LED TIPO IP - 50W COM CERTIFICAÇÃO PORTARIA 62/2022 DO INMETRO, INCLUSO BASE PARA RELÉ TELEGESTÃO 7PIN | 700,00 | 1.012 | R\$ 708.505,00 | R\$ 708.505,00 | 9,37% | 44,88% | A |
| 3.34.2 | LUMINÁRIA LED TIPO IP - 100W COM CERTIFICAÇÃO PORTARIA 62/2022 DO INMETRO, INCLUSOS BASE PARA RELÉ TELEGESTÃO 7PIN | 420,00 | 1.494 | R\$ 627.664,80 | R\$ 627.664,80 | 8,30% | 53,18% | A |
| 3.36.2 | MÓDULO CONTROLADOR DA LUMINÁRIA | 550,00 | 897 | R\$ 493.421,50 | R\$ 493.421,50 | 6,52% | 59,70% | A |
| 2.2 | SERVIÇO DE EMPLAQUEAMENTO DOS PONTOS EXISTENTES NO PARQUE DE ILUMINAÇÃO PÚBLICA | 14320,00 | 29 | R\$ 415.280,00 | R\$ 415.280,00 | 5,49% | 65,19% | A |
| 3.34.4 | LUMINÁRIA LED TIPO IP - 200W COM CERTIFICAÇÃO PORTARIA 62/2022 DO INMETRO, INCLUSOS BASE PARA RELÉ TELEGESTÃO 7PIN | 140,00 | 2.304 | R\$ 322.543,20 | R\$ 322.543,20 | 4,26% | 69,46% | A |
| 2.1 | SERVIÇO DE GEORREFERENCIAMENTO E CADASTRAMENTO DOS PONTOS EXISTENTES NO PARQUE DE ILUMINAÇÃO PÚBLICA | 14320,00 | 20 | R\$ 292.414,40 | R\$ 292.414,40 | 3,87% | 73,32% | A |
| 3.34.3 | LUMINÁRIA LED TIPO IP - 150W COM CERTIFICAÇÃO PORTARIA 62/2022 DO INMETRO, INCLUSOS BASE PARA RELÉ TELEGESTÃO 7PIN | 140,00 | 1.758 | R\$ 246.167,60 | R\$ 246.167,60 | 3,25% | 76,58% | A |
| 3.5.2 | BRAÇO PARA LUMINÁRIA TIPO IP2 EM AÇO ZINCADO ABNT 1010 A 1020, C=1.800MM, E=200MM, DN=48MM, CT=2.000MM, COM ACESSÓRIOS P/ FIXAÇÃO EM POSTE | 300,00 | 460 | R\$ 137.892,00 | R\$ 137.892,00 | 1,82% | 78,40% | A |
| 3.35.4 | REFLETOR LED - 200W | 80,00 | 1.627 | R\$ 130.173,60 | R\$ 130.173,60 | 1,72% | 80,12% | B |
| 3.5.1 | BRAÇO PARA LUMINÁRIA TIPO IP1 EM AÇO ZINCADO ABNT 1010 A 1020, C=1.300MM, E=200MM, DN=48MM, CT=1.500MM, COM ACESSÓRIOS P/ FIXAÇÃO EM POSTE | 300,00 | 356 | R\$ 106.668,00 | R\$ 106.668,00 | 1,41% | 81,53% | B |
| 3.35.3 | REFLETOR LED - 150W | 40,00 | 2.804 | R\$ 112.169,60 | R\$ 112.169,60 | 1,48% | 83,02% | B |
| 3.5.3 | BRAÇO PARA LUMINÁRIA TIPO IP3 EM AÇO ZINCADO ABNT 1010 A 1020, C=2.800MM, E=200MM, DN=48MM, CT=3.000MM, COM ACESSÓRIOS P/ FIXAÇÃO EM POSTE | 140,00 | 657 | R\$ 92.010,80 | R\$ 92.010,80 | 1,22% | 84,23% | B |
| 3.6.2 | BRAÇO ORNAMENTAL P/ OZ LUMINÁRIAS, PROJEÇÃO DE 1500MM, ESTRUTURA EM AÇO GALVANIZADO A FOGO, PADRÃO PREFEITURA MUNICIPAL DE RUSSAS PARA POSTE CÔNICO - FORNECIMENTO E INSTALAÇÃO EM TOPO DE POSTE | 35,00 | 1.868 | R\$ 65.372,30 | R\$ 65.372,30 | 0,86% | 85,10% | B |
| 3.35.6 | REFLETOR LED - 500W | 12,00 | 3.880 | R\$ 46.560,96 | R\$ 46.560,96 | 0,62% | 85,71% | B |



Paço Municipal - Av. Dom Lino, nº 831, Centro, Russas-Ce - CNPJ nº 07.535.446/0001-60 - CEP 62.900-000 - Fone (88) 3411.8414 - Site: www.russas.ce.gov.br

OBJETO: CONTRATAÇÃO DE EMPRESA PARA PRESTAÇÃO SERVIÇOS DE MANUTENÇÃO, MELHORIAS, OBRAS E EFICIENTIZAÇÃO DO SISTEMA DE ILUMINAÇÃO PÚBLICA DO MUNICÍPIO DE RUSSAS/CE, DE INTERESSE DA SECRETARIA MUNICIPAL DE INFRAESTRUTURA E SERVIÇOS URBANOS

LOCAL: RUSSAS/CE
REFERÊNCIAS DE PREÇO: SEINFRA - 028, SINAPI - 05/2025 (Ceará), SIURB Jan/2025, ORSE - Abr/2025

CURVA ABC DE SERVIÇOS

| ITEM | DESCRIÇÃO DOS SERVIÇOS | UND. | QUANT. | CUSTO UNIT. COM BDI | CUSTO TOTAL COM BDI | % DO CUSTO TOTAL COM BDI | % DO CUSTO TOTAL ACUM. COM BDI | CLASSIFICAÇÃO ABC |
|--------|--|---------|--------|---------------------|---------------------|--------------------------|--------------------------------|-------------------|
| 3.14.4 | 14M X 200KG | 10,00 | 3.948 | R\$ 39.482,50 | R\$ 39.482,50 | 0,52% | 86,24% | B |
| 3.35.2 | REFLETOR LED - 100W | 40,00 | 951 | R\$ 38.042,40 | R\$ 38.042,40 | 0,50% | 86,74% | B |
| 3.16.2 | 400W - A VAPOR METÁLICO | 25,00 | 1.409 | R\$ 35.224,50 | R\$ 35.224,50 | 0,47% | 87,20% | B |
| 3.14.3 | 12M X 200KG | 10,00 | 3.444 | R\$ 34.444,10 | R\$ 34.444,10 | 0,46% | 87,66% | B |
| 3.16.1 | 250W - A VAPOR METÁLICO | 25,00 | 1.347 | R\$ 33.686,25 | R\$ 33.686,25 | 0,45% | 88,10% | B |
| 3.9.2 | 3#16(16)MM2 | 850,00 | 38 | R\$ 32.266,00 | R\$ 32.266,00 | 0,43% | 88,53% | B |
| 3.36.1 | LICENÇA DE DADOS/SOFTWARE PARA TELEGESTÃO | 6600,00 | 5 | R\$ 31.350,00 | R\$ 31.350,00 | 0,41% | 88,95% | B |
| 3.6.4 | BRAÇO ORNAMENTAL P/ 04 LUMINÁRIAS, PROJEÇÃO DE 1500MM, ESTRUTURA EM AÇO GALVANIZADO A FOGO, PADRÃO PREFEITURA MUNICIPAL DE RUSSAS PARA POSTE CÔNICO - FORNECIMENTO E INSTALAÇÃO EM TOPO DE POSTE | 10,00 | 3.044 | R\$ 30.439,40 | R\$ 30.439,40 | 0,40% | 89,35% | B |
| 3.35.1 | REFLETOR LED - 50W | 40,00 | 781 | R\$ 31.258,80 | R\$ 31.258,80 | 0,41% | 89,76% | B |
| 3.14.2 | 10M X 200KG | 10,00 | 3.066 | R\$ 30.659,30 | R\$ 30.659,30 | 0,41% | 90,17% | B |
| 3.9.3 | 1#25(25)MM2 | 850,00 | 35 | R\$ 29.520,50 | R\$ 29.520,50 | 0,39% | 90,56% | B |
| 3.35.5 | REFLETOR LED - 300W | 12,00 | 2.338 | R\$ 28.061,88 | R\$ 28.061,88 | 0,37% | 90,93% | B |
| 3.9.1 | 1#16(16)MM2 | 850,00 | 32 | R\$ 27.446,50 | R\$ 27.446,50 | 0,36% | 91,29% | B |
| 3.7.6 | DE 25,0MM2 | 1100,00 | 24 | R\$ 25.872,00 | R\$ 25.872,00 | 0,34% | 91,63% | B |
| 3.2.2 | AOS DOMINGOS E FERIADOS | 60,00 | 423 | R\$ 25.384,20 | R\$ 25.384,20 | 0,34% | 91,97% | B |
| 3.6.3 | BRAÇO ORNAMENTAL P/ 03 LUMINÁRIAS, PROJEÇÃO DE 1500MM, ESTRUTURA EM AÇO GALVANIZADO A FOGO, PADRÃO PREFEITURA MUNICIPAL DE RUSSAS PARA POSTE CÔNICO - FORNECIMENTO E INSTALAÇÃO EM TOPO DE POSTE | 10,00 | 2.458 | R\$ 24.576,60 | R\$ 24.576,60 | 0,32% | 92,29% | B |
| 3.15.3 | 9M X 600KG | 10,00 | 2.478 | R\$ 24.777,20 | R\$ 24.777,20 | 0,33% | 92,62% | B |
| 3.3.2 | AOS DOMINGOS E FERIADOS | 60,00 | 404 | R\$ 24.258,60 | R\$ 24.258,60 | 0,32% | 92,94% | B |
| 3.14.1 | 8M X 200KG | 10,00 | 2.185 | R\$ 21.851,30 | R\$ 21.851,30 | 0,29% | 93,23% | B |
| 3.4.2 | AOS DOMINGOS E FERIADOS | 50,00 | 423 | R\$ 21.153,50 | R\$ 21.153,50 | 0,28% | 93,51% | B |
| 3.1.2 | AOS DOMINGOS E FERIADOS | 50,00 | 404 | R\$ 20.215,50 | R\$ 20.215,50 | 0,27% | 93,78% | B |
| 3.2.1 | EM DIAS ÚTEIS E AOS SÁBADOS | 60,00 | 329 | R\$ 19.754,40 | R\$ 19.754,40 | 0,26% | 94,04% | B |
| 3.6.1 | BRAÇO ORNAMENTAL P/ 01 LUMINÁRIA, PROJEÇÃO DE 1500MM, ESTRUTURA EM AÇO GALVANIZADO A FOGO, PADRÃO PREFEITURA MUNICIPAL DE RUSSAS PARA POSTE CÔNICO - FORNECIMENTO E INSTALAÇÃO EM TOPO DE POSTE | 15,00 | 1.263 | R\$ 18.952,20 | R\$ 18.952,20 | 0,25% | 94,29% | B |
| 3.19.2 | DE 3 CIRCUITOS COM PROGRAMADOR HORÁRIO | 10,00 | 1.947 | R\$ 19.466,20 | R\$ 19.466,20 | 0,26% | 94,55% | B |
| 3.15.2 | 9M X 300KG | 10,00 | 1.741 | R\$ 17.405,60 | R\$ 17.405,60 | 0,23% | 94,78% | B |
| 3.7.5 | DE 16,0MM2 | 1100,00 | 16 | R\$ 17.138,00 | R\$ 17.138,00 | 0,23% | 95,00% | C |
| 3.9.4 | 3#25(25)MM2 | 400,00 | 42 | R\$ 16.968,00 | R\$ 16.968,00 | 0,22% | 95,23% | C |
| 3.15.1 | 9M X 150KG | 10,00 | 1.678 | R\$ 16.780,90 | R\$ 16.780,90 | 0,22% | 95,45% | C |
| 3.4.1 | EM DIAS ÚTEIS E SÁBADOS | 50,00 | 329 | R\$ 16.462,00 | R\$ 16.462,00 | 0,22% | 95,67% | C |
| 3.19.1 | DE 03 CIRCUITOS | 10,00 | 1.622 | R\$ 16.217,30 | R\$ 16.217,30 | 0,21% | 95,88% | C |



Paço Municipal - Av. Dom Lino, nº 831, Centro, Russas-Ce - CNPJ nº 07.535.446/0001-60 - CEP 62.900-000 - Fone (88) 3411.8414 - Site: www.russas.ce.gov.br

OBJETO: CONTRATAÇÃO DE EMPRESA PARA PRESTAÇÃO SERVIÇOS DE MANUTENÇÃO, MELHORIAS, OBRAS E EFICIENTIZAÇÃO DO SISTEMA DE ILUMINAÇÃO PÚBLICA DO MUNICÍPIO DE RUSSAS/CE, DE INTERESSE DA SECRETARIA MUNICIPAL DE INFRAESTRUTURA E SERVIÇOS URBANOS

LOCAL: RUSSAS/CE
REFERÊNCIAS DE PREÇO: SEINFRA - 028, SINAPI - 05/2025 (Ceará), SIURB Jan/2025, ORSE - Abr/2025

CURVA ABC DE SERVIÇOS

| ITEM | DESCRIÇÃO DOS SERVIÇOS | UND. | QUANT. | CUSTO UNIT. COM BDI | CUSTO TOTAL COM BDI | % DO CUSTO TOTAL COM BDI | % DO CUSTO TOTAL ACUM. COM BDI | CLASSIFICAÇÃO ABC |
|--------|---|---------|--------|---------------------|---------------------|--------------------------|--------------------------------|-------------------|
| 3.1.1 | EM DIAS ÚTEIS E AOS SÁBADOS | 50,00 | 310 | R\$ 15.524,00 | R\$ 15.524,00 | 0,21% | 96,09% | C |
| 3.3.1 | EM DIAS ÚTEIS E AOS SÁBADOS | 50,00 | 310 | R\$ 15.524,00 | R\$ 15.524,00 | 0,21% | 96,29% | C |
| 3.20.2 | 60 X 60 X 60CM, TAMPAS CONCRETO E FUNDO DE BRITA (10CM) | 25,00 | 164 | R\$ 4.110,00 | R\$ 4.110,00 | 0,05% | 96,35% | C |
| 3.7.1 | DE 2,5MM2 | 3500,00 | 4 | R\$ 12.740,00 | R\$ 12.740,00 | 0,17% | 96,52% | C |
| 3.7.3 | DE 6,0MM2 | 1800,00 | 7 | R\$ 11.808,00 | R\$ 11.808,00 | 0,16% | 96,67% | C |
| 3.7.4 | DE 10,0MM2 | 1100,00 | 10 | R\$ 11.495,00 | R\$ 11.495,00 | 0,15% | 96,82% | C |
| 3.12.1 | RELÉ FOTOELÉTRICO TIPO NF INTERNO/EXTERNO, BIVOLT, 1000W | 150,00 | 84 | R\$ 12.531,00 | R\$ 12.531,00 | 0,17% | 96,99% | C |
| 3.32.2 | DE 8 ATÉ 13M | 20,00 | 529 | R\$ 10.578,40 | R\$ 10.578,40 | 0,14% | 97,13% | C |
| 3.17.2 | SUPORTE PARA 02 PÉTALAS/PROJETORES | 45,00 | 402 | R\$ 18.082,35 | R\$ 18.082,35 | 0,24% | 97,37% | C |
| 3.8.2 | PP 3X2,5MM2 | 850,00 | 11 | R\$ 9.358,50 | R\$ 9.358,50 | 0,12% | 97,49% | C |
| 3.7.2 | DE 4,0MM2 | 2000,00 | 5 | R\$ 9.940,00 | R\$ 9.940,00 | 0,13% | 97,62% | C |
| 3.32.1 | ATÉ 8M | 20,00 | 409 | R\$ 8.174,60 | R\$ 8.174,60 | 0,11% | 97,73% | C |
| 3.11.2 | 02 ESTRIBOS (COMPLETA) - POSTE DT/POSTE CIRCULAR | 50,00 | 157 | R\$ 7.860,00 | R\$ 7.860,00 | 0,10% | 97,84% | C |
| 3.13.1 | BASE RELÉ FOTOELÉTRICO COM SUPORTE METÁLICO | 140,00 | 37 | R\$ 5.237,40 | R\$ 5.237,40 | 0,07% | 97,90% | C |
| 3.26.1 | INSTALAÇÃO DE CHAVE ELETROMAGNÉTICA BIFÁSICA - ATÉ 30A | 10,00 | 1.440 | R\$ 14.403,80 | R\$ 14.403,80 | 0,19% | 98,10% | C |
| 3.8.1 | PP 2X2,5MM2 | 850,00 | 8 | R\$ 6.749,00 | R\$ 6.749,00 | 0,09% | 98,18% | C |
| 3.20.1 | 40 X 40 X 40CM, TAMPAS CONCRETO E FUNDO DE BRITA (10CM) | 25,00 | 162 | R\$ 4.047,00 | R\$ 4.047,00 | 0,05% | 98,24% | C |
| 3.18.2 | RETIRADA DE POSTE DE 12M ATÉ 15M DE COMPRIMENTO | 10,00 | 692 | R\$ 6.920,00 | R\$ 6.920,00 | 0,09% | 98,33% | C |
| 3.24.5 | PARAFUSO MÁQUINA 16X350MM C/ PORCA | 180,00 | 28 | R\$ 5.115,60 | R\$ 5.115,60 | 0,07% | 98,40% | C |
| 3.18.1 | RETIRADA DE POSTE ATÉ 11M DE COMPRIMENTO | 10,00 | 554 | R\$ 5.535,90 | R\$ 5.535,90 | 0,07% | 98,47% | C |
| 3.11.1 | 01 ESTRIBO (COMPLETA) - POSTE DT/POSTE CIRCULAR | 50,00 | 125 | R\$ 6.262,00 | R\$ 6.262,00 | 0,08% | 98,55% | C |
| 3.24.3 | ISOLADOR ROLDANA DE PORCELANA USO EM BAIXA TENSÃO | 140,00 | 30 | R\$ 4.202,80 | R\$ 4.202,80 | 0,06% | 98,61% | C |
| 3.15.5 | 12M X 600KG | 2,00 | 2.382 | R\$ 4.763,54 | R\$ 4.763,54 | 0,06% | 98,67% | C |
| 3.15.4 | 12M X 300KG | 2,00 | 2.759 | R\$ 5.518,24 | R\$ 5.518,24 | 0,07% | 98,74% | C |
| 3.24.4 | PARAFUSO MÁQUINA 16X250MM C/ PORCA | 180,00 | 20 | R\$ 3.558,60 | R\$ 3.558,60 | 0,05% | 98,79% | C |
| 3.18.4 | PRUMO DE POSTE DE 12M ATÉ 15M DE COMPRIMENTO | 10,00 | 415 | R\$ 4.152,10 | R\$ 4.152,10 | 0,05% | 98,85% | C |
| 3.31.2 | QUANDO DE MEDIÇÃO TRIFÁSICO PADRÃO ENEL | 15,00 | 478 | R\$ 7.170,90 | R\$ 7.170,90 | 0,09% | 98,94% | C |
| 3.30.6 | DE 10 ATÉ 50A, TRIFÁSICO, 10KA | 45,00 | 83 | R\$ 3.741,75 | R\$ 3.741,75 | 0,05% | 98,99% | C |
| 3.26.2 | INSTALAÇÃO DE CHAVE ELETROMAGNÉTICA BIFÁSICA - ATÉ 60A | 5,00 | 1.440 | R\$ 7.201,90 | R\$ 7.201,90 | 0,10% | 99,09% | C |
| 3.17.1 | SUPORTE PARA 01 PÉTALA/PROJETOR | 18,00 | 352 | R\$ 6.329,88 | R\$ 6.329,88 | 0,08% | 99,17% | C |
| 3.33.2 | DE 250MM COM PARAFUSOS FRANCÊS M16 X 70MM | 50,00 | 34 | R\$ 1.679,00 | R\$ 1.679,00 | 0,02% | 99,19% | C |
| 3.25.1 | ESCAVAÇÃO EM TERRA ATÉ 2 METROS | 45,00 | 74 | R\$ 3.339,45 | R\$ 3.339,45 | 0,04% | 99,24% | C |
| 3.18.3 | PRUMO DE POSTE ATÉ 11M DE COMPRIMENTO | 10,00 | 277 | R\$ 2.768,00 | R\$ 2.768,00 | 0,04% | 99,27% | C |
| 3.27.1 | REDE ISOLADA - CONECTOR PERFURANTE 2,5MM2 A 16MM2 - 95MM2 | 150,00 | 19 | R\$ 2.878,50 | R\$ 2.878,50 | 0,04% | 99,31% | C |
| 3.17.4 | SUPORTE PARA 04 PÉTALAS/PROJETORES | 9,00 | 508 | R\$ 4.576,14 | R\$ 4.576,14 | 0,06% | 99,37% | C |
| 3.23.5 | 3" | 60,00 | 45 | R\$ 2.676,60 | R\$ 2.676,60 | 0,04% | 99,41% | C |
| 3.23.4 | 2" | 90,00 | 27 | R\$ 2.415,60 | R\$ 2.415,60 | 0,03% | 99,44% | C |



Paço Municipal - Av. Dom Lino, nº 831, Centro, Russas-Ce - CNPJ nº 07.535.446/0001-60 - CEP 62.900-000 - Fone (88) 3411.8414 - Site: www.russas.ce.gov.br

OBJETO: CONTRATAÇÃO DE EMPRESA PARA PRESTAÇÃO SERVIÇOS DE MANUTENÇÃO, MELHORIAS, OBRAS E EFICIENTIZAÇÃO DO SISTEMA DE ILUMINAÇÃO PÚBLICA DO MUNICÍPIO DE RUSSAS/CE, DE INTERESSE DA SECRETARIA MUNICIPAL DE INFRAESTRUTURA E SERVIÇOS URBANOS

LOCAL: RUSSAS/CE
REFERÊNCIAS DE PREÇO: SEINFRA - 028, SINAPI - 05/2025 (Ceará), SIURB Jan/2025, ORSE - Abr/2025

CURVA ABC DE SERVIÇOS

| ITEM | DESCRIÇÃO DOS SERVIÇOS | UND. | QUANT. | CUSTO UNIT. COM BDI | CUSTO TOTAL COM BDI | % DO CUSTO TOTAL COM BDI | % DO CUSTO TOTAL ACUM. COM BDI | CLASSIFICAÇÃO ABC |
|---------------------------------|--|--------|--------|---------------------|---------------------|--------------------------|--------------------------------|-------------------|
| 3.24.1 | ALÇA PREFORMADA DE DISTRIBUIÇÃO EM AÇO GALVANIZADO PARA CABO PRÉ-REUNIDO ATÉ 25MM2 | 140,00 | 17 | R\$ 2.335,20 | R\$ 2.335,20 | 0,03% | 99,47% | C |
| 3.17.3 | SUPORTE PARA 03 PÉTALAS/PROJETORES | 9,00 | 465 | R\$ 4.180,95 | R\$ 4.180,95 | 0,06% | 99,52% | C |
| 3.10.1 | 5/8 POL X 2,40 M COM CONECTOR | 25,00 | 91 | R\$ 2.270,75 | R\$ 2.270,75 | 0,03% | 99,55% | C |
| 3.23.3 | 1 1/2" | 120,00 | 19 | R\$ 2.223,60 | R\$ 2.223,60 | 0,03% | 99,58% | C |
| 3.24.2 | LAÇO PREFORMADO DE DISTRIBUIÇÃO EM AÇO GALVANIZADO PARA CABO PRÉ-REUNIDO ATÉ 25MM2 | 140,00 | 15 | R\$ 2.167,20 | R\$ 2.167,20 | 0,03% | 99,61% | C |
| 3.31.1 | QUANDO DE MEDIÇÃO MONOFÁSICO PADRÃO ENEL | 15,00 | 51 | R\$ 766,20 | R\$ 766,20 | 0,01% | 99,62% | C |
| 3.23.6 | 4" | 30,00 | 67 | R\$ 2.015,10 | R\$ 2.015,10 | 0,03% | 99,65% | C |
| 3.33.1 | DE 230MM COM PARAFUSOS FRANCÊS M16 X 70MM | 50,00 | 6 | R\$ 295,50 | R\$ 295,50 | 0,00% | 99,65% | C |
| 3.25.2 | REATERRO C/ COMPACTAÇÃO MANUAL | 45,00 | 43 | R\$ 1.944,00 | R\$ 1.944,00 | 0,03% | 99,68% | C |
| 3.27.2 | REDE CABOS NUS - CONECTOR CUNHA BRONZE TIPO III | 100,00 | 19 | R\$ 1.888,00 | R\$ 1.888,00 | 0,02% | 99,70% | C |
| 3.23.2 | 1" | 120,00 | 14 | R\$ 1.725,60 | R\$ 1.725,60 | 0,02% | 99,73% | C |
| 3.29.1 | APLICAÇÃO DE SOLDA EXOTÉRMICA | 30,00 | 56 | R\$ 1.674,00 | R\$ 1.674,00 | 0,02% | 99,75% | C |
| 3.23.1 | 3/4" | 150,00 | 11 | R\$ 1.672,50 | R\$ 1.672,50 | 0,02% | 99,77% | C |
| 3.22.2 | 2" | 5,00 | 332 | R\$ 1.657,80 | R\$ 1.657,80 | 0,02% | 99,79% | C |
| 3.30.7 | DE 63A, TRIFÁSICO, 10KA | 15,00 | 98 | R\$ 1.463,55 | R\$ 1.463,55 | 0,02% | 99,81% | C |
| 3.28.1 | INSTALAÇÃO DE FITA DE AÇO INOX DE 19MM | 150,00 | 9 | R\$ 1.366,50 | R\$ 1.366,50 | 0,02% | 99,83% | C |
| 3.21.1 | 1 1/2" | 120,00 | 11 | R\$ 1.357,20 | R\$ 1.357,20 | 0,02% | 99,85% | C |
| 3.22.1 | 1 1/2" | 5,00 | 269 | R\$ 1.344,20 | R\$ 1.344,20 | 0,02% | 99,87% | C |
| 3.22.3 | 3" | 2,00 | 570 | R\$ 1.139,80 | R\$ 1.139,80 | 0,02% | 99,88% | C |
| 3.21.2 | 2" | 80,00 | 14 | R\$ 1.111,20 | R\$ 1.111,20 | 0,01% | 99,90% | C |
| 3.30.2 | DE 40 ATÉ 50A, MONOFÁSICO, 10KA | 45,00 | 29 | R\$ 1.320,75 | R\$ 1.320,75 | 0,02% | 99,91% | C |
| 3.24.6 | ARRUELA QUADRADA 50X3MM C/ FURO DE 15MM | 500,00 | 2 | R\$ 920,00 | R\$ 920,00 | 0,01% | 99,93% | C |
| 3.21.3 | 3" | 50,00 | 17 | R\$ 863,50 | R\$ 863,50 | 0,01% | 99,94% | C |
| 3.30.1 | ATÉ 32A, MONOFÁSICO, 10KA | 45,00 | 29 | R\$ 1.320,75 | R\$ 1.320,75 | 0,02% | 99,95% | C |
| 3.24.7 | ARRUELA REDONDA 32X3MM C/ FURO DE 18MM | 500,00 | 1 | R\$ 730,00 | R\$ 730,00 | 0,01% | 99,96% | C |
| 3.30.3 | DE 63A, MONOFÁSICO, 10KA | 25,00 | 29 | R\$ 733,75 | R\$ 733,75 | 0,01% | 99,97% | C |
| 3.21.4 | 4" | 30,00 | 22 | R\$ 658,50 | R\$ 658,50 | 0,01% | 99,98% | C |
| 3.28.2 | INSTALAÇÃO DE FECHO EM FITA DE AÇO INOX DE 19MM | 150,00 | 4 | R\$ 561,00 | R\$ 561,00 | 0,01% | 99,99% | C |
| 3.30.5 | DE 63A, BIPOLAR, 10KA | 5,00 | 77 | R\$ 382,60 | R\$ 382,60 | 0,01% | 100,00% | C |
| 3.30.4 | ATÉ 32A, BIFÁSICO, 10KA | 5,00 | 72 | R\$ 361,95 | R\$ 361,95 | 0,00% | 100,00% | C |
| TOTAL GERAL DO ORÇAMENTO | | | | | R\$ | 7.563.239,79 | | |



Prefeitura de
Russas

Paço Municipal - Av. Dom Lino, nº 831, Centro, Russas-Ce - CNPJ nº 07.535.446/0001-60 - CEP 62.900-000 - Fone (88) 3411.8414 - Site: www.russas.ce.gov.br

OBJETO: CONTRATAÇÃO DE EMPRESA PARA PRESTAÇÃO SERVIÇOS DE MANUTENÇÃO, MELHORIAS, OBRAS E EFICIENTIZAÇÃO DO SISTEMA DE ILUMINAÇÃO PÚBLICA DO MUNICÍPIO DE RUSSAS/CE, DE INTERESSE DA SECRETARIA MUNICIPAL DE INFRAESTRUTURA E SERVIÇOS URBANOS

LOCAL: RUSSAS/CE

REFERÊNCIAS DE PREÇO: SEINFRA - 028, SINAPI - 05/2025 (Ceará), SIURB Jan/2025, ORSE - Abr/2025

CURVA ABC DE SERVIÇOS

| ITEM | DESCRIÇÃO DOS SERVIÇOS | UND. | QUANT. | CUSTO UNIT. COM BDI | CUSTO TOTAL COM BDI | % DO CUSTO TOTAL COM BDI | % DO CUSTO TOTAL ACUM. COM BDI | CLASSIFICAÇÃO ABC |
|------|----------------------------|------|---------------------------|---------------------|---------------------|--------------------------|--------------------------------|-------------------|
| | CLASSIFICAÇÃO DOS SERVIÇOS | | % DE CORTE DO CUSTO ACUM. | % DOS SERVIÇOS. | % DO CUSTO ACUM. | | | |
| | A | | 80% | 8,04% | 78,40% | | | |
| | B | | 95% | 27,68% | 16,38% | | | |
| | C | | 100% | 64,29% | 5,22% | | | |

| QUADRO DE ILUMINAÇÃO PÚBLICA | | |
|-------------------------------|--------------|---------------|
| DESCRIÇÃO | POTÊNCIA (W) | QUANTIDADE |
| LÂMPADA FLUORESCENTE COMPACTA | 11W | 1 |
| LÂMPADA FLUORESCENTE COMPACTA | 12W | 6 |
| LÂMPADA FLUORESCENTE COMPACTA | 15W | 6 |
| LÂMPADA FLUORESCENTE COMPACTA | 18W | 1 |
| LÂMPADA FLUORESCENTE COMPACTA | 20W | 16 |
| LÂMPADA FLUORESCENTE COMPACTA | 25W | 6 |
| LÂMPADA FLUORESCENTE COMPACTA | 30W | 2 |
| LÂMPADA FLUORESCENTE COMPACTA | 35W | 9 |
| LÂMPADA FLUORESCENTE COMPACTA | 40W | 7 |
| LÂMPADA FLUORESCENTE COMPACTA | 45W | 13 |
| LÂMPADA FLUORESCENTE COMPACTA | 60W | 2 |
| LÂMPADA FLUORESCENTE COMPACTA | 65W | 74 |
| LÂMPADA FLUORESCENTE COMPACTA | 85W | 1 |
| LÂMPADA LED | 5W | 14 |
| LÂMPADA LED | 6W | 19 |
| LÂMPADA LED | 8W | 72 |
| LÂMPADA LED | 9W | 74 |
| LÂMPADA LED | 10W | 46 |
| LÂMPADA LED | 12W | 98 |
| LÂMPADA LED | 15W | 13 |
| LÂMPADA LED | 20W | 250 |
| LÂMPADA LED | 25W | 22 |
| LÂMPADA LED | 30W | 297 |
| LÂMPADA LED | 40W | 2 |
| LÂMPADA LED | 45W | 1 |
| LÂMPADA LED | 50W | 599 |
| LÂMPADA LED | 60W | 86 |
| LÂMPADA LED | 70W | 3 |
| LÂMPADA LED | 100W | 1.004 |
| LÂMPADA LED | 120W | 90 |
| LÂMPADA LED | 150W | 2.424 |
| LÂMPADA LED | 155W | 1 |
| LÂMPADA LED | 200W | 26 |
| LÂMPADA LED | 210W | 45 |
| LÂMPADA MISTA | 160W | 1 |
| LÂMPADA VAPOR MERCÚRIO | 250W | 1 |
| LÂMPADA VAPOR MERCÚRIO | 400W | 102 |
| LÂMPADA VAPOR METÁLICO | 70W | 3.043 |
| LÂMPADA VAPOR METÁLICO | 150W | 1.323 |
| LÂMPADA VAPOR METÁLICO | 250W | 1.315 |
| LÂMPADA VAPOR METÁLICO | 400W | 334 |
| LÂMPADA VAPOR METÁLICO | 1000W | 44 |
| LÂMPADA VAPOR SÓDIO | 70W | 2.665 |
| LÂMPADA VAPOR SÓDIO | 150W | 137 |
| LÂMPADA VAPOR SÓDIO | 250W | 11 |
| LÂMPADA VAPOR SÓDIO | 400W | 14 |
| TOTAL GERAL | | 14.320 |

Fonte: Enel 2021.

Assinado digitalmente por
NATHAN DE MATOS
REBOUCAS:057678
29390
05767829390
Data: 2025.10.16
14:38:45-03'00'



ANEXO I.G – ESPECIFICAÇÕES TÉCNICAS

CARACTERÍSTICAS TÉCNICAS DOS MATERIAIS E EQUIPAMENTOS

1. CONDUTORES ISOLADOS DE BAIXA TENSÃO

| ALIMENTADORES ENTRE O TRANSFORMADOR E O POSTE DE ILUMINAÇÃO | |
|---|--|
| Material Condutor | Cobre de t mpera mole |
| Tipo de Condutor | Cabo, encordoamento classe 2 |
| Material Isolante | Isola o s lida de cloreto de polivinila – PVC/A |
| Cobertura | PVC Tipo St-1 |
| Classe de isola o | 0,6/1,0kv |
| Norma a ser seguida | NBR 6812 – fios e cabos el tricos – queima vertical (fogueira) – NBR – 6880 – condutores de cobre para cabos isolados – NBR – 7288 – cabos com misla o s lida estruturada de cloreto de polivinila (PVC) para tens es de 1 a 20kv. |

| CABO TERRA (NO INTERIOR DE DUTOS) | |
|-----------------------------------|--|
| Material Condutor | Cobre de t mpera mole |
| Tipo de Condutor | Fio r gido, encordoamento classe 1 ou cabo, encordoamento classe 2. |
| Material Isolante | Isola o s lida de polivinila – PVC/A |
| Classe de isola o | 450/750v |
| Norma a ser seguida | NBR – 6880 – condutores de cobre para cabos isolados – NBR 6148 – Fios e cabos com isola o s lida estruturadas de cloreto de polivinila para tens es at  750v. |

| CIRCUITO ENTRE O SUPORTE DA LUMIN RIA E A CAIXA DE PASSAGEM JUNTO AO POSTE | |
|--|---|
| Material Condutor | Cobre de t mpera mole |
| Tipo de Condutor | Fio r gido, encordoamento classe 1 |
| Material Isolante | Isola o em PVC, cobertura em PVC com alta resist ncia mec nica e a intemp ries. |

PA O MUNICIPAL:

Av. Dom Lino, 831, Centro

CEP: 62.900-000

Fone: (88) 34118414

Site: www.russas.ce.gov.br

E-mail: licitapmrussas@gmail.com

NATHAN DE
MATOS
REBOUCAS:
05767829390

Assinado digitalmente por
NATHAN DE MATOS
REBOUCAS:057678
29390
Data: 2025.10.16
14:38:45-03'00'



| | |
|---|--|
| Numero de condutores | 3 |
| Classe de isolação | 450/750v. |
| Norma a ser seguida | NBR – 6880 – condutores de cobre para cabos isolados. NBR 8661 – cabos de formato plano com isolação sólida estruturadas de cloreto de polivinila para tensões até 750v. |
| IDENTIFICAÇÃO DOS CONDUTORES Os condutores da classe 0,6/1kv deverão ter identificados os circuitos, ao longo do percurso e nas caixas de passagem, através de cores, anilhas de PVC ou fitas com números e letras gravadas. Cada fase deve ter uma cor diferente, de acordo com a seguinte padronização: azul (fase A), vermelho (fase B), branco (fase C) e verde (terra). | |

PARA OS CIRCUITOS MEDIDOS DE ILUMINAÇÃO PÚBLICA SUBTERRÂNEOS É UTILIZADO:

- A) CABO DE COBRE FLEXÍVEL ISOLADO, 2,5 MM², ANTI-CHAMA 0,6/1,0KV;
- B) CABO DE COBRE FLEXÍVEL ISOLADO, 4 MM², ANTI-CHAMA 0,6/1,0KV;
- C) CABO DE COBRE FLEXÍVEL ISOLADO, 6 MM², ANTI-CHAMA 0,6/1,0KV;
- D) CABO DE COBRE FLEXÍVEL ISOLADO, 10 MM², ANTI-CHAMA 0,6/1,0KV;
- E) CABO DE COBRE FLEXÍVEL ISOLADO, 16 MM², ANTI-CHAMA 0,6/1,0KV;
- F) CABO DE COBRE FLEXÍVEL ISOLADO, 25 MM², ANTI-CHAMA 0,6/1,0KV.

PARA OS CIRCUITOS AÉREOS MEDIDOS DE ILUMINAÇÃO PÚBLICA SÃO UTILIZADOS CONDUTORES MULTIPLEXADOS DE COBRE OU ALUMÍNIO, SENDO:

- A) MULTIPLEXADO DE ALUMÍNIO 1X1X16MM² + 16MM²;
- B) MULTIPLEXADO DE ALUMÍNIO 3X1X16MM² + 16MM²;
- C) MULTIPLEXADO DE ALUMÍNIO 1X1X25MM² + 25MM²;
- D) MULTIPLEXADO DE ALUMÍNIO 3X1X25MM² + 25MM².

2. ELETRODUTO DE AÇO GALVANIZADO

PAÇO MUNICIPAL:

Av. Dom Lino, 831, Centro

CEP: 62.900-000

Fone: (88) 34118414

Site: www.russas.ce.gov.br

E-mail: licitapmrussas@gmail.com

NATHAN DE MATOS
REBOUCAS: 29390
05767829390

Assinado digitalmente por
NATHAN DE MATOS
REBOUCAS:057678
29390
Data: 2025.10.16
14:38:45-03'00'



| | |
|----------------------|--|
| DESCRIÇÃO | ELETRODUTO RÍGIDO SEM COSTURA, SÉRIE EXTRA, CONFORME NORMAS NBR 5597 E NBR 7414 DA ABNT, UMA EXTREMIDADE COM LUVA E A OUTRA COM PROTEÇÃO MECÂNICA NA ROSCA |
| MATERIAL CONSTRUTIVO | AÇO ASTM-A53; GRAU A, REVESTIMENTO GALVANIZADO A QUENTE, POR IMERSÃO. |
| COMPRIMENTO | 3m |
| BITOLA | IDÊNTICA À EXISTENTE OU INDICADA EM PROJETO (EM POLEGADAS) |
| ROSCAS | EXTERNAS NAS DUAS EXTREMIDADES COM NO MÍNIMO 5 FIOS EFETIVOS DE ROSCA NPT (ANSI B 2.1) |
| ACESSÓRIO | LUVA |
| REFERÊNCIA | TUPY, MANESMANN OU SIMILAR APROVADO PELA FISCALIZAÇÃO |

– NORMA DE REFERÊNCIA PARA FABRICAÇÃO

- NBR - 5597 - ELETRODUTO RÍGIDO DE AÇO-CARBONO, COM REVESTIMENTO PROTETOR, COM ROSCA ANSI/ASME B.1.20.1
- NBR - 7414 - ZINCAGEM POR IMERSÃO A QUENTE.

PAÇO MUNICIPAL:

Av. Dom Lino, 831, Centro

CEP: 62.900-000

Fone: (88) 34118414

Site: www.russas.ce.gov.br

E-mail: licitapmrussas@gmail.com

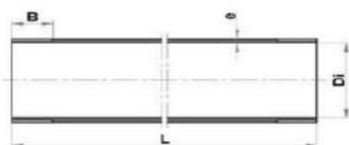
3. ELETRODUTO E CONEXÕES DE PVC ROSCÁVEL

Função:

Proteção mecânica para instalações elétricas embutidas.

Aplicação:

instalações elétricas embutidas de baixa tensão, em obras prediais, comerciais e industriais, onde a solicitação dos esforços mecânicos durante a concretagem é elevada. Também aplicado nas entradas de padrões residenciais.



| Cotas | Dimensões (mm) | | | | | | | | |
|-------|----------------|-------|-------|-------|-------|-------|-------|-------|-------|
| | ½" | ¾" | 1" | 1 ¼" | 1 ½" | 2" | 2 ½" | 3" | 4" |
| B | 13,2 | 14,5 | 16,8 | 19,1 | 19,1 | 23,4 | 26,7 | 29,8 | 35,8 |
| e | 2,2 | 2,3 | 2,7 | 2,9 | 3 | 3,1 | 3,8 | 4 | 5 |
| Di | 16,4 | 21,3 | 27,5 | 36,1 | 41,4 | 52,8 | 67,1 | 79,6 | 103,1 |
| L | 3.000 | 3.000 | 3.000 | 3.000 | 3.000 | 3.000 | 3.000 | 3.000 | 3.000 |

1. CARACTERÍSTICAS TÉCNICAS:

- Itens da linha fabricados de PVC Antichama;
- Cor preta;
- Diâmetros dos eletrodutos (Bitolas): ½", ¾", 1", 1 ¼", 1 ½", 2", 2 ½", 3", 4" (polegadas);
- Tubos fornecidos em barras de 3m, com rosca nas duas extremidades;
- Caixas de luz com classificação IP 40 (Índice de proteção);
- Roscas conforme NBR NM ISO 7-1.

1.1 NORMAS DE REFERÊNCIA

- NBR 15465 - Sistemas de Eletrodutos Plásticos para Instalações Elétricas de Baixa Tensão - Requisitos de Desempenho.
- NBR 5410 - Instalações elétricas de baixa tensão.

1.2 ITENS COMPLEMENTARES

- Fita Isolante
- Quadros de Distribuição
- Quadros VDI

PAÇO MUNICIPAL:

Av. Dom Lino, 831, Centro

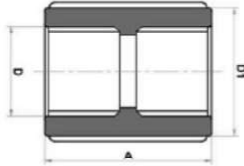
CEP: 62.900-000

Fone: (88) 34118414

Site: www.russas.ce.gov.br

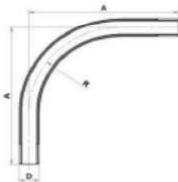
E-mail: licitapmrussas@gmail.com

Luva Eletroduto Roscável



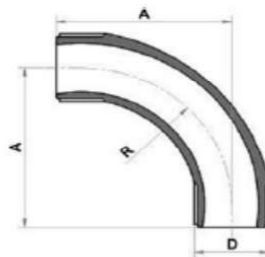
| Dimensões (mm) | | | | | | | | | |
|----------------|----|------|------|------|------|------|------|------|-------|
| Cotas | ½" | ¾" | 1" | 1 ¼" | 1 ½" | 2" | 2 ½" | 3" | 4" |
| A | 37 | 40 | 47,5 | 53 | 53 | 61,5 | 71 | 78,5 | 91 |
| D | ½" | ¾" | 1" | 1 ¼" | 1 ½" | 2" | 2 ½" | 3" | 4" |
| D1 | 27 | 32,5 | 40,5 | 50 | 56 | 68 | 85,5 | 98,5 | 126,5 |

Curva 90° Eletroduto Roscável



| DIMENSÕES (mm) | | | | | | |
|----------------|------|------|-----|------|-----|-----|
| Cotas | 1 ¼" | 1 ½" | 2" | 2 ½" | 3" | 4" |
| A | 153 | 152 | 187 | 220 | 245 | 294 |
| D | 1 ¼" | 1 ½" | 2" | 2 ½" | 3" | 4" |
| R | 75 | 62 | 85 | 100 | 105 | 128 |

Curva 90° Raio Curto Eletroduto Roscável



| Dimensões (mm) | | | |
|----------------|------|------|------|
| Cotas | ½" | ¾" | 1" |
| A | 50,5 | 62,3 | 78,0 |
| D | ½" | ¾" | 1" |
| R | 42 | 53 | 67 |

• MATERIAL CONSTRUTIVO

CLORETO DE POLIVINILA (PVC)

PAÇO MUNICIPAL:

Av. Dom Lino, 831, Centro

CEP: 62.900-000

Fone: (88) 34118414

Site: www.russas.ce.gov.br

E-mail: licitapmrussas@gmail.com

Assinado digitalmente por
NATHAN DE MATOS REBOUCAS:05767829390
Data: 2025.10.16 14:38:45-03'00'



- TIPO RÍGIDO SOLDÁVEL
- COMPRIMENTO 3m
- BITOLA IDÊNTICA À EXISTENTE OU INDICADA EM PROJETO (EM POLEGADAS)
- ACESSÓRIO LUVA
- REFERÊNCIA TIGRE, BRASILIT OU SIMILAR

NORMA DE REFERÊNCIA PARA FABRICAÇÃO

NBR - 6150 - ELETRODUTO DE PVC RÍGIDO (ESPECIFICAÇÃO)

4. ELETRODUTO CORRUGADO

- MATERIAL POLIETILENO DE ALTA DENSIDADE
- INSTALAÇÃO DIRETAMENTE ENTERRADA NO SOLO, CONFORME INSTRUÇÕES DO FABRICANTE
- BITOLA IDÊNTICA À EXISTENTE OU INDICADA NO PROJETO (EM POLEGADAS)
- REFERÊNCIAS KANAFLEX, FURUKAWA OU SIMILAR

5. CAIXAS DE PASSAGEM E DERIVAÇÃO CIRCULAR EM CONCRETO PRÉ-MOLDADO, FUNDO DE BRITA (10CM) E TAMPA DE CONCRETO, DN = 40 e 60CM

- MATERIAL CONCRETO
- TIPO DE INSTALAÇÃO EMBUTIDO NO PISO
- CONSTRUÇÃO PRÉ MOLDADA

PAÇO MUNICIPAL:

Av. Dom Lino, 831, Centro

CEP: 62.900-000

Fone: (88) 34118414

Site: www.russas.ce.gov.br

E-mail: licitapmrussas@gmail.com



- COMPLEMENTOS TAMPA EM CONCRETO, ESPESSURA 6cm E FUNDO BRITADO PARA DRENAGEM
- VEDAÇÃO DA TAMPA REJUNTAMENTO COM MASSA ASFÁLTICA A FRIO
- ACABAMENTO IDÊNTICO AO DO PISO ONDE ESTIVER INSTALADA

6. QUADROS DE DISTRIBUIÇÃO

6.1 CARACTERÍSTICAS TÉCNICAS

6.1.1. Características Construtivas

- TIPO QUADRO PARA INSTALAÇÃO EMBUTIDA OU APARENTE
- GRAU DE PROTEÇÃO IP 55
- ESTRUTURA CHAPA DE ALUMÍNIO COM BITOLA MÍNIMA 16 MSG
- BARRAMENTOS FASES, NEUTRO E TERRA
- MATERIAL DOS BARRAMENTOS COBRE
- ACESSÓRIOS ESPECIAIS
 - DISPOSITIVO PARA FECHAMENTO DA PORTA POR CHAVE PADRÃO (CHAVE MESTRA)
 - VISORES EM POLICARBONATO NA PORTA (DEVE SER ASSEGURADA A VEDAÇÃO) PARA INSPEÇÃO DOS SELOS E LEITURA DO MEDIDOR (QUANDO FOR O CASO)
 - GRADE DE PROTEÇÃO EXTERNA EM AÇO GALVANIZADO A FOGO COM DISPOSITIVO PARA FECHAMENTO POR CADEADO PADRÃO (CHAVE MESTRA)
 - QUANDO INSTALAÇÃO APARENTE, FORNECER PARAFUSOS, BUCHAS E DEMAIS ACESSÓRIOS PARA FIXAÇÃO

PAÇO MUNICIPAL:

Av. Dom Lino, 831, Centro

CEP: 62.900-000

Fone: (88) 34118414

Site: www.russas.ce.gov.br

E-mail: licitapmrussas@gmail.com



6.1.2. Características Elétricas

- TENSÃO NOMINAL 220/127V
- FREQUÊNCIA NOMINAL 60 Hz
- NÚMERO DE FASES 03
- CORRENTE NOMINAL DOS BARRAMENTOS DE FASE, IDÊNTICO AOS EXISTENTES OU CONFORME DIAGRAMAS UNIFILARES
- SISTEMA DE ATERRAMENTO SOLIDAMENTE ATERRADO

6.1.3 Limites Térmicos e Dinâmicos

Os barramentos devem ser dimensionados para suportar o aquecimento provocado pela corrente de curto-circuito simétrica, indicada nos diagramas unifilares, além dos esforços dinâmicos da corrente de curto assimétrica, sendo o valor desta 2,5 vezes o valor da corrente de curto simétrica.

6.2. NORMAS TECNICAS E ENSAIOS

Os quadros deverão ter projeto e características e serem ensaiados de acordo com as normas da ABNT (Associação Brasileira de Normas Técnicas), em suas últimas revisões, indicadas a seguir:

- NBR-6808 - Conjunto de manobra e controle de Baixa Tensão - Especificação
- NBR-6146 - Grau de proteção provido por invólucros - Especificação
- NBR-5410 - Instalações Elétricas de Baixa Tensão - Procedimento
- ANSI C-3720 (Para os casos não definidos nas normas acima).

6.3. INFORMAÇÕES A SEREM FORNECIDAS PELO FABRICANTE

- As informações deverão ser fornecidas através de documentos, desenhos ou diagramas
 - Tipo e número de identificação
 - Tensão nominal
 - Corrente nominal de cada circuito
 - Níveis de isolamento nominais
 - Frequência nominal
 - Capacidade de curto-circuito
 - Grau de proteção fornecido pelo invólucro

PAÇO MUNICIPAL:

Av. Dom Lino, 831, Centro

CEP: 62.900-000

Fone: (88) 34118414

Site: www.russas.ce.gov.br

E-mail: licitapmrussas@gmail.com



- Condições de serviço
- Dimensões e pesos
- Características nominais dos dispositivos de proteção, medição e manobra
- Diagrama unifilar
- Diagramas trifilares
- Instruções para transporte, instalação, operação e manutenção do conjunto

6.4. CARACTERÍSTICAS DOS EQUIPAMENTOS DOS QUADROS

6.4.1. Disjuntores de Baixa Tensão

Construídos em material termoplástico, com acionamento manual, através de alavanca frontal e disparo livre, devem possuir disparador bi-metálico para sobre-corrente e disparador magnético e instantâneo para proteção contra curto-circuito.

Características Gerais

| | |
|--------------------------|--|
| CORRENTE NOMINAL | CONFORME DIAGRAMA UNIFILAR OU SIMILAR AO EXISTENTE |
| Nº DE PÓLOS | CONFORME DIAGRAMA UNIFILAR OU SIMILAR AO EXISTENTE |
| CAPACIDADE DE RUPTURA | CONFORME DIAGRAMA UNIFILAR OU SIMILAR AO EXISTENTE |
| REFERÊNCIA DE FABRICANTE | SIEMENS, SCHNEIDER OU SIMILAR |

6.4.2. Caixas MBO

| | |
|-------------|--------------------------------|
| • SISTEMA | TRIFÁSICO |
| • DIMENSÕES | CONFORME PADRÃO CONCESSIONÁRIA |
| • MATERIAL | ALUMÍNIO |

6.4.3. Caixa interna para abrigar os disjuntores

| | |
|--------------|---|
| • DIMENSÕES | CONFORME DETALHES EM PLANTA OU IDÊNTICA À EXISTENTE |
| • MATERIAL | ALUMÍNIO |
| • ACESSÓRIOS | TAMPA COM JANELA PARA ACIONAMENTO DOS DISJUNTORES |

PAÇO MUNICIPAL:

Av. Dom Lino, 831, Centro

CEP: 62.900-000

Fone: (88) 34118414

Site: www.russas.ce.gov.br

E-mail: licitapmrussas@gmail.com



6.4.4. Contatores

Características dos Contatores de Força

- CLASSE DE TENSÃO 600V
- CORRENTE NOMINAL CONFORME DIAGRAMAS UNIFILARES OU IDÊNTICO AO EXISTENTE
- TIPO DE CARGA A SER ACIONADA INDUTIVA (DE ILUMINAÇÃO)
- REGIME DE LIGAÇÃO PERMANENTE
- NÚMERO DE CONTATOS AUXILIARES CONFORME DIAGRAMA UNIFILAR OU IDÊNTICO AO EXISTENTE

Características dos Contatores Auxiliares

- CLASSE DE TENSÃO 600V
- CORRENTE NOMINAL 10A (220Vca)
- NÚMERO DE CONTATOS CONFORME DIAGRAMA UNIFILAR OU IDÊNTICO AO EXISTENTE

Fabricantes: SIEMENS, KLOCKNER, SCHNEIDER OU SIMILAR

6.5. IDENTIFICAÇÃO DOS CIRCUITOS

Para fins de operação, o painel e os dispositivos de comando e sinalização deverão ser identificados por plaquetas de acrílico, instaladas na parte frontal do mesmo, onde será inscrita a numeração do Conjunto ou legenda identificadora, além de identificação e indicação da função de todos os dispositivos de comando e sinalização.

Estas plaquetas deverão ser indelévels e só serão destacadas com as suas destruições. Deverá acompanhar o projeto dos quadros uma lista completa de todas as plaquetas, para aprovação pelo cliente.

Na parte interna do quadro deverão ser identificados todos os componentes de manobra, proteção e interligação (bornes) através de etiquetas adesivas em plásticos ou outro material resistente à umidade.

O conjunto deve vir acompanhado no seu interior, do desenho do seu Diagrama Unifilar Simplificado, com as características dos equipamentos de proteção e manobra, de cada circuito, bem como seu uso.

PAÇO MUNICIPAL:

Av. Dom Lino, 831, Centro

CEP: 62.900-000

Fone: (88) 34118414

Site: www.russas.ce.gov.br

E-mail: licitapmrussas@gmail.com



7. DISJUNTOR TERMOMAGNÉTICO MODELO "DIN"

- CARACTERÍSTICAS GERAIS

DEVEM PROTEGER FIOS E CABOS ELÉTRICOS CONTRA CURTO-CIRCUITOS E SOBRECARGAS DE ENERGIA, PROPORCIONANDO APLICAÇÕES SEGURAS E ECONÔMICAS EM INSTALAÇÕES ELÉTRICAS RESIDENCIAIS, COMERCIAIS E INDUSTRIAIS. POSSUEM CONTATOS ESPECIAIS DE PRATA QUE OFERECEM GARANTIA DE SEGURANÇA CONTRA SOLDAGEM. ALÉM DISSO, SÃO PRODUTOS DE DISPARO LIVRE, ISTO É, PODEM DISPARAR MESMO COM A ALAVANCA DE ACIONAMENTO TRAVADA NA POSIÇÃO "LIGA".

CORRENTE NOMINAL - IN(A) DE 6, 10, 16, 20, 25, 32, 40, 50, 63 E 70.

NÚMERO DE PÓLOS: 1, 2 E 3.

GRAU DE PROTEÇÃO: IP20.

TENSÃO MÁXIMA DE ISOLAMENTO: DE 415(VCA).

TEMPERATURA AMBIENTE: DE 30°C.

FREQUÊNCIA: DE 50/60 HZ.

FABRICADO EM TERMOPLÁSTICO DE ENGENHARIA.

CERTIFICAÇÃO INMETRO

NBR NM 60898-1 (6~63A), CURVA C (5 A 10 X IN)

CAPACIDADE DE INTERRUPÇÃO SIMÉTRICA (KA):

| | NBR NM 60898-1 | NBR IEC 60947-2 |
|---------------------|----------------|-----------------|
| 6~70A - 240/415 Vca | 3kA | 4,5kA |
| 6~70A - 127/240 Vca | - | 5kA |

PAÇO MUNICIPAL:

Av. Dom Lino, 831, Centro

CEP: 62.900-000

Fone: (88) 34118414

Site: www.russas.ce.gov.br

E-mail: licitapmrussas@gmail.com

NATHAN DE MATOS
Assinado digitalmente por
NATHAN DE MATOS
REBOUCAS:057678
29390
05767829390
Data: 2025.10.16
14:38:45-03'00'



8. RELÉ FOTOELÉTRICO

- TIPO DE ACIONAMENTO INTERNO TÉRMICO, MAGNÉTICO OU ELETRÔNICO
- TENSÃO 220V
- CARGA MÍNIMA 1800VA
- CONTATOS NORMALMENTE FECHADOS
- SENSIBILIDADE
- LIGA 5 a 12 LUX
- DESLIGA 10 a 60 LUX
- DISPOSITIVO DE REGULAGEM MECÂNICO, ÓTICO OU ÓTICO E MECÂNICO
- INVÓLUCRO POLICARBONATO OU MATERIAL EQUIVALENTE ESTABILIZADO CONTRA RADIAÇÃO ULTRA-VIOLETA E RESISTENTE A INTEMPÉRIES
- SUPORTE DE MONTAGEM EM RESINA FENÓLICA TIPO "BAQUELITE" OU MATERIAL EQUIVALENTE
- ENCAIXE DEVE TER OS CONTATOS DE LATÃO OU MATERIAL EQUIVALENTE RIGIDAMENTE FIXADOS
- FIXAÇÃO E VEDAÇÃO O SUPORTE DE MONTAGEM DEVE SER PRESO AO INVÓLUCRO, ATRAVÉS DE PARAFUSOS DE AÇO GALVANIZADO OU DE METAL (LIGA) NÃO FERROSO, EXCETO ALUMÍNIO, PROVIDO DE GAXETA DE VEDAÇÃO DE ESPUMA DE BORRACHA OU MATERIAL EQUIVALENTE, DEVENDO ASSEGURAR ADEQUADA FIXAÇÃO E VEDAÇÃO
- SELAGEM O RELÉ FOTO ELÉTRICO, APÓS SUA MONTAGEM FINAL, DEVERÁ SER SELADO COM LACRE OU MATERIAL SIMILAR, PREFERENCIALMENTE NOS PARAFUSOS QUE FAZEM A FIXAÇÃO DO SUPORTE DE MONTAGEM AO INVÓLUCRO
- MARCAÇÕES GRAVADAS EM RELEVO NA PARTE EXTERNA DO SUPORTE AS INDICAÇÕES: INSTALADO, RETIRADO, MÊS, ANO, E OS RESPECTIVOS NÚMEROS
- ENSAIOS EXECUTAR ENSAIOS DE RECEBIMENTO INCLUSIVE OS TESTES DE

PAÇO MUNICIPAL:

Av. Dom Lino, 831, Centro

CEP: 62.900-000

Fone: (88) 34118414

Site: www.russas.ce.gov.br

E-mail: licitapmrussas@gmail.com



COMPORTAMENTO A 70°C E CAPACIDADE DE FECHAMENTO DOS
CONTATOS CONFORME NBR 5123 E 5169

- NORMADE REFERÊNCIA PARA FABRICAÇÃO
- NBR-5123 - RELÉ FOTOELÉTRICO PARA ILUMINAÇÃO PÚBLICA (ESPECIFICAÇÃO)
- NBR-5169 - RELÉ FOTOELÉTRICO PARA ILUMINAÇÃO PÚBLICA (MÉTODO DE ENSAIO)
- REFERÊNCIAS CONLUX, TECNOWATT OU SIMILAR

PAÇO MUNICIPAL:

Av. Dom Lino, 831, Centro

CEP: 62.900-000

Fone: (88) 34118414

Site: www.russas.ce.gov.br

E-mail: licitapmrussas@gmail.com

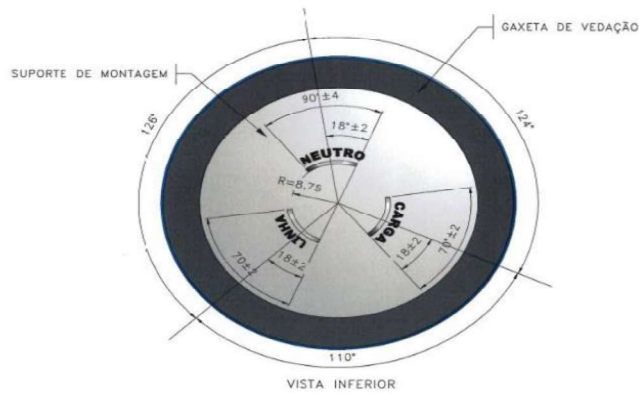
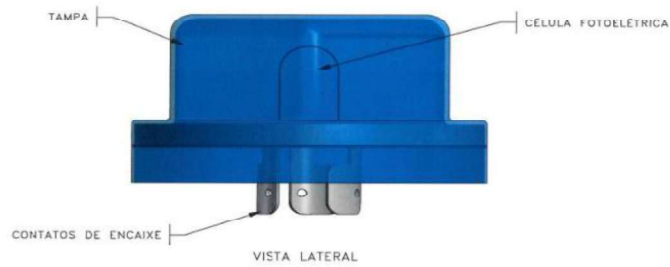


TABELA 1 - INFORMAÇÕES GERAIS

| ITEM | TIPO DE RELE | TIPO DE ACIONAMENTO | CÓDIGO |
|------|-------------------|------------------------------|---------|
| 1 | RFO (NF FAIL OFF) | LUMINÁRIAS INDIVIDUAIS | 6787719 |
| 2 | NA | LUMINÁRIAS EM GRUPO (BOBINA) | 6771019 |

NOTA: 1 - PARA DEMAIS INFORMAÇÕES, CONSULTAR AS FOLHAS 2/3 E 3/3 DESTE DESENHO.

PAÇO MUNICIPAL:
Av. Dom Lino, 831, Centro
CEP: 62.900-000
Fone: (88) 34118414

Site: www.russas.ce.gov.br

E-mail: licitapmrussas@gmail.com

NATHAN DE MATOS
REBOUCAS:
05767829390

Assinado digitalmente por
NATHAN DE MATOS
REBOUCAS:05767829390
Data: 2025.10.16
14:38:45-03'00"



NOTAS: 1 – MATERIAIS:

- a) INVÓLUCRO: DEVE SER DE POLICARBONATO OU MATERIAL EQUIVALENTE COM PROTEÇÃO CONTRA RADIAÇÃO ULTRAVIOLETA, RESISTENTE AO IMPACTO E ÀS INTEMPÉRIES;
 - b) SUPORTE DE MONTAGEM: DEVE SER DE RESINA FENÓLICA TIPO BAQUELITE, ABS OU MATERIAL EQUIVALENTE;
 - c) CONTATOS: OS CONTATOS DEVEM SER DE BRONZE, LATÃO OU MATERIAL EQUIVALENTE, ESTANHADOS ELETROLITICAMENTE E RIGIDAMENTE FIXADOS E COM DIMENSÕES CONFORME DESENHO;
 - d) FIXAÇÃO E VEDAÇÃO: O SUPORTE DE MONTAGEM DEVE SER PRESO AO INVÓLUCRO ATRAVÉS DE UM ENCAIXE MECÂNICO SELADO POR ANEL "O-RING" E PROVIDO DE GAXETA DE VEDAÇÃO DE ESPUMA DE BORRACHA NEOPRENE OU MATERIAL EQUIVALENTE, DEVENDO ASSEGURAR UMA FIXAÇÃO E VEDAÇÃO IP-67;
 - e) DISPOSITIVO DE PROTEÇÃO: O RELÉ FOTOELETRÔNICO DEVE TER DISPOSITIVO DE PROTEÇÃO CONTRA SURTOS DE TENSÃO NA ALIMENTAÇÃO TIPO VARISTOR DE ÓXIDO DE METAL (MOV-METAL OXYDE VARISTOR).
- 2 – TIPO DE RELÉ: O RELÉ ACEITO PELA COELCE PODE SER, DE ACORDO COM O PEDIDO, DO TIPO NA (NORMALMENTE ABERTO) OJ TIPO RFO (NORMALMENTE FECHADO "NF" FAIL OFF – A CARGA PERMANECE DESLIGADA EM CASO DE DEFEITO NO RELÉ);
- 3 – IDENTIFICAÇÃO: O RELÉ FOTOELETRÔNICO DEVE TER, DE FORMA LEGÍVEL E INDELELVEL, MARCADAS NA PARTE SUPERIOR DA TAMPA OU NA LATERAL, NO MÍNIMO, AS SEGUINTE INFORMAÇÕES:
- a) MODELO DO FABRICANTE;
 - b) TENSÃO NOMINAL (220V);
 - c) CARGAS MÁXIMAS PARA LÂMPADAS INCANDESCENTES (1000W);
 - d) CARGA PARA LÂMPADA DE DESCARGA (1800VA);
 - e) NOME E MARCA DO FABRICANTE;
 - f) MÊS E ANO DE FABRICAÇÃO;
 - g) ORIENTAÇÃO DO SENSOR DO RELÉ FOTOELETRÔNICO (SUL);
 - h) NA PARTE INFERIOR DO SUPORTE DE MONTAGEM DEVE SER PREVISTO CALENDÁRIO COM IDENTIFICAÇÃO DA DATA (MÊS E ANO) DE FABRICAÇÃO. O CALENDÁRIO DEVE TAMBÉM PREVER ESPAÇO PARA A IDENTIFICAÇÃO DAS DATAS (MÊS E ANO) DE INSTALAÇÃO E RETIRADA DO RELÉ.
- 4 – ACABAMENTO: O RELÉ FOTOELETRÔNICO DEVE APRESENTAR UM ACABAMENTO COMPATÍVEL COM SUA UTILIZAÇÃO, NÃO APRESENTANDO TRINCAS, REBARBAS OU ARESTAS VIVAS;
- 5 – INTERCAMBIALIDADE: OS RELÉS FOTOELETRÔNICOS DEVEM POSSUIR CARACTERÍSTICAS DIMENSIONAIS TAIS QUE POSSIBILITEM A INTERCAMBIALIDADE PARA INSTALAÇÃO NA BASE PARA RELÉ FOTOELETRÔNICO INDEPENDENTEMENTE DO FABRICANTE;
- 6 – FORMATO: OS RELÉS FOTOELETRÔNICOS DEVERÃO SE APRESENTAR COM AS CARACTERÍSTICAS MENCIONADAS ACIMA, PORÉM, O SEU FORMATO PODERÁ SER DIFERENTE, DESDE QUE SEJAM APRESENTADAS AS VANTAGENS TÉCNICAS E OPERACIONAIS PARA TAL FORMATO E A ACEITAÇÃO PELA COELCE;
- 7 – OS RELÉS FOTOELETRÔNICOS DEVERÃO TRABALHAR SOB AS SEGUINTE CONDIÇÕES DE SERVIÇO:
- a) INSTALAÇÃO EXTERNA;
 - b) TEMPERATURA EXTERNA ENTRE -5°C E +50°C;
 - c) TENSÃO NOMINAL DE COMANDO ENTRE 105V E 305V E CARGA RESISTIVA DE 1000W OU INDUTIVA DE 1800VA COM FATOR DE POTÊNCIA MAIOR QUE 0,5, SE A CORRENTE NÃO ULTRAPASSAR 10A.
- 8 – OPERAÇÃO: O RELÉ FOTOELETRÔNICO DEVE LIGAR UMA LÂMPADA INDICADORA ENTRE OS NÍVEIS DE ILUMINÂNCIA DE 3 LUX A 20 LUX, EM PLANO TANGENTE À SUPERFÍCIE DA TAMPA DO RELÉ, E DESLIGÁ-LA NO MÁXIMO COM 80 LUX NO MESMO PLANO, MANTENDO A RELAÇÃO DE 1,2 A 4 ENTRE DESLIGAR E LIGAR, SOB CONDIÇÕES NOMINAIS DE TENSÃO;
- 9 – ENSAIOS CONFORME A NBR 5123:
- a) ENSAIOS DE TIPO:
 - i. INSPEÇÃO GERAL;
 - ii. VERIFICAÇÃO DIMENSIONAL;
 - iii. ENSAIO DE OPERAÇÃO (INICIAL);
 - iv. ENSAIO DE LIMITES DE FUNCIONAMENTO;
 - v. ENSAIO DE COMPORTAMENTO A 70°C;
 - vi. ENSAIO DE DURABILIDADE DO CONTATO;
 - vii. ENSAIO DE IMPULSO DE TENSÃO;
 - viii. ENSAIO DE CAPACIDADE DE FECHAMENTO DO CONTATO;
 - ix. ENSAIO DE RESISTÊNCIA MECÂNICA DO RELÉ;
 - x. ENSAIO DE RESISTÊNCIA A CORROSÃO;
 - xi. ENSAIO DE RESISTÊNCIA À RADIAÇÃO ULTRAVIOLETA;
 - xii. ENSAIO DE IMPACTO;
 - xiii. ENSAIO DE MAGNETIZAÇÃO RESIDUAL;
 - xiv. ENSAIO DE GRAU DE PROTEÇÃO;
 - xv. ENSAIO DE ADERÊNCIA DA GAXETA;
 - xvi. ENSAIO DE OPERAÇÃO (FINAL).

PAÇO MUNICIPAL:

Av. Dom Lino, 831, Centro

CEP: 62.900-000

Fone: (88) 34118414

Site: www.russas.ce.gov.br

E-mail: licitapmrussas@gmail.com

NATHAN DE MATOS
REBOUCAS:
05767829390

Assinado digitalmente por
NATHAN DE MATOS
REBOUCAS:057678
29390
Data: 2025.10.16
14:38:45-03'00'



- b) ENSAIOS DE RECEBIMENTO:
- i. INSPEÇÃO GERAL;
 - ii. VERIFICAÇÃO DIMENSIONAL;
 - iii. ENSAIO DE OPERAÇÃO (INICIAL);
 - iv. ENSAIO DE COMPORTAMENTO A 70°C;
 - v. ENSAIO DE CAPACIDADE DE FECHAMENTO DO CONTATO;
 - vi. ENSAIO DE ADERÊNCIA DA GAXETA;
 - vii. ENSAIO DE OPERAÇÃO (FINAL).
- 10 - OUTRAS CONDIÇÕES: DEMAIS CONDIÇÕES, OBSERVAR AS EXIGIDAS PELA NBR 5123 E NORMAS COMPLEMENTARES, ONDE APLICÁVEL;
- 11 - GARANTIA: O FABRICANTE DEVE GARANTIR A REPOSIÇÃO, SEM ÔNUS PARA A COELCE, DE QUALQUER RELE FOTOELETRÔNICO, DEVIDO A FALHAS DE PROJETO, MATÉRIA-PRIMA OU FABRICAÇÃO, POR UM PERÍODO MÍNIMO DE 3 (TRES) ANOS DESDE A DATA DE COLOCAÇÃO EM SERVIÇO OU DA DATA DE RECEBIMENTO NOS ALMOXARIFADOS DA COELCE, PREVALECENDO O QUE OCORRER PRIMEIRO.
- ESPECIFICAR: RELE FOTOELETRÔNICO, 220V, 1000W, TIPO (A), CONFORME DESENHO N° 604.01.2 DO PM-01 DA COELCE.
- (A) - INDICAR O TIPO DE RELE, SE RFO OU NA.

PAÇO MUNICIPAL:

Av. Dom Lino, 831, Centro

CEP: 62.900-000

Fone: (88) 34118414

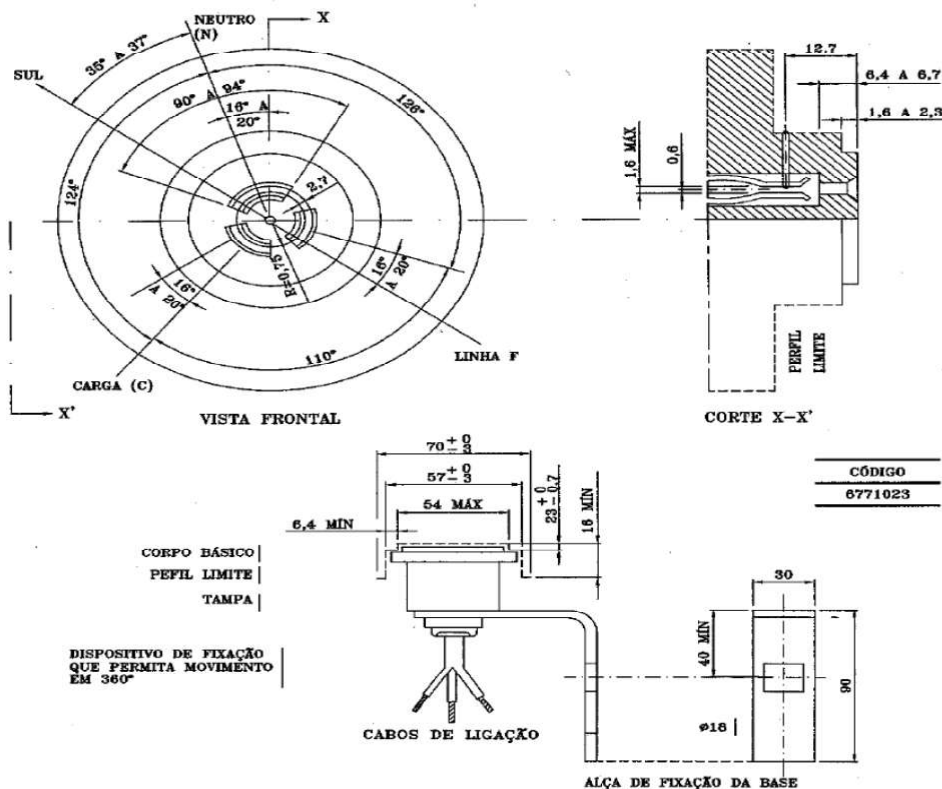
Site: www.russas.ce.gov.br

E-mail: licitapmrussas@gmail.com

**NATHAN DE
MATOS**
REBOUCAS:
05767829390

Assinado
digitalmente por
NATHAN DE MATOS
REBOUCAS:057678
29390
Data: 2025.10.16
14:38:45-03'00'

9. BASE P/ RELÉ FOTOELÉTRICO



- NOTAS : 1 - MATERIAL : O SUPORTE DE FIXAÇÃO DEVE SER DE AÇO CARBONO ZINCADO, DURALUMÍNIO OU MATERIAL EQUIVALENTE RESISTENTE À CORROSÃO. CORPO BÁSICO EM BAQUELITE DE ALTA RIGIDEZ DIE-LÉTRICA OU MATERIAL EQUIVALENTE. TAMPA DE MATERIAL ESTABILIZADO CONTRA OS EFEITOS DE RADIAÇÃO ULTRAVIOLETA E RESISTENTE A IMPACTO E A INTEMPÉRIES.
- 2 - CABOS DE LIGAÇÃO : DEVEM SER DE COBRE COM ISOLAÇÃO PARA 750 V, À PROVA DE TEMPO, BITOLA MÍNIMA DE 2,5mm² E COMPRIMENTO MÍNIMO DE 500mm, NAS CORES: COMUM - BRANCO; FASE - PRETO; CARGA - VERMELHO
- 3 - DEVE SER ESTAMPADO NA PEÇA O NOME DO FABRICANTE, CORRENTE, TENSÃO, MÊS E ANO DE FABRICAÇÃO.
- 4 - ADMITE-SE UMA TOLERÂNCIA DE ±2% NAS COTAS APRESENTADAS, EXCETO NAS INDICADAS EM CONTRÁRIO.
- 5 - A BASE DEVE TER UM GIRO DE 360° EM RELAÇÃO AO SUPORTE E O DISPOSITIVO DE FIXAÇÃO DEVE TRAVAR A BASE AO SUPORTE EM QUALQUER POSIÇÃO.
- 6 - DEMAIS CONDIÇÕES CONFORME NBR-5123
- 7 - DIMENSÕES EM MILÍMETROS

ESPECIFICAR : BASE PARA RELÉ FOTOELÉTRICO, CONFORME DESENHO N° 604.02.2

PAÇO MUNICIPAL:

Av. Dom Lino, 831, Centro

CEP: 62.900-000

Fone: (88) 34118414

Site: www.russas.ce.gov.br

E-mail: licitapmrussas@gmail.com



10. POSTES DE CONCRETO ARMADO E AÇO GALVANIZADO

10.1. Tipos

Poste de Concreto tipo Redondo/circular

- a) Fixação: engastado no piso
 - b) Altura: indicada
 - c) Capacidade (esforço: 150/200/300 e 600 kgf)
 - d) Modelo: conicidade reduzida
 - e) Cobrimento: as ferragens deverão possuir um cobrimento mínimo de 2cm, em qualquer ponto da superfície interna ou externa;
 - f) Dimensões: os postes terão no topo um diâmetro externo de 110 mm +/- 5 mm, e sua base não deve possuir diâmetro superior a 400 mm.
 - g) tolerâncias:
 - + 50mm para o comprimento nominal;
 - + 5mm para as dimensões transversais.
- P.S.: A resistência a ruptura não deve ser inferior a 2 (duas) vezes à resistência nominal. As armaduras longitudinais devem ter cobrimento de concreto com espessura mínima de 20mm exceto o topo e a base.
- h) inspeção geral: acabamento, dimensões e identificação
 - i) ensaios: momento fletor, elasticidade, resistência, cobrimento e absorção de água.

11. HASTES DE TERRA

11.1. CARACTERÍSTICAS BÁSICAS

- MATERIAL DO NÚCLEO AÇO (SAE 1020)
- REVESTIMENTO CAMADA DE COBRE COM ESPESSURA MÍNIMA DE

PAÇO MUNICIPAL:

Av. Dom Lino, 831, Centro

CEP: 62.900-000

Fone: (88) 34118414

Site: www.russas.ce.gov.br

E-mail: licitapmrussas@gmail.com



- FORMATO 0,254mm (10 MILS)
 - DIMENSÕES CILÍNDRICO, COM EXTREMIDADE PONTIAGUDA
 - CONEXÕES 5/8" X 3m
- 11.2. REFERÊNCIAS: COPPERWELD, CADWELD, BURNDY, ELIND OU SIMILAR

12. CONECTOR TIPO CUNHA

- MATERIAL LIGA DE COBRE ESTANHADO
- TRAÇÃO MÍNIMA SUPORTÁVEL 10daN
- CARACTERÍSTICAS
 - DEVE SER ESTAMPADA NA PEÇA A MARCA DO FABRICANTE BEM COMO AS BITOLAS DOS CONDUTORES QUE O MESMO ACOMODA
 - O CONECTOR DEVERÁ TER UM SISTEMA DE TRAVA
 - O CONECTOR DEVERÁ SER COMPOSTO POR UM ELEMENTO "C" E UMA CUNHA QUE MANTENHA A CONEXÃO ELÉTRICA EFICIENTE
 - OS CONECTORES DEVEM SER FORNECIDOS COM PASTA ANTI-ÓXIDO SUFICIENTE PARA A EXECUÇÃO DAS CONEXÕES EM ALUMÍNIO
- FABRICANTES
 - AMP OU SIMILAR

13. CINTAS PARA POSTE

- TIPOS CIRCULAR E RETANGULAR

PAÇO MUNICIPAL:
Av. Dom Lino, 831, Centro
CEP: 62.900-000
Fone: (88) 34118414

Site: www.russas.ce.gov.br

E-mail: licitapmrussas@gmail.com

NATHAN DE
MATOS
REBOUCAS:
05767829390

Assinado digitalmente por
NATHAN DE MATOS
REBOUCAS:057678
29390
Data: 2025.10.16
14:38:45-03'00'



- MATERIAL AÇO CARBONO
- ZINCAGEM IMERSÃO A QUENTE CONFORME NBR 7414 E6323 E SAE 1010 A 1020
- RESISTÊNCIA A CINTA CORRETAMENTE INSTALADA NO POSTE DEVE SUPORTAR UM ESFORÇO DE TRAÇÃO "F" DE 5000 daN NO MÍNIMO, SEM RUPTURA OU, SEM APRESENTAR UMA FLECHA RESÍDUAL SUPERIOR A 6mm QUANDO TRACIONADO COM UM ESFORÇO "F" DE 1500 daN NO MÍNIMO.
- IDENTIFICAÇÃO DEVERÁ SER GRAVADO EM CADA METADE DA CINTA, E DIMENSÕES NOMINAIS EM MM; NOS PARAFUSOS NOME OU MARCAS DO FABRICANTE
- GARANTIA O MATERIAL DEVERÁ SER GARANTIDO POR PRAZO NÃO INFERIOR A 24 (VINTE E QUATRO) MESES CONTRA QUALQUER DEFEITO DE FABRICAÇÃO OU MATÉRIA-PRIMA
- EMBALAGEM AS PEÇAS DEVERÃO SER EMBALADAS DE FORMA A ASSEGURAR SEU TRANSPORTE E MANUSEIO SEM QUE SOFRAM QUAISQUER DANOS

14. BRAÇO/SUPORTE METÁLICO PARA ILUMINAÇÃO PÚBLICA

14.1 BRAÇO CONVENCIONAL METÁLICO PARA ILUMINAÇÃO PÚBLICA

- Material: tubo de aço carbono.
- Dimensões: norma ABNT NBR 8159.
- Acabamento: a peça será zincada por imersão a quente, conforme NBR-6323 e SAE 1010 e 1020, não poderá apresentar imperfeições ou achatamento, ser isentas de rebarbas e cantos vivos.
- Características
 - Os furos de 15 e 25mm poderão tangenciar a parte interna do tubo, na parte inferior, e deve ser isentos de quinhas vivas ou rebarbas.
 - A garantia indicada na proposta, não deve ser inferior a 2 (dois) anos.

PAÇO MUNICIPAL:

Av. Dom Lino, 831, Centro

CEP: 62.900-000

Fone: (88) 34118414

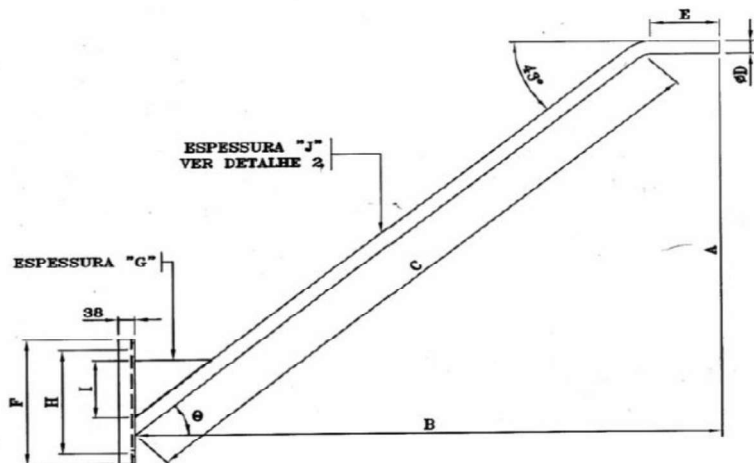
Site: www.russas.ce.gov.br

E-mail: licitapmrussas@gmail.com

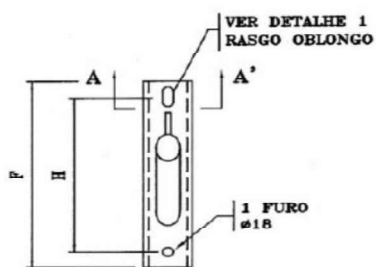
NATHAN DE MATOS
REBOUCAS: 29390
05767829390

Assinado digitalmente por
NATHAN DE MATOS
REBOUCAS:057678
29390
Data: 2025.10.16
14:38:45-03'00"

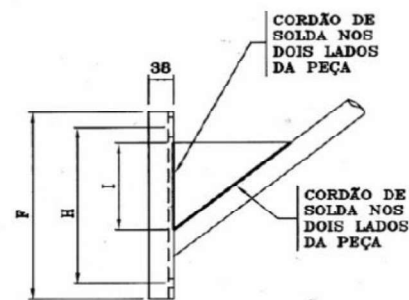
- Demais especificações conforme NBR-8159-2B e normas complementares.
- Deve ser estampada na peça a marca do fabricante.



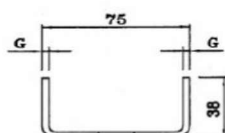
VISTA LATERAL



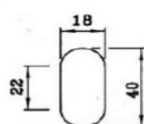
BASE DO BRAÇO
VISTA FRONTAL



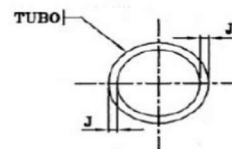
BASE DO BRAÇO
VISTA LATERAL



BASE DO BRAÇO
CORTE A-A'



DETALHE 1
RASGO OBLONGO



DETALHE 2
ESPESSURA "J"

NOTAS : 1 - PARA DEMAIS INFORMAÇÕES, CONSULTAR A FOLHA 2/2 DESTE DESENHO;
2 - DIMENSÕES EM MILÍMETROS, EXCETO ONDE INDICADO.

PAÇO MUNICIPAL:
Av. Dom Lino, 831, Centro
CEP: 62.900-000
Fone: (88) 34118414

Site: www.russas.ce.gov.br

E-mail: licitapmrussas@gmail.com

Assinado digitalmente por
NATHAN DE MATOS
REBOUCAS:057678
29390
05767829390
Data: 2025.10.16
14:38:45-03'00"

TABELA 1

| DIMENSÕES | | | | | | | | | | | | |
|-----------|-------|-------|-------|----|-----|-----|---|-----|-----|------|-----|------------|
| TIPO | A | B | C | ØD | E | F | G | H | I | J | θ | CÓDIGO |
| IP-1 | 950 | 1.100 | 1.300 | 32 | 200 | 250 | 3 | 200 | 80 | 2,00 | 52° | 8784397 |
| IP-2 | 1.210 | 1.530 | 1.800 | 48 | | 350 | 4 | 300 | 125 | 2,85 | 47° | 8784398 |
| IP-3 | 1.885 | 2.270 | 2.800 | | | 250 | 3 | 200 | 80 | 3,25 | | 8784399 |
| IP-4 | 660 | 825 | 900 | | | 250 | 3 | 200 | 80 | 2,00 | 52° | 8800544(*) |

TABELA 2

| RESISTÊNCIA À FLEXÃO | | | | | | |
|-------------------------------------|--------------------------|---------------------------|--------------------------|---------------------------|--------------------------|---------------------------|
| CARGAS APLICADAS "F" (daN) | IP1 / IP4 | | IP2 | | IP3 | |
| | FLEXA NOMINAL (mm) | FLEXA RESIDUAL (mm) | FLEXA NOMINAL (mm) | FLEXA RESIDUAL (mm) | FLEXA NOMINAL (mm) | FLEXA RESIDUAL (mm) |
| 5 | 20 | 1 | - | - | - | - |
| 10 | 30 | 2 | 20 | 1 | - | - |
| 20 | 40 | 5 | 35 | 3 | 40 | 5 |
| 30 | - | - | 50 | 5 | 60 | 7 |
| 40 | - | - | - | - | 90 | 12 |

NOTAS : 1 - MATERIAL :

- TUBO DE AÇO ABNT 1010 A 1020 COM OU SEM COSTURA;
- CHAPA EM PERFIL "U" LAMINADO OU CHAPA DE AÇO LAMINADO VIRADO(AÇO ABNT 1010 A 1020);

2 - ACABAMENTO :

- ZINCADO À QUENTE;
- O BRAÇO NÃO DEVE APRESENTAR REBARBAS, CANTOS VIVOS OU DEFORMAÇÕES;

3 - IDENTIFICAÇÃO : NA PEÇA DEVE SER ESTAMPADO DE FORMA LEGÍVEL E INDELÉVEL, NOME OU MARCA DO FABRICANTE;

4 - CARGA APLICADA : PARA EFEITO DE ENSAIOS DE RESISTÊNCIA, OS BRAÇOS NÃO DEVEM APRESENTAR FLEXAS SUPERIORES ÀS DA TABELA 2;

5 - (*) O BRAÇO DE LUMINÁRIA IP-4 DEVE SER USADO EXCLUSIVAMENTE EM SUBESTAÇÕES;

6 - ADMITE-SE UMA TOLERÂNCIA DE ±2% NAS COTAS APRESENTADAS;

7 - DIMENSÕES EM MILÍMETROS, EXCETO ONDE INDICADO.

ESPECIFICAR : BRAÇO PARA LUMINÁRIA TIPO (A), EM TUBO DE AÇO ZINCADO COM DIÂMETRO DE (B)mm E (C) DE COMPRIMENTO, CONFORME DESENHO N° 808.10.3

A - INDICAR O TIPO (IP1, IP2, IP3 ou IP4) CONFORME TABELA 1

B - INDICAR O DIÂMETRO "ØD" CONFORME O ITEM DA TABELA 1

C - INDICAR O COMPRIMENTO "C" CONFORME O ITEM DA TABELA 1

PAÇO MUNICIPAL:

Av. Dom Lino, 831, Centro

CEP: 62.900-000

Fone: (88) 34118414

Site: www.russas.ce.gov.br

E-mail: licitapmrussas@gmail.com



14.2 BRAÇO ORNAMENTAL METÁLICO P/ 01, 02, 03 E 04 LUMINÁRIAS, COM PROJEÇÃO DE 1,50 METROS – PADRÃO PREFEITURA MUN. DE RUSSAS EM TOPO DE POSTE

Conforme o padrão, especificações e logomarca da Prefeitura Municipal de RUSSAS, conforme modelo a ser repassado à contratada PELA SECRETARIA DE INFRAESTRUTURA.



FOTO MERAMENTE ILUSTRATIVA



FOTO MERAMENTE ILUSTRATIVA

PAÇO MUNICIPAL:
Av. Dom Lino, 831, Centro
CEP: 62.900-000
Fone: (88) 34118414

Site: www.russas.ce.gov.br

E-mail: licitapmrussas@gmail.com

NATHAN DE MATOS
REBOUCAS: 29390
05767829390
Assinado digitalmente por
NATHAN DE MATOS
REBOUCAS:057678
29390
Data: 2025.10.16
14:38:45-03'00'



15. REATORES

1. CARACTERÍSTICAS GERAIS

- VARIAÇÃO DE TEMPERATURA VARIACÃO DE TEMPERATURA MENOR OU IGUAL A 65°C
- FATOR DE POTÊNCIA ALTO FATOR DE POTÊNCIA – MAIOR OU IGUAL A 0,92
- TENSÃO 220V
- PERDAS (A serem especificadas no Anexo XII) REDUZIDAS E INFERIORES AOS VALORES ELETROBRÁS
- CHASSI (Esquema de ligação da luminária com Kit removível no Anexo XIII) COM KIT REMOVÍVEL OU FIXO E QUE RECEBA QUALQUER MARCA CREDENCIADA PARA UMA MESMA POTÊNCIA.
- INVÓLUCRO EM CHAPA DE AÇO CARBONO CONFORME SAE 1010 A
- TRATAMENTO DA CHAPA 1020 ZINCAGEM CLASSE B (6 IMERSÕES) RESINA POLIÉSTER
- ENCAPSULAMENTO
- TAMPA DEVE SER FIXADO AO INVÓLUCRO POR MEIO DE PARAFUSOS, DE MATERIAL RESISTENTE À CORROSÃO, POSSUIR JUNTAS DE VEDAÇÃO RESISTENTES A TEMPERATURA E INTEMPÉRIES, PERMITIR A FIXAÇÃO DE RELÉS FOTOELÉTRICOS.
- CAPACITOR QUANDO NECESSÁRIO CORRIGIR O FATOR DE POTÊNCIA, OS CAPACITORES DEVERÃO SER DE POLIPROPILENO METALIZADO E INSTALADOS DENTRO DO INVÓLUCRO, MAS EXTERNAMENTE AO ENCHIMENTO DE RESINA. DEVE SER TIPO DESCARTÁVEL, DEFORMA QUE FACILITE A SUA REPOSIÇÃO. SUA FIXAÇÃO AO INVÓLUCRO DEVE SER FEITA COM BRAÇADEIRA METÁLICA E PARAFUSOS. AS LIGAÇÕES AO CIRCUITO ELÉTRICO DEVEM SER POR MEIO DE CONECTORES TERMINAIS E EMENDAS PRÉ-ISOLADAS, TIPO DESCONNECTÁVEL. OS CAPACITORES DEVEM SER PARA 250V E SUPORTAR UMA ELEVAÇÃO DE TEMPERATURA DE 80°C EM RELAÇÃO A TEMPERATURA AMBIENTE DE 40°C
- IGNITOR QUANDO FOR NECESSÁRIO UTILIZAR IGNITORES, OS MESMOS DEVEM SER INSTALADOS DE FORMA IDÊNTICA À DOS CAPACITORES.
- GRAU DE PROTEÇÃO IP55

PAÇO MUNICIPAL:

Av. Dom Lino, 831, Centro

CEP: 62.900-000

Fone: (88) 34118414

Site: www.russas.ce.gov.br

E-mail: licitapmrussas@gmail.com

NATHAN DE
MATOS
REBOUCAS: 29390
05767829390

Assinado digitalmente por
NATHAN DE MATOS
REBOUCAS:057678
29390
Data: 2025.10.16
14:38:45-03'00'



- FATOR DE POTÊNCIA MÍNIMO 0,92 ALTO FATOR DE POTÊNCIA; (CASO NECESSÁRIO, EFETIVAR CORREÇÃO PARA ESTE VALOR)
- TENSÃO NOMINAL 220V, 60Hz
- POTÊNCIA DE ACORDO COM A LÂMPADA QUE IRÁ ACIONAR
- FORNECIMENTO O CONJUNTO REATOR, CAPACITOR, IGNITOR E LÂMPADA DEVERÁ, OBRIGATORIAMENTE, SER FORNECIDO POR UM MESMO FABRICANTE

OBS.: Conforme NBR 13593 (para lâmpadas vapor de sódio de alta pressão) e NBR 14305 (para lâmpadas a vapor metálico).

16. LÂMPADAS

| | | | | | comp. | diâmetro | |
|------------------------|-------|-----|-----------------|-----------------|-----------|----------|---------------------------------|
| Vapor de Sódio Tubular | 70 | E27 | 5.600 a 5.800 | 18.000 a 28.000 | 156 a 160 | 67 a 70 | Philips ou tecnicamente similar |
| | 100 | E40 | 9.000 | 24.000 | 210 | 46 | Philips ou tecnicamente similar |
| | 150 | E40 | 14.000 a 14.500 | 24.000 a 32.000 | 156 a 232 | 46 a 90 | Philips ou tecnicamente similar |
| | 250 | E40 | 25.000 a 27.000 | 24.000 a 32.000 | 226 a 257 | 46 a 90 | Philips ou tecnicamente similar |
| | 400 | E40 | 47.000 a 48.000 | 24.000 a 32.000 | 285 a 292 | 46 a 120 | Philips ou tecnicamente similar |
| | 1.000 | E40 | 130.000 | 24.000 a 32.000 | 285 a 390 | 65 | Philips ou tecnicamente similar |

| Tipo | Potência (W) | Base | Fluxo luminoso após 100 horas (lumens) | Dimensões Máximas (mm) | Referências |
|------|--------------|------|--|------------------------|-------------|
|------|--------------|------|--|------------------------|-------------|

PAÇO MUNICIPAL:

Av. Dom Lino, 831, Centro

CEP: 62.900-000

Fone: (88) 34118414

Site: www.russas.ce.gov.br

E-mail: licitapmrussas@gmail.com

NATHAN DE MATOS
Assinado digitalmente por NATHAN DE MATOS REBOUCAS:05767829390
Data: 2025.10.16 14:38:45-03'00"



| | | | | Comp. | Diâmetro | |
|----------------------|------|-----|--------|-------|----------|---------------------------------|
| Vapores Metálicos | 35 | G12 | 3.600 | 100 | 19 | Philips ou tecnicamente similar |
| | 70 | E27 | 7.000 | 155 | 32 | Philips ou tecnicamente similar |
| | 100 | E40 | 10.000 | 210 | 47 | Philips ou tecnicamente similar |
| | 150 | E40 | 14.500 | 210 | 47 | Philips ou tecnicamente similar |
| | 250 | E40 | 17.000 | 210 | 89 | Philips ou tecnicamente similar |
| | 400 | E40 | 31.000 | 255 | 118 | Philips ou tecnicamente similar |
| | 1000 | E40 | 88.000 | 385 | 178 | Philips ou tecnicamente similar |

Demais características conforme norma NBR 13592/96 e NBR IEC 60598-1(SOQUETE – Ensaio com a lâmpada)).

17. SUPORTE PARA LUMINÁRIAS EM TOPO DE POSTE

| | |
|-----------------------------|---|
| • MATERIAL (CORPO E BRAÇOS) | AÇO CARBONO ABNT 1010 A 1020 |
| • TRATAMENTO | GALVANIZAÇÃO POR IMERSÃO A QUENTE DE ACORDO COM A NBR 7399, 7400 E 6323 E SAE 1010 A 1020 |
| • PINTURA | ESMALTE SINTÉTICO CINZA CLARO ou outra cor designada pelos representantes legais da Prefeitura. |

Obs.: Antes da galvanização deverão ser retirados todas as rebarbas e cantos vivos das peças. Observar a NBR 12129.

PAÇO MUNICIPAL:
Av. Dom Lino, 831, Centro
CEP: 62.900-000
Fone: (88) 34118414

Site: www.russas.ce.gov.br

E-mail: licitapmrussas@gmail.com

NATHAN DE MATOS
Assinado digitalmente por
NATHAN DE MATOS
REBOUCAS:057678
29390
05767829390
Data: 2025.10.16
14:38:45-03'00'



18. PEÇAS METÁLICAS

| | |
|-------------------------|---|
| • UTILIZAÇÃO | FERRAGENS PARA SUPORTES, FIXAÇÕES EDISTRIBUIÇÃO |
| • MATERIAL | AÇO CARBONO LAMINADO |
| • PREPARO DA SUPERFÍCIE | APÓS A CONFECCÃO DAS PEÇAS E ANTES DA GALVANIZAÇÃO DEVERÃO SER RETIRADAS TODAS AS REBARBAS E CANTOS VIVOS |
| • TRATAMENTO DE CHAPA | GALVANIZAÇÃO POR IMERSÃO A QUENTE CONFORME ABNR, NBR 7414 E 6323 E SAE 1010 A 1020 |

19. LUMINÁRIAS E REFLETORES

19.1 LUMINÁRIAS CONVENCIONAIS

LUMINÁRIAS INTEGRADAS

CARACTERÍSTICAS GERAIS

| | |
|---|--|
| • TIPO 2 – CUTOFF ou SEMI CUTOFF (ENSAIO DE CLASSIFICAÇÃO FOTOMÉTRICA) | – MÉDIA E LONGA (DISTRIBUIÇÃO DAS INTENSIDADES LUMINOSAS) |
| • TEMPERATURA - ENSAIO TÉRMICO | – 40°C AMBIENTE E 85°C COMPARTIMENTO = 125°C |
| • IMPACTO | – IK 08 OU 09 |
| • VIBRAÇÃO – ENSAIAR COM A LÂMPADA | – 10 A 55 HERZ A CADA MEIA HORA EM QUALQUER POSIÇÃO |
| • GRAU DE PROTEÇÃO | – IP 66 (CORPO ÓPTICO) E MÍNIMO DE 34 PARA O ALOJAMENTO |
| • PORTA LÂMPADA- ENSAIO DE CHOQUE ELÉTRICO, ACRÉSCIMO DE TENSÃO NOS TERMINAIS DA LÂMPADA E VIBRAÇÃO COM A LÂMPADA | – PARTES NÃO CONDUTORAS EM PORCELANA VITRIFICADA – CASQUILHO ALTO – SISTEMA DE TRAVAMENTO LATERAL COM ARAME |

PAÇO MUNICIPAL:

Av. Dom Lino, 831, Centro

CEP: 62.900-000

Fone: (88) 34118414

Site: www.russas.ce.gov.br

E-mail: licitapmrussas@gmail.com

NATHAN DE MATOS
Assinado digitalmente por
NATHAN DE MATOS
REBOUCAS:057678
29390
05767829390
Data: 2025.10.16
14:38:45-03'00'



| | |
|--|--|
| ALOJADA. | DE AÇO INOX – CONTATOS DE BRONZE FOSFOROSO, LATÃO OU AÇO INOXIDÁVEL – CONTATO CENTRAL EM LATÃO NIQUELADO TIPO PARAFUSO COM MOLA |
| • CABOS/CONDUTORES | OS CABOS DE LIGAÇÃO DOS EQUIPAMENTOS INTERNOS À LUMINÁRIA DEVEM SER DE COBRE, FLEXÍVEIS, BITOLA MÍNIMA 1,5mm ² , CLASSE DE ISOLAÇÃO 450/750V |
| • IDENTIFICAÇÃO | A MARCA E O MODELO DA LUMINÁRIA, DATA DE FABRICAÇÃO NO MÍNIMO, DEVEM SER GRAVADOS NO CORPO DE FORMA INDELEVEL |
| • RESISTÊNCIA MECÂNICA AO VENTO | > 100Km/h |
| • ACABAMENTO | TODAS AS PEÇAS METÁLICAS ISENTAS DE REBARBAS, NÃO ENERGIZADAS DEVERÃO RECEBER TRATAMENTO ANTI CORROSIVO |
| • CORPO | LIGA DE ALUMINIO INJETADA A ALTA PRESSÃO COM PINTURA ELETROSTÁTICA COR CINZA CLARA, OU BRANCO (PÉTALAS E LUMINÁRIAS) E COR MARROM ESCURO OU CINZA (PROJETORES) |
| • REFLETOR | CHAPA DE ALUMINIO PUREZA MÍNIMA DE 85% COM POLIMENTO QUÍMICO E ANODIZAÇÃO MÍNIMA |
| • REFRATOR | VIDRO TEMPERADO OU POLICARBONATO PLANOS, COLADOS AO REFLETOR COM JUNTA DE VEDAÇÃO EM MATERIAL NÃO DEGRADÁVEL TIPO POLISILOXANO OU SIMILAR EQUIVALENTE |
| • GARANTIA | MÍNIMA: 05 (CINCO) ANOS |
| • RENDIMENTO LUMINOTÉCNICO | SUPERIOR A 79% |

PAÇO MUNICIPAL:
Av. Dom Lino, 831, Centro
CEP: 62.900-000
Fone: (88) 34118414

Site: www.russas.ce.gov.br

E-mail: licitapmrussas@gmail.com

NATHAN DE
MATOS
REBOUCAS:
05767829390

Assinado digitalmente por
NATHAN DE MATOS
REBOUCAS:057678
29390
Data: 2025.10.16
14:38:45-03'00"



OBS.: LEVAR EM CONSIDERAÇÃO A ALTURA ÚTIL DA POSTEAÇÃO E O PESO MÁXIMO DA LUMINÁRIA (20 KG +/- 5%).

A LUMINÁRIA DEVERA POSSUIR:

- 1-Sistema de proteção contra queda do corpo inferior e limitação de abertura através de cabos de aço inoxidável;
- 2-Focalizador devidamente identificado para todas as potências de lâmpadas utilizáveis;
- 3-Aterramento entre o corpo superior e inferior;
- 4-Permitir regulagem de ângulo de inclinação de +/- 5° através de dispositivo angulador, impossibilitando o acesso ao parafuso de regulagem externamente.

| ITEM | TIPO | LÂMP. | POT. | MAT | GR DE PROT. | SOQ | ACESSÓRIOS | REFERÊNCIAS |
|------|---------|--|------|---|-------------|-----|---|---|
| 1 | Fechada | Vapor de sódio tubular ou Vapor Metálico tubular | 400W | Corpo em alumínio injetado com pintura eletrostática cinza, lente em vidro temperado ou corpo em polipropileno com proteção para raios UV | IP66 | E40 | Corpo com espaço para alojamento dos equipamentos auxiliares da luminária | AMBAR 3 da Schreder ou produto tecnicamente equivalente |
| 2 | Fechada | Vapor de sódio tubular ou Vapor Metálico tubular | 250W | Corpo em alumínio com pintura eletrostática cinza, lente em vidro temperado | IP66 | E40 | Corpo com espaço para alojamento dos equipamentos auxiliares da luminária | BETA da Tecnowatt produto tecnicamente equivalente |

PAÇO MUNICIPAL:
Av. Dom Lino, 831, Centro
CEP: 62.900-000
Fone: (88) 34118414

Site: www.russas.ce.gov.br

E-mail: licitapmrussas@gmail.com

NATHAN DE MATOS
Assinado digitalmente por
NATHAN DE MATOS
REBOUCAS:057678
29390
05767829390
Data: 2025.10.16
14:38:45-03'00"



| | | | | | | | | |
|---|---------|--|------|---|------|-----|---|--|
| | | | | ou corpo em polipropileno com proteção para raios UV | | | | |
| 3 | Fechada | Vapor de sódio tubular ou Vapor Metálico tubular | 150W | Corpo em alumínio com pintura eletrostática cinza, lente em vidro temperado ou corpo em polipropileno com proteção para raios UV | IP66 | E40 | Corpo com espaço para alojamento dos equipamentos auxiliares da luminária | Alpha da Tecnowatt ou produto tecnicamente equivalente |
| 4 | Fechada | Vapor de sódio tubular ou Vapor Metálico tubular | 100W | Corpo em alumínio com pintura eletrostática cinza, lente em vidro temperado Standard ou corpo em polipropileno com proteção para raios UV | IP66 | E27 | Corpo com espaço para alojamento dos equipamentos auxiliares da luminária | Alpha da Tecnowatt ou produto tecnicamente equivalente |

| | | | | | | | | |
|---|---------|------------------------|-----|---|------|-----|---|--|
| 5 | Fechada | Vapor de sódio tubular | 70W | Corpo em alumínio com pintura eletrostática | IP66 | E27 | Corpo com espaço para alojamento dos equipamentos auxiliares da luminária | Alpha da Tecnowatt ou produto tecnicamente equivalente |
|---|---------|------------------------|-----|---|------|-----|---|--|

PAÇO MUNICIPAL:

Av. Dom Lino, 831, Centro

CEP: 62.900-000

Fone: (88) 34118414

Site: www.russas.ce.gov.br

E-mail: licitapmrussas@gmail.com

NATHAN DE MATOS
REBOUCAS: 29390
05767829390

Assinado digitalmente por
NATHAN DE MATOS
REBOUCAS:057678
29390
Data: 2025.10.16
14:38:45-03'00"



| | | | | | | | | |
|---|------------|--|------------|---|------|------------|--|--|
| | | ar ou Vapor Metálico tubular | | ca cinza, lente em vidro temperado Standard ou corpo em polipropileno com proteção para raios UV | | | | |
| 6 | Decorativa | Vapor de sódio tubular ou Vapor Metálico tubular | 70 – 250 W | Corpo em alumínio com pintura eletrostática cinza, refletor superior de alumínio polido quimicamente anodizado e selado | IP65 | E27 ou E40 | Incorporados internamente à luminária. | FO5 da Tecnowatt ou produto tecnicamente equivalente |

19.2 LUMINÁRIAS COM TECNOLOGIA LED

- Corpo de alumínio injetado a alta pressão ou equivalente. Como alternativa o corpo poderá ser ainda de alumínio estruturado;
- Pintura eletrostática na cor cinza e resistente a ação climática, inclusive corrosão;

PAÇO MUNICIPAL:

Av. Dom Lino, 831, Centro

CEP: 62.900-000

Fone: (88) 34118414

Site: www.russas.ce.gov.br

E-mail: licitapmrussas@gmail.com



- c) Os dissipadores de calor do conjunto, circuitos e LEDs devem ser de alumínio. É vedado o uso de ventiladores, bombas ou líquido de arrefecimento. Os dissipadores devem ser projetados de forma a não acumular detritos, pois, caso contrário, podem prejudicar a dissipação térmica ao longo da vida útil da luminária;
- d) Em caso de Falha de um LED, os módulos LED e o driver deverão permitir o funcionamento dos demais LEDs;
- e) Todo equipamento auxiliar assim como a fonte de alimentação (driver), as conexões e o protetor contra surtos devem ser instalados internamente na luminária e ainda serem substituíveis;
- f) Devem possuir encaixes para possibilitar fixação em braço com diâmetros variáveis de 48 mm a 64 mm;
- g) As luminárias deverão ser fornecidas completamente montadas pelo fabricante, incluindo todos os componentes e acessórios prontos para serem instaladas na rede de iluminação pública, para operação em tensão AC entre 100 e 240 V, frequência de 50/60 Hz, suporta a tolerância de tensão estabelecida pela ANEEL;
- h) Deverá ser fornecida com Dispositivo Protetor de Surto de tensão (DPS) capaz de suportar impulsos de tensão de pico de 10KV;
- i) Deverá ter vida útil mínima de 50.000 (cinquenta mil) horas;
- j) O conjunto deverá ser apropriado para trabalhar em temperaturas ambientes compreendidas entre - 5°C e +50°C;
- k) Todos os modelos de luminárias públicas viárias ofertadas devem ser da mesma marca e mesmo fabricante, mantendo aparência de cor, formato, tecnologia e design uniformizado. Desta forma, assegura-se a unificação do visual da iluminação pública do Município, e otimizam-se os custos relacionados com a garantia dos produtos, gestão de sobressalentes;
- l) Chip LED Samsung (L70 \geq 54 mil horas) ou similar;

PAÇO MUNICIPAL:

Av. Dom Lino, 831, Centro

CEP: 62.900-000

Fone: (88) 34118414

Site: www.russas.ce.gov.br

E-mail: licitapmrussas@gmail.com



- m) Corpo em alumínio com aletas nos dois lados da luminária que garante uma excelente dissipação de calor e evita o acúmulo de água da chuva ou poeira;
- n) Ajuste do ângulo de montagem em até 5º através dos parafusos de fixação;
- o) Classe de isolamento: classe II;
- p) Resistente a impacto mecânico IK-09;
- q) Lente em polimetilmetacrilato (PMMA);
- r) Não emitir raios UV (ultravioleta) e nem IV (infravermelho);
- s) Possuir Etiqueta Nacional de Conservação de Energia (ENCE) classificação "A";
- t) **Garantia de fábrica de 05 (cinco) anos;**
- t) **Atender aos requisitos da Portaria INMETRO 62/2022.**

Potências previstas na Planilha de Orçamentária Básica (Anexo I.A):

| | |
|--------|---|
| 3.34 | SERVIÇO DE EFICIENTIZAÇÃO DO SISTEMA DE IP COM INSTALAÇÃO OU SUBSTITUIÇÃO POR LUMINÁRIA VIÁRIA COM TECNOLOGIA LED EM BRAÇOS OU SUPORTES EM TOPO DE POSTE (SEM FORNECIMENTO DO BRAÇO OU SUPORTE) COM FORNECIMENTO DE MÃO DE OBRA, DE MATERIAIS E DE EQUIPAMENTOS |
| 3.34.1 | LUMINÁRIA LED TIPO IP - 50W COM CERTIFICAÇÃO PORTARIA 62/2022 DO INMETRO, INCLUSO BASE PARA RELÉ TELEGESTÃO 7PIN |
| 3.34.2 | LUMINÁRIA LED TIPO IP - 100W COM CERTIFICAÇÃO PORTARIA 62/2022 DO INMETRO, INCLUSOS BASE PARA RELÉ TELEGESTÃO 7PIN |
| 3.34.3 | LUMINÁRIA LED TIPO IP - 150W COM CERTIFICAÇÃO PORTARIA 62/2022 DO INMETRO, INCLUSOS BASE PARA RELÉ TELEGESTÃO 7PIN |
| 3.34.4 | LUMINÁRIA LED TIPO IP - 200W COM CERTIFICAÇÃO PORTARIA 62/2022 DO INMETRO, INCLUSOS BASE PARA RELÉ TELEGESTÃO 7PIN |

PAÇO MUNICIPAL:

Av. Dom Lino, 831, Centro

CEP: 62.900-000

Fone: (88) 34118414

Site: www.russas.ce.gov.br

E-mail: licitapmrussas@gmail.com

NATHAN DE
MATOS
REBOUCAS:
05767829390

Assinado digitalmente por
NATHAN DE MATOS
REBOUCAS:057678
29390
Data: 2025.10.16
14:38:45-03'00'

| CARACTERÍSTICAS LUMINÁRIAS COM TECNOLOGIA LED POR POTÊNCIA | |
|---|---|
| 3.34.1 | LUMINARIA EM LED P/ ILUMINAÇÃO PÚBLICA LED SMD AUTOVOLT 50 W, 5.000 K, IP-66, IRC 70, FP>0,95, 160LM/W,8.000 LM E 54.000H, COM BASE PARA RELÉ 7 PINOS, DIMERIZÁVEL, MODELO GL421 G-LIGHT OU SIMILAR. |
| 3.34.2 | LUMINARIA EM LED P/ ILUMINAÇÃO PÚBLICA LED SMD AUTOVOLT 100 W, 5.000 K, IP-66, IRC 70, FP>0,95, 170LM/W,16.0000 LM E 54.000H, COM BASE PARA RELÉ 7 PINOS, DIMERIZÁVEL, MODELO GL421 G-LIGHT OU SIMILAR. |
| 3.34.3 | LUMINARIA EM LED P/ ILUMINAÇÃO PÚBLICA LED SMD AUTOVOLT 150 W, 5.000 K, IP-66, IRC 70, FP>0,95, 160LM/W,24.0000 LM E 54.000H, COM BASE PARA RELÉ 7 PINOS, DIMERIZÁVEL, MODELO GL421 G-LIGHT OU SIMILAR. |
| 3.34.4 | LUMINARIA EM LED P/ ILUMINAÇÃO PÚBLICA LED SMD AUTOVOLT 200W, 5.000 K, IP-66, IRC 70, FP>0,95, 160LM/W,24.0000 LM E 32.000H, COM BASE PARA RELÉ 7 PINOS, DIMERIZÁVEL, MODELO GL421 G-LIGHT OU SIMILAR. |

19.3 REFLETOR C/ TECNOLOGIA LED – Características Gerais por Potência.

Potência de 50W, 100W, 150W, 200W, 300W e 500W:

- Todos os refletores com tecnologia LED devem possuir as características de qualidade técnica mínima aqui indicadas:

- a) Corpo de alumínio injetado a alta pressão ou equivalente. Como alternativa o corpo poderá ser ainda de alumínio extrudado;
- b) O refletor deve possuir suporte de montagem com ajuste angular de inclinação;
- c) Deve poder operar com tensão de entrada em AC entre 100V e 240V, na frequência de 60 Hz, suportando a tolerância de tensão estabelecida pela ANEEL;
- d) Devem possuir Grau de Proteção IP65 ou superior;

PAÇO MUNICIPAL:

Av. Dom Lino, 831, Centro

CEP: 62.900-000

Fone: (88) 34118414

Site: www.russas.ce.gov.br

E-mail: licitapmrussas@gmail.com



e) A vida útil do refletor, a uma média de tempo de operação de 12 (doze) horas por noite, à temperatura ambiente de 40 °C, não deve ser inferior a 25.000 horas de operação;

f) Garantia de fábrica de 02 (dois) anos.

- Todos os modelos de refletores ofertados nesta potência devem ser da mesma marca e mesmo fabricante, mantendo aparência de cor, formato, tecnologia e design uniformizado. Desta forma, assegura-se a unificação do visual da iluminação pública do Município, e otimizam-se os custos relacionados com a garantia dos produtos e gestão de sobressalentes

PAÇO MUNICIPAL:

Av. Dom Lino, 831, Centro

CEP: 62.900-000

Fone: (88) 34118414

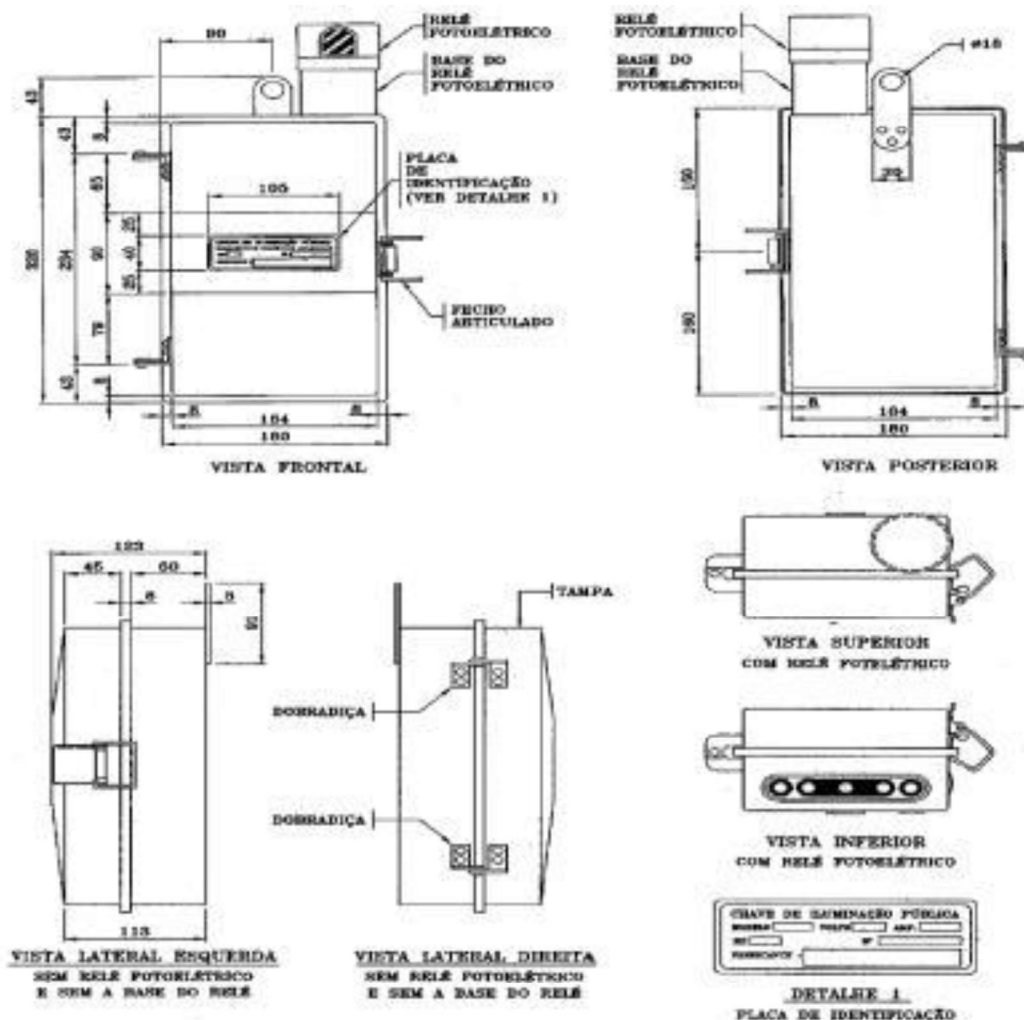
Site: www.russas.ce.gov.br

E-mail: licitapmrussas@gmail.com

**NATHAN DE
MATOS**
REBOUCAS: 29390
05767829390

Assinado
digitalmente por
NATHAN DE MATOS
REBOUCAS:057678
29390
Data: 2025.10.16
14:38:45-03'00'

20. CHAVE MAGNÉTICA PARA ILUMINAÇÃO PÚBLICA (01 x 30A e 02 x 60A)



NOTAS : 1 - ADMITE-SE UMA TOLERÂNCIA DE $\pm 0,2$ NAS COTAS APRESENTADAS ;
2 - DIMENSÕES EM MILÍMETROS.

PAÇO MUNICIPAL:

Av. Dom Lino, 831, Centro

CEP: 62.900-000

Fone: (88) 34118414

Site: www.russas.ce.gov.br

E-mail: licitapmrussas@gmail.com

Assinado digitalmente por
NATHAN DE MATOS REBOUCAS:05767829390
Data: 2025.10.16 14:38:45-03'00"



TABELA 1

| CARACTERÍSTICAS ELÉTRICAS | | | | | | |
|---------------------------|--------------------|----------------------|-----------------|---------------------------------|---|---------|
| ITEM | TENSÃO NOMINAL (V) | CORRENTE NOMINAL (A) | NÚMERO DE PÓLOS | TENSÃO NA BOBINA DE COMANDO (V) | CAPACIDADE DE RUPTURA DO DISJUNTOR DE PROTEÇÃO (kA) | CÓDIGO |
| 1 | 220 | 2x60 | 2 | 180 A 250 | 5 | 4543960 |

- NOTAS :
- 1 - O INVÓLUCRO EXTERNO DA CHAVE DEVE SER DE ALUMÍNIO OU DE POLICARBONATO ESTABILIZADO CONTRA RADIAÇÕES ULTRA-VIOLETAS, RESISTENTE A CHOQUES MECÂNICOS, CORROSÃO E INTEMPÉRIES.
 - 2 - A BASE DE MONTAGEM DA CHAVE DEVE SER DE RESINA FENÓLICA, TIPO BAQUELITE, DE ALTA RESISTÊNCIA MECÂNICA E GRANDE PODER ISOLANTE.
 - 3 - O SUPORTE DE FIXAÇÃO DA CHAVE DEVE SER DE AÇO ZINCADO OU DE DURALUMÍNIO, RESISTENTE À CORROSÃO E A CHOQUES TÉRMICOS E MECÂNICOS.
 - 4 - OS CONTATOS DE CARGA DA CHAVE DEVEM SER NF, SENDO DE LIGA DE PRATA E ÓXIDO DE CÁDMIO.
 - 5 - O RELÉ FOTOLÉTRICO, CUJOS CONTATOS SÃO NA, DEVE SER ACOPLADO ELÉTRICA E MECANICAMENTE EM TOMADA PADRÃO, PARTE INTEGRANTE DA CHAVE OU BASE PADRÃO QUE SERÁ FIXADA À CHAVE.
 - 6 - OS TERMINAIS DA CHAVE DEVEM SER DE BRONZE, LATÃO OU COBRE ELETROLÍTICO. OS PARAFUSOS DOS TERMINAIS DEVEM SER DE LATÃO.
 - 7 - OS CABOS DE LIGAÇÃO DA CHAVE À REDE DEVEM SER DE COBRE COM ISOLAÇÃO EM PVC, TIPO BWF, PARA 750V:
 - NEUTRO (BRANCO) : 1600±50mm DE COMPRIMENTO E 1,5mm² DE SEÇÃO;
 - FASE (PRETO) : 1400±50mm DE COMPRIMENTO E 10mm² DE SEÇÃO;
 - CONTROLE(VERMELHO) : 600±25mm DE COMPRIMENTO E 10mm² DE SEÇÃO.
 - 8 - AS PARTES EXTERNAS JUSTAPOSTAS DA CHAVE DEVEM POSSUIR VEDAÇÃO ADEQUADA E PERMITIR SUA ABERTURA SEM DANOS.
 - 9 - A CHAVE DEVE TER MARCADA NO SEU INVÓLUCRO, NA PARTE FRONTAL, NO MÍNIMO, AS SEGUINTESS INFORMAÇÕES:
 - NOME OU MARCA DO FABRICANTE;
 - TENSÃO NOMINAL DE OPERAÇÃO;
 - CORRENTE NOMINAL EM AMPÉRES;
 - TIPO DE CONTATO DA CHAVE (NF) E DO RELÉ (NA);
 - CÓDIGO DE CORES DOS CONDUTORES;
 - MÊS E ANO DE FABRICAÇÃO.
 - 10 - A PROTEÇÃO DA CAIXA DEVE SER FEITA POR MEIO DE DOIS DISJUNTORES DE 60 AMPÉRES CADA UM.
 - 11 - ADMITE-SE UMA TOLERÂNCIA DE ±2% NAS COTAS INDICADAS.
 - 12 - DIMENSÕES EM MILÍMETROS.

ESPECIFICAR : CHAVE MAGNÉTICA PARA ILUMINAÇÃO PÚBLICA, 220V, 2x60A, 5kA, TIPO NF, 2 PÓLOS, CONFORME O DESENHO N° 603.01.2

PAÇO MUNICIPAL:

Av. Dom Lino, 831, Centro

CEP: 62.900-000

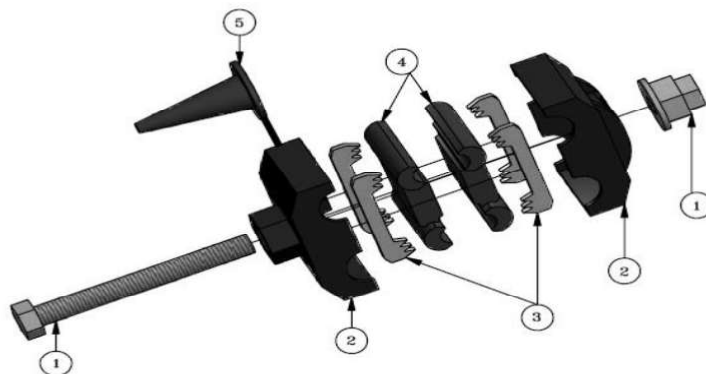
Fone: (88) 34118414

Site: www.russas.ce.gov.br

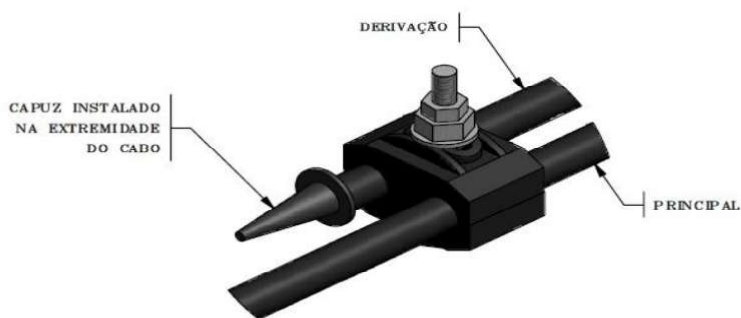
E-mail: licitapmrussas@gmail.com

NATHAN DE MATOS REBOUCAS
Assinado digitalmente por NATHAN DE MATOS REBOUCAS:05767829390
Data: 2025.10.16 14:38:45-03'00"

21. CONECTOR PERFORANTE ISOLADO



VISTA EXPLODIDA



VISTA PERSPECTIVA MONTADO

LEGENDA:

- ① PORCA OU PARAFUSO FUSÍVEL
- ② CORPO EM MATERIAL SINTÉTICO
- ③ CONTATOS PREFURANTES EM BRONZE ESTANHADO
- ④ MATERIAL SELADOR DE BORRACHA SINTÉTICA
- ⑤ CAPUZ SELADOR EM MATERIAL SINTÉTICO

NOTA: 1 - PARA DEMAIS INFORMAÇÕES CONSULTAR FOLHA 2/4, 3/4, 4/4 DESTE DESENHO;
2 - O DESENHO É MERAMENTE ILUSTRATIVO. O FABRICANTE DEVE FORNECER CONFORME O DESENHO E, O MODELO, APROVADO PELA COELCE.

PAÇO MUNICIPAL:
Av. Dom Lino, 831, Centro
CEP: 62.900-000
Fone: (88) 34118414
Site: www.russas.ce.gov.br

E-mail: licitapmrussas@gmail.com

NATHAN DE MATOS
Assinado digitalmente por
NATHAN DE MATOS
REBOUCAS:057678
29390
05767829390
Data: 2025.10.16
14:38:45-03'00"



TABELA 1

| ITEM | SEÇÃO DO CABO (mm ²) | | CÓDIGO |
|------|----------------------------------|----------------|---------|
| | PRINCIPAL - AL | DERIVAÇÃO - AL | |
| 1 | 16 - 95 | 4 - 35 | 6770858 |
| 2 | 25 - 120 | 25 - 120 | 6770860 |
| 3 | 50 - 150 | 50 - 150 | 6770861 |

TABELA 2

| ITEM | SEÇÃO DO CABO (mm ²) | | CÓDIGO |
|------|----------------------------------|-----------------------|---------|
| | PRINCIPAL - CU | DERIVAÇÃO - (AL - CU) | |
| 1 | 16 - 95 | 4 - 35 | 6773246 |
| 2 | 25 - 120 | 25 - 120 | 6773232 |

NOTAS: 1 - MATERIAL:

- 1.1 - OS CONECTORES PARA CABOS DE ALUMÍNIO, INDICADOS NA TABELA 1, DEVEM POSSUIR PARAFUSOS, PORCAS E ARRUELAS EM AÇO ZINCADO A QUENTE, AÇO INOXIDÁVEL (316L) OU BRONZE FOSFOROSO. OS CONTATOS PERFURANTES DEVEM SER EM BRONZE ESTANHADO;
- 1.2 - OS CONECTORES PARA CABOS DE COBRE, INDICADOS NA TABELA 2, DEVEM POSSUIR PARAFUSOS, PORCAS E ARRUELAS EM, AÇO INOXIDÁVEL (316L) OU BRONZE FOSFOROSO. OS CONTATOS PERFURANTES DEVEM SER EM BRONZE ESTANHADO.

2 - CARACTERÍSTICAS CONSTRUTIVAS:

- 2.1 - O CONECTOR É COMPOSTO DE DOIS CORPOS ISOLADOS DE MATERIAL SINTÉTICO, COM CONTATOS ELÉTRICOS PERFURANTES, UNIDOS POR UMA PORCA OU PARAFUSO CABEÇA FUSÍVEL TORQUIMÉTRICA, QUE SE ROMPE AO ALCANÇAR O TORQUE ADEQUADO PARA O CORRETO AJUSTE DO CONECTOR;
- 2.2 - OS CONTATOS PERFURANTES DEVEM TER EM SUA SUPERFÍCIE UM COMPOSTO ANTI-OXÍDIO E SEREM ENVOLVIDOS POR UM MATERIAL SELADOR DE BORRACHA SINTÉTICA, QUE AO SER COMPRIMIDA DURANTE A MONTAGEM, GARANTA A VEDAÇÃO DA CONEXÃO;
- 2.3 - OS COMPONENTES DEVEM FORMAR UM ÚNICO CONJUNTO, DE MODO QUE PARA A SUA INSTALAÇÃO SEJA NECESSÁRIO O EMPREGO DE APENAS UMA FERRAMENTA COMUM (CHAVE DE BOCA TIPO ANEL) APLICADA NO PARAFUSO OU PORCA DE AJUSTE;
- 2.4 - O CONECTOR DEVE DISPOR DE UM CAPUZ SELADOR PARA A EXTREMIDADE LIVRE DO CONDUTOR DE DERIVAÇÃO, POSSÍVEL DE MONTAGEM DE UM LADO OU DE OUTRO. O CAPUZ DEVE PERMITIR A VEDAÇÃO PARA TODAS AS SEÇÕES DOS CONDUTORES AO QUAL O CONECTOR SE APLICA.

3 - CONDIÇÕES GERAIS:

- 3.1 - OS CONECTORES INDICADOS NA TABELA 1 DEVEM SER UTILIZADOS EM REDES DE BAIXA TENSÃO, PARA CONEXÕES ENTRE CABOS PRÉ-REUNIDOS DE ALUMÍNIO ISOLADO (PRINCIPAL) E CABOS PRÉ-REUNIDOS DE ALUMÍNIO ISOLADO (DERIVAÇÃO);
- 3.2 - OS CONECTORES INDICADOS NA TABELA 2 DEVEM SER UTILIZADOS EM REDES DE BAIXA TENSÃO, PARA CONEXÕES DE CABOS DE COBRE PRÉ-REUNIDOS ISOLADOS (PRINCIPAL) COM CABOS DE COBRE PRÉ-REUNIDOS ISOLADOS (DERIVAÇÃO) OU CABOS DE COBRE (PRINCIPAL) COM CABOS DE ALUMÍNIO (DERIVAÇÃO).

PAÇO MUNICIPAL:

Av. Dom Lino, 831, Centro

CEP: 62.900-000

Fone: (88) 34118414

Site: www.russas.ce.gov.br

E-mail: licitapmrussas@gmail.com

NATHAN DE MATOS
Assinado digitalmente por
NATHAN DE MATOS
REBOUCAS:057678
29390
05767829390
Data: 2025.10.16
14:38:45-03'00"



4 - ENSAIOS:

- 4.1 - ENSAIOS DE TIPO: O FABRICANTE DEVE EFETUAR OS ENSAIOS DE TIPO INDICADOS A SEGUIR PARA CADA MODELO, SOBRE UNIDADES IDÊNTICAS ÀS OFERECIDAS, E APRESENTAR OS CORRESPONDENTES RELATÓRIOS. OS ENSAIOS DEVEM SER EFETUADOS COM BASE NAS METODOLOGIAS OU NORMAS EQUIVALENTES ÀS INDICADAS, RESERVANDO-SE À COELCE O DIREITO DE ACEITAR OU NÃO OS RELATÓRIOS E OS SEUS RESULTADOS;
- 4.1.1 - ENSAIOS MECÂNICOS:
- VERIFICAÇÃO DO TORQUE DE APERTO DA CABEÇA FUSÍVEL;
 - ESFORÇO DE TRACÇÃO SOBRE OS CONDUTORES.
- 4.1.2 - ENSAIO DE CICLOS TÉRMICOS: SÃO EFETUADOS UM MÍNIMO DE 200 CICLOS COM MEDIÇÃO PERIÓDICA DE TEMPERATURA E RESISTÊNCIA ÔHMICA;
- 4.1.3 - ENSAIO DE TENSÃO APLICADA COM IMERSÃO EM ÁGUA: É APLICADO COM UMA TENSÃO MÍNIMA DE 4kV;
- 4.1.4 - ENSAIO DE ENVELHECIMENTO ARTIFICIAL: SÃO EFETUADOS CICLOS COMBINADOS DE RADIAÇÃO ULTRAVIOLETA E ASPERSÃO DE ÁGUA, COM UM TEMPO DE EXPOSIÇÃO MÍNIMO DE 600 HORAS.
- 4.2 - ENSAIOS DE RECEBIMENTO: DE CADA REMESSA SÃO REALIZADOS ENSAIOS E INSPEÇÃO DE RECEBIMENTO, SEGUNDO OS CRITÉRIOS DE AMOSTRAGEM, ACEITAÇÃO E REJEIÇÃO PREVISTOS NA NBR-5426, SEGUNDO O SEGUINTE ESQUEMA:
- NÍVEL DE INSPEÇÃO: GERAL 1
 - PLANO DE AMOSTRAGEM: DUPLO NORMAL
 - NQA (NÍVEL DE QUALIDADE ACEITÁVEL): 1,5
 - VERIFICAÇÃO EM 10% DA AMOSTRAGEM: SOMENTE PARA OS ITENS 4.2.1 A 4.2.5
- 4.2.1 - VERIFICAÇÃO VISUAL E DIMENSIONAL: SÃO VERIFICADAS AS DIMENSÕES, O ACABAMENTO DO CONJUNTO E DE SUAS PARTES CONSTRUTIVAS, BEM COMO AS MARCAÇÕES E A EMBALAGEM;
- 4.2.2 - ENSAIO MECÂNICO: É VERIFICADO SE O TORQUE DE NOMINAL DE 10N.m É SUFICIENTE PARA QUE OS CONTATOS PERFURANTES PERFUREM A ISOLAÇÃO DO CABO E ENTREM EM CONTATO COM O CONDUTOR QUEBRANDO A CABEÇA FUSÍVEL COM O CORRETO APERTO DO CABO;
- 4.2.3 - ENSAIO DE TENSÃO APLICADA COM IMERSÃO EM ÁGUA: É REALIZADO SEGUNDO O ITEM 4.1.3, E DE ACORDO COM A NORMA UTILIZADA PELO FABRICANTE;
- 4.2.4 - ENSAIO DE RESISTÊNCIA ELÉTRICA: DEVEM SER COMPARADAS AS RESISTÊNCIAS ELÉTRICAS DE UMA PARTE CONTÍNUA DO CONDUTOR E DE UM CONJUNTO FORMADO POR DUAS PARTES DO MESMO CONDUTOR LIGADAS PELO CONECTOR SOB ENSAIO, DE MESMO COMPRIMENTO TOTAL, TENDO CADA UMA O COMPRIMENTO "L" DE ACORDO COM A ÁREA DE SEÇÃO RETA DO CONDUTOR. OS CONDUTORES UTILIZADOS NESTE ENSAIO DEVEM POSSUIR SEÇÕES INDICADAS NAS TABELAS 1 E 2;
- 4.2.5 - ENSAIO DE CONDUTIVIDADE DE LIGA METÁLICA: A MEDIÇÃO DA CONDUTIVIDADE ELÉTRICA DA LIGA METÁLICA DA PARTE ELETRICAMENTE ATIVA DO CONECTOR DEVE SER REALIZADA CONFORME A NORMA APRESENTADA PELO FABRICANTE.
- 5 - IDENTIFICAÇÃO: NO CONECTOR DEVE ESTAR GRAVADO DE MODO LEGÍVEL E INDELÉVEL:
- O NOME OU A MARCA DO FABRICANTE;
 - SEÇÕES DOS CONDUTORES (PRINCIPAL E DERIVAÇÃO);
 - TORQUE DE AJUSTE (NA CABEÇA DO PARAFUSO OU NA PORCA);
 - DATA DE FABRICAÇÃO (MÊS E ANO).

PAÇO MUNICIPAL:
Av. Dom Lino, 831, Centro
CEP: 62.900-000
Fone: (88) 34118414
Site: www.russas.ce.gov.br

E-mail: licitapmrussas@gmail.com

NATHAN DE MATOS REBOUCAS:
Assinado digitalmente por NATHAN DE MATOS REBOUCAS:05767829390
Data: 2025.10.16 14:38:45-03'00"



6 - EMBALAGEM:

- 6.1 - CADA CONECTOR, COMPLETO E MONTADO, DEVE SER EMBALADO INDIVIDUALMENTE COM SACOS DE POLIETILENO DE ESPESSURA DE 50 MICRÔMETROS;
- 6.2 - CADA SACO DEVE SER ADEQUADAMENTE IDENTIFICADO, CONFORME O ITEM 5;
- 6.3 - OS CONECTORES ACONDICIONADOS CONFORME OS ITENS 6.1 E 6.2 DEVEM SER EMBALADOS EM CAIXAS DE PAPELÃO CORRUGADO CONTENDO NO MÁXIMO 150 UNIDADES;
- 6.4 - CADA CAIXA DEVE TER IDENTIFICAÇÃO EXTERNA COM, NO MÍNIMO, AS SEGUINTE INFORMações:
 - O NOME OU A MARCA DO FABRICANTE;
 - TIPO E REFERÊNCIA DO CONECTOR;
 - QUANTIDADE DE PEÇAS;
 - NÚMERO DO PEDIDO DE COMPRA-PC;
 - MASSA BRUTA E LÍQUIDA EM kg;
 - DESTINAÇÃO E LOCAL DE ENTREGA.

7 - DOCUMENTAÇÃO PARA PROPOSTA O FABRICANTE DEVE APRESENTAR AS INFORMAÇÕES ABAIXO PARA A CONSIDERAÇÃO DE SUA PROPOSTA:

- AMOSTRA DO CONECTOR OFERTADO (NO CASO DE NÃO ESTAR HOMOLOGADO);
- RELATÓRIOS DE ENSAIOS DE TIPO EM UNIDADE PROTÓTIPO;
- PROJETO OU CATÁLOGO DESCRITIVO COM DIMENSÕES E MATERIAIS DOS COMPONENTES;
- CÓPIAS DAS NORMAS UTILIZADAS, TRADUZIDAS PARA O PORTUGUÊS;
- RELAÇÃO DE FORNECEDORES PARA OUTRAS CONCESSIONÁRIAS (NO CASO DE NÃO ESTAR HOMOLOGADO).

8 - NORMAS: OS CONECTORES ABRANGIDOS POR ESTE DESENHO DEVEM TER AS SUAS NOTAS COMPLEMENTADAS PELA ET-710 (EM SUA ÚLTIMA VERSÃO), E QUALQUER OUTRA NORMA, DESDE QUE DE CONHECIMENTO E APROVADA PELA COELCE.

ESPECIFICAR: CONECTOR PERFURANTE ISOLADO PARA CABO DE (A). CONDUTOR PRINCIPAL (B)mm². DERIVAÇÃO (C)mm², CONFORME O DESENHO N° 710.53.4 DO PM-01.

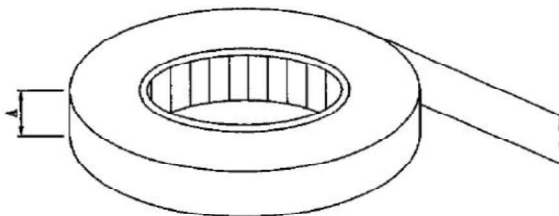
- A - ALUMÍNIO OU COBRE;
- B - SEÇÃO DO CONDUTOR PRINCIPAL CONFORME TABELA 1 E 2;
- C - SEÇÃO DO CONDUTOR DE DERIVAÇÃO CONFORME TABELAS 1 E 2.

PAÇO MUNICIPAL:
Av. Dom Lino, 831, Centro
CEP: 62.900-000
Fone: (88) 34118414
Site: www.russas.ce.gov.br

E-mail: licitapmrussas@gmail.com

NATHAN DE MATOS
REBOUCAS:
05767829390
Assinado digitalmente por
NATHAN DE MATOS
REBOUCAS:057678
29390
Data: 2025.10.16
14:38:45-03'00"

22. FITA ADESIVA ISOLANTE ANTI-CHAMA



VISTA PERSPECTIVA

TABELA 1

| ITEM | CARACTERÍSTICA MECÂNICA | | CARACTERÍSTICA ELÉTRICA | | ADESÃO (N/Cm DE LARGURA) | | DIMENSÕES | | | CÓDIGO |
|------|--|----------------------------------|---|---------------------------------------|--------------------------|----------|-----------------|------------------|----------------|---------|
| | RESISTÊNCIA MÍNIMA A TRACÇÃO (N/Cm DE LARGURA) | ALONGAMENTO MÍNIMO A RUPTURA (%) | TENSÃO MÍNIMA DISRUPTIVA DURANTE 24hs A 90° DE UMIDADE RELATIVA (V) | RESISTÊNCIA MÍNIMA DE ISOLAMENTO (MΩ) | PLACA DE AÇO INOX | AO DORSO | COMPRIMENTO (m) | LARGURA (A) (mm) | ESPESSURA (mm) | |
| 1 | 30,9 | 155 | 6000 | 50000 | 2,7 | 1,9 | 20±0,3 | 19±0,5 | 0,18±0,03 | 6771078 |

- NOTAS : 1 - MATERIAL : FILME DE CLORETO DE POLIVINILA PLASTIFICADO(PVC) NA COR PRETA, COM ADESIVOS TERMOPLÁSTICOS.
- 2 - CARACTERÍSTICAS TÉCNICAS : AS CARACTERÍSTICAS ELÉTRICAS E MECÂNICAS DEVEM ESTAR DE ACORDO COM A TABELA ACIMA.
- 3 - PROPRIEDADES FÍSICAS : A FITA INSTALADA NA REDE ELÉTRICA DEVE RESISTIR À ABRASÃO, UMIDADE, ÁCIDO, CORROSÃO EM COBRE E AS CONDIÇÕES ATMOSFÉRICAS, ALÉM DE POSSUIR ALTA RIGIDEZ DIELÉTRICA EM ÁGUA.
- 4 - ACABAMENTO : O ROLO DE FITA NÃO DEVE APRESENTAR AFUNILAMENTO OU DISTORÇÃO.
- 5 - IDENTIFICAÇÃO : EM CADA ROLO DEVE SER MARCADO, DE FORMA LEGÍVEL E INDELÉVEL, NO MÍNIMO :
- O NOME OU A MARCA DO FABRICANTE;
- A MARCA OU O TIPO DE FITA.
- 6 - CONDIÇÕES DE UTILIZAÇÃO : A FITA ADESIVA ISOLANTE DEVE SER PRÓPRIA PARA PRENDER, PROTEGER E ISOLAR CONDUTORES ELÉTRICOS E SER UTILIZADA TAMBÉM COMO ACABAMENTO SOBRE FITA AUTO-FUSÃO.
- 7 - A FITA, DEPOIS DE APLICADA, DEVE RESISTIR À OPERAÇÃO CONTÍNUA DE 90°. /

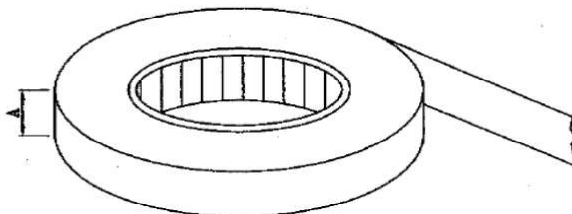
ESPECIFICAR : FITA ADESIVA ISOLANTE ANTI-CHAMA 19mmx20m, CONFORME O DESENHO N° 220.01.1

PAÇO MUNICIPAL:
Av. Dom Lino, 831, Centro
CEP: 62.900-000
Fone: (88) 34118414
Site: www.russas.ce.gov.br

E-mail: licitapmrussas@gmail.com

NATHAN DE MATOS
REBOUCAS: 29390
05767829390
Assinado digitalmente por
NATHAN DE MATOS
REBOUCAS:057678
29390
Data: 2025.10.16
14:38:45-03'00"

23. FITA ISOLANTE AUTO-FUSÃO



VISTA PERSPECTIVA

TABELA 1

| ITEM | CARACTERÍSTICA MECÂNICA | | CARACTERÍSTICA ELÉTRICA | | DIMENSÕES | | | CÓDIGO |
|------|--------------------------------------|-------------------------------------|--------------------------------------|--|--------------------|---------------------|-------------------|---------|
| | RESISTÊNCIA MÍNIMA A TRAÇÃO (MPa) | ALONGAMENTO MÍNIMO A RUPTURA (%) | RIGIDEZ DIELÉTRICA MÍNIMA (kV/mm) | RESISTÊNCIA MÍNIMA DE ISOLAMENTO (MΩ) | COMPRIMENTO (m) | LARGURA (A) (mm) | ESPESSURA (mm) | |
| 1 | 1,7 | 800 | 39,3 | 10 ⁶ | 10±0,500 | 19±0,5 | 0,76±0,04 | 6771082 |

NOTAS : 1 - MATERIAL : BORRACHA À BASE DE ETILENO-PROPILENO (EPR) DE COR PRETA, AUTO-AGLOMERANTE, POSSUINDO UM FILME ANTI-ADERENTE DE POLIPROPILENO (LINER) FAZENDO A SEPARAÇÃO DAS VOLTAS CONSECUTIVAS DO ROLO.

2 - CARACTERÍSTICAS TÉCNICAS : AS CARACTERÍSTICAS ELÉTRICAS E MECÂNICAS DEVEM ESTAR DE ACORDO COM A TABELA 1 DESTES DESENHO.

3 - ACABAMENTO : O ROLO DE FITA NÃO DEVE APRESENTAR AFUNILAMENTO OU DISTORÇÃO.

4 - CONDIÇÕES ESPECÍFICAS : A FITA DEPOIS DE APLICADA DEVE RESISTIR À OPERAÇÃO CONTÍNUA COM TEMPERATURA A 90°C.

5 - IDENTIFICAÇÃO : EM CADA EMBALAGEM INDIVIDUAL DEVE SER MARCADO DE FORMA LEGÍVEL E INDELÉVEL NO MÍNIMO:

- O NOME OU A MARCA DO FABRICANTE
- A MARCA OU O TIPO DE FITA.

6 - CONDIÇÕES DE UTILIZAÇÃO : A FITA ELÉTRICA DE ALTA TENSÃO DEVE SER PRÓPRIA PARA USO EM ISOLAMENTO ELÉTRICO E SELAMENTO CONTRA UMIDADE.

ESPECIFICAR : FITA ISOLANTE AUTO-FUSÃO, 19mmx10m, CONFORME O DESENHO Nº 220.02.1.

PAÇO MUNICIPAL:

Av. Dom Lino, 831, Centro

CEP: 62.900-000

Fone: (88) 34118414

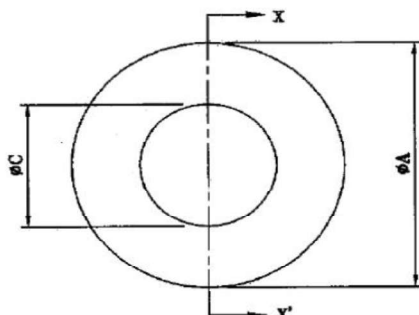
Site: www.russas.ce.gov.br

E-mail: licitapmrussas@gmail.com

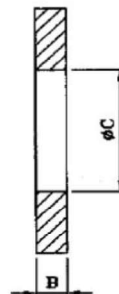
NATHAN DE MATOS
REBOUCAS: 29390
05767829390

Assinado digitalmente por
NATHAN DE MATOS
REBOUCAS:057678
29390
Data: 2025.10.16
14:38:45-03'00"

24. ARRUELA REDONDA



VISTA FRONTAL



CORTE X-X'

TABELA 1

| ITEM | DIMENSÕES (mm) | | | USADA EM PARAFUSO | TORQUE MÁXIMO SUPPORTÁVEL SEM APRESENTAR DEFORMAÇÃO OU RUPTURA (daN.m) | CÓDIGO |
|------|-------------------|---|----|-------------------------|---|---------|
| | φA | B | φC | | | |
| 1 | 16 | 1 | 6 | M5 | 1,5 | 8770648 |
| 2 | 22 | 2 | 12 | M10 | 3 | 8770644 |
| 3 | 28 | | 14 | M12 | 5 | 8770645 |
| 4 | 36 | 3 | 18 | M16 | 8 | 8770646 |
| 5 | 44 | 5 | 22 | M20 | 12 | 8770647 |

- NOTAS : 1 - MATERIAL : AÇO ZINCADO ABNT 1010 A 1020, TRÉFILADO OU LAMINADO;
 2 - RESISTÊNCIA MECÂNICA : A ARRUELA CORRETAMENTE INSTALADA EM PARAFUSO, ENTRE A PORCA E UMA SUPERFÍCIE RÍGIDA METÁLICA, NÃO DEVE APRESENTAR DEFORMAÇÃO OU RUPTURA. QUANDO APLICADO NA PORCA DO PARAFUSO UM TORQUE COM O VALOR INDICADO NA TABELA 1 DESTES DESENHO;
 3 - IDENTIFICAÇÃO : CADA PEÇA DEVE ESTAR ADEQUADAMENTE IDENTIFICADA, DE FORMA LEGÍVEL E INDELETÍVEL, NO MÍNIMO, COM O NOME OU A MARCA DO FABRICANTE;
 4 - APÓS A IDENTIFICAÇÃO, A PEÇA DEVE SER ZINCADA A QUENTE POR IMERSÃO, COM REVESTIMENTO DE ZINCO DE ESPESSURA DE CAMADA DE, NO MÍNIMO, 75µm, DE ACORDO COM A NBR-8323;
 5 - ADMITE-SE UMA TOLERÂNCIA DE ±2% NAS COTAS INDICADAS;
 6 - DIMENSÕES EM MILÍMETROS.

ESPECIFICAR : ARRUELA REDONDA (a)x(b)x(c)mm, AÇO ZINCADO A QUENTE POR IMERSÃO, CONFORME O DESENHO N° 410.01.3

- (a) INDICAR A DIMENSÃO DO DIÂMETRO EXTERNO
 (b) INDICAR A DIMENSÃO DA ESPESSURA
 (c) INDICAR A DIMENSÃO DO DIÂMETRO DO FURO

PAÇO MUNICIPAL:

Av. Dom Lino, 831, Centro

CEP: 62.900-000

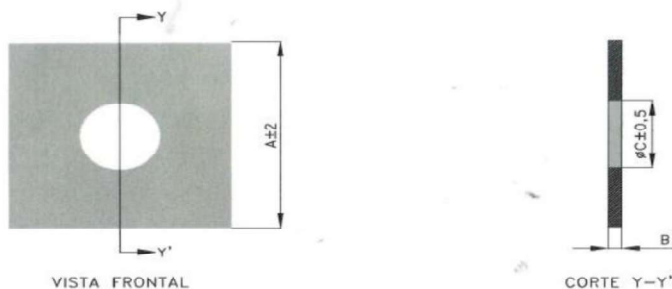
Fone: (88) 34118414

Site: www.russas.ce.gov.br

E-mail: licitapmrussas@gmail.com

Assinado digitalmente por
NATHAN DE MATOS
 REBOUCAS:057678
 29390
 Data: 2025.10.16
 14:38:45-03'00"

25. ARRUELA QUADRADA



VISTA EM PERSPECTIVA

TABELA 1 – CARACTERÍSTICAS

| DIMENSÕES | | USADA EM | TORQUE | CÓDIGO |
|-----------|---|----------|---------|---------|
| A | B | PARAFUSO | (daN.m) | |
| 38 | 3 | M12 | 5 | 6770633 |
| 50 | 5 | M16 | 8 | 6770632 |
| 100 | 5 | M20 | 12 | 6770631 |
| | | | | 6770634 |

- NOTAS:
- 1 – MATERIAL: AÇO ZINCADO ABNT 1010 A 1020, TREFILADO OU LAMINADO;
 - 2 – RESISTÊNCIA MECÂNICA: A ARRUELA CORRETAMENTE INSTALADA EM PARAFUSO, ENTRE A PORCA E UMA SUPERFÍCIE RÍGIDA METÁLICA, NÃO DEVE APRESENTAR DEFORMAÇÃO OU RUPTURA, QUANDO APLICADO NA PORCA DO PARAFUSO UM TORQUE COM VALOR INDICADO NA TABELA 1 DESTES DESENHO;
 - 3 – IDENTIFICAÇÃO: CADA PEÇA DEVE ESTAR ADEQUADAMENTE IDENTIFICADA, DE FORMA LEGÍVEL E INDELEVEL, NO MÍNIMO, COM NOME OU MARCA DO FABRICANTE;
 - 4 – APÓS A IDENTIFICAÇÃO, A PEÇA DEVE SER ZINCADA A QUENTE POR IMERSÃO, COM REVESTIMENTO DE ZINCO DE ESPESSURA DE CAMADA DE, NO MÍNIMO, 75µm, DE ACORDO COM A NBR-6323;
 - 5 – ADMITE-SE UMA TOLERÂNCIA DE ±2% NAS COTAS INDICADAS;
 - 6 – DIMENSÕES EM MILÍMETROS, EXCETO ONDE INDICADO;
 - 7 – DESENHO SEM ESCALAS.

ESPECIFICAR: ARRUELA QUADRADA (a)mm x (b)mm x (c)mm. AÇO ZINCADO A QUENTE POR IMERSÃO, CONFORME O DESENHO N°410.03.2 DO PM-01.

- (a) INDICAR A DIMENSÃO DO LADO;
(b) INDICAR A DIMENSÃO DA ESPESSURA;
(c) INDICAR A DIMENSÃO DO DIÂMETRO DO FURO.

PAÇO MUNICIPAL:

Av. Dom Lino, 831, Centro

CEP: 62.900-000

Fone: (88) 34118414

Site: www.russas.ce.gov.br

E-mail: licitapmrussas@gmail.com

NATHAN DE MATOS
Assinado digitalmente por
NATHAN DE MATOS
REBOUCAS:057678
29390
05767829390
Data: 2025.10.16
14:38:45-03'00'

26. PORCA QUADRADA

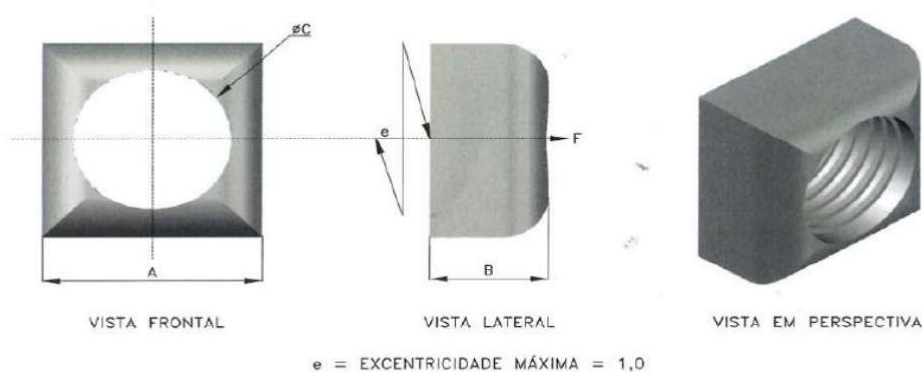


TABELA 1 - CARACTERÍSTICAS

| DIMENSÕES | | | ESFORÇO DE TRACÇÃO (F) (daN) | ESFORÇO DE RUPTURA (daN) | TORQUE (daN.m) | USADA EM PARAFUSO | CÓDIGO |
|-----------|--------------------------------|---------------|------------------------------|--------------------------|----------------|-------------------|---------|
| A | B | ROSCA X PASSO | | | | | |
| 16±1 | 8 ⁺³ ₋₁ | M10 x 1,50 | 2.200 | 3.020 | 6 | M10 | 6770622 |
| 18±1 | 10 ⁺³ ₋₁ | M12 x 1,75 | 3.200 | 4.380 | 8 | M12 | 6770623 |
| 24±1 | 13 ⁺³ ₋₁ | M16 x 2,00 | 5.970 | 8.160 | 10 | M16 | 6770625 |
| 30±1 | 16 ⁺³ ₋₁ | M20 x 2,50 | 9.310 | 12.700 | 14 | M20 | 6770627 |

- NOTAS:
- 1 - MATERIAL: AÇO ZINCADO ABNT 1010 A 1020, LAMINADO;
 - 2 - RESISTÊNCIA MECÂNICA: A PORCA QUADRADA, CORRETAMENTE INSTALADA, DEVE SUPORTAR OS ESFORÇOS DE TRACÇÃO "F" E DE RUPTURA INDICADOS NA TABELA 1, SEM APRESENTAR QUALQUER DEFORMAÇÃO PERMANENTE OU RUPTURA;
 - 3 - A CAIXA PARA EMBALAGEM E TRANSPORTE DEVE SER IDENTIFICADA ATRAVÉS DE ETIQUETA ADESIVA OU PINTURA COM, NO MÍNIMO, O NOME DO FABRICANTE, CÓDIGO (COELCE) DO MATERIAL, QUANTIDADE, N° DO PEDIDO DE COMPRA;
 - 4 - A PEÇA DEVE SER ZINCADA A QUENTE POR IMERSÃO, COM REVESTIMENTO DE ZINCO DE ESPESSURA DE CAMADA DE, NO MÍNIMO, 75µm, DE ACORDO COM A NBR-6323;
 - 5 - ROSCA CONFORME NBR ISO 58-1, 261, 262, 724, 965-2, 965-3, 965-4 E 965-5;
 - 6 - ADMITE-SE TOLERÂNCIA DE ±2% NAS COTAS APRESENTADAS, EXCETO ONDE INDICADO;
 - 7 - DIMENSÕES EM MILÍMETROS, EXCETO ONDE INDICADO;
 - 8 - DESENHO SEM ESCALAS.

ESPECIFICAR: PORCA QUADRADA EM AÇO ZINCADO COM ROSCA (A), CONFORME DESENHO N°410.04.4 DO PM-01. (A) INDICAR ROSCA E PASSO CONFORME TABELA 1.

PAÇO MUNICIPAL:
Av. Dom Lino, 831, Centro
CEP: 62.900-000
Fone: (88) 34118414

Site: www.russas.ce.gov.br

E-mail: licitapmrussas@gmail.com

Assinado digitalmente por
NATHAN DE MATOS REBOUCAS:05767829390
Data: 2025.10.16 14:38:45-03'00'

27. PARAFUSO CABEÇA QUADRADA M16



TABELA 1 – CARACTERÍSTICAS

| A | DIMENSÕES B | | ESFORÇO DE TRACÇÃO (F) (daN) | ESFORÇO DE CISALHAMENTO (daN) | ESFORÇO DE RUPTURA (daN) | TORQUE (daNxm) | CÓDIGO |
|-----|-------------|------|------------------------------|-------------------------------|--------------------------|----------------|---------|
| | MÍN. | MÁX. | | | | | |
| 50 | 45 | 50 | 5.000 | 3.000 | 6.800 | 8 | 6770311 |
| 150 | 90 | 100 | | | | | 6770303 |
| 200 | 130 | 140 | | | | | 6770305 |
| 250 | 170 | 180 | | | | | 6770306 |
| 300 | 240 | 260 | | | | | 6770307 |
| 350 | 290 | 310 | | | | | 6770308 |
| 400 | 350 | 380 | | | | | 6770309 |
| 450 | 400 | 430 | | | | | 6770310 |
| 500 | 450 | 480 | | | | | 6770313 |
| 550 | 500 | 530 | | | | | 6770316 |
| 600 | 550 | 580 | | | | | 6770314 |
| 650 | 600 | 630 | | | | | 6770315 |

- NOTAS:
- 1 - MATERIAL: AÇO ZINCADO ABNT 1010 A 1020, LAMINADO OU TREFILADO OU FORJADO;
 - 2 - RESISTÊNCIA MECÂNICA: O PARAFUSO CORRETAMENTE INSTALADO DEVE SUPOORTAR UM ESFORÇO DE TRACÇÃO "F" DE 5.000daN, E UM ESFORÇO DE CISALHAMENTO DE 3.000daN, NO MÍNIMO, SEM APRESENTAR QUALQUER DEFORMAÇÃO PERMANENTE, E UM ESFORÇO DE RUPTURA DE 6.800daN, NO MÍNIMO, SEM SOFRER RUPTURA;
 - 3 - IDENTIFICAÇÃO: CADA PEÇA DEVE ESTAR ADEQUADAMENTE IDENTIFICADA, NO MÍNIMO, COM:
- O NOME OU A MARCA DO FABRICANTE.
 - 4 - APÓS A IDENTIFICAÇÃO, A PEÇA DEVE SER ZINCADA A QUENTE POR IMERSÃO, COM REVESTIMENTO DE ZINCO COM ESPESSURA DE CAMADA DE, NO MÍNIMO, 75µm, DE ACORDO COM A NBR-6323;
 - 5 - A PORCA QUADRADA DEVE SER CONFORME O DESENHO N° 410.04 DA COELCE, EM SUA ÚLTIMA REVISÃO;
 - 6 - O PARAFUSO DEVE ATENDER À NBR-8159, DEVENDO A ROSCA DEVE SER M16 x 2mm E ESTAR DE ACORDO COM A NBR ISO 68-1, 261, 262, 724, 965-2, 965-3, 965-4 E 965-5;
 - 7 - A EXCENTRICIDADE MÁXIMA (e) TOLERÁVEL ENTRE O EIXO QUE PASSA LONGITUDINALMENTE PELO CENTRO DO PARAFUSO E O EIXO QUE PASSA PELO CENTRO DA SEÇÃO DA CABEÇA DO PARAFUSO OU DA PORCA DEVE SER DE 1,0mm;
 - 8 - A EXTREMIDADE DO PARAFUSO DEVE SER ARREDONDADA OU CHANFRADA A 30°, A CRITÉRIO DO FABRICANTE;
 - 9 - O PARAFUSO DEVE SER FORNECIDO MONTADO, COM UMA PORCA QUADRADA, CONFORME INDICADO NESTE DESENHO;
 - 10 - GARANTIA: O FORNECEDOR DEVE DAR UMA GARANTIA MÍNIMA DE 24 MESES APÓS RECEBIMENTO PELA COELCE;
 - 11 - ADMITE-SE UMA TOLERÂNCIA DE ±2% NAS COTAS APRESENTADAS, EXCETO ONDE INDICADO;
 - 12 - DIMENSÕES EM MILÍMETROS, EXCETO ONDE INDICADO;
 - 13 - DESENHO SEM ESCALAS.

ESPECIFICAR: PARAFUSO CABEÇA QUADRADA M16 x 2mm, AÇO ZINCADO, (A)mm DE COMPRIMENTO, COM (B)mm DE COMPRIMENTO NA PARTE ROSQUEÁVEL, COM UMA PORCA QUADRADA, CONFORME DESENHO N°410.10.5 DO PM-01.
(A) INDICAR O COMPRIMENTO DO PARAFUSO CONFORME TABELA 1;
(B) INDICAR COMPRIMENTO DA PARTE ROSQUEÁVEL CONFORME TABELA 1.

PAÇO MUNICIPAL:
Av. Dom Lino, 831, Centro
CEP: 62.900-000
Fone: (88) 34118414
Site: www.russas.ce.gov.br

E-mail: licitapmrussas@gmail.com

NATHAN DE MATOS REBOUCAS:
Assinado digitalmente por NATHAN DE MATOS REBOUCAS:05767829390
Data: 2025.10.16 14:38:45-03'00"



28. CABO CORDPLAST (PP) 02 X 2,50mm² – 450/750V

CONSTRUÇÃO

CONDUTOR

Metal: fios de cobre nu, têmpera mole.
Encordoamento: extraflexível (classe 5)

ISOLAÇÃO

Composto termoplástico de PVC flexível.

ENCHIMENTO

Composto termoplástico de PVC.

COBERTURA

Composto termoplástico de PVC flexível, na cor preta.

IDENTIFICAÇÃO

Cobertura: preta com gravação metro a metro.

Veias do cabo:

Cabo bipolar: isolamento preta e azul-claro.

Cabo tripolar: isolamento preta, branca e azul-claro ou preta, azul-claro e verde-amarela.

TEMPERATURAS MÁXIMAS DO CONDUTOR

70°C em serviço contínuo, 100°C em sobrecarga e 160°C em curto-circuito.

NORMAS APLICÁVEIS

NBR13249 e NBR NM 280

PAÇO MUNICIPAL:

Av. Dom Lino, 831, Centro

CEP: 62.900-000

Fone: (88) 34118414

Site: www.russas.ce.gov.br

E-mail: licitapmrussas@gmail.com

NATHAN DE
MATOS
REBOUCAS: 29390
05767829390

Assinado digitalmente por
NATHAN DE MATOS
REBOUCAS:057678
29390
Data: 2025.10.16
14:38:45-03'00'



DADOS CONSTRUTIVOS

DIÂMETRO NOMINAL DO CONDUTOR (mm): 1,90

ESPESSURA NOMINAL ISOLAÇÃO (mm): 0,80

ESPESSURA NOMINAL COBERTURA (mm): 0,90

DIÂMETRO EXTERNO NOMINAL (mm): 9,0

PESO LÍQUIDO NOMINAL (Kg/KM): 134

ACONDICIONAMENTO: rolo de 100 metros

29. SOQUETE EM PORCELA ROSCA E-27

Base E27 - Porcelana

Produtos em porcelana, soquete em latão e bornes automáticos de forma facilitar a instalação e com proteção contra choques acidentais (4A-250V9).

Para lâmpadas incandescentes, fluorescentes compactas integradas e de descarga em alta pressão.

Uso com fios de 0,5mm² até 2,5mm².

Uso incorporado em luminárias e plafons e fixação antigiro com travessa de até 18mm de largura

30. SOQUETE EM PORCELA ROSCA E-40

Base E40 - porcelana esmaltada

Produtos em porcelana esmaltada, soquete em cobre niquelado e com bornes embutidos (16A - 700V9).

Travamento anti-vibratório lateral da lâmpada.

PAÇO MUNICIPAL:

Av. Dom Lino, 831, Centro

CEP: 62.900-000

Fone: (88) 34118414

Site: www.russas.ce.gov.br

E-mail: licitapmrussas@gmail.com

NATHAN DE
MATOS
REBOUCAS:
05767829390

Assinado
digitalmente por
NATHAN DE MATOS
REBOUCAS:057678
29390
Data: 2025.10.16
14:38:45-03'00'



Para lâmpadas incandescentes, halógenas, mistas, vapor de mercúrio, vapor de sódio de alta pressão e multivapores metálicos.

Uso incorporado em luminárias externas, públicas e luminárias para ambientes a prova de explosão.

31. MEDIDORES DE ENERGIA MONOFÁSICO E TRIFÁSICO

Conforme Padrão concessionária ENEL.

32. CINTAS PARA POSTE

- TIPOS CIRCULAR E RETANGULAR
- MATERIAL AÇO CARBONO
- ZINCAGEM IMERSÃO A QUENTE CONFORME NBR 7414 E 6323 E SAE 1010 A 1020
- RESISTÊNCIA A CINTA CORRETAMENTE INSTALADA NO POSTE DEVE SUPORTAR UM ESFORÇO DE TRAÇÃO "F" DE 5000 daN NO MÍNIMO, SEM RUPTURA OU, SEM APRESENTAR UMA FLECHA RESÍDUAL SUPERIOR A 6mm QUANDO TRACIONADO COM UM ESFORÇO "F" DE 1500 daN NO MÍNIMO.
- IDENTIFICAÇÃO DEVERÁ SER GRAVADO EM CADA METADE DA CINTA, E DIMENSÕES NOMINAIS EM MM; NOS PARAFUSOS NOME OU MARCAS DO FABRICANTE
- GARANTIA O MATERIAL DEVERÁ SER GARANTIDO POR PRAZO NÃO INFERIOR A 24 (VINTE E QUATRO) MESES CONTRA QUALQUER DEFEITO DE FABRICAÇÃO OU MATÉRIA-PRIMA
- EMBALAGEM AS PEÇAS DEVERÃO SER EMBALADAS DE FORMA A ASSEGURAR SEU TRANSPORTE E MANUSEIO SEM QUE SOFRAM QUAISQUER DANOS

PAÇO MUNICIPAL:
Av. Dom Lino, 831, Centro
CEP: 62.900-000
Fone: (88) 34118414

Site: www.russas.ce.gov.br

E-mail: licitapmrussas@gmail.com

NATHAN DE
MATOS
REBOUCAS: 29390
05767829390
Assinado digitalmente por
NATHAN DE MATOS
REBOUCAS:057678
29390
Data: 2025.10.16
14:38:45-03'00"



33. MATERIAIS DIVERSOS PARA UTILIZAÇÃO EM REDES DE IP SECUNDÁRIA DE ENERGIA

OBS.: OS DEMAIS MATERIAIS QUE NÃO CONSTAREM NESTE DOCUMENTO, OBDECERÃO AS ESPECIFICAÇÕES DAS RESPECTIVAS COMPOSIÇÕES DE PREÇOS E LEGISLAÇÃO DAS NORMAS TÉCNICAS BRASILEIRAS E DO INMETRO.

Todos os serviços a serem desenvolvidos deverão ser executados segundo os padrões e requisitos previstos nas normas pertinentes e vigentes do Município, ABNT, bem como as relativas à Segurança e Medicina do Trabalho e ao Trânsito.

- a) É de exclusiva responsabilidade da CONTRATADA a recomposição dos passeios ou logradouros públicos, necessária em função dos trabalhos executados;
- b) É de responsabilidade da contratada desenvolver projeto de sinalização e de operar e monitorar a sinalização em sistema viário onde haja intervenção de obras de IP para garantia da normalidade do fluxo do transido de veículos.

LEGISLAÇÃO PERTINENTE AOS SERVIÇOS NO SISTEMA DE ILUMINAÇÃO PÚBLICA:

Resolução ANEEL nº 1.000 de 07/12/2021;

NR 6 – Equipamentos de Proteção Individual;

NR 10 (Segurança em Instalações e Serviços em Eletricidade);

NR11 – Transporte, Movimentação, Armazenagem e Manuseio de Materiais;

NR12 – Segurança no Trabalho em Máquinas e Equipamentos;

NR 35 (Trabalho em altura);

Normas da ABNT;

Normas Técnicas Enel;

Portaria nº 62/2022 do INMETRO;

NBR 5101 (IP – Procedimento);

NBR 5461 (Iluminação - Terminologia);

NBR 15129 (Luminárias para IP – Requisitos Particulares);

NBR 60529 (Graus de Proteção para Invólucros de Equipamentos Elétricos).

NBR 14305 (Reator e Ignitor para Lâmpada de Vapor Metálico, Requisitos e Ensaios);

NBR 61167 (Lâmpadas a Vapor Metálico);

PAÇO MUNICIPAL:

Av. Dom Lino, 831, Centro

CEP: 62.900-000

Fone: (88) 34118414

Site: www.russas.ce.gov.br



Prefeitura de
Russas



NBR 60529 (Graus de Proteção para Invólucros de Equipamentos Elétricos);

RUSSAS-CE, julho de 2025.

PAÇO MUNICIPAL:
Av. Dom Lino, 831, Centro
CEP: 62.900-000
Fone: (88) 34118414

Site: www.russas.ce.gov.br

NATHAN DE Assinado
MATOS digitalmente por
REBOUCAS: NATHAN DE MATOS
29390 REBOUCAS:057678
05767829390 Data: 2025.10.16
14:38:45-03'00'



ANEXO I.H – RELATIVO À QUALIFICAÇÃO TÉCNICA

1. RELATIVA À QUALIFICAÇÃO TÉCNICA:

1.1. Prova de inscrição ou registro da LICITANTE junto ao Conselho Regional de Engenharia e Agronomia (CREA), da localidade da sede da PROPONENTE, em plena validade, no qual conste o(s) nome(s) de seu(s) responsável(eis) técnico(s).

1.2. Certidões ou atestados, regularmente emitidos pelo conselho profissional competente, quando for o caso, que demonstrem capacidade operacional na execução de serviços similares, bem como documentos comprobatórios emitidos na forma do § 3º do art. 88 da Lei nº 14.133/2021.

1.2.1. Para efeito de comprovação de capacidade técnico-operacional da empresa licitante:

| Item do orçamento | Descrição do serviço | Unid | Qtde. no orçamento | % | Qtde. mínima |
|-------------------|--|------|--------------------|-----|--------------|
| 1.1 | Gestão da manutenção preventiva/corretiva, assessoria técnica de projetos e orçamentos para o Sistema de Iluminação Pública (IP) com fornecimento de mão de obra, materiais e equipamentos em municípios | un | 14.320 | 50% | 7.160 |
| 2.1 e 2.2 | Serviço de georreferenciamento, cadastro e emplaquetamento dos pontos existentes no parque de iluminação pública | un | 14.320 | 50% | 7.160 |
| 3.34.1 3.34.2 | a Serviços de instalação de luminárias com tecnologia LED para sistemas de Iluminação Pública | un | 1.400 | 50% | 700 |
| 3.36.1 3.36.2 | e Serviços de instalação, fornecimento e operação de sistema de telegestão, telemetria, tele controle ou telecomando de iluminação pública em tempo real (envia informações sobre ponto de luz ao software de gerenciamento e recebe ordens dadas remotamente pelo operador) | m | 550 | 50% | 275 |

1.2.2. Para efeito de comprovação de capacidade técnico-profissionais dos responsáveis técnicos da empresa licitante:

1.2.2.1. Para o profissional de Engenharia:

1.2.2.1.1. Execução que realizou serviços de garantia de funcionamento do sistema de iluminação pública do município, com manutenção corretiva e preventiva dos pontos luminosos, admitidos atestados de serviços similares de complexidade tecnológica e operacional equivalente ou superior;

1.2.2.1.2. Execução que realizou serviços de georreferenciamento, cadastro e emplaquetamento dos pontos existentes no parque de iluminação pública, admitidos atestados de serviços similares de complexidade tecnológica e operacional equivalente ou superior;

1.2.2.1.3. Execução que realizou serviços de instalação de luminárias com tecnologia LED para sistemas de Iluminação Pública, admitidos atestados de serviços similares de complexidade tecnológica e operacional equivalente ou superior;

1.2.2.1.4. Execução que realizou serviços de instalação, fornecimento e operação de sistema de telegestão, telemetria, tele controle ou telecomando de iluminação pública em tempo real (envia informações sobre

PAÇO MUNICIPAL:

Av. Dom Lino, 831, Centro

CEP: 62.900-000

Fone: (88) 34118414

Site: www.russas.ce.gov.br

E-mail: licitapmrussas@gmail.com

NATHAN DE
MATOS
REBOUCAS:
05767829390

Assinado digitalmente por
NATHAN DE MATOS
REBOUCAS:057678
29390
Data: 2025.10.16
14:38:45-03'00'



ponto de luz ao software de gerenciamento e recebe ordens dadas remotamente pelo operador), admitidos atestados de serviços similares de complexidade tecnológica e operacional equivalente ou superior; e

1.2.2.2. Para o profissional de Arquitetura e Urbanista:

1.2.2.2.1. Execução que realizou serviços de elaboração de projetos executivos e conceituais de iluminação pública que aborde questões urbanísticas e ambientais etc., admitidos atestados de serviços similares de complexidade tecnológica e operacional equivalente ou superior.

1.3. A exigência de atestados é restrita às parcelas de maior relevância ou valor significativo do objeto da licitação, assim consideradas as que tenham valor individual igual ou superior a 4% (quatro por cento) do valor total estimado da contratação.

1.4. Os atestados deverão referir-se a serviços prestados no âmbito de sua atividade econômica principal ou secundária especificadas no contrato social vigente e/ou no cartão do CNPJ onde consta a Classificação Nacional de Atividades Econômicas – CNAE.

1.5. Os atestados de capacidade técnica poderão ser apresentados em nome da matriz ou da filial da empresa licitante;

1.6. Os atestados deverão estar acompanhados da Certidão de Acervo Técnico ou do traslado emitido pelo CREA ou outro Conselho Profissional e conter de forma clara, dentre outras, as seguintes informações:

1.6.1. Descrição do serviço, relativo ao atestado, de forma a propiciar a aferição de sua similaridade - em porte e complexidade - com o objeto da licitação.

1.6.2. Dados relativos aos serviços prestados, tais como características específicas dessas instalações, entre outras. Em caso de dúvida quanto aos elementos fornecidos, a SEINFRA poderá averiguar sua veracidade por meio de diligência, na forma do § 2º do Art. 59 da Lei Nº. 14.133/2021.

1.6.3. Nome completo, título, habilitação e número do registro no CREA ou outro Conselho Profissional do profissional em cujo nome foi feita a Anotação de Responsabilidade Técnica (ART), objeto do atestado ou certidão.

1.7. Comprovação da PROPONENTE possuir como responsável(is) Técnico(s) ou em seu quadro permanente, na data prevista para entrega dos documentos, profissional(is) de nível superior, reconhecido(s) pelo CREA, detentor(es) de CERTIDÃO DE ACERVO TÉCNICO que comprove a execução dos serviços de características técnicas similares às do objeto da presente licitação.

1.8. No caso de o profissional de nível superior detentor da CERTIDÃO DE ACERVO TÉCNICO não constar da relação de responsáveis técnicos junto ao CREA, o acervo do profissional será aceito, desde que ele demonstre ser pertencente ao quadro permanente da empresa.

1.9. Entende-se, como pertencente ao quadro permanente:

1.9.1. empregado, comprovando-se o vínculo empregatício através de cópia da "ficha ou livro de registro de empregado" ou cópia da Carteira de Trabalho e Previdência Social – CTPS.

1.9.2. Comprovação da participação societária, no caso de sócio, através de cópia do Contrato Social.

PAÇO MUNICIPAL:

Av. Dom Lino, 831, Centro

CEP: 62.900-000

Fone: (88) 34118414

Site: www.russas.ce.gov.br

E-mail: licitapmrussas@gmail.com



1.9.3. Será admitida a comprovação do vínculo profissional por meio de contrato de prestação de serviços, celebrado de acordo com a legislação civil comum.

1.9.4. Será admitida a comprovação do vínculo profissional por meio de declaração de contratação futura.

1.10. Será(ão) inabilitada(s) a(s) empresa(s) onde o responsável técnico, detentor(es) da CERTIDÃO DE ACERVO TÉCNICO, forneça(m) CAT(S) para mais de 01 (uma) licitante.

1.11. Não serão admitidos atestados de responsabilidade técnica de profissionais que, observado o art. 160 e § 12 do art. 67 da Lei nº 14.133/2021, tenham dado causa à aplicação das sanções previstas nos incisos III e IV do caput do art. 156 da Lei nº 14.133/2021.

1.12. Os profissionais indicados pelo licitante deverão participar do serviço objeto da licitação, e será admitida a sua substituição por profissionais de experiência equivalente ou superior, desde que aprovada pela Administração.

1.13. Declaração formal emitida pela licitante indicando pessoal técnico, instalações e aparelhamento adequados e disponíveis para a realização do objeto da licitação, bem como da qualificação de cada membro da equipe técnica que se responsabilizará pelos trabalhos.

1.13.1. Declaração que possuirá em seu quadro permanente ou comprove vínculo com a licitante, no mínimo:

1.13.1.1. 01 (um) Engenheiro Eletricista devidamente reconhecido pela entidade competente (CREA - Conselho Regional de Engenharia e Agronomia).

1.13.1.2. 01 (um) Arquiteto e Urbanista, com registro no conselho de classe, na forma da legislação em vigor, integrante do quadro permanente da Empresa conforme Prova de vinculação.

1.13.1.3. 01 (um) Técnico em Eletrotécnica, com registro no conselho de classe, na forma da legislação em vigor, integrante do quadro permanente da Empresa conforme Prova de vinculação.

1.13.1.4. Profissional de M&V: Engenheiro ou Técnico equivalente com atribuições compatíveis, na forma da legislação em vigor, integrante do quadro permanente da Empresa conforme Prova de vinculação. Deve possuir CMVP (Certified Measurement & Verification Professional) emitido pela EVO (Efficiency Valuation Organization), com experiência em realização de plano de medição e verificação conforme o Protocolo Internacional de Medição e Verificação de Performance – PIMVP para comprovação da eficiência prevista na execução de parte do Objeto desta licitação. Apresentar cópia do certificado CMVP.

1.14. Prova do atendimento de requisitos previstos em lei especial, quando for o caso.

1.15. DA VISTORIA PARA A LICITAÇÃO

1.15.1. Para a vistoria o licitante, ou o seu representante legal, deverá estar devidamente identificado, deverá designar o(s) Responsável(is) Técnico(s) ou outra pessoa autorizada para realizar a vistoria, apresentando documento de identidade civil e documento expedido pela empresa comprovando sua habilitação para a realização da vistoria.

PAÇO MUNICIPAL:

Av. Dom Lino, 831, Centro

CEP: 62.900-000

Fone: (88) 34118414

Site: www.russas.ce.gov.br

E-mail: licitapmrussas@gmail.com

NATHAN DE Assinado
MATOS digitalmente por
REBOUCAS: NATHAN DE MATOS
29390 REBOUCAS:057678
05767829390 Data: 2025.10.16
14:38:45-03'00'



1.15.1.1. A vistoria poderá ser substituída por declaração formal assinada pelo(s) Responsável(is) Técnico(s):

1.15.1.1.1. Constando aceitação das condições estipulada nesse edital;

1.15.1.1.2. Que tem pleno conhecimento das condições e peculiaridades inerentes à natureza do trabalho, assumindo total responsabilidade por este fato e que não utilizará deste para quaisquer questionamentos futuros que ensejem desavenças técnicas ou financeiras com a contratante.

1.16. Disposições gerais relativas à fase de habilitação

1.16.2. Apresentar Declaração de Garantia confirmando 50.000 (cinquenta mil) horas ou 60 (sessenta) meses às luminárias LED, o que se completar primeiro, o que deverá ser firmado/compromissado pela PROPONENTE, indicando a referência desta licitação. A licitante deverá apresentar, juntamente com habilitação.

RUSSAS-CE, julho de 2025.

PAÇO MUNICIPAL:

Av. Dom Lino, 831, Centro

CEP: 62.900-000

Fone: (88) 34118414

Site: www.russas.ce.gov.br

E-mail: licitapmrussas@gmail.com

**NATHAN DE
MATOS**
REBOUCAS: 29390
05767829390

Assinado digitalmente por
NATHAN DE MATOS
REBOUCAS:057678
29390
Data: 2025.10.16
14:38:45-03'00'



ANEXO I.I – JUSTIFICATIVA PARA NÃO PARTICIPAÇÃO DE CONSÓRCIO

Esta justificativa refere-se à vedação da participação de consórcios para a CONTRATAÇÃO DE EMPRESA PARA PRESTAÇÃO SERVIÇOS DE MANUTENÇÃO, MELHORIAS, OBRAS E EFICIENTIZAÇÃO DO SISTEMA DE ILUMINAÇÃO PÚBLICA DO MUNICÍPIO DE RUSSAS/CE, conforme especificações do Projeto Básico.

A Secretaria de Infraestrutura e Serviços Urbanas (SEINFRA) informa que a decisão sobre a admissão de consórcios em procedimentos licitatórios é uma prerrogativa discricionária da Administração, conforme estipulado no artigo 15 da Lei nº 14.133/2021.

Marçal Justen Filho, em seus comentários sobre a legislação de licitações e contratos administrativos (12ª ed., São Paulo: Dialética, p. 410), afirma que:

“O ato convocatório admitirá ou não a participação de empresas em consórcio. Trata-se de escolha discricionária da Administração Pública, o que evidentemente não significa autorização para decisões arbitrárias ou imotivadas.”

Ele conclui que a admissão ou negativa da participação de consórcios resulta de uma avaliação do mercado em relação ao objeto licitado e da ponderação dos riscos associados à atuação de múltiplos agentes para a execução do contrato.

Reforçando essa perspectiva, a equipe técnica do TCU, no Acórdão 2813/2004 da Primeira Câmara, expressou que:

“26. O art. 33 da Lei de Licitações expressamente atribui à Administração a prerrogativa de admitir a participação de consórcios. Está, portanto, no âmbito da discricionariedade da Administração. Isto porque, ao nosso ver, a formação de consórcio tanto pode se prestar a fomentar a concorrência (consórcio de empresas menores que, de outra forma, não participariam do certame), quanto a cerceá-la (associação de empresas que, caso contrário, concorreriam entre si). Com os exemplos fornecidos pelo Bacen, vemos que é prática comum a não-aceitação de consórcios.”

Essa decisão é resultado de uma avaliação da realidade do mercado em relação ao objeto licitado e da ponderação dos riscos associados à atuação conjunta de várias empresas visando o interesse público.

Ademais, a contratação de empresas em regime de consórcio pode não ser vantajosa para a Administração Pública, pois essas empresas assumiriam responsabilidade solidária em relação às obrigações trabalhistas e previdenciárias. Isso pode gerar riscos significativos para o cumprimento do contrato, especialmente se uma das empresas tiver seus bens bloqueados judicialmente para pagamento de dívidas.

Diante do exposto e considerando a existência de diversas empresas capacitadas para fornecer o objeto deste Edital, a SEINFRA decidiu não permitir a participação de consórcios. Essa decisão, por si só, não configura restrição à competitividade, economicidade e moralidade.

PAÇO MUNICIPAL:

Av. Dom Lino, 831, Centro

CEP: 62.900-000

Fone: (88) 34118414

Site: www.russas.ce.gov.br

E-mail: licitapmrussas@gmail.com



Documento assinado digitalmente

FRANCISCO JORGE VANDER DE LIMA SILVA

Data: 19/08/2025 13:25:42-0300

Verifique em <https://validar.iti.gov.br>

**NATHAN DE
MATOS
REBOUCAS:**
05767829390

Assinado
digitalmente por
NATHAN DE MATOS
REBOUCAS:057678
29390
Data: 2025.10.16
14:38:45-03'00"



Anotação de Responsabilidade Técnica - ART
Lei nº 6.496, de 7 de dezembro de 1977

CREA-CE

ART OBRA / SER
Nº CE20251653



Conselho Regional de Engenharia e Agronomia do Ceará

INICIAL

1. Responsável Técnico

FRANCISCO JORGE VANDER DE LIMA SILVA

Título profissional: **ENGENHEIRO ELETRICISTA**

RNP: **0615931510**

Registro: **325430CE**

2. Dados do Contrato

Contratante: **PREFEITURA MUNICIPAL DE RUSSAS**

TRAVESSA JOAQUIM NOGUEIRA DA COSTA

Complemento:

Cidade: **RUSSAS**

Bairro: **CENTRO**

UF: **CE**

CPF/CNPJ: **07.535.446/0001-60**

Nº: **001**

CEP: **62900049**

ART Vinculada: **CE20251584375**

Contrato: **Não especificado**

Celebrado em:

Valor: **R\$ 0,00**

Tipo de contratante: **Pessoa Juridica de Direito Público**

Ação Institucional: **NENHUMA - NÃO OPTANTE**

3. Dados da Obra/Serviço

TRAVESSA JOAQUIM NOGUEIRA DA COSTA

Complemento:

Cidade: **RUSSAS**

Data de Início: **03/01/2025**

Previsão de término: **31/12/2025**

Coordenadas Geográficas: **-4.935912, -37.972178**

Finalidade: **Infraestrutura**

Código: **Não Especificado**

Proprietário: **PREFEITURA MUNICIPAL DE RUSSAS**

Nº: **001**

Bairro: **CENTRO**

UF: **CE**

CEP: **62900049**

CPF/CNPJ: **07.535.446/0001-60**

4. Atividade Técnica

| 14 - Elaboração | Quantidade | Unidade |
|--|------------|---------|
| 80 - Projeto > ELETROTÉCNICA > SISTEMAS DE ILUMINAÇÃO > DE SISTEMAS DE ILUMINAÇÃO > #11.11.1.1 - PARA FINS DE ILUMINAÇÃO PÚBLICA | 14,320,00 | un |
| 35 - Elaboração de orçamento > ELETROTÉCNICA > SISTEMAS DE ILUMINAÇÃO > DE SISTEMAS DE ILUMINAÇÃO > #11.11.1.1 - PARA FINS DE ILUMINAÇÃO PÚBLICA | 14,320,00 | un |

Após a conclusão das atividades técnicas o profissional deve proceder a baixa desta ART

5. Observações

ART DE PROJETO PARA CONTRATAÇÃO DE EMPRESA PARA PRESTAÇÃO SERVIÇOS DE MANUTENÇÃO, MELHORIAS, OBRAS E EFICIENTIZAÇÃO DO SISTEMA DE ILUMINAÇÃO PÚBLICA DO MUNICÍPIO DE RUSSAS/CE, DE INTERESSE DA SECRETARIA MUNICIPAL DE INFRAESTRUTURA E SERVIÇOS URBANOS

6. Declarações

- Declaro que estou cumprindo as regras de acessibilidade previstas nas normas técnicas da ABNT, na legislação específica e no decreto n. 5296/2004.

7. Entidade de Classe

NENHUMA - NÃO OPTANTE

8. Assinaturas

Declaro serem verdadeiras as informações acima

_____ de _____ de _____
 Local data



Documento assinado eletronicamente
 com credenciais de login e senha

FRANCISCO JORGE VANDER DE LIMA SILVA

RNP: 0615931510

Data: 30/05/2025 11:10:47

FRANCISCO JORGE VANDER DE LIMA SILVA - CPF: 026.916.263-18

PREFEITURA MUNICIPAL DE RUSSAS - CNPJ: 07.535.446/0001-60

9. Informações

* A ART é válida somente quando quitada, mediante apresentação do comprovante do pagamento ou conferência no site do Crea.

10. Valor

Valor da ART: **R\$ 103,03** Registrada em: **30/05/2025** Valor pago: **R\$ 103,03** Nosso Número: **8217982403**

A autenticidade desta ART pode ser verificada em: <https://crea-ce.sitac.com.br/publico/>, com a chave: CaWz4

Impresso em: 30/05/2025 às 11:10:47 por: , ip: 45.7.160.246

www.creace.org.br

faleconosco@creace.org.br

Tel: (85) 3453-5800

Fax: (85) 3453-5804



CREA-CE
 Conselho Regional de Engenharia e Agronomia do Ceará

Assinado digitalmente por
 NATHAN DE MATOS REBOUCAS:05767829390
 Data: 2025.10.16 14:38:45-03'00'

