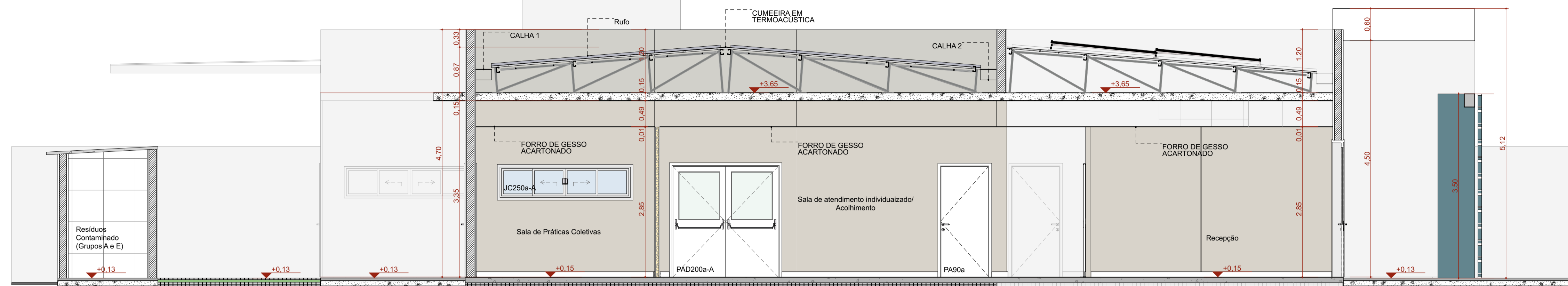




Quadro de Luminárias			
Símbolo	Cód.	Qtd.	Descrição
LM01	7		Luminária de embutir de LED quadrado, dimensão de 20 x 20cm ou equivalente. Corpo fabricado em alumínio com acabamento em pintura eletrolítica na cor branco ou similar. Fixada através de presilhas para gesso. Montada com LED integrado de alta performance 18W branco neutro ou branco frio 4000K - 6500K e driver built-in.
LM02	50		Luminária de embutir de LED quadrado, dimensão de 40 x 40cm ou equivalente. Corpo fabricado em alumínio com acabamento em pintura eletrolítica na cor branco ou similar. Montada com LED integrado de alta performance 36W branco neutro ou branco frio 4000K - 6500K e driver built-in.
LM03	18		Luminária de sobtopor tipo arandelada lateralizada. Corpo fabricado em alumínio com acabamento em pintura eletrolítica na cor branco. Montada com LED integrado de alta performance 24W branco neutro ou branco frio 4000K e driver built-in. Altura eixo a 2,50 do piso acabado.
LM04	3		Luminária de sobtopor de LED quadrado, dimensão de 20 x 20cm ou equivalente. Corpo fabricado em alumínio com acabamento em pintura eletrolítica na cor branco ou similar. Fixada através de presilhas para gesso. Montada com LED integrado de alta performance 18W branco neutro ou branco frio 4000K - 6500K e driver built-in.
LM05	25		Luminária de embutir de LED quadrado, dimensão de 40 x 40cm ou equivalente. Corpo fabricado em alumínio com acabamento em pintura eletrolítica na cor branco ou similar. Montada com LED integrado de alta performance 40W branco neutro ou branco frio 4000K - 6500K e driver built-in.
LM06	26		Luminária tipo arandelada quadrada. Corpo fabricado em alumínio com acabamento em pintura eletrolítica na cor branco. Montada com LED integrado de alta performance 6W branco 4000K e driver built-in.
LM07	6		Luminária de piso. Corpo fabricado em alumínio com acabamento em pintura eletrolítica na cor branca. Montada com LED integrado de alta performance 7W branco 4000K e driver built-in.

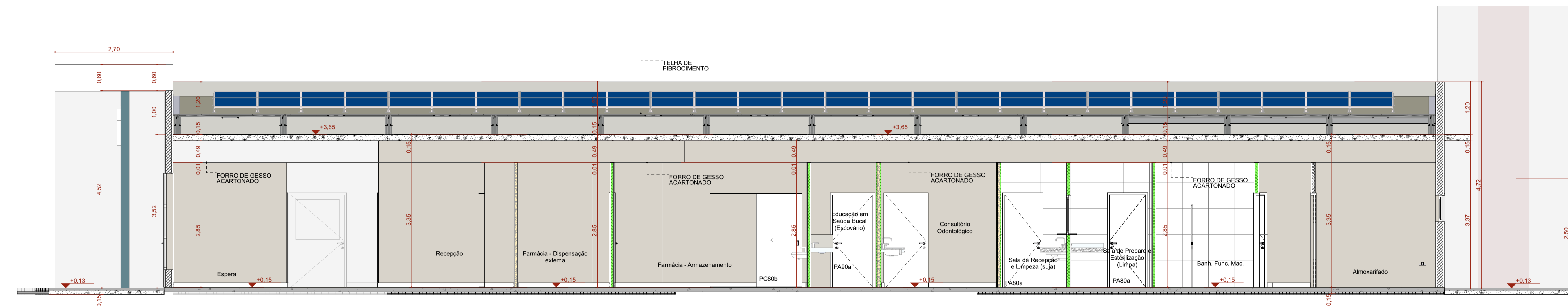
Quadro de Áreas de Forro		
Legenda	Descrição	Área (m²)
[Símbolo]	FORRO DE GESSO ACARTONADO	477,19





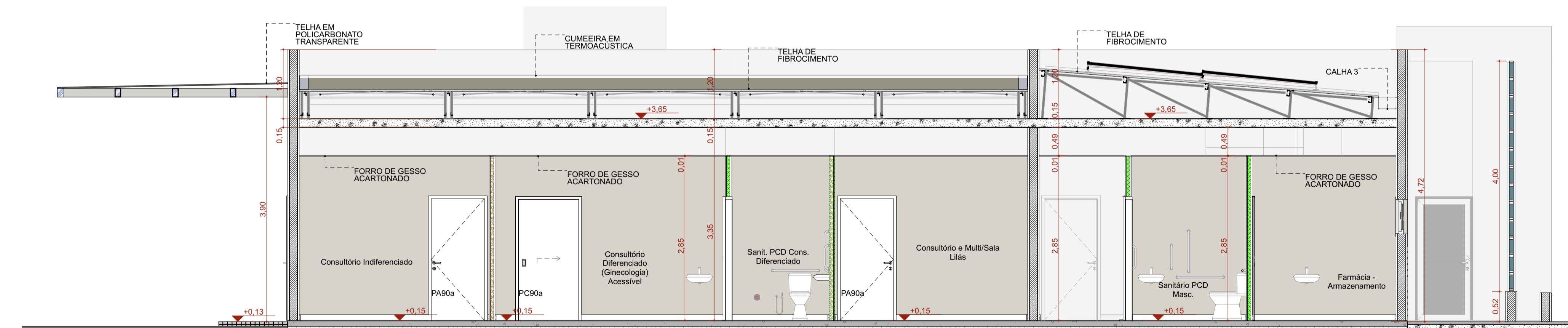
A Corte AA

Escala: 1:50



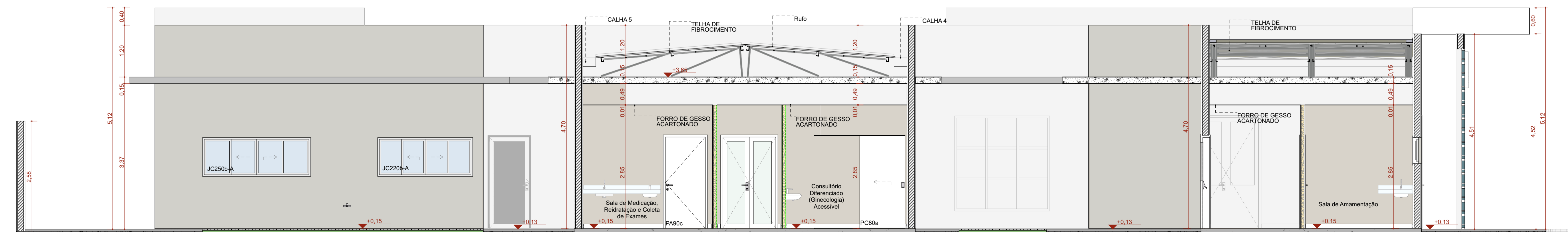
B Corte BB

Escala: 1:50



C Corte CC

Escala: 1:50



D Corte DD

Escala: 1:50

TÍTULO DO PROJETO  
**UNIDADE BÁSICA DE SAÚDE - PORTE 1**

PROPRIETÁRIO  
**MINISTÉRIO DA SAÚDE  
SECRETARIA DE ATENÇÃO PRIMÁRIA À SAÚDE**

CNPJ  
**00.394.544/0108-14**

ENDEREÇO  
**Secretaria de Atenção Primária à Saúde  
Esplanada dos Ministérios Bloco G Edifício Sede - Ministério da Saúde  
CEP 70. 058-900 - Brasília- DF**

TÍTULO DA PRANCHA  
**CORTES**

DESCRIÇÃO DA ETAPA  
**PROJETO EXECUTIVO**

NOME PRANCHA - ARQUIVO  
**MS\_UBS1\_PE\_AQ 06.12\_R01**

REVISÃO  
**R01**

UNIDADE  
**METROS**

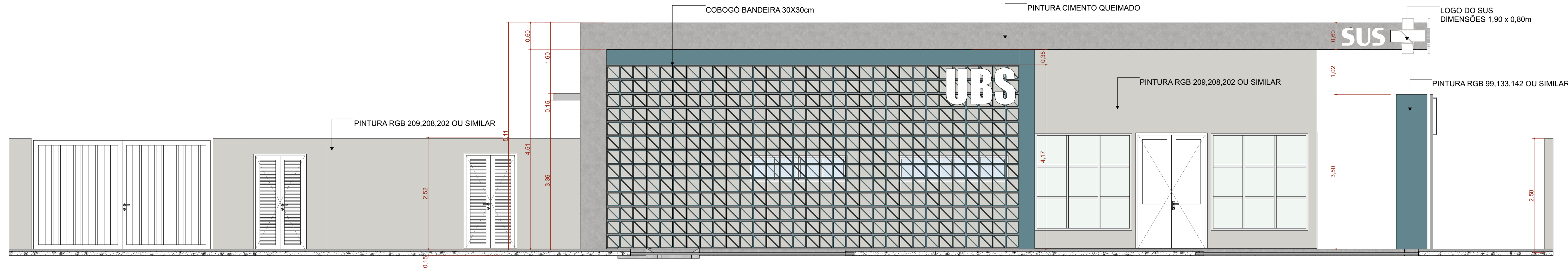
DATA  
**04/09/2024**

ESCALA  
**INDICADA**

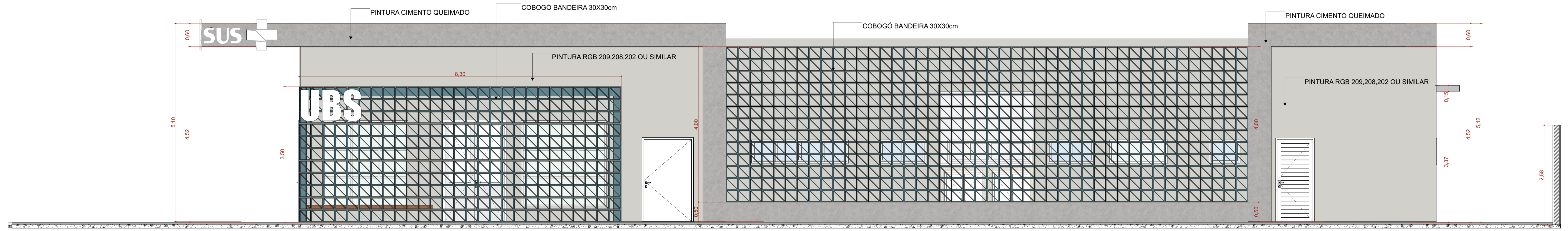
DIREITOS AUTORAIS RESERVADOS CONFORME LEGISLAÇÃO NACIONAL E INTERNACIONAL

FOLHA 11 ESTEND.  
97,10 x 59,40

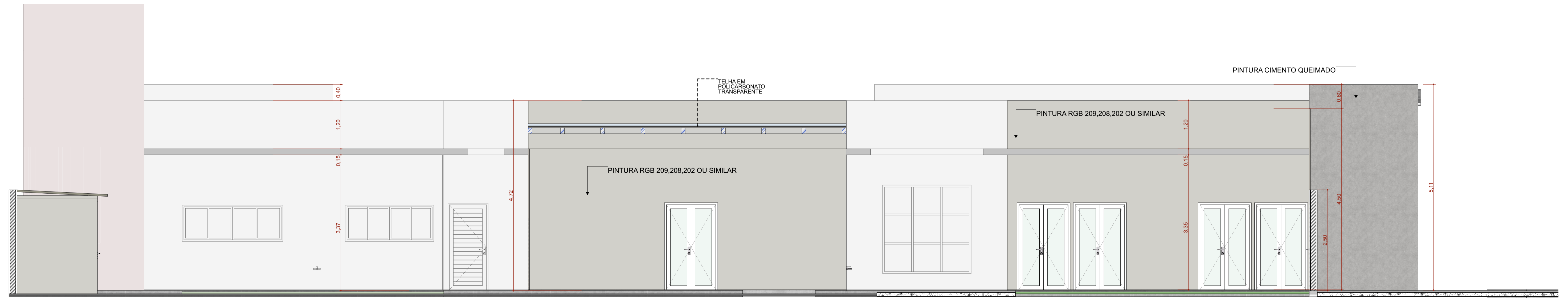




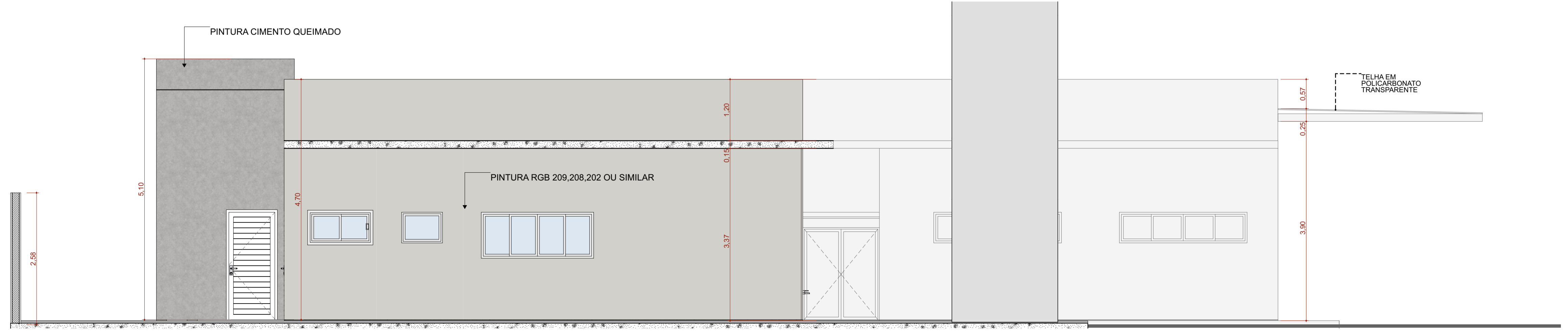
**F1 FACHADA FRONTAL**  
Escala: 1:50



**F2 FACHADA DIREITA**  
Escala: 1:50



**F4 FACHADA ESQUERDA**  
Escala: 1:50



**F3 FACHADA FUNDO**  
Escala: 1:50

TÍTULO DO PROJETO  
**UNIDADE BÁSICA DE SAÚDE - PORTE 1**

PROPRIETÁRIO  
**MINISTÉRIO DA SAÚDE**  
SECRETARIA DE ATENÇÃO PRIMÁRIA À SAÚDE

CNPJ  
00.394.544/0108-14

ENDEREÇO  
Secretaria de Atenção Primária à Saúde  
Esplanada dos Ministérios Bloco G Edifício Sede - Ministério da Saúde  
CEP 70. 058-900 - Brasília- DF



TÍTULO DA PRANCHA  
**FACHADAS**

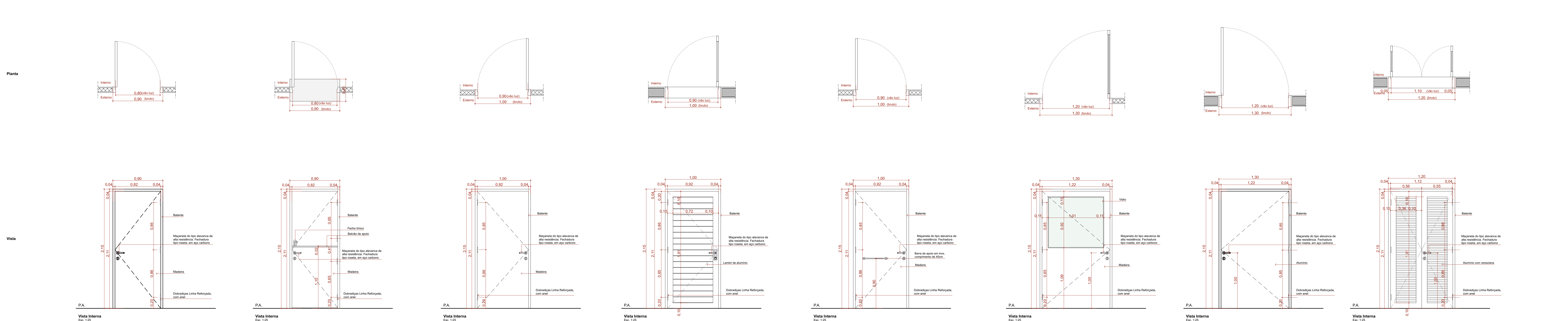
DESCRIÇÃO DA ETAPA  
**PROJETO EXECUTIVO**

NOME PRANCHA-ARQUIVO MS_UBS1_PE_AQ_07.12_R01	REVISÃO R01	UNIDADE METROS	DATA 04/09/2024	ESCALA INDICADA
---	----------------	-------------------	--------------------	--------------------

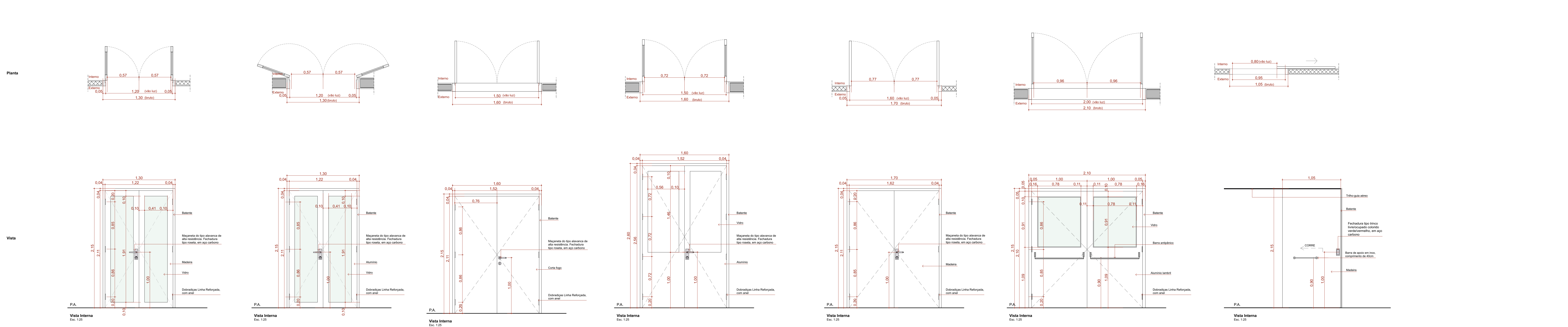
DIREITOS AUTORAIS RESERVADOS CONFORME LEGISLAÇÃO NACIONAL E INTERNACIONAL

FOLHA A1 ESTEND. 97,10 x 59,40

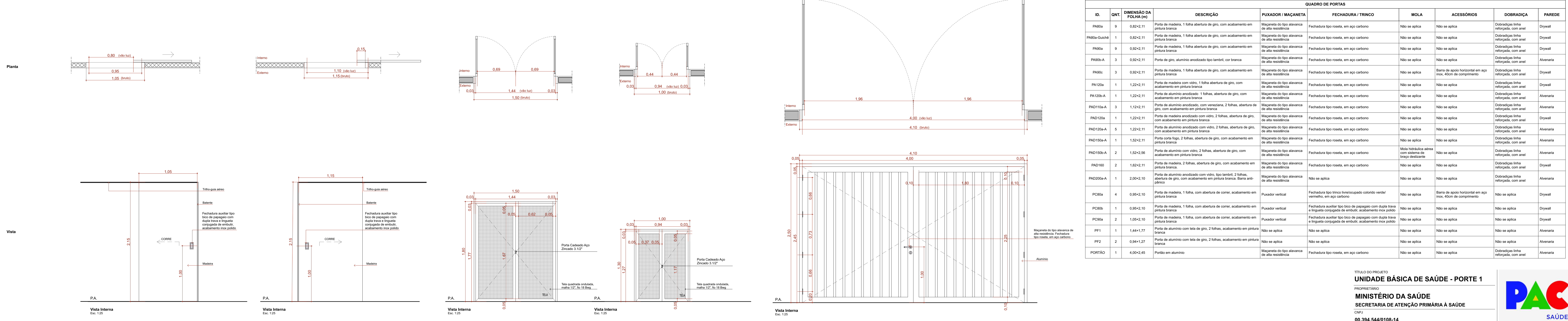
Quadro de Portas - Detalhamentos  
Cód.



Quadro de Portas - Detalhamentos  
Cód.



Quadro de Portas - Detalhamentos  
Cód.



QUADRO DE PORTAS									
ID.	QNT.	DIMENSÃO DA FOLHA (m)	DESCRIÇÃO	PUXADOR / MACANETA	FECHADURA / TRINCO	MOLA	ACESSÓRIOS	DOBRADÇA	PAREDE
PA80a	9	0,82x2,11	Porta de madeira, 1 folha abertura de giro, com acabamento em pintura branca	Maçaneta do tipo alavanca de alta resistência	Fechadura tipo rosca, em aço carbono	Não se aplica	Não se aplica	Dobradças linha reforçada, com anel	Drywall
PA80a-Guichê	1	0,82x2,11	Porta de madeira, 1 folha abertura de giro, com acabamento em pintura branca	Maçaneta do tipo alavanca de alta resistência	Fechadura tipo rosca, em aço carbono	Não se aplica	Não se aplica	Dobradças linha reforçada, com anel	Drywall
PA90a	9	0,92x2,11	Porta de madeira, 1 folha abertura de giro, com acabamento em pintura branca	Maçaneta do tipo alavanca de alta resistência	Fechadura tipo rosca, em aço carbono	Não se aplica	Não se aplica	Dobradças linha reforçada, com anel	Drywall
PA90b-A	3	0,92x2,11	Porta de alumínio anodizado tipo lambré, com brasa	Maçaneta do tipo alavanca de alta resistência	Fechadura tipo rosca, em aço carbono	Não se aplica	Não se aplica	Dobradças linha reforçada, com anel	Alvenaria
PA90c	3	0,92x2,11	Porta de madeira, 1 folha abertura de giro, com acabamento em pintura branca	Maçaneta do tipo alavanca de alta resistência	Fechadura tipo rosca, em aço carbono	Não se aplica	Barra de apoio horizontal em aço inox, 40cm de comprimento	Dobradças linha reforçada, com anel	Drywall
PA120a	1	1,22x2,11	Porta de madeira com vidro, 1 folha abertura de giro, com acabamento em pintura branca	Maçaneta do tipo alavanca de alta resistência	Fechadura tipo rosca, em aço carbono	Não se aplica	Não se aplica	Dobradças linha reforçada, com anel	Drywall
PA120b-A	1	1,22x2,11	Porta de alumínio anodizado, 2 folhas, abertura de giro, com acabamento em pintura branca	Maçaneta do tipo alavanca de alta resistência	Fechadura tipo rosca, em aço carbono	Não se aplica	Não se aplica	Dobradças linha reforçada, com anel	Alvenaria
PAD120a	1	1,22x2,11	Porta de madeira anodizado com vidro, 2 folhas, abertura de giro, com acabamento em pintura branca	Maçaneta do tipo alavanca de alta resistência	Fechadura tipo rosca, em aço carbono	Não se aplica	Não se aplica	Dobradças linha reforçada, com anel	Drywall
PAD120a-A	5	1,22x2,11	Porta de madeira anodizado com vidro, 2 folhas, abertura de giro, com acabamento em pintura branca	Maçaneta do tipo alavanca de alta resistência	Fechadura tipo rosca, em aço carbono	Não se aplica	Não se aplica	Dobradças linha reforçada, com anel	Alvenaria
PAD150a-A	1	1,52x2,11	Porta cortiça, 2 folhas, abertura de giro, com acabamento em pintura branca	Maçaneta do tipo alavanca de alta resistência	Fechadura tipo rosca, em aço carbono	Não se aplica	Não se aplica	Dobradças linha reforçada, com anel	Alvenaria
PAD150b-A	2	1,52x2,56	Porta de alumínio anodizado, 2 folhas, abertura de giro, com acabamento em pintura branca	Maçaneta do tipo alavanca de alta resistência	Fechadura tipo rosca, em aço carbono	Não se aplica	Mofo horizontal em sistema de trava deslizante	Dobradças linha reforçada, com anel	Alvenaria
PAD160	2	1,52x2,11	Porta de madeira, 2 folhas, abertura de giro, com acabamento em pintura branca	Maçaneta do tipo alavanca de alta resistência	Fechadura tipo rosca, em aço carbono	Não se aplica	Não se aplica	Dobradças linha reforçada, com anel	Drywall
PAD200a-A	1	2,02x2,10	Porta de alumínio anodizado com vidro, tipo lambré, 2 folhas, abertura de giro, com acabamento em pintura branca. Barra anti-panico	Maçaneta do tipo alavanca de alta resistência	Não se aplica	Não se aplica	Não se aplica	Dobradças linha reforçada, com anel	Alvenaria
PC80a	4	0,82x2,10	Porta de madeira, 1 folha, com abertura de corrimão, acabamento em pintura branca	Puxador vertical	Fechadura tipo trinco telescópico colorido venozinho, em aço carbono	Não se aplica	Barra de apoio horizontal em aço inox, 40cm de comprimento	Não se aplica	Drywall
PC80b	1	0,92x2,10	Porta de madeira, 1 folha, com abertura de corrimão, acabamento em pintura branca	Puxador vertical	Fechadura auxiliar tipo bloco de emprego com dupla trava e lingueta corrigida de embutir, acabamento inox polido	Não se aplica	Não se aplica	Não se aplica	Drywall
PC90a	2	1,05x2,10	Porta de madeira, 1 folha, com abertura de corrimão, acabamento em pintura branca	Puxador vertical	Fechadura auxiliar tipo bloco de emprego com dupla trava e lingueta corrigida de embutir, acabamento inox polido	Não se aplica	Não se aplica	Não se aplica	Drywall
PF1	1	1,44x1,77	Porta de alumínio com tela de aço, 2 folhas, acabamento em pintura branca	Não se aplica	Não se aplica	Não se aplica	Não se aplica	Dobradças linha reforçada, com anel	Alvenaria
PF2	2	0,84x1,27	Porta de alumínio com tela de aço, 2 folhas, acabamento em pintura branca	Não se aplica	Não se aplica	Não se aplica	Não se aplica	Dobradças linha reforçada, com anel	Alvenaria
PORTÃO	1	4,02x2,45	Portão em alumínio	Maçaneta do tipo alavanca de alta resistência	Fechadura tipo rosca, em aço carbono	Não se aplica	Não se aplica	Dobradças linha reforçada, com anel	Alvenaria

TÍTULO DO PROJETO  
**UNIDADE BÁSICA DE SAÚDE - PORTE 1**  
PROPRIETÁRIO  
**MINISTÉRIO DA SAÚDE**  
SECRETARIA DE ATENÇÃO PRIMÁRIA À SAÚDE  
CNPJ  
00.394.544/0108-14



ENGENHEIRO  
Secretaria de Atenção Primária à Saúde  
Espanhada dos Ministérios Bloco G Edifício Sede - Ministério da Saúde  
CEP 70.058-900 - Brasília - DF

TÍTULO DO PROJETO  
**DETALHAMENTO DE PORTAS**

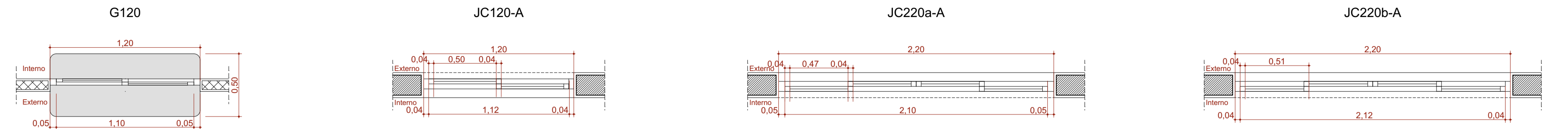
PROJETO EXECUTIVO  
NOME: FRANCHA\_ÁRQUIVO  
MS\_UBS1\_PE\_AQ 08.12\_R00  
REVISÃO  
R01  
UNIDADE  
METROS  
DATA  
04/09/2024  
ESCALA  
INDICADA

DIRETOS AUTORES RESERVADOR CONFORME LEGISLAÇÃO NACIONAL E INTERNACIONAL  
FOLHA Nº 14/14

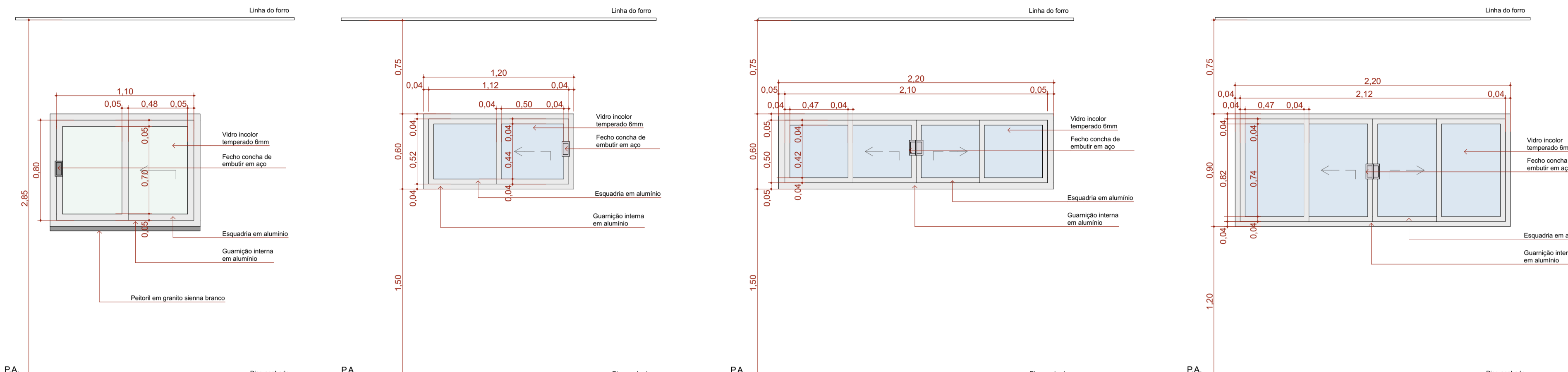
Quadro de Janelas - Detalhamento

CÓD.

Planta



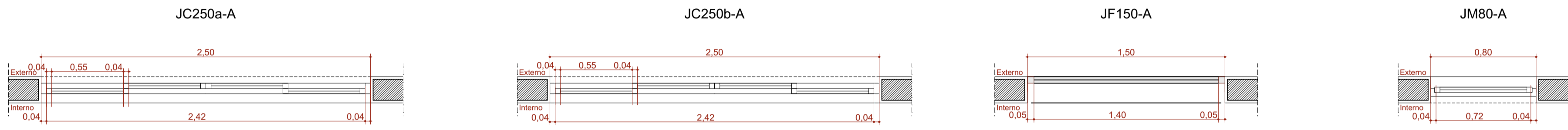
Vista Interna



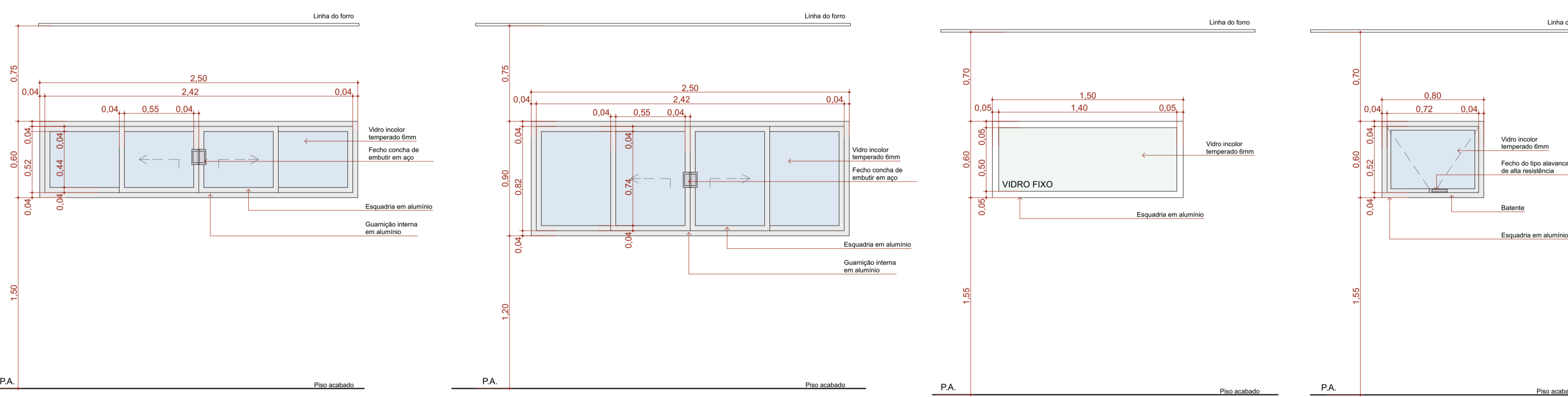
Quadro de Janelas - Detalhamento

CÓD.

Planta



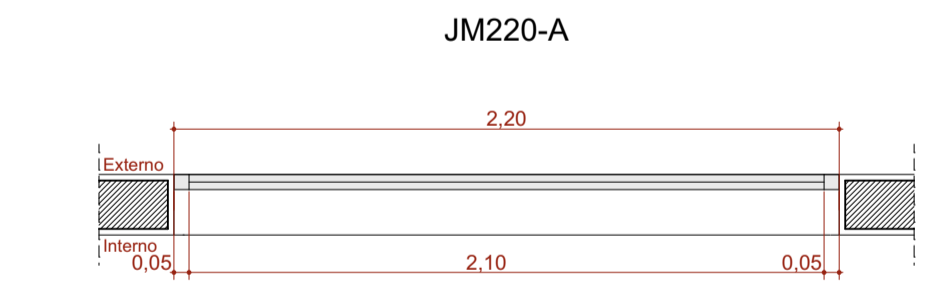
Vista Interna



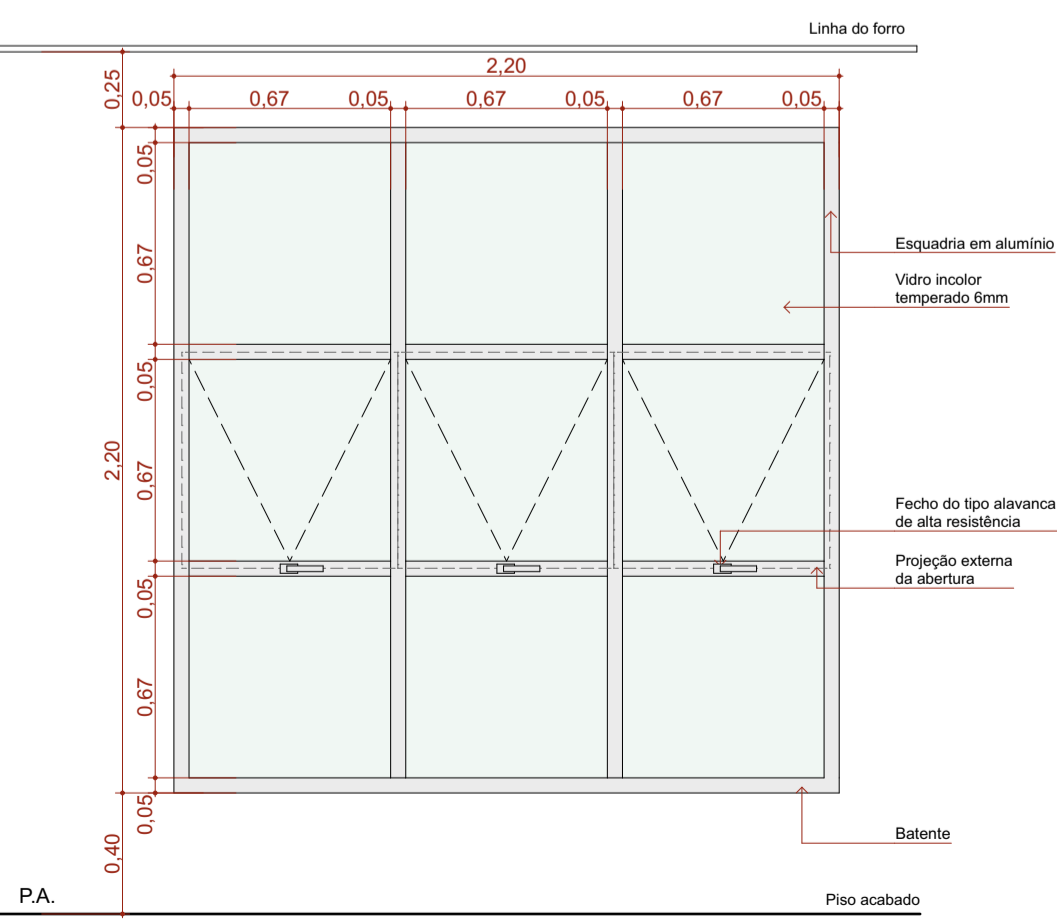
Quadro de Janelas - Detalhamento

CÓD.

Planta



Vista Interna



Quadro de Janelas Simples							
ID	QNT.	DIMENSÃO (m)	ALTURA PEITORIL	DESCRIÇÃO	FECHE	DOBRADIÇA	PAREDE
C1	1	8,30x3,50	0,13	Cobogó	Não se aplica	Não se aplica	Alvenaria
C2	1	13,45x4,00	0,65	Cobogó	Não se aplica	Não se aplica	Alvenaria
C3	1	9,35x4,17	0,13	Cobogó	Não se aplica	Não se aplica	Alvenaria
G120	2	1,20x0,90	1,20	Janela de correr com estrutura de alumínio anodizado branco, com vidro, com peitoril em granito sienita branco com largura de 50cm.	Fecho concha de embutir, em aço acetinado, 2 peças	Não se aplica	Drywall
JC120-A	3	1,20x0,60	1,50	Janela de alumínio anodizado branco, abertura tipo de correr, 2 folhas.	Fecho concha de embutir, em aço acetinado, 2 peças	Não se aplica	Alvenaria
JC220a-A	2	2,20x0,60	1,50	Janela de alumínio anodizado branco, abertura tipo de correr, 4 folhas.	Fecho concha de embutir, em aço acetinado, 2 peças	Não se aplica	Alvenaria
JC220b-A	2	2,20x0,90	1,20	Janela de alumínio anodizado branco, abertura tipo de correr, 4 folhas.	Fecho concha de embutir, em aço acetinado, 2 peças	Não se aplica	Alvenaria
JC250a-A	10	2,50x0,60	1,50	Janela de alumínio anodizado branco, abertura tipo de correr, 4 folhas.	Fecho concha de embutir, em aço acetinado, 2 peças	Não se aplica	Alvenaria
JC250b-A	1	2,50x0,90	1,20	Janela de alumínio anodizado branco, abertura tipo de correr, 4 folhas.	Fecho concha de embutir, em aço acetinado, 2 peças	Não se aplica	Alvenaria
JF150-A	1	1,50x0,60	1,50	Janela de alumínio anodizado branco, visor fixo, 01 folha	Não se aplica	Não se aplica	Alvenaria
JM80-A	3	0,80x0,60	1,50	Janela de alumínio anodizado branco, abertura tipo maxim-ar, 1 folha	Fecho tipo alavanca	Braço articulado	Alvenaria
JM220-A	5	2,20x2,20	0,40	Janela de alumínio anodizado branco, abertura tipo maxim-ar	Fecho tipo alavanca	Braço articulado	Alvenaria

TÍTULO DO PROJETO  
**UNIDADE BÁSICA DE SAÚDE - PORTE 1**

PROPRIETÁRIO  
**MINISTÉRIO DA SAÚDE**  
**SECRETARIA DE ATENÇÃO PRIMÁRIA À SAÚDE**

CNPJ  
**00.394.544/0108-14**

ENDEREÇO  
**Secretaria de Atenção Primária à Saúde**  
**Esplanada dos Ministérios Bloco G Edifício Sede - Ministério da Saúde**  
**CEP 70.058-900 - Brasília-DF**

TÍTULO DA PRANCHA  
**DETALHAMENTO DE JANELAS**

DESCRIÇÃO DA ETAPA  
**PROJETO EXECUTIVO**

NOME: PRANCHA - ARQUIVO  
**MS\_UBS1\_PE\_AQ 09.12\_R00**

REVISÃO  
**R01**

UNIDADE  
**METROS**

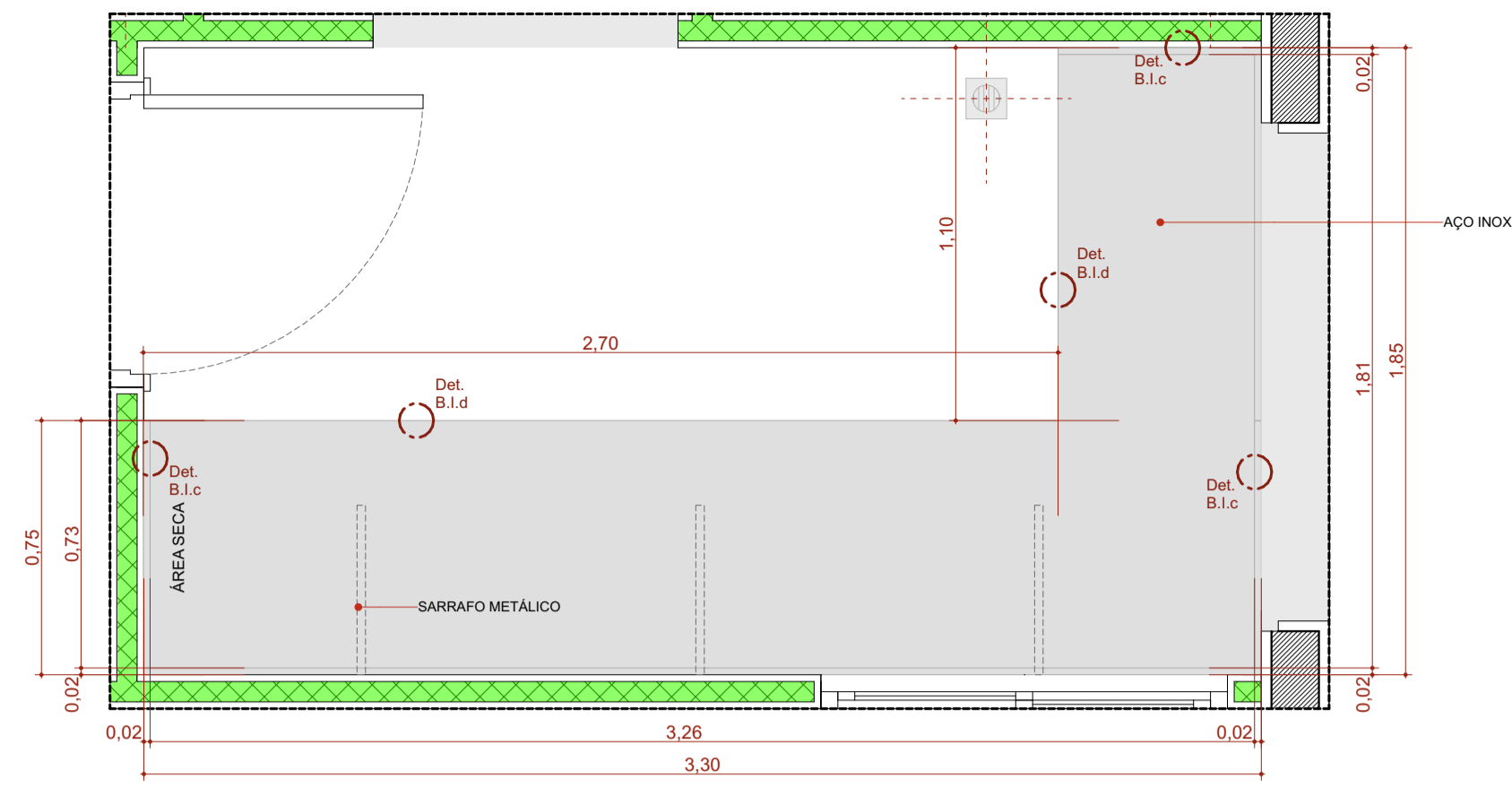
DATA  
**04/09/2024**

ESCALA  
**INDICADA**

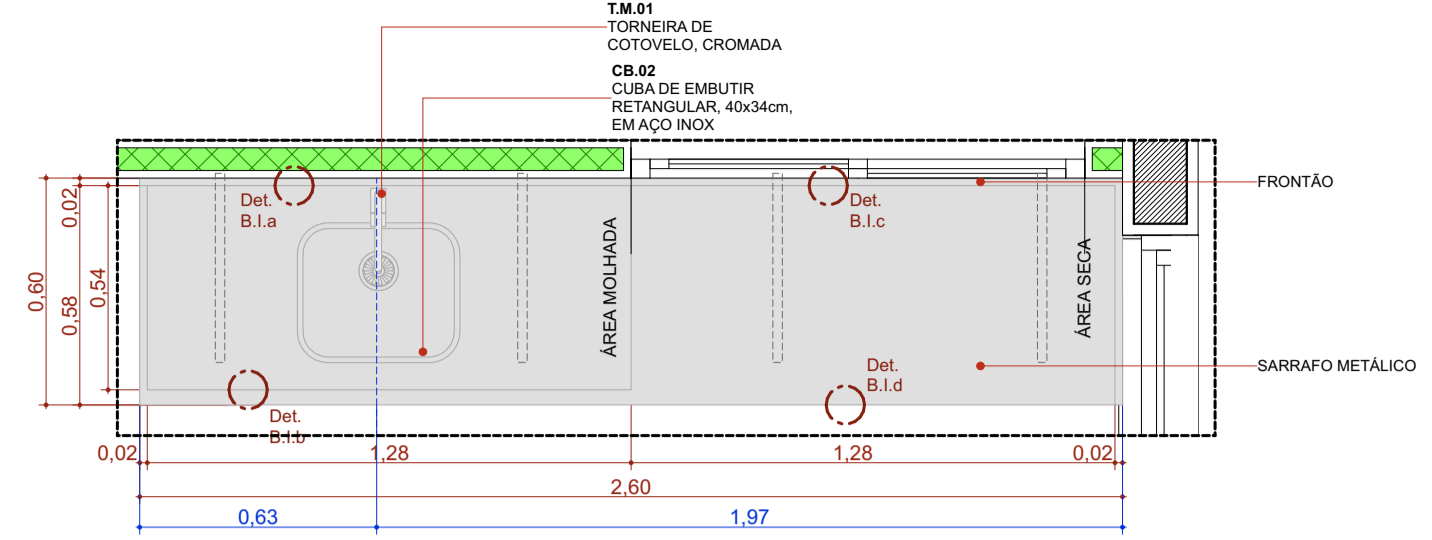
DIREITOS AUTORAIS RESERVADOS CONFORME LEGISLAÇÃO NACIONAL E INTERNACIONAL

FOLHA 01  
**84,10 x 59,40**

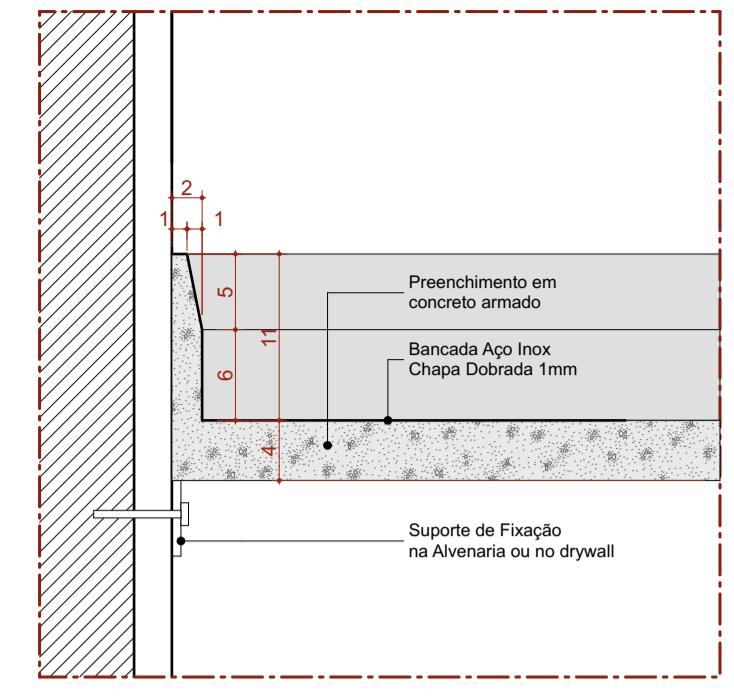




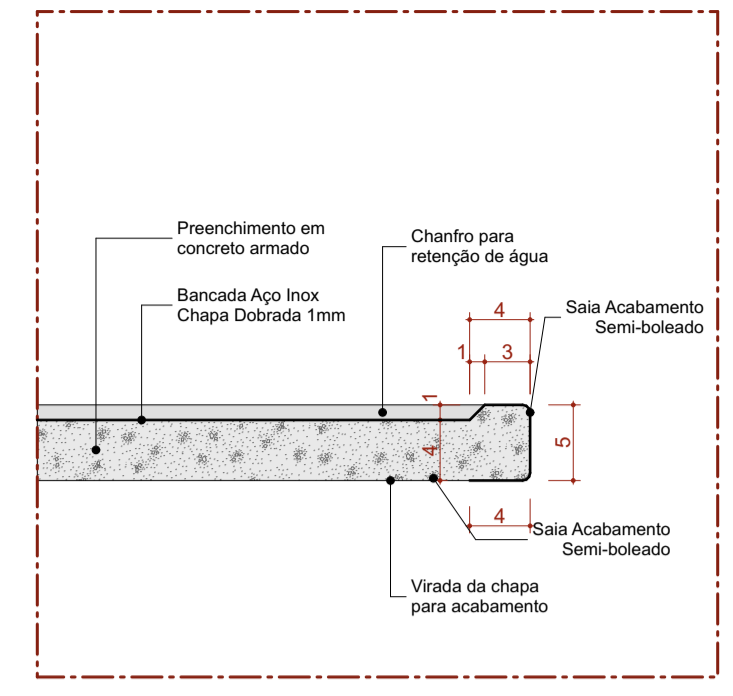
**BI.330de**  
Escala:1:20



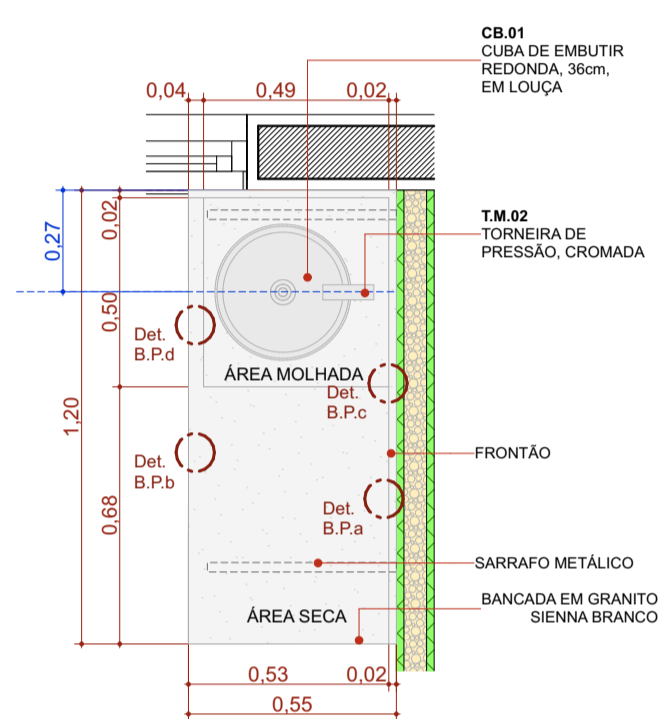
**BIC.260d**  
Escala:1:20



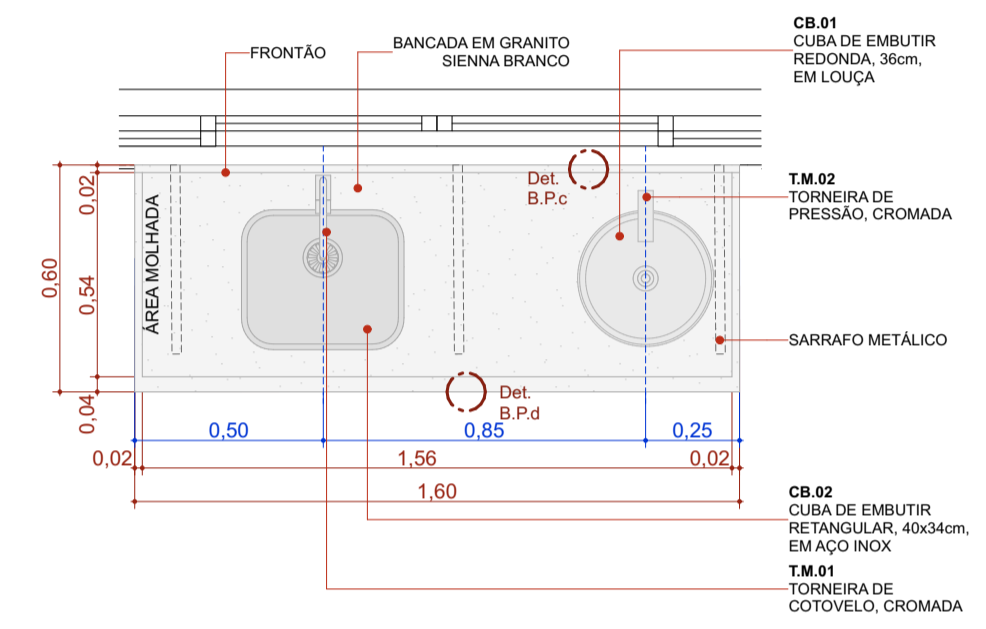
**Det. B.I.a**  
Bancada de Inox  
Detalhe Frontão - Área Molhada  
Escala 1:5



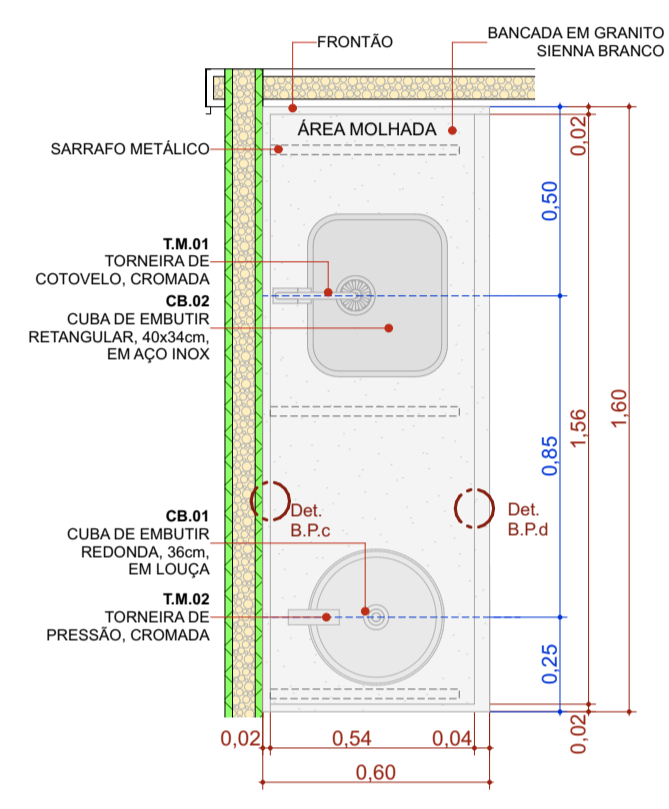
**Det. B.I.b**  
Bancada de Inox  
Detalhe Saia - Área Molhada  
Escala 1:5



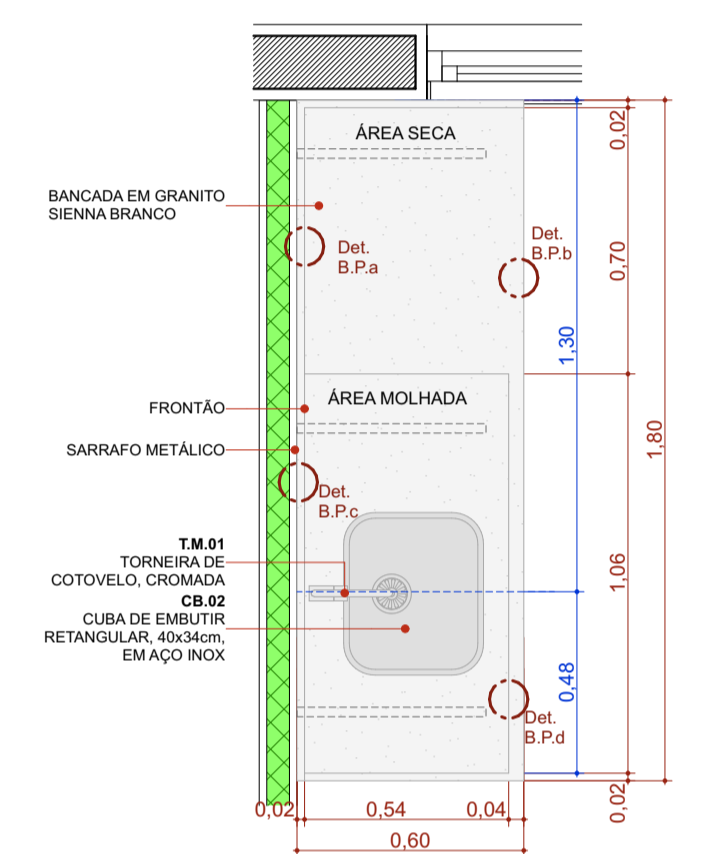
**BPC.120e**  
Escala:1:20



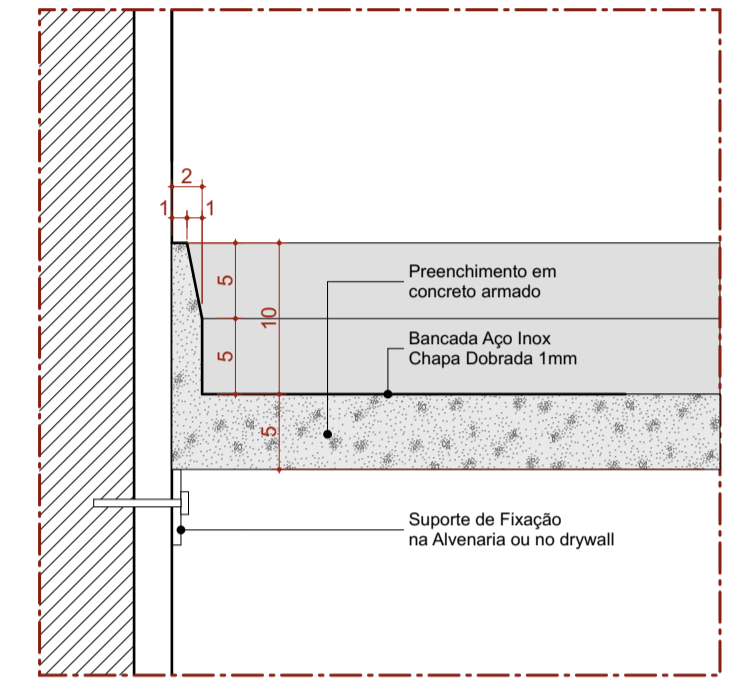
**BPC.160**  
Escala:1:20



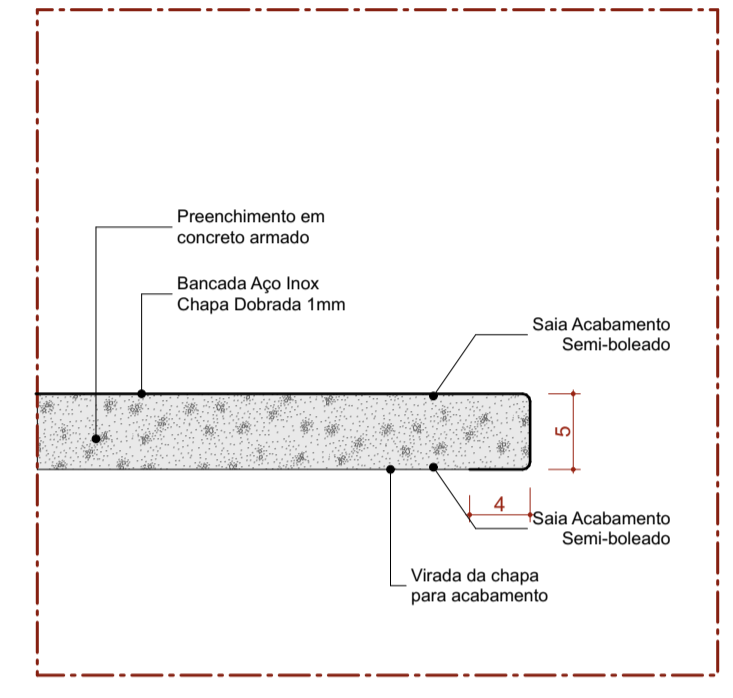
**BPC.160d**  
Escala:1:20



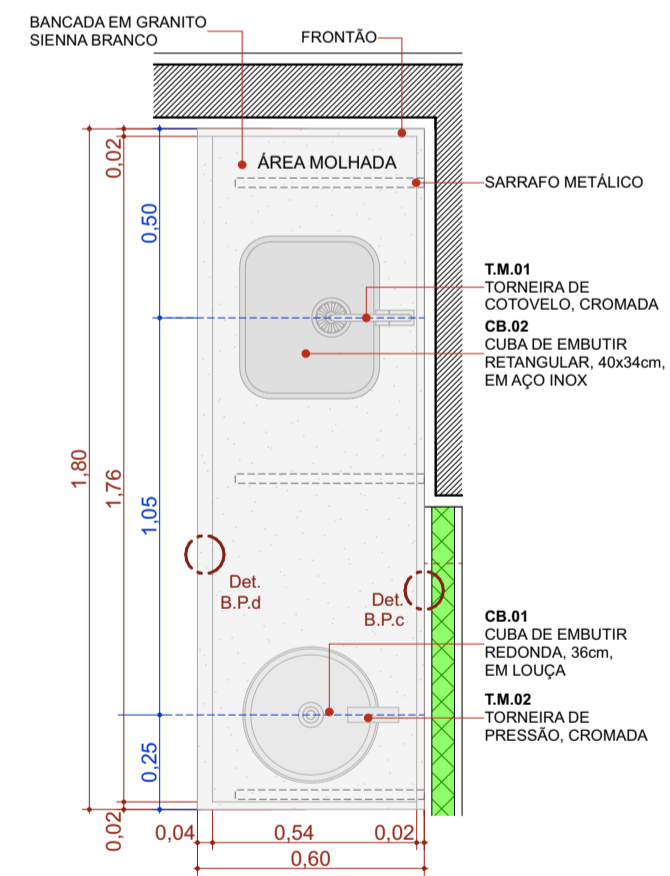
**BPC.180d**  
Escala:1:20



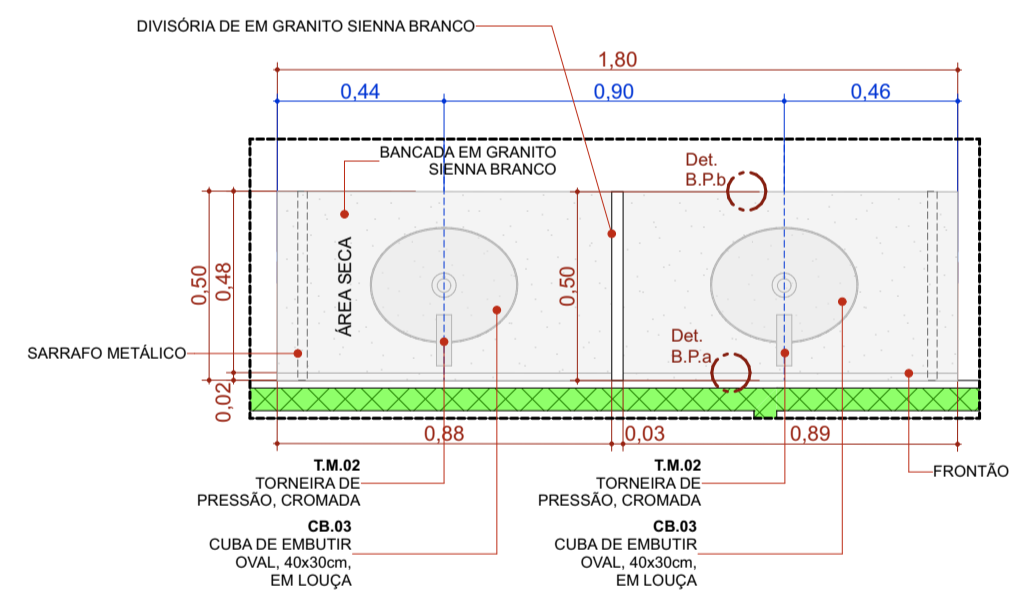
**Det. B.I.c**  
Bancada de Inox  
Detalhe Frontão - Área Seca  
Escala 1:5



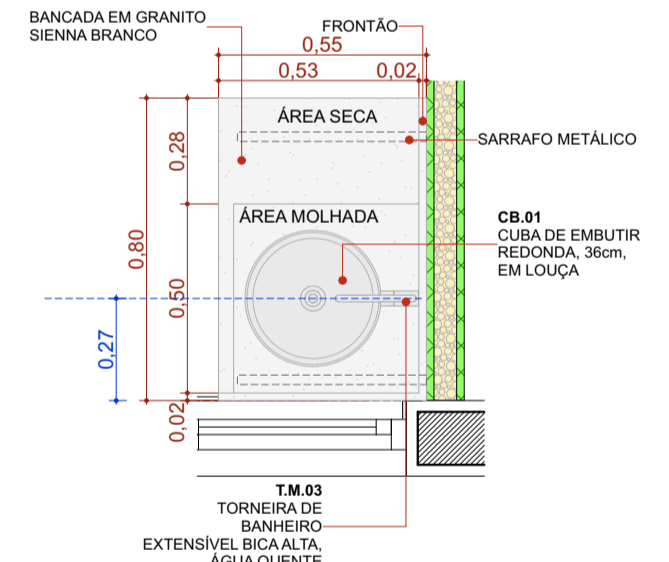
**Det. B.I.d**  
Bancada de Inox  
Detalhe Saia - Área Seca  
Escala 1:5



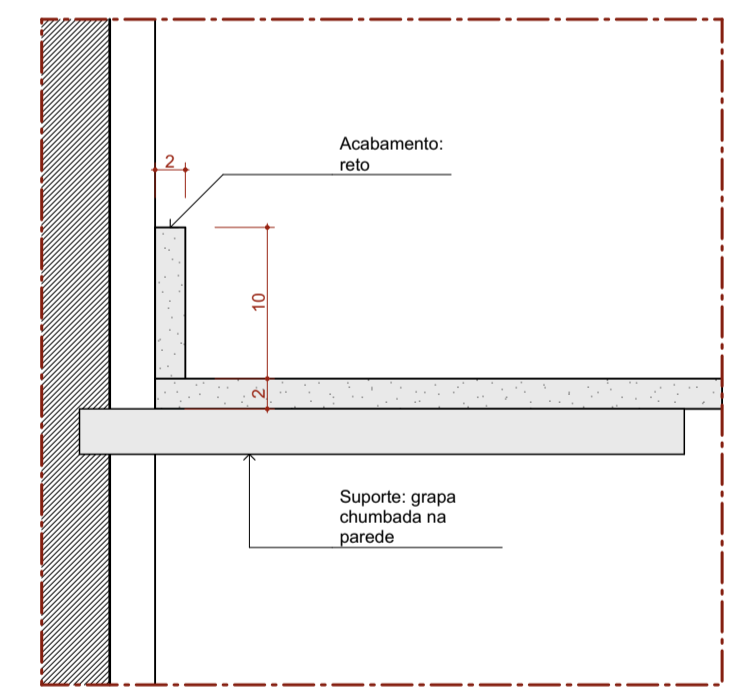
**BPC.180e**  
Escala:1:20



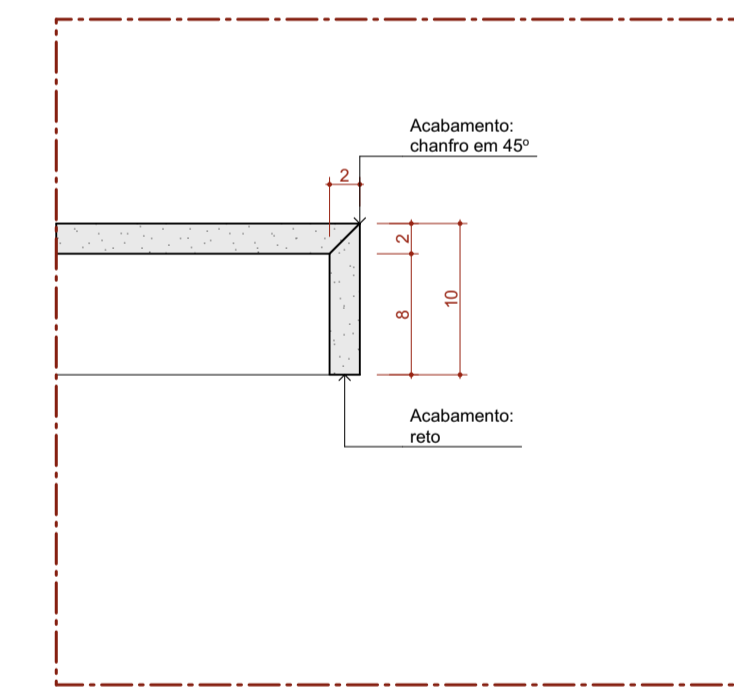
**BPC.180-Escovário**  
Escala:1:20



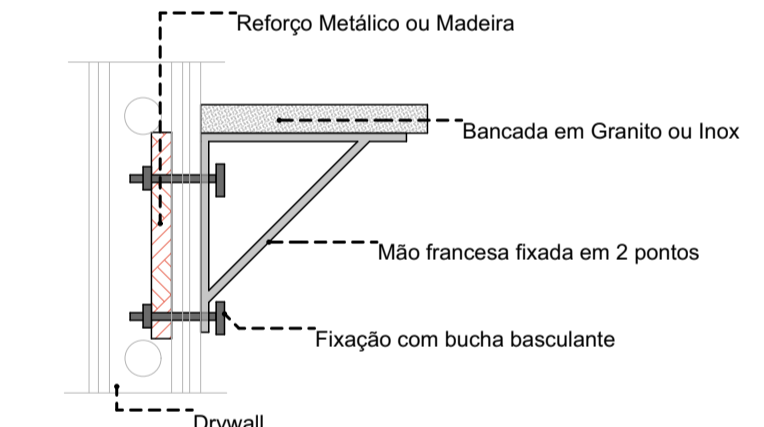
**BPC.80d**  
Escala:1:20



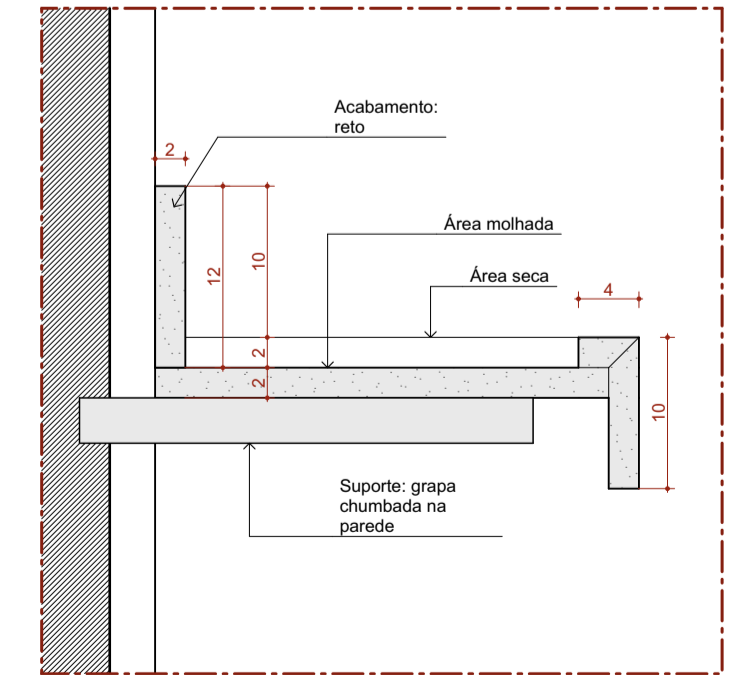
**Det. B.P.a**  
Bancada de Pedra  
Detalhe Frontão  
Escala 1:5



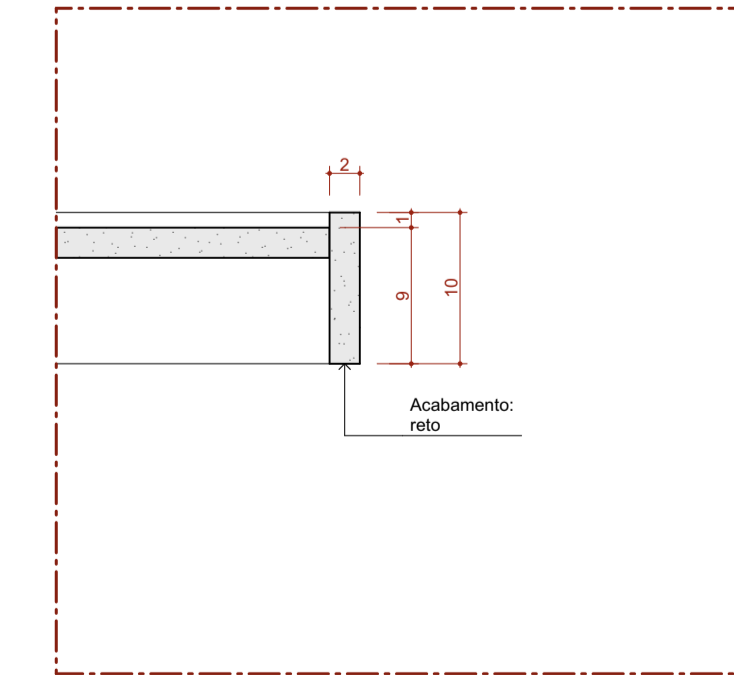
**Det. B.P.b**  
Bancada de Pedra  
Detalhe Saia  
Escala 1:5



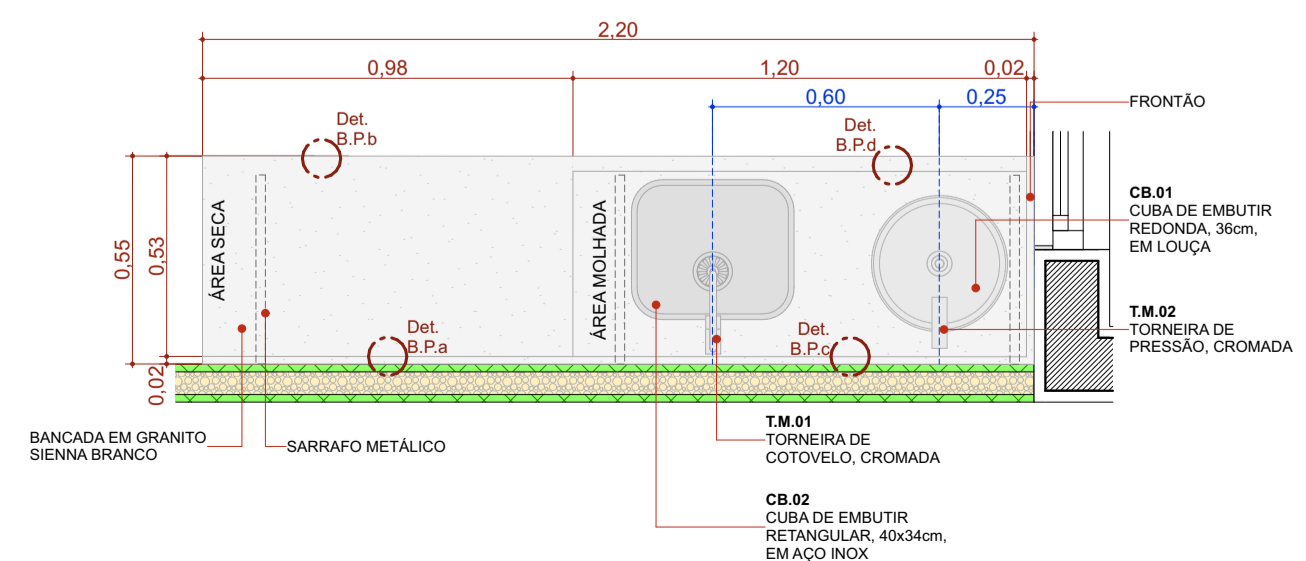
**DETALHE 01: REFORÇO EM DRYWALL**  
Escala:1:20



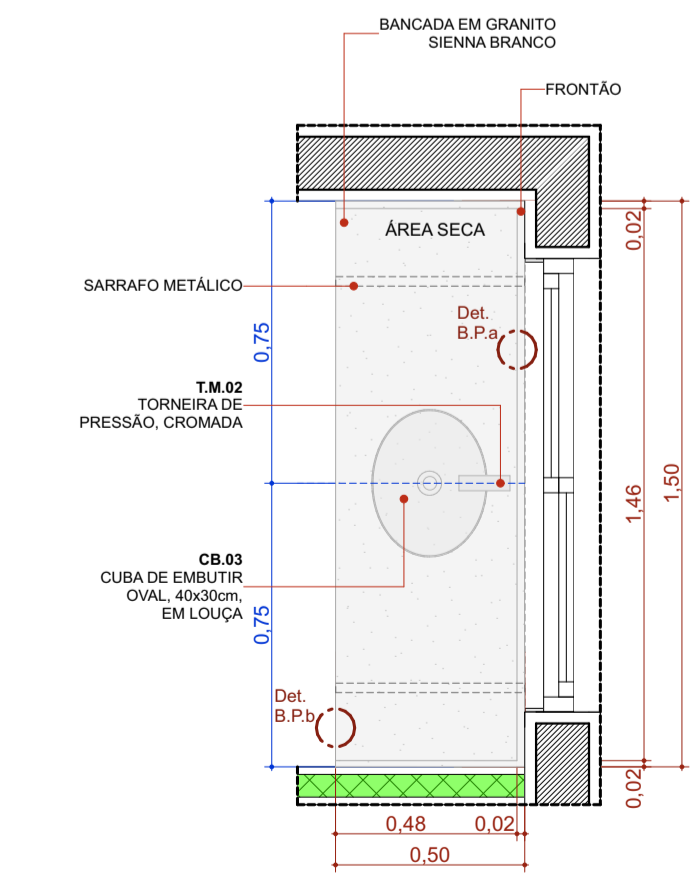
**Det. B.P.e**  
Bancada de Pedra  
Detalhe área molhada  
Escala 1:5



**Det. B.P.d**  
Bancada de Pedra  
Detalhe Saia - Área molhada  
Escala 1:5



**BPC.220e**  
Escala:1:20



**BPC.150de-Escovário**  
Escala:1:20

22 Quadro de Bancadas				
Cód.	Qtd.	Descrição	Frontão	
BI.330de	1	Bancada em L em Inox 3,30 x 1,85m, profundidade 0,60 e 0,75m, sem cuba	Frontão direita e esquerda	
BIC.260d	1	Bancada em Inox 2,60x0,60m, com uma cuba retangular em inox.	Frontão direita	
BPC.80d	1	Bancada em granito 0,80x0,55m, com uma cuba em cerâmica redonda.	Frontão direita	
BPC.120e	1	Bancada em granito 1,20x0,55m, com uma cuba em cerâmica redonda.	Frontão esquerda	
BPC.150de-Escovário	1	Bancada em granito 1,50x0,50m, com duas cubas cerâmica oval.	Frontão direita e esquerda	
BPC.160	1	Bancada em granito 1,60x0,60m, com uma cuba em inox retangular e uma cuba em cerâmica redonda.	Sem frontão lateral	
BPC.160d	1	Bancada em granito 1,60x0,60m, com uma cuba em inox retangular e uma cuba em cerâmica redonda.	Frontão direita	
BPC.180-Escovário	1	Bancada em granito 1,80x0,50m, com duas cubas cerâmica oval.	Sem frontão lateral	
BPC.180d	1	Bancada em granito 1,80x0,60m, com uma cuba retangular em inox.	Frontão direita	
BPC.180e	1	Bancada em granito 1,80x0,60m, com uma cuba em inox retangular e uma cuba em cerâmica redonda.	Frontão Esquerda	
BPC.220e	1	Bancada em granito 2,20x0,55m, com uma cuba em inox retangular e uma cuba em cerâmica redonda.	Frontão Esquerda	

TÍTULO DO PROJETO  
**UNIDADE BÁSICA DE SAÚDE - PORTE 1**

PROPRIETÁRIO  
**MINISTÉRIO DA SAÚDE**  
SECRETARIA DE ATENÇÃO PRIMÁRIA À SAÚDE  
CNPJ  
00.394.544/0108-14  
ENDEREÇO  
Secretaria de Atenção Primária à Saúde  
Esplanada dos Ministérios Bloco G Edifício Sede - Ministério da Saúde  
CEP 70. 058-900 - Brasília- DF



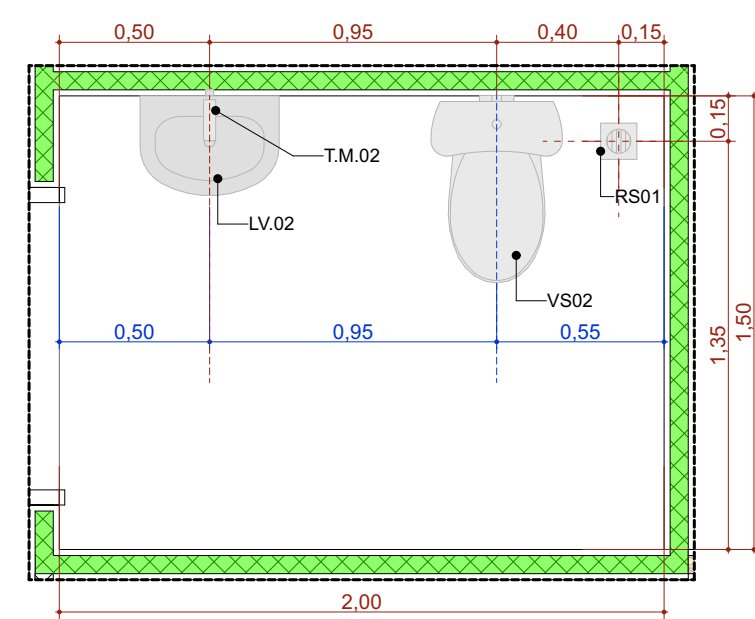
TÍTULO DA PRANCHA  
**DETALHAMENTO DE BANCADAS**

DESCRIÇÃO DA ETAPA  
**PROJETO EXECUTIVO**

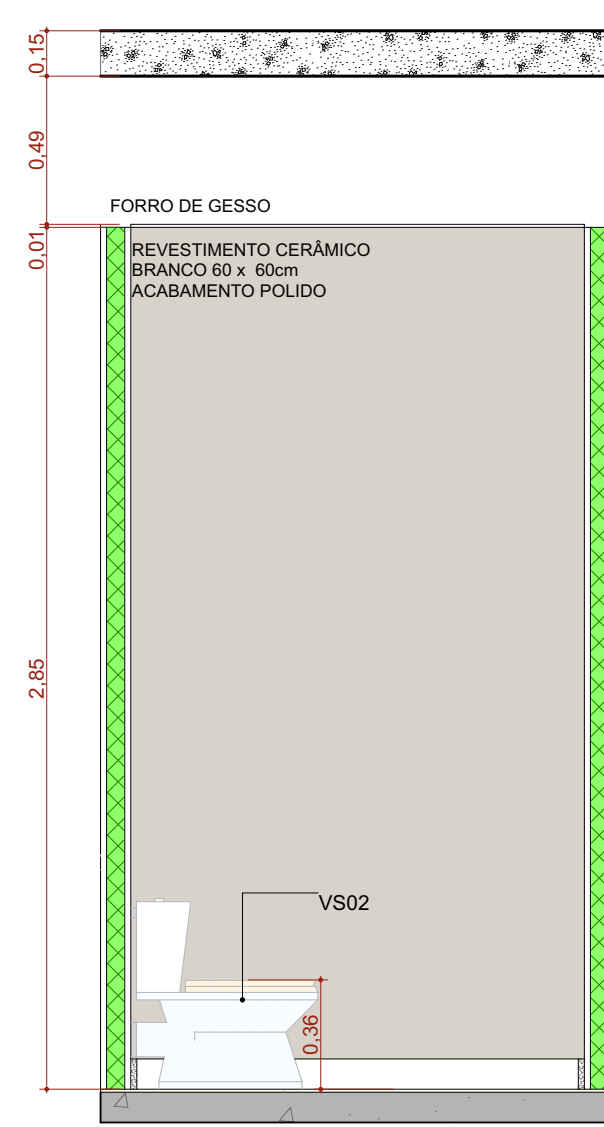
NOME: PRANCHA - ARQUIVO	REVISÃO	UNIDADE	DATA	ESCALA
MS_UBS1_PE_AQ 10.12_R00	R01	METROS	04/09/2024	INDICADA

DIREITOS AUTORAIS RESERVADOS CONFORME LEGISLAÇÃO NACIONAL E INTERNACIONAL

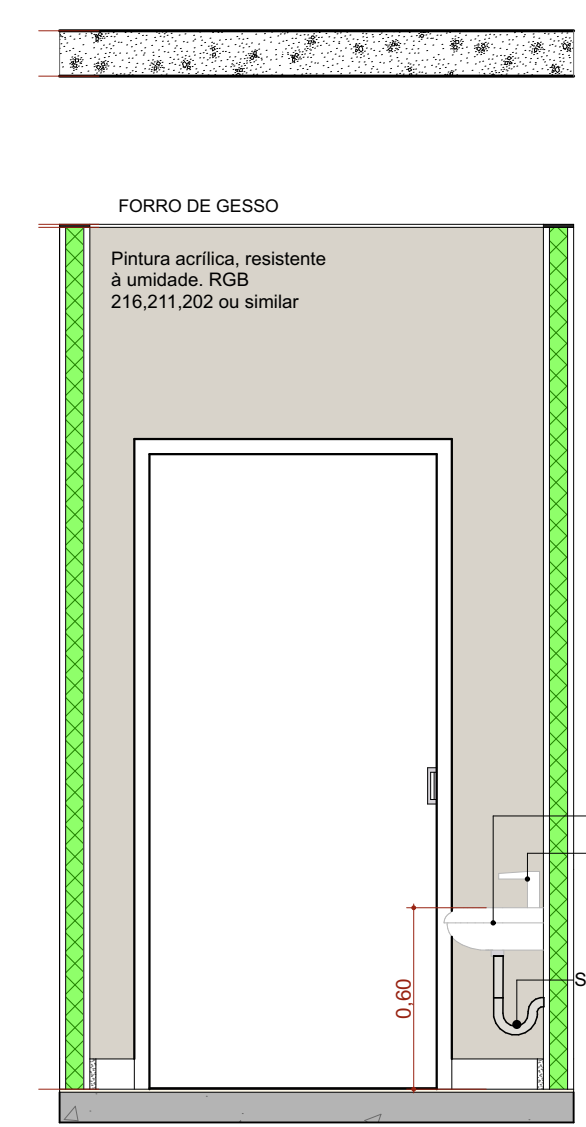
FOLHA 01  
84,10 x 59,40



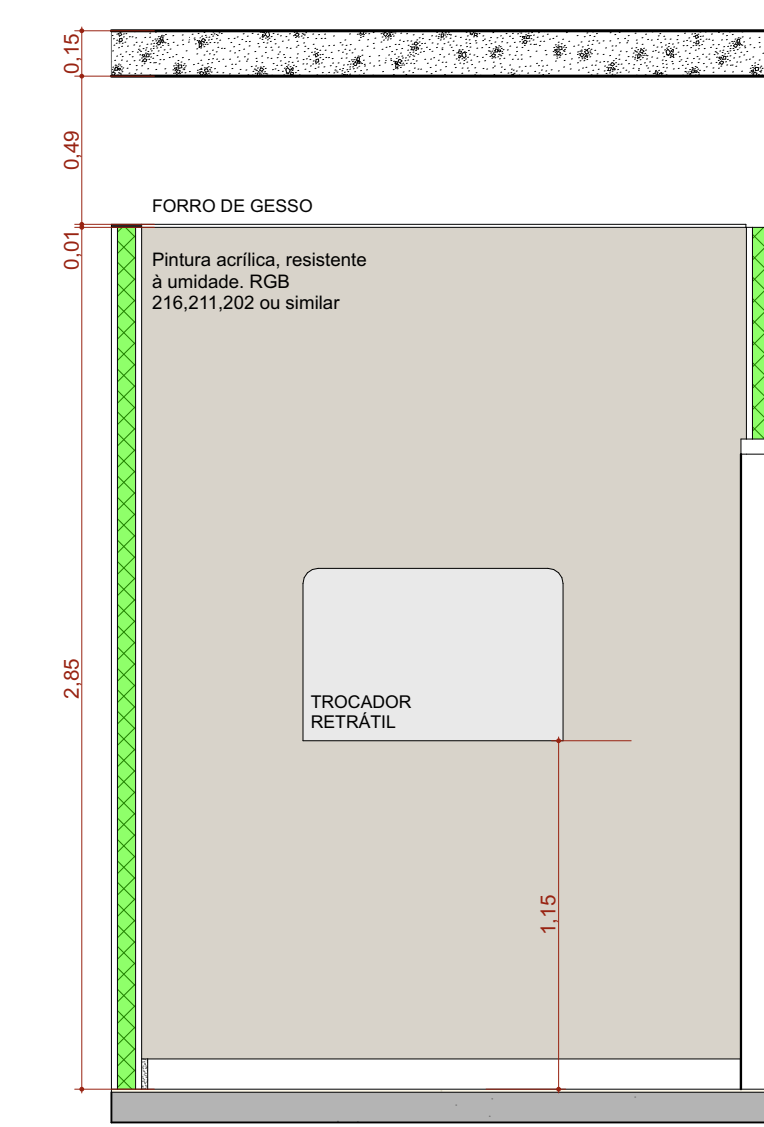
A.M.1 Sanit. Infantil/Faldário  
Escala: 1:25



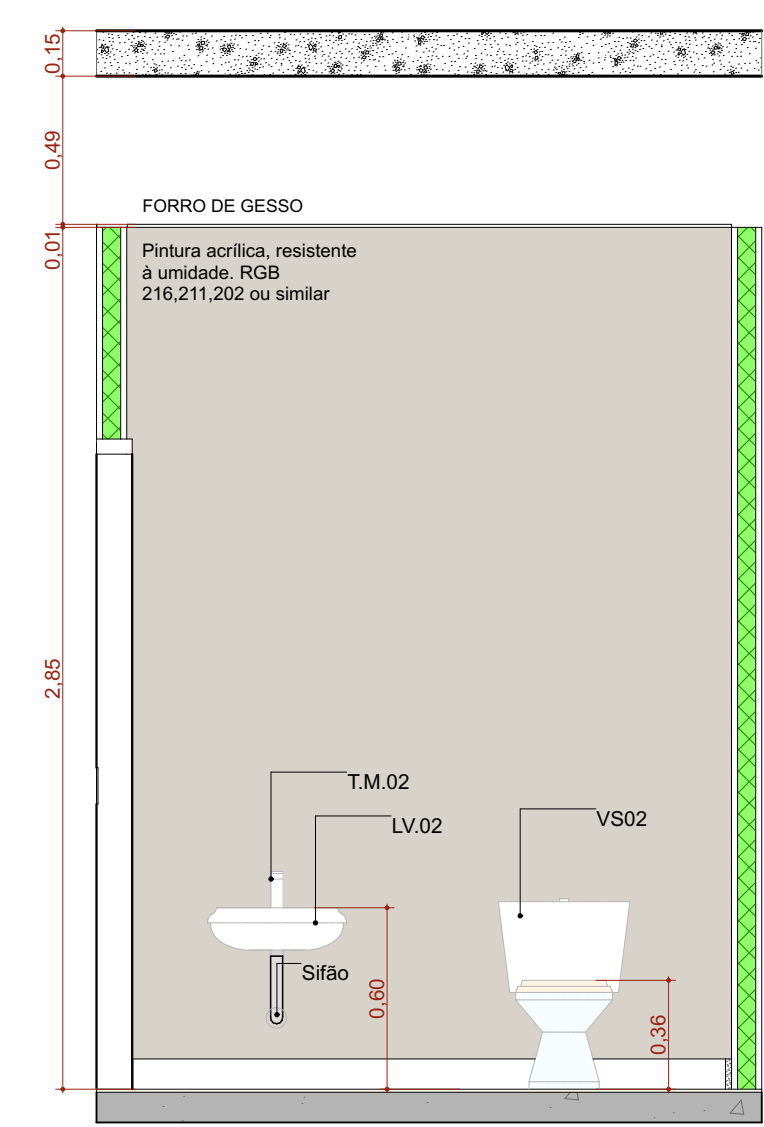
A.M.01 VISTA 1  
Escala: 1:25



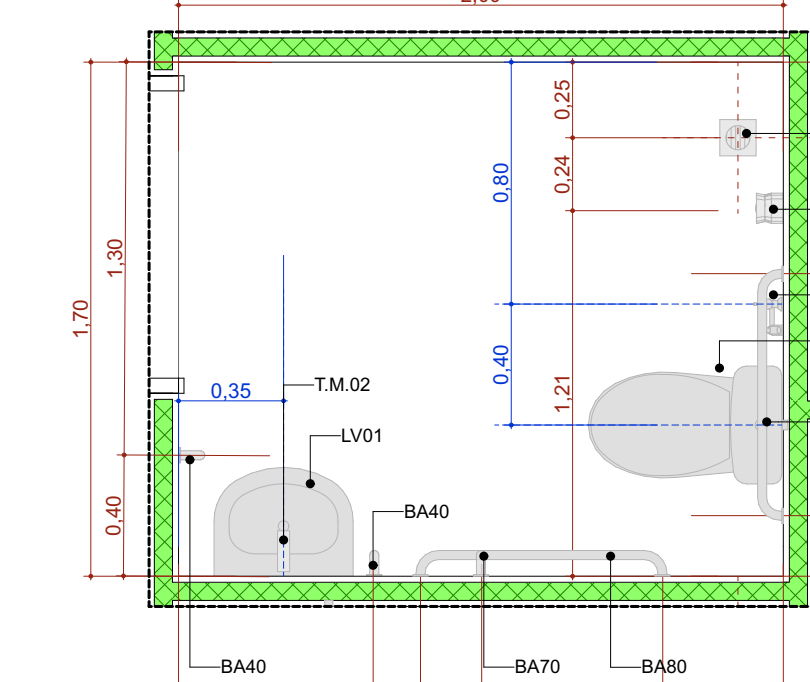
A.M.01 VISTA 2  
Escala: 1:25



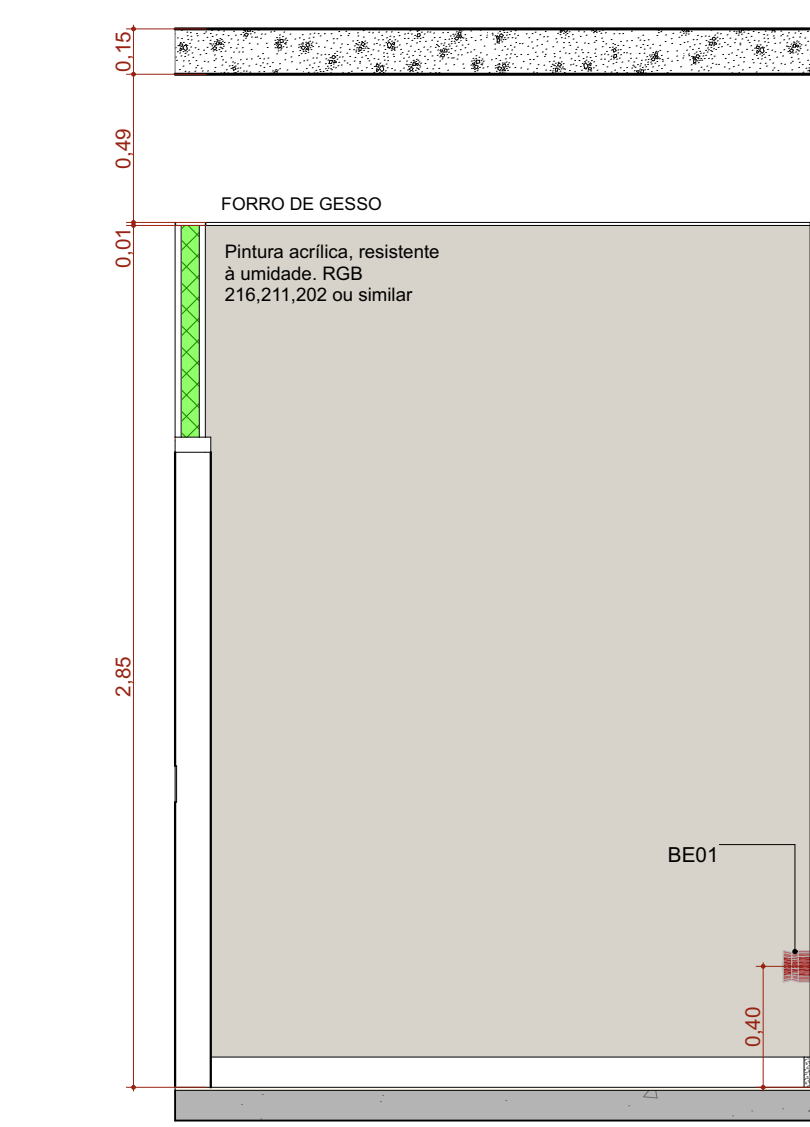
A.M.01 VISTA 3  
Escala: 1:25



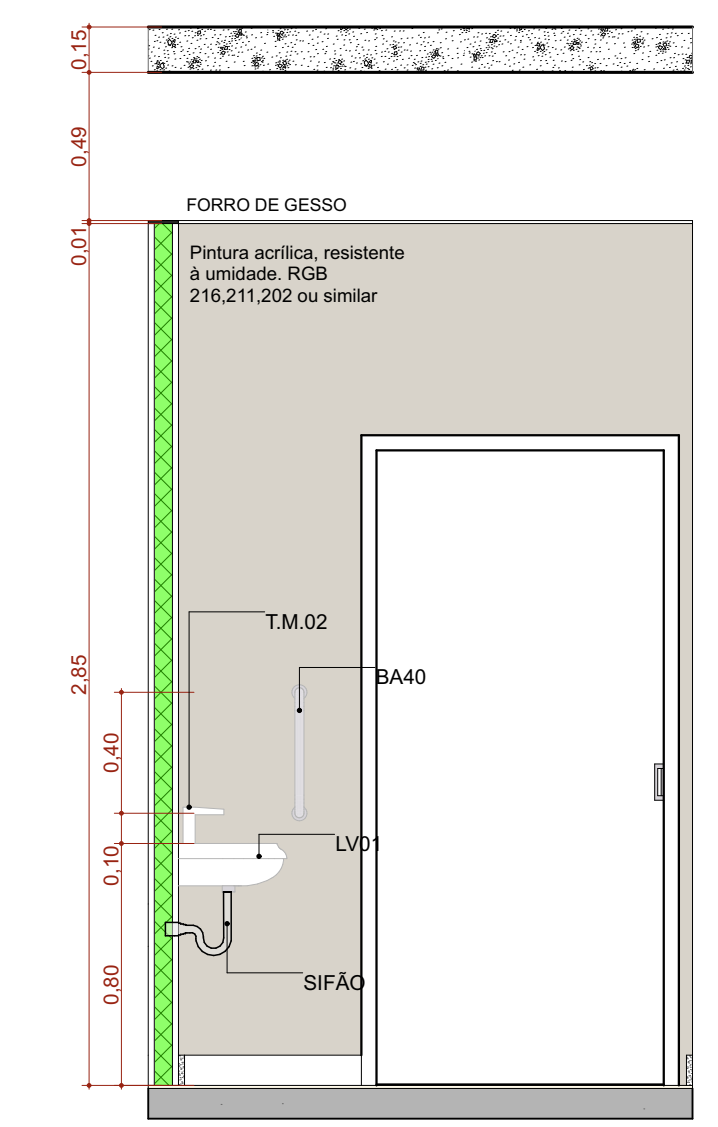
A.M.01 VISTA 4  
Escala: 1:25



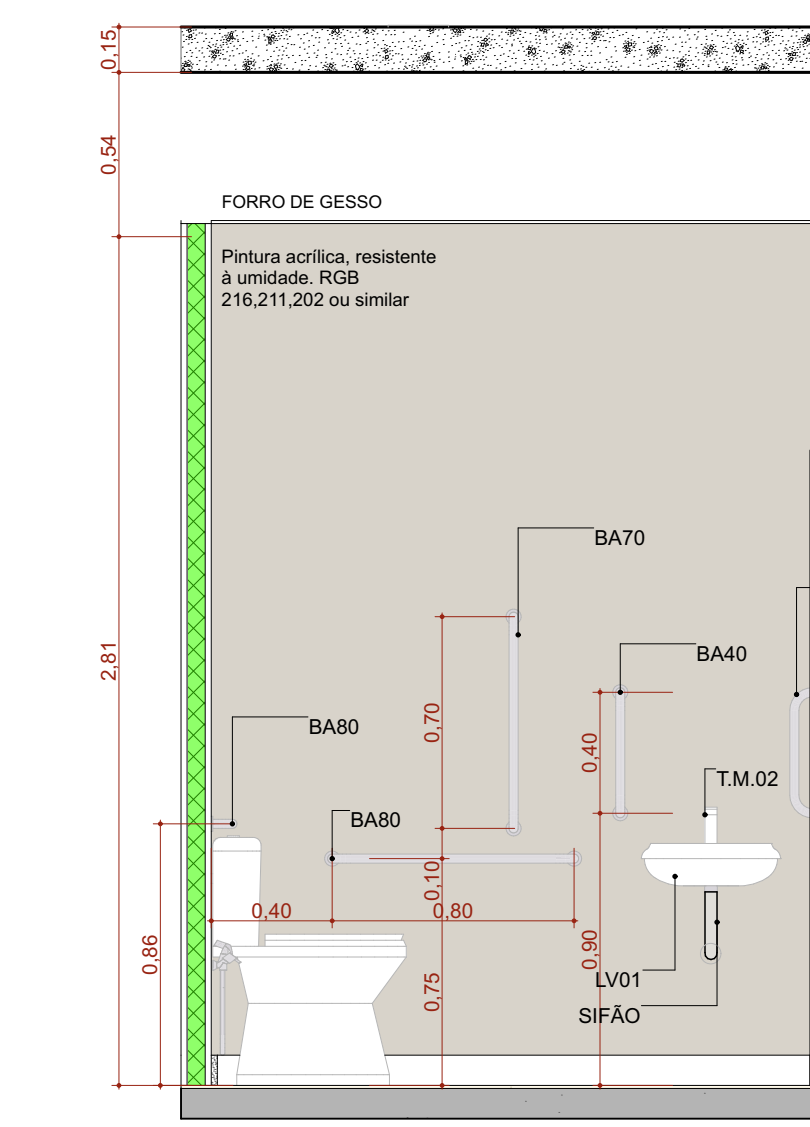
A.M.2 Sanitário PCD Fem.  
Escala: 1:25



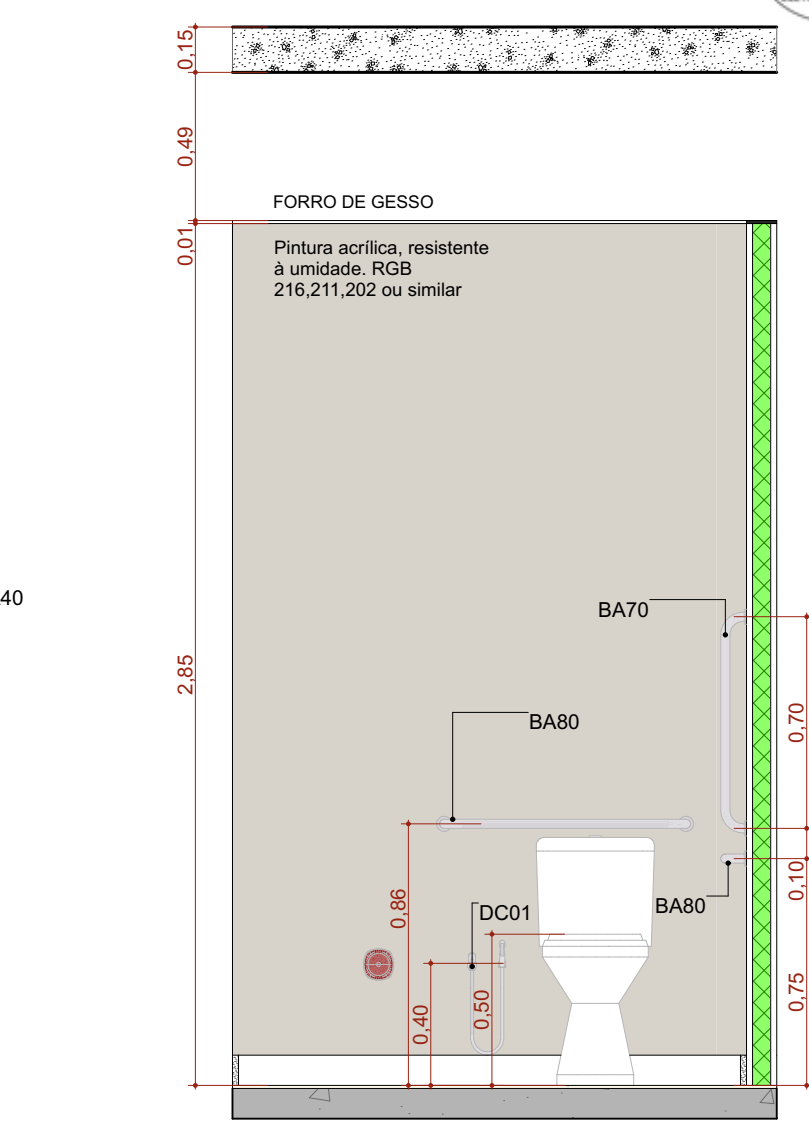
A.M.02 VISTA 1  
Escala: 1:25



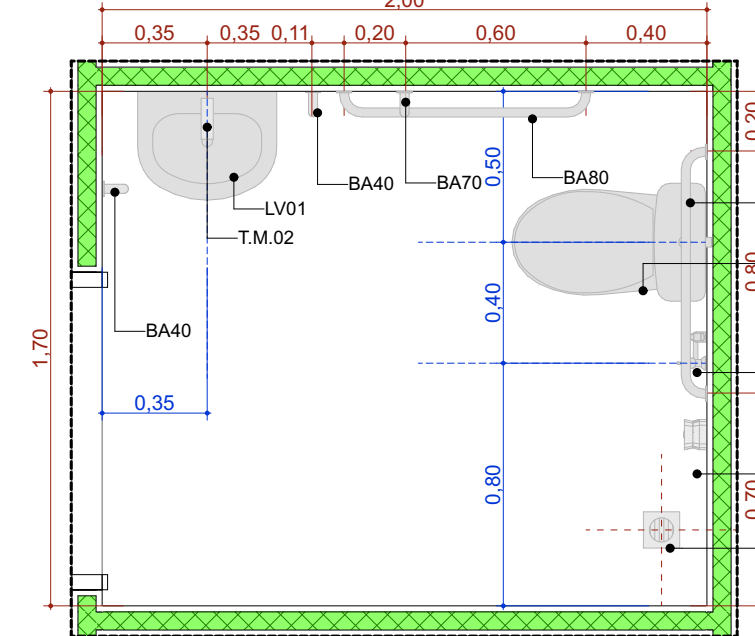
A.M.02 VISTA 2  
Escala: 1:25



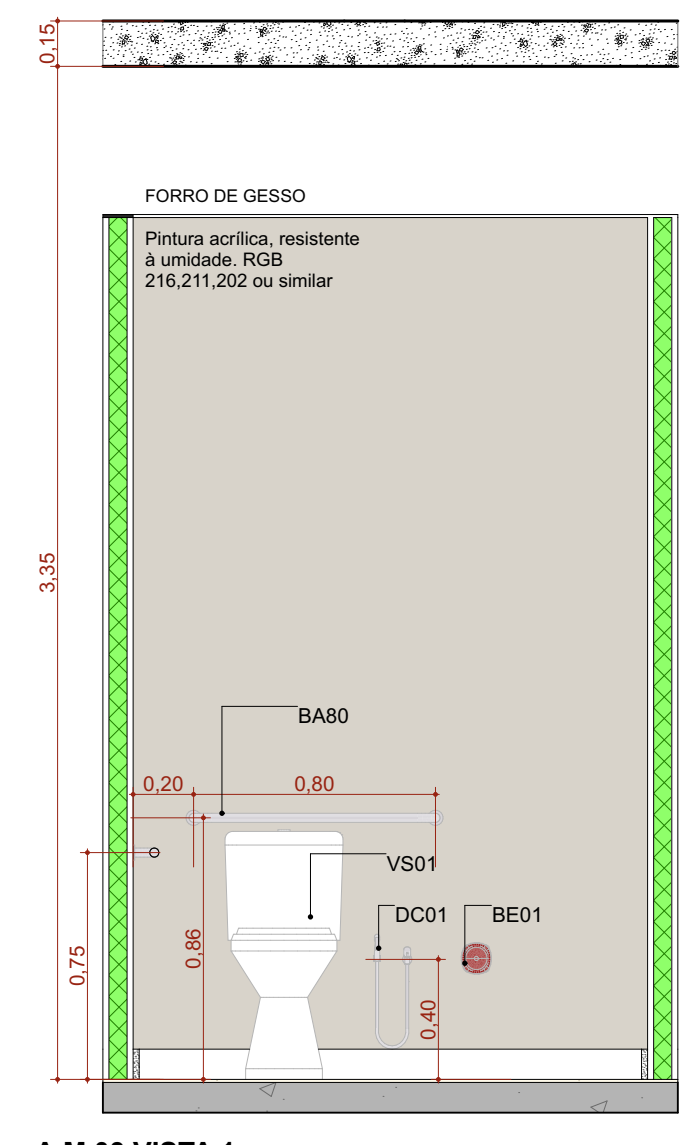
A.M.02 VISTA 3  
Escala: 1:25



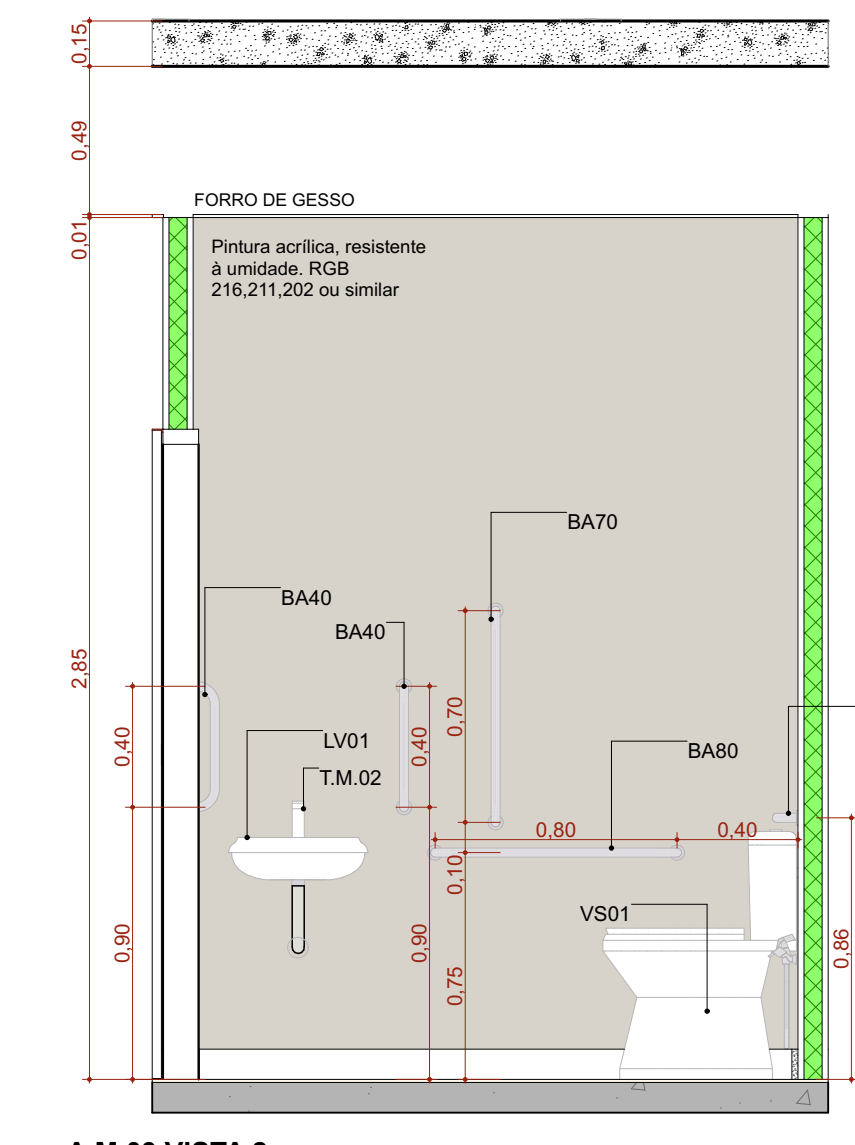
A.M.02 VISTA 4  
Escala: 1:25



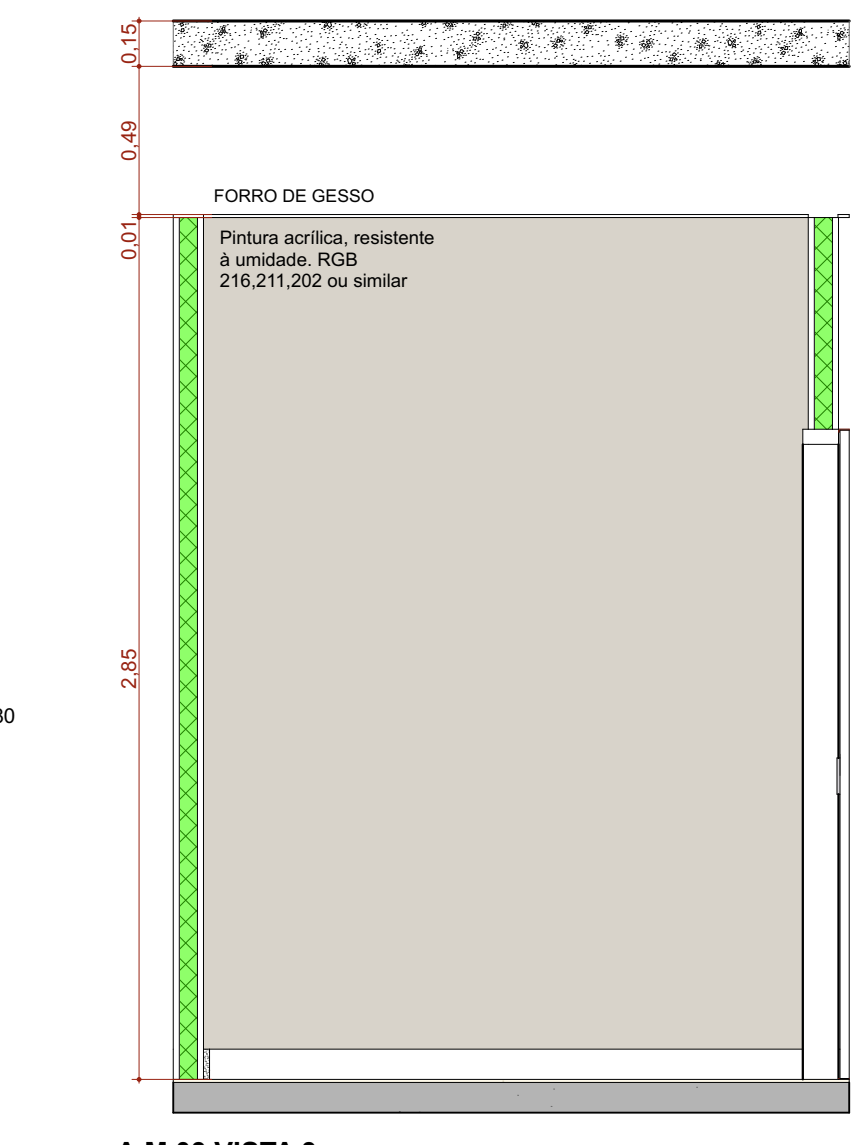
A.M.3 Sanitário PCD Masc.  
Escala: 1:25



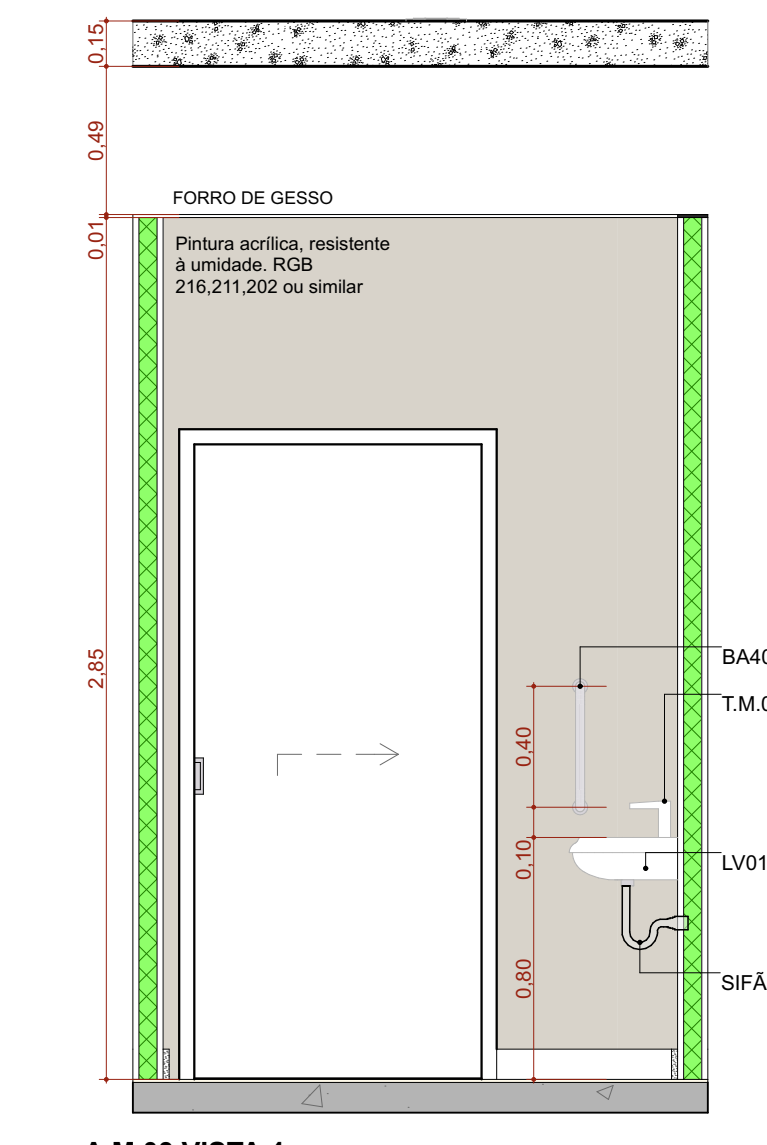
A.M.03 VISTA 1  
Escala: 1:25



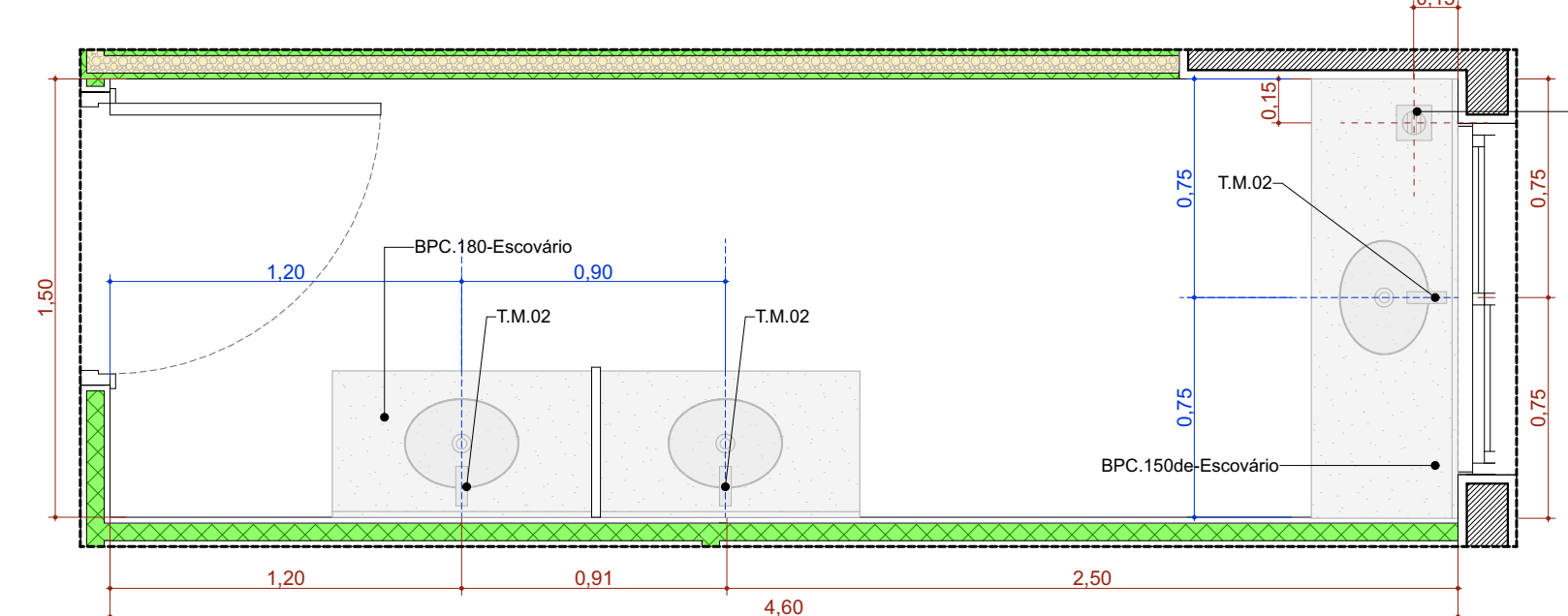
A.M.03 VISTA 2  
Escala: 1:25



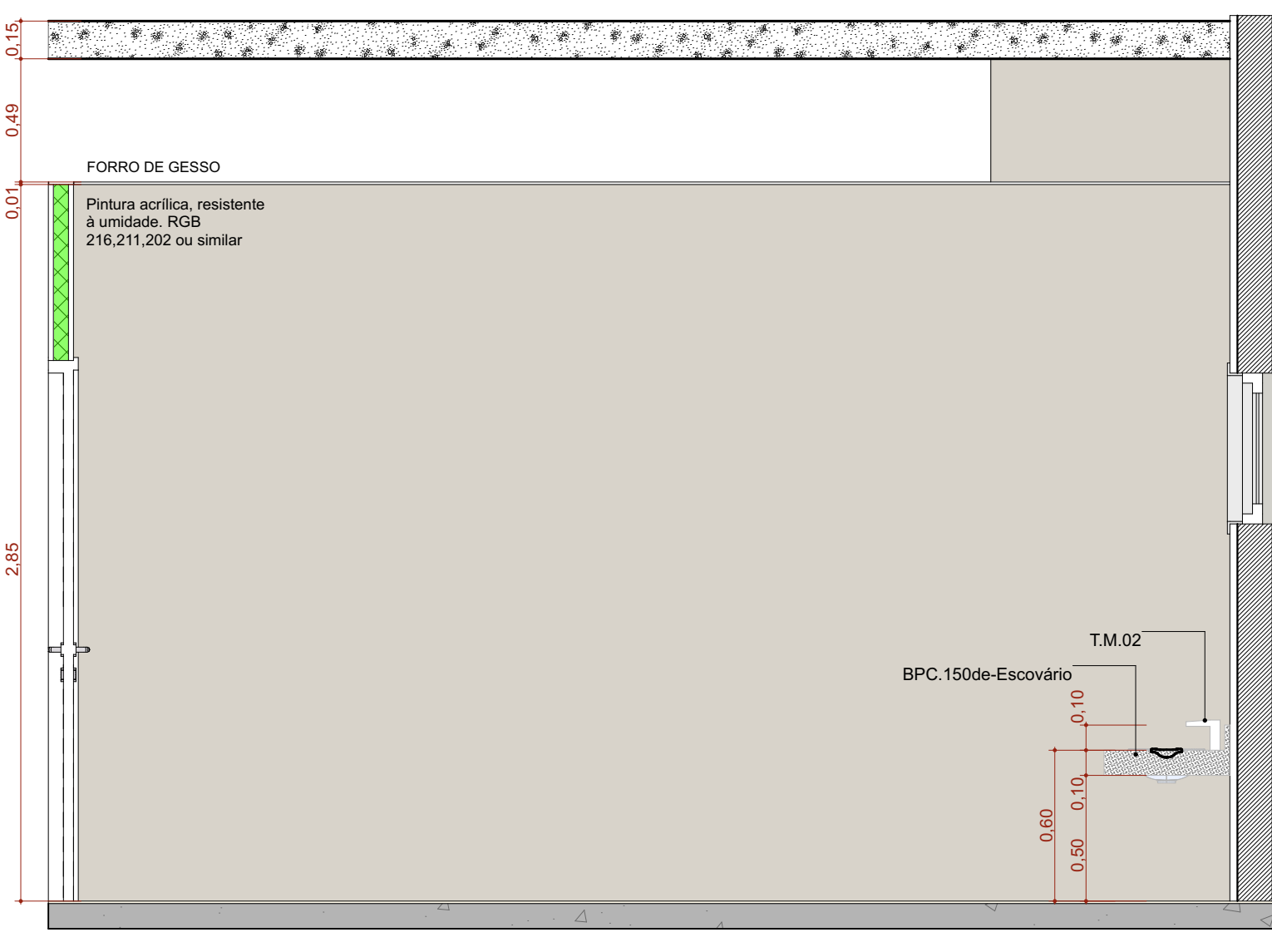
A.M.03 VISTA 3  
Escala: 1:25



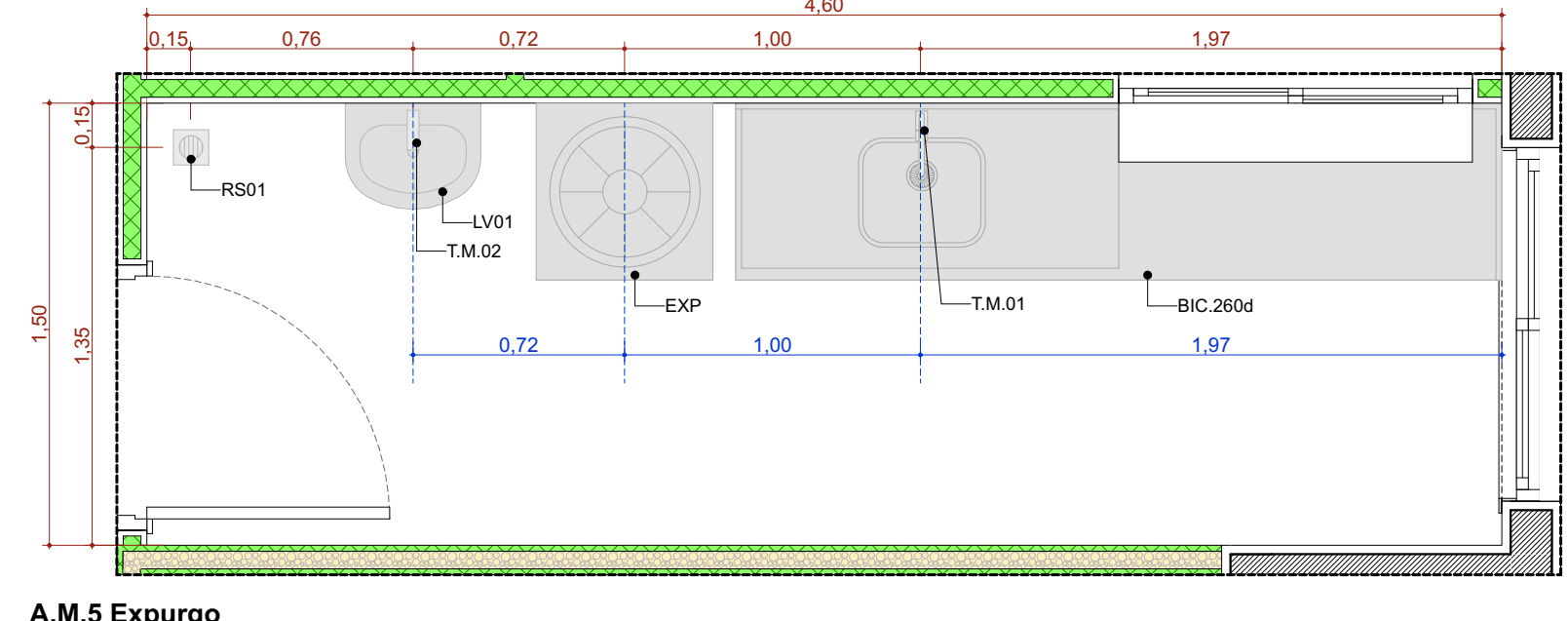
A.M.03 VISTA 4  
Escala: 1:25



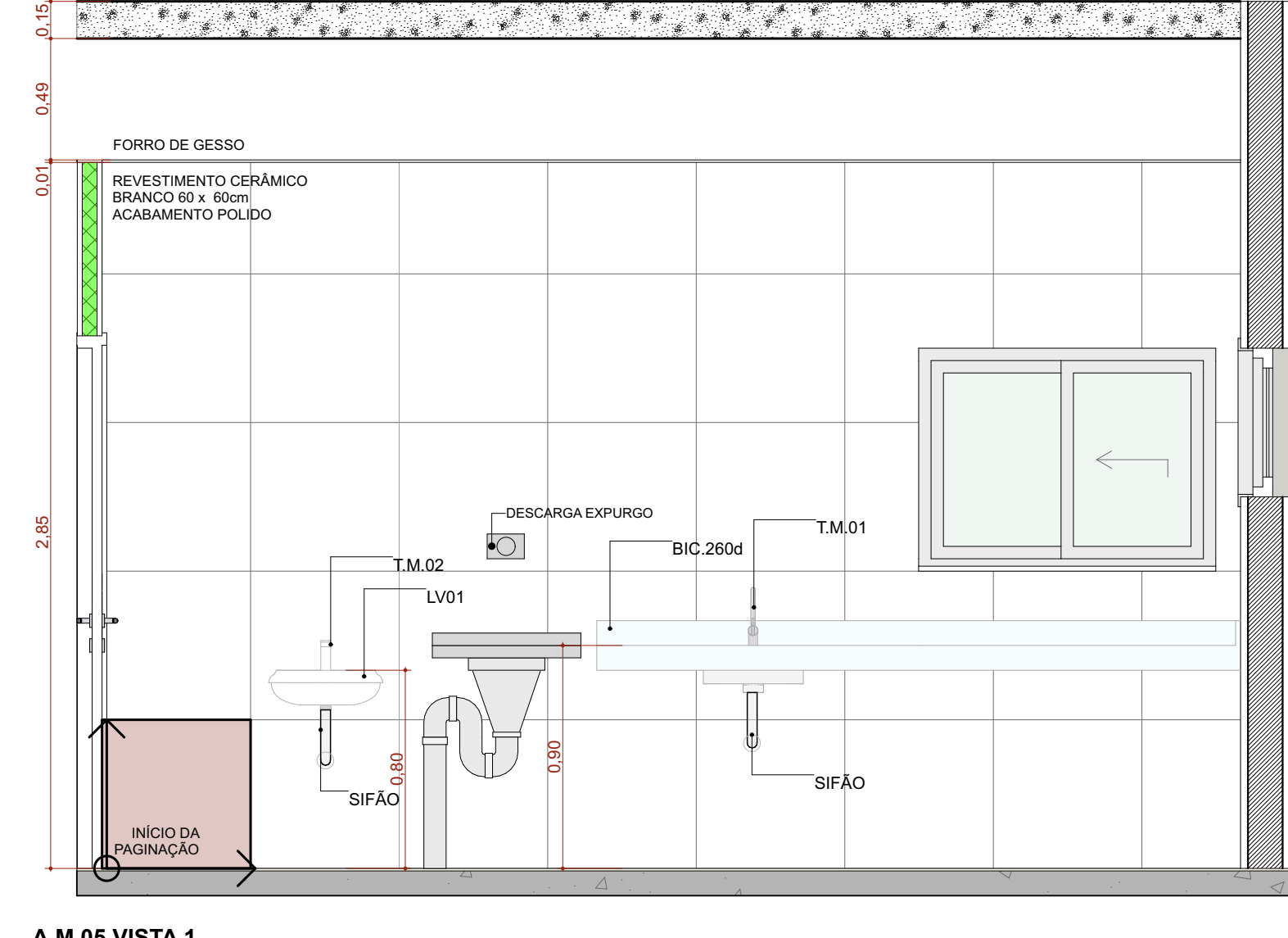
A.M.4 Educação em Saúde Bucal (Escovário)  
Escala: 1:25



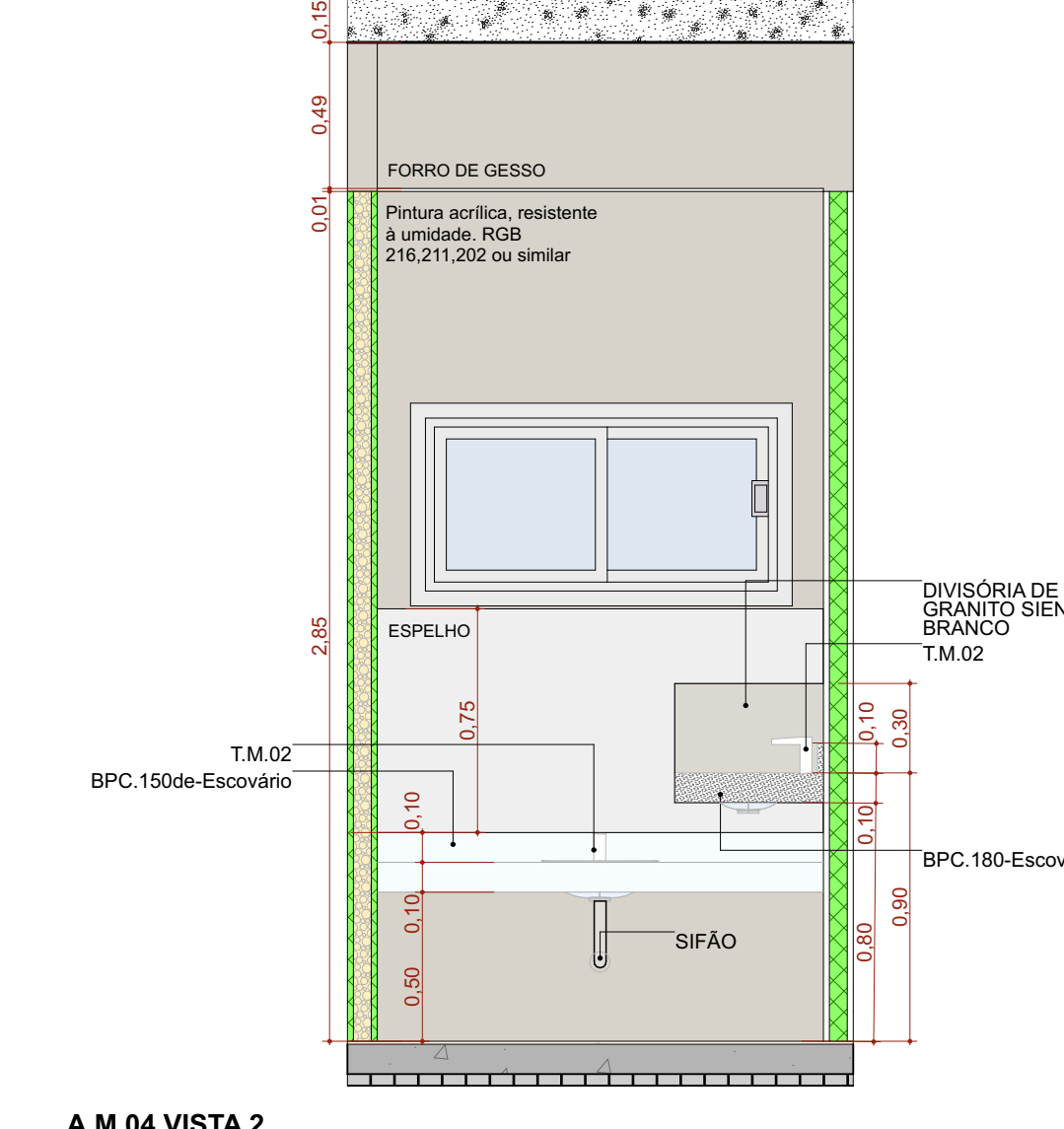
A.M.04 VISTA 1  
Escala: 1:25



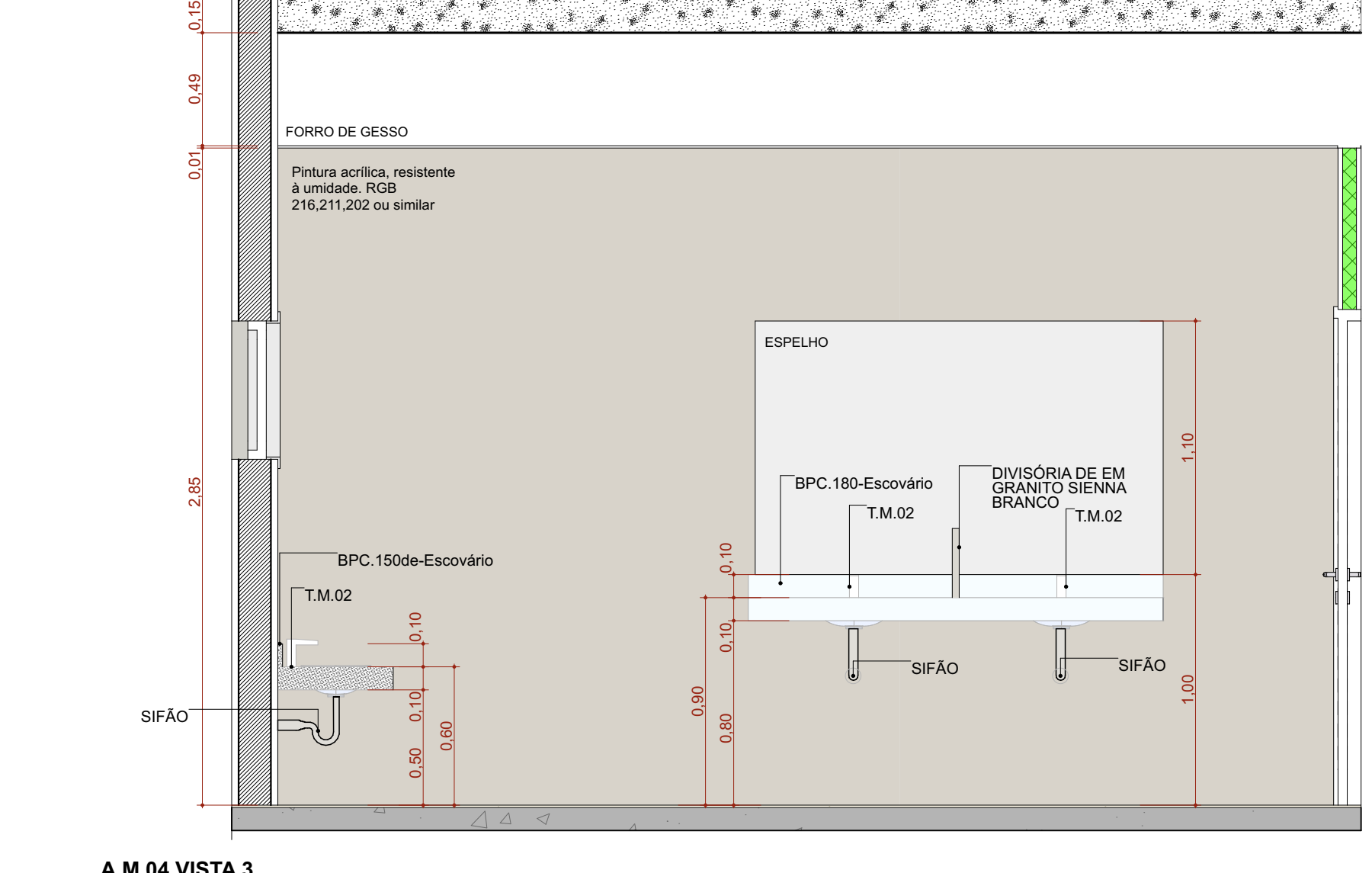
A.M.5 Expurgo  
Escala: 1:25



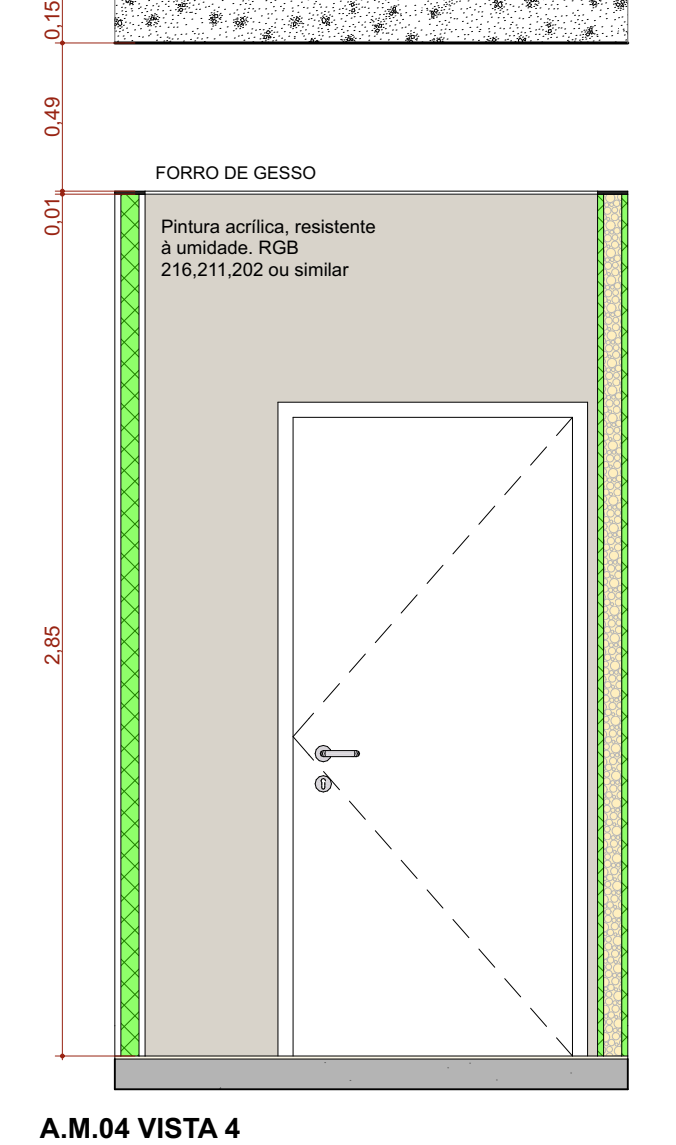
A.M.05 VISTA 1  
Escala: 1:25



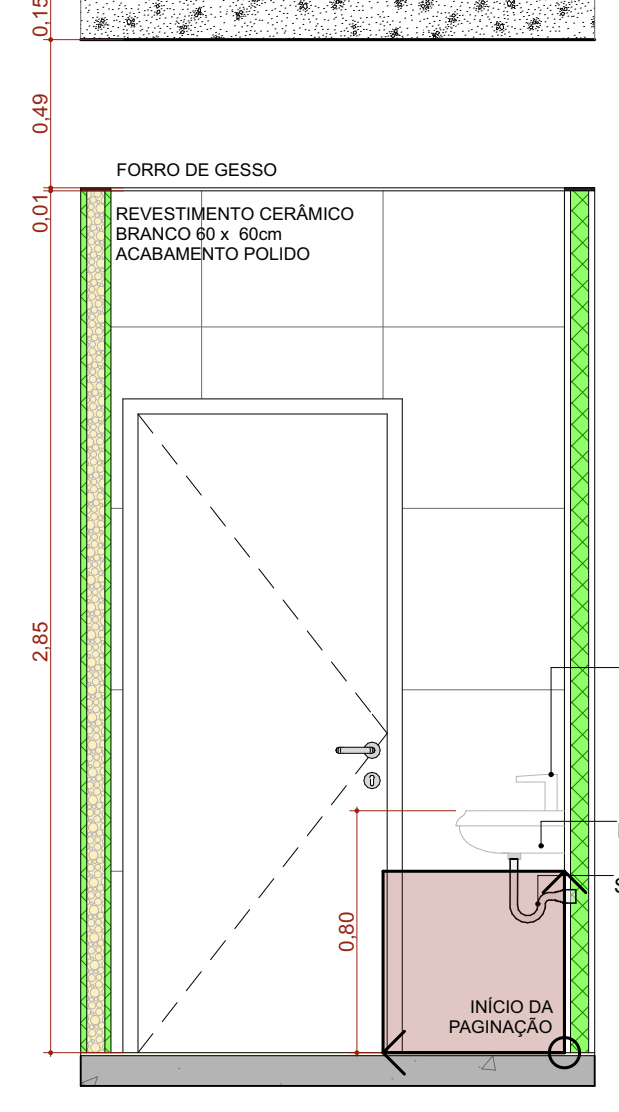
A.M.04 VISTA 2  
Escala: 1:25



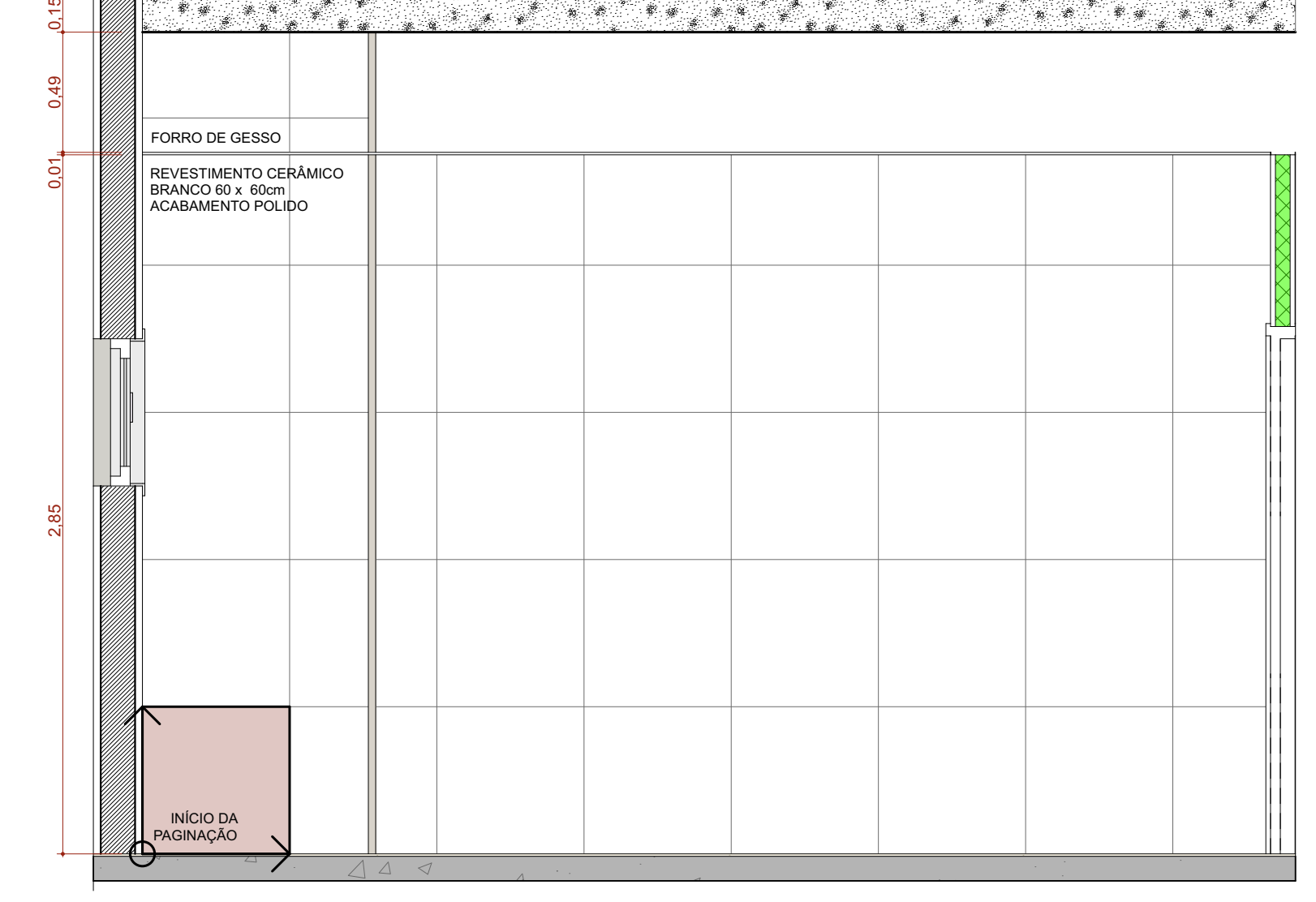
A.M.04 VISTA 3  
Escala: 1:25



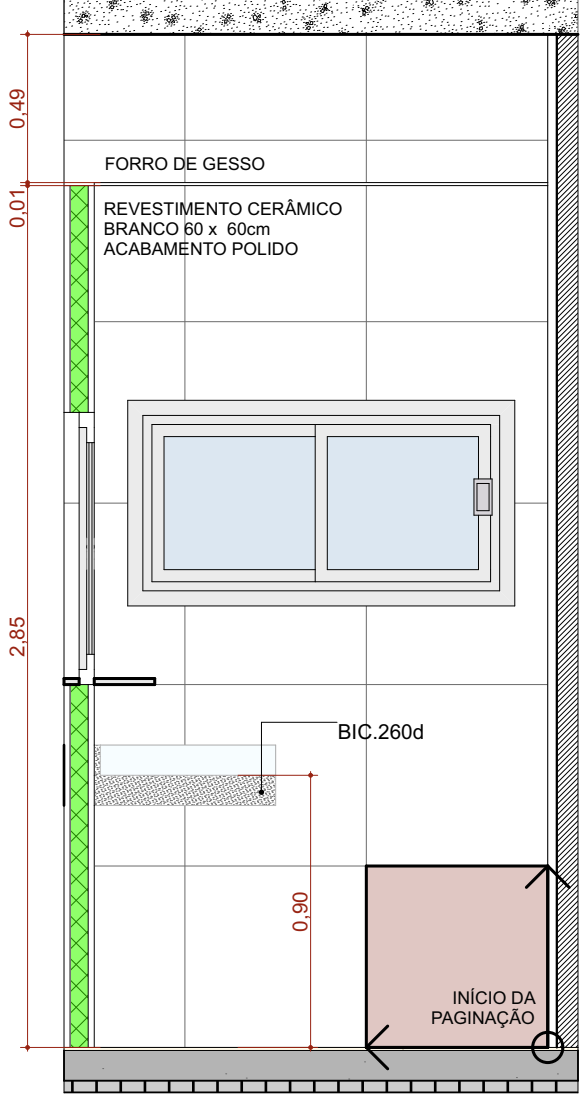
A.M.04 VISTA 4  
Escala: 1:25



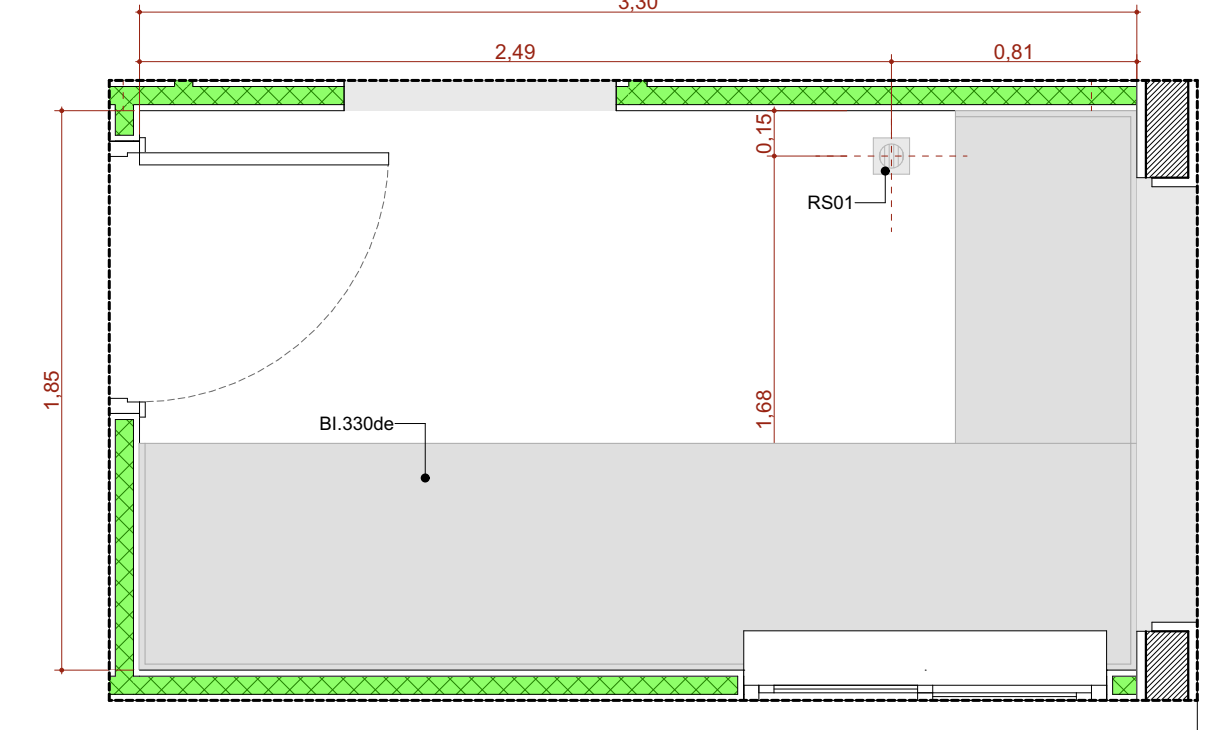
A.M.05 VISTA 2  
Escala: 1:25



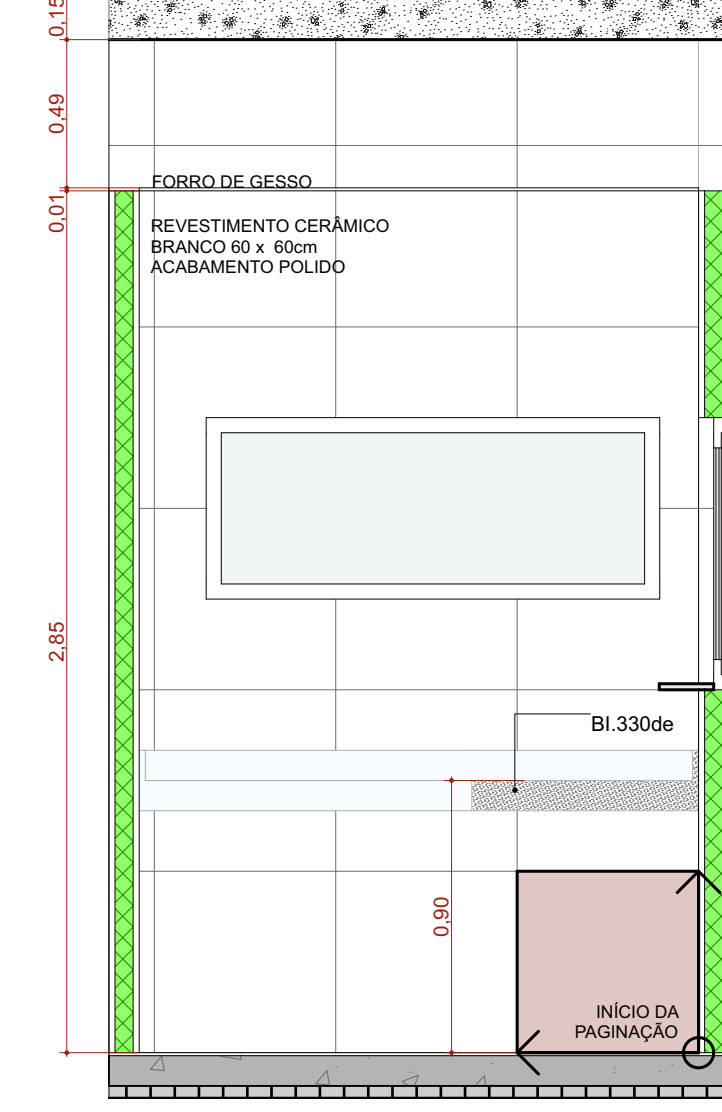
A.M.05 VISTA 3  
Escala: 1:25



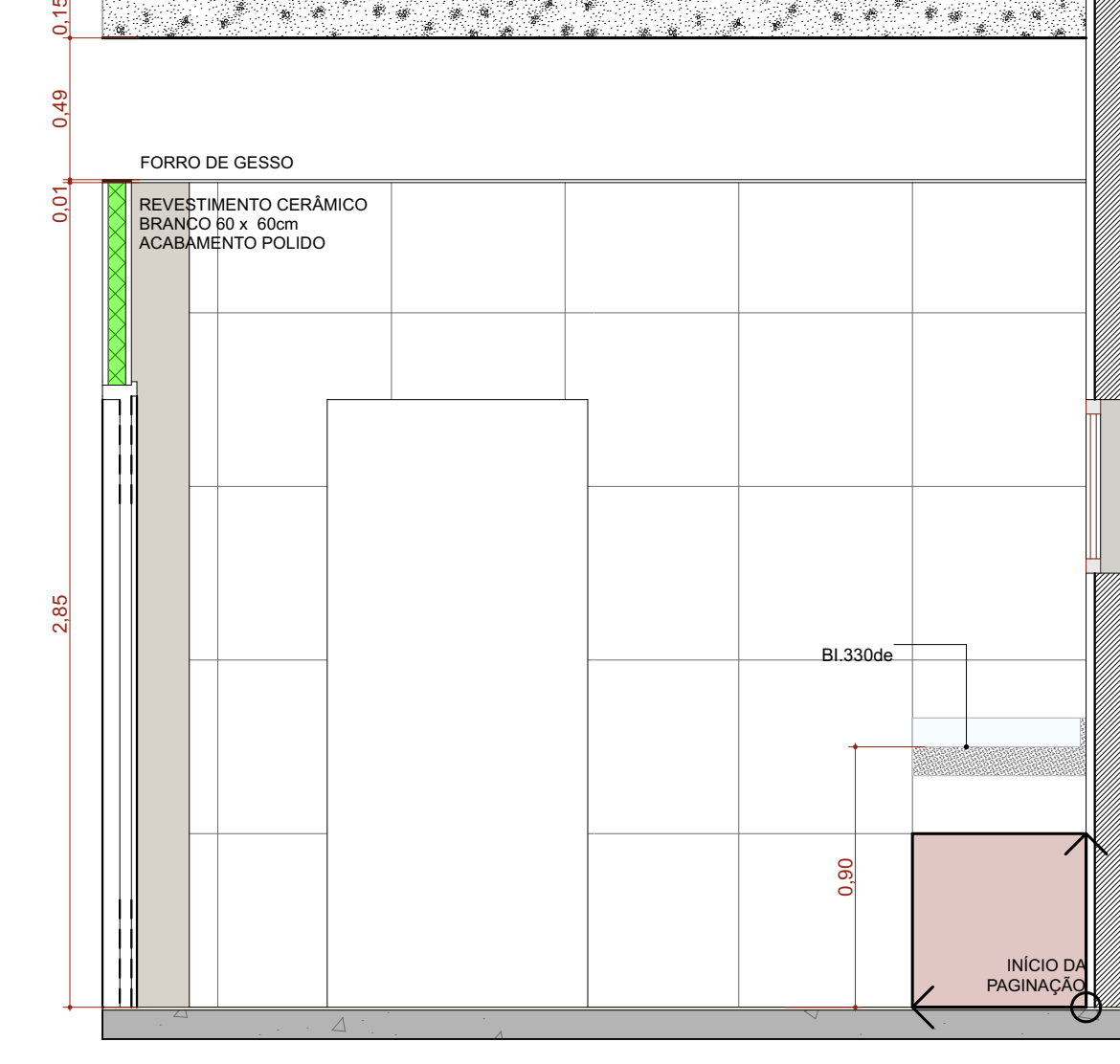
A.M.05 VISTA 4  
Escala: 1:25



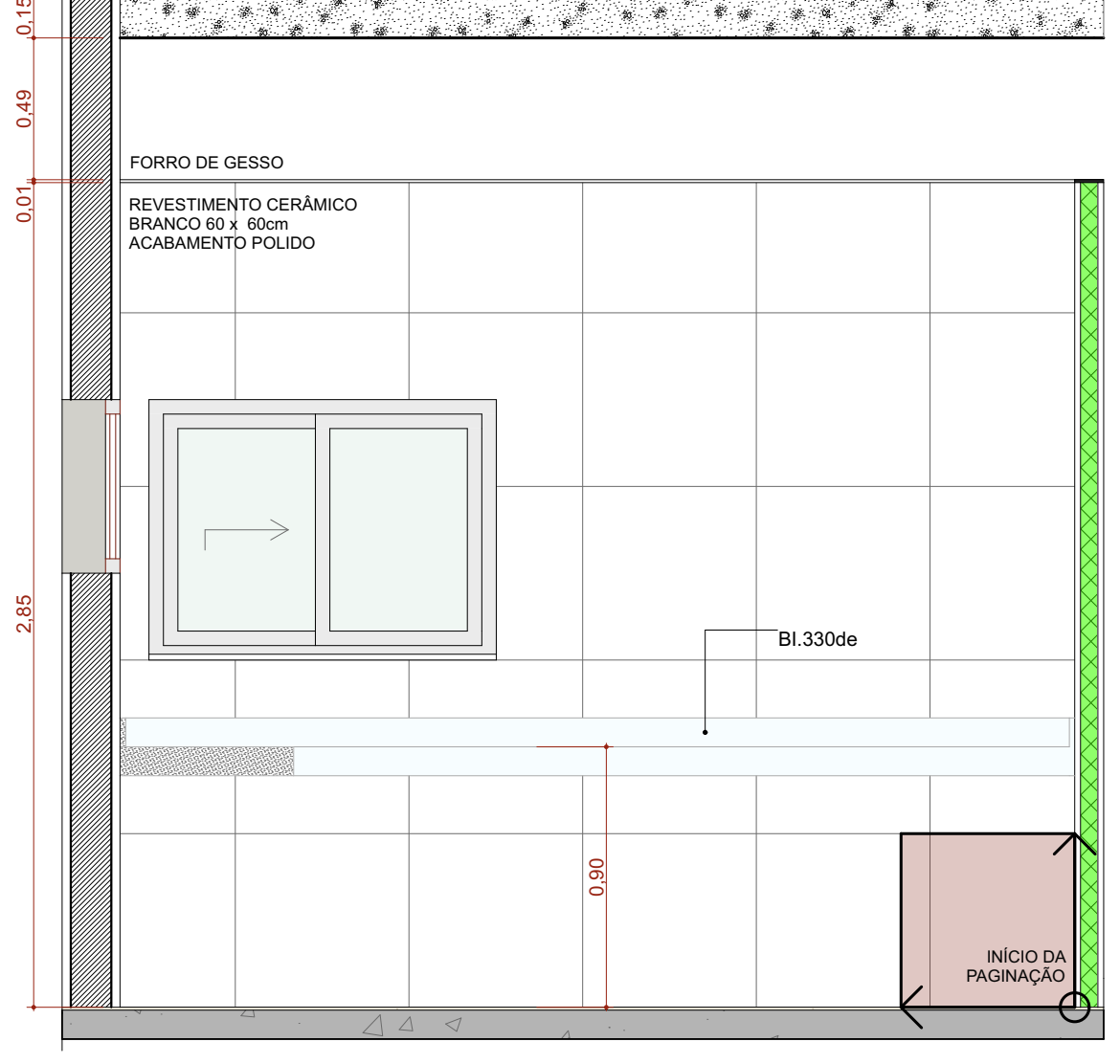
A.M.6 Esterilização  
Escala: 1:25



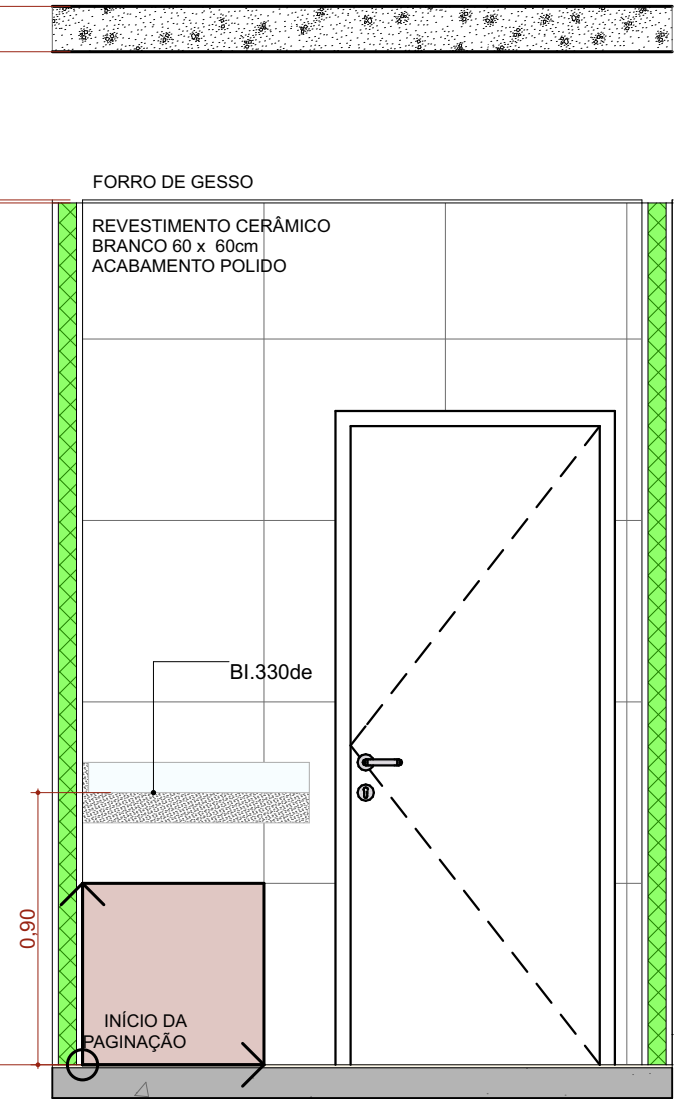
A.M.06 VISTA 1  
Escala: 1:25



A.M.06 VISTA 2  
Escala: 1:25



A.M.06 VISTA 3  
Escala: 1:25



A.M.06 VISTA 4  
Escala: 1:25

TÍTULO DO PROJETO  
**UNIDADE BÁSICA DE SAÚDE - PORTE 1**  
PROPRIETÁRIO  
**MINISTÉRIO DA SAÚDE**  
SECRETARIA DE ATENÇÃO PRIMÁRIA À SAÚDE  
CNPJ  
00.394.544/0108-14  
ENDEREÇO  
Secretaria de Atenção Primária à Saúde  
Esplanada dos Ministérios Bloco G Edifício Sede - Ministério da Saúde  
CEP 70.058-900 - Brasília- DF

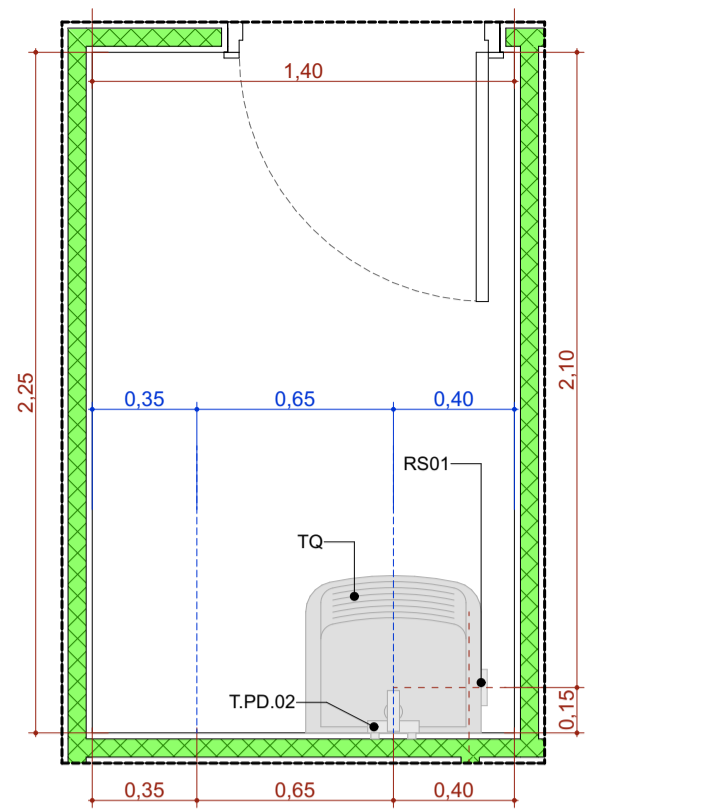


TÍTULO DO PROJETO  
**DETALHAMENTO ÁREAS MOLHADAS 01**

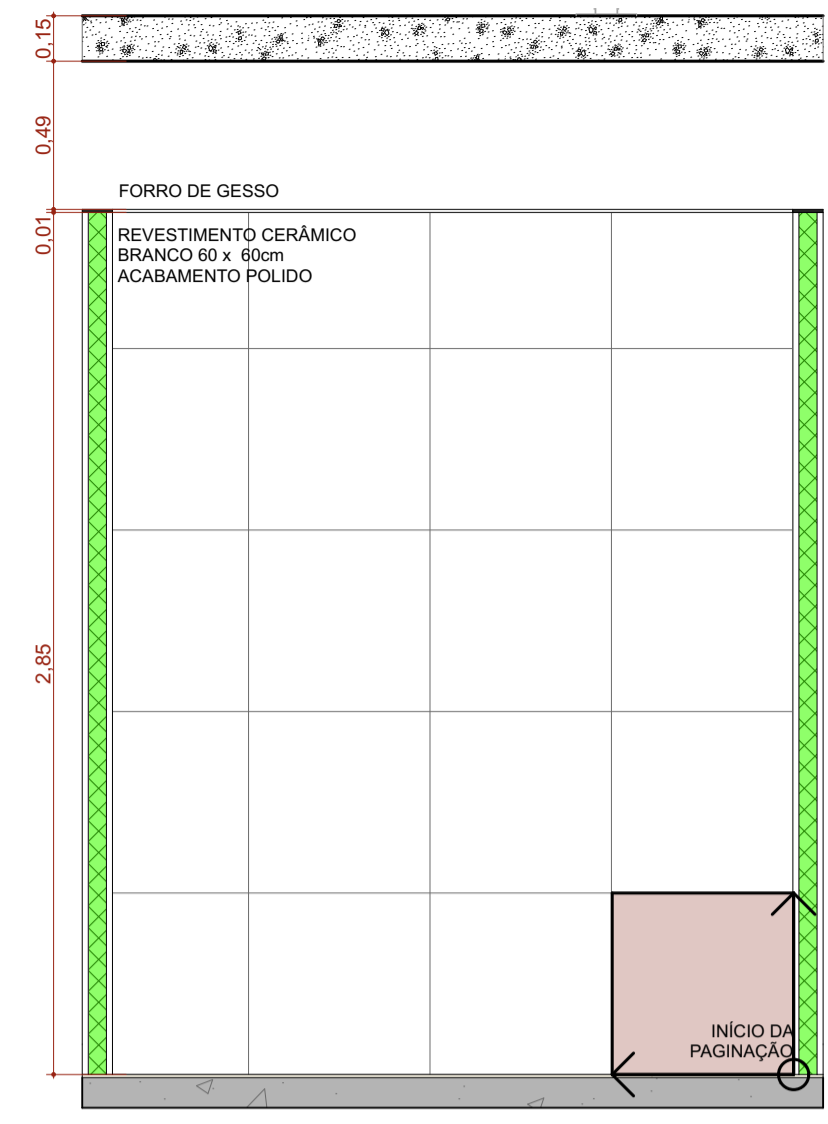
PROJETO EXECUTIVO

NOME PRANCHETA / ARQUIVO	REVISÃO	UNIDADE	DATA	ESCALA
MS_UBS1_PE_AQ_11.12_R00	R01	METROS	04/09/2024	INDICADA

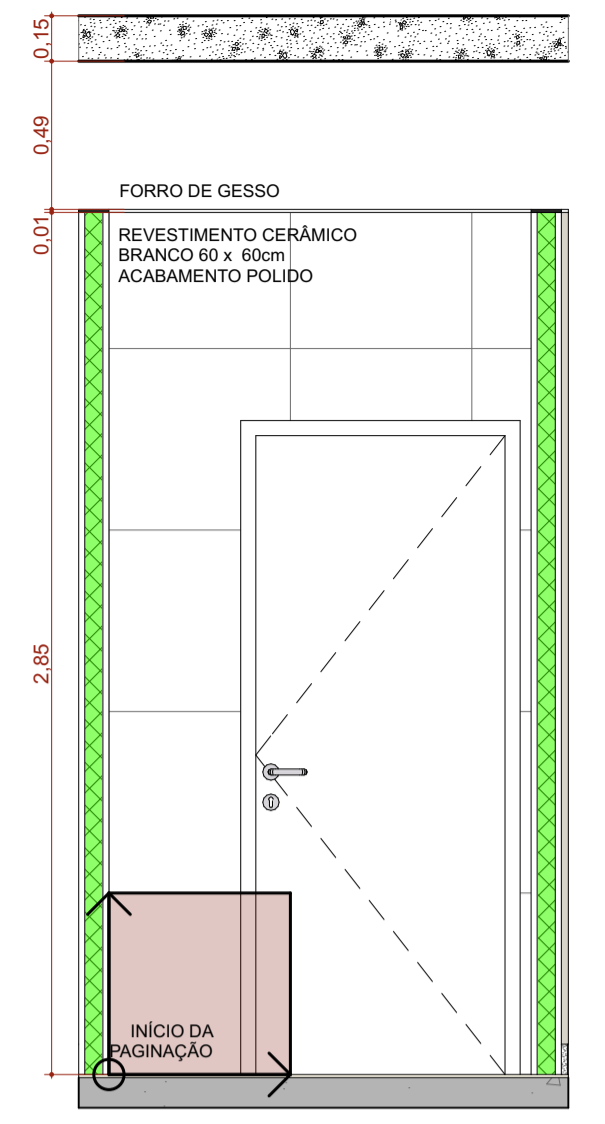
DIRETOS AUTORES RESERVADOR CONFORME LEGISLAÇÃO NACIONAL E INTERNACIONAL



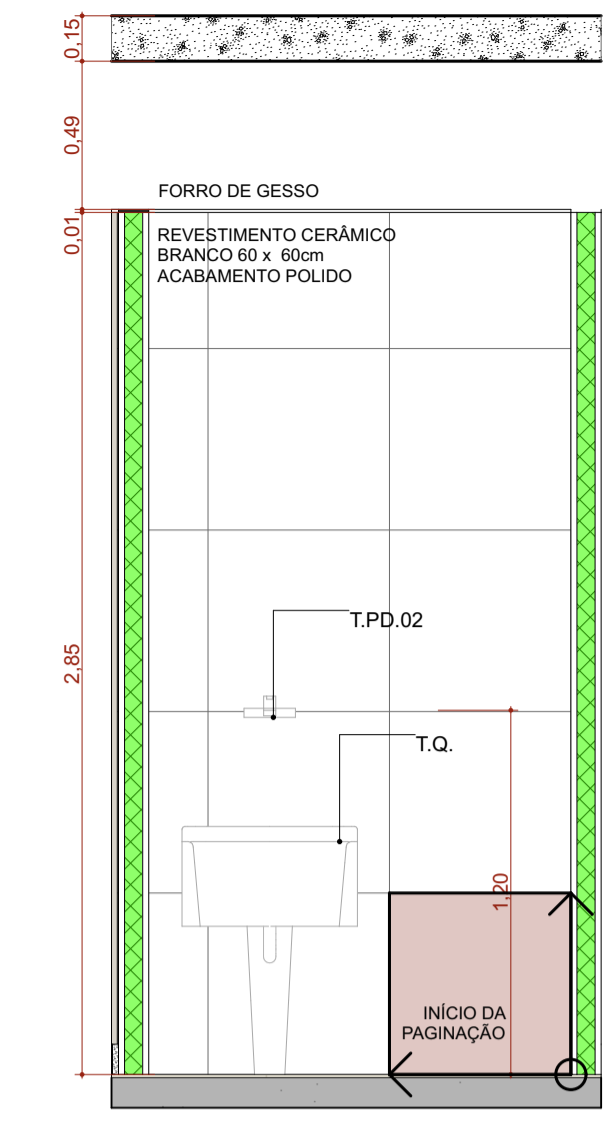
**A.M.7 DML**  
Escala:1:25



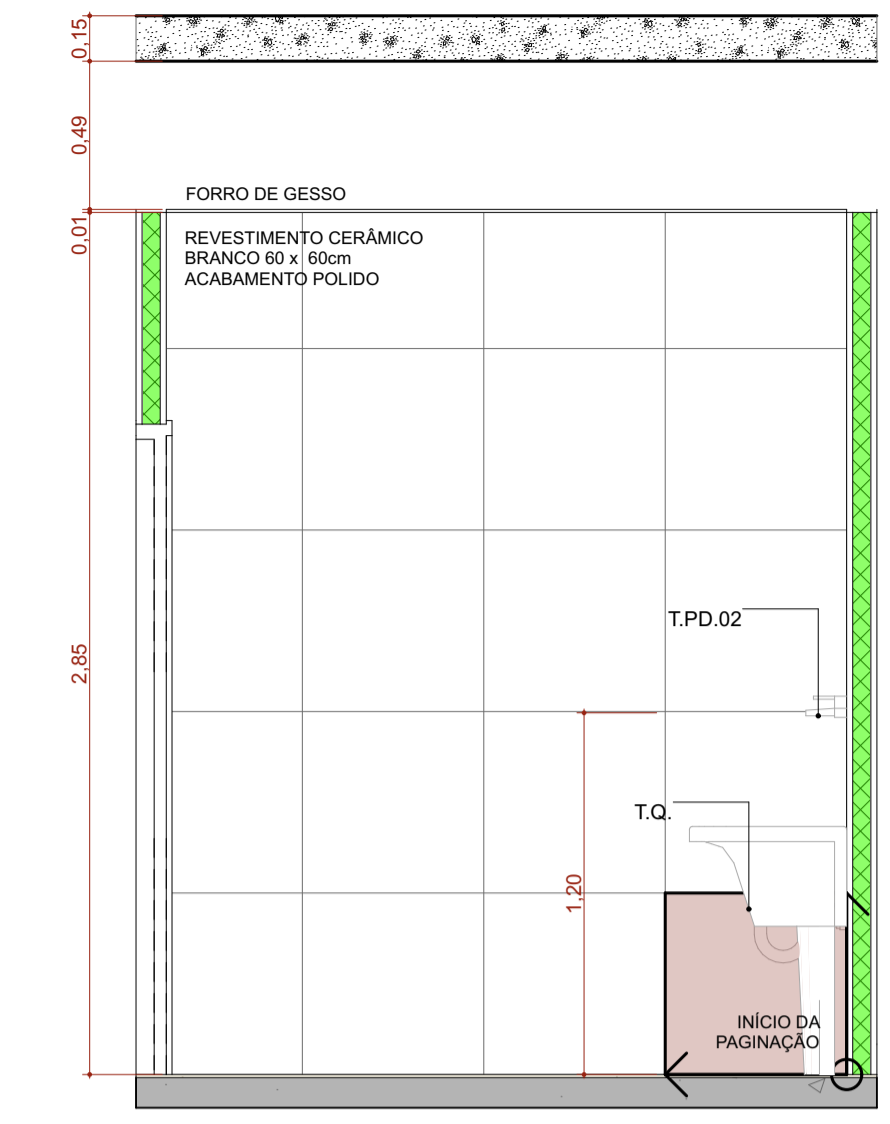
**A.M.07 VISTA 1**  
Escala:1:25



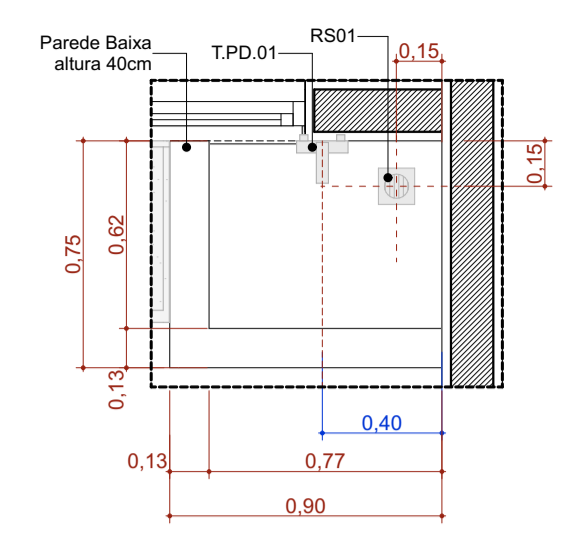
**A.M.07 VISTA 2**  
Escala:1:25



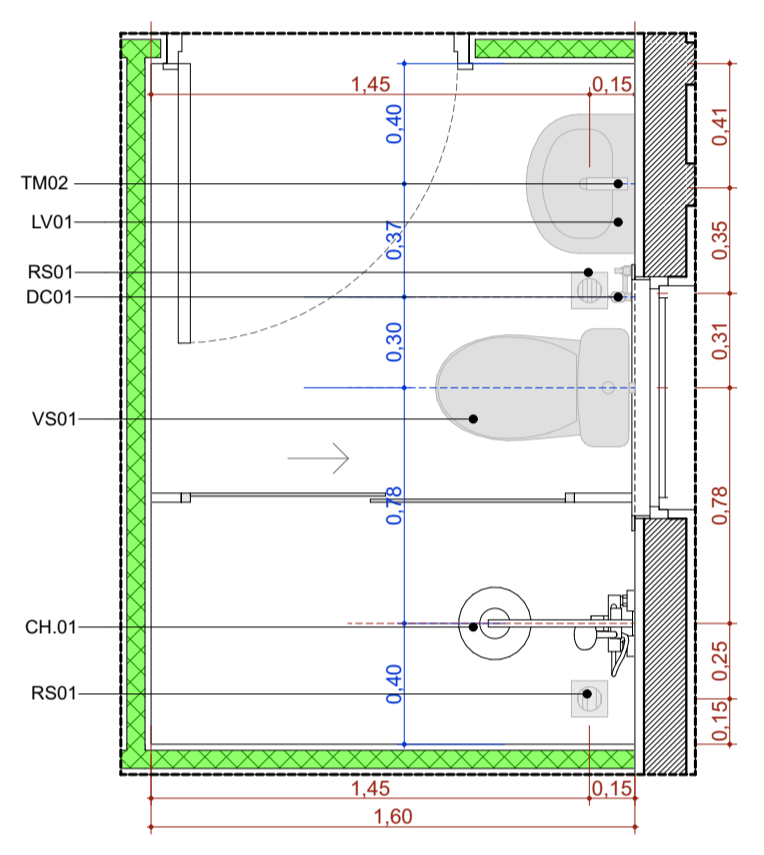
**A.M.07 VISTA 3**  
Escala:1:25



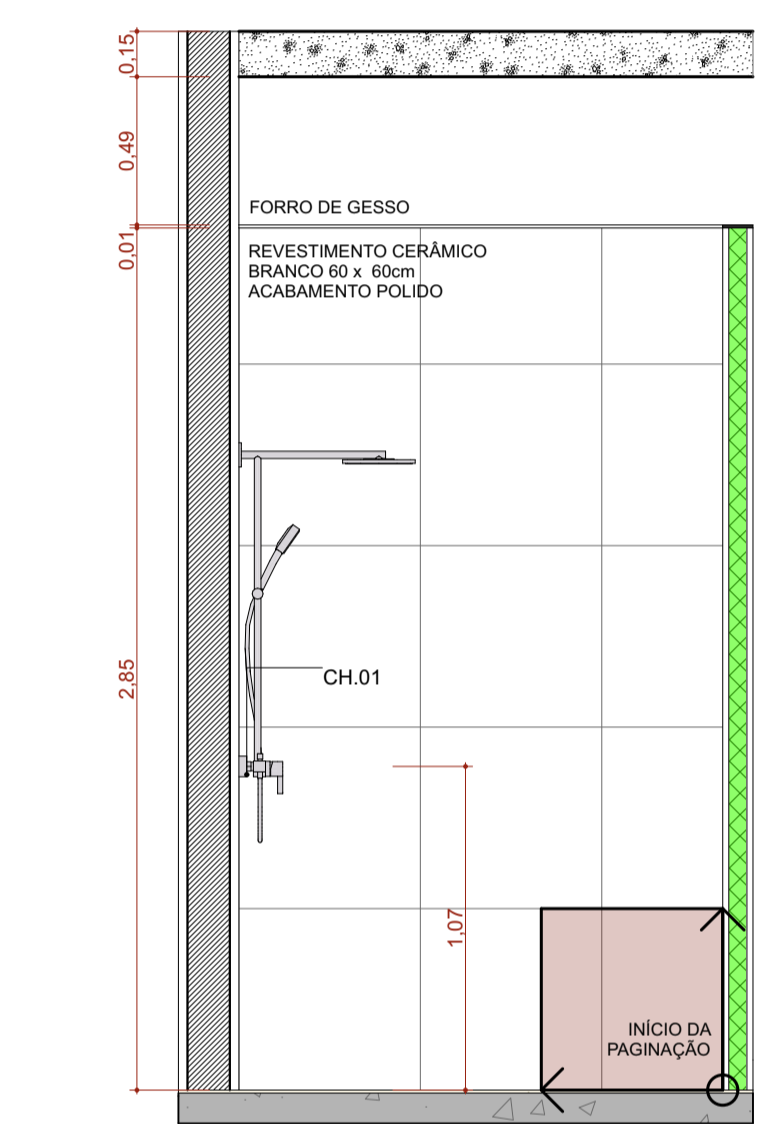
**A.M.07 VISTA 4**  
Escala:1:25



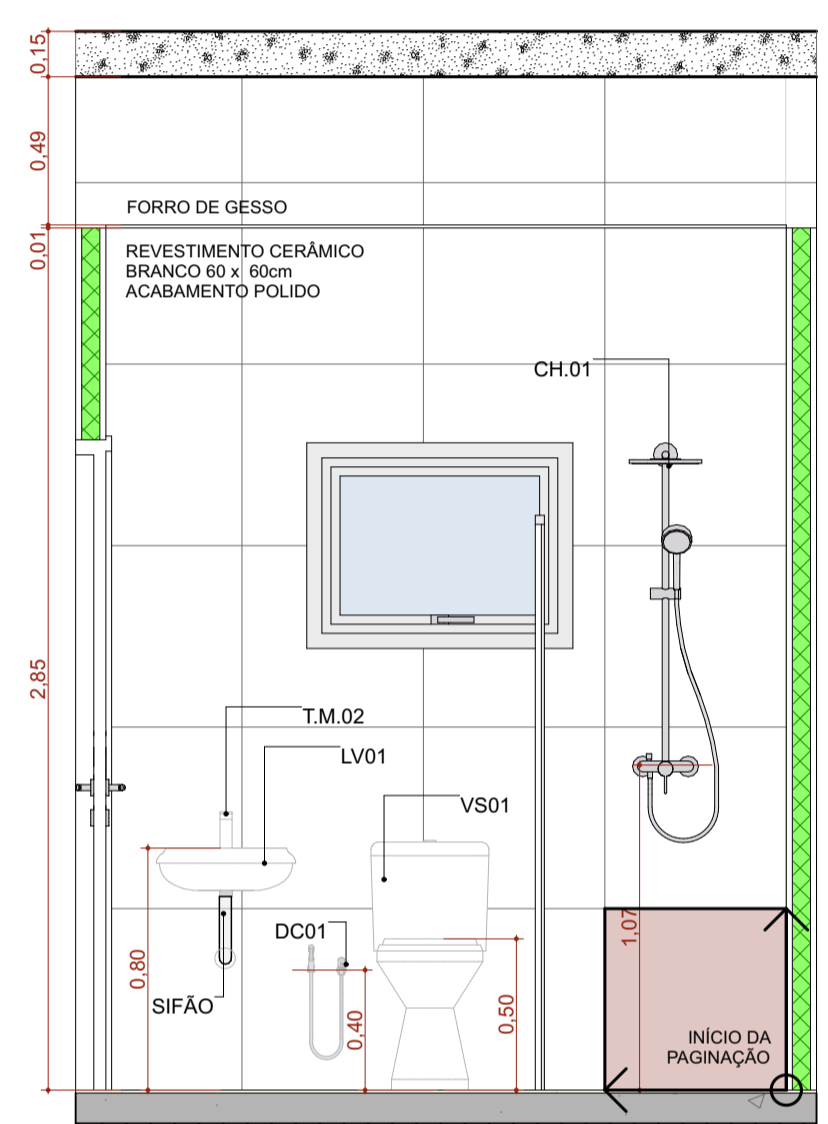
**A.M.10 Higienização dos pés**  
Escala:1:25



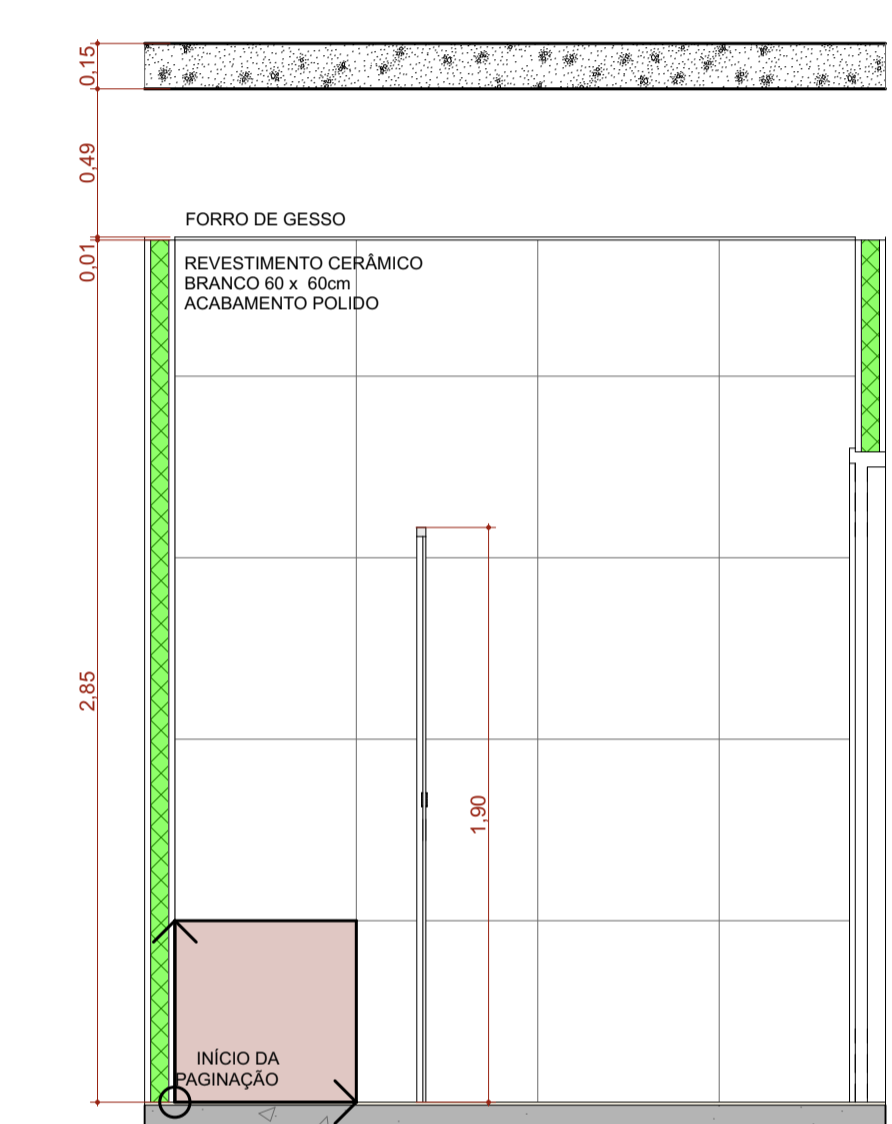
**A.M.8 Banh. Func. Masc.**  
Escala:1:25



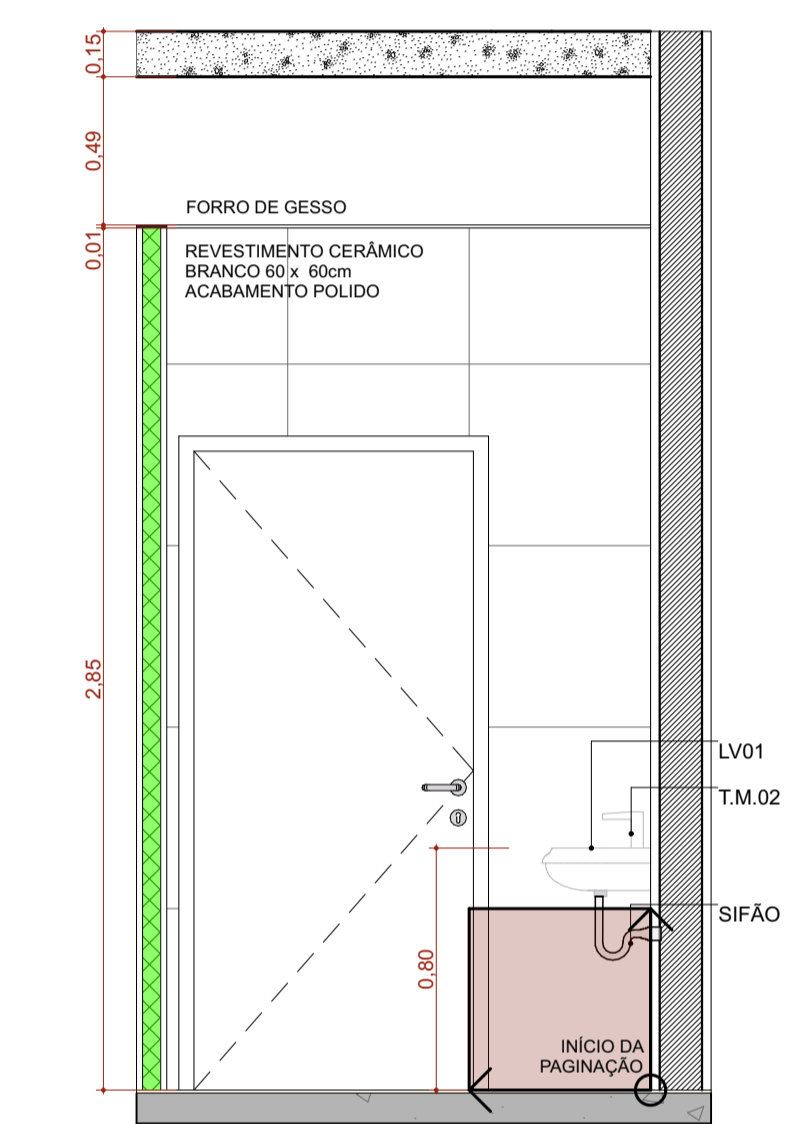
**A.M.08 VISTA 1**  
Escala:1:25



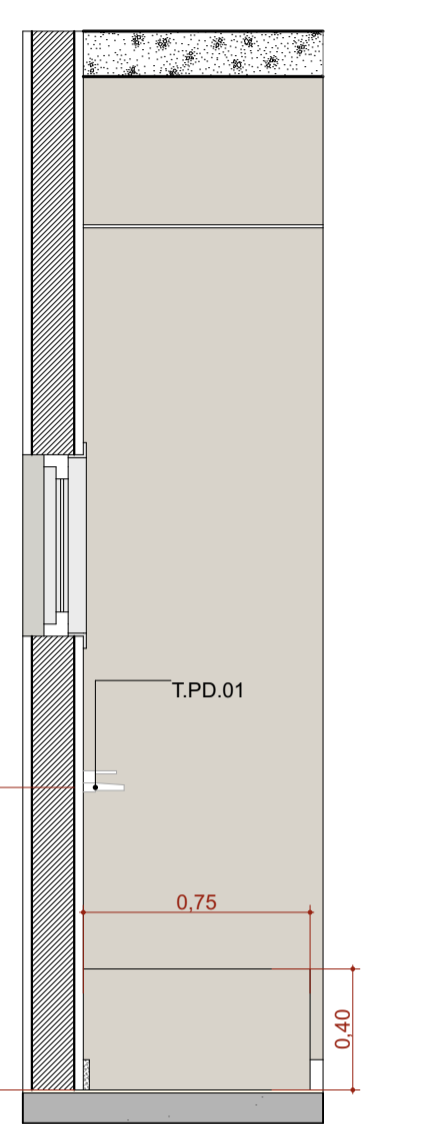
**A.M.08 VISTA 2**  
Escala:1:25



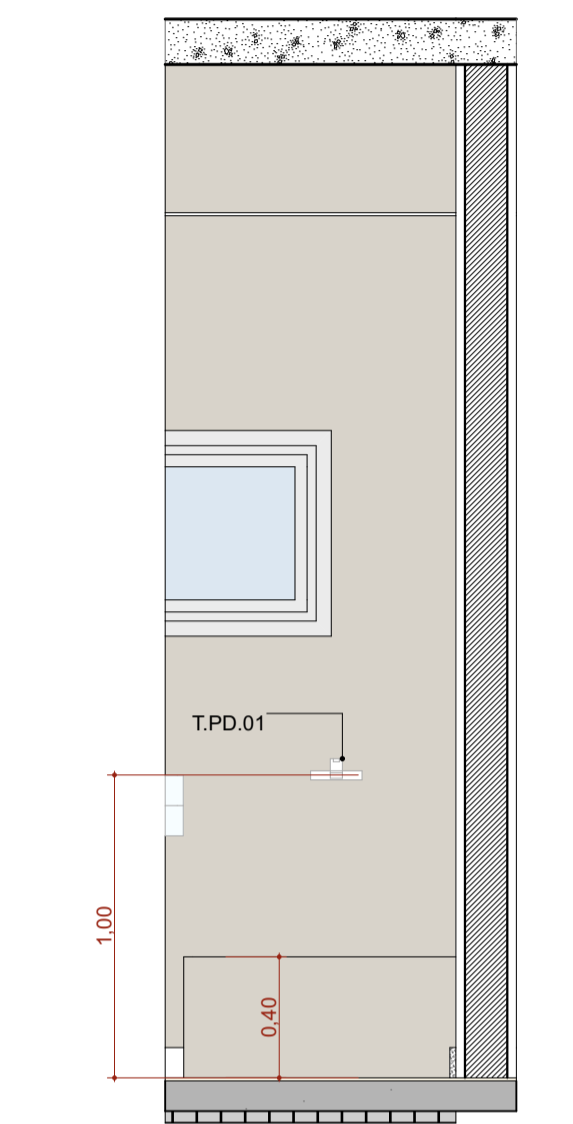
**A.M.08 VISTA 3**  
Escala:1:25



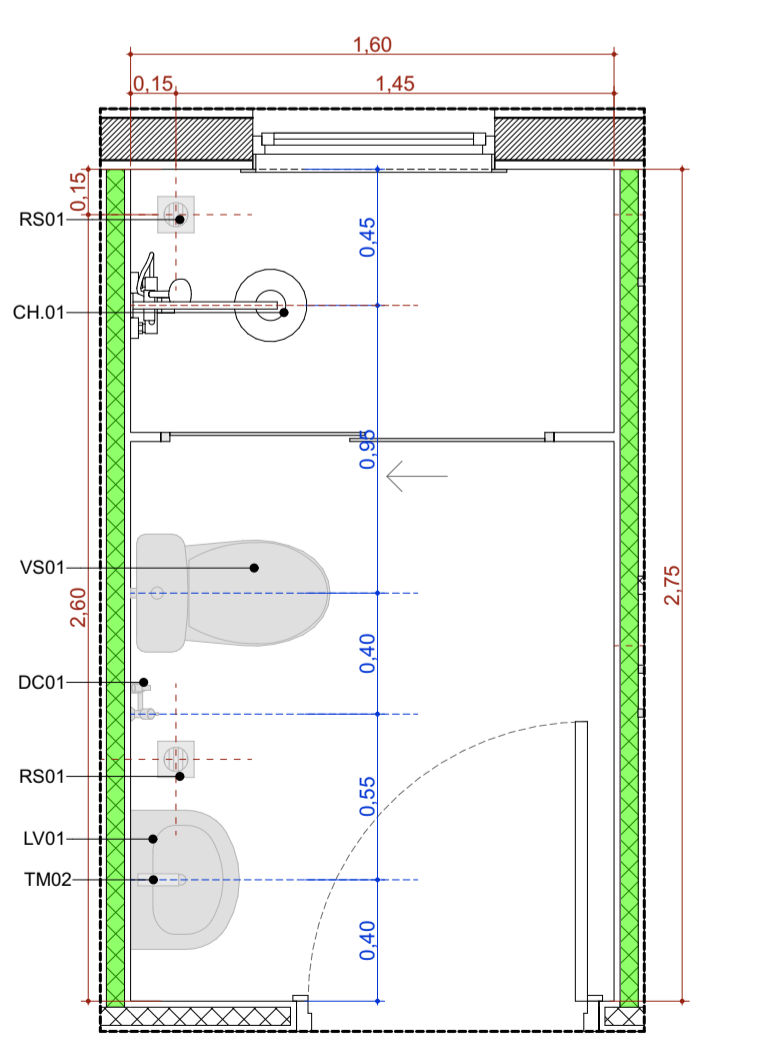
**A.M.08 VISTA 4**  
Escala:1:25



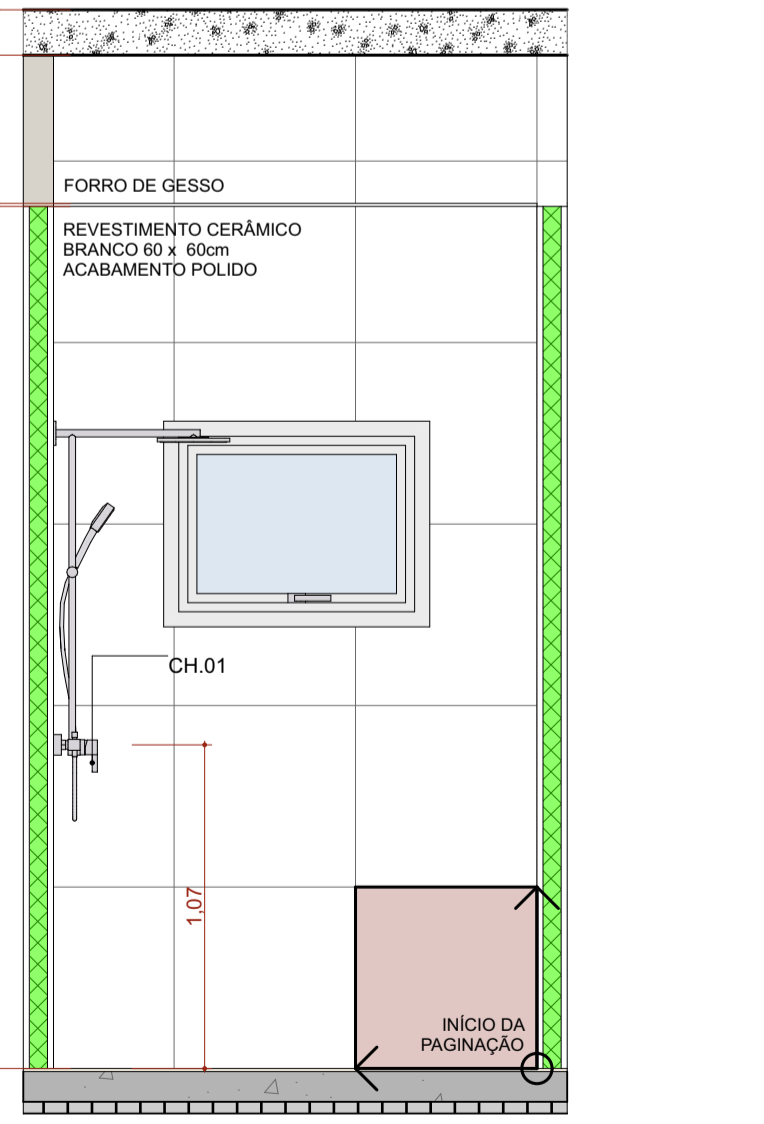
**A.M.10 VISTA 1**  
Escala:1:25



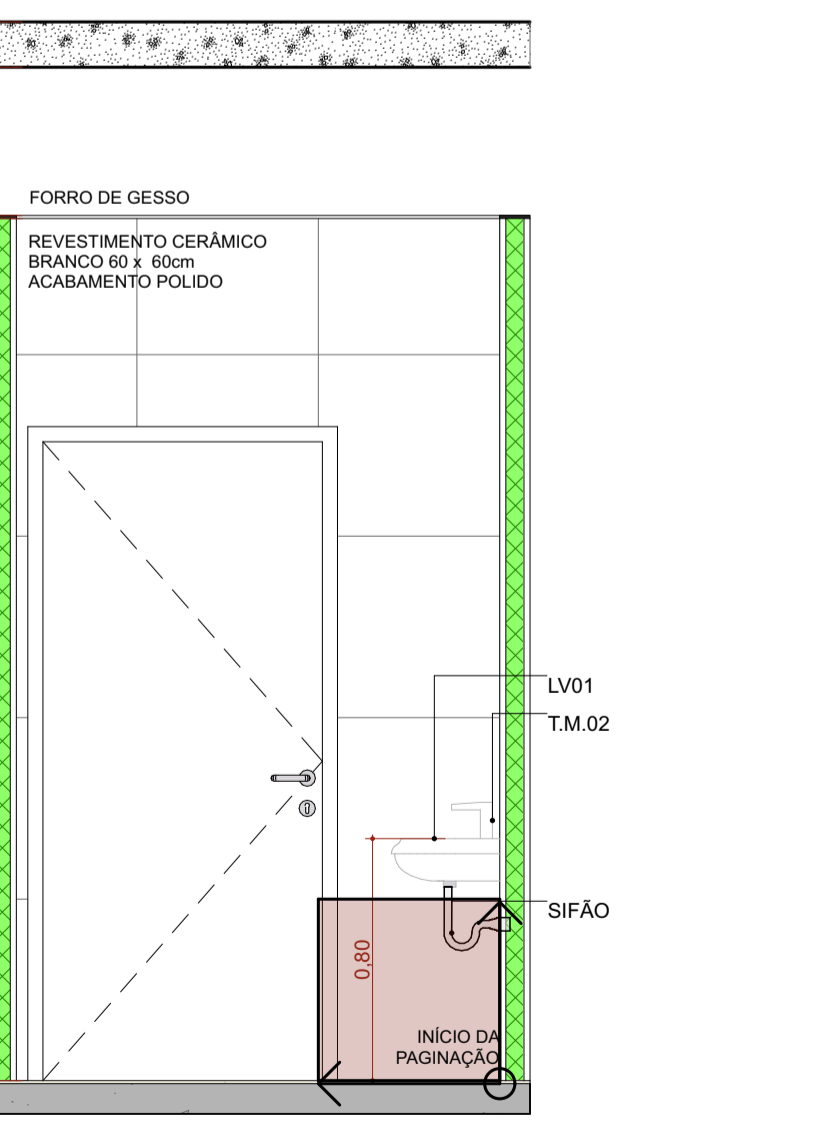
**A.M.10 VISTA 2**  
Escala:1:25



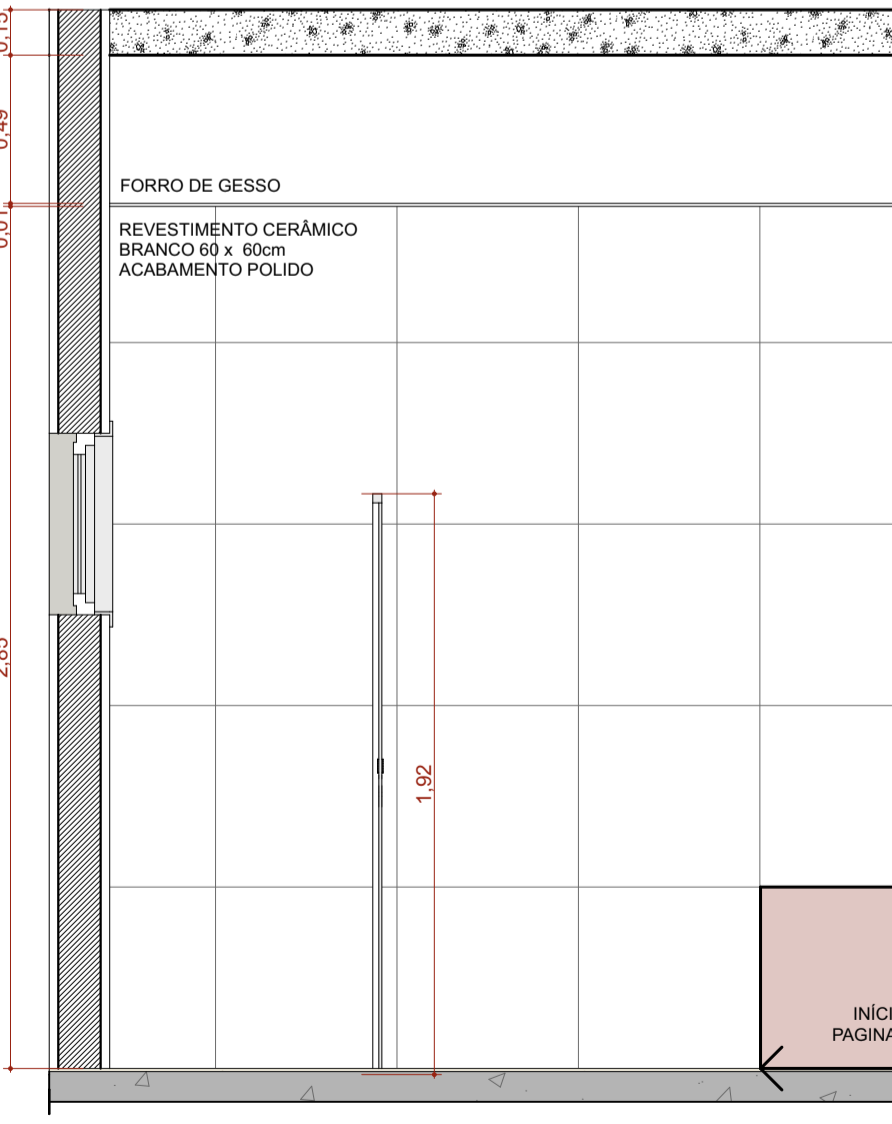
**A.M.9 Banh. Func. Fem.**  
Escala:1:25



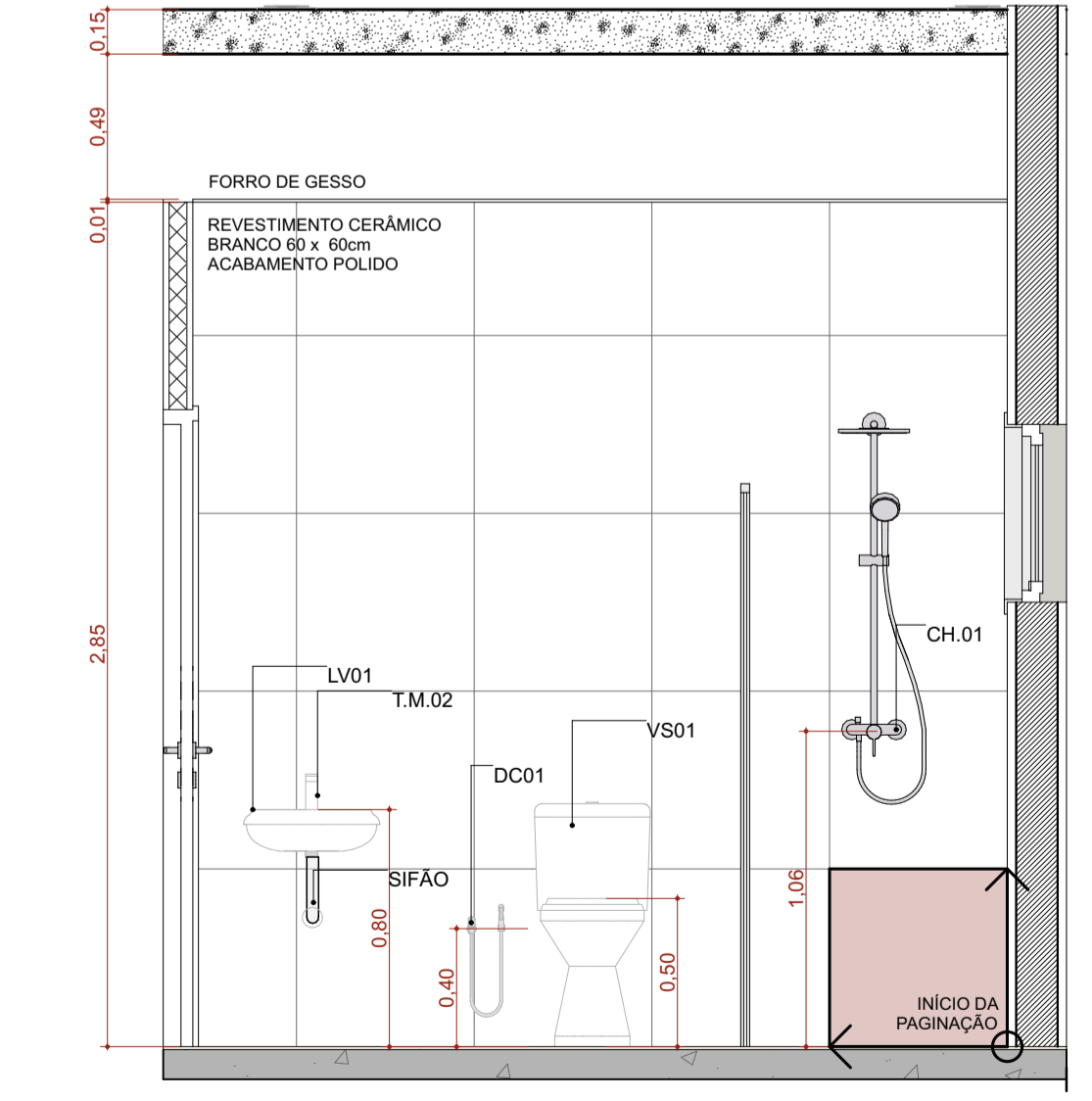
**A.M.09 VISTA 1**  
Escala:1:25



**A.M.09 VISTA 2**  
Escala:1:25



**A.M.09 VISTA 3**  
Escala:1:25



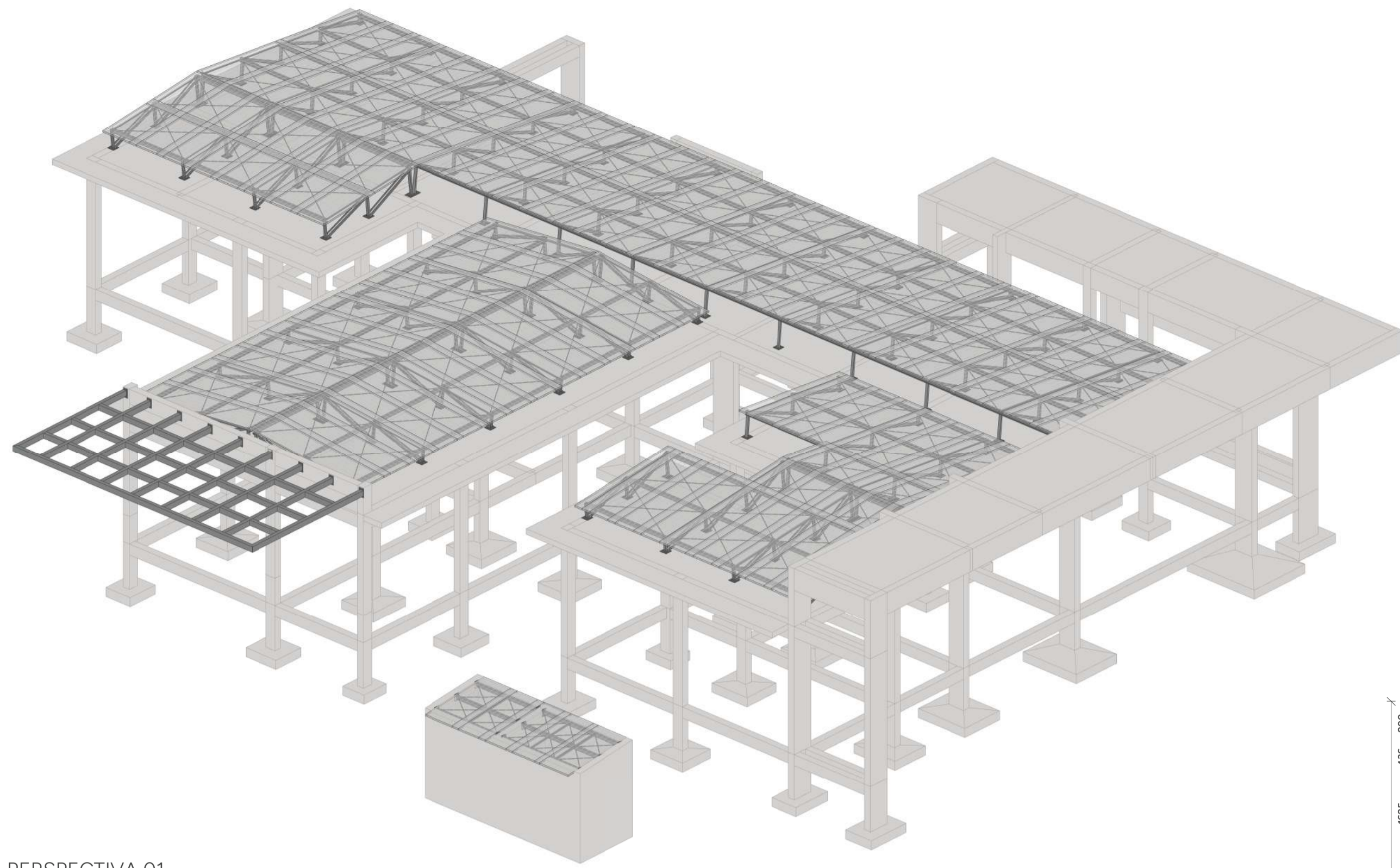
**A.M.09 VISTA 4**  
Escala:1:25

TÍTULO DO PROJETO  
**UNIDADE BÁSICA DE SAÚDE - PORTE 1**  
PROPRIETÁRIO  
**MINISTÉRIO DA SAÚDE**  
SECRETARIA DE ATENÇÃO PRIMÁRIA À SAÚDE  
CNPJ  
00.394.544/0108-14  
ENDEREÇO  
Secretaria de Atenção Primária à Saúde  
Esplanada dos Ministérios Bloco G Edifício Sede - Ministério da Saúde  
CEP 70. 058-900 - Brasília- DF

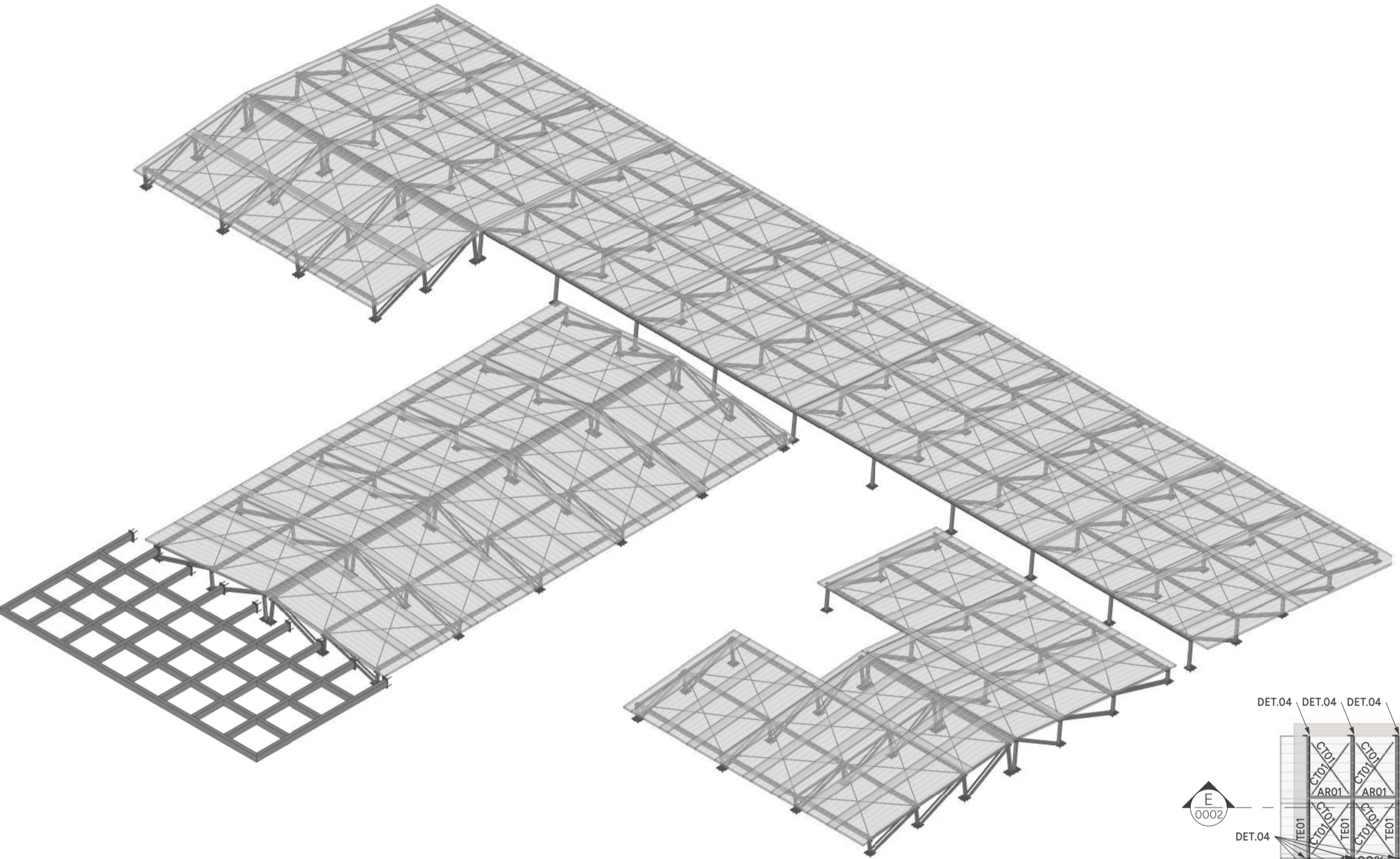


**DETALHAMENTO ÁREAS MOLHADAS 02**

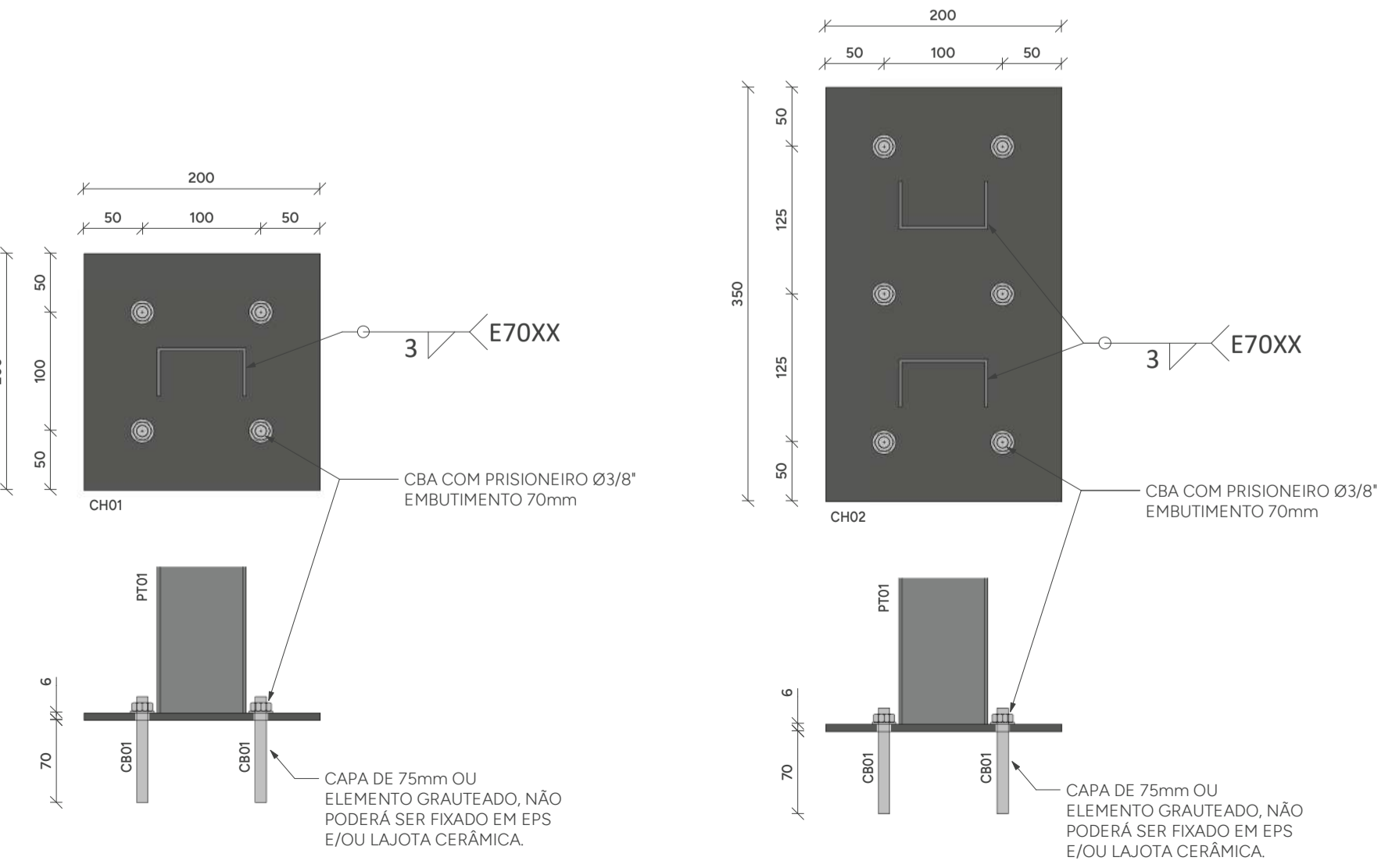
DESCRIÇÃO DA ETAPA	<b>PROJETO EXECUTIVO</b>			
NOME: PRANCHA - ARQUIVO	REVISÃO	UNIDADE	DATA	ESCALA
MS_UBS1_PE_AQ 12.12_R00	R01	METROS	04/09/2024	INDICADA
DIREITOS AUTORAIS RESERVADOS CONFORME LEGISLAÇÃO NACIONAL E INTERNACIONAL				FOLHA 01 84,10 x 59,40



PERSPECTIVA 01

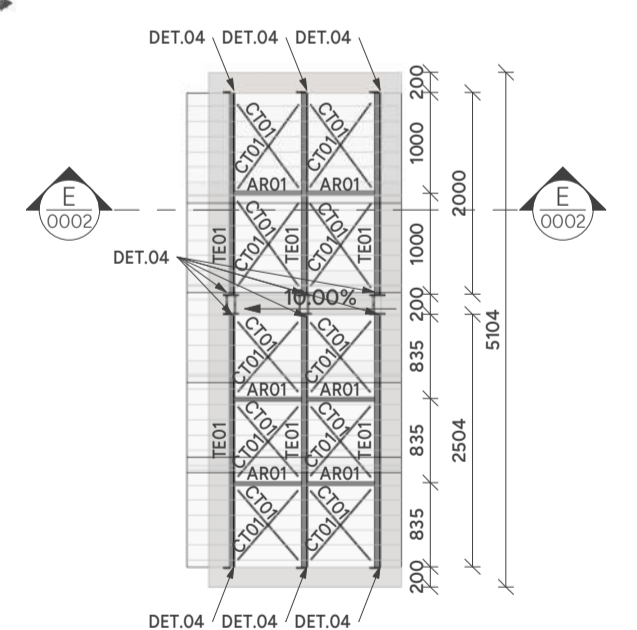


PERSPECTIVA 02

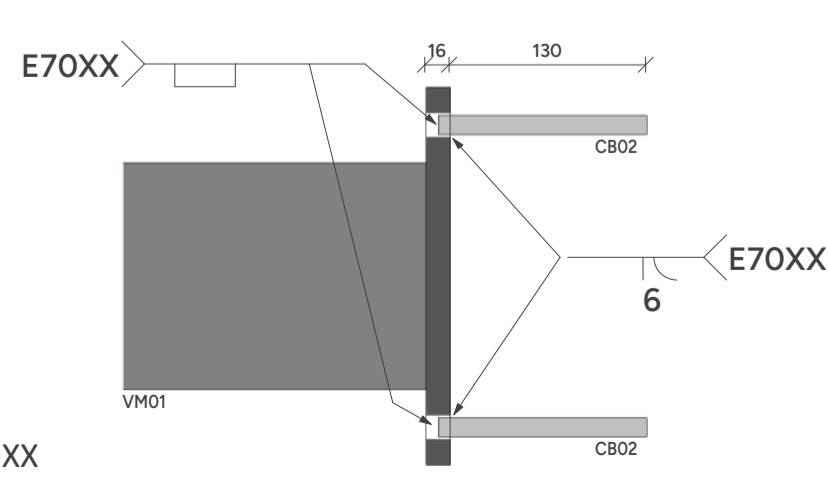


DETALHE 01

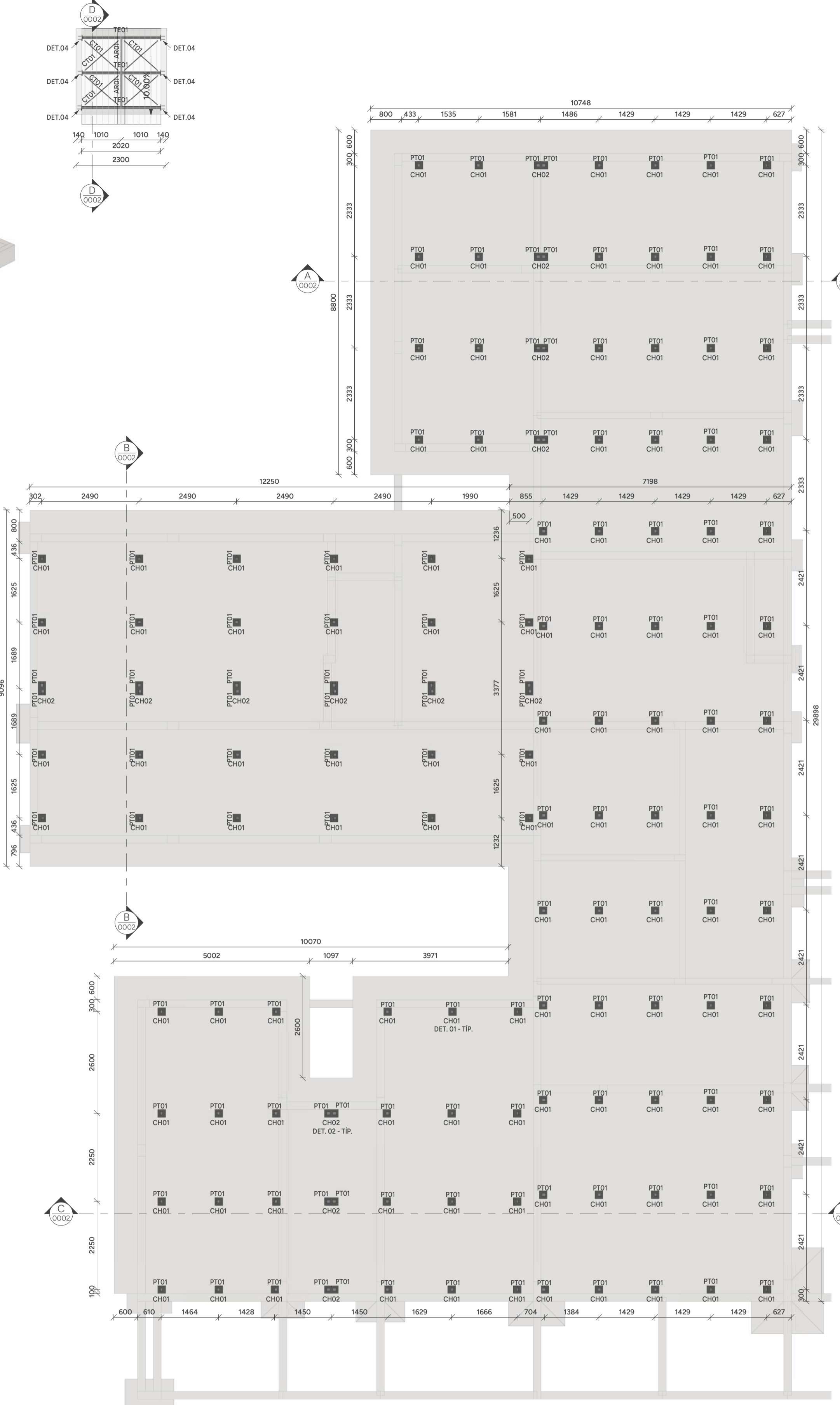
DETALHE 02



DETALHE 03



DETALHE 04



PLANTA DE LOCAÇÃO DOS PONTALETES - NÍVEL 3,65m - T.E.C.

**NOMENCLATURA**

TÍP.	TÍPICO (MESMAS ANOTAÇÕES)
E.A.	EXCETO ANOTADO
T.V.A.	TOPO VIGA EM AÇO
T.E.C.	TOPO ELEMENTO DE CONCRETO

**LISTA DE MATERIAIS**

PERFIL	SEÇÃO	COMPR. (m)	PESO UNITÁRIO (kg/m)	PESO TOTAL
Barra Trefilada	L	542.37	0.99	536.94
L	1" 1/2"x1/8"	499.18	1.82	908.50
Tubo Retangular	150x100#4.75	66.40	18.12	1203.17
U#	75x40x2.65	81.42	3.10	252.41
Ue#	100x50x17x2.65	311.95	4.58	1428.74
Total geral		1501.32		4329.77

**LIGAÇÕES**

PESO TOTAL	LIGAÇÕES PRIMÁRIAS (12%)	PESO TOTAL + LIGAÇÕES
4329.77	519.32	4762.53

**CHAPAS**

NOME	TIPO	QTDE.	COMP. (mm)	LARG. (mm)	PESO UNIT. (kg/m)	PESO TOTAL (kg)
CH01	#6.3	117	200	200	49.46	231.47
CH02	#6.3	6	200	350	49.46	20.77
CH02	#6.3	7	350	200	49.46	24.24
CH03	#12.7	18	150	180	99.7	48.45
CH04	#16.00	9	250	150	125.6	42.39
TOTAL GERAL		157				367.33

**CHUMBADORES**

NOME	DESCRIÇÃO	QTD.	BARRA ø	COMP. (mm)
CB01	CBA COM PRISIONEIRO	546	ø3/8"	70
CB02	BARRA TREFILADA	36	ø1/2"	146
CB03	CBA COM PRISIONEIRO	72	ø1/2"	105
TOTAL: 654				

**LEGENDA DE PERFIS**

NOME	DESCRIÇÃO	PERFIL	SEÇÃO	MATERIAL
AR01	AGULHA RÍGIDA	L	1" 1/2"x1/8"	AÇO ASTM A36
CT01	CONTRAVENTAMENTO	Barra Trefilada	13	AÇO SAE 1020
DI01	DIAGONAL	2Lc	1" 1/2"x1/8"	AÇO ASTM A36
PT01	PONTALETE	U#	75x40x2.65	AÇO ASTM A570 - GR36
TE01	TERÇA	Ue#	100x50x17#2.65	AÇO ASTM A570 - GR36
VM01	VIGA METÁLICA	Tubo Retangular	150x100#4.75	AÇO ASTM A500

**AÇÕES UTILIZADAS PARA ANÁLISE E DIMENSIONAMENTO DA ESTRUTURA**

Fg1 PESO PRÓPRIO DA ESTRUTURA DE AÇO (CONSIDERADO AUTOMATICAMENTE NA ANÁLISE E DIMENSIONAMENTO)  
 Fg2 TELHA ONDULADA FIBROCIMENTO 6mm (0,024 tf/m²)  
 Fg1 PAINEL FOTOVOLTAICO (0,020 tf/m²)  
 Fg2 SOBRECARGA DE UTILIZAÇÃO CONFORME ITEM B.5.1 ABNT/NBR-8800/2008 (0,025tf/m²)  
 Fg3 AÇÃO DO VENTO (V<sub>0</sub>=45m/s; S1=1,00; S2=CATEGORIA III; S3=1,00)

Fg AÇÕES PERMANENTES  
 Fq AÇÕES VARIÁVEIS

- NOTAS:**
- COTAS EM MILÍMETRO E NÍVEIS EM METRO, SALVO INDICAÇÃO CONTRÁRIA;
  - QUALQUER ALTERAÇÃO NO PROJETO DEVE SER PRÉVIAMENTE APROVADA PELO ENGENHEIRO RESPONSÁVEL;
  - A LISTA DE MATERIAL NÃO CONTEMPLA PERDAS EM BARRAS;
  - CONFERIR MEDIDAS NO LOCAL ANTERIORMENTE À QUALQUER ATIVIDADE RELACIONADA À COMPRA DE MATERIAL E/OU EXECUÇÃO DA ESTRUTURA;
  - PROJETOS DE REFERÊNCIA UTILIZADOS PARA ELABORAÇÃO DESTE PROJETO:  
 UBS - R19.ifc  
 IFC-EST-UBS-LIFC
  - PROJETO ELABORADO EM PLATAFORMA BIM (REVIT) E EXPORTADO PARA PLATAFORMA CAD (DWG) AUTOMATICAMENTE. A IMPRESSÃO DEVERÁ SER REALIZADA SOMENTE PELOS ARQUIVOS EM PDF.
  - NORMAS UTILIZADAS PARA ELABORAÇÃO DO PROJETO:  
 ABNT NBR 8800:2008 - PROJETO DE ESTRUTURAS DE AÇO E DE ESTRUTURAS MISTAS DE AÇO E CONCRETO DE EDIFÍCIOS  
 ABNT NBR 6120:2019 - AÇÕES PARA O CÁLCULO DE ESTRUTURAS DE EDIFICAÇÕES  
 ABNT NBR 6123:2023 - FORÇAS DEVIDAS AO VENTO EM EDIFICAÇÕES  
 ABNT NBR 14672:2014 - DIMENSIONAMENTO DE ESTRUTURAS DE AÇO CONSTITUÍDAS POR PERFIS FORMADOS A FRIO  
 AWS D1.1 - CÓDIGO DE SOLDAGEM ESTRUTURAL;
  - SUGESTÃO DE PINTURA:  
 PREPARO SUPERFICIAL: JATO ABRASIVO A SECO PADRÃO SA 2 1/2;  
 TINTA DE FUNDO: EPOXI TOLERANTE A SUPERFÍCIE 120µm;  
 TINTA DE ACABAMENTO: POLIURETANO ACRÍLICO ALIFÁTICO 80µm;  
 ESPESURA TOTAL: 200µm;  
 COR CONFORME PROJETO DE ARQUITETURA;
  - MATERIAIS:  
 PERFIS DOBRADOS: AÇO ASTM A570Gr36;  
 PERFIS LAMINADOS E CHAPAS: AÇO ASTM A36;  
 PERFIS LAMINADOS AÇOMINAS: AÇO ASTM A570Gr50;  
 BARRAS TREFILADAS: AÇO SAE1020;  
 LIGAÇÕES PRINCIPAIS:  
 PARAFUSO: A 325N-TIPO 1 GALVANIZADO; PORCA: A 194 2H GALVANIZADA; ARRUELA: F 436 GALVANIZADA;  
 LIGAÇÕES SECUNDÁRIAS:  
 PARAFUSO: A 307 GALVANIZADO; PORCA: A 563 6A PESADA;ARRUELA: COMUM TIPO "NARROW";
  - SOLDAS:  
 ELETRODO E70XX. AS SOLDAS DEVEM SER ESPECIFICADAS CONFORME AWS D1.1 EM SUA ÚLTIMA REVISÃO;
  - ESTRUTURA DIMENSIONADA EM TEMPERATURA AMBIENTE;
  - LIGAÇÕES DEMONSTRADAS EM DETALHES TÍPICOS NÃO CONSTAM NA LISTA DE MATERIAL, DEVENDO SER CONSIDERADA A TAXA INDICADA NA TABELA DE LIGAÇÕES OU O INDICADO POR FORNECEDOR DA ESTRUTURA.
  - DEVERÁ SER ELABORADO UM PROJETO DE FABRICAÇÃO E MONTAGEM COMPATIBILIZADO COM AS DEMAIS DISCIPLINAS ENVOLVIDAS E COM AS MEDIDAS RETIRADAS IN LOCO PELO FABRICANTE PRÉVIAMENTE À FABRICAÇÃO E MONTAGEM DA ESTRUTURA EM AÇO;
  - ESTRUTURA DIMENSIONADA PARA OS CRITÉRIOS DE VENTO ESTABELECIDOS: V<sub>0</sub>=45m/s; S1=1,00; S2=CATEGORIA III; S3=1,00. CASO O LOCAL A RECEBER A ESTRUTURA POSSUA OUTROS CRITÉRIOS, O CARREGAMENTO MÁXIMO A SER CONSIDERADO É DE 0,140 tf/m² DE SUÇÃO NAS COBERTURAS.

**PROJETO ESTRUTURA EM AÇO**

CLIENTE: SECRETARIA DE ATENÇÃO ESPECIALIZADA À SAÚDE  
 OBRA: MINISTÉRIO DA SAÚDE - UBS 1

0001

CONTRATADO: KAYO HENRIQUE MOREIRA  
 CREA-MG: 199774/D

ENDEREÇO OBRA: MINISTÉRIO DA SAÚDE

NÚMERO CLIENTE: 01/2024

DATA	VERIF	ENTREGA	REVISÃO	UNIDADE: (EXCETO INDICADO)	REFERÊNCIA: (3º DIEDRO)
28/08/2024		28/08/2024	01	mm	

TÍTULO: PERSPECTIVAS, NOTAS E LISTAS

FOLHA A1 84mm x 594mm

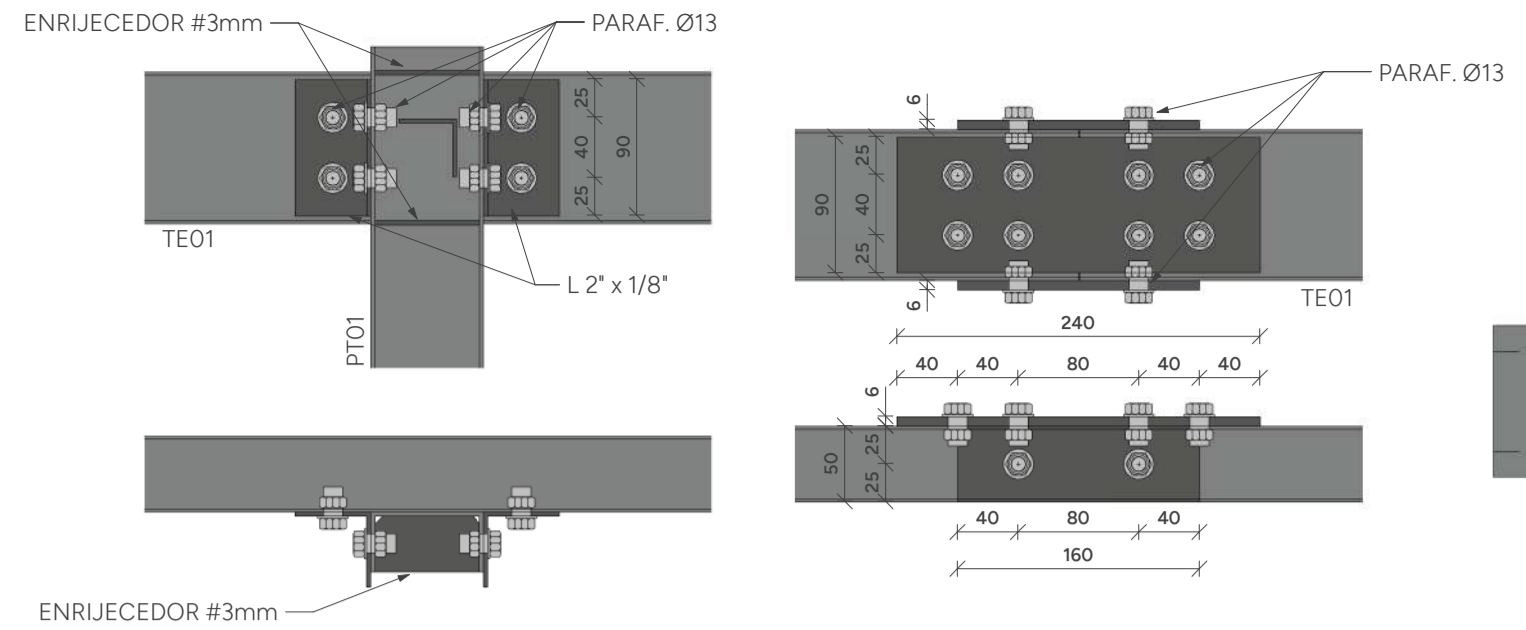
ESCALA: INDICADAS EM PLANTA

DESENHO NÚMERO: 2411-A-AÇO-PE-0001-GER-UBS1

MOD: AÇO

REVISÃO: 01

FOLHA: 0001 /0002



DETALHE TÍPICO PONTALETE - TERÇA  
ESCALA 1:5

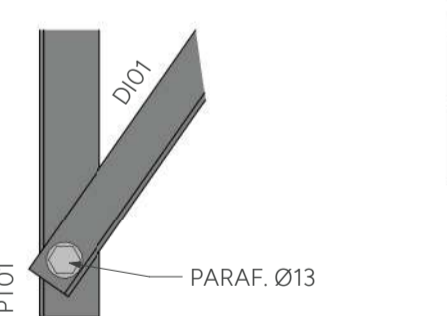
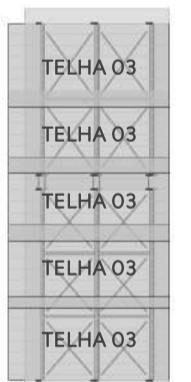
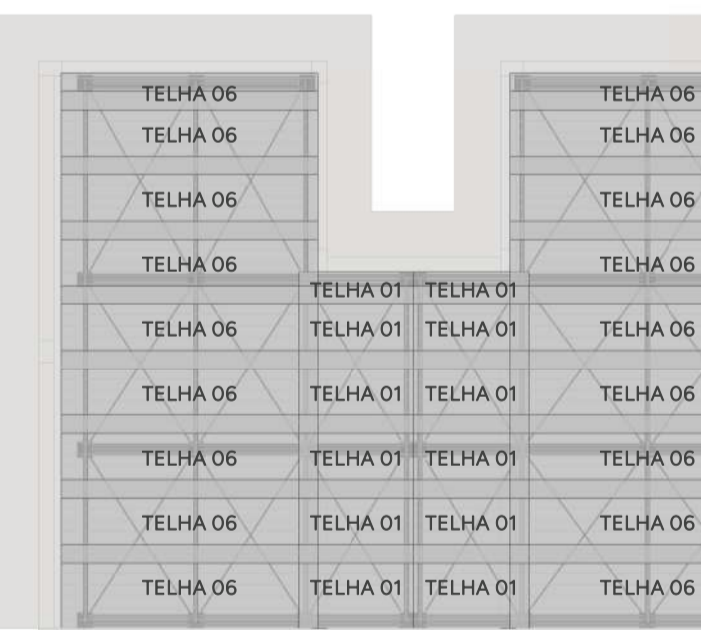
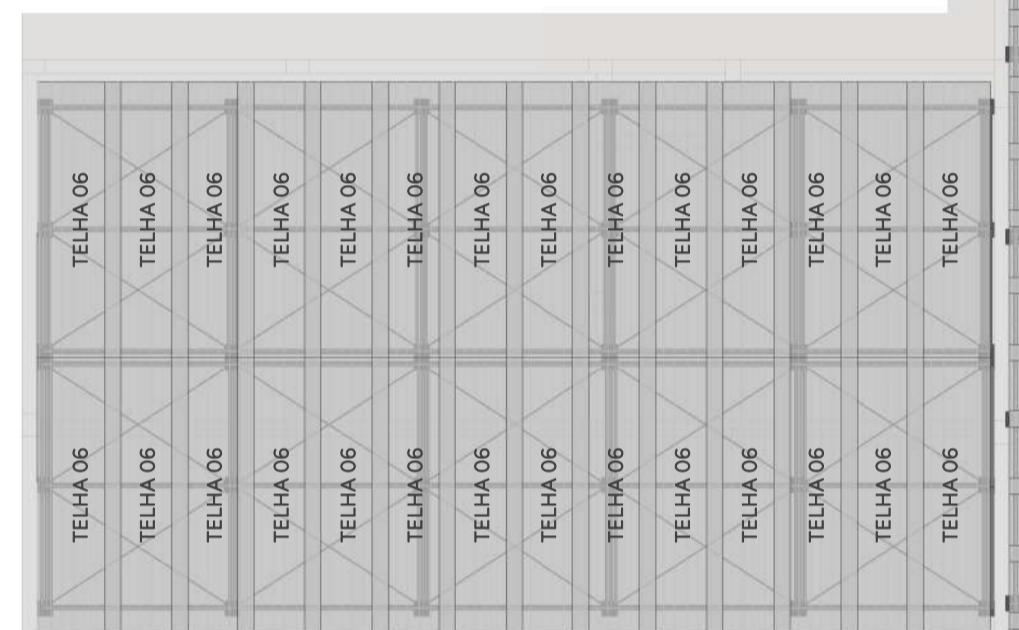
DETALHE TÍPICO EMENDA TE01  
ESCALA 1:5

DETALHE TÍPICO CONTRAVENTAMENTO  
ESCALA 1:5

DETALHE TÍPICO AR01  
ESCALA 1:5

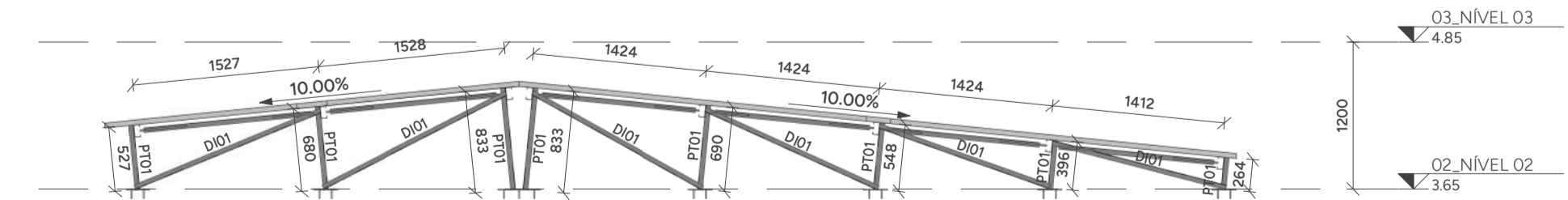
QUANTITATIVO DE TELHAS

NOME	QTDE	TIPO	COMPRIMENTO (m)	LARGURA (m)
TELHA 01	12	TELHA ONDULADA FIBROCIMENTO 6mm	1,53	1,10
TELHA 02	16	TELHA ONDULADA FIBROCIMENTO 6mm	1,83	1,10
TELHA 03	5	TELHA ONDULADA FIBROCIMENTO 6mm	2,13	1,10
TELHA 04	2	TELHA ONDULADA FIBROCIMENTO 6mm	2,44	1,10
TELHA 05	66	TELHA ONDULADA FIBROCIMENTO 6mm	3,05	1,10
TELHA 06	46	TELHA ONDULADA FIBROCIMENTO 6mm	3,66	1,10
TOTAL	147			

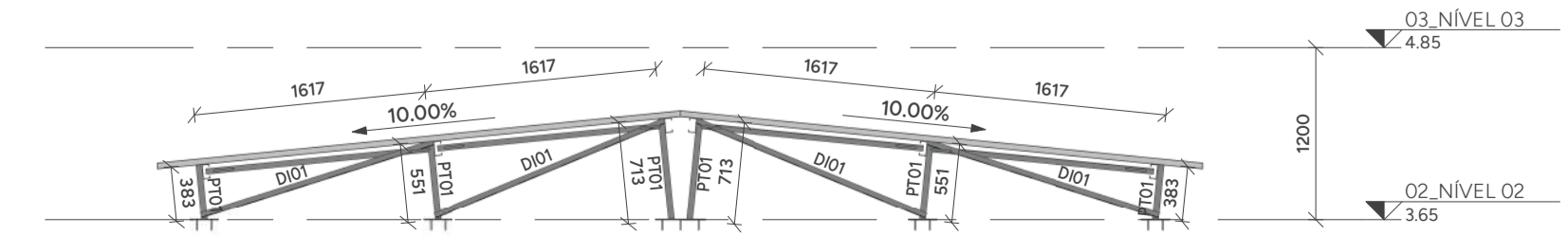


DETALHE TÍPICO DIAGONAL  
ESCALA 1:5

PAGINAÇÃO DE TELHAS  
ESCALA 1:100

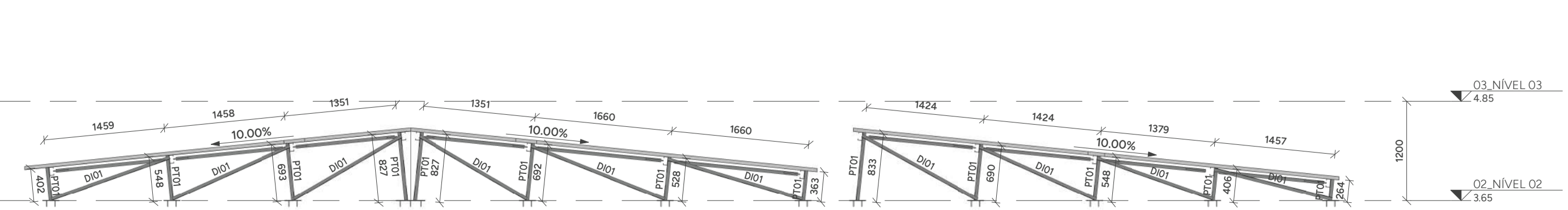


CORTE AA  
ESCALA 1:50

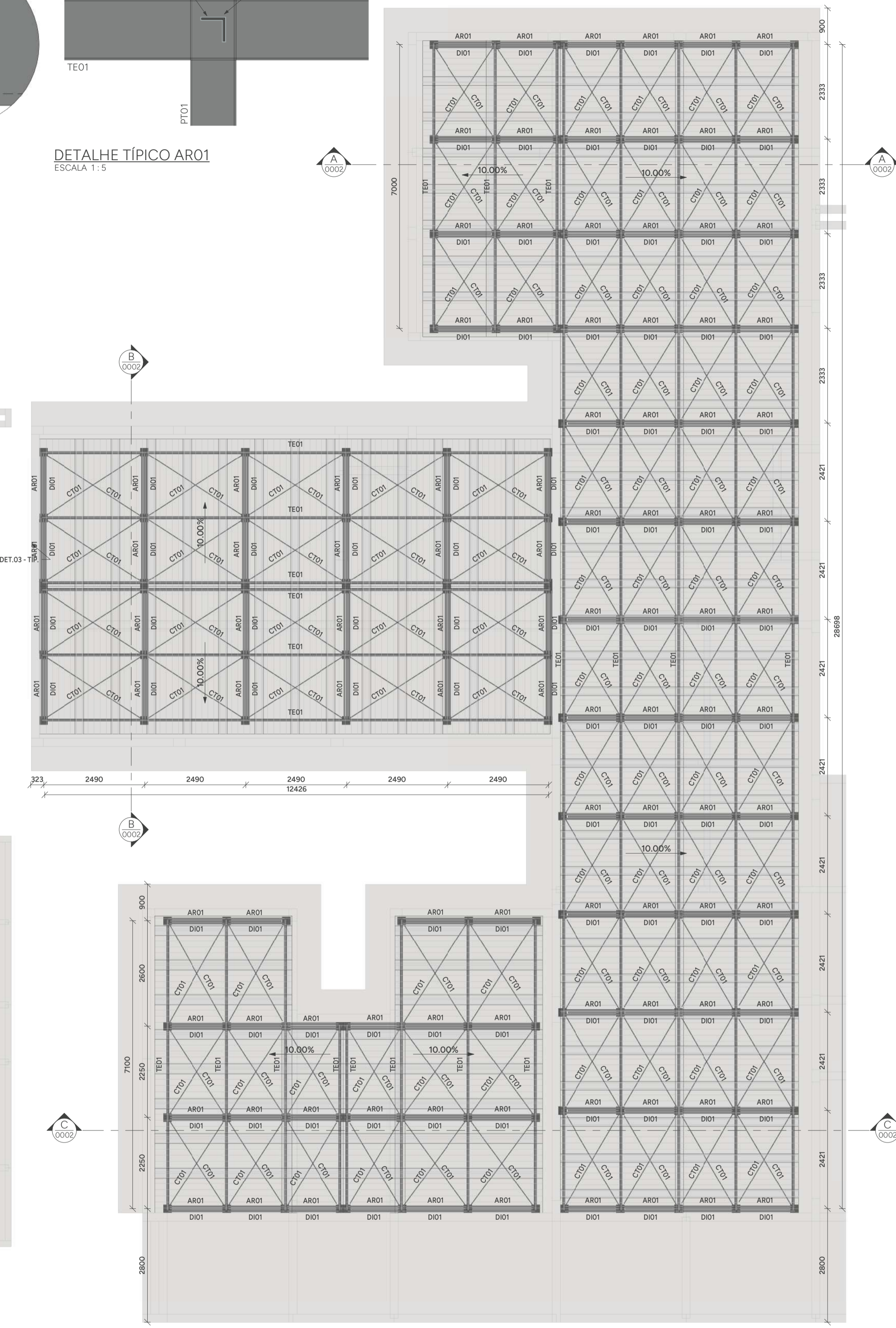


CORTE BB  
ESCALA 1:50

PLANTA DE COBERTURA - NÍVEL 3,65m - T.V.A.  
ESCALA 1:75

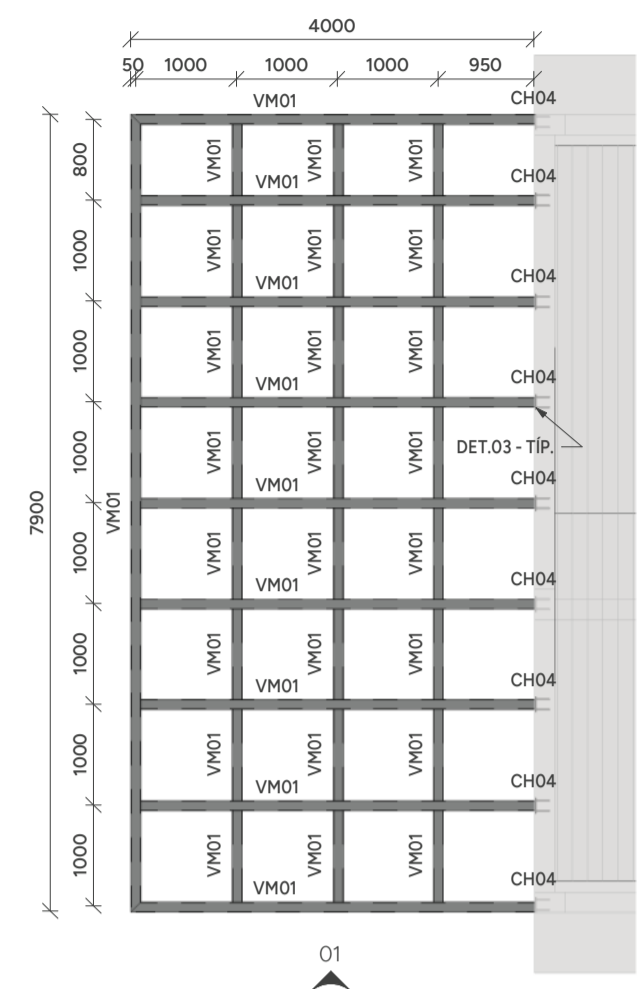


CORTE CC  
ESCALA 1:50

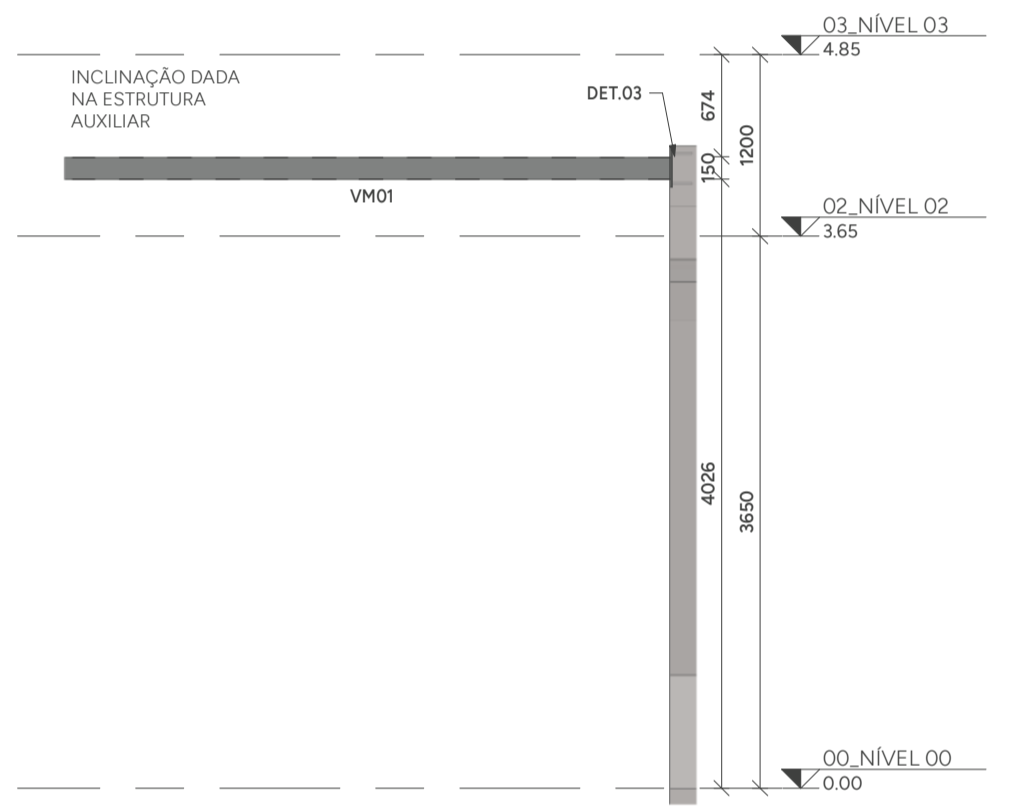


LEGENDA DE PERFIS

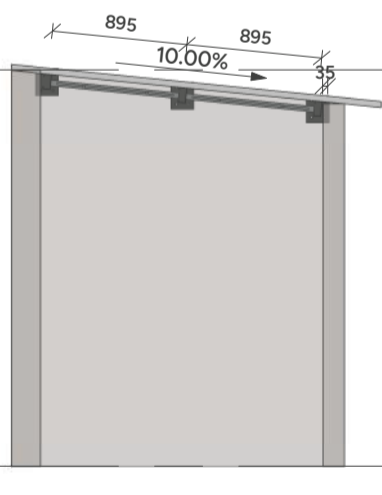
NOME	DESCRIÇÃO	PERFIL	SEÇÃO	MATERIA
AR01	AGULHA RÍGIDA	L	1" 1/2"x1/8"	AÇO ASTM A36
CT01	CONTRAVENTAMENTO	Barra Trefilada	13	AÇO SAE 1020
DI01	DIAGONAL	2Lc	1" 1/2"x1/8"	AÇO ASTM A36
PT01	PONTALETE	U#	75x40#2.65	AÇO ASTM A570 - GR36
TE01	TERÇA	Ue#	100x50x17#2.65	AÇO ASTM A570 - GR36
VM01	VIGA METÁLICA	Tubo Retangular	150x100#4.75	AÇO ASTM A500



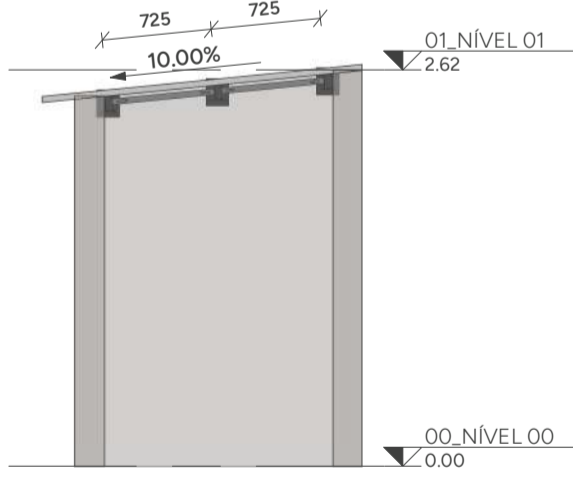
PLANTA DE PERGOLADO - NÍVEL 4,18m - T.V.A.  
ESCALA 1:75



ELEVACÃO 01  
ESCALA 1:50



CORTE DD  
ESCALA 1:50



CORTE EE  
ESCALA 1:50

PARA NOTAS DE PROJETO, VIDE FOLHA 0001.

**PROJETO ESTRUTURA EM AÇO**

CLIENTE: SECRETARIA DE ATENÇÃO ESPECIALIZADA A SAÚDE  
 OBRA: MINISTÉRIO DA SAÚDE - UBS 1

CONTRATADO: KAYO HENRIQUE MOREIRA CREA-MG: 199774/D  
 ENDEREÇO OBRA: MINISTÉRIO DA SAÚDE

NÚMERO CLIENTE: 01/2024

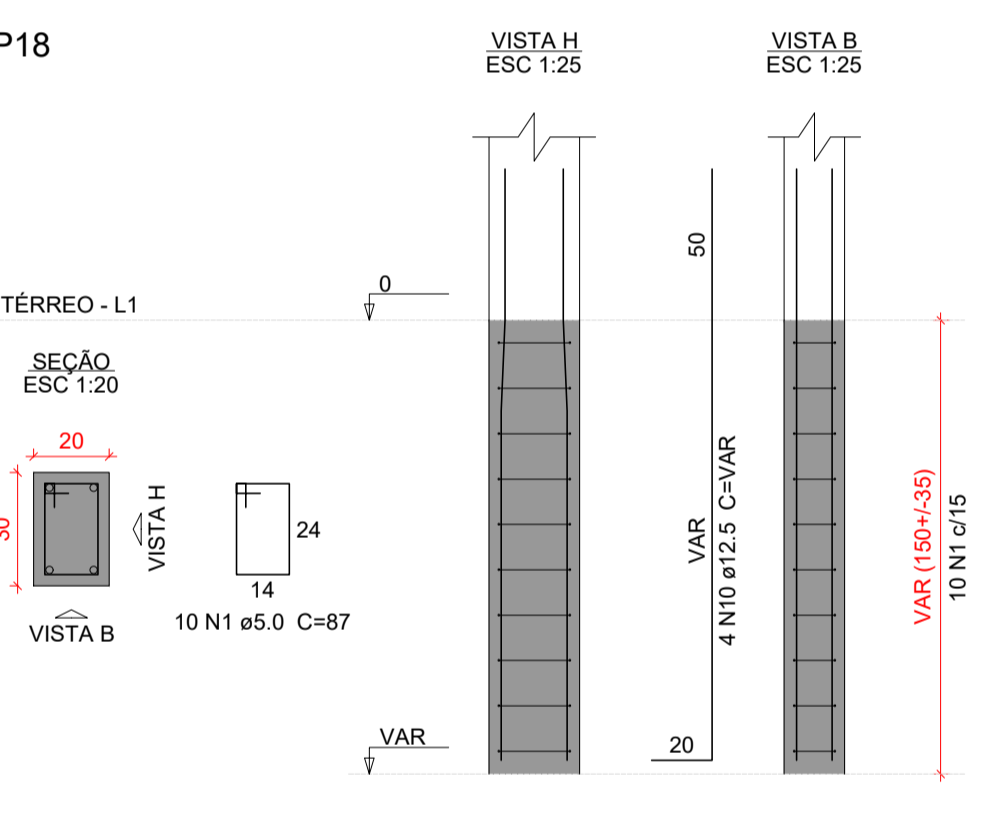
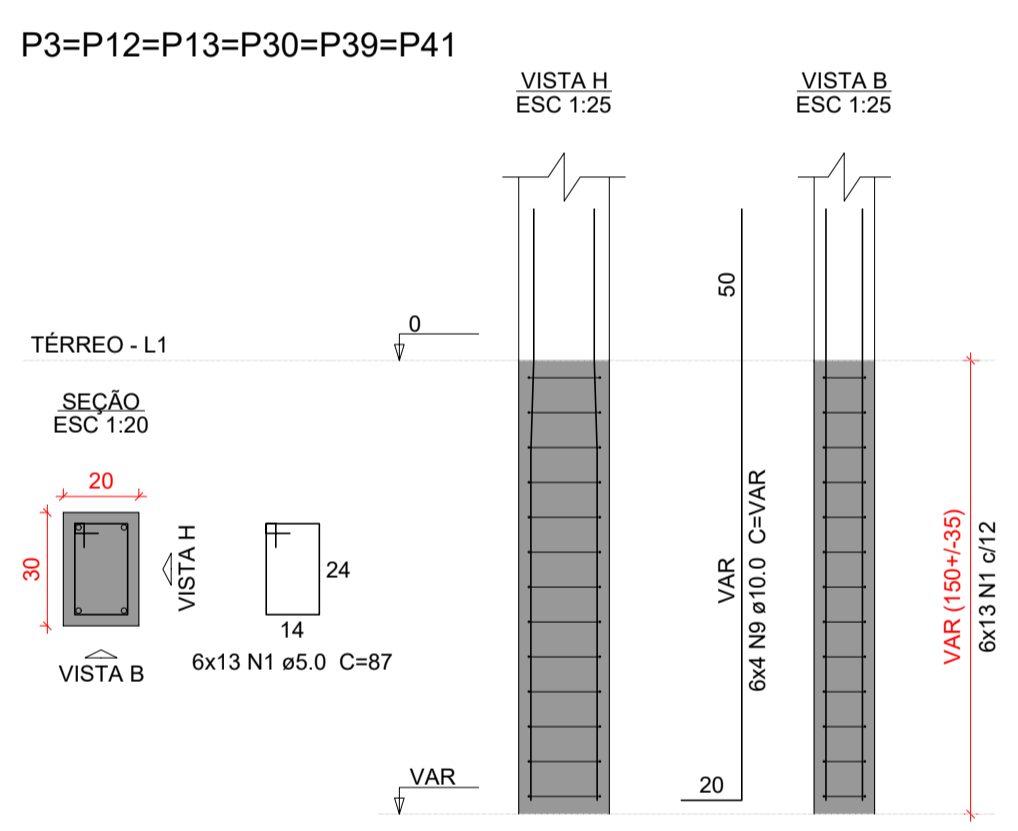
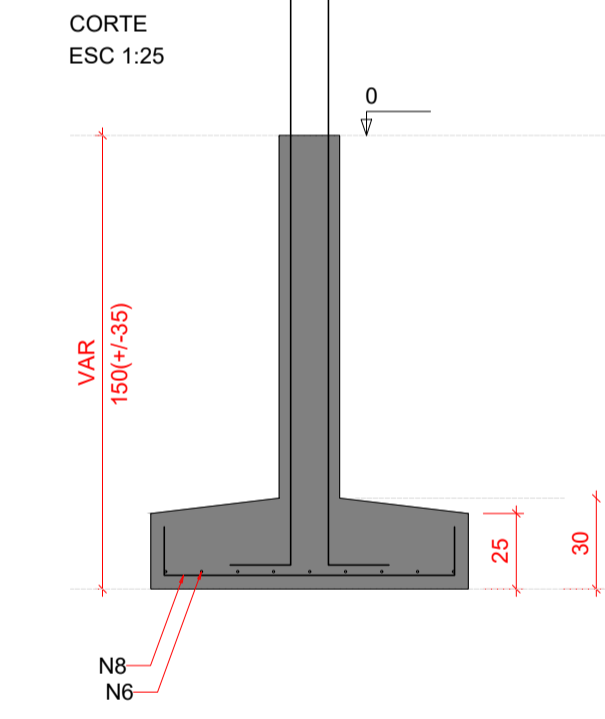
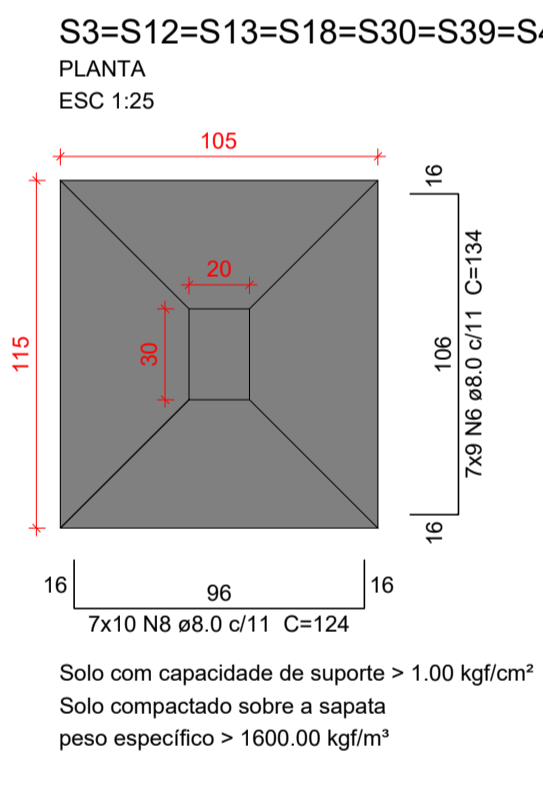
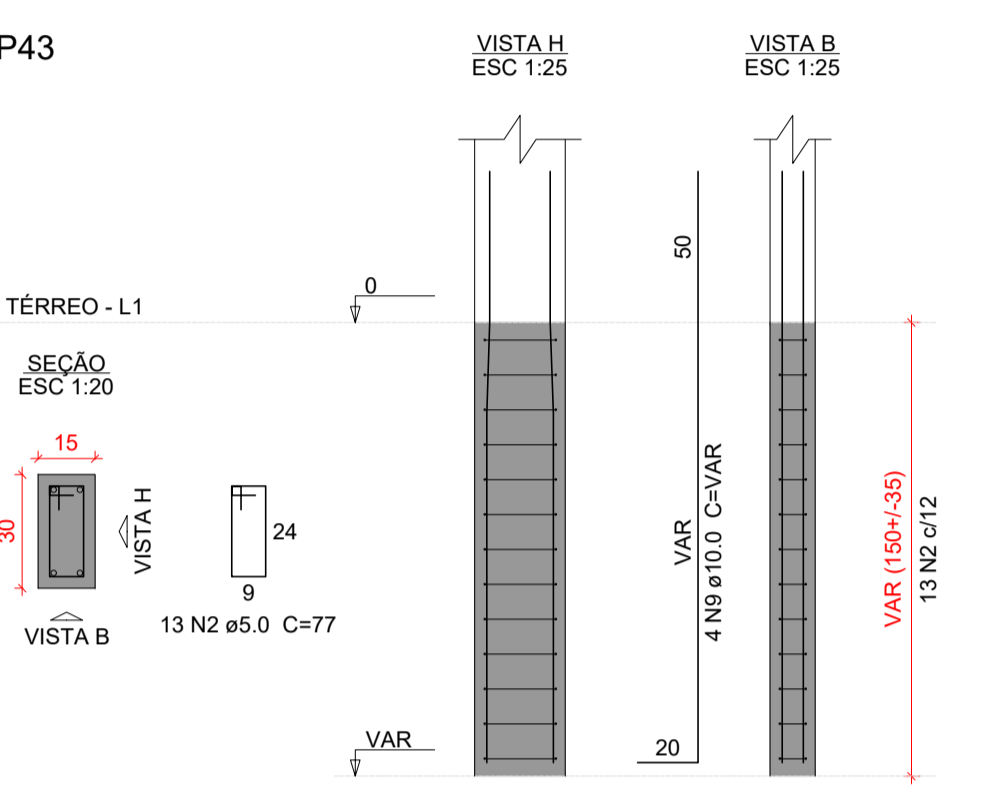
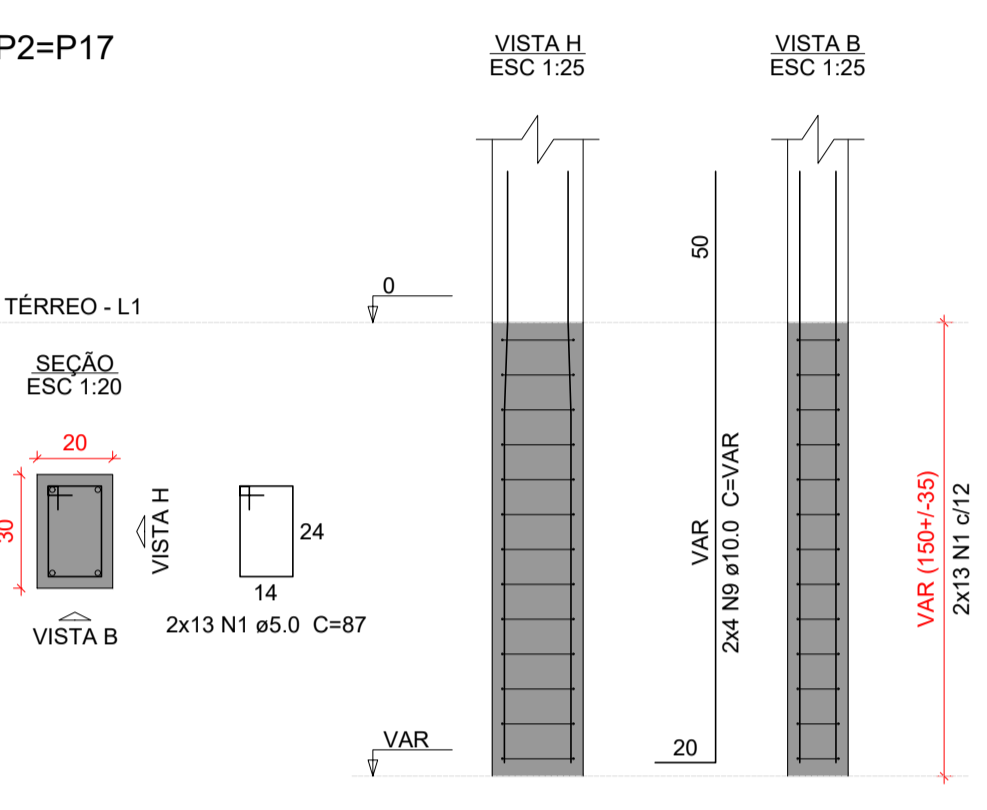
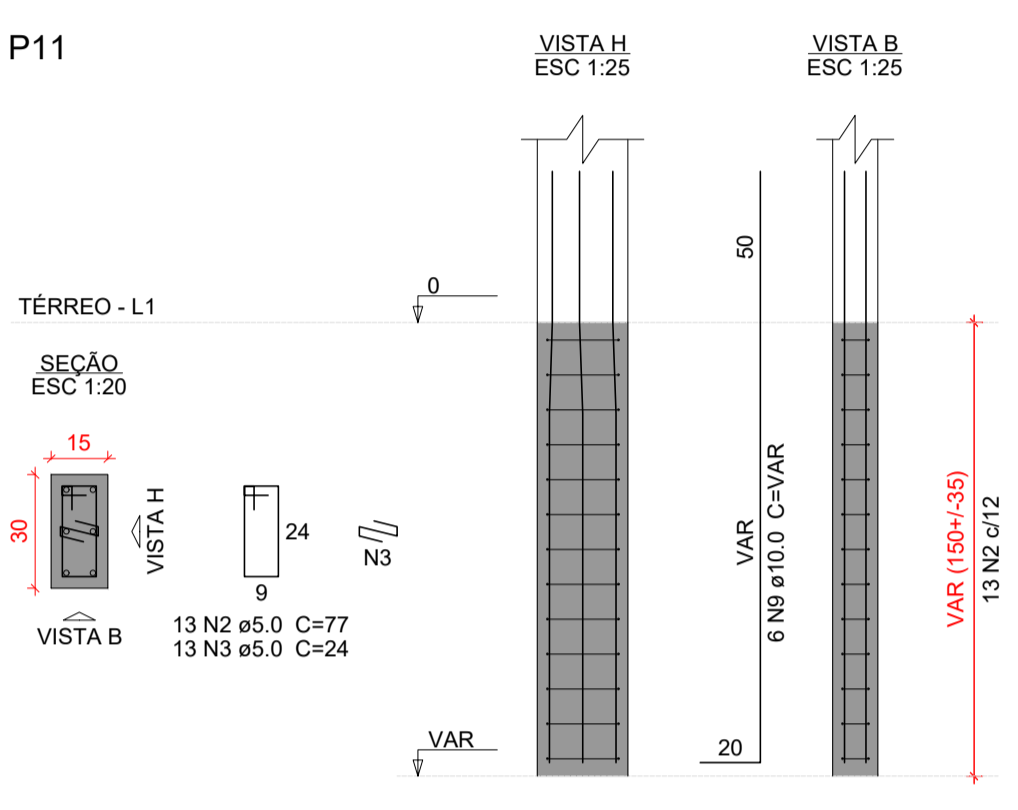
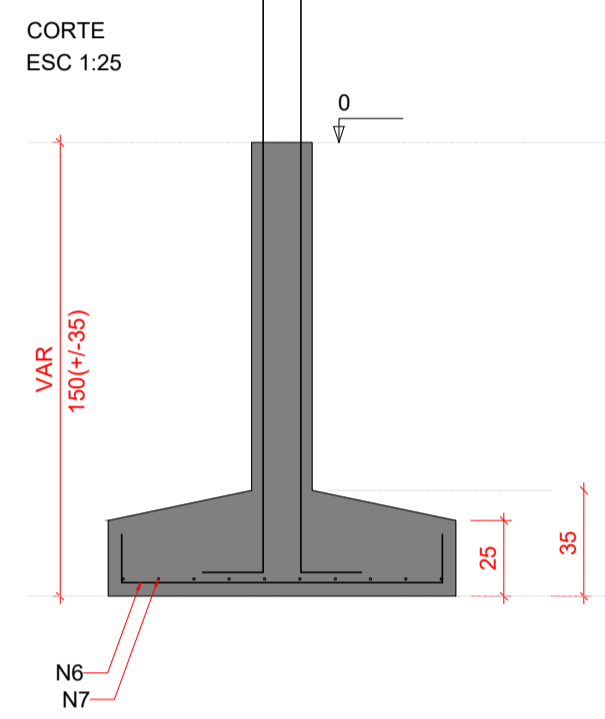
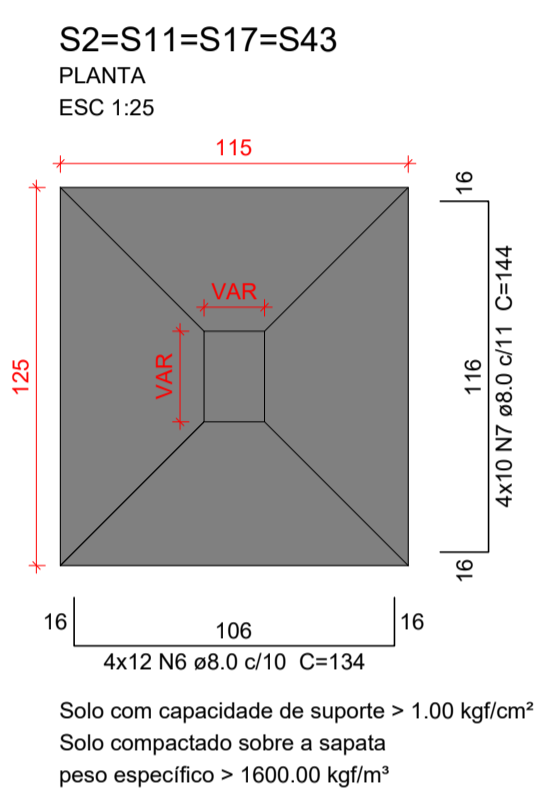
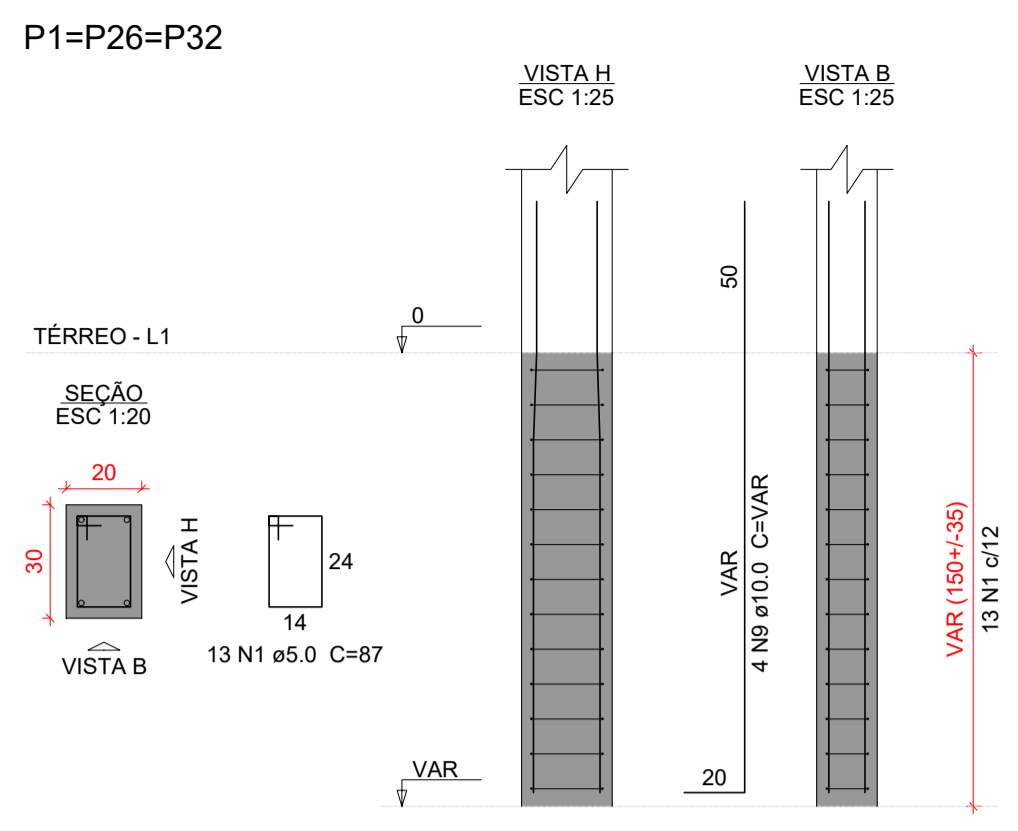
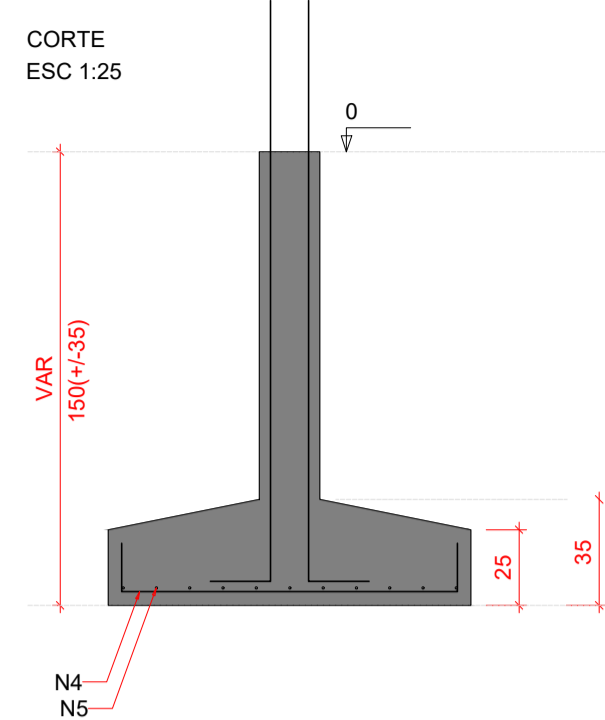
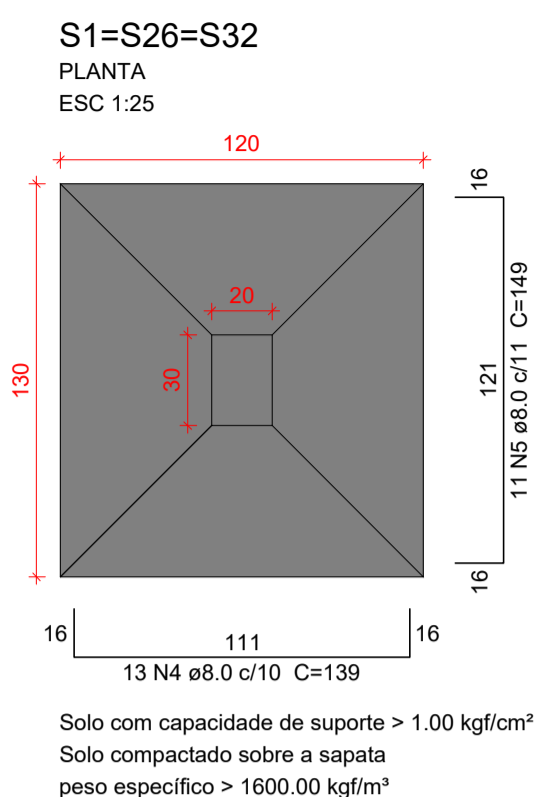
DATA: 02/08/2024  
 VERIF: 02/08/2024  
 ENTREGA: 00  
 REVISÃO: 00

UNIDADE: (EXCETO INDICADO) mm  
 REFERÊNCIA: (3º DIEDRO)

TÍTULO: PLANTA DE LOCAÇÃO E DETALHES

FOLHA A1 84mm x 594mm  
 ESCALA: INDICADAS EM PLANTA  
 DESENHO NÚMERO: 2411-A-ACO-PE-0002-GER-UBS1  
 MOD: AÇO  
 REVISÃO: 00  
 FOLHA: 0002 / 0002





**Relação do aço**

3xS1	S12	S17			
ÇO	N	DIAM (mm)	QUANT	C UNIT (cm)	C.TOTAL (cm)
CA60	1	5.0	153	87	13311
	2	5.0	26	77	2002
	3	5.0	13	24	312
CA50	4	8.0	39	139	5421
	5	8.0	33	149	4917
	6	8.0	111	134	14874
	7	8.0	40	144	5760
	8	8.0	70	124	8680
	9	10.0	54	VAR	VAR
	10	12.5	4	VAR	VAR

**Resumo do aço**

ÇO	DIAM (mm)	C.TOTAL (m)	PESO + 10% (kg)
CA50	8.0	396.6	172.1
	10.0	115.6	78.4
	12.5	8.6	9
CA60	5.0	156.3	26.5
PESO TOTAL (kg)			
CA50	259.5		
CA60	26.5		

Volume de concreto (C-30) = 6.28 m³  
Área de forma = 32.47 m²

**Características do Projeto**

1 - COBRIMENTO DAS ARMADURAS - PILARES E VIGAS:	3.0 cm
2 - COBRIMENTO DAS ARMADURAS - LAJES E ESCADAS:	3.0 cm
3 - COBRIMENTO DAS ARMADURAS - FUNDAÇÃO:	4.5 cm
4 - PREVER LASTRO DE CONCRETO MAGRO (5 cm) SOB AS ESTRUTURAS EM CONCRETO.	

5 - OS VENTOS INCIDENTES NAS FACES X (90°) E Y (0°), RESPECTIVAMENTE, NÃO OCORREM SIMULTANEAMENTE.

**LEGENDA DA PLANTA DE LOCAÇÃO**

(A) ORIENTAÇÃO DOS EIXOS DOS PILARES

(1) ORIENTAÇÃO DOS EIXOS DOS PILARES



# PROJETO ESTRUTURAL

**NOTAS 1 : DURABILIDADE**

1 - CLASSE DE AGRESSIVIDADE AMBIENTAL:	II
2 - MÓDULO DE ELASTICIDADE >	35.42 GPa
3 - FATOR A/C <	0.4
4 - AÇO CA 50A E CA 60B	
5 - CONCRETO CLASSE >	30 MPa
6 - CONSUMO DE CIMENTO >	350 Kg/m³

**NOTAS 2 : NORMAS**

- NBR 06118 - 2023 - Projeto de Estruturas de Concreto armado
- NBR 06120 - 2019 - Cargas para o Cálculo de Estruturas de edificações - Procedimento
- NBR 06123 - 2023 - Forças Devidas ao Vento em Edificações
- NBR 8681 - 2003 - Ações e Segurança nas Estruturas
- NBR 6122 - 2022 - Projeto e execução de Fundações

**NOTAS 3 : GERAIS**

1 - Dimensões em Centímetros e Níveis em metros
2 - Conferir as disposições das armaduras antes da concretagem.
3 - A Responsabilidade pela fiscalização da obra é do Engº resp Técnico.
4 - Aconselhamos moldagem de corpos de prova para cada caminho de concreto.
5 - Respeitar os prazos mínimos para retirada de formas e escoramentos.
6 - Evitar romper concreto após endurecido, com marreta e talhadeira.
7 - Toda e qualquer alteração no respectivo projeto, o Calculista deverá ser consultado e o mesmo deverá emitir seu parecer por escrito.

PROJETO ESTRUTURAL	CONTRATADO: Kayo Henrique Moreira	CLIENTE: SECRETARIA DE ATENÇÃO PRIMÁRIA À SAÚDE	Número Cliente: 01/2024
	Endereço: Rua: Brasília, nº 395 Bairro: Centro, Areado - MG	OBRA: MINISTÉRIO DA SAÚDE	
Contratado: CREA-MG : 199774/D	Email: engcivil.kayomoreira@gmail.com	ENDEREÇO OBRA: UNIDADE BÁSICA DE SAÚDE	
VERIF	ENTREGA	REVISÃO	REFERÊNCIA: (1°DIEDRO)
DATA: 28/08/2024	28/08/2024	00	UNIDADE: (EXCETO INDICADO) cm
NOME			TÍTULO: DETALHAMENTO DAS SAPATAS DE FUNDAÇÃO
VISTO			
Classe Concreto-MPa: 30	ESCALA: INDICADAS EM PLANTA	DESENHO NÚMERO: 00001	MOD: EST REVISÃO: 00 FOLHA: 2 / 34

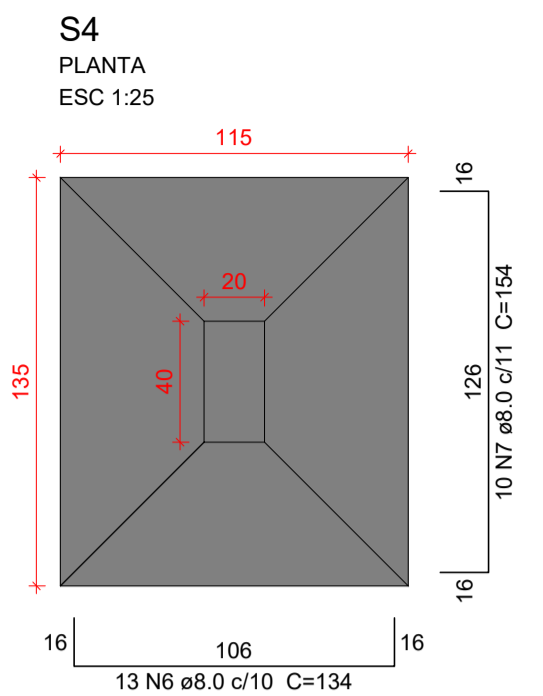
Relação do aço

AÇO	N	DIAM (mm)	QUANT	C.UNIT (cm)	C.TOTAL (cm)
CA60	1	5.0	36	107	3852
	2	5.0	39	29	1131
	3	5.0	13	127	1651
	4	5.0	13	87	1131
	5	5.0	13	77	1001
CA50	6	8.0	23	134	3082
	7	8.0	10	154	1540
	8	8.0	42	144	6048
	9	8.0	33	164	5412
	10	8.0	10	129	1290
	11	8.0	9	119	1071
	12	8.0	9	124	1116
	13	10.0	26	VAR	VAR
	14	12.5	6	VAR	VAR

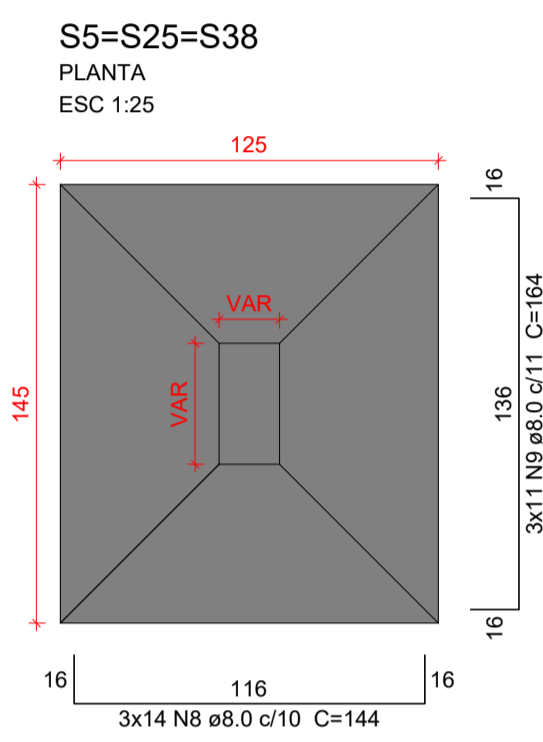
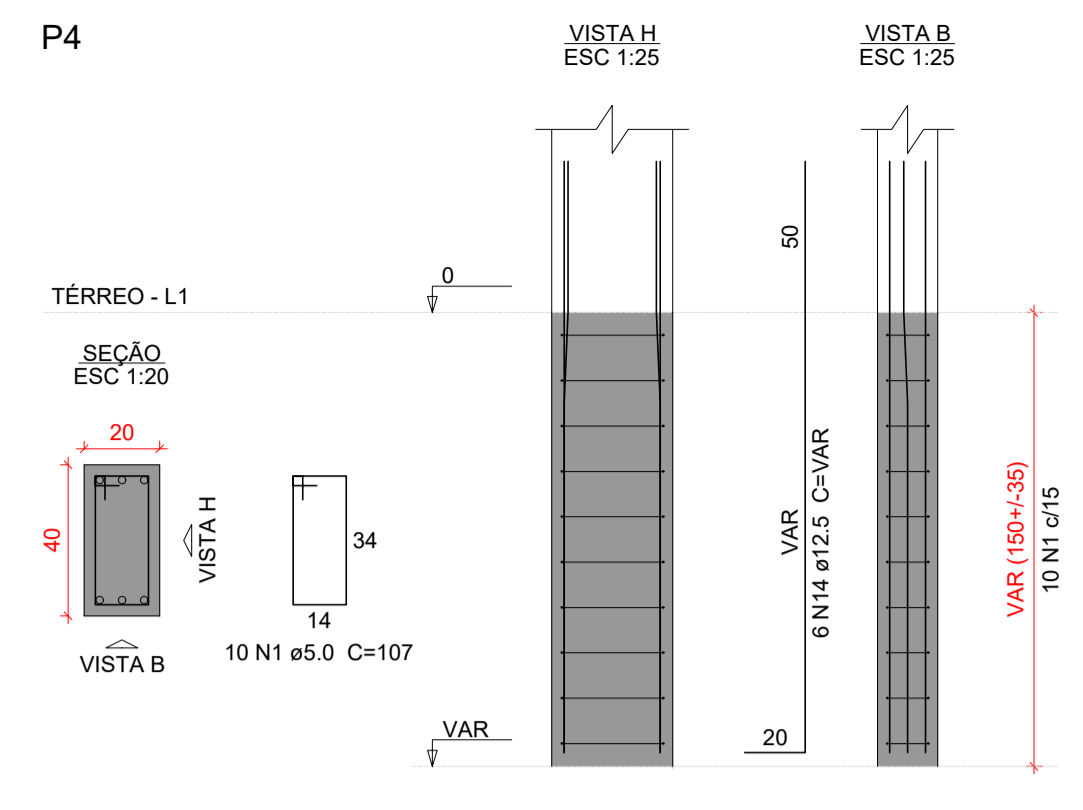
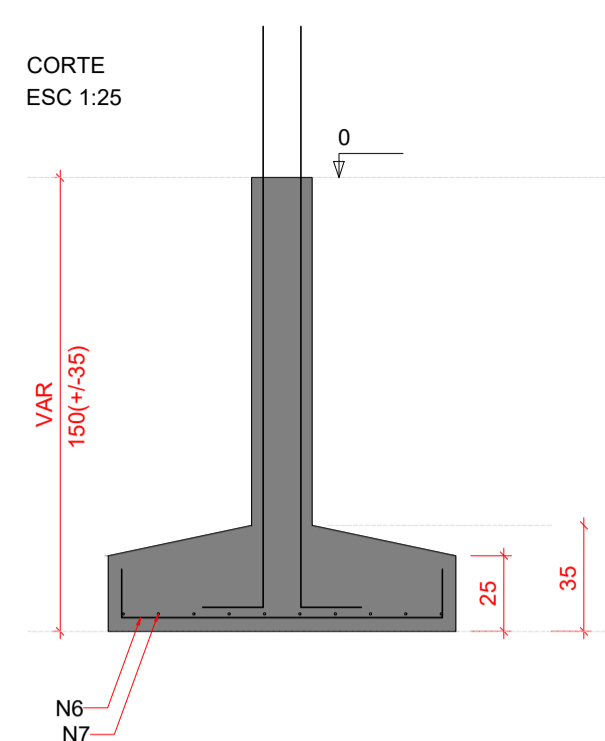
Resumo do aço

AÇO	DIAM (mm)	C.TOTAL (m)	PESO + 10 % (kg)
CA50	8.0	195.6	84.9
	10.0	55.7	37.7
	12.5	12.8	13.5
CA60	5.0	87.7	14.9
PESO TOTAL (kg)			
CA50	136.2		
CA60	14.9		

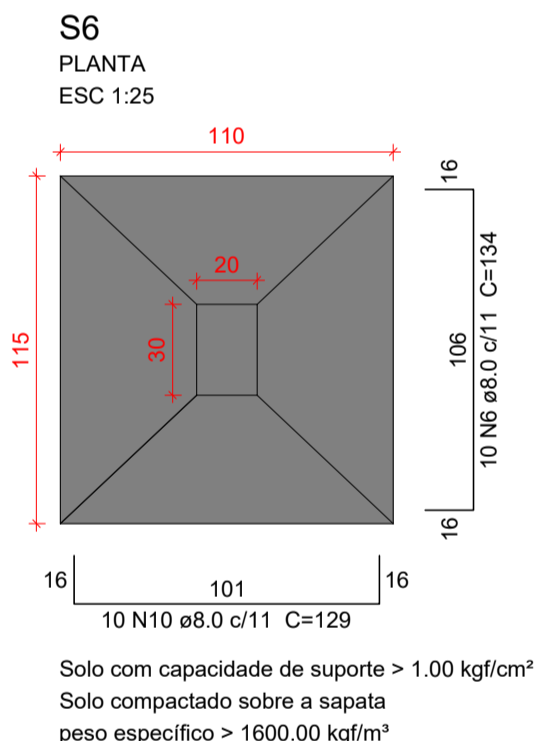
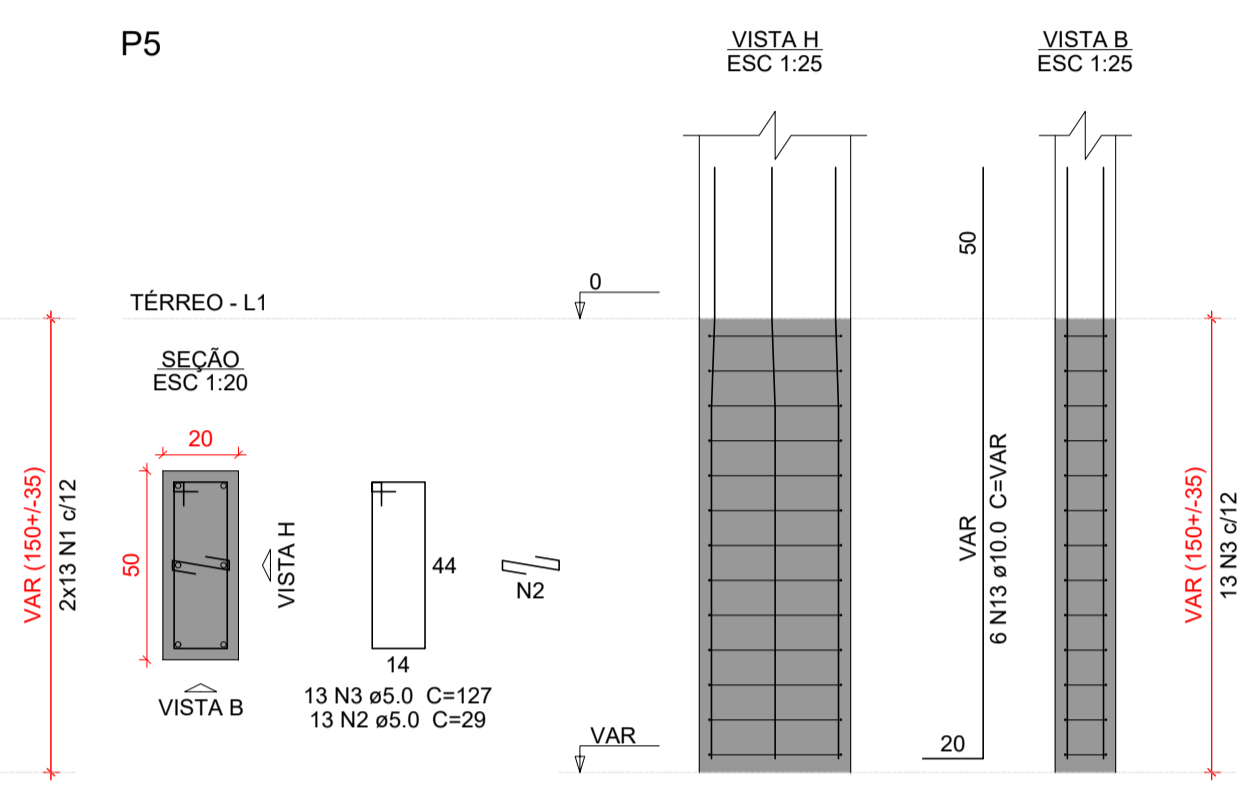
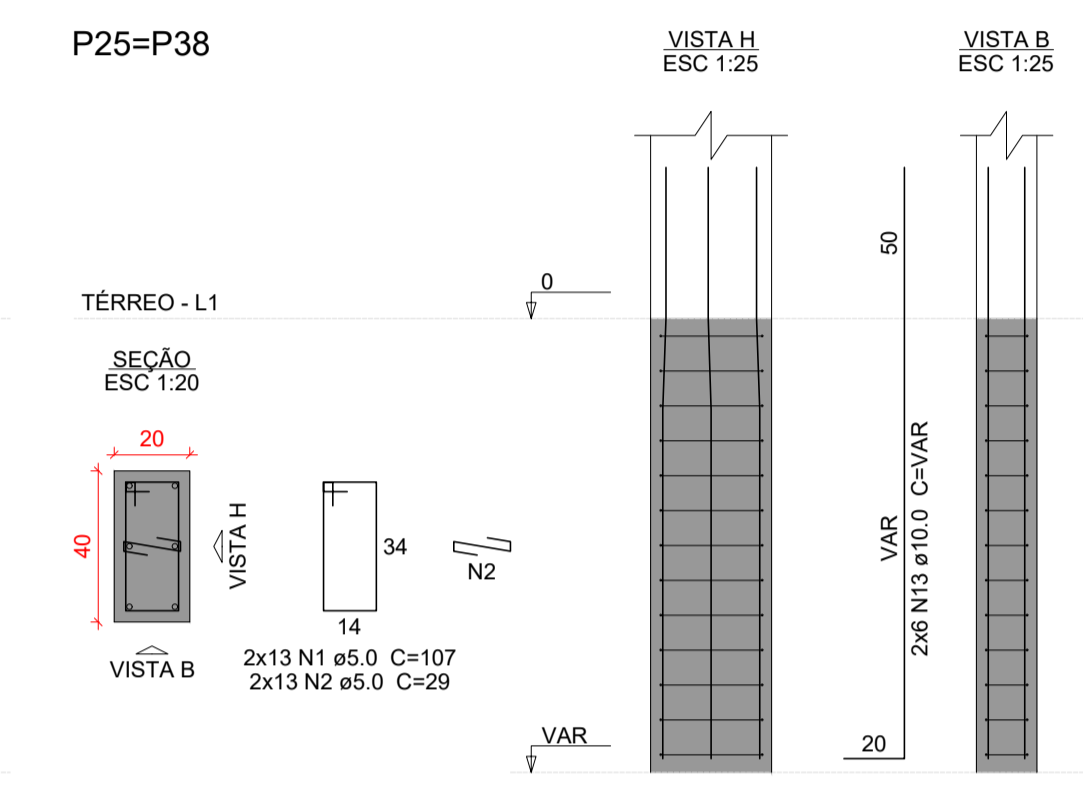
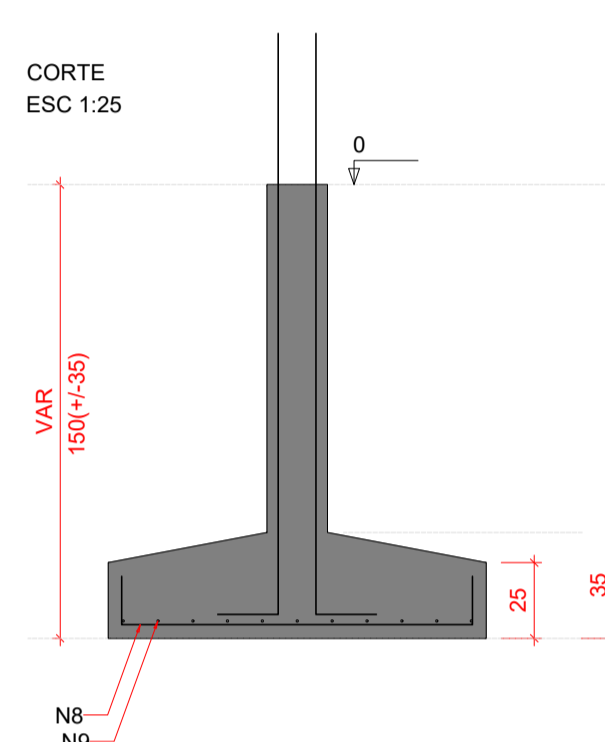
Volume de concreto (C-30) = 3.19 m³  
Área de forma = 15.48 m²



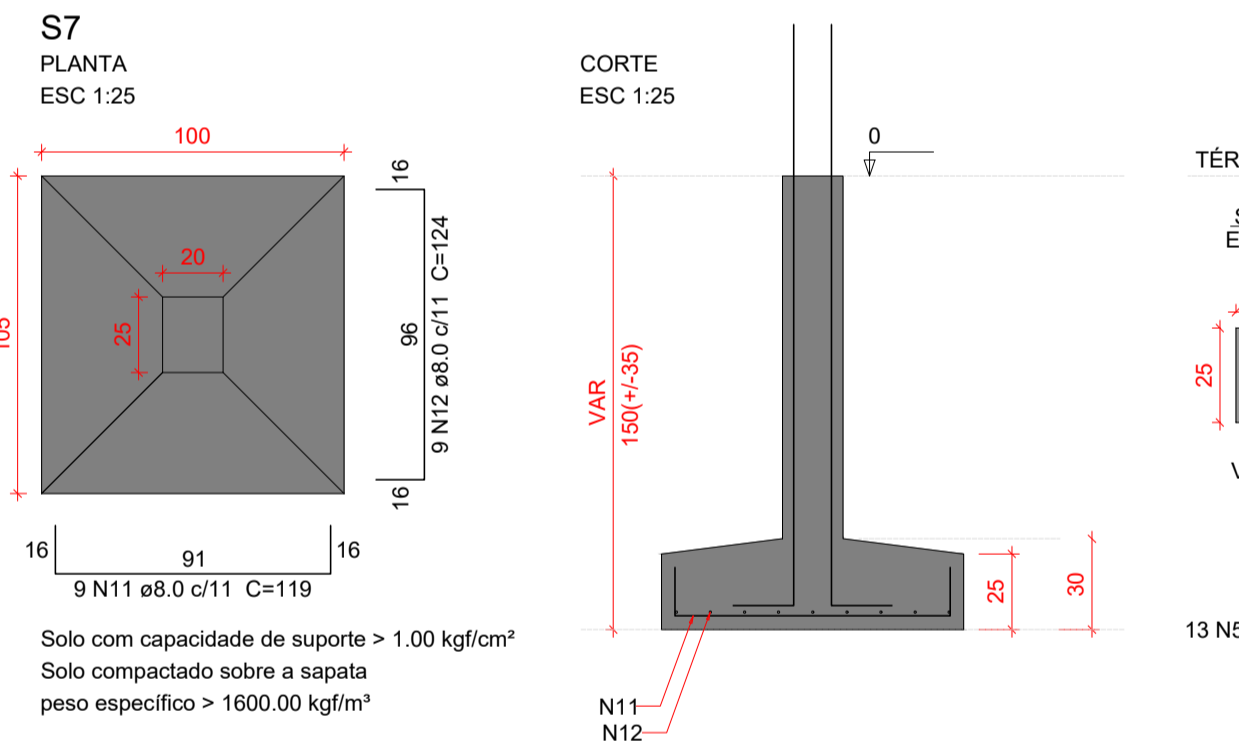
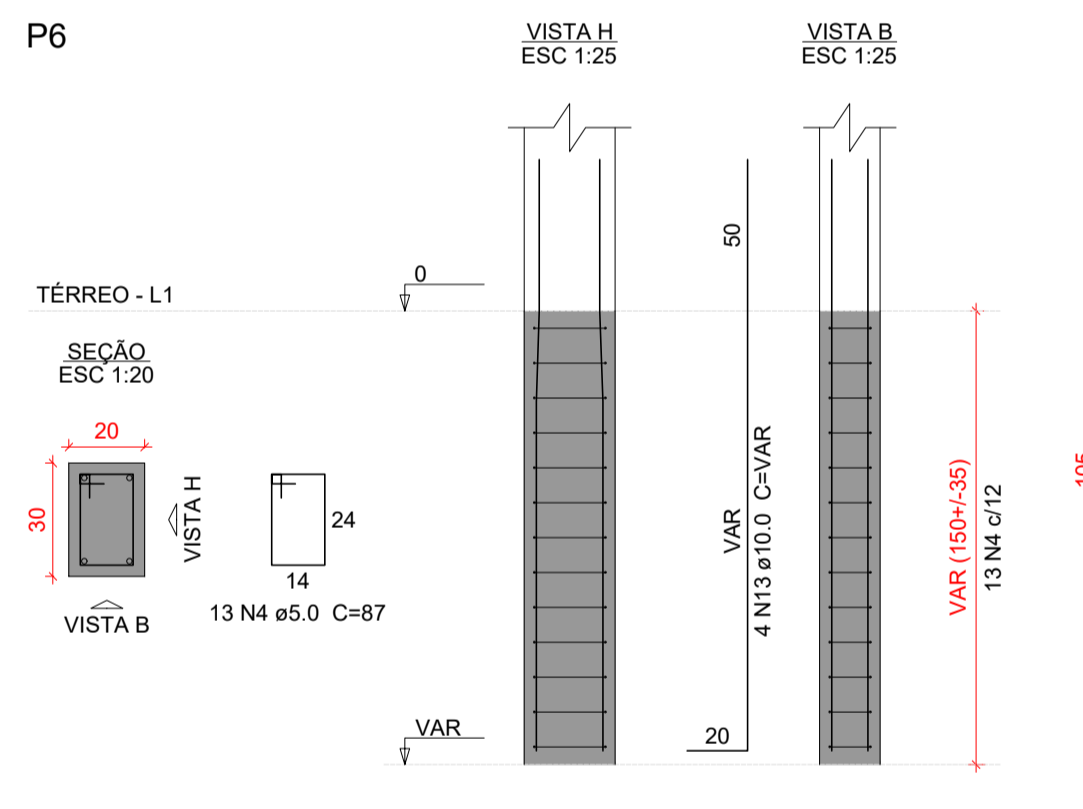
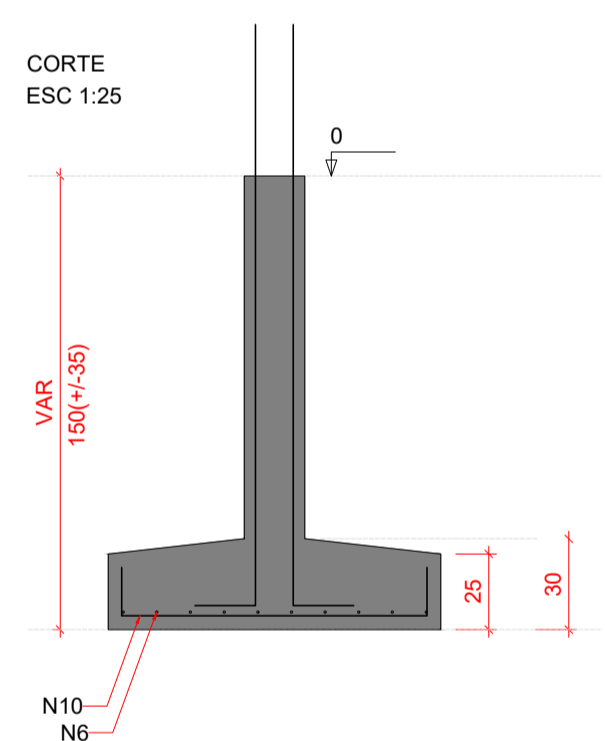
Solo com capacidade de suporte > 1.00 kgf/cm²  
Solo compactado sobre a sapata  
peso específico > 1600.00 kgf/m³



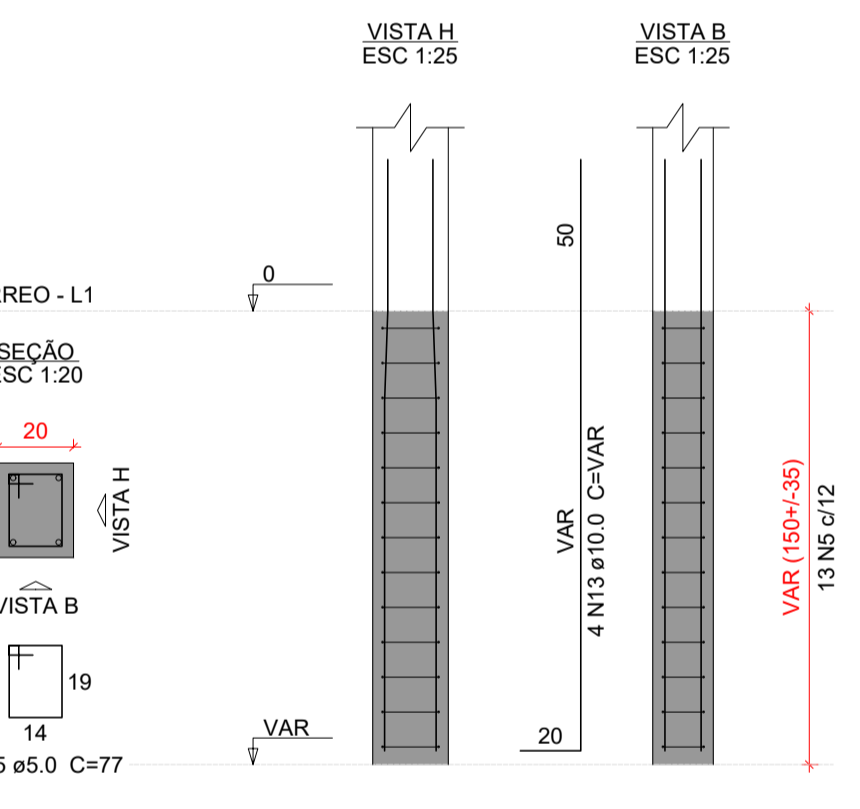
Solo com capacidade de suporte > 1.00 kgf/cm²  
Solo compactado sobre a sapata  
peso específico > 1600.00 kgf/m³



Solo com capacidade de suporte > 1.00 kgf/cm²  
Solo compactado sobre a sapata  
peso específico > 1600.00 kgf/m³



Solo com capacidade de suporte > 1.00 kgf/cm²  
Solo compactado sobre a sapata  
peso específico > 1600.00 kgf/m³



Características do Projeto

- 1 - COBRIMENTO DAS ARMADURAS - PILARES E VIGAS: 3.0 cm
- 2 - COBRIMENTO DAS ARMADURAS - LAJES E ESCADAS: 3.0 cm
- 3 - COBRIMENTO DAS ARMADURAS - FUNDAÇÃO: 4.5 cm
- 4 - PREVER LASTRO DE CONCRETO MAGRO (5 cm) SOB AS ESTRUTURAS EM CONCRETO.

5 - OS VENTOS INCIDENTES NAS FACES X (90°) E Y (0°), RESPECTIVAMENTE, NÃO OCORREM SIMULTANEAMENTE.

LEGENDA DA PLANTA DE LOCAÇÃO

- (A) ORIENTAÇÃO DOS EIXOS DOS PILARES
- (1) ORIENTAÇÃO DOS EIXOS DOS PILARES



PROJETO ESTRUTURAL



NOTAS 1 : DURABILIDADE

- 1 - CLASSE DE AGRESSIVIDADE AMBIENTAL: II
- 2 - MÓDULO DE ELASTICIDADE > 35.42 GPa
- 3 - FATOR A/C < 0.4
- 4 - AÇO CA 50A e CA 60B
- 5 - CONCRETO CLASSE > 30 MPa
- 6 - CONSUMO DE CIMENTO > 350 Kg/m³

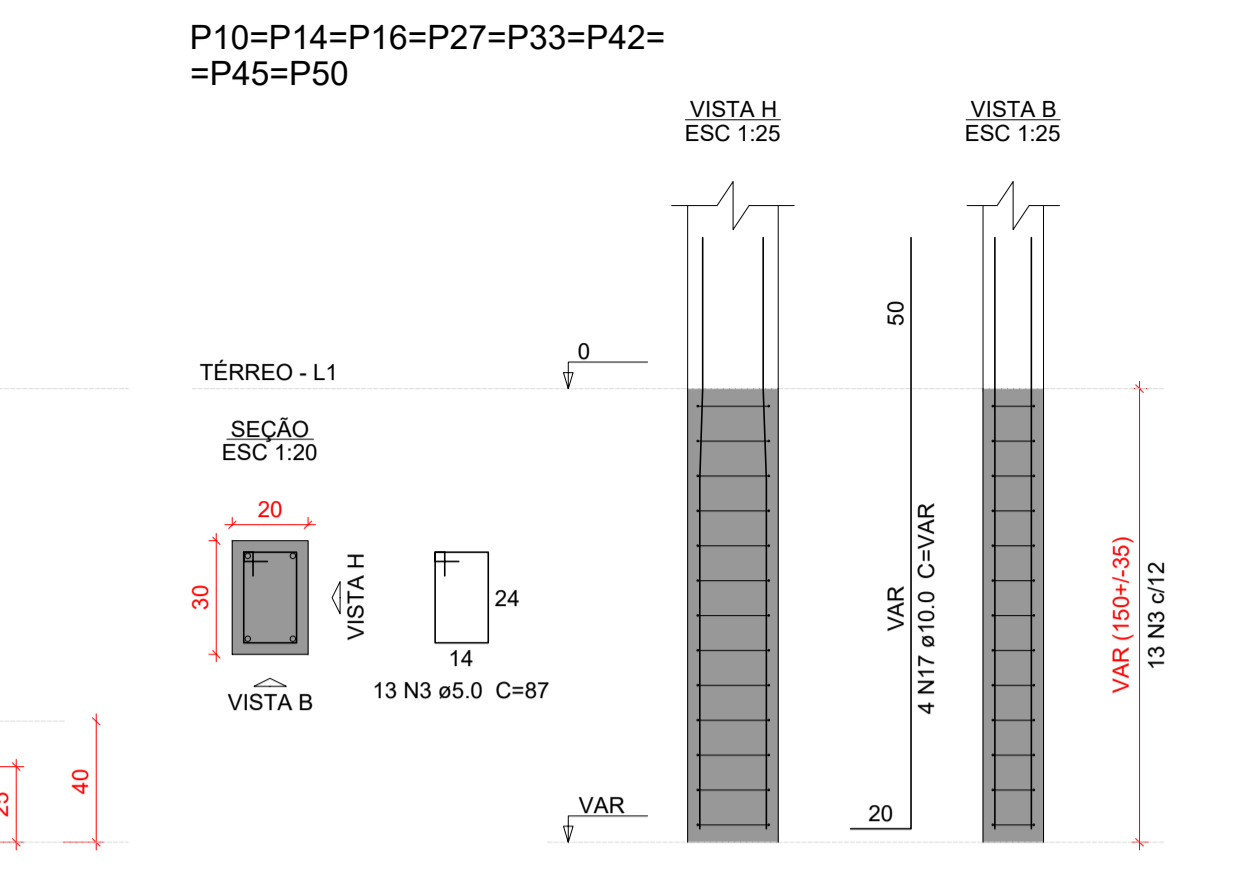
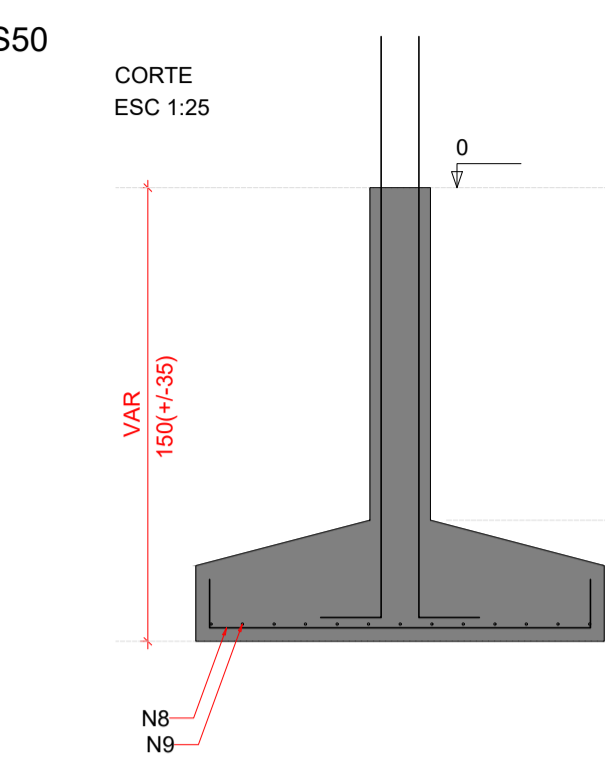
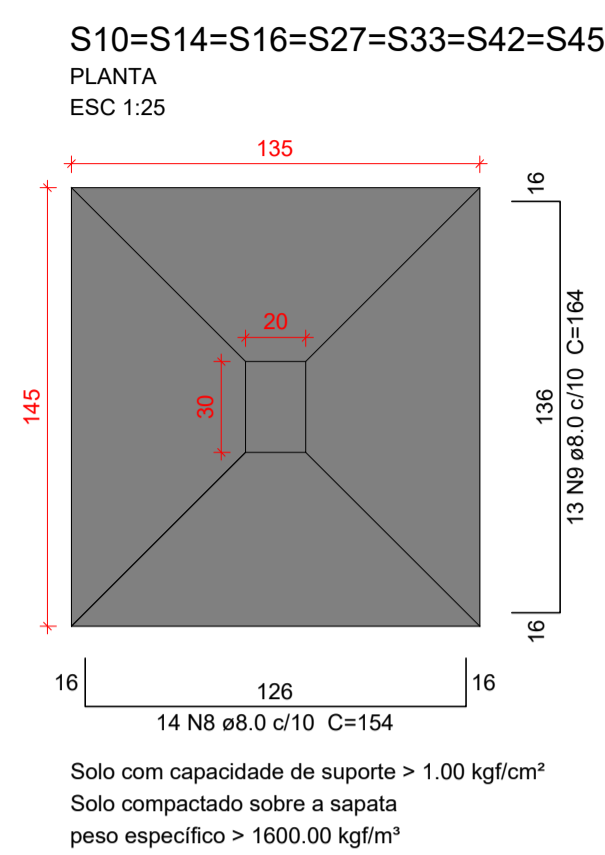
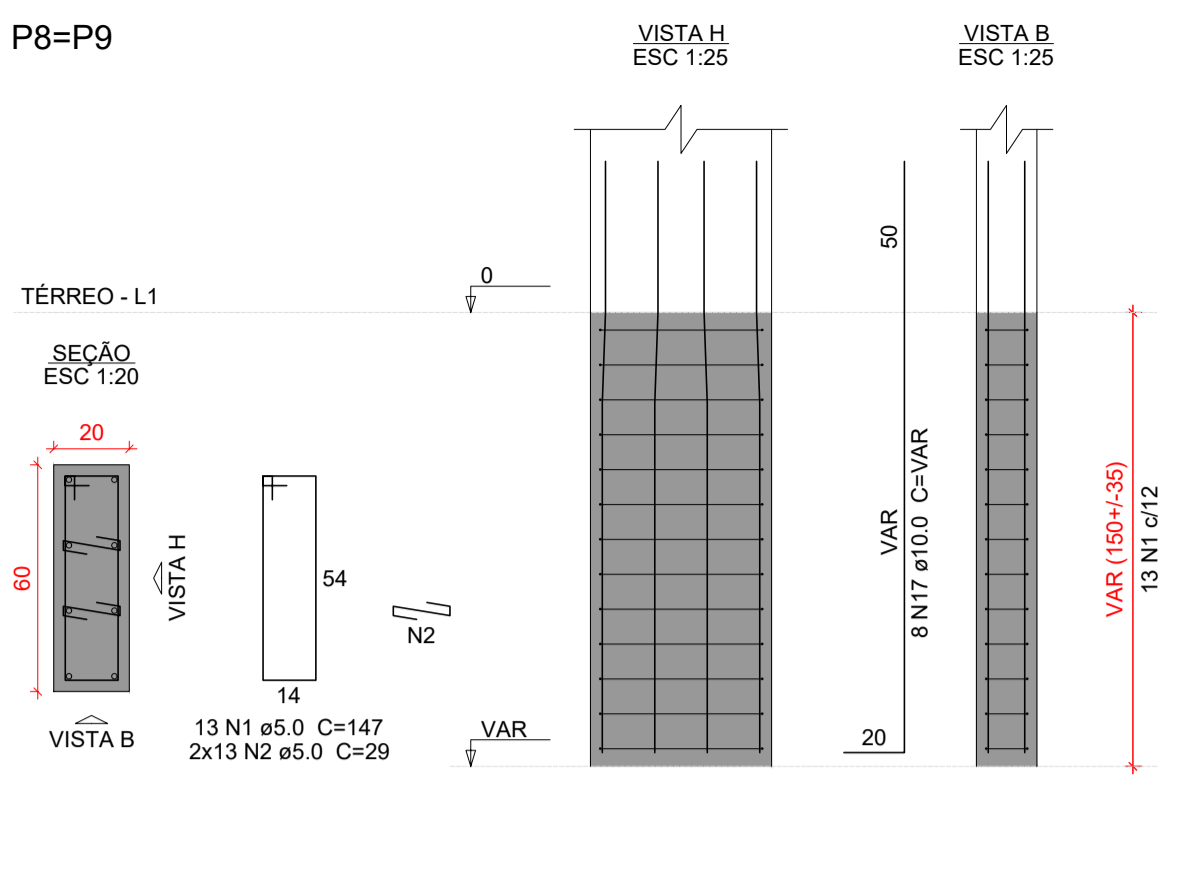
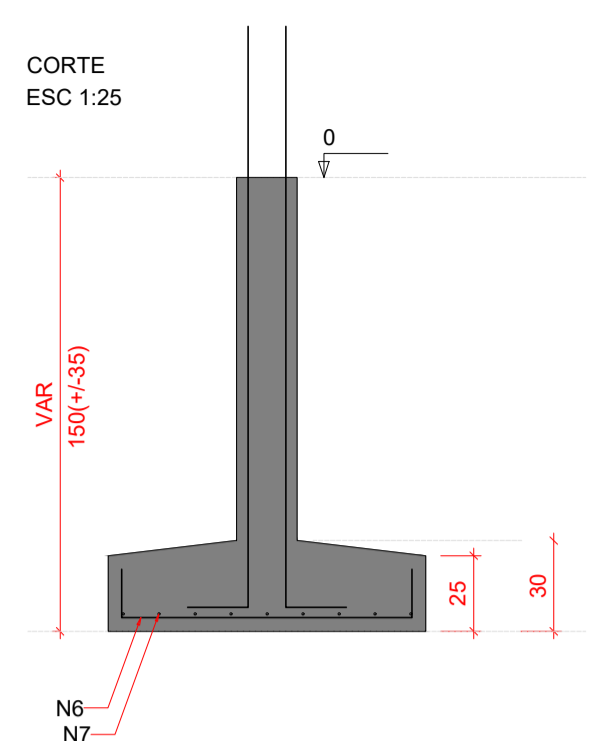
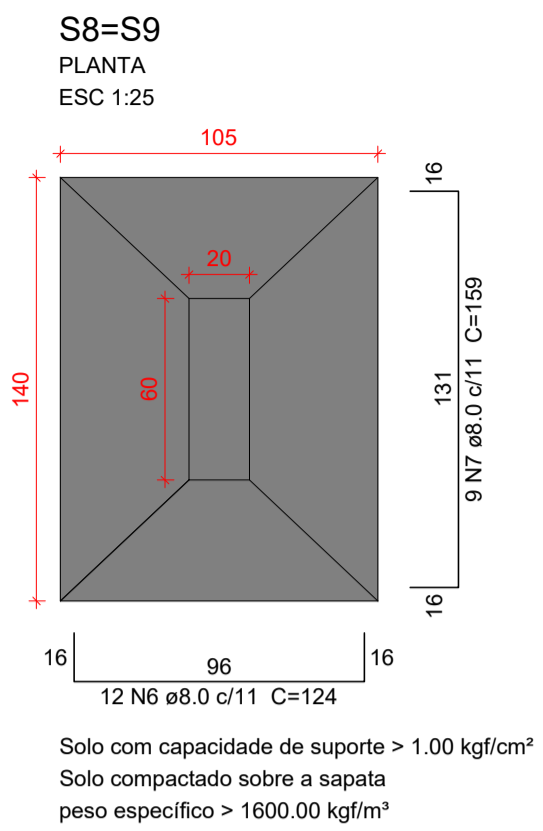
NOTAS 2 : NORMAS

- NBR 06118 - 2023 - Projeto de Estruturas de Concreto armado
- NBR 06120 - 2019 - Cargas para o Cálculo de Estruturas de edificações - Procedimento
- NBR 06123 - 2023 - Forças Devidas ao Vento em Edificações
- NBR 8681 - 2003 - Ações e Segurança nas Estruturas
- NBR 6122 - 2022 - Projeto e execução de Fundações

NOTAS 3 : GERAIS

- 1 - Dimensões em Centímetros e Níveis em metros
- 2 - Conferir as disposições das armaduras antes da concretagem.
- 3 - A Responsabilidade pela fiscalização da obra é do Engº resp Técnico.
- 4 - Aconselhamos moldagem de corpos de prova para cada caminho de concreto.
- 5 - Respeitar os prazos mínimos para retirada de formas e escoramentos.
- 6 - Evitar romper concreto após endurecido, com marreta e talhadeira.
- 7 - Toda e qualquer alteração no respectivo projeto, o Calculista deverá ser consultado e o mesmo deverá emitir seu parecer por escrito.

PROJETO ESTRUTURAL	CONTRATADO: Kayo Henrique Moreira	CLIENTE: SECRETARIA DE ATENÇÃO PRIMÁRIA À SAÚDE	Número Cliente: <b>3</b>
	Endereço: Rua: Brasília, nº 365 Bairro: Centro, Areado - MG	OBRA: MINISTÉRIO DA SAÚDE	
Contratado: CREA-MG : 199774/D	Email: engcivil.kayomoreira@gmail.com	ENDEREÇO OBRA: UNIDADE BÁSICA DE SAÚDE	Número Cliente: 01/2024
VERIF	ENTREGA	REVISÃO	UNIDADE: (EXCETO INDICADO)
DATA 28/08/2024	28/08/2024	00	REFERÊNCIA: (1°DIEDRO)
NOME	TÍTULO: DETALHAMENTO DAS SAPATAS DE FUNDAÇÃO		
VISTO	ESCALA: INDICADAS EM PLANTA	DESENHO NÚMERO: 00001	MOD: EST
Classe Concreto-MPA: 30	REVISÃO: 00	FOLHA: 3 / 34	



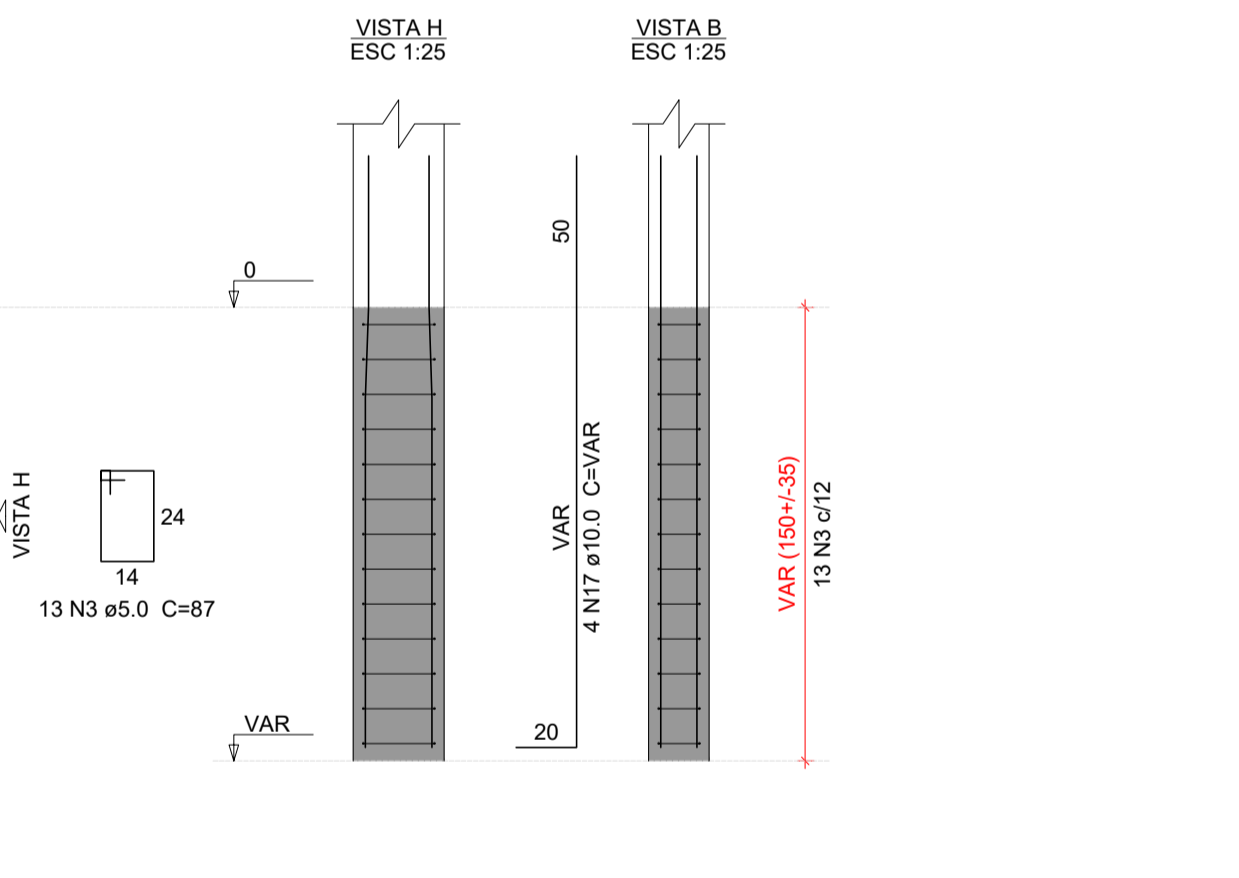
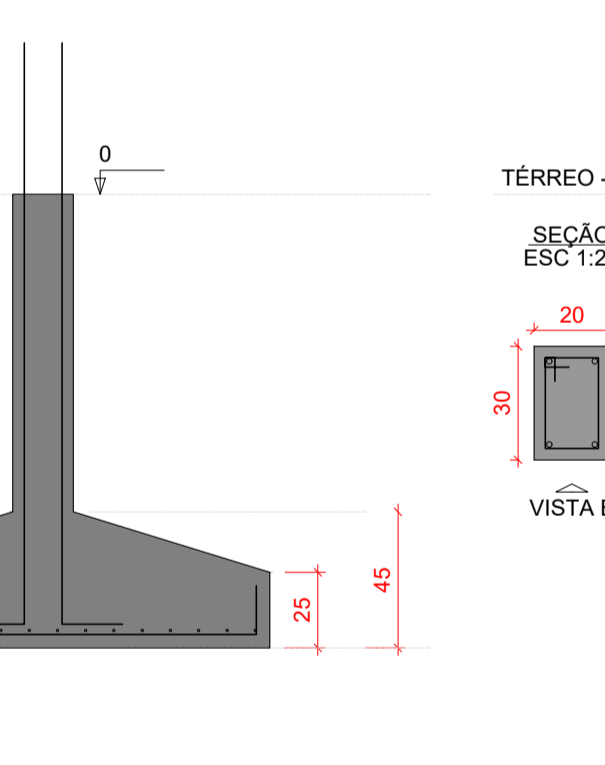
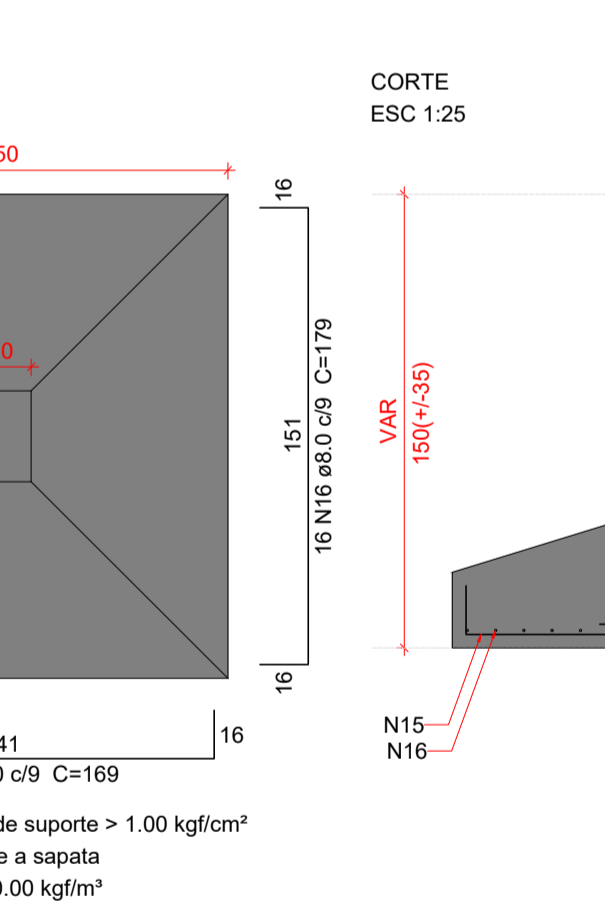
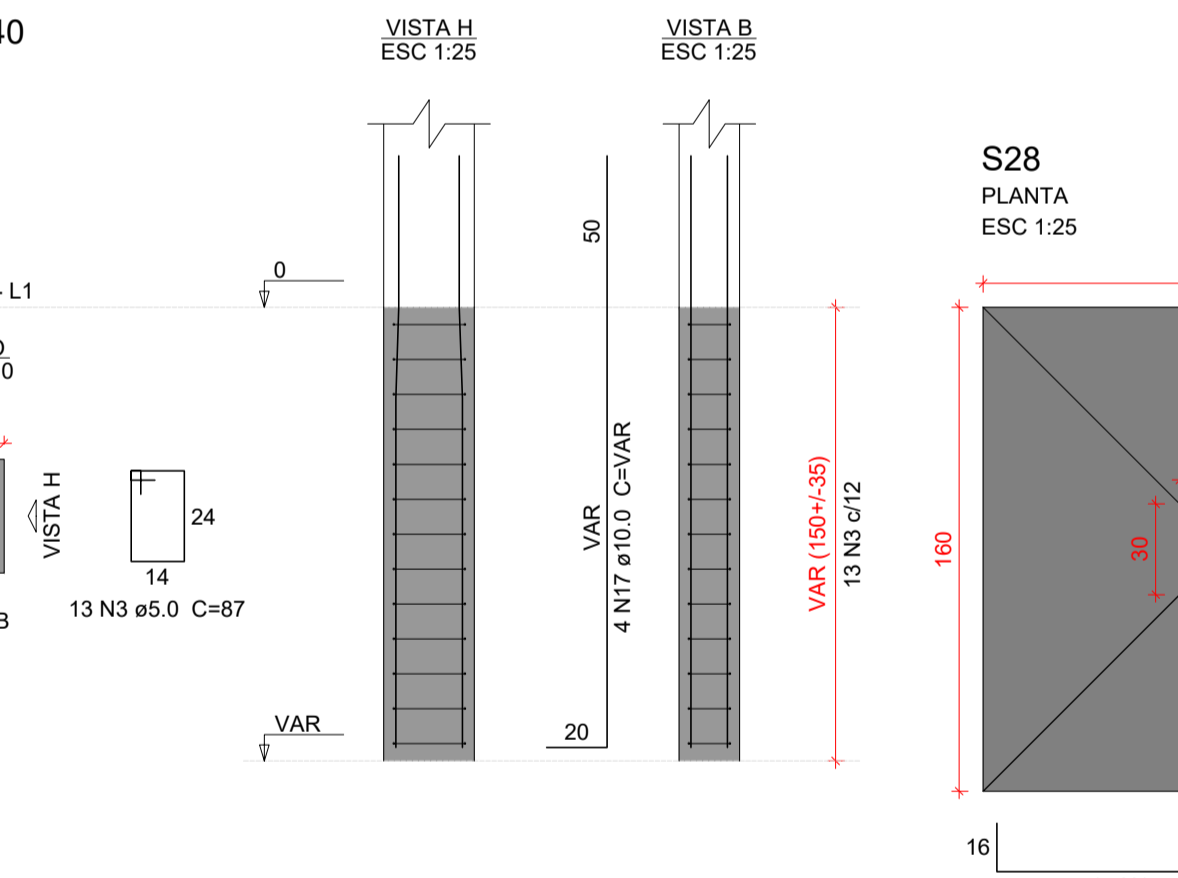
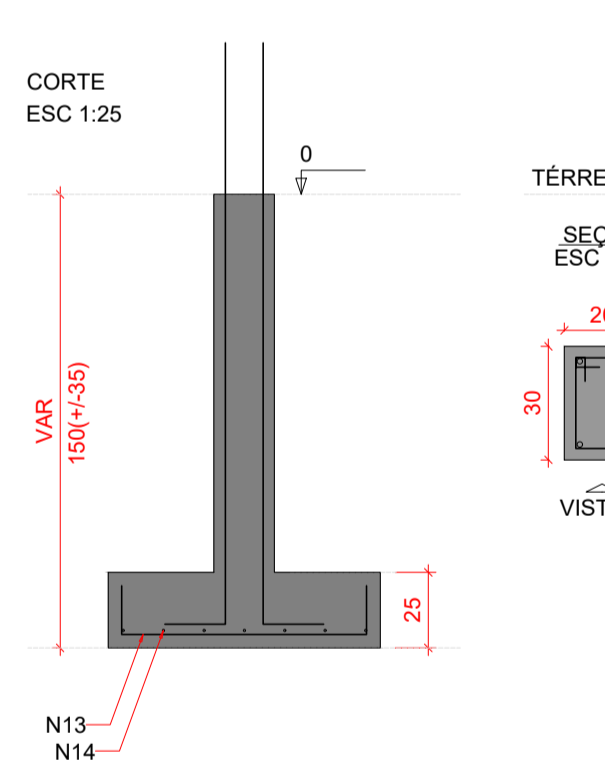
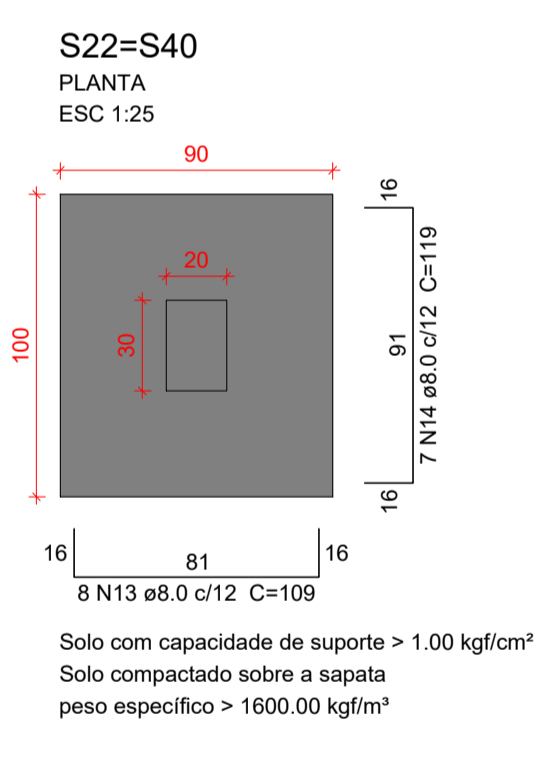
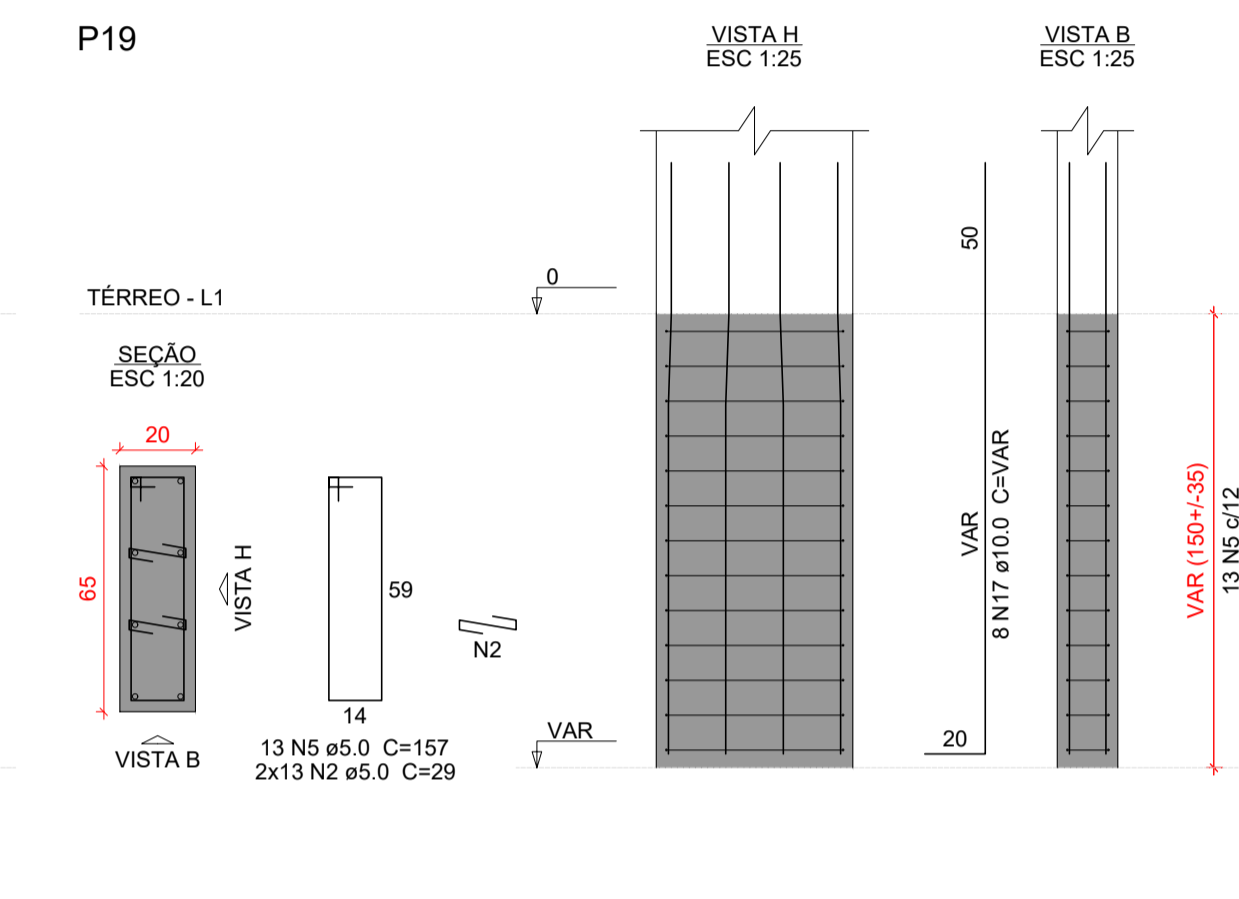
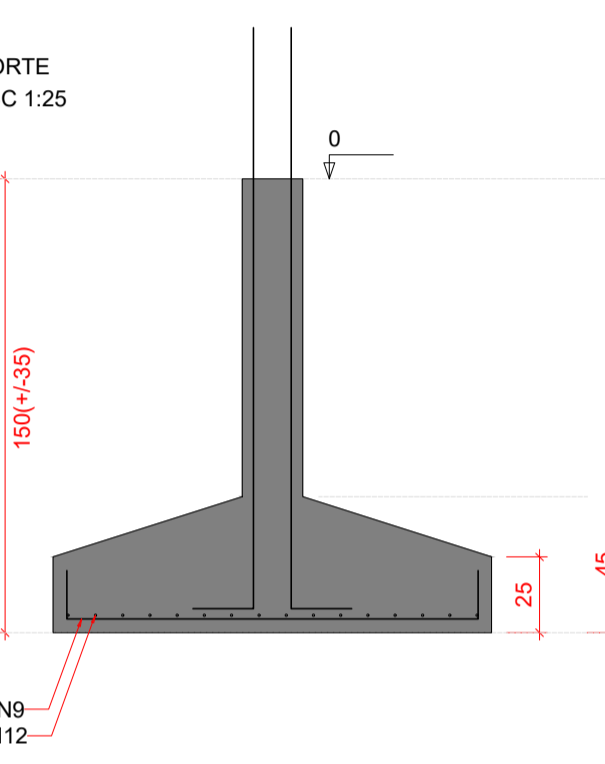
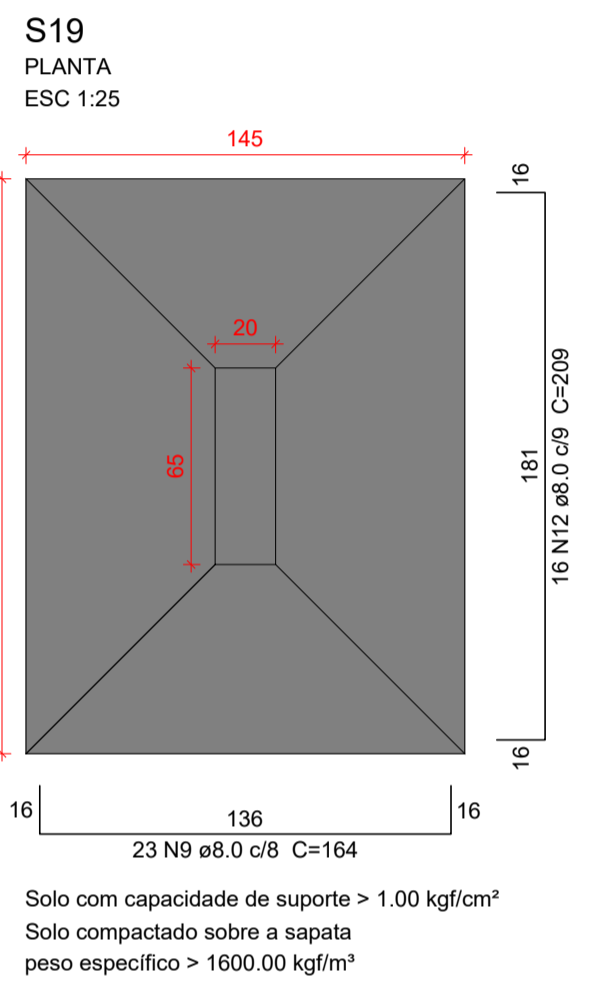
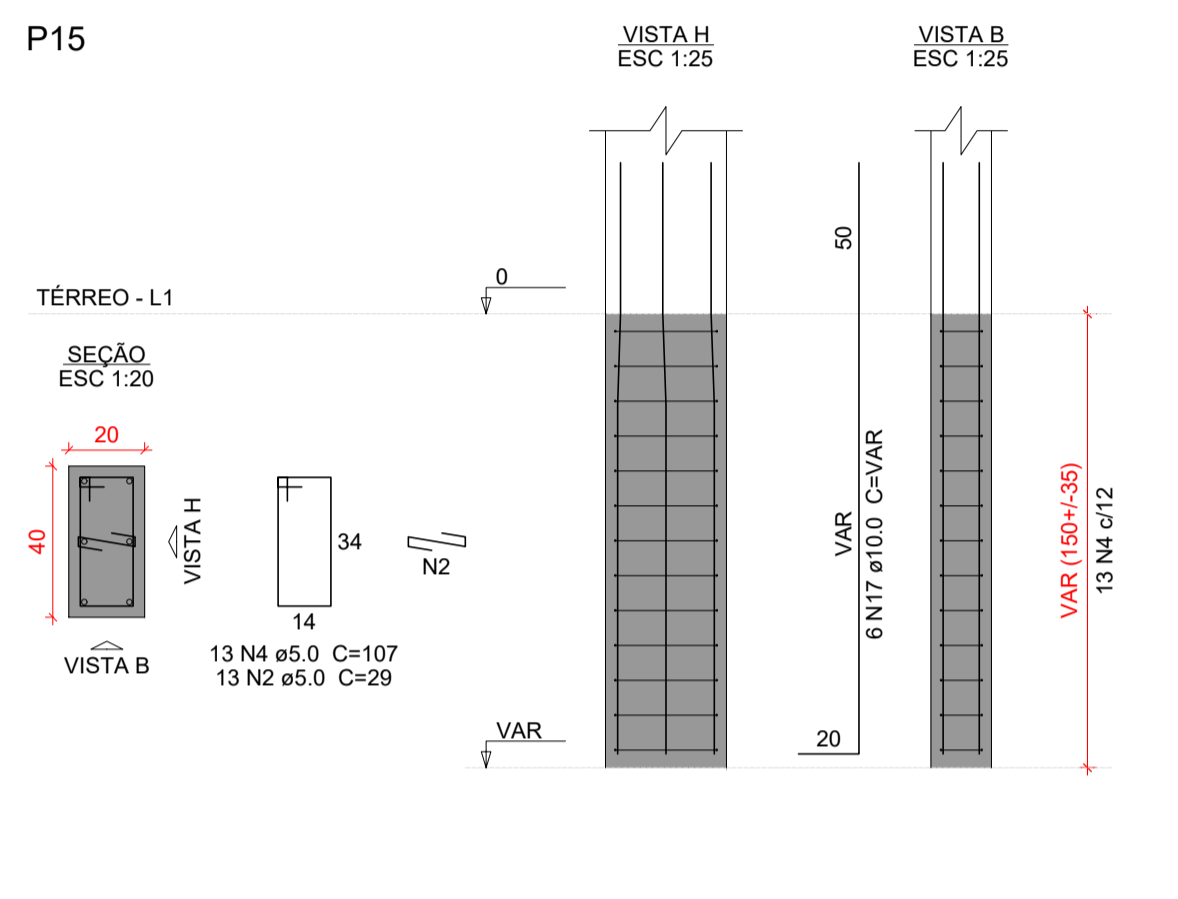
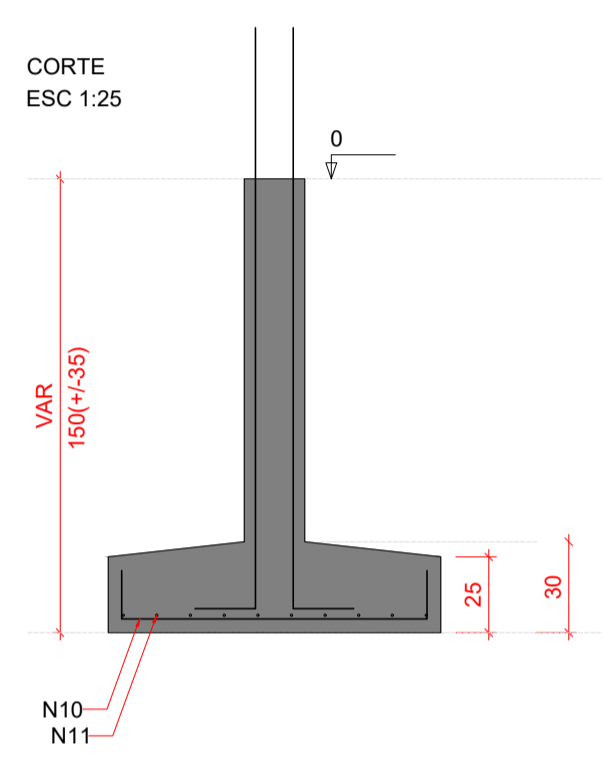
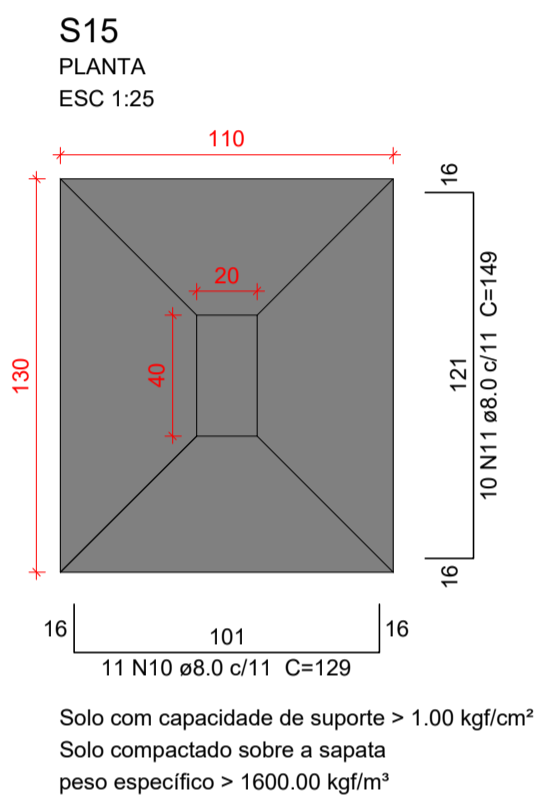
**Relação do aço**

AÇO	N	DIAM (mm)	QUANT	C.UNIT (cm)	C.TOTAL (cm)
CA60	1	5.0	26	147	3822
	2	5.0	91	29	2639
	3	5.0	143	87	12441
	4	5.0	13	107	1391
	5	5.0	13	157	2041
CA50	6	8.0	24	124	2976
	7	8.0	18	159	2862
	8	8.0	112	154	17248
	9	8.0	127	164	20828
	10	8.0	11	129	1419
	11	8.0	10	149	1490
	12	8.0	16	209	3344
	13	8.0	16	109	1744
	14	8.0	14	119	1666
	15	8.0	17	169	2873
	16	8.0	16	179	2864
	17	10.0	74	VAR	VAR

**Resumo do aço**

AÇO	DIAM (mm)	C.TOTAL (m)	PESO + 10 % (kg)
CA50	8.0	593.2	257.4
CA60	5.0	223.4	107.4
<b>PESO TOTAL (kg)</b>			
CA50		364.8	
CA60		37.9	

Volume de concreto (C-30) = 9.47 m<sup>3</sup>  
Área de forma = 39.39 m<sup>2</sup>



**Características do Projeto**

1 - COBRIMENTO DAS ARMADURAS - PILARES E VIGAS:	3.0 cm
2 - COBRIMENTO DAS ARMADURAS - LAJES E ESCADAS:	3.0 cm
3 - COBRIMENTO DAS ARMADURAS - FUNDAÇÃO:	4.5 cm
4 - PREVER LASTRO DE CONCRETO MAGRO (5 cm) SOB AS ESTRUTURAS EM CONCRETO.	

5 - OS VENTOS INCIDENTES NAS FACES X (90°) E Y (0°), RESPECTIVAMENTE, NÃO OCORREM SIMULTANEAMENTE.

**LEGENDA DA PLANTA DE LOCAÇÃO**

(A)	ORIENTAÇÃO DOS EIXOS DOS PILARES
(1)	ORIENTAÇÃO DOS EIXOS DOS PILARES

**NOTAS 1 : DURABILIDADE**

1 - CLASSE DE AGRESSIVIDADE AMBIENTAL:	II
2 - MÓDULO DE ELASTICIDADE >	35.42 GPa
3 - FATOR A/C <	0.4
4 - AÇO CA 50A E CA 60B	
5 - CONCRETO CLASSE >	30 MPa
6 - CONSUMO DE CIMENTO >	350 Kg/m <sup>3</sup>

**NOTAS 2 : NORMAS**

- NBR 06118 - 2023 - Projeto de Estruturas de Concreto armado
- NBR 06120 - 2019 - Cargas para o Cálculo de Estruturas de edificações - Procedimento
- NBR 06123 - 2023 - Forças Devidas ao Vento em Edificações
- NBR 8681 - 2003 - Ações e Segurança nas Estruturas
- NBR 6122 - 2022 - Projeto e execução de Fundações

**NOTAS 3 : GERAIS**

1 - Dimensões em Centímetros e Níveis em metros
2 - Conferir as disposições das armaduras antes da concretagem.
3 - A Responsabilidade pela fiscalização da obra é do Eng <sup>o</sup> resp Técnico.
4 - Aconselhamos moldagem de corpos de prova para cada caminho de concreto.
5 - Respeitar os prazos mínimos para retirada de formas e escoramentos.
6 - Evitar romper concreto após endurecido, com marreta e talhadeira.
7 - Toda e qualquer alteração no respectivo projeto, o Calculista deverá ser consultado e o mesmo deverá emitir seu parecer por escrito.



**PROJETO ESTRUTURAL**

PROJETO ESTRUTURAL	CONTRATADO: Kayo Henrique Moreira	CLIENTE: SECRETARIA DE ATENÇÃO PRIMÁRIA À SAÚDE	<b>4</b>
Contratado: CREA-MG: 199774/D	Endereço: Rua: Brasília, nº 385 Bairro: Centro, Areado - MG	OBRA: MINISTÉRIO DA SAÚDE	
	Email: engcivil.kayomoreira@gmail.com	ENDEREÇO OBRA: UNIDADE BÁSICA DE SAÚDE	Número Cliente: 01/2024
VERIF	ENTREGA	REVISÃO	REFERÊNCIA: (1°DIEDRO)
DATA: 28/08/2024	28/08/2024	00	UNIDADE: (EXCETO INDICADO) CM
NOME			TÍTULO: DETALHAMENTO DAS SAPATAS DE FUNDAÇÃO
VISTO			
Classe Concreto-MPA: 30	ESCALA: INDICADAS EM PLANTA	DESENHO NÚMERO: 00001	MOD: EST REVISÃO: 00 FOLHA: 4 / 34

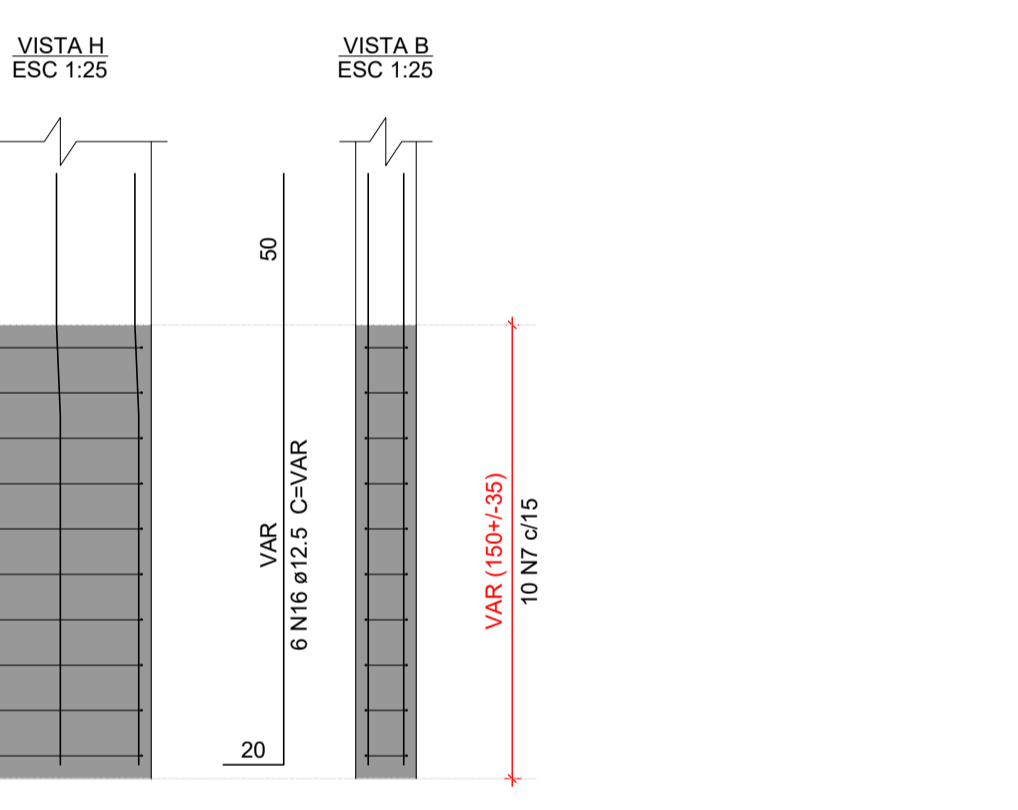
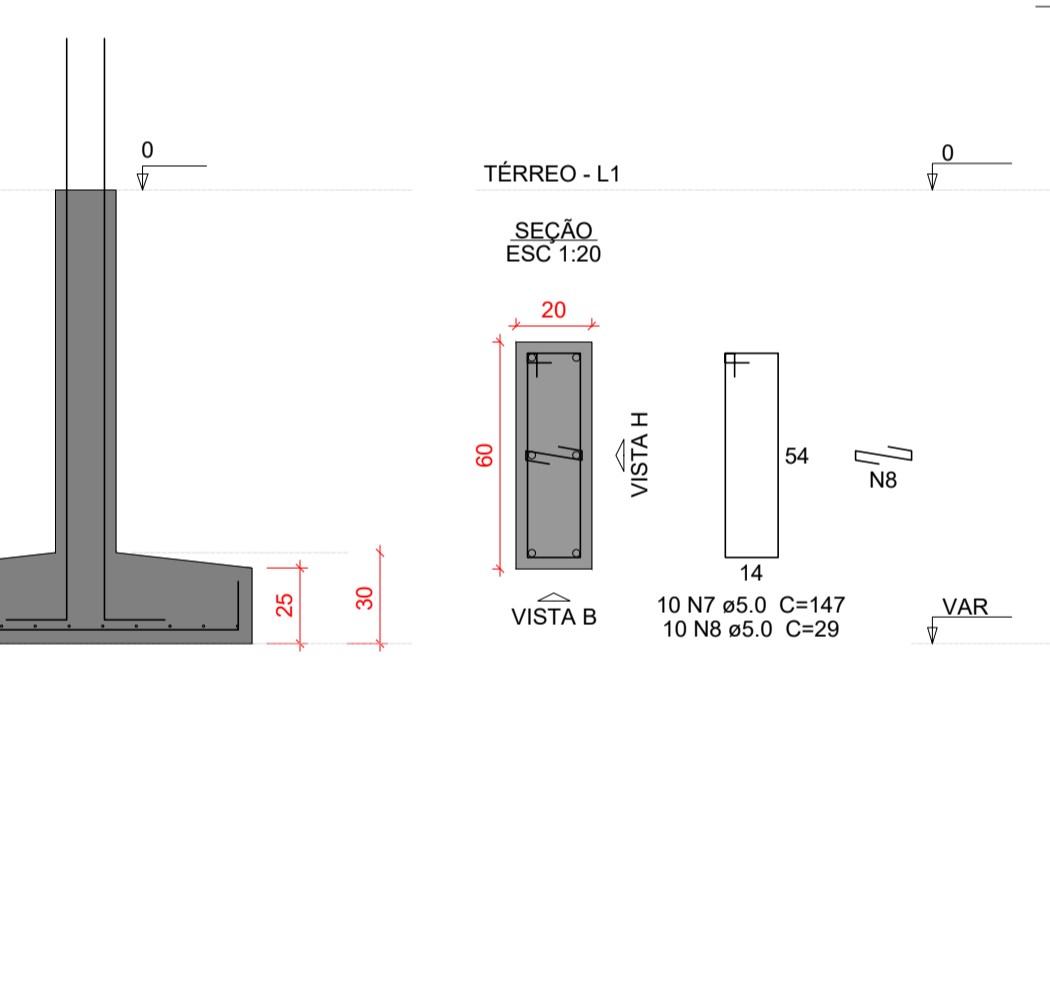
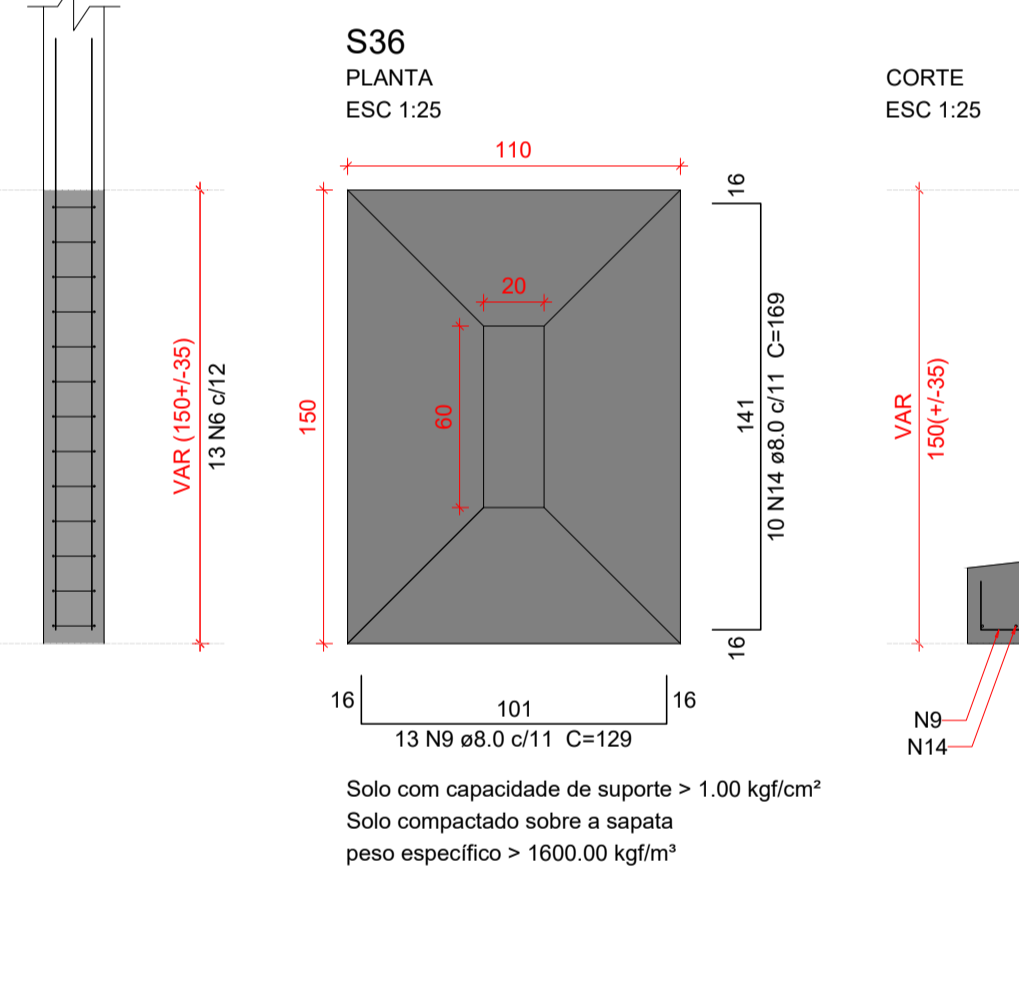
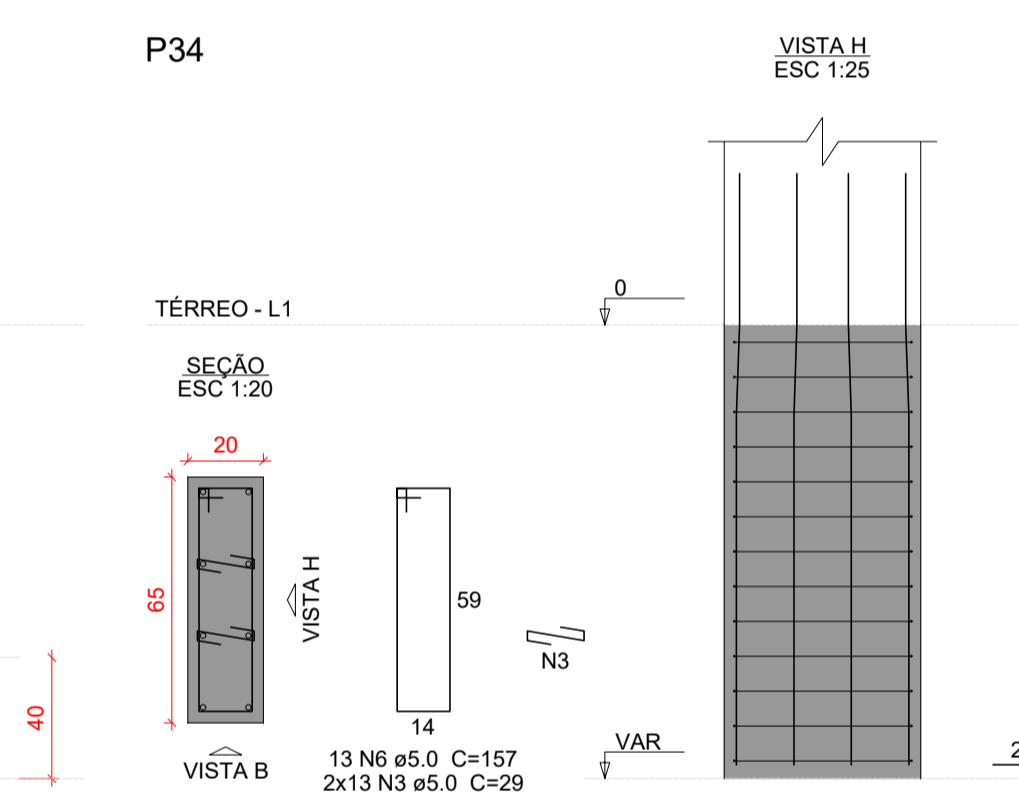
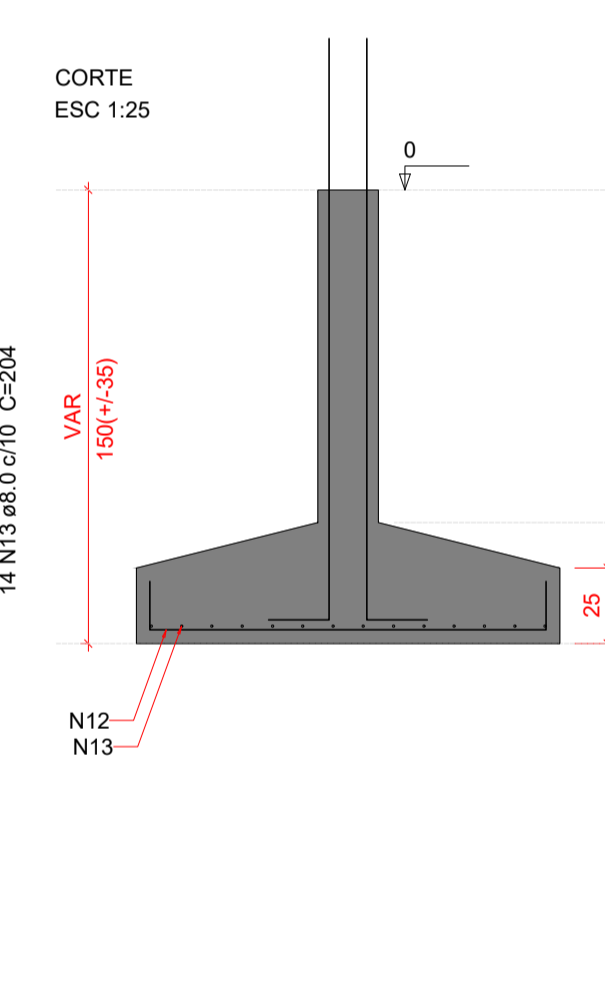
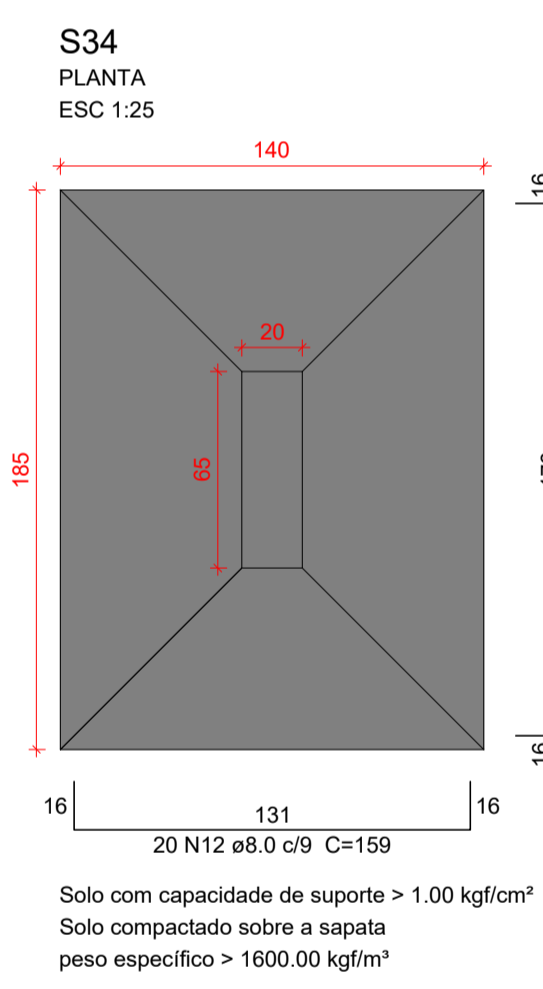
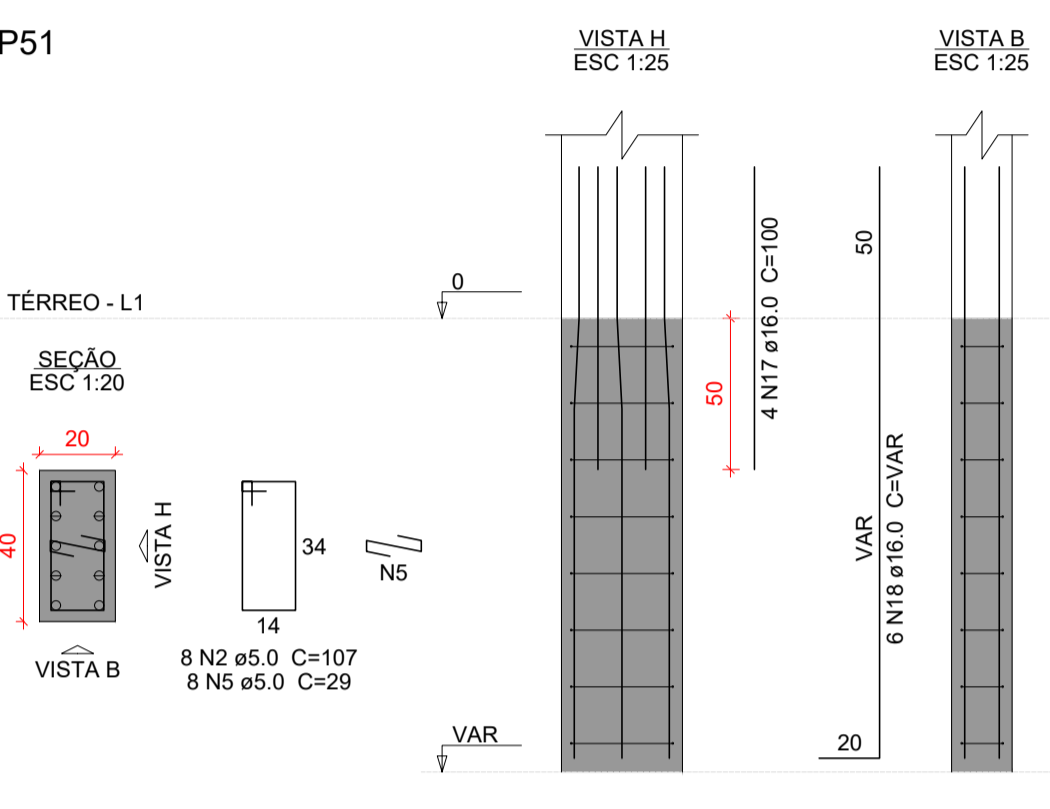
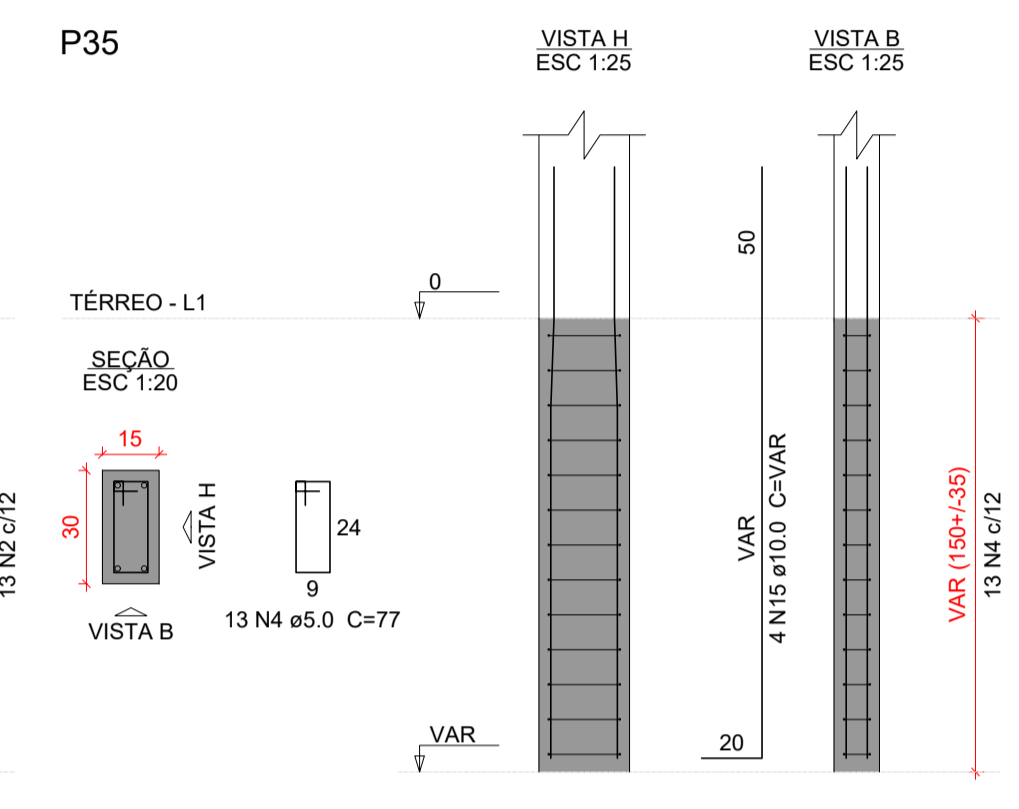
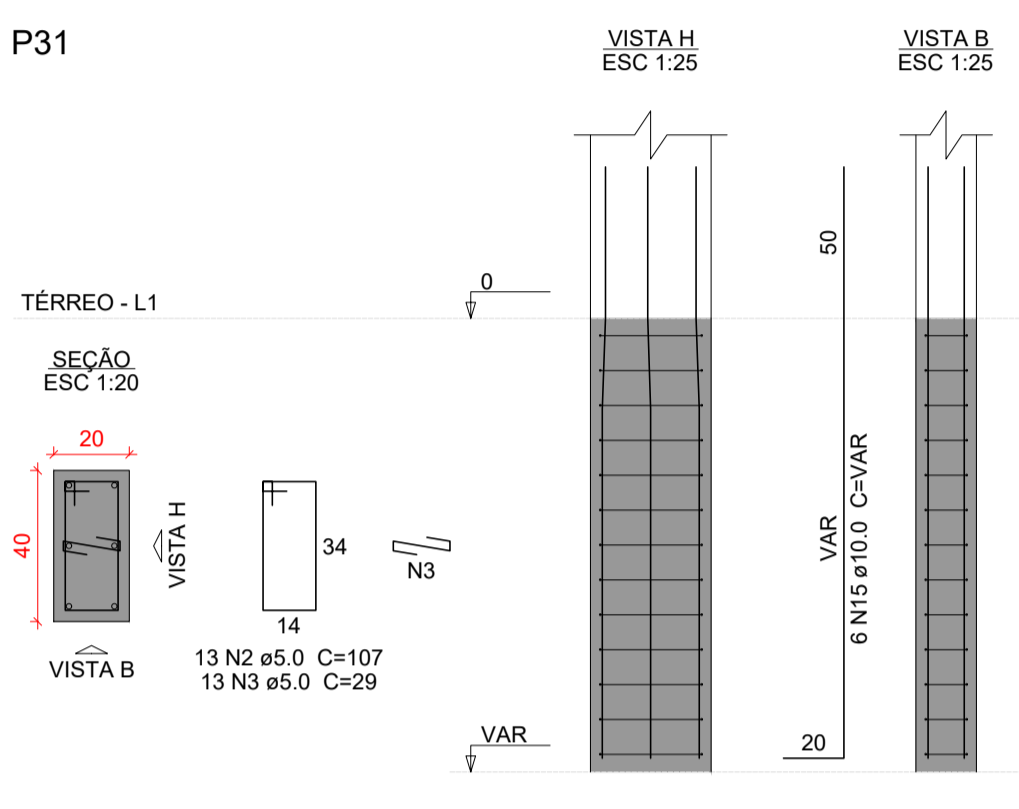
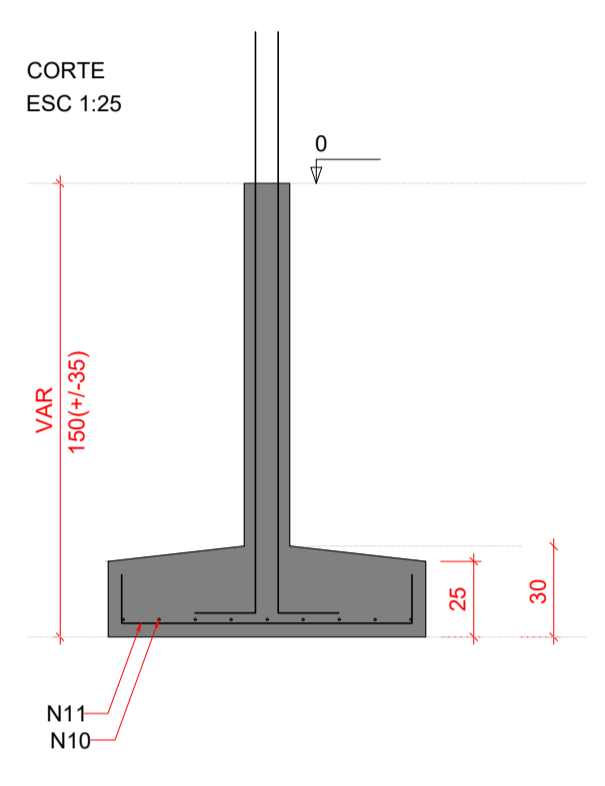
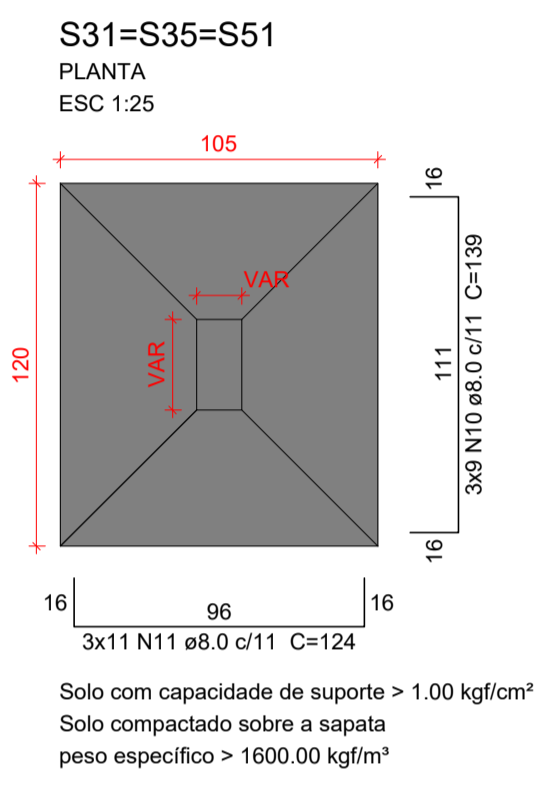
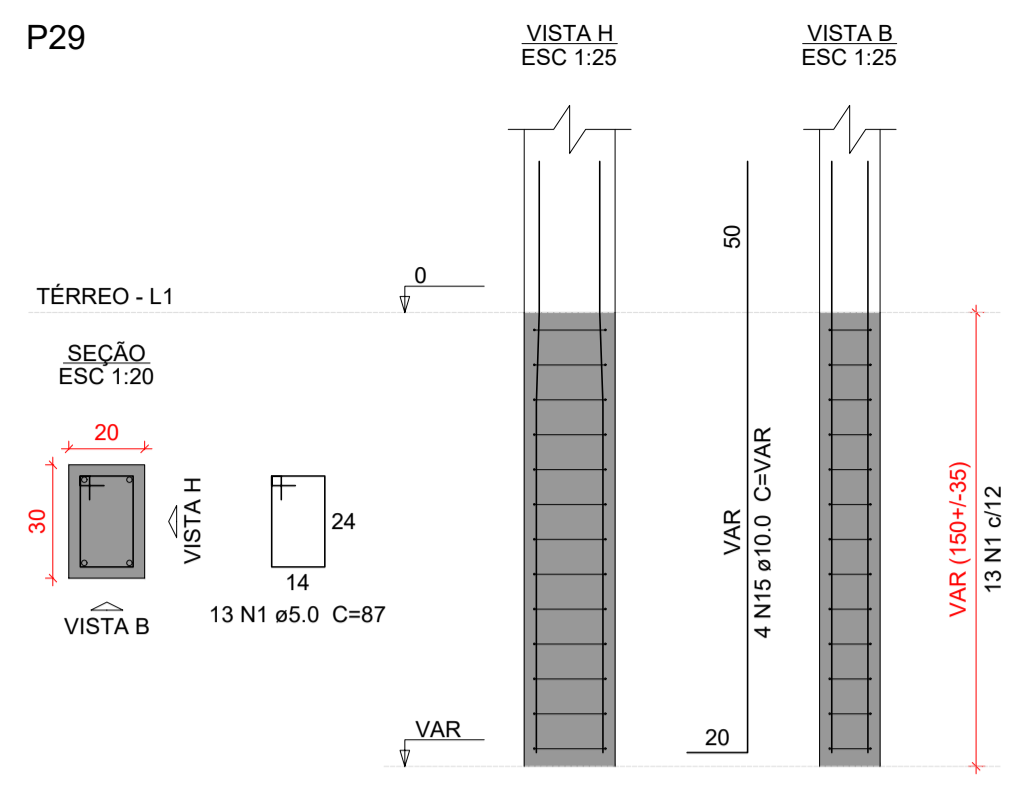
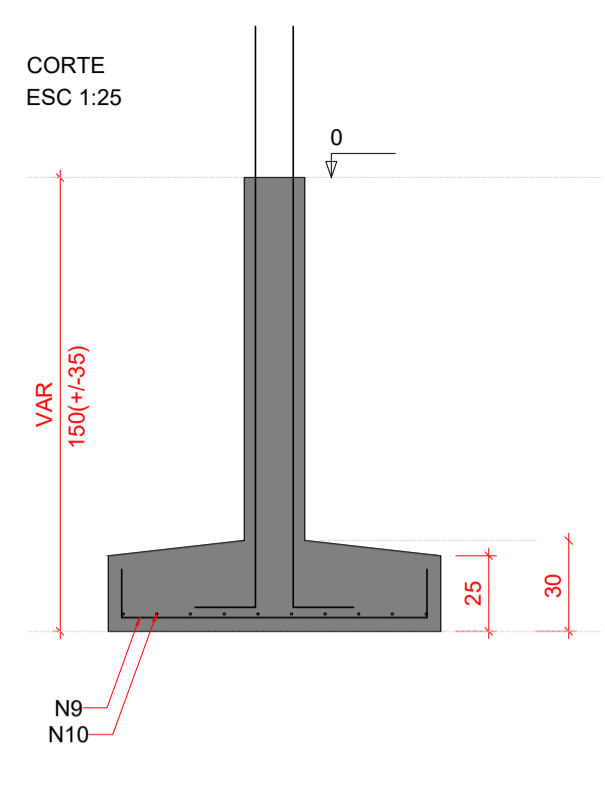
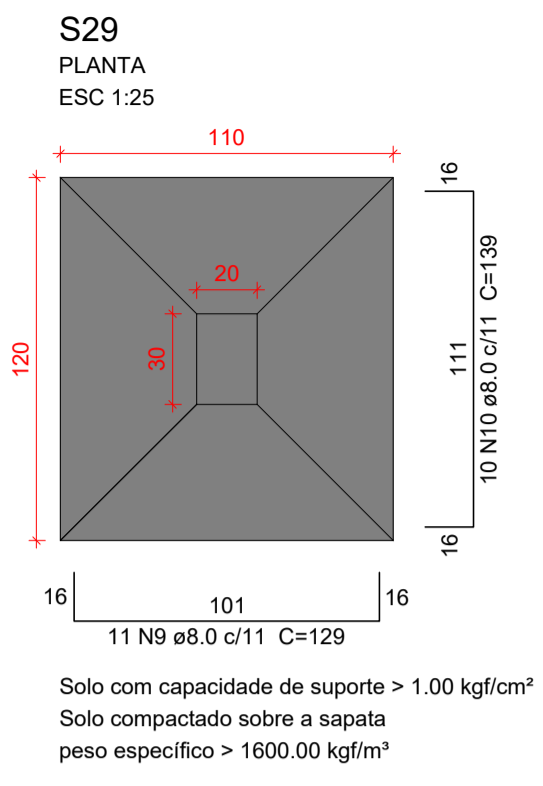
Relação do aço

AÇO	N	DIAM (mm)	QUANT	C.UNIT (cm)	C.TOTAL (cm)
CA60	1	5.0	13	87	1131
	2	5.0	21	107	2247
	3	5.0	39	29	1131
	4	5.0	13	77	1001
	5	5.0	8	29	232
	6	5.0	13	157	2041
	7	5.0	10	147	1470
	8	5.0	10	29	290
	9	8.0	24	129	3096
	10	8.0	37	139	5143
	11	8.0	33	124	4092
	12	8.0	20	159	3180
	13	8.0	14	204	2856
	14	8.0	10	169	1690
	15	10.0	22	VAR	VAR
	16	12.5	6	VAR	VAR
	17	16.0	4	100	400
	18	16.0	6	VAR	VAR

Resumo do aço

AÇO	DIAM (mm)	C.TOTAL (m)	PESO + 10% (kg)
CA50	8.0	200.6	87.1
	10.0	47.1	31.9
	12.5	12.8	13.5
	16.0	16.8	29
CA60	5.0	95.5	16.2
PESO TOTAL (kg)			
CA50		161.6	
CA60		16.2	

Volume de concreto (C-30) = 3.25 m³  
Área de forma = 16.4 m²



Características do Projeto

1 - COBRIMENTO DAS ARMADURAS - PILARES E VIGAS:	3.0 cm
2 - COBRIMENTO DAS ARMADURAS - LAJES E ESCADAS:	3.0 cm
3 - COBRIMENTO DAS ARMADURAS - FUNDAÇÃO:	4.5 cm
4 - PREVER LASTRO DE CONCRETO MAGRO (5 cm) SOB AS ESTRUTURAS EM CONCRETO.	

5 - OS VENTOS INCIDENTES NAS FACES X (90°) E Y (0°), RESPECTIVAMENTE, NÃO OCORREM SIMULTANEAMENTE.

LEGENDA DA PLANTA DE LOCAÇÃO

(A) ORIENTAÇÃO DOS EIXOS DOS PILARES

(1) ORIENTAÇÃO DOS EIXOS DOS PILARES

NOTAS 1 : DURABILIDADE

1 - CLASSE DE AGRESSIVIDADE AMBIENTAL:	II
2 - MÓDULO DE ELASTICIDADE >	35.42 GPa
3 - FATOR A/C <	0.4
4 - AÇO CA 50A E CA 60B	
5 - CONCRETO CLASSE >	30 MPa
6 - CONSUMO DE CIMENTO >	350 Kg/m³

NOTAS 2 : NORMAS

- NBR 06118 - 2023 - Projeto de Estruturas de Concreto armado
- NBR 06120 - 2019 - Cargas para o Cálculo de Estruturas de edificações - Procedimento
- NBR 06123 - 2023 - Forças Devidas ao Vento em Edificações
- NBR 8681 - 2003 - Ações e Segurança nas Estruturas
- NBR 6122 - 2022 - Projeto e execução de Fundações

NOTAS 3 : GERAIS

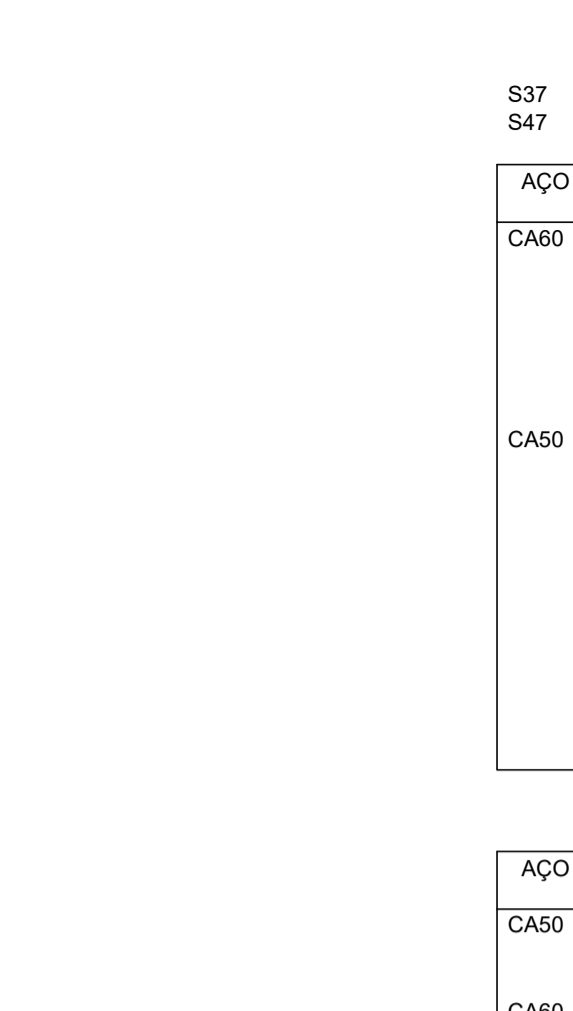
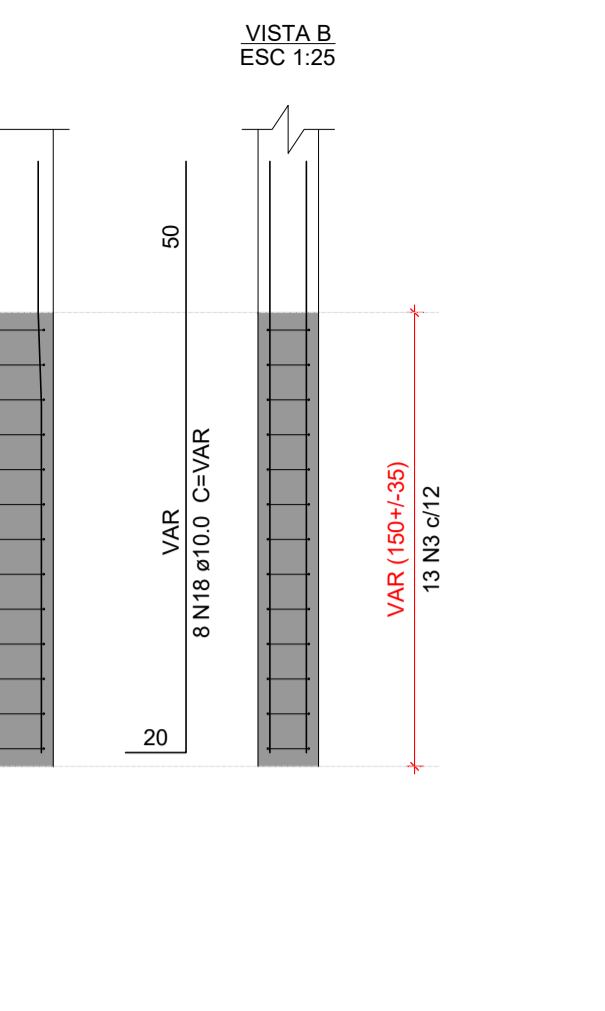
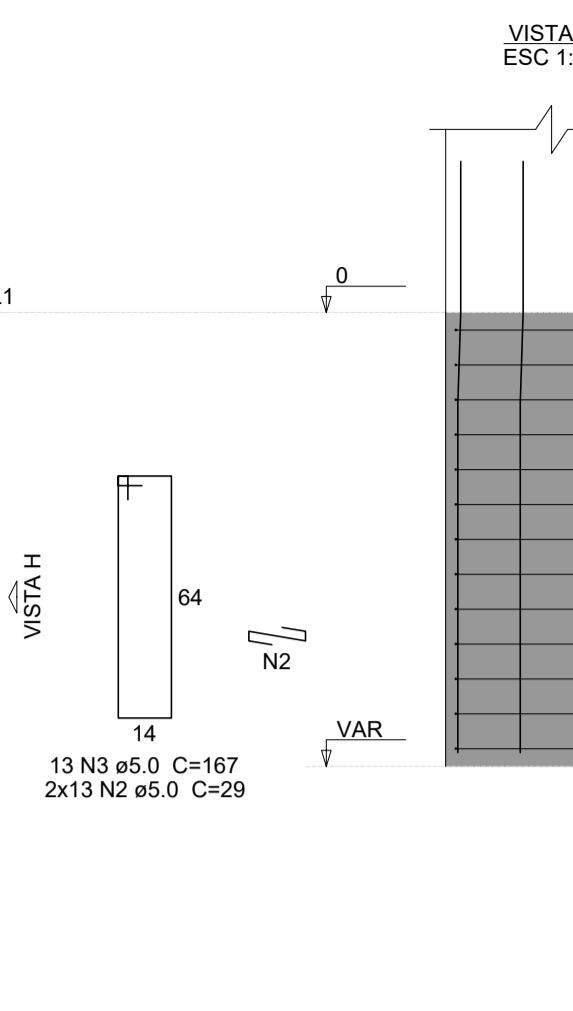
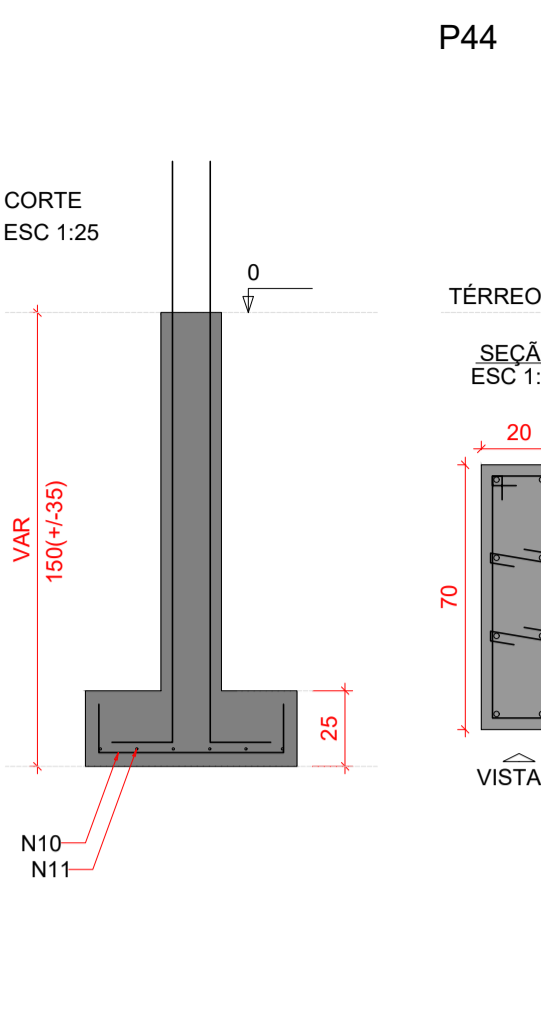
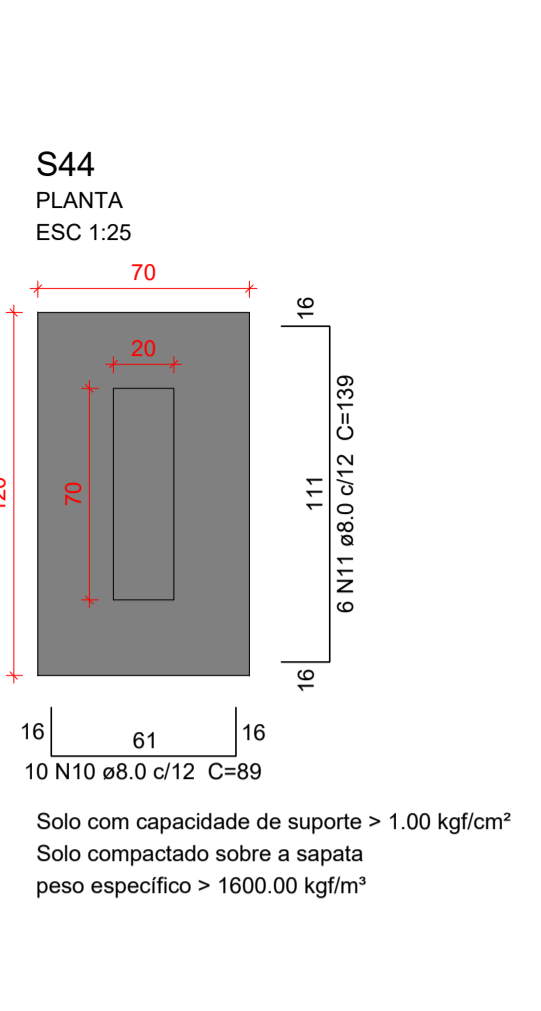
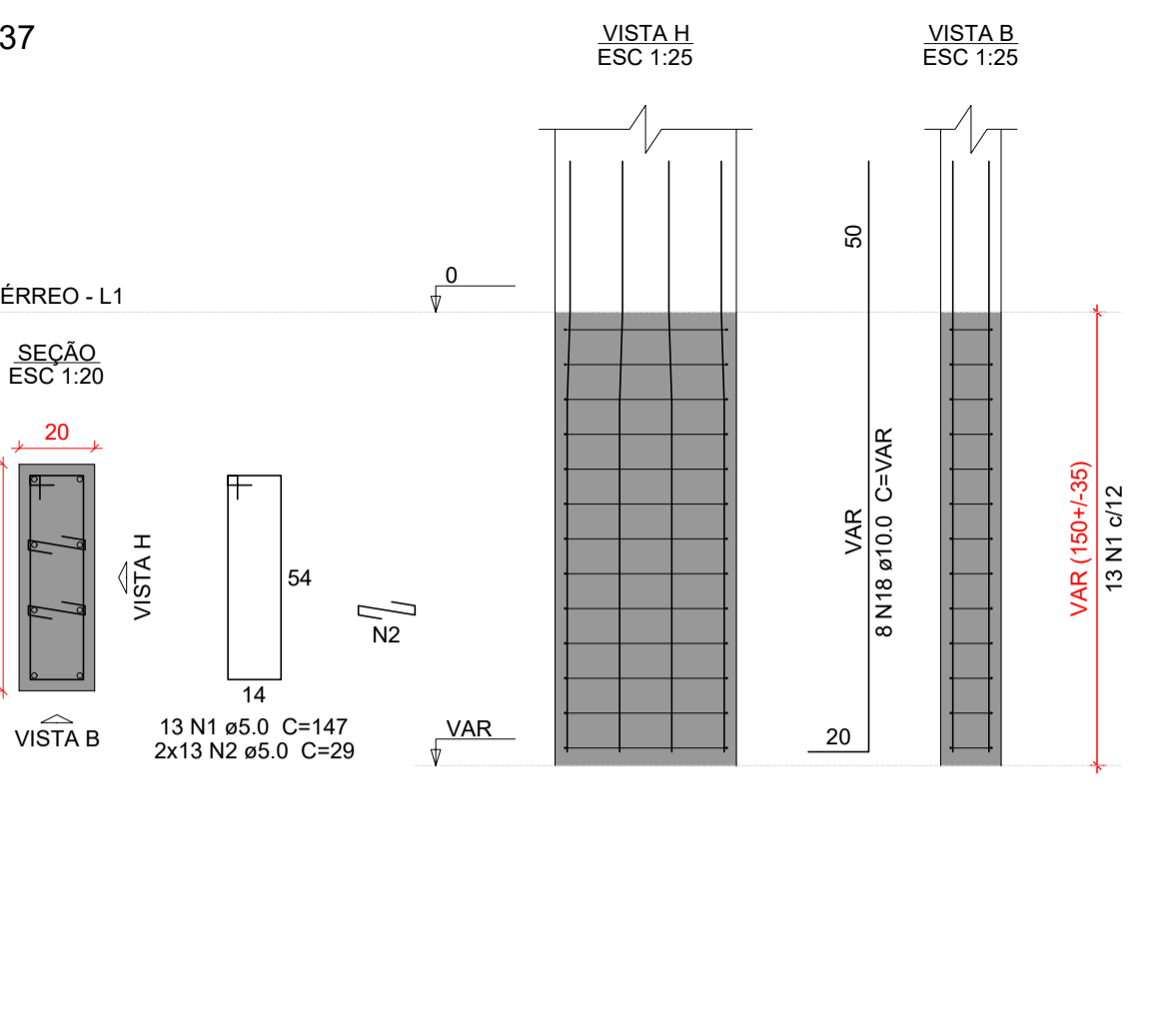
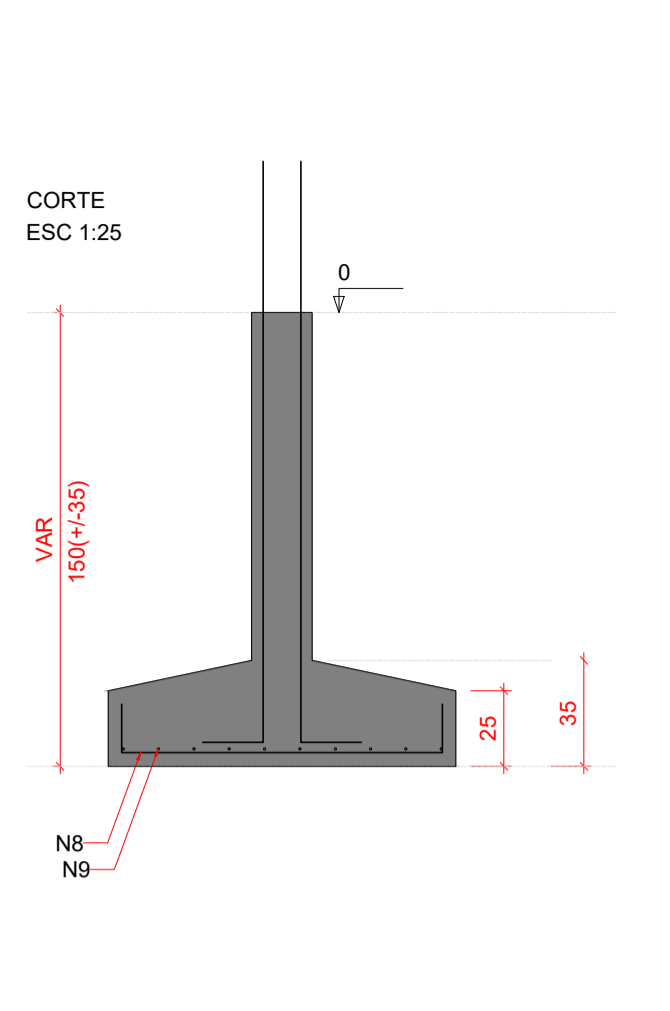
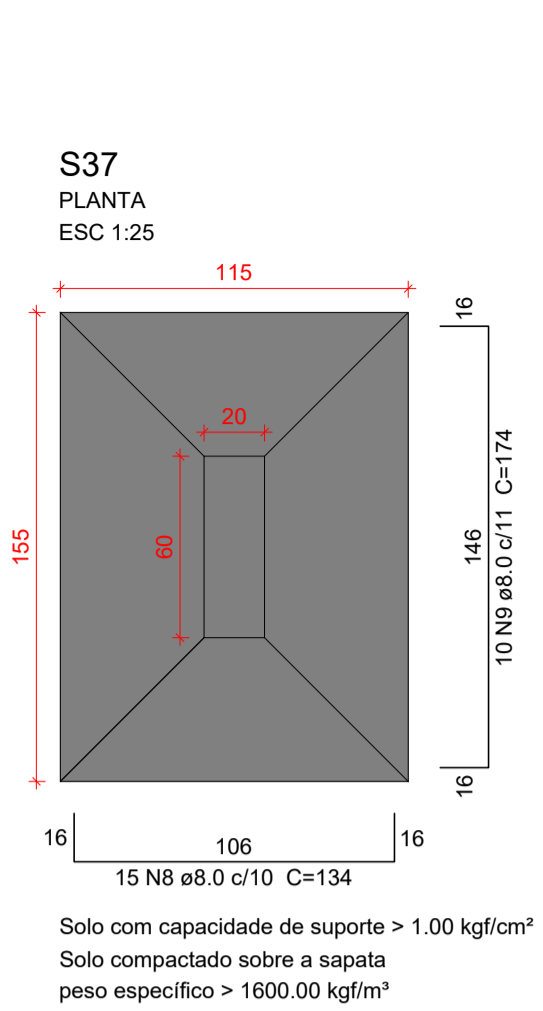
- 1 - Dimensões em Centímetros e Níveis em metros
- 2 - Conferir as disposições das armaduras antes da concretagem.
- 3 - A Responsabilidade pela fiscalização da obra é do Engº resp Técnico.
- 4 - Aconselhamos moldagem de corpos de prova para cada caminho de concreto.
- 5 - Respeitar os prazos mínimos para retirada de formas e escoramentos.
- 6 - Evitar romper concreto após endurecido, com marreta e talhadeira.
- 7 - Toda e qualquer alteração no respectivo projeto, o Calculista deverá ser consultado e o mesmo deverá emitir seu parecer por escrito.



# PROJETO ESTRUTURAL

5

PROJETO ESTRUTURAL	CONTRATADO: Kayo Henrique Moreira Endereço: Rua: Brasília, nº 365 Bairro: Centro, Areado - MG	CLIENTE: SECRETARIA DE ATENÇÃO PRIMÁRIA À SAÚDE OBRA: MINISTÉRIO DA SAÚDE	Número Cliente: <b>01/2024</b>
Contratado: CREA-MG: 199774D	Email: engcivil.kayomoreira@gmail.com	ENDEREÇO OBRA: UNIDADE BÁSICA DE SAÚDE	
VERIF	ENTREGA	REVISÃO	REFERÊNCIA: (1°DIEDRO)
DATA: 28/08/2024	28/08/2024	00	UNIDADE: (EXCETO INDICADO) cm
NOME			TÍTULO: DETALHAMENTO DAS SAPATAS DE FUNDAÇÃO
VISTO			
Classe Concreto-MPA: 30	ESCALA: INDICADAS EM PLANTA	DESENHO NÚMERO: 00001	MOD: EST REVISÃO: 00 FOLHA: 5 / 34



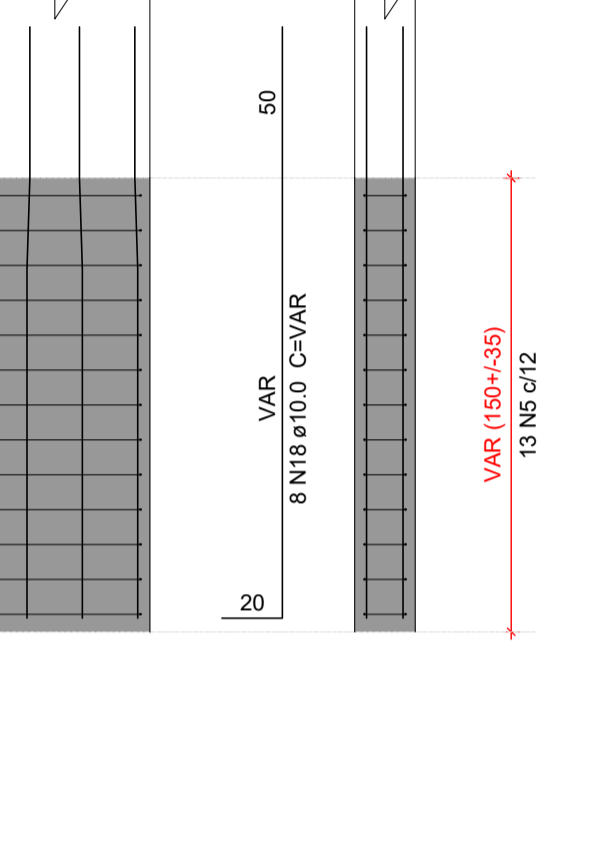
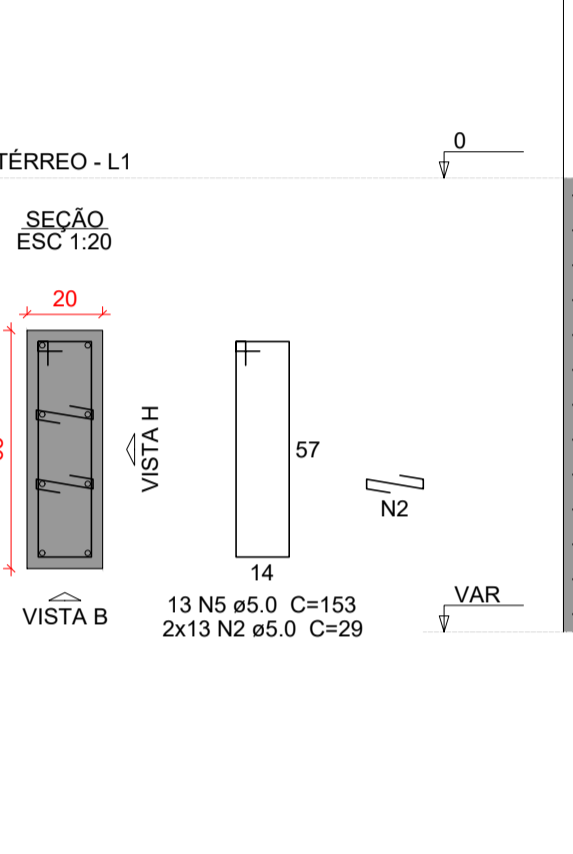
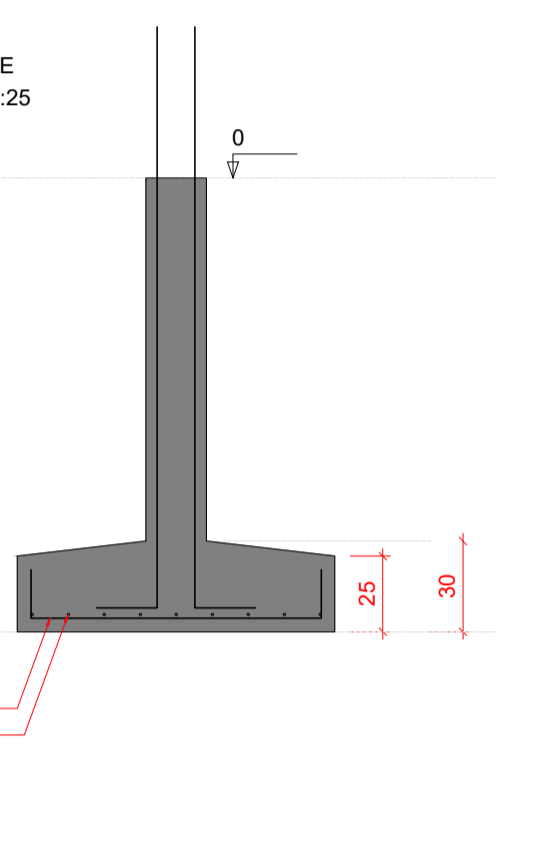
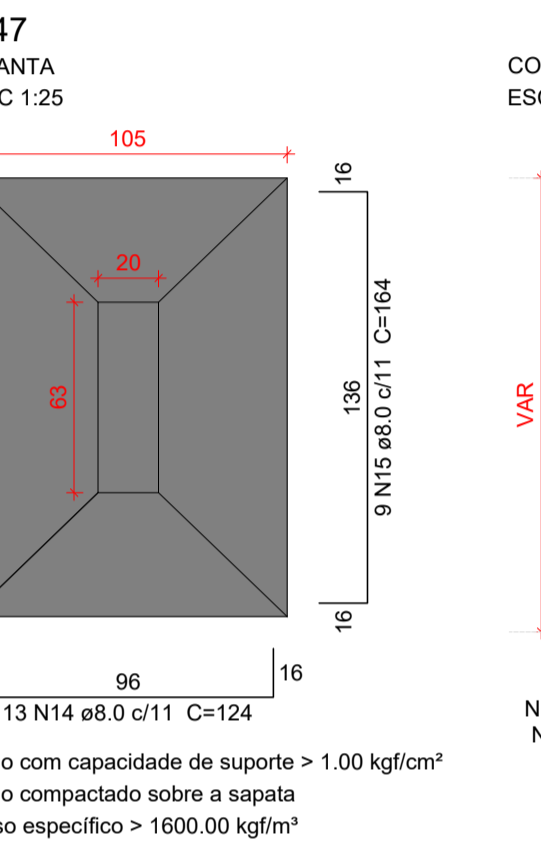
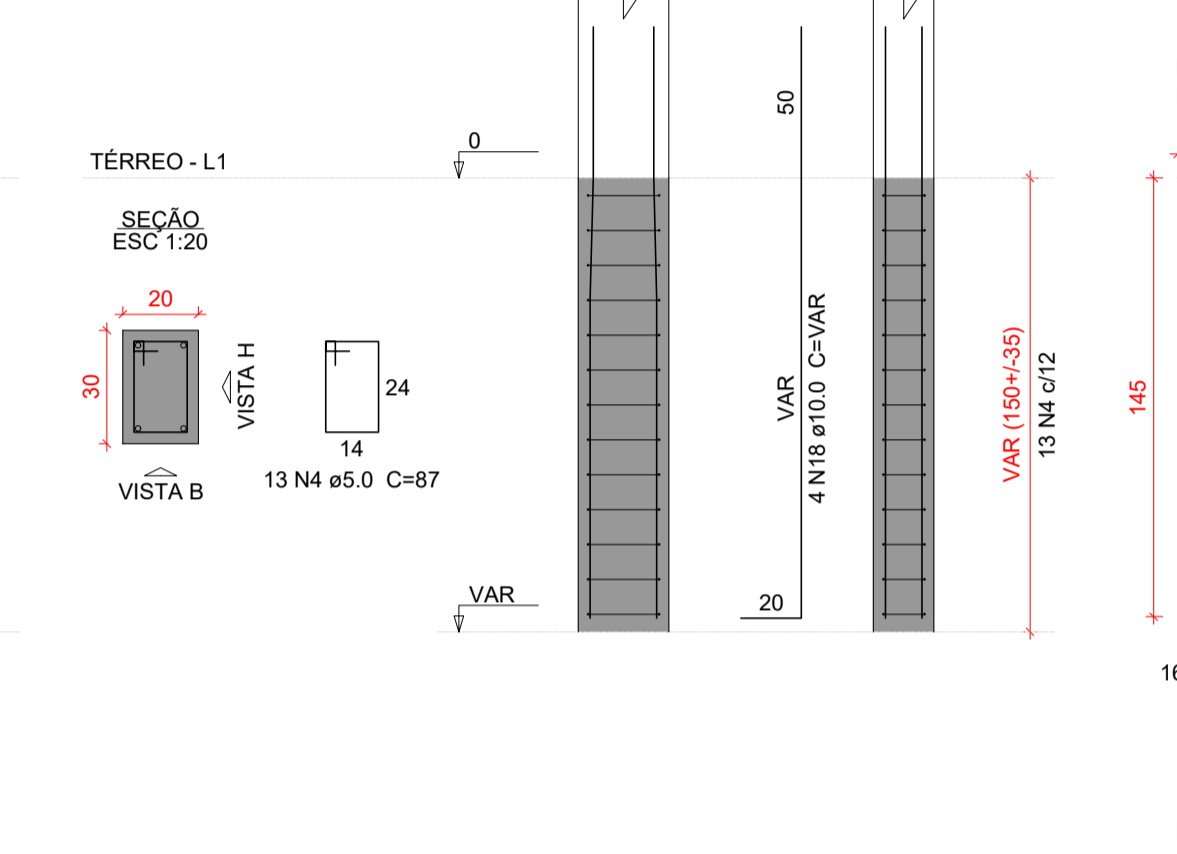
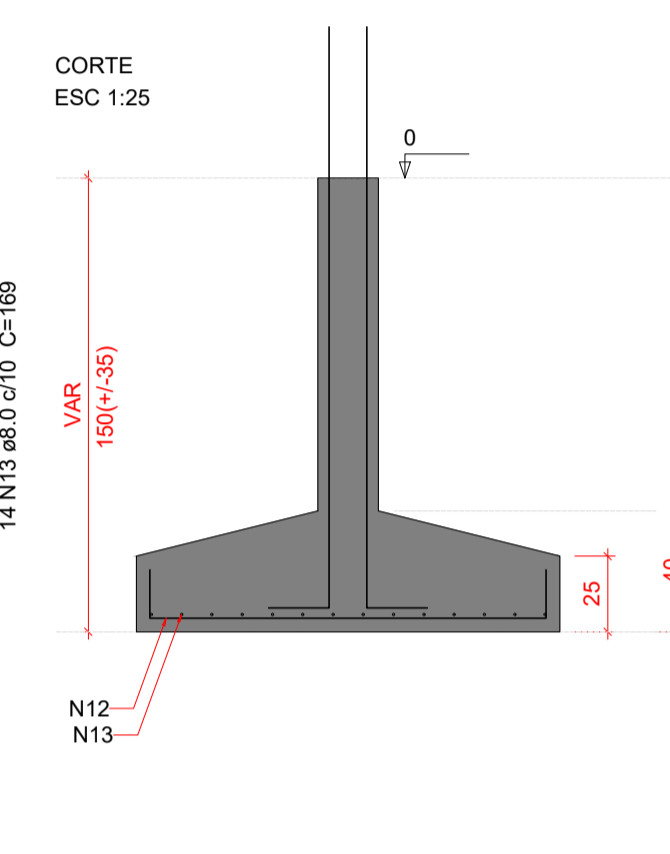
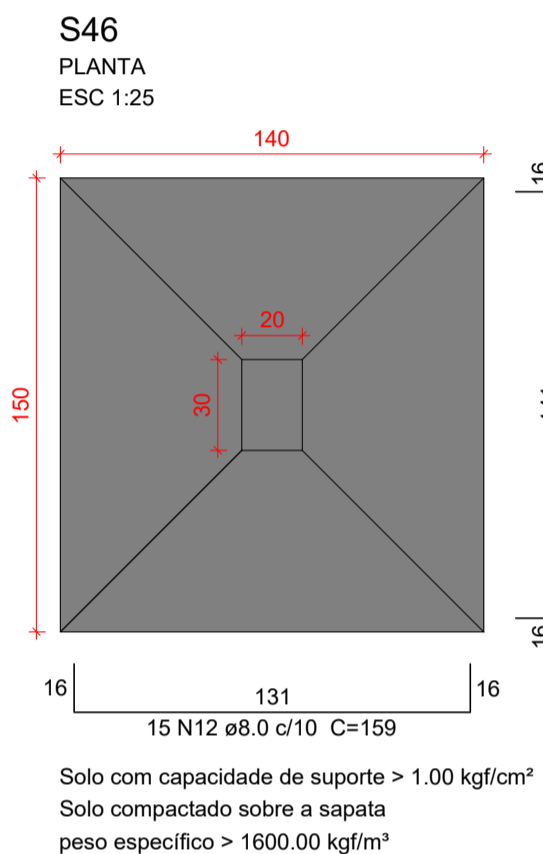
**Relação do aço**

AÇO	N	DIAM (mm)	QUANT	C.UNIT (cm)	C.TOTAL (cm)
CA60	1	5.0	13	147	1911
	2	5.0	78	29	2262
	3	5.0	13	167	2171
	4	5.0	13	87	1131
	5	5.0	13	153	1989
	6	5.0	13	67	871
	7	5.0	10	77	770
CA50	8	8.0	15	134	2010
	9	8.0	10	174	1740
	10	8.0	10	89	890
	11	8.0	6	139	834
	12	8.0	43	159	6837
	13	8.0	14	169	2366
	14	8.0	13	124	1612
	15	8.0	9	164	1476
	16	8.0	11	144	1584
	17	8.0	11	149	1639
	18	10.0	32	VAR	VAR
	19	12.5	6	VAR	VAR

**Resumo do aço**

AÇO	DIAM (mm)	C.TOTAL (m)	PESO + 10 % (kg)
CA50	8.0	209.9	91.1
CA50	10.0	68.5	46.4
CA60	5.0	111.1	13.5
CA60	5.0	111.1	18.8
<b>PESO TOTAL (kg)</b>			
CA50		151.1	
CA60		18.8	

Volume de concreto (C-30) = 3.51 m<sup>3</sup>  
Área de forma = 16.77 m<sup>2</sup>



**Características do Projeto**

1 - COBRIMENTO DAS ARMADURAS - PILARES E VIGAS:	3.0 cm
2 - COBRIMENTO DAS ARMADURAS - LAJES E ESCADAS:	3.0 cm
3 - COBRIMENTO DAS ARMADURAS - FUNDAÇÃO:	4.5 cm
4 - PREVER LASTRO DE CONCRETO MAGRO (5 cm) SOB AS ESTRUTURAS EM CONCRETO.	

5 - OS VENTOS INCIDENTES NAS FACES X (90°) E Y (0°), RESPECTIVAMENTE, NÃO OCORREM SIMULTANEAMENTE.

**LEGENDA DA PLANTA DE LOCAÇÃO**

(A)	ORIENTAÇÃO DOS EIXOS DOS PILARES
(1)	ORIENTAÇÃO DOS EIXOS DOS PILARES

**NOTAS 1 : DURABILIDADE**

1 - CLASSE DE AGRESSIVIDADE AMBIENTAL:	II
2 - MÓDULO DE ELASTICIDADE >	35.42 GPa
3 - FATOR A/C <	0.4
4 - AÇO CA 50A E CA 60B	
5 - CONCRETO CLASSE >	30 MPa
6 - CONSUMO DE CIMENTO >	350 Kg/m <sup>3</sup>

**NOTAS 2 : NORMAS**

- NBR 06118 - 2023 - Projeto de Estruturas de Concreto armado
- NBR 06120 - 2019 - Cargas para o Cálculo de Estruturas de edificações - Procedimento
- NBR 06123 - 2023 - Forças Devidas ao Vento em Edificações
- NBR 8681 - 2003 - Ações e Segurança nas Estruturas
- NBR 6122 - 2022 - Projeto e execução de Fundações

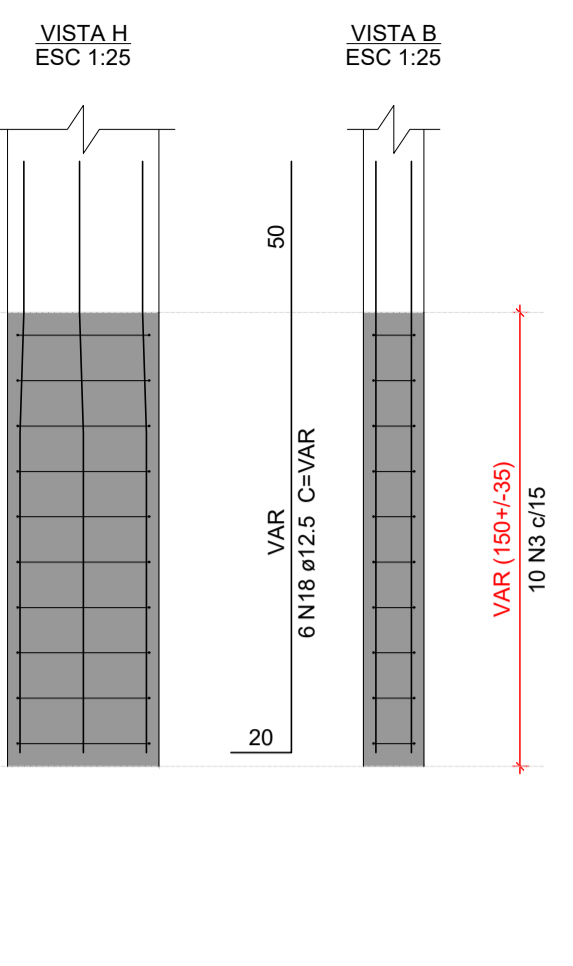
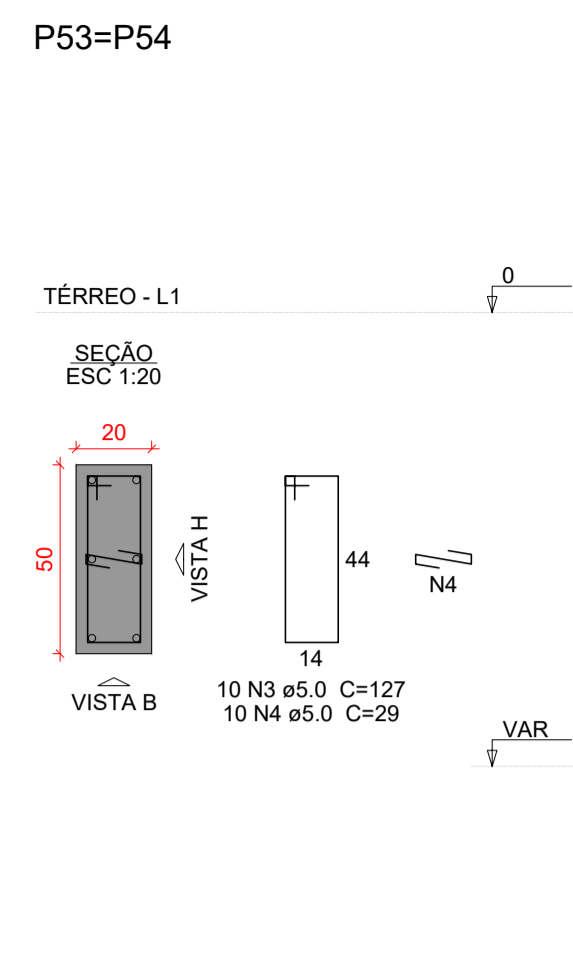
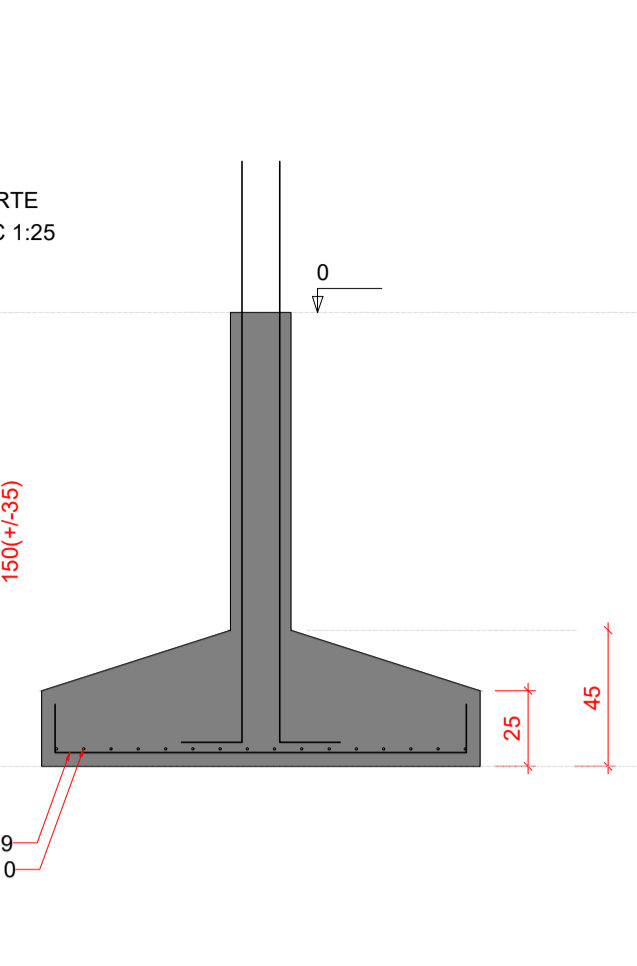
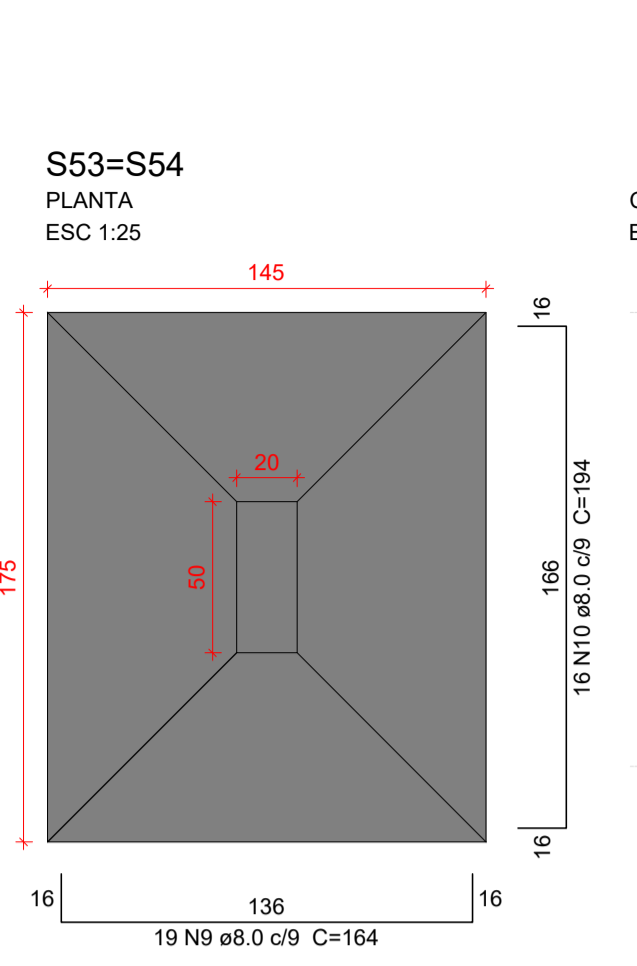
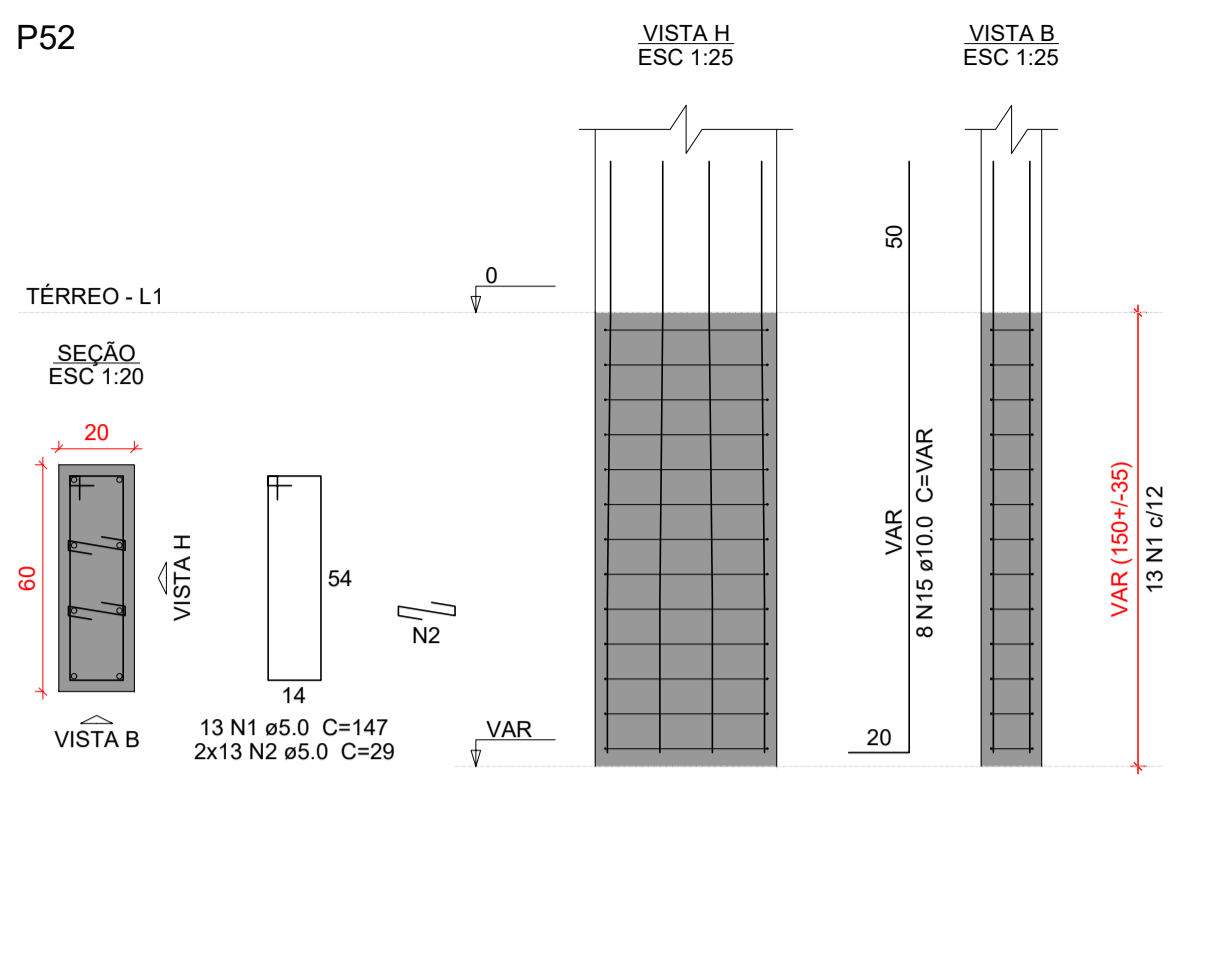
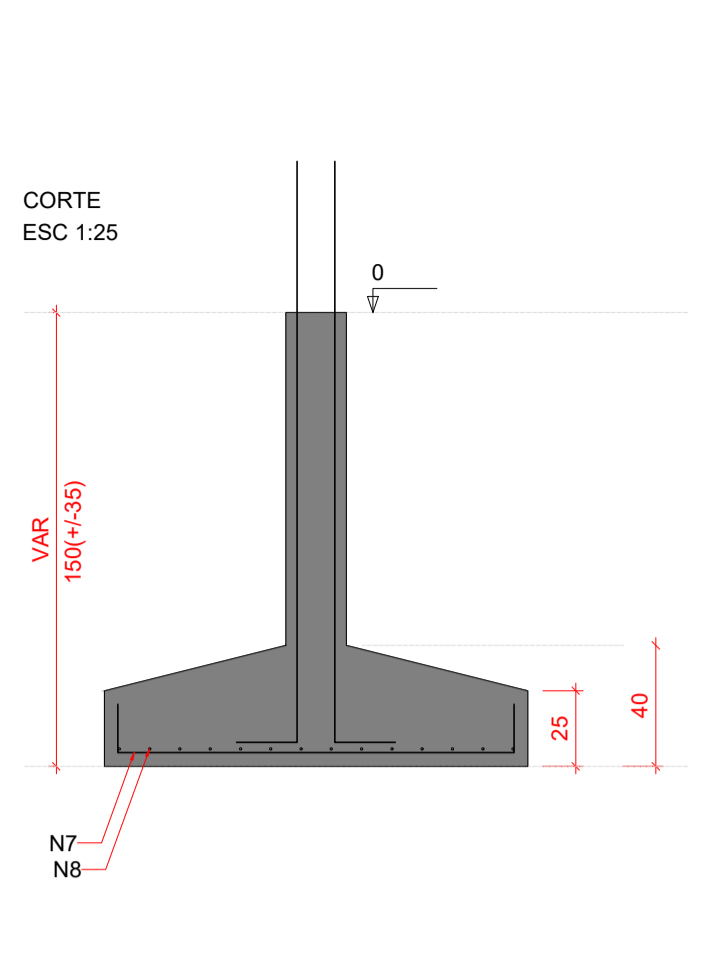
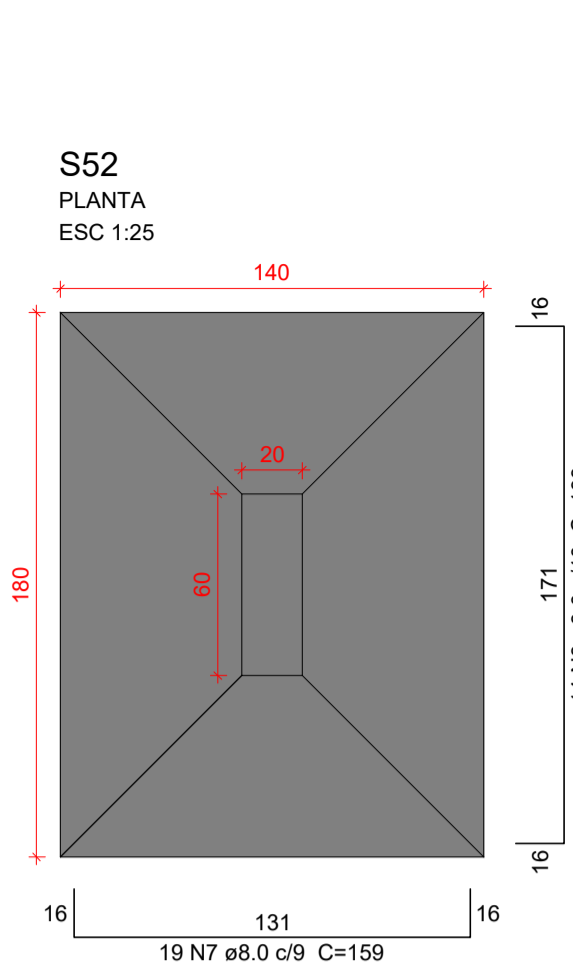
**NOTAS 3 : GERAIS**

1 - Dimensões em Centímetros e Níveis em metros
2 - Conferir as disposições das armaduras antes da concretagem.
3 - A Responsabilidade pela fiscalização da obra é do Eng <sup>o</sup> resp Técnico.
4 - Aconselhamos moldagem de corpos de prova para cada caminho betoneiro.
5 - Respeitar os prazos mínimos para retirada de formas e escoramentos.
6 - Evitar romper concreto após endurecido, com marreta e talhadeira.
7 - Toda e qualquer alteração no respectivo projeto, o Calculista deverá ser consultado e o mesmo deverá emitir seu parecer por escrito.



**PROJETO ESTRUTURAL**

PROJETO ESTRUTURAL	CONTRATADO: Kayo Henrique Moreira Endereço: Rua Brasília, nº 385 Bairro: Centro, Areado - MG	CLIENTE: SECRETARIA DE ATENÇÃO PRIMÁRIA À SAÚDE OBRA: MINISTÉRIO DA SAÚDE	<b>6</b>
Contratado: CREA-MG : 199774/D	Email: engcivil.kayomoreira@gmail.com	ENDEREÇO OBRA: UNIDADE BÁSICA DE SAÚDE	
DATA: 28/08/2024	VERIF: 28/08/2024	REVISÃO: 00	Número Cliente: 01/2024
NOME: VISTO:	TÍTULO: DETALHAMENTO DAS SAPATAS DE FUNDAÇÃO		REFERÊNCIA: (1°DIEDRO)
Classe Concreto-MPA: 30	ESCALA: INDICADAS EM PLANTA	DESENHO NÚMERO: 00001	MOD: EST REVISÃO: 00 FOLHA: 6 / 34



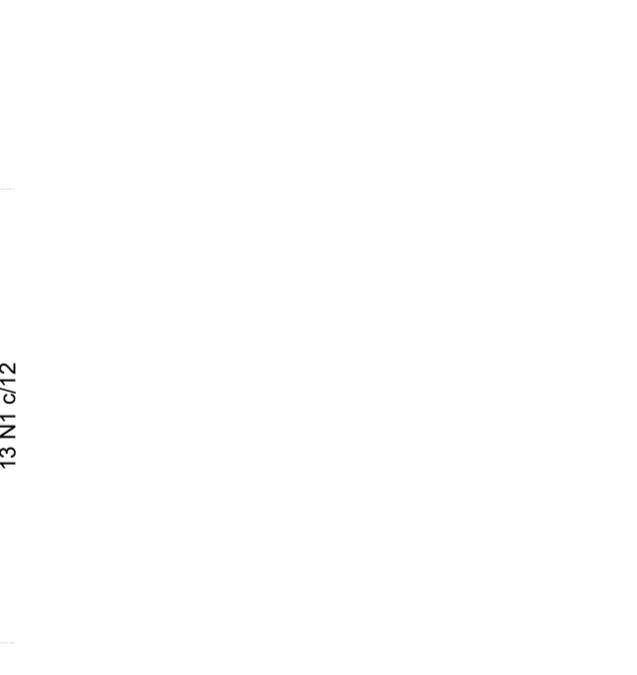
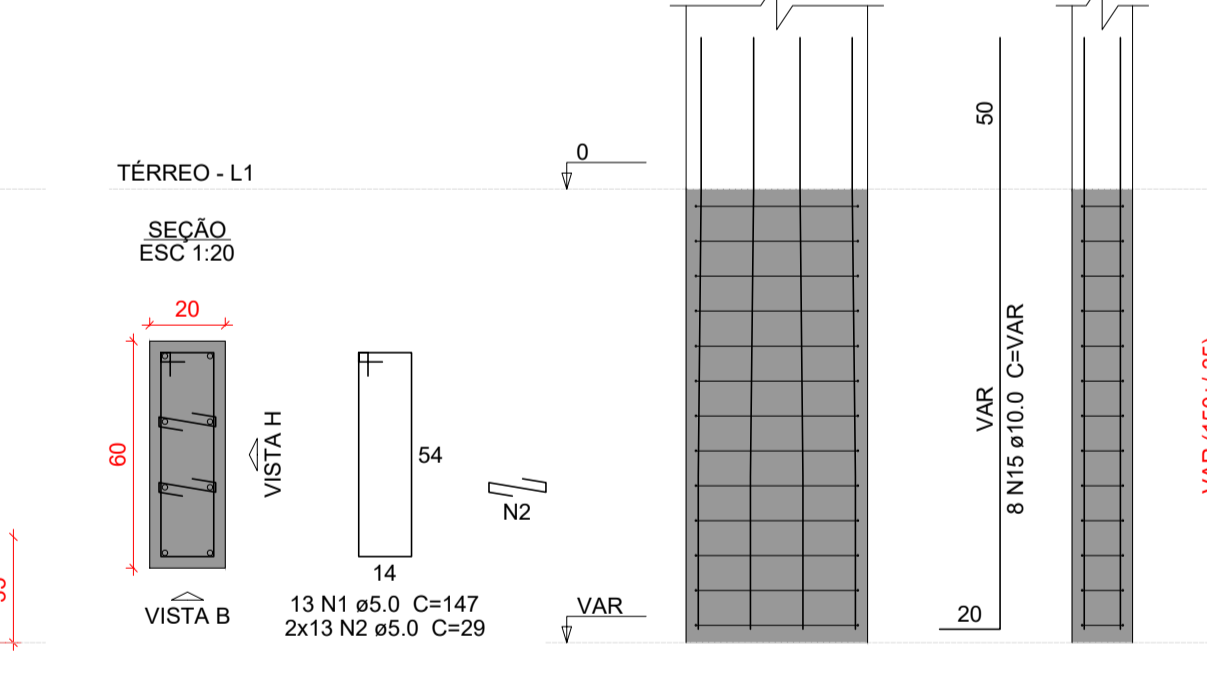
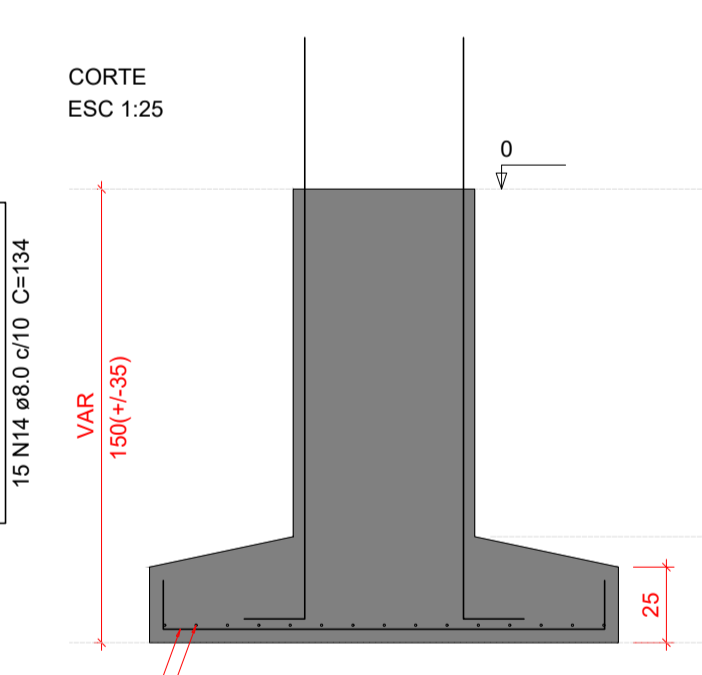
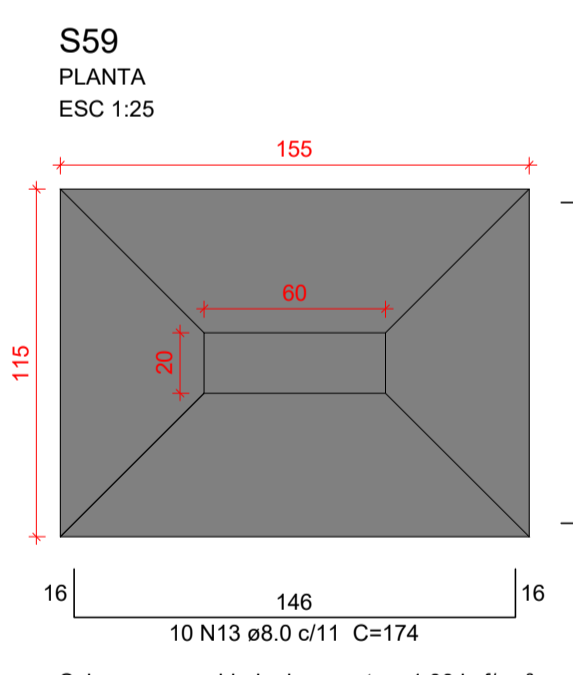
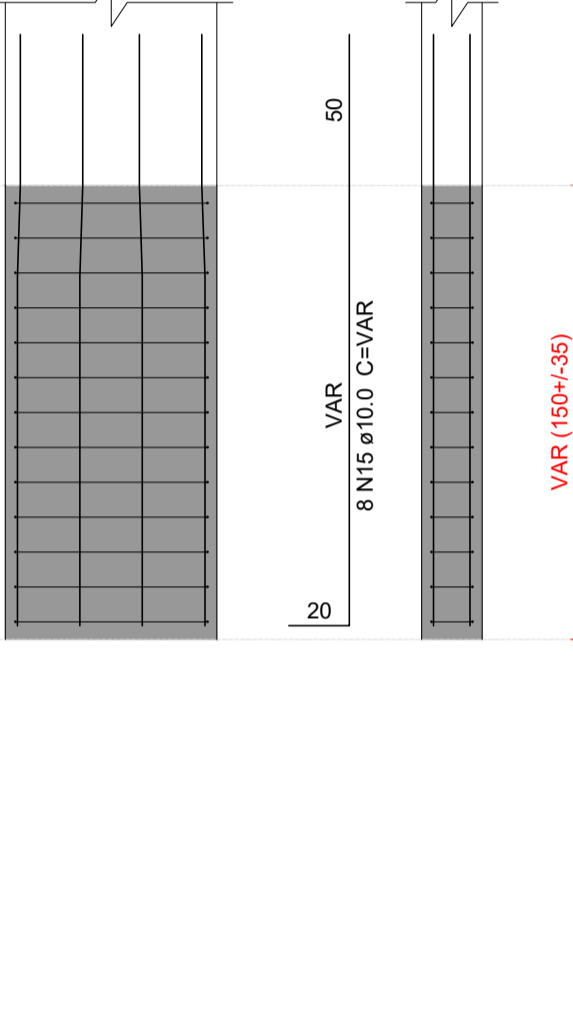
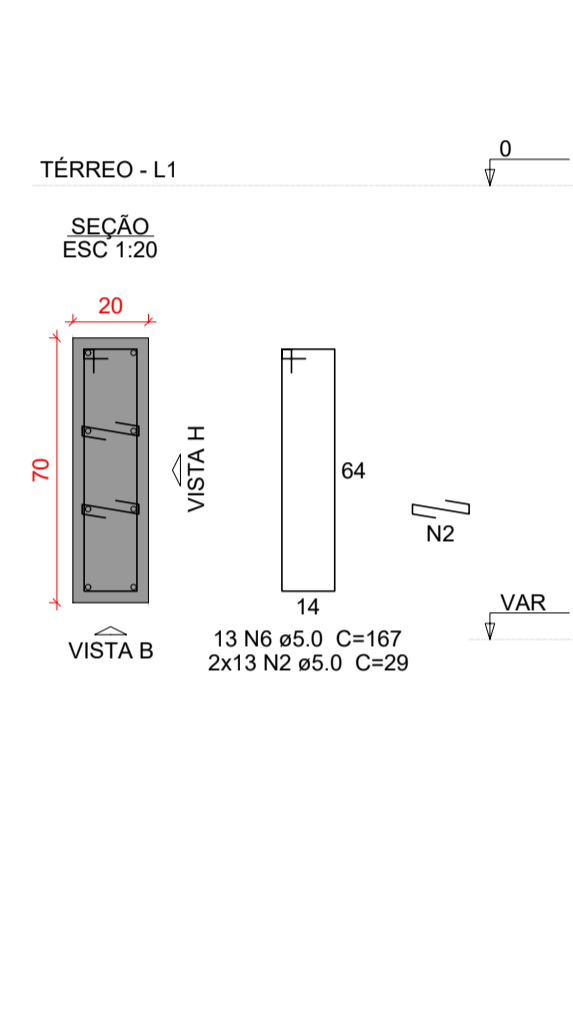
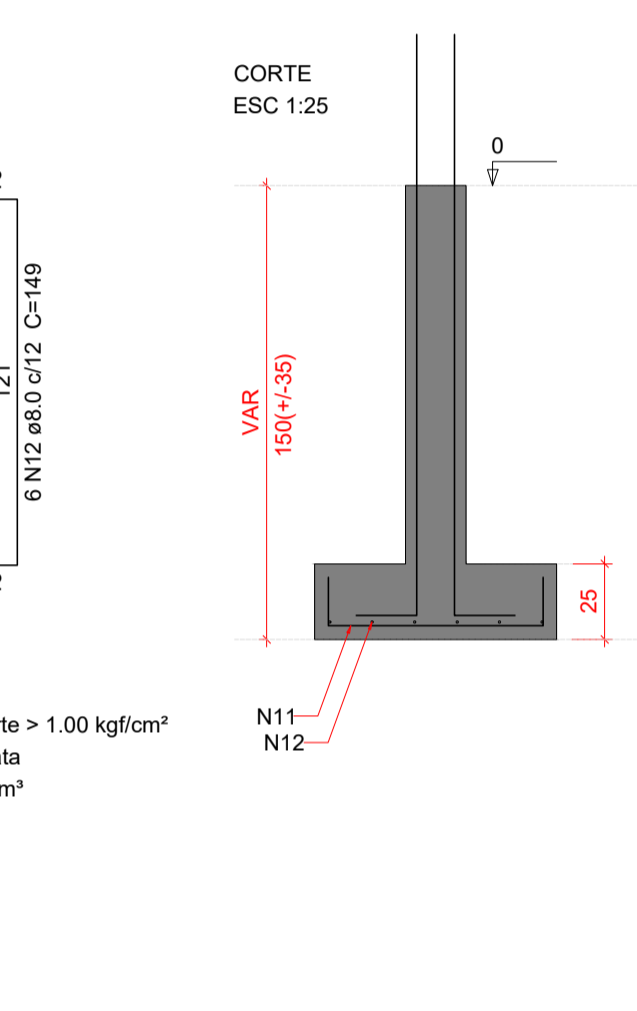
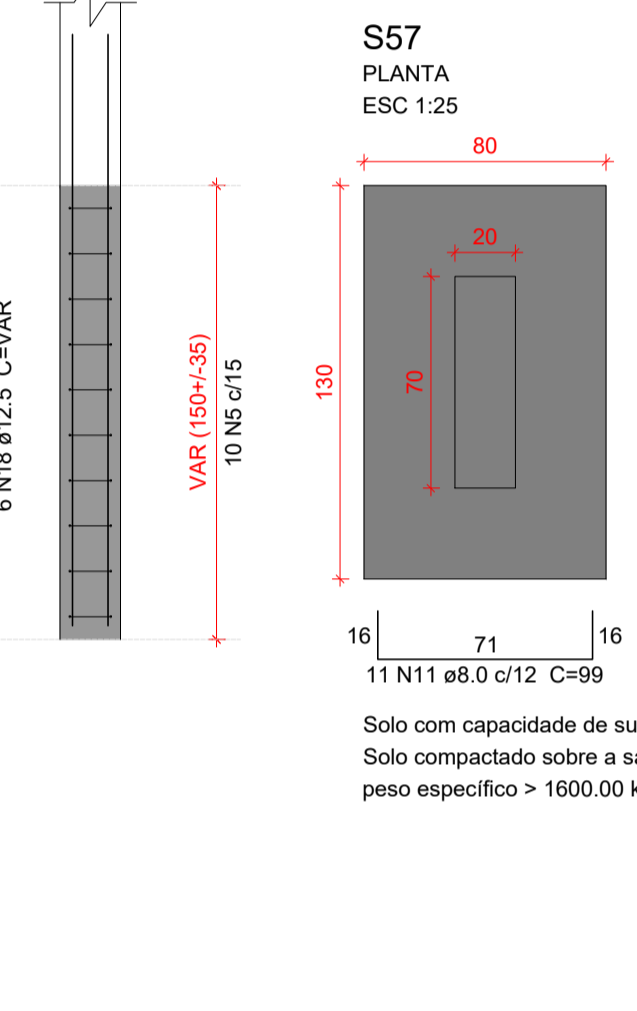
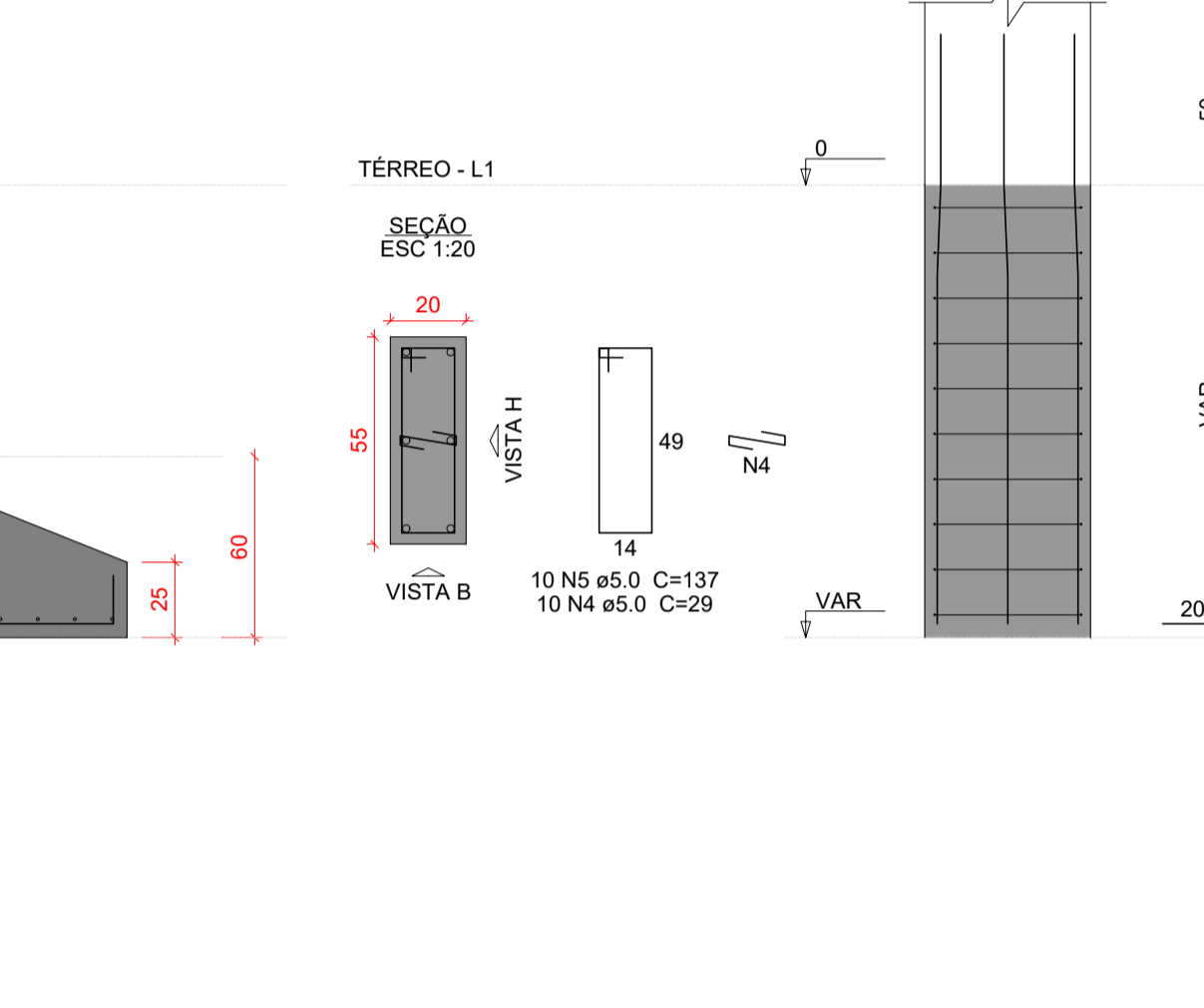
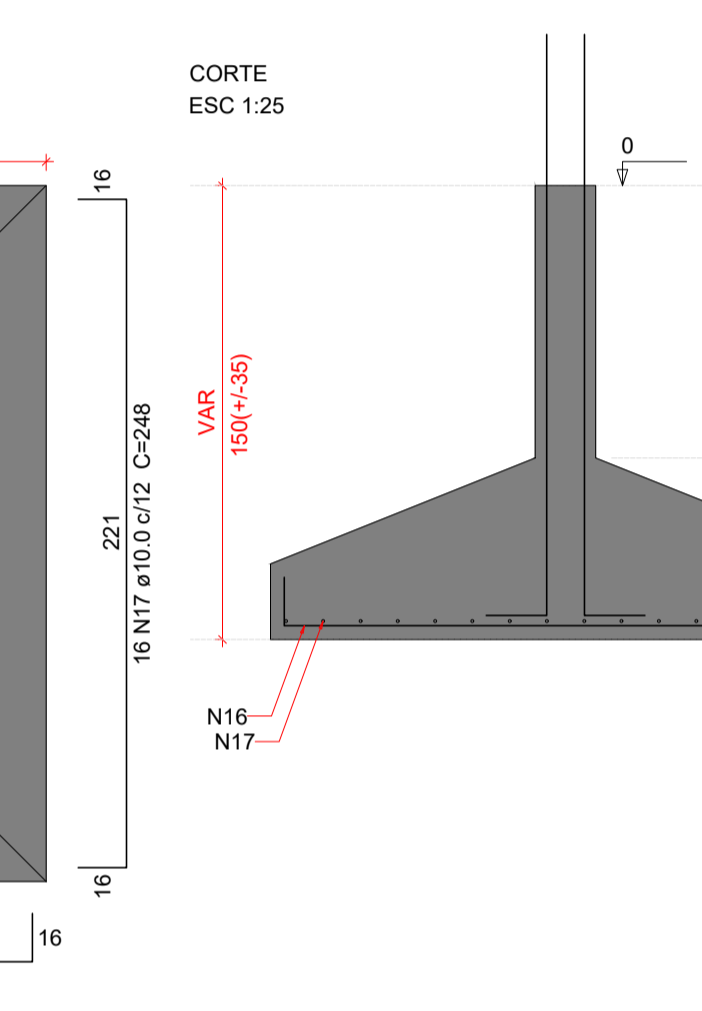
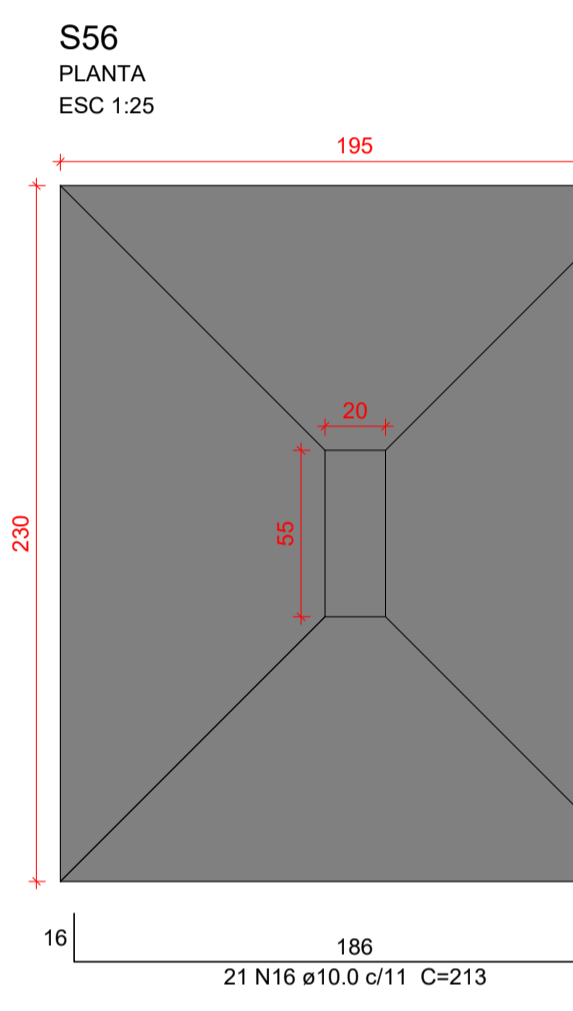
**Relação do aço**

AÇO	N	DIAM (mm)	QUANT	C.UNIT (cm)	C.TOTAL (cm)
CA60	1	5.0	26	147	3822
	2	5.0	78	29	2262
	3	5.0	20	127	2540
	4	5.0	30	29	870
	5	5.0	10	137	1370
	6	5.0	13	167	2171
	7	8.0	19	159	3021
	8	8.0	14	199	2786
CA50	9	8.0	38	164	6232
	10	8.0	32	194	6208
	11	8.0	11	99	1089
	12	8.0	6	149	894
	13	8.0	10	174	1740
	14	8.0	15	134	2010
	15	10.0	24	VAR	VAR
	16	10.0	21	213	4473
	17	10.0	16	248	3968
	18	12.5	18	VAR	VAR

**Resumo do aço**

AÇO	DIAM (mm)	C.TOTAL (m)	PESO + 10 % (kg)
CA50	8.0	239.8	104.1
	10.0	135.8	92.1
	12.5	38.4	40.6
CA60	5.0	130.4	22.1
PESO TOTAL (kg)			
CA50	236.8		
CA60	22.1		

Volume de concreto (C-30) = 5.75 m³  
Área de forma = 19.46 m²



**Características do Projeto**

1 - COBRIMENTO DAS ARMADURAS - PILARES E VIGAS: 3.0 cm

2 - COBRIMENTO DAS ARMADURAS - LAJES E ESCADAS: 3.0 cm

3 - COBRIMENTO DAS ARMADURAS - FUNDAÇÃO: 4.5 cm

4 - PREVER LASTRO DE CONCRETO MAGRO (5 cm) SOB AS ESTRUTURAS EM CONCRETO.

5 - OS VENTOS INCIDENTES NAS FACES X (90°) E Y (0°), RESPECTIVAMENTE, NÃO OCORREM SIMULTANEAMENTE.

**LEGENDA DA PLANTA DE LOCAÇÃO**

(A) ORIENTAÇÃO DOS EIXOS DOS PILARES

(1) ORIENTAÇÃO DOS EIXOS DOS PILARES



**PROJETO ESTRUTURAL**

7

PROJETO ESTRUTURAL	CONTRATADO: Kayo Henrique Moreira	CLIENTE: SECRETARIA DE ATENÇÃO PRIMÁRIA À SAÚDE
Endereço: Rua: Brasília, nº 385 Bairro: Centro, Areado - MG	OBRA: MINISTÉRIO DA SAÚDE	
Contratado: Email: engcivil.kayomoreira@gmail.com	ENDEREÇO OBRA: UNIDADE BÁSICA DE SAÚDE	Número Cliente: 01/2024
CREA-MG: 199774/D		
VERIF	ENTREGA	REVISÃO
DATA: 28/08/2024	28/08/2024	00
NOME		
VISTO		
Classe Concreto-MPa: 30	ESCALA: INDICADAS EM PLANTA	DESENHO NÚMERO: 00001
		MOD: EST
		REVISÃO: 00
		FOLHA: 7 / 34

**NOTAS 1 : DURABILIDADE**

1 - CLASSE DE AGRESSIVIDADE AMBIENTAL: II

2 - MÓDULO DE ELASTICIDADE > 35.42 GPa

3 - FATOR A/C < 0.4

4 - AÇO CA 50A e CA 60B

5 - CONCRETO CLASSE > 30 MPa

6 - CONSUMO DE CIMENTO > 350 Kg/m³

**NOTAS 2 : NORMAS**

- NBR 06118 - 2023 - Projeto de Estruturas de Concreto armado

- NBR 06120 - 2019 - Cargas para o Cálculo de Estruturas de edificações - Procedimento

- NBR 06123 - 2023 - Forças Devidas ao Vento em Edificações

- NBR 8681 - 2003 - Ações e Segurança nas Estruturas

- NBR 6122 - 2022 - Projeto e execução de Fundações

**NOTAS 3 : GERAIS**

1 - Dimensões em Centímetros e Níveis em metros

2 - Conferir as disposições das armaduras antes da concretagem.

3 - A Responsabilidade pela fiscalização da obra é do Engº resp Técnico.

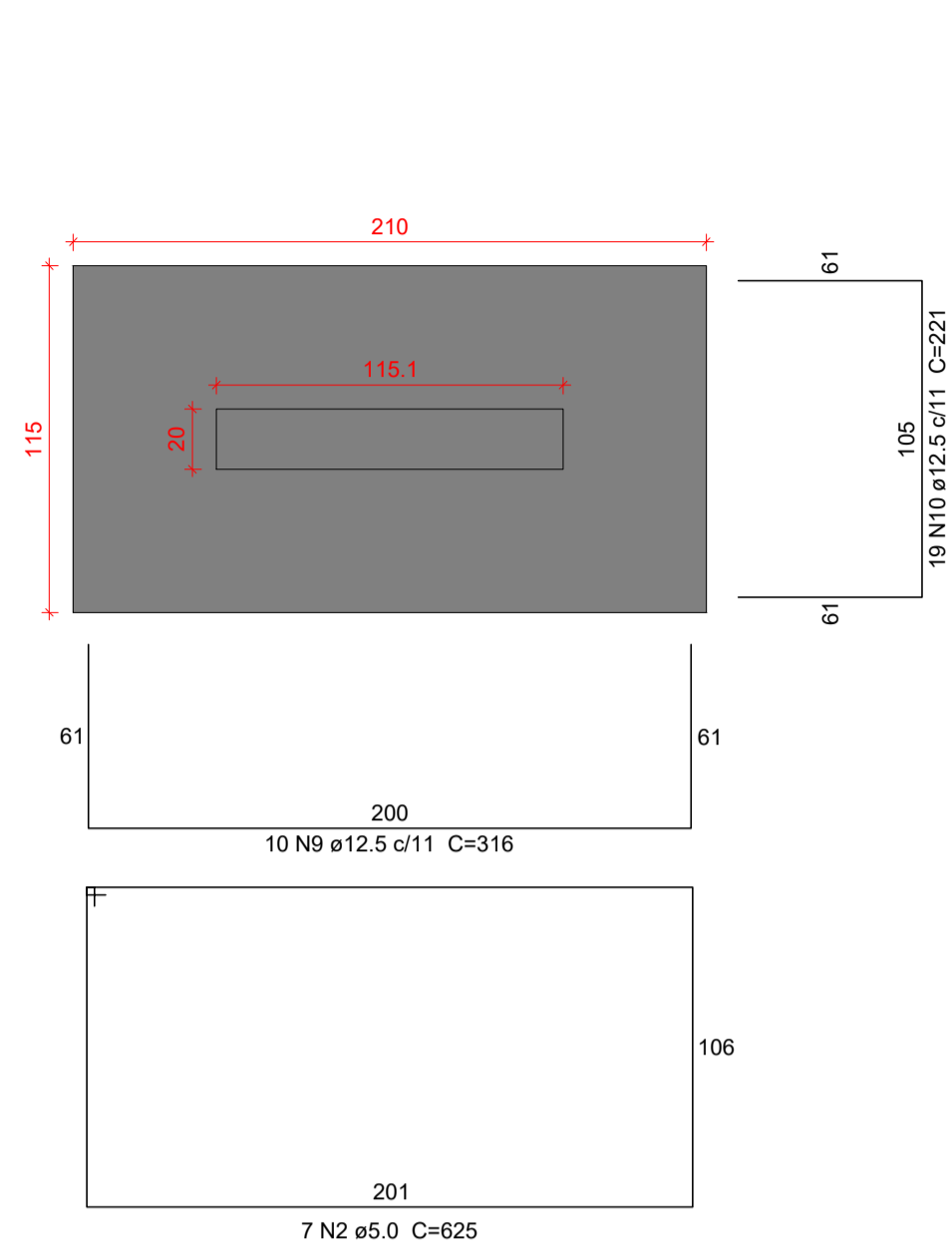
4 - Aconselhamos moldagem de corpos de prova para cada caminho concreto.

5 - Respeitar os prazos mínimos para retirada de formas e escoramentos.

6 - Evitar romper concreto após endurecido, com marreta e talhadeira.

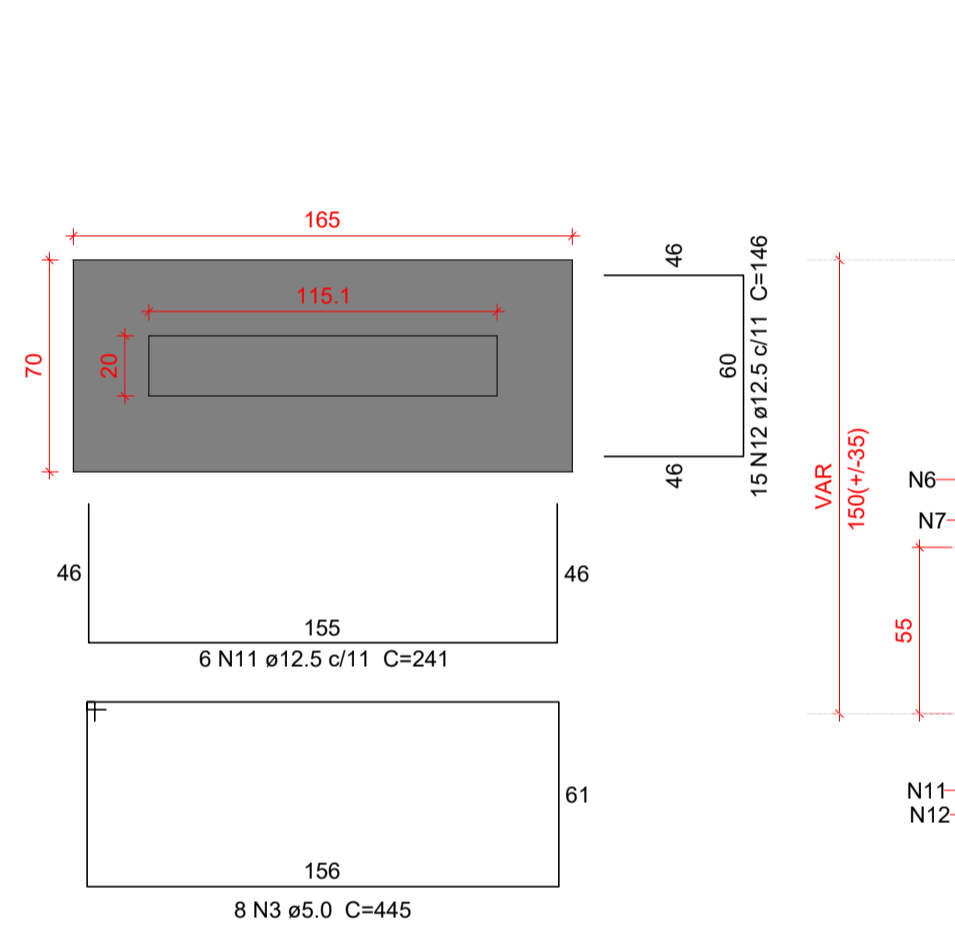
7 - Toda e qualquer alteração no respectivo projeto, o Calculista deverá ser consultado e o mesmo deverá emitir seu parecer por escrito.

**S20-21**  
PLANTA  
ESC 1:25



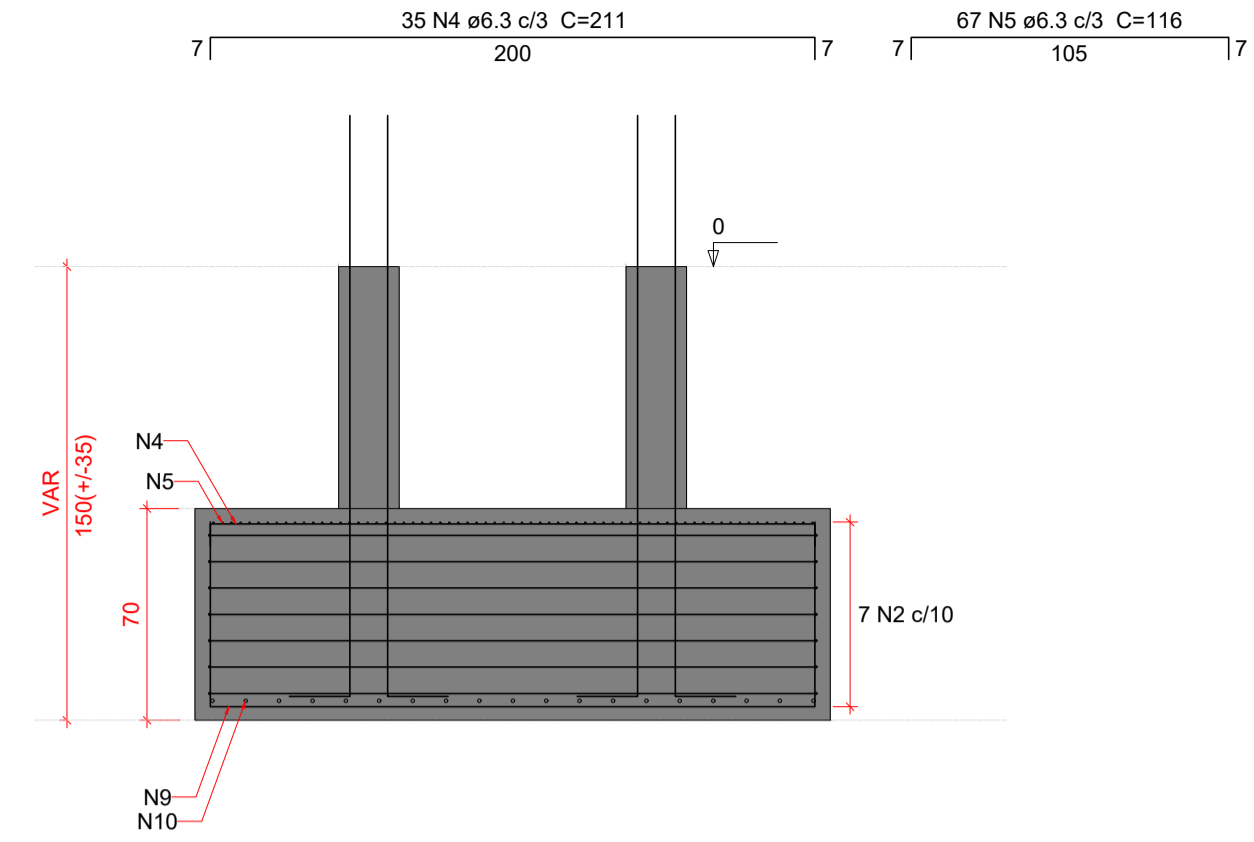
Solo com capacidade de suporte > 1.00 kgf/cm<sup>2</sup>  
Solo compactado sobre a sapata  
peso específico > 1600.00 kg/m<sup>3</sup>

**S23-24**  
PLANTA  
ESC 1:25

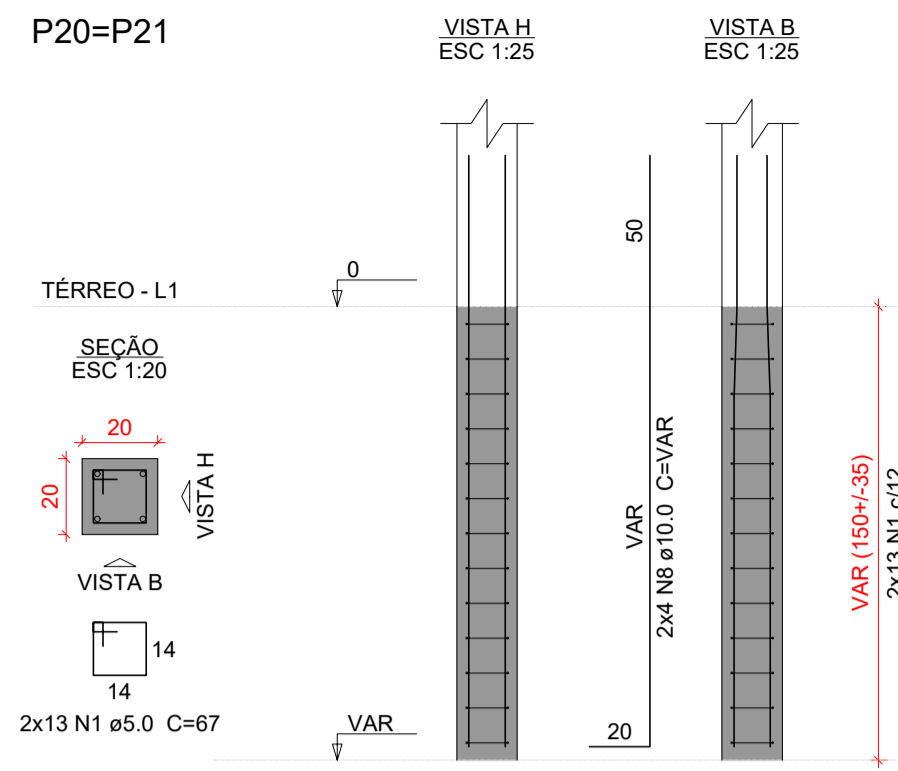


Solo com capacidade de suporte > 1.00 kgf/cm<sup>2</sup>  
Solo compactado sobre a sapata  
peso específico > 1600.00 kg/m<sup>3</sup>

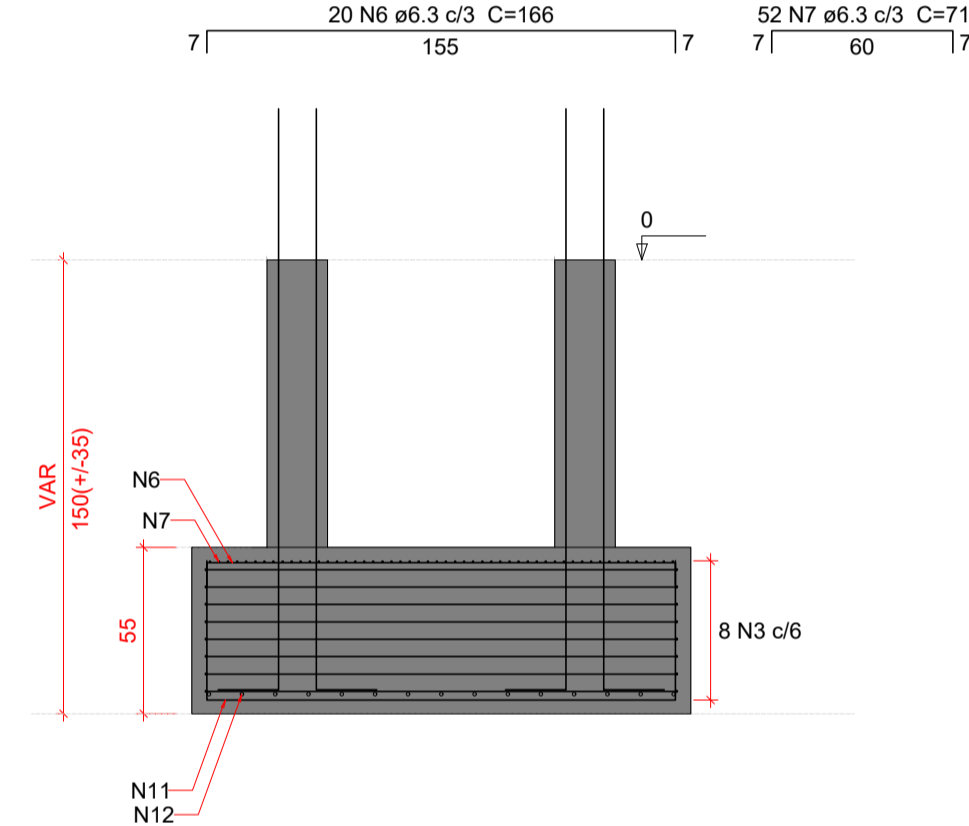
**CORTE**  
ESC 1:25



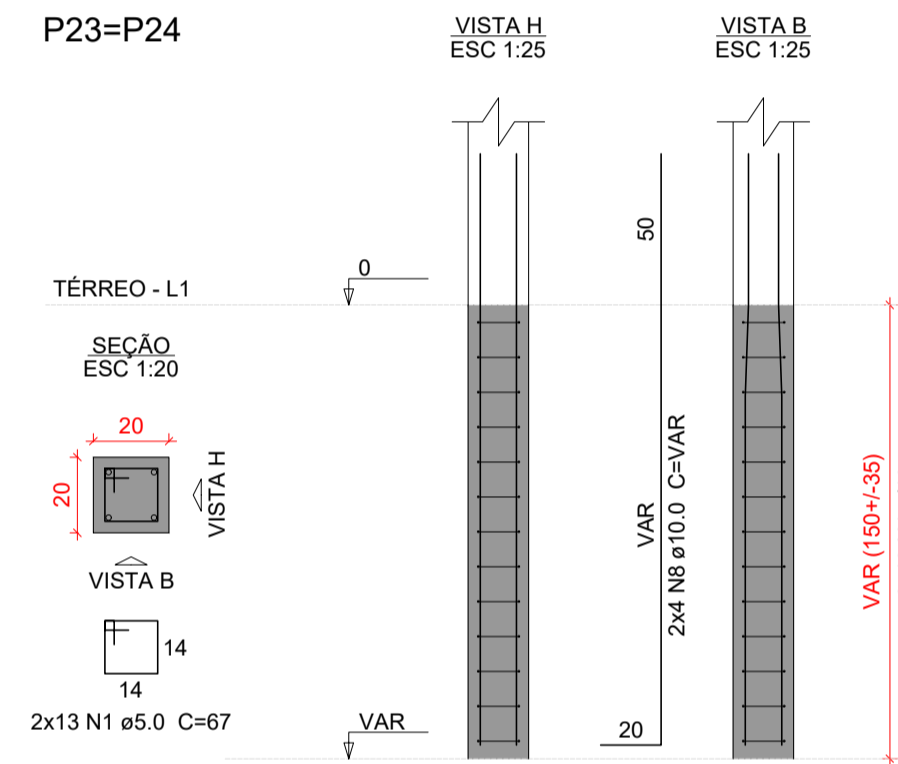
**P20=P21**



**CORTE**  
ESC 1:25



**P23=P24**



**Relação do aço**

AÇO	N	DIAM (mm)	QUANT	C.UNIT (cm)	C.TOTAL (cm)
CA60	1	5.0	52	67	3484
	2	5.0	7	625	4375
	3	5.0	8	445	3560
CA50	4	6.3	35	211	7385
	5	6.3	67	116	7772
	6	6.3	20	166	3320
	7	6.3	52	71	3692
	8	10.0	16	VAR	VAR
	9	12.5	10	316	3160
	10	12.5	19	221	4199
	11	12.5	6	241	1446
	12	12.5	15	146	2190

**Resumo do aço**

AÇO	DIAM (mm)	C.TOTAL (m)	PESO + 10 % (kg)
CA50	6.3	221.7	59.7
	10.0	34.3	23.2
	12.5	110	116.5
CA60	5.0	114.2	19.4
<b>PESO TOTAL (kg)</b>			
CA50			199.4
CA60			19.4

Volume de concreto (C-30) = 2.47 m<sup>3</sup>  
Área de forma = 9.94 m<sup>2</sup>

**Características do Projeto**

- 1 - COBRIMENTO DAS ARMADURAS - PILARES E VIGAS: 3.0 cm
- 2 - COBRIMENTO DAS ARMADURAS - LAJES E ESCADAS: 3.0 cm
- 3 - COBRIMENTO DAS ARMADURAS - FUNDAÇÃO: 4.5 cm
- 4 - PREVER LASTRO DE CONCRETO MAGRO (5 cm) SOB AS ESTRUTURAS EM CONCRETO.

5 - OS VENTOS INCIDENTES NAS FACES X (90°) E Y (0°), RESPECTIVAMENTE, NÃO OCORREM SIMULTANEAMENTE.

**LEGENDA DA PLANTA DE LOCAÇÃO**

- (A) ORIENTAÇÃO DOS EIXOS DOS PILARES
- (1) ORIENTAÇÃO DOS EIXOS DOS PILARES



**PROJETO ESTRUTURAL**



PROJETO ESTRUTURAL	CONTRATADO: Kayo Henrique Moreira	CLIENTE: SECRETARIA DE ATENÇÃO PRIMÁRIA À SAÚDE	Número Cliente: <b>8</b>
	Endereço: Rua: Brasília, nº 385 Bairro: Centro, Areado - MG	OBRA: MINISTÉRIO DA SAÚDE	
Contratado: CREA-MG : 199774/D	Email: engcivil.kayomoreira@gmail.com	ENDEREÇO OBRA: UNIDADE BÁSICA DE SAÚDE	Número Cliente: <b>01/2024</b>
VERIF	ENTREGA	REVISÃO	REFERÊNCIA: (1° DIEDRO)
DATA: 28/08/2024	28/08/2024	00	UNIDADE: (EXCETO INDICADO) cm
NOME			TÍTULO: DETALHAMENTO DAS SAPATAS DE FUNDAÇÃO
VISTO			
Classe Concreto-MPa: 30	ESCALA: INDICADAS EM PLANTA	DESENHO NÚMERO: 00001	MOD: EST REVISÃO: 00 FOLHA: 8 / 34

**NOTAS 1 : DURABILIDADE**

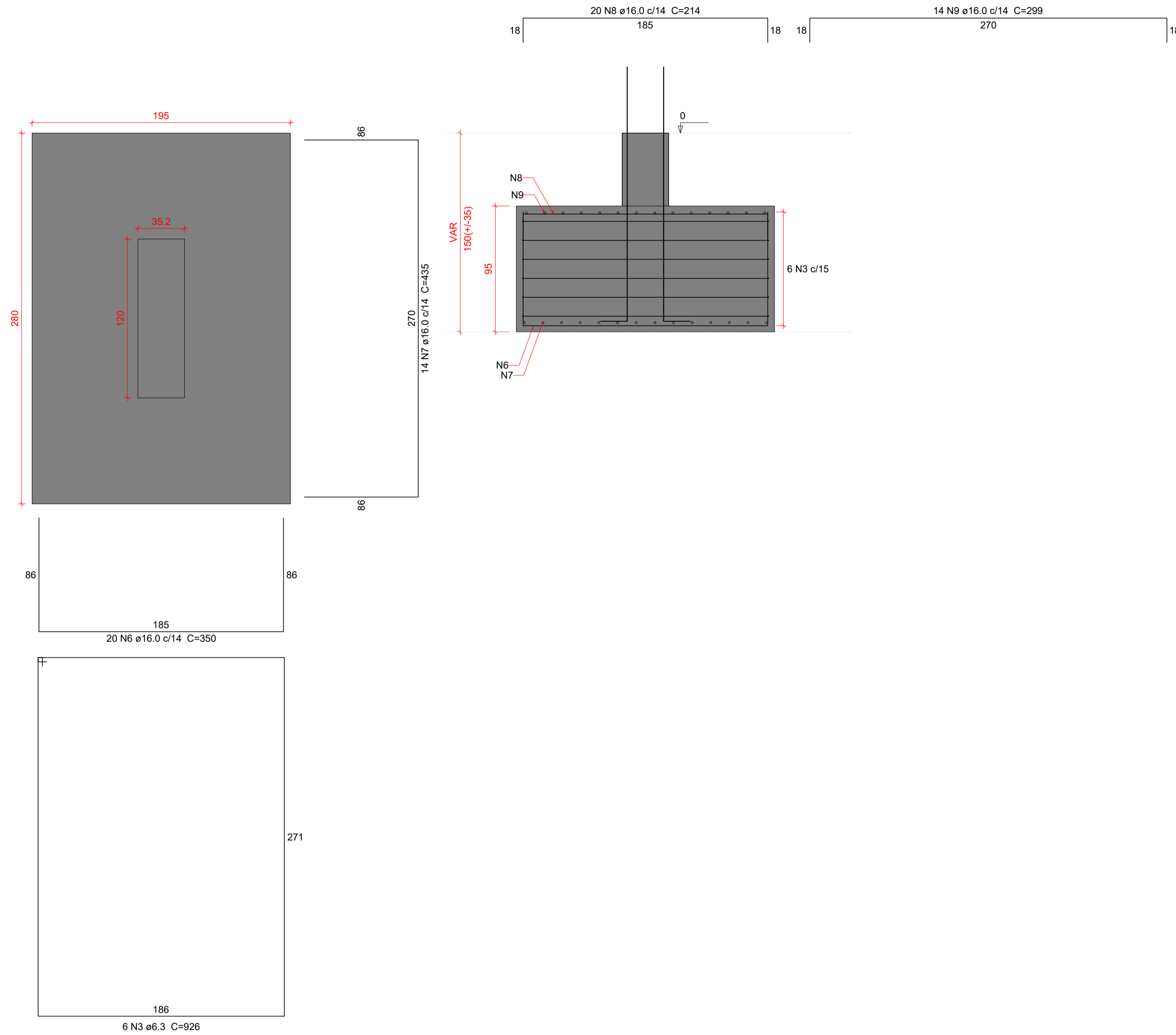
- 1 - CLASSE DE AGRESSIVIDADE AMBIENTAL: II
- 2 - MÓDULO DE ELASTICIDADE > 35.42 GPa
- 3 - FATOR A/C < 0.4
- 4 - AÇO CA 50A e CA 60B
- 5 - CONCRETO CLASSE > 30 MPa
- 6 - CONSUMO DE CIMENTO > 350 Kg/m<sup>3</sup>

**NOTAS 2 : NORMAS**

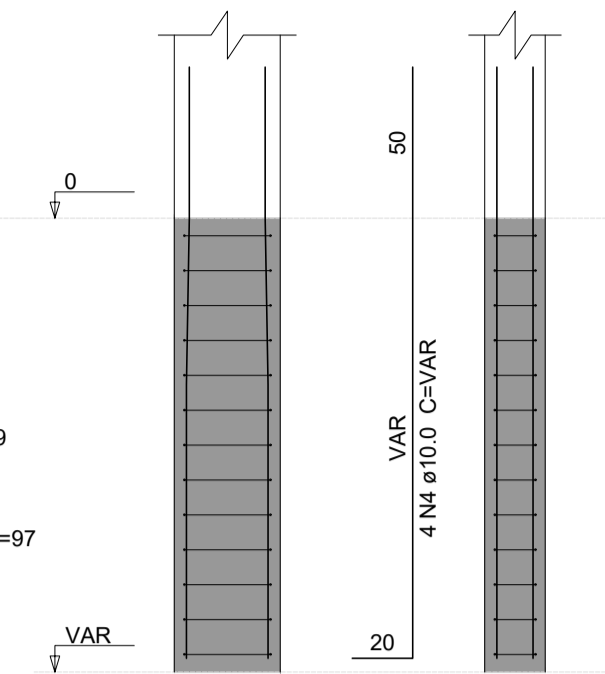
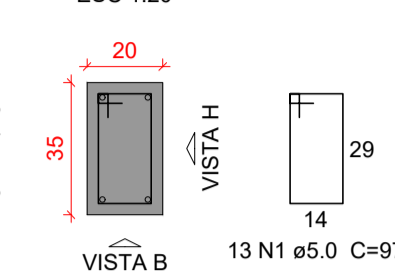
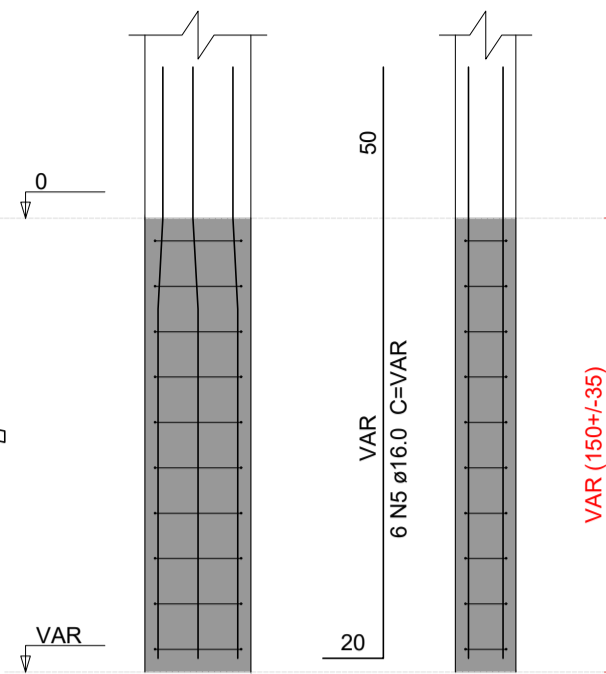
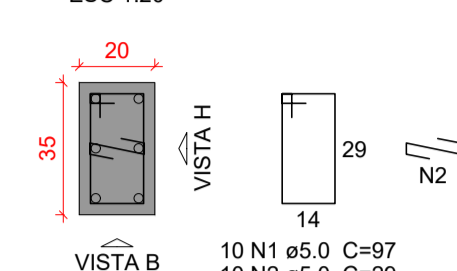
- NBR 06118 - 2023 - Projeto de Estruturas de Concreto armado
- NBR 06120 - 2019 - Cargas para o Cálculo de Estruturas de edificações - Procedimento
- NBR 06123 - 2023 - Forças Devidas ao Vento em Edificações
- NBR 8681 - 2003 - Ações e Segurança nas Estruturas
- NBR 6122 - 2022 - Projeto e execução de Fundações

**NOTAS 3 : GERAIS**

- 1 - Dimensões em Centímetros e Níveis em metros
- 2 - Conferir as disposições das armaduras antes da concretagem.
- 3 - A Responsabilidade pela fiscalização da obra é do Eng<sup>o</sup> resp Técnico.
- 4 - Aconselhamos moldagem de corpos de prova para cada caminhão betoneiro.
- 5 - Respeitar os prazos mínimos para retirada de formas e escoramentos.
- 6 - Evitar romper concreto após endurecido, com marreta e talhadeira.
- 7 - Toda e qualquer alteração no respectivo projeto, o Calculista deverá ser consultado e o mesmo deverá emitir seu parecer por escrito.



Solo com capacidade de suporte > 1.00 kgf/cm<sup>2</sup>  
Solo compactado sobre a sapata  
peso específico > 1600.00 kg/m<sup>3</sup>



AÇO	N	DIAM (mm)	QUANT	C.UNIT (cm)	C.TOTAL (cm)
CA60	1	5.0	23	97	2231
	2	5.0	10	29	290
CA50	3	6.3	6	926	5556
	4	10.0	4	VAR	VAR
	5	16.0	6	VAR	VAR
	6	16.0	20	350	7000
	7	16.0	14	435	6090
	8	16.0	20	214	4280
	9	16.0	14	299	4186

Resumo do aço

AÇO	DIAM (mm)	C.TOTAL (m)	PESO + 10 % (kg)
CA50	6.3	55.6	15
	10.0	8.6	5.8
	16.0	228.3	396.3
CA60	5.0	25.3	4.3

PESO TOTAL (kg)

CA50 417.1

CA60 4.3

Volume de concreto (C-30) = 5.26 m<sup>3</sup>  
Área de forma = 10.24 m<sup>2</sup>

Características do Projeto

- 1 - COBRIMENTO DAS ARMADURAS - PILARES E VIGAS: 3.0 cm
- 2 - COBRIMENTO DAS ARMADURAS - LAJES E ESCADAS: 3.0 cm
- 3 - COBRIMENTO DAS ARMADURAS - FUNDAÇÃO: 4.5 cm
- 4 - PREVER LASTRO DE CONCRETO MAGRO (5 cm) SOB AS ESTRUTURAS EM CONCRETO.

5 - OS VENTOS INCIDENTES NAS FACES X (90°) E Y (0°), RESPECTIVAMENTE, NÃO OCORREM SIMULTANEAMENTE.

LEGENDA DA PLANTA DE LOCAÇÃO

- (A) ORIENTAÇÃO DOS EIXOS DOS PILARES
- (1) ORIENTAÇÃO DOS EIXOS DOS PILARES

NOTAS 1 : DURABILIDADE

- 1 - CLASSE DE AGRESSIVIDADE AMBIENTAL: II
- 2 - MÓDULO DE ELASTICIDADE > 35.42 GPa
- 3 - FATOR A/C < 0.4
- 4 - AÇO CA 50A e CA 60B
- 5 - CONCRETO CLASSE > 30 MPa
- 6 - CONSUMO DE CIMENTO > 350 Kg/m<sup>3</sup>

NOTAS 2 : NORMAS

- NBR 06118 - 2023 - Projeto de Estruturas de Concreto armado
- NBR 06120 - 2019 - Cargas para o Cálculo de Estruturas de edificações - Procedimento
- NBR 06123 - 2023 - Forças Devidas ao Vento em Edificações
- NBR 8681 - 2003 - Ações e Segurança nas Estruturas
- NBR 6122 - 2022 - Projeto e execução de Fundações

NOTAS 3 : GERAIS

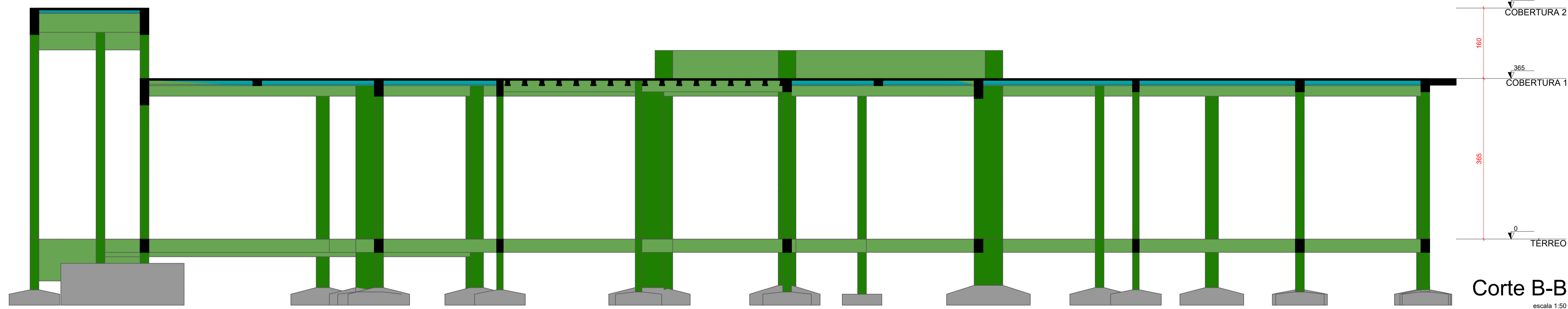
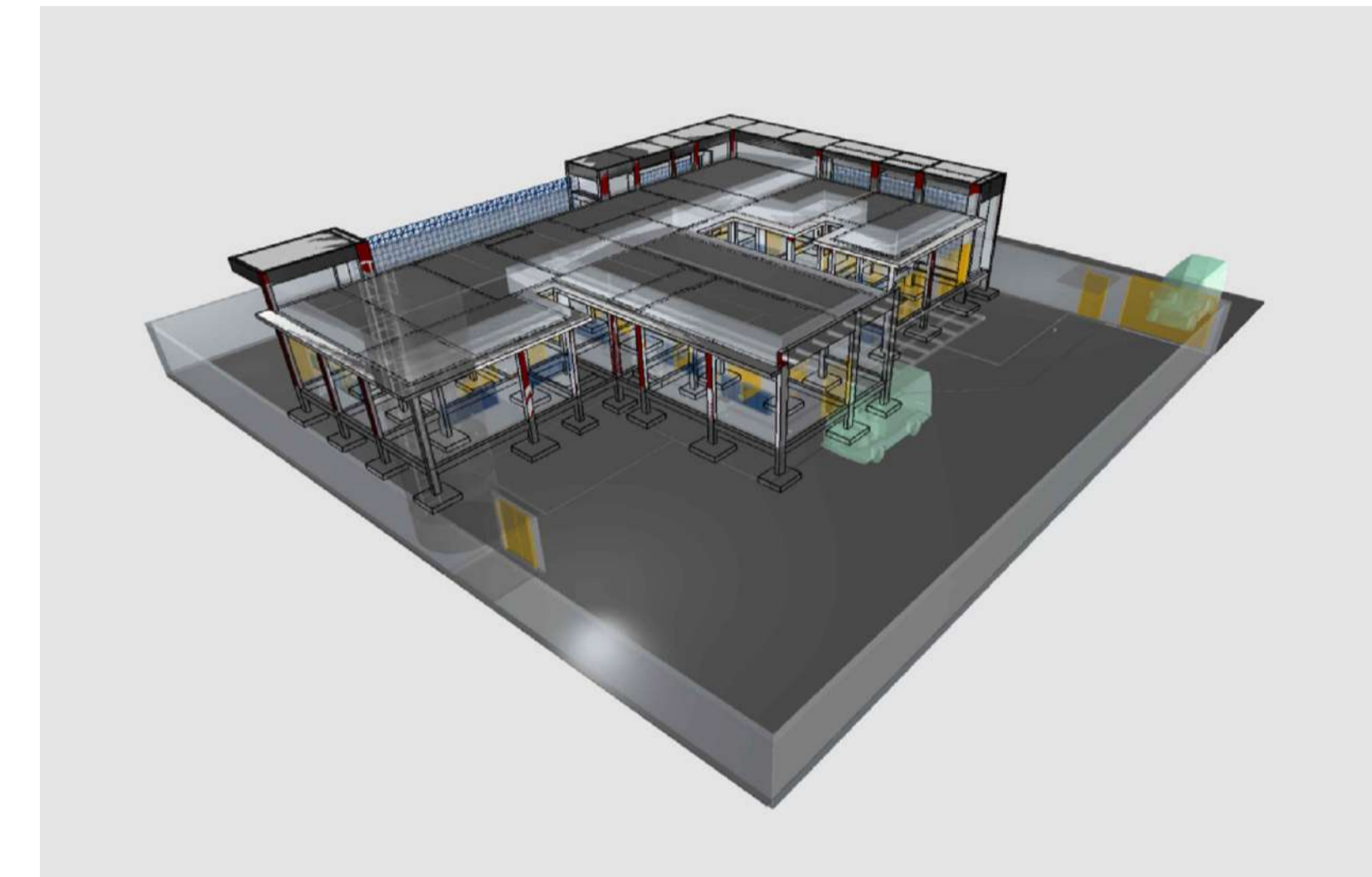
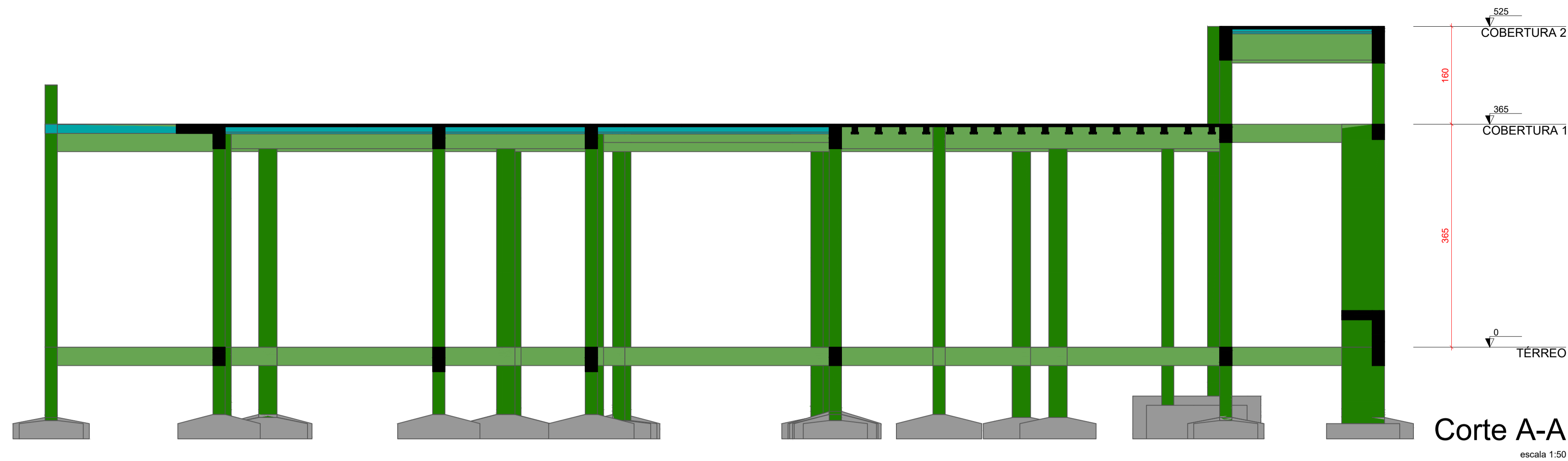
- 1 - Dimensões em Centímetros e Níveis em metros
- 2 - Conferir as disposições das armaduras antes da concretagem.
- 3 - A Responsabilidade pela fiscalização da obra é do Eng<sup>o</sup> resp Técnico.
- 4 - Aconselhamos moldagem de corpos de prova para cada caminho betoneiro.
- 5 - Respeitar os prazos mínimos para retirada de formas e escoramentos.
- 6 - Evitar romper concreto após endurecido, com marreta e talhadeira.
- 7 - Toda e qualquer alteração no respectivo projeto, o Calculista deverá ser consultado e o mesmo deverá emitir seu parecer por escrito.



PROJETO ESTRUTURAL



PROJETO ESTRUTURAL	CONTRATADO: Kayo Henrique Moreira	CLIENTE: SECRETARIA DE ATENÇÃO PRIMÁRIA A SAÚDE	9
Endereço: Rua: Brasília, nº 385 Bairro: Centro, Areado - MG	OBRA: MINISTÉRIO DA SAÚDE	Número Cliente: 01/2024	
Contratado: CREA-MG : 199774/D	Email: engcivil.kayomoreira@gmail.com	ENDEREÇO OBRA: UNIDADE BÁSICA DE SAÚDE	
VERIF	ENTREGA	REVISÃO	
DATA: 28/08/2024	28/08/2024	00	
NOME	UNIDADE: (EXCETO INDICADO)		REFERÊNCIA: (1° DIEDRO)
VISTO	TÍTULO: DETALHAMENTO DAS SAPATAS DE FUNDAÇÃO		
Classe Concreto-MPa: 30	ESCALA: INDICADAS EM PLANTA	DESENHO NÚMERO: 00001	MOD: EST
		REVISÃO: 00	FOLHA: 9 / 34



**Características do Projeto**

- 1 - COBRIMENTO DAS ARMADURAS - PILARES E VIGAS: 3.0 cm
- 2 - COBRIMENTO DAS ARMADURAS - LAJES E ESCADAS: 3.0 cm
- 3 - COBRIMENTO DAS ARMADURAS - FUNDAÇÃO: 4.5 cm
- 4 - PREVER LASTRO DE CONCRETO MAGRO (5 cm) SOB AS ESTRUTURAS EM CONCRETO.

5 - OS VENTOS INCIDENTES NAS FACES X (90°) E Y (0°), RESPECTIVAMENTE, NÃO OCORREM SIMULTANEAMENTE.

**LEGENDA DA PLANTA DE LOCAÇÃO**

- (A) ORIENTAÇÃO DOS EIXOS DOS PILARES
- (1) ORIENTAÇÃO DOS EIXOS DOS PILARES

**NOTAS 1 : DURABILIDADE**

- 1 - CLASSE DE AGRESSIVIDADE AMBIENTAL: II
- 2 - MÓDULO DE ELASTICIDADE > 35.42 GPa
- 3 - FATOR A/C < 0.4
- 4 - AÇO CA 50A e CA 60B
- 5 - CONCRETO CLASSE > 30 MPa
- 6 - CONSUMO DE CIMENTO > 350 Kg/m<sup>3</sup>

**NOTAS 2 : NORMAS**

- NBR 06118 - 2023 - Projeto de Estruturas de Concreto armado
- NBR 06120 - 2019 - Cargas para o Cálculo de Estruturas de edificações - Procedimento
- NBR 06123 - 2023 - Forças Devidas ao Vento em Edificações
- NBR 8681 - 2003 - Ações e Segurança nas Estruturas
- NBR 6122 - 2022 - Projeto e execução de Fundações

**NOTAS 3 : GERAIS**

- 1 - Dimensões em Centímetros e Níveis em metros
- 2 - Conferir as disposições das armaduras antes da concretagem.
- 3 - A Responsabilidade pela fiscalização da obra é do Eng<sup>o</sup> resp Técnico.
- 4 - Aconselhamos moldagem de corpos de prova para cada caminhão betoneiro.
- 5 - Respeitar os prazos mínimos para retirada de formas e escoramentos.
- 6 - Evitar romper concreto após endurecido, com marreta e talhadeira.
- 7 - Toda e qualquer alteração no respectivo projeto, o Calculista deverá ser consultado e o mesmo deverá emitir seu parecer por escrito.



**PROJETO ESTRUTURAL**



<b>PROJETO ESTRUTURAL</b> Contratado: CREA-MG - 199774/D Endereço: Rua: Brasília, nº 365 Bairro: Centro, Areado - MG Email: engcivil.kaymoreira@gmail.com	CONTRATADO: Kayo Henrique Moreira	CLIENTE: SECRETARIA DE ATENÇÃO PRIMÁRIA A SAÚDE	<h1 style="font-size: 2em;">10</h1>
	ENDEREÇO OBRA: UNIDADE BÁSICA DE SAÚDE	OBRA: MINISTÉRIO DA SAÚDE	
DATA: 28/08/2024 NOME: VISTO:	VERIF: 28/08/2024 ENTREGA: 28/08/2024 REVISÃO: 00	UNIDADE: (EXCETO INDICADO) cm	REFERÊNCIA: (1°DIEDRO)
Classe Concreto-MPa: 30	ESCALA: INDICADAS EM PLANTA	DESENHO NÚMERO: 00001	MOD: EST REVISÃO: 00 FOLHA: 10/34