

**LEGENDA DE SÍMBOLOS**

NOME DO CORTE Nº DA PRANCHA  
 SOBE, DESCE E PASSA ENTRE OS PAVIMENTOS  
 SOBE E DESCE ANDA NO MESMO PAVIMENTO

SIMPLES  
 DUPLO  
 TRIPLO

ATÉ 2 PONTOS RJ45 CAT6 PARA REDE DE DADOS E VOZ, EMBUTIDA NO FORRO EM CAIXA 4"x2"  
 1 PONTO RJ45 CAT6 PARA REDE DE DADOS E VOZ, EMBUTIDA NO PISO EM CAIXA 4"x2"

PAREDE CAIXA DE PASSAGEM, 10x10cm (OU 4"x4") EMBUTIDA NA PAREDE A 0,30m, FIXADO NO ENTREFERRO OU EMBUTIDO NO PISO COM TAMPA ANTIDERRAPANTE.  
 ENTREFERRO CAIXA DE PASSAGEM EM ALVENARIA, COM TAMPA DE CONCRETO, COM 10cm DE BRITA, INSTALADA NO PISO ACABADO. DIMENSÕES INTERNAS: 30x30x30cm e 50x50x50cm, respectivamente.

RACK CROSS CONNECT 600mmx900mmx12U  
 Quadro de Sistema VDI - Tipo Embutir para Amplificadores VHF

CONDULETES, FABRICADOS EM LIGA DE ALUMÍNIO SILÍCIO DE ALTA RESISTÊNCIA MECÂNICA E À CORROSÃO, ROSCA NPT, COM TAMPA CEGA, PARA AMBIENTES EXTERNOS, USAR KIT DE VEDAÇÃO IP54.  
 CONEXÕES PARA ELETROCALHA METÁLICA PERFORADA, TIPOS CURVA DE 90°, TE E CONEXÃO DE DESCIDA RESPECTIVAMENTE.  
 CONEXÕES PARA PERFILADO METÁLICO PERFORADO PERFOR. TIPOS CURVA DE 90° FECHADA, T, X, S E CONEXÃO DE DESCIDA RESPECTIVAMENTE.

**LEGENDA DE ELETROCALHAS/ELETRODUTOS**

ELETROCALHA METÁLICA PERFORADA TIPO "U", COM TAMPA, PRE-ZINCADA A FOGO CONFORME NBR 7008.  
 CANALETA OU DUTOPEC EM PVC RÍGIDO, COM DIVISÓRIA PARA PASSAGEM DE CABOS DA REDE ESTRUTURAL, COM DIMENSÕES DE 75x25x200mm, INSTALAÇÃO SOBREPOSTA À BANCADA DE ATENDIMENTO.  
 ELETRODUTO EM ALUMÍNIO BITOLA MÍNIMA DE 1", EXCETO QUANDO INDICADO EM PROJETO, COM CONEXÕES (CONDULETES METÁLICOS) APROPRIADAS E PRÉ-FABRICADAS, INSTALAÇÃO APARENTE, FIXADO ATRAVÉS DE ABRAÇADEIRA TIPO "D", TIRANTE ROSCÁVEL, NÃO PROPAGANTE DE CHAMA, LIVRES DE HALOGENÍO E COM BAIXA EMISSÃO DE FUMAÇA E GASES TÓXICOS.  
 ELETRODUTO EM PVC RÍGIDO ROSCÁVEL ANTI-CHAMA, COM BITOLA MÍNIMA DE 1", EXCETO QUANDO INDICADO EM PROJETO, COM CONEXÕES (CURVAS E LUVAS) APROPRIADAS E PRÉ-FABRICADAS, INSTALAÇÃO EMBUTIDA NA LAJE/ALVENARIA OU APARENTE ACIMA DO FORRO FALSO, FIXADO ATRAVÉS DE ABRAÇADEIRA TIPO "D", TIRANTE ROSCÁVEL, NÃO PROPAGANTE DE CHAMA, LIVRES DE HALOGENÍO E COM BAIXA EMISSÃO DE FUMAÇA E GASES TÓXICOS.  
 ELETRODUTO EM PVC RÍGIDO ROSCÁVEL ANTI-CHAMA, COM BITOLA MÍNIMA DE 1", EXCETO QUANDO INDICADO EM PROJETO, COM CONEXÕES (CURVAS E LUVAS) APROPRIADAS E PRÉ-FABRICADAS, INSTALAÇÃO EMBUTIDA NO PISO, NÃO PROPAGANTE DE CHAMA, LIVRES DE HALOGENÍO E COM BAIXA EMISSÃO DE FUMAÇA E GASES TÓXICOS.  
 ELETRODUTO PEAD (POLIETILENO DE ALTA DENSIDADE), COM BITOLA MÍNIMA DE 1 1/4", EXCETO QUANDO INDICADO EM PROJETO, COM CONEXÕES (CURVAS E LUVAS) APROPRIADAS E PRÉ-FABRICADAS, INSTALAÇÃO EMBUTIDA NO PISO, NÃO PROPAGANTE DE CHAMA, LIVRES DE HALOGENÍO E COM BAIXA EMISSÃO DE FUMAÇA E GASES TÓXICOS.  
 ELETRODUTO FLEXÍVEL CORRUGADO EM PVC ANTI-CHAMA, COM BITOLA MÍNIMA DE 1", EXCETO QUANDO INDICADO EM PROJETO, COM CONEXÕES APROPRIADAS E PRÉ-FABRICADAS, FAB. TIGRE, KRONA, AMANCO, NÃO PROPAGANTE DE CHAMA, LIVRES DE HALOGENÍO E COM BAIXA EMISSÃO DE FUMAÇA E GASES TÓXICOS.  
 ELETRODUTO RÍGIDO CONDULETE TOP BITOLA MÍNIMA DE 1", EXCETO QUANDO INDICADO EM PROJETO, COM CONEXÕES (CAIXAS MÚLTIPLAS) APROPRIADAS E PRÉ-FABRICADAS, INSTALAÇÃO APARENTE, FIXADO ATRAVÉS DE ABRAÇADEIRA TIPO "D", TIRANTE ROSCÁVEL, FAB. TIGRE, NÃO PROPAGANTE DE CHAMA, LIVRES DE HALOGENÍO E COM BAIXA EMISSÃO DE FUMAÇA E GASES TÓXICOS.

**ASSINATURAS E APROVAÇÃO**

PROJETISTA:   
 PROPRIETÁRIO:   
 Eng. Civil | RNP 060159108-7

**APROVAÇÃO**

PROJETISTA:   
 PROPRIETÁRIO:   
 Eng. Civil | RNP 060159108-7

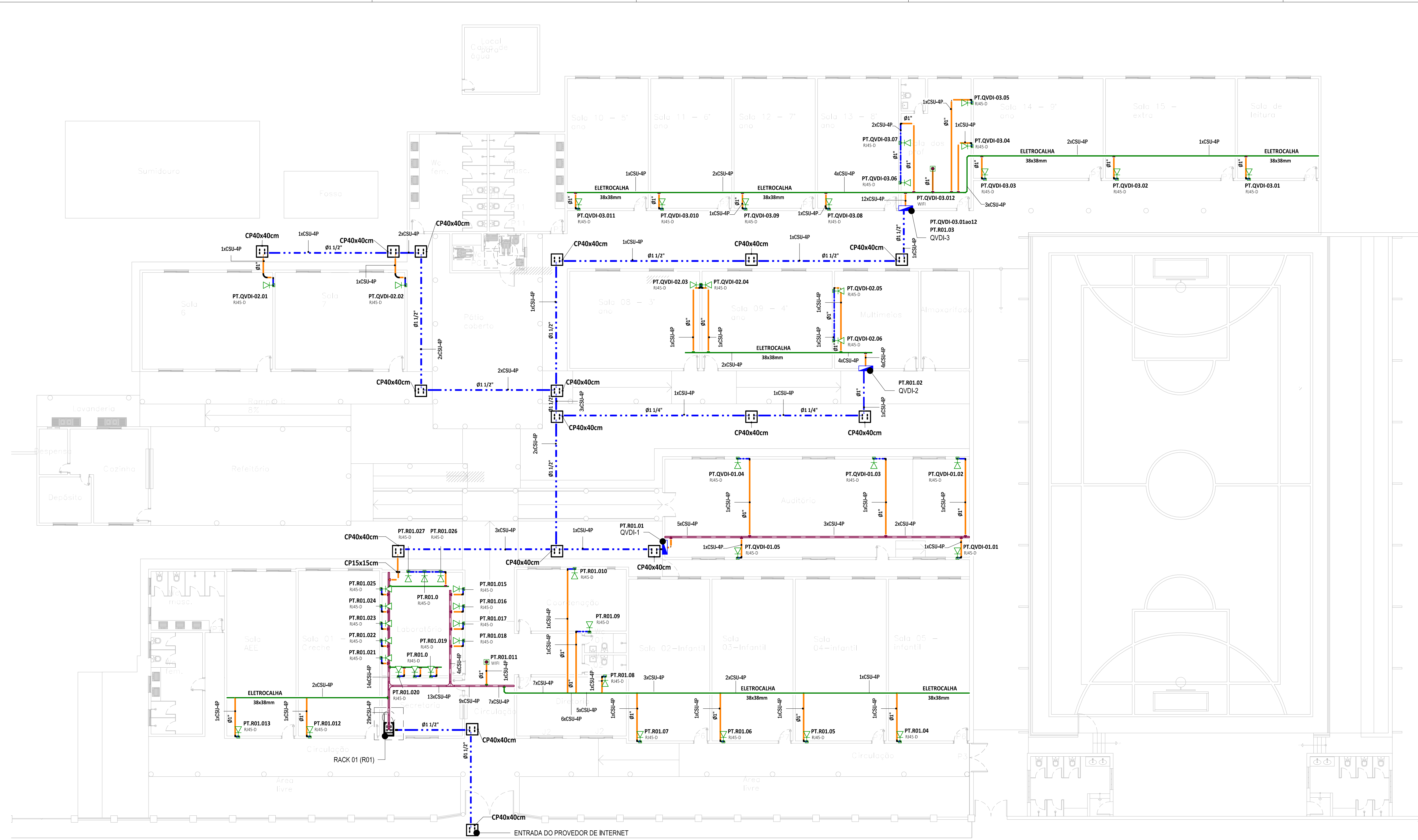
**PROPRIETÁRIO:** PREFEITURA MUNICIPAL DE QUIXADÁ

**OBJETO:** REFORMA E AMPLIAÇÃO DA ESCOLA ANTÔNIO MARTINS ALMEIDA

**PROJETO:** INSTALAÇÕES DE CABEAMENTO ESTRUTURADO

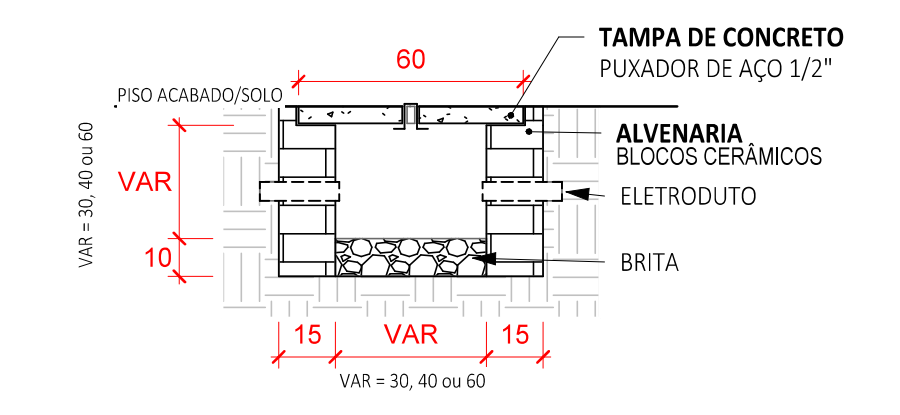
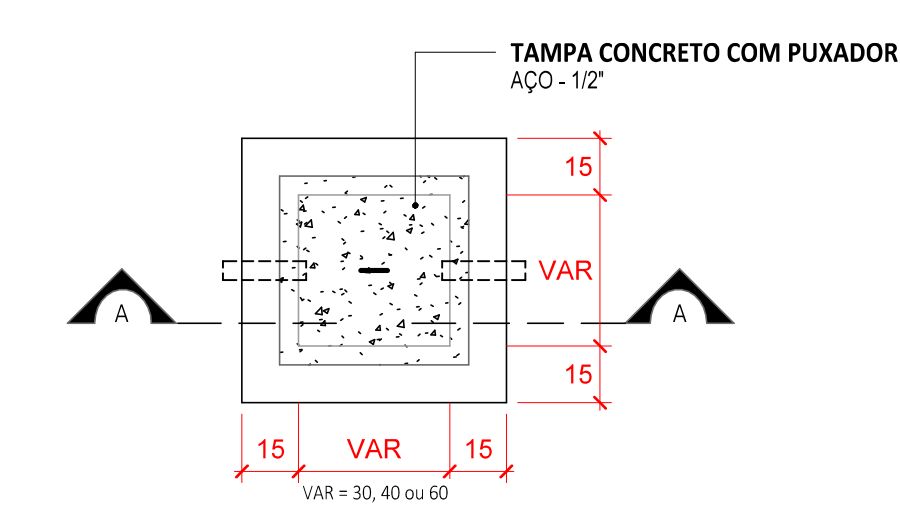
**IDENTIFICAÇÃO DOS DESENHOS:** PLANTA BAIXA - IMPLANTAÇÃO

LOCAL: Pom. Municipal dentro Quixadá - CE, 63.900-000  
 DATA: SETEMBRO/2023  
 DESENHO: LEONARDO REBOUÇAS  
 INDICADA: ARQUIVO: 01/02



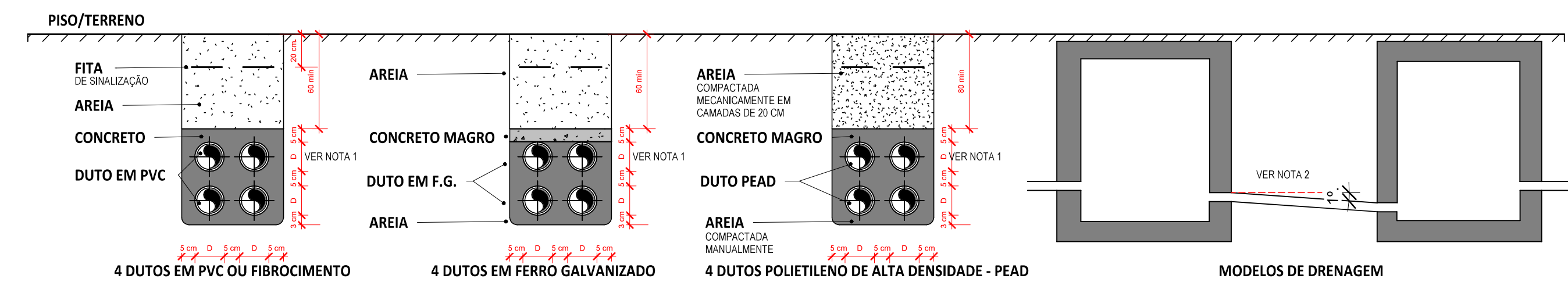
PONTOS DE DADOS		
PONTOS DE DADOS	PONTOS DE VOZ	PONTOS WIRELESS
46	0	2

**1 PLANTA BAIXA - IMPLANTAÇÃO**  
1:125



**2 CAIXA DE PASSAGEM PLANTA BAIXA**  
1:20

**3 CAIXA DE PASSAGEM CORTE AA**  
1:20

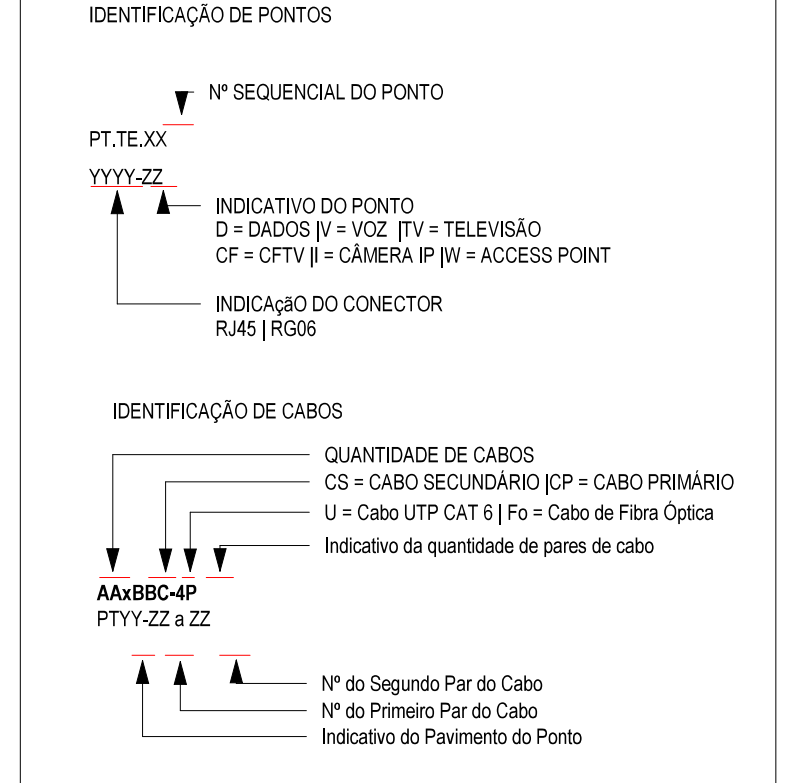


- DUTOS COM DIÂMETROS VARIÁVEIS DEVEM SER COMPATÍVEIS COM O DIÂMETRO NOMINAL DOS CONDUTORES A SEREM INSTALADOS;
- A PROFUNDIDADE DO DUTO DEPENDE DO TIPO DO MATERIAL DO DUTO E DA INCLINAÇÃO UTILIZADA;
- CADA DUTO DEVE CONTER UM CIRCUITO COMPLETO, PARA CADA CIRCUITO DEVE HAVER UM DUTO RESERVA;
- OS DUTOS DEVEM SER VEDADOS NAS EXTREMIDADES PARA EVITAR A ENTRADA DE ÁGUA OU ANIMAIS. O MATERIAL DE VEDAÇÃO NÃO DEVE PREJUDICAR O ISOLAMENTO DO CONDUTOR;
- A ANGULAÇÃO DE 1º PARA DRENAGEM DEVE SER UTILIZADA SOMENTE PELOS DUTOS DE FERRO, FIBROCIMENTO OU PVC. OS DUTOS EM PEAD NÃO NECESSITAM POSSUIR ANGULAÇÃO;
- DIMENSÕES EM CM.

**4 ESQUEMA ELETRODUTO ENTERRADO**  
1:15

- ELETROCALHA METÁLICA PERFORADA TIPO "U", COM TAMPAS, PRÉ-ZINCADA A FOGO CONFORME NBR 7008.
- CANALETA OU DUTOTEC EM PVC RÍGIDO, COM DIVISÓRIA PARA PASSAGEM DE CABOS DA REDE ESTRUTURADA, COM DIMENSÕES DE 75x25x200mm, INSTALAÇÃO SOBREPONTO À BANCA DE ATERRAMENTO.
- ELETRODUTO EM ALUMÍNIO BITOLA MÍNIMA DE 1", EXCETO QUANDO INDICADO EM PROJETO, COM CONEXÕES (CONDULETES METÁLICOS) ADEQUADAS E PRÉ-FABRICADAS, INSTALAÇÃO APARENTE, FIXADO ATRAVÉS DE ABRAÇADEIRA TIPO "D", TRINTE ROSCÁVEL, NÃO PROPAGANTE DE CHAMA, LIVRES DE HALOGENÍO E COM BAIXA EMISSÃO DE FUMAÇA E GASES TÓXICOS.
- ELETRODUTO EM PVC RÍGIDO ROSCÁVEL ANTI-CHAMA, COM BITOLA MÍNIMA DE 1", EXCETO QUANDO INDICADO EM PROJETO, COM CONEXÕES (CURVAS E LUVAS) ADEQUADAS E PRÉ-FABRICADAS, INSTALAÇÃO EMBUTIDA NA LAJE/ALVENARIA OU APARENTE ACIMA DO FORRO FALSO, FIXADO ATRAVÉS DE ABRAÇADEIRA TIPO "D", TRINTE ROSCÁVEL, NÃO PROPAGANTE DE CHAMA, LIVRES DE HALOGENÍO E COM BAIXA EMISSÃO DE FUMAÇA E GASES TÓXICOS.
- ELETRODUTO EM PVC RÍGIDO ROSCÁVEL ANTI-CHAMA, COM BITOLA MÍNIMA DE 1", EXCETO QUANDO INDICADO EM PROJETO, COM CONEXÕES (CURVAS E LUVAS) ADEQUADAS E PRÉ-FABRICADAS, INSTALAÇÃO EMBUTIDA NO PISO, NÃO PROPAGANTE DE CHAMA, LIVRES DE HALOGENÍO E COM BAIXA EMISSÃO DE FUMAÇA E GASES TÓXICOS.
- ELETRODUTO PEAD (POLIETILENO DE ALTA DENSIDADE), COM BITOLA MÍNIMA DE 1.1/4", EXCETO QUANDO INDICADO EM PROJETO, COM CONEXÕES (CURVAS E LUVAS) ADEQUADAS E PRÉ-FABRICADAS, INSTALAÇÃO EMBUTIDA NO PISO, NÃO PROPAGANTE DE CHAMA, LIVRES DE HALOGENÍO E COM BAIXA EMISSÃO DE FUMAÇA E GASES TÓXICOS.
- ELETRODUTO FLEXÍVEL CORRUGADO EM PVC ANTI-CHAMA, COM BITOLA MÍNIMA DE 1", EXCETO QUANDO INDICADO EM PROJETO, COM CONEXÕES (CAIXAS MULTIPLAS) ADEQUADAS E PRÉ-FABRICADAS, INSTALAÇÃO APARENTE, FIXADO ATRAVÉS DE ABRAÇADEIRA TIPO "D", TRINTE ROSCÁVEL, FAB. TIGRE, KRONA, AMANCO, NÃO PROPAGANTE DE CHAMA, LIVRES DE HALOGENÍO E COM BAIXA EMISSÃO DE FUMAÇA E GASES TÓXICOS.
- ELETRODUTO RÍGIDO CONDULETE TOP BITOLA MÍNIMA DE 1", EXCETO QUANDO INDICADO EM PROJETO, COM CONEXÕES (CAIXAS MULTIPLAS) ADEQUADAS E PRÉ-FABRICADAS, INSTALAÇÃO APARENTE, FIXADO ATRAVÉS DE ABRAÇADEIRA TIPO "D", TRINTE ROSCÁVEL, FAB. TIGRE, NÃO PROPAGANTE DE CHAMA, LIVRES DE HALOGENÍO E COM BAIXA EMISSÃO DE FUMAÇA E GASES TÓXICOS.

- NOTAS GERAIS
- OS ELETRODUTOS EMBUTIDOS EM ALVENARIA SERÃO DE **PVC FLEXÍVEL** (GARANTIA) COM DIÂMETRO INTERNO MÍNIMO DE Ø1".
  - OS ELETRODUTOS ENTERRADOS OU PRESENTES NO ENTREFERRO SERÃO DE **PVC RÍGIDO ROSCÁVEL OU CONDULETE** COM DIÂMETRO INTERNO MÍNIMO DE Ø1".
  - OS ELETRODUTOS APARENTES SERÃO DE **ALUMÍNIO** COM DIÂMETRO INTERNO MÍNIMO DE Ø1".
  - DEIXAR CABOS GASTOS DENTRO DOS ELETRODUTOS.
  - OS ELETRODUTOS DEVERÃO SER PROVIDOS DE BUCHAS E ARRUELAS NAS SUAS EXTREMIDADES, NAS CONEXÕES COM CAIXAS DE PASSAGEM E DE SAÍDA.
  - UTILIZAR NO MÁXIMO DUAS CURVAS, NÃO REVERSAS, EM LANÇES DE TUBULAÇÃO, ENTRE CÁMERA.
  - UTILIZAR CURVAS DE RAIOS LONGO, PADRÃO COMERCIAL E NUNCA JOELHOS.
  - NÃO DOBRAR O O CABO UTP CAT 6 EM RAIOS MENORES QUE 17 CM.
  - NA SALA DE TELECOMUNICAÇÕES DEVERÁ SER INSTALADA UMA BARRA DE ATERRAMENTO -TMBG- ONDE TODOS OS ARMÁRIOS DE TELECOMUNICAÇÃO DEVERÃO SER CONECTADOS.
  - TODAS AS ELETROCALHAS DEVERÃO SER INTERLIGADAS AO BARRAMENTO DE ATERRAMENTO DE TELECOMUNICAÇÃO POR MEIO DE CABOS DE COBRE ISOLADO, LANÇADOS E CONECTADOS À PRÓPRIA ELETROCALHA.
  - A TRANSMISSÃO DE ALIMENTAÇÃO ELÉTRICA E DE DADOS DAS CÁMERAS SERÃO POR MEIO DE CABO UTP CAT 6 DA COR CINZA, COM CONECTORES RJ-45.
  - A TRANSMISSÃO DE DADOS DOS PONTOS DE DADOS, VOZ E ACESS POINT (NESSE ÚLTIMO CASO TAMBÉM DE ALIMENTAÇÃO ELÉTRICA) SERÃO POR MEIO DE CABO UTP CAT 6 DA COR VERMELHA, COM CONECTORES RJ-45.
  - O SINAL DE TELEVISÃO É TRANSMITIDO POR MEIO DE CABO COAXIAL RG6 COM CONECTOR BNC.



ASSINATURAS E APROVAÇÃO

PROJETISTA: *Leonardo Silveira Lima*  
Eng. Civil | RNP: 00018108-7

PROPRIETÁRIO: \_\_\_\_\_

APROVAÇÃO

PROPRIETÁRIO: \_\_\_\_\_

PROJETO: **REFORMA E AMPLIAÇÃO DA ESCOLA ANTÔNIO MARTINS ALMEIDA**

INSTALAÇÕES DE CABEAMENTO ESTRUTURADO

IDENTIFICAÇÃO DOS DESENHOS:

- ISOMÉTRICO - SECRETARIA E LABORATÓRIO
- ISOMÉTRICO - SALA DOS PROFESSORES
- ISOMÉTRICO - MULTIMÍDIOS
- ISOMÉTRICO - AUDITÓRIO
- ESQUEMA - PONTO DE UTILIZAÇÃO

LOCAL: Pólo Maurício de Sá, Quixadá - CE, 63.900-000

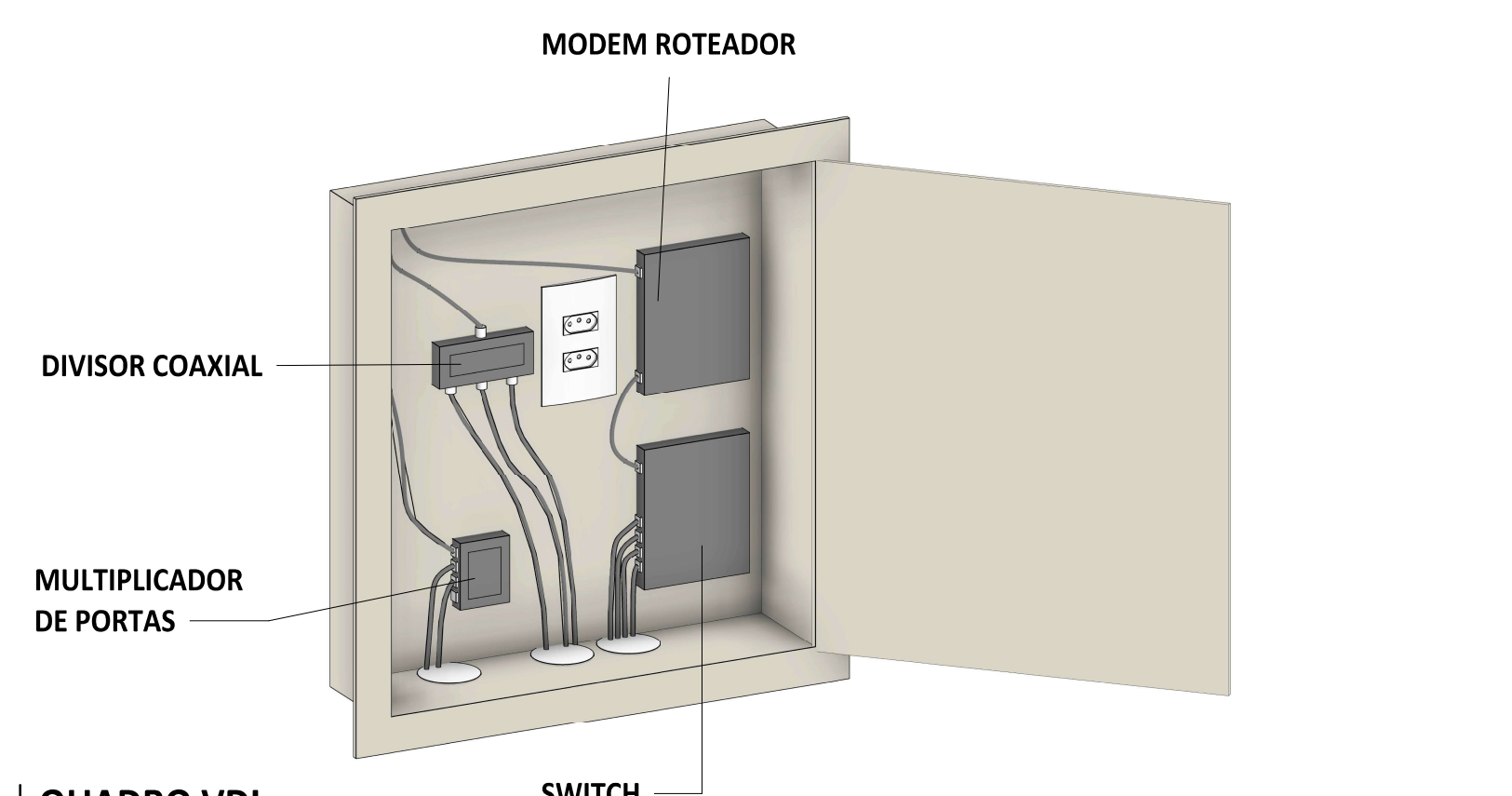
DATA: SETEMBRO/2023

PROJETO: 02/02

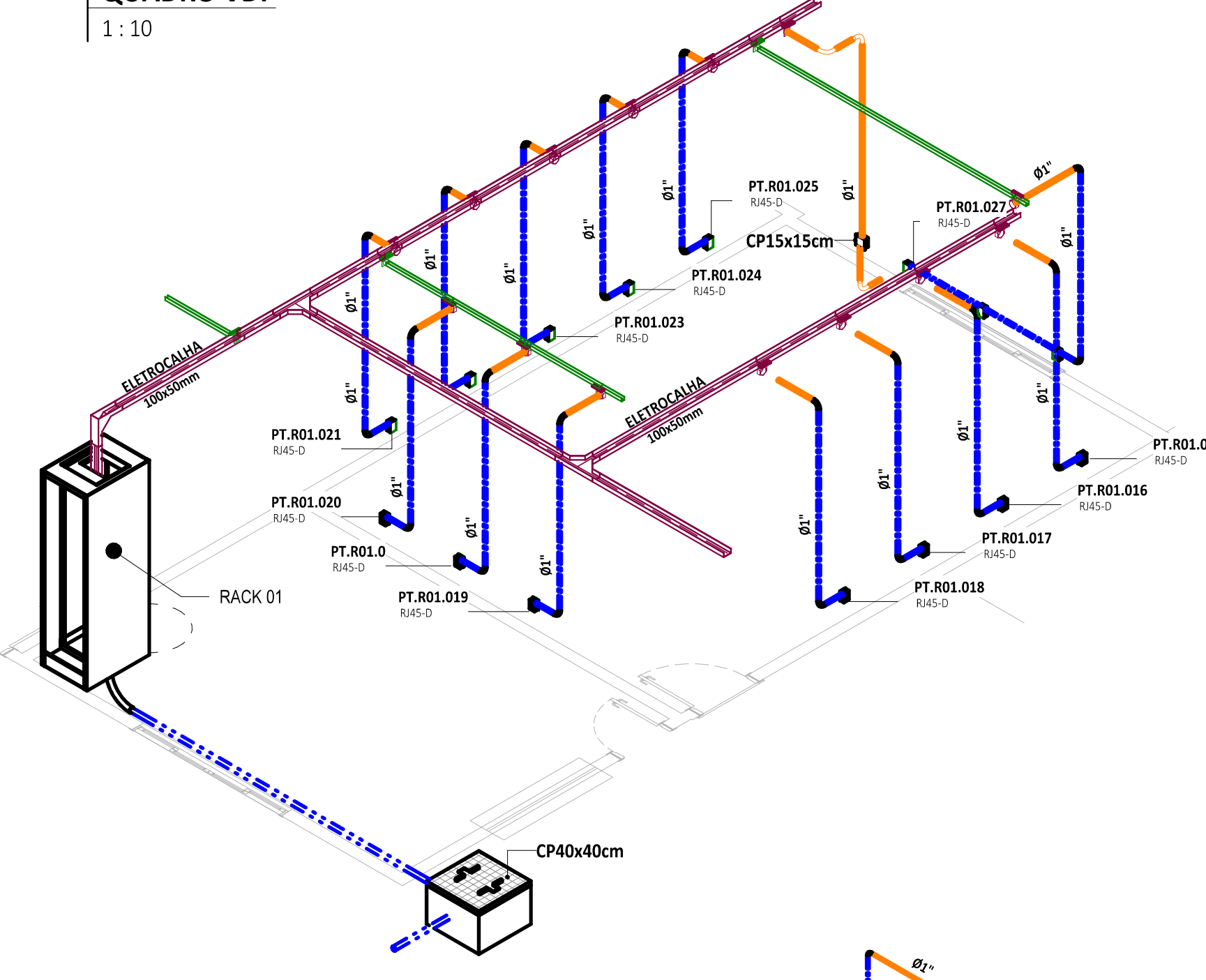
DESENHO: LEONARDO REBOUÇAS

INDICADA

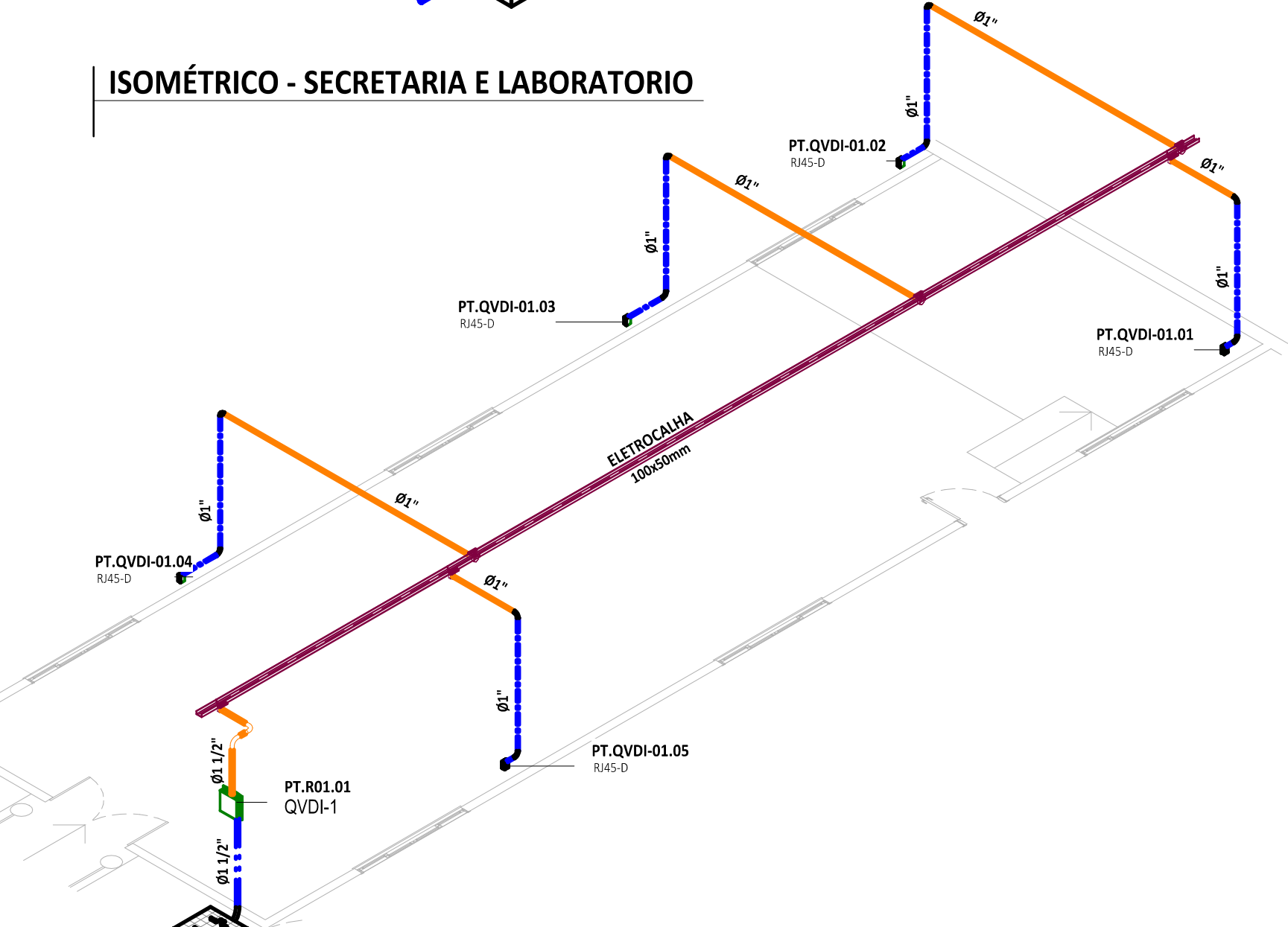
ARQUIVO:



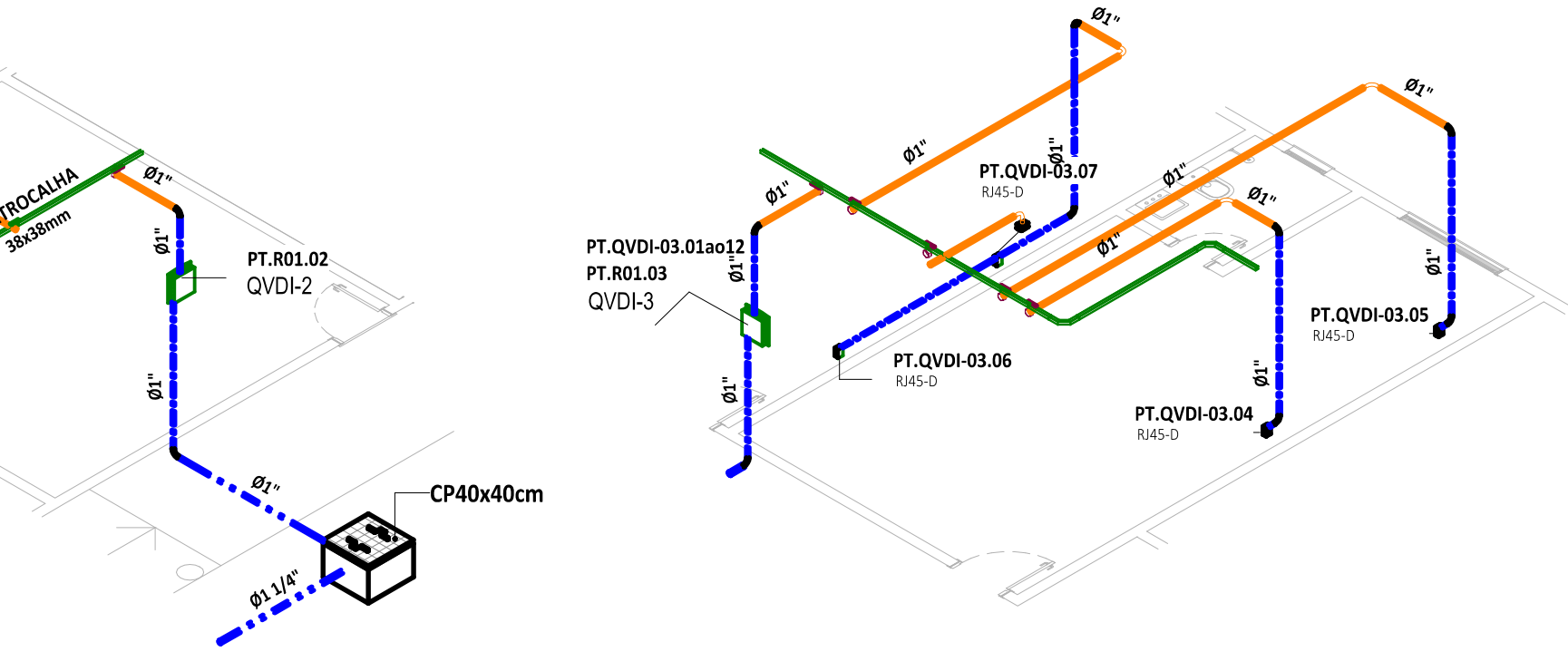
QUADRO VDI 1:10



ISOMÉTRICO - SECRETARIA E LABORATÓRIO

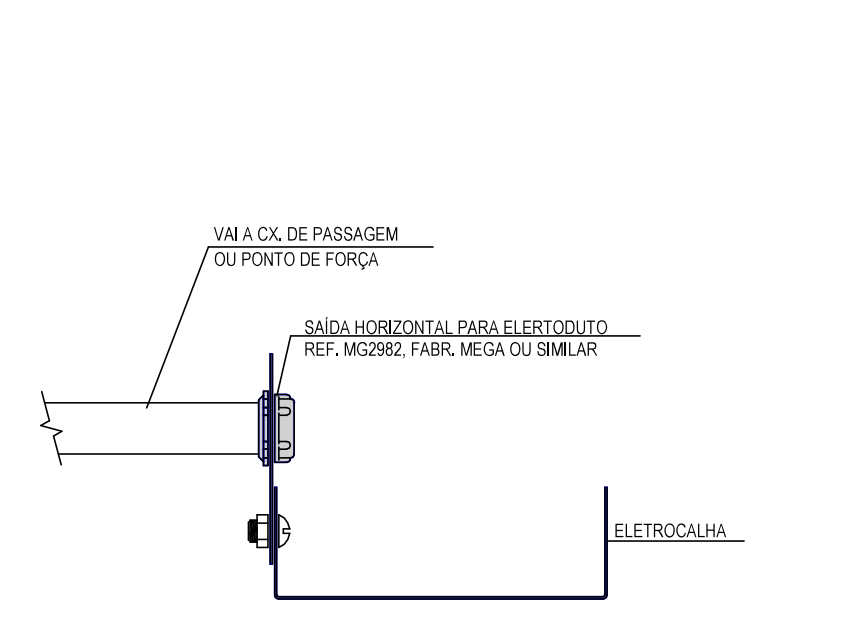


ISOMÉTRICO - AUDITÓRIO



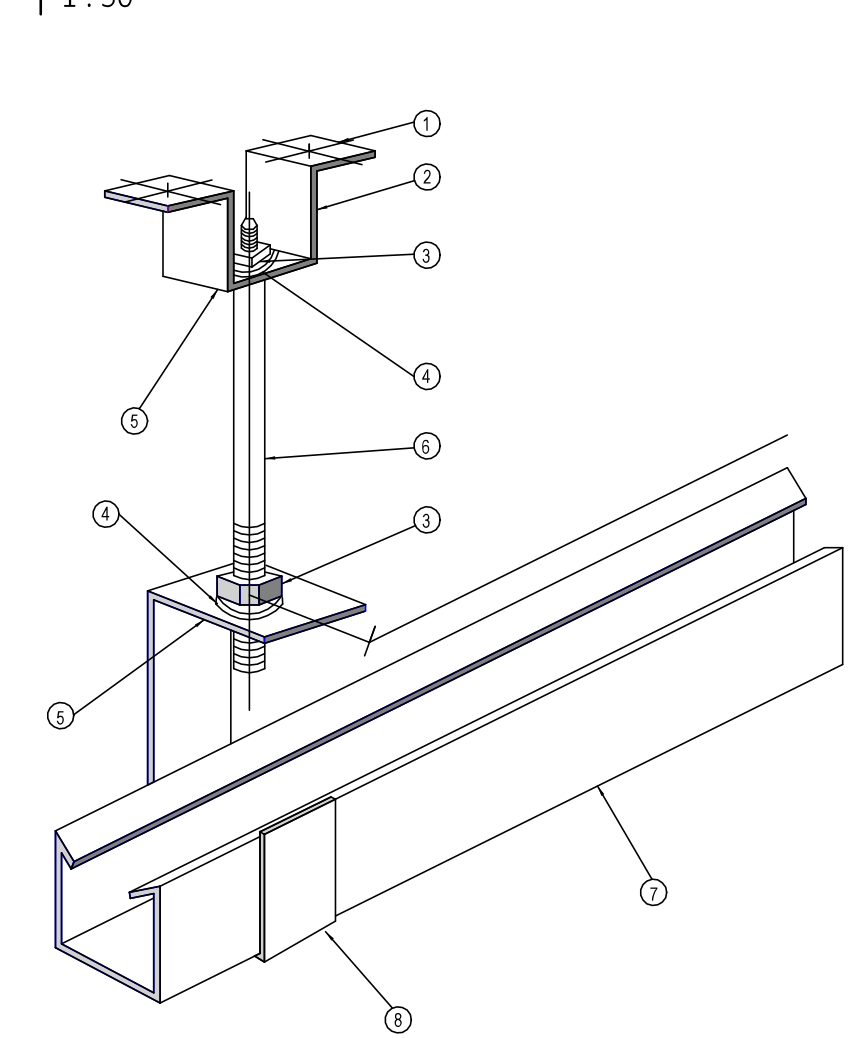
ISOMÉTRICO - MULTIMÍDIOS

ISOMÉTRICO - SALA DOS PROFESSORES



LIGAÇÃO ELETRODUTO P/ ELETROCALHA 1:50

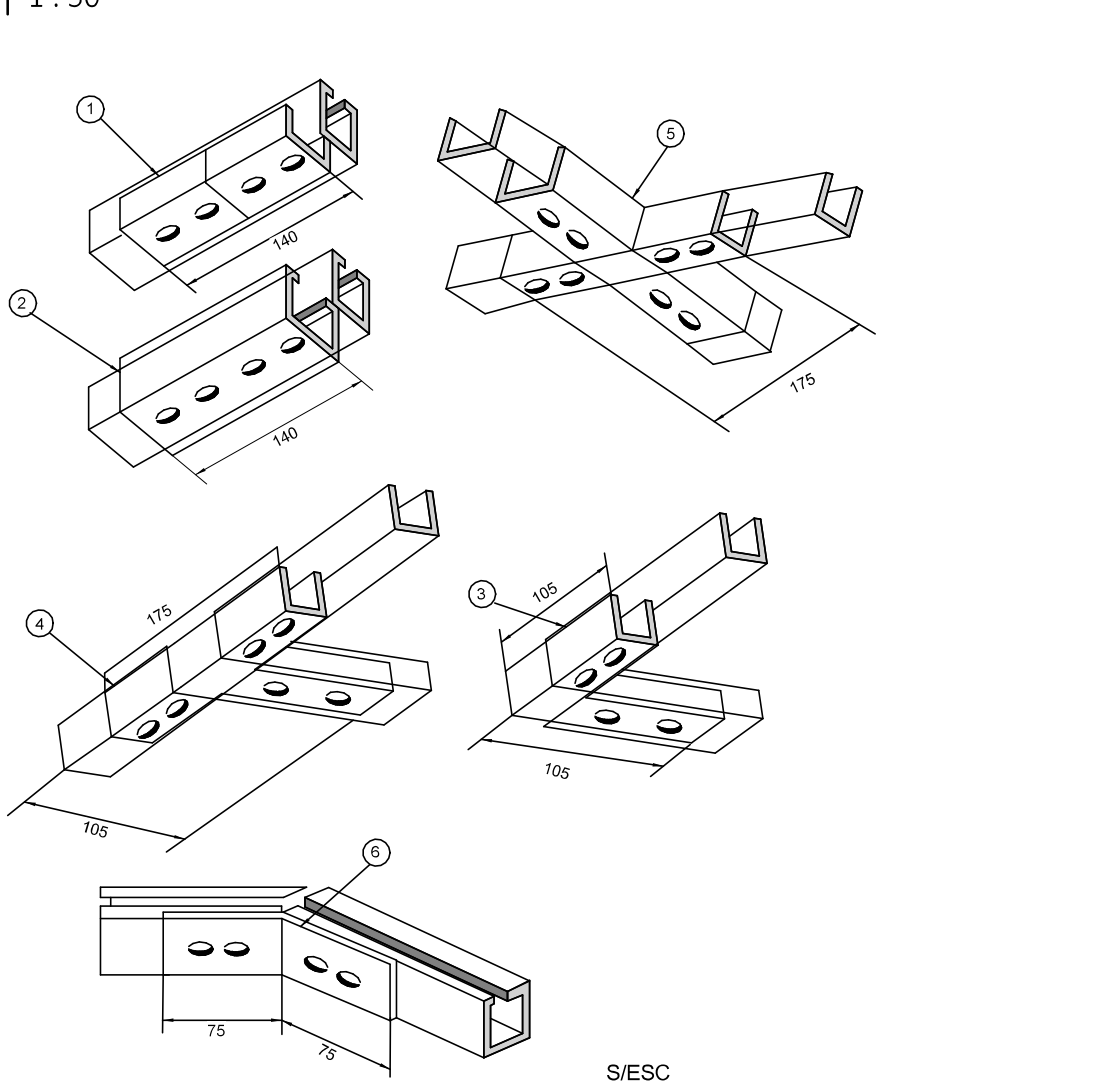
LIGAÇÃO ELETRODUTO P/ ELETROCALHA 1:50



SUSPENSÃO DO PERFILADO 1:50

8	SUPORTE PARA PERFILADO	01
7	PERFILADO	01
6	VERGALHÃO COM ROSCA TOTAL	02
5	PORCA GALVANIZADA	02
4	ARRUELA LISA	01
3	CONTRA PORCA GALVANIZADA	02
2	JUNÇÃO ANGULAR DUPLA ALTA	01
1	ARRUELA LISA, PORCA SEXTAVADA E CHUMBADOR	02
ITEM	DISCRIMINAÇÃO	QUNT.

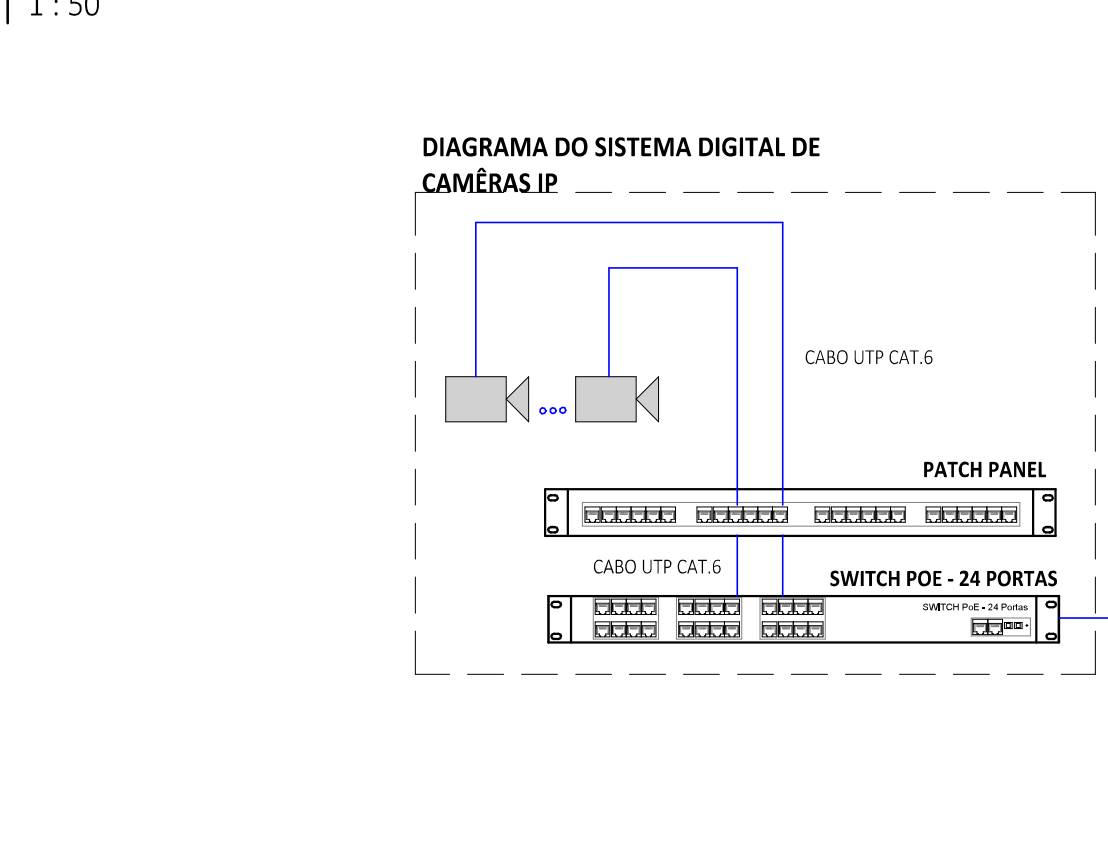
DERIVAÇÃO LATERAL ELE. PERFILADO 1:50



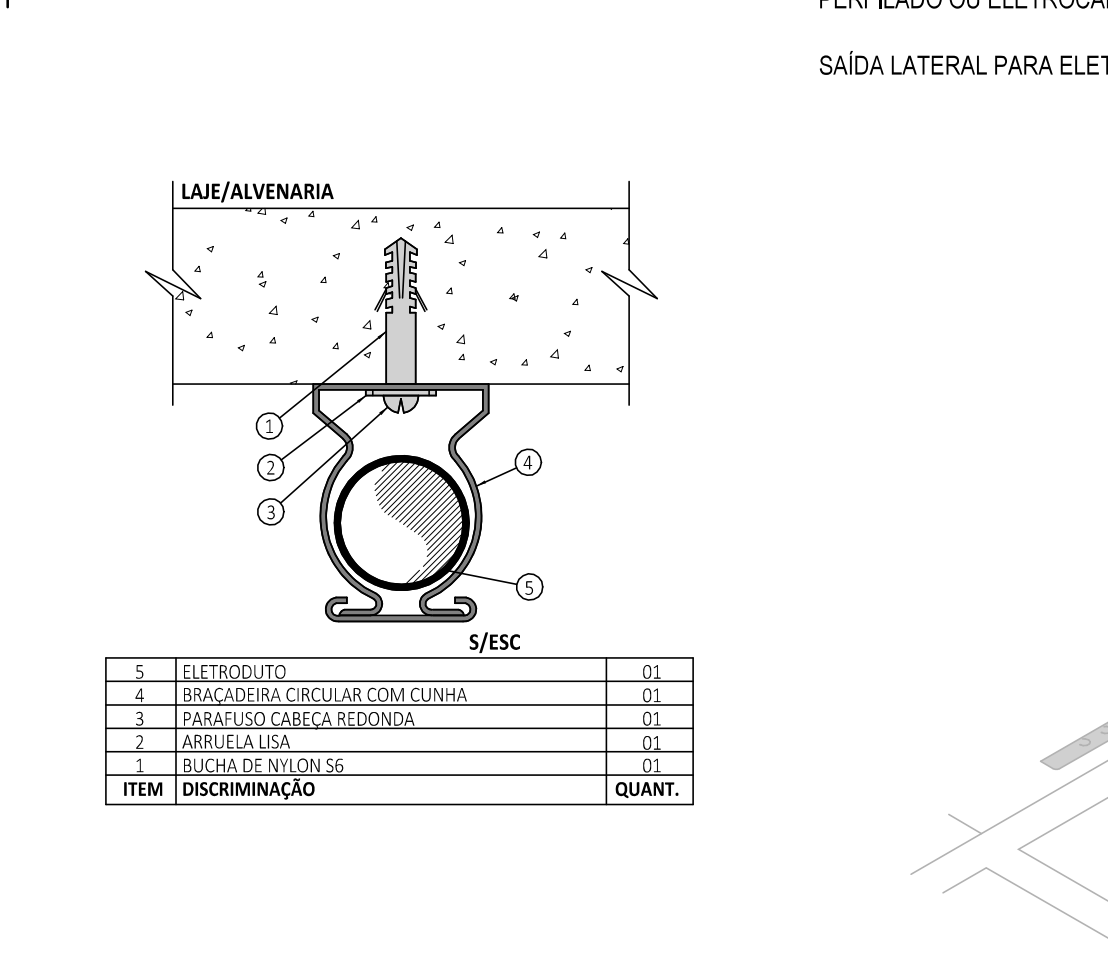
JUNTA DE UNIÃO P/ PERFILADOS 1:50

1	JUNTA ANGULAR DE 45°	01
2	JUNTA INTERNA OU EXTERNA TIPO "X"	01
3	JUNTA INTERNA OU EXTERNA TIPO "Y"	01
4	JUNTA INTERNA OU EXTERNA TIPO "L"	01
5	JUNTA RETA INTERNA	01
ITEM	DISCRIMINAÇÃO	QUNT.

JUNTA DE UNIÃO P/ PERFILADOS 1:50

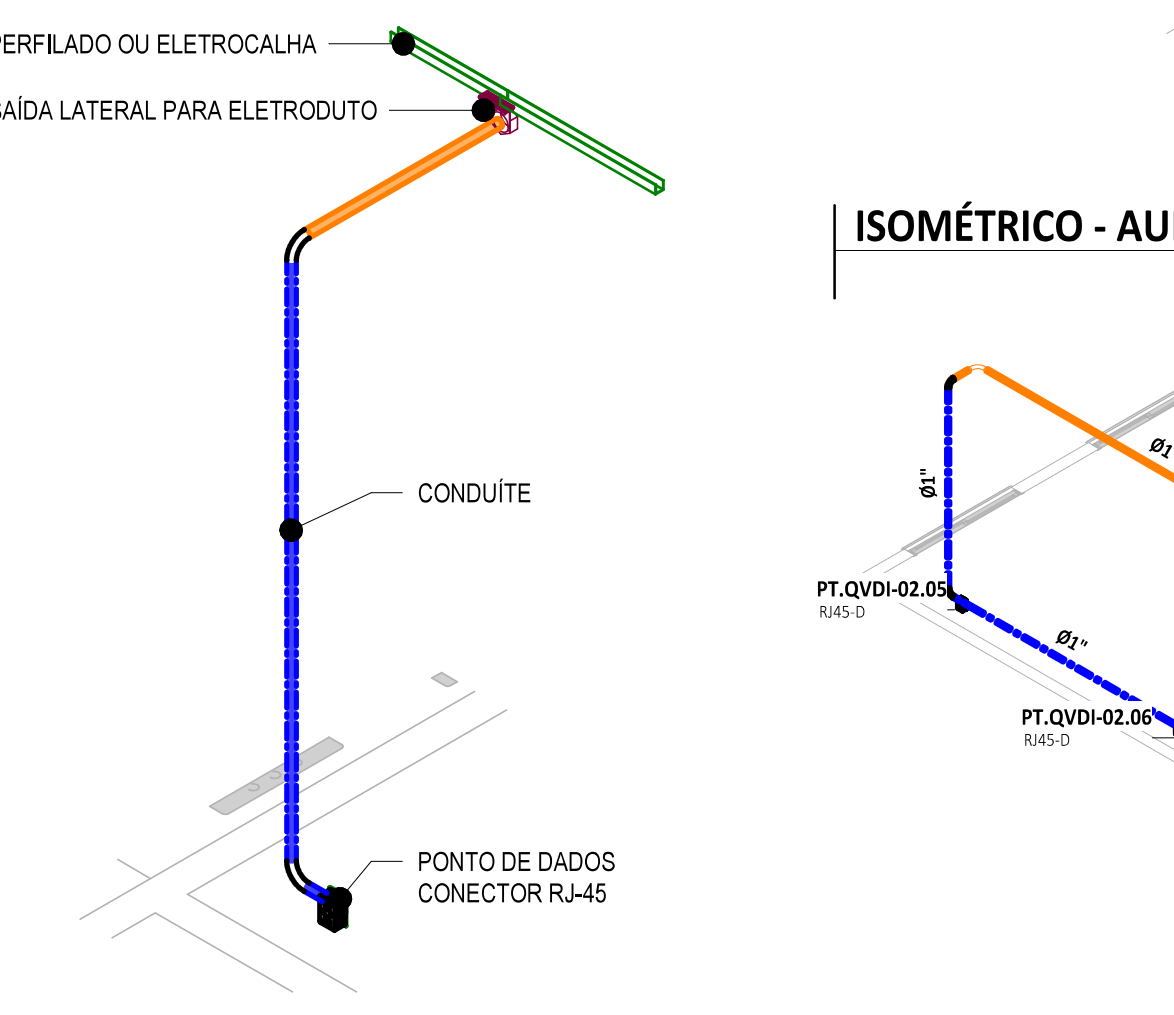


DETALHE ESQUEMA DA LIGAÇÃO IP 1:50



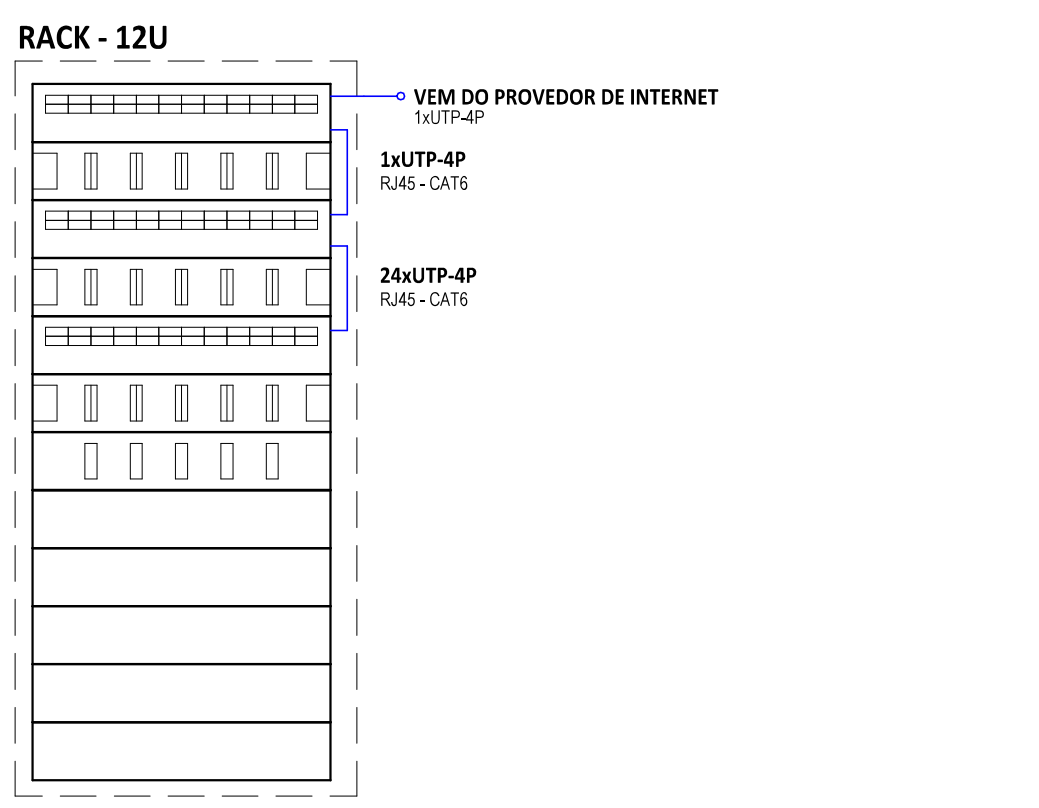
FIXAÇÃO DE ELETRODUTO 1:50

FIXAÇÃO DE ELETRODUTO 1:50



ESQUEMA - PONTO DE UTILIZAÇÃO 1:50

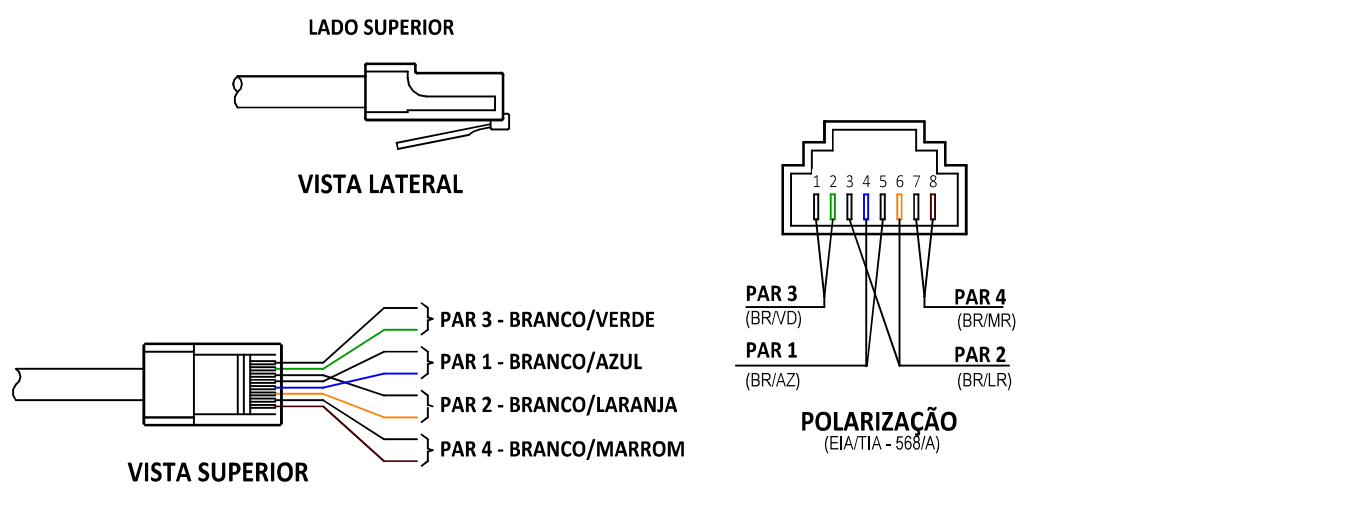
ESQUEMA - PONTO DE UTILIZAÇÃO 1:50



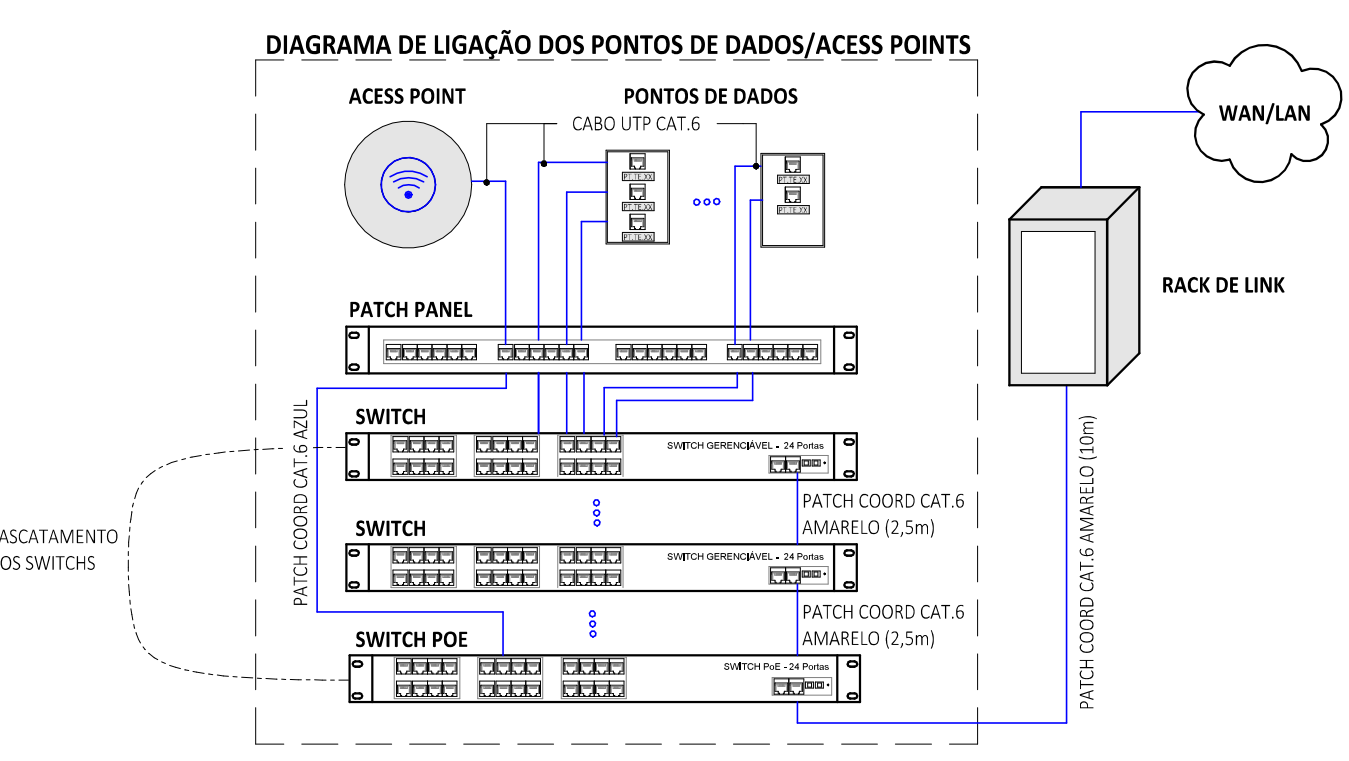
RACK 12U 1:50

NOTAS SOBRE O RACK

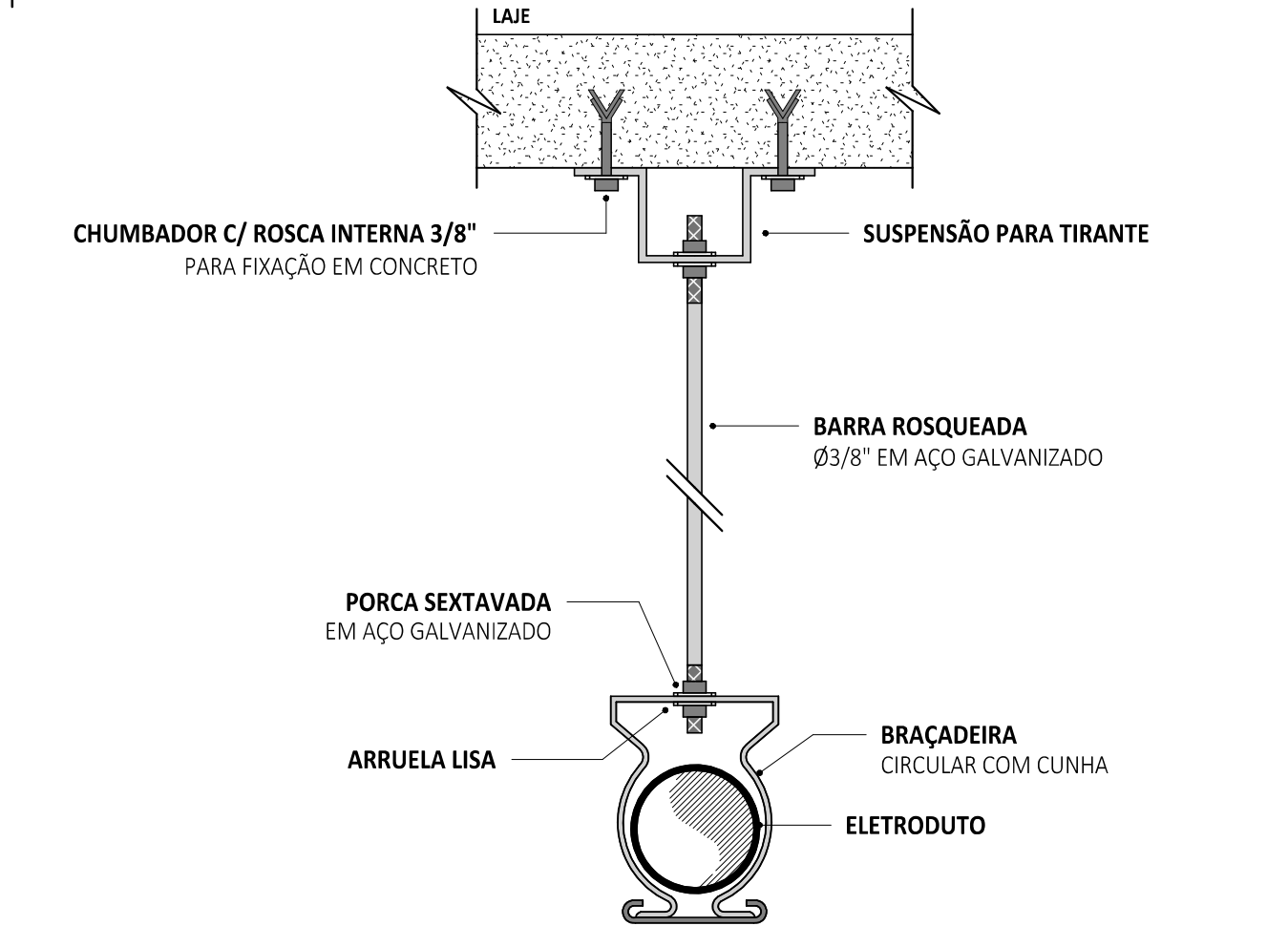
- Deixar folga de 5 m por ponto na instalação do rack.
- A ligação entre voice panels e entre patch panels e os switches para pontos de voz serão por meio de PATCH CORD-CAT.6 vermelho (2,5m).
- A ligação entre patch panels e os switches para pontos de dados serão por meio de PATCH CORD-CAT.6 azul (2,5m).
- A ligação entre patch panels e os switches POE para pontos de câmeras IP e access point serão por meio de PATCH CORD-CAT.6 cinza (2,5m).
- A ligação entre Power Ballum e Patch Panel para pontos de câmeras CFTV serão por meio de PATCH CORD-CAT.6 cinza (2,5m).
- A ligação entre Power Ballum e DVR para pontos de câmeras CFTV serão por meio de CABO COAXIAL RG6.
- A ligação entre switches (cascata) internos ao rack serão por meio de PATCH CORD-CAT.6 amarelo (2,5m).
- A ligação entre switches (cascata) de diferentes racks serão por meio de PATCH CORD-CAT.6 amarelo (10m).



POLARIZAÇÃO DAS TOMADAS DE LÓGIA RJ-45 1:35



ESQUEMA DE LIGAÇÃO PD/AP 1:50



FIXAÇÃO DE ELETRODUTO COM VERGALHÃO 1:50

FIXAÇÃO DE ELETRODUTO COM VERGALHÃO 1:50