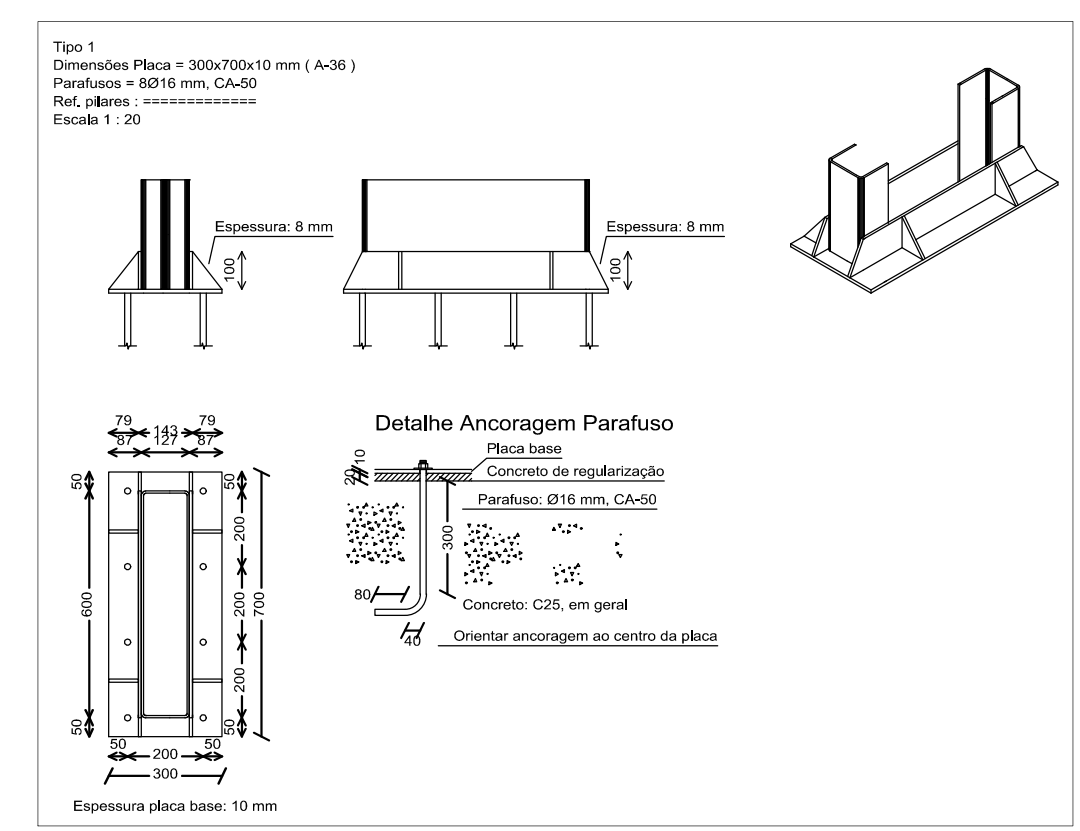


Locação de fundações
escala 1:75

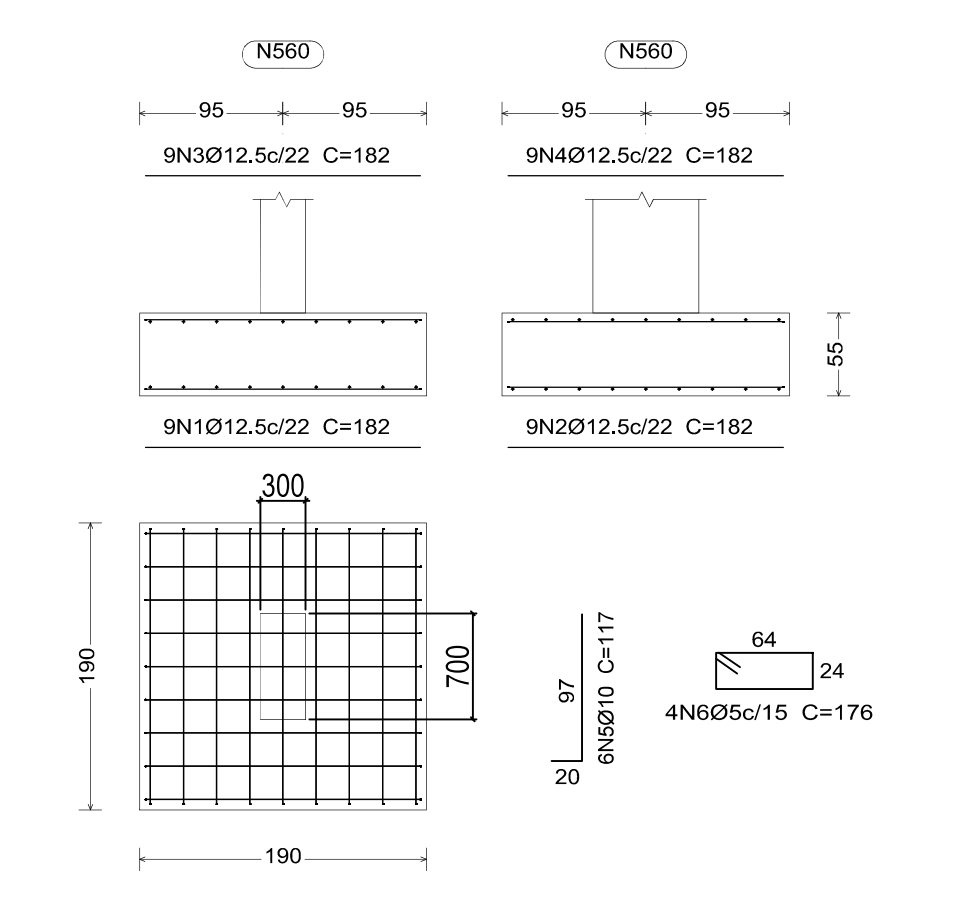


Placas de base				
Material	Elementos	Quantidade	Dimensões (mm)	Peso (kg)
A-36 250Mpa	Placa base	14	300x700x10	230,79
	Embracadeiras passantes	28	700/600x150/0x8	114,3
	Embracadeiras não passantes	56	70/0x100/0x8	13,8
Total				358,89
CA-50 (nervurado)	Parafusos de ancoragem	112	Ø 16 - L = 346 ± 155	88,63
Total				447,52

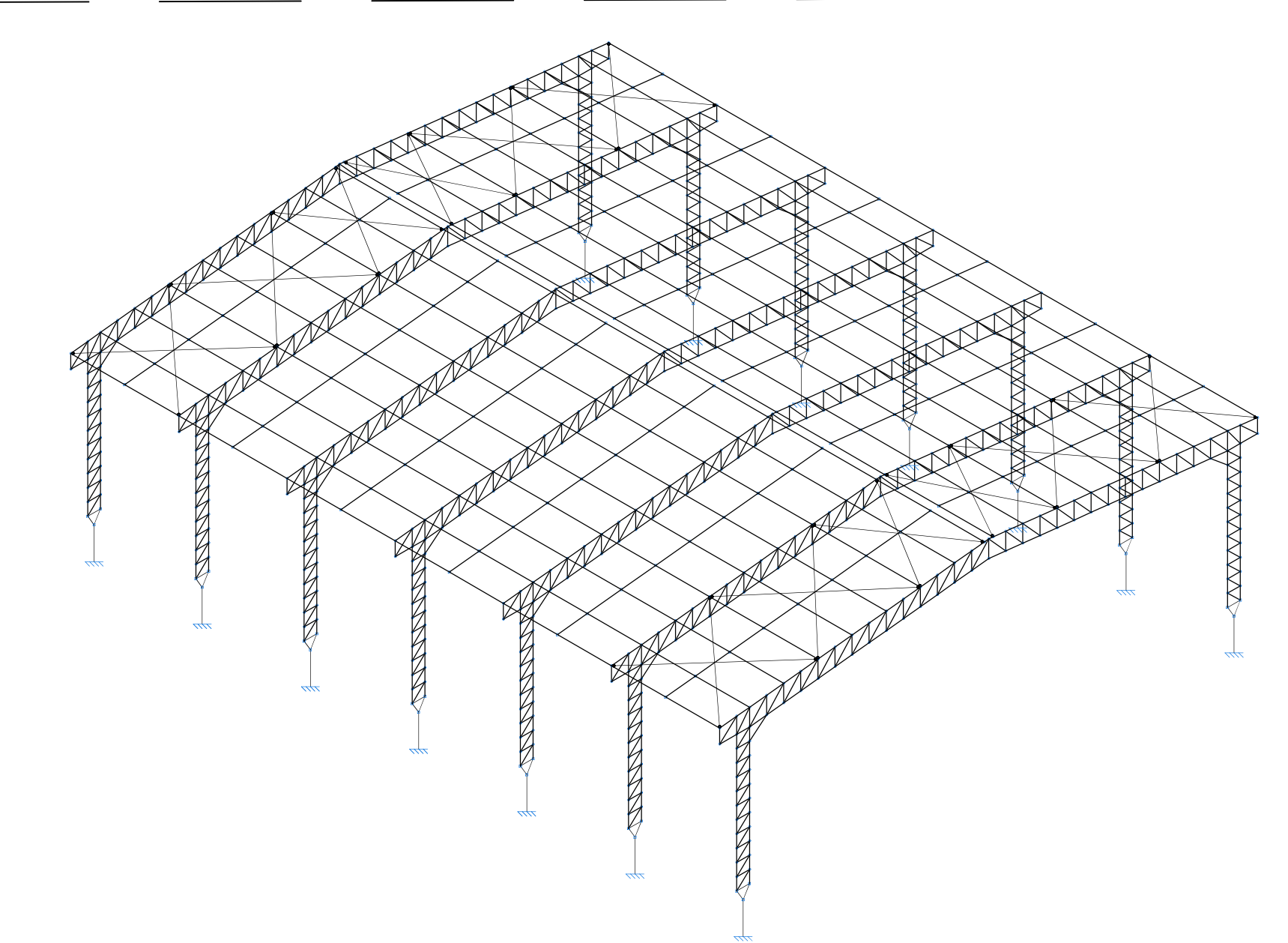
Elementos para aparafusar			
Tipo	Material	Quantidade	Descrição
Porcas	Classe 8S	112	M16, ASTM A563M
Anilhas	Tipo 1	112	M16, ASTM F436M

Detalhamento de lig. dos pilares
escala 1:20

Elemento	Pos.	Diam. (cm)	Q.	Dob. (cm)	Ret. (cm)	Dob. (cm)	Comp. (cm)	Total (cm)	CA-50 (kg)	CA. (kg)	
SAPATAS	1	Ø12,5	9	182	182	182	182	1638	15,8		
	2	Ø12,5	9	182	182	182	182	1638	15,8		
	3	Ø12,5	9	182	182	182	182	1638	15,8		
	4	Ø12,5	9	182	182	182	182	1638	15,8		
Total+10% (x14):									69,5		
									Ø12,5: 973,0	0,0	
									Total:	973,0	0,0



Detalhamento de fundações
escala 1:50



- NOTAS:
- 1- MEDIDAS EM MILÍMETROS (EXCETO INDICADO CONTRÁRIO);
 - 2- COMPRIMENTO DE PLARES E VIGAS TERÃO SEUS COMPRIMENTOS AJUSTADOS NA ARMAÇÃO;
 - 3- O FABRICANTE DESTE PROJETO, DEVERÁ ANTES DE INICIAR A FABRICAÇÃO, CONFERIR QUANTITATIVOS, PESOS E DIMENSÕES;
 - 4- ELETRODOTO ETOXX — SOLDAS CONFORME DETALHAMENTO, USANDO FILETES DE SOLDA COM ESPESURA DA MENOR DAS CHAPAS A SEREM UNIDAS;
 - 5- NÃO RETIRAR CORTAS EM ESCALA;
 - 6- FOLGAS E DIMENSÕES BASEADOS NO PROJETO DE ARQUITETURA;
 - 7- O FABRICANTE DEVERÁ CONFERIR EXO A EXO DE PILAR;
 - 8- AÇO: CHAPAS — ASTM A36 OU SIMILAR (fy=25 Kgf/cm²); FIORES — ASTM A36 OU SIMILAR (fy=25 Kgf/cm²);
 - 9- DIVISÓRIAS E PAREDES DEVEM SER ANCHADAS SOBRE BASE DE PEDRA ARGAMASSADA

Vistas 3D
escala livre

ASSINATURAS E APROVAÇÃO

PROJETISTA:

APROVAÇÃO:

PROPRIETÁRIO:
PREFEITURA MUNICIPAL DE QUIXADÁ

EMPRESAMENTO:
PROJETO DE ESTRUTURA DA QUADRA DA ESCOLA ANTÔNIO MARTINS

ENDEREÇO:
Rua Padre José da Silva, 3951 - Dom Maurício, Quixadá - CE

PROJETO:
PROJETO DE ESTRUTURA

IDENTIFICAÇÃO DOS DESENHOS:
PLANTA BAIXA LOCAÇÃO DE FUNDAÇÕES
DETALHAMENTO LIG. PILARES
DETALHAMENTO FUNDAÇÕES
VISTAS 3D
QUANTITATIVO

DESENHO:
ANTÔNIO GUERRA

REVISÃO:
R00

CONTÉUDO:
EMISSÃO INICIAL

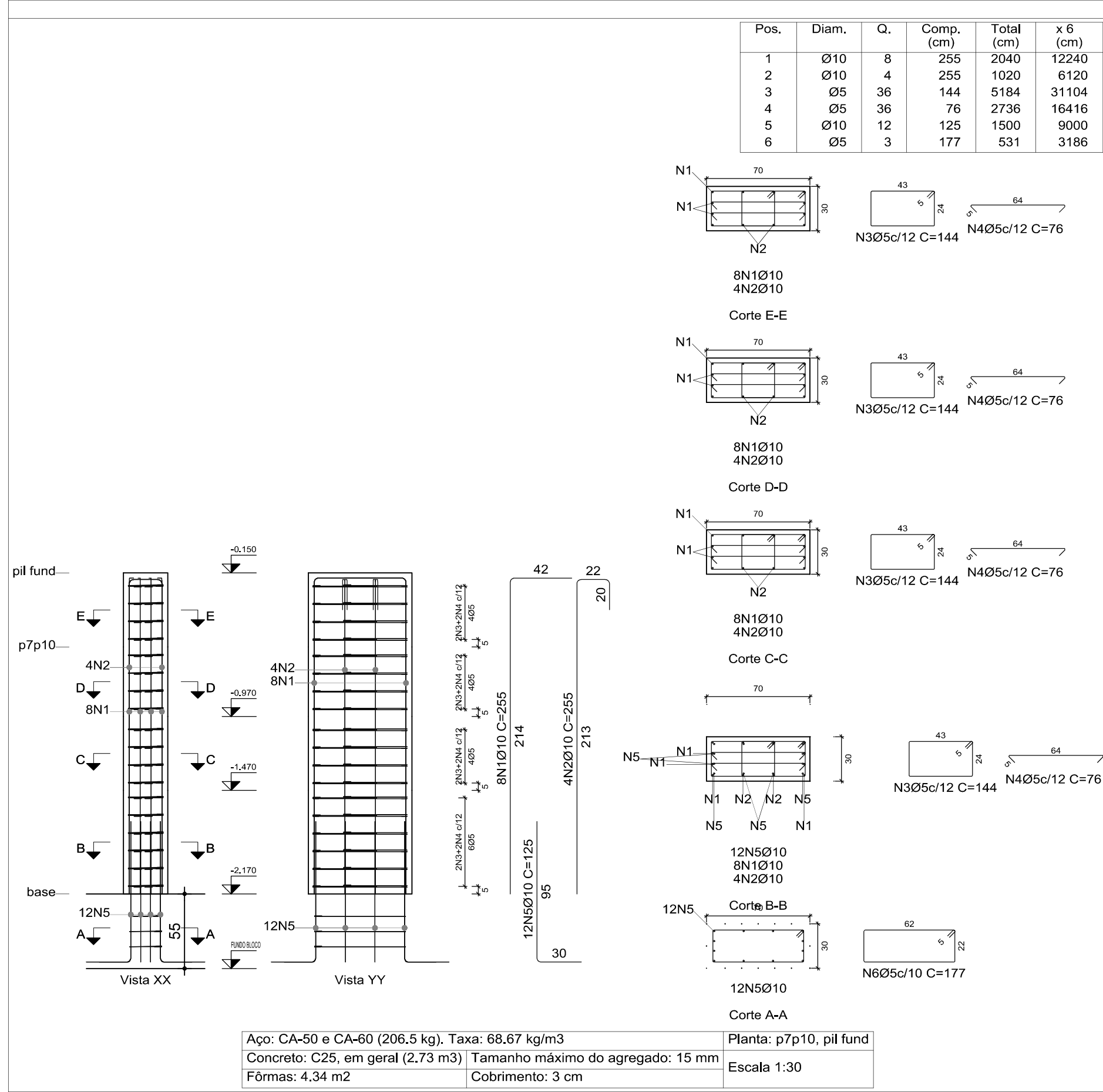
ESCALA:
INDICADA

PRONCIA:
DATA:
NOVEMBRO/2025

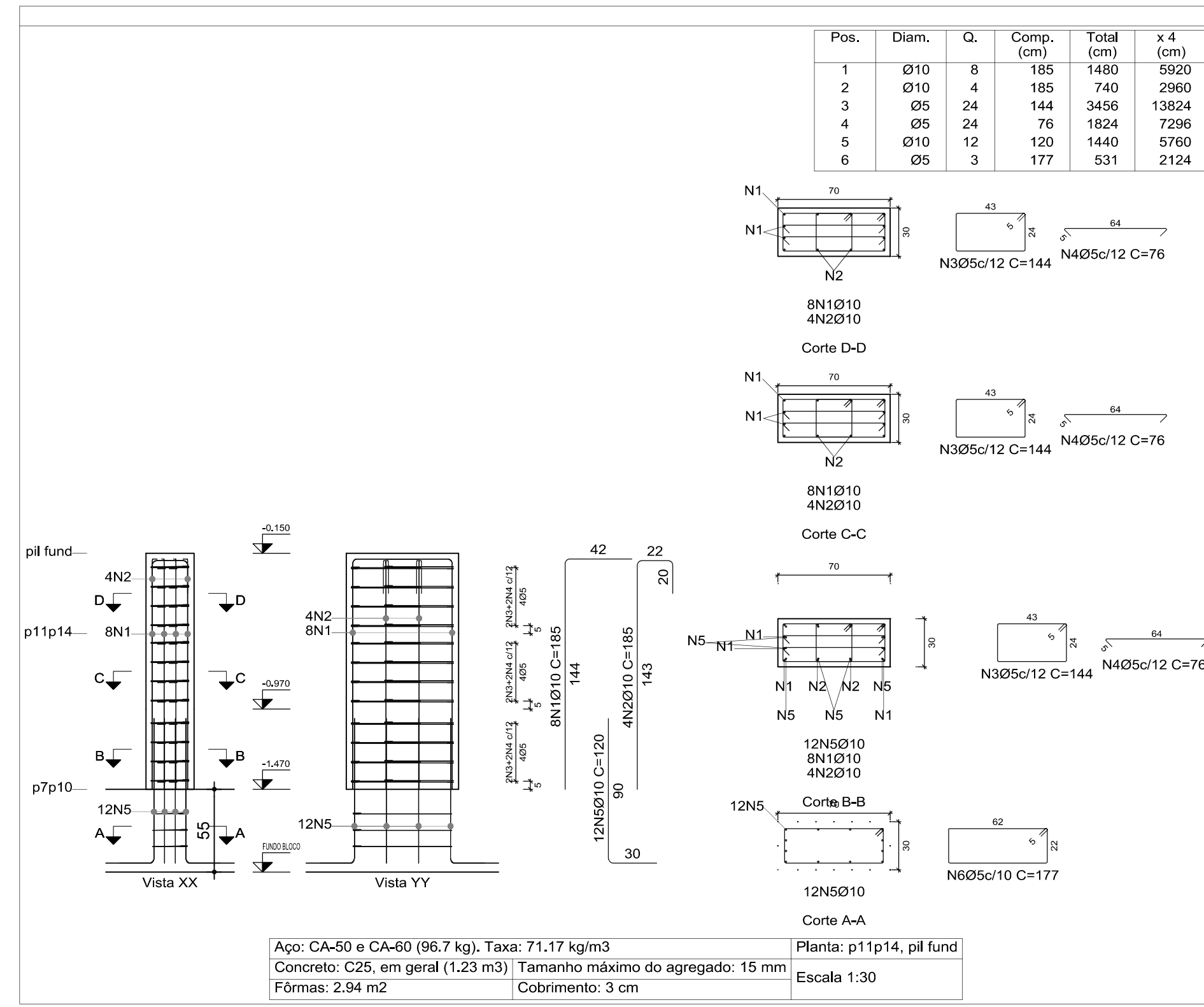
01/03

Formato A1 Estendido - 841mm x 610mm

P1...P6

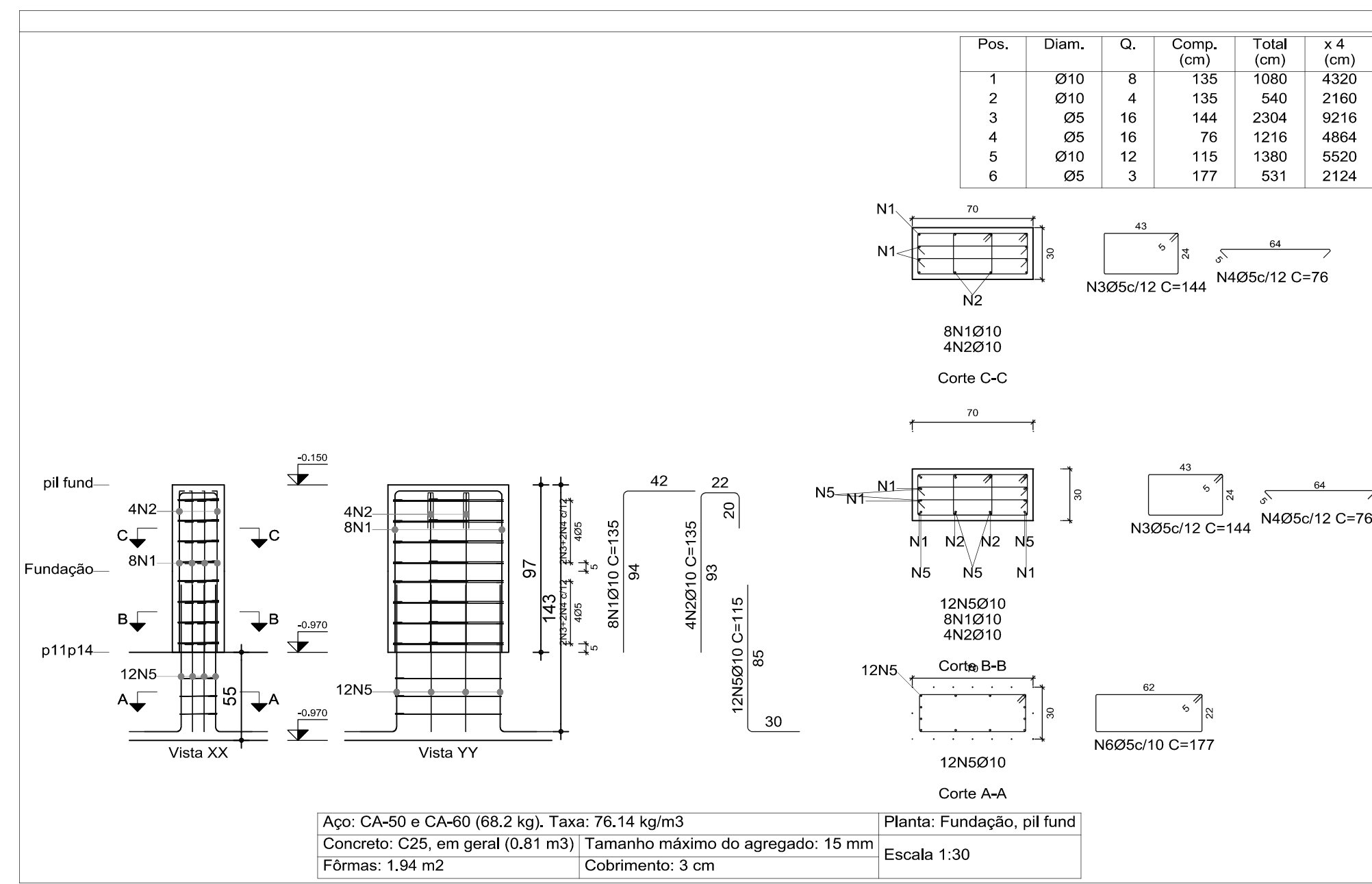


P7...P10



Elemento	Pos.	Diam.	Q.	Esquema (cm)	Comp. (cm)	Total (cm)	CA-50 CA (kg)	CA (t)
P11, P12... P14	1	Ø10	8		185	1480	9.1	
	2	Ø10	4		185	740	4.6	
	3	Ø5	24		144	3456	5.4	
	4	Ø5	24		76	1824	2.9	
	5	Ø10	12		120	1440	8.9	
	6	Ø5	3		177	531	0.8	
Total+10%:							24.9	10.0
(x4):							99.6	40.0
P7, P8... P10	1	Ø10	8		135	1080	6.7	
	2	Ø10	4		135	540	3.3	
	3	Ø5	16		144	2304	3.6	
	4	Ø5	16		76	1216	1.9	
	5	Ø10	12		115	1380	8.5	
	6	Ø5	3		177	531	0.8	
Total+10%:							20.4	6.9
(x4):							81.6	27.6
P1, P2... P6	1	Ø10	8		255	2040	12.6	
	2	Ø10	4		255	1020	6.3	
	3	Ø5	36		144	5184	8.1	
	4	Ø5	36		76	2736	4.3	
	5	Ø10	12		125	1500	9.2	
	6	Ø5	3		177	531	0.8	
Total+10%:							30.9	14.5
(x6):							185.4	87.0
Ø5:							0.0	154.6
Ø10:							366.6	0.0
Total:							366.6	154.6

P11...P14



ASSINATURAS E APROVAÇÃO

PROJETISTA:

 ENGENHEIRO CIVIL - RFP: 0601581067

APROVAÇÃO:



PROPRIETÁRIO:
 PREFEITURA MUNICIPAL DE QUIXADA

EMPRESAMENTO:
 PROJETO DE ESTRUTURA DA QUADRA DA ESCOLA ANTÔNIO MARTINS

ENDEREÇO:
 Rua Padre José da Silva, 3951 - Dom Maurício, Quixadá - CE

PROJETO:
 PROJETO DE ESTRUTURA

IDENTIFICAÇÃO DOS DESENHOS:
 PLANTA DE FUNDAÇÃO PILARES

DESENHO:
 ANTONIO GUERRA

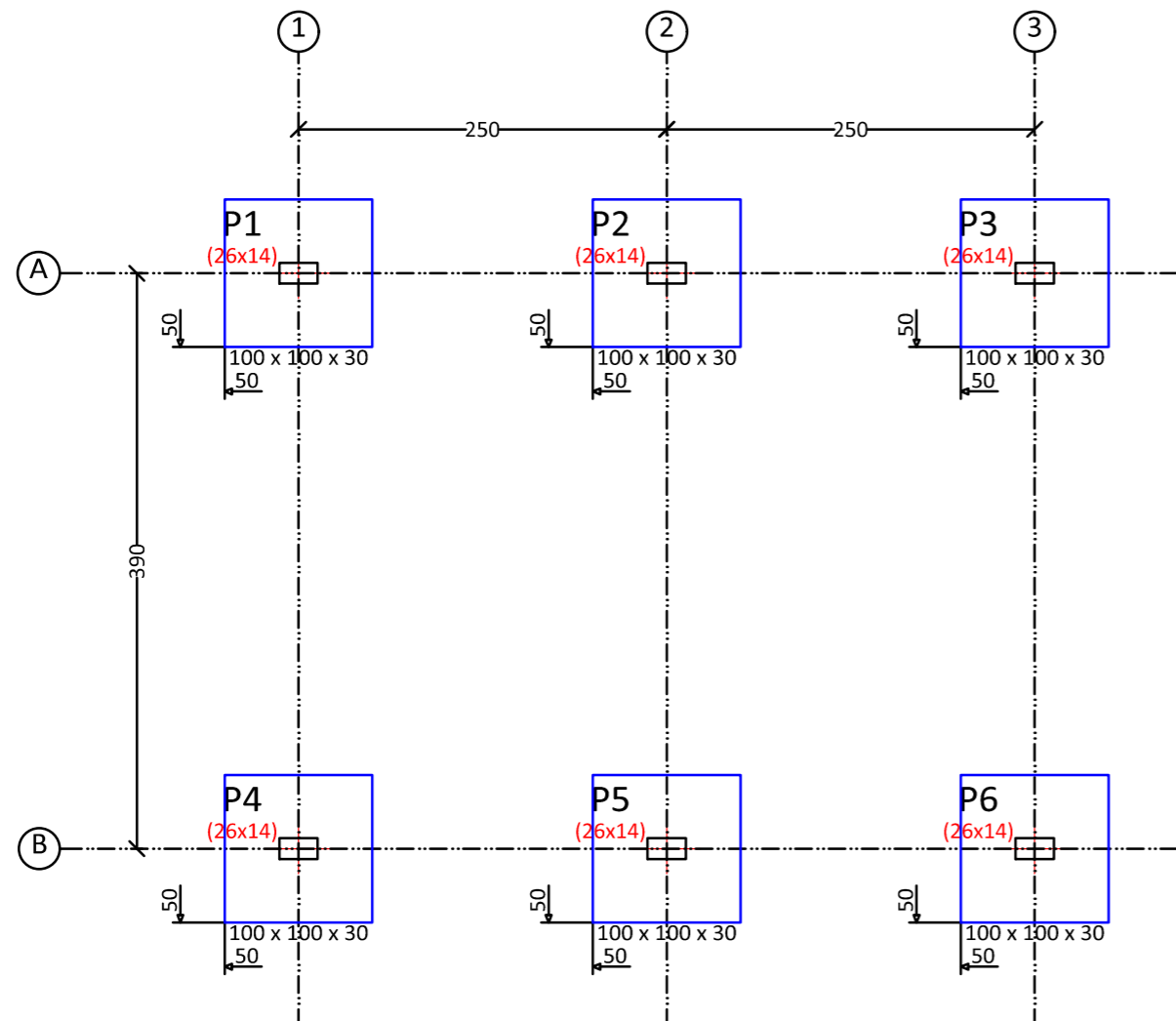
ESCALA:
 INDICADA

PRONCIA:
 03/03

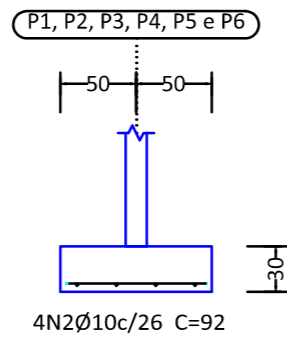
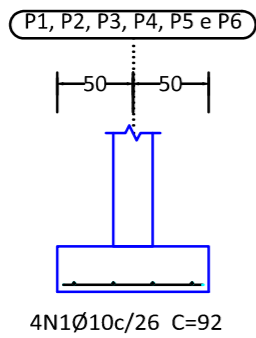
REVISÃO:
 000

CONTÉUDO:
 EMISSÃO INICIAL

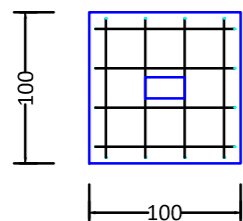
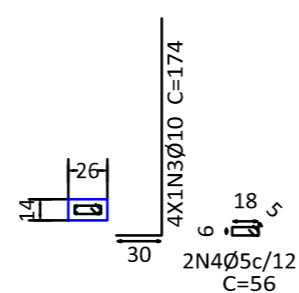
DATA:
 NOVEMBRO/2025



P1, P2, P3, P4, P5 e P6



P1, P2, P3, P4, P5 e P6



Elemento	Pos.	Diam.	Q.	Dob. (cm)	Reta (cm)	Dob. (cm)	Comp. (cm)	Total (cm)	CA-50 (kg)		
P1=P2=P3=P4=P5 P6	1	Ø10	4		92		92	368	2.3		
	2	Ø10	4		92		92	368	2.3		
	3	Ø10	4	30	144		174	696	4.3		
	4	Ø5	2		56		56	112	0.2		
Total:									8.9	0.2	
(x6):									53.4	1.2	
									Ø5:	0.0	1.2
									Ø10:	53.4	0.0
Total:									53.4	1.2	

Total obra

Elemento	Fôrmas (m²)	Volume (m³)	Barras (kg)
Sapatas isoladas	7.20	1.800	54
Total	-	1.800	54

Elemento	Fôrmas (m²)	Superfície (m²)	Volume (m³)	Barras (kg)
Lajes de vigotas	-	18.69	1.490	12
Vigas	25.35	4.60	2.210	132
Pilares	17.76	-	0.810	72
Total	-	23.29	4.510	216
Índices (por m²)	-	-	0.190	9.10

Superfície total: 23.73 m²

ASSINATURAS E APROVAÇÃO

PROJETISTA

APROVAÇÃO



www.geopac.com.br - contato@geopac.com.br

PROPRIETÁRIO:
PREFEITURA MUNICIPAL DE QUIXADÁ

EMPREENDIMENTO:
ESCOLA ANTÔNIO MARTINS ALMEIDA

ENDEREÇO:
DOM MAURÍCIO, DISTRITO DE QUIXADÁ

PROJETO:
PROJETO ESTRUTURAL

CONTEÚDO DA PRANCHA:
LOCAÇÃO DE PILARES E FUNDAÇÕES
DETALHAMENTO DE SAPATAS

DESENHO:
MATEUS ARAÚJO

ESCALA:
INDICADA

PRANCHA:

REVISÃO:
R00

CONTEÚDO:
EMIÇÃO INICIAL

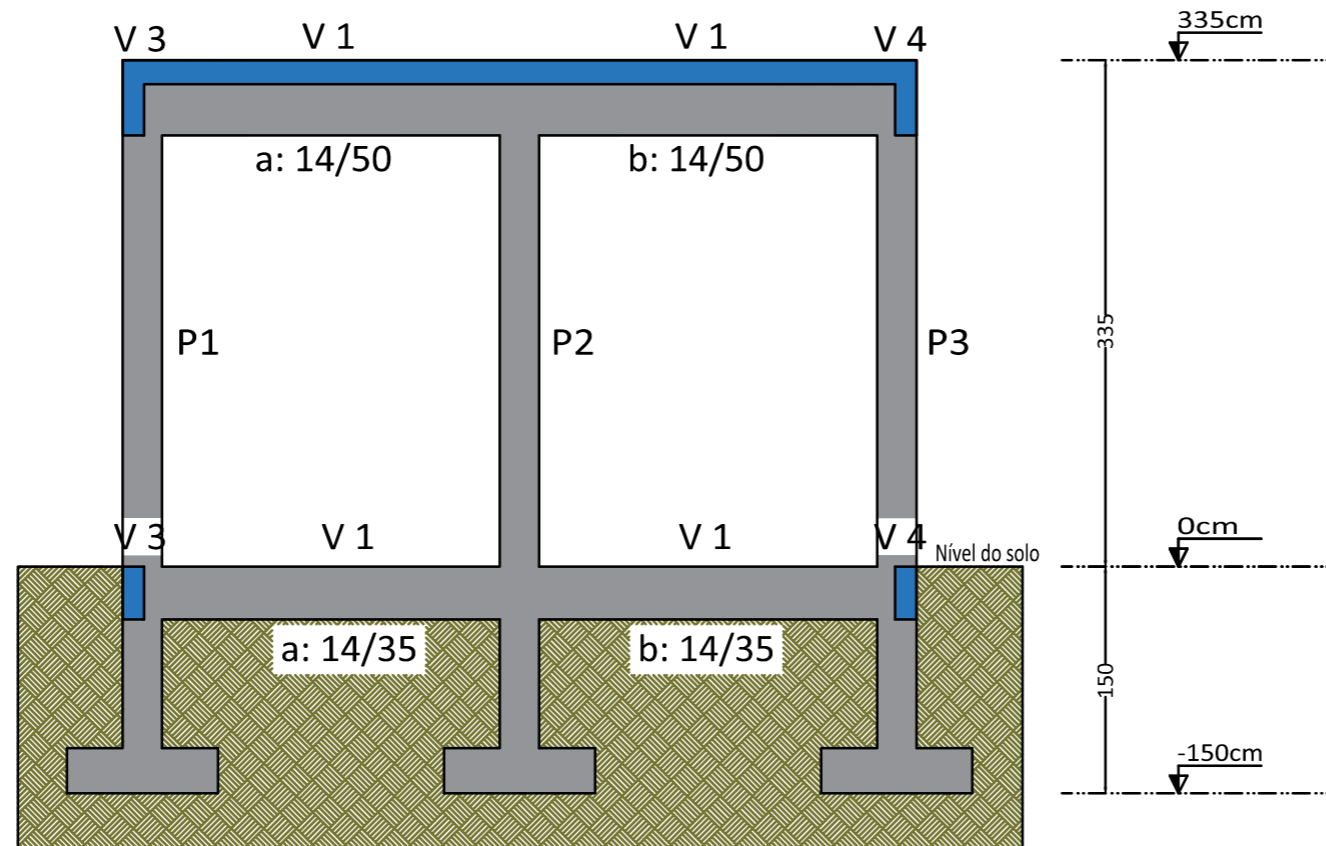
DATA:
SETEMBRO/ 2025

01

Resumo Aço FUNDAÇÃO	Comp. total (m)	Peso (kg)	Total
CA-50 Ø10	85.9	53	53
CA-60 Ø5	6.7	1	1
Total			54

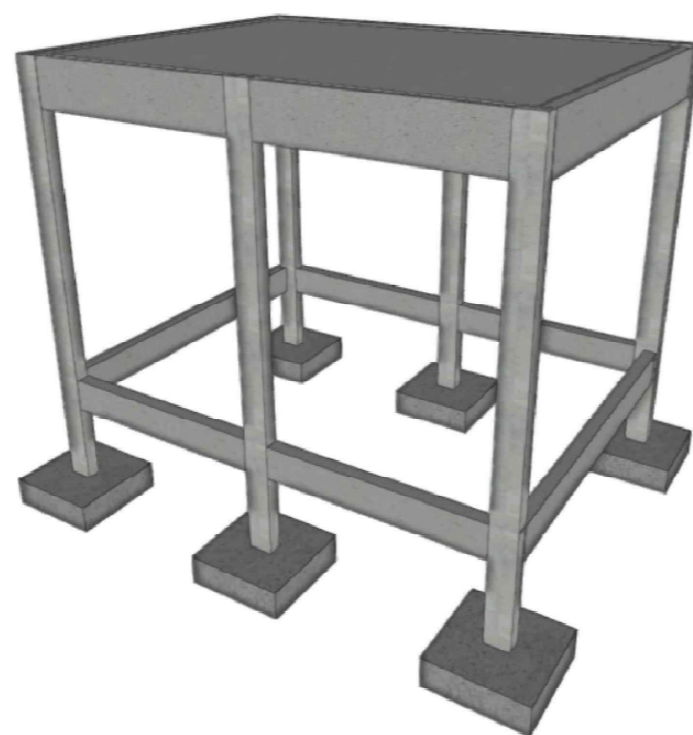
Quadro de arranques	
Referências	Armaduras Cantos
P1, P2, P3, P4, P5 e P6	4Ø10 (30+24+120)

QUADRO DE ELEMENTOS DE FUNDAÇÃO				
Referências	Dimensões (cm)	Altura (cm)	Armatura inf. X	Armatura inf. Y
P1, P2, P3, P4, P5 e P6	100x100	30	4Ø10c/26	4Ø10c/26




CORTE A-A

Escala 1:50



VISTA ESQUEMÁTICA

ASSINATURAS E APROVAÇÃO		
PROJETISTA		
APROVAÇÃO		
 <small>www.geopac.com.br - contato@geopac.com.br</small>		
PROPRIETÁRIO: PREFEITURA MUNICIPAL DE QUIXADÁ		
EMPREENDIMENTO: ESCOLA ANTÔNIO MARTINS ALMEIDA		
ENDEREÇO: DOM MAURÍCIO, DISTRITO DE QUIXADÁ		
PROJETO: PROJETO ESTRUTURAL		
CONTEÚDO DA PRANCHA: CORTE E VISTA ESQUEMÁTICA		
DESENHO: MATEUS ARAÚJO	ESCALA: INDICADA	PRANCHA: 02
REVISÃO: R00	CONTEÚDO: EMIÇÃO INICIAL	
		DATA: SETEMBRO/ 2025

Pilares que nascem em FUNDAÇÃO e chegam em COBERTURA
 Concreto: C25, em geral
 Aço das barras: CA-50 e CA-60
 Aço dos estribos: CA-50 e CA-60

Elemento	Pos.	Diam.	Q.	Esquema (cm)	Comp. (cm)	Total (cm)	CA-50 (kg)	CA-60 (kg)	
P1=P2=P3=P4=P5 P6	1	Ø5	10		57	570		0.9	
	2	Ø10	4		333	1332	8.2		
	3	Ø5	28		69	1932		3.0	
Total: (x6):							8.2	3.9	
							49.2	23.4	
							Ø5:	0.0	23.4
							Ø10:	49.2	0.0
Total:							49.2	23.4	

Resumo Aço Pilares	Comp. total (m)	Peso (kg)	Total
CA-50 Ø10	79.9	49	49
CA-60 Ø5	150.1	24	24
Total			73

P1=P2=P3=P4=P5=P6

Pos.	Diam.	Q.	Comp. (cm)	Total (cm)	x 6 (cm)
1	Ø5	10	57	570	3420
2	Ø10	4	333	1332	7992
3	Ø5	28	69	1932	11592

Planta	Dimensão (cm)	Concreto			Armaduras CA-50 e CA-60			Taxa (kg/m3)
		Tipo: C25, em geral			Longitudinal (kg)	Estribos (kg)	Total +0 % (kg)	
		Cobrimento (cm)	Volume (m3)	Fôrmas (m2)				
COBERTURA	26x14	2.5	0.12	2.68	8.2	3.0	11.2	91.85
BALDRAME		4	0.04	0.96	-	0.9	0.9	20.60
Total (x6)				0.99	21.84	49.2	23.6	72.6

Escala 1:50

ASSINATURAS E APROVAÇÃO

PROJETISTA

APROVAÇÃO

GEOPAC
www.geopac.com.br - contato@geopac.com.br

PROPRIETÁRIO:
PREFEITURA MUNICIPAL DE QUIXADÁ

EMPREENDIMENTO:
ESCOLA ANTÔNIO MARTINS ALMEIDA

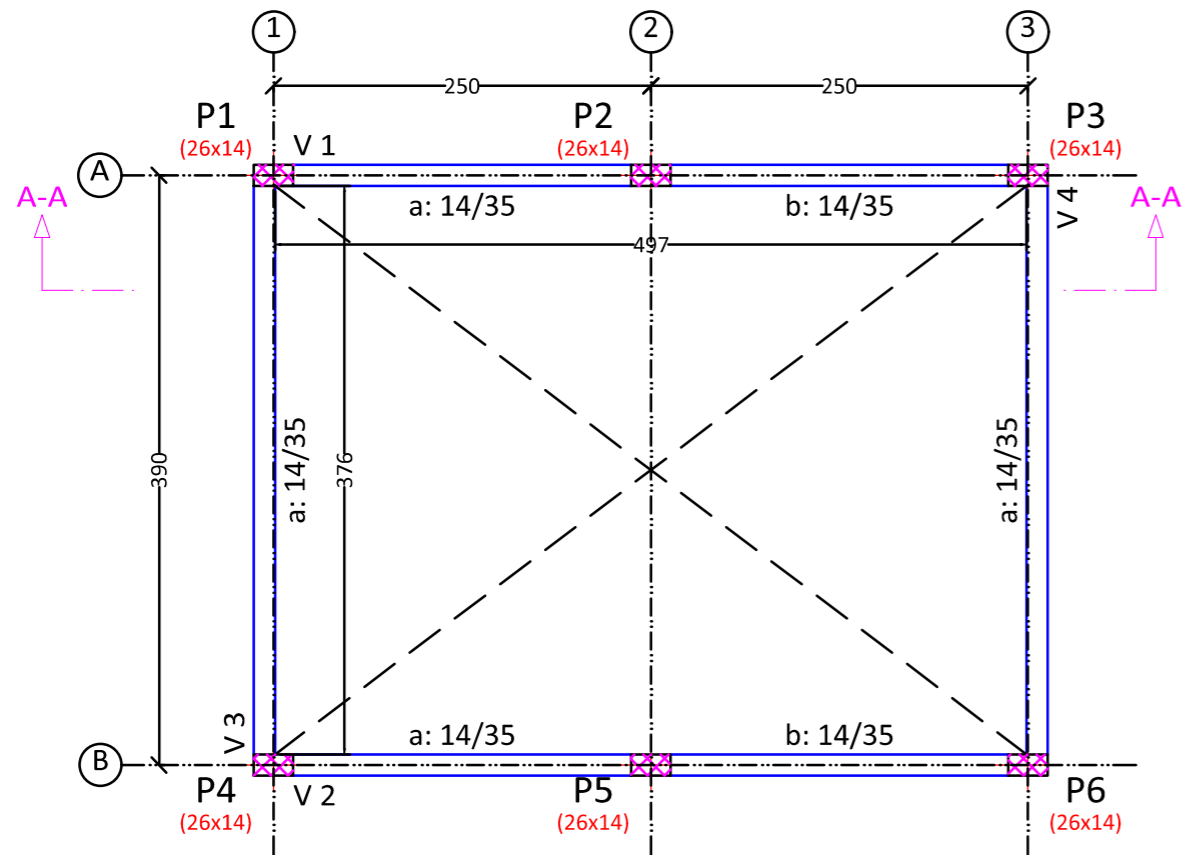
ENDEREÇO:
DOM MAURÍCIO, DISTRITO DE QUIXADÁ

PROJETO:
PROJETO ESTRUTURAL

CONTEÚDO DA PRANCHA:
DETALHAMENTO DE PILARES

DESENHO: MATEUS ARAÚJO	ESCALA: INDICADA	PRANCHA: 03
REVISÃO: R00	CONTEÚDO: EMIÇÃO INICIAL	

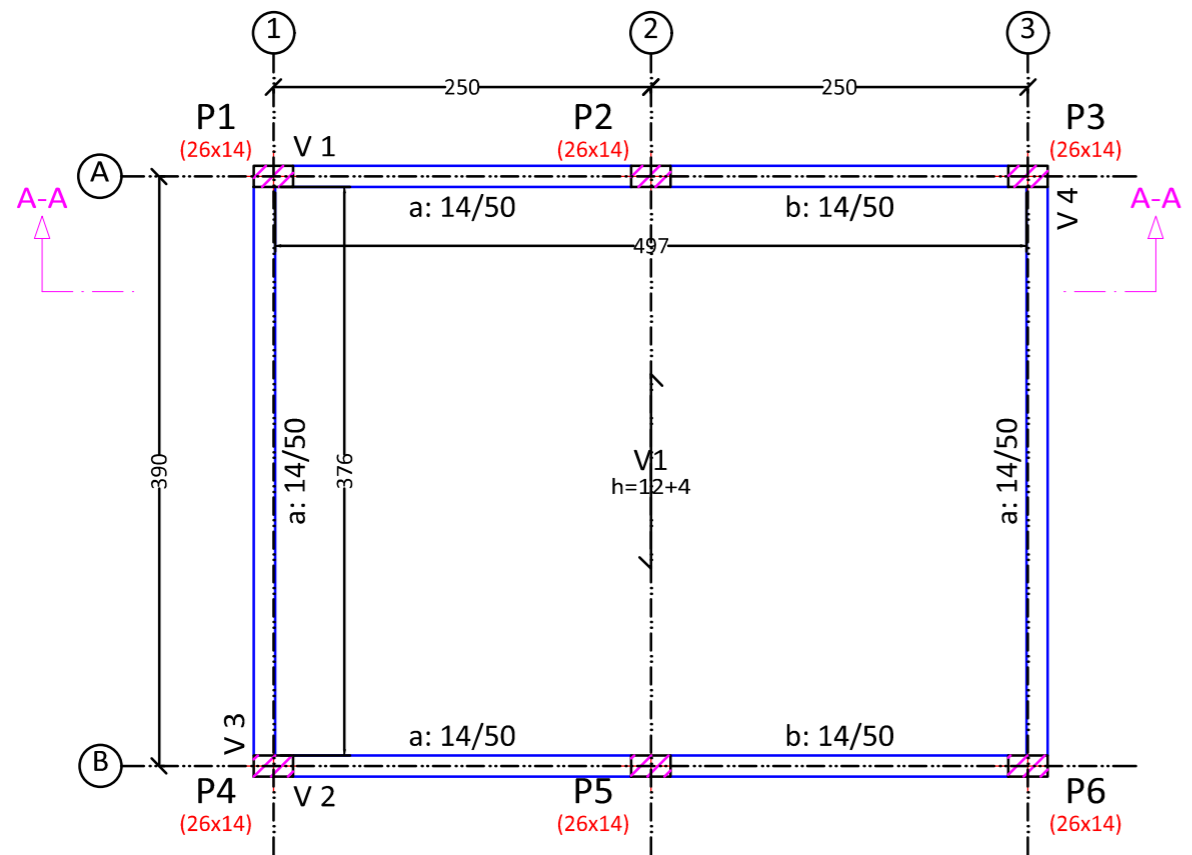
LOCAÇÃO DE VIGAS BALDRAME



BALDRAME
Fôrmas
Concreto: C25, em geral
Escala: 1:50

BALDRAME				
Elemento	Fôrmas (m ²)	Superfície (m ²)	Volumen (m ³)	Barras (kg)
Vigas	11.52	2.30	0.910	64
Pilares	4.08	-	0.190	5
Total	-	2.30	1.100	69
Indices (por m ²)	-	-	0.437	27.38
Superfície total: 2.52 m ²				

LOCAÇÃO DE VIGAS DE COBERTURA



COBERTURA
Fôrmas
Concreto: C25, em geral
CA-50 e CA-60
Mf: Momento fletor de cálculo por metro de largura (kN x m/m)
V: Esforço cortante de cálculo por metro de largura (kN/m)
Escala: 1:50

COBERTURA				
Elemento	Fôrmas (m ²)	Superfície (m ²)	Volumen (m ³)	Barras (kg)
Lajes de vigotas	-	18.69	1.490	12
Vigas	13.83	2.30	1.300	68
Pilares	13.68	-	0.620	67
Total	-	20.99	3.410	147
Indices (por m ²)	-	-	0.161	6.93
Superfície total: 21.21 m ²				

ASSINATURAS E APROVAÇÃO

PROJETISTA

APROVAÇÃO



PROPRIETÁRIO:
PREFEITURA MUNICIPAL DE QUIXADÁ

EMPREENDIMENTO:
ESCOLA ANTÔNIO MARTINS ALMEIDA

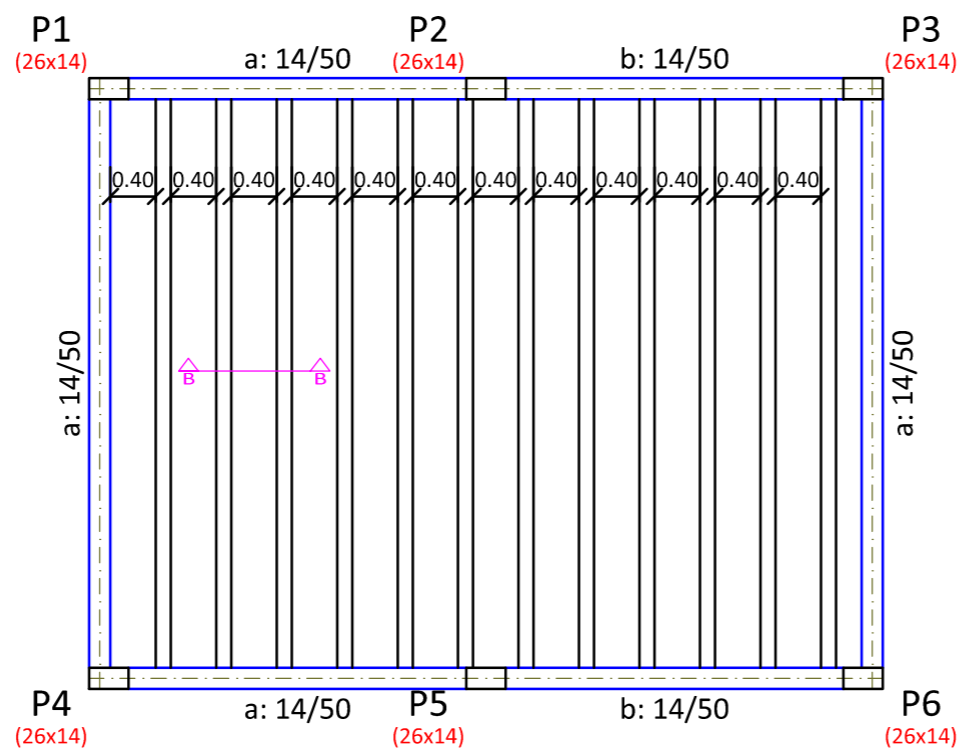
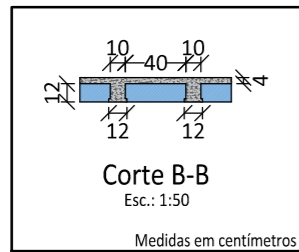
ENDEREÇO:
DOM MAURÍCIO, DISTRITO DE QUIXADÁ

PROJETO:
PROJETO ESTRUTURAL

CONTEÚDO DA PRANCHA:
PLANTA DE LOCAÇÃO DE VIGAS BALDRAME E COBERTURA

DESENHO: MATEUS ARAÚJO	ESCALA: INDICADA	PRANCHA: 04
REVISÃO: R00	CONTEÚDO: EMIÇÃO INICIAL	
DATA: SETEMBRO/ 2025		

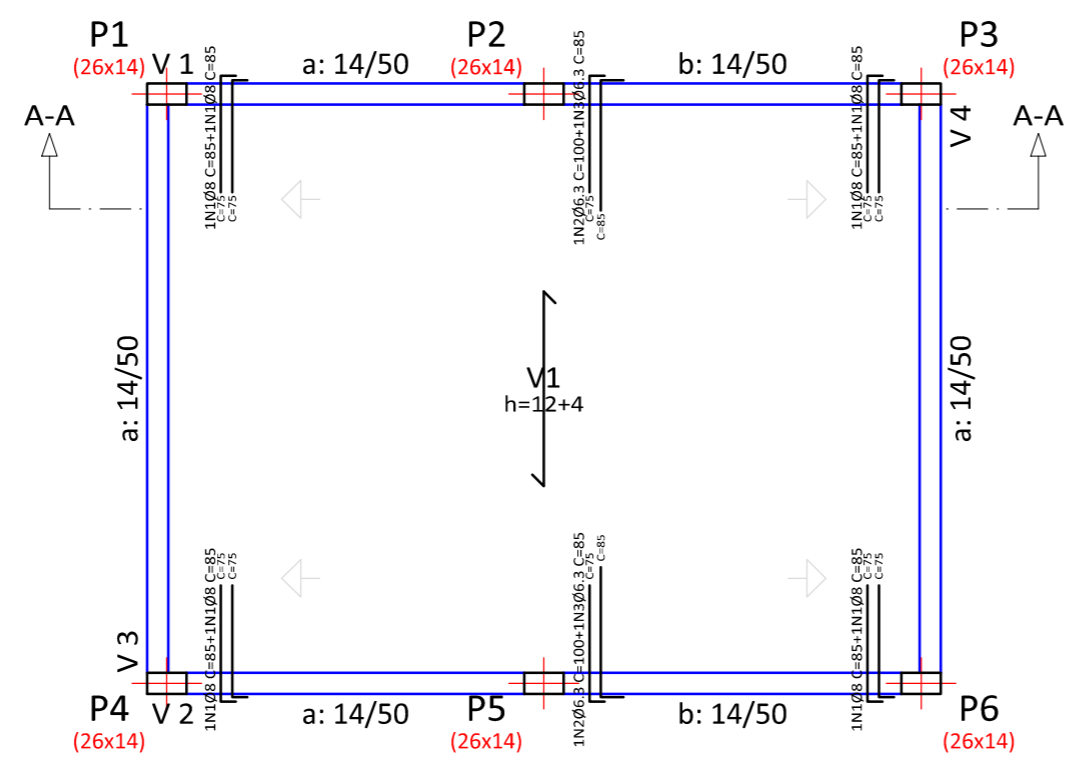
Elemento	Pos.	Diam.	Q.	Dob. (cm)	Reta (cm)	Dob. (cm)	Comp. (cm)	Total (cm)	CA-50 (kg)		
Fôrmas	1	Ø8	8	10	75		85	680	2.7		
	2	Ø6.3	20	15	85		100	2000	4.9		
	3	Ø6.3	20	10	75		85	1700	4.2		
Total:									11.8		
									Ø6.3:	9.1	0.0
									Ø8:	2.7	0.0
									Total:	11.8	0.0



LOCAÇÃO DE VIGOTAS EM LAJE

Escala 1:50

Resumo Aço COBERTURA Fôrmas	Comp. total (m)	Peso (kg)	Total
CA-50 Ø6.3	37.0	9	
Ø8	6.8	3	12



ARMAÇÃO DE LAJE

Escala 1:50

ASSINATURAS E APROVAÇÃO

PROJETISTA

APROVAÇÃO

GEO PAC
www.geopac.com.br - contato@geopac.com.br

PROPRIETÁRIO:
PREFEITURA MUNICIPAL DE QUIXADÁ

EMPREENDIMENTO:
ESCOLA ANTÔNIO MARTINS ALMEIDA

ENDEREÇO:
DOM MAURÍCIO, DISTRITO DE QUIXADÁ

PROJETO:
PROJETO ESTRUTURAL

CONTEÚDO DA PRANCHA:
DETALHAMENTO DE ARMAÇÃO DE LAJE

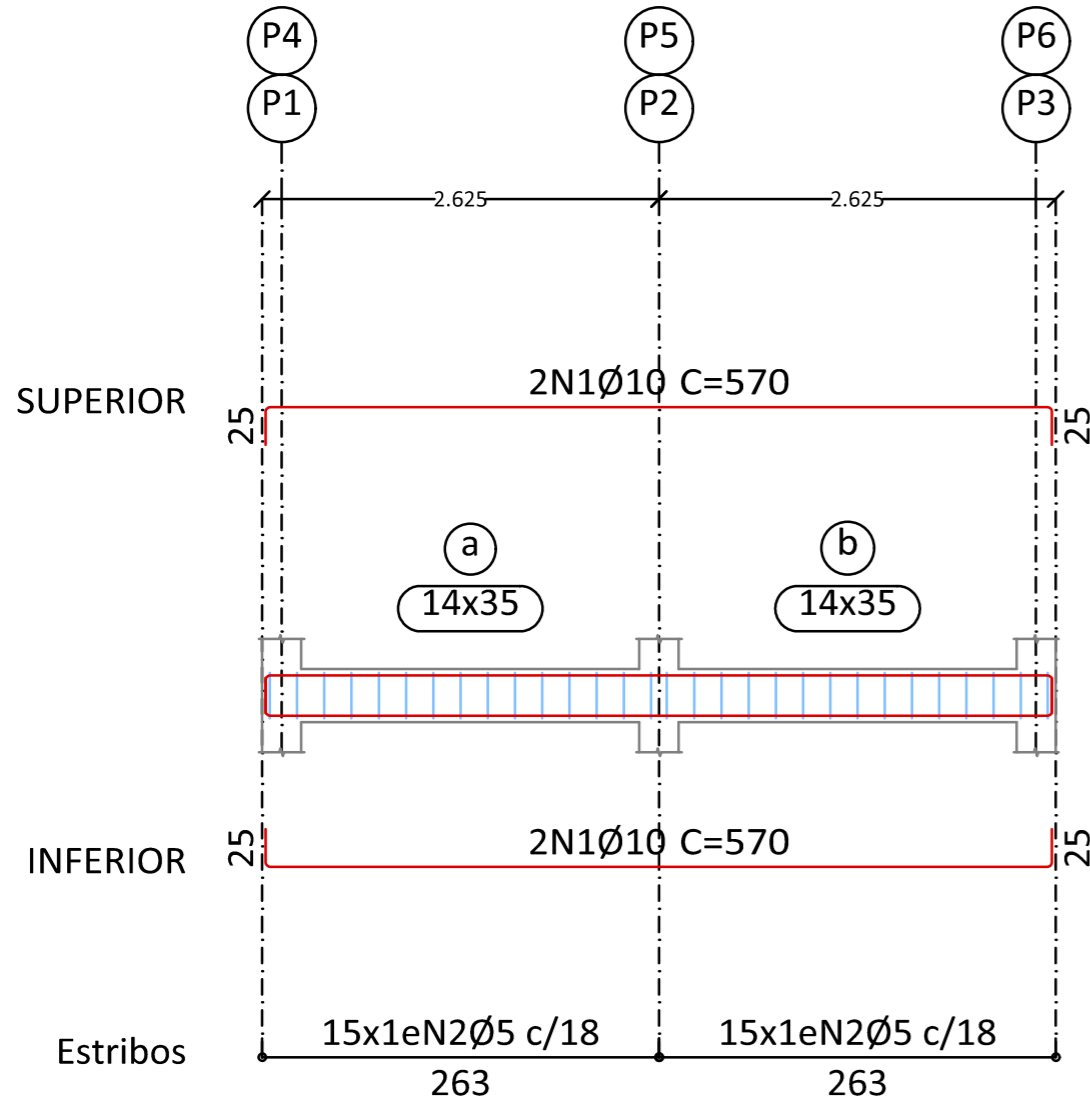
DESENHO: MATEUS ARAÚJO	ESCALA: INDICADA	PRANCHA: 05
REVISÃO: R00	CONTEÚDO: EMIÇÃO INICIAL	

BALDRAME
 Desenho de vigas
 Concreto: C25, em geral
 Aço das barras: CA-50 e CA-60
 Aço dos estribos: CA-50 e CA-60
 Escala vigas 1:50
 Escala seções 1:50
 Escala aberturas 1:50
 Cobrimentos: 2.5 cm

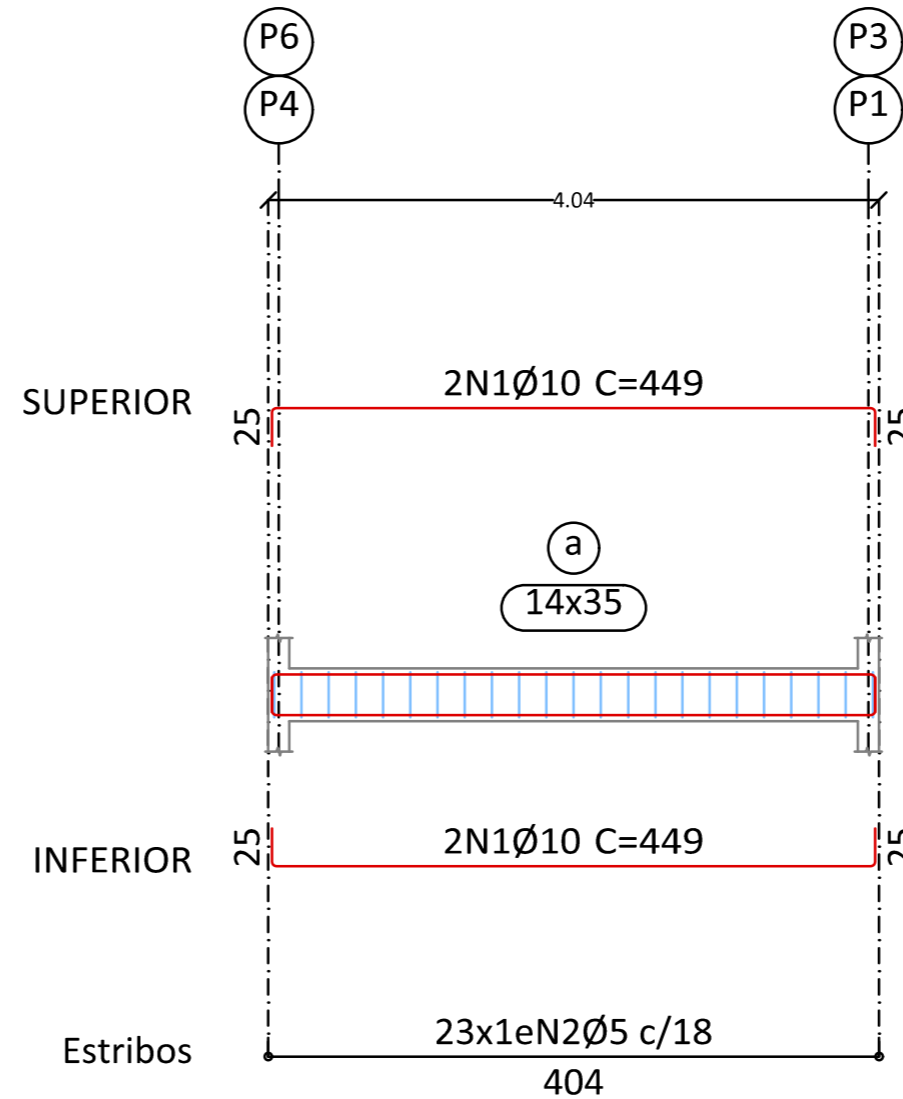
Resumo Aço		Comp. total	Peso	Total
Desenho de vigas		(m)	(kg)	
CA-50	Ø10	81.5	50	50
CA-60	Ø5	91.2	14	14
Total				64

Elemento	Pos.	Diam.	Q.	Esquema (cm)	Comp. (cm)	Total (cm)	CA-50 (kg)	CA-60 (kg)
V 1=V 2	1	Ø10	4		570	2280	14.0	
	2	Ø5	30		86	2580		4.1
	Total: (x2):						4560	28.0
V 3=V 4	1	Ø10	4		449	1796	11.1	
	2	Ø5	23		86	1978		3.1
	Total: (x2):						3774	22.2
						Ø5:	0.0	14.4
						Ø10:	50.2	0.0
						Total:	50.2	14.4

V 1=V 2
Escala 1:50



V 3=V 4
Escala 1:50



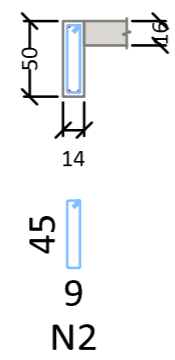
ASSINATURAS E APROVAÇÃO		
PROJETISTA		
APROVAÇÃO		
GEOPAC www.geopac.com.br - contato@geopac.com.br		
PROPRIETÁRIO: PREFEITURA MUNICIPAL DE QUIXADÁ		
EMPREENDIMENTO: ESCOLA ANTÔNIO MARTINS ALMEIDA		
ENDEREÇO: DOM MAURÍCIO, DISTRITO DE QUIXADÁ		
PROJETO: PROJETO ESTRUTURAL		
CONTEÚDO DA PRANCHA: DETALHAMENTO DE VIGAS BALDRAME		
DESENHO: MATEUS ARAÚJO	ESCALA: INDICADA	PRANCHA: 06
REVISÃO: R00	CONTEÚDO: EMIÇÃO INICIAL	DATA: SETEMBRO/ 2025

COBERTURA
 Desenho de vigas
 Concreto: C25, em geral
 Aço das barras: CA-50 e CA-60
 Aço dos estribos: CA-50 e CA-60
 Escala vigas 1:50
 Escala seções 1:50
 Escala aberturas 1:50
 Cobrimentos: 2.5 cm

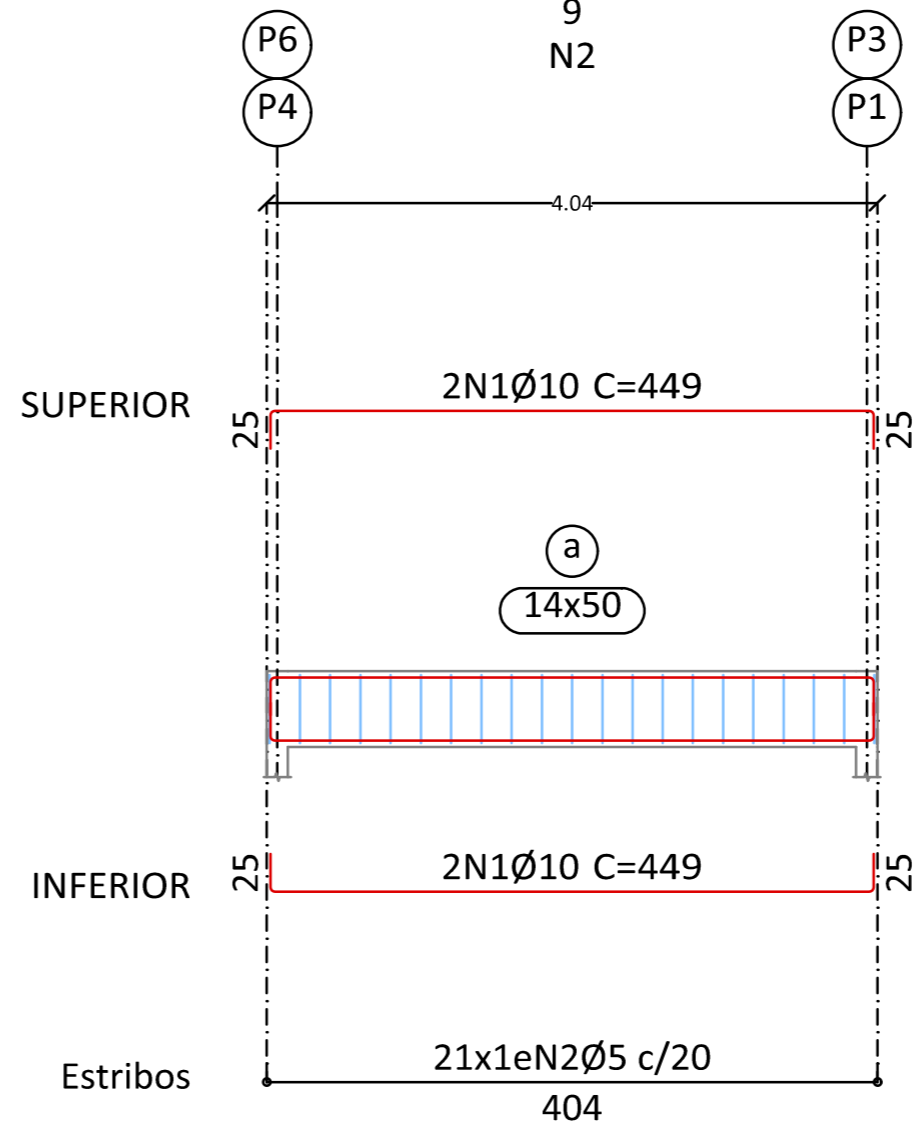
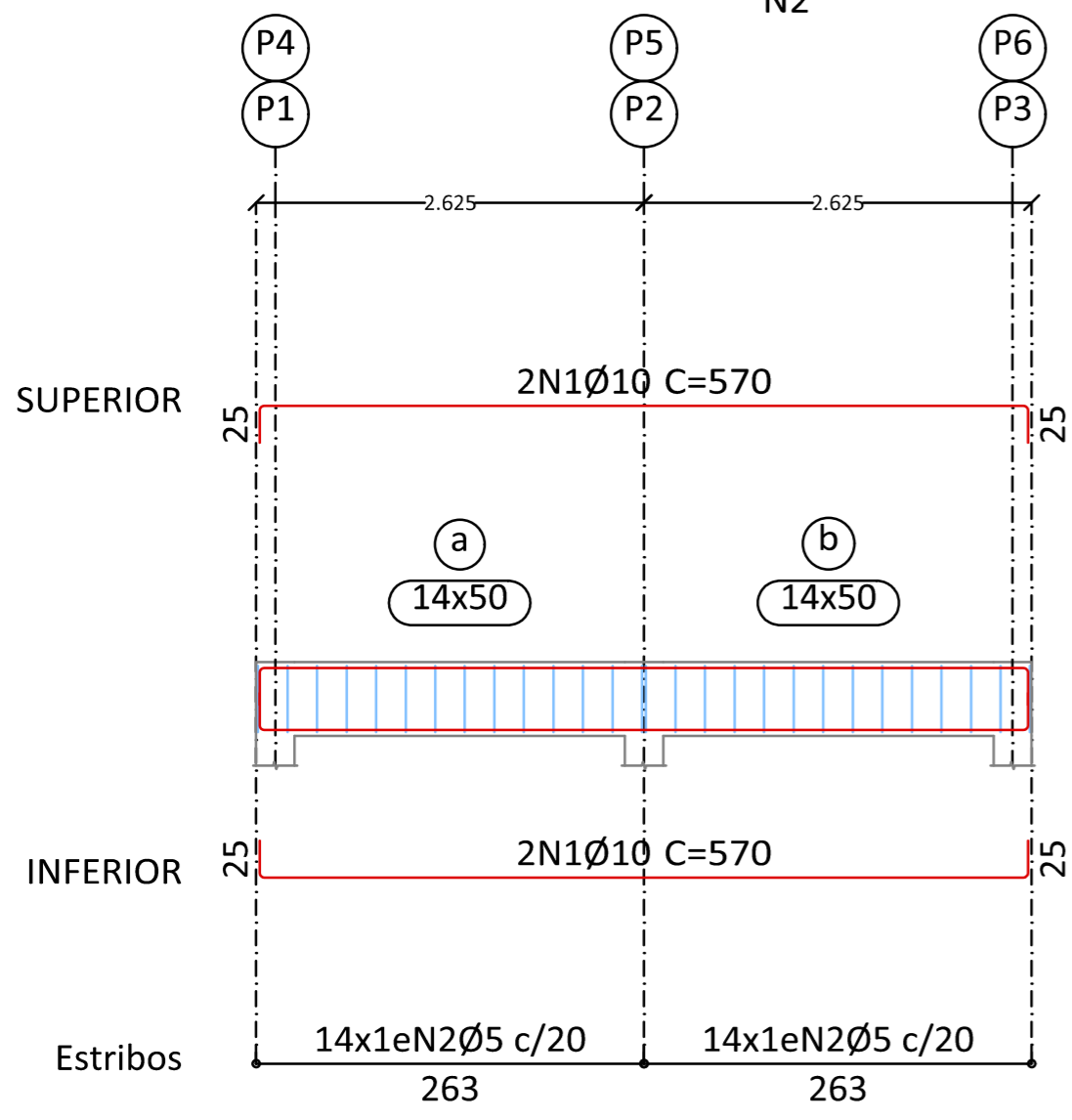
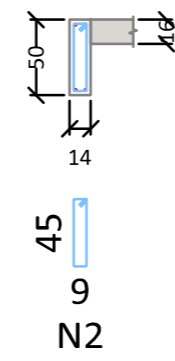
Resumo Aço		Comp. total (m)	Peso (kg)	Total
Desenho de vigas				
CA-50	Ø10	81.5	50	50
CA-60	Ø5	113.7	18	18
Total				68

Elemento	Pos.	Diam.	Q.	Esquema (cm)	Comp. (cm)	Total (cm)	CA-50 (kg)	CA-60 (kg)
V 1=V 2	1	Ø10	4		570	2280	14.0	
	2	Ø5	28		116	3248		5.1
Total:							14.0	5.1
Total: (x2):							28.0	10.2
V 3=V 4	1	Ø10	4		449	1796	11.1	
	2	Ø5	21		116	2436		3.8
Total:							11.1	3.8
Total: (x2):							22.2	7.6
Ø5:							0.0	17.8
Ø10:							50.2	0.0
Total:							50.2	17.8

V 1=V 2
Escala 1:50



V 3=V 4
Escala 1:50



ASSINATURAS E APROVAÇÃO

PROJETISTA

APROVAÇÃO

GEO PAC
www.geopac.com.br - contato@geopac.com.br

PROPRIETÁRIO:
PREFEITURA MUNICIPAL DE QUIXADÁ

EMPREENDIMENTO:
ESCOLA ANTÔNIO MARTINS ALMEIDA

ENDEREÇO:
DOM MAURÍCIO, DISTRITO DE QUIXADÁ

PROJETO:
PROJETO ESTRUTURAL

CONTEÚDO DA PRANCHA:
DETALHAMENTO DE VIGAS DE COBERTURA

DESENHO: MATEUS ARAÚJO	ESCALA: INDICADA	PRANCHA: 07
REVISÃO: R00	CONTEÚDO: EMIÇÃO INICIAL	
DATA: SETEMBRO/ 2025		