



OBRA: CONSTRUÇÃO DE CAMPO DE FUTEBOL COM GRAMA SINTÉTICA, MEIA QUADRA DE BASQUETE,
PARQUINHO INFANTIL E PISTA DE CAMINHADA (TIPO B)
ENDEREÇO: BRASIL
DATA BASE: JANEIRO/2024
REV: R00

DATA: 08/03/2024

BDI GERAL: 25,03%
BDI DIFERENCIADO: 19,09%
ENC. SOCIAIS HORISTA: 81,46%

RESUMO DO ORÇAMENTO

ITEM	DISCRIMINAÇÃO	CUSTO (R\$)	TOTAL COM BDI	%
I	CAMPO DE FUTEBOL COM GRAMA SINTÉTICA			
1	FUNDAÇÃO	11.470,020	R\$ 14.340,96	0,98%
2	PAVIMENTAÇÃO	321.004,430	R\$ 401.351,85	27,38%
3	ESTRUTURA	29.327,530	R\$ 36.668,21	2,50%
4	ALVENARIA E FECHAMENTO	153.340,960	R\$ 191.722,20	13,08%
5	REVESTIMENTO	8.304,000	R\$ 10.382,49	0,71%
6	PINTURA	24.063,360	R\$ 30.086,42	2,05%
7	EQUIPAMENTOS	4.295,260	R\$ 5.370,36	0,37%
II	MEIA QUADRA DE BASQUETE			
8	FUNDAÇÃO	3.789,060	R\$ 4.737,46	0,32%
9	PAVIMENTAÇÃO	163.206,290	R\$ 196.104,91	13,92%
10	EQUIPAMENTOS	3.396,400	R\$ 4.246,52	0,29%
III	PARQUINHO INFANTIL			
11	FUNDAÇÃO	3.157,550	R\$ 3.947,88	0,27%
12	PAVIMENTAÇÃO	61.868,330	R\$ 77.353,97	5,28%
13	EQUIPAMENTOS	51.550,740	R\$ 61.391,77	4,40%
IV	PISTA DE CAMINHADA			
14	PAVIMENTAÇÃO	85.469,960	R\$ 106.863,09	7,29%
15	PINTURA	45.296,490	R\$ 56.634,21	3,86%
16	PAVIMENTAÇÃO	26.650,920	R\$ 33.321,65	2,27%
V	IMPLANTAÇÃO GERAL			
17	URBANIZAÇÃO E PAISAGISMO	55.958,340	R\$ 67.067,13	4,77%
18	INSTALAÇÕES ELÉTRICAS	73.488,020	R\$ 91.882,07	6,27%
19	INSTALAÇÕES HIDRÁULICAS	2.505,050	R\$ 3.132,06	0,21%
20	DRENAGEM	32.163,810	R\$ 40.214,42	2,74%
21	SERVIÇOS COMPLEMENTARES	12.078,000	R\$ 15.101,13	1,03%
	TOTAL DO BDI GERAL	R\$ 234.826,99		
	TOTAL DO BDI DIFERENCIADO (ITEM 16; 20.1; 20.2)	R\$ 44.709,24		
	TOTAL	R\$ 1.172.384,52	R\$ 1.451.920,76	100,0%





OBRA: CONSTRUÇÃO DE CAMPO DE FUTEBOL COM GRAMA SINTÉTICA, MEIA QUADRA DE BASQUETE, PARQUINHO INFANTIL E PISTA DE CAMINHADA (TIPO B)

ENDEREÇO: BRASIL
 DATA BASE: JANEIRO/2024
 REVISÃO: R00

DATA: 08/03/2024
 BDI GERAL: 25,03%
 BDI DIFERENCIADO: 19,09%
 LEIS SOCIAIS HORISTA: 81,46%

PLANILHA ORÇAMENTÁRIA

ITEM	FONTE	CÓDIGO SERVIÇO	DESCRIÇÃO DO SERVIÇO	UNID	QTDE TOTAL	CUSTO UNIT. R\$	CUSTO TOTAL R\$	TOTAL C/ BDI
I			CAMPO DE FUTEBOL COM GRAMA SINTÉTICA					
1			FUNDAÇÃO				11.470,02	14.340,96
1.1	SINAPI	97082	ESCAVAÇÃO MANUAL DE VALA PARA FUNDAÇÃO	M3	32,50	60,28	1.959,10	2.449,46
1.2	SINAPI	97084	COMPACTAÇÃO MECÂNICA DE SOLO, COM COMPACTADOR DE SOLOS TIPO PLACA VIBRATÓRIA	M2	130,00	0,67	87,10	108,90
1.3	SINAPI	95241	LASTRO DE CONCRETO MAGRO, APLICADO EM PISOS, LAJES SOBRE SOLO OU RADIERS, ESPESSURA DE 5 CM. AF 07/2016	M2	78,00	35,37	2.758,86	3.449,40
1.4	SINAPI	89470	ALVENARIA DE BLOCOS DE CONCRETO ESTRUTURAL 14X19X39 CM (ESPESSURA 14 CM)	M2	64,00	104,14	6.664,96	8.333,20
2			PAVIMENTAÇÃO				321.004,43	401.351,85
2.1	SINAPI	100576	REGULARIZAÇÃO E COMPACTAÇÃO DE SUBLEITO DE SOLO PREDOMINANTEMENTE ARGILOSO. AF 11/2019	M2	1.500,00	2,46	3.690,00	4.613,61
2.2	CPU	C001	LASTRO COM MATERIAL GRANULAR (PEDRA BRITADA N.1), ESPESSURA DE 10 CM	M3	140,00	234,82	32.874,80	41.103,36
2.3	CPU	C002	LASTRO COM MATERIAL GRANULAR (PEDRA BRITADA N.0), ESPESSURA DE 5 CM	M3	70,00	271,78	19.024,60	23.786,46
2.4	CPU	C003	LASTRO COM MATERIAL GRANULAR (PÓ DE BRITA), ESPESSURA DE 5 CM	M3	70,00	271,78	19.024,60	23.786,46
2.5	CPU	C004	GRAMA SINTÉTICA ESPORTIVA PARA FUTEBOL EM POLIETILENO, COM ALTURA MÍNIMA DE 42 MM (FORNECIMENTO E COLOCAÇÃO)	M2	1.400,00	169,73	237.622,00	297.098,79
2.6	SINAPI	95241	LASTRO DE CONCRETO MAGRO, APLICADO EM PISOS, LAJES SOBRE SOLO OU RADIERS, ESPESSURA DE 5 CM. AF 07/2016	M2	99,00	35,37	3.501,63	4.378,09
2.7	CPU	C008	EXECUÇÃO DE PASSEIO (CALÇADA) OU PISO DE CONCRETO COM CONCRETO MOLDADO IN LOCO, FEITO EM OBRA, ACABAMENTO CONVENCIONAL, ESPESSURA 6 CM	M2	99,00	53,20	5.266,80	6.585,08
3			ESTRUTURA				29.327,53	36.668,21
3.1	SINAPI	96542	FABRICAÇÃO, MONTAGEM E DESMONTAGEM DE FÓRMA PARA VIGA BALDRAME, EM CHAPA DE MADEIRA COMPENSADA RESINADA, E=17 MM, 4 UTILIZAÇÕES. AF 06/2017	M2	80,60	90,58	7.300,75	9.128,13
3.2	SINAPI	96543	ARMAÇÃO DE BLOCO, VIGA BALDRAME E SAPATA UTILIZANDO AÇO CA-60 DE 5 MM - MONTAGEM. AF 06/2017	KG	124,00	17,77	2.203,48	2.755,01
3.3	SINAPI	96545	ARMAÇÃO DE BLOCO, VIGA BALDRAME OU SAPATA UTILIZANDO AÇO CA-50 DE 8 MM - MONTAGEM. AF 06/2017	KG	280,20	14,90	4.174,98	5.219,98
3.4	SINAPI	96555	CONCRETAGEM DE BLOCOS DE COROAMENTO E VIGAS BALDRAME, FCK 30 MPA, COM USO DE JERICA LANÇAMENTO, ADENSAMENTO E ACABAMENTO. AF 06/2017	M3	6,05	756,45	4.576,52	5.722,02
3.5	CPU	C007	ESTACA BROCA DE CONCRETO (0,20 X 0,20) M, ESCAVAÇÃO MANUAL, COM TUBO DE AÇO GALVANIZADO DE 2"	M	60,00	184,53	11.071,80	13.843,07
4			ALVENARIA E FECHAMENTO				153.340,96	191.722,20
4.1	SINAPI	103325	ALVENARIA DE VEDAÇÃO DE BLOCOS CERÂMICOS FURADOS NA VERTICAL DE 14X19X39 CM (ESPESSURA 14 CM) E ARGAMASSA DE ASSENTAMENTO COM PREPARO MANUAL. AF 12/2021	M2	80,00	75,05	6.004,00	7.506,80
4.2	SINAPI	102363	ALAMBRADO PARA QUADRA POLIESPORTIVA, ESTRUTURADO POR TUBOS DE AÇO GALVANIZADO, (MONTANTES COM DIÂMETRO 2", TRAVESSAS E ESCORAS COM DIÂMETRO 1 1/4") COM TELA DE ARAME GALVANIZADO, FIO 12 BWG E MALHA QUADRADA 5X5CM (EXCETO MURETA). AF 03/2021	M2	888,00	165,92	147.336,96	184.215,40
5			REVESTIMENTO				8.304,00	10.382,49
5.1	SINAPI	87878	CHAPISCO APLICADO EM ALVENARIAS E ESTRUTURAS DE CONCRETO, COM COLHER DE PEDREIRO. ARGAMASSA TRAÇO 1:3 COM PREPARO MANUAL.	M2	160,00	4,86	777,60	972,23
5.2	SINAPI	87530	MASSA ÚNICA, PARA RECEBIMENTO DE PINTURA, EM ARGAMASSA TRAÇO 1:2:8, PREPARO MANUAL, APLICADA MANUALMENTE EM FACES INTERNAS DE PAREDES, ESPESSURA DE 20MM, COM EXECUÇÃO DE TALISCAS. AF 06/2014	M2	160,00	47,04	7.526,40	9.410,26
6			PINTURA				24.063,36	30.086,42
6.1	SINAPI	104642	PINTURA LÁTEX ACRÍLICA STANDARD, APLICAÇÃO MANUAL EM PAREDES, DUAS DEMÃOS. AF 04/2023	M2	160,00	10,98	1.756,80	2.196,53
6.2	SINAPI	100750	PINTURA COM TINTA ALQUÍDICA DE ACABAMENTO (ESMALTE SINTÉTICO FOSCO) APLICADA A ROLO OU PINCEL SOBRE SUPERFÍCIES METÁLICAS (EXCETO PERFIL) EXECUTADO EM OBRA (POR DEMÃO). AF 01/2020	M2	888,00	25,12	22.306,56	27.889,89
7			EQUIPAMENTOS				4.295,26	5.370,36
7.1	CPU	C005	CONJUNTO PARA FUTEBOL DE CAMPO COM PAR DE TRAVES OFICIAIS DE 5,00 X 2,20 M EM TUBO DE AÇO GALVANIZADO 4", PINTURA EM PRIMER COM TINTA ESMALTE SINTÉTICO E REDES DE POLIETILENO FIO 3 MM - FORNECIMENTO E INSTALAÇÃO	UND	1,00	4.295,26	4.295,26	5.370,36
II			MEIA QUADRA DE BASQUETE					
8			FUNDAÇÃO				3.789,06	4.737,46
8.1	SINAPI	97082	ESCAVAÇÃO MANUAL DE VALA PARA FUNDAÇÃO	M3	10,50	60,28	632,94	791,36
8.2	SINAPI	97084	COMPACTAÇÃO MECÂNICA DE SOLO, COM COMPACTADOR DE SOLOS TIPO PLACA VIBRATÓRIA	M2	30,00	0,67	20,10	25,13
8.3	SINAPI	95241	LASTRO DE CONCRETO MAGRO, APLICADO EM PISOS, LAJES SOBRE SOLO OU RADIERS, ESPESSURA DE 5 CM. AF 07/2016	M2	18,00	35,37	636,66	796,02
8.4	SINAPI	89470	ALVENARIA DE BLOCOS DE CONCRETO ESTRUTURAL 14X19X39 CM (ESPESSURA 14 CM)	M2	24,00	104,14	2.499,36	3.124,95
9			PAVIMENTAÇÃO				163.206,29	196.104,91



OBRA: CONSTRUÇÃO DE CAMPO DE FUTEBOL COM GRAMA SINTÉTICA, MEIA QUADRA DE BASQUETE, PARQUINHO INFANTIL E PISTA DE CAMINHADA (TIPO B)

ENDEREÇO: BRASIL
 DATA BASE: JANEIRO/2024
 REVISÃO: R00

DATA: 08/03/2024
 BDI GERAL: 25,03%
 BDI DIFERENCIADO: 19,09%
 LEIS SOCIAIS HORISTA: 81,46%

PLANILHA ORÇAMENTÁRIA

ITEM	FONTE	CÓDIGO SERVIÇO	DESCRIÇÃO DO SERVIÇO	UNID	QTDE TOTAL	CUSTO UNIT. R\$	CUSTO TOTAL R\$	TOTAL C/ BDI
9.1	SINAPI	100576	REGULARIZAÇÃO E COMPACTAÇÃO DE SUBLEITO DE SOLO PREDOMINANTEMENTE ARGILOSO. AF 11/2019	M2	221,00	2,46	543,66	679,74
9.2	SINAPI	95241	LASTRO DE CONCRETO MAGRO, APLICADO EM PISOS, LAJES SOBRE SOLO OU RADIERS, ESPESSURA DE 5 CM. AF 07/2016	M2	221,00	35,37	7.816,77	9.773,31
9.3	SINAPI	94994	EXECUÇÃO DE PASSEIO (CALÇADA) OU PISO DE CONCRETO COM CONCRETO MOLDADO IN LOCO, FEITO EM OBRA, ACABAMENTO CONVENCIONAL, ESPESSURA 8 CM. ARMADO. AF 08/2022	M2	221,00	94,91	20.975,11	26.225,18
9.4	COT	COT-010	PISO MODULAR EM POLIPROPILENO DE ALTO IMPACTO E RESISTÊNCIA, PROTEÇÃO UV, INCLUINDO DEMARCAÇÃO DA QUADRA COM TINTA À BASE DE PU - FORNECIMENTO E INSTALAÇÃO	UN	1,00	133.870,75	133.870,75	159.426,68
10			EQUIPAMENTOS				3.396,40	4.246,52
10.1	CPU	C006	TABELA DE BASQUETE DE COMPENSADO NAVAL, COM AROS, REDES E ESTRUTURA EM TUBO GALVANIZADO - FORNECIMENTO E INSTALAÇÃO.	UND	1,00	3.396,40	3.396,40	4.246,52
III			PARQUINHO INFANTIL					
11			FUNDAÇÃO				3.157,55	3.947,88
11.1	SINAPI	97082	ESCAVAÇÃO MANUAL DE VALA PARA FUNDAÇÃO	M3	8,75	60,28	527,45	659,47
11.2	SINAPI	97084	COMPACTAÇÃO MECÂNICA DE SOLO, COM COMPACTADOR DE SOLOS TIPO PLACA VIBRATÓRIA	M2	25,00	0,67	16,75	20,94
11.3	SINAPI	95241	LASTRO DE CONCRETO MAGRO, APLICADO EM PISOS, LAJES SOBRE SOLO OU RADIERS, ESPESSURA DE 5 CM. AF 07/2016	M2	15,00	35,37	530,55	663,35
11.4	SINAPI	89470	ALVENARIA DE BLOCOS DE CONCRETO ESTRUTURAL 14X19X39 CM (ESPESSURA 14 CM)	M2	20,00	104,14	2.082,80	2.604,12
12			PAVIMENTAÇÃO				61.868,33	77.353,97
12.1	SINAPI	100576	REGULARIZAÇÃO E COMPACTAÇÃO DE SUBLEITO DE SOLO PREDOMINANTEMENTE ARGILOSO. AF 11/2019	M2	142,85	2,46	351,41	439,37
12.2	SINAPI	95241	LASTRO DE CONCRETO MAGRO, APLICADO EM PISOS, LAJES SOBRE SOLO OU RADIERS, ESPESSURA DE 5 CM. AF 07/2016	M2	142,85	35,37	5.052,60	6.317,27
12.3	SINAPI	87702	CONTRAPISO EM ARGAMASSA TRAÇO 1:4 (CIMENTO E AREIA), PREPARO MANUAL, APLICADO EM ÁREAS SECAS SOBRE LAJE, NÃO ADERIDO, ACABAMENTO NÃO REFORÇADO. ESPESSURA 6CM. AF 07/2021	M2	142,85	61,66	8.808,13	11.012,80
12.4	SINAPI	101735	PISO DE BORRACHA ESPORTIVO, ESPESSURA 15MM, ASSENTADO COM ARGAMASSA. AF 09/2020	M2	142,85	333,61	47.656,19	59.584,53
13			EQUIPAMENTOS				51.550,74	61.391,77
13.1	COT	COT-001	PAREDE ESCALADA (2,00 X 1,80)M EM MADEIRA PINUS OU EUCALIPTO TRATADO, COM ACABAMENTO EM VERNIZ FOSCO, REF. MODELO M111 DA LÚDICO PARQUES OU SIMILAR - FORNECIMENTO E MONTAGEM	UND	2,00	5.847,54	11.695,08	13.927,67
13.2	COT	COT-002	GANGORRA DUPLA (3,00 X 2,50)M EM MADEIRA PINUS OU EUCALIPTO TRATADO, COM ACABAMENTO EM VERNIZ FOSCO, REF. MODELO M128 DA LÚDICO PARQUES OU SIMILAR - FORNECIMENTO E MONTAGEM	UN	1,00	3.693,19	3.693,19	4.398,22
13.3	COT	COT-003	BRINQUEDO (4,00 X 5,00)M EM MADEIRA PINUS OU EUCALIPTO TRATADO, COM ACABAMENTO EM VERNIZ FOSCO, CONTENDO 1 CASINHA, 1 RAMPA DE ACESSO, 1 ESCORREGADOR, 1 ESCADA DE MARINHEIRO E 2 BALANÇOS, REF. MODELO M220 DA LÚDICO PARQUES OU SIMILAR	UN	1,00	24.621,24	24.621,24	29.321,43
13.4	COT	COT-006	BALANÇO DUPLO (1,50 X 3,00)M EM MADEIRA PINUS OU EUCALIPTO TRATADO, COM ACABAMENTO EM VERNIZ FOSCO, REF. MODELO M117 DA LÚDICO PARQUES OU SIMILAR - FORNECIMENTO E MONTAGEM	UN	1,00	2.769,89	2.769,89	3.298,66
13.5	COT	COT-004	BANCO FIXO (0,70 X 1,50)M EM MADEIRA PINUS OU EUCALIPTO TRATADO, COM ACABAMENTO EM VERNIZ FOSCO, REF. MODELO M312 DA LÚDICO PARQUES OU SIMILAR - FORNECIMENTO E MONTAGEM	UN	6,00	1.461,89	8.771,34	10.445,79
IV			PISTA DE CAMINHADA					
14			PAVIMENTAÇÃO				85.469,96	106.863,09
14.1	SINAPI	100576	REGULARIZAÇÃO E COMPACTAÇÃO DE SUBLEITO DE SOLO PREDOMINANTEMENTE ARGILOSO. AF 11/2019	M2	643,89	2,46	1.583,97	1.980,44
14.2	SINAPI	95241	LASTRO DE CONCRETO MAGRO, APLICADO EM PISOS, LAJES SOBRE SOLO OU RADIERS, ESPESSURA DE 5 CM. AF 07/2016	M2	643,89	35,37	22.774,39	28.474,82
14.3	SINAPI	94994	EXECUÇÃO DE PASSEIO (CALÇADA) OU PISO DE CONCRETO COM CONCRETO MOLDADO IN LOCO, FEITO EM OBRA, ACABAMENTO CONVENCIONAL, ESPESSURA 8 CM. ARMADO. AF 08/2022	M2	643,89	94,91	61.111,60	76.407,83
15			PINTURA				45.296,49	56.634,21
15.1	SINAPI	102494	PINTURA DE PISO COM TINTA EPÓXI, APLICAÇÃO MANUAL, 2 DEMÃOS, INCLUSO PRIMER EPÓXI. AF 05/2021	M2	643,89	66,73	42.966,78	53.721,37
15.2	SINAPI	102506	PINTURA DE DEMARCAÇÃO DE FAIXA COM TINTA EPÓXI, E = 5 CM, APLICAÇÃO MANUAL	M	214,72	10,85	2.329,71	2.912,84
V			IMPLANTAÇÃO GERAL					
16			PAVIMENTAÇÃO				26.650,92	33.321,65
16.1	SINAPI	100576	REGULARIZAÇÃO E COMPACTAÇÃO DE SUBLEITO DE SOLO PREDOMINANTEMENTE ARGILOSO. AF 11/2019	M2	139,86	2,46	344,06	430,18
16.2	SINAPI	95241	LASTRO DE CONCRETO MAGRO, APLICADO EM PISOS, LAJES SOBRE SOLO OU RADIERS, ESPESSURA DE 5 CM. AF 07/2016	M2	139,86	35,37	4.946,85	6.185,05
16.3	CPU	C008	EXECUÇÃO DE PASSEIO (CALÇADA) OU PISO DE CONCRETO COM CONCRETO MOLDADO IN LOCO, FEITO EM OBRA, ACABAMENTO CONVENCIONAL, ESPESSURA 6 CM	M2	139,86	53,20	7.440,55	9.302,92



OBRA: CONSTRUÇÃO DE CAMPO DE FUTEBOL COM GRAMA SINTÉTICA, MEIA QUADRA DE BASQUETE, PARQUINHO INFANTIL E PISTA DE CAMINHADA (TIPO B)

ENDEREÇO: BRASIL
 DATA BASE: JANEIRO/2024
 REVISÃO: R00

DATA: 08/03/2024
 BDI GERAL: 25,03%
 BDI DIFERENCIADO: 19,09%
 LEIS SOCIAIS HORISTA: 81,46%

PLANILHA ORÇAMENTÁRIA

ITEM	FONTE	CÓDIGO SERVIÇO	DESCRIÇÃO DO SERVIÇO	UNID	QTDE TOTAL	CUSTO UNIT. R\$	CUSTO TOTAL R\$	TOTAL C/ BDI
16.4	SINAPI	94279	ASSENTAMENTO DE GUIA (MEIO-FIO) EM TRECHO RETO, CONFECCIONADA EM CONCRETO PRÉ-FABRICADO, DIMENSÕES 39X6,5X6,5X19 CM (COMPRIMENTO X BASE INFERIOR X BASE SUPERIOR X ALTURA), PARA DELIMITAÇÃO DE JARDINS, PRACAS OU PASSÉIOS. AF 05/2016	M	160,90	49,70	7.996,73	9.998,31
16.5	SINAPI	103946	PLANTIO DE GRAMA ESMERALDA OU SÃO CARLOS OU CURITIBANA, EM PLACAS. AF 05/2022	M2	267,03	22,18	5.922,73	7.405,19
17			URBANIZAÇÃO E PAISAGISMO				55.958,34	67.067,13
17.1	COT	COT-004	BANCO FIXO (0,70 X 1,50)M EM MADEIRA PINUS OU EUCALIPTO TRATADO, COM ACABAMENTO EM VERNIZ FOSCO, REF. MODELO M312 DA LÚDICO PARQUES OU SIMILAR - FORNECIMENTO E MONTAGEM	UN	6,00	1.461,89	8.771,34	10.445,79
17.2	COT	COT-005	CESTO DE LIXO (0,60 X 0,60)M EM MADEIRA PINUS OU EUCALIPTO TRATADO, COM ACABAMENTO EM VERNIZ FOSCO, REF. MODELO M313 DA LÚDICO PARQUES OU SIMILAR - FORNECIMENTO E MONTAGEM	UN	16,00	923,30	14.772,80	17.592,93
17.3	COT	COT-007	MESA PARA JOGOS (1,00 X 1,00)M COM 4 BANCOS (0,30 X 0,30)M EM MADEIRA PINUS OU EUCALIPTO TRATADO, COM ACABAMENTO EM VERNIZ FOSCO, REF. MODELO M314 DA LÚDICO PARQUES OU SIMILAR - FORNECIMENTO E MONTAGEM	UN	4,00	3.385,42	13.541,68	16.126,79
17.4	COT	COT-008	CONJUNTO MESA (1,00 X 2,00)M E 2 BANCOS (0,30 X 2,00)M EM MADEIRA PINUS OU EUCALIPTO TRATADO, COM ACABAMENTO EM VERNIZ FOSCO, REF. MODELO M315 DA LÚDICO PARQUES OU SIMILAR - FORNECIMENTO E MONTAGEM	UN	2,00	5.847,54	11.695,08	13.927,67
17.5	SINAPI	103315	INSTALAÇÃO DE PERGOLADO DE MADEIRA, EM MAÇARANDUBA, ANGELIM OU EQUIVALENTE DA REGIÃO, FIXADO COM CONCRETO SOBRE SOLO. AF 11/2021	M2	11,75	309,78	3.639,92	4.550,99
17.6	SINAPI	98509	PLANTIO DE ARBUSTO OU CERCA VIVA. AF 05/2018	UND	30,00	48,86	1.465,80	1.832,69
17.7	SINAPI	98510	PLANTIO DE ÁRVORE ORNAMENTAL COM ALTURA DE MUDA MENOR OU IGUAL A 2,00 M. AF 05/2018	UND	24,00	74,57	1.789,68	2.237,64
17.8	SINAPI	98511	PLANTIO DE ÁRVORE ORNAMENTAL COM ALTURA DE MUDA MAIOR QUE 2,00 M E MENOR OU IGUAL A 4,00 M. AF 05/2018	UND	2,00	141,02	282,04	352,63
18			INSTALAÇÕES ELÉTRICAS				73.488,02	91.882,07
18.1	CPU	C011	ELETRODUTO RÍGIDO ROSCÁVEL, PVC, DN 32 MM (1"), APARENTE - FORNECIMENTO E INSTALAÇÃO	M	145,00	29,97	4.345,65	5.433,37
18.2	CPU	C012	ELETRODUTO FLEXÍVEL CORRUGADO, PEAD, DN 50 (1 1/2"), PARA REDE ENTERRADA DE DISTRIBUIÇÃO DE ENERGIA ELÉTRICA - FORNECIMENTO E INSTALAÇÃO	M	70,00	8,25	577,50	722,05
18.3	CPU	C013	ELETRODUTO FLEXÍVEL CORRUGADO, PEAD, DN 63 (2"), PARA REDE ENTERRADA DE DISTRIBUIÇÃO DE ENERGIA ELÉTRICA - FORNECIMENTO E INSTALAÇÃO	M	200,00	11,74	2.348,00	2.935,70
18.4	CPU	C014	ELETRODUTO RÍGIDO ROSCÁVEL, PVC, DN 50 MM (2"), APARENTE - FORNECIMENTO E INSTALAÇÃO	M	6,00	49,39	296,34	370,51
18.5	CPU	C015	CURVA LONGA 90 GRAUS PARA ELETRODUTO, PVC, ROSCÁVEL, DN 32 MM (1") - FORNECIMENTO E INSTALAÇÃO	UND	9,00	21,62	194,58	243,28
18.6	CPU	C016	CABO DE COBRE FLEXÍVEL ISOLADO, 2,5 MM², ANTI-CHAMA 0,6/1,0 KV - FORNECIMENTO E INSTALAÇÃO	M	205,00	5,04	1.033,20	1.291,81
18.7	CPU	C018	CABO DE COBRE FLEXÍVEL ISOLADO, 6 MM², ANTI-CHAMA 0,6/1,0 KV - FORNECIMENTO E INSTALAÇÃO	M	530,00	10,51	5.570,30	6.964,55
18.8	CPU	C019	CABO DE COBRE FLEXÍVEL ISOLADO, 10 MM², ANTI-CHAMA 0,6/1,0 KV - FORNECIMENTO E INSTALAÇÃO	M	1.260,00	16,80	21.168,00	26.466,35
18.9	CPU	C020	CABO DE COBRE FLEXÍVEL ISOLADO, 16 MM², ANTI-CHAMA 0,6/1,0 KV - FORNECIMENTO E INSTALAÇÃO	M	20,00	26,37	527,40	659,41
18.10	CPU	C021	CONDULETE DE ALUMÍNIO, TIPO C, PARA ELETRODUTO DE PVC DN 32 MM (1"), APARENTE - FORNECIMENTO E INSTALAÇÃO	UND	8,00	33,94	271,52	339,48
18.11	CPU	C022	CONDULETE DE ALUMÍNIO, TIPO E, PARA ELETRODUTO DE PVC DN 32 MM (1"), APARENTE - FORNECIMENTO E INSTALAÇÃO	UND	9,00	31,87	286,83	358,62
18.12	CPU	C023	CONDULETE DE ALUMÍNIO, TIPO T, PARA ELETRODUTO DE PVC DN 32 MM (1"), APARENTE - FORNECIMENTO E INSTALAÇÃO	UND	3,00	45,00	135,00	168,79
18.13	CPU	C024	ENTRADA DE ENERGIA ELÉTRICA, AÉREA, TRIFÁSICA, COM CAIXA DE SOBREPOR, CABO DE 16 MM² E DISJUNTOR DIN 70A (NÃO INCLUSO O POSTE DE CONCRETO)	UND	1,00	4.202,16	4.202,16	5.253,96
18.14	CPU	C025	QUADRO DE DISTRIBUIÇÃO DE ENERGIA EM CHAPA DE AÇO GALVANIZADO, DE EMBUTIR, COM BARRAMENTO TRIFÁSICO, PARA 18 DISJUNTORES DIN 100A - FORNECIMENTO E INSTALAÇÃO	UND	1,00	486,20	486,20	607,90
18.15	CPU	C026	DISJUNTOR MONOPOLAR TIPO DIN, CORRENTE NOMINAL DE 16A - FORNECIMENTO E INSTALAÇÃO	UND	3,00	16,61	49,83	62,30
18.16	CPU	C027	DISJUNTOR MONOPOLAR TIPO DIN, CORRENTE NOMINAL DE 20A - FORNECIMENTO E INSTALAÇÃO	UND	1,00	17,90	17,90	22,38
18.17	CPU	C028	DISJUNTOR TRIPOLAR TIPO DIN, CORRENTE NOMINAL DE 32A - FORNECIMENTO E INSTALAÇÃO	UND	1,00	110,88	110,88	138,63
18.18	CPU	C029	DISPOSITIVO DE PROTEÇÃO CONTRA SURTO 45 KA, 175 V, TIPO AC - FORNECIMENTO E INSTALAÇÃO	UND	4,00	156,16	624,64	780,99
18.19	CPU	C030	CORDOALHA DE COBRE NU 50 MM², NÃO ENTERRADA, COM ISOLADOR - FORNECIMENTO E INSTALAÇÃO	M	19,00	91,33	1.735,27	2.169,61
18.20	CPU	C031	HASTE DE ATERRAMENTO, DIÂMETRO 3/4", COM 3 METROS - FORNECIMENTO E INSTALAÇÃO	UND	5,00	131,72	658,60	823,45
18.21	SINAPI	98111	CAIXA DE INSPEÇÃO PARA ATERRAMENTO, CIRCULAR, EM POLIETILENO, DIÂMETRO INTERNO = 0,3 M. AF 12/2020	UND	5,00	67,77	338,85	423,66



OBRA: CONSTRUÇÃO DE CAMPO DE FUTEBOL COM GRAMA SINTÉTICA, MEIA QUADRA DE BASQUETE, PARQUINHO INFANTIL E PISTA DE CAMINHADA (TIPO B)

ENDEREÇO: BRASIL
 DATA BASE: JANEIRO/2024
 REVISÃO: R00

DATA: 08/03/2024
 BDI GERAL: 25,03%
 BDI DIFERENCIADO: 19,09%
 LEIS SOCIAIS HORISTA: 81,46%

PLANILHA ORÇAMENTÁRIA

ITEM	FONTE	CÓDIGO SERVIÇO	DESCRIÇÃO DO SERVIÇO	UNID	QTDE TOTAL	CUSTO UNIT. R\$	CUSTO TOTAL R\$	TOTAL C/ BDI	
18.22	CPU	C032	RELÉ FOTOELÉTRICO PARA COMANDO DE ILUMINAÇÃO EXTERNA 1800 W - FORNECIMENTO E INSTALAÇÃO	UND	8,00	36,05	288,40	360,59	
18.23	CPU	C033	REFLETOR EM ALUMÍNIO, DE SUPORTE E ALÇA, COM LÂMPADA EM LED 100W DE POTÊNCIA - FORNECIMENTO E INSTALAÇÃO	UND	16,00	113,35	1.813,60	2.267,54	
18.24	SINAPI	97886	CAIXA ENTERRADA ELÉTRICA RETANGULAR, EM ALVENARIA COM TIJOLOS CERÂMICOS MACIÇOS, FUNDO COM BRITA, DIMENSÕES INTERNAS: 0,3X0,3X0,3 M. AF 12/2020	UND	13,00	166,05	2.158,65	2.698,96	
18.25	CPU	C034	POSTE EM CONCRETO ARMADO SEÇÃO CIRCULAR 200/10, TIPO C-14 COM 3 REFLETORES EM LED 200W FIXADOS EM CRUZETA DE CONCRETO - FORNECIMENTO E INSTALAÇÃO	UND	6,00	2.774,49	16.646,94	20.813,67	
18.26	CPU	C035	POSTE EM CONCRETO ARMADO SEÇÃO CIRCULAR 200/10, TIPO C-14 COM 6 REFLETORES EM LED 200W FIXADOS EM CRUZETA DE CONCRETO - FORNECIMENTO E INSTALAÇÃO	UND	2,00	3.800,89	7.601,78	9.504,51	
19			INSTALAÇÕES HIDRÁULICAS				2.505,05	3.132,06	
19.1	SINAPI	89356	TUBO, PVC, SOLDÁVEL, DN 25MM - FORNECIMENTO E INSTALAÇÃO	M	66,00	22,98	1.516,68	1.896,31	
19.2	SINAPI	89357	TUBO, PVC, SOLDÁVEL, DN 32MM - FORNECIMENTO E INSTALAÇÃO	M	21,00	31,99	671,79	839,94	
19.3	SINAPI	89362	JOELHO 90 GRAUS, PVC, SOLDÁVEL, DN 25MM - FORNECIMENTO E INSTALAÇÃO	UND	4,00	9,11	36,44	45,56	
19.4	SINAPI	89366	JOELHO 90 GRAUS COM BUCHA DE LATÃO, PVC, SOLDÁVEL, DN 25MM, X 3/4 - FORNECIMENTO E INSTALAÇÃO	UND	3,00	16,48	49,44	61,81	
19.5	SINAPI	89364	CURVA 90 GRAUS, PVC, SOLDÁVEL, DN 25MM - FORNECIMENTO E INSTALAÇÃO	UND	1,00	11,58	11,58	14,48	
19.6	SINAPI	89400	TÊ DE REDUÇÃO, PVC, SOLDÁVEL, DN 32MM X 25MM - FORNECIMENTO E INSTALAÇÃO	UND	2,00	19,82	39,64	49,56	
19.7	SINAPI	89380	LUVA DE REDUÇÃO, PVC, SOLDÁVEL, DN 32MM X 25MM - FORNECIMENTO E INSTALAÇÃO	UND	2,00	9,97	19,94	24,93	
19.8	SINAPI	86913	TORNEIRA CROMADA 1/2 OU 3/4 PARA JARDIM - FORNECIMENTO E INSTALAÇÃO	UND	3,00	53,18	159,54	199,47	
20			DRENAGEM				32.163,81	40.214,42	
20.1	SINAPI	89512	TUBO PVC, SÉRIE R, ÁGUA PLUVIAL, DN 100 MM - FORNECIMENTO E INSTALAÇÃO	M	39,00	43,49	1.696,11	2.120,65	
20.2	SINAPI	102711	JUNÇÃO DUPLA DE PVC, SÉRIE NORMAL, DN 100 X 100 X 100 MM - FORNECIMENTO E INSTALAÇÃO	UND	10,00	69,37	693,70	867,33	
20.3	CPU	C009	CAIXA ENTERRADA RETANGULAR, EM ALVENARIA COM BLOCOS DE CONCRETO, TAMPA EM CONCRETO COM GRELHA, DIMENSÕES INTERNAS: 0,8X0,6X0,5 M PARA REDE DE DRENAGEM	UND	2,00	845,20	1.690,40	2.113,51	
20.4	CPU	C010	DRENO ESPINHA DE PEIXE (SEÇÃO 0,40 X 0,20 M), COM TUBO DE PEAD CORRUGADO PERFURADO, DN 100 MM, ENCHIMENTO COM BRITA, ENVOLVIDO COM MANTA GEOTÊXTIL, INCLUSIVE CONEXÕES	M	360,00	78,01	28.083,60	35.112,93	
21			SERVIÇOS COMPLEMENTARES				12.078,00	15.101,13	
21.1	SINAPI	100984	CARGA, MANOBRA E DESCARGA DE ENTULHO EM CAMINHÃO BASCULANTE 18 M³ - CARGA COM ESCAVADEIRA HIDRÁULICA (CAÇAMBA DE 0,80 M³ / 111 HP) E DESCARGA LIVRE (UNIDADE: M3)	M3	450,00	8,64	3.888,00	4.861,17	
21.2	SINAPI	95877	TRANSPORTE COM CAMINHÃO BASCULANTE DE 18 M³, EM VIA URBANA PAVIMENTADA, DMT ATÉ 30 KM (UNIDADE: M3XKM)	M3XKM	4.500,00	1,82	8.190,00	10.239,96	
							TOTAL	1.172.384,52	1.451.920,76
							TOTAL DO BDI GERAL	234.826,99	
							TOTAL DO BDI DIFERENCIADO (ITENS 9.4; 13; 17.1; 17.2; 17.3; 17.4)	44.709,24	

Documento assinado digitalmente
 gov.br KILSON GUIMARAES SILVA
 Data: 29/07/2024 13:20:53-0300
 Verifique em <https://validar.iti.gov.br>

ENG. CIVIL KILSON GUIMARÃES SILVA
 CREA-MA 110.141.472-3



OBRA: CONSTRUÇÃO DE CAMPO DE FUTEBOL COM GRAMA SINTÉTICA, MEIA QUADRA DE BASQUETE, PARQUINHO INFANTIL E PISTA DE CAMINHADA (TIPO B)
 ENDEREÇO: BRASIL
 DATA BASE: JANEIRO/2024

DATA: 08/03/2024
 BDI: 25,03%
 ENC. SOCIAIS: 81,46%

COMPOSIÇÃO DE PREÇO UNITÁRIO DE SERVIÇO

TIPO ITEM	CÓDIGOS		CÓDIGO COMPOSIÇÃO	DESCRIÇÃO ITEM	UNID.	COEF.	R\$ UNIT.	TOTAL	Composição Espelho
	SERVIÇOS	INSUMOS							
CPU			C001	LASTRO COM MATERIAL GRANULAR (PEDRA BRITADA N.1), ESPESSURA DE 10 CM	M3			234,82	SINAPI 96624
I		4721		PEDRA BRITADA N. 1 (9,5 a 19 MM) POSTO PEDREIRA/FORNECEDOR, SEM FRETE	M3	1,1300	176,32	199,24	INSUMO SINAPI
C	88309			PEDREIRO COM ENCARGOS COMPLEMENTARES	H	1,0300	27,32	28,14	SERVIÇO SINAPI
C	88316			SERVEANTE COM ENCARGOS COMPLEMENTARES	H	0,3430	20,76	7,12	SERVIÇO SINAPI
C	91277			PLACA VIBRATÓRIA REVERSÍVEL COM MOTOR 4 TEMPOS A GASOLINA, FORÇA CENTRÍFUGA DE 25 KN (2500 KGF), POTÊNCIA 5,5 CV - CHP DIURNO. AF 08/2015	CHP	0,0320	9,25	0,30	SERVIÇO SINAPI
C	91278			PLACA VIBRATÓRIA REVERSÍVEL COM MOTOR 4 TEMPOS A GASOLINA, FORÇA CENTRÍFUGA DE 25 KN (2500 KGF), POTÊNCIA 5,5 CV - CHI DIURNO. AF 08/2015	CHI	0,0300	0,61	0,02	SERVIÇO SINAPI
CPU			C002	LASTRO COM MATERIAL GRANULAR (PEDRA BRITADA N.0), ESPESSURA DE 5 CM	M3			271,78	SINAPI 96622
I		4720		PEDRA BRITADA N. 0, OU PEDRISCO (4,8 A 9,5 MM) POSTO PEDREIRA/FORNECEDOR, SEM FRETE	M3	1,1300	203,57	230,03	INSUMO SINAPI
C	88309			PEDREIRO COM ENCARGOS COMPLEMENTARES	H	1,2170	27,32	33,25	SERVIÇO SINAPI
C	88316			SERVEANTE COM ENCARGOS COMPLEMENTARES	H	0,3940	20,76	8,18	SERVIÇO SINAPI
C	91277			PLACA VIBRATÓRIA REVERSÍVEL COM MOTOR 4 TEMPOS A GASOLINA, FORÇA CENTRÍFUGA DE 25 KN (2500 KGF), POTÊNCIA 5,5 CV - CHP DIURNO. AF 08/2015	CHP	0,0320	9,25	0,30	SERVIÇO SINAPI
C	91278			PLACA VIBRATÓRIA REVERSÍVEL COM MOTOR 4 TEMPOS A GASOLINA, FORÇA CENTRÍFUGA DE 25 KN (2500 KGF), POTÊNCIA 5,5 CV - CHI DIURNO. AF 08/2015	CHI	0,0300	0,61	0,02	SERVIÇO SINAPI
CPU			C003	LASTRO COM MATERIAL GRANULAR (PÓ DE BRITA), ESPESSURA DE 5 CM	M3			271,78	SINAPI 96622
I		4720		PEDRA BRITADA N. 0, OU PEDRISCO (4,8 A 9,5 MM) POSTO PEDREIRA/FORNECEDOR, SEM FRETE	M3	1,1300	203,57	230,03	INSUMO SINAPI
C	88309			PEDREIRO COM ENCARGOS COMPLEMENTARES	H	1,2170	27,32	33,25	SERVIÇO SINAPI
C	88316			SERVEANTE COM ENCARGOS COMPLEMENTARES	H	0,3940	20,76	8,18	SERVIÇO SINAPI
C	91277			PLACA VIBRATÓRIA REVERSÍVEL COM MOTOR 4 TEMPOS A GASOLINA, FORÇA CENTRÍFUGA DE 25 KN (2500 KGF), POTÊNCIA 5,5 CV - CHP DIURNO. AF 08/2015	CHP	0,0320	9,25	0,30	SERVIÇO SINAPI
C	91278			PLACA VIBRATÓRIA REVERSÍVEL COM MOTOR 4 TEMPOS A GASOLINA, FORÇA CENTRÍFUGA DE 25 KN (2500 KGF), POTÊNCIA 5,5 CV - CHI DIURNO. AF 08/2015	CHI	0,0300	0,61	0,02	SERVIÇO SINAPI
CPU			C004	GRAMA SINTÉTICA ESPORTIVA PARA FUTEBOL EM POLIETILENO, COM ALTURA MINIMA DE 42 MM (FORNECIMENTO E COLOCAÇÃO)	M2			169,73	SEINFRA C4849
I		19149		GRAMA SINTÉTICA ESPORTIVA PARA FUTEBOL EM POLIETILENO, COM ALTURA MINIMA DE 50MM, INCLUSO FORNECIMENTO E MONTAGEM, FRETE, GRANULO DE PNEU MAIS AREIA PARA AMORTECIMENTO, DEMARCAÇÃO EM GRAMA SINTETICA NA COR BRANCA, PROTEÇÃO UV E GARANTIA DE 5 ANOS	M2	1,0000	169,73	169,73	INSUMO SEINFRA
CPU			C005	CONJUNTO PARA FUTEBOL DE CAMPO COM PAR DE TRAVES OFICIAIS DE 5,00 X 2,20 M EM TUBO DE AÇO GALVANIZADO 4", PINTURA EM PRIMER COM TINTA ESMALTE SINTETICO E REDES DE POLIETILENO FIO 3 MM - FORNECIMENTO E INSTALAÇÃO	UND			4.295,26	SINAPI 103769
C	88309			PEDREIRO COM ENCARGOS COMPLEMENTARES	H	8,7500	27,32	239,05	SERVIÇO SINAPI
C	88316			SERVEANTE COM ENCARGOS COMPLEMENTARES	H	2,9167	20,76	60,55	SERVIÇO SINAPI
I		1928		REDE OFICIAL P/FUTEBOL CAMPO, NYLON, FIO 3MM, MALHA 16, DIM:7,5X2,5M (COD.201 6)	PAR	1,0000	346,80	346,80	INSUMO ORSE
I		244		TRAVES P/ FUTEBOL CAMPO C/ TUBO 4" COD.4015	PAR	1,0000	3.648,86	3.648,86	INSUMO ORSE
CPU			C006	TABELA DE BASQUETE DE COMPENSADO NAVAL, COM AROS, REDES E ESTRUTURA EM TUBO GALVANIZADO - FORNECIMENTO E INSTALAÇÃO.	UND			3.396,40	SINAPI 103769
C	88309			PEDREIRO COM ENCARGOS COMPLEMENTARES	H	4,3750	27,32	119,53	SERVIÇO SINAPI
C	88316			SERVEANTE COM ENCARGOS COMPLEMENTARES	H	1,4584	20,76	30,28	SERVIÇO SINAPI
I		10527		LOCACAO DE ANDAIME METALICO TUBULAR DE ENCAIXE, TIPO DE TORRE, CADA PAINEL COM LARGURA DE 1 ATE 1,5 M E ALTURA DE *1,00* M, INCLUINDO DIAGONAL, BARRAS DE LIGACAO, SAPATAS OU RODIZIOS E DEMAIS ITENS NECESSARIOS A MONTAGEM (NAO INCLUI INSTALACAO)	MXMES	0,0195	20,00	0,39	INSUMO SINAPI
I		25400		PAR DE TABELAS DE BASQUETE EM COMPENSADO NAVAL, OFICIAL, 1800 X 1200 MM, INCLUINDO ARO DE METAL E REDE EM POLIPROPILENO 100% (SEM SUPORTE DE FIXACAO)	UND	0,5000	2.823,97	1.411,99	INSUMO SINAPI
I		2522		ESTRUTURA/SUPORTE OFICIAL P/TABELA DE BASQUETE EM TUBO AÇO GALVANIZADO D=5", H=3,05M PISO/ARO, PINTURA SINTÉTICA.(COD.4016)	UND	1,0000	1.779,16	1.779,16	INSUMO ORSE
C	97064			MONTAGEM E DESMONTAGEM DE ANDAIME TUBULAR TIPO TORRE (EXCLUSIVE ANDAIME E LIMPEZA). AF 11/2017	M	3,0000	18,35	55,05	SERVIÇO SINAPI
CPU			C007	ESTACA BROCA DE CONCRETO (0,20 X 0,20) M, ESCAVAÇÃO MANUAL, COM TUBO DE AÇO GALVANIZADO DE 2"	M			184,53	SINAPI 101175
C	88309			PEDREIRO COM ENCARGOS COMPLEMENTARES	H	1,1030	27,32	30,13	SERVIÇO SINAPI
C	88316			SERVEANTE COM ENCARGOS COMPLEMENTARES	H	1,3300	20,76	27,61	SERVIÇO SINAPI
I		7696		TUBO AÇO GALVANIZADO COM COSTURA, CLASSE MEDIA, DN 2", E = *3,65* MM, PESO *5,10* KG/M (NBR 5580)	M	1,4000	74,07	103,70	INSUMO SINAPI
C	94970			CONCRETO FCK = 20MPA, TRAÇO 1:2,7:3 (EM MASSA SECA DE CIMENTO/AREIA MÉDIA/ BRITA 1) - PREPARO MECÂNICO COM BETONEIRA 600 L. AF 05/2021	M3	0,0440	524,85	23,09	SERVIÇO SINAPI
CPU			C008	EXECUÇÃO DE PASSEIO (CALÇADA) OU PISO DE CONCRETO COM CONCRETO MOLDADO IN LOCO, FEITO EM OBRA, ACABAMENTO CONVENCIONAL, ESPESSURA 6 CM	M2			53,20	SINAPI 94992
C	88309			PEDREIRO COM ENCARGOS COMPLEMENTARES	H	0,1483	27,32	4,05	SERVIÇO SINAPI



OBRA: CONSTRUÇÃO DE CAMPO DE FUTEBOL COM GRAMA SINTÉTICA, MEIA QUADRA DE BASQUETE, PARQUINHO INFANTIL E PISTA DE CAMINHADA (TIPO B)
 ENDEREÇO: BRASIL
 DATA BASE: JANEIRO/2024

DATA: 08/03/2024
 BDI: 25,03%
 ENC. SOCIAIS: 81,46%

COMPOSIÇÃO DE PREÇO UNITÁRIO DE SERVIÇO

TIPO ITEM	CÓDIGOS		CÓDIGO COMPOSIÇÃO	DESCRIÇÃO ITEM	UNID.	COEF.	R\$ UNIT.	TOTAL	Composição Espelho
	SERVIÇOS	INSUMOS							
C	88316			SERVENTE COM ENCARGOS COMPLEMENTARES	H	0,2459	20,76	5,10	SERVIÇO SINAPI
C	88262			CARPINTEIRO DE FORMAS COM ENCARGOS COMPLEMENTARES	H	0,0976	26,98	2,63	SERVIÇO SINAPI
I		4517		SARRAFO *2,5 X 7,5* CM EM PINUS, MISTA OU EQUIVALENTE DA REGIAO - BRUTA	M	0,4500	2,78	1,25	INSUMO SINAPI
I		5068		PREGO DE AÇO POLIDO COM CABECA 17 X 21 (2 X 11)	KG	0,0240	20,45	0,49	INSUMO SINAPI
C	94964			CONCRETO FCK = 20MPA, TRAÇO 1:2,7:3 (EM MASSA SECA DE CIMENTO/ AREIA MÉDIA/ BRITA 1) - PREPARO MECÂNICO COM BETONEIRA 400 L. AF 05/2021	M3	0,0739	536,96	39,68	SERVIÇO SINAPI
CPU			C009	CAIXA ENTERRADA RETANGULAR, EM ALVENARIA COM BLOCOS DE CONCRETO, TAMPA EM CONCRETO COM GRELHA, DIMENSÕES INTERNAS: 0,8X0,6X0,5 M PARA REDE DE DRENAGEM	UND			845,20	SINAPI 99264
C	88309			PEDREIRO COM ENCARGOS COMPLEMENTARES	H	5,4675	27,32	149,37	SERVIÇO SINAPI
C	88316			SERVENTE COM ENCARGOS COMPLEMENTARES	H	4,2960	20,76	89,18	SERVIÇO SINAPI
C	89299			ALVENARIA ESTRUTURAL DE BLOCOS CERÂMICOS 14X19X39, (ESPESSURA DE 14 CM), UTILIZANDO COLHER DE PEDREIRO E ARGAMASSA DE ASSENTAMENTO COM PREPARO MANUAL. AF 03/2023	M2	2,4000	80,86	194,06	SERVIÇO SINAPI
I		2692		DESMOLDANTE PROTETOR PARA FORMAS DE MADEIRA, DE BASE OLEOSA EMULSIONADA EM AGUA	L	0,0073	7,25	0,05	INSUMO SINAPI
I		4491		PONTALETE *7,5 X 7,5* CM EM PINUS, MISTA OU EQUIVALENTE DA REGIAO - BRUTA	M	0,1579	7,95	1,26	INSUMO SINAPI
I		4517		SARRAFO *2,5 X 7,5* CM EM PINUS, MISTA OU EQUIVALENTE DA REGIAO - BRUTA	M	0,1878	2,78	0,52	INSUMO SINAPI
I		5069		PREGO DE AÇO POLIDO COM CABECA 17 X 27 (2 1/2 X 11)	KG	0,0166	20,84	0,35	INSUMO SINAPI
I		6193		TABUA NAO APARELHADA *2,5 X 20* CM, EM MACARANDUBA/MASSARANDUBA, ANGELIM OU EQUIVALENTE DA REGIAO - BRUTA	M	0,5889	23,23	13,68	INSUMO SINAPI
C	5678			RETROESCAVADEIRA SOBRE RODAS COM CARREGADEIRA, TRAÇÃO 4X4, POTÊNCIA LÍQ. 88 HP, CAÇAMBA CARREG. CAP. MÍN. 1 M3, CAÇAMBA RETRO CAP. 0,26 M3, PESO OPERACIONAL MÍN. 6.674 KG, PROFUNDIDADE ESCAVAÇÃO MÁX. 4,37 M - CHP DIURNO. AF 06/2014	CHP	0,0175	137,80	2,41	SERVIÇO SINAPI
C	5679			RETROESCAVADEIRA SOBRE RODAS COM CARREGADEIRA, TRAÇÃO 4X4, POTÊNCIA LÍQ. 88 HP, CAÇAMBA CARREG. CAP. MÍN. 1 M3, CAÇAMBA RETRO CAP. 0,26 M3, PESO OPERACIONAL MÍN. 6.674 KG, PROFUNDIDADE ESCAVAÇÃO MÁX. 4,37 M - CHI DIURNO. AF 06/2014	CHI	0,0357	56,75	2,03	SERVIÇO SINAPI
C	87878			CHAPISCO APLICADO EM ALVENARIAS E ESTRUTURAS DE CONCRETO INTERNAS, COM COLHER DE PEDREIRO. ARGAMASSA TRAÇO 1:3 COM PREPARO MANUAL. AF_10/2022	M2	1,4000	4,86	6,80	SERVIÇO SINAPI
C	87530			MASSA ÚNICA, PARA RECEBIMENTO DE PINTURA, EM ARGAMASSA TRAÇO 1:2:8, PREPARO MANUAL, APLICADA MANUALMENTE EM FACES INTERNAS DE PAREDES, ESPESSURA DE 20MM, COM EXECUÇÃO DE TALISCAS. AF_06/2014	M2	1,4000	47,04	65,86	SERVIÇO SINAPI
C	94970			CONCRETO FCK = 20MPA, TRAÇO 1:2,7:3 (EM MASSA SECA DE CIMENTO/ AREIA MÉDIA/ BRITA 1) - PREPARO MECÂNICO COM BETONEIRA 600 L. AF 05/2021	M3	0,0792	524,85	41,57	SERVIÇO SINAPI
C	97736			PEÇA RETANGULAR PRÉ-MOLDADA, VOLUME DE CONCRETO ACIMA DE 100 LITROS, TAXA DE AÇO APROXIMADA DE 30KG/M³. AF 01/2018	M3	0,0792	1.560,89	123,62	SERVIÇO SINAPI
C	101616			PREPARO DE FUNDO DE VALA COM LARGURA MENOR QUE 1,5 M (ACERTO DO SOLO NATURAL). AF 08/2020	M2	0,9900	6,13	6,07	SERVIÇO SINAPI
C	103002			GRELHA DE FERRO FUNDIDO SIMPLES COM REQUADRO, 200 X 1000 MM, ASSENTADA COM ARGAMASSA 1 : 3 CIMENTO: AREIA - FORNECIMENTO E INSTALAÇÃO. AF 08/2021	UND	0,5000	296,74	148,37	SERVIÇO SINAPI
CPU			C010	DRENO ESPINHA DE PEIXE (SEÇÃO 0,40 X 0,20 M), COM TUBO DE PEAD CORRUGADO PERFORADO, DN 100 MM, ENCHIMENTO COM BRITA, ENVOLVIDO COM MANTA GEOTÊXTIL, INCLUSIVE CONEXÕES	M			78,01	SINAPI 102690
C	88309			PEDREIRO COM ENCARGOS COMPLEMENTARES	H	0,1073	27,32	2,93	SERVIÇO SINAPI
C	88316			SERVENTE COM ENCARGOS COMPLEMENTARES	H	0,3219	20,76	6,68	SERVIÇO SINAPI
C	90106			ESCAVAÇÃO MECANIZADA DE VALA COM PROFUNDIDADE ATÉ 1,5 M (MÉDIA MONTANTE E JUSANTE/UMA COMPOSIÇÃO POR TRECHO), RETROESCAV. (0,26 M3), LARGURA DE 0,8 M A 1,5 M, EM SOLO DE 1A CATEGORIA, LOCAIS COM BAIXO NÍVEL DE INTERFERÊNCIA. AF 02/2021	M3	0,8000	6,94	5,55	SERVIÇO SINAPI
I		4718		PEDRA BRITADA N. 2 (19 A 38 MM) POSTO PEDREIRA/FORNECEDOR, SEM FRETE	M3	0,0837	177,25	14,84	INSUMO SINAPI
I		3670		JUNCAO SIMPLES, PVC, 45 GRAUS, DN 100 X 100 MM, SERIE NORMAL PARA ESGOTO PREDIAL	UND	1,0000	20,15	20,15	INSUMO SINAPI
I		4021		GEOTEXTIL NAO TECIDO AGULHADO DE FILAMENTOS CONTINUOS 100% POLIESTER, RESITENCIA A TRACAO = 14 KN/M	M2	1,8000	9,60	17,28	INSUMO SINAPI
I		38052		TUBO DRENO, CORRUGADO, ESPIRALADO, FLEXIVEL, PERFORADO, EM POLIETILENO DE ALTA DENSIDADE (PEAD), DN 100 MM, (4") PARA DRENAGEM - EM ROLO (NORMA DNIT 093/2006 - E.M)	M	1,0030	10,55	10,58	INSUMO SINAPI
CPU			C011	ELETRODUTO RÍGIDO ROSCÁVEL, PVC, DN 32 MM (1"), APARENTE - FORNECIMENTO E INSTALAÇÃO	M			29,97	SINAPI 95728 + 91864
C	CA001			ELETRICISTA COM ENCARGOS COMPLEMENTARES E ADICIONAL DE PERICULOSIDADE	H	0,2030	30,36	6,16	COMPOSIÇÃO
C	88247			AUXILIAR DE ELETRICISTA COM ENCARGOS COMPLEMENTARES	H	0,2030	21,81	4,43	SERVIÇO SINAPI
I		2685		ELETRODUTO DE PVC RIGIDO ROSCAVEL DE 1 ", SEM LUVA	M	1,0538	9,01	9,49	INSUMO SINAPI
C	91170			FIXAÇÃO DE TUBOS HORIZONTAIS DE PVC ÁGUA, PVC ESGOTO, PVC ÁGUA PLUVIAL, CPVC, PPR, COBRE OU AÇO, DIÂMETROS MENORES OU IGUAIS A 40 MM, COM ABRAÇADEIRA METÁLICA RÍGIDA TIPO U PERFIL 1 1/4" FIXADA EM PERFILADO EM LAJE. AF 09/2023 PS	M	1,0000	9,89	9,89	SERVIÇO SINAPI



OBRA: CONSTRUÇÃO DE CAMPO DE FUTEBOL COM GRAMA SINTÉTICA, MEIA QUADRA DE BASQUETE, PARQUINHO INFANTIL E PISTA DE CAMINHADA (TIPO B)
 ENDEREÇO: BRASIL
 DATA BASE: JANEIRO/2024

DATA: 08/03/2024
 BDI: 25,03%
 ENC. SOCIAIS: 81,46%

COMPOSIÇÃO DE PREÇO UNITÁRIO DE SERVIÇO

TIPO ITEM	CÓDIGOS		CÓDIGO COMPOSIÇÃO	DESCRIÇÃO ITEM	UNID.	COEF.	R\$ UNIT.	TOTAL	Composição Espelho
	SERVIÇOS	INSUMOS							
CPU			C012	ELETRODUTO FLEXÍVEL CORRUGADO, PEAD, DN 50 (1 1/2"), PARA REDE ENTERRADA DE DISTRIBUIÇÃO DE ENERGIA ELÉTRICA - FORNECIMENTO E INSTALAÇÃO	M			8,25	SINAPI 97667
C	CA001			ELETRICISTA COM ENCARGOS COMPLEMENTARES E ADICIONAL DE PERICULOSIDADE	H	0,0672	30,36	2,04	COMPOSIÇÃO
C	88247			AUXILIAR DE ELETRICISTA COM ENCARGOS COMPLEMENTARES	H	0,0672	21,81	1,47	SERVIÇO SINAPI
I		39246		ELETRODUTO/DUTO PEAD FLEXIVEL PAREDE SIMPLES, CORRUGACAO HELICOIDAL, COR PRETA, SEM ROSCA, DE 1 1/2", CRC 680 N, PARA CABEAMENTO SUBTERRANEO (NBR 15715)	M	1,1000	4,31	4,74	INSUMO SINAPI
CPU			C013	ELETRODUTO FLEXÍVEL CORRUGADO, PEAD, DN 63 (2"), PARA REDE ENTERRADA DE DISTRIBUIÇÃO DE ENERGIA ELÉTRICA - FORNECIMENTO E INSTALAÇÃO	M			11,74	SINAPI 97668
C	CA001			ELETRICISTA COM ENCARGOS COMPLEMENTARES E ADICIONAL DE PERICULOSIDADE	H	0,0945	30,36	2,87	COMPOSIÇÃO
C	88247			AUXILIAR DE ELETRICISTA COM ENCARGOS COMPLEMENTARES	H	0,0945	21,81	2,06	SERVIÇO SINAPI
I		2446		ELETRODUTO/DUTO PEAD FLEXIVEL PAREDE SIMPLES, CORRUGACAO HELICOIDAL, COR PRETA, SEM ROSCA, DE 2", CRC 680 N, PARA CABEAMENTO SUBTERRANEO (NBR 15715)	M	1,1000	6,19	6,81	INSUMO SINAPI
CPU			C014	ELETRODUTO RÍGIDO ROSCÁVEL, PVC, DN 50 MM (2"), APARENTE - FORNECIMENTO E INSTALAÇÃO	M			49,39	SINAPI 95728 + 91864
C	CA001			ELETRICISTA COM ENCARGOS COMPLEMENTARES E ADICIONAL DE PERICULOSIDADE	H	0,2030	30,36	6,16	COMPOSIÇÃO
C	88247			AUXILIAR DE ELETRICISTA COM ENCARGOS COMPLEMENTARES	H	0,2030	21,81	4,43	SERVIÇO SINAPI
I		2681		ELETRODUTO DE PVC RIGIDO ROSCAVEL DE 2", SEM LUVA	M	1,0538	21,54	22,70	INSUMO SINAPI
C	91171			FIXAÇÃO DE TUBOS HORIZONTAIS DE PVC ÁGUA, PVC ESGOTO, PVC ÁGUA PLUVIAL, CPVC, PPR, COBRE OU AÇO, DIÂMETROS MAIORES QUE 40 MM E MENORES OU IGUAIS A 75 MM, COM ABRAÇADEIRA METÁLICA RÍGIDA TIPO U PERFIL 2 1/2" FIXADA EM PERFILADO EM LAJE. AF_09/2023_PS	M	1,0000	16,10	16,10	SERVIÇO SINAPI
CPU			C015	CURVA LONGA 90 GRAUS PARA ELETRODUTO, PVC, ROSCÁVEL, DN 32 MM (1") - FORNECIMENTO E INSTALAÇÃO	UND			21,62	SINAPI 91917
C	CA001			ELETRICISTA COM ENCARGOS COMPLEMENTARES E ADICIONAL DE PERICULOSIDADE	H	0,3280	30,36	9,96	COMPOSIÇÃO
C	88247			AUXILIAR DE ELETRICISTA COM ENCARGOS COMPLEMENTARES	H	0,3280	21,81	7,15	SERVIÇO SINAPI
I		1884		CURVA 90 GRAUS, LONGA, DE PVC RIGIDO ROSCAVEL, DE 1", PARA ELETRODUTO	UND	1,0000	4,51	4,51	INSUMO SINAPI
CPU			C016	CABO DE COBRE FLEXÍVEL ISOLADO, 2,5 MM², ANTI-CHAMA 0,6/1,0 KV - FORNECIMENTO E INSTALAÇÃO	M			5,04	SINAPI 91927
C	88247			AUXILIAR DE ELETRICISTA COM ENCARGOS COMPLEMENTARES	H	0,0290	21,81	0,63	SERVIÇO SINAPI
C	CA001			ELETRICISTA COM ENCARGOS COMPLEMENTARES E ADICIONAL DE PERICULOSIDADE	H	0,0290	30,36	0,88	COMPOSIÇÃO
I		21127		FITA ISOLANTE ADESIVA ANTICHAMA, USO ATE 750 V, EM ROLO DE 19 MM X 5 M	UND	0,0094	4,12	0,04	INSUMO SINAPI
I		1022		CABO DE COBRE, FLEXIVEL, CLASSE 4 OU 5, ISOLACAO EM PVC/A, ANTICHAMA BWF-B, COBERTURA PVC-ST1, ANTICHAMA BWF-B, 1 CONDUTOR, 0,6/1 KV, SECAO NOMINAL 2,5 MM2	M	1,2434	2,81	3,49	INSUMO SINAPI
CPU			C017	CABO DE COBRE FLEXÍVEL ISOLADO, 4 MM², ANTI-CHAMA 0,6/1,0 KV - FORNECIMENTO E INSTALAÇÃO	M			7,44	SINAPI 91929
C	88247			AUXILIAR DE ELETRICISTA COM ENCARGOS COMPLEMENTARES	H	0,0390	21,81	0,85	SERVIÇO SINAPI
C	CA001			ELETRICISTA COM ENCARGOS COMPLEMENTARES E ADICIONAL DE PERICULOSIDADE	H	0,0390	30,36	1,18	COMPOSIÇÃO
I		21127		FITA ISOLANTE ADESIVA ANTICHAMA, USO ATE 750 V, EM ROLO DE 19 MM X 5 M	UND	0,0094	4,12	0,04	INSUMO SINAPI
I		1021		CABO DE COBRE, FLEXIVEL, CLASSE 4 OU 5, ISOLACAO EM PVC/A, ANTICHAMA BWF-B, COBERTURA PVC-ST1, ANTICHAMA BWF-B, 1 CONDUTOR, 0,6/1 KV, SECAO NOMINAL 4 MM2	M	1,2434	4,32	5,37	INSUMO SINAPI
CPU			C018	CABO DE COBRE FLEXÍVEL ISOLADO, 6 MM², ANTI-CHAMA 0,6/1,0 KV - FORNECIMENTO E INSTALAÇÃO	M			10,51	SINAPI 91931
C	88247			AUXILIAR DE ELETRICISTA COM ENCARGOS COMPLEMENTARES	H	0,0510	21,81	1,11	SERVIÇO SINAPI
C	CA001			ELETRICISTA COM ENCARGOS COMPLEMENTARES E ADICIONAL DE PERICULOSIDADE	H	0,0510	30,36	1,55	COMPOSIÇÃO
I		21127		FITA ISOLANTE ADESIVA ANTICHAMA, USO ATE 750 V, EM ROLO DE 19 MM X 5 M	UND	0,0094	4,12	0,04	INSUMO SINAPI
I		994		CABO DE COBRE, FLEXIVEL, CLASSE 4 OU 5, ISOLACAO EM PVC/A, ANTICHAMA BWF-B, COBERTURA PVC-ST1, ANTICHAMA BWF-B, 1 CONDUTOR, 0,6/1 KV, SECAO NOMINAL 6 MM2	M	1,2434	6,28	7,81	INSUMO SINAPI
CPU			C019	CABO DE COBRE FLEXÍVEL ISOLADO, 10 MM², ANTI-CHAMA 0,6/1,0 KV - FORNECIMENTO E INSTALAÇÃO	M			16,80	SINAPI 91933
C	88247			AUXILIAR DE ELETRICISTA COM ENCARGOS COMPLEMENTARES	H	0,0760	21,81	1,66	SERVIÇO SINAPI
C	CA001			ELETRICISTA COM ENCARGOS COMPLEMENTARES E ADICIONAL DE PERICULOSIDADE	H	0,0760	30,36	2,31	COMPOSIÇÃO
I		21127		FITA ISOLANTE ADESIVA ANTICHAMA, USO ATE 750 V, EM ROLO DE 19 MM X 5 M	UND	0,0094	4,12	0,04	INSUMO SINAPI
I		1020		CABO DE COBRE, FLEXIVEL, CLASSE 4 OU 5, ISOLACAO EM PVC/A, ANTICHAMA BWF-B, COBERTURA PVC-ST1, ANTICHAMA BWF-B, 1 CONDUTOR, 0,6/1 KV, SECAO NOMINAL 10 MM2	M	1,2434	10,29	12,79	INSUMO SINAPI
CPU			C020	CABO DE COBRE FLEXÍVEL ISOLADO, 16 MM², ANTI-CHAMA 0,6/1,0 KV - FORNECIMENTO E INSTALAÇÃO	M			26,37	SINAPI 91935
C	88247			AUXILIAR DE ELETRICISTA COM ENCARGOS COMPLEMENTARES	H	0,1140	21,81	2,49	SERVIÇO SINAPI
C	CA001			ELETRICISTA COM ENCARGOS COMPLEMENTARES E ADICIONAL DE PERICULOSIDADE	H	0,1140	30,36	3,46	COMPOSIÇÃO





OBRA: CONSTRUÇÃO DE CAMPO DE FUTEBOL COM GRAMA SINTÉTICA, MEIA QUADRA DE BASQUETE, PARQUINHO INFANTIL E PISTA DE CAMINHADA (TIPO B)
 ENDEREÇO: BRASIL
 DATA BASE: JANEIRO/2024

DATA: 08/03/2024
 BDI: 25,03%
 ENC. SOCIAIS: 81,46%

COMPOSIÇÃO DE PREÇO UNITÁRIO DE SERVIÇO

TIPO ITEM	CÓDIGOS		CÓDIGO COMPOSIÇÃO	DESCRIÇÃO ITEM	UNID.	COEF.	R\$ UNIT.	TOTAL	Composição Espelho
	SERVIÇOS	INSUMOS							
I		21127		FITA ISOLANTE ADESIVA ANTICHAMA, USO ATE 750 V, EM ROLO DE 19 MM X 5 M	UND	0,0094	4,12	0,04	INSUMO SINAPI
I		995		CABO DE COBRE, FLEXIVEL, CLASSE 4 OU 5, ISOLACAO EM PVC/A, ANTICHAMA BWF-B, COBERTURA PVC-ST1, ANTICHAMA BWF-B, 1 CONDUTOR, 0,6/1 KV, SECAO NOMINAL 16 MM2	M	1,2434	16,39	20,38	INSUMO SINAPI
CPU			C021	CONDULETE DE ALUMÍNIO, TIPO C, PARA ELETRODUTO DE PVC DN 32 MM (1"), APARENTE - FORNECIMENTO E INSTALAÇÃO	UND			33,94	SINAPI 95781
C	88247			AUXILIAR DE ELETRICISTA COM ENCARGOS COMPLEMENTARES	H	0,3226	21,81	7,04	SERVIÇO SINAPI
C	CA001			ELETRICISTA COM ENCARGOS COMPLEMENTARES E ADICIONAL DE PERICULOSIDADE	H	0,3226	30,36	9,79	COMPOSIÇÃO
I		11950		BUCHA DE NYLON SEM ABA S6, COM PARAFUSO DE 4,20 X 40 MM EM ACO ZINCADO COM ROSCA SOBERBA, CABECA CHATA E FENDA PHILLIPS	UND	2,0000	0,33	0,66	INSUMO SINAPI
I		2560		CONDULETE DE ALUMINIO TIPO C, PARA ELETRODUTO ROSCAVEL DE 1", COM TAMPA CEGA	UND	1,0000	16,45	16,45	INSUMO SINAPI
CPU			C022	CONDULETE DE ALUMÍNIO, TIPO E, PARA ELETRODUTO DE PVC DN 32 MM (1"), APARENTE - FORNECIMENTO E INSTALAÇÃO	UND			31,87	SINAPI 95782
C	88247			AUXILIAR DE ELETRICISTA COM ENCARGOS COMPLEMENTARES	H	0,2550	21,81	5,56	SERVIÇO SINAPI
C	CA001			ELETRICISTA COM ENCARGOS COMPLEMENTARES E ADICIONAL DE PERICULOSIDADE	H	0,2550	30,36	7,74	COMPOSIÇÃO
I		11950		BUCHA DE NYLON SEM ABA S6, COM PARAFUSO DE 4,20 X 40 MM EM ACO ZINCADO COM ROSCA SOBERBA, CABECA CHATA E FENDA PHILLIPS	UND	2,0000	0,33	0,66	INSUMO SINAPI
I		2590		CONDULETE DE ALUMINIO TIPO E, PARA ELETRODUTO ROSCAVEL DE 1", COM TAMPA CEGA	UND	1,0000	17,91	17,91	INSUMO SINAPI
CPU			C023	CONDULETE DE ALUMÍNIO, TIPO T, PARA ELETRODUTO DE PVC DN 32 MM (1"), APARENTE - FORNECIMENTO E INSTALAÇÃO	UND			45,00	SINAPI 95796
C	88247			AUXILIAR DE ELETRICISTA COM ENCARGOS COMPLEMENTARES	H	0,4578	21,81	9,98	SERVIÇO SINAPI
C	CA001			ELETRICISTA COM ENCARGOS COMPLEMENTARES E ADICIONAL DE PERICULOSIDADE	H	0,4578	30,36	13,90	COMPOSIÇÃO
I		11950		BUCHA DE NYLON SEM ABA S6, COM PARAFUSO DE 4,20 X 40 MM EM ACO ZINCADO COM ROSCA SOBERBA, CABECA CHATA E FENDA PHILLIPS	UND	2,0000	0,33	0,66	INSUMO SINAPI
I		2586		CONDULETE DE ALUMINIO TIPO T, PARA ELETRODUTO ROSCAVEL DE 1", COM TAMPA CEGA	UND	1,0000	20,46	20,46	INSUMO SINAPI
CPU			C024	ENTRADA DE ENERGIA ELÉTRICA, AÉREA, TRIFÁSICA, COM CAIXA DE SOBREPOR, CABO DE 16 MM2 E DISJUNTOR DIN 70A (NÃO INCLUSO O POSTE DE CONCRETO)	UND			4.202,16	SINAPI 101506
C	CA001			ELETRICISTA COM ENCARGOS COMPLEMENTARES E ADICIONAL DE PERICULOSIDADE	H	1,9355	30,36	58,76	COMPOSIÇÃO
C	88247			AUXILIAR DE ELETRICISTA COM ENCARGOS COMPLEMENTARES	H	0,2150	21,81	4,69	SERVIÇO SINAPI
I		11864		CONECTOR METALICO TIPO PARAFUSO FENDIDO (SPLIT BOLT), PARA CABOS ATE 95 MM2	UND	3,0000	34,57	103,71	INSUMO SINAPI
C	CA004			ELETRODUTO EM AÇO GALVANIZADO, CONEXÃO ROSQUEADA, DN 50 MM (2"), APARENTE - FORNECIMENTO E INSTALAÇÃO	M	3,0000	118,00	354,00	COMPOSIÇÃO
I		39809		CAIXA PARA MEDIDOR POLIFASICO, EM POLICARBONATO / TERMOPLASTICO, PARA ALOJAR 1 DISJUNTOR (PADRAO DA CONCESSIONARIA LOCAL)	UND	1,0000	298,59	298,59	INSUMO SINAPI
C	CA004			ELETRODUTO EM AÇO GALVANIZADO, CONEXÃO ROSQUEADA, DN 50 MM (2"), APARENTE - FORNECIMENTO E INSTALAÇÃO	M	3,0000	118,00	354,00	COMPOSIÇÃO
C	CA005			NIPLE, EM FERRO GALVANIZADO, CONEXÃO ROSQUEADA, DN 50 MM (2") - FORNECIMENTO E INSTALAÇÃO	UND	2,0000	73,16	146,32	COMPOSIÇÃO
C	CA002			DISJUNTOR TRIPOLAR TIPO DIN, CORRENTE NOMINAL DE 70A - FORNECIMENTO E INSTALAÇÃO	UND	1,0000	122,56	122,56	COMPOSIÇÃO
C	CA006			JOELHO 90 GRAUS, EM FERRO GALVANIZADO, CONEXÃO ROSQUEADA, DN 50 MM (2") - FORNECIMENTO E INSTALAÇÃO	UND	1,0000	106,42	106,42	COMPOSIÇÃO
C	103325			ALVENARIA DE VEDAÇÃO DE BLOCOS CERÂMICOS FURADOS NA VERTICAL DE 14X19X39 CM (ESPESSURA 14 CM) E ARGAMASSA DE ASSENTAMENTO COM PREPARO MANUAL. AF 12/2021	M2	3,4800	75,05	261,17	SERVIÇO SINAPI
C	87878			CHAPISCO APLICADO EM ALVENARIAS E ESTRUTURAS DE CONCRETO INTERNAS, COM COLHER DE PEDREIRO. ARGAMASSA TRAÇO 1:3 COM PREPARO MANUAL. AF 10/2022	M2	6,9600	4,86	33,83	SERVIÇO SINAPI
C	87530			MASSA ÚNICA, PARA RECEBIMENTO DE PINTURA, EM ARGAMASSA TRAÇO 1:2:8, PREPARO MANUAL, APLICADA MANUALMENTE EM FACES INTERNAS DE PAREDES, ESPESSURA DE 20MM, COM EXECUÇÃO DE TALISCAS. AF_06/2014	M2	6,9600	47,04	327,40	SERVIÇO SINAPI
C	104642			PINTURA LÁTEX ACRÍLICA STANDARD, APLICAÇÃO MANUAL EM PAREDES, DUAS DEMÃOS. AF 04/2023	M2	6,9600	10,98	76,42	SERVIÇO SINAPI
C	97734			PEÇA RETÂNGULAR PRÉ-MOLDADA, VOLUME DE CONCRETO DE 10 A 30 LITROS, TAXA DE AÇO APROXIMADA DE 30KG/M³. AF 01/2018	M3	0,0300	2.943,01	88,29	SERVIÇO SINAPI
C	CA007			CABO DE COBRE FLEXIVEL ISOLADO XLPE, 25 MM², 0,6/1,0 KV, PARA REDE AÉREA DE DISTRIBUIÇÃO DE ENERGIA ELÉTRICA DE BAIXA TENSÃO - FORNECIMENTO E INSTALAÇÃO	M	15,0000	124,40	1.866,00	COMPOSIÇÃO
CPU			C025	QUADRO DE DISTRIBUIÇÃO DE ENERGIA EM CHAPA DE AÇO GALVANIZADO, DE EMBUTIR, COM BARRAMENTO TRIFÁSICO, PARA 18 DISJUNTORES DIN 100A - FORNECIMENTO E INSTALAÇÃO	UND			486,20	SINAPI 101883
C	88247			AUXILIAR DE ELETRICISTA COM ENCARGOS COMPLEMENTARES	H	0,5335	21,81	11,64	SERVIÇO SINAPI
C	CA001			ELETRICISTA COM ENCARGOS COMPLEMENTARES E ADICIONAL DE PERICULOSIDADE	H	0,5335	30,36	16,20	COMPOSIÇÃO
C	87367			ARGAMASSA TRAÇO 1:1:6 (EM VOLUME DE CIMENTO, CAL E AREIA MÉDIA ÚMIDA) PARA EMBOÇO/MASSA ÚNICA/ASSENTAMENTO DE ALVENARIA DE VEDAÇÃO, PREPARO MANUAL. AF 08/2019	M3	0,0134	784,13	10,51	SERVIÇO SINAPI



OBRA: CONSTRUÇÃO DE CAMPO DE FUTEBOL COM GRAMA SINTÉTICA, MEIA QUADRA DE BASQUETE, PARQUINHO INFANTIL E PISTA DE CAMINHADA (TIPO B)
 ENDEREÇO: BRASIL
 DATA BASE: JANEIRO/2024

DATA: 08/03/2024
 BDI: 25,03%
 ENC. SOCIAIS: 81,46%

COMPOSIÇÃO DE PREÇO UNITÁRIO DE SERVIÇO

TIPO ITEM	CÓDIGOS		CÓDIGO COMPOSIÇÃO	DESCRIÇÃO ITEM	UNID.	COEF.	R\$ UNIT.	TOTAL	Composição Espelho
	SERVIÇOS	INSUMOS							
I		13395		QUADRO DE DISTRIBUIÇÃO COM BARRAMENTO TRIFÁSICO, DE EMBUTIR, EM CHAPA DE AÇO GALVANIZADO, PARA 18 DISJUNTORES DIN, 100 A, INCLUINDO BARRAMENTO	UND	1,0000	447,85	447,85	INSUMO SINAPI
CPU			C026	DISJUNTOR MONOPOLAR TIPO DIN, CORRENTE NOMINAL DE 16A - FORNECIMENTO E INSTALAÇÃO	UND			16,61	SINAPI 93654
C	88247			AUXILIAR DE ELETRICISTA COM ENCARGOS COMPLEMENTARES	H	0,0476	21,81	1,04	SERVIÇO SINAPI
C	CA001			ELETRICISTA COM ENCARGOS COMPLEMENTARES E ADICIONAL DE PERICULOSIDADE	H	0,0476	30,36	1,45	COMPOSIÇÃO
I		1570		TERMINAL A COMPRESSÃO EM COBRE ESTANHADO PARA CABO 2,5 MM2, 1 FURO E 1 COMPRESSÃO, PARA PARAFUSO DE FIXAÇÃO M5	UND	1,0000	1,07	1,07	INSUMO SINAPI
I		34653		DISJUNTOR TERMOMAGNETICO PARA TRILHO DIN (IEC), MONOPOLAR, 6 - 32 A	UND	1,0000	13,05	13,05	INSUMO SINAPI
CPU			C027	DISJUNTOR MONOPOLAR TIPO DIN, CORRENTE NOMINAL DE 20A - FORNECIMENTO E INSTALAÇÃO	UND			17,90	SINAPI 93655
C	88247			AUXILIAR DE ELETRICISTA COM ENCARGOS COMPLEMENTARES	H	0,0663	21,81	1,45	SERVIÇO SINAPI
C	CA001			ELETRICISTA COM ENCARGOS COMPLEMENTARES E ADICIONAL DE PERICULOSIDADE	H	0,0663	30,36	2,01	COMPOSIÇÃO
I		1571		TERMINAL A COMPRESSÃO EM COBRE ESTANHADO PARA CABO 4 MM2, 1 FURO E 1 COMPRESSÃO, PARA PARAFUSO DE FIXAÇÃO M5	UND	1,0000	1,39	1,39	INSUMO SINAPI
I		34653		DISJUNTOR TERMOMAGNETICO PARA TRILHO DIN (IEC), MONOPOLAR, 6 - 32 A	UND	1,0000	13,05	13,05	INSUMO SINAPI
CPU			C028	DISJUNTOR TRIPOLAR TIPO DIN, CORRENTE NOMINAL DE 32A - FORNECIMENTO E INSTALAÇÃO	UND			110,88	SINAPI 93671
C	88247			AUXILIAR DE ELETRICISTA COM ENCARGOS COMPLEMENTARES	H	0,2734	21,81	5,96	SERVIÇO SINAPI
C	CA001			ELETRICISTA COM ENCARGOS COMPLEMENTARES E ADICIONAL DE PERICULOSIDADE	H	0,2734	30,36	8,30	COMPOSIÇÃO
I		1573		TERMINAL A COMPRESSÃO EM COBRE ESTANHADO PARA CABO 6 MM2, 1 FURO E 1 COMPRESSÃO, PARA PARAFUSO DE FIXAÇÃO M6	UND	3,0000	1,66	4,98	INSUMO SINAPI
I		34709		DISJUNTOR TERMOMAGNETICO PARA TRILHO DIN (IEC), TRIPOLAR, 10 - 50 A	UND	1,0000	91,64	91,64	INSUMO SINAPI
CPU			C029	DISPOSITIVO DE PROTEÇÃO CONTRA SURTO 45 KA, 175 V, TIPO AC - FORNECIMENTO E INSTALAÇÃO	UND			156,16	ORSE 9041
C	88247			AUXILIAR DE ELETRICISTA COM ENCARGOS COMPLEMENTARES	H	0,3000	21,81	6,54	SERVIÇO SINAPI
C	CA001			ELETRICISTA COM ENCARGOS COMPLEMENTARES E ADICIONAL DE PERICULOSIDADE	H	0,3000	30,36	9,11	COMPOSIÇÃO
I		39467		DISPOSITIVO DPS CLASSE II, 1 POLO, TENSÃO MÁXIMA DE 175 V, CORRENTE MÁXIMA DE *45* KA (TIPO AC)	UND	1,0000	140,51	140,51	INSUMO SINAPI
CPU			C030	CORDOALHA DE COBRE NU 50 MM², NÃO ENTERRADA, COM ISOLADOR - FORNECIMENTO E INSTALAÇÃO	M			91,33	SINAPI 96974
C	88247			AUXILIAR DE ELETRICISTA COM ENCARGOS COMPLEMENTARES	H	0,3189	21,81	6,96	SERVIÇO SINAPI
C	CA001			ELETRICISTA COM ENCARGOS COMPLEMENTARES E ADICIONAL DE PERICULOSIDADE	H	0,3189	30,36	9,68	COMPOSIÇÃO
C	98463			SUORTE ISOLADOR PARA FIXAÇÃO DA CORDOALHA DE COBRE EM ALVENARIA OU CONCRETO - FORNECIMENTO E INSTALAÇÃO. AF 08/2023	UND	0,6667	24,07	16,05	SERVIÇO SINAPI
I		867		CABO DE COBRE NU 50 MM2 MEIO-DURO	M	1,0500	55,85	58,64	INSUMO SINAPI
CPU			C031	HASTE DE ATERRAMENTO, DIÂMETRO 3/4", COM 3 METROS - FORNECIMENTO E INSTALAÇÃO	UND			131,72	SINAPI 96986
C	88247			AUXILIAR DE ELETRICISTA COM ENCARGOS COMPLEMENTARES	H	0,3882	21,81	8,47	SERVIÇO SINAPI
C	CA001			ELETRICISTA COM ENCARGOS COMPLEMENTARES E ADICIONAL DE PERICULOSIDADE	H	0,3882	30,36	11,79	COMPOSIÇÃO
C	104749			CONECTOR GRAMPO METÁLICO TIPO OLHAL, PARA SPDA, PARA HASTE DE ATERRAMENTO DE 3/4" E CABOS DE 10 A 50 MM2 - FORNECIMENTO E INSTALAÇÃO. AF 08/2023	UND	1,0000	18,78	18,78	SERVIÇO SINAPI
I		3378		HASTE DE ATERRAMENTO EM AÇO COM 3,00 M DE COMPRIMENTO E DN = 3/4", REVESTIDA COM BAIXA CAMADA DE COBRE, SEM CONECTOR	UND	1,0000	92,68	92,68	INSUMO SINAPI
CPU			C032	RELÉ FOTOELÉTRICO PARA COMANDO DE ILUMINAÇÃO EXTERNA 1800 W - FORNECIMENTO E INSTALAÇÃO	UND			36,05	SINAPI 101632
C	88247			AUXILIAR DE ELETRICISTA COM ENCARGOS COMPLEMENTARES	H	0,0168	21,81	0,37	SERVIÇO SINAPI
C	CA001			ELETRICISTA COM ENCARGOS COMPLEMENTARES E ADICIONAL DE PERICULOSIDADE	H	0,0168	30,36	0,51	COMPOSIÇÃO
I		21127		FITA ISOLANTE ADESIVA ANTICHAMA, USO ATÉ 750 V, EM ROLO DE 19 MM X 5 M	UND	0,0210	4,12	0,09	INSUMO SINAPI
I		COT-009		RELÉ FOTOELÉTRICO PARA COMANDO DE ILUMINAÇÃO EXTERNA 1800 W	UN	1,0000	35,08	35,08	COTAÇÃO
CPU			C033	REFLETOR EM ALUMÍNIO, DE SUPORTE E ALÇA, COM LÂMPADA EM LED 100W DE POTÊNCIA - FORNECIMENTO E INSTALAÇÃO	UND			113,35	SINAPI 97601
C	88247			AUXILIAR DE ELETRICISTA COM ENCARGOS COMPLEMENTARES	H	0,4165	21,81	9,08	SERVIÇO SINAPI
C	CA001			ELETRICISTA COM ENCARGOS COMPLEMENTARES E ADICIONAL DE PERICULOSIDADE	H	0,1735	30,36	5,27	COMPOSIÇÃO
I		13791		REFLETOR SLIM LED 100W DE POTÊNCIA, BRANCO FRIO, 6500K, AUTOVOLT, MARCA G-LI GHT OU SIMILAR	UND	1,0000	99,00	99,00	INSUMO ORSE
CPU			C034	POSTE EM CONCRETO ARMADO SEÇÃO CIRCULAR 200/10, TIPO C-14 COM 3 REFLETORES EM LED 200W FIXADOS EM CRUZETA DE CONCRETO - FORNECIMENTO E INSTALAÇÃO	UND			2.774,49	SINAPI 97601 + PRÓPRIA
C	CA001			ELETRICISTA COM ENCARGOS COMPLEMENTARES E ADICIONAL DE PERICULOSIDADE	H	2,2495	30,36	68,29	COMPOSIÇÃO
C	88247			AUXILIAR DE ELETRICISTA COM ENCARGOS COMPLEMENTARES	H	1,5205	21,81	33,16	SERVIÇO SINAPI
I		420		CINTA CIRCULAR EM AÇO GALVANIZADO DE 150 MM DE DIÂMETRO PARA FIXAÇÃO DE CAIXA MEDICAO, INCLUI PARAFUSOS E PORCAS	UND	2,0000	38,49	76,98	INSUMO SINAPI
I		34519		CRUZETA DE CONCRETO LEVE, COMP. 2000 MM SECAO, 90 X 90 MM	UND	1,0000	80,41	80,41	INSUMO SINAPI



OBRA: CONSTRUÇÃO DE CAMPO DE FUTEBOL COM GRAMA SINTÉTICA, MEIA QUADRA DE BASQUETE, PARQUINHO INFANTIL E PISTA DE CAMINHADA (TIPO B)
 ENDEREÇO: BRASIL
 DATA BASE: JANEIRO/2024

DATA: 08/03/2024
 BDI: 25,03%
 ENC. SOCIAIS: 81,46%

COMPOSIÇÃO DE PREÇO UNITÁRIO DE SERVIÇO

TIPO ITEM	CÓDIGOS		CÓDIGO COMPOSIÇÃO	DESCRIÇÃO ITEM	UNID.	COEF.	R\$ UNIT.	TOTAL	Composição Espelho
	SERVIÇOS	INSUMOS							
I		12366		POSTE DE CONCRETO ARMADO DE SECAO CIRCULAR, EXTENSAO DE 10,00 M, RESISTENCIA DE 150 A 200 DAN, TIPO C-14	UND	1,0000	1.026,14	1.026,14	INSUMO SINAPI
C	100579			ASSENTAMENTO DE POSTE DE CONCRETO COM COMPRIMENTO NOMINAL DE 10 M, CARGA NOMINAL MENOR OU IGUAL A 1000 DAN, ENGASTAMENTO SIMPLES COM 1,6 M DE SOLO (NÃO INCLUI FORNECIMENTO). AF_11/2019	UND	1,0000	561,49	561,49	SERVIÇO SINAPI
C	100862			SUPORTE MÃO FRANCESA EM ACO, ABAS IGUAIS 40 CM, CAPACIDADE MINIMA 70 KG, BRANCO - FORNECIMENTO E INSTALAÇÃO. AF_01/2020	UND	2,0000	39,69	79,38	SERVIÇO SINAPI
I		441		PARAFUSO M16 EM ACO GALVANIZADO, COMPRIMENTO = 150 MM, DIAMETRO = 16 MM, ROSCA MAQUINA, CABECA QUADRADA	UND	4,0000	13,05	52,20	INSUMO SINAPI
I		430		PARAFUSO M16 EM ACO GALVANIZADO, COMPRIMENTO = 125 MM, DIAMETRO = 16 MM, ROSCA MAQUINA, CABECA QUADRADA	UND	1,0000	11,85	11,85	INSUMO SINAPI
I		442		PARAFUSO FRANCES M16 EM ACO GALVANIZADO, COMPRIMENTO = 45 MM, DIAMETRO = 16 MM, CABECA ABAULADA	UND	5,0000	7,83	39,15	INSUMO SINAPI
I		13524		REFLETOR SLIM LED 200W DE POTÊNCIA, BRANCO FRIO, 6500K, AUTOVOLT, MARCA G-LI GHT OU SIMILAR	UND	3,0000	248,48	745,44	INSUMO ORSE
CPU			C035	POSTE EM CONCRETO ARMADO SEÇÃO CIRCULAR 200/10, TIPO C-14 COM 6 REFLETORES EM LED 200W FIXADOS EM CRUZETA DE CONCRETO - FORNECIMENTO E INSTALAÇÃO	UND			3.800,89	SINAPI 97601 + PRÓPRIA
C	CA001			ELETRICISTA COM ENCARGOS COMPLEMENTARES E ADICIONAL DE PERICULOSIDADE	H	3,4990	30,36	106,23	COMPOSIÇÃO
C	88247			AUXILIAR DE ELETRICISTA COM ENCARGOS COMPLEMENTARES	H	2,0410	21,81	44,51	SERVIÇO SINAPI
I		420		CINTA CIRCULAR EM ACO GALVANIZADO DE 150 MM DE DIAMETRO PARA FIXACAO DE CAIXA MEDICAO, INCLUI PARAFUSOS E PORCAS	UND	2,0000	38,49	76,98	INSUMO SINAPI
I		34519		CRUZETA DE CONCRETO LEVE, COMP. 2000 MM SECAO, 90 X 90 MM	UND	2,0000	80,41	160,82	INSUMO SINAPI
I		12366		POSTE DE CONCRETO ARMADO DE SECAO CIRCULAR, EXTENSAO DE 10,00 M, RESISTENCIA DE 150 A 200 DAN, TIPO C-14	UND	1,0000	1.026,14	1.026,14	INSUMO SINAPI
C	100579			ASSENTAMENTO DE POSTE DE CONCRETO COM COMPRIMENTO NOMINAL DE 10 M, CARGA NOMINAL MENOR OU IGUAL A 1000 DAN, ENGASTAMENTO SIMPLES COM 1,6 M DE SOLO (NÃO INCLUI FORNECIMENTO). AF_11/2019	UND	1,0000	561,49	561,49	SERVIÇO SINAPI
C	100862			SUPORTE MÃO FRANCESA EM ACO, ABAS IGUAIS 40 CM, CAPACIDADE MINIMA 70 KG, BRANCO - FORNECIMENTO E INSTALAÇÃO. AF_01/2020	UND	4,0000	39,69	158,76	SERVIÇO SINAPI
I		441		PARAFUSO M16 EM ACO GALVANIZADO, COMPRIMENTO = 150 MM, DIAMETRO = 16 MM, ROSCA MAQUINA, CABECA QUADRADA	UND	8,0000	13,05	104,40	INSUMO SINAPI
I		430		PARAFUSO M16 EM ACO GALVANIZADO, COMPRIMENTO = 125 MM, DIAMETRO = 16 MM, ROSCA MAQUINA, CABECA QUADRADA	UND	2,0000	11,85	23,70	INSUMO SINAPI
I		442		PARAFUSO FRANCES M16 EM ACO GALVANIZADO, COMPRIMENTO = 45 MM, DIAMETRO = 16 MM, CABECA ABAULADA	UND	6,0000	7,83	46,98	INSUMO SINAPI
I		13524		REFLETOR SLIM LED 200W DE POTÊNCIA, BRANCO FRIO, 6500K, AUTOVOLT, MARCA G-LI GHT OU SIMILAR	UND	6,0000	248,48	1.490,88	INSUMO ORSE

COMPOSIÇÃO DE PREÇO UNITÁRIO AUXILIAR

CPUAUX			CA001	ELETRICISTA COM ENCARGOS COMPLEMENTARES E ADICIONAL DE PERICULOSIDADE	H			30,36	SINAPI 88264
I		37371		TRANSPORTE - HORISTA (COLETADO CAIXA - ENCARGOS COMPLEMENTARES)	H	1,0000	1,50	1,50	INSUMO SINAPI
I		37370		ALIMENTACAO - HORISTA (COLETADO CAIXA - ENCARGOS COMPLEMENTARES)	H	1,0000	3,80	3,80	INSUMO SINAPI
I		37372		EXAMES - HORISTA (COLETADO CAIXA - ENCARGOS COMPLEMENTARES)	H	1,0000	1,34	1,34	INSUMO SINAPI
I		37373		SEGURO - HORISTA (COLETADO CAIXA - ENCARGOS COMPLEMENTARES)	H	1,0000	0,04	0,04	INSUMO SINAPI
I		2436		ELETRICISTA (HORISTA)	H	1,1500	18,14	20,86	INSUMO SINAPI
I		43460		FERRAMENTAS - FAMILIA ELETRICISTA - HORISTA (ENCARGOS COMPLEMENTARES - COLETADO CAIXA)	H	1,0000	0,85	0,85	INSUMO SINAPI
I		43484		EPI - FAMILIA ELETRICISTA - HORISTA (ENCARGOS COMPLEMENTARES - COLETADO CAIXA)	H	1,0000	1,20	1,20	INSUMO SINAPI
C	95332			CURSO DE CAPACITAÇÃO PARA ELETRICISTA (ENCARGOS COMPLEMENTARES) - HORISTA	H	1,0000	0,77	0,77	SERVIÇO SINAPI
CPU			CA002	DISJUNTOR TRIPOLAR TIPO DIN, CORRENTE NOMINAL DE 70A - FORNECIMENTO E INSTALAÇÃO	UND			122,56	SINAPI 93673
C	88247			AUXILIAR DE ELETRICISTA COM ENCARGOS COMPLEMENTARES	H	0,4057	21,81	8,85	SERVIÇO SINAPI
C	CA001			ELETRICISTA COM ENCARGOS COMPLEMENTARES E ADICIONAL DE PERICULOSIDADE	H	0,4057	30,36	12,32	COMPOSIÇÃO
I		1575		TERMINAL A COMPRESSAO EM COBRE ESTANHADO PARA CABO 16 MM2, 1 FURO E 1 COMPRESSAO, PARA PARAFUSO DE FIXACAO M6	UND	3,0000	2,13	6,39	INSUMO SINAPI
I		12480		DISJUNTOR TRIPOLAR 70 A, PADRÃO DIN (LINHA BRANCA), CURVA DE DISPARO C, CORRENTE DE INTERRUPTÃO 10KA, REF.: SIEMENS 5SX1 OU SIMILAR.	UND	1,0000	95,00	95,00	INSUMO ORSE
CPU			CA003	ALÇA PREFORMADA DE DISTRIBUIÇÃO, EM AÇO GALVANIZADO, AWG 1/0 - FORNECIMENTO E INSTALAÇÃO	UND			18,70	SINAPI 101553
C	CA001			ELETRICISTA COM ENCARGOS COMPLEMENTARES E ADICIONAL DE PERICULOSIDADE	H	0,1570	30,36	4,77	COMPOSIÇÃO
C	88247			AUXILIAR DE ELETRICISTA COM ENCARGOS COMPLEMENTARES	H	0,0174	21,81	0,38	SERVIÇO SINAPI
I		11273		ALÇA PREFORMADA DE DISTRIBUIÇÃO, EM AÇO GALVANIZADO, PARA CONDUTORES DE ALUMINIO AWG 1/0 (CAA 6/1 OU CA 7 FIOS)	UND	1,0000	13,55	13,55	INSUMO SINAPI





OBRA: CONSTRUÇÃO DE CAMPO DE FUTEBOL COM GRAMA SINTÉTICA, MEIA QUADRA DE BASQUETE, PARQUINHO INFANTIL E PISTA DE CAMINHADA (TIPO B)
 ENDEREÇO: BRASIL
 DATA BASE: JANEIRO/2024

DATA: 08/03/2024
 BDI: 25,03%
 ENC. SOCIAIS: 81,46%

COMPOSIÇÃO DE PREÇO UNITÁRIO DE SERVIÇO

TIPO ITEM	CÓDIGOS		CÓDIGO COMPOSIÇÃO	DESCRIÇÃO ITEM	UNID.	COEF.	R\$ UNIT.	TOTAL	Composição Espelho
	SERVIÇOS	INSUMOS							
CPU			CA004	ELETRODUTO EM AÇO GALVANIZADO, CONEXÃO ROSQUEADA, DN 50 MM (2"), APARENTE - FORNECIMENTO E INSTALAÇÃO	M			118,00	SINAPI 92341
C	CA001			ELETRICISTA COM ENCARGOS COMPLEMENTARES E ADICIONAL DE PERICULOSIDADE	H	0,4780	30,36	14,51	COMPOSIÇÃO
C	88247			AUXILIAR DE ELETRICISTA COM ENCARGOS COMPLEMENTARES	H	0,4780	21,81	10,43	SERVIÇO SINAPI
I		7696		TUBO AÇO GALVANIZADO COM COSTURA, CLASSE MEDIA, DN 2", E = *3,65* MM, PESO *5,10* KG/M (NBR 5580)	M	1,0390	74,07	76,96	INSUMO SINAPI
C	91171			FIXAÇÃO DE TUBOS HORIZONTAIS DE PVC ÁGUA, PVC ESGOTO, PVC ÁGUA PLUVIAL, CPVC, PPR, COBRE OU AÇO, DIÂMETROS MAIORES QUE 40 MM E MENORES OU IGUAIS A 75 MM, COM ABRAÇADEIRA METÁLICA RÍGIDA TIPO U PERFIL 2 1/2" FIXADA EM PERFILADO EM LAJE. AF_09/2023 PS	M	1,0000	16,10	16,10	SERVIÇO SINAPI
CPU			CA005	NIPLE, EM FERRO GALVANIZADO, CONEXÃO ROSQUEADA, DN 50 MM (2") - FORNECIMENTO E INSTALAÇÃO	UND			73,16	SINAPI 92344
C	CA001			ELETRICISTA COM ENCARGOS COMPLEMENTARES E ADICIONAL DE PERICULOSIDADE	H	0,6450	30,36	19,58	COMPOSIÇÃO
C	88247			AUXILIAR DE ELETRICISTA COM ENCARGOS COMPLEMENTARES	H	0,6450	21,81	14,07	SERVIÇO SINAPI
I		4181		NIPLE DE FERRO GALVANIZADO, COM ROSCA BSP, DE 2"	UND	1,0000	39,24	39,24	INSUMO SINAPI
I		7307		FUNDO ANTICORROSIVO PARA METAIS FERROSOS (ZARCAO)	L	0,0060	44,85	0,27	INSUMO SINAPI
CPU			CA006	JOELHO 90 GRAUS, EM FERRO GALVANIZADO, CONEXÃO ROSQUEADA, DN 50 MM (2") - FORNECIMENTO E INSTALAÇÃO	UND			106,42	SINAPI 92351
C	CA001			ELETRICISTA COM ENCARGOS COMPLEMENTARES E ADICIONAL DE PERICULOSIDADE	H	0,9670	30,36	29,36	COMPOSIÇÃO
C	88247			AUXILIAR DE ELETRICISTA COM ENCARGOS COMPLEMENTARES	H	0,9670	21,81	21,09	SERVIÇO SINAPI
I		3471		COTOVELO 90 GRAUS DE FERRO GALVANIZADO, COM ROSCA BSP, DE 2"	UND	1,0000	55,70	55,70	INSUMO SINAPI
I		7307		FUNDO ANTICORROSIVO PARA METAIS FERROSOS (ZARCAO)	L	0,0060	44,85	0,27	INSUMO SINAPI
CPU			CA007	CABO DE COBRE FLEXÍVEL ISOLADO XLPE, 25 MM², 0,6/1,0 KV, PARA REDE AÉREA DE DISTRIBUIÇÃO DE ENERGIA ELÉTRICA DE BAIXA TENSÃO - FORNECIMENTO E INSTALAÇÃO	M			124,40	SINAPI 101562
C	CA001			ELETRICISTA COM ENCARGOS COMPLEMENTARES E ADICIONAL DE PERICULOSIDADE	H	0,0029	30,36	0,09	COMPOSIÇÃO
I		996		CABO DE COBRE, FLEXIVEL, CLASSE 4 OU 5, ISOLACAO EM PVC/A, ANTICHAMA BWF-B, COBERTURA PVC-ST1, ANTICHAMA BWF-B, 1 CONDUTOR, 0,6/1 KV, SECAO NOMINAL 25 MM2	M	1,0401	25,42	26,44	INSUMO SINAPI
I		39263		CABO MULTIPOLAR DE COBRE, FLEXIVEL, CLASSE 4 OU 5, ISOLACAO EM HEPR, COBERTURA EM PVC-ST2, ANTICHAMA BWF-B, 0,6/1 KV, 3 CONDUTORES DE 25 MM2	M	1,0401	94,10	97,87	INSUMO SINAPI



SINAPI - COMPOSIÇÃO DE ENCARGOS SOCIAIS (COM DESONERAÇÃO)

OBRA: CONSTRUÇÃO DE CAMPO DE FUTEBOL COM GRAMA SINTÉTICA, MEIA QUADRA DE BASQUETE, PARQUINHO INFANTIL E PISTA DE CAMINHADA (TIPO B)

ENDEREÇO: BRASIL

CÓDIGO	DESCRIÇÃO	HORISTA	MENSALISTA
GRUPO A			
A1	INSS	0,00%	0,00%
A2	SESI	1,50%	1,50%
A3	SENAI	1,00%	1,00%
A4	INCRA	0,20%	0,20%
A5	SEBRAE	0,60%	0,60%
A6	SALÁRIO EDUCAÇÃO	2,50%	2,50%
A7	SEGURO CONTRA ACIDENTE DE TRABALHO	3,00%	3,00%
A8	FGTS	8,00%	8,00%
A9	SECONCI	1,00%	1,00%
A	TOTAL	17,80%	17,80%
GRUPO B			
B1	REPOUSO SEMANAL REMUNERADO	17,73%	0,00%
B2	FERIADOS	3,40%	0,00%
B3	AUXÍLIO - ENFERMIDADE	0,83%	0,64%
B4	13º SALÁRIO	10,72%	8,33%
B5	LICENÇA PATERNIDADE	0,06%	0,04%
B6	FALTAS JUSTIFICADAS	0,71%	0,56%
B7	DIAS DE CHUVAS	1,27%	0,00%
B8	AUXÍLIO ACIDENTE DE TRABALHO	0,10%	0,08%
B9	FÉRIAS GOZADAS	8,44%	6,56%
B10	SALÁRIO MATERNIDADE	0,04%	0,03%
B	TOTAL	43,30%	16,24%
GRUPO C			
C1	AVISO PRÉVIO INDENIZADO	4,16%	3,24%
C2	AVISO PRÉVIO TRABALHADO	0,10%	0,08%
C3	FÉRIAS INDENIZADAS	4,61%	3,59%
C4	DEPÓSITO RESCISÃO SEM JUSTA CAUSA	3,08%	2,39%
C5	INDENIZAÇÃO ADICIONAL	0,35%	0,27%
C	TOTAL	12,30%	9,57%
GRUPO D			
D1	REINCIDÊNCIA DE GRUPO A SOBRE O GRUPO B	7,71%	2,89%
D2	REINCIDÊNCIA DE GRUPO A SOBRE AVISO PRÉVIO TRABALHADO E REINCIDÊNCIA DO FGTS SOBRE AVISO PRÉVIO INDENIZADO	0,35%	0,27%
D	TOTAL	8,06%	3,16%
TOTAL (A + B + C + D)		81,46%	46,78%



**COMPOSIÇÃO DA PARCELA DE BDI (BONIFICAÇÃO E DESPESAS INDIRETAS)
DESONERAÇÃO DA MÃO DE OBRA
BDI DIFERENCIADO**

Valores adotados com base no Acórdão do TCU nº 2622/2013

OBRA: CONSTRUÇÃO DE CAMPO DE FUTEBOL COM GRAMA SINTÉTICA, MEIA QUADRA DE BASQUETE, PARQUINHO INFANTIL E PISTA DE CAMINHADA (TIPO B)

ENDEREÇO: BRASIL

DATA BASE: JANEIRO/2024

ITENS RELATIVOS À ADMINISTRAÇÃO DA OBRA	%
A - Administração Central	1,50%
B - Custos Financeiros	1,00%
C - Riscos	0,56%
D - Seguros e Garantias Contratuais	0,30%
	3,36%
LUCRO	%
E - Lucro Operacional	3,50%
	3,50%
TRIBUTOS	%
F - PIS	0,65%
G - COFINS	3,00%
H - ISSQN (40% DO VALOR DA MÃO DE OBRA)	2,00%
I - CONTRIBUIÇÃO PREVIDENCIÁRIA SOBRE A RENDA BRUTA	4,50%
	10,15%
Assim, com base na fórmula proposta pelo acórdão TCU nº 2622/2013, temos:	
$\text{BDI} = \frac{(1 + (AC + R + S + G))(1 + DF)(1 + L)}{(1 - T)} - 1$	
BDI COM TRIBUTOS (%)	19,09%



OBRA: CONSTRUÇÃO DE CAMPO DE FUTEBOL COM GRAMA SINTÉTICA, MEIA QUADRA DE BASQUETE, PARQUINHO INFANTIL E PISTA DE CAMINHADA (TIPO B)

ENDEREÇO: BRASIL

DATA BASE: JANEIRO/2024

REV: R00

CRONOGRAMA FÍSICO-FINANCEIRO

ITEM	SERVIÇOS	ÍNDICE	MÊS 01	MÊS 02	MÊS 03	MÊS 04	VALOR
			30	60	90	120	SERVIÇO C/ BDI
01	FUNDAÇÃO	0,99%	14.340,96				14.340,96
	% no PERÍODO		100,00%				
02	PAVIMENTAÇÃO	27,64%	80.270,37	120.405,56	120.405,56	80.270,37	401.351,85
	% no PERÍODO		20,00%	30,00%	30,00%	20,00%	
03	ESTRUTURA	2,53%	22.000,93	14.667,28			36.668,21
	% no PERÍODO		60,00%	40,00%			
04	ALVENARIA E FECHAMENTO	13,20%		57.516,66	76.688,88	57.516,66	191.722,20
	% no PERÍODO			30,00%	40,00%	30,00%	
05	REVESTIMENTO	0,72%		2.076,50	5.191,25	3.114,75	10.382,49
	% no PERÍODO			20,00%	50,00%	30,00%	
06	PINTURA	2,07%				30.086,42	30.086,42
	% no PERÍODO					100,00%	
07	EQUIPAMENTOS	0,37%				5.370,36	5.370,36
	% no PERÍODO					100,00%	
08	FUNDAÇÃO	0,33%		4.737,46			4.737,46
	% no PERÍODO			100,00%			
09	PAVIMENTAÇÃO	13,51%			196.104,91		196.104,91
	% no PERÍODO				100,00%		
10	EQUIPAMENTOS	0,29%				4.246,52	4.246,52
	% no PERÍODO					100,00%	
11	FUNDAÇÃO	0,27%		3.947,88			3.947,88
	% no PERÍODO			100,00%			
12	PAVIMENTAÇÃO	5,33%			23.206,19	54.147,78	77.353,97
	% no PERÍODO				30,00%	70,00%	
13	EQUIPAMENTOS	4,23%				61.391,77	61.391,77
	% no PERÍODO					100,00%	
14	PAVIMENTAÇÃO	7,36%	32.058,93	21.372,62	53.431,55		106.863,09
	% no PERÍODO		30,00%	20,00%	50,00%		
15	PINTURA	3,90%			11.326,84	45.307,37	56.634,21
	% no PERÍODO				20,00%	80,00%	
16	PAVIMENTAÇÃO	2,30%	9.996,50	6.664,33	16.660,83		33.321,65
	% no PERÍODO		30,00%	20,00%	50,00%		
17	URBANIZAÇÃO E PAISAGISMO	4,62%			33.533,57	33.533,57	67.067,13
	% no PERÍODO				50,00%	50,00%	
18	INSTALAÇÕES ELÉTRICAS	6,33%	18.376,41	27.564,62	27.564,62	18.376,41	91.882,07
	% no PERÍODO		20,00%	30,00%	30,00%	20,00%	
19	INSTALAÇÕES HIDRÁULICAS	0,22%	1.252,82	1.879,24			3.132,06
	% no PERÍODO		40,00%	60,00%			
20	DRENAGEM	2,77%	32.171,54	8.042,88			40.214,42
	% no PERÍODO		80,00%	20,00%			
21	SERVIÇOS COMPLEMENTARES	1,04%				15.101,13	15.101,13
	% no PERÍODO					100,00%	
ESTIMATIVA DE MEDIÇÃO MENSAL		100,00%	210.468,45	268.875,03	564.114,18	408.463,10	1.451.920,76
TOTAL ACUMULADO			210.468,45	479.343,48	1.043.457,66	1.451.920,76	





OBRA: CONSTRUÇÃO DE CAMPO DE FUTEBOL COM GRAMA SINTÉTICA, MEIA QUADRA DE BASQUETE, PARQUINHO INFANTIL E PISTA DE CAMINHADA (TIPO B)
 ENDEREÇO: BRASIL
 DATA BASE: JANEIRO/2024
 REVISÃO: R00

DATA: 08/03/2024
 BDI: 25,03%
 LEIS SOCIAIS HORISTA: 81,46%

PLANILHA CURVA ABC

FONTE	CÓDIGO SERVIÇO	DESCRIÇÃO DO SERVIÇO	UNID	QTDE TOTAL	CUSTO UNIT. R\$	CUSTO TOTAL R\$	TOTAL C/ BDI	ACUMULADO C/BDI	% ACUM	FAIXA
CPU	C004	GRAMA SINTÉTICA ESPORTIVA PARA FUTEBOL EM POLIETILENO, COM ALTURA MINIMA DE 42 MM (FORNECIMENTO E COLOCAÇÃO)	M2	1.400,00	169,73	237.622,00	297.098,79	297.098,79	20,462%	A
SINAPI	102363	ALAMBRADO PARA QUADRA POLIESPORTIVA, ESTRUTURADO POR TUBOS DE ACO GALVANIZADO, (MONTANTES COM DIAMETRO 2", TRAVESSAS E ESCORAS COM DIÂMETRO 1 1/4") COM TELA DE ARAME GALVANIZADO, FIO 12 BWG E MALHA QUADRADA 5X5CM (EXCETO MIURETA) AF 03/2021	M2	888,00	165,92	147.336,96	184.215,40	481.314,19	33,150%	A
COT	COT-010	PISO MODULAR EM POLIPROPILENO DE ALTO IMPACTO E RESISTÊNCIA, PROTEÇÃO UV, INCLUINDO DEMARCAÇÃO DA QUADRA COM TINTA À BASE DE PU - FORNECIMENTO E INSTALAÇÃO	UN	1,00	133.870,75	133.870,75	159.426,68	640.740,87	44,131%	A
SINAPI	94994	EXECUÇÃO DE PASSEIO (CALÇADA) OU PISO DE CONCRETO COM CONCRETO MOLDADO IN LOCO, FEITO EM OBRA, ACABAMENTO CONVENCIONAL, ESPESSURA 8 CM ARMADO AF 08/2022	M2	864,89	94,91	82.086,71	102.633,01	743.373,88	51,199%	B
SINAPI	95241	LASTRO DE CONCRETO MAGRO, APLICADO EM PISOS, LAJES SOBRE SOLO OU RADIERS, ESPESSURA DE 5 CM. AF 07/2016	M2	1.357,60	35,37	48.018,31	60.037,31	803.411,19	55,334%	B
SINAPI	101735	PISO DE BORRACHA ESPORTIVO, ESPESSURA 15MM, ASSENTADO COM ARGAMASSA. AF 09/2020	M2	142,85	333,61	47.656,19	59.584,53	862.995,72	59,438%	B
SINAPI	102494	PINTURA DE PISO COM TINTA EPÓXI, APLICAÇÃO MANUAL, 2 DEMÃOS, INCLUSO PRIMER EPÓXI. AF 05/2021	M2	643,89	66,73	42.966,78	53.721,37	916.717,09	63,138%	B
CPU	C001	LASTRO COM MATERIAL GRANULAR (PEDRA BRITADA N.1), ESPESSURA DE 10 CM	M3	140,00	234,82	32.874,80	41.103,36	957.820,45	65,969%	B
CPU	C010	DRENO ESPINHA DE PEIXE (SEÇÃO 0,40 X 0,20 M), COM TUBO DE PEAD CORRUGADO PERFURADO, DN 100 MM, ENCHIMENTO COM BRITA, ENVOLVIDO COM MANTA GEOTÊXTIL INCLUSIVE CONFEXÕES	M	360,00	78,01	28.083,60	35.112,93	992.933,38	68,388%	B
COT	COT-003	BRINQUEDO (4,00 X 5,00)M EM MADEIRA PINUS OU EUCALIPTO TRATADO, COM ACABAMENTO EM VERNIZ FOSCO, CONTENDO 1 CASINHA, 1 RAMPA DE ACESSO, 1 ESCORREGADOR, 1 ESCADA DE MARINHEIRO E 2 BALANÇOS, REF. MODELO M220 DA LÚDICO PARQUES OU SIMILAR	UN	1,00	24.621,24	24.621,24	29.321,43	1.022.254,81	70,407%	B
SINAPI	100750	PINTURA COM TINTA ALQUÍDICA DE ACABAMENTO (ESMALTE SINTÉTICO FOSCO) APLICADA A ROLO OU PINCEL SOBRE SUPERFÍCIES METÁLICAS (EXCETO PERFIL) EXECUTADO EM OBRA (POR DEMÃO) AF 01/2020	M2	888,00	25,12	22.306,56	27.889,89	1.050.144,70	72,328%	B
CPU	C019	CABO DE COBRE FLEXÍVEL ISOLADO, 10 MM², ANTI-CHAMA 0,6/1,0 KV - FORNECIMENTO E INSTALAÇÃO	M	1.260,00	16,80	21.168,00	26.466,35	1.076.611,05	74,151%	B
CPU	C003	LASTRO COM MATERIAL GRANULAR (PÓ DE BRITA), ESPESSURA DE 5 CM	M3	70,00	271,78	19.024,60	23.786,46	1.100.397,51	75,789%	B
CPU	C002	LASTRO COM MATERIAL GRANULAR (PEDRA BRITADA N.0), ESPESSURA DE 5 CM	M3	70,00	271,78	19.024,60	23.786,46	1.124.183,97	77,427%	B
COT	COT-004	BANCO FIXO (0,70 X 1,50)M EM MADEIRA PINUS OU EUCALIPTO TRATADO, COM ACABAMENTO EM VERNIZ FOSCO, REF. MODELO M312 DA LÚDICO PARQUES OU SIMILAR - FORNECIMENTO E MONTAGEM	UN	12,00	1.461,89	17.542,68	20.891,58	1.145.075,55	78,866%	B
CPU	C034	POSTE EM CONCRETO ARMADO SEÇÃO CIRCULAR 200/10, TIPO C-14 COM 3 REFLETORES EM LED 200W FIXADOS EM CRUZETA DE CONCRETO - FORNECIMENTO E INSTALAÇÃO	UND	6,00	2.774,49	16.646,94	20.813,67	1.165.889,22	80,300%	C
COT	COT-005	CESTO DE LIXO (0,60 X 0,60)M EM MADEIRA PINUS OU EUCALIPTO TRATADO, COM ACABAMENTO EM VERNIZ FOSCO, REF. MODELO M313 DA LÚDICO PARQUES OU SIMILAR - FORNECIMENTO E MONTAGEM	UN	16,00	923,30	14.772,80	17.592,93	1.183.482,15	81,511%	C
COT	COT-007	MESA PARA JOGOS (1,00 X 1,00)M COM 4 BANCOS (0,30 X 0,30)M EM MADEIRA PINUS OU EUCALIPTO TRATADO, COM ACABAMENTO EM VERNIZ FOSCO, REF. MODELO M314 DA LÚDICO PARQUES OU SIMILAR - FORNECIMENTO E MONTAGEM	UN	4,00	3.385,42	13.541,68	16.126,79	1.199.608,94	82,622%	C
CPU	C008	EXECUÇÃO DE PASSEIO (CALÇADA) OU PISO DE CONCRETO COM CONCRETO MOLDADO IN LOCO, FEITO EM OBRA, ACABAMENTO CONVENCIONAL, ESPESSURA 6 CM	M2	238,86	53,20	12.707,35	15.888,00	1.215.496,94	83,716%	C
SINAPI	89470	ALVENARIA DE BLOCOS DE CONCRETO ESTRUTURAL 14X19X39 CM (ESPESSURA 14 CM)	M2	108,00	104,14	11.247,12	14.062,27	1.229.559,21	84,685%	C
COT	COT-008	CONJUNTO MESA (1,00 X 2,00)M E 2 BANCOS (0,30 X 2,00)M EM MADEIRA PINUS OU EUCALIPTO TRATADO, COM ACABAMENTO EM VERNIZ FOSCO, REF. MODELO M315 DA LÚDICO PARQUES OU SIMILAR - FORNECIMENTO E MONTAGEM	UN	2,00	5.847,54	11.695,08	13.927,67	1.243.486,88	85,644%	C
COT	COT-001	PAREDE ESCALADA (2,00 X 1,80)M EM MADEIRA PINUS OU EUCALIPTO TRATADO, COM ACABAMENTO EM VERNIZ FOSCO, REF. MODELO M111 DA LÚDICO PARQUES OU SIMILAR - FORNECIMENTO E MONTAGEM	UND	2,00	5.847,54	11.695,08	13.927,67	1.257.414,55	86,604%	C
CPU	C007	ESTACA BROCA DE CONCRETO (0,20 X 0,20) M, ESCAVAÇÃO MANUAL, COM TUBO DE ACO GALVANIZADO DE 2"	M	60,00	184,53	11.071,80	13.843,07	1.271.257,62	87,557%	C
SINAPI	87702	CONTRAPISO EM ARGAMASSA TRAÇO 1:4 (CIMENTO E AREIA), PREPARO MANUAL, APLICADO EM ÁREAS SECAS SOBRE LAJE, NÃO ADERIDO, ACABAMENTO NÃO REFORÇADO ESPESSURA 6CM AF 07/2021	M2	142,85	61,66	8.808,13	11.012,80	1.282.270,42	88,315%	C
SINAPI	95877	TRANSPORTE COM CAMINHÃO BASCULANTE DE 18 M³, EM VIA URBANA PAVIMENTADA. DMT ATÉ 30 KM (UNIDADE: M3XKM)	M3XKM	4.500,00	1,82	8.190,00	10.239,96	1.292.510,38	89,021%	C
SINAPI	94279	ASSENTAMENTO DE GUIA (MEIO-FIO) EM TRECHO RETO, CONFECCIONADA EM CONCRETO PRÉ-FABRICADO, DIMENSÕES 39X6,5X6,5X19 CM (COMPRIMENTO X BASE INFERIOR X BASE SUPERIOR X ALTURA), PARA DELIMITAÇÃO DE JARDINS, BRACAS OU PASSEIOS. AF 05/2016	M	160,90	49,70	7.996,73	9.998,31	1.302.508,69	89,709%	C
CPU	C035	POSTE EM CONCRETO ARMADO SEÇÃO CIRCULAR 200/10, TIPO C-14 COM 6 REFLETORES EM LED 200W FIXADOS EM CRUZETA DE CONCRETO - FORNECIMENTO E INSTALAÇÃO	UND	2,00	3.800,89	7.601,78	9.504,51	1.312.013,20	90,364%	C
SINAPI	87530	MASSA ÚNICA, PARA RECEBIMENTO DE PINTURA, EM ARGAMASSA TRAÇO 1:2:8, PREPARO MANUAL, APLICADA MANUALMENTE EM FACES INTERNAS DE PAREDES, ESPESSURA DE 20MM. COM EXECUÇÃO DE TALISCAS. AF 06/2014	M2	160,00	47,04	7.526,40	9.410,26	1.321.423,46	91,012%	C
SINAPI	96542	FABRICAÇÃO, MONTAGEM E DESMONTAGEM DE FÔRMA PARA VIGA BALDRAME, EM CHAPA DE MADEIRA COMPENSADA RESINADA, E=17 MM, 4 UTILIZAÇÕES. AF 06/2017	M2	80,60	90,58	7.300,75	9.128,13	1.330.551,59	91,641%	C
SINAPI	100576	REGULARIZAÇÃO E COMPACTAÇÃO DE SUBLEITO DE SOLO PREDOMINANTEMENTE ARGILOSO. AF 11/2019	M2	2.647,60	2,46	6.513,10	8.143,34	1.338.694,93	92,202%	C
SINAPI	103325	ALVENARIA DE VEDAÇÃO DE BLOCOS CERÂMICOS FURADOS NA VERTICAL DE 14X19X39 CM (ESPESSURA 14 CM) E ARGAMASSA DE ASSENTAMENTO COM PREPARO MANUAL AF 12/2021	M2	80,00	75,05	6.004,00	7.506,80	1.346.201,73	92,719%	C



OBRA: CONSTRUÇÃO DE CAMPO DE FUTEBOL COM GRAMA SINTÉTICA, MEIA QUADRA DE BASQUETE, PARQUINHO INFANTIL E PISTA DE CAMINHADA (TIPO B)

DATA: 08/03/2024

ENDEREÇO: BRASIL
DATA BASE: JANEIRO/2024
REVISÃO: R00

BDI: 25,03%
LEIS SOCIAIS HORISTA: 81,46%

PLANILHA CURVA ABC

FONTE	CÓDIGO SERVIÇO	DESCRIÇÃO DO SERVIÇO	UNID	QTDE TOTAL	CUSTO UNIT. R\$	CUSTO TOTAL R\$	TOTAL C/ BDI	ACUMULADO C/BDI	% ACUM	FAIXA
SINAPI	103946	PLANTIO DE GRAMA ESMERALDA OU SÃO CARLOS OU CURITIBANA, EM PLACAS. AF 05/2022	M2	267,03	22,18	5.922,73	7.405,19	1.353.606,92	93,229%	C
CPU	C018	CABO DE COBRE FLEXÍVEL ISOLADO, 6 MM², ANTI-CHAMA 0,6/1,0 KV - FORNECIMENTO E INSTALAÇÃO	M	530,00	10,51	5.570,30	6.964,55	1.360.571,47	93,708%	C
SINAPI	96555	CONCRETAGEM DE BLOCOS DE COROAMENTO E VIGAS BALDRAME, FCK 30 MPA, COM USO DE JERICA ▣ LANÇAMENTO, ADENSAMENTO E ACABAMENTO. AF 06/2017	M3	6,05	756,45	4.576,52	5.722,02	1.366.293,49	94,102%	C
CPU	C011	ELETRODUTO RÍGIDO ROSCÁVEL, PVC, DN 32 MM (1"), APARENTE - FORNECIMENTO E INSTALAÇÃO	M	145,00	29,97	4.345,65	5.433,37	1.371.726,86	94,477%	C
CPU	C005	CONJUNTO PARA FUTEBOL DE CAMPO COM PAR DE TRAVES OFICIAIS DE 5,00 X 2,20 M EM TUBO DE AÇO GALVANIZADO 4", PINTURA EM PRIMER COM TINTA ESMALTE SINTETICO E REDES DE POLIETILENO FIO 3 MM - FORNECIMENTO E INSTALAÇÃO	UND	1,00	4.295,26	4.295,26	5.370,36	1.377.097,22	94,847%	C
CPU	C024	ENTRADA DE ENERGIA ELÉTRICA, AÉREA, TRIFÁSICA, COM CAIXA DE SOBREPOR, CABO DE 16 MM² E DISJUNTOR DIN 70A (NÃO INCLUSO O POSTE DE CONCRETO)	UND	1,00	4.202,16	4.202,16	5.253,96	1.382.351,18	95,208%	C
SINAPI	96545	ARMAÇÃO DE BLOCO, VIGA BALDRAME OU SAPATA UTILIZANDO AÇO CA-50 DE 8 MM - MONTAGEM. AF 06/2017	KG	280,20	14,90	4.174,98	5.219,98	1.387.571,16	95,568%	C
SINAPI	100984	CARGA, MANOBRA E DESCARGA DE ENTULHO EM CAMINHÃO BASCULANTE 18 M³ - CARGA COM ESCAVADEIRA HIDRÁULICA (CAÇAMBA DE 0,80 M³ / 111 HP) E DESCARGA LIVRE (UNIDADE: M3)	M3	450,00	8,64	3.888,00	4.861,17	1.392.432,33	95,903%	C
SINAPI	103315	INSTALAÇÃO DE PERGOLADO DE MADEIRA, EM MAÇARANDUBA, ANGELIM OU EQUIVALENTE DA REGIÃO, FIXADO COM CONCRETO SOBRE SOLO. AF 11/2021	M2	11,75	309,78	3.639,92	4.550,99	1.396.983,32	96,216%	C
COT	COT-002	GANGORRA DUPLA (3,00 X 2,50)M EM MADEIRA PINUS OU EUCALIPTO TRATADO, COM ACABAMENTO EM VERNIZ FOSCO, REF. MODELO M128 DA LÚDICO PARQUES OU SIMILAR - FORNECIMENTO E MONTAGEM	UN	1,00	3.693,19	3.693,19	4.398,22	1.401.381,54	96,519%	C
CPU	C006	TABELA DE BASQUETE DE COMPENSADO NAVAL, COM AROS, REDES E ESTRUTURA EM TUBO GALVANIZADO - FORNECIMENTO E INSTALAÇÃO.	UND	1,00	3.396,40	3.396,40	4.246,52	1.405.628,06	96,812%	C
SINAPI	97082	ESCAVAÇÃO MANUAL DE VALA PARA FUNDAÇÃO	M3	51,75	60,28	3.119,49	3.900,29	1.409.528,35	97,080%	C
COT	COT-006	BALANÇO DUPLO (1,50 X 3,00)M EM MADEIRA PINUS OU EUCALIPTO TRATADO, COM ACABAMENTO EM VERNIZ FOSCO, REF. MODELO M117 DA LÚDICO PARQUES OU SIMILAR - FORNECIMENTO E MONTAGEM	UN	1,00	2.769,89	2.769,89	3.298,66	1.412.827,01	97,307%	C
CPU	C013	ELETRODUTO FLEXÍVEL CORRUGADO, PEAD, DN 63 (2"), PARA REDE ENTERRADA DE DISTRIBUIÇÃO DE ENERGIA ELÉTRICA - FORNECIMENTO E INSTALAÇÃO	M	200,00	11,74	2.348,00	2.935,70	1.415.762,71	97,510%	C
SINAPI	102506	PINTURA DE DEMARCAÇÃO DE FAIXA COM TINTA EPÓXI, E = 5 CM, APLICAÇÃO MANUAL	M	214,72	10,85	2.329,71	2.912,84	1.418.675,55	97,710%	C
SINAPI	96543	ARMAÇÃO DE BLOCO, VIGA BALDRAME E SAPATA UTILIZANDO AÇO CA-60 DE 5 MM - MONTAGEM. AF 06/2017	KG	124,00	17,77	2.203,48	2.755,01	1.421.430,56	97,900%	C
SINAPI	97886	CAIXA ENTERRADA ELÉTRICA RETANGULAR, EM ALVENARIA COM TIJOLOS CERÂMICOS MACIÇOS, FUNDO COM BRITA, DIMENSÕES INTERNAS: 0,3X0,3X0,3 M. AF 12/2020	UND	13,00	166,05	2.158,65	2.698,96	1.424.129,52	98,086%	C
CPU	C033	REFLETOR EM ALUMÍNIO, DE SUPORTE E ALÇA, COM LÂMPADA EM LED 100W DE POTÊNCIA - FORNECIMENTO E INSTALAÇÃO	UND	16,00	113,35	1.813,60	2.267,54	1.426.397,06	98,242%	C
SINAPI	98510	PLANTIO DE ÁRVORE ORNAMENTAL COM ALTURA DE MUDA MENOR OU IGUAL A 2,00 M. AF 05/2018	UND	24,00	74,57	1.789,68	2.237,64	1.428.634,70	98,396%	C
SINAPI	104642	PINTURA LÁTEX ACRÍLICA STANDARD, APLICAÇÃO MANUAL EM PAREDES, DUAS DEMÃOS. AF 04/2023	M2	160,00	10,98	1.756,80	2.196,53	1.430.831,23	98,547%	C
CPU	C030	CORDOALHA DE COBRE NU 50 MM², NÃO ENTERRADA, COM ISOLADOR - FORNECIMENTO E INSTALAÇÃO	M	19,00	91,33	1.735,27	2.169,61	1.433.000,84	98,697%	C
SINAPI	89512	TUBO PVC, SÉRIE R, ÁGUA PLUVIAL, DN 100 MM - FORNECIMENTO E INSTALAÇÃO	M	39,00	43,49	1.696,11	2.120,65	1.435.121,49	98,843%	C
CPU	C009	CAIXA ENTERRADA RETANGULAR, EM ALVENARIA COM BLOCOS DE CONCRETO, TAMPA EM CONCRETO COM GRELHA, DIMENSÕES INTERNAS: 0,8X0,6X0,5 M PARA REDE DE DRENAGEM	UND	2,00	845,20	1.690,40	2.113,51	1.437.235,00	98,989%	C
SINAPI	89356	TUBO, PVC, SOLDÁVEL, DN 25MM - FORNECIMENTO E INSTALAÇÃO	M	66,00	22,98	1.516,68	1.896,31	1.439.131,31	99,119%	C
SINAPI	98509	PLANTIO DE ARBUSTO OU CERCA VIVA. AF 05/2018	UND	30,00	48,86	1.465,80	1.832,69	1.440.964,00	99,245%	C
CPU	C016	CABO DE COBRE FLEXÍVEL ISOLADO, 2,5 MM², ANTI-CHAMA 0,6/1,0 KV - FORNECIMENTO E INSTALAÇÃO	M	205,00	5,04	1.033,20	1.291,81	1.442.255,81	99,334%	C
SINAPI	87878	CHAPISCO APLICADO EM ALVENARIAS E ESTRUTURAS DE CONCRETO, COM COLHER DE PEDREIRO. ARGAMASSA TRACO 1:3 COM PREPARO MANUAL.	M2	160,00	4,86	777,60	972,23	1.443.228,04	99,401%	C
SINAPI	102711	JUNÇÃO DUPLA DE PVC, SÉRIE NORMAL, DN 100 X 100 X 100 MM - FORNECIMENTO E INSTALAÇÃO	UND	10,00	69,37	693,70	867,33	1.444.095,37	99,461%	C
SINAPI	89357	TUBO, PVC, SOLDÁVEL, DN 32MM - FORNECIMENTO E INSTALAÇÃO	M	21,00	31,99	671,79	839,94	1.444.935,31	99,519%	C
CPU	C031	HASTE DE ATERRAMENTO, DIÂMETRO 3/4", COM 3 METROS - FORNECIMENTO E INSTALAÇÃO	UND	5,00	131,72	658,60	823,45	1.445.758,76	99,576%	C
CPU	C029	DISPOSITIVO DE PROTEÇÃO CONTRA SURTO 45 KA, 175 V, TIPO AC - FORNECIMENTO E INSTALAÇÃO	UND	4,00	156,16	624,64	780,99	1.446.539,75	99,629%	C
CPU	C012	ELETRODUTO FLEXÍVEL CORRUGADO, PEAD, DN 50 (1 1/2"), PARA REDE ENTERRADA DE DISTRIBUIÇÃO DE ENERGIA ELÉTRICA - FORNECIMENTO E INSTALAÇÃO	M	70,00	8,25	577,50	722,05	1.447.261,80	99,679%	C
CPU	C020	CABO DE COBRE FLEXÍVEL ISOLADO, 16 MM², ANTI-CHAMA 0,6/1,0 KV - FORNECIMENTO E INSTALAÇÃO	M	20,00	26,37	527,40	659,41	1.447.921,21	99,725%	C
CPU	C025	QUADRO DE DISTRIBUIÇÃO DE ENERGIA EM CHAPA DE AÇO GALVANIZADO, DE EMBUTIR, COM BARRAMENTO TRIFÁSICO, PARA 18 DISJUNTORES DIN 100A - FORNECIMENTO E INSTALAÇÃO	UND	1,00	486,20	486,20	607,90	1.448.529,11	99,766%	C
SINAPI	98111	CAIXA DE INSPEÇÃO PARA ATERRAMENTO, CIRCULAR, EM POLIETILENO, DIÂMETRO INTERNO = 0,3 M. AF 12/2020	UND	5,00	67,77	338,85	423,66	1.448.952,77	99,796%	C
CPU	C014	ELETRODUTO RÍGIDO ROSCÁVEL, PVC, DN 50 MM (2"), APARENTE - FORNECIMENTO E INSTALAÇÃO	M	6,00	49,39	296,34	370,51	1.449.323,28	99,821%	C
CPU	C032	RELÉ FOTOELÉTRICO PARA COMANDO DE ILUMINAÇÃO EXTERNA 1800 W - FORNECIMENTO E INSTALAÇÃO	UND	8,00	36,05	288,40	360,59	1.449.683,87	99,846%	C
CPU	C022	CONDULETE DE ALUMÍNIO, TIPO E, PARA ELETRODUTO DE PVC DN 32 MM (1"), APARENTE - FORNECIMENTO E INSTALAÇÃO	UND	9,00	31,87	286,83	358,62	1.450.042,49	99,871%	C
SINAPI	98511	PLANTIO DE ÁRVORE ORNAMENTAL COM ALTURA DE MUDA MAIOR QUE 2,00 M E MENOR OU IGUAL A 4,00 M. AF 05/2018	UND	2,00	141,02	282,04	352,63	1.450.395,12	99,895%	C

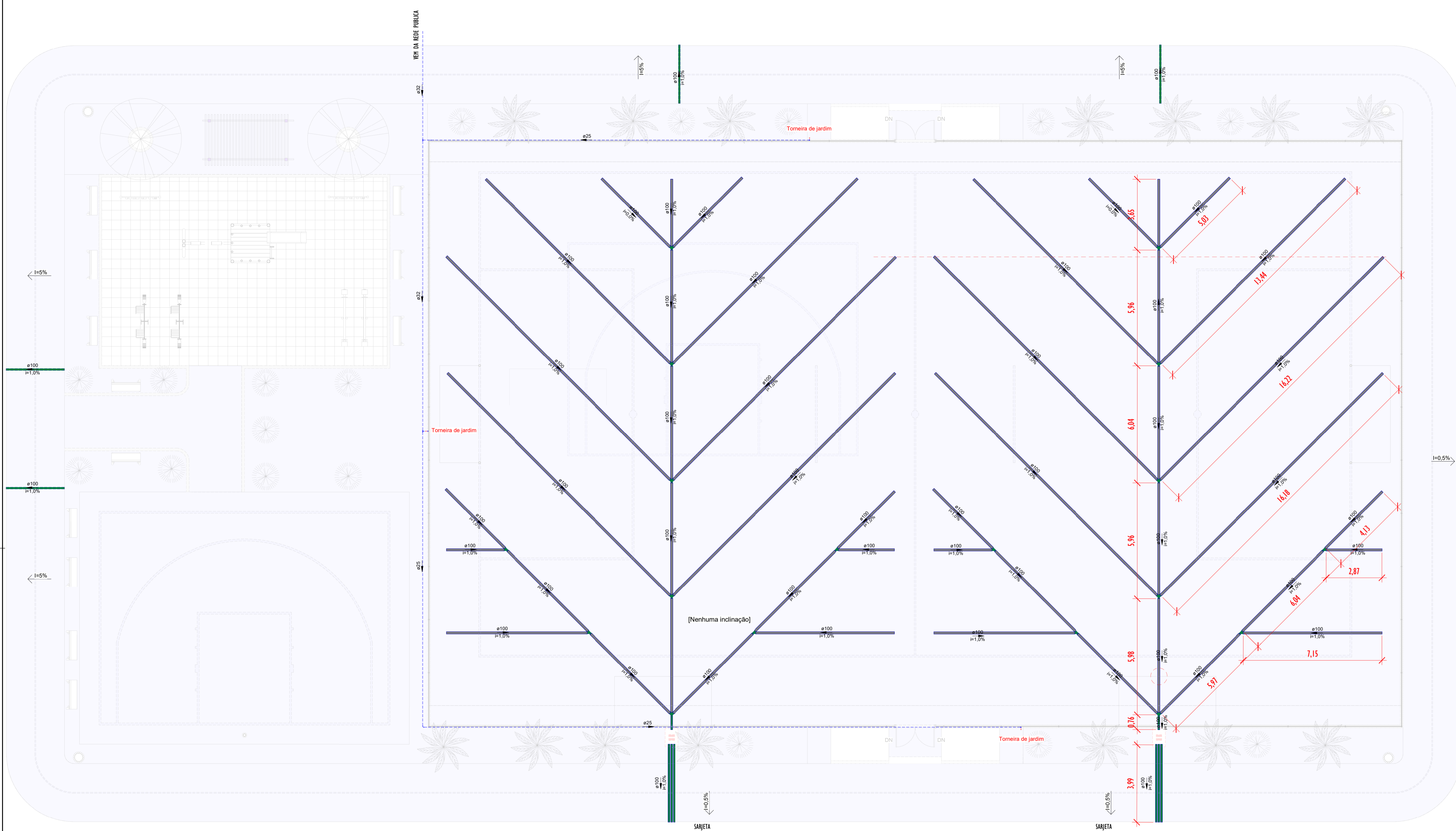


OBRA: CONSTRUÇÃO DE CAMPO DE FUTEBOL COM GRAMA SINTÉTICA, MEIA QUADRA DE BASQUETE, PARQUINHO INFANTIL E PISTA DE CAMINHADA (TIPO B)
 ENDEREÇO: BRASIL
 DATA BASE: JANEIRO/2024
 REVISÃO: R00

DATA: 08/03/2024
 BDI: 25,03%
 LEIS SOCIAIS HORISTA: 81,46%

PLANILHA CURVA ABC

FONTE	CÓDIGO SERVIÇO	DESCRIÇÃO DO SERVIÇO	UNID	QTDE TOTAL	CUSTO UNIT. R\$	CUSTO TOTAL R\$	TOTAL C/ BDI	ACUMULADO C/BDI	% ACUM	FAIXA
CPU	C021	CONDULETE DE ALUMÍNIO, TIPO C, PARA ELETRODUTO DE PVC DN 32 MM (1"), APARENTE - FORNECIMENTO E INSTALAÇÃO	UND	8,00	33,94	271,52	339,48	1.450.734,60	99,918%	C
CPU	C015	CURVA LONGA 90 GRAUS PARA ELETRODUTO, PVC, ROSCÁVEL, DN 32 MM (1") - FORNECIMENTO E INSTALAÇÃO	UND	9,00	21,62	194,58	243,28	1.450.977,88	99,935%	C
SINAPI	86913	TORNEIRA CROMADA 1/2 OU 3/4 PARA JARDIM - FORNECIMENTO E INSTALAÇÃO	UND	3,00	53,18	159,54	199,47	1.451.177,35	99,949%	C
CPU	C023	CONDULETE DE ALUMÍNIO, TIPO T, PARA ELETRODUTO DE PVC DN 32 MM (1"), APARENTE - FORNECIMENTO E INSTALAÇÃO	UND	3,00	45,00	135,00	168,79	1.451.346,14	99,960%	C
SINAPI	97084	COMPACTAÇÃO MECÂNICA DE SOLO, COM COMPACTADOR DE SOLOS TIPO PLACA VIBRATÓRIA	M2	185,00	0,67	123,95	154,97	1.451.501,11	99,971%	C
CPU	C028	DISJUNTOR TRIPOLAR TIPO DIN, CORRENTE NOMINAL DE 32A - FORNECIMENTO E INSTALAÇÃO	UND	1,00	110,88	110,88	138,63	1.451.639,74	99,981%	C
CPU	C026	DISJUNTOR MONOPOLAR TIPO DIN, CORRENTE NOMINAL DE 16A - FORNECIMENTO E INSTALAÇÃO	UND	3,00	16,61	49,83	62,30	1.451.702,04	99,985%	C
SINAPI	89366	JOELHO 90 GRAUS COM BUCHA DE LATÃO, PVC, SOLDÁVEL, DN 25MM, X 3/4 - FORNECIMENTO E INSTALAÇÃO	UND	3,00	16,48	49,44	61,81	1.451.763,85	99,989%	C
SINAPI	89400	TÊ DE REDUÇÃO, PVC, SOLDÁVEL, DN 32MM X 25MM - FORNECIMENTO E INSTALAÇÃO	UND	2,00	19,82	39,64	49,56	1.451.813,41	99,993%	C
SINAPI	89362	JOELHO 90 GRAUS, PVC, SOLDÁVEL, DN 25MM - FORNECIMENTO E INSTALAÇÃO	UND	4,00	9,11	36,44	45,56	1.451.858,97	99,996%	C
SINAPI	89380	LUVA DE REDUÇÃO, PVC, SOLDÁVEL, DN 32MM X 25MM - FORNECIMENTO E INSTALAÇÃO	UND	2,00	9,97	19,94	24,93	1.451.883,90	99,997%	C
CPU	C027	DISJUNTOR MONOPOLAR TIPO DIN, CORRENTE NOMINAL DE 20A - FORNECIMENTO E INSTALAÇÃO	UND	1,00	17,90	17,90	22,38	1.451.906,28	99,999%	C
SINAPI	89364	CURVA 90 GRAUS, PVC, SOLDÁVEL, DN 25MM - FORNECIMENTO E INSTALAÇÃO	UND	1,00	11,58	11,58	14,48	1.451.920,76	100,000%	C



LEGENDA

TUBULAÇÕES

- TUBO DE PVC SÉRIE REFORÇADO PARA DRENAGEM
- ▨ TUBO DE PEAD CORRUGADO PARA DRENAGEM

DISPOSITIVOS DE DRENAGEM

- CAIXA DE PASSAGEM EM ALVENARIA DE BLOCO ESTRUTURAL NAS DIMENSÕES (ver projeto) INCLUSIVE TAMPA DE CONCRETO ARMADO, COM GRELHA EMBUTIDO
- ←XX% SENTIDO DO FLUXO PLUVIAL (ver projeto)

ABREVIATURAS

- AP AGUA PLUVIAL
- Rh RALO HEMISFÉRICO
- N COTA DE NÍVEL
- Q VAZÃO EM LITROS POR MINUTOS
- CP CAIXA DE PASSAGEM
- P PROFUNDIDADE DA CAIXA DE PASSAGEM
- CF COTA DO FUNDO
- CT COTA DA TAMPA
- D.int DIMENSÕES INTERNA
- D.ext DIMENSÕES EXTERNA

NOTAS - SANITÁRIO/DRENAGEM:

- 1 - DIMENSÕES E DIÂMETROS EM MILÍMETROS, EXCETO ONDE INDICADO CONTRÁRIO.
- 2 - NOS TRECHOS HORIZONTAIS DAS TUBULAÇÕES DE DRENAGEM RECOMENDAM-SE A DECLIVIDADE MÍNIMA DE 1%.
- 4 - PROIBIDO UTILIZAR FOGO NAS TUBULAÇÕES.

Conexões - Drenagem Pluvial

Descrição	Quantidade
Anel de vedação para conexão Série R, 100mm	64
Junção Dupla 100 x 100mm, Esgoto Série Reforçada - TIGRE	10
Junção Simples 100 x 100mm, Esgoto Série Reforçada - TIGRE	8
Luva Simples 100mm, Esgoto Série Reforçada - TIGRE	18

Tubos - Drenagem Pluvial

Descrição	Abreviatura	Diâmetro	Comprimento (m)
Tubo Corrugado Rígido para Drenagem PEAD	DrenPro	100,00 mm	360,34
Tubo Série Reforçada	PVC Série R	100,00 mm	37,60

Conexões - Água fria

Descrição	Quantidade
Anel de vedação para conexão Série R, 100mm	64
Junção Dupla 100 x 100mm, Esgoto Série Reforçada - TIGRE	10
Junção Simples 100 x 100mm, Esgoto Série Reforçada - TIGRE	8
Luva Simples 100mm, Esgoto Série Reforçada - TIGRE	18

Tubos - Água fria

Descrição	Abreviatura	Diâmetro	Comprimento (m)
Tubo Soldável Marrom	PVC-S	25,00 mm	88,46
Tubo Soldável Marrom	PVC-S	32,00 mm	20,54

1 REDE DE DRENAGEM
ESCALA: 1:100

00	EMISSÃO INICIAL	08/03/24			
REV.	DESCRIÇÃO	DATA	EXEC.	VERIF.	APROV.

PROGRAMA DE ACELERAÇÃO DO CRESCIMENTO (PAC)
MINISTÉRIO DO ESPORTE

OBJETO DO SERVIÇO:
PROJETO MODELO ESPAÇO ESPORTIVO COMUNITÁRIO TIPO B

DESCRIMINAÇÃO: REDE DE GERAL	FOLHA: 02
AUTOR DO PROJETO: ARQ.: LUIS MAGNO SILVA MORAES-CAU: A188067-5	DATA: MARÇO DE 2024
PROJETO: PROJETO DE DRENAGEM	REVISÃO: 00
ESCALA: 1:100	03

LEGENDA

TUBULAÇÕES

- TUBO DE PVC SERIE REFORÇADO PARA DRENAGEM
- TUBO DE PEAD CORRUGADO PARA DRENAGEM

DISPOSITIVOS DE DRENAGEM

- CAIXA DE PASSAGEM EM ALVENARIA DE BLOCO ESTRUTURAL NAS DIMENSÕES (ver projeto) INCLUSIVE TAMPA DE CONCRETO ARMADO, COM GRELHA EMBUTIDA

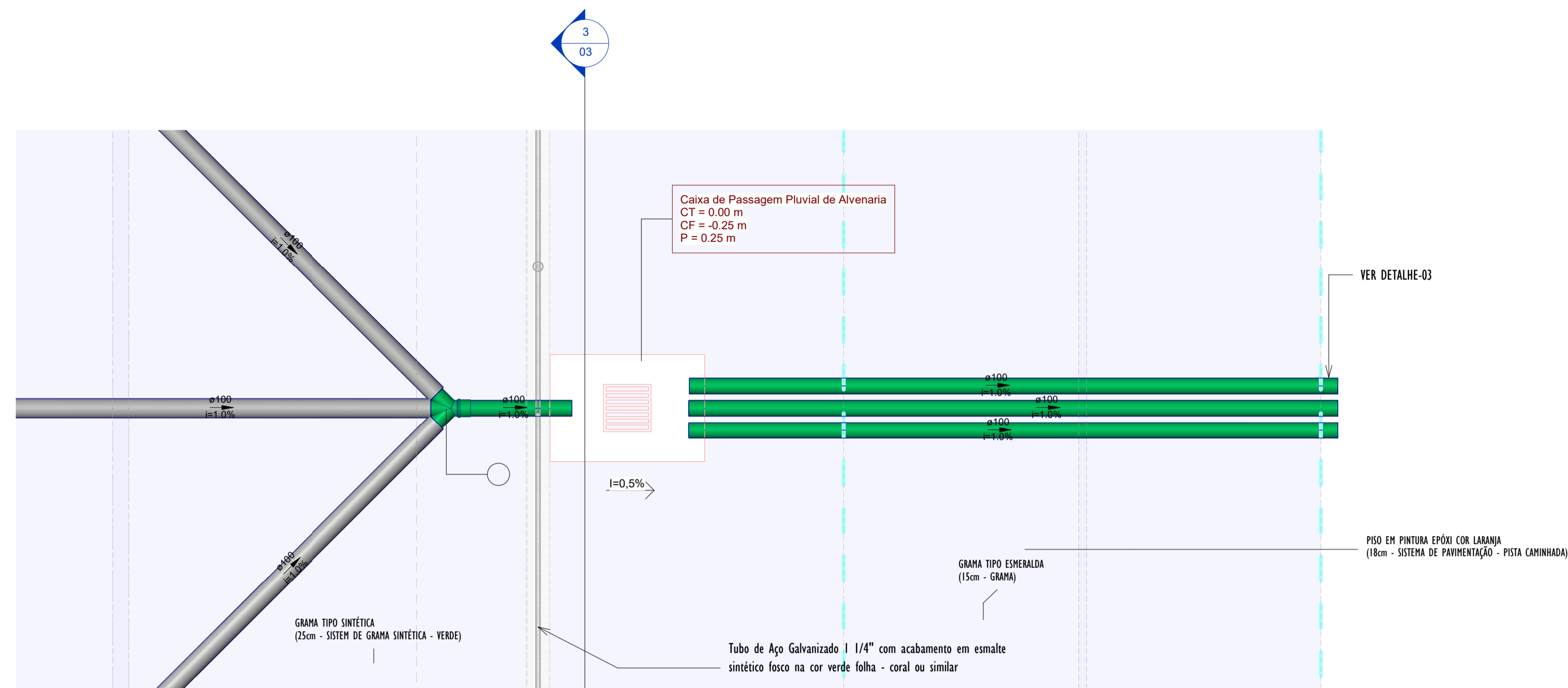
- SENTIDO DO FLUXO PLUVIAL (ver projeto)
- XX%

ABREVIATURAS

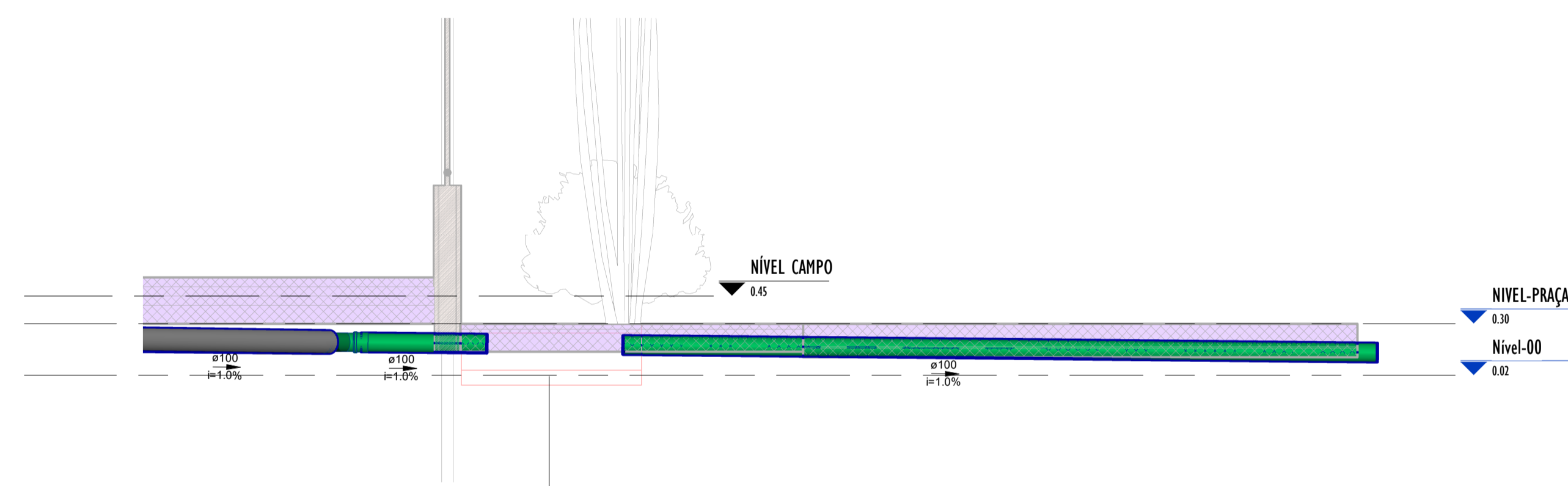
- AP - ÁGUA PLUVIAL
- Rh - RALO HEMISFÉRICO
- N - COTA DE NÍVEL
- Q - VAZÃO EM LITROS POR MINUTOS
- CP - CAIXA DE PASSAGEM
- P - PROFUNDIDADE DA CAIXA DE PASSAGEM
- CF - COTA DO FUNDO
- CT - COTA DA TAMPA
- D.int - DIMENSÕES INTERNAS
- D.ext - DIMENSÕES EXTERNAS

NOTAS - SANITÁRIO/DRENAGEM:

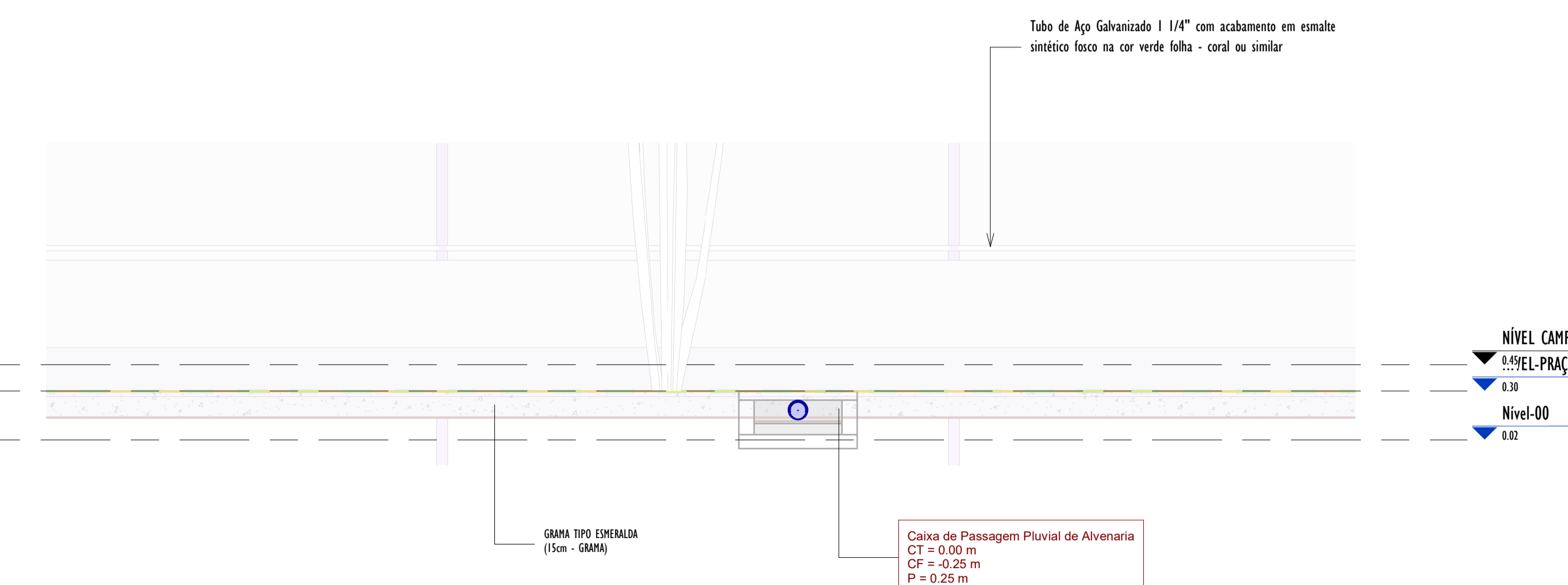
- DIMENSÕES E DIÂMETROS EM MILÍMETROS, EXCETO ONDE INDICADO CONTRÁRIO.
- NOS TRECHOS HORIZONTAIS DAS TUBULAÇÕES DE DRENAGEM RECOMENDAM-SE A DECLIVIDADE MÍNIMA DE 1%.
- PROIBIDO UTILIZAR FOGO NAS TUBULAÇÕES.



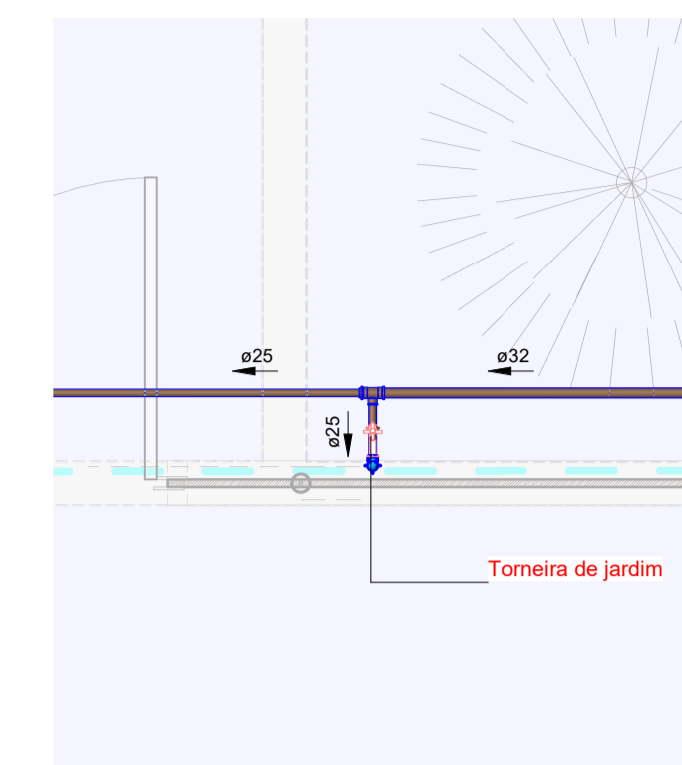
2 DETALHE-01 PLANTA
1:25



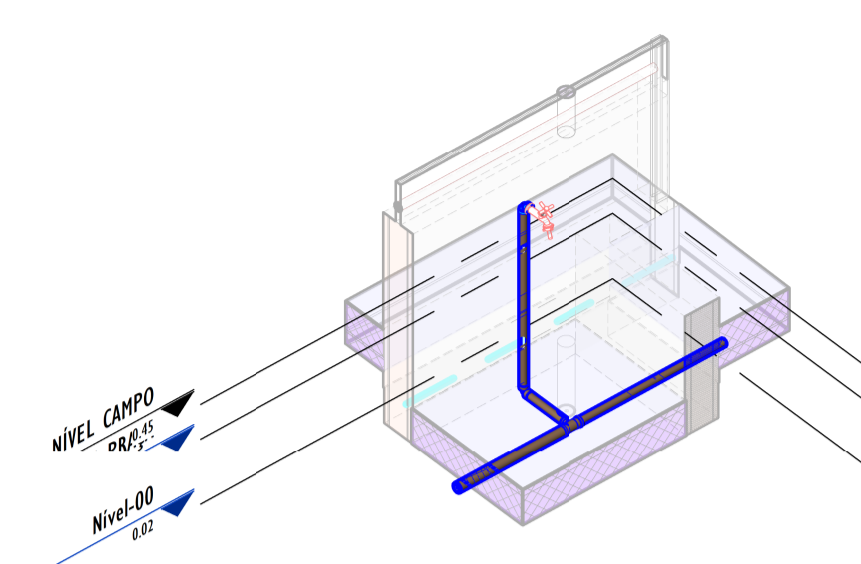
1 DETALHE-01 CORTE_A
1:25



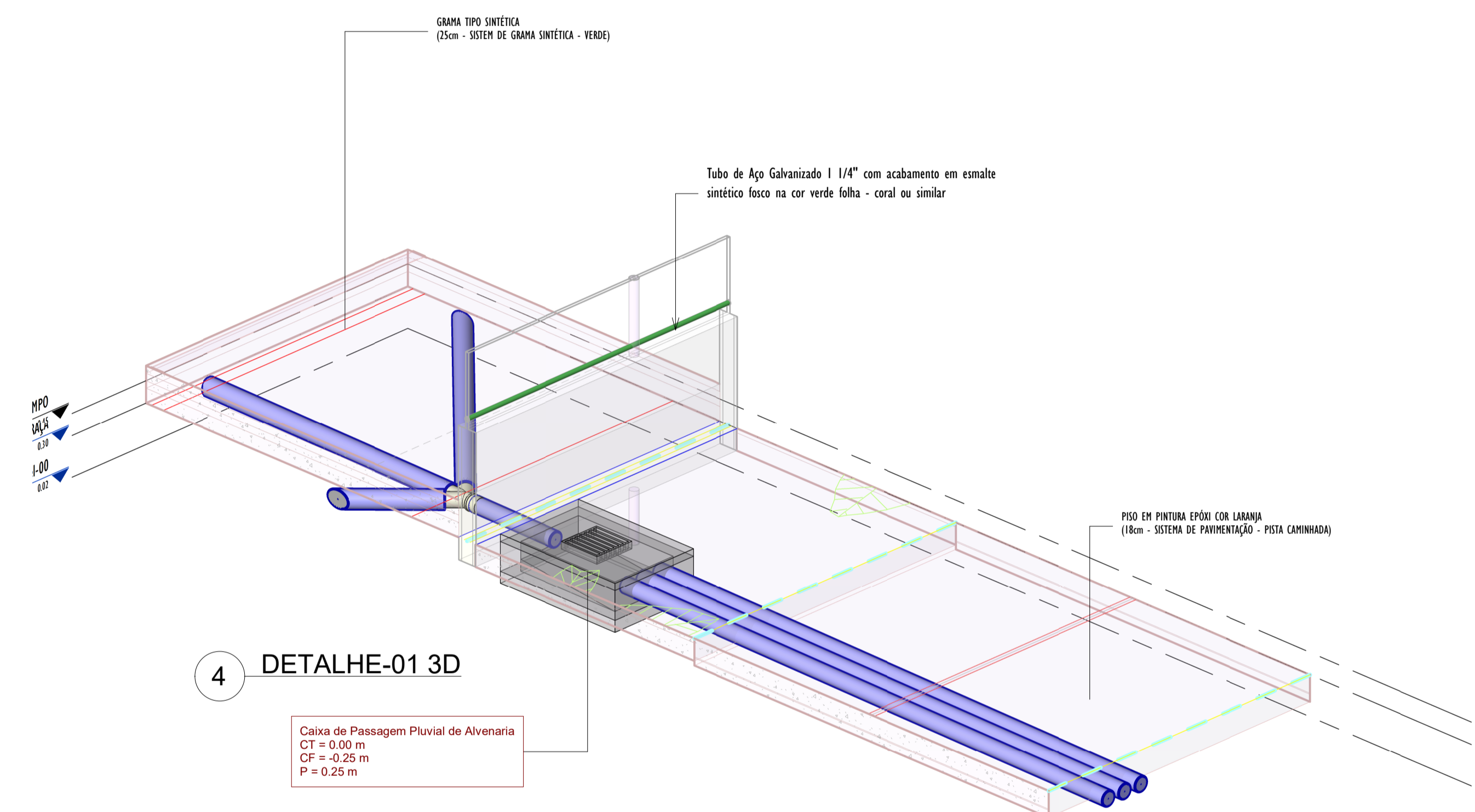
3 DETALHE-01 CORTE_B
1:25



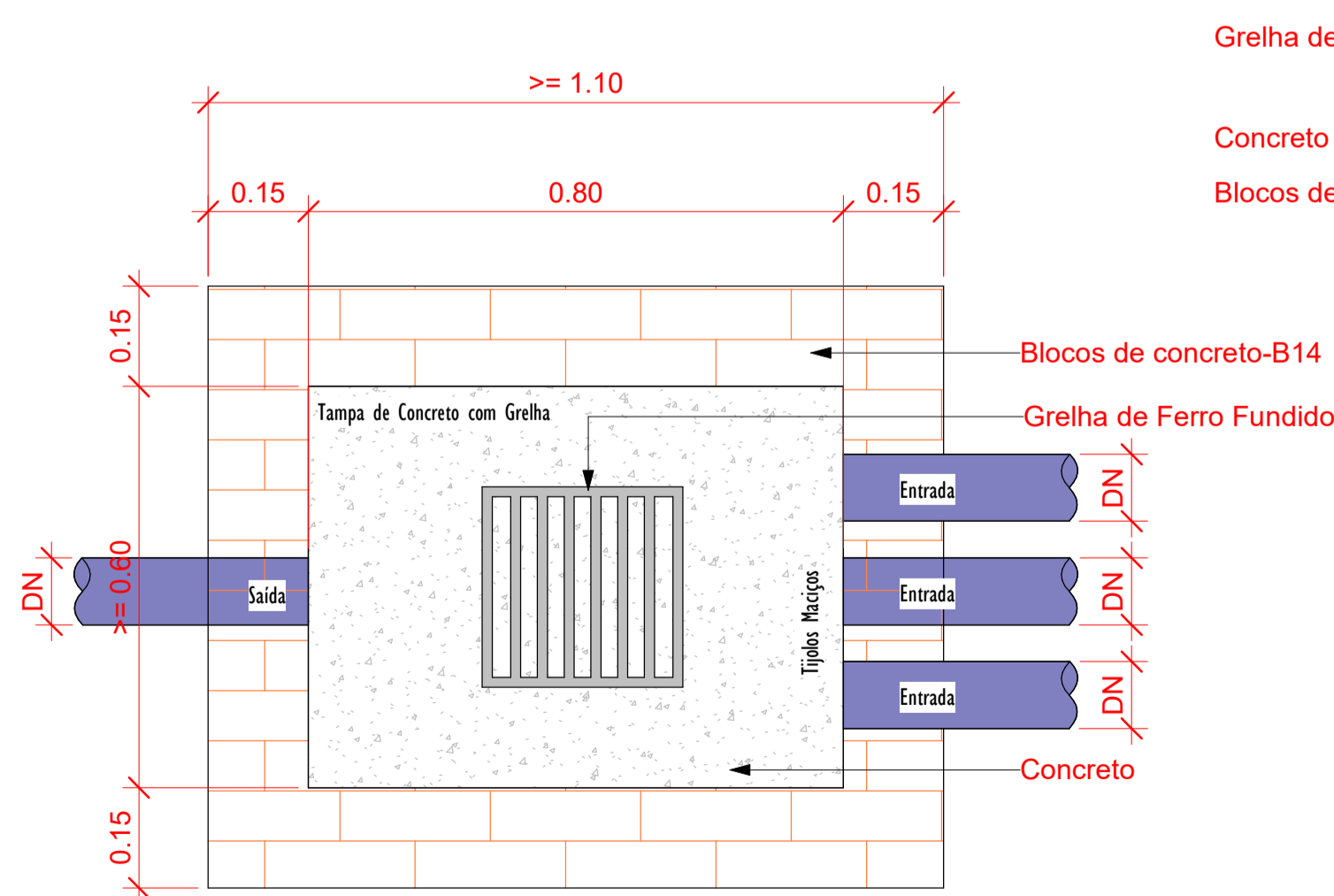
5 PLANTA DETALHE-02
1:25



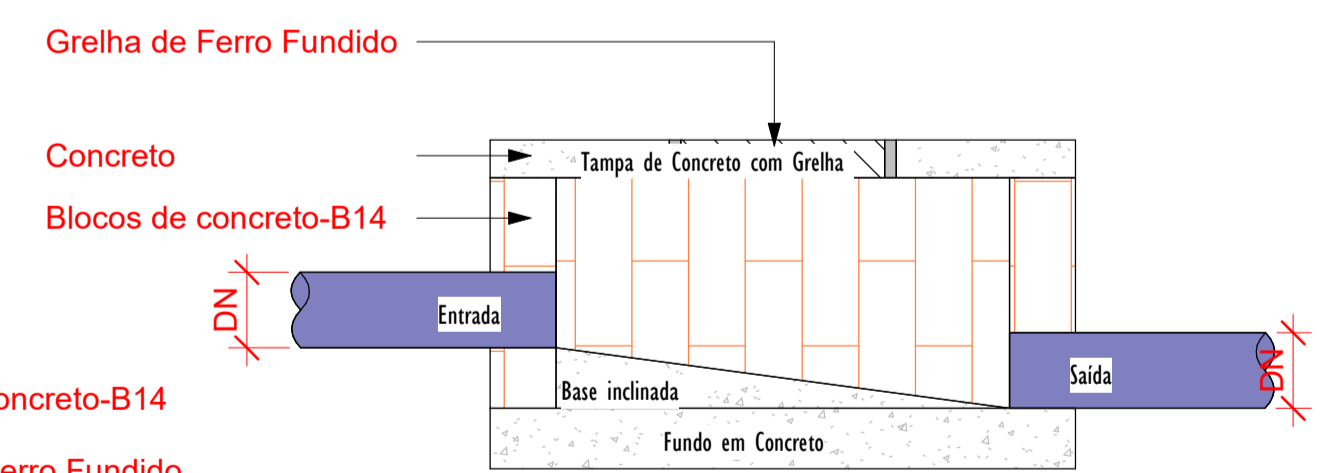
6 3D DETALHE-02



4 DETALHE-01 3D



Planta Baixa - Caixa de Passagem Pluvial
1:10

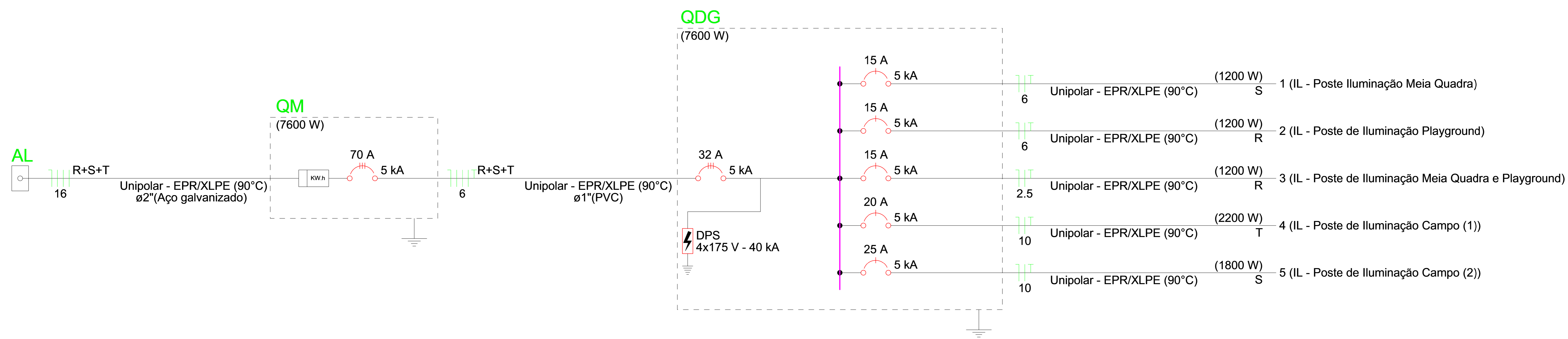
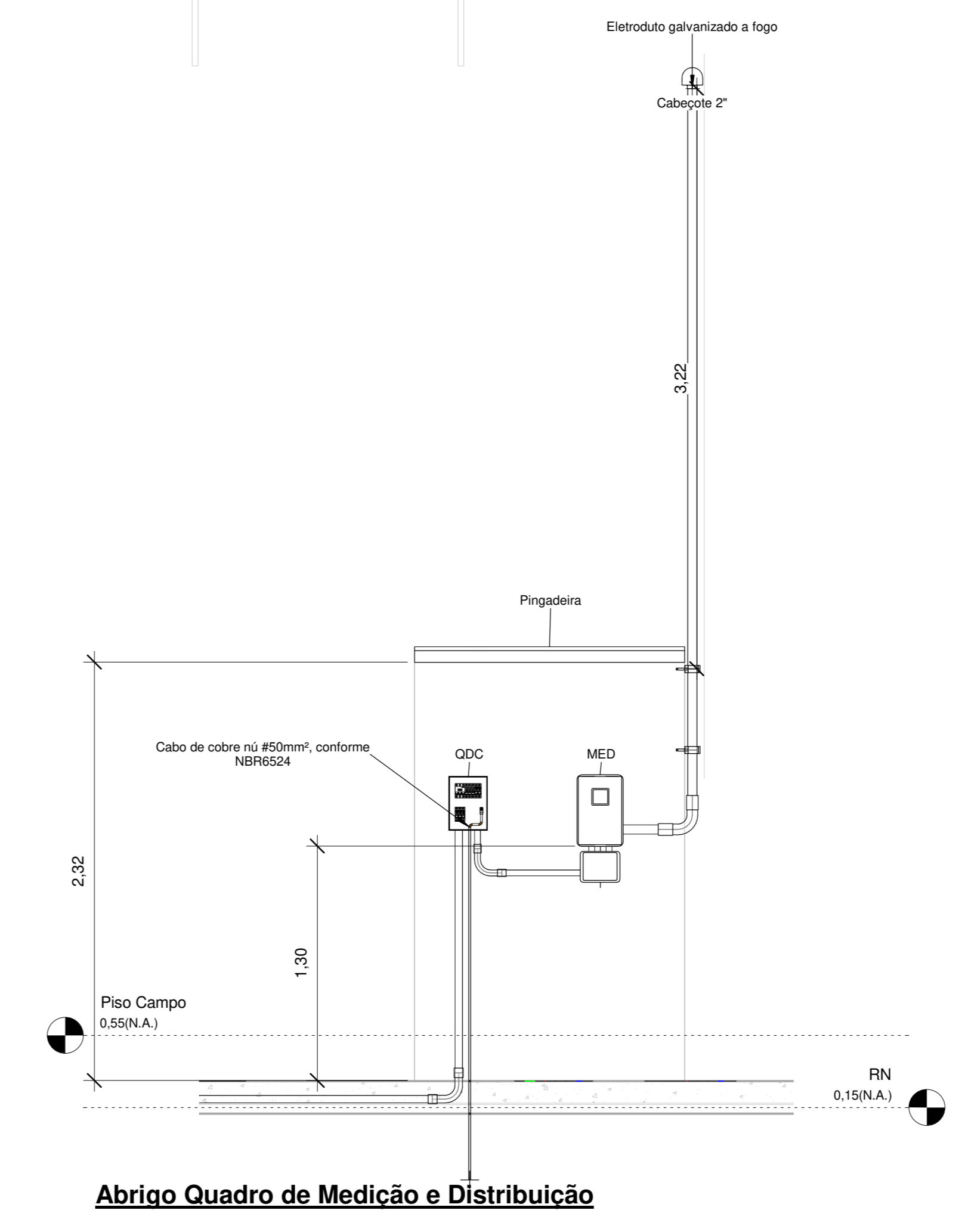
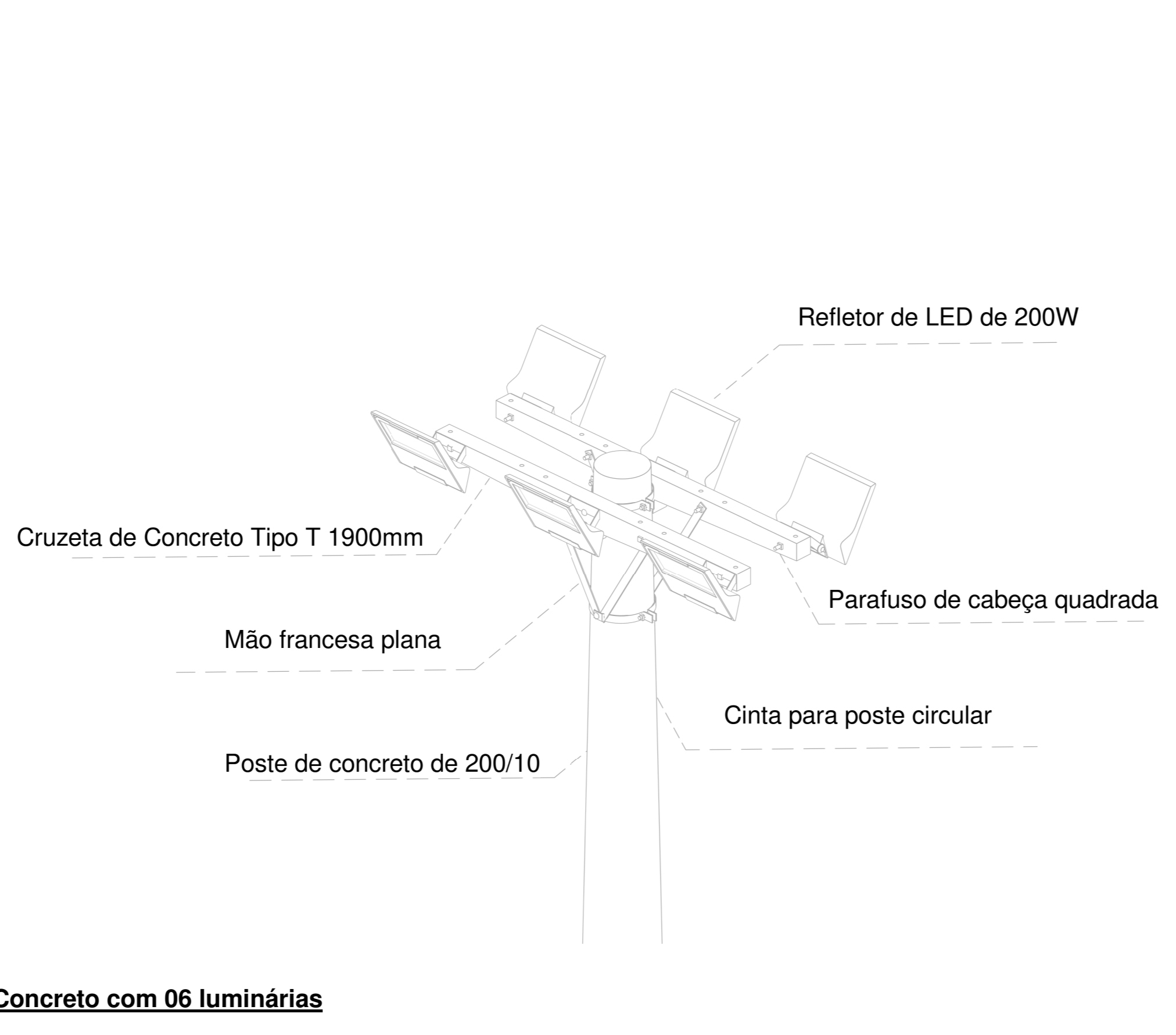
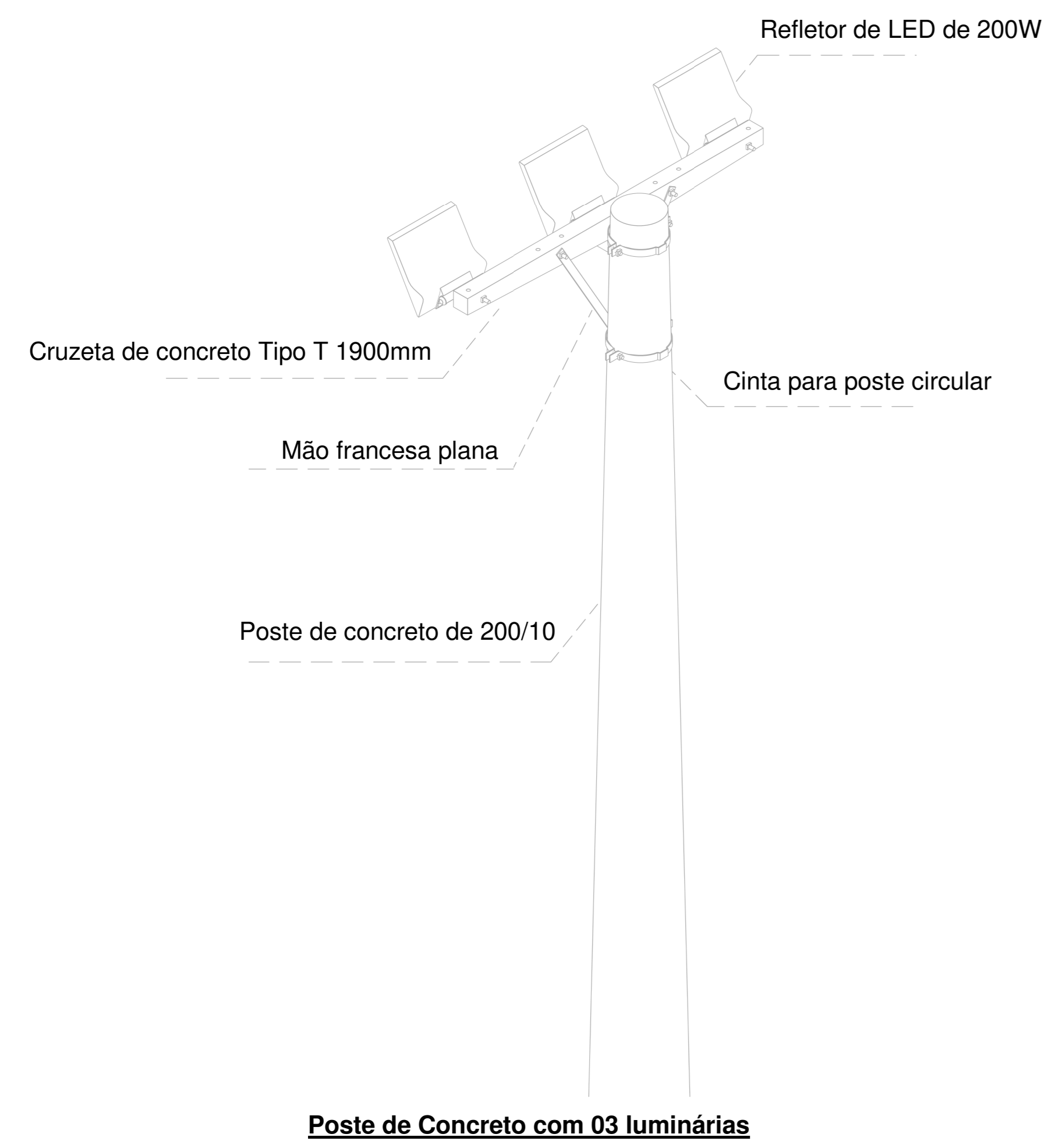
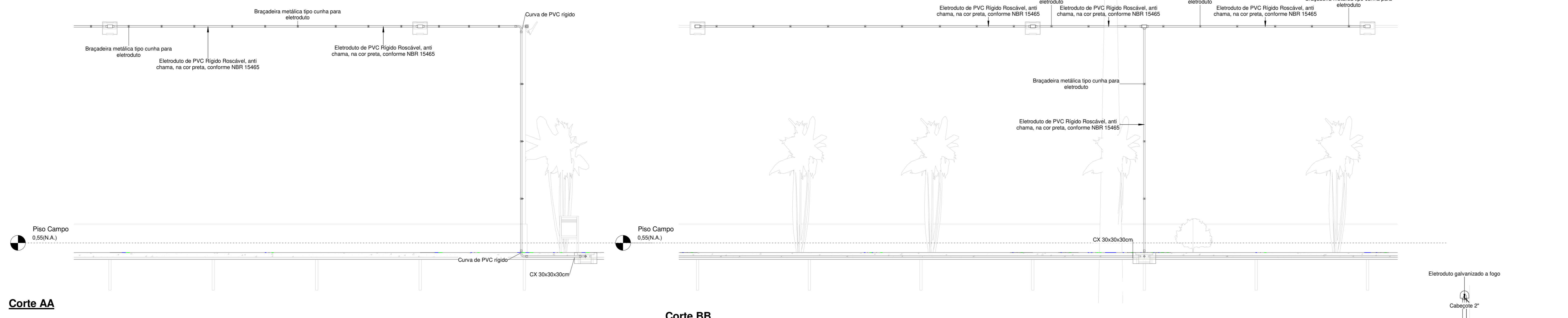


Corte lateral - Caixa de Passagem Pluvial
1:10

DETALHE-03
SAIDA DO TUBO PVC Ø100 NA SARJETA
ESCALA: 1/10



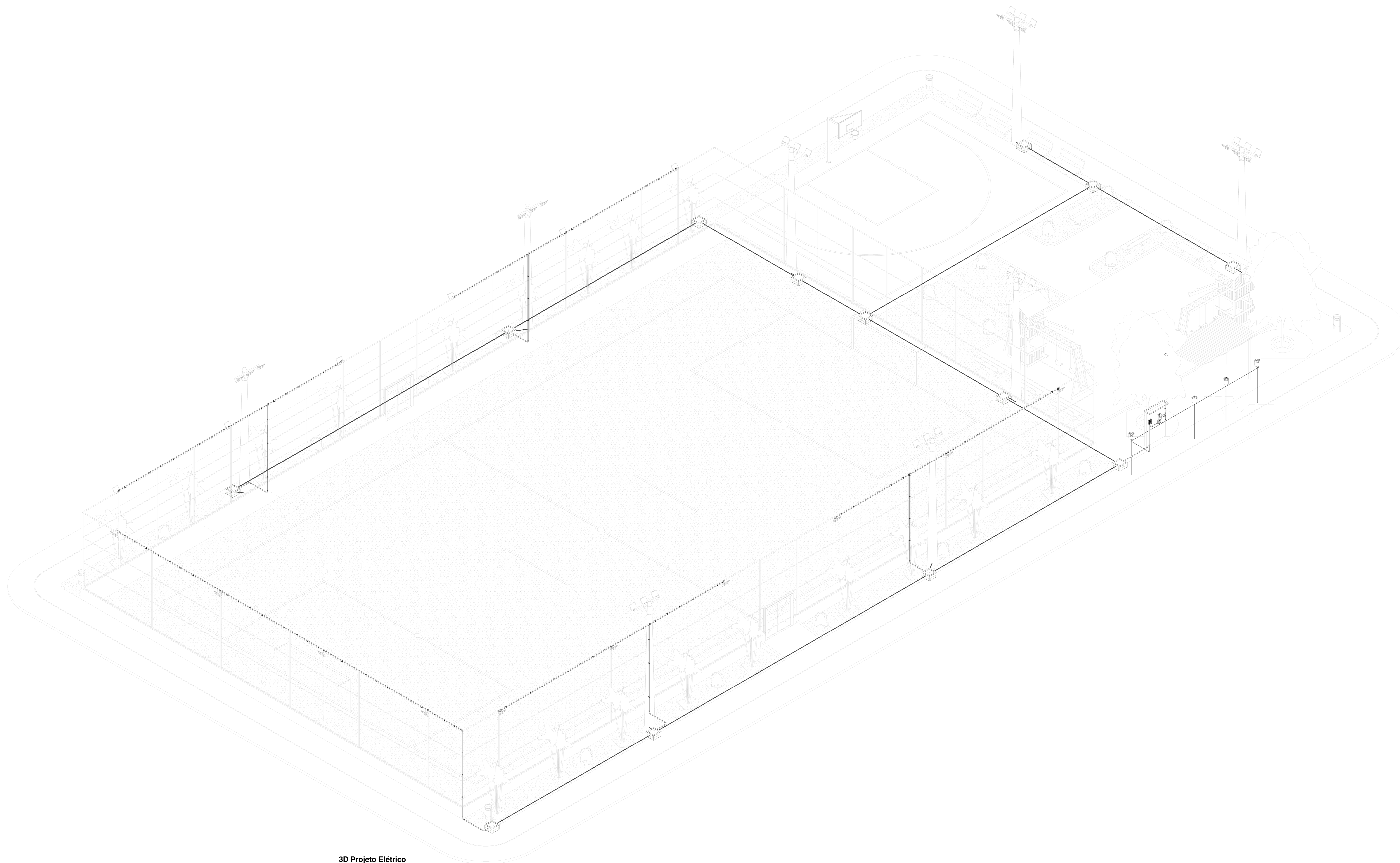
00	EMISSÃO INICIAL	08/03/24			
REV.	DESCRIÇÃO	DATA	EXEC.	VERIF.	APROV.
PROGRAMA DE ACELERAÇÃO DO CRESCIMENTO (PAC) MINISTÉRIO DO ESPORTE					
PROJETO MODELO ESPAÇO ESPORTIVO COMUNITÁRIO TIPO A					
DESCRIMINAÇÃO: DETALHES GENÉRICOS					FOLHA:
AUTOR DO PROJETO: ARQ.: LUIS MAGNO SILVA MORAES-CAU: A188067-5					03
PROJETO: PROJETO DE DRENAGEM					00
REVISÃO: 00					ESCALA: Como indicado
					03





Quadro de Cargas (QDG) - TÉRREO

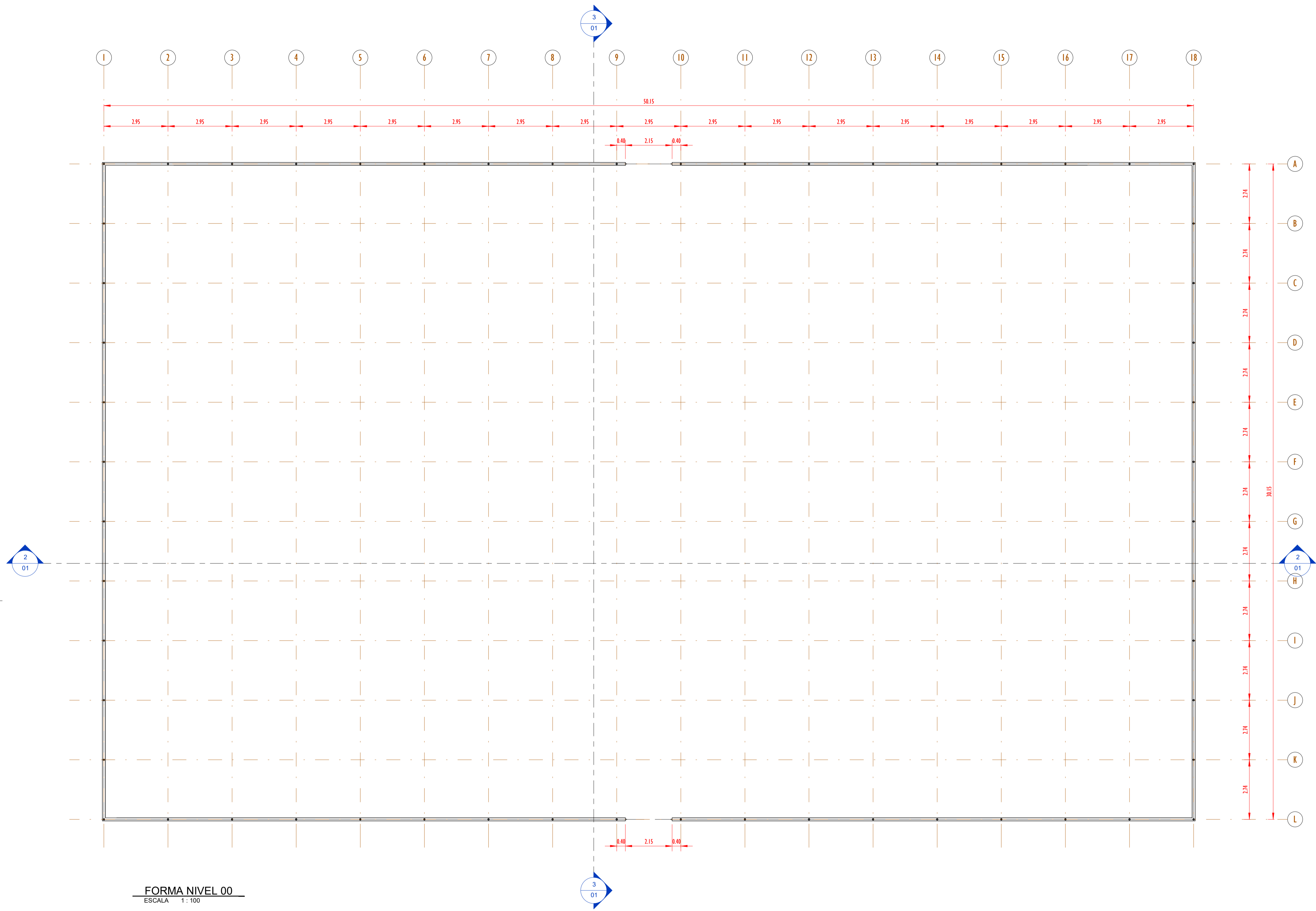
Circuito	Descrição	Esquema	Método de inst.	Tensão (V)	Iluminação (W)		Pot. total. (VA)	Pot. total. (W)	Fases	Pot. - R (W)	Pot. - S (W)	Pot. - T (W)	FCT	FCA	In' (A)	Ip (A)	Seção (mm²)	Ic (A)	Icc (kA)	Disj (A)	dV parc (%)	dV total (%)	Status
					100	200																	
1	IL - Poste Iluminação Meia Quadra	F+N+T	B1	127 V		6	1333	1200	S		1200						6	54.0	5	15	2.82	3.19	OK
2	IL - Poste de Iluminação Playground	F+N+T	B1	127 V		6	1333	1200	R	1200							6	54.0	5	15	3.13	3.50	OK
3	IL - Poste de Iluminação Meia Quadra e Playground	F+N+T	B1	127 V		6	1333	1200	R	1200							2.5	31.0	5	15	3.17	3.55	OK
4	IL - Poste de Iluminação Campo (1)	F+N+T	B1	127 V	10	6	2444	2200	T			2200					10	75.0	5	20	3.41	3.78	OK
5	IL - Poste de Iluminação Campo (2)	F+N+T	B1	127 V	6	6	2000	1800	S		1800						10	75.0	5	25	3.21	3.58	OK
TOTAL					16	30	8444	7600	R+S+T	2400	3000	2200											

00	EMISSÃO FINAL	08/03/24			
REV.	DESCRIÇÃO	DATA	EXEC.	VERIF.	APROV.
PROGRAMA DE ACELERAÇÃO DO CRESCIMENTO (PAÇ) - MINISTÉRIO DO ESPORTE		NOVO BRASIL		GOVERNO FEDERAL	
OBJETO DO SERVIÇO: PROJETO DE INSTALAÇÕES ELÉTRICAS					
DESCRIMINAÇÃO: QUADRO DE CARGAS E DIAGRAMA UNIFILAR					FOLHA
AUTOR DO PROJETO: ENG. JOABE PEREIRA DA SILVA					02
PROJETO: EXECUTIVO					00
REVISÃO: 00					ESCALA: Como indicado
DATA: 08/03/2024					03

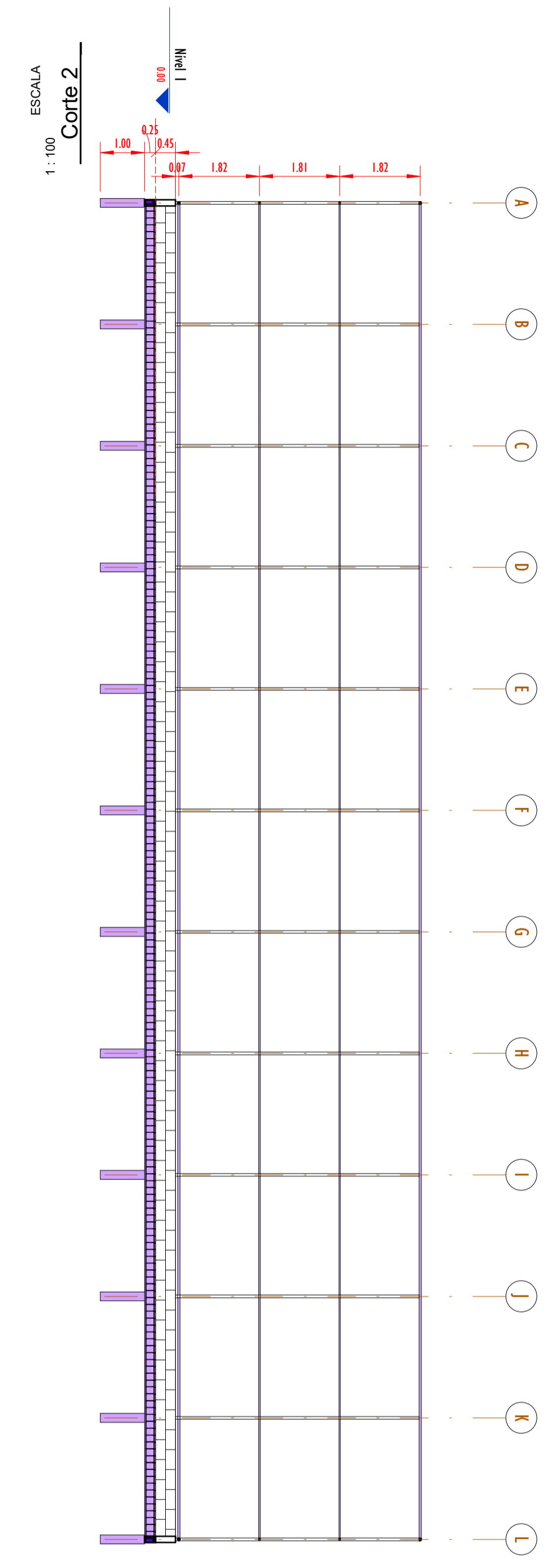


3D Projeto Elétrico

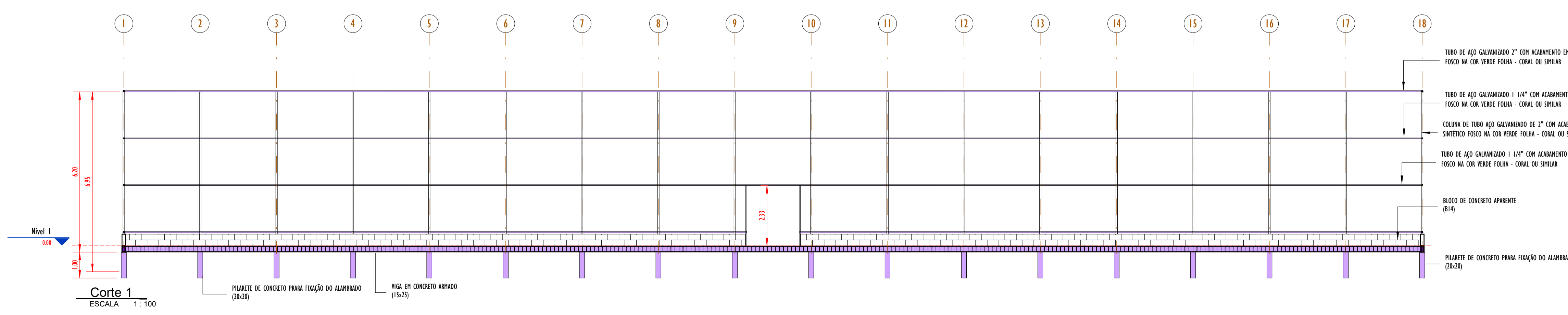
00	EMISSÃO INICIAL	08/03/24			
REV.	DESCRIÇÃO	DATA	EXEC.	VERIF.	APROV.
PROGRAMA DE ACELERAÇÃO DO CRESCIMENTO (PAÇ) MINISTERIO DO ESPORTE					
OBJETO DO SERVIÇO: PROJETO DE INSTALAÇÕES ELÉTRICAS					
DESCRIMINAÇÃO: MODELO 3D					
AUTOR DO PROJETO: ENG. JOABE PEREIRA DA SILVA		DATA: 08/03/2024		FOLHA: 03	
PROJETO: EXECUTIVO		REVISÃO: 00		ESCALA:	



FORMA NIVEL 00
ESCALA 1:100



ESCALA 1:100
Corte 2



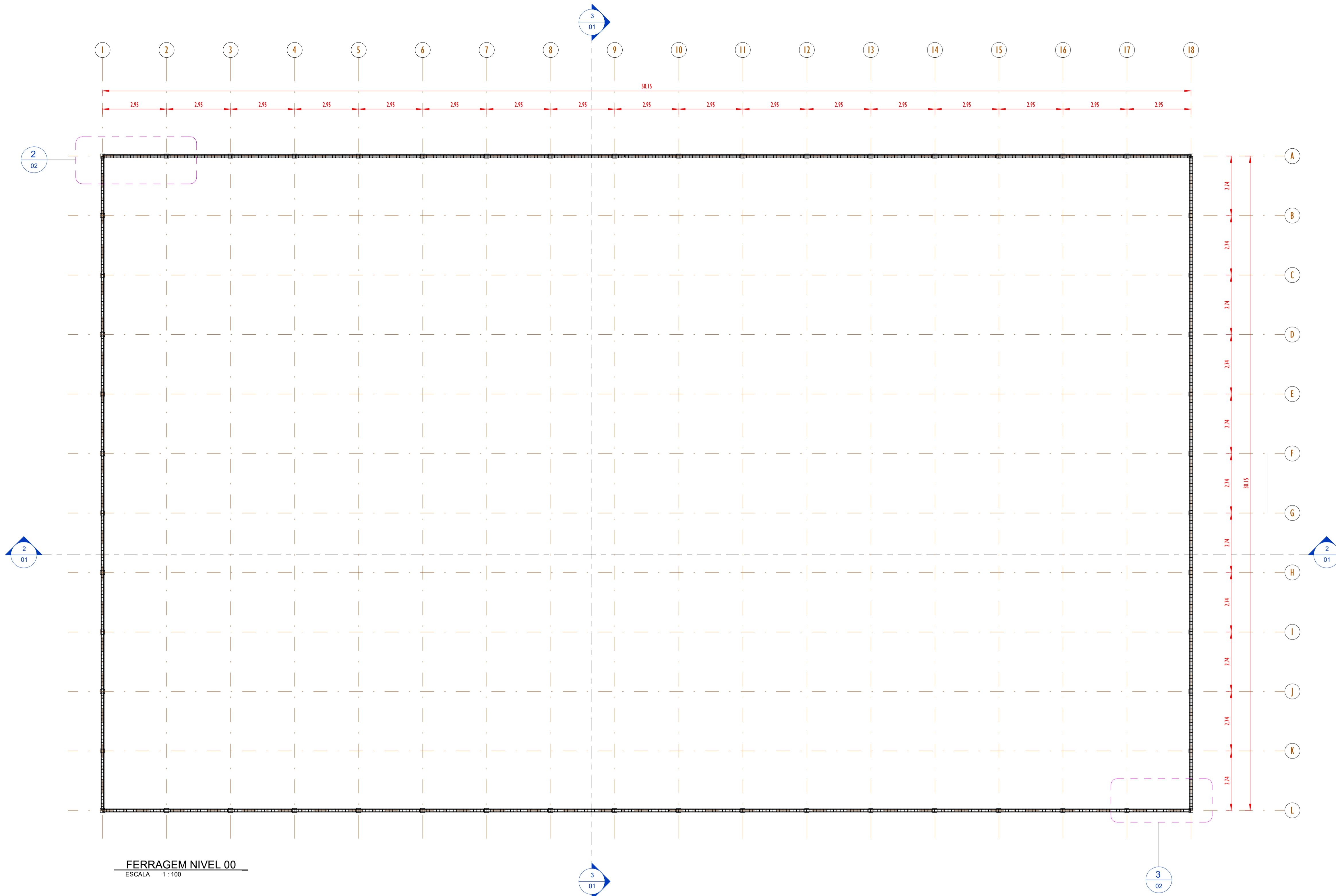
Corte 1
ESCALA 1:100

- TUBO DE AÇO GALVANIZADO 2" COM ACABAMENTO EM ESMALTE SINTÉTICO FOSCO NA COR VERDE FOLHA - CORAL OU SIMILAR
- TUBO DE AÇO GALVANIZADO 1 1/4" COM ACABAMENTO EM ESMALTE SINTÉTICO FOSCO NA COR VERDE FOLHA - CORAL OU SIMILAR
- COLUNA DE TUBO AÇO GALVANIZADO DE 3" COM ACABAMENTO EM ESMALTE SINTÉTICO FOSCO NA COR VERDE FOLHA - CORAL OU SIMILAR
- TUBO DE AÇO GALVANIZADO 1 1/4" COM ACABAMENTO EM ESMALTE SINTÉTICO FOSCO NA COR VERDE FOLHA - CORAL OU SIMILAR
- BLOCO DE CONCRETO APARENTE (B14)
- PILARETE DE CONCRETO PARA FIXAÇÃO DO ALAMBADO (20x20)
- VIGA EM CONCRETO ARMADO (15x25)

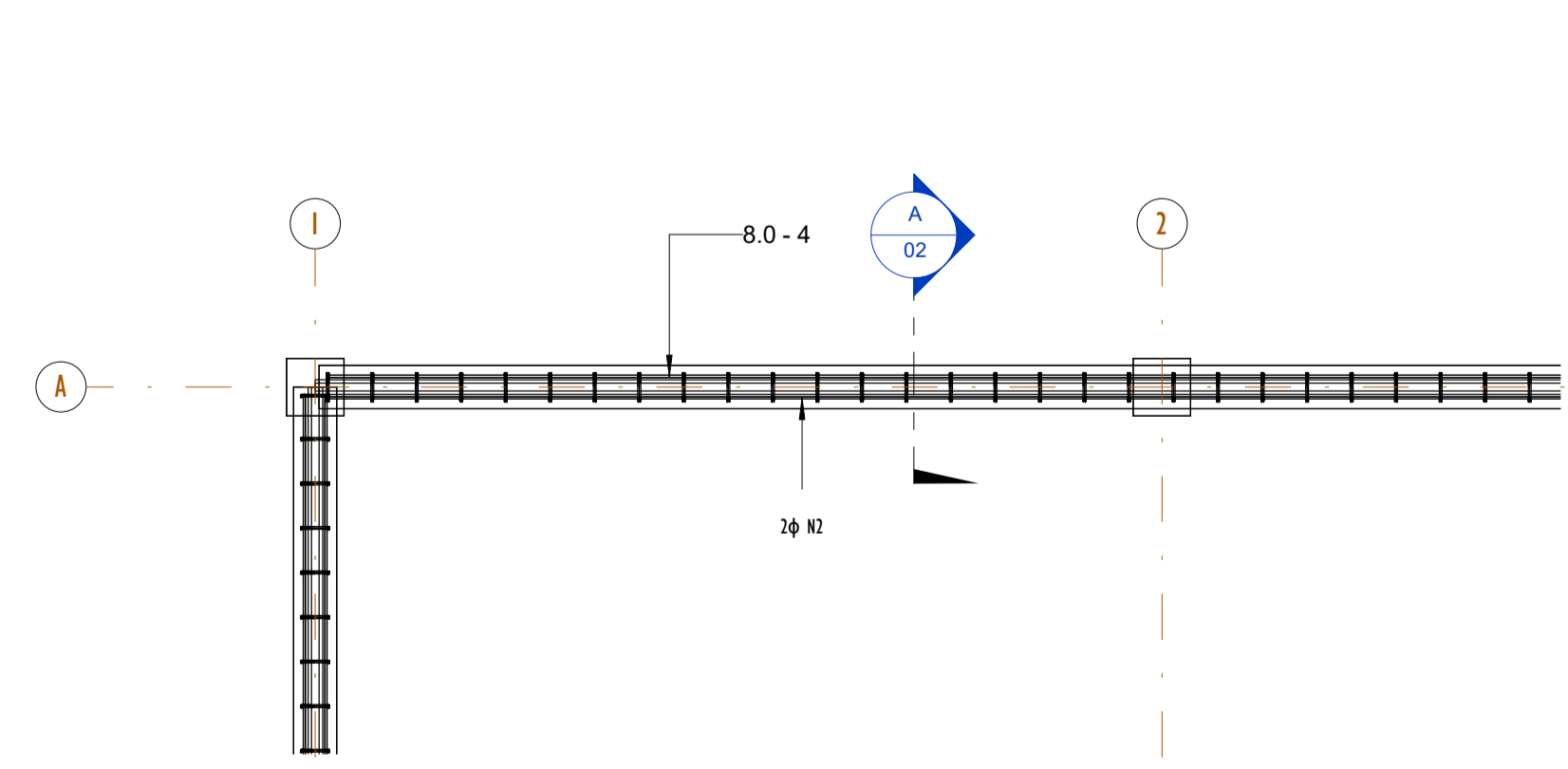
00	EMISSÃO INICIAL	08/03/24			
REV.	DESCRIÇÃO	DATA	EXEC.	VERIF.	APROV.
PROGRAMA DE ACELERAÇÃO DO CRESCIMENTO (PAC) MINISTÉRIO DO ESPORTE					
PROJETO MODELO ESPAÇO ESPORTIVO COMUNITÁRIO TIPO B					
<small>DESCRIMINAÇÃO: PLANTA DE FORMA E CORTES NIVEL 00</small>					
<small>AUTOR DO PROJETO: Eng.ª Gláucia Adriane de Sousa Sultzbach - REG 1118491602MA</small>					
<small>PROJETO: PROJETO ESTRUTURAL</small>					
<small>REVISÃO: 00</small>					
<small>ESCALA 1:100</small>					
					01 04



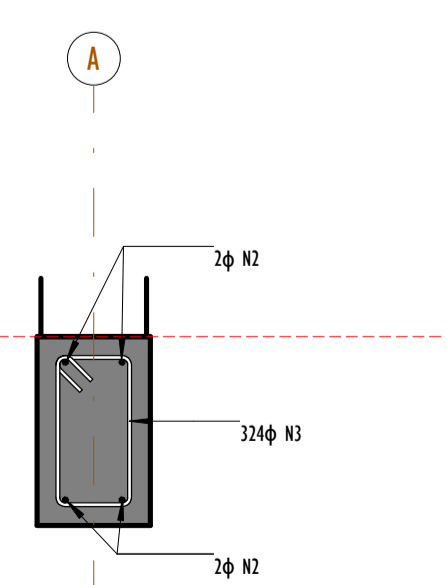
QUADRO DE FERRO		
POSIÇÃO	DIAMETRO	COMPRIMENTO (mm)
N1	8.0	30100 mm
N2	8.0	50100 mm
N3	5.0	670 mm



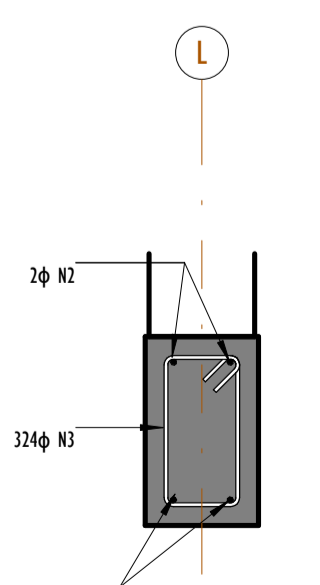
FERRAGEM NIVEL 00
ESCALA 1:100



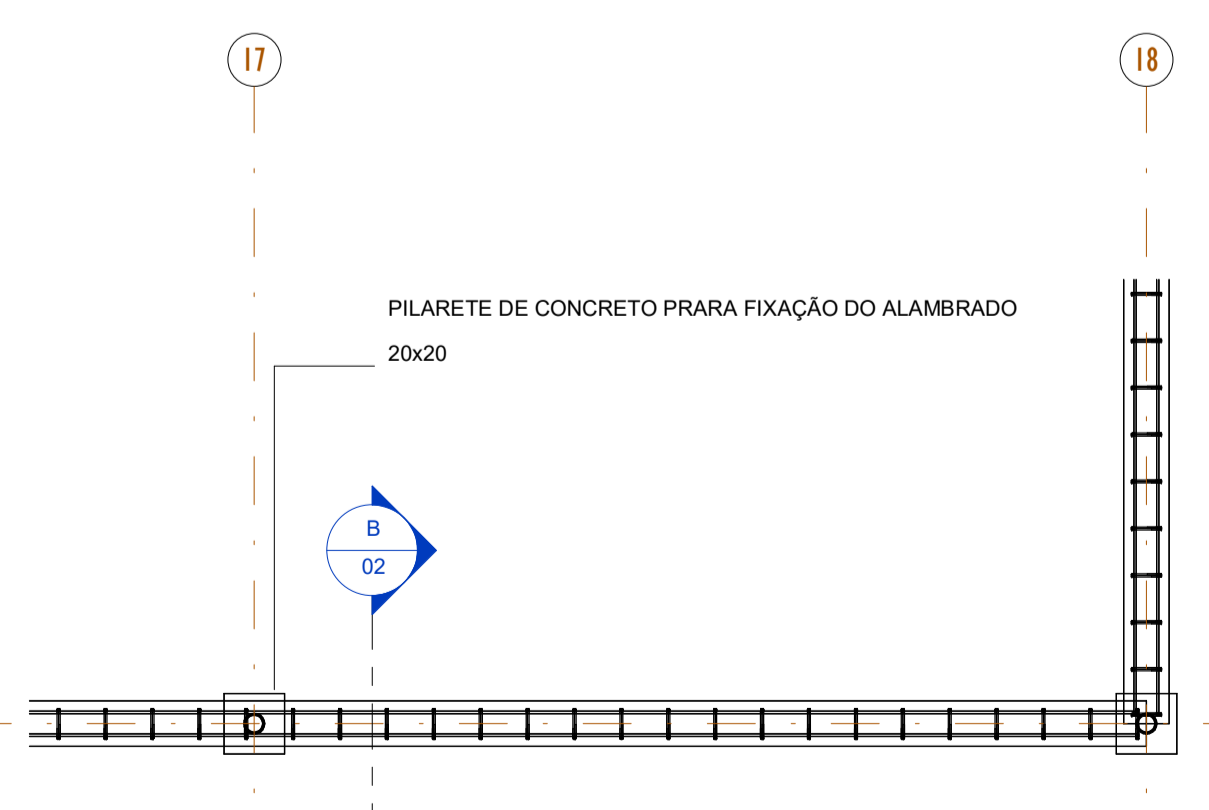
FERRAGEM NIVEL - DET-01
ESCALA 1:25



SEÇÃO-A
ESCALA 1:10

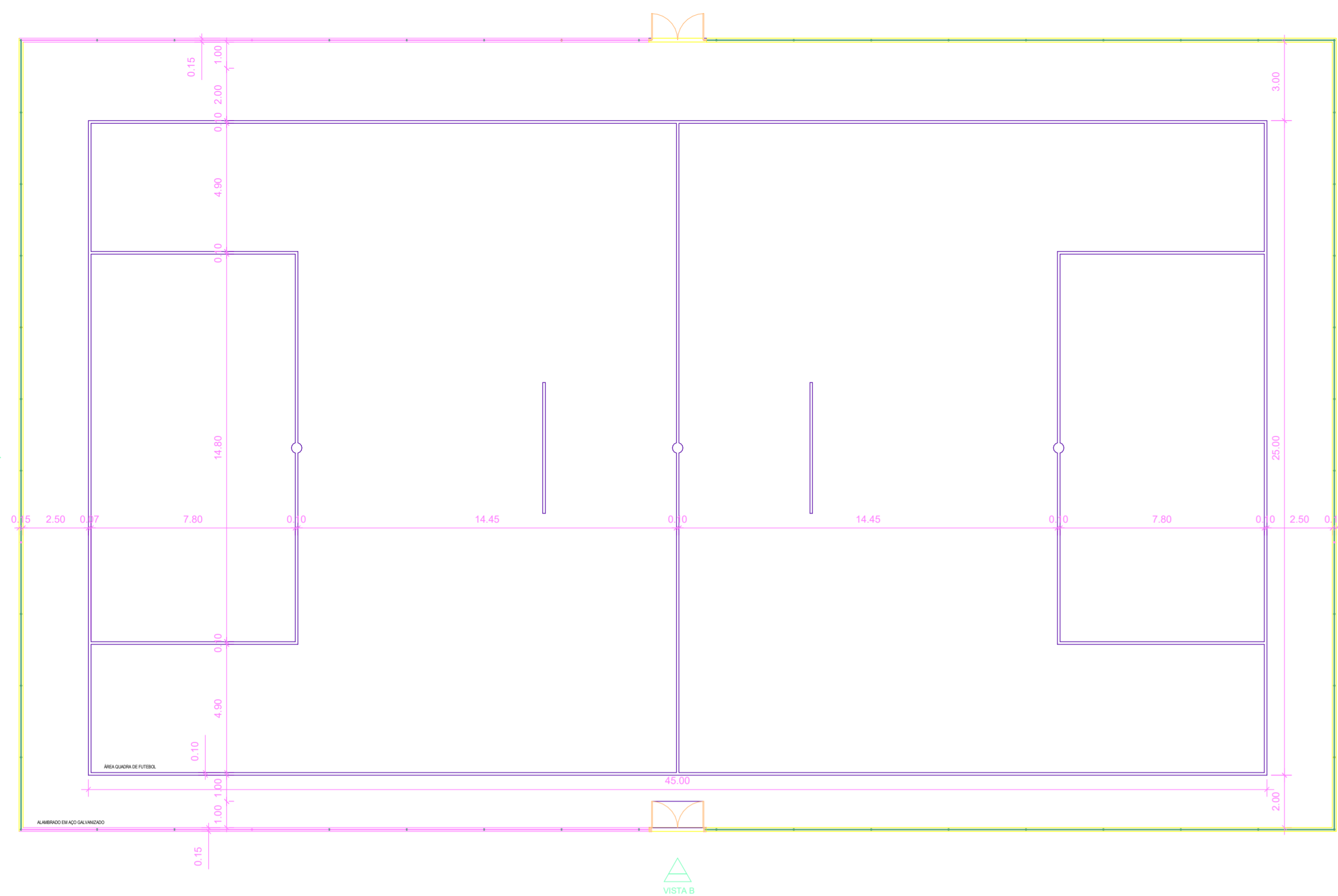


SEÇÃO-B
ESCALA 1:10

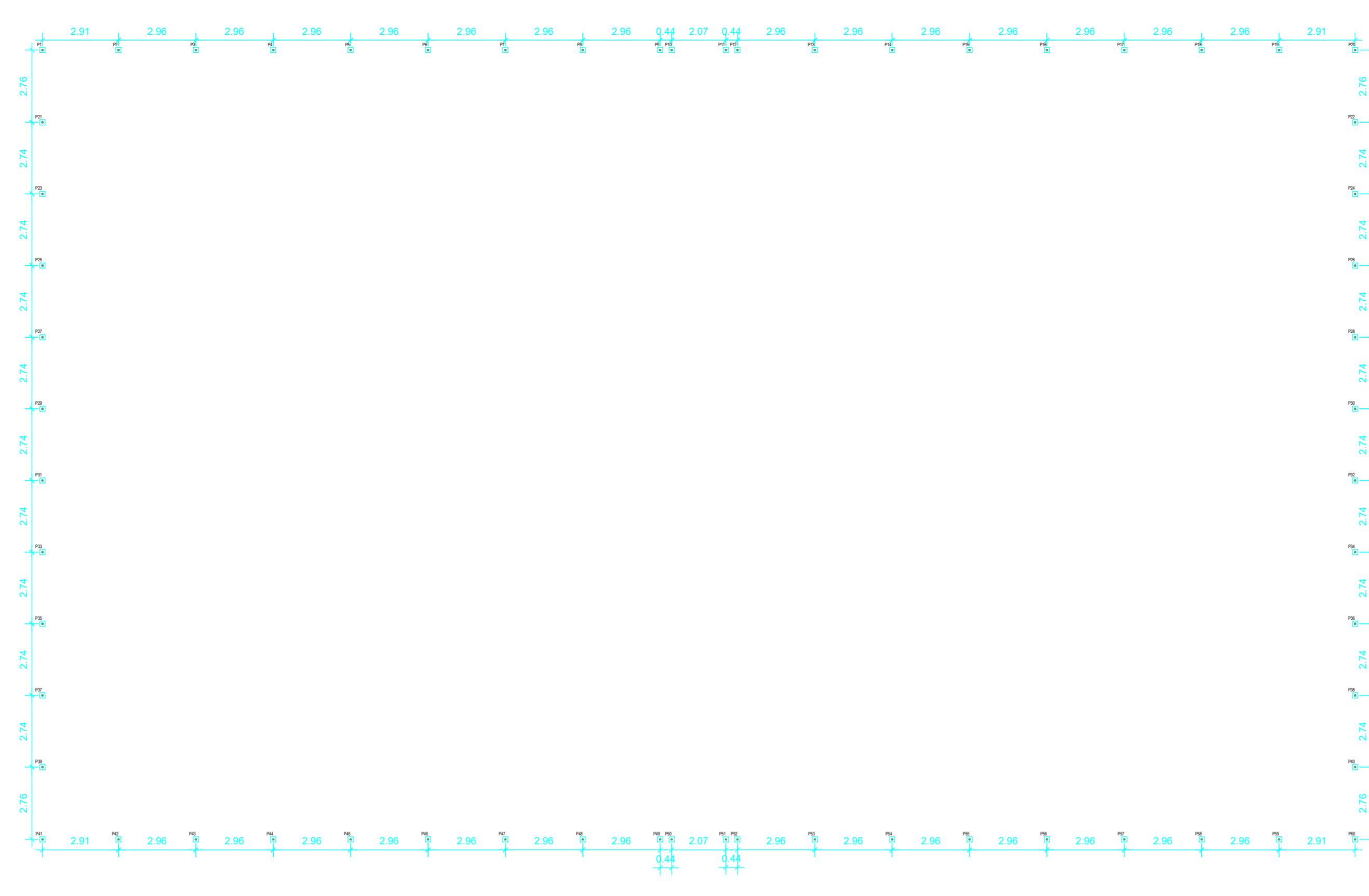


FERRAGEM NIVEL - DET-02
ESCALA 1:25

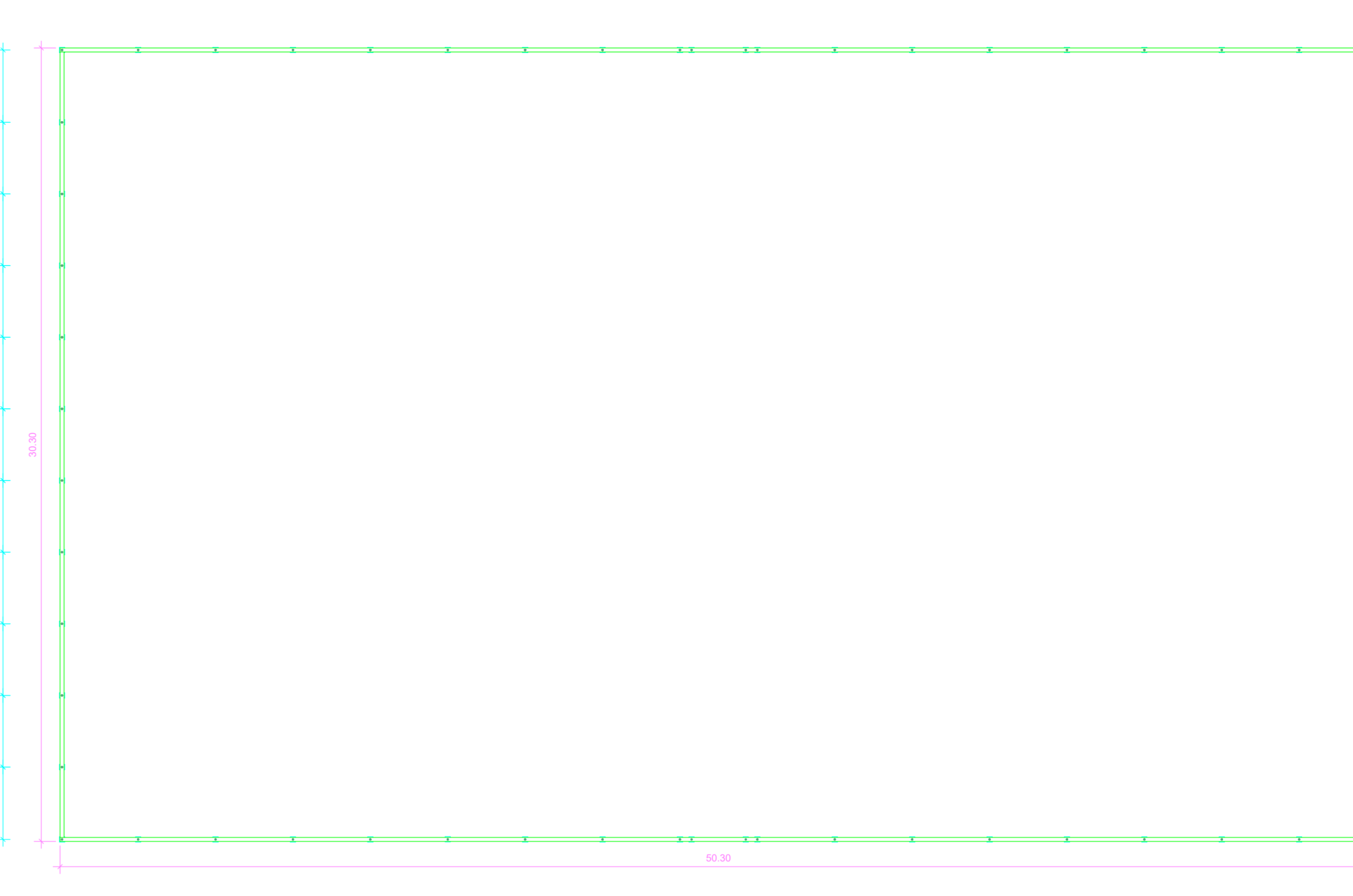
00	EMISSÃO INICIAL	08/03/24			
REV.	DESCRIÇÃO	DATA	EXEC.	VERIF.	APROV.
PROGRAMA DE ACELERAÇÃO DO CRESCIMENTO (PAC) MINISTÉRIO DO ESPORTE					
OBJETO DO SERVIÇO:					
PROJETO MODELO ESPAÇO ESPORTIVO COMUNITÁRIO TIPO B					
DESCRIMINAÇÃO:					FOLHA:
PLANTA DE FORMA E DETALHES NIVEL 00					02
AUTOR DO PROJETO: Eng ^o . Gláucia Adriane de Sousa Sulzbach - REG 1118491602MA		DATA: MARÇO/2024			
PROJETO: PROJETO ESTRUTURAL	REVISÃO: 00	ESCALA: Como indicado			



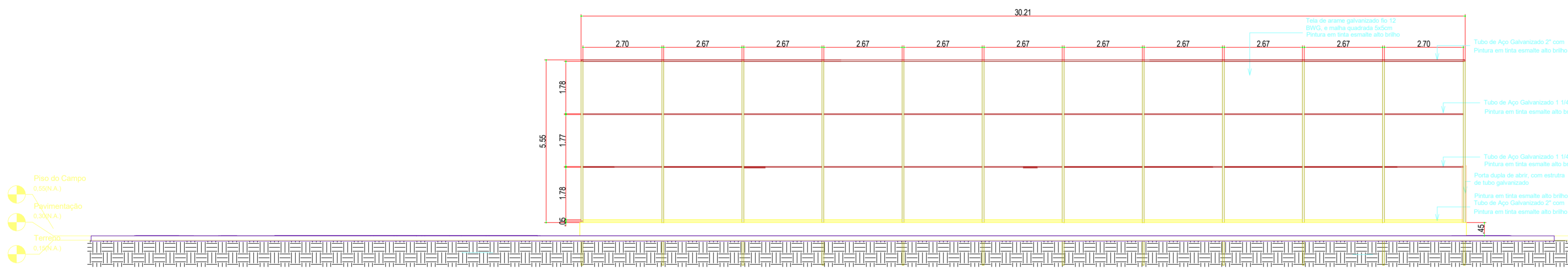
PLANTA BAIXA
ESCALA 1:150



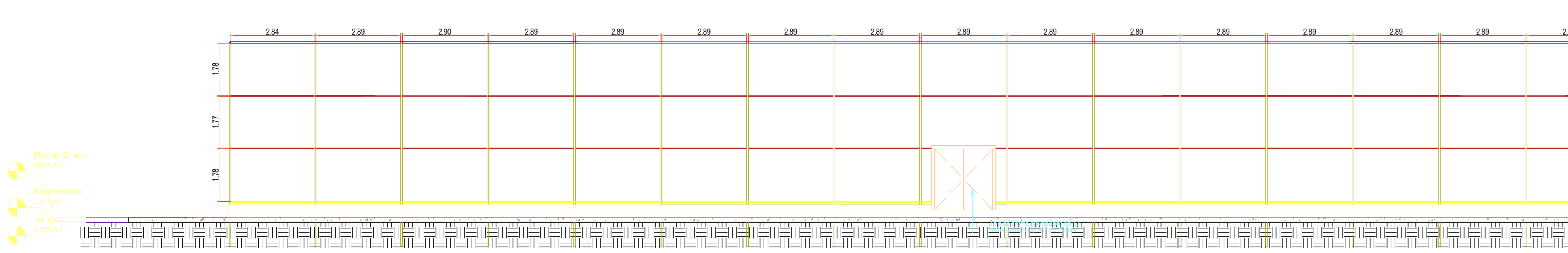
PLANTA DE BROCAS
ESCALA 1:150



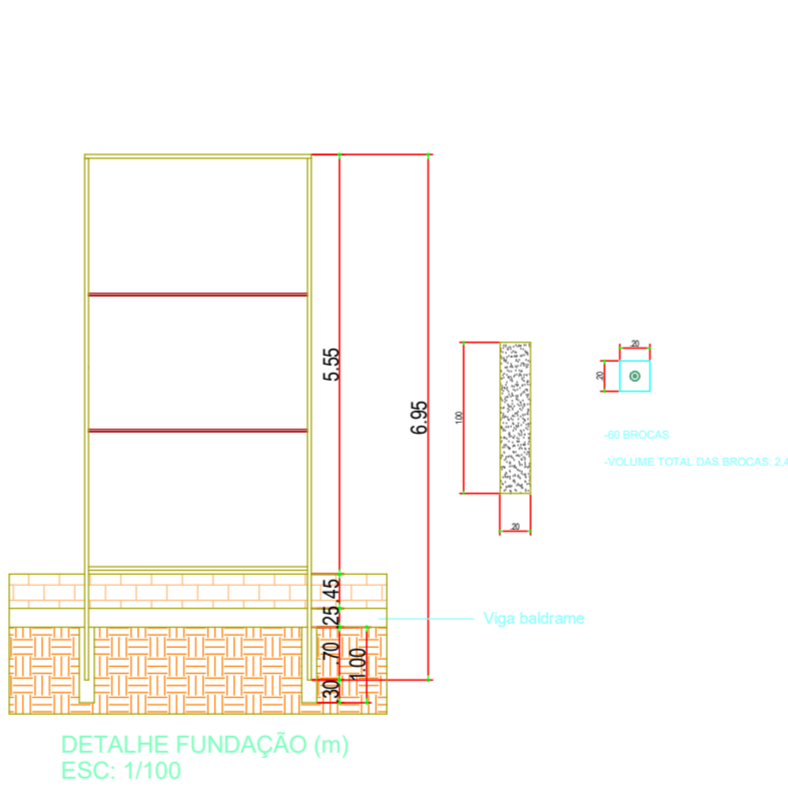
PLANTA DE FORMAS BALDRAME
ESCALA 1:150



VISTA A
ESCALA 1:100

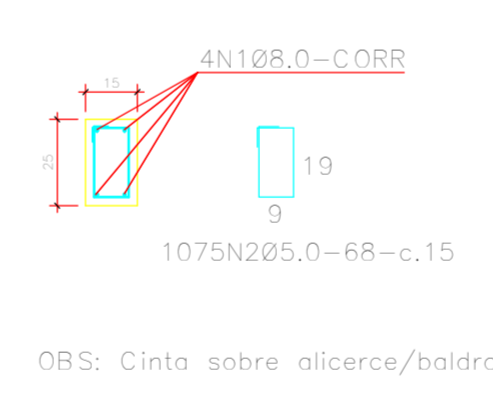


VISTA B
ESCALA 1:100



DETALHE FUNDAÇÃO (m)
ESC: 1:100

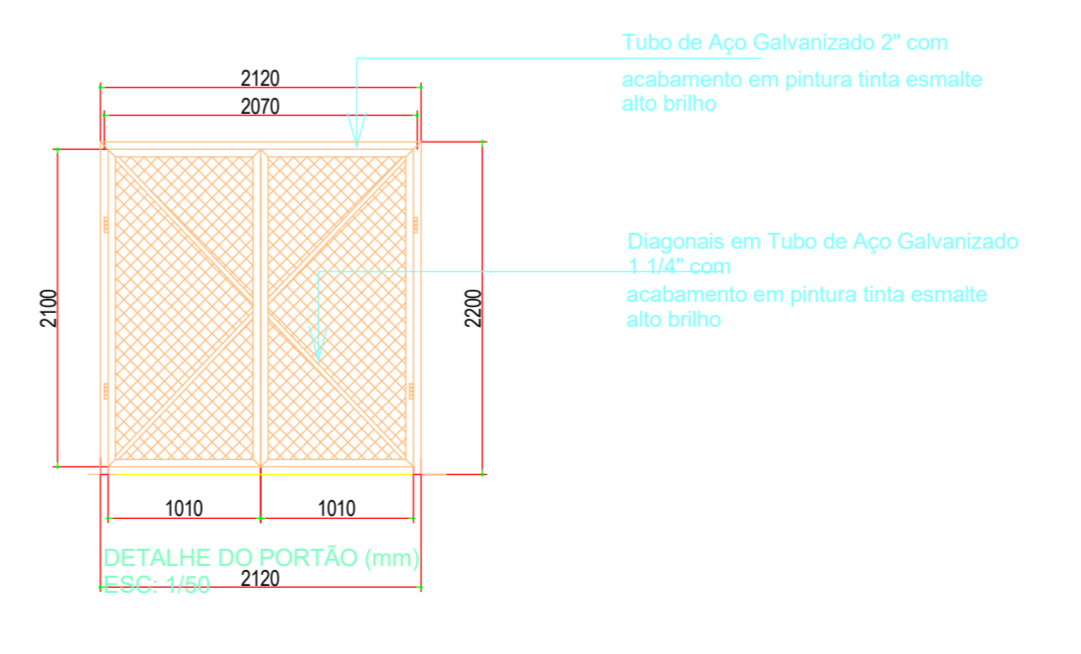
DET. VIGA BALDRAME (15x25)(58.6m) (cm)
ESCALA 1:20



ORS: Cinta sobre alicerce/baldrame.

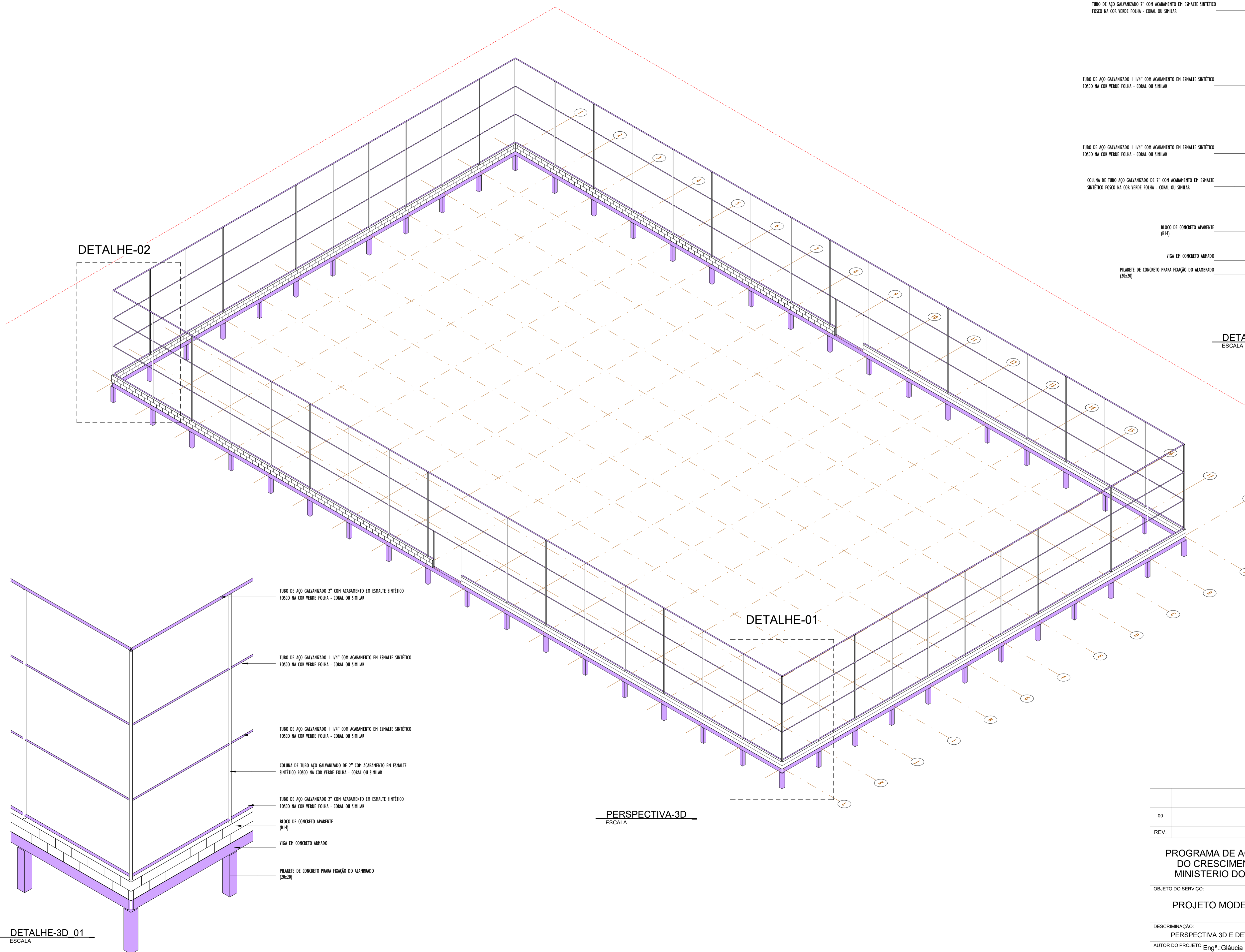
RESUMO - MATERIAL ALAMBRADO			
MATERIAL	COMPRIMENTO TOTAL (mm)	ÁREA (m²)	PESO (kg)
TUBO AÇO GALVANIZADO 2"	758600	-	2389,39
TUBO AÇO GALVANIZADO 1 1/4"	327760	-	376,32
TELA DE ARAME GALVANIZADO FIO 12 RWG MALHA QUADRADA EV352W	-	802,72	1874,71
ELETRODO ER013	-	-	27
TOTAL			4641,22

RESUMO - MATERIAL ALAMBRADO			
MATERIAL	COMPRIMENTO TOTAL (mm)	ÁREA (m²)	PESO (kg)
TUBO AÇO GALVANIZADO 2"	758600	-	2389,39
TUBO AÇO GALVANIZADO 1 1/4"	327760	-	376,32
TELA DE ARAME GALVANIZADO FIO 12 RWG MALHA QUADRADA EV352W	-	802,72	1874,71
ELETRODO ER013	-	-	27
TOTAL			4641,22



DETALHE DO PORTÃO (mm)
ESC: 1:20

00	EMISSÃO INICIAL	08/03/24			
REV.	DESCRIÇÃO	DATA	EXEC.	VERIF.	APROV.
<p>PROGRAMA DE ACELERAÇÃO DO CRESCIMENTO (PAC) MINISTÉRIO DO ESPORTE</p> <p>NOVO GOVERNO FEDERAL</p> <p>MINISTÉRIO DO ESPORTE</p> <p>GOVERNO FEDERAL</p> <p>UNião e Reconstrução</p>					
OBJETO DO SERVIÇO:					
PROJETO MODELO ESPAÇO ESPORTIVO COMUNITÁRIO TIPO B					
DESCRIMINAÇÃO:					
PLANTA DE FERRAGEM E DETALHES NÍVEL 00					
AUTOR DO PROJETO: Eng.ª Gláucia Adriane de Sousa Suzbach - REG 1118491602MA				DATA: MARÇO/2024	
PROJETO: PROJETO ESTRUTURAL		REVISÃO: 00		ESCALA: 1:1	
FOLHA:					03
					04



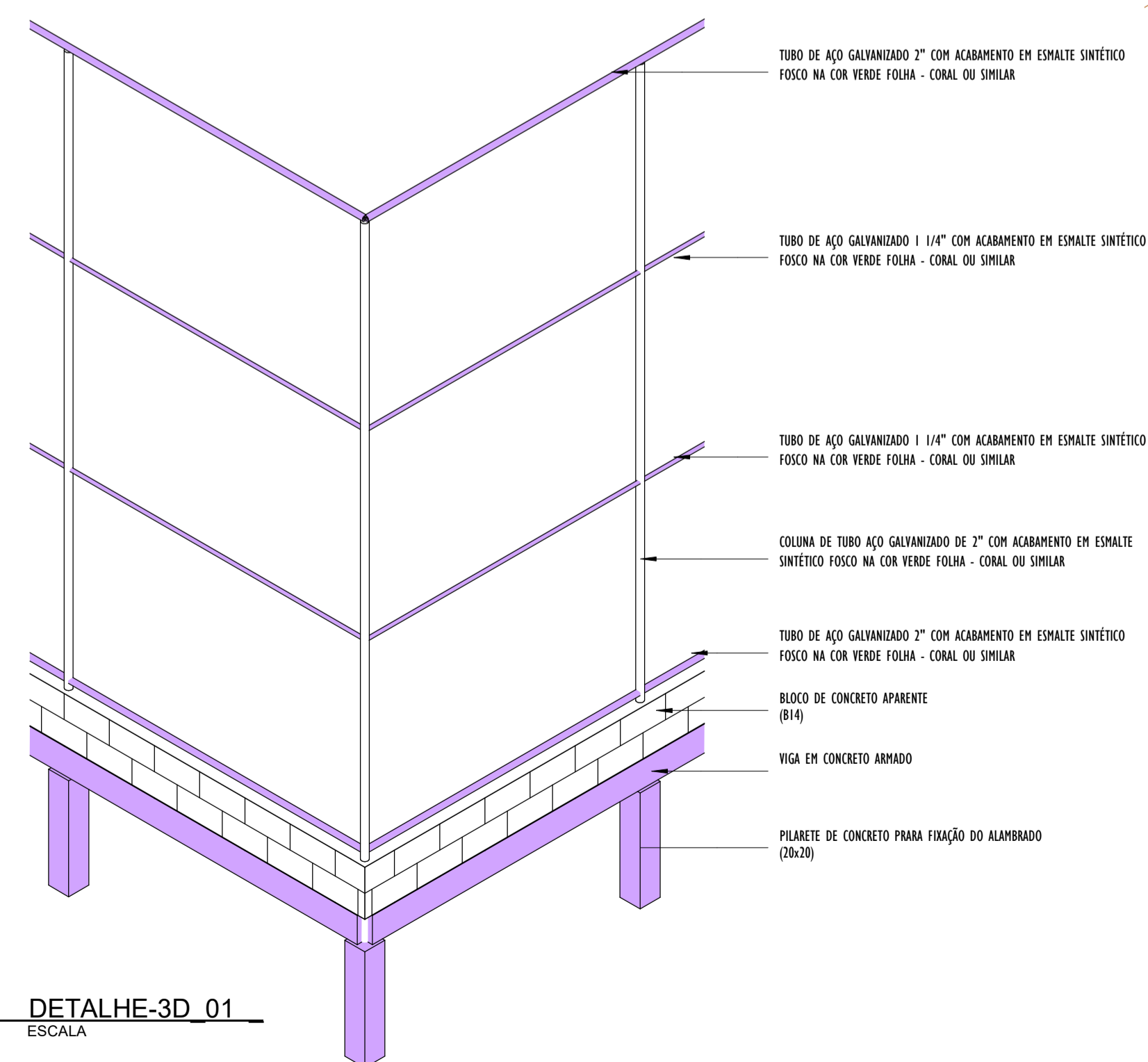
DETALHE-02

DETALHE-3D_02
ESCALA

- TUBO DE AÇO GALVANIZADO 2" COM ACABAMENTO EM ESMALTE SINTÉTICO FOSCO NA COR VERDE FOLHA - CORAL OU SIMILAR
- TUBO DE AÇO GALVANIZADO 1 1/4" COM ACABAMENTO EM ESMALTE SINTÉTICO FOSCO NA COR VERDE FOLHA - CORAL OU SIMILAR
- TUBO DE AÇO GALVANIZADO 1 1/4" COM ACABAMENTO EM ESMALTE SINTÉTICO FOSCO NA COR VERDE FOLHA - CORAL OU SIMILAR
- COLUNA DE TUBO AÇO GALVANIZADO DE 2" COM ACABAMENTO EM ESMALTE SINTÉTICO FOSCO NA COR VERDE FOLHA - CORAL OU SIMILAR
- BLOCO DE CONCRETO APARENTE (B14)
- VIGA EM CONCRETO ARMADO
- PILALETE DE CONCRETO PARA FIXAÇÃO DO ALAMBADO (20x20)

DETALHE-01

PERSPECTIVA-3D
ESCALA



DETALHE-3D_01
ESCALA

- TUBO DE AÇO GALVANIZADO 2" COM ACABAMENTO EM ESMALTE SINTÉTICO FOSCO NA COR VERDE FOLHA - CORAL OU SIMILAR
- TUBO DE AÇO GALVANIZADO 1 1/4" COM ACABAMENTO EM ESMALTE SINTÉTICO FOSCO NA COR VERDE FOLHA - CORAL OU SIMILAR
- TUBO DE AÇO GALVANIZADO 1 1/4" COM ACABAMENTO EM ESMALTE SINTÉTICO FOSCO NA COR VERDE FOLHA - CORAL OU SIMILAR
- COLUNA DE TUBO AÇO GALVANIZADO DE 2" COM ACABAMENTO EM ESMALTE SINTÉTICO FOSCO NA COR VERDE FOLHA - CORAL OU SIMILAR
- TUBO DE AÇO GALVANIZADO 2" COM ACABAMENTO EM ESMALTE SINTÉTICO FOSCO NA COR VERDE FOLHA - CORAL OU SIMILAR
- BLOCO DE CONCRETO APARENTE (B14)
- VIGA EM CONCRETO ARMADO
- PILALETE DE CONCRETO PARA FIXAÇÃO DO ALAMBADO (20x20)

00	EMISSÃO INICIAL	08/03/24			
REV.	DESCRIÇÃO	DATA	EXEC.	VERIF.	APROV.
PROGRAMA DE ACELERAÇÃO DO CRESCIMENTO (PAC) MINISTÉRIO DO ESPORTE		  			
OBJETO DO SERVIÇO:					
PROJETO MODELO ESPAÇO ESPORTIVO COMUNITÁRIO TIPO B					
DESCRIMINAÇÃO: PERSPECTIVA 3D E DETALHES					
AUTOR DO PROJETO: Eng ^o . Gláucia Adriane de Sousa Sulzbach - REG 1118491602MA		DATA: MARÇO/2024	FOLHA: 04		
PROJETO: PROJETO ESTRUTURAL	REVISÃO: 00	ESCALA	04		