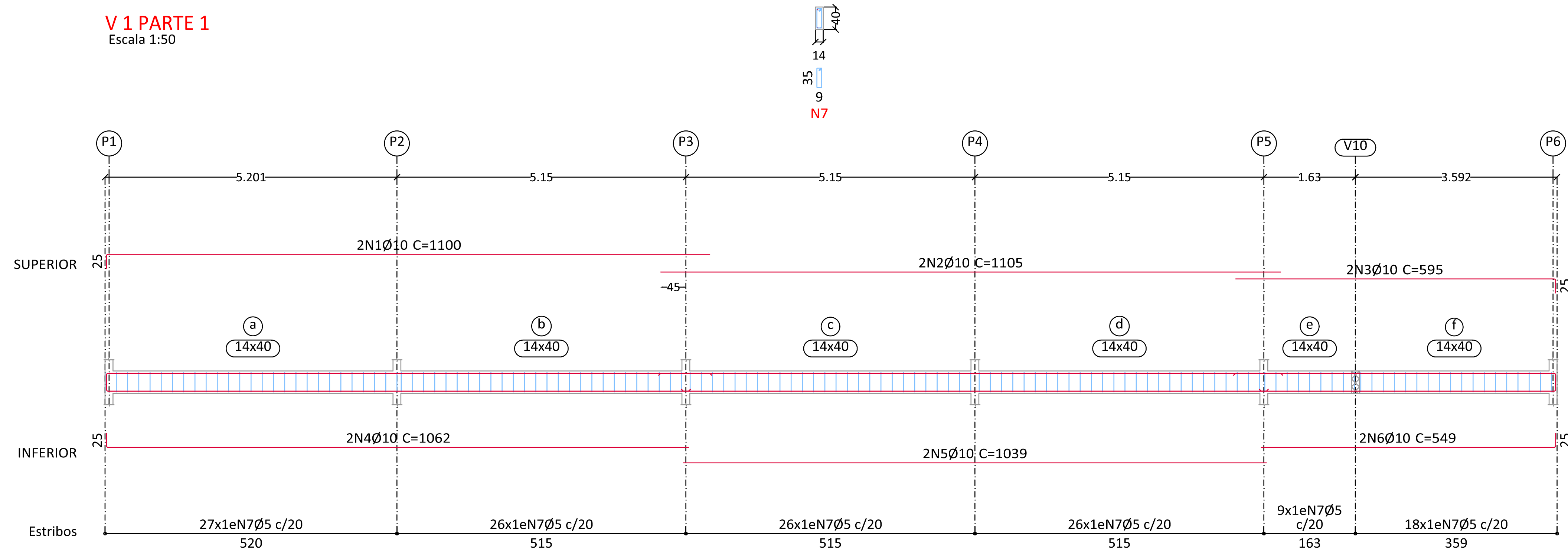
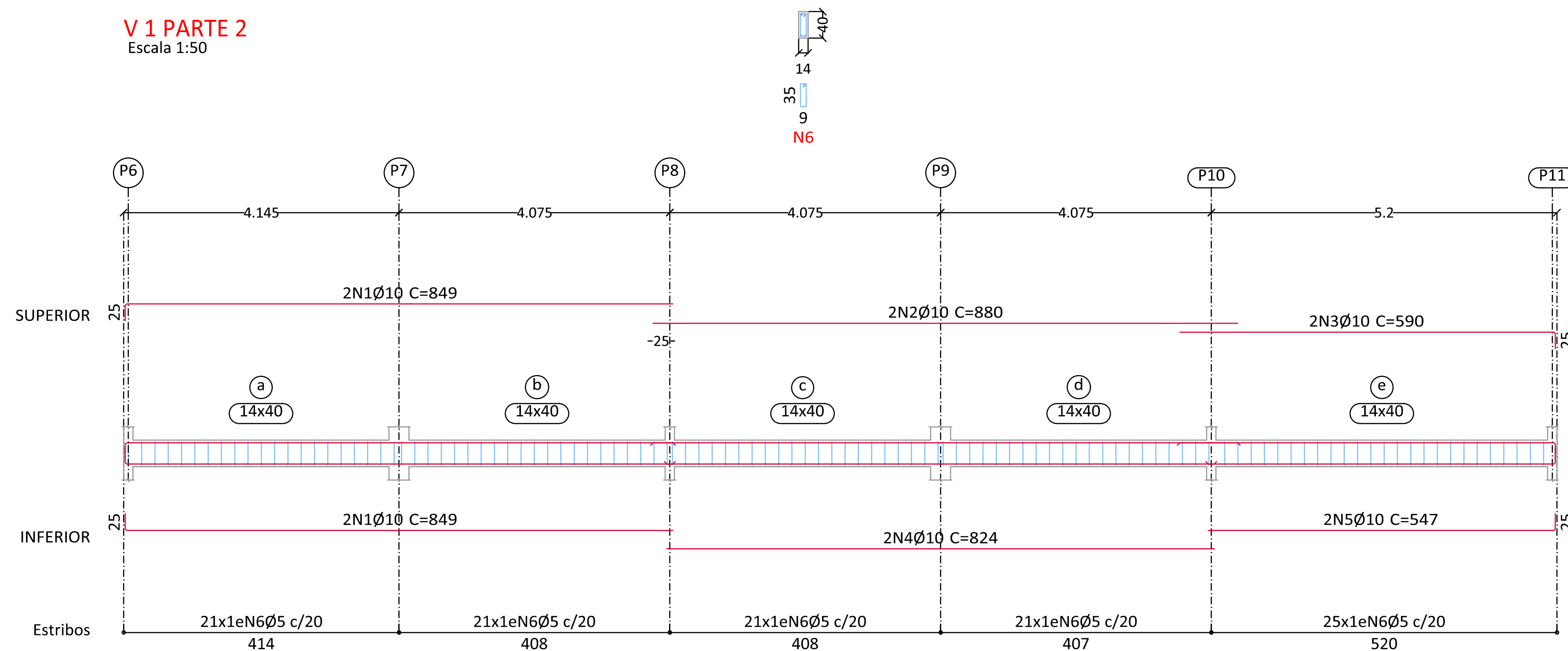


DETALHAMENTO DE VIGAS BALDRAME

V 1 PARTE 1
Escala 1:50



V 1 PARTE 2
Escala 1:50



Elemento	Pos.	Diam.	Q.	Esquema (cm)	Comp. (cm)	Total (cm)	CA-50 (kg)		
V1 PARTE 1	1	Ø10	2	1075	1100	2200	13.6		
	2	Ø10	2	1105	1105	2210	13.6		
	3	Ø10	2	520	595	1190	7.3		
	4	Ø10	2	1037	1062	2124	13.1		
	5	Ø10	2	1039	1039	2078	12.8		
	6	Ø10	2	524	549	1098	6.8		
	7	Ø5	132		96	12672	19.9		
Total:							67.2	19.9	
V1 PARTE 2	1	Ø10	4	824	849	3396	20.9		
	2	Ø10	2	880	880	1760	10.8		
	3	Ø10	2	595	590	1180	7.3		
	4	Ø10	2	824	824	1648	10.2		
	5	Ø10	2	527	547	1094	6.7		
	6	Ø5	109		96	10464	16.4		
Total:							55.9	16.4	
							Ø5:	0.0	36.3
							Ø10:	123.1	0.0
Total:							123.1	36.3	

BALDRAME
 Desenho de vigas
 Concreto: C25, em geral
 Aço das barras: CA-50 e CA-60
 Aço dos estribos: CA-50 e CA-60
 Escala vigas 1:50
 Escala seções 1:50
 Escala aberturas 1:50
 Cobrimentos: 2.5 cm

ASSINATURAS E APROVAÇÃO

PROJETISTA

APROVAÇÃO

GEO PAC
www.geopac.com.br - contato@geopac.com.br

PROPRIETÁRIO:
PREFEITURA MUNICIPAL DE QUIXADÁ

EMPREENDIMENTO:
ESCOLA ANTÔNIO MARTINS ALMEIDA

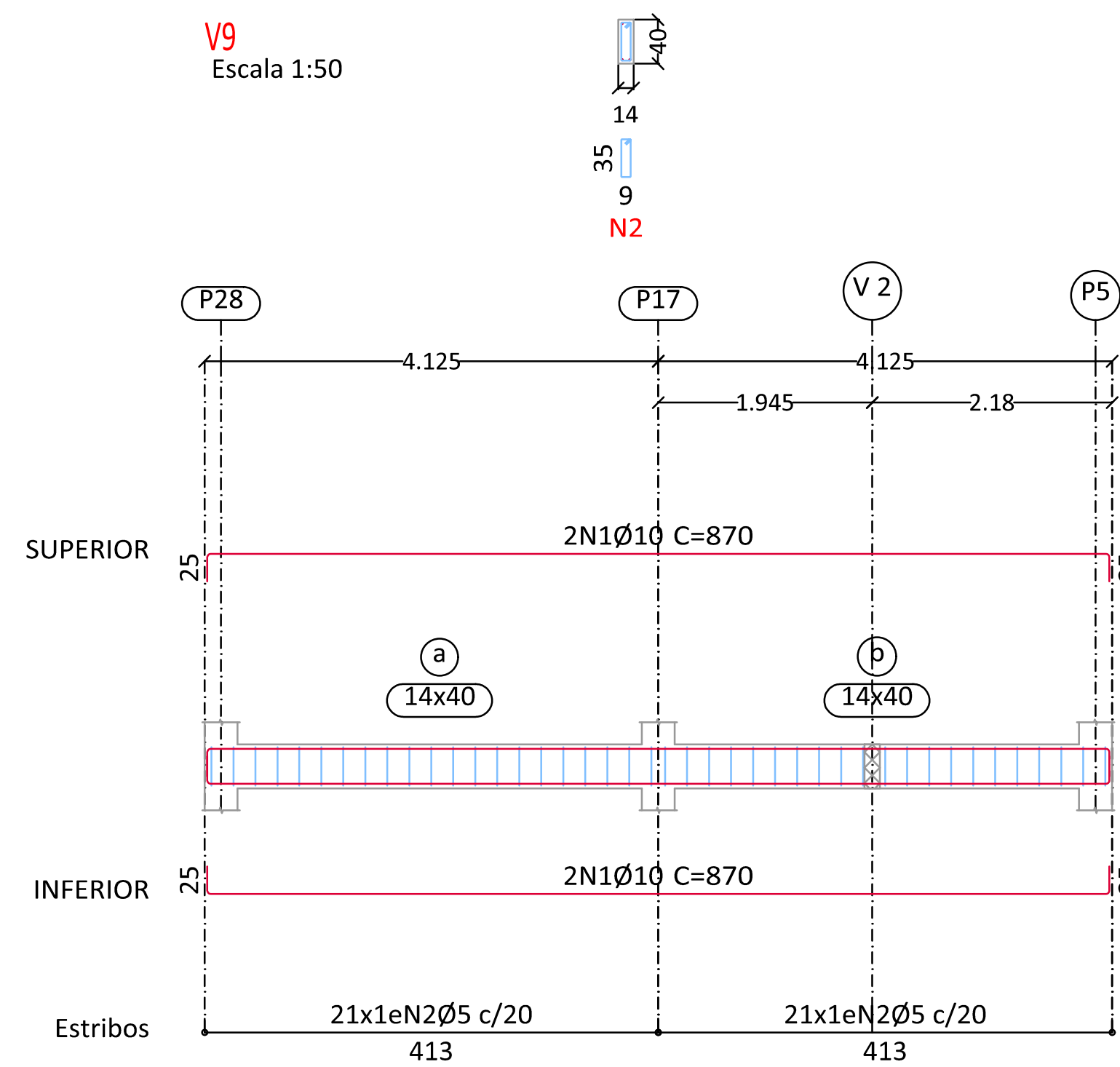
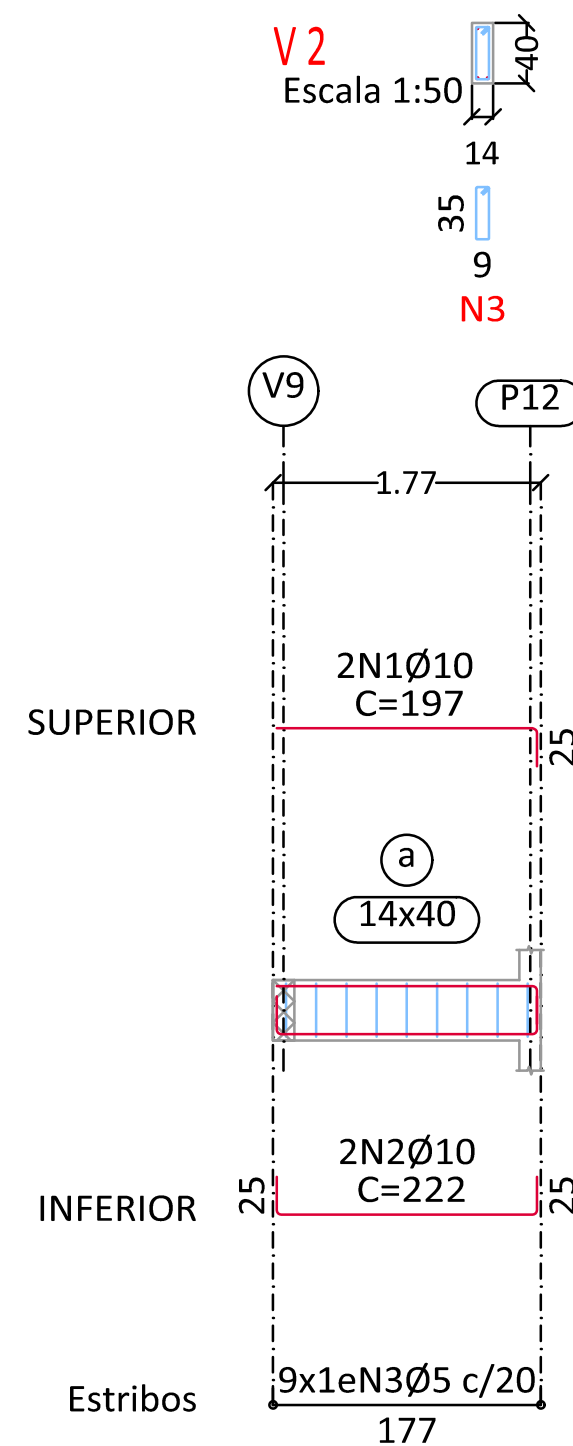
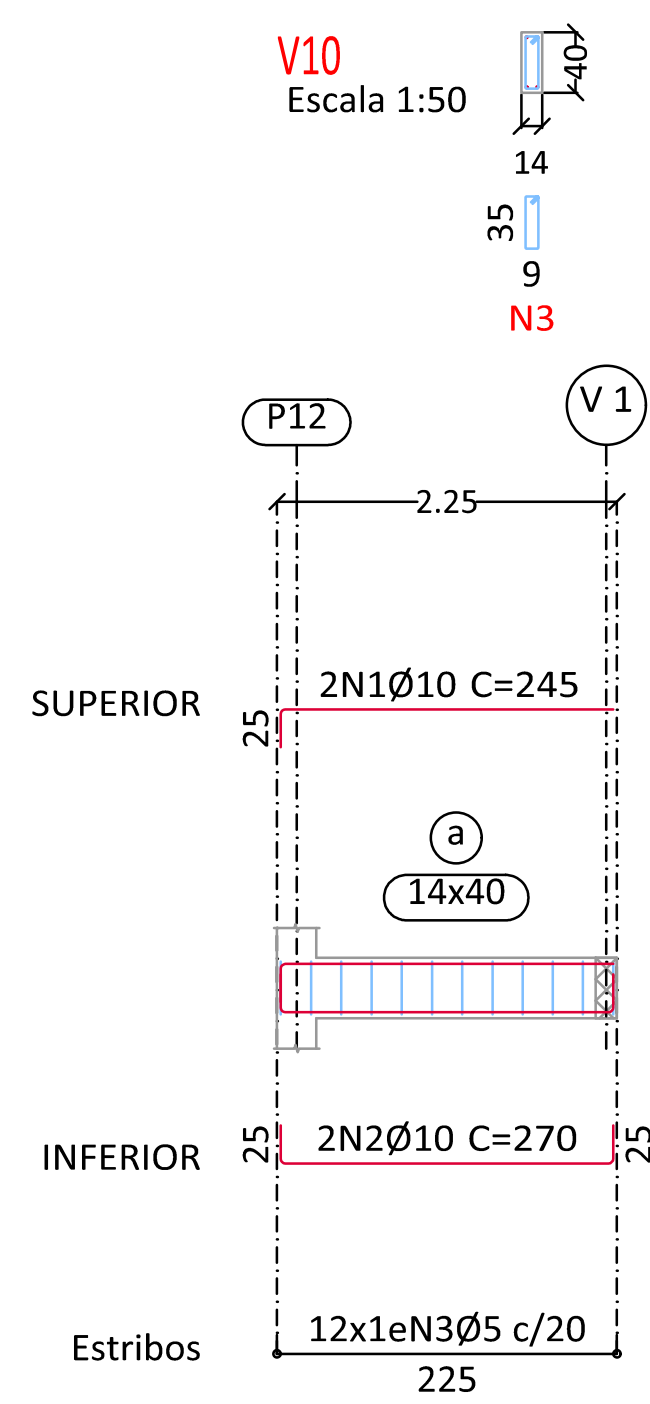
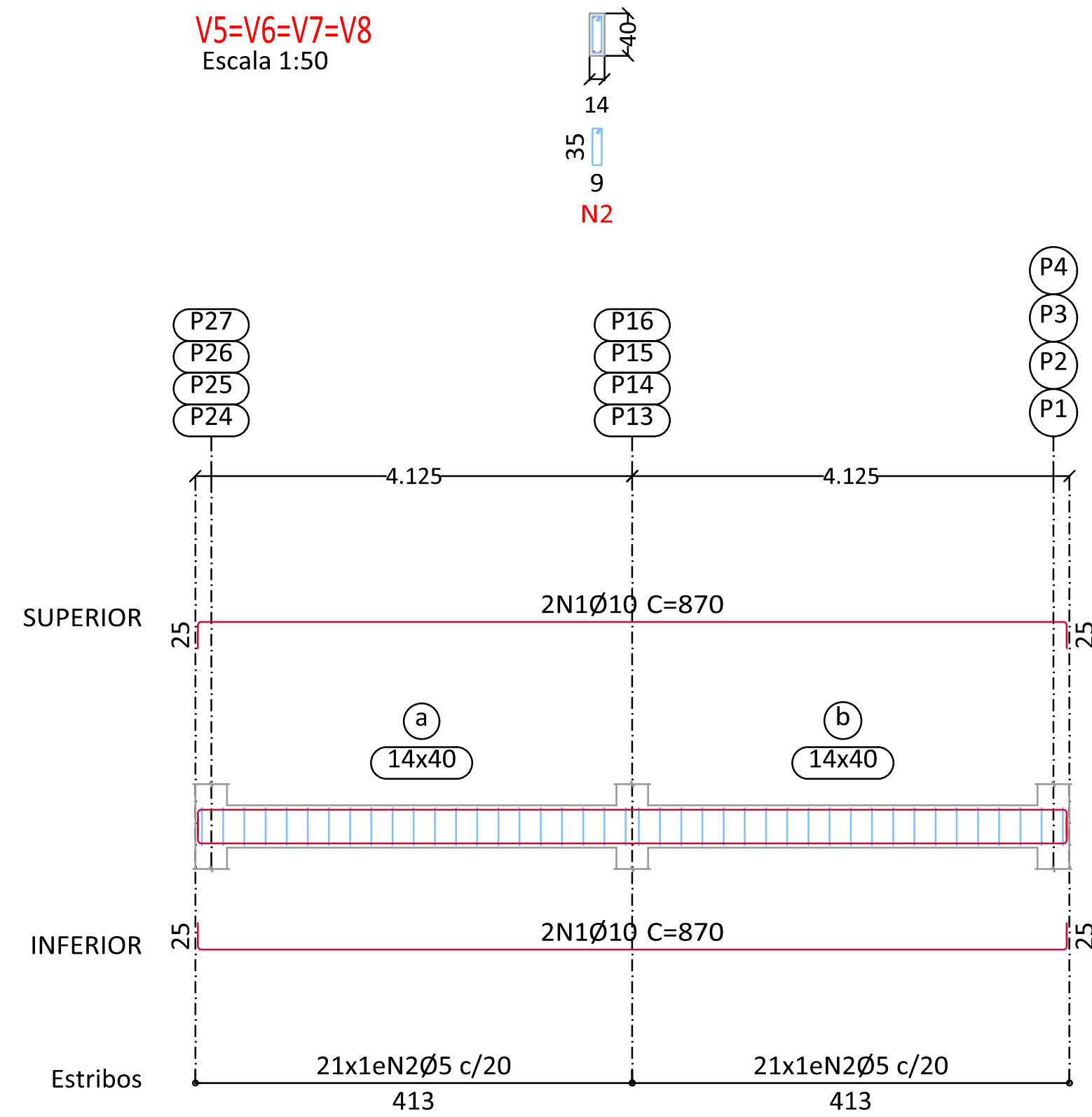
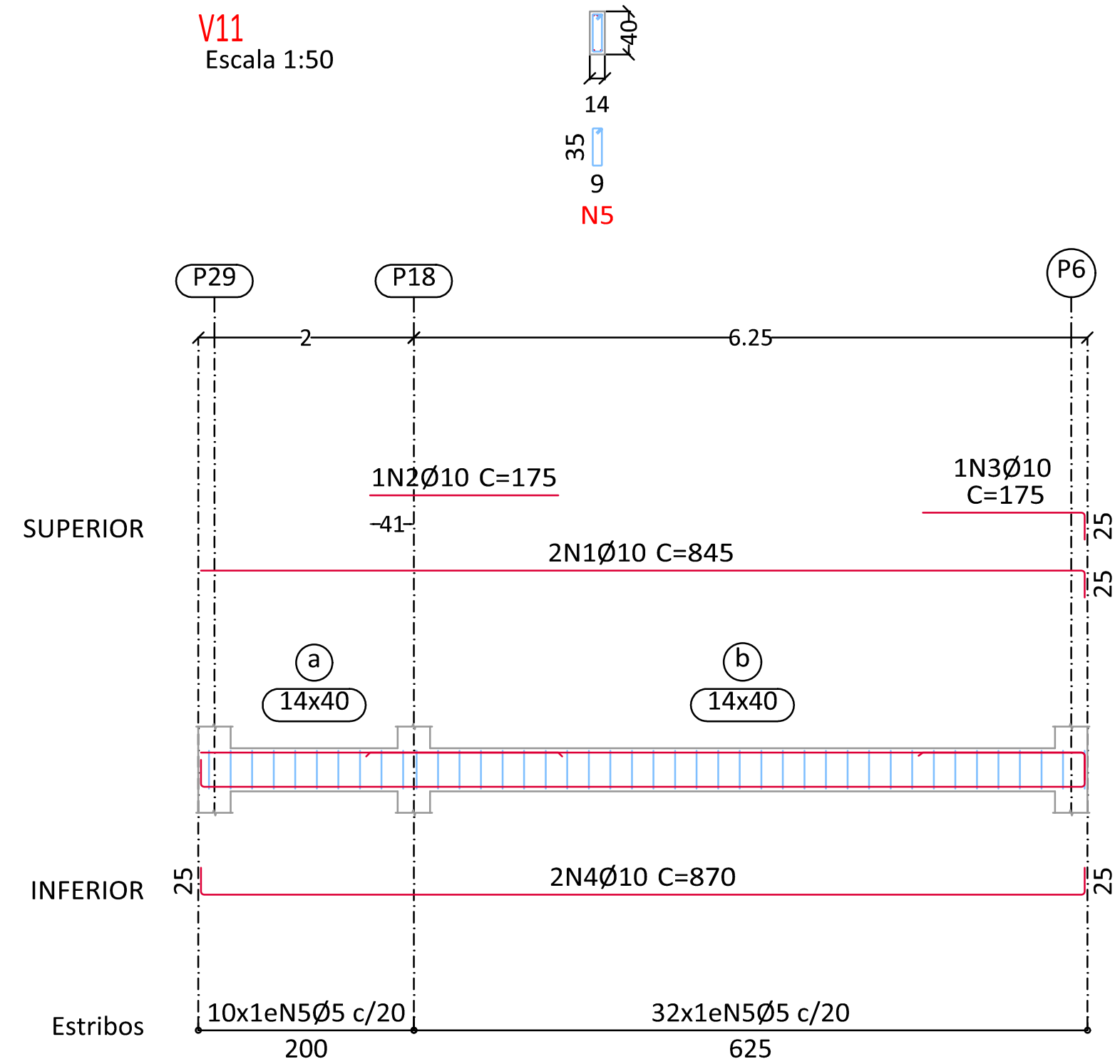
ENDEREÇO:
DOM MAURÍCIO, DISTRITO DE QUIXADÁ

PROJETO:
PROJETO ESTRUTURAL

CONTEÚDO DA PRANCHA:
DETALHAMENTO DE VIGAS

DESENHO: MATEUS ARAUJO	ESCALA: INDICADA	PRANCHA: 19
REVISÃO: R00	CONTEÚDO: EMISSÃO INICIAL	DATA: SETEMBRO/2025

DETALHAMENTO DE VIGAS BALDRAME



Elemento	Pos.	Diam.	Q.	Esquema (cm)	Comp. (cm)	Total (cm)	CA-50 (kg)	
V11	1	Ø10	2		845	1690	10.4	
	2	Ø10	1		175	175	1.1	
	3	Ø10	1		175	175	1.1	
	4	Ø10	2		870	1740	10.7	
	5	Ø5	42		96	4032	6.3	
Total:							23.3	6.3
V10	1	Ø10	2		245	490	3.0	
	2	Ø10	2		270	540	3.3	
	3	Ø5	12		96	1152	1.8	
Total:							6.3	1.8
V 2	1	Ø10	2		197	394	2.4	
	2	Ø10	2		222	444	2.7	
	3	Ø5	9		96	864	1.4	
Total:							5.1	1.4
V5=V6=V7=V8	1	Ø10	4		870	3480	21.4	
	2	Ø5	42		96	4032	6.3	
Total:							21.4	6.3
(x4):							85.6	25.2
V9	1	Ø10	4		870	3480	21.4	
	2	Ø5	42		96	4032	6.3	
Total:							21.4	6.3
Ø5:							0.0	41.0
Ø10:							141.7	0.0
Total:							141.7	41.0

BALDRAME
Desenho de vigas
Concreto: C25, em geral
Aço das barras: CA-50 e CA-60
Aço dos estribos: CA-50 e CA-60
Escala vigas 1:50
Escala seções 1:50
Escala aberturas 1:50
Cobrimentos: 2.5 cm

ASSINATURAS E APROVAÇÃO

PROJETISTA

APROVAÇÃO



PROPRIETÁRIO:
PREFEITURA MUNICIPAL DE QUIXADÁ

EMPREENDIMENTO:
ESCOLA ANTÔNIO MARTINS ALMEIDA

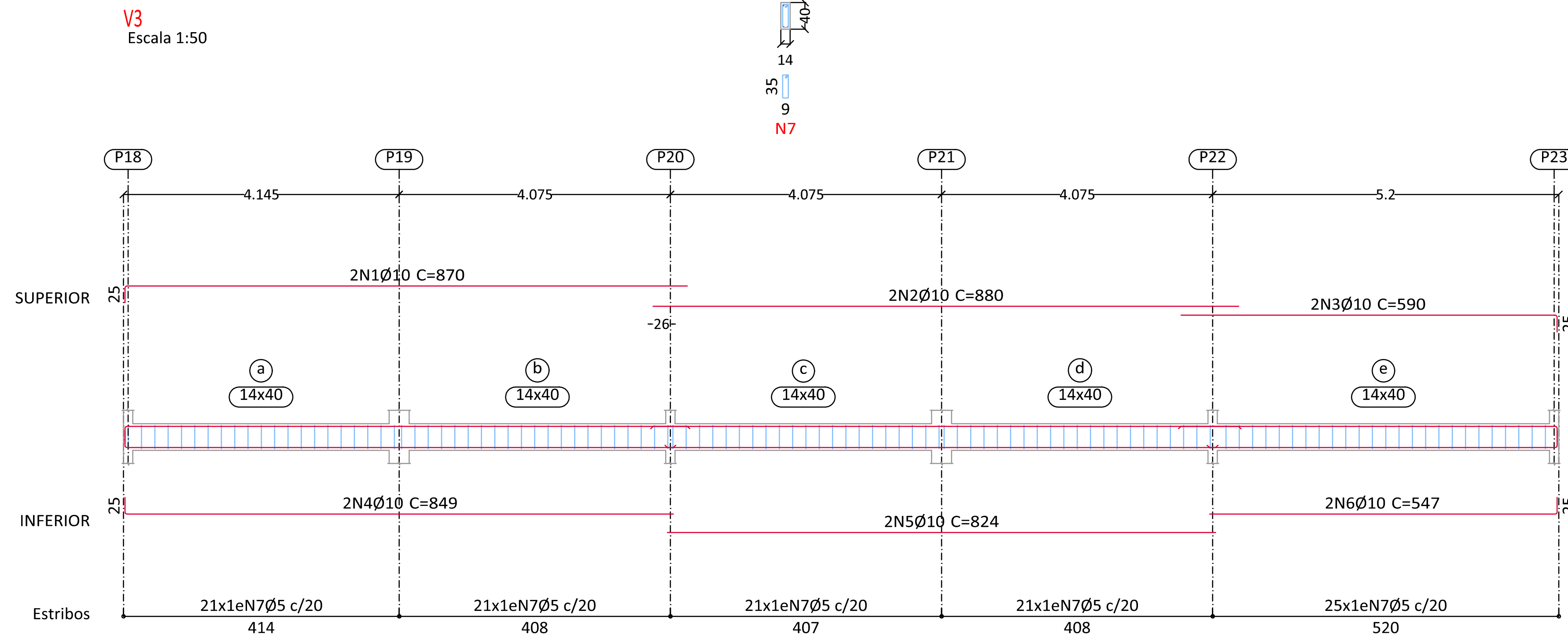
ENDEREÇO:
DOM MAURÍCIO, DISTRITO DE QUIXADÁ

PROJETO:
PROJETO ESTRUTURAL

CONTEÚDO DA PRANCHA:
DETALHAMENTO DE VIGAS

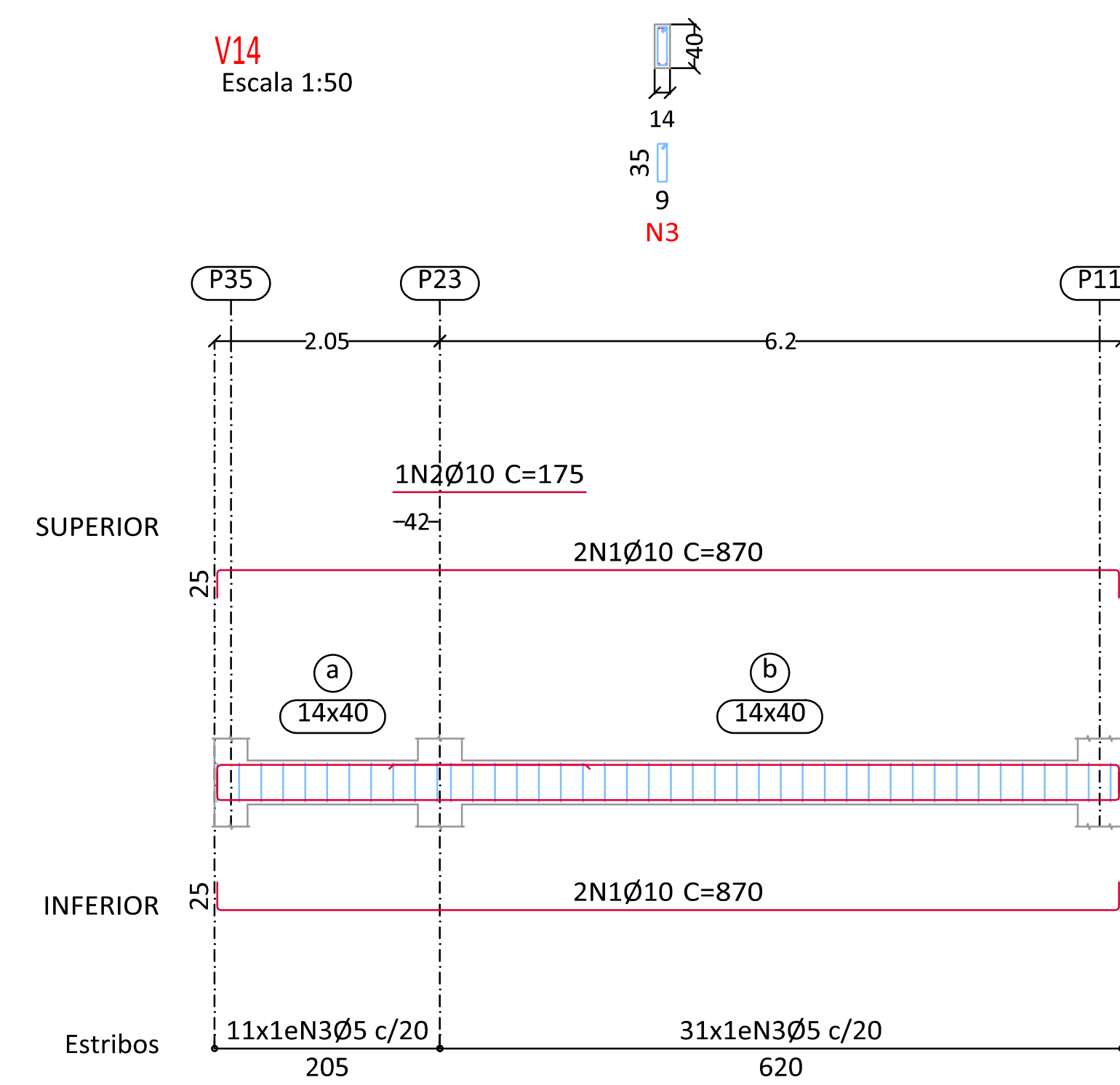
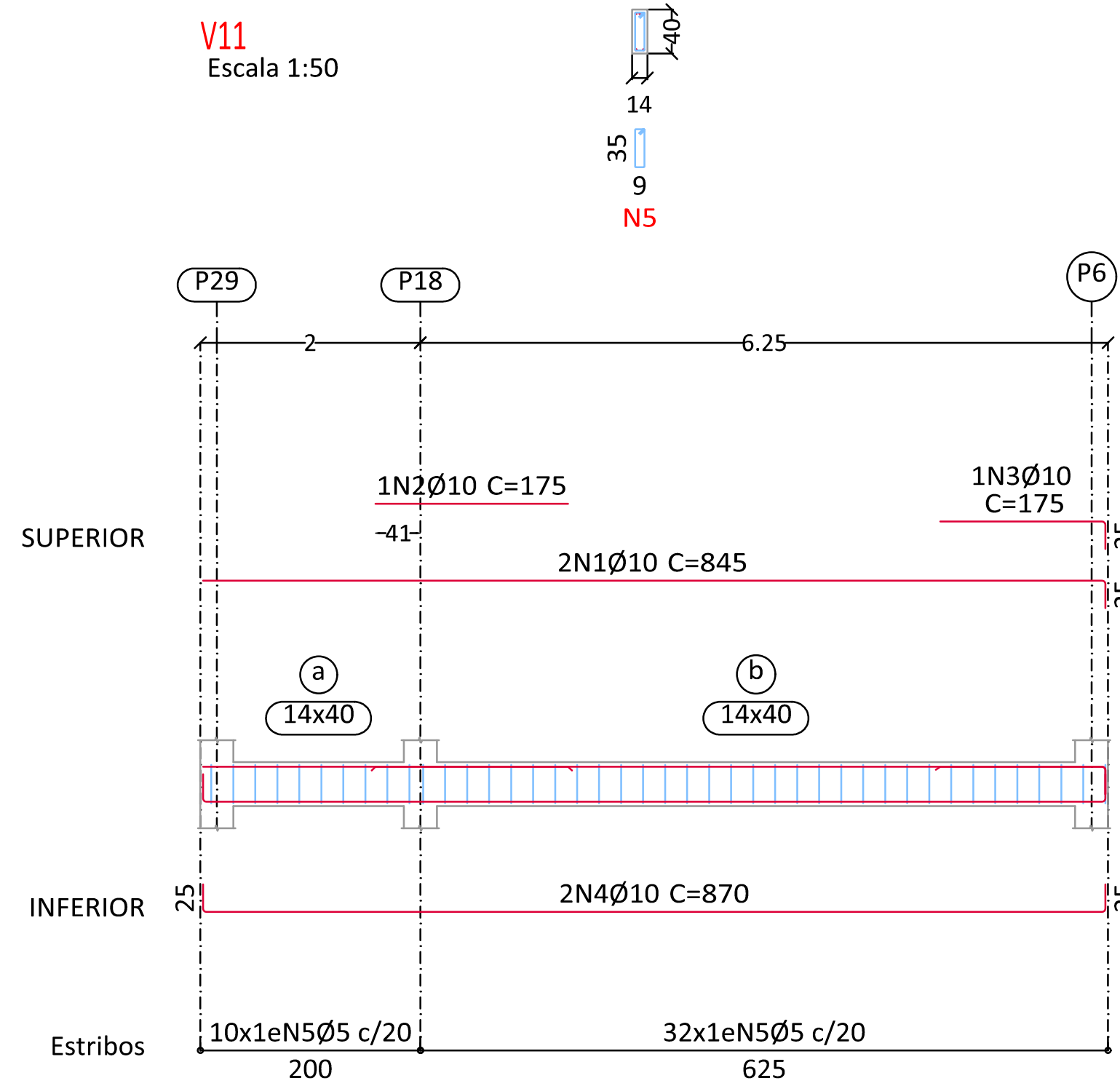
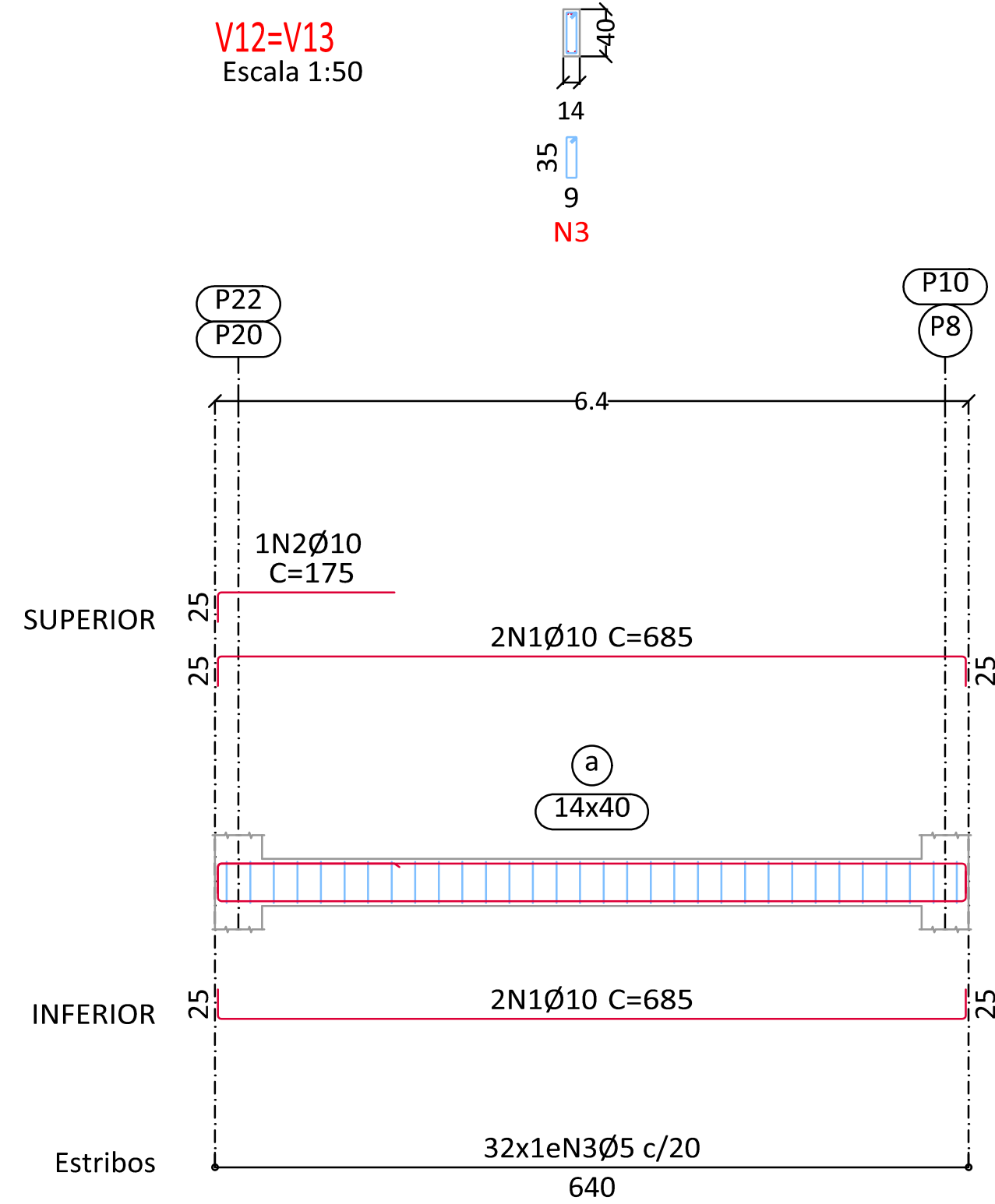
DESENHO: MATEUS ARAUJO	ESCALA: INDICADA	PRANCHA: 20
REVISÃO: R00	CONTEÚDO: EMISSÃO INICIAL	DATA: SETEMBRO/2025

DETALHAMENTO DE VIGAS BALDRAME



Elemento	Pos.	Diam.	Q.	Esquema (cm)	Comp. (cm)	Total (cm)	CA-50 (kg)		
V3	1	Ø10	2	845	870	1740	10.7		
	2	Ø10	2	880	880	1760	10.8		
	3	Ø10	2	590	590	1180	7.3		
	4	Ø10	2	824	849	1698	10.5		
	5	Ø10	2	824	824	1648	10.2		
	6	Ø10	2	547	547	1094	6.7		
	7	Ø5	109		96	10464	16.4		
Total:							56.2	16.4	
V12=V13	1	Ø10	4	685	685	2740	16.9		
	2	Ø10	1	175	175	175	1.1		
	3	Ø5	32		96	3072	4.8		
Total:							18.0	4.8	
Total: (x2):							36.0	9.6	
V11	1	Ø10	2	845	845	1690	10.4		
	2	Ø10	1	175	175	175	1.1		
	3	Ø10	1	175	175	175	1.1		
	4	Ø10	2	820	870	1740	10.7		
	5	Ø5	42		96	4032	6.3		
Total:							23.3	6.3	
V14	1	Ø10	4	870	870	3480	21.4		
	2	Ø10	1	175	175	175	1.1		
	3	Ø5	42		96	4032	6.3		
Total:							22.5	6.3	
							Ø5:	0.0	38.6
							Ø10:	138.0	0.0
							Total:	138.0	38.6

BALDRAME
 Desenho de vigas
 Concreto: C25, em geral
 Aço das barras: CA-50 e CA-60
 Aço dos estribos: CA-50 e CA-60
 Escala vigas 1:50
 Escala seções 1:50
 Escala aberturas 1:50
 Cobrimentos: 2.5 cm

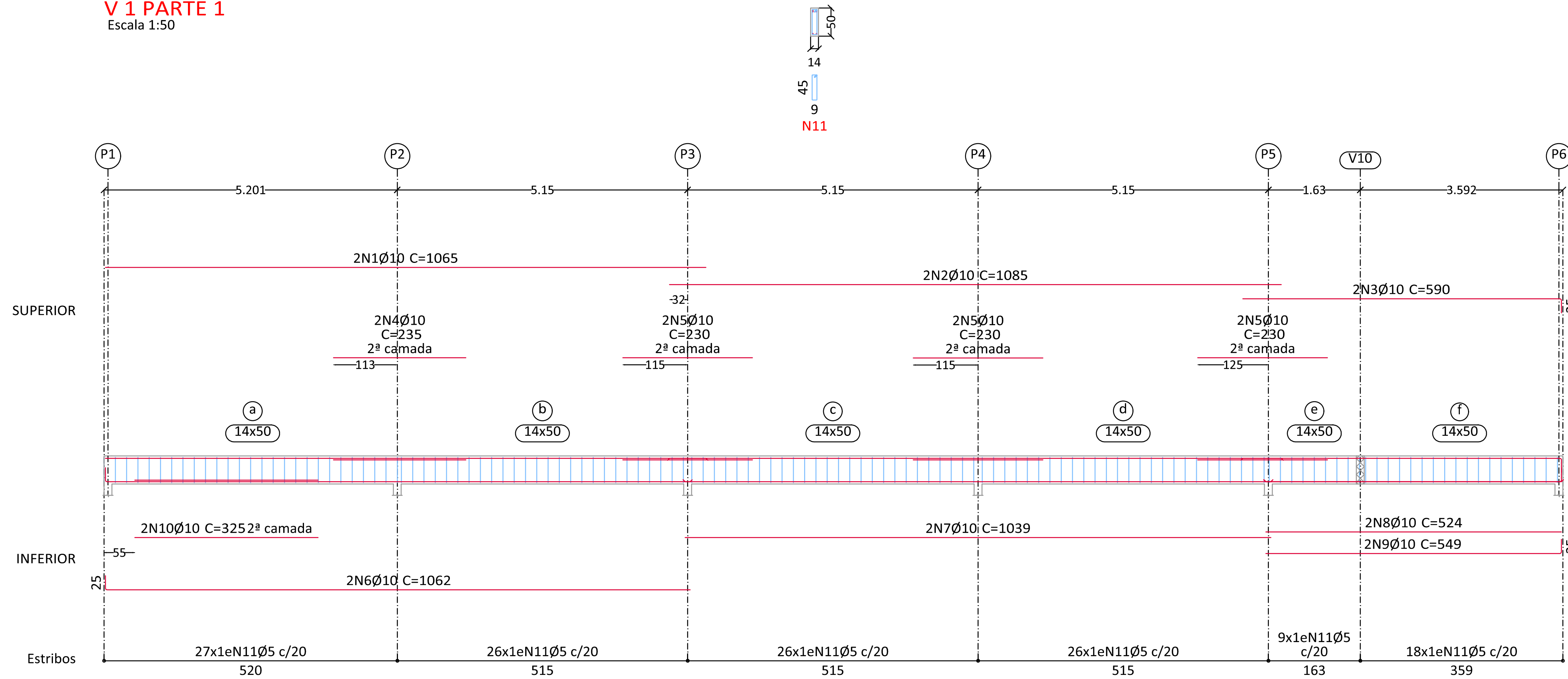


ASSINATURAS E APROVAÇÃO		
PROJETISTA		
APROVAÇÃO		
GEO PAC <small>www.geopac.com.br - contato@geopac.com.br</small>		
PROPRIETÁRIO: PREFEITURA MUNICIPAL DE QUIXADÁ		
EMPREENHIMENTO: ESCOLA ANTÔNIO MARTINS ALMEIDA		
ENDEREÇO: DOM MAURÍCIO, DISTRITO DE QUIXADÁ		
PROJETO: PROJETO ESTRUTURAL		
CONTEÚDO DA PRANCHA: DETALHAMENTO DE VIGAS		
DESENHO: MATEUS ARAUJO	ESCALA: INDICADA	PRANCHA: 21
REVISÃO: R00	CONTEÚDO: EMISSÃO INICIAL	DATA: SETEMBRO/2025

DETALHAMENTO DE VIGAS SUPERIORES

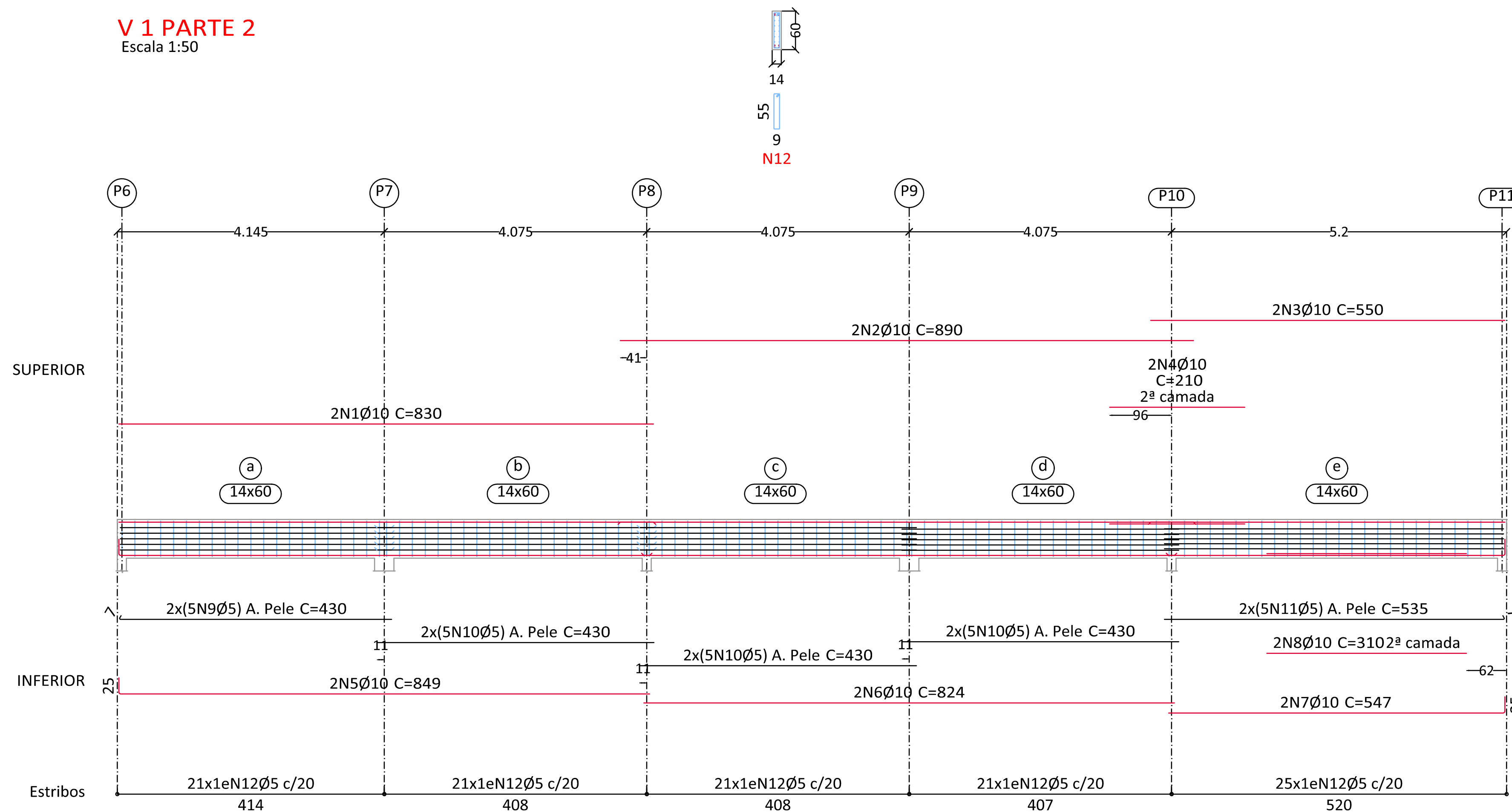
V 1 PARTE 1

Escala 1:50



V 1 PARTE 2

Escala 1:50



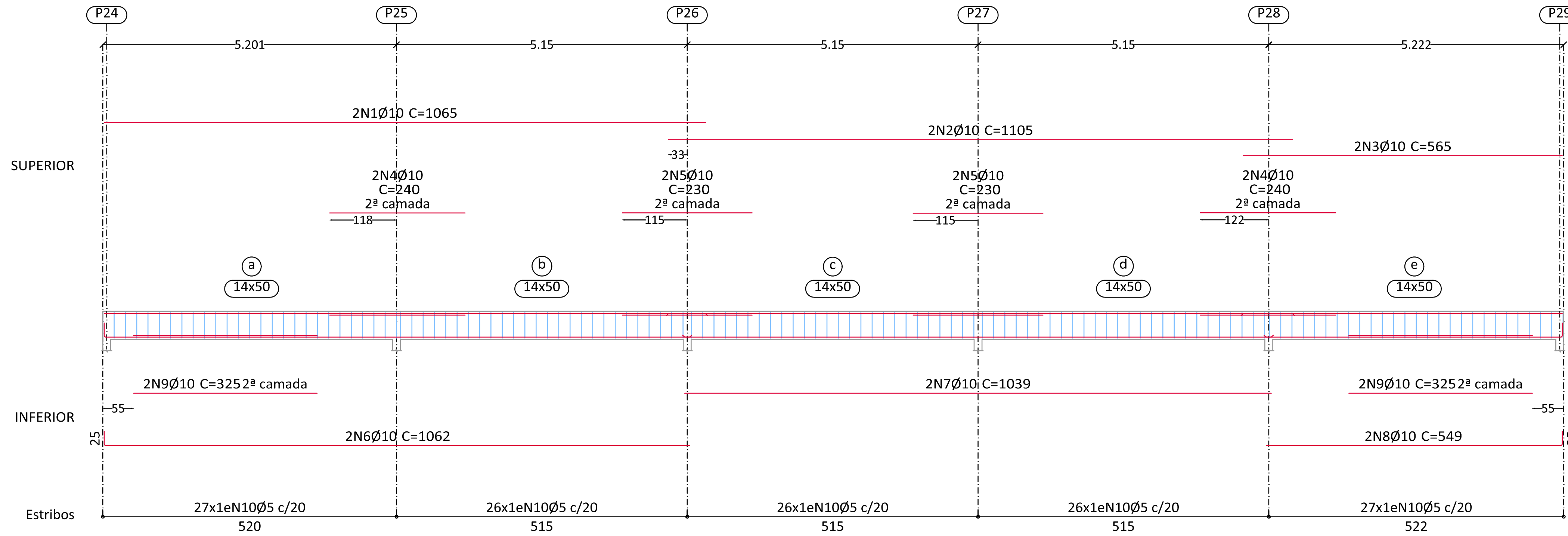
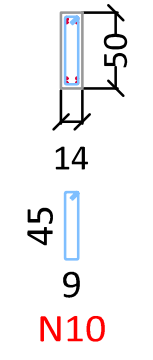
Elemento	Pos.	Diam.	Q.	Esquema (cm)	Comp. (cm)	Total (cm)	CA-50 (kg)		
V 1 PARTE 1	1	Ø10	2	1065	1065	2130	13.1		
	2	Ø10	2	1085	1085	2170	13.4		
	3	Ø10	2	590	590	1180	7.3		
	4	Ø10	2	235	235	470	2.9		
	5	Ø10	6	230	230	1380	8.5		
	6	Ø10	2	1062	1062	2124	13.1		
	7	Ø10	2	1039	1039	2078	12.8		
	8	Ø10	2	524	524	1048	6.5		
	9	Ø10	2	549	549	1098	6.8		
	10	Ø10	2	325	325	650	4.0		
	11	Ø5	132		116	15312	24.0		
Total:							88.4	24.0	
V1 PARTE 2	1	Ø10	2	830	830	1660	10.2		
	2	Ø10	2	890	890	1780	11.0		
	3	Ø10	2	550	550	1100	6.8		
	4	Ø10	2	210	210	420	2.6		
	5	Ø10	2	849	849	1698	10.5		
	6	Ø10	2	824	824	1648	10.2		
	7	Ø10	2	547	547	1094	6.7		
	8	Ø10	2	310	310	620	3.8		
	9	Ø5	10	430	430	4300	6.8		
	10	Ø5	30	430	430	12900	20.3		
	11	Ø5	10	535	535	5350	8.4		
	12	Ø5	109		136	14824	23.3		
Total:							61.8	58.8	
							Ø5:	0.0	82.8
							Ø10:	150.2	0.0
							Total:	150.2	82.8

VIGAS SUPERIORES
 Desenho de vigas
 Concreto: C25, em geral
 Aço das barras: CA-50 e CA-60
 Aço dos estribos: CA-50 e CA-60
 Escala vigas 1:50
 Escala seções 1:50
 Escala aberturas 1:50
 Cobrimentos: 2.5 cm

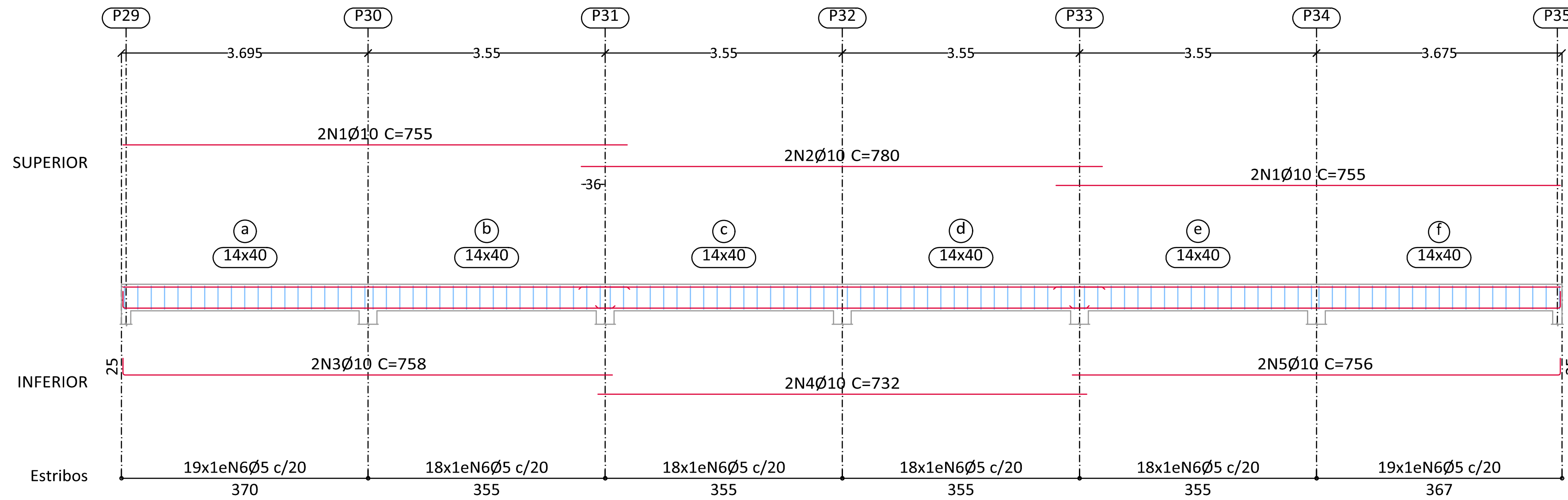
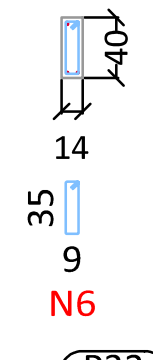
ASSINATURAS E APROVAÇÃO		
PROJETISTA		
APROVAÇÃO		
GEO PAC		
PROPRIETÁRIO: PREFEITURA MUNICIPAL DE QUIXADÁ		
EMPREENDIMENTO: ESCOLA ANTÔNIO MARTINS ALMEIDA		
ENDEREÇO: DOM MAURÍCIO, DISTRITO DE QUIXADÁ		
PROJETO: PROJETO ESTRUTURAL		
CONTEÚDO DA PRANCHA: DETALHAMENTO DE VIGAS		
DESENHO: MATEUS ARAUJO	ESCALA: INDICADA	PRANCHA: 22
REVISÃO: R00	CONTEÚDO: EMISSÃO INICIAL	DATA: SETEMBRO/2025

DETALHAMENTO DE VIGAS SUPERIORES

V4
Escala 1:50



V4
Escala 1:50



Elemento	Pos.	Diam.	Q.	Esquema (cm)	Comp. (cm)	Total (cm)	CA-50 (kg)	
V4 PARTE 1	1	Ø10	2	1065	1065	2130	13.1	
	2	Ø10	2	1105	1105	2210	13.6	
	3	Ø10	2	565	565	1130	7.0	
	4	Ø10	4	240	240	960	5.9	
	5	Ø10	4	230	230	920	5.7	
	6	Ø10	2	1039	1062	2124	13.1	
	7	Ø10	2	1039	1039	2078	12.8	
	8	Ø10	2	549	549	1098	6.8	
	9	Ø10	4	325	325	1300	8.0	
	10	Ø5	132			116	15312	24.0
Total:							86.0	24.0
V4 PARTE 2	1	Ø10	4	755	755	3020	18.6	
	2	Ø10	2	780	780	1560	9.6	
	3	Ø10	2	733	758	1516	9.3	
	4	Ø10	2	732	732	1464	9.0	
	5	Ø10	2	731	756	1512	9.3	
	6	Ø5	110			96	10560	16.6
Total:							55.8	16.6
Ø5:							0.0	40.6
Ø10:							141.8	0.0
Total:							141.8	40.6

VIGAS SUPERIORES
 Desenho de vigas
 Concreto: C25, em geral
 Aço das barras: CA-50 e CA-60
 Aço dos estribos: CA-50 e CA-60
 Escala vigas 1:50
 Escala seções 1:50
 Escala aberturas 1:50
 Cobrimentos: 2.5 cm

ASSINATURAS E APROVAÇÃO

PROJETISTA

APROVAÇÃO



PROPRIETÁRIO:
PREFEITURA MUNICIPAL DE QUIXADÁ

EMPRESAMENTO:
ESCOLA ANTÔNIO MARTINS ALMEIDA

ENDEREÇO:
DOM MAURÍCIO, DISTRITO DE QUIXADÁ

PROJETO:
PROJETO ESTRUTURAL

CONTEÚDO DA PRANCHA:
DETALHAMENTO DE VIGAS

DESENHO:
MATEUS ARAUJO

ESCALA:
INDICADA

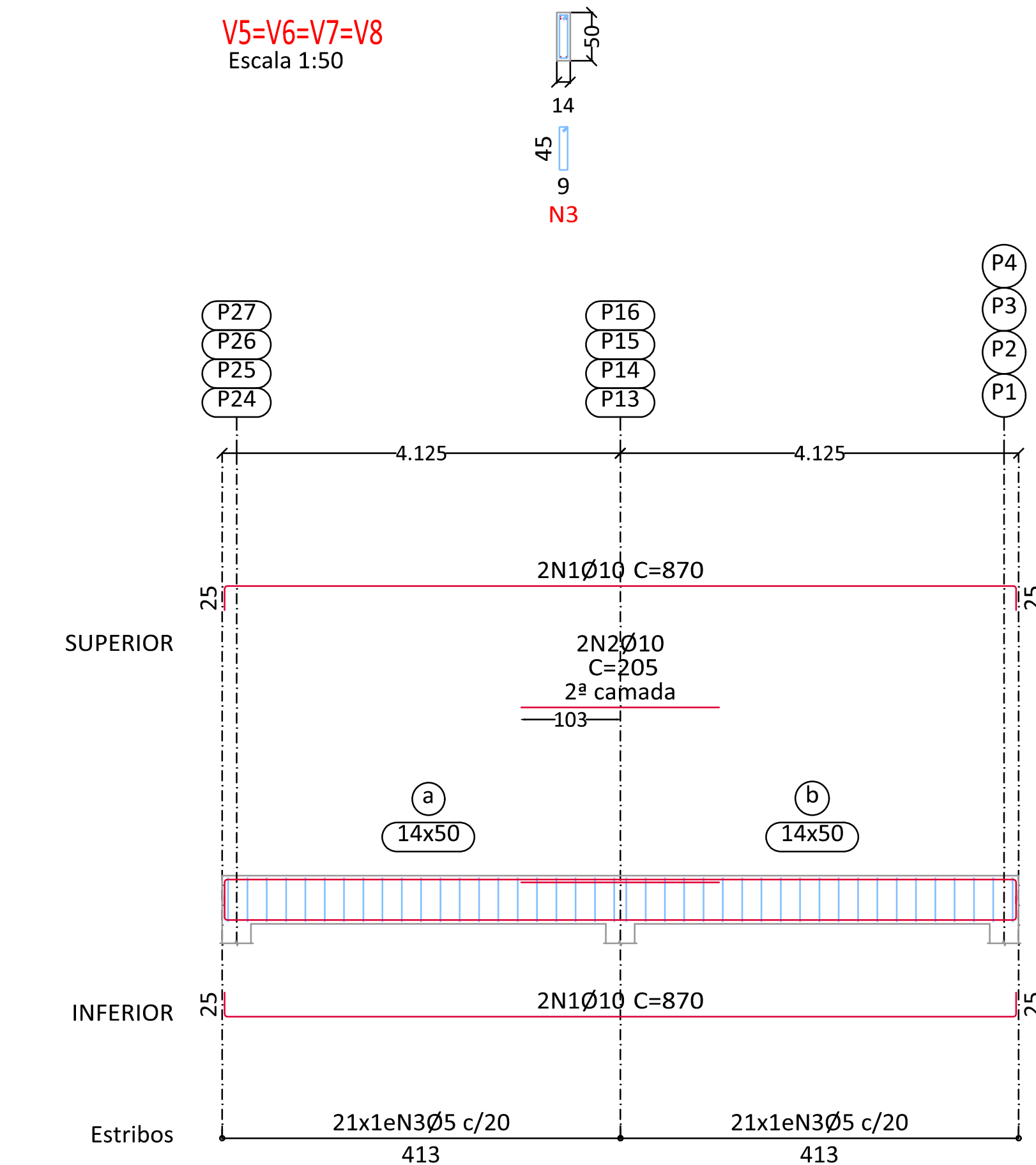
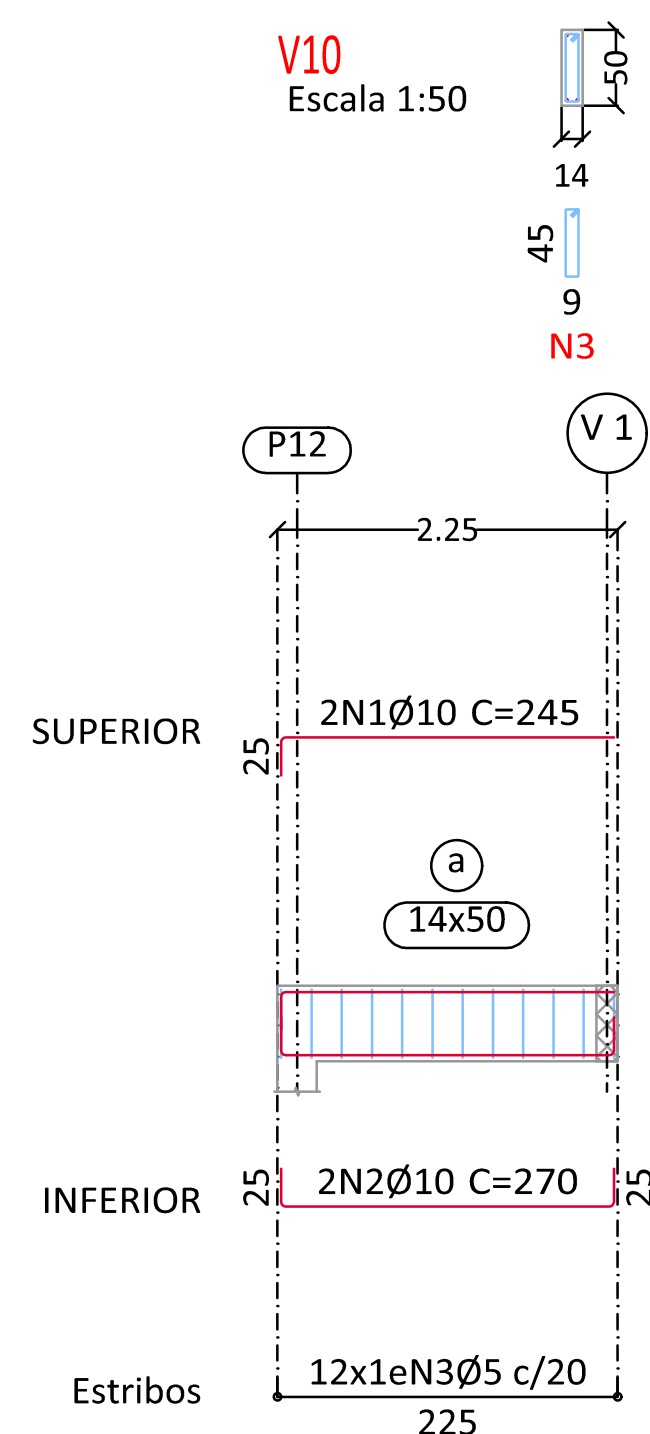
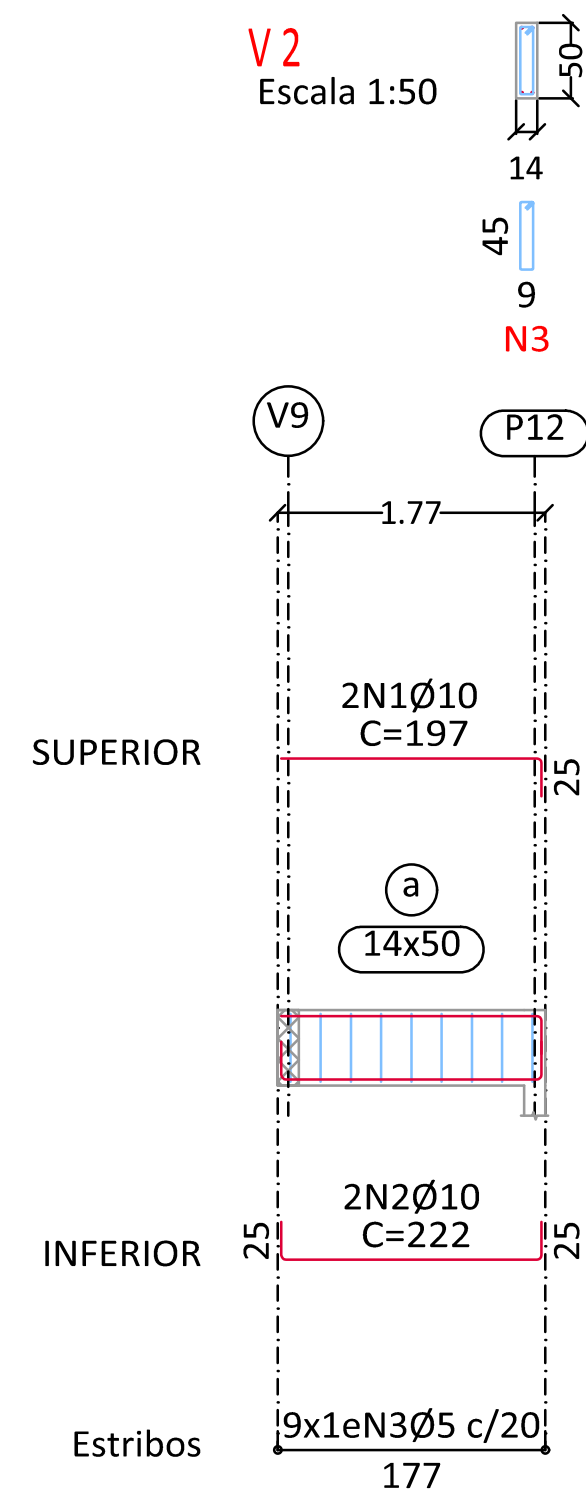
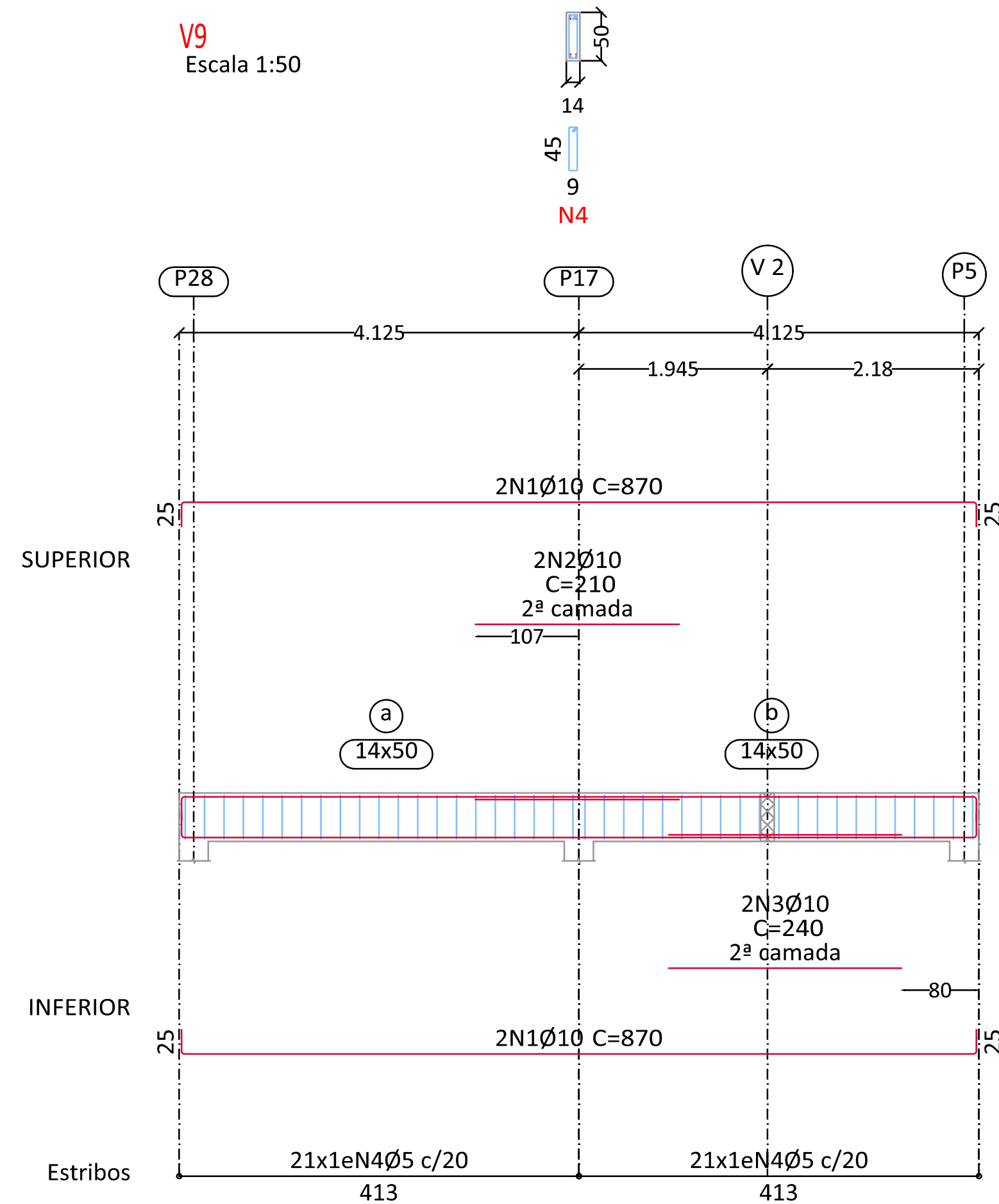
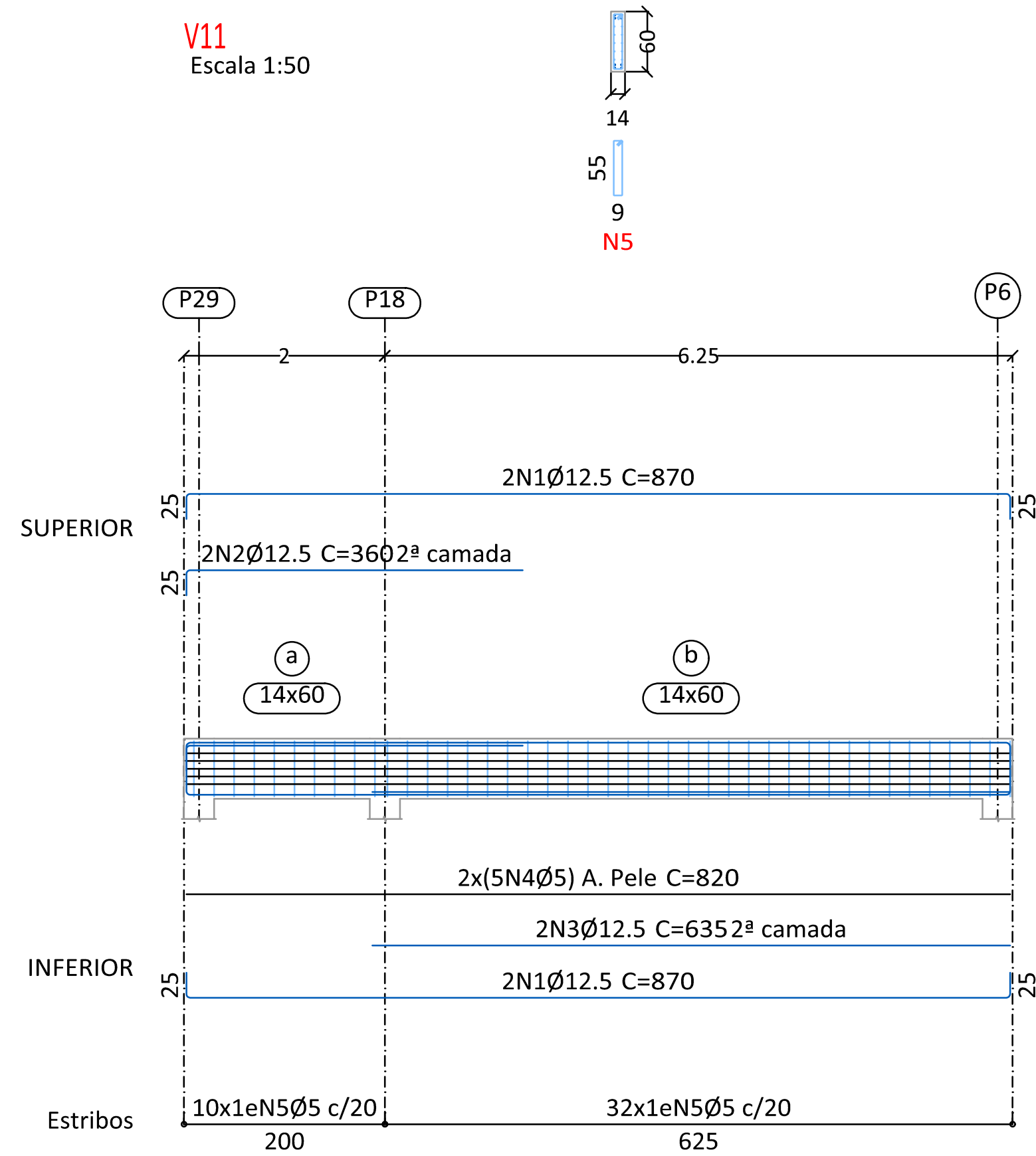
PRANCHA:
23

REVISÃO:
R00

CONTEÚDO:
EMISSÃO INICIAL

DATA:
SETEMBRO/2025

DETALHAMENTO DE VIGAS SUPERIORES

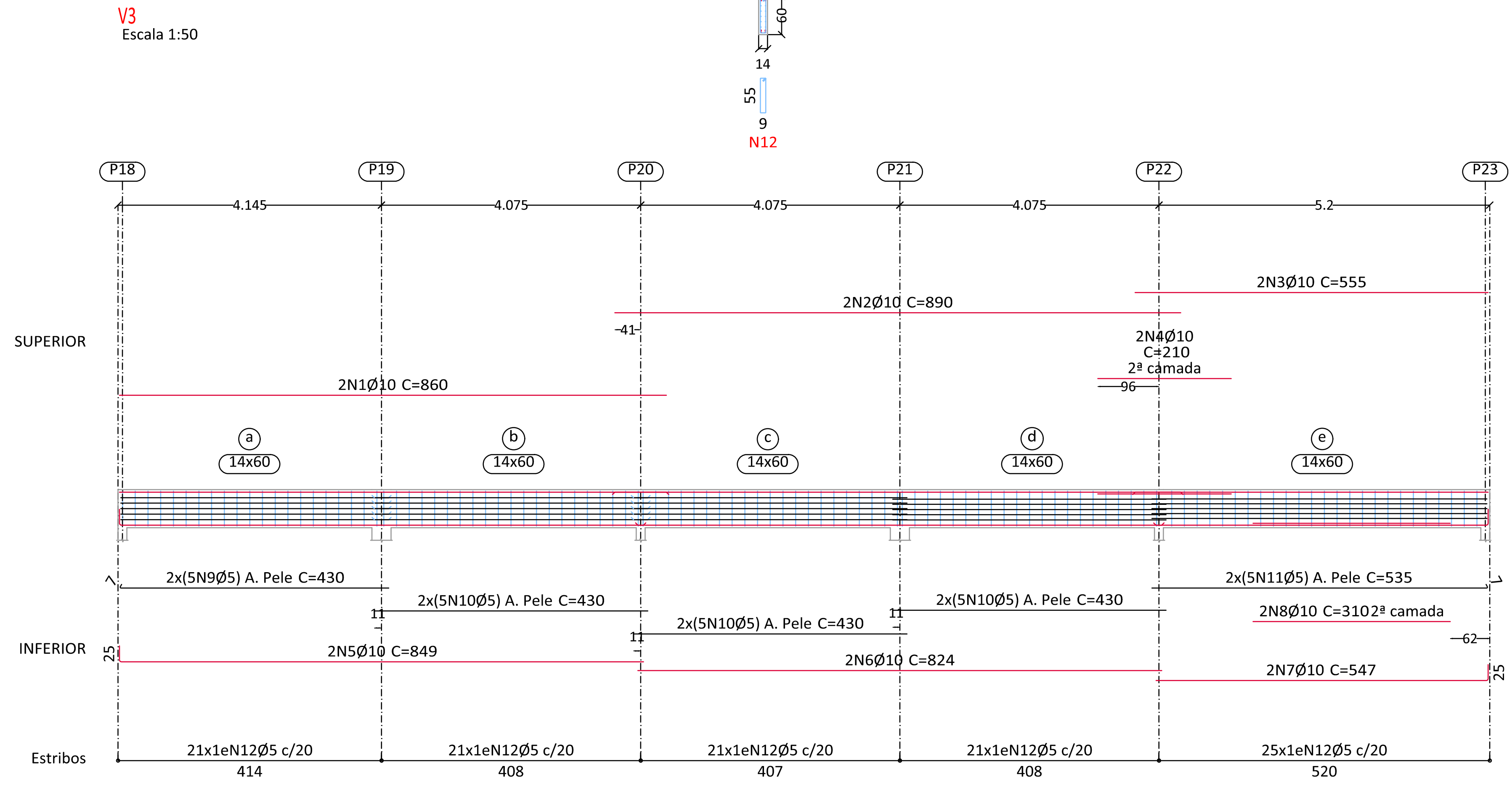


Elemento	Pos.	Diam.	Q.	Esquema (cm)	Comp. (cm)	Total (cm)	CA-50 (kg)	
V11	1	Ø12.5	4		870	3480	33.5	
	2	Ø12.5	2		360	720	6.9	
	3	Ø12.5	2		635	1270	12.2	
	4	Ø5	10		820	8200	12.9	
	Total:						52.6	21.9
V9	1	Ø10	4		870	3480	21.4	
	2	Ø10	2		210	420	2.6	
	3	Ø10	2		240	480	3.0	
	4	Ø5	42		116	4872	7.6	
Total:						27.0	7.6	
V10	1	Ø10	2		245	490	3.0	
	2	Ø10	2		270	540	3.3	
	3	Ø5	12		116	1392	2.2	
Total:						6.3	2.2	
V 2	1	Ø10	2		197	394	2.4	
	2	Ø10	2		222	444	2.7	
	3	Ø5	9		116	1044	1.6	
Total:						5.1	1.6	
V5=V6=V7=V8	1	Ø10	4		870	3480	21.4	
	2	Ø10	2		205	410	2.5	
	3	Ø5	42		116	4872	7.6	
Total:						23.9	7.6	
(x4):						95.6	30.4	
						Ø5:	0.0	63.7
						Ø10:	134.0	0.0
						Ø12.5:	52.6	0.0
						Total:	186.6	63.7

VIGAS SUPERIORES
 Desenho de vigas
 Concreto: C25, em geral
 Aço das barras: CA-50 e CA-60
 Aço dos estribos: CA-50 e CA-60
 Escala vigas 1:50
 Escala seções 1:50
 Escala aberturas 1:50
 Cobrimentos: 2.5 cm

ASSINATURAS E APROVAÇÃO		
PROJETISTA		
APROVAÇÃO		
GEO PAC www.geopac.com.br - contato@geopac.com.br		
PROPRIETÁRIO: PREFEITURA MUNICIPAL DE QUIXADÁ		
EMPREENHIMENTO: ESCOLA ANTÔNIO MARTINS ALMEIDA		
ENDEREÇO: DOM MAURÍCIO, DISTRITO DE QUIXADÁ		
PROJETO: PROJETO ESTRUTURAL		
CONTEÚDO DA PRANCHA: DETALHAMENTO DE VIGAS		
DESENHO: MATEUS ARAUJO	ESCALA: INDICADA	PRANCHA: 24
REVISÃO: R00	CONTEÚDO: EMISSÃO INICIAL	DATA: SETEMBRO/2025

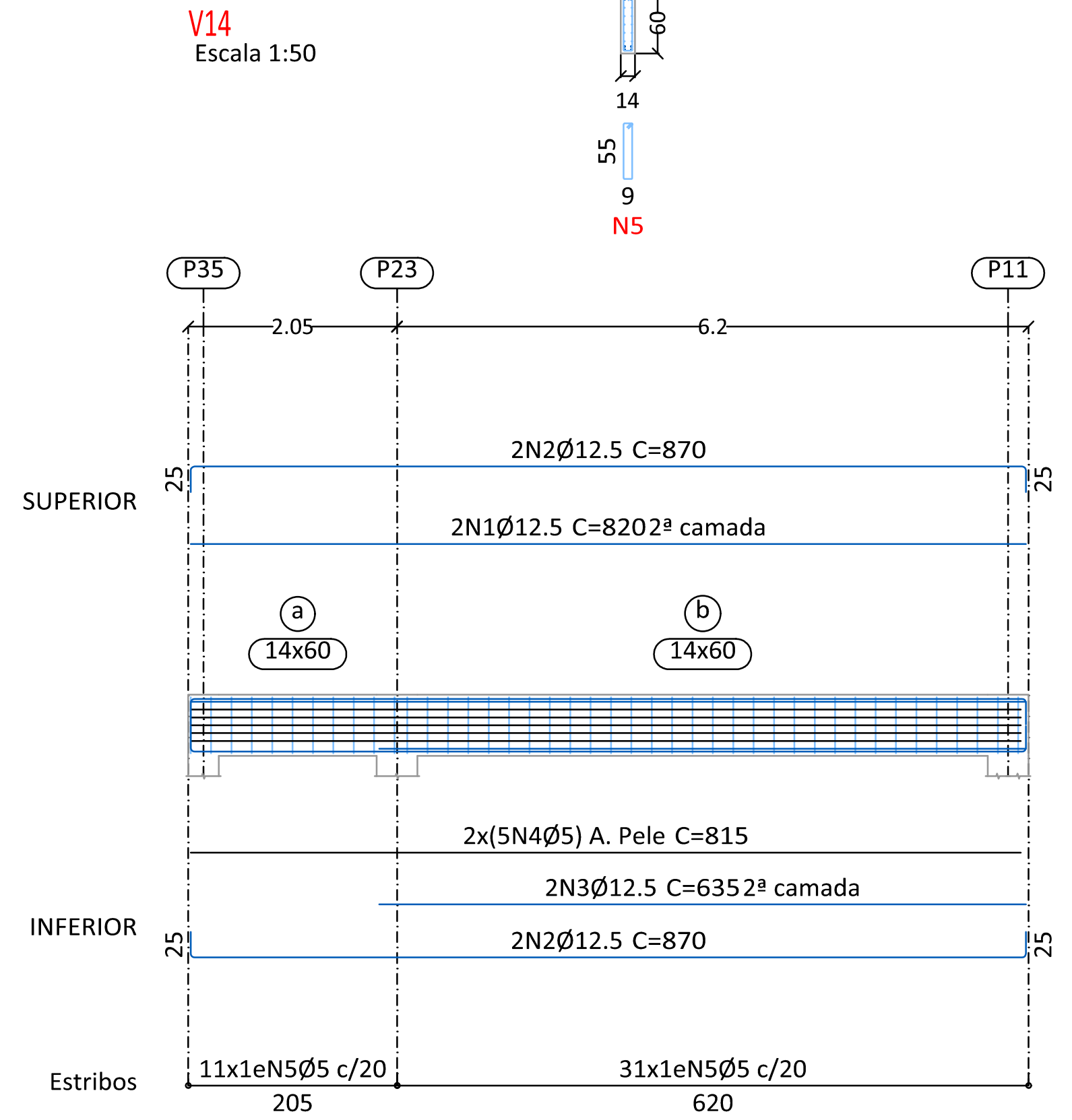
DETALHAMENTO DE VIGAS SUPERIORES



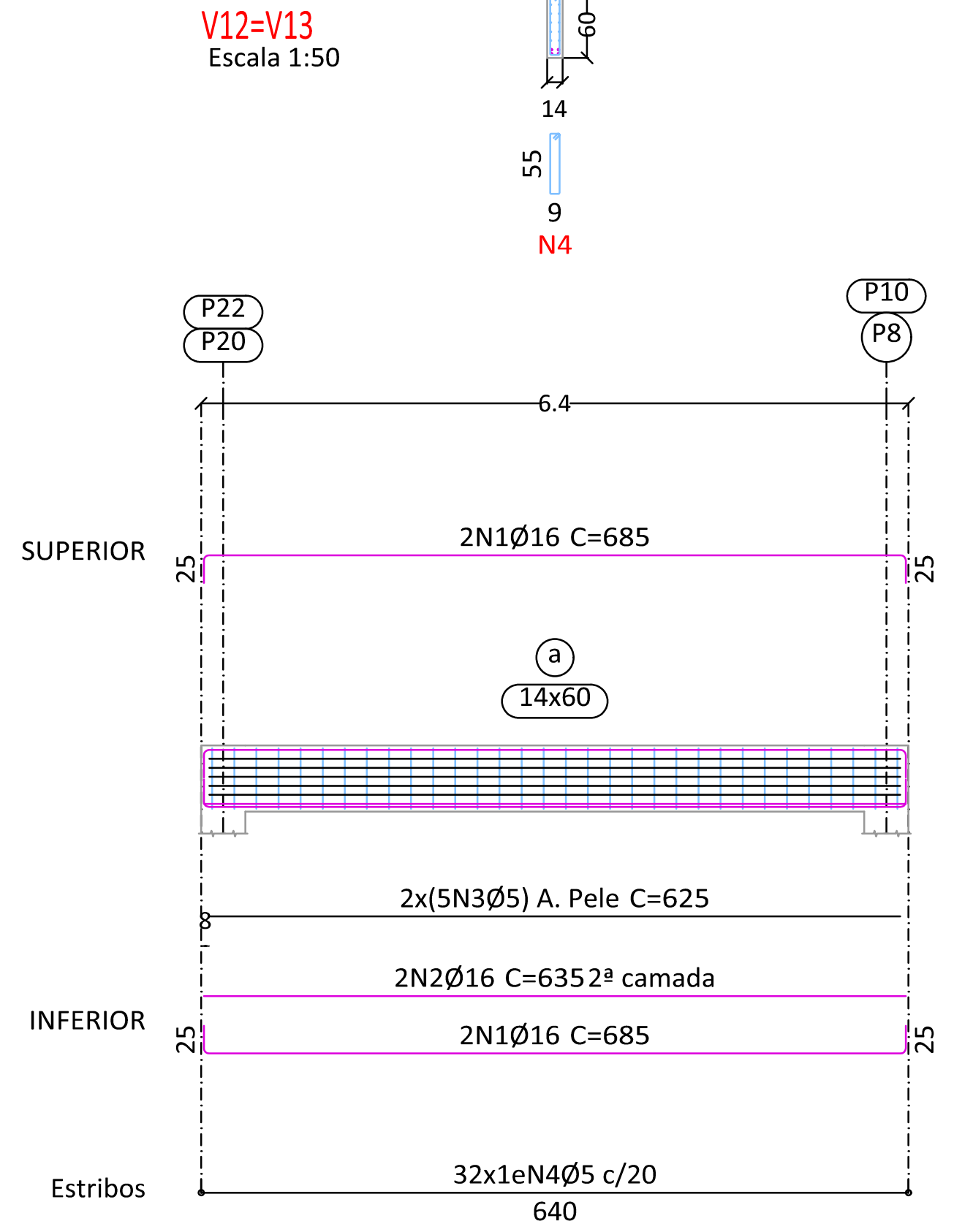
V3
Escala 1:50

Elemento	Pos.	Diam.	Q.	Esquema (cm)	Comp. (cm)	Total (cm)	CA-50 (kg)	
V3	1	Ø10	2	860	860	1720	10.6	
	2	Ø10	2	890	890	1780	11.0	
	3	Ø10	2	555	555	1110	6.8	
	4	Ø10	2	210	210	420	2.6	
	5	Ø10	2	824	849	1698	10.5	
	6	Ø10	2	824	824	1648	10.2	
	7	Ø10	2	522	547	1094	6.7	
	8	Ø10	2	310	310	620	3.8	
	9	Ø5	10	430	430	4300	6.8	
	10	Ø5	30	430	430	12900	20.3	
	11	Ø5	10	535	535	5350	8.4	
	12	Ø5	109	136	136	14824	23.3	
Total:							62.2	58.8
V14	1	Ø12.5	2	870	870	1640	15.8	
	2	Ø12.5	4	870	870	3480	33.5	
	3	Ø12.5	2	635	635	1270	12.2	
	4	Ø5	10	815	815	8150	12.8	
	5	Ø5	42	136	136	5712	9.0	
Total:							61.5	21.8
V12=V13	1	Ø16	4	685	685	2740	43.3	
	2	Ø16	2	635	635	1270	20.0	
	3	Ø5	10	625	625	6250	9.8	
	4	Ø5	32	136	136	4352	6.8	
Total:							63.3	16.6
(x2):							126.6	33.2
V11	1	Ø12.5	4	870	870	3480	33.5	
	2	Ø12.5	2	360	360	720	6.9	
	3	Ø12.5	2	635	635	1270	12.2	
	4	Ø5	10	820	820	8200	12.9	
	5	Ø5	42	136	136	5712	9.0	
Total:							52.6	21.9
Ø5:							0.0	135.7
Ø10:							62.2	0.0
Ø12.5:							114.1	0.0
Ø16:							126.6	0.0
Total:							302.9	135.7

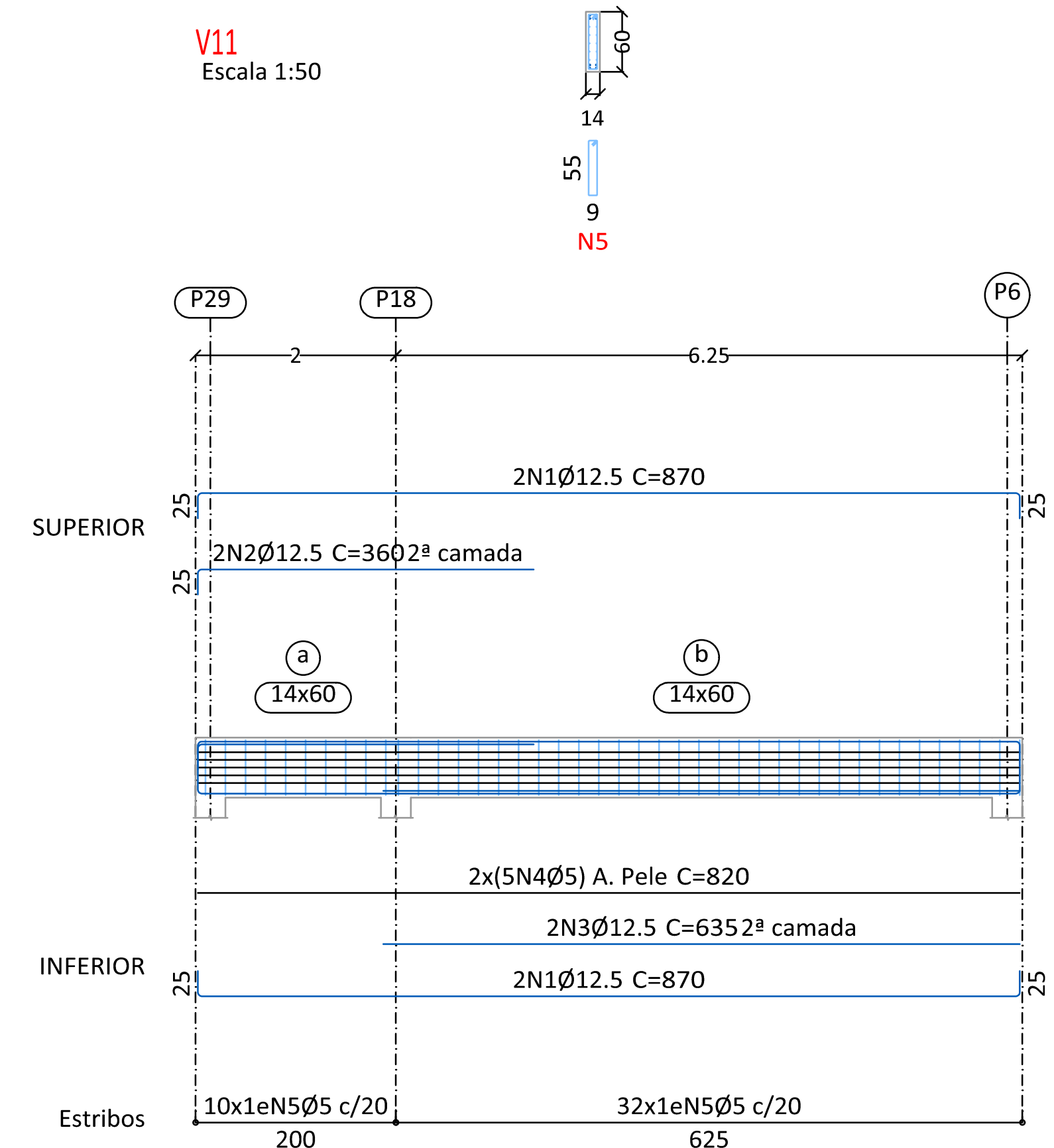
VIGAS SUPERIORES
 Desenho de vigas
 Concreto: C25, em geral
 Aço das barras: CA-50 e CA-60
 Aço dos estribos: CA-50 e CA-60
 Escala vigas 1:50
 Escala seções 1:50
 Escala aberturas 1:50
 Cobrimentos: 2.5 cm



V14
Escala 1:50



V12=V13
Escala 1:50



V11
Escala 1:50

ASSINATURAS E APROVAÇÃO

PROJETISTA

APROVAÇÃO

GEOPAC
www.geopac.com.br - contato@geopac.com.br

PROPRIETÁRIO:
PREFEITURA MUNICIPAL DE QUIXADÁ

EMPENHAMENTO:
ESCOLA ANTÔNIO MARTINS ALMEIDA

ENDEREÇO:
DOM MAURÍCIO, DISTRITO DE QUIXADÁ

PROJETO:
PROJETO ESTRUTURAL

CONTEÚDO DA PRANCHA:
DETALHAMENTO DE VIGAS

DESENHO: MATEUS ARAUJO	ESCALA: INDICADA	PRANCHA: 25
REVISÃO: R00	CONTEÚDO: EMISSÃO INICIAL	DATA: SETEMBRO/2025

Formato A1 - 841mm x 594mm

Fundação
Piso
Escala: 1:50

Resumo Aço	Comp. total (m)	Peso (kg)	Total
CA-50 Ø10	81.8	50	50
CA-60 Ø5	7.7	1	1
Total			51

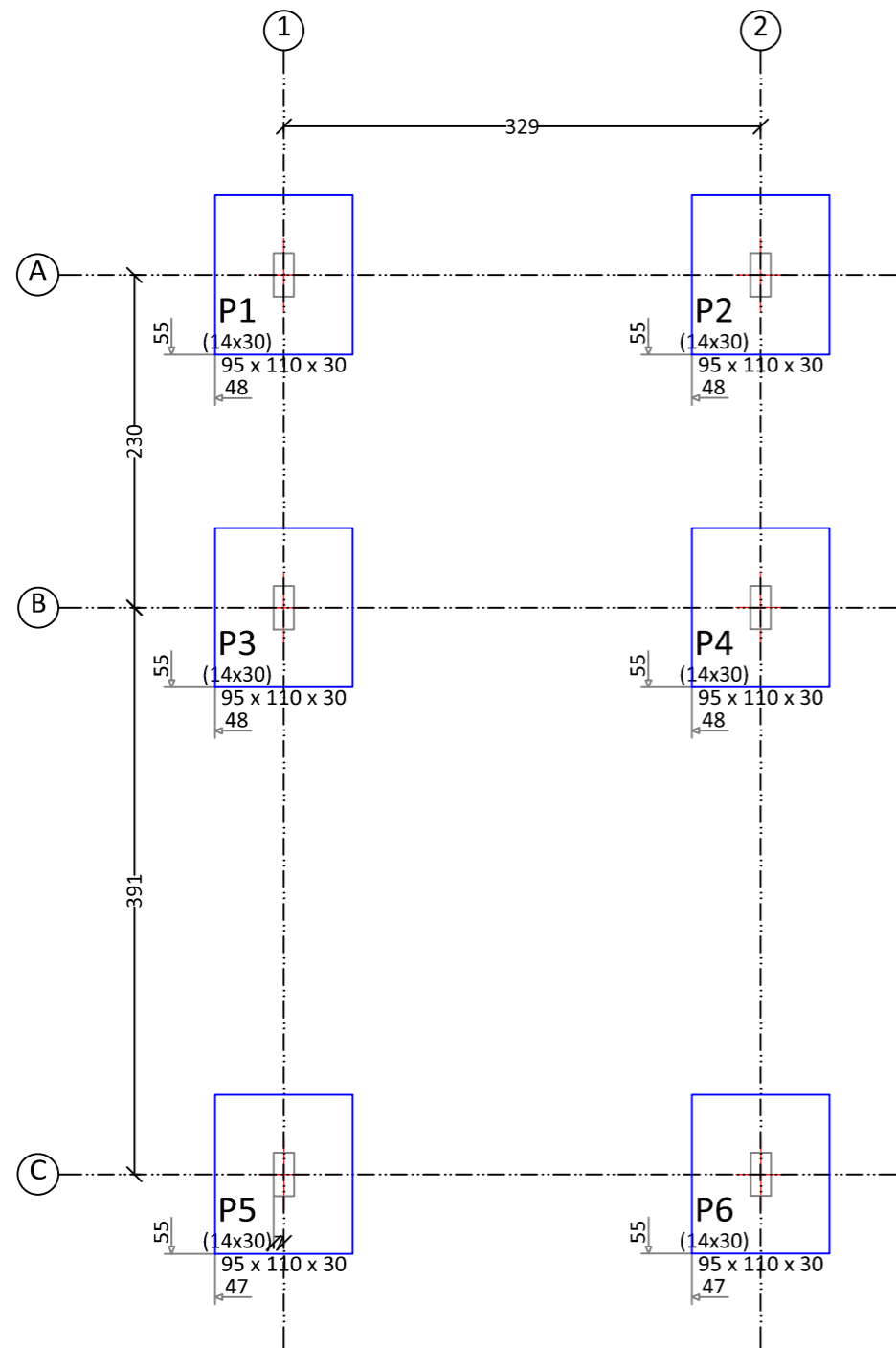
Elemento	Pos.	Diam.	Q.	Dob. (cm)	Reta (cm)	Dob. (cm)	Comp. (cm)	Total (cm)	CA-50 (kg)	CA-60 (kg)	
P1=P2=P3=P4=P5 P6	1	Ø10	5		87		87	435	2.7		
	2	Ø10	4		102		102	408	2.5		
	3	Ø10	4	30	100		130	520	3.2		
	4	Ø5	2		64		64	128		0.2	
Total:									8.4	0.2	
Total: (x6):									50.4	1.2	
									Ø5:	0.0	1.2
									Ø10:	50.4	0.0
Total:									50.4	1.2	

Resumo de medição (Incluídas perdas de aço)

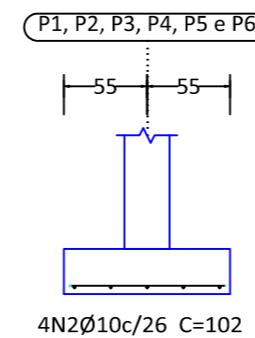
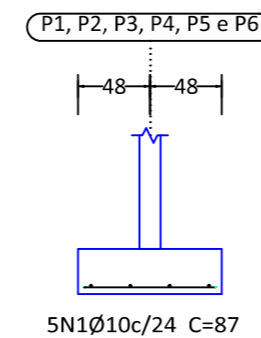
Elemento	CA-50 (kg)	CA-60 (kg)	Concreto (m³)		Fôrmas (m²)
	Ø10	Ø5	C25, em geral	Limpeza	
Referências: P1, P2, P3, P4, P5 e P6	6x8.39	6x0.20	6x0.31	6x0.10	6x1.23
Totais	50.34	1.20	1.88	0.63	7.38

QUADRO DE ELEMENTOS DE FUNDAÇÃO				
Referências	Dimensões (cm)	Altura (cm)	Armadura inf. X	Armadura inf. Y
P1, P2, P3, P4, P5 e P6	95x110	30	5Ø10c/24	4Ø10c/26

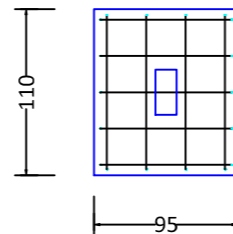
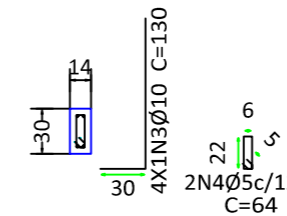
Quadro de arranques	
Referências	Armaduras Cantos
P1, P2, P3, P4, P5 e P6	4Ø10 (30+24+76)



P1, P2, P3, P4, P5 e P6

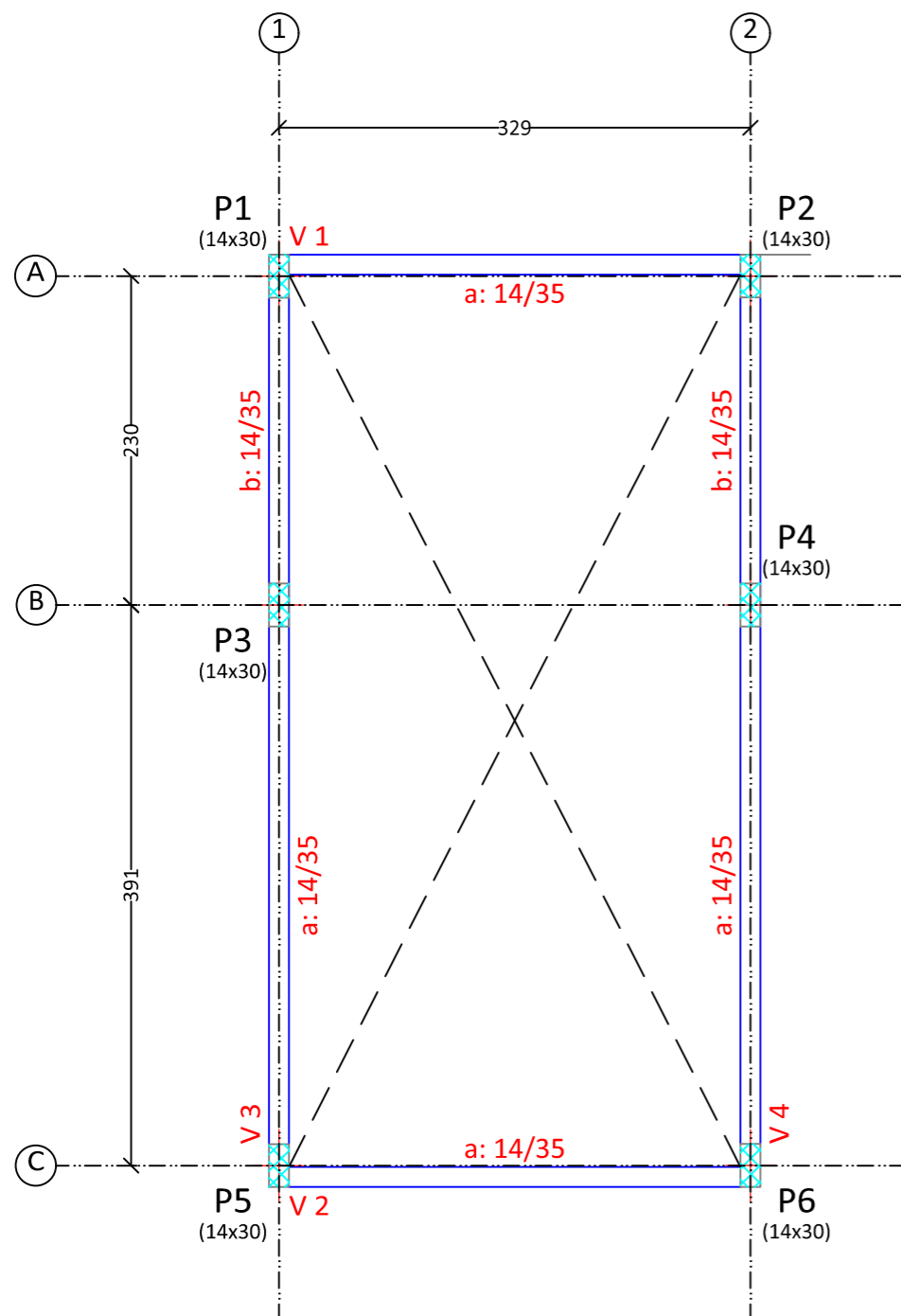


P1, P2, P3, P4, P5 e P6



ASSINATURAS E APROVAÇÃO		
PROJETISTA		
APROVAÇÃO		
GEOPAC www.geopac.com.br - contato@geopac.com.br		
PROPRIETÁRIO: PREFEITURA MUNICIPAL DE QUIXADÁ		
EMPREENDIMENTO: ESCOLA ANTÔNIO MARTINS ALMEIDA		
ENDEREÇO: DOM MAURÍCIO, DISTRITO DE QUIXADÁ		
PROJETO: PROJETO ESTRUTURAL		
CONTEÚDO DA PRANCHA: PLANTA DE LOCAÇÃO DE PILARES DETALHAMENTO DE SAPATAS		
DESENHO: MATEUS ARAÚJO	ESCALA: INDICADA	PRANCHA: 01
REVISÃO: R00	CONTEÚDO: EMIÇÃO INICIAL	DATA: SETEMBRO/ 2025

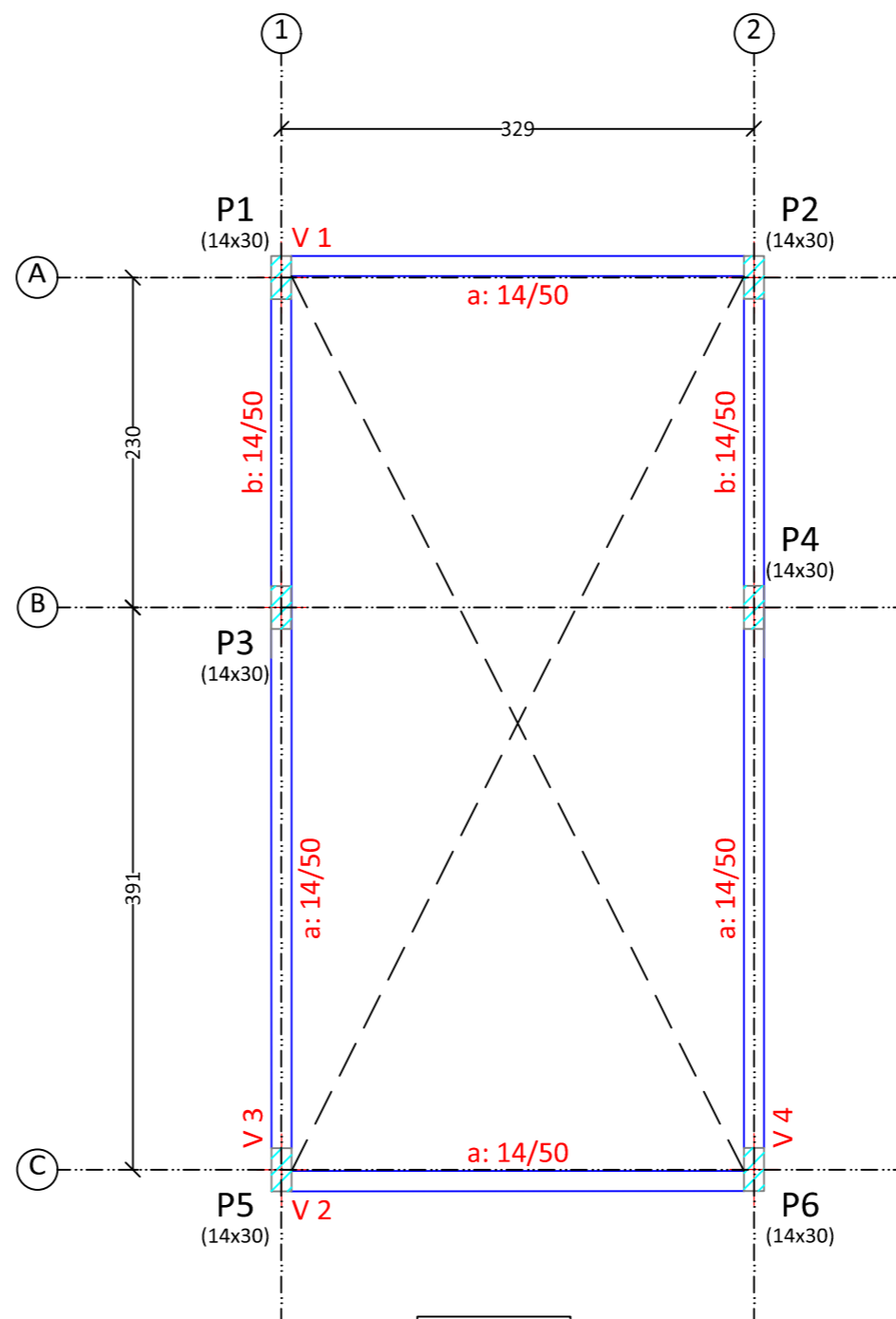
BALDRAME				
Elemento	Fôrmas (m2)	Superfície (m2)	Volumen (m3)	Barras (kg)
Vigas	12.49	2.46	0.970	68
Pilares	4.50	-	0.210	36
Total	-	2.46	1.180	104
Índices (por m2)	-	-	0.435	38.38
Superfície total: 2.71 m2				



BALDRAME
Piso
Escala: 1:50

BALDRAME
Fundação
Concreto: C25, em geral
Escala: 1:50

COBERTURA				
Elemento	Fôrmas (m2)	Superfície (m2)	Volumen (m3)	Barras (kg)
Vigas	17.84	2.46	1.390	70
Pilares	15.06	-	0.720	69
Total	-	2.46	2.110	139
Índices (por m2)	-	-	0.779	51.29
Superfície total: 2.71 m2				



COBERTURA
Piso
Escala: 1:50

COBERTURA
Fundação
Concreto: C25, em geral
Escala: 1:50

ASSINATURAS E APROVAÇÃO

PROJETISTA

APROVAÇÃO



PROPRIETÁRIO:
PREFEITURA MUNICIPAL DE QUIXADÁ

EMPREENDIMENTO:
ESCOLA ANTÔNIO MARTINS ALMEIDA

ENDEREÇO:
DOM MAURÍCIO, DISTRITO DE QUIXADÁ

PROJETO:
PROJETO ESTRUTURAL

CONTEÚDO DA PRANCHA:
PLANTA DE LOCAÇÃO DE VIGAS BALDRAME E DE COBERTURA

DESENHO:
MATEUS ARAÚJO

ESCALA:
INDICADA

PRANCHA:

REVISÃO:
R00

CONTEÚDO:
EMISSÃO INICIAL

DATA:
SETEMBRO/ 2025

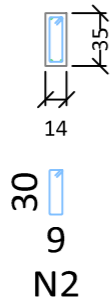
02

BALDRAME
 Desenho de vigas
 Concreto: C25, em geral
 Aço das barras: CA-50 e CA-60
 Aço dos estribos: CA-50 e CA-60
 Escala vigas 1:50
 Escala seções 1:50
 Escala aberturas 1:50
 Cobrimentos: 2.5 cm

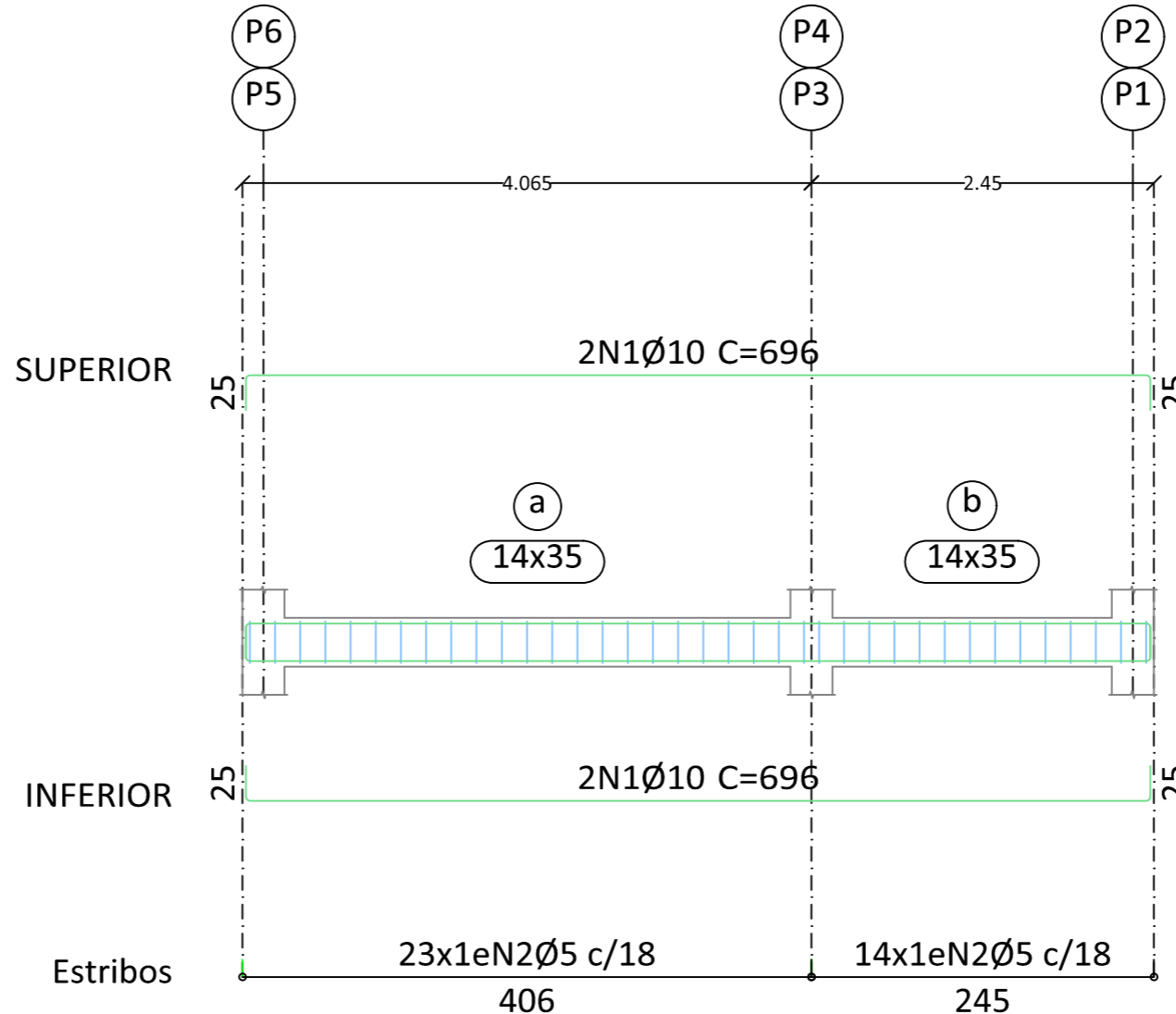
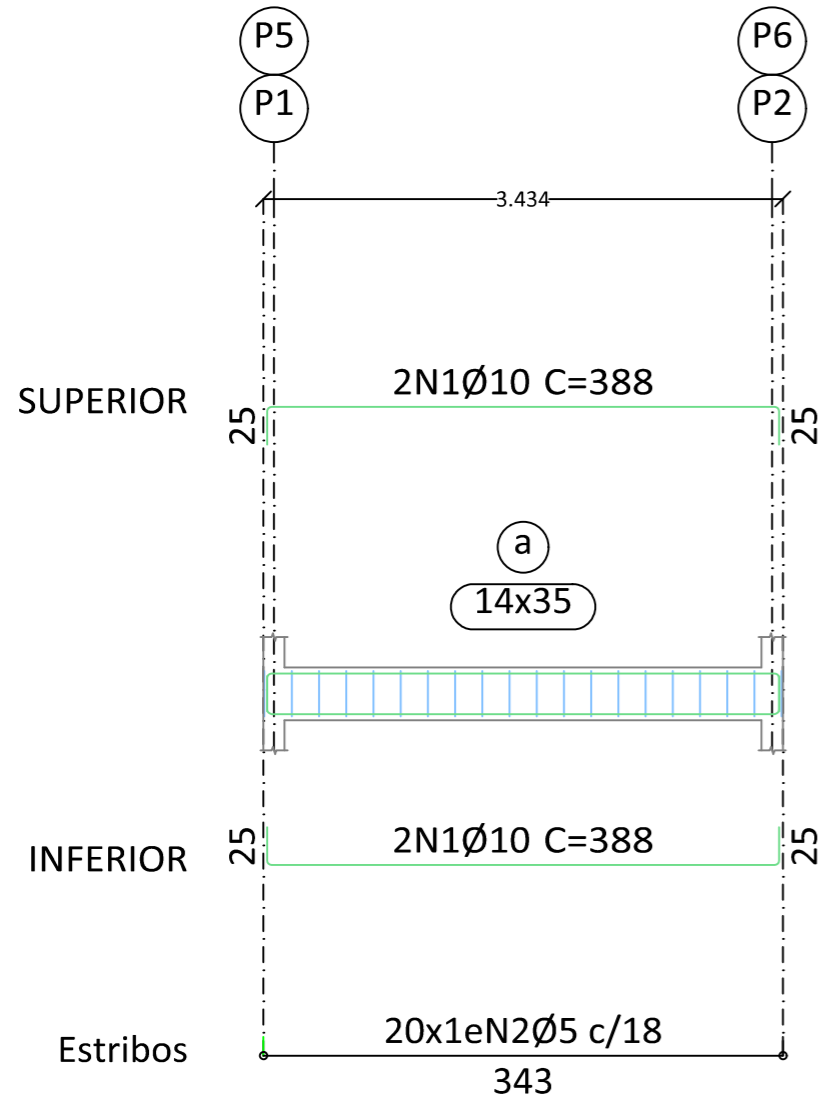
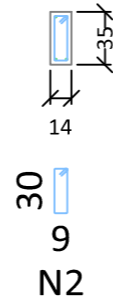
Resumo Aço		Comp. total (m)	Peso (kg)	Total
CA-50	Ø10	86.7	53	53
CA-60	Ø5	98.0	15	15
Total				68

Elemento	Pos.	Diam.	Q.	Esquema (cm)	Comp. (cm)	Total (cm)	CA-50 (kg)	CA-60 (kg)	
V 1=V 2	1	Ø10	4		388	1552	9.6		
	2	Ø5	20		86	1720		2.7	
Total:							9.6	2.7	
(x2):							19.2	5.4	
							Ø5:	0.0	5.4
							Ø10:	19.2	0.0
							Total:	19.2	5.4
Elemento	Pos.	Diam.	Q.	Esquema (cm)	Comp. (cm)	Total (cm)	CA-50 (kg)	CA-60 (kg)	
V 3=V 4	1	Ø10	4		696	2784	17.2		
	2	Ø5	37		86	3182		5.0	
Total:							17.2	5.0	
(x2):							34.4	10.0	
							Ø5:	0.0	10.0
							Ø10:	34.4	0.0
							Total:	34.4	10.0

V 1=V 2
Escala 1:50



V 3=V 4
Escala 1:50

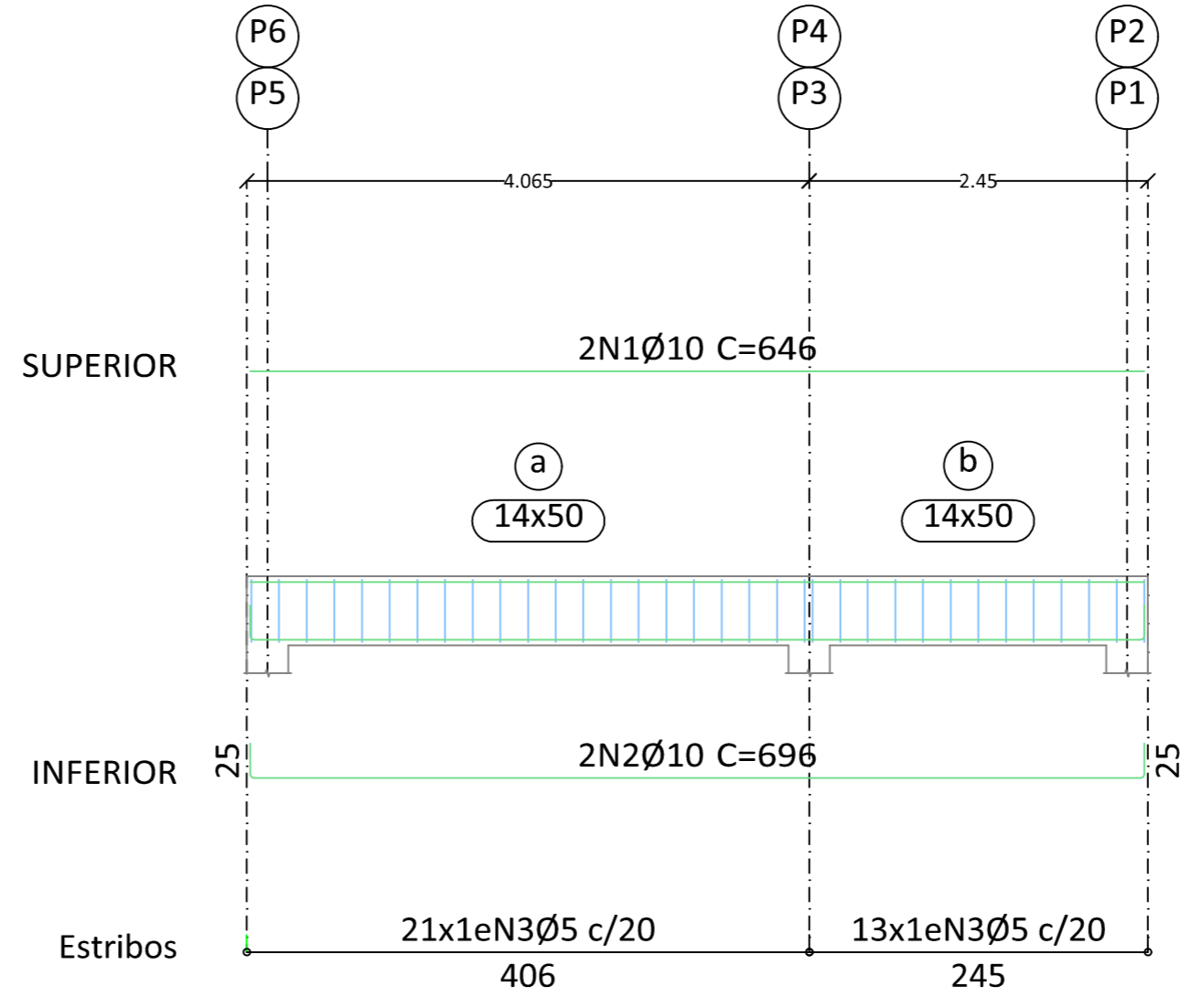
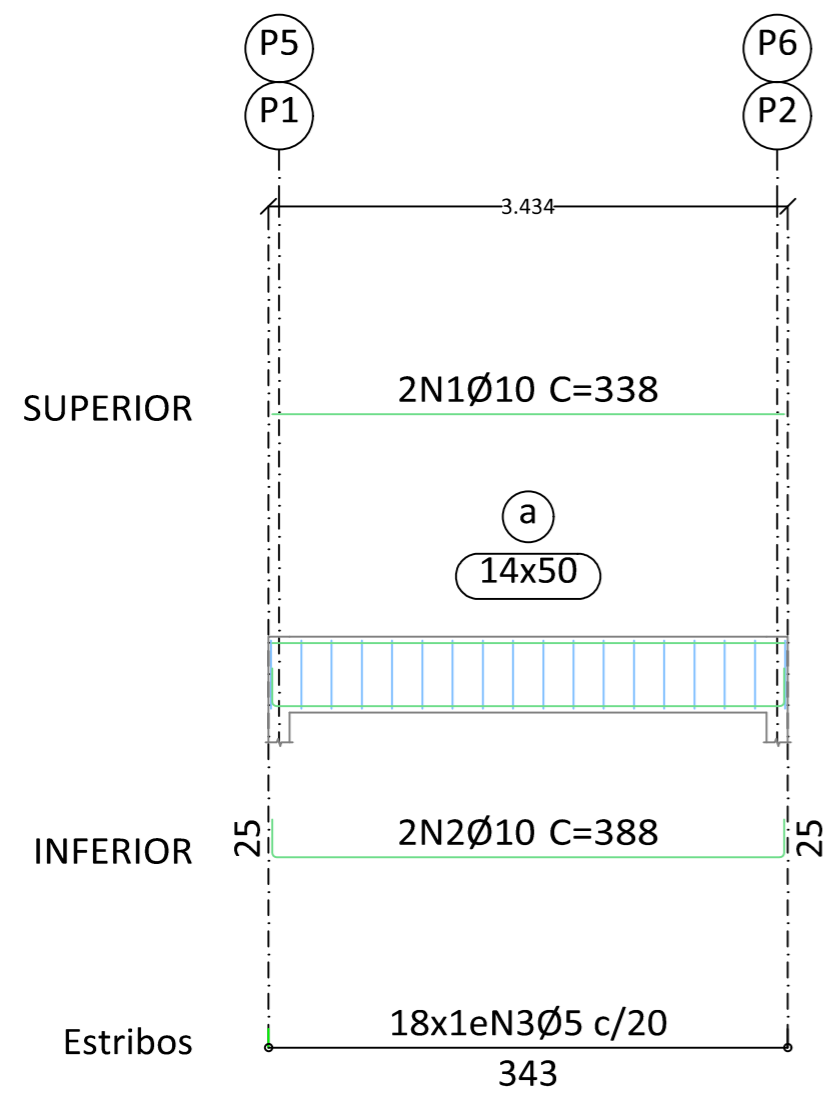
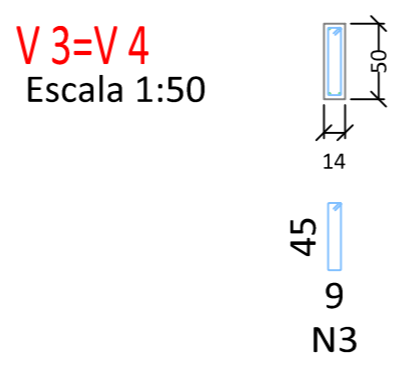
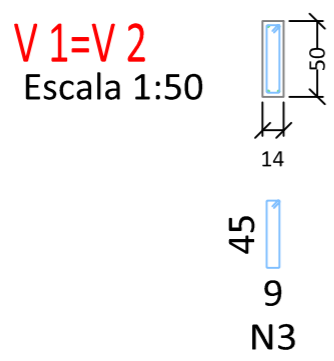


ASSINATURAS E APROVAÇÃO		
PROJETISTA		
APROVAÇÃO		
GEOPAC www.geopac.com.br - contato@geopac.com.br		
PROPRIETÁRIO: PREFEITURA MUNICIPAL DE QUIXADÁ		
EMPREENDIMENTO: ESCOLA ANTÔNIO MARTINS ALMEIDA		
ENDEREÇO: DOM MAURÍCIO, DISTRITO DE QUIXADÁ		
PROJETO: PROJETO ESTRUTURAL		
CONTEÚDO DA PRANCHA: DETALHAMENTO DE VIGAS BALDRAME		
DESENHO: MATEUS ARAÚJO	ESCALA: INDICADA	PRANCHA: 03
REVISÃO: R00	CONTEÚDO: EMIÇÃO INICIAL	DATA: SETEMBRO/ 2025

COBERTURA
 Desenho de vigas
 Concreto: C25, em geral
 Aço das barras: CA-50 e CA-60
 Aço dos estribos: CA-50 e CA-60
 Escala vigas 1:50
 Escala seções 1:50
 Escala aberturas 1:50
 Cobrimentos: 2.5 cm

Resumo Aço		Comp. total (m)	Peso (kg)	Total
CA-50	Ø10	82.7	51	51
CA-60	Ø5	120.6	19	19
Total				70

Elemento	Pos.	Diam.	Q.	Esquema (cm)	Comp. (cm)	Total (cm)	CA-50 (kg)	CA-60 (kg)	
V 3=V 4	1	Ø10	2	646	646	1292	8.0		
	2	Ø10	2	646	696	1392	8.6		
	3	Ø5	34	45 9	116	3944		6.2	
							Total: (x2):	16.6	6.2
								33.2	12.4
							Ø5:	0.0	12.4
							Ø10:	33.2	0.0
							Total:	33.2	12.4
Elemento	Pos.	Diam.	Q.	Esquema (cm)	Comp. (cm)	Total (cm)	CA-50 (kg)	CA-60 (kg)	
V 1=V 2	1	Ø10	2	338	338	676	4.2		
	2	Ø10	2	338	388	776	4.8		
	3	Ø5	18	45 9	116	2088		3.3	
							Total: (x2):	9.0	3.3
								18.0	6.6
							Ø5:	0.0	6.6
							Ø10:	18.0	0.0
							Total:	18.0	6.6



ASSINATURAS E APROVAÇÃO

PROJETISTA

APROVAÇÃO

GEOPAC
www.geopac.com.br - contato@geopac.com.br

PROPRIETÁRIO:
PREFEITURA MUNICIPAL DE QUIXADÁ

EMPREENDIMENTO:
ESCOLA ANTÔNIO MARTINS ALMEIDA

ENDEREÇO:
DOM MAURÍCIO, DISTRITO DE QUIXADÁ

PROJETO:
PROJETO ESTRUTURAL

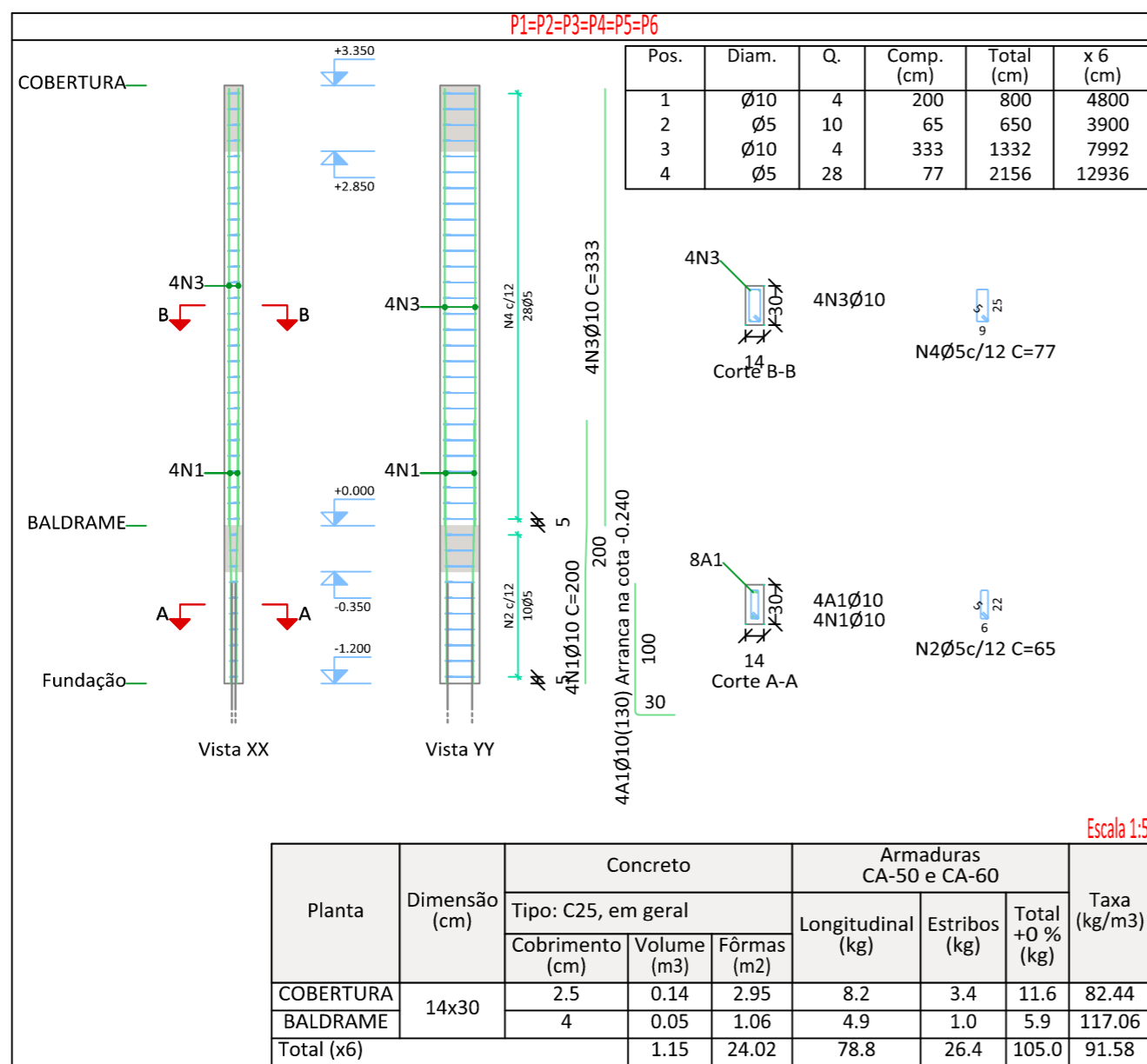
CONTEÚDO DA PRANCHA:
DETALHAMENTO DE VIGAS DE COBERTURA

DESENHO: MATEUS ARAÚJO	ESCALA: INDICADA	PRANCHA: 04
REVISÃO: R00	CONTEÚDO: EMIÇÃO INICIAL	DATA: SETEMBRO/ 2025

Pilares que nascem em Fundação e chegam em COBERTURA
 Concreto: C25, em geral
 Aço das barras: CA-50 e CA-60
 Aço dos estribos: CA-50 e CA-60

Resumo Aço Pilares	Comp. total (m)	Peso (kg)	Total
CA-50 Ø10	127.9	79	79
CA-60 Ø5	168.4	26	26
Total			105

Elemento	Pos.	Diam.	Q.	Esquema (cm)	Comp. (cm)	Total (cm)	CA-50 (kg)	CA-60 (kg)	
P1=P2=P3=P4=P5 P6	1	Ø10	4	85 35 80	200	800	4.9		
	2	Ø5	10	5 22 6	65	650		1.0	
	3	Ø10	4	333	333	1332	8.2		
	4	Ø5	28	5 25 9	77	2156		3.4	
Total: (x6):							13.1	4.4	
							78.6	26.4	
							Ø5:	0.0	26.4
							Ø10:	78.6	0.0
							Total:	78.6	26.4



ASSINATURAS E APROVAÇÃO		
PROJETISTA		
APROVAÇÃO		
 www.geopac.com.br - contato@geopac.com.br		
PROPRIETÁRIO: PREFEITURA MUNICIPAL DE QUIXADÁ		
EMPREENDIMENTO: ESCOLA ANTÔNIO MARTINS ALMEIDA		
ENDEREÇO: DOM MAURÍCIO, DISTRITO DE QUIXADÁ		
PROJETO: PROJETO ESTRUTURAL		
CONTEÚDO DA PRANCHA: DETALHAMENTO DE PILARES		
DESENHO: MATEUS ARAÚJO	ESCALA: INDICADA	PRANCHA: 05
REVISÃO: R00	CONTEÚDO: EMIÇÃO INICIAL	DATA: SETEMBRO/ 2025