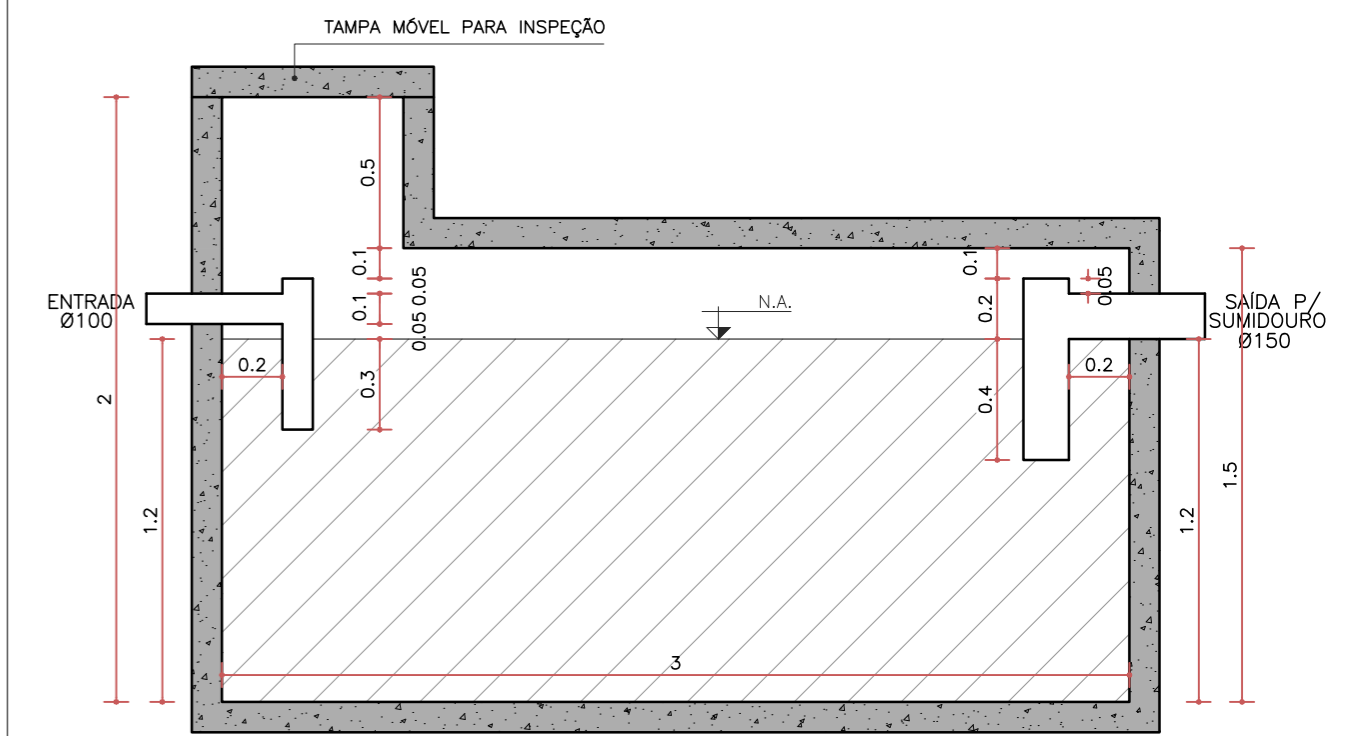


DISPOSITIVOS COMPLEMENTARES

ID	OBSERVAÇÕES
CG-01	CAIXA DE GORDURA 18L
CE-01	CAIXA DE ESPUMA 18L
CE-02	CAIXA DE ESPUMA 18L
CI-01	CAIXA DE INSPEÇÃO 70x70cm/H=60cm
CI-02	CAIXA DE INSPEÇÃO 70x70cm/H=60cm
CI-03	CAIXA DE INSPEÇÃO 70x70cm/H=60cm



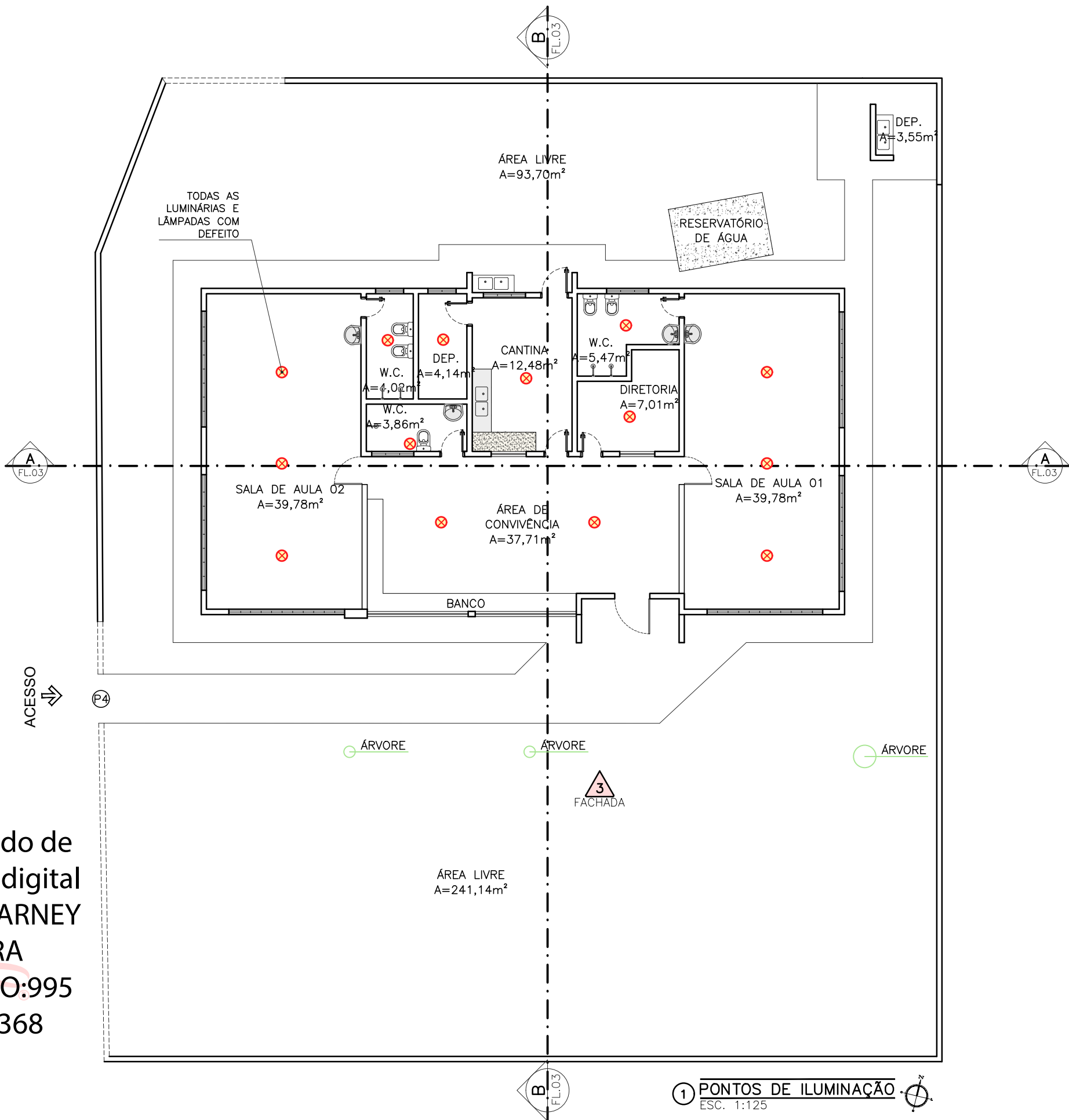
2 DETALHAMENTO EM CORTE - FOSSA
ESC. 1:25

WARNEY PEREIRA Assinado de forma digital por WARNEY PEREIRA
RABELO:95787783 RABELO:99578778368
68

1 PLANTA SANITÁRIA
ESC. 1:75

NOTAS
 - COTAS EM METROS;
 - COTAS DE NÍVEL EM METROS;
 - ESSA PRANCHA DEVE SER IMPRESSA COLORIDA;
 - CONFERIR MEDIDAS, ABERTURAS, NÍVEIS E PRUMOS NO LOCAL;
 - MEDIDAS EM COTA PREVALECEM SOBRE O DESENHO;

SECRETARIA DE PLANEJAMENTO E FINANÇAS		TRABALHO DESENVOLVIDO POR:	
PROJETO	OBRA	PREFEITURA DE QUIXADÁ	
PROJETO SANITÁRIO	REFORMA CEI SÃO BERNARDO	CREA/CE	FOLHA 01/01
ENDEREÇO	DESENHADO	CREA/CE	DATA
SÃO BERNARDO, ZONA RURAL	LAÍSSA SILVEIRA	352857	07/2025
QUIXADÁ/CE, 63900-000	PROJETADO	VERIFICADO	REVISÃO
	ENG. WARNEY RABELO	JULIANA LEMOS	01
CONTEÚDO DA PRANCHA	ESCALA	REVISÃO	FASE
PL. SANITÁRIA E DET.	INDICADA		



① PONTOS DE ILUMINAÇÃO
ESC. 1:125

WARNEY PEREIRA Assinado de forma digital por WARNEY PEREIRA
RABELO:99578778368 RABELO:99578778368



TRABALHO DESENVOLVIDO POR:
 DEP. DE CONVÊNIO E PROJETOS

NOTAS
 - COTAS EM METROS;
 - COTAS DE NÍVEL EM METROS;
 - MEDIDAS EM COTA PREVALECEM SOBRE O DESENHO;
 - ESSA PRANCHA DEVE SER IMPRESSA COLORIDA;

RESPONSÁVEL
ENG. WARNEY RABELO

DESENHO
LAISSA SILVEIRA

CREA/CE
352857

DATA
07/2025

COD. DO PROJETO
REFORMA CEI SÃO BERNARDO

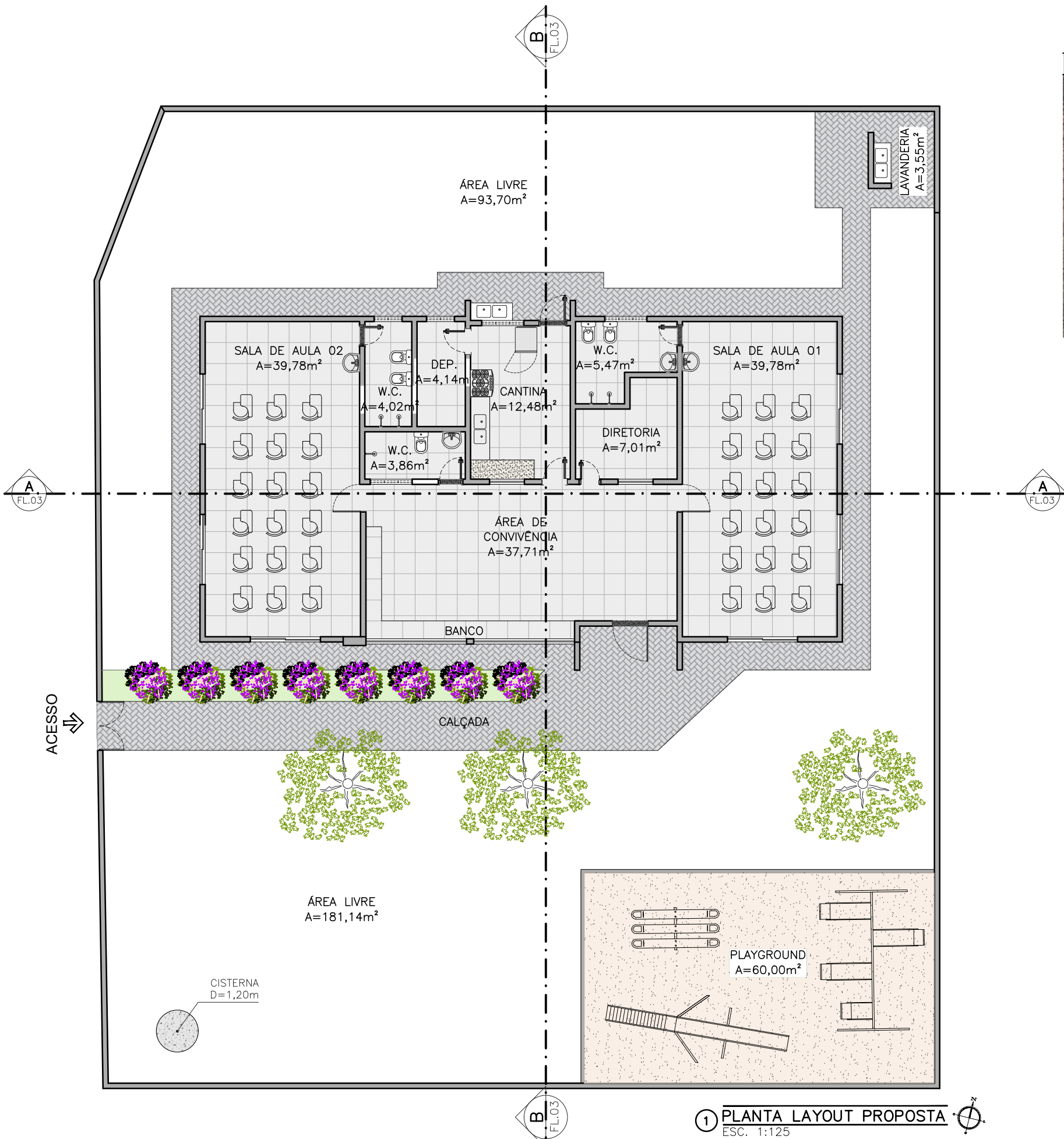
FASE
ENDEREÇO
DISTRITO SÃO BERNARDO, QUIXADÁ/CE

CONTEÚDO DA PRANCHA
PONTOS DE ILUMINAÇÃO

REVISÃO
01

ESCALA
1/125

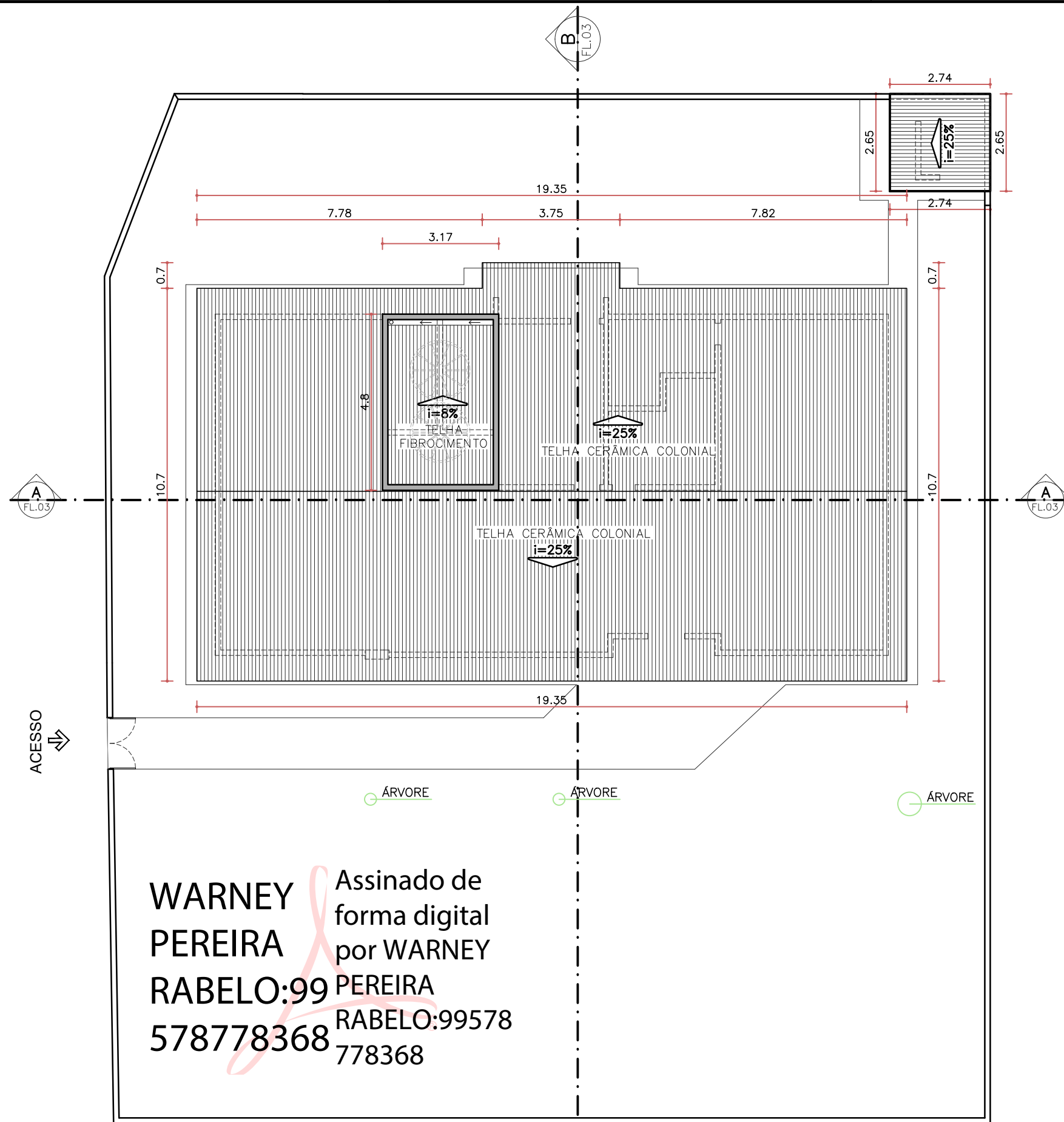
FOLHA
04 / 09



WARNEY PEREIRA Assinado de forma digital por
RABELO: WARNEY PEREIRA
99578778368 RABELO:99578778368

PAGINAÇÃO DE PISO	
HACHURA	NOME
	PISO CERÂMICO BRANCO ESMALTADO RETIFICADO 60x60cm
	COLCHÃO DE AREIA PENEIRADA (PLAYGROUND)
	INTERTRAVADO COR NATURAL A=89,23m ²
	SOLEIRA DE GRANITO VERDE UBATUBA

1 PLANTA LAYOUT PROPOSTA ESC. 1:125



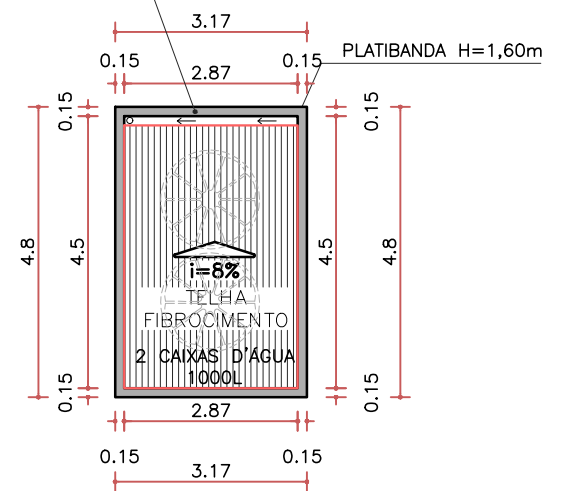
WARNEY PEREIRA
 RABELO:99578368
 Assinado de forma digital por WARNEY PEREIRA
 RABELO:99578368

QUADRO DE FORROS		
AMBIENTE	TIPO	ÁREA(m ²)
SALA DE AULA 1	PVC	39,78
SALA DE AULA 2	PVC	39,78
DIRETORIA	PVC	7,01
DEPÓSITO	LAJE	4,14
CANTINA	-	12,48
WC GERAL	LAJE	3,86
WC SALA DE AULA 2	LAJE	4,02
WC SALA DE AULA 1	PVC	5,47
ÁREA DE CONVIVÊNCIA	-	37,71

*CAIXAS D'ÁGUA APOIADAS NAS LAJES DO WC GERAL, WC SALA DE AULA 2 E DEPÓSITO.

TELHADO		
TIPO DE TELHA	i(%)	ÁREA(m ²)
CERÂMICA COLONIAL	25	201,71
FIBROCIMENTO	8	12,91

CALHA RETANGULAR DE ZINCO 15x15cm
 i=0,5%



2 DET. COBERTA CAIXAS D'ÁGUA
 ESC. 1:125

1 PLANTA DE COBERTA PROPOSTA
 ESC. 1:125