
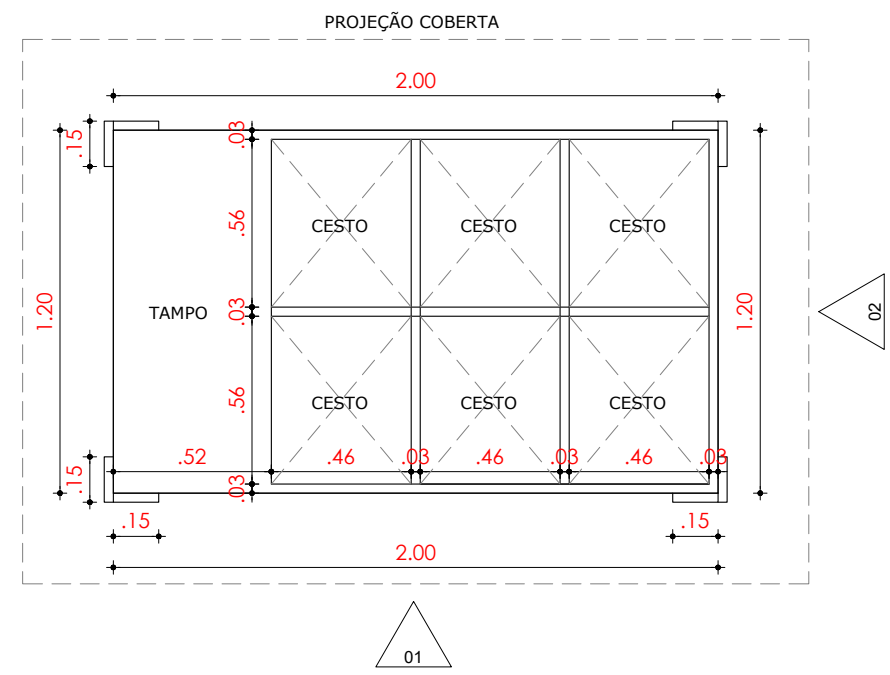
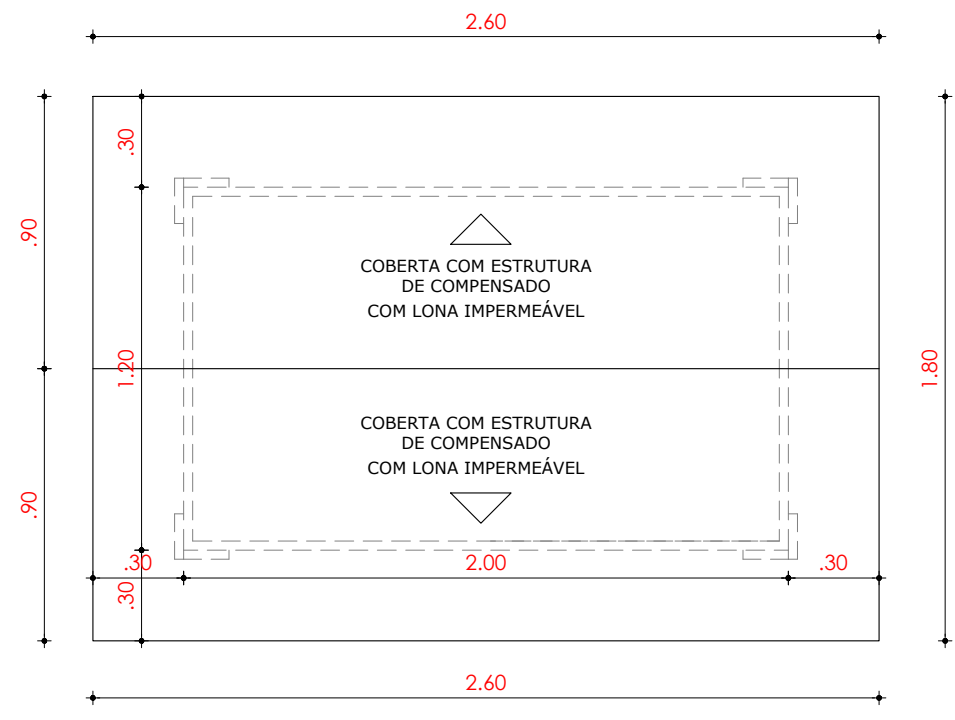




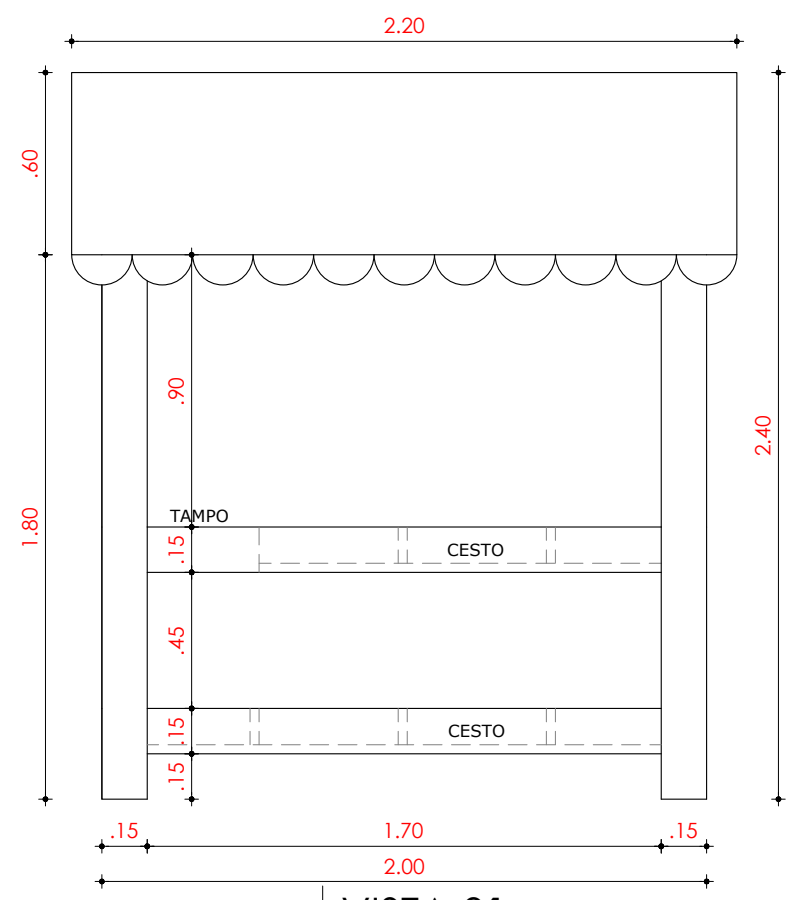
CARIMBO:	
 PREFEITURA DE Itapipoca Pra frente, pra gosto	
CLIENTE:	
PREFEITURA MUNICIPAL DE ITAPIPOCA	
TÍTULO:	
BARRACAS MADEIRA AMBULANTES	
LOCAL:	
PROJETO:	
PROJETO ARQUITETÔNICO	
ASSUNTO:	
IMAGENS	
AUTOR:	
JONAS TEIXEIRA ARQUITETO E URBANISTA	
REVISÃO	DATA DA REVISÃO
01	
ESCALA	
INDICADA	
FOLHA	PRANCHA
A3	01/03



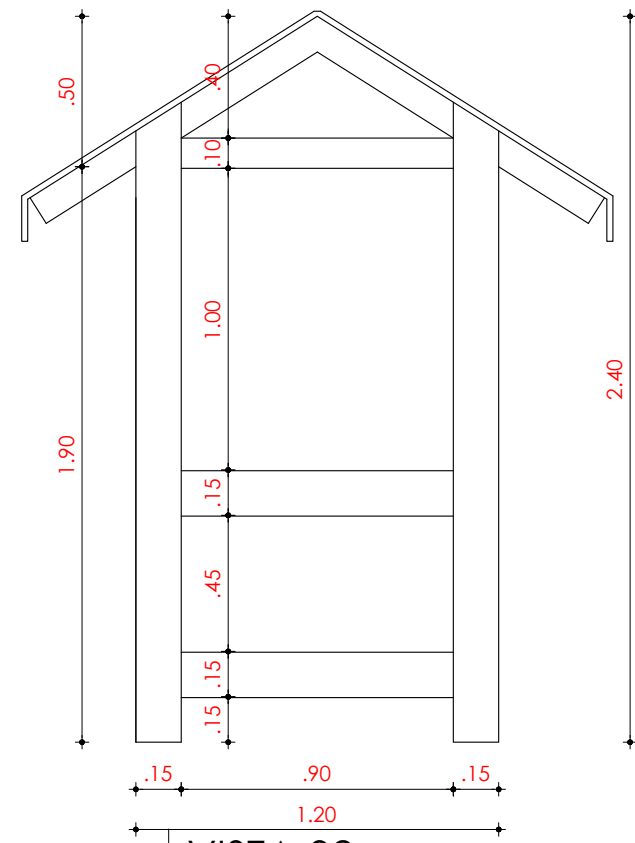
01 PLANTA B1
ESCALA ——— 1/25




02 COBERTA B1
ESCALA ——— 1/25

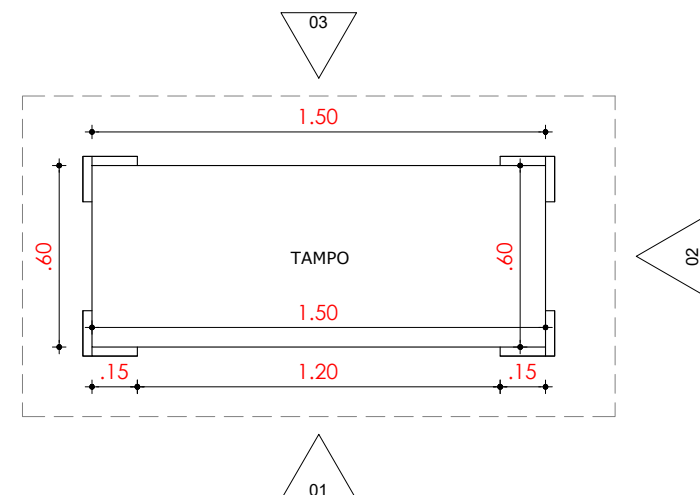


03 VISTA 01
ESCALA ——— 1/25

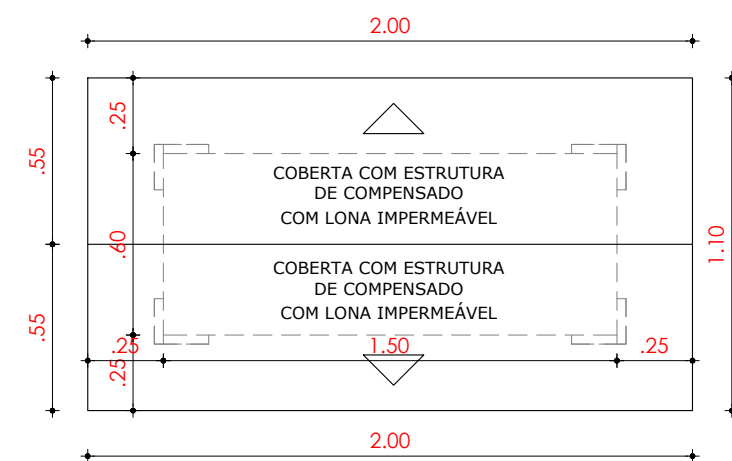


04 VISTA 02
ESCALA ——— 1/25

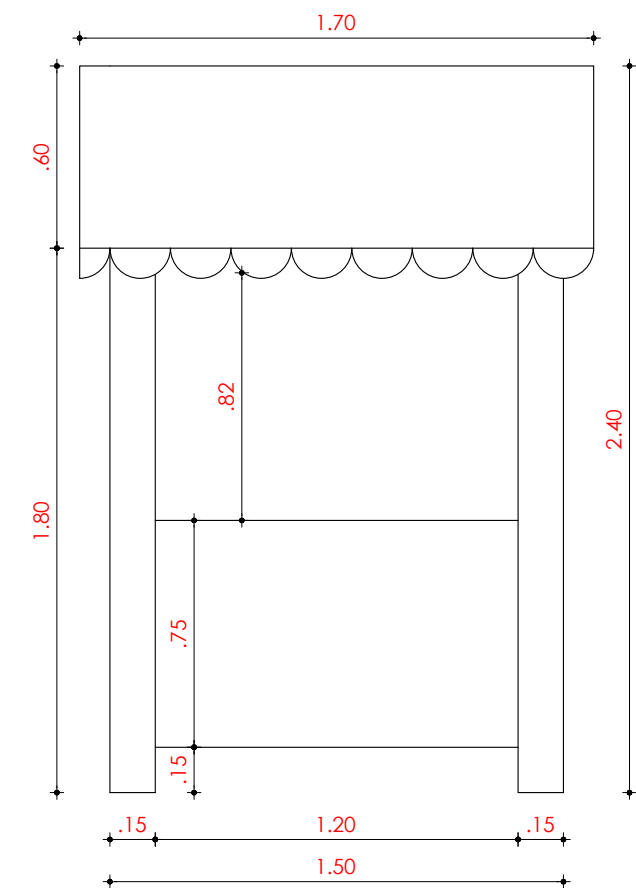
CARIMBO:	
 PREFEITURA DE Itapipoca Pra frente, pra gente	
CLIENTE: PREFEITURA MUNICIPAL DE ITAPIPOCA	
TÍTULO: BARRACAS MADEIRA AMBULANTES	
LOCAL:	
PROJETO: PROJETO ARQUITETÔNICO	
ASSUNTO: BARRACA B1	
AUTOR: JONAS TEIXEIRA ARQUITETO E URBANISTA	
REVISÃO: 01	DATA DA REVISÃO:
ESCALA: INDICADA	
FOLHA: A3	PRANCHA: 01/03



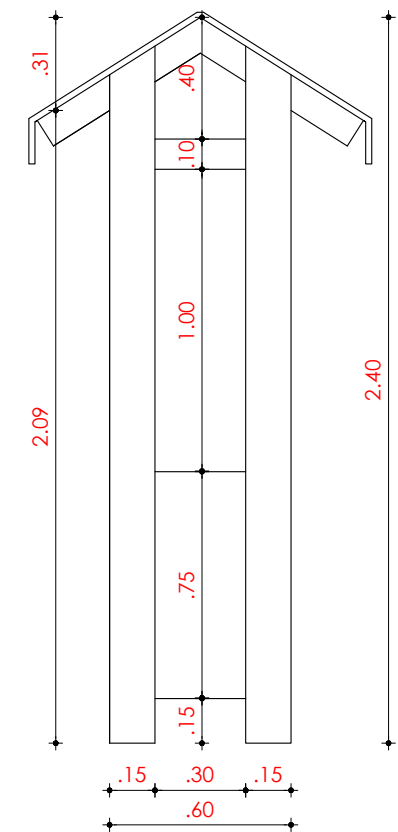
01 PLANTA B2
ESCALA 1/25



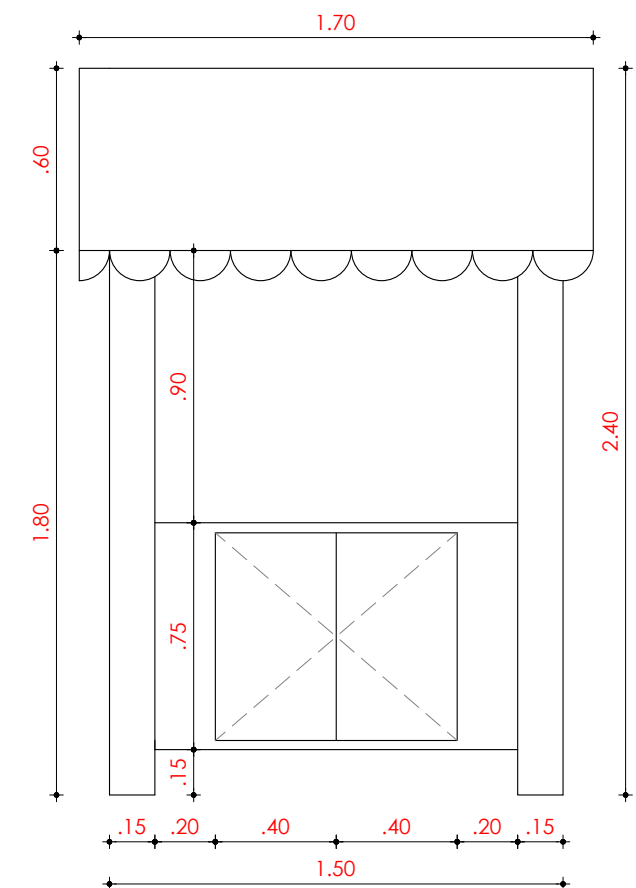
02 COBERTA B2
ESCALA 1/25



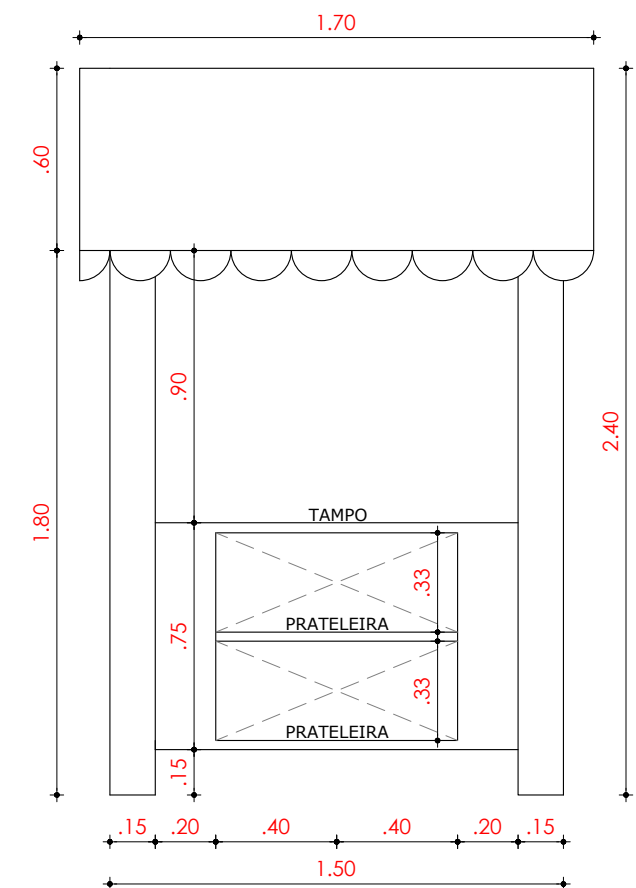
01 VISTA 01
ESCALA 1/25




04 VISTA 02
ESCALA 1/25



05 VISTA 03
ESCALA 1/25



06 VISTA 04
ESCALA 1/25

CARIMBO:	
 <p>PREFEITURA DE Itapipoca Pra frente, pra gente</p>	
CLIENTE: PREFEITURA MUNICIPAL DE ITAPIPOCA	
TÍTULO: BARRACAS MADEIRA AMBULANTES	
LOCAL:	
PROJETO: PROJETO ARQUITETÔNICO	
ASSUNTO: BARRACA B2	
AUTOR: JONAS TEIXEIRA ARQUITETO E URBANISTA	
REVISÃO: 01	DATA DA REVISÃO:
ESCALA: INDICADA	PRANCHA:
FOLHA: A3	PRANCHA: 02/03